

ТИПОВЫЕ КОНСТРУКЦИИ, ИЗДЕЛИЯ И УЗЛЫ ЗДАНИЙ И СООРУЖЕНИЙ

АННУЛИРОВАНО
ОСНОВ № 11-1-95
ЗАМЕНЕНО НА 1460.3-94
Всн. 01-12

СЕРИЯ 1.450.3-6

ЛЕСТНИЦЫ, ПЛОЩАДКИ, СТРЕМЯНКИ
И ОГРАЖДЕНИЯ СТАЛЬНЫЕ ПРОИЗВОДСТВЕННЫХ
ЗДАНИЙ ПРОМЫШЛЕННЫХ ПРЕДПРИЯТИЙ

ВЫПУСК 2

КОНСТРУКЦИИ ИЗ ЦЕЛЬНОКАТАНЫХ ПРОФИЛЕЙ
ПЕРСПЕКТИВНЫЙ ВАРИАНТ

ЧЕРТЕЖИ КМД

23846-03

ЦЕНА 5-93

ЦЕНТРАЛЬНЫЙ ИНСТИТУТ ТИПОВОГО ПРОЕКТИРОВАНИЯ
ГОССТРОЯ СССР

Москва А-445 Смольная ул 22

Сдано в печать XII 1989 года

Заказ № 14836 Тираж 4600 экз

ТИПОВЫЕ КОНСТРУКЦИИ, ИЗДЕЛИЯ И УЗЛЫ ЗДАНИЙ И СООРУЖЕНИЙ

СЕРИЯ.1.450.3-6

ЛЕСТНИЦЫ, ПЛОЩАДКИ, СТРЕМЯНКИ
И ОГРАЖДЕНИЯ СТАЛЬНЫЕ ПРОИЗВОДСТВЕННЫХ
ЗДАНИЙ ПРОМЫШЛЕННЫХ ПРЕДПРИЯТИЙ

ВЫПУСК 2

КОНСТРУКЦИИ ИЗ ЦЕЛЬНОКАТАНЫХ ПРОФИЛЕЙ
ПЕРСПЕКТИВНЫЙ ВАРИАНТ

ЧЕРТЕЖИ КМД

Разработаны:

„ЦНИИпроектлегконструкция”

Гл. инженер института

Начальник ОКК-1

Гл. конструктор проекта

ГП и НИИ „УкрНИИпроектстальконструкция”

Гл. инженер института

Гл. инженер проекта

В.Д. Шишков

П.П. Кашлинов

П.П. Птичкин

В.Д. Шишков

П.П. Кашлинов

П.П. Птичкин

В.Н. Гордеев

Ю.К. Богомаз

Утверждены:

В ППСО „Союзлегконструкция”

Минмонтажспецстрой СССР

Приказ № 65 от 18.04.1989г.

Введены в действие с 10.1.1990г.

ГП и НИИ „УкрНИИпроектстальконструкция”

Приказ № 25 от 18.04.1989г.

Обозначение	Наименование	Стр.
1.450.3-6.2-10	Техническое описание	3
1.450.3-6.2.1.1.0.1.0.0	Лестницы ЛЦФ 45	6
1.450.3-6.2.1.1.0.1.0.0.1	Лестницы ЛЦФ 45. Сборочный чертеж	9
1.450.3-6.2.1.1.0.1.0.1	Марш	11
1.450.3-6.2.1.1.0.1.0.2	Упор	13
1.450.3-6.2.1.1.0.1.0.3	Опора	14
1.450.3-6.2.1.2.0.1.0.0	Лестницы ЛЦФ 60	15
1.450.3-6.2.1.2.0.1.0.0.1	Лестницы ЛЦФ 60. Сборочный чертеж	18
1.450.3-6.2.1.2.0.1.0.1	Марш	20
1.450.3-6.2.1.2.0.1.0.2	Упор	22
1.450.3-6.2.1.2.0.1.0.3	Опора	23
1.450.3-6.2.1.1.0.2.0.0	Лестницы ЛЦВ 45	24
1.450.3-6.2.1.1.0.2.0.0.1	Лестницы ЛЦВ 45. Сборочный чертеж	27
1.450.3-6.2.1.1.0.2.0.1	Марш	29
1.450.3-6.2.1.2.0.2.0.0	Лестницы ЛЦВ 60	31
1.450.3-6.2.1.2.0.2.0.0.1	Лестницы ЛЦВ 60. Сборочный чертеж	34
1.450.3-6.2.1.2.0.2.0.1	Марш	36
1.450.3-6.2.2.0.0.1.0.0	Площадка ЛЦФ	38
1.450.3-6.2.2.0.0.1.0.0.1	Площадка ЛЦФ. Сборочный чертеж	47
1.450.3-6.2.2.0.0.1.0.1	Площадка	49
1.450.3-6.2.2.0.0.1.0.2	Распорка	51
1.450.3-6.2.2.0.0.1.1.0	Опора ОПХ	52
1.450.3-6.2.2.0.0.1.1.0.1	Опора ОПХ. Сборочный чертеж	53
1.450.3-6.2.2.0.0.1.1.1	Швеллер	53
1.450.3-6.2.2.0.0.1.1.2	Колпачек	54
1.450.3-6.2.2.0.0.2.0.0	Площадка ПЦВ	55

1.450.3-6.2.0.0.0.0.0

Стадия Лист Листов

Р 1 2

Содержание

ЦНИИпроектле-
конструкция

Нач. штаб. Кашкина
Н. Бонда Пономарева
С. Давыдов Пичукин
Вед. инж. Барзыкина

Обозначение	Наименование	Стр.
1.450.3-6.2.2.0.0.2.0.0.1	Площадка ПЦВ. Сборочный чертеж	64
1.450.3-6.2.2.0.0.2.0.1	Площадка	66
1.450.3-6.2.3.0.1.0.0.0	Стойка СБПХ-1.8	68
1.450.3-6.2.3.0.1.0.0.0.1	Стойка СБПХ-1.8. Сборочный чертеж	69
1.450.3-6.2.3.0.1.0.0.1	Стойка	70
1.450.3-6.2.3.0.1.0.0.2	Накладка	71
1.450.3-6.2.4.1.2.0.0.0	Стойка СЛХ 45-1.8	72
1.450.3-6.2.4.1.2.0.0.0.1	Стойка СЛХ 45-1.8. Сборочный чертеж	73
1.450.3-6.2.4.1.2.0.0.1	Накладка	74
1.450.3-6.2.4.2.2.0.0.0	Стойка СЛХ 60-1.8	75
1.450.3-6.2.4.2.2.0.0.0.1	Стойка СЛХ 60-1.8. Сборочный чертеж	76

1.450.3-6.2.0.0.0.0.0

Лист

2

Настоящее техническое описание распространяется на стальные лестницы, площадки, стремянки и ограждения к ним, разработанные в соответствии с СНиП II-23-81.

1. Назначение и область применения

Стальные лестницы, площадки, стремянки и ограждения к ним предназначены для применения в зданиях промышленных предприятий, возводимых и эксплуатируемых в районах с расчетной температурой минус 65°С и выше со взрывобезопасными категориями производств, в соответствии с ОНТП 24-86 МВД СССР.

2. Технические данные

а. В настоящем выпуске разработаны чертежи перспективного варианта конструкции лестниц и площадок из цельнокатаных тонкостенных профилей (Ц), разработанных Днепропроектстальконструкцией и защищенных авторским свидетельством № 604941 от 30.04.74г.

Освоение указанных профилей планируется с 1995г.

б. Лестницы выполнены с углом наклона 45° и 60° к горизонтали, высотой уровня подъема от 1,8 до 4,2м

с интервалом 0,6м.

Площадки выполнены прямоугольной формы длиной от 0,9м до 6,0м с интервалом 0,3 м и 0,6 м.

в. Конструкции лестниц и площадок рассчитаны на действие нормативных временных нагрузок 200, 300 и 400 кгс/м².

г. Серия предусматривает применение ступеней лестниц и настилов площадок двух типов:

- 1. Рифленых (Ф)
- 2. Рифлено-просечных (В)

д. Лестницы и площадки из цельнокатаных тонколистовых профилей комплектуются элементами ограждений и доборанки из холодногнутых профилей, разработанными в выпуске 1.

е. Стремянки и ограждения стремянок разработаны в выпусках 1 и 3. Остальные технические данные и условные обозначения по выпуску 0-1 и общие технические условия ГОСТ 23118-78.

1.450.3-6.2-ГО

Техническое описание

Стадия		
Р	1	5
ЦНИИ проектлег-конструкция		

Нач. отд.	Башкинов	И.И.
Инж. Петр.	Почмаляев	В.С.
Инж. Кондр.	Цычкин	В.С.
Ст. инж.	Дукьяненко	В.И.

№ 1.450.3-6.2-ГО

1.450.3-6.2-ГО

3. Технические требования

3.1 Материал конструкций: В Ст 3 кл 2 по ГОСТ 380-71* - для районов строительства с расчетной температурой наружного воздуха минус 40° и выше;

В Ст 3 кл 5 по ГОСТ 380-71* - для районов строительства с расчетной температурой наружного воздуха ниже минус 40°С до минус 65°С включительно.

3.2 Комплект конструкций предусматривает антикоррозионную защиту полной заводской готовности:

- лестницы и площадки в один слой грунта ГФ-021 по ГОСТ 25129-82 толщиной 15 мм в один слой эмали ПФ-133 светло-серая по ГОСТ 926-82 толщиной 20 мм.

Примечание:

Конструкции, предназначенные для эксплуатации при температуре до минус 65°С должны грунтоваться вместо грунта ГФ-021 грунтом ГФ-017 по ОСТ 8-10-1428-79.

4 Комплектация, упаковка, транспортировка и хранение изделий

Комплектация, упаковка, транспортировка и хранение изделий по выпуску 0-1

1.450.3-6.2-Т0

Лист
3

5. Маркировка

Маркировку конструкций производить в местах указанных на чертежах при помощи трафарета черной эмалью НЦ-184 по ГОСТ 18335-83, шрифтом ПУ-15 по ГОСТ 2930-62**

1.450.3-6.2-Т0

Лист
4

Расшифровка структуры
 обозначения документов
 по выпуску 2

1.450.3-6

2 x x x x x x

Обозначение серии

Номер выпуска

Тип конструкции:

1 - лестница

2 - площадка

3 - стойка ограждения площадки

4 - стойка ограждения лестницы

Для лестниц и стоек ограждений
 лестниц угол наклона

1 - $\alpha = 45^\circ$

2 - $\alpha = 60^\circ$

Для остальных конструкций - 0

1 - для стойки площадки

2 - для стойки лестницы

Для остальных конструкций - 0

Для лестниц и площадок -

- номер сборки, определяющий тип настила

Для остальных конструкций - номер
 сборки

Номер под сборки

Номер детали

1.450.3-6.2 TO

Лист
5

23846-03 6

Формат	Зона	Лос.	Обозначение	Наименование	Кол. на исполнение 1.450.3-6.2 1.1.0.1.0.0									Примечание		
					01	02	03	04	05	06	07	08	09			
				Документация												
А3			1.450.3-6.2 1.1.0.1.0.0 СБ	Сборочный чертеж	×	×	×	×	×	×	×	×	×	×	×	
				Детали												
А4	1		1.450.3-6.1 1.1.0.1.0.2	Уголок опорный	1	1		1		1		1		1		2,91
			-01	Уголок опорный		1		1		1		1		1		3,74
А4	2		1.450.3-6.1 1.1.0.1.0.5	Накладка	1		1	1		1		1		1		0,73
			-01	Накладка		1		1		1		1		1		0,97

Шифр Стадия	
Шифр	ЛЦФ45-47
	ЛЦФ45-169
	ЛЦФ45-207
	ЛЦФ45-219
	ЛЦФ45-307
	ЛЦФ45-309
	ЛЦФ45-367
	ЛЦФ45-369
	ЛЦФ45-427
	ЛЦФ45-429

1.450.3-6.2 1.1.0.1.0.0		
Лестницы ЛЦФ 45		Страниц Лист Листов Р 1 6
Начата Башкинов И. контрол. Пономаренко Д. конструктор Пичукин Ст. инженер Лубяченко		ЦНИИпроектлест-конструкция

Формат	Зона	Лос.	Обозначение	Наименование	Кол. на исполнение 1.450.3-6.2 1.1.0.1.0.0									Примечание		
					01	02	03	04	05	06	07	08	09			
А3	3		1.450.3-6.2 1.1.0.1.0.1	Марш	1											57,1
			-01	Марш		1										66,1
			-02	Марш			1									78,6
			-03	Марш				1								90,8
			-04	Марш					1							160,1
			-03	Марш						1						115,6
			-06	Марш							1					124,0
			-07	Марш								1				143,3
			-08	Марш									1			143,0
			-09	Марш										1		165,2
А3	4		1.450.3-6.2 1.1.0.1.0.2	Упор	1	1	1	1	1	1	1	1	1	1	1	0,2
			-01	Упор	1	1	1	1	1	1	1	1	1	1	1	0,2
А3	6		1.450.3-6.2 1.1.0.1.0.3	Опора	1	1	1	1	1	1	1	1	1	1	1	0,3
			-01	Опора	1	1	1	1	1	1	1	1	1	1	1	0,3

Шифр Стадия	
Шифр	ЛЦФ45-187
	ЛЦФ45-189
	ЛЦФ45-207
	ЛЦФ45-219
	ЛЦФ45-307
	ЛЦФ45-309
	ЛЦФ45-367
	ЛЦФ45-369
	ЛЦФ45-427
	ЛЦФ45-429

1.450.3-6.2 1.1.0.1.0.0

238716-03 7

Лист 2

Имя № подл. Подпись и дата. Взам. инв. №

Формат Зона	Лист	Обозначение	Наименование	Кол. на исполнение 1.450.3-6.2 1.1.0.1.0.0										Примечание			
				-	01	02	03	04	05	06	07	08	09				
			Стандартные изделия														
	8		Болт 12-6рх30 58 019 ГОСТ 7798-70*	4	4	4	4	4	4	4	4	4	4	4	4	4	
	9		Гайка М12-7Н.5. 019 ГОСТ 5915-70*	4	4	4	4	4	4	4	4	4	4	4	4	4	
	10		Шайба 12.05Г. 019 ГОСТ 6402-70*	4	4	4	4	4	4	4	4	4	4	4	4	4	
				Шифр	Лист	Лист	Лист	Лист	Лист	Лист	Лист	Лист	Лист	Лист	Лист	Лист	Лист
1.450.3-6.2 1.1.0.1.0.0																3	

Имя № подл. Подпись и дата. Взам. инв. №

Формат Зона	Лист	Обозначение	Наименование	Кол. на исполнение 1.450.3-6.2 1.1.0.1.0.0										Примечание			
				10	11	12	13	14	15	16	17	18	19				
			Документация														
		1.450.3-6.2 1.1.0.1.0.0.СБ	Сборочный чертеж	×	×	×	×	×	×	×	×	×	×	×	×	×	
			Детали														
АЧ	1	1.450.3-6.1 1.1.0.1.0.2-02 -03	Уголок опорный Уголок опорный	1	1	1	1	1	1	1	1	1	1	1	1	1	
АЧ	2	1.450.3-6.1 1.1.0.1.0.5-02 -03	Накладка Накладка	1	1	1	1	1	1	1	1	1	1	1	1	1	
АЧ	3	1.450.3-6.2 1.1.0.1.0.1-10 -11 -12 -13	Марш Марш Марш Марш	1	1	1	1	1	1	1	1	1	1	1	1	1	
				Шифр	Лист	Лист	Лист	Лист	Лист	Лист	Лист	Лист	Лист	Лист	Лист	Лист	Лист
1.450.3-6.2 1.1.0.1.0.0																4	

23х15-03 8

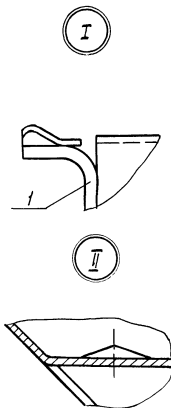
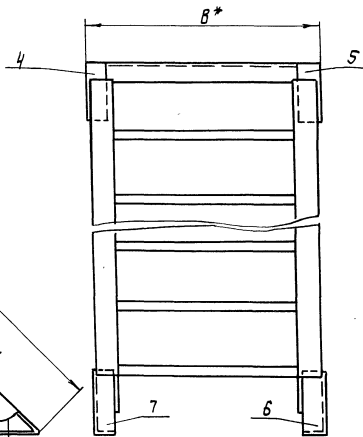
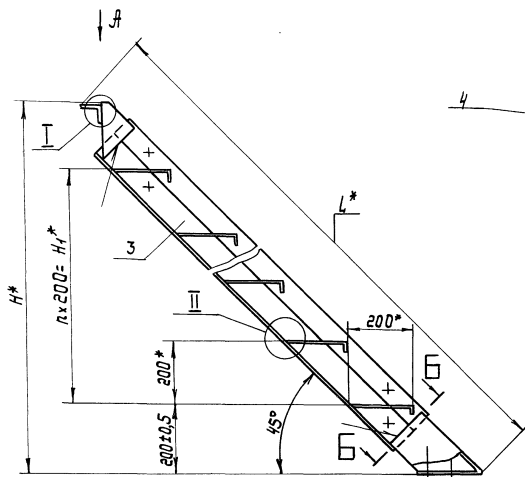
ИВ № подл. | Подпись и дата. | Зам. инв. №

Формат	Зона	Поз.	Обозначение	Наименование	Пол. на исполнение 1.450.3-6.2 1.1.0.1.0.0										Примечание						
					10	11	12	13	14	15	16	17	18	19							
ЯЗ		3	1.450.3-6.2 1.1.0.1.0.1-14	Марш					1												
				-15	Марш					1		1									
				-16	Марш									1							
				-17	Марш											1					
				-18	Марш														1		
				-19	Марш															1	
ЯЗ		4	1.450.3-6.2 1.1.0.1.0.2-02	Упор	1	1	1	1	1	1	1	1	1	1	1	1	1				
				-03	Упор	1	1	1	1	1	1	1	1	1	1	1	1	1	1		
ЯЗ		6	1.450.3-6.2 1.1.0.1.0.3-02	Опора	1	1	1	1	1	1	1	1	1	1	1	1	1				
				-03	Опора	1	1	1	1	1	1	1	1	1	1	1	1	1			
				Стандартные изделия																	
		8	болт 12-Бдх30.58.019																		
				ГОСТ 7798-70*				4	4	4	4	4	4	4	4	4	4	4			
								Шпирт Стадия													
								1.450.3-6.2 1.1.0.1.0.0										Лист 5			

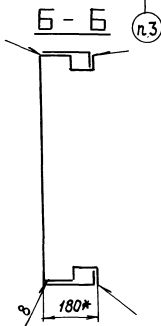
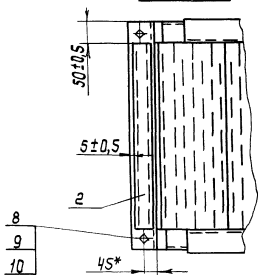
ИВ № подл. | Подпись и дата. | Зам. инв. №

Формат	Зона	Поз.	Обозначение	Наименование	Пол. на исполнение 1.450.3-6.2 1.1.0.1.0.0										Примечание			
					10	11	12	13	14	15	16	17	18	19				
		9		Гайка М12-7Н.5.019														
				ГОСТ 5915-70*	4	4	4	4	4	4	4	4	4	4	4			
		10		Шайба 12.65Г.019														
				ГОСТ 6402-70*	4	4	4	4	4	4	4	4	4	4	4			
								Шпирт Стадия										
								1.450.3-6.2 1.1.0.1.0.0										Лист 6

23846-03 9



Вид А



ГОСТ 14771-76-Н1-УП

- *Размеры для справок.
- Покрытие по ТУ 36.25.12-27-89
- Маркировать по табл. исполнения. Шрифт и способ нанесения по ТУ 36.25.12-27-89

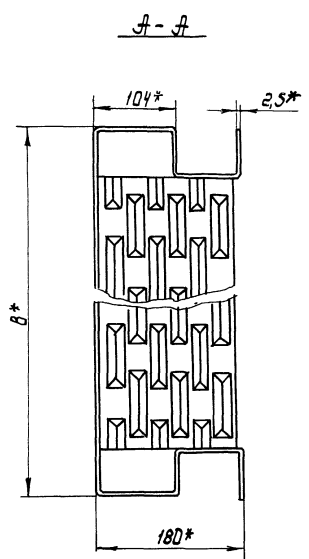
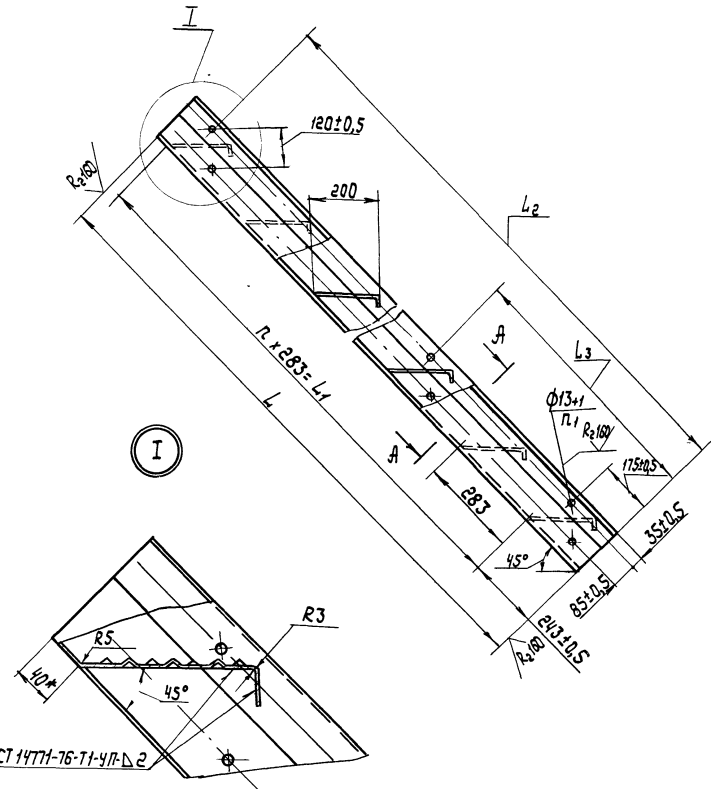
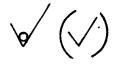
				1.450.3-6.2 11.01.0.0 СБ		
				Лестницы ЛЦФ 45		Стадия
				Сборочный чертёж		Масса
						Масштаб
						р см табл.
						Лист 1
						Масштаб 2
						ЦНИИпроектлег-конструкция
нач.отд.	Вашинков	Машин				
Н.контр.	Плодаренко	Лев.отд.				
Л.контр.	Плещинкин	Лев.отд.				
Ст.инж.	Мухоманов	Лев.отд.				

Обозначение	Марка	Обозначение	Марка	Размеры в мм				n	Масса, кг
				H	H ₁ *	B	L*		
1.450.3-6.21.1.01.0.0	ЛЦФ 45-18.7	1.450.3-6.21.1.01.00-0	ЛЦФ 45-18.7С	1800	1400	700	2630	7	62,3
-01	ЛЦФ 45-18.9	-11	ЛЦФ 45-18.9С			900			73,9
-02	ЛЦФ 45-24.7	-12	ЛЦФ 45-24.7С	2400	2000	700	3482	10	85,34
-03	ЛЦФ 45-24.9	-13	ЛЦФ 45-24.9С			900			99,4
-04	ЛЦФ 45-30.7	-14	ЛЦФ 45-30.7С	3000	2600	700	4330	13	107,4
-05	ЛЦФ 45-30.9	-15	ЛЦФ 45-30.9С			900			125,1
-06	ЛЦФ 45-36.7	-16	ЛЦФ 45-36.7С	3600	3200	700	5280	16	131,94
-07	ЛЦФ 45-36.9	-17	ЛЦФ 45-36.9С			900			153,6
-08	ЛЦФ 45-42.7	-18	ЛЦФ 45-42.7С	4200	3800	700	6028	19	151,36
-09	ЛЦФ 45-42.9	-19	ЛЦФ 45-42.9С			900			176,2

1.450.3-6.21.1.01.0.0.СБ

Илост
2

Иск. № 00001. Подпись и печать ИАМ АН ВАСХНИЛ



- 1 * Размеры для справок
- 2. ± 0.14 - предельные отклонения по ГОСТ 25670-83.
- 3. Параметры настила ступеней по чертежам и техническим требованиям УкрНИИУМЕТ

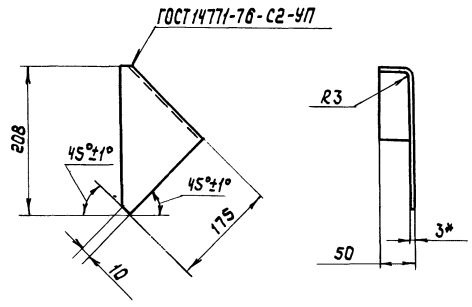
Шаб. № подл. Подпись и дата. Издание №1

ГОСТ 14771-76-Т1-УР-Д 2

				1.450.3-6.2 1.1.0.1.0.1			
				Марш	Ступня	Масса	Масштаб
					Р	см. табл.	—
				Лист 1 Листов 2			
Н контр.	Понамаренко	Сл. констр.	Пучкин	ЦНИИпроектлег-конструкция			
Ст. инж.	Шукьяненко						

Обозначение	Материал	Обозначение	Материал	Размеры в мм					n	n ₁	Масса, кг	
				L	L ₁	L ₂	L ₃	B*				
1.450.3-6.2 1.1.0.1.0.1	Профиль лестничных цельнокатаный ПЛ-1	1.450.3-6.2 1.1.0.1.0.1-10	Профиль лестничных цельнокатаный ПЛ-1С	2264-3	1981	—	2156	700	7	4	58,7	
-01		-11				900		68,2				
-02		-12				3113-3	2830	1590	3004	700	10	80,7
-03		-13							900			93,7
-04		-14				3962-3	3679	1873	3853	700	13	102,7
-05		-15							900			119,4
-06		-16				4911-3	4528	2439	4702	700	16	127,3
-07		-17							900			147,9
-08		-18				5660-3	5377	2722	5550	700	19	146,7
-09		-19							900			170,5

Рис.1



Развертка

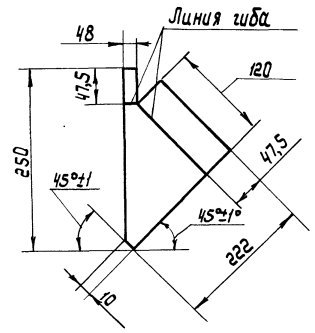
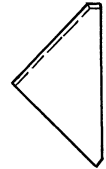


Рис.2 зеркальное отражение
остальное - см. рис.1



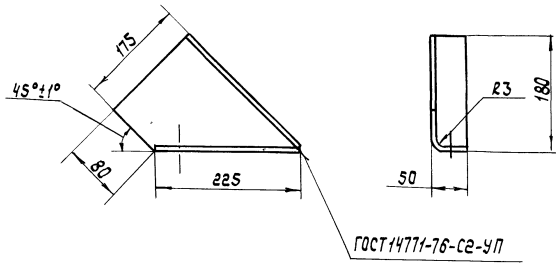
Обозначение	Материал
1.450.3-6.2 1.1.0.1.0.2	Лист 6-ПН-3 ГОСТ 19903-74*
-01	4-IV Ст 3кп 2 ГОСТ 14637-79
-02	Лист 6-ПН-3 ГОСТ 19903-74*
-03	4-IV Ст 3сп 5 ГОСТ 14637-79

$h_{14}; \pm \frac{0,14}{2}$ - предельные отклонения по ГОСТ 25670-83

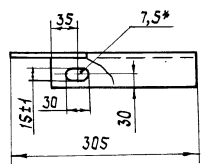
1.450.3-6.2 1.1.0.1.0.2			
Упор	Статус	Масса	Масштаб
		Р	0,2
	Лист	Листов 1	
ЦНИИпроект-лег-конструкция			

Шифр по ГОСТ 1. Подпись и дата, форма, шифр

Рис. 1



ГОСТ 14771-76-се-уп



Развертка

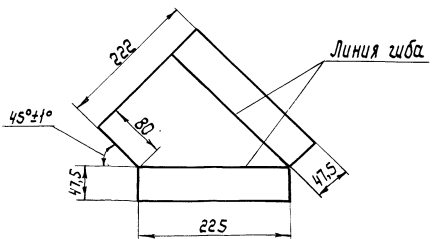
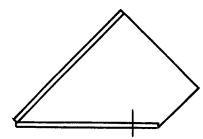


Рис. 2 зеркальное отражение
остальное - см. рис. 1



Обозначение	Материал
1.450.3-6.2 1.1.0.1.0.3	Лист Б-ПН-3 ГОСТ 19903-74*
- 01	4-й СтЗкл2 ГОСТ 14637-79
- 02	Лист Б-ПН-3 ГОСТ 19903-74*
- 03	4-й СтЗсп5 ГОСТ 14637-79

Н14; н14; ± $\frac{7,14}{2}$ - предельные отклонения по ГОСТ 25670-83

				1.450.3-6.2 1.1.0.1.0.3			
				Опора		Стадия	Масштаб
						Р	0,3
						Лист	Листов ?
				ЦНИИпроектлег-конструкция			

ЦНИИпроектлег-конструкция

Формат Зона	Поз.	Обозначение	Наименование	Кол. на исполнение 1.450.3-6.2 1.2.0.1.0.0									Примечание		
				-	01	02	03	04	05	06	07	08		09	
			Документация												
А3		1.450.3-6.2 1.2.0.1.0.0.СВ	Сборочный чертеж	×	×	×	×	×	×	×	×	×	×	×	
			Детали												
А4	1	1.450.3-6.1 1.1.0.1.0.2	Уголок опорный	1	1			1		1			1		
		-01	Уголок опорный	1	1			1		1			1		0,71
А4	2	1.450.3-6.1 1.1.0.1.0.5	Накладка	1	1			1		1			1		0,95
		-01	Накладка	1	1			1		1			1		

Шпир	Стадия
ЛЦФ60-187	
ЛЦФ60-189	
ЛЦФ60-217	
ЛЦФ60-219	
ЛЦФ60-307	
ЛЦФ60-309	
ЛЦФ60-367	
ЛЦФ60-369	
ЛЦФ60-427	
ЛЦФ60-429	

1.450.3-6.2 1.2.0.1.0.0		
Начальник	Кашпиров	Климов
Н.Клинт	П.Помаренко	Р.Роско
Л.Лавров	П.Пичкин	З.Зуб
Ст.инж. М.Мухоменов		

Лестницы
ЛЦФ60

Стадия	Лист	Листов
1	1	6

ЦНИИпроектлег-конструкция

Инв. № подл. Подпись и дата. Взам. инв. №															
Формат Зона	Поз.	Обозначение	Наименование	Кол. на исполнение 1.450.3-6.2 1.2.0.1.0.0									Примечание		
				-	01	02	03	04	05	06	07	08		09	
А3	3	1.450.3-6.2 1.2.0.1.0.1	Марш	1											
		-01	Марш		1										
		-02	Марш			1									
		-03	Марш				1								
		-04	Марш					1							
		-05	Марш						1						
		-06	Марш							1					
		-07	Марш								1				
		-08	Марш									1			
		-09	Марш										1		
А3	4	1.450.3-6.2 1.2.0.1.0.2	Упор	1	1	1	1	1	1	1	1	1	1	1	
		-01	Упор	1	1	1	1	1	1	1	1	1	1	1	
А3	6	1.450.3-6.2 1.2.0.1.0.3	Опора	1	1	1	1	1	1	1	1	1	1	1	
		-01	Опора	1	1	1	1	1	1	1	1	1	1	1	

Шпир	Стадия
ЛЦФ60-187	
ЛЦФ60-189	
ЛЦФ60-217	
ЛЦФ60-219	
ЛЦФ60-307	
ЛЦФ60-309	
ЛЦФ60-367	
ЛЦФ60-369	
ЛЦФ60-427	
ЛЦФ60-429	

1.450.3-6.2 1.2.0.1.0.0	
Лист	Листов
2	2

23.84.6-03 16

Формат	Зона	Поз.	Обозначение	Наименование	Кол. на исполнение 1.450.3-6.2 1.2.0.1.0.0									Примечание				
					-	01	02	03	04	05	06	07	08		09			
				<u>Стандартные изделия</u>														
		8		Болт 12-Брх30.58.019 ГОСТ 7798-70*	4	4	4	4	4	4	4	4	4	4	4			
		9		Гайка М2-7Н.5.019 ГОСТ 5915-70*	4	4	4	4	4	4	4	4	4	4	4			
		10		Шайба 12.65Г.019 ГОСТ 6402-70*	4	4	4	4	4	4	4	4	4	4	4			
					Ширр	Сталь												
					ЛЦФФ0-187	ЛЦФФ0-188	ЛЦФФ0-217	ЛЦФФ0-219	ЛЦФФ0-307	ЛЦФФ0-309	ЛЦФФ0-367	ЛЦФФ0-389	ЛЦФФ0-427	ЛЦФФ0-429	1.450.3-6.2 1.2.0.1.0.0			Лист 3

Инв.№подл.			Подпись и дата		Взам.инв.№		Формат	Зона	Поз.	Обозначение	Наименование	Кол. на исполнение 1.450.3-6.2 1.2.0.1.0.0									Примечание
10	11	12	13	14	15	16						17	18	19							
												<u>Документация</u>									
Я3			1.450.3-6.2 1.2.0.1.0.0.СБ	Сборочный чертеж	×	×	×	×	×	×	×	×	×	×	×	×	×				
												<u>Детали</u>									
Я4	1		1.450.3-6.1 1.1.0.1.0.2-02	Уголок опорный	1		1		1		1		1		1		1				
			-03	Уголок опорный		1		1		1		1		1		1		1			
Я4	2		1.450.3-6.1 1.1.0.1.0.5-02	Накладка	1		1		1		1		1		1		1				
			-03	Накладка		1		1					1				1				
Я3	3		1.450.3-6.2 1.2.0.1.0.1-10	Марш	1																
			-11	Марш		1															
			-12	Марш			1														
			-13	Марш				1													
					Ширр	Сталь															
					ЛЦФФ0-187	ЛЦФФ0-188	ЛЦФФ0-217	ЛЦФФ0-219	ЛЦФФ0-307	ЛЦФФ0-309	ЛЦФФ0-367	ЛЦФФ0-389	ЛЦФФ0-427	ЛЦФФ0-429	1.450.3-6.2 1.2.0.1.0.0			Лист 4			

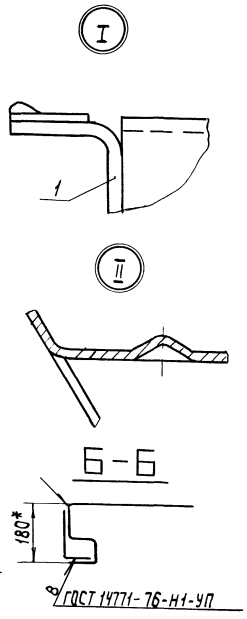
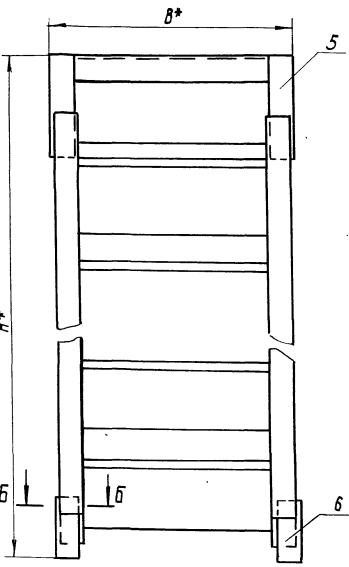
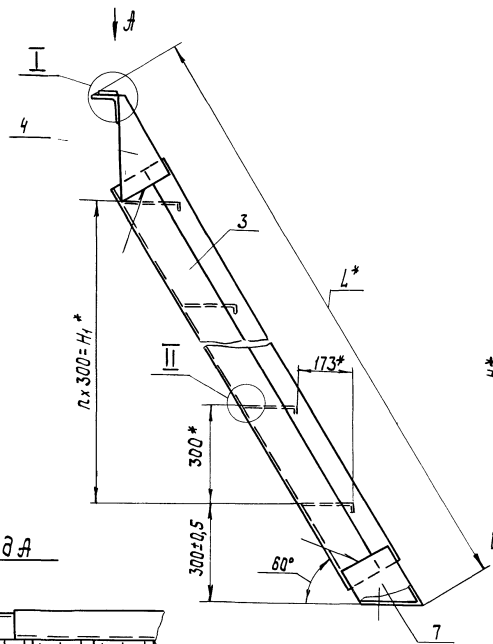
23846-03 17

Формат Зона	Поз.	Обозначение	Наименование	Кол. на исполнение 1.450.3-6.2 1.2.0.1.0.0										Примечание						
				10	11	12	13	14	15	16	17	18	19							
#3	3	1.450.3-6.2 1.2.0.1.0.1-14	Марш					1												
			-15 Марш						1											
			-16 Марш							1										
			-17 Марш										1							
			-18 Марш											1						
#3	4	1.450.3-6.2 1.2.0.1.0.2-02	Упор	1	1	1	1	1	1	1	1	1	1	1	1	1	1	1		
			-03 Упор	1	1	1	1	1	1	1	1	1	1	1	1	1	1	1	1	
#3	6	1.450.3-6.2 1.2.0.1.0.3-02	Опора	1	1	1	1	1	1	1	1	1	1	1	1	1	1	1		
			-03 Опора	1	1	1	1	1	1	1	1	1	1	1	1	1	1	1	1	
Стандартные изделия																				
	8		Болт 12-6φ×30. 58. 019 ГСТ 7798-70 *	4	4	4	4	4	4	4	4	4	4	4	4	4	4	4		
				Стадия																
				Шифр	12181-0960/Л	0601-0960/Л	0106-0960/Л	0602-0960/Л	0107-0960/Л	0603-0960/Л	0108-0960/Л	0604-0960/Л	0109-0960/Л	0605-0960/Л	0110-0960/Л	0606-0960/Л	0111-0960/Л	0607-0960/Л		
				1.450.3-6.2 1.2.0.1.0.0															Лист 5	

Инд.№ подл. Подпись и дата. Взам. инв.№

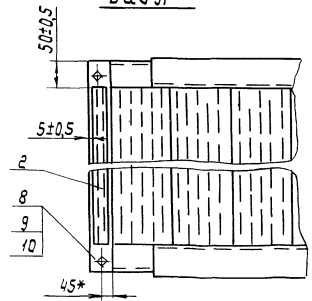
Формат Зона	Поз.	Обозначение	Наименование	Кол. на исполнение 1.450.3-6.2 1.2.0.1.0.0										Примечание					
				10	11	12	13	14	15	16	17	18	19						
	9		Гайка М12-7Н. 5. 019																
			ГСТ 5915-70 *	4	4	4	4	4	4	4	4	4	4	4	4	4	4	4	
	10		Шайба 12.65Г. 019																
			ГСТ 6402-70 *	4	4	4	4	4	4	4	4	4	4	4	4	4	4	4	
				Стадия															
				Шифр	0201-0960/Л	0601-0960/Л	0106-0960/Л	0602-0960/Л	0107-0960/Л	0603-0960/Л	0108-0960/Л	0604-0960/Л	0109-0960/Л	0605-0960/Л	0110-0960/Л	0606-0960/Л	0111-0960/Л	0607-0960/Л	
				1.450.3-6.2 1.2.0.1.0.0															Лист 6

23846-03 18



* Размеры для справок

Вид А



- 2. Покрытие по ТУ 36.25.12-27-89.
- 3. Маркировать по табл. исполнения. Шрифт и способ нанесения по ТУ 36.25.12-27-89.

		1.450.3-6.2 12.01.0.0.0.СБ	
		Лестницы	Сталь
		ЛЦФ 60	Масса
		Сборочный чертёж	Насштаб
			Р см. табл. —
			Лист 1 из листов 2
			ЦН ИЛ проект-лег-конструкция

Начальник
И. Кондратьев
Инженер
И. Лопаткин
Инженер
Л. Михайленко

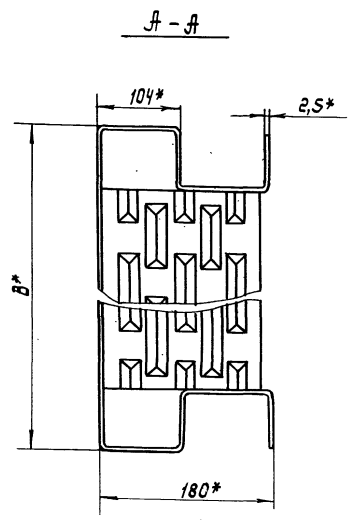
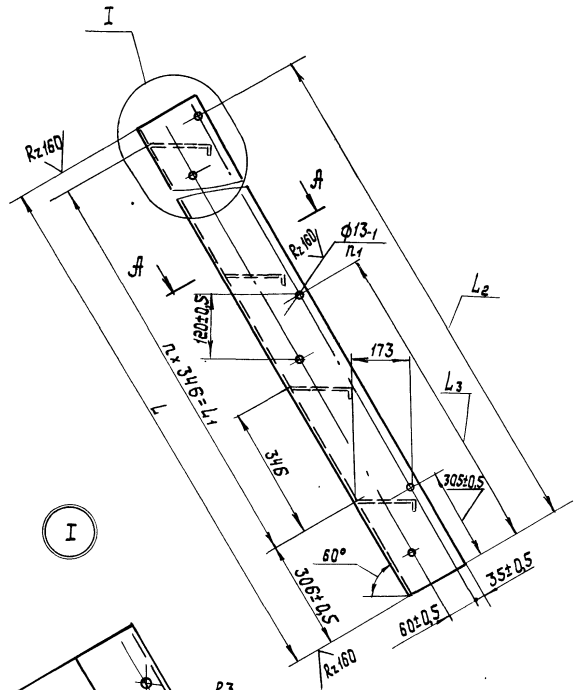
ШК. ЛЕПЕЛ. Подпись и дата. Инициалы

Обозначение	Марка	Обозначение	Марка	Размеры, мм				n	Масса, кг
				H*	H ₁ *	L*	B		
1.450.3-6.2 1.2.01.00	ЛЦФ60-18.7	1.450.3-6.2 1.2.01.00-10	ЛЦФ60-18.7С	1796	1200	780	700	4	40,5
-01	ЛЦФ60-18.9	-11	ЛЦФ60-18.9С				900		47,4
-02	ЛЦФ60-24.7	-12	ЛЦФ60-24.7С	2396	1800	2472	700	6	58,5
-03	ЛЦФ60-24.9	-13	ЛЦФ60-24.9С				900		68,5
-04	ЛЦФ60-30.7	-14	ЛЦФ60-30.7С	2996	2400	3164	700	8	76,34
-05	ЛЦФ60-30.9	-15	ЛЦФ60-30.9С				900		89,1
-06	ЛЦФ60-36.7	-16	ЛЦФ60-36.7С	3596	3000	3864	700	10	94,34
-07	ЛЦФ60-36.9	-17	ЛЦФ60-36.9С				900		109,9
-08	ЛЦФ60-42.7	-18	ЛЦФ60-42.7С	4196	3600	4548	700	12	112,3
-09	ЛЦФ60-42.9	-19	ЛЦФ60-42.9С				900		130,8

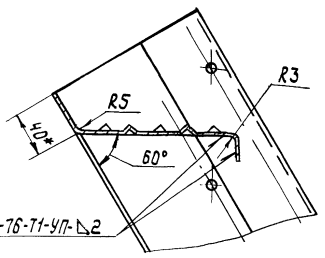
1.450.3-6.2 1.2.01.00 С6

Лист

2



I



ГОСТ 14774-76-71-У7-Д.2

- 1. * Размеры для справок.
- 2. H14; h14; ±IT14₂ - предельные отклонения по ГОСТ 25870-83.
- 3. Параметры настила ступеней по чертежам и техническим требованиям УкрНИИМЕТ

		1450.3-62 1.2.01.01			
		Марш	Сталь	Масса	Максимум
			Р	см. табл.	—
		Лист 1 из листов 2			
Н.контр.	Пономаренко	Л.контр.	Литвичкин	Ст.инж.	Лукияненко
			ЦНИИ проектег-конструкция		

ЦНИИ проектег-конструкция

Обозначение	Материал	Обозначение	Материал	Размеры, мм					n	n ₁	Масса, кг
				L	L ₁	L ₂	L ₃	B*			
1.450.3-6.2 1.2.0.1.01	Профиль лестничной цельнокатаный ПЛ-1	1.450.3-6.2 1.2.0.1.01 -10	Профиль лестничной цельнокатаный ПЛ-1С	1384-3	1038	1344	652	700	4	4	35,87
-01		-11						900			41,7
-02		-12		2076-3	1730	2036	998	700	6		53,8
-03		-13						900			62,8
-04		-14		2768-3	2422	2728	1344	700	8	6	71,7
-05		-15						900			83,4
-06		-16		3460-3	3114	3420	1690	700	10		89,7
-07		-17						900			104,2
-08		-18		4152-3	3806	4112	2036	700	12	107,7	
-09		-19						900		125,1	

Рис.1

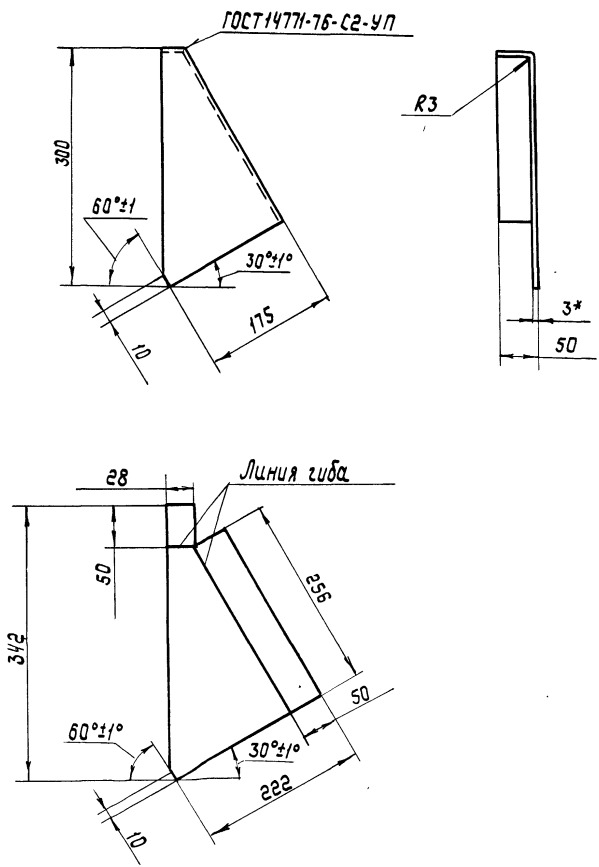
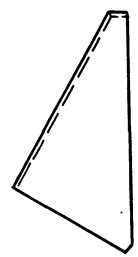


Рис.2 зеркальное отражение
остальное - см. рис. 1



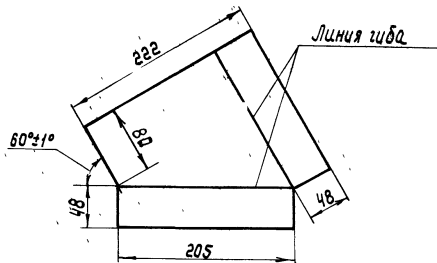
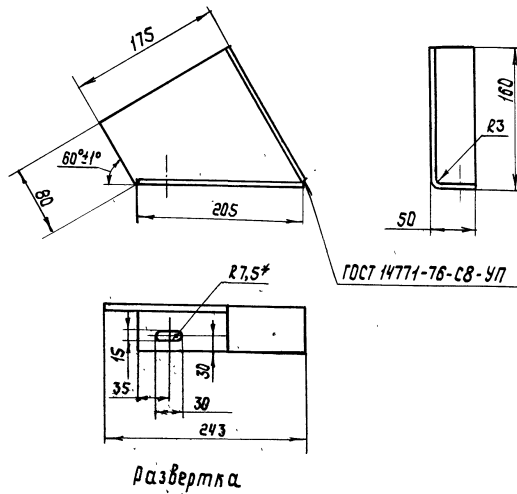
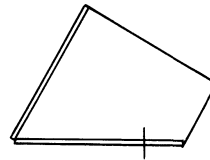
Обозначение	Материал
1.450.3-6.2 1.2.0.1.02	Лист 6-ПН-3 ГОСТ 19903-74*
-01	4-IV Ст 3кл 2 ГОСТ 14637-78
-02	Лист 6-ПН-3 ГОСТ 19903-74*
-03	4-IV Ст 3кл 5 ГОСТ 14637-79

1. *Размер для справок.
 e. H14; R14; ± $\frac{IT14}{2}$ - предельные отклонения по
 ГОСТ 25670-83.

				1.450.3-6.2 1.2.0.1.0.2			
				Упор	Стадия	Масса	Масштаб
					P	0,3	1:5
				Лист Листов 1			
Н.контр.	Пономаренко			ЦНИИпроектлег-конструкция			
Л.констр.	Птичкин						
Ст.инж.	Лубьяненко						

ЦНИИпроектлег-конструкция

Рис.1

Рис.2 зеркальное отражение
остальное - см. рис.1

Обозначение	Материал
1.450.3-6.2 1.2.0.1.0.3	Лист 6-ПН-3 ГОСТ 19903-74*
-01	4-IV Ст 3 кл 2 ГОСТ 14637-79
-02	Лист 6-ПН-3 ГОСТ 19903-74*
-03	4-IV Ст 3 кл 5 ГОСТ 14637-79

* Размер для справок.

е. n14; h14; ± 0.14 - предельные отклонения по
ГОСТ 25670-83.

					1.450.3-6.2 1.2.0.1.0.3			
					Опора	Стадия	Масса	Масштаб
						Р	0,3	-
						Лист	Листов 1	
						ЦНИИпроектлег- конструкция		
Инженер	Понамаренко	Г.О.						
Конструктор	Плечубин	В.В.						
Ст.инж.	Ильиненко	С.В.						

Имя, № п/п, Подпись и дата, Взам. инв. №

Формат Зона	Лист	Обозначение	Наименование	Кол. на исполнение 1.450.3-6.2 1.1.0.2.0.0									Примечание		
				—	01	02	03	04	05	06	07	08		09	
			<u>Документация</u>												
#3		1.450.3-6.2 1.1.0.2.0.0 СБ	Сборочный чертеж	×	×	×	×	×	×	×	×	×	×	×	
			<u>Детали</u>												
#4	1	1.450.3-6.1 1.1.0.1.0.9	Уголок опорный	1	1		1		1		1		1		2,91
			-01 Уголок опорный		1		1		1		1		1		
#4	2	1.450.3-6.1 1.1.0.1.0.5	Накладка	1		1	1		1		1		1		0,73
			-01 Накладка		1		1		1		1		1		

Ширр	Стадия
ЛЦВ 15-187	
ЛЦВ 15-189	
ЛЦВ 15-197	
ЛЦВ 15-199	
ЛЦВ 15-307	
ЛЦВ 15-309	
ЛЦВ 15-367	
ЛЦВ 15-369	
ЛЦВ 15-427	
ЛЦВ 15-429	

1.450.3-6.2 1.1.0.2.0.0		
Наконт. Машиннов	Л. Савельев	Лестницы ЛЦВ 45
Инженер Урюмина	Пом. пр.	
Т. Кондр. Пичушкин	Э. Вино	
Ст. инж. Лукьяненко	М. М.	
		Стадия Лист Листок
		ЦНИИпроект. Ге- ланструкция

Имя, № п/п, Подпись и дата, Взам. инв. №

Формат Зона	Лист	Обозначение	Наименование	Кол. на исполнение 1.450.3-6.2 1.1.0.2.0.0									Примечание		
				—	01	02	03	04	05	06	07	08		09	
#3	3	1.450.3-6.2 1.1.0.1.0.2	Упор	1	1	1	1	1	1	1	1	1	1	1	
	4	-01	Упор	1	1	1	1	1	1	1	1	1	1	1	
#3	5	1.450.3-6.2 1.1.0.1.0.3	Опора	1	1	1	1	1	1	1	1	1	1	1	
	6	-01	Опора	1	1	1	1	1	1	1	1	1	1	1	
#3	7	1.450.3-6.2 1.1.0.2.0.1	Марш	1											
		-01	Марш		1										
		-02	Марш			1									
		-03	Марш				1								
		-04	Марш					1							
		-05	Марш						1						
		-06	Марш							1					
		-07	Марш								1				
		-08	Марш									1			
		-09	Марш										1		

Ширр	Стадия
ЛЦВ 15-187	
ЛЦВ 15-189	
ЛЦВ 15-197	
ЛЦВ 15-199	
ЛЦВ 15-307	
ЛЦВ 15-309	
ЛЦВ 15-367	
ЛЦВ 15-369	
ЛЦВ 15-427	
ЛЦВ 15-429	
1.450.3-6.2 1.1.0.2.0.0	
Лист	
2	

23846-03 25

Формат	Этап	Поз.	Обозначение	Наименование	Пол. на исполнение 1.450.3-62 1.1.0.2.0.0									Примечание				
					-	01	02	03	04	05	06	07	08		09			
				Стандартные изделия														
		8		болт 12-Врх30.58.019 ГОСТ 7798-70*	4	4	4	4	4	4	4	4	4	4	4			
		9		Гайка М12-7Н.5.019 ГОСТ 5915-70*	4	4	4	4	4	4	4	4	4	4	4			
		10		Шайба 12.65Г.019 ГОСТ 6402-70*	4	4	4	4	4	4	4	4	4	4	4			
					Шпр	Стадия											Лист	
					ЛПВ815-187	ЛПВ815-189	ЛПВ815-217	ЛПВ815-219	ЛПВ815-307	ЛПВ815-309	ЛПВ815-367	ЛПВ815-369	ЛПВ815-427	ЛПВ815-429	1.450.3-62 1.1.0.2.0.0			3

Цена № подл.			Подпись и дата		взаминв. №		Обозначение	Наименование	Пол. на исполнение 1.450.3-62 1.1.0.2.0.0									Примечание		
Формат	Этап	Поз.							10	11	12	13	14	15	16	17	18		19	
							Документация													
А3			1.450.3-62 1.1.0.2.0.0 сб				Сборочный чертеж	×	×	×	×	×	×	×	×	×	×			
							Детали													
А4	1		1.450.3-6.1 1.1.0.1.02 - 02				Уголок опорный	1		1		1		1		1				
			- 03				Уголок опорный		1		1		1		1		1			
А4	2		1.450.3-6.1 1.1.0.1.05 - 02				Накладка	1		1		1		1		1				
			- 03				Накладка		1		1		1		1		1			
А3	3		1.450.3-6.2 1.1.0.1.02 02				Упор	1	1	1	1	1	1	1	1	1	1			
			- 03				Упор	1	1	1	1	1	1	1	1	1	1			
А3	5		1.450.3-62 1.1.0.1.03- 02				Опора	1	1	1	1	1	1	1	1	1	1			
			- 03				Опора	1	1	1	1	1	1	1	1	1	1			
								Шпр	Стадия										Лист	
								ЛПВ815-871	ЛПВ815-873	ЛПВ815-871	ЛПВ815-871	ЛПВ815-871	ЛПВ815-871	ЛПВ815-871	ЛПВ815-871	ЛПВ815-871	ЛПВ815-871	ЛПВ815-871	1.450.3-62 1.1.0.2.0.0	4

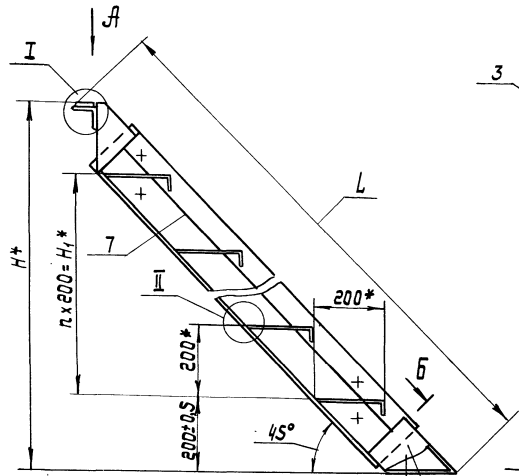
23816-03
26

Имя металл. Подпись и дата. Взам. инв. №

Формат	Зона	Поз.	Обозначение	Наименование	Кол на исполнение 1.450.3-6.2 1.1.0.2.0.0										Приме-чание					
					10	11	12	13	14	15	16	17	18	19						
43		7	1.450.3-6.2 1.1.02.01-10	Марш	1															
				-11 Марш		1														
				-12 Марш			1													
				-13 Марш				1												
				-14 Марш					1											
				-15 Марш						1										
				-16 Марш							1									
				-17 Марш								1								
				-18 Марш									1							
				-19 Марш																1
				<u>Стандартные изделия</u>																
		8		Болт 12-6gx30, 58.019 ГОСТ 7798-70*	4	4	4	4	4	4	4	4	4	4	4	4	4	4	4	
					Шпур	ЛПВ85-88Т	ЛПВ85-88С	ЛПВ85-88С	ЛПВ85-88С	ЛПВ85-88Т	ЛПВ85-88Т	ЛПВ85-88Т	ЛПВ85-88Т	ЛПВ85-88Т	ЛПВ85-88С	ЛПВ85-88Т	ЛПВ85-88Т	ЛПВ85-88С		
					Стадия															Лист
					1.450.3-6.2 1.1.0.2.0.0														5	

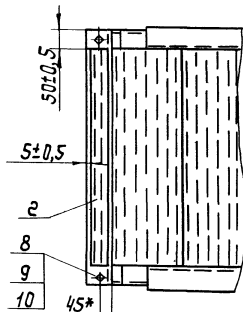
Имя металл. Подпись и дата. Взам. инв. №

Формат	Зона	Поз.	Обозначение	Наименование	Кол на исполнение 1.450.3-6.2 1.1.0.2.0.0										Приме-чание					
					10	11	12	13	14	15	16	17	18	19						
		9		Гайка М12-7Н. 5. 019 ГОСТ 5915-70*	4	4	4	4	4	4	4	4	4	4	4	4	4	4	4	
		10		Шайба 12.65Г. 019 ГОСТ 6402-70*	4	4	4	4	4	4	4	4	4	4	4	4	4	4	4	
					Шпур	ЛПВ85-88Т	ЛПВ85-88С	ЛПВ85-88Т	ЛПВ85-88С	ЛПВ85-88Т	ЛПВ85-88Т	ЛПВ85-88Т	ЛПВ85-88Т	ЛПВ85-88Т	ЛПВ85-88С	ЛПВ85-88Т	ЛПВ85-88Т	ЛПВ85-88С		
					Стадия															Лист
					1.450.3-6.2 1.1.0.2.0.0														6	

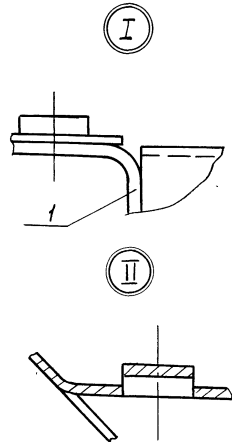
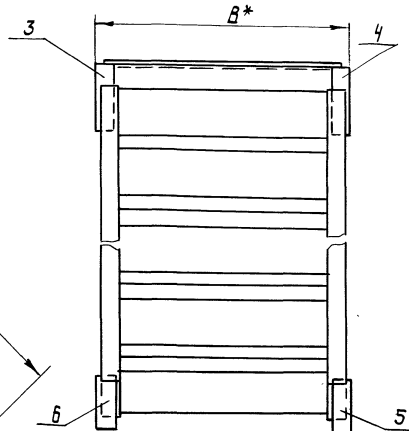


Вид А

Б
Б-Б



ГОСТ 14771-76-Н1-УП



1. *Размеры для справок.
2. Покрытие по ТУ 36.25.12-27-89
3. Маркировка по табл. исполнения Шрифт и способ нанесения по ТУ 36.25.12-27-89

				1.450.3-6.2 1.1.02.0.0 СБ	
				Лестницы ЛЦВ 45	
				Сборочный чертёж	
				Стадия Масса, Масштаб	
				Р см. табл. —	
				Лист 1 Листов 2	
				ЦНИИпроектлег-конструкция	
Нач. отд.	Кашкин В.В.	С.Ковал			
Н. контр.	Понакаренко	В.Ковал			
Проектант	Птичкин	В.Ковал			
Ст. инж.	Лукияненко	И.И.И.			

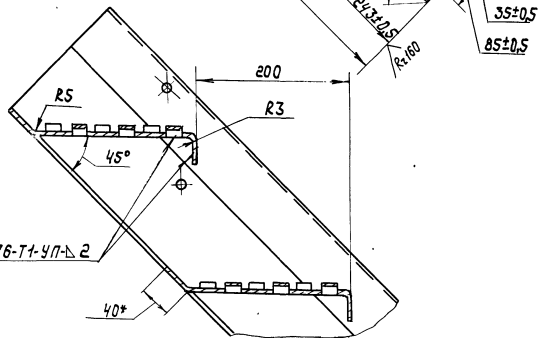
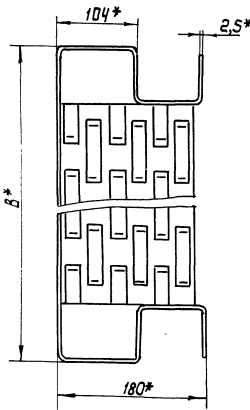
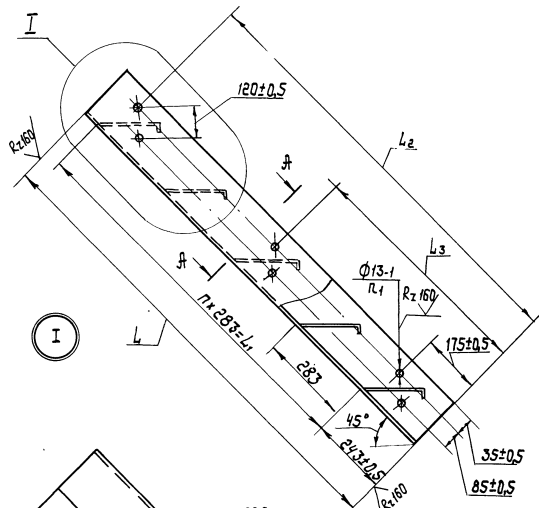
ЦНБ, не подписывать, и вставлять в архив.

Обозначение	Марка	Обозначение	Марка	Размеры в мм				n	Масса, кг
				H*	H ₁ *	B*	L*		
1.450.3-6.2.1.1.0.2.0.0	ЛЦВ 45-18.7	1.450.3-6.2.1.1.0.2.0.0-10	ЛЦВ 45-18.7С	1840	1400	700	2630	7	61,7
-01	ЛЦВ 45-18.9	-11	ЛЦВ 45-18.9С			900			71,8
-02	ЛЦВ 45-24.7	-12	ЛЦВ 45-24.7С	2400	2000	700	3482	10	83,2
-03	ЛЦВ 45-24.9	-13	ЛЦВ 45-24.9С			900			96,5
-04	ЛЦВ 45-30.7	-14	ЛЦВ 45-30.7С	3000	2600	700	4330	13	104,7
-05	ЛЦВ 45-30.9	-15	ЛЦВ 45-30.9С			900			121,3
-06	ЛЦВ 45-36.7	-16	ЛЦВ 45-36.7С	3600	3200	700	5280	16	128,6
-07	ЛЦВ 45-36.9	-17	ЛЦВ 45-36.9С			900			149,1
-08	ЛЦВ 45-42.7	-18	ЛЦВ 45-42.7С	4200	3800	700	6028	19	149,6
-09	ЛЦВ 45-42.9	-19	ЛЦВ 45-42.9С			900			170,11

Информация о товаре и его характеристиках

1.450.3-6.2.1.1.0.2.0.0 СБ

Лист
2



ГОСТ 14771-76-Т1-УП-2

- * Размеры для справок.
- ± 0.1 - предельные отклонения по ГОСТ 25670-83.
- Параметры настила ступеней по чертежам и техническим требованиям УкрНИИМЕТ

				1.450.3-6.2 1.1.0.2.0.1			
				Марш	Ступень	Масса	Масштаб
					Р	см. табл.	—
				Лист 1 Листов 2			
Исполн.	Проверено	Сметчик	Сметчик	УкрНИИ проектлег-конструкция			
В.Костр.	П.Марченко	В.Костр.	В.Костр.				
С.Костр.	В.Костр.	В.Костр.	В.Костр.				

Обозначение	Материал	Обозначение	Материал	Размеры в мм					n	n ₁	Масса, кг	
				L	L ₁ *	L ₂	L ₃	B*				
1.450.3-6.2.1.1.0.2.0.1	Профиль лестничный цельнокатаный ПЛ-2	1.450.3-6.2.1.1.0.2.0.1-10	Профиль лестничный цельнокатаный ПЛ-2С	226V-3	1981		2156	700	7	4	57,2	
-01		-11				900		66,1				
-02		-12				700		78,6				
-03		-13				3113-3	2830	1590	3004	10		90,83
-04		-14						700			100,1	
-05		-15				3962-3	3679	1873	3853	13		115,6
-06		-16						700			124,1	
-07		-17				4911-3	4528	2439	4702	16		143,3
-08		-18						700			143,0	
-09		-19				5660-3	5377	2722	5550	19		165,2
						900						

Формат Зона	Поз.	Обозначение	Наименование	Кол. на исполнение									Приме- чание						
				—	01	02	03	04	05	06	07	08		09					
			<u>Документация</u>																
		1.450.3-6.2 1.2.02.0.0 СБ	Сборочный чертеж	×	×	×	×	×	×	×	×	×	×	×	×				
			<u>Детали</u>																
АЧ	1	1.450.3-6.1 1.1.0.1.0.2	Уголок опорный	1		1		1		1		1		1		1			
			-01 Уголок опорный	1		1		1		1		1		1		1			
АЧ	2	1.450.3-6.1 1.1.0.1.0.5	Накладка	1		1		1		1		1		1		1			
			-01 Накладка	1		1		1		1		1		1		1			

Штроб	ЛЦВ60-087	ЛЦВ60-089	ЛЦВ60-247	ЛЦВ60-249	ЛЦВ60-307	ЛЦВ60-309	ЛЦВ60-367	ЛЦВ60-369	ЛЦВ60-427	ЛЦВ60-429
-------	-----------	-----------	-----------	-----------	-----------	-----------	-----------	-----------	-----------	-----------

1.450.3-6.2 1.2.02.0.0			Стадии	Лист	Листов
Лестницы ЛЦВ 60			Р	1	6
			ЦНИИпроектлег- конструкция		

Нач. отд. Кашлинов *Кашлинов*
 Н. монтр. Пономаренко *Пономаренко*
 Гл. констр. Птичкин *Птичкин*
 Ст. инж. Любяненко *Любяненко*

Формат Зона	Поз.	Обозначение	Наименование	Кол. на исполнение									Приме- чание						
				—	01	02	03	04	05	06	07	08		09					
А3	3	1.450.3-6.2 1.2.0.1.0.2	Упор	1	1	1	1	1	1	1	1	1	1	1	1				
	4	-01	Упор	1	1	1	1	1	1	1	1	1	1	1	1				
А3	5	1.450.3-6.2 1.2.0.1.0.3	Опора	1	1	1	1	1	1	1	1	1	1	1	1				
	6	-01	Опора	1	1	1	1	1	1	1	1	1	1	1	1				
А3	7	1.450.3-6.2 1.2.0.2.0.1	Марш	1															
		-01	Марш		1														
		-02	Марш			1													
		-03	Марш				1												
		-04	Марш					1											
		-05	Марш						1										
		-06	Марш							1									
		-07	Марш								1								
		-08	Марш									1							
		-09	Марш										1						

Штроб	ЛЦВ-09870	ЛЦВ-09870	ЛЦВ-09870	ЛЦВ-09870	ЛЦВ-09870	ЛЦВ-09870	ЛЦВ-09870	ЛЦВ-09870	ЛЦВ-09870	ЛЦВ-09870
-------	-----------	-----------	-----------	-----------	-----------	-----------	-----------	-----------	-----------	-----------

1.450.3-6.2 1.2.02.0.0			Лист	2
------------------------	--	--	------	---

23846-03 32

Имя, не подл. Подпись и дата, Изменив №

Формат	Зона	Лист	Обозначение	Наименование	Кал. на исполнение 1.450.3-6.2 1.2.0.2.0.0									Примечание					
					-	01	02	03	04	05	06	07	08		09				
				<u>Стандартные изделия</u>															
		8		Болт М12-В9 x 30 5.8 019 гост 7798-70*															
		9		Гайка М12-7Н.5 019 гост 5915-70*															
		10		Шайба 12.65Г.019 гост 6402-70*															
					Шифр	Стадия												Лист	
					Шифр	Л14В-080-71	Л14В-080-18	Л14В-080-70	Л14В-080-97	Л14В-080-98	Л14В-080-99	Л14В-080-99	Л14В-080-99	Л14В-080-99	Л14В-080-99	Л14В-080-99	Л14В-080-99	Л14В-080-99	3
														1.450.3-6.2 1.2.0.2.0.0					

Имя, не подл. Подпись и дата, Изменив №

Формат	Зона	Лист	Обозначение	Наименование	Кал. на исполнение 1.450.3-6.2 1.2.0.2.0.0														Примечание
					10	11	12	13	14	15	16	17	18	19					
				<u>Документация</u>															
		13	1.450.3-6.2 1.2.0.2.0.0 СБ	Стандартные изделия															
				<u>Детали</u>															
	14	1	1.450.3-6.1 1.1.0.1.0.2 - 03	Уголок опорный	1		1		1		1		1		1		1		
				- 04 Уголок опорный		1		1		1		1		1		1		1	
	14	2	1.450.3-6.1 1.1.0.1.0.5 - 02	Накладка		1		1		1		1		1		1		1	
				- 03 Накладка		1		1		1		1		1		1		1	
	13	3	1.450.3-6.2 1.2.0.1.0.2 - 02	Упор	1	1	1	1	1	1	1	1	1	1	1	1	1	1	
				- 03 Упор	1	1	1	1	1	1	1	1	1	1	1	1	1	1	
	13	5	1.450.3-6.2 1.2.0.1.0.3 - 02	Опора	1	1	1	1	1	1	1	1	1	1	1	1	1	1	
				- 03 Опора	1	1	1	1	1	1	1	1	1	1	1	1	1	1	
					Шифр	Стадия												Лист	
					Шифр	Л14В-080-71	Л14В-080-18	Л14В-080-70	Л14В-080-97	Л14В-080-98	Л14В-080-99	Л14В-080-99	Л14В-080-99	Л14В-080-99	Л14В-080-99	Л14В-080-99	Л14В-080-99	Л14В-080-99	4
														1.450.3-6.2 1.2.0.2.0.0					

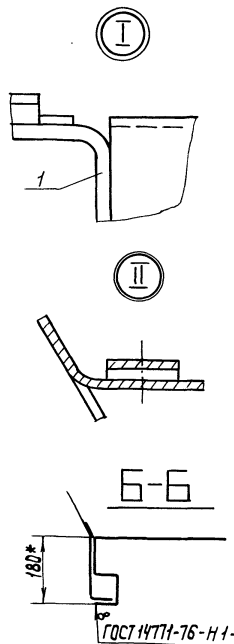
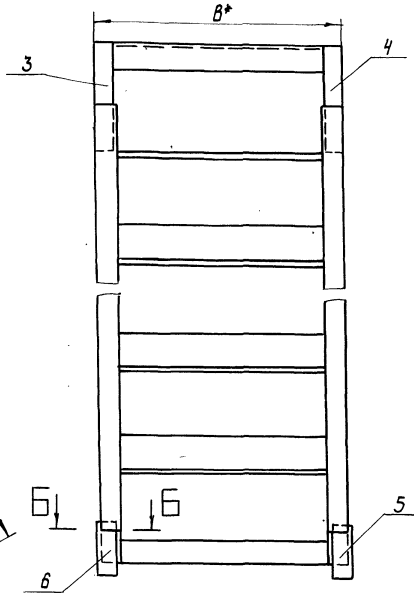
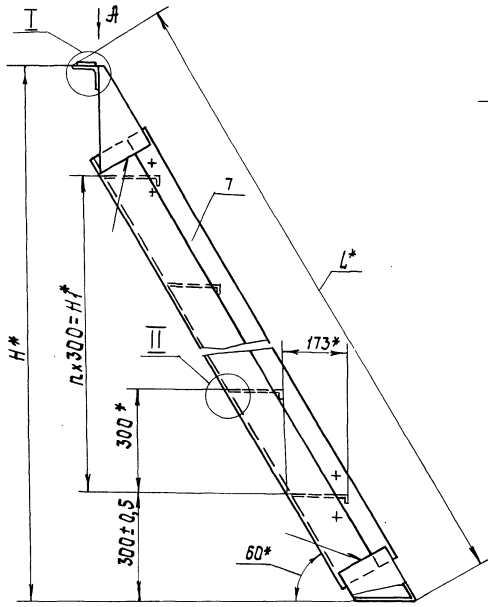
23846-03 33

32

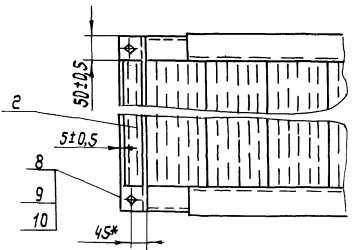
Формат Зона	Лист	Обозначение	Наименование	Кол. на исполнение 1.450.3-6.2 1.2.0.2.0.0															Приме- чание		
				10	11	12	13	14	15	16	17	18	19								
ЯЗ	7	1.450.3-6.2 1.2.0.2.0.1	Марш	1																	
			-01 Марш		1																
			-02 Марш				1														
			-03 Марш					1													
			-04 Марш						1												
			-05 Марш							1											
			-06 Марш								1										
			-07 Марш									1									
			-08 Марш										1								
			-09 Марш											1							
			Стандартные изделия																		
	8		Болт М12-Врх30.5В.019 ГОСТ 7798-70*	4	4	4	4	4	4	4	4	4	4	4	4	4	4	4	4	4	
				Статус																Лист	
				Шпир	Ш100-087П	Ш160-090П	Ш120-087П	Ш120-090П	Ш120-090П	Ш160-087П	Ш160-090П	Ш160-090П	Ш160-090П	Ш160-090П	Ш160-090П	Ш160-090П	Ш160-090П	Ш160-090П	Ш160-090П	Ш160-090П	Ш160-090П
				1.450.3-6.2 1.2.0.2.0.0															5		

Имя, Инициал, Подпись и дата, без инициалов				Кол. на исполнение 1.450.3-6.2 1.2.0.2.0.0															Приме- чание		
Формат Зона	Лист	Обозначение	Наименование	10	11	12	13	14	15	16	17	18	19								
	9		Гайка М12-ТН.5.019 ГОСТ 5915-70*	4	4	4	4	4	4	4	4	4	4								
	10		Шайба 12.65Г.019 ГОСТ 6402-70*	4	4	4	4	4	4	4	4	4	4								
				Статус																Лист	
				Шпир	Ш100-087П	Ш160-090П	Ш120-087П	Ш120-090П	Ш120-090П	Ш160-087П	Ш160-090П	Ш160-090П	Ш160-090П	Ш160-090П	Ш160-090П	Ш160-090П	Ш160-090П	Ш160-090П	Ш160-090П	Ш160-090П	Ш160-090П
				1.450.3-6.2 1.2.0.2.0.0															6		

23846-03 34



Вид А



- 1 * Размеры для справок
- 2 Покрyтие по ТУ 36.25.12-27-89
- 3 Маркировать по табл. исполнения. Шрифт и способ нанесения по ТУ 36.25.12-27-89

					1.450.3-6.2 1.2.0.2.0.0 СБ		
					Лестницы ЛЦВ 60, Сборочный чертеж		
					Стадия	Масса	Масштаб
					р	см. табл.	-
					Лист 1	Листов 2	
					ИНИИпроектлег- конструкция		

Начальд. Башкинов
 Н.контр. Понкраженко
 И.контр. Пылькин
 Сп.инж. Инквяненко

ЦИТАТИРОВАННОЕ ПО ССЫЛКАМ НА ДРУГОЕ ПОСОБИЕ

Обозначение	Марка	Обозначение	Марка	Размеры в мм				п.	Масса, кг
				H*	H ₁ *	L*	B		
1.450.3-6.2.1.2.0.2.0.0	ЛЦВ 60-18.7	1.450.3-6.2.1.2.0.2.0.0-10	ЛЦВ 60-18.7С	1796	1200	1780	700	4	39,6
-01	ЛЦВ 60-18.9	-11	ЛЦВ 60-18.9С				900		46,1
-02	ЛЦВ 60-24.7	-12	ЛЦВ 60-24.7С	2396	1800	2472	700	6	57,1
-03	ЛЦВ 60-24.9	-13	ЛЦВ 60-24.9С				900		66,3
-04	ЛЦВ 60-30.7	-14	ЛЦВ 60-30.7С	2996	2400	3164	700	8	74,6
-05	ЛЦВ 60-30.9	-15	ЛЦВ 60-30.9С				900		86,5
-06	ЛЦВ 60-36.7	-16	ЛЦВ 60-36.7С	3596	3000	3864	700	10	91,75
-07	ЛЦВ 60-36.9	-17	ЛЦВ 60-36.9С				900		105,8
-08	ЛЦВ 60-42.7	-18	ЛЦВ 60-42.7С	4196	3600	4548	700	12	109,64
-09	ЛЦВ 60-42.9	-19	ЛЦВ 60-42.9С				900		126,9

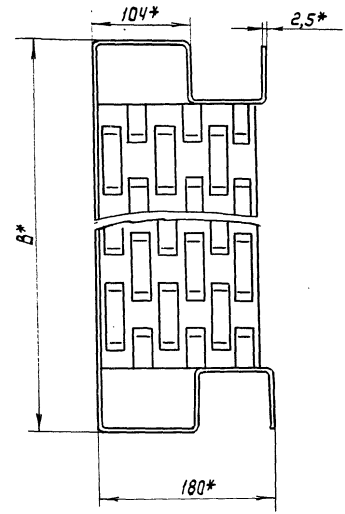
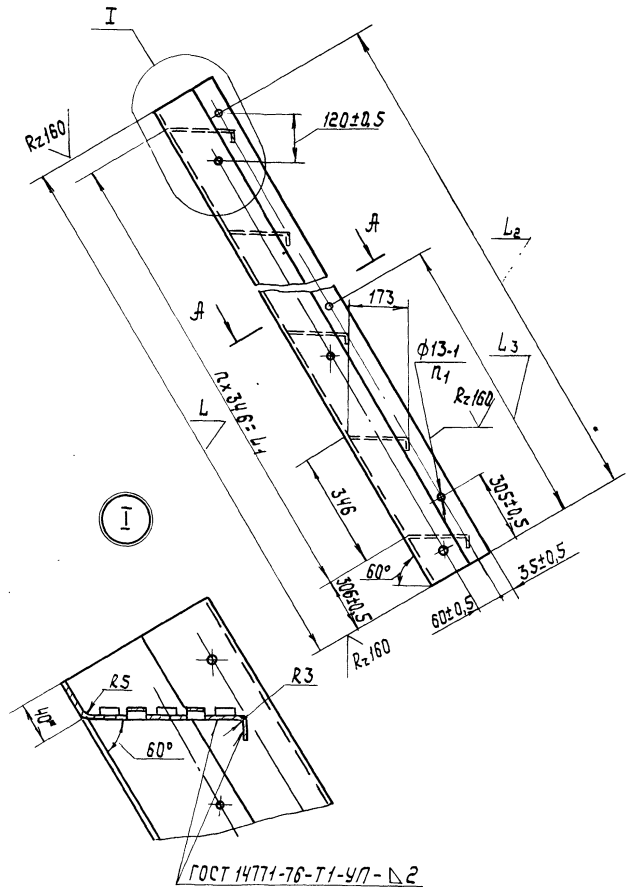
1.450.3-6.2.1.2.0.2.0.0 СБ

Лист

2

✓ (✓)

А-А



- 1 * Размеры для справок.
- 2 ±0.14 - предельные отклонения по ГОСТ 25670-83
- 3 Параметры настила ступеней по чертежам и техническим требованиям УкрНИИМЕТ

Число листов: Подпись и дата, инициалы

			1.450.3-6.2 1.2.0.2.0.1		
			Марш		
			Ступень	Масса	Насыща
			Р	см. табл.	—
			Лист 1	Листов 2	
			ЦНИИпроектлест-конструкция		
Н.Контр.	Понамаренко				
Л.Контр.	Личакин				
Ст.инж.	Лубьяненко				

Обозначение	Материал	Обозначение	Материал	Размеры, мм				n	n ₁	Масса, кг		
				L	L ₁ *	L ₂	L ₃				B*	
1.450.3-6.2 1.2.0.2.0.1	Профиль лестничный цельнокатаный ПЛ-2	1.450.3-6.2 1.2.0.2.0.1-10	Профиль лестничный цельнокатаный ПЛ-2С	1384-3	1038	1344	652	700	4	4	35,0	
-01		-11						900			40,4	
-02		-12		2076-3	1730	2036	998	700			6	52,5
-03		-13						900				60,6
-04		-14		2768-5	2422	2728	1344	700	8	6	70,0	
-05		-15						900			80,8	
-06		-16						3460-3			3114	3420
-07		-17		900	100,1							
-08		-18		4152-3	3806	4112	2036	700	12	6	105,0	
-09		-19						900			121,2	

1.450.3-6.2 1.2.0.2.0.1

Лист
2

Формат листа	Лист	Обозначение	Наименование	Кол. на исполн. 1.450.3-6.22.0.0.1.0.0									Приме- чание		
				-	01	02	03	04	05	06	07	08		09	
			Стандартные изделия												
	4		Болт М12-6г х50,50 019 ГОСТ 7798-70*	4	4	4	4	4	4	4	4	4	4	4	
	5		Гайка М12-6Н.5.019 ГОСТ 5915-70*	4	4	4	4	4	4	4	4	4	4	4	
	6		Шайба 12.01.019 ГОСТ 10906-78*	4	4	4	4	4	4	4	4	4	4	4	
				Статья											
				Шифр	1.450.3-6.22.0.0.1.0.0										Итого 3

Лист		Подпись и дата. Взам. инв. №		Обозначение	Наименование	Кол. на исполн. 1.450.3-6.22.0.0.1.0.0									Приме- чание
Формат листа	Лист	Дата	Подпись			10	11	12	13	14	15	16	17	18	
					Документация										
	13			1.450.3-6.22.0.0.1.0.0 СБ	сборочный чертеж	×	×	×	×	×	×	×	×	×	
					Сборочные единицы										
	14	1		1.450.3-6.22.0.0.1.3.0	опора	3		4		4		5		5	
				-01	опора		3		4		4		5		5
					детали										
	13	2		1.450.3-6.22.0.0.1.0.1 -10	Площадка	1									
				-11	Площадка		1								
				-12	Площадка			1							
				Статья											
				Шифр	1.450.3-6.22.0.0.1.0.0										Итого 4

23846-03 10

ИЧБ № 2337. Подпись и дата. БЗМ ИЧБ № 1

Формат Зона	Поз.	Обозначение	Наименование	Кол. на исполн. 1.450.3-62 2.0.0.1.0.0										Примечание					
				10	11	12	13	14	15	16	17	18	19						
Я3	2	1.450.3-62 2.0.0.1.0.1	-13	Площадка				1											
			-14	Площадка					1										
			-15	Площадка						1									
			-16	Площадка							1								
			-17	Площадка									1						
			-18	Площадка										1					
			-19	Площадка											1				
			Я4	3	1.450.3-62 2.0.0.1.0.2		Распорка	2		2		2		2		2		2	
							Распорка		2		2		2		2		2		2
	Стандартные изделия																		
	4		Болт М12 - 6хх50.58.019 ГОСТ 7798 - 70*	4	4	4	4	4	4	4	4	4	4	4	4				
				Шпир	Сталь	1.450.3 - 62 2.0.0.1.0.0										ИЧБТ			
				Шпир	Сталь											5			

ИЧБ № подл. Подпись и дата. БЗМ ИЧБ № 1

Формат Зона	Поз.	Обозначение	Наименование	Кол. на исполн. 1.450.3-62 2.0.0.1.0.0										Примечание		
				10	11	12	13	14	15	16	17	18	19			
	5		Гайка М12-6Н.5.019													
			ГОСТ 5915 - 70 *	4	4	4	4	4	4	4	4	4	4	4	4	
	6		Шайба 12.01.019													
			ГОСТ 10906 - 78*	4	4	4	4	4	4	4	4	4	4	4		
				Шпир	Сталь	1.450.3 - 62 2.0.0.1.0.0										ИЧБТ
				Шпир	Сталь											6

Формат Зона	Лист	Обозначение	Наименование	Кол. на исполн. 1.450.3-6.2 2.0.0.1.0.0									Примечание			
				20	21	22	23	24	25	26	27	28		29		
			Документация													
ЯЗ		1.450.3-6.2 2.0.0.1.0.0 СБ	Сборочный чертеж	×	×	×	×	×	×	×	×	×	×	×	×	×
			Сборочные единицы													
ЯЧ	1	1.450.3-6.2 2.0.0.1.3.0	Опора ОПХ1	6		7		10					2			
		-01	Опора ОПХ2		6		7		10					2		
			Детали													
ЯЗ	2	1.450.3-6.2 2.0.0.1.0.1-20	Площадка	1												
				Шифр	Стадия											Лист
				Шифр-187	Шифр-189	Шифр-547	Шифр-549	Шифр-607	Шифр-609	Шифр-97С	Шифр-98С	Шифр-127С	Шифр-130С			7
															1.450.3-6.2 2.0.0.1.0.0	

Цена не полн. Подпись и дата выдана чл. №				Кол. на исполн. 1.450.3-6.2 2.0.0.1.0.0									Примечание			
Формат Зона	Лист	Обозначение	Наименование	20	21	22	23	24	25	26	27	28		29		
ЯЗ	2	1.450.3-6.2 2.0.0.1.0.1-21	Площадка	1												
		-22	Площадка			1										
		-23	Площадка				1									
		-24	Площадка					1								
		-25	Площадка						1							
		-26	Площадка							1						
		-27	Площадка								1					
		-28	Площадка									1				
		-29	Площадка										1			
ЯЧ	3	1.450.3-6.2 2.0.0.1.0.2	Распорка	2		2		2								
		-01	Распорка		2		2			2						
		-02	Распорка								2		2			
		-03	Распорка										2			
				Шифр	Стадия								Лист			
				Шифр-187	Шифр-189	Шифр-547	Шифр-549	Шифр-607	Шифр-609	Шифр-97С	Шифр-98С	Шифр-127С	Шифр-130С	8		
															1.450.3-6.2 2.0.0.1.0.0	

23846-03 42

ИНВ.№ ардл. Подпись и дата. Взам.инв.№

Формат Зона	Поз.	Обозначение	Наименование	Кол. на исполн. 1.450.3-6.2 2.0.0.1.0.0										Примечание			
				20	21	22	23	24	25	26	27	28	29				
			Стандартные изделия														
	4		Болт М12-6g×50.58.019 ГОСТ 7798-70*	4	4	4	4	4	4	4	4	4	4	4	4		
	5		Гайка М12-6 Н.5.019 ГОСТ 5915-70*	4	4	4	4	4	4	4	4	4	4	4	4		
	6		Шайба 12.01.019 ГОСТ 10906-78*	4	4	4	4	4	4	4	4	4	4	4	4		
				Ширр	Статал											Лист	
				ПЦФ-487	ПЦФ-489	ПЦФ-547	ПЦФ-549	ПЦФ-607	ПЦФ-609	ПЦФ-91С	ПЦФ-99С	ПЦФ-127С	ПЦФ-129С	1.450.3-6.2 2.0.0.1.0.0			9

ИНВ.№ ардл. Подпись и дата. Взам.инв.№

Формат Зона	Поз.	Обозначение	Наименование	Кол. на исполн. 1.450.3-6.2 2.0.0.1.0.0										Примечание			
				30	31	32	33	34	35	36	37	38	39				
			Документация														
А3		1.450.3-6.2 2.0.0.1.0.0 СБ	Сборочный чертеж	×	×	×	×	×	×	×	×	×	×	×	×	×	×
			Сборочные единицы														
А4	1	1.450.3-6.2 2.0.0.1.3.0 - 01	Опора Опора	2		2		3		3		3		4			4
			Детали														
А3	2	1.450.3-6.2 2.0.0.1.0.1-30 - 31 - 32	Площадка Площадка Площадка	1		1											
				Ширр	Статал											Лист	
				ПЦФ-151С	ПЦФ-153С	ПЦФ-167С	ПЦФ-189С	ПЦФ-217С	ПЦФ-219С	ПЦФ-277С	ПЦФ-279С	1.450.3-6.2 2.0.0.1.0.0			10		

2
112

142

Формат ЗОНА	Лист	Обозначение	Наименование	Кол. на исполн. 1.450.3-6.22.0.0.1.0.0										Примечание			
				30	31	32	33	34	35	36	37	38	39				
A6	2	1.450.3-6.22.0.0.1.0.1-33	Площадка				1										
			-34 Площадка					1									
			-35 Площадка						1								
			-36 Площадка							1							
			-37 Площадка									1					
			-38 Площадка										1				
A4	3	1.450.3-6.22.0.0.1.0.2-02	Распорка	2	2	2	2	2	2	2	2	2	2	2			
			-03 Распорка		2	2	2	2	2	2	2	2	2	2			
			Стандартные изделия														
	4		Болт М12-6г х50,58,019 ГОСТ 7798-70*	4	4	4	4	4	4	4	4	4	4				
				Исполн													
				Исполн	1.450.3-6.22.0.0.1.0.0										Лист 11		

Формат ЗОНА	Лист	Обозначение	Наименование	Кол. на исполн. 1.450.3-6.22.0.0.1.0.0										Примечание
				30	31	32	33	34	35	36	37	38	39	
	5		Гайка М12-6Н.5.019 ГОСТ 5915-70*	4	4	4	4	4	4	4	4	4	4	
			Шайба 12.01.019 ГОСТ 10906-78*	4	4	4	4	4	4	4	4	4	4	
				Исполн										
				Исполн	1.450.3-6.22.0.0.1.0.0									Лист 12

23846-03 44

Формат Зона	Лист	Обозначение	Наименование	Кол. на исполн. 1.450.3-6.22.0.0.1.0.0											Приме- чание		
				40	41	42	43	44	45	46	47	48	49				
			Документация														
A3		1.450.3-6.22.0.0.1.0.0 СБ	Сборочный чертеж	X	X	X	X	X	X	X	X	X	X	X	X		
			Сборочные единицы														
A4	1	1.450.3-6.22.0.0.1.3.0	Отора	4		5		5		6		7					
		-01	Отора		4		5		5		6		7				
			Детали														
A3	2	1.450.3-6.22.0.0.1.0.1-40	Площадка	1													
		-41	Площадка		1												
		-42	Площадка			1											
				Шлицер													
				Стандарт													
				Шлицер	ПЦФ-30Т	ПЦФ-30Ф	ПЦФ-36Т	ПЦФ-36Ф	ПЦФ-42Т	ПЦФ-42Ф	ПЦФ-48Т	ПЦФ-48Ф	ПЦФ-54Т	ПЦФ-54Ф			
					1.450.3-6.22.0.0.1.0.0											Лист	
																13	

Формат Зона	Лист	Обозначение	Наименование	Кол. на исполн. 1.450.3-6.22.0.0.1.0.0											Приме- чание		
				40	41	42	43	44	45	46	47	48	49				
A3	2	1.450.3-6.22.0.0.1.0.1-43	Площадка				1										
		-44	Площадка					1									
		-45	Площадка						1								
		-46	Площадка							1							
		-47	Площадка								1						
		-48	Площадка									1					
		-49	Площадка												1		
A4	3	1.450.3-6.22.0.0.1.0.2-02	Распорка	2		2		2		2		2		2			
		-03	Распорка		2		2		2		2		2		2		
			Стандартные изделия														
	4		Болт М12-6рх50.58. 019 ГОСТ 7798-70*	4	4	4	4	4	4	4	4	4	4	4	4		
				Шлицер													
				Стандарт													
				Шлицер	ПЦФ-30Т	ПЦФ-30Ф	ПЦФ-36Т	ПЦФ-36Ф	ПЦФ-42Т	ПЦФ-42Ф	ПЦФ-48Т	ПЦФ-48Ф	ПЦФ-54Т	ПЦФ-54Ф			
					1.450.3-6.22.0.0.1.0.0											Лист	
																14	

Формат	Зона	Лист	Обозначение	Наименование	Кол. на исполн. 1.450.3-6.22.0.0.1.0.0										Примечание	
					40	41	42	43	44	45	46	47	48	49		
		5		Гайка М12-6Н.5.019												
		6		ГОСТ 5915-70*	4	4	4	4	4	4	4	4	4	4	4	
				Шайба 12.01.019												
				ГОСТ 10906-78*	4	4	4	4	4	4	4	4	4	4	4	
					1.450.3-6.22.0.0.1.0.0										15	

Инд.№ табл. Подпись и дата. Взам. инв. №

Формат	Зона	Лист	Обозначение	Наименование	Кол. на исполн. 1.450.3-6.22.0.0.1.0.0		Примечание
					50	51	
				Документация			
		РЗ	1.450.3-6.22.0.0.1.0.0 СБ	Сборочный чертеж	×	×	
				Сборочные единицы			
		Р4	1.450.3-6.22.0.0.1.3.0	Опора	10		
			-01	Опора		10	
				Детали			
		РЗ	1.450.3-6.22.0.0.1.0.1-50	Площадка	1		
			-51	Площадка		1	
					1.450.3-6.22.0.0.1.0.0		16

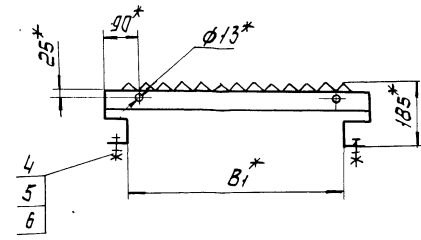
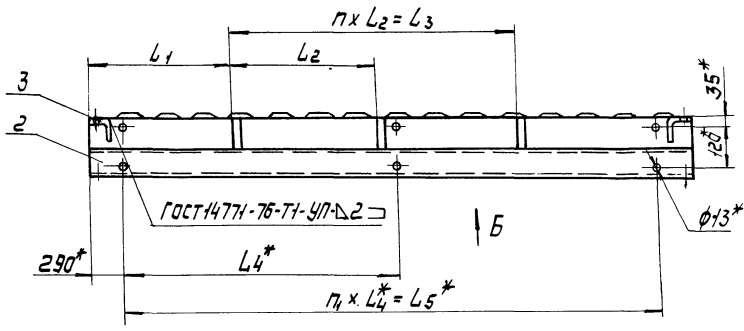
23846-03 46

Изм. № подл. Подп. и дата. Взам. инв. №

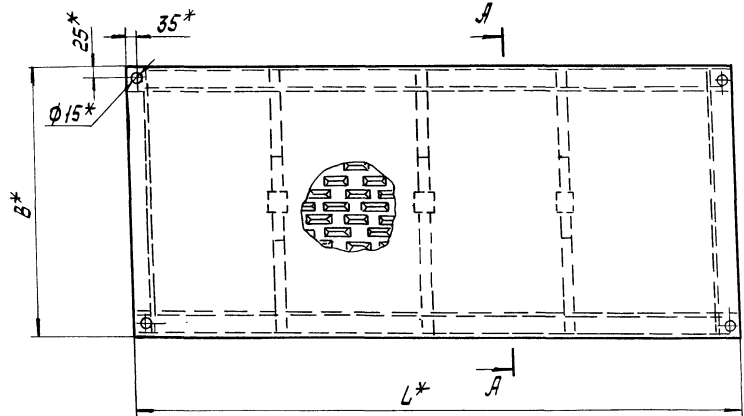
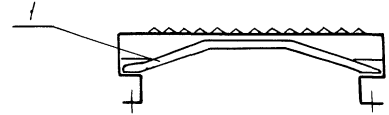
Формат Зона Лист	Обозначение	Наименование	Кол. на исполн. 1.450.3-6.22.0.0.1.0.0						Приме- чание
			50	51					
А4	3	1.450.3-6.22.0.0.1.0.2		2					
		-03			2				
		Стандартные изделия							
	4	Болт М12-6рх50.58.019							
		ГОСТ 7798-70*	4	4					
	5	Гайка М12-6Н.5.019							
		ГОСТ 5915-70*	4	4					
	6	Шайба 12.01.019							
		ГОСТ 10906-78*	4	4					
			Шифр	Стандия					
			Шифр	740-60*	Шифр	50*			
								1.450.3-6.22.0.0.1.0.0	Лист 17

Изм. № подл. Подпись и дата. Взам. инв. №

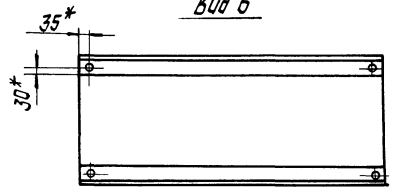
Формат Зона Лист	Обозначение	Наименование	Кол. на исполн.						Приме- чание
			Шифр	Стандия					
			Шифр						
								Лист	



A-A



Вид Б



- 1.* Размеры для справок.
- 2. Покрытие по ТУ 36.25.12-27-89.
- 3. Маркировка по табл. исполнения. Шрифт и способ нанесения по ТУ 36.25.12-27-89.

1.450.3-6.220.01.0.0 СБ			
	Стадия	Масса	Материал
	Р	СМ. табл.	-
Площадка ПЦФ		Лист 1	Листов 2
Сборочный чертеж		ЦНИИпроектлег-конструкция	
Нач. отд.	Кашкина	Инж. Кашкина	
Н. констр.	Получкина	Инж. Получкина	
Ст. констр.	Получкина	Инж. Получкина	
Ст. инж.	Цветкова	Инж. Цветкова	

ЦНИИпроектлег-конструкция

Размеры в мм

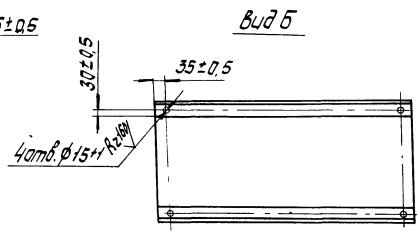
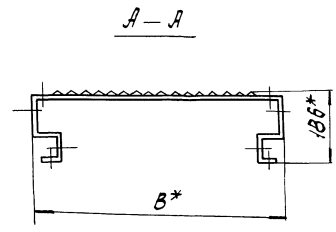
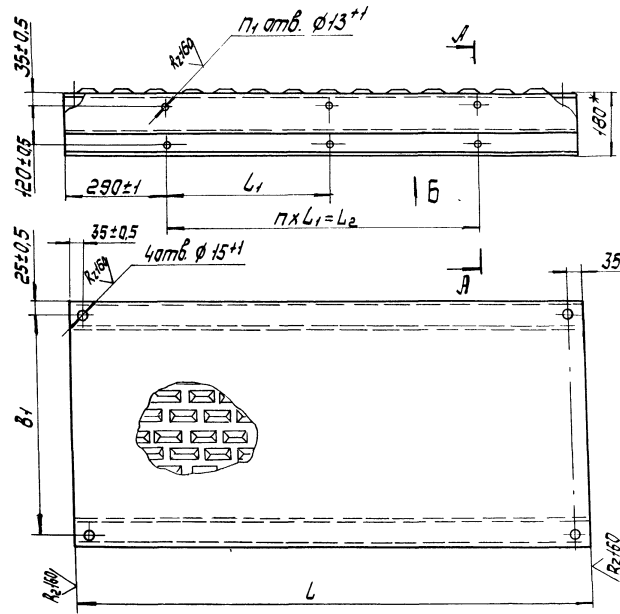
Обозначение	Марка	Обозначение	Марка	L*	L ₁	L ₂	L ₃	L ₄ *	L ₅ *	B*	B ₁ *	h	h ₁	Масса, кг
1.450.3-6.22.0.0.1.0.0	ПЦФ-9.7	1.450.3-6.22.0.0.1.0.0-26	ПЦФ-9.7С	880	—	—	—	300	300	700	570	1	1	28,51
-01	ПЦФ-9.9	-27	ПЦФ-9.9С	1180	390±3	400±3	400±3	600	600	900	770			33,86
-02	ПЦФ-12.7	-28	ПЦФ-12.7С							700	570			38,88
-03	ПЦФ-12.9	-29	ПЦФ-12.9С							900	770			46,10
-04	ПЦФ-15.7	-30	ПЦФ-15.7С	1480	490±3	500±3	500±3	900	900	700	570			46,65
-05	ПЦФ-15.9	-31	ПЦФ-15.9С							900	770			51,43
-06	ПЦФ-18.7	-32	ПЦФ-18.7С	1780	590±3	600±3	600±3	1200	1200	700	570			54,43
-07	ПЦФ-18.9	-33	ПЦФ-18.9С							900	770			64,17
-08	ПЦФ-21.7	-34	ПЦФ-21.7С	2080	540±3	500±3	1000±5	1500	1500	700	570			63,50
-09	ПЦФ-21.9	-35	ПЦФ-21.9С							900	770			74,80
-10	ПЦФ-24.7	-36	ПЦФ-24.7С	2380		600±3	1200±6	1800	1800	700	570			71,28
-11	ПЦФ-24.9	-37	ПЦФ-24.9С							900	770			83,84
-12	ПЦФ-27.7	-38	ПЦФ-27.7С	2680		500±3	1500±6	2100	2100	700	570			80,35
-13	ПЦФ-27.9	-39	ПЦФ-27.9С							900	770			94,47
-14	ПЦФ-30.7	-40	ПЦФ-30.7С	2980	590±3		1800±8	1200	2400	700	570			88,12
-15	ПЦФ-30.9	-41	ПЦФ-30.9С							900	770			103,5
-16	ПЦФ-36.7	-42	ПЦФ-36.7С	3580		600±3	2400±9	1500	3000	700	570			104,97
-17	ПЦФ-36.9	-43	ПЦФ-36.9С							900	770			123,17
-18	ПЦФ-42.7	-44	ПЦФ-42.7С	4180	690±4	700±4	2800±11	1800	3600	700	570			120,52
-19	ПЦФ-42.9	-45	ПЦФ-42.9С							900	770			141,24
-20	ПЦФ-48.7	-46	ПЦФ-48.7С	4780	890±5		3000±11	2100	4200	700	570			137,37
-21	ПЦФ-48.9	-47	ПЦФ-48.9С							900	770			160,91
-22	ПЦФ-54.7	-48	ПЦФ-54.7С	5380	890±5	600±3	3600±13	1600	4800	700	570			154,21
-23	ПЦФ-54.9	-49	ПЦФ-54.9С							900	770			180,58
-24	ПЦФ-60.7	-50	ПЦФ-60.7С	5980	290±3		5400±20	1800	5400	700	570			173,66
-25	ПЦФ-60.9	-51	ПЦФ-60.9С							900	770	203,45		

1.450.3-6.22.0.0.1.0.0.06

штук
2

Л146.3-1.0-4.1027153 и фотоизд. Ш-6.419

✓ (✓)



* Размеры для справок.

Шкала: 1:1. Вид: Л. Формат: А3. Кол-во листов: 2.

			1.450.3-6.22.0.01.0.1		
			Стальной	Масса	Масштаб
			Р	см.	-
			Лист 1	Листов 2	
Исполн:	Получил:	С.к.ч.:	ЦНИИпроектлег- конструкция		
Пр.контр.:	Испытчик:	Э.к.ч.:			
Ст.инж.:	Цеховод:	Е.к.ч.:			

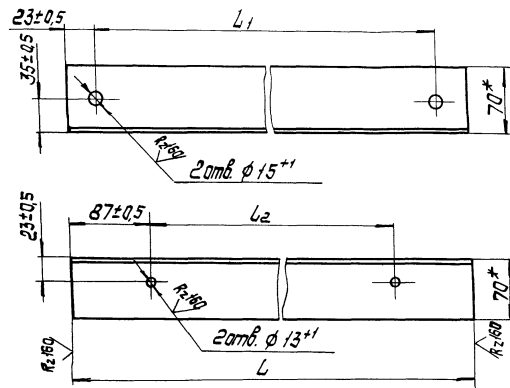
Размеры в мм

Обозначение	Материал	Обозначение	Материал	L	L ₁	L ₂	B*	B ₁	n	п.	Масса, кг
1.450.3-6.22.0.0.1.0.1		1.450.3-6.22.0.0.1.0.1-26		880-3	300±1	300±1	700	650±1			22,77
-01		-27					900	850±1			26,46
-02		-28		1180-3	600±2	600±2	700	650±1			30,54
-03		-29					900	850±1			35,50
-04		-30		1480-3	900±2	900±2	700	650±1			38,31
-05		-31					900	850±1			44,53
-06		-32		1780-3	1200±3	1200±3	700	650±1			46,09
-07		-33					900	850±1	1	4	53,57
-08		-34		2080-3	1500±3	1500±3	700	650±1			53,86
-09		-35					900	850±1			62,60
-10	Профиль	-36	Профиль	2380-3	1800±3	1800±3	700	650±1			61,84
-11	площадки	-37	площадки				900	850±1			71,64
-12	цельнокатанный	-38	цельнокатанный	2680-3	2100±4	2100±4	700	650±1			69,41
-13	ПП-1	-39	ПП-1С				900	850±1			80,67
-14		-40		2980-3	1200±3	2400±4	700	650±1			77,18
-15		-41					900	850±1			89,70
-16		-42		3580-3	1500±3	3000±5	700	650±1			92,73
-17		-43					900	850±1			107,77
-18		-44		4180-3	1800±3	3600±6	700	650±1	2	6	108,28
-19		-45					900	850±1			125,84
-20		-46		4780-3	2100±4	4200±6	700	650±1			123,83
-21		-47					900	850±1			143,91
-22		-48		5380-3	1600±3	4800±8	700	650±1			139,37
-23		-49					900	850±1			161,98
-24		-50		5980-3	1800±3	5400±8	700	650±1	3	8	154,92
-25		-51					900	850±1			180,05

Итого в заказе 1/4 шт. и 0 шт. 10 шт. шт. шт.

1.450.3-6.22.0.0.1.0.1

✓(✓)



Размеры в мм

Обозначение	Материал	L	L ₁	L ₂	Масса, кг
1.450.3-6.22.00.1.0.2	Уголок 70x70x4 ГОСТ 8771-74*	694-1	648±1	520±15	2,87
-01	Ст3 кп2 ГОСТ 4474-76*	694-1	648±1	720±2	3,70
-02	Уголок 70x70x4 ГОСТ 8771-74*	694-1	648±1	520±15	2,87
-03	Ст3 кп5 ГОСТ 4474-76*	694-1	648±1	720±2	3,70

* Размеры для справок.

1.450.3-6.22.0.0.1.0.2						
Распорка				Сталь	Масса	Листов
				Р	см, табл.	1:4
				Лист	Листов	
И.контр.	П.номаренко	С.контр.		ЦНИИпроектмез-конструкторы		
Л.контр.	Л.ручкин	В.контр.				
Ст.инж.	Цыганков	В.контр.				

Лист № 001 из 001 Лист 1 из 1

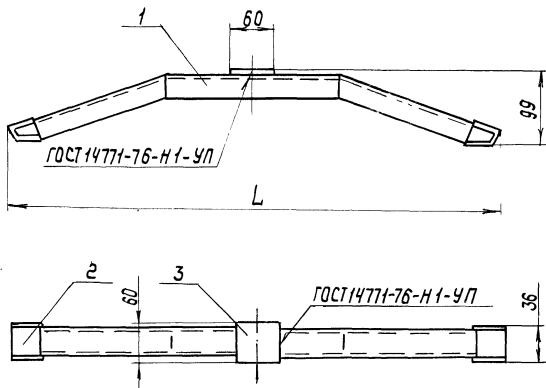
Экземпляр	Зона	Лист	Обозначение	Наименование	Кол. на исполн. 1.450.3-6.22.0.0.110				Примечание
					-	01	02	03	
				Документация					
1/3			1.450.3-6.22.0.0.110 СБ	Оборачный чертеж	X	X	X	X	
				Детали					
1/3	1		1.450.3-6.22.0.0.1.11	Швеллер	1				
			-01			1			
			-02				1		
			-03					1	
					Швелл				
					01X-1				
					01X-2				
					01X-1C				
					01X-2C				

				1.450.3-6.22.0.0.110			
				Отпуск 01X			
				Листов 1			
				Листов 2			
				ЦНИИпроектлег-конструкция			

Инд. № подл. Лист Ч. дата Взам. инв. №

Экземпляр	Зона	Лист	Обозначение	Наименование	Кол. на исполн. 1.450.3-6.22.0.0.110				Примечание
					-	01	02	03	
54	2		1.450.3-6.22.0.0.1.12	Колпачок	2	2	2	2	
	3		1.450.3-6.22.0.0.1.13.	Платлик					
				Лист 5-ПН-3 ГОСТ 14903-74*					0,035
				4-IV ВСт 3 кл 5 ГОСТ 16523-70					
				60h14 x 60h14	1	1			
			-01	Платлик					
				Лист 5-ПН-3 ГОСТ 14903-74*					
				4-IV ВСт 3 кл 5 ГОСТ 16523-70					
				60h14 x 60h14			1	1	
					Швелл				
					01X-1				
					01X-2				
					01X-1C				
					01X-2C				
					1.450.3-6.22.0.0.110				Лист 2

23846-03 53



Обозначение	Марка	L, мм	Масса, кг
1.450.3-62 2.0.0.1.1.0	ОПХ-1	695	1,3
-01	ОПХ-2	895	1,6
-02	ОПХ-1С	695	1,3
-03	ОПХ-2С	895	1,6

- * Размеры для справок.
- Покрывать по ТУ 3625.12-27-89, кроме дет. поз. 2
- Матрировать по табл. исполнения. Шрифт и способ нанесения по ТУ 3625-27-89.

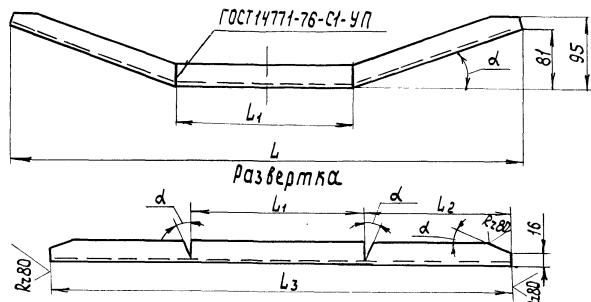
1.450.3-62 2.0.0.1.1.0

Опора ОПХ
Сборочный чертеж

Стадия	Масса	Масштаб
Р	см. табл.	1:50
Лист	Листов 1	
ЦНИИПроектЛег-конструкция		

Н.контр. Пономаренко
Л.контр. Птичкин
Ст.инж. Лукьяненко

✓ (✓)



Обозначение	L, мм	L1, мм	L2, мм	L3, мм	α	Материал	Масса, кг
1.450.3-62 2.0.0.1.1.1	692-1	200	260	720	19°	Швеллер 32x25x3 ГОСТ 8278-83	1,8
-01	892-1	300	306	912	16°	Швеллер 32x36x2 ГОСТ 8278-83	1,5
-02	692-1С	200	260	720	19°	Швеллер 32x25x3 ГОСТ 8278-83	1,8
-03	892-1С	300	306	912	16°	Швеллер 32x36x2 ГОСТ 8278-83	1,5

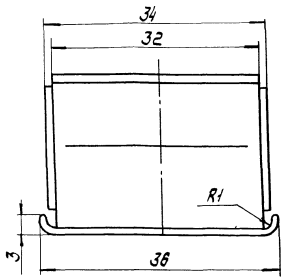
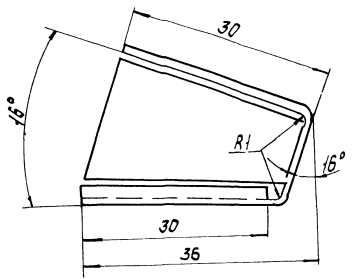
1.450.3-62 2.0.0.1.1.1

Швеллер

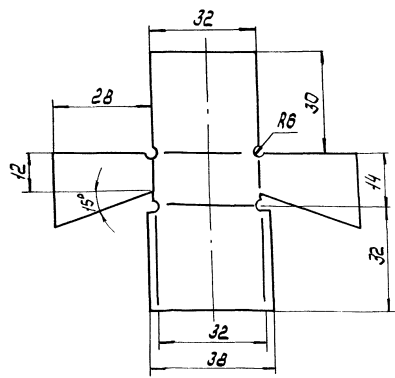
Стадия	Масса	Масштаб
Р	см. табл.	1:50
Лист	Листов 1	
ЦНИИПроектЛег-конструкция		

Н.контр. Пономаренко
Л.контр. Птичкин
Ст.инж. Лукьяненко

✓ (✓)



развертка



$H_{14}; h_{14}; \frac{\sqrt{14}}{2}$ - предельные отклонения по ГОСТ 25670-83.

ИЗДАНИЕ 1984 ГОДА

1450.3-6.22.0.0.112			
Калмчук	Стадия	Масса	Масштаб
	Р	0,023	-
04	Лист 1 из 1		Лист 1 из 1
	Б-ИИ-1-ГОСТ 19904-74*		
Ст 3 КП ГОСТ 14918-80*		КОНСТРУКЦИЯ	

Инд. № подл.	Лист	Дата	Взам. инд. №	Обозначение	Наименование	Кол. на исполн. 1.450.3-6.22.0.0.2.0.0										Примечание		
						-	01	02	03	04	05	06	07	08	09			
					Документация													
83				1.450.3-6.22.0.0.2.0.0 СБ	Сборочный чертеж	×	×	×	×	×	×	×	×	×	×	×		
					Сборочные единицы													
84	1			1.450.3-6.22.0.0.1.3.0 -01	Опора ОПХ1 Опора ОПХ2			2		2		2			3		3	
						Штук	Сталь											
						Штук	Сталь	ПЧВ-97	ПЧВ-99	ПЧВ-127	ПЧВ-129	ПЧВ-157	ПЧВ-159	ПЧВ-187	ПЧВ-183	ПЧВ-217	ПЧВ-219	
						1.450.3-6.22.0.0.2.0.0												
						Площадка ПЧВ										Сталь	Лист	Листов
																17	17	
																ЦНИИпроектгипро-конструкция		

Инд. № подл.	Лист	Дата	Взам. инд. №	Обозначение	Наименование	Кол. на исполн. 1.450.3-6.22.0.0.2.0.0										Примечание			
						-	01	02	03	04	05	06	07	08	09				
					Детали														
83	2			1.450.3-6.22.0.0.2.0.1 -01 -02 -03 -04 -05 -06 -07 -08 -09	Площадка Площадка Площадка Площадка Площадка Площадка Площадка Площадка Площадка	1			1			1			1		1	1	
84	3			1.450.3-6.22.0.0.1.0.2 -01	Распорка Распорка	2		2		2		2		2		2		2	2
						Штук	Сталь	ПЧВ-97	ПЧВ-99	ПЧВ-127	ПЧВ-129	ПЧВ-157	ПЧВ-159	ПЧВ-187	ПЧВ-183	ПЧВ-217	ПЧВ-219		
						1.450.3-6.22.0.0.2.0.0										Лист			
																2			

23846-03 56

ИДЕНТИФИКАЦИОННЫЕ ДАННЫЕ			Обозначение	Наименование	Кол. на исполн. 1450.3-62 2.0.0.2.00									Примечание	
Формат	Зона	Пос.			01	02	03	04	05	06	07	08	09		
				Стандартные изделия											
		4		Болт М12-6хх 5056. 019 ГОСТ 7796 - 70*	4	4	4	4	4	4	4	4	4	4	
		5		Гайка М12-6Н 5.019 ГОСТ 5915 - 70*	4	4	4	4	4	4	4	4	4	4	
		6		Шайба 12.01.019 ГОСТ 10905 - 78*	4	4	4	4	4	4	4	4	4	4	
					Шифр	Строчка									
					пцв-07	пцв-99	пцв-107	пцв-109	пцв-157	пцв-159	пцв-187	пцв-189	пцв-217	пцв-219	
					1.450.3 - 6.2 2.0.0.2.00									Лист	
														3	

ИДЕНТИФИКАЦИОННЫЕ ДАННЫЕ			Обозначение	Наименование	Кол. на исполн. 1450.3-62 2.0.0.2.00									Примечание	
Формат	Зона	Пос.			10	11	12	13	14	15	16	17	18		19
				Документация											
		13	1450.3-62 2.0.0.2.00 СБ	Сборочный чертеж											
				Сборочные единицы											
		14	1450.3-62 2.0.0.13.0	Опора ОПХ1	3		4		4		5		5		5
			-01	Опора ОПХ2		3		4		4		5		5	
				Детали											
		13	1450.3-62 2.0.0.01 -10	Площадка	1										
			-11	Площадка		1									
			-12	Площадка			1								
					Шифр	Строчка									
					пцв-217	пцв-219	пцв-217	пцв-219	пцв-307	пцв-309	пцв-307	пцв-307	пцв-307	пцв-307	пцв-307
					1.450.3 - 6.2 2.0.0.2.00									Лист	
														4	

23846-03 57

Инв. № по инв. карточке и дата			Обозначение	Наименование	Кол. на исполн. 1.450.3-6.2 2.0.0 2.0.0										Примечание						
Формат	Зона	Лист			10	11	12	13	14	15	16	17	18	19							
	2		1.450.3-6.2 2.0.0 2.0.0	-13	Площадка				1												
				-14	Площадка					1											
				-15	Площадка						1										
				-16	Площадка							1									
				-17	Площадка								1								
				-18	Площадка									1							
				-19	Площадка										1						
94	3		1.450.3-6.2 2.0.0 1.0.2		Распорка	2		2		2		2		2		2		2			
				-01	Распорка		2		2		2		2		2		2				
					Стандартные изделия																
	4				Балт М12-69×50.58.019 гост 7798-70*	4	4	4	4	4	4	4	4	4	4	4	4	4			
					Ширр	пцв-2х7	пцв-2х9	пцв-2х7	пцв-2х9	пцв-3х7	пцв-3х9	пцв-3х7	пцв-3х9	пцв-4х7	пцв-4х9						
															1.450.3-6.2 2.0.0 2.0.0					Лист	5

Инв. № по инв. карточке и дата			Обозначение	Наименование	Кол. на исполн. 1.450.3-6.2 2.0.0 2.0.0										Примечание						
Формат	Зона	Лист			10	11	12	13	14	15	16	17	18	19							
	5			Гайка М12-6Н.5.019 гост 5915-70*	4	4	4	4	4	4	4	4	4	4	4	4	4	4			
	6			Шайба 12.01.019 гост 10906-78*	4	4	4	4	4	4	4	4	4	4	4	4	4	4			
					Ширр	пцв-2х7	пцв-2х9	пцв-2х7	пцв-2х9	пцв-3х7	пцв-3х9	пцв-3х7	пцв-3х9	пцв-4х7	пцв-4х9						
															1.450.3-6.2 2.0.0 2.0.0					Лист	5

23846-03 58

Инв.№ подл.		Подп. и дата	Взам. инв.№															
Контр. лист	Лист	Лист	Обозначение	Наименование	Кол. на исполн. 1.450.3-6.22.0.02.0.0											Примр-чаие		
					20	21	22	23	24	25	26	27	28	29				
				Документация														
А3			1.450.3-6.22.0.02.0.0.056	Сборочный чертеж	×	×	×	×	×	×	×	×	×	×	×			
				Сборочные единицы														
А4	1		1.450.3-6.22.0.0.130	Опора ОПх1	8		7		10							2		
			-01	Опора ОПх2		6		7		10							2	
				Детали														
А3	2		1.450.3-6.22.0.02.0.120	Площадка		1												
					Ш.г.рр	Л/Б-487	Л/Б-489	Л/Б-547	Л/Б-549	Л/Б-607	Л/Б-609	Л/Б-97С	Л/Б-99С	Л/Б-127С	Л/Б-129С			Лист
															1.450.3-6.22.0.02.0.0	7		

Инв.№ подл.		Подп. и дата	Взам. инв.№															
Контр. лист	Лист	Лист	Обозначение	Наименование	Кол. на исполн. 1.450.3-6.22.0.02.0.0											Примр-чаие		
					20	21	22	23	24	25	26	27	28	29				
А3	2		1.450.3-6.22.0.02.0.121	Площадка		1												
			22	Площадка			1											
			-23	Площадка				1										
			-24	Площадка					1									
			-25	Площадка						1								
			-26	Площадка							1							
			-27	Площадка								1						
			-28	Площадка									1					
			-29	Площадка										1				
А4	3		1.450.3-6.22.0.0.2.02	Распорка	2		2		2									
			01	Распорка		2		2		2					2			
			02	Распорка							2			2		2		
			03	Распорка									2			2		
					Ш.г.рр	Л/Б-487	Л/Б-489	Л/Б-547	Л/Б-549	Л/Б-607	Л/Б-609	Л/Б-97С	Л/Б-99С	Л/Б-127С	Л/Б-129С			Лист
															1.450.3-6.22.0.02.0.0	8		

23846-03 59

70

ИНВ. № подл. Подпись и дата Взам. инв. №			Обозначение	Наименование	Кол. на исполн. 1.450.3-6.2 2.0.0.0													Числитель	
Формат	Зона	Лист			20	21	22	23	24	25	26	27	28	29	30				
					Стандартные изделия														
		4			Болт М12-6dх50.5В.019 ГОСТ 7798-70*	4	4	4	4	4	4	4	4	4	4	4	4	4	4
		5			Гайка М12-ВН.5.019 ГОСТ 5915-70*	4	4	4	4	4	4	4	4	4	4	4	4	4	4
		6			Шайба 12.01.019 ГОСТ 10906-78*	4	4	4	4	4	4	4	4	4	4	4	4	4	4
					Шифр	Стадия													Лист
						1.450.3-6.2 2.0.0.2.0.0													9

ИНВ. № подл. Подпись и дата Взам. инв. №			Обозначение	Наименование	Кол. на исполн. 1.450.3-6.2 2.0.0.2.0.0													Примечание	
Формат	Зона	Лист			30	31	32	33	34	35	36	37	38	39					
					Документация														
		3			1.450.3-6.2 2.0.0.2.0.0 СБ Сборочный чертеж	1	1	1	1	1	1	1	1	1	1	1	1	1	1
					Сборочные единицы														
		4	1		Опора ОПЖ 1 -01 Опора ОПЖ 2	2	2	2	2	2	3	3	3	3	3	4	4		
					Детали														
		3	2		1.450.3.6.2 2.0.0.2.0.1-30 Площадка -31 Площадка -32 Площадка	1	1	1	1	1									
					Шифр	Стадия													Лист
						1.450.3-6.2 2.0.0.2.0.0													10

№ п/п, № п/п, Подпись и дата, взаимн. №

Формат Зона	Лист	Обозначение	Наименование	Кол. на исполн.									Примечание			
				30	31	32	33	34	35	36	37	38		39		
А3	2	1.4503-6.2 2.0.0.2.0.1-33	Площадка				1									
			-34	Площадка					1							
			-35	Площадка							1					
			-36	Площадка									1			
			-37	Площадка										1		
			-38	Площадка											1	
А4	3	1.4503-6.2 2.0.0.1.0.2-02	Распорка	2		2		2		2		2		2		
			-03	Распорка		2		2		2		2		2		
			Стандартные изделия													
	4		болт М12-6g×50.5.8.019 ГОСТ 7798-70*	4	4	4	4	4	4	4	4	4	4	4		
				Шерр	Стадия											
				ПЦВ-157С	ПЦВ-159С	ПЦВ-167С	ПЦВ-189С	ПЦВ-217С	ПЦВ-219С	ПЦВ-247С	ПЦВ-249С	ПЦВ-277С	ПЦВ-279С	Лист		
1.4503-6.2 2.0.0.2.0.0													11			

№ п/п, № п/п, Подпись и дата, взаимн. №

Формат Зона	Лист	Обозначение	Наименование	Кол. на исполн.									Примечание	
				30	31	32	33	34	35	36	37	38		39
	5		Гайка М12-6Н.5.019											
			ГОСТ 5915-70*	4	4	4	4	4	4	4	4	4	4	4
	6		Шайба 12.01.019											
			ГОСТ 10906-78*	4	4	4	4	4	4	4	4	4	4	
			Шерр	Стадия										
				ПЦВ-157С	ПЦВ-159С	ПЦВ-167С	ПЦВ-189С	ПЦВ-217С	ПЦВ-219С	ПЦВ-247С	ПЦВ-249С	ПЦВ-277С	ПЦВ-279С	Лист
1.4503-6.2 2.0.0.2.0.0													12	

23846-03 61

Код документа	Лист	Обозначение	Наименование	Кол. на исполн.					1.450.3-6.22.0.0.2.0.0					Примечание		
				40	41	42	43	44	45	46	47	48	49			
			Документация													
А3		1.450.3-6.22.0.0.2.0.0 СБ	Сборочный чертёж	×	×	×	×	×	×	×	×	×	×	×		
			Сборочные единицы													
А4	1	1.450.3-6.22.0.0.1.3.0	Опора ОП	4		5		5		6		7				
		-01	Опора ОП		4		5		5		6		7			
			Детали													
А5	2	1.450.3-6.22.0.0.2.0.1-40	Площадка	1												
		-41	Площадка			1										
		-42	Площадка				1									
				Шпир	ШП-307С	ШП-308С	ШП-307Т	ШП-308Т	ШП-427С	ШП-428С	ШП-427Т	ШП-428Т	ШП-547С	ШП-548С	ШП-547Т	ШП-548Т
				1.450.3-6.22.0.0.2.0.0											Лист	
															13	

Цена, № подл, подпись и дата, взаи. инф.

Код документа	Лист	Обозначение	Наименование	Кол. на исполн.					1.450.3-6.22.0.0.2.0.0					Примечание		
				40	41	42	43	44	45	46	47	48	49			
А3	2	1.450.3-6.22.0.0.2.0.1-43	Площадка				1									
		-44	Площадка					1								
		-45	Площадка						1							
		-46	Площадка							1						
		-47	Площадка								1					
		-48	Площадка									1				
		-49	Площадка										1			
А4	3	1.450.3-6.22.0.0.1.02	Распорка	2		2		2		2		2		2		
		-03	Распорка		2		2		2		2		2			
			Стандартные изделия													
	4		Болт М12-6рх50,5в,019					4		4		4		4		
			ГОСТ 7798-70*	4	4	4	4	4	4	4	4	4	4	4	4	
				Шпир	ШП-307С	ШП-308С	ШП-307Т	ШП-308Т	ШП-427С	ШП-428С	ШП-427Т	ШП-428Т	ШП-547С	ШП-548С	ШП-547Т	ШП-548Т
				1.450.3-6.22.0.0.2.0.0											Лист	
															14	

23846-03 62

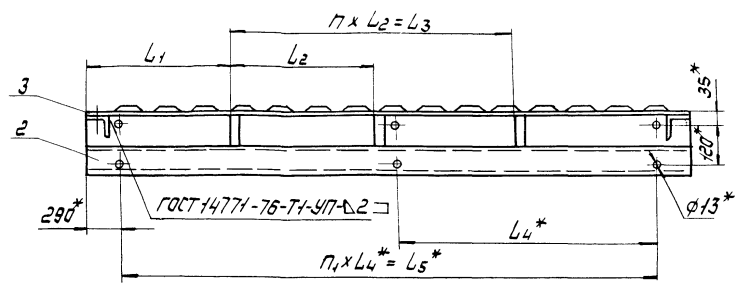
Инд. № подл. Подпись и дата. Взам. инв. №

Формат Зона	Поз.	Обозначение	Наименование	Кол. на исполн. 1.450.3-6.2.200.2.00									Примечание			
				40	41	42	43	44	45	46	47	48		49		
	5		Гайка М12-ВН.5.019 ГОСТ 5915-70*	4	4	4	4	4	4	4	4	4	4	4		
	6		Шайба 12.01.019 ГОСТ 10906-78*	4	4	4	4	4	4	4	4	4	4	4		
				Шифр	Статус										Лист	
				Ш12В-30.7С	Ш12В-30.9С	Ш12В-36.7С	Ш12В-36.9С	Ш12В-42.7С	Ш12В-42.9С	Ш12В-48.7С	Ш12В-48.9С	Ш12В-54.7С	Ш12В-54.9С	1.450.3-6.2.200.2.00		15

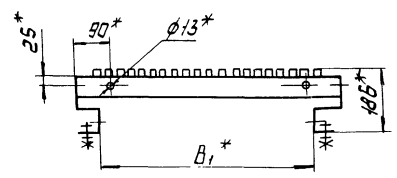
Инд. № подл. Подпись и дата. Взам. инв. №

Формат Зона	Поз.	Обозначение	Наименование	Кол. на исполн. 1.450.3-6.2.200.2.00		Примечание
				50	51	
			Документация			
	Я3	1.450.3-6.2.200.2.00СБ	Сборочный чертеж	×	×	
			Сборочные единицы			
	Я4	1.450.3-6.2.200.1.30 - 01	Опора опх1 Опора опх2	10	10	
			Детали			
	Я3	1.450.3-6.2.200.02.01 - 50 - 51	Площадка Площадка	1	1	
				Шифр	Статус	
				Ш12В-30.7С	Ш12В-30.9С	1.450.3-6.2.200.2.00
						Лист 16

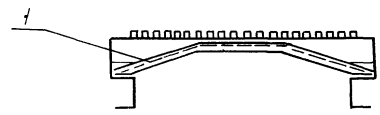
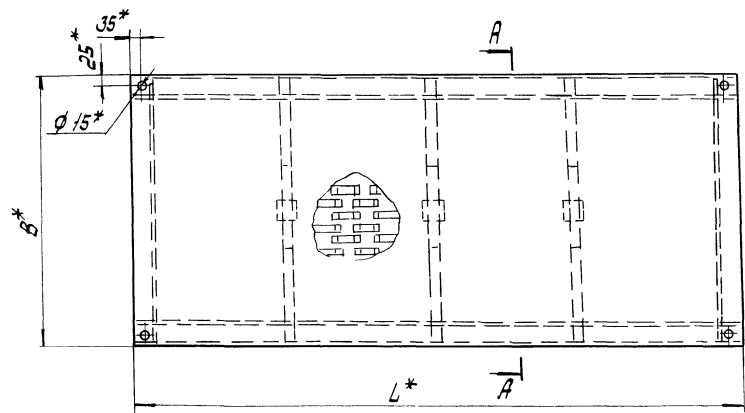
23846-03 63



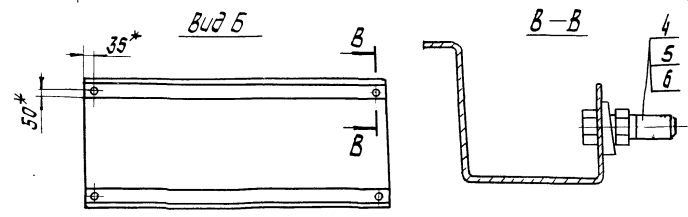
15



A-A



- 1.* Размеры для справок.
- 2. Покрытие по ТУ 36.25.12-27-89.
- 3. Маркировка по табл. исполнения.
Шрифт и способ нанесения по ТУ 36.25.12-27-89.



1.450.3-6.22.0.0.2.0.0.С6			
Плоскошка ПЦВ Сборочный чертеж	Станд.	Масса	Максимум
	Р	см. табл.	-
		Лист 1	Листов 2
ЦНИИпроектлег-конструкция			

ЦНИИпроектлегконструкция

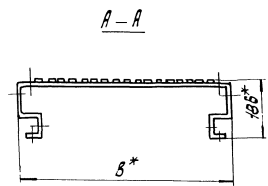
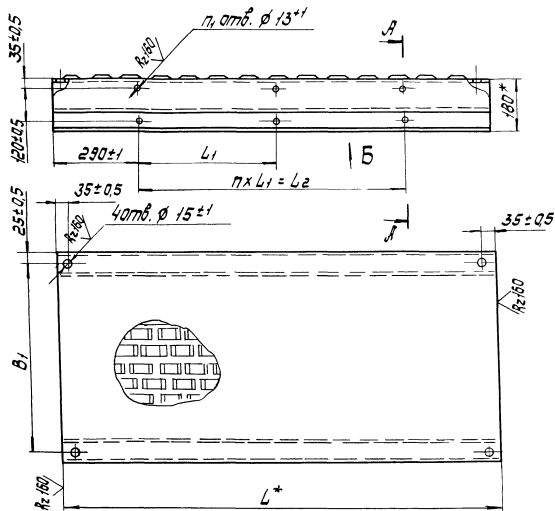
размеры в мм

Обозначение	Марка	Обозначение	Марка	L*	L ₁	L ₂	L ₃	L ₄ *	L ₅ *	B*	B ₁ *	n	п ₁	Масса, кг
1.450.3-6.22.0.0.2.0.0	ПЧВ-9.7	1.450.3-6.22.0.0.2.0.0-26	ПЧВ-9.7С	880	—	—	—	300	300	700	570			28,51
-01	ПЧВ-9.9	-27	ПЧВ-9.9С							900	770			33,86
-02	ПЧВ-12.7	-28	ПЧВ-12.7С	1180	390±3	400±3	400±3	600	600	700	570			38,88
-03	ПЧВ-12.9	-29	ПЧВ-12.9С							900	770			46,10
-04	ПЧВ-15.7	-30	ПЧВ-15.7С	1480	490±3	500±3	500±3	900	900	700	570	1		46,65
-05	ПЧВ-15.9	-31	ПЧВ-15.9С							900	770			51,43
-06	ПЧВ-18.7	-32	ПЧВ-18.7С	1780	590±3	600±3	600±3	1200	1200	700	570	1		54,43
-07	ПЧВ-18.9	-33	ПЧВ-18.9С							900	770			61,17
-08	ПЧВ-21.7	-34	ПЧВ-21.7С	2080	540±3	500±3	1000±5	1500	1500	700	570			63,50
-09	ПЧВ-21.9	-35	ПЧВ-21.9С							900	770			74,80
-10	ПЧВ-24.7	-36	ПЧВ-24.7С	2380		600±3	1200±6	1800	1800	700	570	2		71,28
-11	ПЧВ-24.9	-37	ПЧВ-24.9С							900	770			83,84
-12	ПЧВ-27.7	-38	ПЧВ-27.7С	2680		500±3	1500±6	2100	2100	700	570			80,35
-13	ПЧВ-27.9	-39	ПЧВ-27.9С		590±3			2100	2100	900	770			94,47
-14	ПЧВ-30.7	-40	ПЧВ-30.7С	2980			1800±8	1200	2400	700	570	3		88,12
-15	ПЧВ-30.9	-41	ПЧВ-30.9С							900	770			103,5
-16	ПЧВ-36.7	-42	ПЧВ-36.7С	3580			2400±9	1500	3000	700	570			104,97
-17	ПЧВ-36.9	-43	ПЧВ-36.9С							900	770			123,17
-18	ПЧВ-42.7	-44	ПЧВ-42.7С	4180	690±4	700±4	2500±11	1800	3600	700	570	4	2	120,52
-19	ПЧВ-42.9	-45	ПЧВ-42.9С							900	770			141,24
-20	ПЧВ-48.7	-46	ПЧВ-48.7С	4780	890±5		3000±14	2100	4200	700	570	5		137,37
-21	ПЧВ-48.9	-47	ПЧВ-48.9С							900	770			160,91
-22	ПЧВ-54.7	-48	ПЧВ-54.7С	5380	890±5	600±3	3600±13	1600	4800	700	570	6		154,21
-23	ПЧВ-54.9	-49	ПЧВ-54.9С							900	770			180,58
-24	ПЧВ-60.7	-50	ПЧВ-60.7С	5980	290±3		5400±20	1800	5400	700	570		3	173,66
-25	ПЧВ-60.9	-51	ПЧВ-60.9С							900	770			203,45

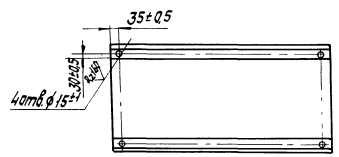
1.450.3 - 6.22.0.0.2.0.0 СБ

Ил. 10

2



Вид Б



* Размеры для справок.

Лист № 10000, 10000, 10000, 10000, 10000

					1.450.3-6-22.0.0.2.0.1					
					Площадка					
					Кто делал		Масса		Прочность	
					Р		см		—	
					лист 1		лист 2			
					ЦНИИПроектЛЭ		конструкция			
И.контр.	Полномочия:	И.контр.	Полномочия:	И.контр.	И.контр.	Полномочия:	И.контр.	Полномочия:	И.контр.	Полномочия:
С.контр.	Полномочия:	С.контр.	Полномочия:	С.контр.	И.контр.	Полномочия:	И.контр.	Полномочия:	И.контр.	Полномочия:
С.инж.	Цветкова	В.И.И.								

размеры в мм

Обозначение	Материал	Обозначение	Материал	L	L ₁	L ₂	B*	B ₁	П	П ₁	Масса, кг
1.450.3-6.22.0.0.2.0.1		1.450.3-6.22.0.0.2.0.1-26		880 ₋₃	300±1	300 ±1	700	650±1			22,18
-01		-27					900	850±1			25,63
-02		-28		1180 ₋₃	600±2	600±2	700	650±1			29,76
-03		-29					900	850±1			34,39
-04		-30		1480 ₋₃	900±2	900±2	700	650±1			37,34
-05		-31					900	850±1			43,14
-06		-32					700	650±1			44,81
-07		-33		1780 ₋₃	1200±3	1200±3	900	850±1	1	4	51,90
-08		-34					700	650±1			52,49
-09		-35		2080 ₋₃	1500±3	1500±3	900	850±1			60,65
-10	Профиль	-36	Профиль				700	650±1			60,06
-11	площадки	-37	площадки	2380 ₋₃	1800±3	1800±3	900	850±1			69,41
-12	цельнокатанный	-38	цельнокатанный	2680 ₋₃	2100±4	2100±4	700	650±1			67,64
-13	ПТ-2	-39	ПТ-2С				900	850±1			78,16
-14		-40					700	650±1			75,21
-15		-41		2980 ₋₃	2200±3	2400±4	900	850±1			86,91
-16		-42					700	650±1			90,36
-17		-43		3580 ₋₃	1500±3	3000±5	900	850±1			104,41
-18		-44					700	650±1	2	6	105,51
-19		-45		4180 ₋₃	1800±3	3600±6	900	850±1			121,92
-20		-46					700	650±1			120,67
-21		-47		4780 ₋₃	2100±4	4200±6	900	850±1			139,43
-22		-48					700	650±1			135,81
-23		-49		5380 ₋₃	1600±3	4800±8	900	850±1			156,93
-24		-50					700	650±1	3	8	150,97
-25		-51		5980 ₋₃	1800±3	5400±8	900	850±1			174,44

1.450.3-6.22.0.0.2.0.1

Илч
2

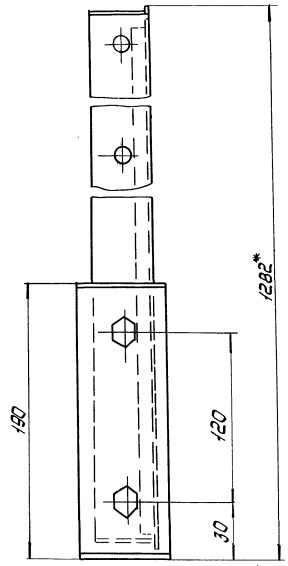
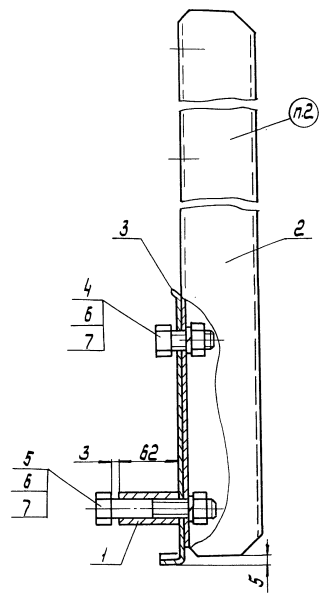
ИЖ.№ подл. Подпись и дата. Изд. инв. №7

Формат	Зона	Поз.	Обозначение	Наименование	Кол. на исполн. 1.450.3-6.2.3.0.1.0.0.0		Примечание
					-	01	
				<u>Документация</u>			
А3			1.450.3-6.2.3.0.1.0.0.0 СБ	Сборочный чертеж	×	×	
				<u>Детали</u>			
А4	1		1.450.3-6.1.6.0.1.0.0.2	Втулка	1	1	
А4	2		1.450.3-6.2.3.0.1.0.0.1	Стойка	1		
			-01	Стойка		1	
					Шифр	Стандия	
					СБПХ-1.8	СБПХ-1.8	
					1.450.3-6.2.3.0.1.0.0.0		
					Стойка СБПХ-1.8		
					Итого Лист Листов		
					Р 1 2		
					ЦНИИ прот. лег-конструкция		
					Нач. отд. Кашкин В.А. И. пом. И. пом. Ломоносов В.А. И. пом. И. пом. Пычкин В.А. Вед. инж. Барышнов В.А.		

ИЖ.№ подл. Подпись и дата. Изд. инв. №

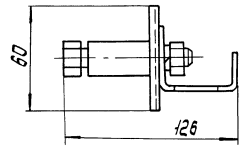
Формат	Зона	Поз.	Обозначение	Наименование	Кол. на исполн. 1.450.3-6.2.3.0.1.0.0.0		Примечание
					-	01	
		3	1.450.3-6.2.3.0.1.0.0.3	Накладка	1		
			-01	Накладка		1	
					<u>Стандартные изделия</u>		
					Болты ГОСТ 7798-70*		
		4		M12-6g x 22.58.019	1	1	
		5		M12-6g x 80.58.019	1	1	
		6		Гайка M12-6H.5.019			
				ГОСТ 5915-70*	2	2	
		7		Шайба 12.65Г.019			
				ГОСТ 6402-70*	2	2	
					Шифр	Стандия	
					СБПХ-1.8	СБПХ-1.8	
					1.450.3-6.2.3.0.1.0.0.0		
					Лист 2		

23846-03 69

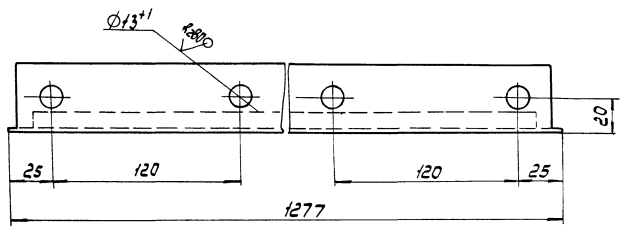
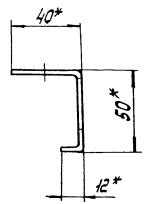
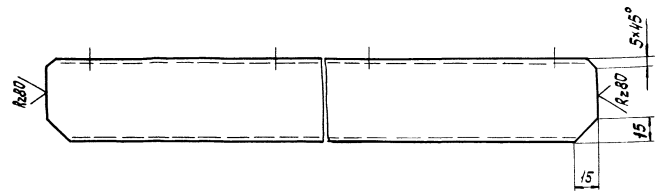


Обозначение	Марка
1.450.3-6.23.0.1.0.0.0.	СБПХ-1.8
-01	СБПХ-1.8С

1.* Размеры для справок.
 2. Маркировать по табл. исполнения.
 Шрифт и способ нанесения по
 ТУ 36.25.12-27-89.



1.450.3-6.23.0.1.0.0.0 СБ				
Стойка СБПХ-1.8		Итого	Масса	Листов
Сборочный чертеж		Р	2,85	1:2
		Лист		Листов
		ЦНИИпроектгез- конструкция		



- 1* Размеры для справок.
- 2 $\pm \frac{IT14}{2}$ - предельные отклонения по ГОСТ 25670-83.
- 3 Покрытие по ТУ 36.25.12-27-89.

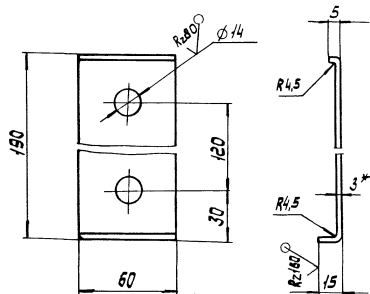
Обозначение	Материал
1.450.3-6.23.0.10.0.1	Швеллер 50x40x12x2,5 ГОСТ 8220-80 в ст. кл. 2 ГОСТ 14474-76*
-01	Швеллер 50x40x12x2,5 ГОСТ 8220-80 в ст. кл. 5 ГОСТ 14474-76*

		1.450.3-6.23.0.10.0.1	
		Стандарт	
		Р	233
		1:2	
		Лист	Листов 1
		ЦНИИПроектГЭС-конструкция	

Н. контр. Понина
Л. контр. Пичукин
Вед. инж. Базылева
Ст. инж. Жиличина

Швеллер 50x40x12x2,5 ГОСТ 8220-80 в ст. кл. 2 ГОСТ 14474-76*

✓(✓)



Обозначение	Материал
1.450.3-6.23.0.1.0.0.2	Лист 5-ПН-3/ГОСТ 19903-74* 4-IV ст 3 кл 2/ГОСТ 16523-70*
	Лист 5-ПН-3/ГОСТ 19903-74* 4-IV ст 3 кл 5/ГОСТ 16523-70*

- 1.* Размер для справок.
2. $\pm \frac{IT14}{2}$ - предельные отклонения по ГОСТ 25670-83.
3. Покрытие по ТУ 36.25.12-27-89

				1.450.3-6.23.0.1.0.0.2			
				Накладка	Таблица	Масса	Масштаб
					Р	0,28	1:2
				Лист		Листов	
				ЦНИИпроектЛег-конструкция			
И.КОНТА	П.КОМАРОВА	С.КОМАРОВА	С.КОМАРОВА	С.КОМАРОВА	С.КОМАРОВА	С.КОМАРОВА	С.КОМАРОВА

Инд. № подл. подп. и дата 30.01.1973

Вид работ	Зона	Лист	Обозначение	Наименование	Код на источн. 1.450.3-6.24.1.20.00				Примечание
					-	01	02	03	
				<u>Документация</u>					
А3			1.450.3-6.24.1.20.0.006	Сборочный чертёж	×	×	×	×	
				<u>Детали</u>					
А4	1		1.450.3-6.16.0.1.0.0.2-02	Втылка	1	1	1	1	
А3	2		1.450.3-6.23.0.1.0.01	Стойка	1	1			
			-01	Стойка			1		

Ш.кар	Станд	СП 1450-1.8	СП 1450-1.9	СП 1450-1.9	СП 1450-1.8
-------	-------	-------------	-------------	-------------	-------------

1.450.3-6.24.1.20.0.0			
Исполн.	Провер.	Сектор	Лист
Нач. отд.	Гос. инж. над.	Инженер	2
Н.контр.	Пом. инж. над.	Инженер	1
Л.контр.	Пом. инж. над.	Инженер	Р
Инж. над.	Инженер	Инженер	2

Ст. инж. Борзунова

Ст. инж. СЛХ 45-18

ЦНИИпроект.лег.-конструкция

Инд. № подл. подп. и дата 30.01.1973

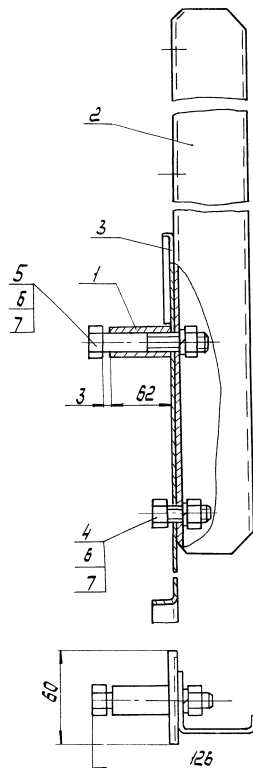
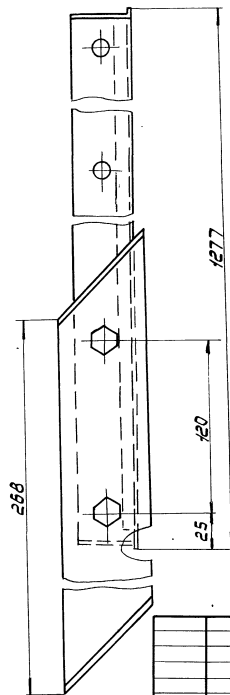
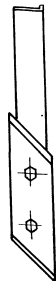
Вид работ	Зона	Лист	Обозначение	Наименование	Код на источн. 1.450.3-6.24.1.20.00				Примечание
					-	01	02	03	
А4	3		1.450.3-6.24.1.20.0.01	Накладка	1				
			-01	Накладка		1			
			-02	Накладка			1		
			-03	Накладка				1	
				<u>Стандартные изделия</u>					
				болты ГОСТ 7798-70*					
	4			M12-6g x 22.58.019	1	1	1	1	
	5			M12-6g x 30.58.019	1	1	1	1	
	6			Гайка M12-6H.5.019					
				ГОСТ 5915-70*	2	2	2	2	
	7			Шайба 12.65Г.019					
				ГОСТ 6402-70*	2	2	2	2	

Ш.кар	Станд	СП 1450-1.8	СП 1450-1.8	СП 1450-1.8	СП 1450-1.8
-------	-------	-------------	-------------	-------------	-------------

1.450.3-6.24.1.20.0.0			
Исполн.	Провер.	Сектор	Лист
			2

23846-93 73

рис. 1

рис. 2 - зеркальное отражение
Остальное - см. рис. 1.

Обозначение	Рис.	Марка
1.450.3-6.24.1.2.0.0.0	1	СЛХ 45п-18
-01		СЛХ 45п-18С
	2	СЛХ 45п-18
		СЛХ 45п-18С

- 1.* Размеры для справок.
2. Маркировать по табл. исполнения,
шрифт и способ нанесения по
ТУ 36.25.12-27-89.

1.450.3-6.24.1.2.0.0.0 СБ		Материал	Масса	Масштаб
Стойка СЛХ45-18		Р	2,95	1:2
Сборочный чертеж		Лист 1 из 1 ЦНИИПроектЛег- конструкция		

Нач. отд. Конструкторского
и контрольно-технологического
отдела П.И.Клименко
Инженер В.И.Клименко
Инженер В.И.Клименко

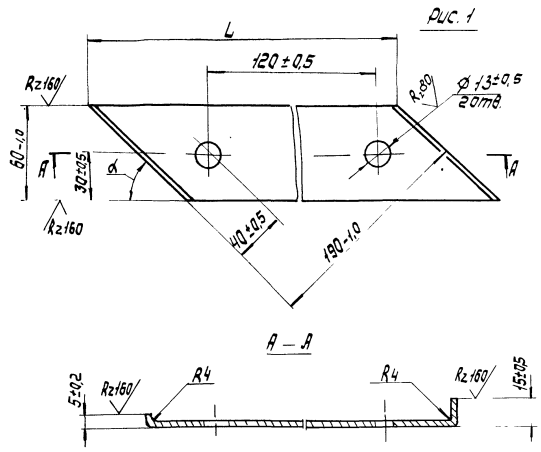
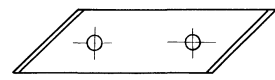


Рис. 2 - зеркальное отражение остальное - см. рис 1



Покрытие по ТУ36.25.12-27-89.

Обозначение	Рис.	L, мм	α°	Материал	Масса, кг
1.450.3-6.24.12.0.01	1	268-2.0	45±1	Лист 6-ПН-3ГОСТ19903-74*	0,38
-01		380-2.0	30±1	Лист 4-IVСт3кп2ГОСТ16523-70	0,54
-02		268-2.0	45±1	6-ПН-3ГОСТ19903-74*	0,38
-03		380-2.0	30±1	Лист 4-IVСт3кп5ГОСТ16523-70	0,54
-04	2	268-2.0	45±1	6-ПН-3ГОСТ19903-74*	0,38
-05		380-2.0	30±1	Лист 4-IVСт3кп2ГОСТ16523-70	0,54
-06		268-2.0	45±1	6-ПН-3ГОСТ19903-74*	0,38
-07		380-2.0	30±1	Лист 4-IVСт3кп5ГОСТ16523-70	0,54

1.450.3-6.24.12.0.01		
Накладка	Сталь	Масса
	Р	см. табл.
	Масштаб	1:2
		Лист
		Листов
		ЦНИИполетлег-конструктора

ИЗМЕР. ПОДРОБНОСТИ И СБОРКА

Инд.№ подл. Подп. и дата. Взам. инв.№

Формат	Зона	Лист	Обозначение	Наименование	Кол. на исполн.			1.450.3-6.24.2.2.0.00	Примечание
					-	01	02		
				<u>Документация</u>					
И3			1.450.3-6.24.2.2.0.0.0.0.0.0	Сборочный чертеж	×	×			
				<u>Детали</u>					
И4	1		1.450.3-6.16.0.1.0.0.2	Втулка	1	1	1	1	
И3	2		1.450.3-6.23.0.1.0.0.1	Ступица	1		1		
			-01	Ступица		1	1		

Шпур	Ступица				
СПЛ60п-1А					
СПЛ60п-ВС					
СПЛ60п-1В					
СПЛ60п-1АК					

1.450.3-6.24.2.2.0.0.0				
Начальник	Кашкиной	Велика	Ступица	Листов
Начальник	Лопаткина	С.В.Иванов	2	1
Инженер	Пичушкин	С.В.Иванов	ЦНИИПроектЛег-конструкция	
Вед. инж.	Борзынова	С.В.Иванов		

Инд.№ подл. Подп. и дата. Взам. инв.№

Формат	Зона	Лист	Обозначение	Наименование	Кол. на исполн.			1.450.3-6.24.2.2.0.00	Примечание
					-	01	02		
И4	3		1.450.3-6.24.1.2.0.0.1 - 01	Накладка	1				
			-03	Накладка		1			
			-05	Накладка			1		
			-07	Накладка				1	
				<u>Стандартные изделия</u>					
				Болты ГОСТ 7798-70*					
	4		М12-Бр × 22.5В.019		1	1	1	1	
	5		М12-Бр × 80.5В.019		1	1	1	1	
	6		Гайка М12-ВН.5.019						
			ГОСТ 5915-70*		2	2	2	2	
	7		Шайба 12.65 Г. 019						
			ГОСТ 6402-70*		2	2	2	2	

Шпур	Ступица				
СПЛ60п-1А					
СПЛ60п-1В					
СПЛ60п-1В					
СПЛ60п-1АК					

1.450.3-6.24.2.2.0.0.0

Лист 2

Рис. 1

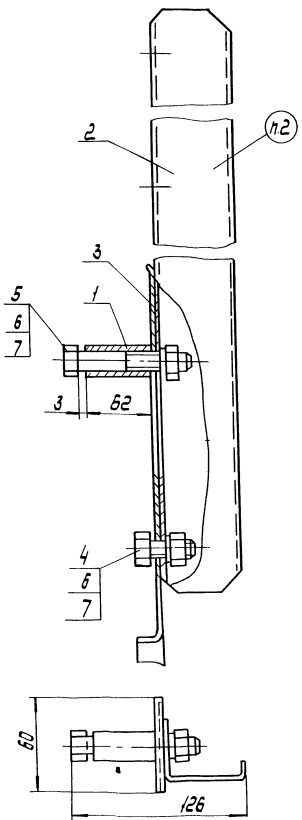
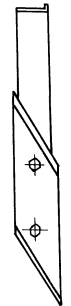
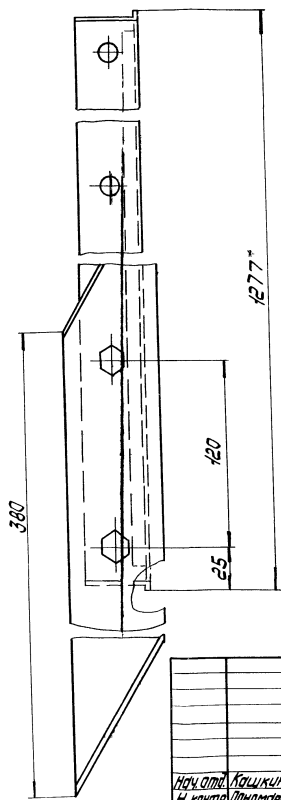


Рис. 2 - зеркальное отражение
Остальное - см. рис. 1



Обозначение	Рис.	Марка
1.450.3-6.2 4.2.2.0.0.0	1	СЛХ 60п-1В
-01		СЛХ 60п-1Вс
-02	2	СЛХ 60п-1В
-03		СЛХ 60п-1Вс

1. * Размеры для справок.
2. Маркировать по табл. исполнения Циркит и способ нанесения по ТУ 36.25.12-27-89.

1.450.3-6.2 4.2.2.0.0.0 СБ		
Сталь	Масло	Масло
Р	ЗН	1:2
Лист	Листов 1	
ЦНИИпроектлег-конструкция		

Стойка СЛХ60-1В
Сборочный чертёж

Нач. отд. Кошкинов
Н. Канте. Лопаткина
Л. Канте. Лопаткина
Ст. инж. Засилькина

ШКАЛА: 1:1
 ЧЕРТЕЖ ИСПОЛНЕН ПО ЭКСПЛУАТАЦИОННЫМ ДАННЫМ
 10014