

ТИПОВЫЕ КОНСТРУКЦИИ, ИЗДЕЛИЯ И УЗЛЫ ЗДАНИЙ И СООРУЖЕНИЙ

АНнулиРОВАНО
ОСНОВ. № 11-1-95
ЗАМЕНЕНО НА 1450.3-6
Вкл. 01-12

СЕРИЯ 1.450.3-6

ЛЕСТНИЦЫ, ПЛОЩАДКИ, СТРЕМЯНКИ
И ОГРАЖДЕНИЯ СТАЛЬНЫЕ ПРОИЗВОДСТВЕННЫХ
ЗДАНИЙ ПРОМЫШЛЕННЫХ ПРЕДПРИЯТИЙ

ВЫПУСК 3

КОНСТРУКЦИИ ИЗ ГОРЯЧЕКАТАНЫХ ПРОФИЛЕЙ
ЧЕРТЕЖИ КМД

23846-04
ЦЕНА 11-93

ЦЕНТРАЛЬНЫЙ ИНСТИТУТ ТИПОВОГО ПРОЕКТИРОВАНИЯ
ГОССТРОЯ СССР

Москва, А-445, Смольная ул., 22

Сдано в печать XII 1989 года

Заказ № 14838

Тираж 4600 экз.

ТИПОВЫЕ КОНСТРУКЦИИ, ИЗДЕЛИЯ И УЗЛЫ ЗДАНИЙ И СООРУЖЕНИЙ

СЕРИЯ 1.450.3-6

ЛЕСТНИЦЫ, ПЛОЩАДКИ, СТРЕМЯНКИ
И ОГРАЖДЕНИЯ СТАЛЬНЫЕ ПРОИЗВОДСТВЕННЫХ
ЗДАНИЙ ПРОМЫШЛЕННЫХ ПРЕДПРИЯТИЙ
ВЫПУСК 3
КОНСТРУКЦИИ ИЗ ГОРЯЧЕКАТАНЫХ ПРОФИЛЕЙ
ЧЕРТЕЖИ КМД

Разработаны:

ГПИ НИИ „УкрНИИпроектстальконструкция“

Гл. инженер института

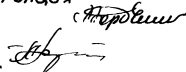
Гл. инженер проекта

ЦНИИпроектлегконструкция“

Гл. инженер института

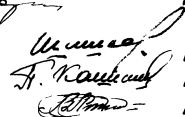
Начальник ОК-1

Гл. конструктор проекта



В. Н. Горбунов

Ю. К. Богомаз



В. Д. Шишков

П. П. Кашкинов

В. П. Птичкин

Утверждены:

ВЛПСО „Союзлегконструкция“

Минмонтажспецстрой СССР

Приказ № 65 от 18.04.1989 г.

Введены в действие с 1.01.1990 г.

ГПИ НИИ „УкрНИИпроектстальконструкция“

Приказ № 25 от 18.04.1989 г.

© ЦИТП Госстроя СССР, 1989

23846-04 2

Обозначение	Наименование	Стр.
1.450.3-6.3-70	Техническое описание	4
1.450.3-6.3 1.1.0.1.0	Лестница ЛГФ 45	25
1.450.3-6.3 1.1.0.1.0СБ	Лестница ЛГФ 45	
	Сборочный чертеж	28
1.450.3-6.3 1.1.0.1.1	Косоур	30
1.450.3-6.3 1.1.0.1.2	Узелок опорный	32
1.450.3-6.3 1.1.0.1.3	Планка опорная	32
1.450.3-6.3 1.1.0.1.4	Ступень	33
1.450.3-6.3 1.1.0.1.5	Накладка	33
1.450.3-6.3 1.1.0.1.6	Подкладка П	34
1.450.3-6.3 1.1.0.2.0	Лестница ЛГВ 45	35
1.450.3-6.3 1.1.0.2.0СБ	Лестница ЛГВ 45	
	Сборочный чертеж	38
1.450.3-6.3 1.1.0.2.1	Ступень	40
1.450.3-6.3 1.1.0.2.2	Накладка	40
1.450.3-6.3 1.1.0.3.0	Лестница ЛГШ 45	41
1.450.3-6.3 1.1.0.3.0СБ	Лестница ЛГШ 45	
	Сборочный чертеж	44
1.450.3-6.3 1.1.0.3.1	Косоур	46
1.450.3-6.3 1.1.0.3.2	Ступень	48
1.450.3-6.3 1.2.0.1.0	Лестница ЛГШ 60	50
1.450.3-6.3 1.2.0.1.0СБ	Лестница ЛГШ 60	
	Сборочный чертеж	53
1.450.3-6.3 1.2.0.1.1	Косоур	55
1.450.3-6.3 1.2.0.1.2	Планка опорная	57
1.450.3-6.3 1.2.0.1.3	Ступень	57

Исполн	Седякин	Р			1.450.3-6.3 0.0.0.0.0
Н.контр.	Кучевал	Л			
Гл.инж.	Кучевал	Л			
Инж.пр.	Богомолов	Л			
Рук.сект.	Савельев	Л			Содержание
Пробирч.	Савельев	Л			
Исполн.	Скопцова	Л			
			Страниц	Лист	Листов
			Р	1	4
			Укрупн.проект.сталь-конструкция		

Обозначение	Наименование	Стр.
1.450.3-6.3 1.2.0.2.0	Лестница ЛГВ 60	58
1.450.3-6.3 1.2.0.2.0СБ	Лестница ЛГВ 60	
	Сборочный чертеж	61
1.450.3-6.3 1.2.0.2.1	Ступень	63
1.450.3-6.3 1.2.0.3.0	Лестница ЛГШ 60	64
1.450.3-6.3 1.2.0.3.0СБ	Лестница ЛГШ 60	
	Сборочный чертеж	67
1.450.3-6.3 1.2.0.3.1	Косоур	69
1.450.3-6.3 1.2.0.3.2	Узелок опорный	71
1.450.3-6.3 1.2.0.3.3	Планка опорная	71
1.450.3-6.3 2.0.0.1.0	Площадка ЛГФ	72
1.450.3-6.3 2.0.0.1.0СБ	Площадка ЛГФ	
	Сборочный чертеж	81
1.450.3-6.3 2.0.0.1.1	Балка	84
1.450.3-6.3 2.0.0.1.2	Настил	85
1.450.3-6.3 2.0.0.1.3	Связь	85
1.450.3-6.3 2.0.0.2.0	Площадка ЛГВ	87
1.450.3-6.3 2.0.0.2.0СБ	Площадка ЛГВ	
	Сборочный чертеж	96
1.450.3-6.3 2.0.0.2.1	Настил	98
1.450.3-6.3 2.0.0.3.0	Площадка ЛГШ	100
1.450.3-6.3 2.0.0.3.0СБ	Площадка ЛГШ	
	Сборочный чертеж	108
1.450.3-6.3 2.0.0.3.1	Балка	110
1.450.3-6.3 2.0.0.3.2	Настил	111
1.450.3-6.3 2.0.0.3.3	Настил	113
1.450.3-6.3 3.0.0.1.0.0	Стремянка СГ	115
1.450.3-6.3 3.0.0.1.0.0СБ	Стремянка СГ	
	Сборочный чертеж	119

Указ. в табл. Подпись и дата

1.450.3-6.3 0.0.0.0.0 Лист 2

Обозначение	Наименование	Стр.
1.450.3-6.3 3.0.0.10.1	Стойка П	121
1.450.3-6.3 3.0.0.1.0.2	Стойка Л	122
1.450.3-6.3 3.0.0.1.0.3	Уголок П	123
1.450.3-6.3 3.0.0.1.0.4	Уголок Л	123
1.450.3-6.3 3.0.0.1.0.5	Плита	124
1.450.3-6.3 4.0.0.1	Элементы поручня ЭППГ; ЭПЛГ45; ЭПЛГ60	125
1.450.3-6.3 4.0.0.2	Элементы струны ЭСПГ; ЭСЛГ45; ЭСЛГ60	127
1.450.3-6.3 4.0.0.3	Элемент бортовой ЭБПГ	129
1.450.3-6.3 5.1.0.0.0	Стойка СЛГ45л	130
1.450.3-6.3 5.1.0.0.0-01	Стойка СЛГ45л	131
1.450.3-6.3 5.1.0.0.0СБ	Стойки СЛГ45л, СЛГ45л Сборочный чертеж	132
1.450.3-6.3 5.1.0.0.1	Стойка	133
1.450.3-6.3 5.1.0.0.2	Кронштейн	134
1.450.3-6.3 5.1.0.0.3	Кронштейн	135
1.450.3-6.3 5.2.0.0.0	Стойка СЛГ60л	136
1.450.3-6.3 5.2.0.0.0-01	Стойка СЛГ60л	137
1.450.3-6.3 5.2.0.0.0СБ	Стойки СЛГ60л и СЛГ60л Сборочный чертеж	138
1.450.3-6.3 6.0.0.0.0	Стойка СБПГ	139
1.450.3-6.3 6.0.0.0.0СБ	Стойка СБПГ Сборочный чертеж	140
1.450.3-6.3 6.0.0.0.1	Стойка	141
1.450.3-6.3 6.0.0.0.2	Кронштейн	142
1.450.3-6.3 6.0.7.0.0	Стойка СТПГ	143
1.450.3-6.3 6.0.7.0.0СБ	Стойка СТПГ Сборочный чертеж	144
1.450.3-6.3 0.0.0.0.0		Лист 3

Обозначение	Наименование	Стр.
1.450.3-6.3 6.0.7.0.1	Кронштейн	145
1.450.3-6.3 7.0.0.1.0.0	Ограждение стремянок ОГС	146
1.450.3-6.3 7.0.0.1.0.0СБ	Ограждение стремянок ОГС Сборочный чертеж	148
1.450.3-6.3 7.0.0.1.0.1	Пояс	149
1.450.3-6.3 8.0.0.0.0.1	Добор поручня угловой ДПУГ-45 и ДПУГ-60	150
1.450.3-6.3 8.0.0.0.0.2	Добор поручня угловой ДПУГ-135 и ДПУГ-120	150
1.450.3-6.3 8.0.0.0.0.3	Добор струны угловой ДСУГ-45 и ДСУГ-60	151
1.450.3-6.3 8.0.0.0.0.4	Добор струны угловой ДСУГ-135 и ДСУГ-120	151
1.450.3-6.3 8.0.0.0.0.5	Добор поручня угловой ДПУГ-90	152
1.450.3-6.3 8.0.0.0.0.6	Добор струны угловой ДСУГ-90	152
1.450.3-6.3 8.0.0.0.0.7	Добор поручня прямой ДППГ	153
1.450.3-6.3 8.0.0.0.0.8	Добор струны прямой ДСПГ	153
1.450.3-6.3 8.0.0.0.0.9	Добор бордюра углового ДБУГ-90	154
1.450.3-6.3 8.0.0.0.0.10	Добор бордюра прямого ДБПГ	154
1.450.3-6.3 8.0.0.0.0.11	Накладка НФ	155
1.450.3-6.3 8.0.0.0.0.12	Накладка НВ	155
1.450.3-6.3 0.0.0.0.0		Лист 4

Настоящее техническое описание распростра-
няется на стальные лестницы, площадки, стремян-
ки и ограждения к ним, разработанные в соответ-
ствии с требованиями СНиП II-23-81*.

1. Назначение и область применения

Стальные лестницы, площадки, стремянки и
ограждения к ним предназначены для применения в
зданиях промышленных предприятий, возводимых и
эксплуатируемых в районах с расчетной температурой
минус 65°С и выше со взрывобезопасными категориями
производств в соответствии с ОНТП 24-86 МВД СССР.

2. Технические данные

2.1. Лестницы выполнены с углом наклона 45° и 60°
к горизонтали.

2.2. Конструкции лестниц и прямоугольных площа-
док рассчитаны на действие нормативных временных
нагрузок 200; 300 и 400 кгс/м².

2.3. Комплект конструкций выполнен из горячека-
таных профилей (Г) по ГОСТ 8240-72*.

Исполн.	Кудрицкая									
Проверил	Богомоз									
Руч. групп	Савельев									
Инженер	Богомоз									
Проектировщик	Кучевол									
Нач. отд.	Седякин									
И.контр.	Кучевол									
1.450.3-6.3-70										
Техническое описание					Страницы	Лист	Листов			
					Р	1	4			
					Укрепил			проектировщик		
					сталь			конструкция		

2.4. Серия предусматривает применение ступеней
лестниц и настилов площадок двух типов:

1. Сплошные штампованные рифленые - Ф;

2. Решетчатые, исполнений:

- из штампованных элементов - Ш;

- из штампованных рифлена-просечных - В.

Примечание:

По согласованию с заказчиком допускается
замена металлопроката:

- стальной штампованный настил площадок и
ступени лестниц можно заменять на горячека-
таную рифленую сталь по ГОСТ 8568-77*;

- стальной штампованный рифлена-просечной
настил на решетчатые настилы типа «ВУСП»
и «Батайск».

Остальные технические данные и условные обозначе-
ния по выпуску 0-1.

3. Технические требования

3.1. Материал конструкций: ВСтЗкп2 по ГОСТ
380-71* - для районов строительства с расчетной
температурой наружного воздуха минус 40°С и выше;
ВСтЗкп5 по ГОСТ 380-71* - для районов строительства
с расчетной температурой наружного воздуха
минус 65°С включительно.

Инв. № подл. Подпись и дата

1.450.3-6.3-70		Лист 2
----------------	--	-----------

3.2. Комплект конструкции предусматривает антикоррозионную защиту полной заводской готовности:

- лестницы, площадки и стремянки в один слой грунта ГФ-021 по ГОСТ 25129-82 толщиной 15мкм и один слой эмали ПФ-133 светло-серая по ГОСТ 926-82, толщиной 20мкм;
- стойки и элементы ограждений в один слой грунта ГФ-021 по ГОСТ 25129-82 толщиной 15мкм и один слой эмали ПФ-133 желтый по ГОСТ 926-82, толщиной 20мкм.

Примечание:

Конструкции, предназначенные для эксплуатации при температуре до минус 65°С должны грунтоваться вместо грунта ГФ-021 грунтом ГФ-017 по ОСТ 6-10-1428-79.

4. Комплектация, упаковка, транспортировка и хранение изделий

Комплектация, упаковка, транспортировка и хранение изделий по выпуску 0-1.

1.450.3-6.3-10

Лист
3

5. Маркировка

Маркировку конструкций производить в местах, указанных на чертежах при помощи трафарета черной эмалью НЦ-184 по ГОСТ 18335-83, шрифтом ПУ-15 по ГОСТ 2930-62**.

1.450.3-6.3-10

Лист
4

*Расшифровка структуры
обозначения документов*

По выпуску 3

1.450.3-6.3 × × × × ×

Обозначение серии

Номер выпуска

Тип конструкций:

- 1—лестница*
- 2—площадка*
- 3—стремянка*
- 4—элемент ограждения*
- 5—стойка ограждения лестницы*
- 6—стойка ограждения площадки*
- 7—ограждение стремянки*
- 8—монтажные и доборные элементы*

*Для лестниц и стоек ограждений
лестниц угол наклона*
1— $\alpha = 45^\circ$
2— $\alpha = 60^\circ$

Для остальных конструкций — 0

- 1. Торцевая стойка ограждения
площадки.*
- Для остальных конструкций — 0*

Для лестниц и площадок —
*— номер сборки, определяющий
тип настила*
Для остальных конструкций —
— номер сборки

Номер детали

1.450.3-6.3-Т0

Лист
5

23846-04 7

Конструкции из горячекатаных профилей

Таблица 1

Лестницы				Ограждения												
Марка	Размеры, мм			Масса, кг	Марка поручня	Размеры, мм	Масса, кг	Марка ступени	Размеры, мм	Масса, кг	Марка стойки	Размеры, мм	Масса, кг	Болт М6-6g × 20 ГОСТ 7798-70*	Гайка М6-7H.5 ГОСТ 5915-70*	Шайба 6.65Г.019 ГОСТ 6402-70*
	L	B	H													
ЛГФ45-18.7	2588	728	160	98,80	ЭПЛГ45-18	2510×50×50	9,46	ЭСЛГ45-18	2510×25×25	2,81						
ЛГФ45-18.9		928		108,63												
ЛГВ45-18.7		728		98,80												
ЛГВ45-18.9		928		108,63												
ЛГШ45-18.7		728		96,62												
ЛГШ45-18.9		928		103,12												
ЛГФ45-24.7	3436	728	160	132,48	ЭПЛГ45-24	3360×50×50	12,87	ЭСЛГ45-24	3360×25×25	3,76	СЛГ45п СЛГ45л	1338×133×78	7,77	3	3	3
ЛГФ45-24.9		928		145,46												
ЛГВ45-24.7		728		132,48												
ЛГВ45-24.9		928		145,46												
ЛГШ45-24.7		728		129,18												
ЛГШ45-24.9		928		138,35												
ЛГФ45-30.7	4284	728	180	166,15	ЭПЛГ45-30	4210×50×50	15,87	ЭСЛГ45-30	4210×25×25	4,72						
ЛГФ45-30.9		928		182,31												
ЛГВ45-30.7		728		166,15												
ЛГВ45-30.9		928		182,31												
ЛГШ45-30.7		728		160,87												
ЛГШ45-30.9		928		173,83												

1.450.3-6.3-70

Лист

6

Таб. № 1 в табл. 1. Подпись и дата: 23.08.70 № 16/8

Лестницы				Ограждения												
Марка	Размеры, мм			Масса, кг	Марка поручня	Размеры, мм	Масса, кг	Марка ступни	Размеры, мм	Масса, кг	Марка стойки	Размеры, мм	Масса, кг	Болт М6-69×20,58,019 ГОСТ 7798-70*	Гайка М6-7М.5 ГОСТ 5915-70*	Шайба 6,65г.019 ГОСТ 6402-70*
	Л	В	Н													
ЛГФ45-36.7	5134	728	160	199,84	ЭПЛГ45-36	5050×50×50	19,04	ЭСЛГ45-36	5050×25×25	5,66	СЛГ45л СЛГ45п	1338×133×78	7,77	3	3	3
ЛГФ45-36.9		928		219,18												
ЛГВ45-36.7		728		199,84												
ЛГВ45-36.9		928		219,18												
ЛГШ45-36.7		728		193,49												
ЛГШ45-36.9	928	208,70														
ЛГФ45-42.7	5982	728	180	233,49	ЭПЛГ45-42	5900×50×50	22,24	ЭСЛГ45-42	5900×25×25	6,61	СЛГ45л СЛГ45п	1338×133×78	7,77	3	3	3
ЛГФ45-42.9		928		255,61												
ЛГВ45-42.7		728		233,49												
ЛГВ45-42.9		928		255,61												
ЛГШ45-42.7		728		227,08												
ЛГШ45-42.9	928	243,56														
ЛГФ60-18.7	2110	728	160	73,68	ЭПЛГ60-18	1874×50×50	7,06	ЭСЛГ60-18	1874×25×25	2,10	СЛГ60л СЛГ60п	1466×133×78	9,02	3	3	3
ЛГВ60-18.7		728		73,68												
ЛГШ60-18.7		740		81,01												
ЛГФ60-24.7	2802	728	160	98,98	ЭПЛГ60-24	2566×50×50	9,67	ЭСЛГ60-24	2566×25×25	2,87	СЛГ60л СЛГ60п	1466×133×78	9,02	3	3	3
ЛГВ60-24.7		728		98,98												
ЛГШ60-24.7		740		109,11												
ЛГФ60-30.7	3497	728	160	124,09	ЭПЛГ60-30	3260×50×50	12,29	ЭСЛГ60-30	3260×25×25	3,65	СЛГ60л СЛГ60п	1466×133×78	9,02	3	3	3
ЛГВ60-30.7		728		124,09												
ЛГШ60-30.7		740		137,42												
ЛГФ60-36.7	4189	728	160	149,62	ЭПЛГ60-36	3852×50×50	14,52	ЭСЛГ60-36	3852×25×25	4,31	СЛГ60л СЛГ60п	1466×133×78	9,02	3	3	3
ЛГВ60-36.7		728		149,62												
ЛГШ60-36.7		740		165,66												
ЛГФ60-42.7	4882	728	160	175,00	ЭПЛГ60-42	4645×50×50	17,51	ЭСЛГ60-42	4645×25×25	5,20	СЛГ60л СЛГ60п	1466×133×78	9,02	3	3	3
ЛГВ60-42.7		728		175,00												
ЛГШ60-42.7		740		193,93												

1.450.3-6.3-70

Лист

7

Площадки				Ограждения																														
Марка	Размеры, мм			Масса, кг	Марка паручня		Размеры, мм		Масса, кг		Марка струны		Размеры, мм		Масса, кг																			
	Л	В	Н		боковой	торцевой	боковой	торцевой	боковой	торцевой	боковой	торцевой	боковой	торцевой	боковой	торцевой																		
ПГФ-9.7	880	704	120	36,70	ЭППГ-9	ЭППГ-7	880×50×50	680×50×50	3,32	2,56	ЭСПГ-9	ЭСПГ-7	880×25×25	0,99	0,76																			
ПГФ-9.9		904		42,57												ЭППГ-9	880×50×50	3,32	ЭСПГ-9	880×25×25	0,99													
ПГВ-9.7		704		36,70												ЭППГ-7	680×50×50	2,56	ЭСПГ-7	880×25×25	0,76													
ПГВ-9.9		904		42,57												ЭППГ-9	880×50×50	3,32	ЭСПГ-9	880×25×25	0,99													
ПГШ-9.7		704		36,69												ЭППГ-7	680×50×50	2,56	ЭСПГ-7	880×25×25	0,76													
ПГШ-9.9		904		42,16												ЭППГ-9	880×50×50	3,32	ЭСПГ-9	880×25×25	0,99													
ПГФ-12.7		1180		704												120	48,81	ЭППГ-12	ЭППГ-7	1180×50×50	680×50×50	4,45	2,56	ЭСПГ-12	ЭСПГ-7	1180×25×25	1,32	0,76						
ПГФ-12.9				904													56,57												ЭППГ-9	880×50×50	3,32	ЭСПГ-9	880×25×25	0,99
ПГВ-12.7				704													48,81												ЭППГ-7	680×50×50	2,56	ЭСПГ-7	880×25×25	0,76
ПГВ-12.9	904		56,57	ЭППГ-9	880×50×50	3,32	ЭСПГ-9	880×25×25	0,99																									
ПГШ-12.7	704		46,96	ЭППГ-7	680×50×50	2,56	ЭСПГ-7	880×25×25	0,76																									
ПГШ-12.9	904		53,76	ЭППГ-9	880×50×50	3,32	ЭСПГ-9	880×25×25	0,99																									
ПГФ-15.7	1480		704	120	58,94	ЭППГ-15	ЭППГ-7	1480×50×50	680×50×50	5,58	2,56	ЭСПГ-15	ЭСПГ-7	1480×25×25	1,66		0,76																	
ПГФ-15.9			904		67,94																								ЭППГ-9	880×50×50	3,32	ЭСПГ-9	880×25×25	0,99
ПГВ-15.7			704		58,94																								ЭППГ-7	680×50×50	2,56	ЭСПГ-7	880×25×25	0,76
ПГВ-15.9		904	67,94		ЭППГ-9											880×50×50		3,32	ЭСПГ-9	880×25×25	0,99													
ПГШ-15.7		704	57,50		ЭППГ-7											680×50×50		2,56	ЭСПГ-7	880×25×25	0,76													
ПГШ-15.9		904	65,40		ЭППГ-9											880×50×50		3,32	ЭСПГ-9	880×25×25	0,99													
ПГФ-18.7		1780	704		120											69,06		ЭППГ-18	ЭППГ-7	1780×50×50	680×50×50	6,71	2,56	ЭСПГ-18	ЭСПГ-7	1780×25×25	1,99	0,76						
ПГФ-18.9			904													79,30													ЭППГ-9	880×50×50	3,32	ЭСПГ-9	880×25×25	0,99
ПГВ-18.7			704													69,06													ЭППГ-7	680×50×50	2,56	ЭСПГ-7	880×25×25	0,76
ПГВ-18.9	904		79,30	ЭППГ-9		880×50×50	3,32	ЭСПГ-9	880×25×25	0,99																								
ПГШ-18.7	704		68,03	ЭППГ-7		680×50×50	2,56	ЭСПГ-7	880×25×25	0,76																								
ПГШ-18.9	904		77,16	ЭППГ-9		880×50×50	3,32	ЭСПГ-9	880×25×25	0,99																								

1450.3.-6.3-70

Лист

8

Марка	Площадки				Дергаждения																									
	Размеры, мм			Масса, кг	Марка поручня		Размеры, мм		Масса, кг		Марка струны		Размеры, мм		Масса, кг															
	L	B	H		баковой	торцевой	баковой	торцевой	баковой	торцевой	баковой	торцевой	баковой	торцевой	баковой	торцевой														
ПГФ-24.7	2080	704	120	80,17	ЭПНГ-21	2080×50×50	680×50×50	7,84	2,56	ЭСПГ-21	2080×25×25	680×25×25	2,33	0,76																
ПГФ-24.9		904		91,17											880×50×50	3,32	880×25×25	0,99												
ПГВ-24.7		704		80,17											680×50×50	2,56	680×25×25	0,76												
ПГВ-24.9		904		91,17											880×50×50	3,32	880×25×25	0,99												
ПГШ-24.7		704		82,75											680×50×50	2,58	680×25×25	0,78												
ПГШ-24.9		904		94,32											880×50×50	3,32	880×25×25	0,99												
ПГФ-24.7		704		99,04											ЭПНГ-7	680×50×50	2,56	ЭСПГ-7	680×25×25	0,76										
ПГФ-24.9		904		112,08											ЭПНГ-9	880×50×50	3,32	ЭСПГ-9	880×25×25	0,99										
ПГВ-24.7		704		99,04											ЭПНГ-7	680×50×50	2,56	ЭСПГ-7	680×25×25	0,76										
ПГВ-24.9	904	112,08	ЭПНГ-9	880×50×50	3,32	ЭСПГ-9	880×25×25	0,99																						
ПГШ-24.7	704	106,30	ЭПНГ-7	680×50×50	2,56	ЭСПГ-7	680×25×25	0,76																						
ПГШ-24.9	904	120,30	ЭПНГ-9	880×50×50	3,32	ЭСПГ-9	880×25×25	0,99																						
ПГФ-30.7	2980	704	120	111,52	ЭПНГ-30	2980×50×50	680×50×50	11,23	2,56	ЭСПГ-30	2980×25×25	680×25×25	3,84	0,76																
ПГФ-30.9		904		127,37											880×50×50	3,32	880×25×25	0,99												
ПГВ-30.7		704		111,52											680×50×50	2,56	680×25×25	0,76												
ПГВ-30.9		904		127,37											880×50×50	3,32	880×25×25	0,99												
ПГШ-30.7		704		118,46											680×50×50	2,56	680×25×25	0,76												
ПГШ-30.9		904		134,9											880×50×50	3,32	880×25×25	0,99												
ПГФ-36.7		3580		716											140	146,42	ЭПНГ-36	3580×50×50	680×50×50	13,50	2,56	ЭСПГ-36	3580×25×25	680×25×25	4,01	0,76				
ПГФ-36.9				916												164,98											880×50×50	3,32	880×25×25	0,99
ПГВ-36.7				716												146,42											680×50×50	2,56	680×25×25	0,76
ПГВ-36.9	916		164,98	880×50×50	3,32	880×25×25	0,99																							
ПГШ-36.7	716		144,77	680×50×50	2,56	680×25×25	0,76																							
ПГШ-36.9	916		164,94	880×50×50	3,32	880×25×25	0,99																							

1450.3-6.3-ТО

Лист
9

Площадки				Ограждения																								
Марка	Размеры, мм			Масса, кг	Марка поручня		Размеры, мм		Масса, кг		Марка ступицы		Размеры, мм		Масса, кг													
	Л	В	Н		боковой	торцевой	боковой	торцевой	боковой	торцевой	боковой	торцевой	боковой	торцевой	боковой	торцевой												
ПГФ-42.7	4180	716	140	167,44	ЭППГ-42	ЭППГ-7	4180×50×50	15,76	2,56	ЭСПГ-42	ЭСПГ-7	4180×25×25	680×25×25	4,68	0,76													
ПГФ-42.9		916		188,60												ЭППГ-9	880×50×50	3,32	ЭСПГ-9	880×25×25	0,99							
ПГВ-42.7		716		167,44												ЭППГ-7	680×50×50	2,56	ЭСПГ-7	680×25×25	0,76							
ПГВ-42.9		916		188,60												ЭППГ-9	880×50×50	3,32	ЭСПГ-9	880×25×25	0,99							
ПГШ-42.7		716		188,1												ЭППГ-7	680×50×50	2,56	ЭСПГ-7	680×25×25	0,76							
ПГШ-42.9		916		187,06												ЭППГ-9	880×50×50	3,32	ЭСПГ-9	880×25×25	0,99							
ПГФ-48.7		4780		716												140	192,39	ЭППГ-48	ЭППГ-7	4780×50×50	18,02	2,56	ЭСПГ-48	ЭСПГ-7	4780×25×25	680×25×25	5,35	0,76
ПГФ-48.9				916													216,31											
ПГВ-48.7	716		192,39	ЭППГ-7	680×50×50	2,56	ЭСПГ-7	680×25×25	0,76																			
ПГВ-48.9	916		216,31	ЭППГ-9	880×50×50	3,32	ЭСПГ-9	880×25×25	0,99																			
ПГШ-48.7	716		191,48	ЭППГ-7	680×50×50	2,56	ЭСПГ-7	680×25×25	0,76																			
ПГШ-48.9	916		212,88	ЭППГ-9	880×50×50	3,32	ЭСПГ-9	880×25×25	0,99																			
ПГФ-54.7	5380		716	140	215,91	ЭППГ-54	ЭППГ-7	5380×50×50	20,28	2,56	ЭСПГ-54	ЭСПГ-7	5380×25×25	680×25×25	6,03		0,76											
ПГФ-54.9			916		242,63																							
ПГВ-54.7		716	215,91		ЭППГ-7											680×50×50		2,56	ЭСПГ-7	680×25×25	0,76							
ПГВ-54.9		916	242,63		ЭППГ-9											880×50×50		3,32	ЭСПГ-9	880×25×25	0,99							
ПГШ-54.7		716	194,80		ЭППГ-7											680×50×50		2,56	ЭСПГ-7	680×25×25	0,76							
ПГШ-54.9		916	218,57		ЭППГ-9											880×50×50		3,32	ЭСПГ-9	880×25×25	0,99							
ПГФ-60.7		5980	716		140											241,41		ЭППГ-60	ЭППГ-7	5980×50×50	22,54	2,56	ЭСПГ-60	ЭСПГ-7	5980×25×25	680×25×25	6,70	0,76
ПГФ-60.9			916													271,55												
ПГВ-60.7	716		241,41	ЭППГ-7		680×50×50	2,56	ЭСПГ-7	680×25×25	0,76																		
ПГВ-60.9	916		271,55	ЭППГ-9		880×50×50	3,32	ЭСПГ-9	880×25×25	0,99																		
ПГШ-60.7	716		238,06	ЭППГ-7		680×50×50	2,56	ЭСПГ-7	680×25×25	0,76																		
ПГШ-60.9	916		264,25	ЭППГ-9		880×50×50	3,32	ЭСПГ-9	880×25×25	0,99																		

1.450.3-6.3-70

лист

10

Площадки				Ограждения																	
Марка	Размеры, мм			Масса, кг	Марка поручня		Размеры, мм		Масса, кг		Марка струны		Размеры, мм		Масса, кг						
	L	B	H		баковой	торцевой	баковой	торцевой	баковой	торцевой	баковой	торцевой	баковой	торцевой	баковой	торцевой					
ПГФ-60.7	5980	728	160	264,13	ЭППГ-60	ЭППГ-7	6000 x 50 x 50	680 x 50 x 50	22,54	ЭСПГ-60	ЭСПГ-7	6000 x 25 x 25	680 x 25 x 25	6,70	ЭППГ-9	0,76					
ПГФ-60.9		928		294,31												ЭППГ-9	880 x 50 x 50	3,32	ЭСПГ-9	880 x 25 x 25	0,99
ПГВ-60.7		728		264,13												ЭППГ-7	680 x 50 x 50	2,56	ЭСПГ-7	680 x 25 x 25	0,76
ПГВ-60.9		928		294,31												ЭППГ-9	880 x 50 x 50	3,32	ЭСПГ-9	880 x 25 x 25	0,99
ПГШ-60.7		728		260,77												ЭППГ-7	680 x 50 x 50	2,56	ЭСПГ-7	680 x 25 x 25	0,76
ПГШ-60.9		928		286,97												ЭППГ-9	880 x 50 x 50	3,32	ЭСПГ-9	880 x 25 x 25	0,99

1.450.3-6.3-70

Лист

11

Площадки				Ограждения						Продолжение табл. 1					
Марка	Размеры, мм			Масса, кг	Марка бордюра		Размеры, мм		Масса, кг		Накладки				
	Л	В	Н		боковая	торцевая	боковой	торцевой	боковой	торцевой	Марка накладки	Размеры, мм	Масса, кг		
ПГФ-9.7	880	704	120	36,7	ЗБПГ-9	ЗБПГ-7	880x140x4	680x140x4	3,84	2,96	НФ-7	700x130x48	1,8		
ПГФ-9.9		904		42,57		ЗБПГ-9		880x140x4		3,84		НФ-9		900x130x48	2,4
ПГВ-9.7		704		36,7		ЗБПГ-7		680x140x4		2,96					
ПГВ-9.9		904		42,57		ЗБПГ-9		880x140x4		3,84					
ПГШ-9.7		704		36,69		ЗБПГ-7		680x140x4		2,96					
ПГШ-9.9		904		42,16		ЗБПГ-9		880x140x4		3,84					
ПГФ-12.7	1180	704	120	48,81	ЗБПГ-12	ЗБПГ-7	1180x140x4	680x140x4	5,16	2,96	НФ-7	700x130x48	1,8		
ПГФ-12.9		904		56,57		ЗБПГ-9		880x140x4		3,84		НФ-9		900x130x48	2,4
ПГВ-12.7		704		48,81		ЗБПГ-7		680x140x4		2,96					
ПГВ-12.9		904		56,57		ЗБПГ-9		880x140x4		3,84					
ПГШ-12.7		704		46,96		ЗБПГ-7		680x140x4		2,96					
ПГШ-12.9		904		53,76		ЗБПГ-9		880x140x4		3,84					
ПГФ-15.7	1480	704	120	58,94	ЗБПГ-15	ЗБПГ-7	1480x140x4	680x140x4	6,48	2,96	НФ-7	700x130x48	1,8		
ПГФ-15.9		904		67,94		ЗБПГ-9		880x140x4		3,84		НФ-9		900x130x48	2,4
ПГВ-15.7		704		58,94		ЗБПГ-7		680x140x4		2,96					
ПГВ-15.9		904		67,94		ЗБПГ-9		880x140x4		3,84					
ПГШ-15.7		704		57,5		ЗБПГ-7		680x140x4		2,96					
ПГШ-15.9		904		65,4		ЗБПГ-9		880x140x4		3,84					
ПГФ-18.7	1780	704	120	69,06	ЗБПГ-18	ЗБПГ-7	1780x140x4	680x140x4	7,80	2,96	НФ-7	700x130x48	1,8		
ПГФ-18.9		904		79,3		ЗБПГ-9		880x140x4		3,84		НФ-9		900x130x48	2,4
ПГВ-18.7		704		69,06		ЗБПГ-7		680x140x4		2,96					
ПГВ-18.9		904		79,3		ЗБПГ-9		880x140x4		3,84					
ПГШ-18.7		704		68,03		ЗБПГ-7		680x140x4		2,96					
ПГШ-18.9		904		77,16		ЗБПГ-9		880x140x4		3,84					

1.450.3-6.3-70

Лист

12

Площадки				Ограждения						Накладки									
Марка	Размеры, мм			Масса, кг	Марка бордюра		Размеры, мм		Масса, кг		Марка накладки	Размеры, мм	Масса, кг						
	Л	В	Н		баковая	торцевая	баковой	торцевой	баковой	торцевой									
ПГФ-21.7	2080	704	120	80,17	35ПГ-21	35ПГ-7	2080×140×4	9,12	2,96	НФ-7	700×130×48	1,8							
ПГФ-21.9		904											91,17	35ПГ-9	880×140×4	3,84	НФ-9	900×130×48	2,4
ПГВ-21.7		704											80,17	35ПГ-7	680×140×4	2,96			
ПГВ-21.9		904											91,17	35ПГ-9	880×140×4	3,84			
ПГШ-21.7		704											82,75	35ПГ-7	680×140×4	2,96			
ПГШ-21.9		904											94,32	35ПГ-9	880×140×4	3,84			
ПГФ-24.7	2380	704	120	99,04	35ПГ-24	35ПГ-7	2380×140×4	10,44	2,96	НФ-7	700×130×48	1,8							
ПГФ-24.9		904											112,08	35ПГ-9	880×140×4	3,84	НФ-9	900×130×48	2,4
ПГВ-24.7		704											99,04	35ПГ-7	680×140×4	2,96			
ПГВ-24.9		904											112,08	35ПГ-9	880×140×4	3,84			
ПГШ-24.7		704											106,3	35ПГ-7	680×140×4	2,96			
ПГШ-24.9		904											120,3	35ПГ-9	880×140×4	3,84			
ПГФ-30.7	2980	704	120	111,52	35ПГ-30	35ПГ-7	2980×140×4	13,08	2,96	НФ-7	700×130×48	1,8							
ПГФ-30.9		904											127,37	35ПГ-9	880×140×4	3,84	НФ-9	900×130×48	2,4
ПГВ-30.7		704											111,52	35ПГ-7	680×140×4	2,96			
ПГВ-30.9		904											127,37	35ПГ-9	880×140×4	3,84			
ПГШ-30.7		704											118,48	35ПГ-7	680×140×4	2,96			
ПГШ-30.9		904											134,9	35ПГ-9	880×140×4	3,84			
ПГФ-36.7	3580	716	140	146,42	35ПГ-36	35ПГ-7	3580×140×4	15,71	2,96	НФ-7	700×130×48	1,8							
ПГФ-36.9		916											164,98	35ПГ-9	880×140×4	3,84	НФ-9	900×130×48	2,4
ПГВ-36.7		716											146,42	35ПГ-7	680×140×4	2,96			
ПГВ-36.9		916											164,98	35ПГ-9	880×140×4	3,84			
ПГШ-36.7		716											144,77	35ПГ-7	680×140×4	2,96			
ПГШ-36.9		916											164,94	35ПГ-9	880×140×4	3,84			

Площадки				Ограждения						Продолжение табл. 1								
Марка	Размеры, мм			Масса, кг	Марка бордюра		Размеры, мм		Масса, кг	Накладки								
	L	B	H		боковая	торцевая	боковой	торцевой		Марка накладки	размеры, мм	масса, кг						
ПГФ-42.7 ПГФ-42.9 ПГВ-42.7 ПГВ-42.9 ПГШ-42.7 ПГШ-42.9 ПГФ-48.7 ПГФ-48.9 ПГВ-48.7 ПГВ-48.9 ПГШ-48.7 ПГШ-48.9 ПГФ-54.7 ПГФ-54.9 ПГВ-54.7 ПГВ-54.9 ПГШ-54.7 ПГШ-54.9	4180	716	140	167,41	36ПГ-42	36ПГ-7	4180x140x4	18,35	18,35	2,96	НФ-7	700x130x48	1,8					
		916								188,6				36ПГ-9	3,84	НФ-9	900x130x48	2,4
		716								167,41				36ПГ-7	2,96			
		916								188,6				36ПГ-9	3,84			
		716								168,1				36ПГ-7	2,96	НФ-7	700x130x48	1,8
		916								187,06				36ПГ-9	3,84	НФ-9	900x130x48	2,4
	4780	716	140	192,39	36ПГ-48	36ПГ-7	4780x140x4	20,99	20,99	20,99								
		916									216,31	36ПГ-9	3,84					
		716									192,39	36ПГ-7	2,96					
		916									216,31	36ПГ-9	3,84					
		716									191,48	36ПГ-7	2,96	НФ-7	700x130x48	1,8		
		916									212,88	36ПГ-9	3,84	НФ-9	900x130x48	2,4		
5380	716	140	215,91	36ПГ-54	36ПГ-7	5380x140x4	23,66	23,66	23,66									
	916									242,63	36ПГ-9	3,84						
	716									215,91	36ПГ-7	2,96						
	916									242,63	36ПГ-9	3,84						
	716									194,8	36ПГ-7	2,96	НФ-7	700x130x48	1,8			
	916									218,57	36ПГ-9	3,84	НФ-9	900x130x48	2,4			
5980	716	140	241,41	36ПГ-60	36ПГ-7	5980x140x4	26,26	26,26	26,26									
	916									271,55	36ПГ-9	3,84						
	716									241,41	36ПГ-7	2,96						
	916									271,55	36ПГ-9	3,84						
	716									238,05	36ПГ-7	2,96						
	916									264,25	36ПГ-9	3,84						
ПГФ-60.7 ПГФ-60.9 ПГВ-60.7 ПГВ-60.9 ПГШ-60.7 ПГШ-60.9	5980	716	140	241,41	36ПГ-60	36ПГ-7	5980x140x4	26,26	26,26									
		916								271,55	36ПГ-9	3,84						
		716								241,41	36ПГ-7	2,96						
		916								271,55	36ПГ-9	3,84						
		716								238,05	36ПГ-7	2,96						
		916								264,25	36ПГ-9	3,84						

Лист № 14 от 1984 г. Изменения в чертеж № 14 от 1984 г.

1.450.3-6.3-70
23846-04 16

Лист
14

Площадки				Ограждения						Накладки								
Марка	Размеры, мм			Масса, кг	Марка бордюра		Размеры, мм		Масса, кг		Марка накладки	Размеры, мм	Масса, кг					
	Л	В	Н		боковая	торцевая	боковой	торцевой	боковой	торцевой								
ПГФ-60.7	5980	728	180	264,13	ЭБПГ	ЭБПГ-7	5980×140×4	680×140×4	26,26	2,96	НФ-7	700×130×48	1,8					
ПГФ-60.9		928		294,31						ЭБПГ-9				880×140×4	3,84	НФ-9	900×130×48	2,4
ПГВ-60.7		728		264,13						ЭБПГ-7				680×140×4	2,96			
ПГВ-60.9		928		294,31						ЭБПГ-9				880×140×4	3,84			
ПГШ-60.7		728		260,77						ЭБПГ-7				680×140×4	2,96			
ПГШ-60.9		928		288,97						ЭБПГ-9				880×140×4	3,84			

1.450.3-6.3-70

Лист
15

Площадки				Ограждения												
Марка	Размеры, мм			Масса, кг	Марка стойки бартовой	Размеры, мм	Масса, кг	Болт М6- 69×20.58.019 ГОСТ 7798-70*	Гайка М6-7Н.5 ГОСТ 5915-70*	Шайба 6.65Г.019 ГОСТ 6402-70*	Марка стойки тацевой	Размеры, мм	Масса, кг	Болт М6- 69×20.58.019 ГОСТ 7798-70*	Гайка М6-7Н.5 ГОСТ 5915-70*	Шайба 6.65Г.019 ГОСТ 6402-70*
	Л	В	Н													
ПГФ-9.7	880	704	120	36,70	СПГ	1210×118×78	5,66	4	4	4	СПГ	1210×118×70	5,14	4	4	4
ПГФ-9.9		904		42,57												
ПГВ-9.7		704		36,70												
ПГВ-9.9		904		42,57												
ПГШ-9.7		704		36,69												
ПГШ-9.9		904		42,16												
ПГФ-12.7	1180	704	120	48,81												
ПГФ-12.9		904		56,57												
ПГВ-12.7		704		48,81												
ПГВ-12.9		904		56,57												
ПГШ-12.7		704		46,96												
ПГШ-12.9		904		53,76												
ПГФ-15.7	1480	704	120	58,94												
ПГФ-15.9		904		67,94												
ПГВ-15.7		704		58,94												
ПГВ-15.9		904		67,94												
ПГШ-15.7		704		57,50												
ПГШ-15.9		904		65,40												
ПГФ-18.7	1780	704	120	69,06												
ПГФ-18.9		904		79,30												
ПГВ-18.7		704		69,06												
ПГВ-18.9		904		79,30												
ПГШ-18.7		704		68,03												
ПГШ-18.9		904		77,16												

1.450.3-6.3-70

Лист

16

Марка	Площадки			Марка стойки бортовой	Размеры, мм	Масса, кг	Ограждения									
	Размеры, мм						Болт М6-6g*20.58.019 ГОСТ 7798-70*	Гайка М6-7Н.5 ГОСТ 5915-70*	Шайба 6.65Г.019 ГОСТ 6402-70*	Марка стойки торцевой	Размеры, мм	Масса, кг	Болт М6-6g*20.58.019 ГОСТ 7798-70*	Гайка М6-7Н.5 ГОСТ 5915-70*	Шайба 6.65Г.019 ГОСТ 6402-70*	
	L	B	H													
ПГФ-21.7	2080	704	120	80,17	СПГ	1210*118*78	5,66	4	4	4	СПГ	1210*116*70	5,14	4	4	4
ПГФ-21.9		904		91,17												
ПГВ-21.7		704		80,17												
ПГВ-21.9		904		91,17												
ПГШ-21.7		704		82,75												
ПГШ-21.9		904		94,32												
ПГФ-24.7	2380	704	120	99,04												
ПГФ-24.9		904		112,08												
ПГВ-24.7		704		99,04												
ПГВ-24.9		904		112,08												
ПГШ-24.7		704		106,30												
ПГШ-24.9		904		120,30												
ПГФ-30.7	2980	704	120	111,52												
ПГФ-30.9		904		127,37												
ПГВ-30.7		704		111,52												
ПГВ-30.9		904		127,37												
ПГШ-30.7		704		118,46												
ПГШ-30.9		904		134,9												
ПГФ-36.7	3580	716	140	146,42												
ПГФ-36.9		916		164,98												
ПГВ-36.7		716		146,42												
ПГВ-36.9		916		164,98												
ПГШ-36.7		716		144,77												
ПГШ-36.9		916		161,94												

1.450.3-6.3 - TO

Лист

17

Площадки				Ограждения												
Марка	Размеры, мм			Масса, кг	Марка стойки бортовой	Размеры, мм	Масса, кг	Балт М6-69-20.58.019 ГОСТ 1198-70*	Гайка М6-7Н.5 ГОСТ 5915-70*	Шайба 6.65Г.019 ГОСТ 6402-70*	Марка стойки торцевой	Размеры, мм	Масса, кг	Балт М6-69-20.58.019 ГОСТ 1198-70*	Гайка М6-7Н.5 ГОСТ 5915-70*	Шайба 6.65Г.019 ГОСТ 6402-70*
	L	B	H													
ПГФ-42.7	4180	716	140	167,41	СПГ	1210×118×78	5,66	4	4	4	СППГ	1210×116×70	5,14	4	4	4
ПГФ-42.9		916		188,60												
ПГВ-42.7		716		167,41												
ПГВ-42.9		916		188,80												
ПГШ-42.7		716		168,10												
ПГШ-42.9		916		187,06												
ПГФ-48.7	4780	716	140	192,39												
ПГФ-48.9		916		216,31												
ПГВ-48.7		716		192,39												
ПГВ-48.9		916		216,31												
ПГШ-48.7		716		191,48												
ПГШ-48.9		916		212,88												
ПГФ-54.7	5380	716	140	215,91												
ПГФ-54.9		916		242,63												
ПГВ-54.7		716		215,91												
ПГВ-54.9		916		242,63												
ПГШ-54.7		716		194,80												
ПГШ-54.9		916		218,57												
ПГФ-60.7	5980	716	140	241,41												
ПГФ-60.9		916		271,55												
ПГВ-60.7		716		241,41												
ПГВ-60.9		916		271,55												
ПГШ-60.7		716		238,05												
ПГШ-60.9		916		264,25												

1.450.3-6.3-70

Лист
18

Площадки

Ограждения

Марка	Размеры, мм			Масса, кг	Марка стойки бортовой	Размеры, мм	Масса, кг	Болт М6- 6g × 20.58.019 ГОСТ 7798-70*	Гайка М6-7H.5 ГОСТ 5915-70*	Шайба 6.65Г.019 ГОСТ 6402-70*	Марка стойки торцевой	Размеры, мм	Масса, кг	Болт М6- 6g × 20.58. 019 ГОСТ 7798-70	Гайка М6-7H.5 ГОСТ 5915-70*	Шайба 6.65Г.019 ГОСТ 6402-70*
	L	B	H													
ПГФ-60.7	5980	728	180	264,13	СПГ	1210×118×78	5,68	4	4	4	СППГ	1210×116×70	5,14	4	4	4
ПГФ-60.9		928		294,31												
ПГВ-60.7		728		264,13												
ПГВ-60.9		928		294,31												
ПГШ-60.7		728		260,77												
ПГШ-60.9	928	286,97														

1.450.3-6.3-70

Лист
19

Продолжение табл. 1

Площадки				Доборы							
Марка	Размеры, мм			Масса, кг	Марка	Размеры, мм	Кол.*	Масса, кг	Болт М6 - 6g x 20.58.019 ГОСТ 7798-70*	Гайка М6 - 7H.5 ГОСТ 5945-70*	Шайба 6.85Г.019 ГОСТ 6402-70*
	Л	В	Н								
ПГФ-9.7	880	704	120	36,70	ДПУГ-45	238 x 101 x 45	—	0,9	4	4	4
ПГФ-9.9		904		42,57							
ПГВ-9.7		704		36,70							
ПГВ-9.9		904		42,57							
ПГШ-9.7		704		36,69							
ПГШ-9.9		904		42,16							
ПГФ-12.7	1180	704	120	48,81	ДПУГ-135	271 x 103 x 45	—	1,0	4	4	4
ПГФ-12.9		904		56,57							
ПГВ-12.7		704		48,81							
ПГВ-12.9		904		56,57							
ПГШ-12.7		704		46,96							
ПГШ-12.9		904		53,76							
ПГФ-15.7	1480	704	120	58,94	ДСУГ-60	210 x 87 x 20	—	0,24	4	4	4
ПГФ-15.9		904		67,94							
ПГВ-15.7		704		58,94							
ПГВ-15.9		904		67,94							
ПГШ-15.7		704		57,50							
ПГШ-15.9		904		65,40							
ПГФ-18.7	1780	704	120	69,06	ДБУГ-90	140 x 120 x 120	—	0,66	8	8	8
ПГФ-18.9		904		79,30							
ПГВ-18.7		704		69,06							
ПГВ-18.9		904		79,30							
ПГШ-18.7		704		68,03							
ПГШ-18.9		904		77,16							

1.450.3-6.3-70

Продолжение табл. 1

Площадки				Доборы							
Марка	Размеры, мм			Масса, кг	Марка	Размеры, мм	Кол.*	Масса, кг	Болт М6-6g 20.58.019 ГОСТ 7798-70*	Гайка М6-ТН.5 ГОСТ 5915-70*	Шайба 6.65Г.019 ГОСТ 6402-70*
	Л	В	Н								
ПФ-21.7	2080	704	120	80,17	ДПУГ-45	238×101×45	—	0,9	4	4	4
ПФ-21.9		904		91,17							
ПВ-21.7		704		80,17	ДПУГ-60	210×178×45	—	0,89	4	4	4
ПВ-21.9		904		91,17							
ПШ-21.7		704		82,75	ДПУГ-90	165×165×45	—	1,11	4	4	4
ПШ-21.9		904		94,32							
ПФ-24.7	2380	704	120	99,04	ДПУГ-135	271×103×45	—	1,0	4	4	4
ПФ-24.9		904		112,08							
ПВ-24.7		704		99,04	ДСУГ-45	239×73×20	—	0,24	4	4	4
ПВ-24.9		904		112,08							
ПШ-24.7		704		106,50	ДСУГ-60	210×87×20	—	0,24	4	4	4
ПШ-24.9		904		120,30							
ПФ-30.7	2980	704	120	111,52	ДСУГ-90	140×140×20	—	0,22	4	4	4
ПФ-30.9		904		127,37							
ПВ-30.7		704		111,52	ДСУГ-120	227×93×20	—	0,26	4	4	4
ПВ-30.9		904		127,37							
ПШ-30.7		704		118,46	ДСУГ-135	253×76×20	—	0,26	4	4	4
ПШ-30.9		904		134,9							
ПФ-36.7	3580	716	140	146,42	ДППГ	220×45×45	—	0,74	4	4	4
ПФ-36.9		916		164,98							
ПВ-36.7		716		146,42	ДСПГ	220×20×20	—	0,2	4	4	4
ПВ-36.9		916		164,98							
ПШ-36.7		716		144,77	ДБПГ	220×40×25	—	0,62	8	8	8
ПШ-36.9		916		161,94							

1.450.3-6.3-70

Продолжение табл. 1

Площадки				Доборы							
Марка	Размеры, мм			Масса, кг	Марка	Размеры, мм	Кол.*	Масса, кг	Болт М6-69×20.58.08 ГОСТ 7798-70*	Гайка М6-7Н.5 ГОСТ 5915-70*	Шайба 6.65Г.019 ГОСТ 6402-70*
	Л	В	Н								
ПФ-42.7	4180	716	140	167,41	ДПУГ-45	238×101×45	—	0,9	4	4	4
ПФ-42.9		916		188,60							
ПВ-42.7		716		167,41							
ПВ-42.9		916		188,60							
ПШ-42.7		716		168,10							
ПШ-42.9		916		187,06							
ПФ-48.7	4780	716	140	192,39	ДПУГ-135	271×103×45	—	1,0	4	4	4
ПФ-48.9		916		216,31							
ПВ-48.7		716		192,39							
ПВ-48.9		916		216,31							
ПШ-48.7		716		194,48							
ПШ-48.9		916		212,89							
ПФ-54.7	5380	716	140	215,91	ДСУГ-45	239×73×20	—	0,24	4	4	4
ПФ-54.9		916		242,63							
ПВ-54.7		716		215,91							
ПВ-54.9		916		242,63							
ПШ-54.7		716		194,80							
ПШ-54.9		916		218,57							
ПФ-60.7	5980	716	140	241,41	ДПУГ-90	140×120×120	—	0,66	8	8	8
ПФ-60.9		916		271,55							
ПВ-60.7		716		241,41							
ПВ-60.9		916		271,55							
ПШ-60.7		716		238,05							
ПШ-60.9		916		264,25							
ПФ-60.7	5980	716	140	241,41	ДППГ	220×45×45	—	0,74	4	4	4
ПФ-60.9		916		271,55							
ПВ-60.7		716		241,41							
ПВ-60.9		916		271,55							
ПШ-60.7		716		238,05							
ПШ-60.9		916		264,25							
ПФ-60.7	5980	716	140	241,41	ДСПГ	220×20×20	—	0,2	4	4	4
ПФ-60.9		916		271,55							
ПВ-60.7		716		241,41							
ПВ-60.9		916		271,55							
ПШ-60.7		716		238,05							
ПШ-60.9		916		264,25							
ПФ-60.7	5980	716	140	241,41	ДБПГ	220×40×2,5	—	0,62	8	8	8
ПФ-60.9		916		271,55							
ПВ-60.7		716		241,41							
ПВ-60.9		916		271,55							
ПШ-60.7		716		238,05							
ПШ-60.9		916		264,25							

1450.3-6.3-70

Лист

22

Продолжение табл. 1

Площадки				Доборы							
Марка	Размеры, мм			Масса, кг	Марка	Размеры, мм	Кол.*	Масса, кг	Болт М6- Б9*20.58.019 ГОСТ 7798-70*	Гайка М6-7H.5 ГОСТ 5915-70*	Шайба 6.65Г.019 ГОСТ 6402-70*
	L	B	H								
ПГФ-60.7	5980	728	160	284,13	ДПУГ-45	238×101×45	—	0,9	4	4	4
ПГФ-60.9		928		294,31	ДПУГ-60	210×178×45	—	0,89	4	4	4
ПГВ-60.7		728		264,13	ДПУГ-90	165×165×45	—	1,11	4	4	4
ПГВ-60.9		928		294,31	ДПУГ-135	271×103×45	—	1,0	4	4	4
ПГШ-60.7		728		260,77	ДПУГ-120	249×122×45	—	1,11	4	4	4
ПГШ-60.9		928		286,97	ДСУГ-45	239×73×20	—	0,24	4	4	4
					ДСУГ-60	210×87×20	—	0,24	4	4	4
					ДСУГ-90	140×140×20	—	0,22	4	4	4
					ДСУГ-120	227×93×20	—	0,26	4	4	4
					ДСУГ-135	253×76×20	—	0,26	4	4	4
					ДБУГ-90	140×120×120	—	0,66	8	8	8
					ДППГ	220×45×45	—	0,74	4	4	4
					ДСПГ	220×20×20	—	0,2	4	4	4
					ДБПГ	220×40×25	—	0,62	8	8	8

*Примечание: потребность, а также необходимое количество элементов ограждения, доборов и крепежных изделий к каждому типоразмеру лестницы и площадки определяет в заказной спецификации или в комплектационной ведомости разработчик монтажных чертежей или схем в зависимости от двухстороннего применения ограждения.

Формат	Зона	Поз.	Обозначение	Наименование	Кол. на исполн. 1.450.3-6.3 1.1.0.1.0									Примечание				
					-	01	02	03	04	05	06	07	08		09			
				Документация														
A3			1.450.3-6.3 1.1.0.1.0 06	Сборочный чертеж	X	X	X	X	X	X	X	X	X	X	X	X	X	
				Детали														
A3	1		1.450.3-6.3 1.1.0.1.1	Косоур	1	1												
			-01	Косоур			1	1										
			-02	Косоур					1	1								
			-03	Косоур							1	1						
					Шифр	Стадия												
					ЛРФ45-18.7	ЛРФ45-18.9	ЛРФ45-24.7	ЛРФ45-24.9	ЛРФ45-30.7	ЛРФ45-30.9	ЛРФ45-36.7	ЛРФ45-36.9	ЛРФ45-42.7	ЛРФ45-42.9				
					1.450.3-6.3 1.1.0.1.0											Листов		
					Лестница											Р	1	6
					ЛФ 45											Укрупненная проектная конструкция		
Исх. отд.		Седякин		Дев.														
И.контр.		Ильин		Ильин														
Л.контр.		Ильин		Ильин														
Л.инж.пр.		Богомаз		Богомаз														
Рук.гр.		Савельев		Савельев														
Проверит.		Савельев		Савельев														
Исполнил		Савельев		Савельев														

Исх. № подл.			Подпись и дата			Взят из №			Формат	Зона	Поз.	Обозначение	Наименование	Кол. на исполн. 1.450.3-6.3 1.1.0.1.0									Примечание
-	01	02	03	04	05	06	07	08						09									
A3	1		1.450.3-6.3 1.1.0.1.1	-04	Косоур												1	1					
		2		-05	Косоур	1	1																
				-06	Косоур			1	1														
				-07	Косоур					1	1												
				-08	Косоур							1	1										
				-09	Косоур												1	1					
A4	3		1.450.3-6.3 1.1.0.1.2		Узелок опорный	1		1		1		1		1		1							
				-01	Узелок опорный			1		1		1		1		1							
A4	4		1.450.3-6.3 1.1.0.1.3		Планка опорная	2	2	2	2	2	2	2	2	2	2	2	2	2	2	2			
	5		1.450.3-6.3 1.1.0.1.4		Ступень	8		11		14		17		20									
				-01	Ступень			8		11		14		17		20							
	6		1.450.3-6.3 1.1.0.1.5		Накладка	1		1		1		1		1		1							
				-01	Накладка			1		1		1		1		1							
A4	12		1.450.3-6.3 1.1.0.1.6		Подкладка П	4	4	4	4	4	4	4	4	4	4	4	4	4	4	4			
					Шифр	Стадия																	
					ЛРФ45-18.7	ЛРФ45-18.9	ЛРФ45-24.7	ЛРФ45-24.9	ЛРФ45-30.7	ЛРФ45-30.9	ЛРФ45-36.7	ЛРФ45-36.9	ЛРФ45-42.7	ЛРФ45-42.9									
					1.450.3-6.3 1.1.0.1.0											Лист							
																2							

Формат Заказ	Лист	Обозначение	Наименование	Кол. на исполн. 1.450.3-6.3 1.1.0.1.0									Примечание					
				-	01	02	03	04	05	06	07	08		09				
			<u>Стандартные изделия</u>															
	7		Болт М12-6g×30.58.019 ГОСТ 7798-70*	4	4	4	4	4	4	4	4	4	4	4	4			
	8		Гайка М12-7Н.5.019 ГОСТ 5915-70*	4	4	4	4	4	4	4	4	4	4	4	4			
	9		Шайба 12.65Г.019 ГОСТ 6402-70*	2	2	2	2	2	2	2	2	2	2	2	2			
	10		Шайба 12.01.019 ГОСТ 11371-78*	2	2	2	2	2	2	2	2	2	2	2	2			
	11		Шайба 12.01.019 ГОСТ 10906-78*	2	2	2	2	2	2	2	2	2	2	2	2			
				Шифр	Статья											Лист		
				Шифр	Статья	ИРФ5-18.7	ИРФ5-18.9	ИРФ5-21.7	ИРФ5-21.9	ИРФ5-30.7	ИРФ5-30.9	ИРФ5-36.7	ИРФ5-36.9	ИРФ5-42.7	ИРФ5-42.9	1.450.3-6.3 1.1.0.1.0		3

Инв.№ подл.		Подпись и дата		Взам.инв.№		Обозначение	Наименование	Кол. на исполн. 1.450.3-6.3 1.1.0.1.0											Примечание
Формат	Заказ	Лист	10	11	12			13	14	15	16	17	18	19					
							<u>Документация</u>												
	1/3		1.450.3-6.3 1.1.0.1.0				Сборочный чертеж	×	×	×	×	×	×	×	×	×	×		
							<u>Детали</u>												
	1/3	1	1.450.3-6.3 1.1.0.1.1	-10	Косоур	1	1												
				-11	Косоур			1	1										
				-12	Косоур					1	1								
				-13	Косоур							1	1						
				-14	Косоур									1	1				
		2		-15	Косоур	1	1												
				-16	Косоур			1	1										
				-17	Косоур					1	1								
				Шифр	Статья											Лист			
				Шифр	Статья	21.01-51.01.01	21.01-51.01.02	21.02-51.01.01	21.02-51.01.02	21.03-51.01.01	21.03-51.01.02	21.05-51.01.01	21.05-51.01.02	21.07-51.01.01	21.07-51.01.02	1.450.3-6.3 1.1.0.1.0		4	

23846-04 27

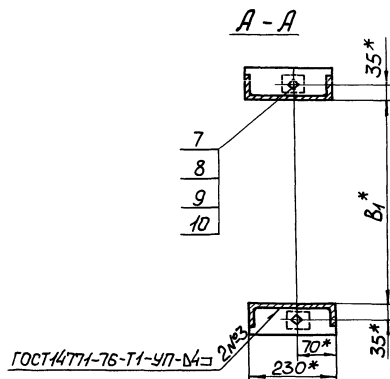
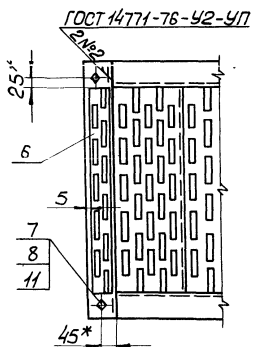
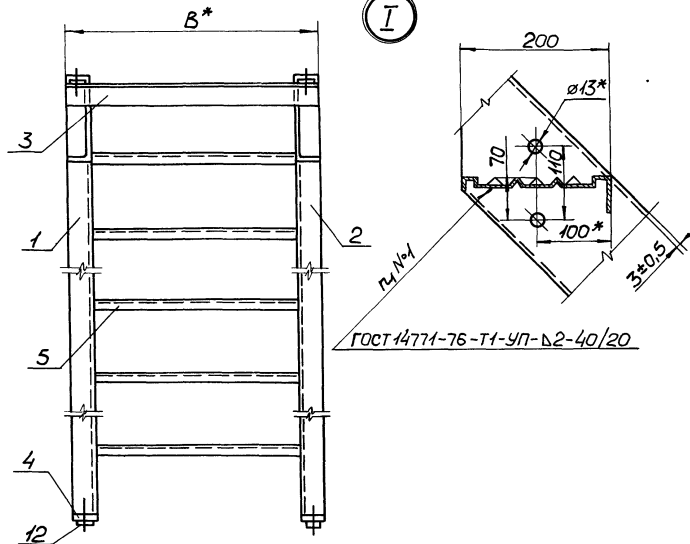
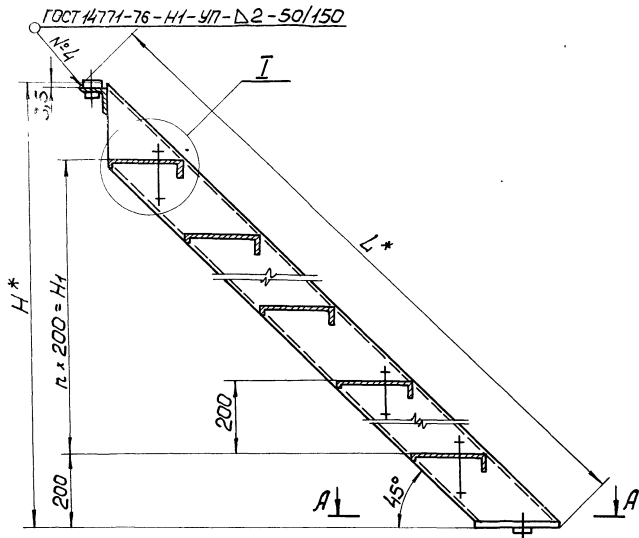
Инв.№ подл. Подпись и дата Взам.инв.№

Формат	Зона	Пос.	Обозначение	Наименование	Кол. на исполн. 1.450.3-6.3 1.1.0.1.0										Примечание			
					10	11	12	13	14	15	16	17	18	19				
A3	2	1.450.3-6.3 1.1.0.1.1	-18	Косоур														
				-19	Косоур							1	1					
A4	3	1.450.3-6.3 1.1.0.1.2	-02	Уголок опорный	1		1		1		1		1		1			
				-03	Уголок опорный		1		1		1		1		1			
A4	4	1.450.3-6.3 1.1.0.1.3	-01	Планка опорная	2	2	2	2	2	2	2	2	2	2	2	2	2	
A4	5	1.450.3-6.3 1.1.0.1.4	-02	Ступень	8		11		14		17		20					
				-03	Ступень		8		11		14		17		20			
A4	6	1.450.3-6.3 1.1.0.1.5	-02	Накладка	1		1		1		1		1		1			
				-03	Накладка		1		1		1		1		1		1	
A4	7	1.450.3-6.3 1.1.0.1.6	-01	Подкладка П	4	4	4	4	4	4	4	4	4	4	4	4	4	
					Шифр											Лист 5		
					Статья													
					Шифр	1.450.3-6.3 1.1.0.1.0										Лист		
					Статья											5		

Инв.№ подл. Подпись и дата Взам.инв.№

Формат	Зона	Пос.	Обозначение	Наименование	Кол. на исполн. 1.450.3-6.3 1.1.0.1.0										Примечание		
					10	11	12	13	14	15	16	17	18	19			
					Стандартные изделия										Лист 6		
		7		Болт М12-6g×30.58.019 ГОСТ 7798-70*	4	4	4	4	4	4	4	4	4	4	4	4	4
		8		Гайка М12-7H.5.019 ГОСТ 5945-70*	4	4	4	4	4	4	4	4	4	4	4	4	4
		9		Шайба 12.65Г.019 ГОСТ 6402-70*	2	2	2	2	2	2	2	2	2	2	2	2	2
		10		Шайба 12.01.019 ГОСТ 11371-78*	2	2	2	2	2	2	2	2	2	2	2	2	2
		11		Шайба 12.01.019 ГОСТ 10906-78*	2	2	2	2	2	2	2	2	2	2	2	2	2
					Шифр											Лист 6	
					Статья												
					Шифр	1.450.3-6.3 1.1.0.1.0										Лист	
					Статья											6	

23906-86



- 1.* Размеры для справок.
 2. ± $\frac{IT14}{2}$ — предельные отклонения по ГОСТ 25670-83.
 3. Покрытие по ТУ 36. 25.12-27-89.
 4. Маркировать по табл. исполнения. Шрифт и способ нанесения по ТУ 36. 25.12-27-89.

			1.450.3-6.3 1.1.0.1.0 СБ		
			Лестница ЛГФ 45		
			Сборочный чертеж		
Нач. отд.	Севакин	Рис.	Студия	Масса	Масштаб
Н. контр.	Кучевал	Зас.	р	См. табл.	—
П. констр.	Кучевал		Лист 1	Листов 2	
П. инж. пр.	Богомолов		Укринпроектсталь-конструкция		
Рук. гр.	Савельев				
Проверил	Савельев				
Исполнил	Кожина				

Обозначение	Марка	Обозначение	Марка	Размеры в мм					n	n ₁	Масса, кг
				H*	H ₁	B*	B ₁ *	L*			
14503-6.3 1.1.0.1.0	ЛГФ45-18.7	14503-6.3 1.1.0.1.0-10	ЛГФ45-18.7с	1800	1400	728	600	2594	7	8	98,80
-01	ЛГФ45-18.9	-11	ЛГФ45-18.9с			928	800				108,63
-02	ЛГФ45-24.7	-12	ЛГФ45-24.7с	2400	2000	728	600	3436	10	11	132,48
-03	ЛГФ45-24.9	-13	ЛГФ45-24.9с			928	800				145,46
-04	ЛГФ45-30.7	-14	ЛГФ45-30.7с	3000	2600	728	600	4284	13	14	166,15
-05	ЛГФ45-30.9	-15	ЛГФ45-30.9с			928	800				182,31
-06	ЛГФ45-36.7	-16	ЛГФ45-36.7с	3600	3200	728	600	5134	16	17	199,84
-07	ЛГФ45-36.9	-17	ЛГФ45-36.9с			928	800				219,18
-08	ЛГФ45-42.7	-18	ЛГФ45-42.7с	4200	3800	728	600	5982	19	20	233,49
-09	ЛГФ45-42.9	-19	ЛГФ45-42.9с			928	800				255,61

Циф. не подл. / Подпись и дата / В соответствии с

14503-6.3 1.1.0.1.0 С5 Лист 2

Рис. 1

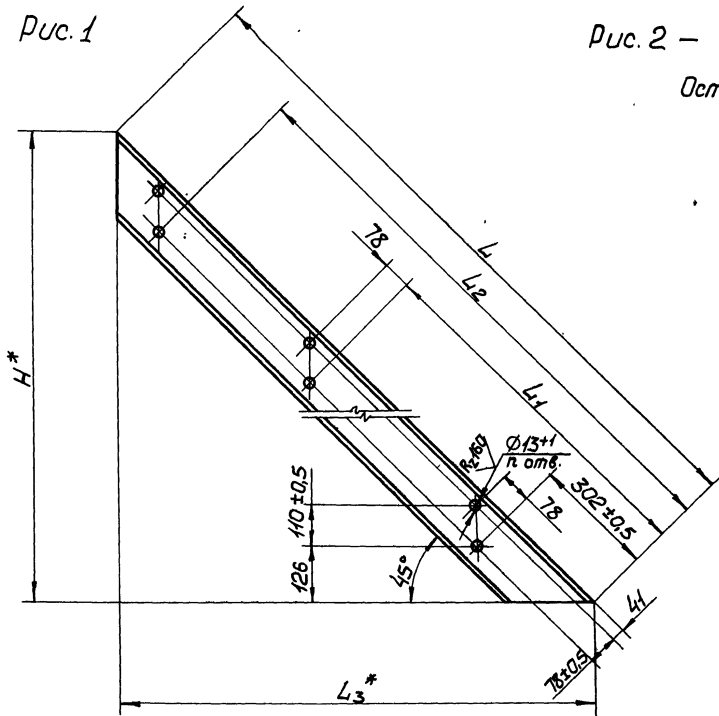
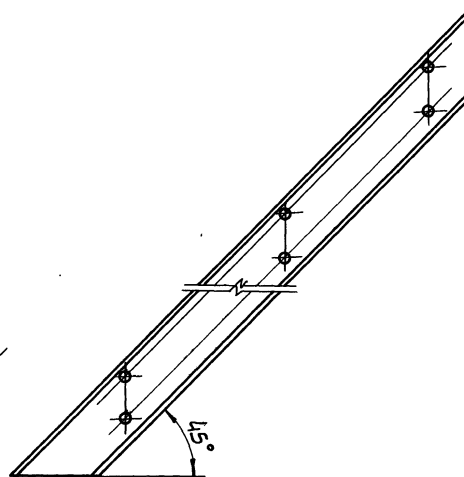


Рис. 2 — зеркальное отражение

Остальное — см. рис. 1



✓ (✓)

1.* Размеры для справок.

2. $\pm \frac{IT14}{2}$ — предельные отклонения по ГОСТ 25670-83.

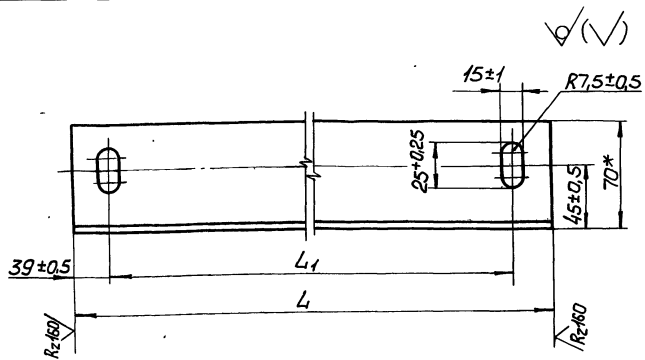
			1.450.3-63 1.1.0.1.1		
Исполнил	Скопцова	В.С.	Косоур	Стадия	Масштаб
Проверил	Савельев	В.С.		Р	См. табл. 1:10
Рук. гр.	Савельев	В.С.		Лист 1 Листов 2	
Ил. констр.	Кучевол	В.С.		Цирнипроектсталь-конструкция	
Н.контр.	Кучевол	В.С.			
Нач. отд.	Сеякин	В.С.			

Обозначение	Рис.	Размеры в мм					n	Материал	Масса, кг
		H*	L	L ₁	L ₂	L ₃ *			
1.450.3-6.3 1.1.0.1.1	1	1796	2540-3	—	2282	1796	4	Швеллер 16 ГОСТ 8240-72 ВСт3кп2 ГОСТ 535-88	33,77
-01		2396	3388-3	1716	3130	2396	6		45,81
-02		2996	4237-3	2141	3979	2996			57,86
-03		3596	5086-3	2565	4828	3596			69,92
-04		4196	5934-3	2989	5676	4196			81,96
-05	1796	2540-3	—	2183	1796	4			33,77
-06	2	2396	3388-3	1716	3130	2396	6		45,81
-07		2996	4237-3	2141	3979	2996			57,86
-08		3596	5086-3	2565	4828	3596			69,92
-09		4196	5934-3	2989	5676	4196			81,96
-10		1796	2540-3	—	2183	1796		4	33,77
-11	1	2396	3388-3	1716	3130	2396	6	45,81	
-12		2996	4237-3	2141	3979	2996		57,86	
-13		3596	5086-3	2565	4828	3596		69,92	
-14		4196	5934-3	2989	5676	4196		81,96	
-15		1796	2540-3	—	2183	1796		4	33,77
-16	2	2396	3388-3	1716	3130	2396	6	45,81	
-17		2996	4237-3	2141	3979	2996		57,86	
-18		3596	5086-3	2565	4828	3596		69,92	
-19		4196	5934-3	2989	5676	4196		81,96	

1.450.3-6.3 1.1.0.1.1

Лист

2

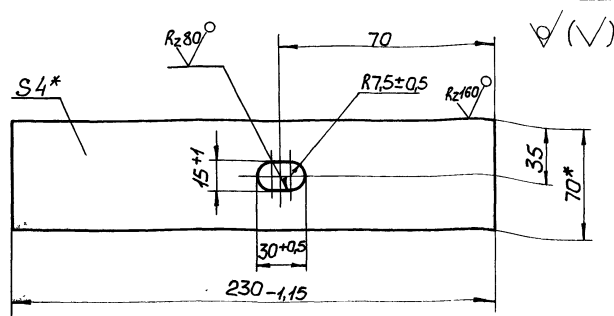


Обозначение	L, мм	L1, мм	Материал	Масса, кг
1.450.3-6.3 1.1.0.1.2	728-2.0	850±1.0	Уголок 70×70×5 ГОСТ 8509-88	3,89
-01	928-2.0	850±1.0	ВСтЗкп2 ГОСТ 535-88	4,97
-02	728-2.0	650±1.0	Уголок 70×70×5 ГОСТ 8509-88	3,89
-03	928-2.0	850±1.0	ВСтЗсп5 ГОСТ 535-88	4,97

*Размер для справок

1.450.3-6.3 1.1.0.1.2

		Уголок опорный	Стадия	Масса	Масштаб
Нач. отд.	И.контр.		Р. табл.	См.	—
Седякин	Куцевол		Лист	Листов 1	
Л.контр.	Куцевол		Украинпроектсталь конструкция		
Л.инж.пр.	Богомаз				
Вук.груп.	Савельев				
Проверил	Богомаз				
Установил	Скокашина				



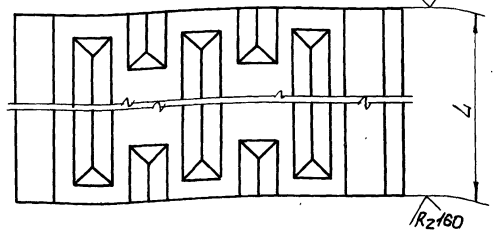
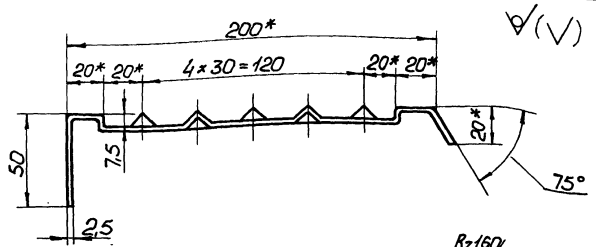
Обозначение	Материал
1.450.3-6.3 1.1.0.1.3	Лист Б-ПН-4 ГОСТ 19903-74 * ВСтЗкп2 ГОСТ 4637-79
-01	Лист Б-ПН-4 ГОСТ 19903-74 * ВСтЗсп5 ГОСТ 4637-79

*Размер для справок

1.450.3-6.3 1.1.0.1.3

Имя, инициалы, подпись и дата составления

		Планка опорная	Стадия	Масса	Масштаб
Нач. отд.	И.контр.		Р	0,49	—
Седякин	Куцевол		Лист	Листов 1	
Л.контр.	Куцевол		Украинпроектсталь конструкция		
Л.инж.пр.	Богомаз				
Вук.груп.	Савельев				
Проверил	Богомаз				
Установил	Скокашина				



Обозначение	L, мм	Материал	Масса, кг
1450.3-6.3 1.1.0.14	600-1,5	Профиль ГС-280 ТУ44-2-815-88	3,19
-01	800-1,5	ВСт3кп2 ГОСТ 16523-70*	4,25
-02	600-1,5	Профиль ГС-280 ТУ44-2-815-88	3,19
-03	800-1,5	ВСт3сп5 ГОСТ 16523-70*	4,25

* Размеры для справок

1450.3-6.3 1.1.0.14

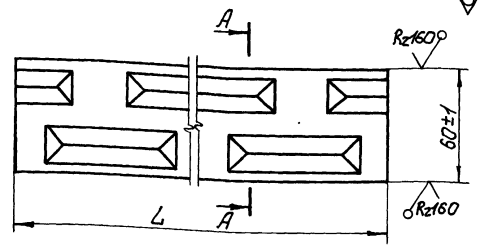
Ступень

Стадия	Масса	Масштаб
Р	См. табл.	1:2
Лист	Листов 1	

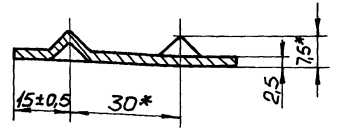
Укринпроектсталь-конструкция

Нач. отд.	Седякин	Седякин
Н.контр.	Кучевол	Кучевол
Пр.контр.	Кучевол	Кучевол
Д.инж.пр.	Богачев	Богачев
Рук.всп.	Савельев	Савельев
Проберил	Савельев	Савельев
Исполнил	Скокашнина	Скокашнина

Лист № подл. Подпись и дата Взам.инв.№



A-A повернуто



Обозначение	L, мм	Материал	Масса, кг
1450.3-6.3 1.1.0.15	600-1,5	Профиль ПБ-151 ТУ44-2-814-88	0,73
		ВСт3кп2 ГОСТ 16523-70*	
-01	800-1,5	Профиль ПБ-150 ТУ44-2-814-88	0,97
		ВСт3кп2 ГОСТ 16523-70*	
-02	600-1,5	Профиль ПБ-151 ТУ44-2-814-88	0,73
		ВСт3сп5 ГОСТ 16523-70*	
-03	800-1,5	Профиль ПБ-151 ТУ44-2-814-88	0,97
		ВСт3сп5 ГОСТ 16523-70*	

* Размеры для справок

1450.3-6.3 1.1.0.15

Накладка

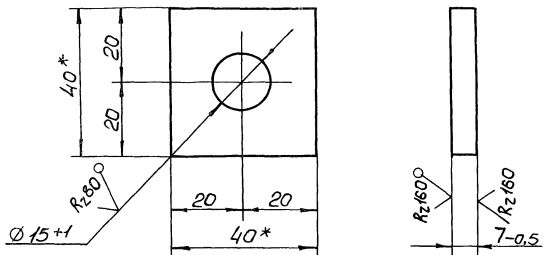
Стадия	Масса	Масштаб
Р	См. табл.	-
Лист	Листов 1	

Укринпроектсталь-конструкция

Нач. отд.	Седякин	Седякин
Н.контр.	Кучевол	Кучевол
Пр.контр.	Кучевол	Кучевол
Д.инж.пр.	Богачев	Богачев
Рук.всп.	Савельев	Савельев
Проберил	Савельев	Савельев
Исполнил	Скокашнина	Скокашнина

Лист № подл. Подпись и дата Взам.инв.№

✓(✓)



Обозначение	Материал
1.450.3-6.3 1.1.0.1.6	Квадрат $\frac{Б40 \text{ ГОСТ } 2591-71}{4\text{-IV ст3кп2 ГОСТ } 535-88}$
-01	Квадрат $\frac{Б40 \text{ ГОСТ } 2591-71}{4\text{-IV ст3сп5 ГОСТ } 535-88}$

- 1.* Размеры для справок.
2. $\pm \frac{JT14}{2}$ — предельные отклонения по ГОСТ 25670-83.
3. Покрытие по ТУ 36.25.12-27-89.
4. Маркировать „П“. Шрифт и способ нанесения по ТУ 36.25.12-27-89.

				1.450.3-6.3 1.1.0.1.6			
				Подкладка П	Станд	Масса	Насштаб
					Р	0,09	1:1
					Лист	Листов 1	
				УкрНИИпроектсталь-конструкция			
Нач. отд	Седякин	Рисун					
Н.контр	Кучебал	Рисун					
Н.контр	Кучебал	Рисун					
Н.инж. пр	Богамоз	Рисун					
Рук. пр.	Савельев	Рисун					
Проверил	Савельев	Рисун					
Исполнил	Скоковина	Рисун					

Инв. № подл. | Подпись и дата | Взам. инв. №

Формат	Зона	Лист	Обозначение	Наименование	Кол. на исполн. 1.450.3-6.3 1.1.0.2.0									Примечание		
					-	01	02	03	04	05	06	07	08		09	
				<u>Документация</u>												
A3			1.450.3-6.3 1.1.0.2.0 СБ	Сборочный чертеж	X	X	X	X	X	X	X	X	X	X	X	X
				<u>Детали</u>												
A3	1		1.450.3-6.3 1.1.0.1.1	Косоур	1	1										
			-01	Косоур			1	1								
			-02	Косоур					1	1						
			-03	Косоур							1	1				
					Шифр	ЛГВ45-18.7	ЛГВ45-18.9	ЛГВ45-28.7	ЛГВ45-28.9	ЛГВ45-30.7	ЛГВ45-30.9	ЛГВ45-36.7	ЛГВ45-36.9	ЛГВ45-42.7	ЛГВ45-42.9	
					Стадия											
					1.450.3-6.3 1.1.0.2.0											
					Лестница ЛГВ45									Стадия Лист Листов Р 1 6 Укрупн. проектная конструкция		
					Нач. отд.	Себякин										
					Н.контр.	Кучевоп										
					Гл. констр.	Кучевоп										
					Гл. инж. пр.	Богданов										
					Рук. гр.	Собельев										
					Проверил	Собельев										
					Исполнил	Скожинина										

Инв. № подл. | Подпись и дата | Взам. инв. №

Формат	Зона	Лист	Обозначение	Наименование	Кол. на исполн. 1.450.3-6.3 1.1.0.2.0									Примечание		
					-	01	02	03	04	05	06	07	08		09	
A3	1		1.450.3-6.3 1.1.0.1.1 -04	Косоур									1	1		
		2	-05	Косоур	1	1										
			-06	Косоур			1	1								
			-07	Косоур					1	1						
			-08	Косоур							1	1				
			-09	Косоур									1	1		
A4	3		1.450.3-6.3 1.1.0.1.2	Уголок опорный	1		1		1		1		1			
			-01	Уголок опорный		1		1		1		1		1		
A4	4		1.450.3-6.3 1.1.0.1.3	Планка опорная	2	2	2	2	2	2	2	2	2	2		
A4	5		1.450.3-6.3 1.1.0.2.1	Ступень	8		11		14		17		20			
			-01	Ступень		8		11		14		17		20		
A4	6		1.450.3-6.3 1.1.0.2.2	Накладка	1		1		1		1		1			
			-01	Накладка		1		1		1		1		1		
A4	12		1.450.3-6.3 1.1.0.1.6	Подкладка П	4	4	4	4	4	4	4	4	4	4		
					Шифр	ЛГВ45-18.7	ЛГВ45-18.9	ЛГВ45-28.7	ЛГВ45-28.9	ЛГВ45-30.7	ЛГВ45-30.9	ЛГВ45-36.7	ЛГВ45-36.9	ЛГВ45-42.7	ЛГВ45-42.9	
					Стадия											
					1.450.3-6.3 1.1.0.2.0									Лист		
														2		

23846-04 36

Формат	Зона	Поз.	Обозначение	Наименование	Кол. на исполн. 1.450.3-6.3 1.1.0.2.0									Примечание					
					-	01	02	03	04	05	06	07	08		09				
				<u>Стандартные изделия</u>															
		7		Болт М12-6g x 30.58.019															
				ГОСТ 7798-70*	4	4	4	4	4	4	4	4	4	4	4	4	4	4	
		8		Гайка М12-7H.5.019															
				ГОСТ 5915-70*	4	4	4	4	4	4	4	4	4	4	4	4	4	4	
		9		Шайба 12.65Г.019															
				ГОСТ 6402-70*	2	2	2	2	2	2	2	2	2	2	2	2	2	2	
		10		Шайба 12.01.019															
				ГОСТ 11371-78*	2	2	2	2	2	2	2	2	2	2	2	2	2	2	
		Н		Шайба 12.01.019															
				ГОСТ 10906-78*	2	2	2	2	2	2	2	2	2	2	2	2	2	2	
					Шифр														Лист
					МТВ45-18.7														3
					МТВ45-18.9														
					МТВ45-24.7														
					МТВ45-24.9														
					МТВ45-30.7														
					МТВ45-30.9														
					МТВ45-36.7														
					МТВ45-36.9														
					МТВ45-42.7														
					МТВ45-42.8														
					1.450.3-6.3 1.1.0.2.0													3	

Инв. № подл.		Подпись и дата		Взам. инв. №		Формат	Зона	Поз.	Обозначение	Наименование	Кол. на исполн. 1.450.3-6.3 1.1.0.2.0									Примечание
10	11	12	13	14	15						16	17	18	19						
									<u>Документация</u>											
А3								1.450.3-6.3 1.1.0.2.0 СБ	Сборочный чертеж	×	×	×	×	×	×	×	×	×	×	
									<u>Детали</u>											
А3	1	1.450.3-6.3	1.1.0.1.1	-10	Косоур	1	1													
				-11	Косоур				1	1										
				-12	Косоур						1	1								
				-13	Косоур								1	1						
				-14	Косоур												1	1		
		2		-15	Косоур	1	1													
				-16	Косоур				1	1										
				-17	Косоур						1	1								
					Шифр														Лист	
					МТВ45-18.7														4	
					МТВ45-18.9															
					МТВ45-24.7															
					МТВ45-24.9															
					МТВ45-30.7															
					МТВ45-30.9															
					МТВ45-36.7															
					МТВ45-36.9															
					МТВ45-42.7															
					МТВ45-42.8															
					1.450.3-6.3 1.1.0.2.0													4		

23846-04 37

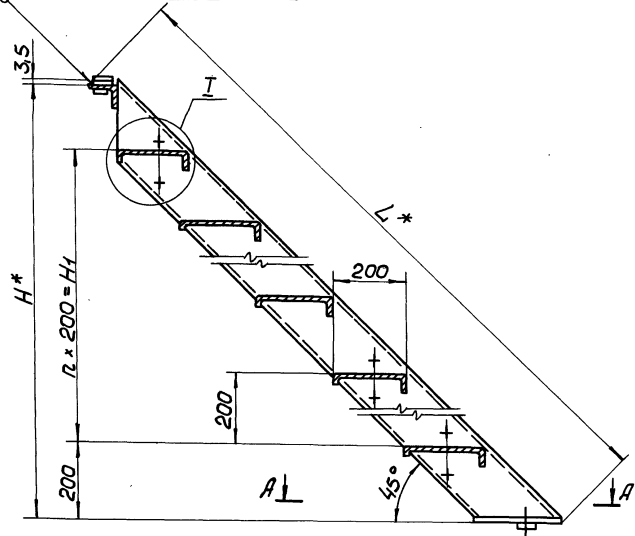
Инв.№ подл. | Подпись и дата | Возм. инв. №

Формат Зона	Поз.	Обозначение	Наименование	Кол. на исполн. 1.450.3-6.3 1.1.0.2.0											Приме- чание				
				10	11	12	13	14	15	16	17	18	19						
А3	2	1.450.3-6.3 1.1.0.1.1	-18	Косоур											1	1			
			-19	Косоур														1	1
А4	3	1.450.3-6.3 1.1.0.1.2	-02	Уголок опорный	1		1		1		1		1				1		
			-03	Уголок опорный			1		1		1		1		1			1	
А4	4	1.450.3-6.3 1.1.0.1.3	-01	Планка опорная	2	2	2	2	2	2	2	2	2	2	2	2	2	2	
А4	5	1.450.3-6.3 1.1.0.2.1	-02	Ступень	8		11		14		17		20						
			-03	Ступень			8		11		14		17		20				
А4	6	1.450.3-6.3 1.1.0.2.2	-02	Накладка	1		1		1		1		1		1		1		
			-03	Накладка			1		1		1		1		1		1		1
А4	12	1.450.3-6.3 1.1.0.1.6	-01	Подкладка П	4	4	4	4	4	4	4	4	4	4	4	4	4	4	
				Шифр															
				Статус															
				Шифр	ПВ45-47С	ПВ45-48С	ПВ45-49С	ПВ45-50С	ПВ45-51С	ПВ45-52С	ПВ45-53С	ПВ45-54С	ПВ45-55С	ПВ45-56С	ПВ45-57С	ПВ45-58С	ПВ45-59С	ПВ45-60С	
				1.450.3-6.3 1.1.0.2.0														Лист	
																		5	

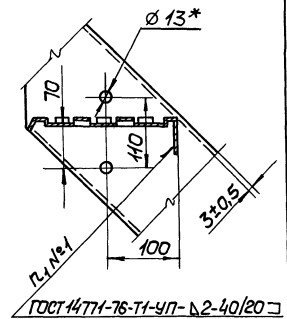
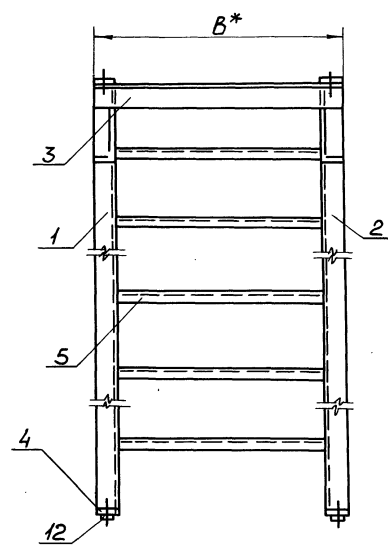
Инв.№ подл. | Подпись и дата | Возм. инв. №

Формат Зона	Поз.	Обозначение	Наименование	Кол. на исполн. 1.450.3-6.3 1.1.0.2.0											Приме- чание				
				10	11	12	13	14	15	16	17	18	19						
				Стандартные изделия															
	7		Болт М12-69×30.58.019 ГОСТ 7798-70*	4	4	4	4	4	4	4	4	4	4	4	4	4	4	4	
	8		Гайка М12-7Н.5.019 ГОСТ 5915-70*	4	4	4	4	4	4	4	4	4	4	4	4	4	4	4	
	9		Шайба 12.65Г.019 ГОСТ 6402-70*	2	2	2	2	2	2	2	2	2	2	2	2	2	2	2	
	10		Шайба 12.01.019 ГОСТ 11371-78*	2	2	2	2	2	2	2	2	2	2	2	2	2	2	2	
	11		Шайба 12.01.019 ГОСТ 10906-78*	2	2	2	2	2	2	2	2	2	2	2	2	2	2	2	
				Шифр															
				Статус															
				Шифр	ПВ45-47С	ПВ45-48С	ПВ45-49С	ПВ45-50С	ПВ45-51С	ПВ45-52С	ПВ45-53С	ПВ45-54С	ПВ45-55С	ПВ45-56С	ПВ45-57С	ПВ45-58С	ПВ45-59С	ПВ45-60С	
				1.450.3-6.3 1.1.0.2.0														Лист	
																		6	

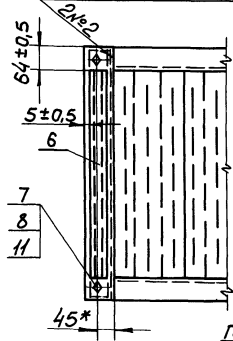
ГОСТ 14771-76-Н1-УП-Д2-50/150



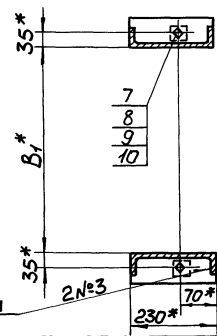
(I)



ГОСТ 14771-76-У2-УП



А-А



1.* Размеры для справок.

2. ± JT/4 — предельные отклонения по ГОСТ 25670-83.

3. Покрытие по ТУ 36.25.12-27-89.

4. Маркировать по табл. исполнения. Шрифт и способ нанесения по ТУ 36.25.12-27-89.

1.450.3-6.3 1.1.0.2.0 СБ

			Лестница ЛГВ45		Стадия	Масса	Масштаб
			Сборочный чертёж		Р	См. табл.	—
					Лист 1	Листов 2	
Нач. отд.	Седакин				УКРНИИПРОЕКТИСТАЛЬ-КОНСТРУКЦИЯ		
Н.контр.	Куцевол						
Л.контр.	Куцевол						
Л.инж.пр.	Богамоз						
Рук.гр.	Савельев						
Проверил	Савельев						
Исполнил	Скопчина						

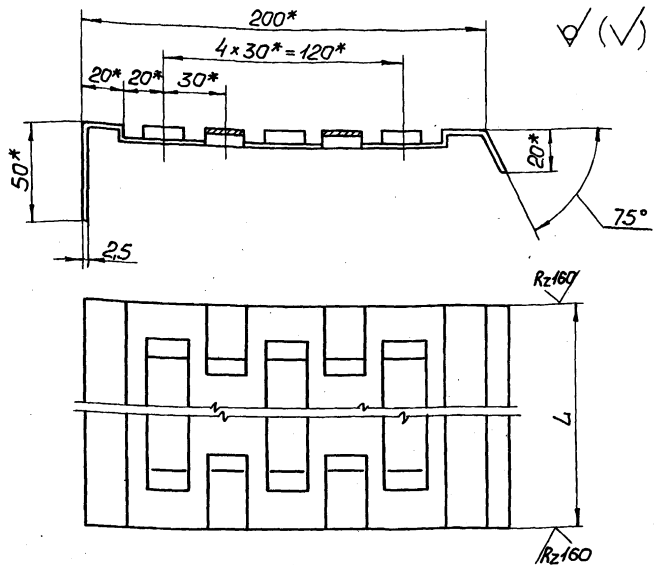
Шиф. № подл. Получить у дежур. ВСОК. ШИФ. № 1

Обозначение	Марка	Обозначение	Марка	Размеры в мм					n	n ₁	Масса, кг
				H*	H ₁	B*	B ₁ *	L*			
1450.3-6.3 1.1.0.2.0	ЛГБ45-18.7	1450.3-6.3 1.1.0.2.0-10	ЛГБ45-18.7с	1800	1400	728	600	2594	7	8	98,80
-01	ЛГБ45-18.9	-11	ЛГБ45-18.9с			928	800				108,63
-02	ЛГБ45-24.7	-12	ЛГБ45-24.7с	2400	2000	728	600	3436	10	11	132,48
-03	ЛГБ45-24.9	-13	ЛГБ45-24.9с			928	800				145,46
-04	ЛГБ45-30.7	-14	ЛГБ45-30.7с	3000	2600	728	600	4284	13	14	166,15
-05	ЛГБ45-30.9	-15	ЛГБ45-30.9с			928	800				182,31
-06	ЛГБ45-36.7	-16	ЛГБ45-36.7с	3600	3200	728	600	5134	16	17	199,84
-07	ЛГБ45-36.9	-17	ЛГБ45-36.9с			928	800				219,18
-08	ЛГБ45-42.7	-18	ЛГБ45-42.7с	4200	3800	728	600	5982	19	20	233,49
-09	ЛГБ45-42.9	-19	ЛГБ45-42.9с			928	800				255,61

1450.3-6.3 1.1.0.2.0 СБ

Лист

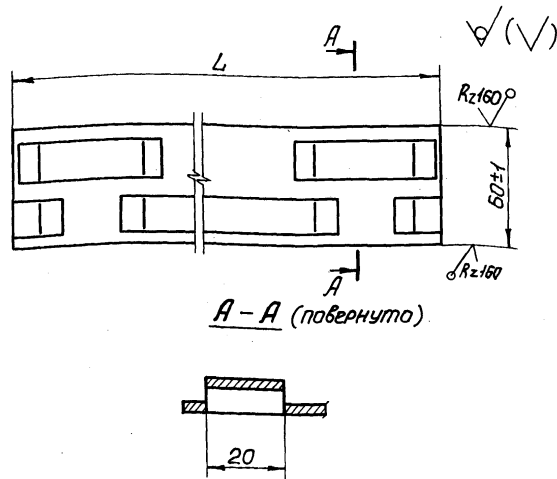
2



Обозначение	L, мм	Материал	Масса, кг
1450.3-6.3 1.1.0.2.1	600-1,5	Профиль	3,19
-01	800-1,5	ВСтЗкп2 ГОСТ16523-70*	4,25
-02	600-1,5	Профиль	3,19
-03	800-1,5	ВСтЗсп5 ГОСТ16523-70*	4,25

*Размеры для справок

1450.3-6.3 1.1.0.2.1										
Нач. отд.	И.контр.	Л.контр.	Л.инж.пр.	Рук. груп.	Проверил	Исполнил	Ступень	Стадия	Масса	Масштаб
								Р	См. табл.	1:2
								Лист		Листов 1
Седякин	Кучево	Кучево	Богомаз	Савельев	Савельев	Скопшина	Ступень			УкрНИИпроектсталь конструкция



A-A (повернуто)

Обозначение	L, мм	Материал	Масса, кг
1450.3-6.3 1.1.0.2.2	600-1,5	Профиль	0,73
-01	800-1,5	ВСтЗкп2 ГОСТ1623-70*	0,97
-02	600-1,5	Профиль	0,73
-03	800-1,5	ВСтЗсп5 ГОСТ16523-70*	0,97

*Размеры для справок

Уч. № табл. Подпись и дата

1450.3-6.3 1.1.0.2.2										
Нач. отд.	И.контр.	Л.контр.	Л.инж.пр.	Рук. груп.	Проверил	Исполнил	Накладка	Стадия	Масса	Масштаб
								Р	См. табл.	—
								Лист		Листов 1
Седякин	Кучево	Кучево	Богомаз	Савельев	Савельев	Скопшина	Накладка			УкрНИИпроектсталь конструкция

Инв. № подл. Подпись и дата Взам. инв. №

Формат	Зона	Лист	Обозначение	Наименование	Кол. на исполн. 1.450.3-6.3 1.1.0.3.0									Примечание			
					-	01	02	03	04	05	06	07	08		09		
				<u>Документация</u>													
A3			1.450.3-6.3 1.1.0.3.0 СБ	Сборочный чертеж	×	×	×	×	×	×	×	×	×	×	×	×	
				<u>Детали</u>													
A3	1		1.450.3-6.3 1.1.0.3.1	Косоур	1	1											
			-01	Косоур			1	1									
			-02	Косоур					1	1							
			-03	Косоур							1	1					
					Стандия												
					Шифр	ЛПШ45-18.7	ЛПШ45-18.9	ЛПШ45-24.7	ЛПШ45-24.9	ЛПШ45-30.7	ЛПШ45-30.9	ЛПШ45-36.7	ЛПШ45-36.9	ЛПШ45-42.7	ЛПШ45-42.9		
					1.450.3-6.3 1.1.0.3.0												
					Лестница ЛШ45							Стандия	Лист	Листов			
												Р	1	6			
												УкрНИИпроектсталь-конструкция					
					Нач. отд.	Себякин											
					Н. контр.	Кучевоп											
					Лп. констр.	Кучевоп											
					Гл. инж. пр.	Богомаз											
					Рук. эк.	Савельев											
					Проверил	Богомаз											
					Исполнил	Скажин											

Инв. № подл. Подпись и дата Взам. инв. №

Формат	Зона	Лист	Обозначение	Наименование	Кол. на исполн. 1.450.3-6.3 1.1.0.3.0									Примечание		
					-	01	02	03	04	05	06	07	08		09	
A3	1		1.450.3-6.3 1.1.0.3.1 -04	Косоур									1	1		
	2		-05	Косоур	1	1										
			-06	Косоур			1	1								
			-07	Косоур					1	1						
			-08	Косоур							1	1				
			-09	Косоур									1	1		
A4	3		1.450.3-6.3 1.1.0.1.2	Уголок опорный	1		1		1		1		1		1	
			-01	Уголок опорный			1		1		1		1		1	
A4	4		1.450.3-6.3 1.1.0.1.3	Планка опорная	2	2	2	2	2	2	2	2	2	2	2	
A4	5		1.450.3-6.3 1.1.0.3.2	Ступень	8		11		14		17		20			
			-01	Ступень			8		11		14		17		20	
B4	6			Накладка	1		1		1		1		1			
					Лист рамб.		0-ПН-4									
					Вст 3 кл 2		ГОСТ 8568-77									
					1.450.3-6.3 1.1.0.3.3		60В7 * 600В7									
					Стандия											
					Шифр	ЛПШ45-18.7	ЛПШ45-18.9	ЛПШ45-24.7	ЛПШ45-24.9	ЛПШ45-30.7	ЛПШ45-30.9	ЛПШ45-36.7	ЛПШ45-36.9	ЛПШ45-42.7	ЛПШ45-42.9	
					1.450.3-6.3 1.1.0.3.0										Лист	
															2	

23846-11
42

Формат Зона	Лист	Обозначение	Наименование	Кол. на исполн. 1.450.3-6.3 1.1.0.3.0									Примечание			
				-	01	02	03	04	05	06	07	08		09		
Б4		1.450.3-6.3 1.1.0.3.3 -01	60В7* 800В7		1	1	1	1	1	1						
			<u>Стандартные изделия</u>													
	7		Болт М12-6g*30.58.019													
			ГОСТ 7798-70*	36	36	48	48	60	60	72	72	84	84			
	8		Гайка М12-ТН.5.019													
			ГОСТ 5915-70*	36	36	48	48	60	60	72	72	84	84			
	9		Шайба 12.65Г.019													
			ГОСТ 6402-70*	34	34	46	46	58	58	70	70	82	82			
	10		Шайба 12.01.019													
			ГОСТ 11371-78*	34	34	46	46	58	58	70	70	82	82			
	11		Шайба 12.01.019													
			ГОСТ 10906-78*	2	2	2	2	2	2	2	2	2	2			
				Ширр	Стандия											
				Ширр	Стандия	ПТМ45-167	ПТМ45-189	ПТМ45-207	ПТМ45-219	ПТМ45-307	ПТМ45-309	ПТМ45-367	ПТМ45-369	ПТМ45-427	ПТМ45-429	
				1.450.3-6.3 1.1.0.3.0										Лист		
														3		

Формат Зона		Лист		Обозначение	Наименование	Кол. на исполн. 1.450.3-6.3 1.1.0.3.0										Примечание
						10	11	12	13	14	15	16	17	18	19	
					<u>Документация</u>											
А3				1.450.3-6.3 1.1.0.3.0.06	Сборочный чертеж	×	×	×	×	×	×	×	×	×		
					<u>Детали</u>											
А3	1	1.450.3-6.3 1.1.0.3.1 -10		Косоур	1	1										
				-11 Косоур			1	1								
				-12 Косоур					1	1						
				-13 Косоур							1	1				
				-14 Косоур									1	1		
				-15 Косоур	1	1										
				-16 Косоур			1	1								
				-17 Косоур					1	1						
				Ширр	Стандия											
				Ширр	Стандия	ПТМ45-167С	ПТМ45-189С	ПТМ45-217С	ПТМ45-219С	ПТМ45-307С	ПТМ45-309С	ПТМ45-367С	ПТМ45-369С	ПТМ45-427С	ПТМ45-429С	
				1.450.3-6.3 1.1.0.3.0										Лист		
														4		

23846-04 43

Изм. № посл. Подпись и дата Взам. инв. №

Изм. №	Зона	Поз.	Обозначение	Наименование	Кол. на исполн. 1.450.3-6.3 1.1.0.3.0										Примечание			
					10	11	12	13	14	15	16	17	18	19				
13	2	1.450.3-6.3 1.1.0.3.1	-18	Косур														
				-19	Косур								1	1				
14	3	1.450.3-6.3 1.1.0.1.2	-02	Узелок опорный	1		1		1		1		1		1		1	
				-03	Узелок опорный		1		1		1		1		1		1	
14	4	1.450.3-6.3 1.1.0.1.3	-01	Платка опорная	2	2	2	2	2	2	2	2	2	2	2	2	2	2
13	5	1.450.3-6.3 1.1.0.3.2	-02	Ступень	8		11		14		17		20					
				-03	Ступень		8		11		14		17		20			
	6			Накладка														
				Лист ромб.	0-ПН-4													
				Вст3сп5	ГОСТ 8568-77													
64		1.450.3-6.3 1.1.0.3.3	-02	6087 x 60087	1		1		1		1		1		1		1	
64		1.450.3-6.3 1.1.0.3.3	-03	6087 x 800 87		1		1		1		1		1		1		1

Исполн.	Лист	1.450.3-6.3 1.1.0.3.0	5
---------	------	-----------------------	---

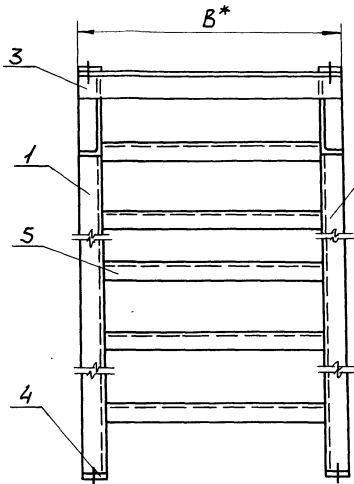
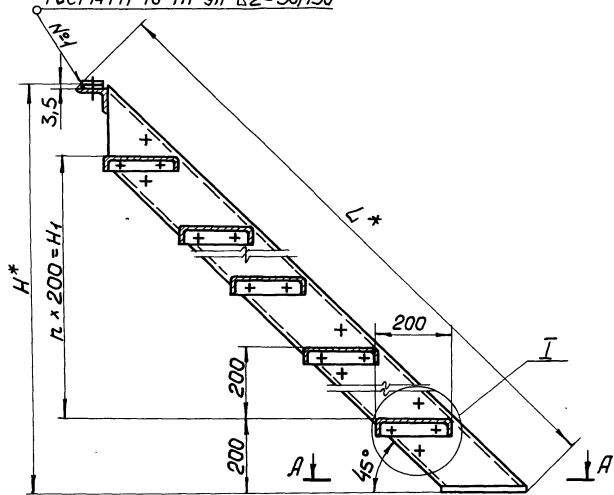
Изм. № посл. Подпись и дата Взам. инв. №

Изм. №	Зона	Поз.	Обозначение	Наименование	Кол. на исполн. 1.450.3-6.3 1.1.0.3.0										Примечание			
					10	11	12	13	14	15	16	17	18	19				
				Стандартные изделия														
		7		Болт М12-6х30.58.019														
				ГОСТ 7798-70*	36	36	48	48	60	60	72	72	84	84				
		8		Гайка М12-7Н.5.019														
				ГОСТ 5915-70*	36	36	48	48	60	60	72	72	84	84				
		9		Шайба 12.65Г.019														
				ГОСТ 6402-70*	34	34	46	46	58	58	70	70	82	82				
		10		Шайба 12.01.019														
				ГОСТ 14371-78*	34	34	46	46	58	58	70	70	82	82				
		11		Шайба 12.01.019														
				ГОСТ 10906-78*	2	2	2	2	2	2	2	2	2	2	2	2	2	2

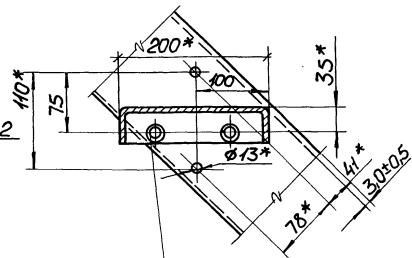
Исполн.	Лист	1.450.3-6.3 1.1.0.3.0	6
---------	------	-----------------------	---

23846-04 44

ГОСТ 14774-76-Н1-УП-Δ2-50/150

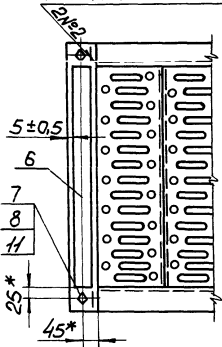


Ⓡ

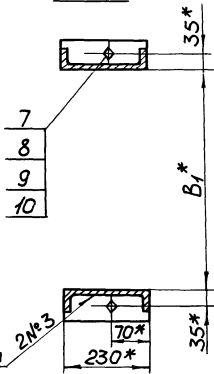


7
8
9
10

ГОСТ 14774-76-У2-УП



A - A



ГОСТ 14774-76-Т1-УП-Δ4

1.* Размеры для справок.

2. ± $\frac{IT14}{2}$ — предельные отклонения по ГОСТ 25670-83.

3. Покрытие по ТУ 36.25.12-27-89.

4. Маркировать по табл. исполнения. Шрифт и способ нанесения по ТУ 36.25.12-27-89.

		1.450.3-6.3 1.10.3.00Б		Статус	Масса	Масштаб
Нач. отд.	Седякин			Р	См. табл.	—
Исполн.	Кучевол					
Исполн. пр.	Богомыз			Лист 1 Листов 2		
Рук. гр.	Савельев			Укрепляющая сталь		
Проверил	Богомыз			конструкция		
Исполнил	Скопчина					

Обозначение	Марка	Обозначение	Марка	Размеры в мм					n	n ₁	Масса, кг
				H*	H ₁	B*	B ₁ *	L*			
1450.3-6.3 1.1.0.3.0	ЛГШ45-18.7	1450.3-6.3 1.1.0.3.0 -10	ЛГШ45-18.7с	1800	1400	728	600	2588	7	—	96,62
-01	ЛГШ45-18.9	-11	ЛГШ45-18.9с			928	800				103,12
-02	ЛГШ45-24.7	-12	ЛГШ45-24.7с	2400	2000	728	600	3436	10	—	129,18
-03	ЛГШ45-24.9	-13	ЛГШ45-24.9с			928	800				136,35
-04	ЛГШ45-30.7	-14	ЛГШ45-30.7с	3000	2600	728	600	4284	13	—	160,87
-05	ЛГШ45-30.9	-15	ЛГШ45-30.9с			928	800				173,83
-06	ЛГШ45-36.7	-16	ЛГШ45-36.7с	3600	3200	728	600	5134	16	—	193,49
-07	ЛГШ45-36.9	-17	ЛГШ45-36.9с			928	800				208,70
-08	ЛГШ45-42.7	-18	ЛГШ45-42.7с	4200	3800	728	600	5982	19	—	227,08
-09	ЛГШ45-42.9	-19	ЛГШ45-42.9с			928	800				243,56

1450.3-6.3 1.1.0.3.0 СБ

Лист

2

Лист № 001. Подпись и дата ВЗР/И.И.С. №

Рис. 1

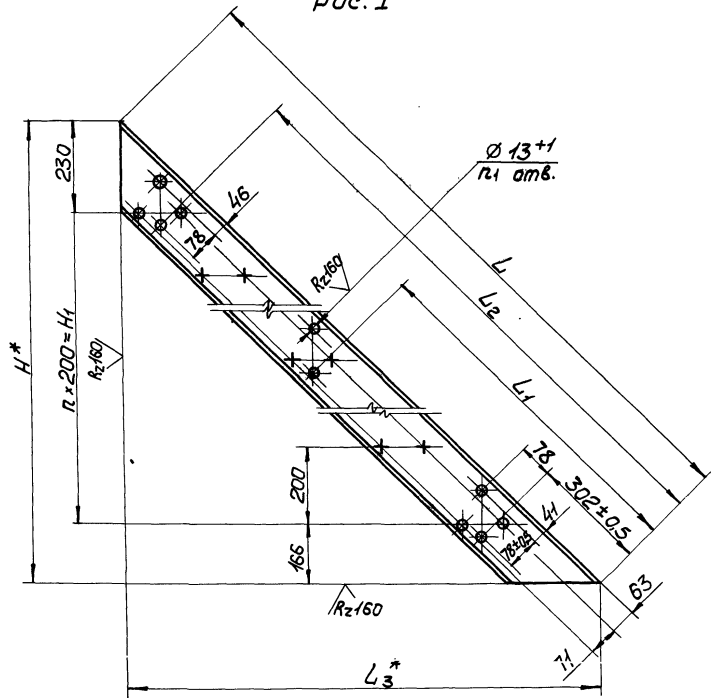
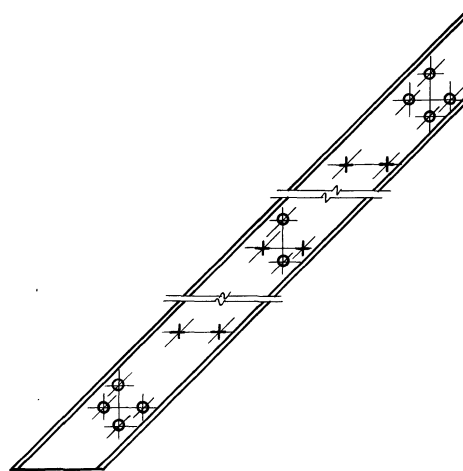


Рис. 2 - зеркальное отражение

Остальное - см. рис. 1

✓(✓)



1.* Размеры для справок.

2. ± $\frac{JT14}{2}$ - предельные отклонения по ГОСТ 25670-83.

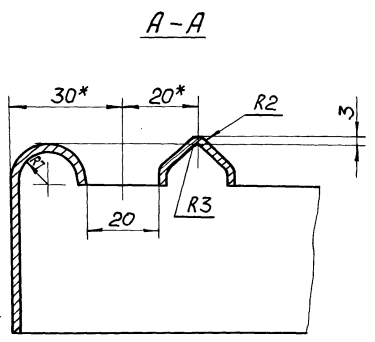
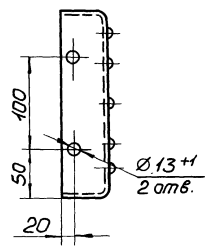
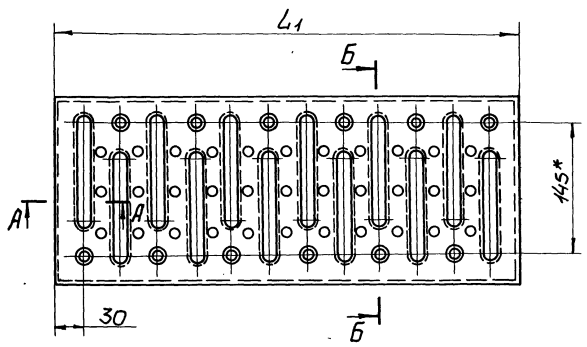
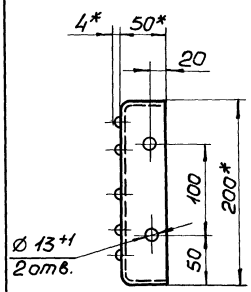
				1.450.3-6.3 1.10.3.1			
Нач. отд.	Седякин	Р.И.		Косоур	Стадия	Масса	Масштаб
Н.контр.	Кучевал	Л.И.			Р	Ст	1:10
П.контр.	Кучевал	Л.И.			табл	табл	
П.инж.пр.	Богомаз	Л.И.			Лист 1	Листов 2	
Рук. гр.	Савельев	Л.И.			Укрупн.проект.сталь- конструкция		
Проверил	Богомаз	Л.И.					
Исполнил	Скопшина	Л.И.					

Обозначение	Рис.	Размеры в мм						r	r ₁	Материал	Масса, кг
		H*	H ₁	L	L ₁	L ₂	L ₃ *				
1450.3-6.3 1.1.0.3.1	1	1796	1400	2540-3	—	2282	1796	7	20	Швеллер 16 ГОСТ 8240-72 ВСт3кп2 ГОСТ 535-88	33,69
- 01		2396	2000	3388-3	1716	3130	2396	10	28		45,68
- 02		2996	2600	4237-3	2141	3979	2996	13	34		57,72
- 03		3596	3200	5086-3	2565	4828	3596	16	40		69,74
- 04		4196	3800	5934-3	2989	5676	4196	19	46		81,75
- 05	2	1796	1400	2540-3	—	2183	1796	7	20		33,69
- 06		2396	2000	3388-3	1716	3130	2396	10	28		45,68
- 07		2996	2600	4237-3	2141	3979	2996	13	34		57,72
- 08		3596	3200	5086-3	2565	4828	3596	16	40		69,74
- 09		4196	3800	5934-3	2989	5676	4196	19	46		81,75
- 10	1	1796	1400	2540-3	—	2183	1796	7	20	Швеллер 16 ГОСТ 8240-72 ВСт3сп5 ГОСТ 535-88	33,69
- 11		2396	2000	3388-3	1716	3130	2396	10	28		45,68
- 12		2996	2600	4237-3	2141	3979	2996	13	34		57,72
- 13		3596	3200	5086-3	2565	4828	3596	16	40		69,74
- 14		4196	3800	5934-3	2989	5676	4196	19	46		81,75
- 15	2	1796	1400	2540-3	—	2183	1796	7	20		33,69
- 16		2396	2000	3388-3	1716	3130	2396	10	28		45,68
- 17		2996	2600	4237-3	2141	3979	2996	13	34		57,72
- 18		3596	3200	5086-3	2565	4828	3596	16	40		69,74
- 19		4196	3800	5934-3	2989	5676	4196	19	46		81,75

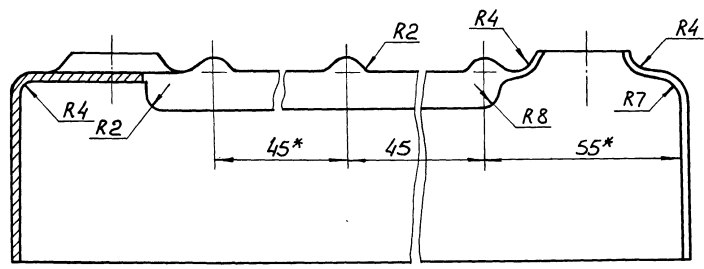
1450.3-6.3 1.1.0.3.1

Лист

2



Б - Б повернуто



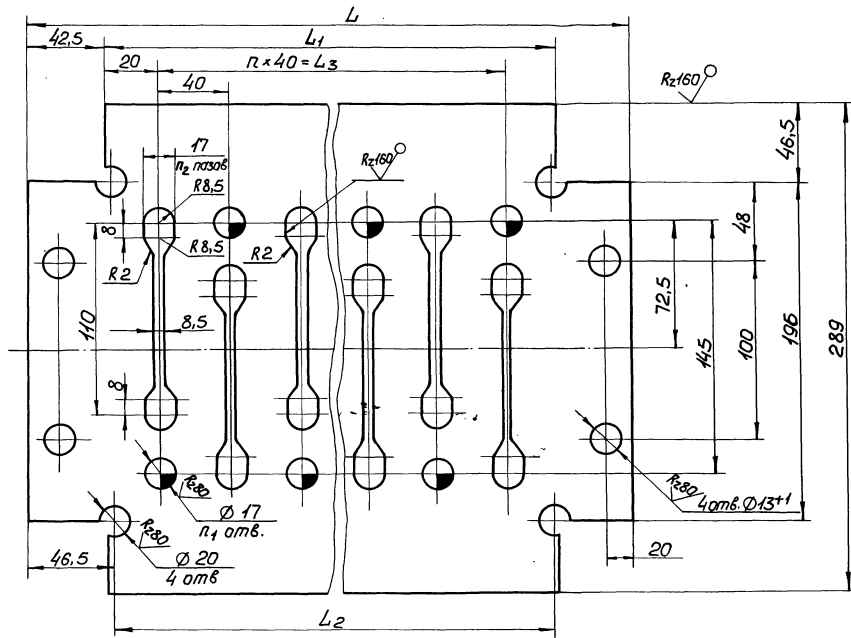
1.* Размеры для справок.

2. ± $\frac{IT14}{2}$ — предельные отклонения по ГОСТ 25670-83.

				1.450.3-63 1.10.3.2			
Исполн.	Седякин	Провер.		Ступень	Стадия	Масса	Масштаб
Исполн.	Кучевол	Провер.			Р	См. табл.	—
Исполн.	Богомолов	Провер.			Лист 1	Листов 2	
Исполн.	Собельев	Провер.			Укрупненная конструкция		
Исполн.	Богомолов	Провер.					
Исполн.	Скобичина	Провер.					

Развертка

✓ (✓)



Размеры в мм

Обозначение	L	L ₁	L ₂	L ₃	n	n ₁	n ₂	Материал	Масса, кг
1.450.3-6.3 1.10.3.2	685	600	592	560	14	15	15	Лист	2,59
-01	885	800	792	760	19	20	20	Б-ПН-2 ГОСТ 19903-74* ВСт3сп2 ГОСТ 16523-70*	3,34
-02	685	600	592	560	14	15	15	Лист	2,59
-03	885	800	792	760	19	20	20	Б-ПН-2 ГОСТ 19903-74* ВСт3сп5 ГОСТ 16523-70*	3,34

1.450.3-6.3 1.10.3.2 Лист
2

Шкала: 1:1

Формат	Зона	Пос.	Обозначение	Наименование	Кол. на исполн. 1.450.3-6.3 120.1.0									Примечание		
					-	01	02	03	04	05	06	07	08		09	
				<u>Документация</u>												
A3			1.450.3-6.3 120.1.0 СБ	Сборочный чертеж	X	X	X	X	X	X	X	X	X	X	X	X
				<u>Детали</u>												
A3	1		1.450.3-6.3 120.1.1	Косоур	1											
			-01	Косоур		1										
			-02	Косоур				1								
			-03	Косоур							1					
					Шифр	Стадия										
					ЛГФ60-18.7											
					ЛГФ60-24.7											
					ЛГФ60-30.7											
					ЛГФ60-36.7											
					ЛГФ60-42.7											
					1.450.3-6.3 120.1.0											
				Начальн. Седякин												
				Инженер Кучевоп												
				Инженер Кучевоп												
				Инженер Богомолов												
				Инженер Савельев												
				Проверил Савельев												
				Исполнил Сташкина												
					Лестница			ЛГФ 60			Стадия	Лист	Листов			
											Р	1	6			
											Укранипроектсталь-конструкция					

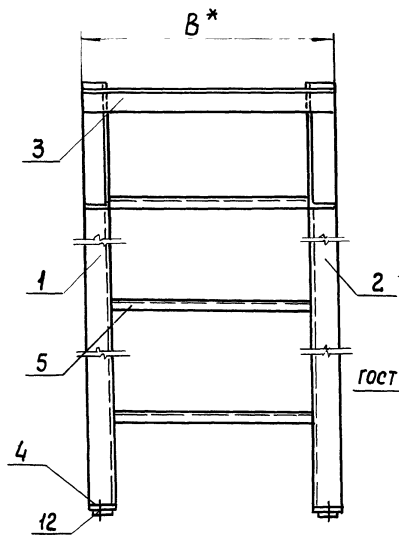
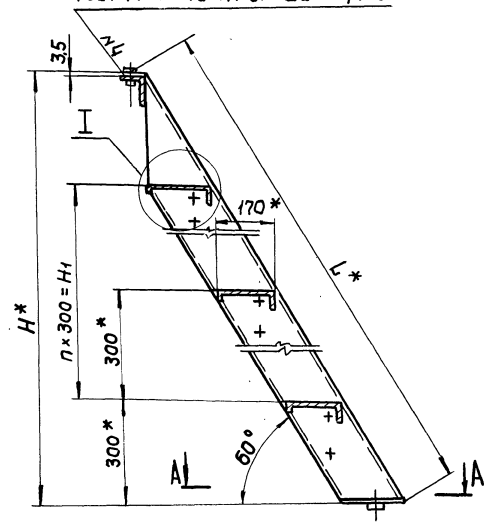
Инв.№ подл.			Подпись и дата			Взам.инв.№										
Формат	Зона	Пос.	Обозначение	Наименование	Кол. на исполн. 1.450.3-6.3 120.1.0									Примечание		
					-	01	02	03	04	05	06	07	08		09	
A3	1		1.450.3-6.3 120.1.1 -04	Косоур										1		
	2		-05	Косоур	1											
			-06	Косоур		1										
			-07	Косоур				1								
			-08	Косоур							1					
			-09	Косоур									1			
A4	3		1.450.3-6.3 1.1.0.1.2	Узелок опорный	1	1	1	1	1	1	1	1	1	1		
A4	4		1.450.3-6.3 1.2.0.1.2	Планка опорная	2	2	2	2	2	2	2	2	2	2		
A3	5		1.450.3-6.3 1.2.0.1.3	Ступень	5	7	9	11	13	15	17	19	21	23		
A4	6		1.450.3-6.3 1.1.0.1.5	Накладка	1	1	1	1	1	1	1	1	1	1		
A4	12		1.450.3-6.3 1.1.0.1.6	Подкладка П	4	4	4	4	4	4	4	4	4	4		
					Шифр	Стадия										
					ЛГФ60-18.7											
					ЛГФ60-24.7											
					ЛГФ60-30.7											
					ЛГФ60-36.7											
					ЛГФ60-42.7											
					1.450.3-6.3 120.1.0									Лист		
														2		

Формат	Зона	Поз.	Обозначение	Наименование	Кол. на исполн. 1.450.3-6.3 1.2.0.1.0										Примечание						
					10	11	12	13	14	15	16	17	18	19							
A3		2	1.450.3-6.3 1.2.0.1.1 -18	Косыр										1							
			-19	Косыр															1		
A4		3	1.450.3-6.3 1.1.0.1.2 -02	Уголок опорный	1	1	1	1	1	1	1	1	1	1	1	1	1	1	1	1	
A4		4	1.450.3-6.3 1.2.0.1.2 -01	Планка опорная	2	2	2	2	2	2	2	2	2	2	2	2	2	2	2	2	
A3		5	1.450.3-6.3 1.2.0.1.3 -01	Ступень	5	7	9	11	13	15	17	19	21	23	25	27	29	31	33	35	
A4		6	1.450.3-6.3 1.1.0.1.5 -01	Накладка	1	1	1	1	1	1	1	1	1	1	1	1	1	1	1	1	
A4		12	1.450.3-6.3 1.1.0.1.6 -01	Подкладка П	4	4	4	4	4	4	4	4	4	4	4	4	4	4	4	4	
					Шифр	Стандия															
					Шифр	Стандия	11760-177C	11760-217C	11760-307C	11760-357C	11760-427C										
										1.450.3-6.3 1.2.0.1.0										Лист	
																				5	

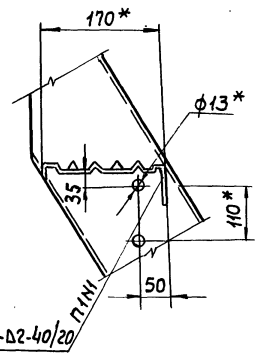
Инв.№ подл. Подпись и дата Взам.инв.№

Формат	Зона	Поз.	Обозначение	Наименование	Кол. на исполн. 1.450.3-6.3 1.2.0.1.0										Примечание						
					10	11	12	13	14	15	16	17	18	19							
				Стандартные изделия																	
		7		Болт М12-6g×30.58.019 ГОСТ 7798-70*	4	4	4	4	4	4	4	4	4	4	4	4	4	4	4	4	
		8		Гайка М12-7Н.5.019 ГОСТ 5915-70*	4	4	4	4	4	4	4	4	4	4	4	4	4	4	4	4	
		9		Шайба 12.65Г.019 ГОСТ 6402-70*	2	2	2	2	2	2	2	2	2	2	2	2	2	2	2	2	
		10		Шайба 12.01.019 ГОСТ 11371-78*	2	2	2	2	2	2	2	2	2	2	2	2	2	2	2	2	
		11		Шайба 12.01.019 ГОСТ 10906-78*	2	2	2	2	2	2	2	2	2	2	2	2	2	2	2	2	
					Шифр	Стандия															
					Шифр	Стандия	11760-177C	11760-217C	11760-307C	11760-357C	11760-427C										
										1.450.3-6.3 1.2.0.1.0										Лист	
																				6	

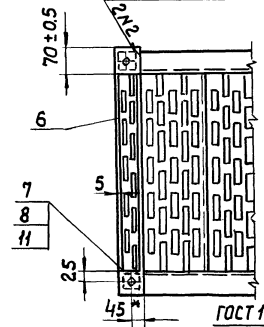
ГОСТ 14771-76-Н1-УП-Д2-60/150



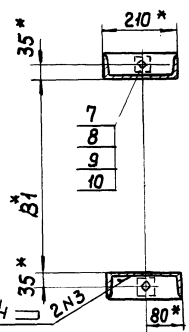
Ⓡ



ГОСТ 14771-76-У2-УП



A - A



- 1.* Размеры для справок.
2. УТЧ - предельные отклонения по ГОСТ 25670-83.
3. Покрытие по ТУ 36.25.12-27-89.
4. Маркировать по табл. исполнения. Шрифт и способ нанесения по ТУ 36.25.12-27-89.

				1.450.3-6.3 1.2.0.1.0.СБ		
				Лестница ЛФ 60 Сборочный чертеж		
				Стадия	Масса	Масштаб
				Р	см, тавл.	-
				Лист 1	Листов 2	
				Укринпроектсталь- конструкция		

Нач. отд.	Седякин		
Н. контр.	Кучевол		
Гл. констр.	Кучевол		
Гл. инж. пр.	Богомаз		
Рук. гр.	Савельев		
Проверил	Савельев		
Исполнил	Скопшина		

ШРБ.Н. подл. Подпись и штамп Благосильных.К.Р.

Обозначение	Марка	Обозначение	Марка	Размеры в мм					п	п1	Масса, к
				Н*	Н1	В	В,*	Л*			
1.450.3-6.3 1.2.0.1.0	ЛГФ60-18.7	1.450.3-6.3 1.2.0.1.0-10	ЛГФ60-18.7С	1796	1200	728	600	2110	4	5	73,68
-02	ЛГФ60-24.7	-12	ЛГФ60-24.7С	2396	1800	728	600	2307	6	7	98,98
-04	ЛГФ60-30.7	-14	ЛГФ60-30.7С	2996	2400	728	600	3497	8	9	124,09
-06	ЛГФ60-36.7	-16	ЛГФ60-36.7С	3596	3000	728	600	4189	10	11	149,62
-08	ЛГФ60-42.7	-18	ЛГФ60-42.7С	4196	3600	728	600	4882	12	13	175,00

Рис. 1

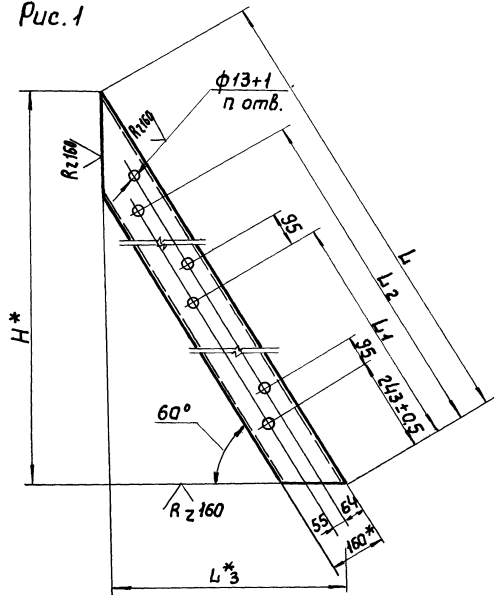
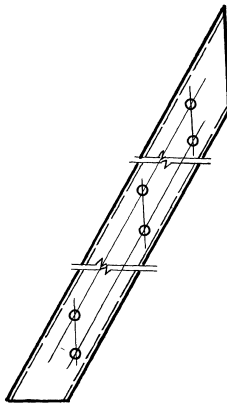


Рис. 2 — зеркальное отражение

Остальное - см. рис. 1

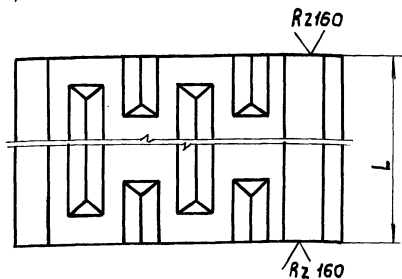
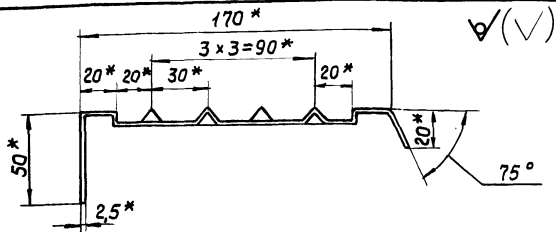


1* Размеры для справок.

$2 \pm \frac{2T14}{2}$ - предельные отклонения по ГОСТ 25670-83.

				1.450.3-6.3 1.2.0.1.1		
Косоур				Стадия	Масса	Масштаб
				см. табл.		1:10
				Лист	Листов 2	
				УкрНИИпроектстальконструкция		
Нач. отд.	Себякин	Давыдов				
Н.контр.	Кучевал	Давыдов				
Т.контр.	Кучевал	Давыдов				
Длинж. пр.	Богачмаз	Давыдов				
Рук. пр.	Савельев	Давыдов				
Проверил	Савельев	Давыдов				
Исполнитель	Кожихина	Давыдов				

Обозначение	Рис.	Размеры в мм					п	Материал	Масса, кг
		Н*	Л	Л ₁	Л ₂	Л ₃			
1.4503-6.3 1.2.0.1.1	1	1796	2074	—	1673	1037	4	Швеллер 16 гост 8240-72 В ст 3кп 2 гост 535-88	26,80
-01		2396	2766	1327	2366	1383	6		36,62
-02		2996	3460	1558	3059	1730			46,47
-03		3596	4152	2020	3752	2076			56,28
-04		4196	4845	2366	4445	2423			66,14
-05	2	1796	2073	—	1673	1037	4		26,80
-06		2396	2766	1327	2366	1383	6		36,62
-07		2996	3460	1558	3059	1730			46,47
-08		3596	4152	2020	3752	2076			56,28
-09		4196	4845	2366	4445	2423			66,14
-10	1	1796	2073	—	1673	1037	4	Швеллер 16 гост 8240-72 В ст 3сп 5 гост 535-88	26,80
-11		2396	2766	1327	2366	1383	6		36,62
-12		2996	3460	1558	3059	1730			46,47
-13		3596	4152	2020	3752	2076			56,28
-14		4196	4845	2366	4445	2423			66,14
-15	2	1796	2073	—	1673	1037	4		26,80
-16		2396	2766	1327	2366	1383	6		36,62
-17		2996	3460	1558	3059	1730			46,47
-18		3596	4152	2020	3752	2076			56,28
-19		4196	4845	2366	4445	2423			66,14



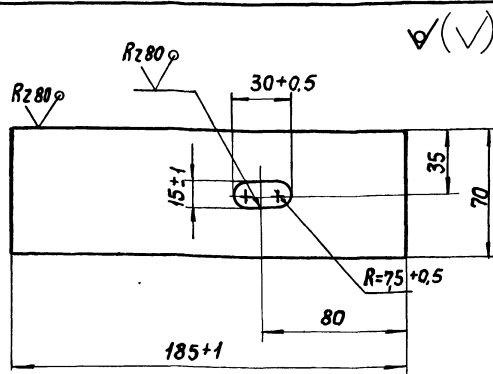
Обозначение	L, мм	Материал	Масса, кг
1.450.3-6.3 1.2.0.1.3	600	Профиль ГС-289ТУ 14-2-815-88 ВСт.3кп2 гост 16523-70*	2,83
-01	600	Профиль ГС-289ТУ 14-2-815-88 ВСт.3сп5 гост 16523-70*	2,83

* Размеры для справок.

1.450.3-6.3 1.2.0.1.3

Ступень

Стадия	Масса	Масштаб
Р	см. табл.	1:2
Лист	Листов 1	
Укрнипроектсталь-конструкция		



Обозначение	Материал
1.450.3-6.3 1.2.0.1.2	лист Б-ПН-4 гост 19903-74* ВСт3кп2 гост 14637-79
-01	лист Б-ПН-4 гост 19903-74* ВСт3сп5 гост 14637-79

1.450.3-6.3 1.2.0.1.2

Планка опорная

Стадия	Масса	Масштаб
Р	Q40	1:2
Лист	Листов 1	
Укрнипроектсталь-конструкция		

Формат	Зона	Поз.	Обозначение	Наименование	Кол. на испалн.										Примечание
					1.450.3-6.3 1.2.0.2.0										
					-	01	02	03	04	05	06	07	08	09	
					<u>Документация</u>										
A3			1.450.3-6.3 1.2.0.2.0.06	Сборочный чертеж	X	X	X	X	X	X	X	X	X	X	
					<u>Детали</u>										
A3	1		1.450.3-6.3 1.2.0.1.1	Косоур	1										
			- 01	Косоур			1								
			- 02	Косоур					1						
			- 03	Косоур							1				

Шифр	Стадия
ЛГВ60-187	
ЛГВ60-207	
ЛГВ60-307	
ЛГВ60-387	
ЛГВ60-427	

Нач. отд.	Седякин		1.450.3-6.3 1.2.0.2.0		
Н. контр.	Кучевол		Лестница ЛГВ 60		
Гл. констр.	Кучевол				
Гл. инжнр.	Богомаз				
Рук. гр.	Савельев				
Провер.	Савельев				
Испалн.	Скопшина	Виз.	Стадия	Лист	Листов
			Р	1	6
			Укритпректсталь-конструкция		

Шифр № подл. Подпись и дата Взам. инв №

Формат	Зона	Поз.	Обозначение	Наименование	Кол. на испалн.										Примечание
					1.450.3-6.3 1.2.0.2.0										
					-	01	02	03	04	05	06	07	08	09	
A3	1		1.450.3-6.3 1.2.0.1.1 -04	Косоур										1	
		2	-05	Косоур	1										
			-06	Косоур			1								
			-07	Косоур					1						
			-08	Косоур							1				
			-09	Косоур									1		
A4	3		1.450.3-6.3 1.1.0.1.2	Уголок опорный	1	1		1		1			1		
A4	4		1.450.3-6.3 1.2.0.1.2	Планка опорная	2	2		2		2			2		
A3	5		1.450.3-6.3 1.2.0.2.1	Ступень	5	7		9		11			13		
A4	6		1.450.3-6.3 1.1.0.2.2	Накладка	1	1		1		1			1		
A4	12		1.450.3-6.3 1.1.0.1.6	Подкладка П	4	4		4		4			4		

Шифр	Стадия
ЛГВ60-187	
ЛГВ60-207	
ЛГВ60-307	
ЛГВ60-387	
ЛГВ60-427	

1.450.3-6.3 1.2.0.2.0

Лист
2

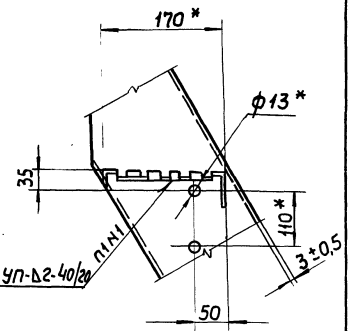
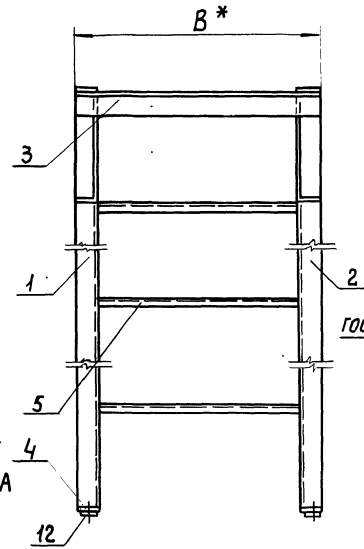
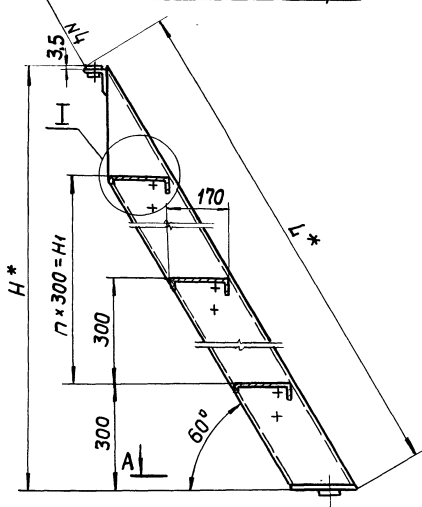
59 10-9-88

Формат	Зона	Поз.	Обозначение	Наименование	Кол. на исполн.					1.450.3-6.3		1.2.0.2.0		Примечание
					01	02	03	04	05	06	07	08	09	
				Стандартные изделия										
		7		Болт М12-6г×30.58.019 Гост 7798-70 *	4	4		4		4		4		
		8		Гайка М12-7Н.5.019 Гост 5915-70 *	4	4		4		4		4		
		9		Шайба 12.65Г.019 Гост 6402-70 *	2	2		2		2		2		
		10		Шайба 12.01.019 Гост 11371-78 *	2	2		2		2		2		
		11		Шайба 12.01.019 Гост 10906-78 *	2	2		2		2		2		
					Шифр	1.450.3-6.3		1.2.0.2.0				Лист		3

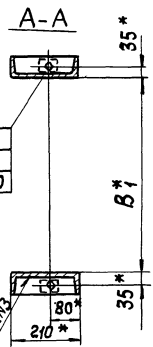
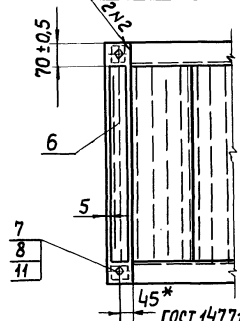
Инв.№ подл.			Подпись и дата		Взам.инв.№		Обозначение	Наименование	Кол. на исполн.					1.450.3-6.3				1.2.0.2.0		Примечание
Формат	Зона	Поз.	10	11	12	13			14	15	16	17	18	19						
								Документация												
		А3	1.450.3-6.3	1.2.0.2.0	сб			Сборочный чертеж	×	×	×	×	×	×	×	×	×	×		
								Детали												
		А3	1	1.450.3-6.3	1.2.0.1.1	-10		Косоур	1											
						-11		Косоур		1										
						-12		Косоур			1									
						-13		Косоур				1								
						-14		Косоур										1		
			2			-15		Косоур	1											
						-16		Косоур		1										
						-17		Косоур			1									
					Шифр	1.450.3-6.3		1.2.0.2.0				Лист		4						

22 11-ЭПБ-2

ГОСТ 14771-76-Н1-УП-Д2-50/150



ГОСТ 14771-76-У2-УП



- 1* Размеры для справок.
- 2. ± 0.14 — предельные отклонения по ГОСТ 25670-83.
- 3. Покрытие по ТУ.36.25.12-27-89.
- 4. Маркировать по табл. исполнения. Шрифт и способ нанесения по ТУ.36.25.12-27-89.

УП № 10/01 Подпись и дата 25.01.1988 г.

		1.450.3-6.3 1.2.0.2.0СБ	
Лестница ЛГВ60 Сборочный чертеж		Таблица	Масштаб
		Р	ст. табл. -
		Лист 1	Листов 2
		Украинский проект	
Нац. отд.	Севякин		
Н. контр.	Кучевал		
Гл. констр.	Кучевал		
Длинж. пр.	Боготаз		
Рук. гр.	Савельев		
Проверил	Савельев		
Исполнил	Скоршмина		

Обозначение	Марка	Обозначение	Марка	Размеры в мм					п	п ₁	Масса к
				Н*	Н ₁	В*	В ₁ *	Л*			
1.450.3-6.3 1.2.0.2.0	ЛГВ60-18.7	1.450.3-6.3 1.2.0.2.0 -10	ЛГВ60-18.7с	1800	1200	728	600	2110	4	5	73,68
-02	ЛГВ60-24.7	-12	ЛГВ60-24.7с	2400	1800	728	600	2307	6	7	98,98
-04	ЛГВ60-30.7	-14	ЛГВ60-30.7с	3000	2400	728	600	3497	8	9	124,09
-06	ЛГВ60-36.7	-16	ЛГВ60-36.7с	3600	3000	728	600	4189	10	11	149,62
-08	ЛГВ60-42.7	-18	ЛГВ60-42.7с	4200	3600	728	600	4882	12	13	175,00

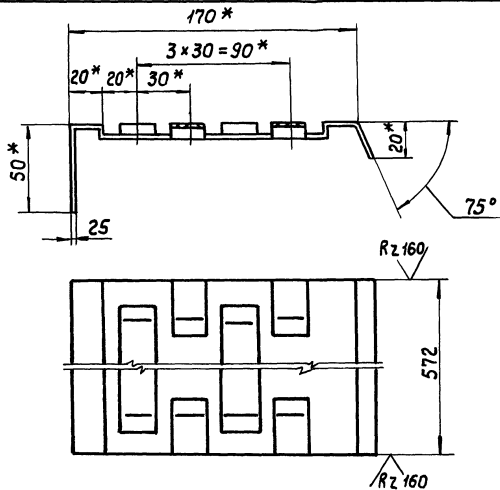
1.450.3-6.3 1.2.0.2.0с6

Лист

2

93946-П4 Б3

✓(✓)



Обозначение	Материал	Масса, кг
1.450.3-6.3 1.2.0.2.1	Профиль Вст.3 кп2 ГОСТ 16523-70*	2,83
-01	Профиль Вст.3 сн5 ГОСТ 16523-70*	2,83

* Размеры для справок.

1.450.3-6.3 1.2.0.2.1			
Нач. отд.	Седякин		
Н.контр.	Кучевал		
Д.контр.	Кучевал		
Д.инж.пр.	Богомаз		
Рук.гр.	Савельев		
Проверил	Савельев		
Исполнил	Скокшина		
Ступень		Стадия	Масштаб
		Р	см. табл. 1:2
		Лист	Листов 1
Укрупн.проект.сталь.конструкция			

Шиф. № 1000/1. Подпись и дата: 05.01.1981 г.

Формат	Зона	Лист	Обозначение	Наименование	Кол. на исполн.										Примечание
					1.450.3-6.3 1.2.0.3.0										
					-	01	02	03	04	05	06	07	08	09	
					<u>Документация</u>										
A3			1.450.3-6.3 1.2.0.3.0 с6	Сборочный чертеж	×	×	×	×	×	×	×	×	×	×	
					<u>Детали</u>										
A3	1		1.450.3-6.3 1.2.0.3.1	Косоур	1										
			-01	Косоур		1									
			-02	Косоур				1							
			-03	Косоур						1					
					Шифр	Стадия									
					ЛГШ60-187										
					ЛГШ60-207										
					ЛГШ60-307										
					ЛГШ60-367										
					ЛГШ60-427										

Нач. отд.	Седякин	<i>Седякин</i>			1.450.3-6.3 1.2.0.3.0					Стадия		Лист	Листов			
Н.контр.	Кучевал	<i>Кучевал</i>										Р		1	6	
Д.контр.	Кучевал	<i>Кучевал</i>								Лестница ЛГШ 60					Украин проектсталь- конструкция	
Л.инж.пр.	Богомаз	<i>Богомаз</i>														
Чл.к.г.	Савельев	<i>Савельев</i>														
Провер.	Савельев	<i>Савельев</i>														
Исполн.	Схожичина	<i>Схожичина</i>														

Имб.№ подл. Подпись и дата: Взят.имб.№				Кол. на исполн.										Примечание	
1.450.3-6.3 1.2.0.3.0															
Формат	Зона	Лист	Обозначение	Наименование	-	01	02	03	04	05	06	07	08	09	
A3	1		1.450.3-6.3 1.2.0.3.1 -04	Косоур										1	
	2		-05	Косоур	1										
			-06	Косоур			1								
			-07	Косоур					1						
			-08	Косоур							1				
			-09	Косоур									1		
A4	3		1.450.3-6.3 1.2.0.3.2	Углок опорный	1		1			1				1	
A4	4		1.450.3-6.3 1.2.0.3.3	Планка опорная	2		2			2				2	
A3	5		1.450.3-6.3 1.1.0.3.2	Ступень	5		7			9				11	13
A3	5		1.450.3-6.3 1.1.0.3.2	Ступень	5		7			9				11	13
B4	6		1.450.3-6.3 1.2.0.3.4	Накладка	1		1			1				1	
			Лист ромб.	0-пн-4											
			ВСт 3 кп 2	гост 3568-77											
				60 87 x 600 87											
					Шифр	Стадия									
					ЛГШ60-187										
					ЛГШ60-207										
					ЛГШ60-307										
					ЛГШ60-367										
					ЛГШ60-427										

										1.450.3-6.3 1.2.0.3.0					Лист
															2

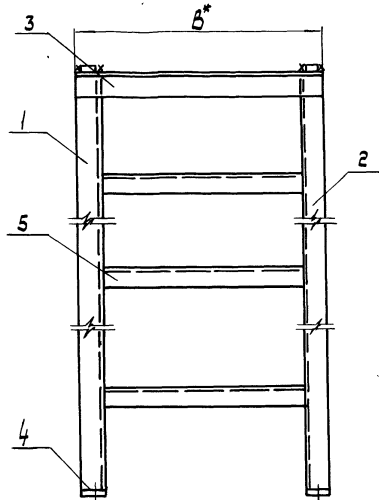
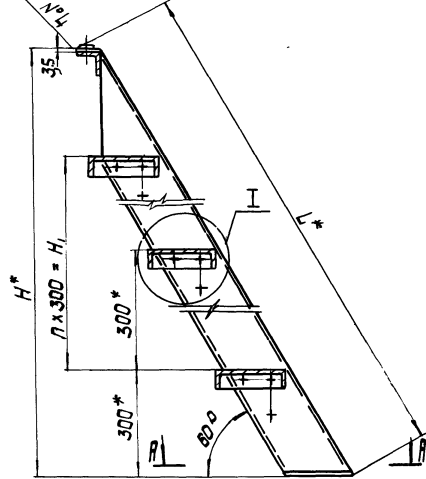
59 11-01-01-01

Формат Зона	Поз.	Обозначение	Наименование	Кол. на исполн. 1.450.3-6.3 1.2.0.3.0															Приме- чание
				10	11	12	13	14	15	16	17	18	19						
A3	2	1.450.3-6.3 1.2.0.3.1-17	Косоур					1											
		-18	Косоур											1					
		-19	Косоур														1		
A4	3	1.450.3-6.3 1.2.0.3.2-02	Углок опорный	1		1		1		1		1		1		1			
A4	4	1.450.3-6.3 1.2.0.3.3-01	Планка опорная	2		2		2		2		2		2		2			
A3	5	1.450.3-6.3 1.1.0.3.2-01	Ступень	5		7		9		11		13							
B4	6		Накладка																
		Лист ромб.	0-ПН-4	1		1		1		1		1		1		1			
		вст3сп5	ГОСТ 8568-77*																
		1.450.3-6.3 1.2.0.3.4-01	60В7 × 600В7																
				Шифр															
				Стадия															
				Шифр	110100-187	110100-217	110100-237	110100-257	110100-277	110100-297	110100-317	110100-337	110100-357	110100-377	110100-397	110100-417	110100-437	110100-457	
															Лист	5			
															1.450.3-6.3 1.2.0.3.0				

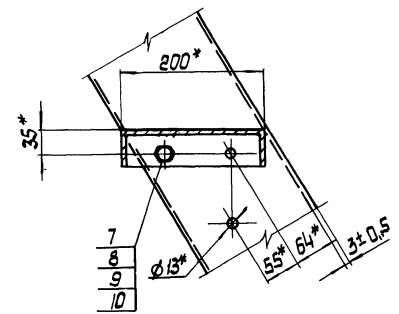
Имб.№ подл/подпись и дата/взам.имб.№				Кол. на исполн. 1.450.3-6.3 1.2.0.3.0															Приме- чание
Формат Зона	Поз.	Обозначение	Наименование	10	11	12	13	14	15	16	17	18	19						
			<u>Стандартные изделия</u>																
	7		Болт М12-6гх30.58.019																
			гост 7798-70*	20		26		34		42		50							
	8		Гайка М12-7 Н.5.019																
			гост 5915-70*	20		26		34		42		50							
	9		Шайба 12.65г.019																
			гост 6402-70*	18		24		32		40		48							
	10		Шайба 12.01.19																
			гост 11371-78*	18		24		32		40		48							
	11		Шайба 12.01.019																
			гост 10906-78*	2		2		2		2		2							
				Шифр															
				Стадия															
				Шифр	110100-187	110100-217	110100-237	110100-257	110100-277	110100-297	110100-317	110100-337	110100-357	110100-377	110100-397	110100-417	110100-437	110100-457	
															Лист	6			
															1.450.3-6.3 1.2.0.3.0				

23816-04 67

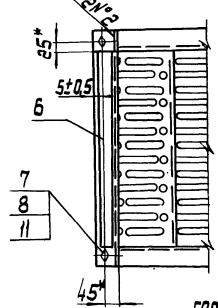
ГОСТ 14771-76-Н1-УП-Δ2-50/150



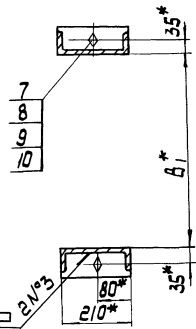
Ⓡ I



ГОСТ 14771-76-У2-УП



А - А



ГОСТ 14771-76-Т1-УП-Δ4 = 210/3

- 1.* Размеры для справок.
2. ± $\frac{3714}{2}$ - предельные отклонения по ГОСТ 25670-83.
3. Покрyтие по ТУ 36.25-27-89
4. Маркировать по табл. исполнения. Шрифт и способ нанесения по ТУ 36.25.12-27-89.

Шифр № табл. Изготовитель и дата изготовления

		1.450.3-6.3 1.2.0.3.0 СБ	
Лестница ЛГШ 60		Листья	Масса
Сборочный чертеж		Р	см. табл.
		Масштаб	—
		Лист 1	Листов 2
		Укрупненная конструкция	

Обозначение	Марка	Обозначение	Марка	Размеры в мм					n	n ₁	Масса кг
				H*	H ₁	B	B ₁ *	L*			
1.450.3-6.3 1.2.0.3.0	ЛГШ60-18.7	1.450.3-6.3 1.2.0.3.0 -10	ЛГШ60-18.7С	1800	1200	740	600	2110	4	-	81,01
-02	ЛГШ60-24.7	-12	ЛГШ60-24.7С	2400	1800	740	600	2307	6	-	109,11
-04	ЛГШ60-30.7	-14	ЛГШ60-30.7С	3000	2400	740	600	3497	8	-	137,42
-06	ЛГШ60-36.7	-16	ЛГШ60-36.7С	3600	3000	740	600	4189	10	-	165,66
-08	ЛГШ60-42.7	-18	ЛГШ60-42.7С	4200	3600	740	600	4882	12	-	193,93

1.450.3-6.3 1.2.0.3.0СБ

Лист

2

Рис. 1

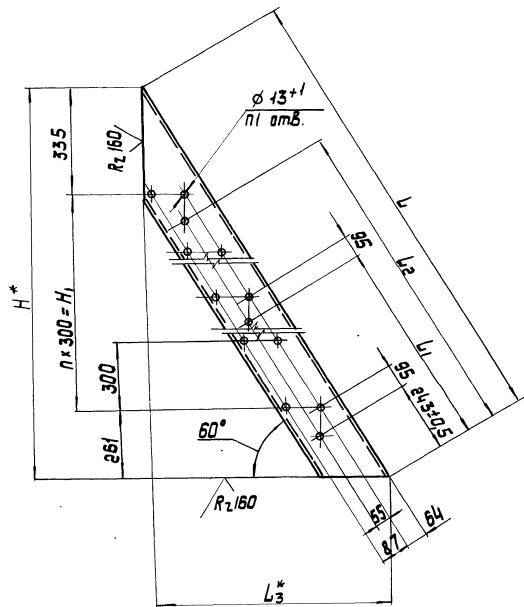
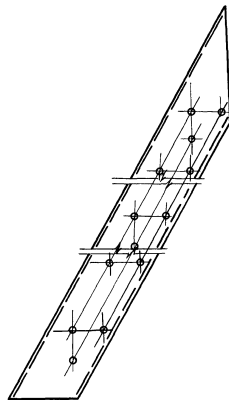


Рис. 2

зеркальное отражение
Остальное - см. рис. 1



1* Размеры для справок.

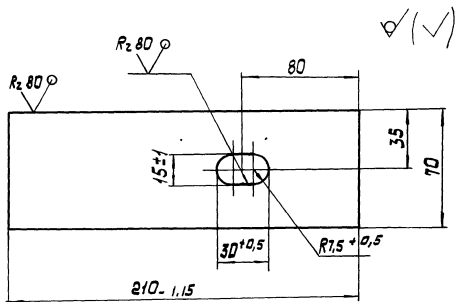
2 ± 31/4 - предельные отклонения по ГОСТ 25670-83.

				1.450.3-6.3 1.20.3.1			
				Косоур	Сталь	Масса	Масштаб
					Р	см. табл.	1:10
				Лист Листов 2			
				Укрупненный проект конструкция			
Нач. отд.	Селькин						
И. контр.	Кучевал						
д. констр.	Кучевал						
д. инж. пр.	Боромоз						
Эк. ер.	Сидельва						
Пробирч.	Сидельва						
Исполн.	Ковыкина						

Обозначение	Рис.	Размеры в мм						n	n ₁	Материал	Масса кг
		H*	H ₁	L	L ₁	L ₂	L ₃ *				
1.450.3-6.3 1.2.0.3.1	1	1796	1800	2073	—	1673	1037	4	14	Швеллер 18 ГОСТ 8240 - 72 ВСт 3 кп2 ГОСТ 535 - 88	30,33
-01		2396	1800	2766	1284	2324	1383	6	20		41,59
-02		2996	2400	3460	1629	3015	1730	8	24		52,88
-03		3596	3000	4152	1975	3708	2076	10	28		64,14
-04		4196	3600	4845	2322	4400	2423	12	32		75,41
-05	2	1796	1200	2073	—	1673	1037	4	14		30,33
-06		2396	1800	2766	1284	2324	1383	6	20		41,59
-07		2996	2400	3460	1629	3015	1730	8	24		52,88
-08		3596	3000	4152	1975	3708	2076	10	28		64,14
-09		4196	3600	4845	2322	4400	2423	12	32		75,41
-10	1	1796	1200	2073	—	1673	1037	4	14	Швеллер 18 ГОСТ 8240 - 72 ВСт 3 сп5 ГОСТ 535 - 88	30,33
-11		2396	1800	2766	1284	2324	1383	6	20		41,59
-12		2996	2400	3460	1629	3015	1730	8	24		52,88
-13		3596	3000	4152	1975	3708	2076	10	28		64,14
-14		4196	3600	4845	2322	4400	2423	12	32		75,41
-15	2	1796	1200	2073	—	1673	1037	4	14		30,33
-16		2396	1800	2766	1284	2324	1383	6	20		41,59
-17		2996	2400	3460	1629	3015	1730	8	24		52,88
-18		3596	3000	4152	1975	3708	2076	10	28		64,14
-19		4196	3600	4845	2322	4400	2423	12	32		75,41

1.450.3-6.3 1.2.0.3.1

Лист
2



Обозначение	Материал
1.450.3-6.3 1.2.0.3.3	Лист Б-ПН-4 ГОСТ 19903 - 74* ВСт.3кп2 ГОСТ 14637-79
-01	Лист Б-ПН-4 ГОСТ 19903 - 74* ВСт.3сп5 ГОСТ 14637-79

1.450.3-6.3 1.2.0.3.3

Планка опорная

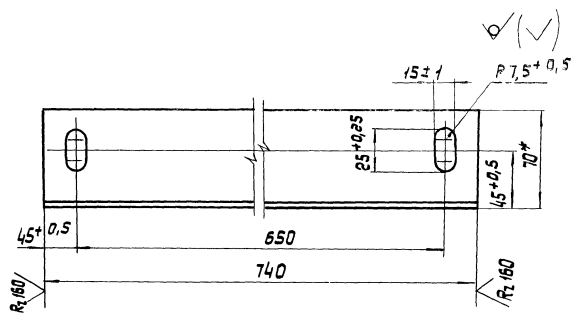
Листов Масса Масштаб

Р 0,44 1:2

Лист Листов 1

Укрепляющая сталь-
конструкция

Нач. отд. Седакин
И. контр. Кучеров
И. констр. Кучеров
О. инж. Бородаз
Рук. пр. Кабельев
Проверил Кабельев
Исполнил Скачкина



Обозначение	Материал
1.450.3-6.3 1.2.0.3.2	Уголок 70×70×5 ГОСТ 8509 - 86 ВСт.3кп2 ГОСТ 535 - 88
-01	Уголок 70×70×5 ГОСТ 8509 - 86 ВСт.3сп5 ГОСТ 535 - 88

* Размер для справок.

1.450.3-6.3 1.2.0.3.2

Уголок опорный

Листов Масса Масштаб

Р 3,96 —

Лист Листов 1

Укрепляющая сталь-
конструкция

Нач. отд. Седакин
И. контр. Кучеров
И. констр. Кучеров
О. инж. Бородаз
Рук. пр. Кабельев
Проверил Кабельев
Исполнил Скачкина

Изм. № подл. Подпись и дата. Взам. инв. №

Формат	Зона	Поз.	Обозначение	Наименование	Кол. на исполн. 1.450.3-6.3 2.00.1.0										Примечание					
					—	01	02	03	04	05	06	07	08	09						
И4		3	1.450.3-6.3 2.00.1.3	Связь	2		2		2		2		2		2		2			
				-01 Связь			2		2		2		2		2		2			
				<u>Распорка</u>																
				Лист Б-ПН-4 ГОСТ 18903-74*																
				Встэкл 2 ГОСТ 14637-79																
Б2		4	1.450.3-6.3 2.00.1.4	70 h 14 × 600 h 14			2		2		2					3		0.99		
				-01 70 h 14 × 800 h 14					2		2				2		3	1.32		
					Шифр															
					Стандия															
					Шифр	ПФ-9.7	ПФ-9.9	ПФ-12.7	ПФ-12.9	ПФ-15.7	ПФ-15.9	ПФ-18.7	ПФ-18.9	ПФ-21.7	ПФ-21.9					
					1.450.3-6.3 2.00.1.0										Ишт	3				

Изм. № подл. Подпись и дата. Взам. инв. №

Формат	Зона	Поз.	Обозначение	Наименование	Кол. на исполн. 1.450.3-6.3 2.00.1.0										Примечание					
					—	01	02	03	04	05	06	07	08	09						
				Стандартные изделия																
		5		Болт М12-6g × 50.58.019 ГОСТ 7798-70*	4	4	4	4	4	4	4	4	4	4	4	4	4	4		
		6		Гайка М12-6Н.5.019 ГОСТ 5915-70*	4	4	4	4	4	4	4	4	4	4	4	4	4	4		
		7		Шайба 12.01.019 ГОСТ 10306-78*	4	4	4	4	4	4	4	4	4	4	4	4	4	4		
					Шифр															
					Стандия															
					Шифр	ПФ-9.7	ПФ-9.9	ПФ-12.7	ПФ-12.9	ПФ-15.7	ПФ-15.9	ПФ-18.7	ПФ-18.9	ПФ-21.7	ПФ-21.9					
					1.450.3-6.3 2.00.1.0										Ишт	4				

23846-04 74

Формат	Зона	Поз.	Обозначение	Наименование	Кол. на исполн. 1.450.3-6.3 2.0.0.1.0													Примечание	
					10	11	12	13	14	15	16	17	18	19					
				Документация															
А3			1.450.3-6.3 2.0.0.1.0 СБ	Сборочный чертеж	×	×	×	×	×	×	×	×	×	×	×	×	×		
				Детали															
А3	1		1.450.3-6.3 2.0.0.1.1 -05	Балка	2	2													
			-06	Балка			2	2											
			-07	Балка					2	2									
			-08	Балка							2	2							
			-09	Балка									2	2					
			-05	Настил											2	2			
А3	2		1.450.3-6.3 2.0.0.1.2 -05	Настил	1													*А4; А3	
			-06	Настил			1												
			-07	Настил					1										
					Шифр	Склад													
					Шифр	Склад	ПФ-24.7	ПФ-24.9	ПФ-30.7	ПФ-30.9	ПФ-36.7	ПФ-36.9	ПФ-42.7	ПФ-42.9	ПФ-48.7	ПФ-48.9			
					1.450.3-6.3 2.0.0.1.0													ИУСТ	
																		5	

Имя, № подл. Подпись и дата, зам. инв. №

Формат	Зона	Поз.	Обозначение	Наименование	Кол. на исполн. 1.450.3-6.3 2.0.0.1.0													Примечание
					10	11	12	13	14	15	16	17	18	19				
			1.450.3-6.3 2.0.0.1.2 -08	Настил									1					*А4; А3
			-09	Настил												1		
			-17	Настил			1											
			-18	Настил				1										
			-19	Настил							1							
			-20	Настил									1					
			-21	Настил													1	
А4	3		1.450.3-6.3 2.0.0.1.3	Связь	2		2		2		2		2		2			
			-01	Связь			2		2		2		2		2			
					Шифр	Склад												
					Шифр	Склад	ПФ-24.7	ПФ-24.9	ПФ-30.7	ПФ-30.9	ПФ-36.7	ПФ-36.9	ПФ-42.7	ПФ-42.9	ПФ-48.7	ПФ-48.9		
					1.450.3-6.3 2.0.0.1.0													ИУСТ
																		6

Инв. № подл. Подпись и дата. Изм. инв. №

Формат Зонт Лист	Обозначение	Наименование	Кол. на исполн. 1.450.3-6.3 2.0.0.1.0																	Приме- чание
			10	11	12	13	14	15	16	17	18	19								
		<u>Распорка</u>																		
		Лист Б-ПН-4 ГОСТ 19903-74																		
		50л3 кл 2 ГОСТ 14637-79																		
52	4	1.450.3-6.3 2.0.0.1.4	3	4	5	5	6		0,99											
		-01	3	4	5	5	6		1,32											
		<u>Стандартные изделия</u>																		
	5	болт М12-6g x 50 58. 019 ГОСТ 7798 - 70*	4	4	4	4	4	4	4											
	6	Гайка М12-6Н. 5. 019 ГОСТ 5915-70*	4	4	4	4	4	4	4											
	7	Шайба 12. 01. 019 ГОСТ 10906 - 78*	4	4	4	4	4	4	4											
			Штор	Штор	Штор	Штор	Штор	Штор	Штор											
			ПФ-217	ПФ-219	ПФ-307	ПФ-309	ПФ-357	ПФ-359	ПФ-427											
			ПФ-429	ПФ-437	ПФ-439															
			1.450.3-6.3 2.0.0.1.0							Лист										
										7										

Инв. № подл. Подпись и дата. Изм. инв. №

Формат Зонт Лист	Обозначение	Наименование	Кол. на исполн. 1.450.3-6.3 2.0.0.1.0																	Приме- чание
			20	21	22	23	24	25	26	27	28	29								
		<u>Документация</u>																		
РЗ	1.450.3-6.3 2.0.0.1.0 СБ	Сборочный чертеж	×	×	×	×	×	×	×	×	×	×	×	×	×	×	×	×	×	
		<u>Детали</u>																		
РЗ	1	1.450.3-6.3 2.0.0.1.1 -10 Балка	2	2																
		-11 Балка			2	2														
		-12 Балка					2	2												
		-13 Балка							2	2										
		-14 Балка														2	2			
РЗ	2	1.450.3-6.3 2.0.0.1.2 -10 Настил	1																*Р4; Р3	
		-11 Настил			1															
			Штор	Штор	Штор	Штор	Штор	Штор	Штор											
			ПФ-541	ПФ-549	ПФ-607	ПФ-609	ПФ-677	ПФ-296	ПФ-277											
			ПФ-129	ПФ-137	ПФ-139	ПФ-147	ПФ-149	ПФ-157	ПФ-159											
			1.450.3-6.3 2.0.0.1.0							Лист										
										8										

23846-01-76

Формат	Лист	Поз.	Обозначение	Наименование	Кол. на исполн. 1.450.3-63 2.0.0.1.0										Примечание		
					20	21	22	23	24	25	26	27	28	29			
		2	1.450.3-63 2.0.0.1.0	-22 Настил		1											Примечание А4; А3
				-23 Настил				1									
				-24 Настил					1								
				-25 Настил							1						
				-26 Настил								1					
				-36 Настил									1				
				-37 Настил										1			
				-38 Настил											1		
А4		3	1.450.3-63 2.0.0.1.3	Связь	2		2										
				-01 Связь		2		2									
				-02 Связь					2			2		2			
				-03 Связь							2		2		2		
					Шифр	1.450.3-63 2.0.0.1.0										Лист	
					Стандия											9	

Имя и фамилия Подпись и дата Бланк и № бл.

Формат	Лист	Поз.	Обозначение	Наименование	Кол. на исполн. 1.450.3-63 2.0.0.1.0										Примечание		
					20	21	22	23	24	25	26	27	28	29			
				Распорка													
				Лист 6-ПН-4 ГОСТ 19903-74*													
				8Ст3кп2 ГОСТ 14637-79													
Б2		4	1.450.3-63 2.0.0.1.4	70 х 14 х 600 х 14	7		10										0,99
				-01 70 х 14 х 800 х 14		7		10									1,32
				Лист 6-ПН-4 ГОСТ 19903-74*													
				8Ст3кп5 ГОСТ 14637-79													
				-02 70 х 14 х 600 х 14								2		2			
				-03 70 х 14 х 800 х 14									2		2		
				Стандартные изделия													
		5		Бланк М12-6Ф х 50.58.019													
				ГОСТ 7798 - 70*	4	4	4	4	4	4	4	4	4	4	4	4	
					Шифр	1.450.3-63 2.0.0.1.0										Лист	
					Стандия											10	

ИМБ. № подл. Подпись и дата. Взам.имб.№

Формат	Зона	По з.	Обозначение	Наименование	Кол. на исполн. 1.450.3-6.3. 2.0.0.1.0										Примечание	
					20	21	22	23	24	25	26	27	28	29		
		6		Гайка М12-6Н. S.019 ГОСТ 5915-70*		4	4	4	4	4	4	4	4	4	4	
		7		Шайба 12.01.019 ГОСТ 10906-78*		4	4	4	4	4	4	4	4	4	4	
					Шурф	Стация										
					ПФ-54.7											
					ПФ-54.9											
					ПФ-60.7											
					ПФ-60.9											
					ПФ-31С											
					ПФ-99С											
					ПФ-12.7С											
					ПФ-12.9С											
					ПФ-15.7С											
					ПФ-15.9С											
					1.450.3-6.3 2.0.0.1.0										Ишт 11	

ИМБ. № подл. Подпись и дата. Взам.имб.№

Формат	Зона	По з.	Обозначение	Наименование	Кол. на исполн. 1.450.3-6.3 2.0.0.1.0										Примечание	
					30	31	32	33	34	35	36	37	38	39		
					<u>Документация</u>											
		13	1.450.3-6.3 2.0.0.1.0 СБ	Оборочный чертеж	×	×	×	×	×	×	×	×	×	×	×	
					<u>Детали</u>											
		13	1 1.450.3-6.3 2.0.0.1.1 -15	Балка	2	2										
			-16	балка			2	2								
			-17	балка					2	2						
			-18	балка							2	2				
			-19	балка									2	2		
		2	1.450.3-6.3 2.0.0.1.2 -27	Настил	1											
			-28	Настил			1									
			-29	Настил					1							
					Шурф	Стация										
					ПФ-18.7С											
					ПФ-18.9С											
					ПФ-21.7С											
					ПФ-21.9С											
					ПФ-24.7С											
					ПФ-24.9С											
					ПФ-30.7С											
					ПФ-30.9С											
					ПФ-36.7С											
					ПФ-36.9С											
					1.450.3-6.3 2.0.0.1.0										Ишт 12	

Формат Зона	Лист	Обозначение	Наименование	Кол. на исполн. 1.450.3-6.3 2.0.0.1.0									Примечание		
				30	31	32	33	34	35	36	37	38		39	
	2	1.450.3-6.3 2.0.0.1.2	-30 Настил								1				*14,13
			-31 Настил										1		
			-39 Настил		1										
			-40 Настил				1								
			-41 Настил							1					
			-42 Настил									1			
			-43 Настил											1	
14	3	1.450.3-6.3 2.0.0.1.3	-02 Связь	2	2	2	2	2	2	2	2	2	2		
			-03 Связь		2	2	2	2	2	2	2	2	2		
				Стандия											
				Шифр											
				ПФ-187С											
				ПФ-189С											
				ПФ-217С											
				ПФ-219С											
				ПФ-247С											
				ПФ-249С											
				ПФ-307С											
				ПФ-309С											
				ПФ-367С											
				ПФ-369С											
				1.450.3-6.3 2.0.0.1.0									Лист		
													13		

№№ по дел. | Подпись и дата | Взам.инв.№

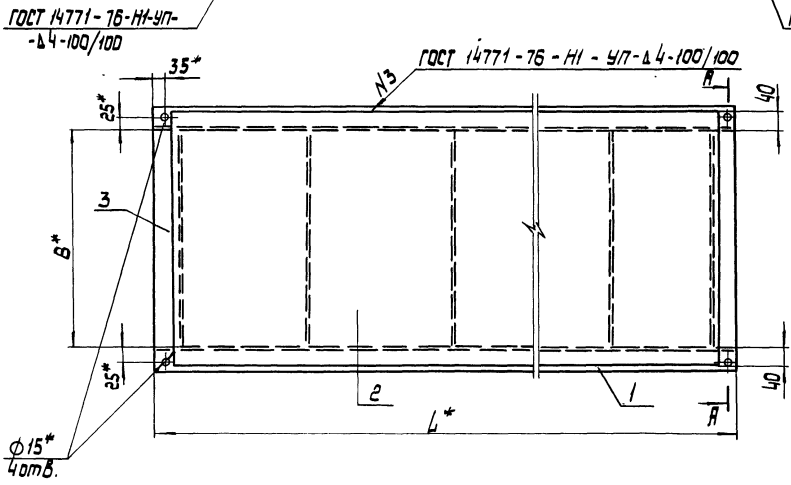
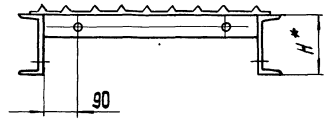
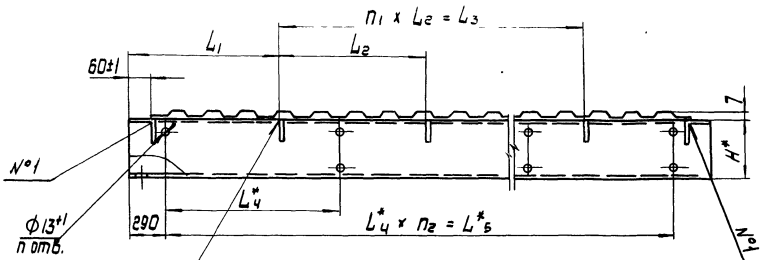
Формат Зона	Лист	Обозначение	Наименование	Кол. на исполн. 1.450.3-6.3 2.0.0.1.0									Примечание		
				30	31	32	33	34	35	36	37	38		39	
			<u>Распорка</u>												
			Лист Б-ЛН-4 ГОСТ 19903-74												
			Вст 3 ен 5 ГОСТ 14637-79												
54	4	1.450.3-6.3 2.0.0.1.4	70h14 x 600 h 14	2		3		3		4		5		0.99	
			-01 70h14 x 800 h 14		2		3		3		4		5		
			<u>Стандартные изделия</u>												
	5		Болт М12-6g x 50. 58. 019 ГОСТ 7798 - 70*	4	4	4	4	4	4	4	4	4	4	4	
	6		Гайка М12-6Н. 5. 019 ГОСТ 5915 - 70*	4	4	4	4	4	4	4	4	4	4	4	
	7		Шайба 12.01.019 ГОСТ 10906 - 78*	4	4	4	4	4	4	4	4	4	4	4	
				Стандия											
				Шифр											
				ПФ-187С											
				ПФ-189С											
				ПФ-217С											
				ПФ-219С											
				ПФ-247С											
				ПФ-249С											
				ПФ-307С											
				ПФ-309С											
				ПФ-367С											
				ПФ-369С											
				1.450.3-6.3 2.0.0.1.0									Лист		
													14		

Шифр № подл. Подпись и дата. Изобретатель

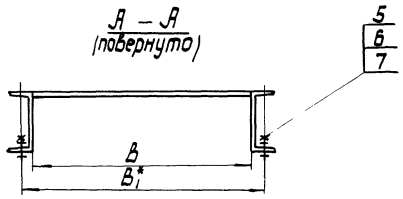
Формы	Зона	Поз.	Обозначение	Наименование	Кол. на исполн. 1.450.3-6.3 2.0.0.1.0								Примечание		
					40	41	42	43	44	45	46	47			
				Документация											
Я3			1.450.3-6.3 2.0.0.1.0 СБ	Сборочный чертеж	×	×	×	×	×	×	×	×	×		
				Деталь											
Я3	1		1.450.3-6.3 2.0.0.1.1 - 20	Балка	2	2									
			- 21	балка			2	2							
			- 22	балка					2	2					
			- 23	балка						2	2				
			- 24	балка							2	2			
*	2		1.450.3-6.3 2.0.0.1.2 - 32	Настил	1									*Я4, Я3	
			- 33	Настил			1								
			- 34	Настил				1							
					Шифр	Содерж.									Итого
					ПФ-42.7С	ПФ-42.9С	ПФ-48.7С	ПФ-48.9С	ПФ-54.7С	ПФ-54.9С	ПФ-60.7С	ПФ-60.9С			15
					1.450.3-6.3 2.0.0.1.0										

Шифр № подл. Подпись и дата. Изобретатель

Формы	Зона	Поз.	Обозначение	Наименование	Кол. на исполн. 1.450.3-6.3 2.0.0.1.0							Примечание			
					40	41	42	43	44	45	46		47		
Я4	2		1.450.3-6.3 2.0.0.1.2 - 35	Настил						1					
			- 44	Настил		1									
			- 45	Настил			1								
			- 46	Настил					1						
			- 47	Настил							1				
Я4	3		1.450.3-6.3 2.0.0.1.3 - 02	Связь	2		2		2		2		2		
			- 03	Связь		2		2		2		2			
					Шифр	Содерж.								Итого	
					ПФ-42.7С	ПФ-42.9С	ПФ-48.7С	ПФ-48.9С	ПФ-54.7С	ПФ-54.9С	ПФ-60.7С	ПФ-60.9С			16
					1.450.3-6.3 2.0.0.1.0										



- 1* Размеры для справок.
2. ± $\frac{0.14}{2}$ предельные отклонения по ГОСТ 25670-83.
- 3 Покрyтие по ТУ 36.25.12-27-89
4. Маркировать по таблице исполнения
Шифр и способ нанесения по ТУ 36.25.12-27-89.



1.450.3 - Б.3 2.0.0.1.0СБ		
Исполн	Судякин	
Нач. отд.	Кучебол	
П. констр.	Кучебол	
П. инж. пр.	Богомаз	
Рук. эк.	Савельев	
Проверил	Богомаз	
Исполнил	Кришкун	
Площадка лф Сборочный чертеж		Листов 1 Масштаб —
		Масса ст. табл. —
		Лист 1 / Листов 2
		Учреждение проектно-конструкторская

ШД № 10504. Листы в сборе. Взам. лист № 1

Размеры в мм

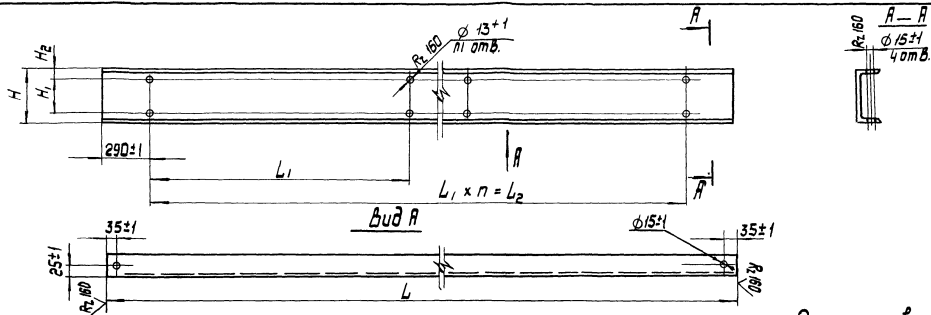
Обозначение	Марка	Обозначение	Марка	H*	L*	L ₁	L ₂	L ₃	B*	B ₁ *	L ₄	L ₅ *	n	n ₁	n ₂	Масса, кг
1.450.3-6.3 2.0.0.10	ПГФ - 97	1.450.3-6.3 2.0.0.10-26	ПГФ - 97С	120	880	—	—	—	600	650	300	300	4	1	2	36,7
-01	ПГФ - 99	-27	ПГФ - 99С						800	850						42,57
-02	ПГФ - 12.7	-28	ПГФ - 12.7С		1180	390	400	400	600	650	600	600				48,81
-03	ПГФ - 12.9	-29	ПГФ - 12.9С						800	850						56,57
-04	ПГФ - 15.7	-30	ПГФ - 15.7С		1480	490	500	500	600	650	900	900				58,94
-05	ПГФ - 15.9	-31	ПГФ - 15.9С						800	850						67,94
-06	ПГФ - 18.7	-32	ПГФ - 18.7С		1780	590	600	600	600	650	1200	1200				69,06
-07	ПГФ - 18.9	-33	ПГФ - 18.9С						800	850						79,3
-08	ПГФ - 21.7	-34	ПГФ - 21.7С		2080	540	500	1000	600	650	1500	1500				80,17
-09	ПГФ - 21.9	-35	ПГФ - 21.9С						800	850						91,17
-10	ПГФ - 24.7	-36	ПГФ - 24.7С		2380	590	600	1200	600	650	1800	1800				99,04
-11	ПГФ - 24.9	-37	ПГФ - 24.9С						800	850						112,08

Размеры в мм

Обозначение	Марка	Обозначение	Марка	H*	L*	L ₁	L ₂	L ₃	B*	B,*	L ₄ *	L ₅ *	n	n ₁	n ₂	Масса, кг
1.450.3-6.3 20.0.1.0 -12	ПГФ - 30.7	1450.3-6.3 20.0.1.0 -38	ПГФ - 30.7С	120	2980	590	600	1800	800	650	1200	2400	3			111,52
-13	ПГФ - 30.9	-39	ПГФ - 30.9С						800	850						127,37
-14	ПГФ - 36.7	-40	ПГФ - 36.7С	3580				2400	600	650	1500	3000	4	2		146,42
-15	ПГФ - 36.9	-41	ПГФ - 36.9С						800	850						164,98
-16	ПГФ - 42.7	-42	ПГФ - 42.7С	4180	690	700	2800		600	650	1800	3600	6			167,41
-17	ПГФ - 42.9	-43	ПГФ - 42.9С						800	850						183,6
-18	ПГФ - 48.7	-44	ПГФ - 48.7С	4180	890		3000		600	650	2100	4200	5			192,39
-19	ПГФ - 48.9	-45	ПГФ - 48.9С						800	850						216,31
-20	ПГФ - 54.7	-46	ПГФ - 54.7С	5380	890	600	3600		600	650	1600	4800	6			215,91
-21	ПГФ - 54.9	-47	ПГФ - 54.9С						800	850						242,63
-22	ПГФ - 60.7	-48	ПГФ - 60.7С	5980	290		5400		600	650	1800	5400	8	9	3	241,41
-23	ПГФ - 60.9	-49	ПГФ - 60.9С						800	850						271,55
-24	ПГФ - 60.7	-50	ПГФ - 60.7С	160	5980	290	600	5400	600	650	1800	5400				264,13
-25	ПГФ - 60.9	-51	ПГФ - 60.9С						800	850						294,31

1.450.3-6.3 20.0.1.0.СБ

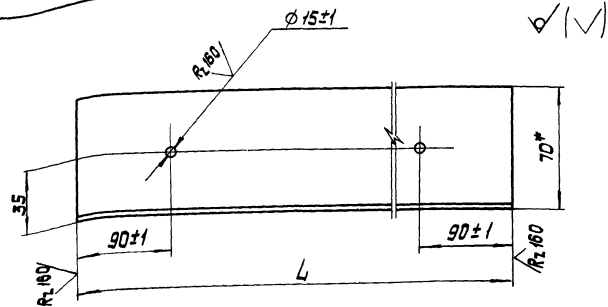
Лист
3



Размеры в мм

Обозначение	Материал	Обозначение	Материал	H	H ₁	H ₂	L	L ₁	L ₂	п	п	Масса, кг
1.450.3-6.3 2.00.1.1		1.450.3-6.3 2.00.1.1 - 13					880	300	300			9,09
- 01		- 14					1180	600	600			12,21
- 02		- 15					1480	900	900			15,33
- 03	Швеллер С 12 ГОСТ 8240-72 Ст. 3 кл 2 ГОСТ 535-88	- 16	Швеллер С 12 ГОСТ 8240-72 Ст. 3 кл 2 ГОСТ 535-88	120	50±0,5	35	1780	1200	1200	1	4	18,45
- 04		- 17					2080	1500	1500			21,57
- 05		- 18					2380	1800	1800			25,06
- 06		- 19					2980	2400	2400			30,92
- 07		- 20					3580	1500	3000			43,95
- 08		- 21					4180	1800	3600			50,6
- 09	Швеллер С 14 ГОСТ 8240-72 Ст. 3 кл 2 ГОСТ 535-88	- 22	Швеллер С 14 ГОСТ 8240-72 Ст. 3 кл 2 ГОСТ 535-88	140	30±0,1	35	4780	2100	4200	2	6	58,71
- 10		- 23					5380	1600	4800			66,09
- 11		- 24					5980	1800	5400			73,47
- 12		- 25					5980	1800	5400			84,83

			1.450.3-6.3 2.00.1.1		
Мат. отв.	Гор. экз.	Исп.	Стая	Масса	Масштаб
Н.контр.	Кучевол		Р	ст. табл.	1:10
В.контр.	Кучевол				
П.инж. пр.	Брагина		Лист	Листов 1	
Ин. пр.	Бабельс		Учреждение и конструкция		
Проверил	Брагина				
Исполнил	Кучевская				

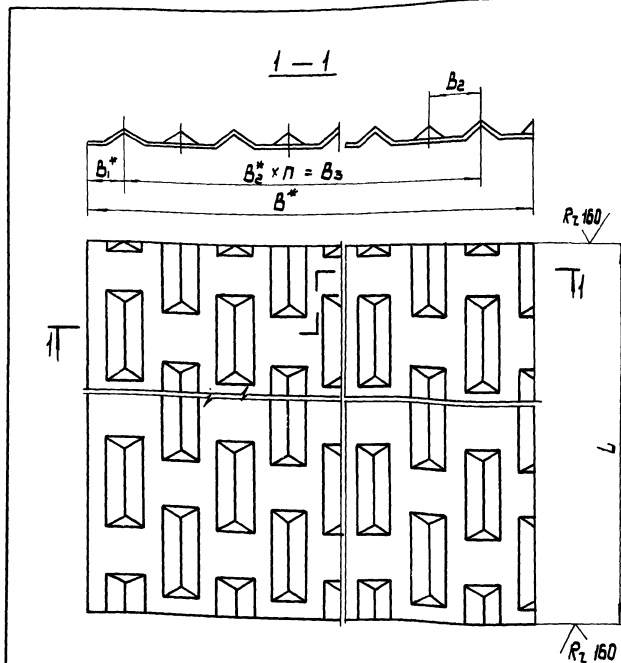


Обозначение	L, мм	Материал	Масса, кг
1.450.3-6.3 2.00.1.3	600-1,5	Уголок Б-70×70×5 ГОСТ 8509-86	4,12
-01	800-1,5	Ст3кп 2 ГОСТ 16523-70*	5,49
-02	600-1,5	Уголок Б-70×70×5 ГОСТ 8509-86	4,12
-03	800-1,5	Ст3 сп 5 ГОСТ 16523-70*	5,49

* Размеры для справок.

1.450.3-6.3 2.00.1.3

Исполн.	Провер.	Дата	Подпись	Подпись	Подпись	Подпись	Связь		
							Р	Ст. табл.	Масштаб
Нач. отд.	Ред. инж.								
И. констр.	Куцевал								
И. констр.	Куцевал								
Инж. пр.	Богомаз								
Инж. пр.	Савельев								
Пробирш.	Богомаз								
Специалист	Корюшкова								



* Размеры для справок.

1.450.3-6.3 2.00.1.2

Исполн.	Провер.	Дата	Подпись	Подпись	Подпись	Подпись	Настыл		
							Р	Ст. табл.	Масштаб
Нач. отд.	Ред. инж.								
И. констр.	Куцевал								
И. констр.	Куцевал								
Инж. пр.	Богомаз								
Инж. пр.	Савельев								
Пробирш.	Богомаз								
Исполн.	Корюшкова								

Размеры в мм

Обозначение	Материал	Обозначение	Материал	L	B*	B ₁ *	B ₂ *	B ₃ *	n	Масса, кг
1.450.3-6.3 2.0.0.1.2		1.450.3-6.3 2.0.0.1.2-24		760-3	660	40	30	600	20	9,84
-01	Настил площадки ГЛЗ-1507У14-2-814-88 ВСтЗ кп 2 ГОСТ 16523-70*	-25	Настил площадки ГЛЗ-1507У14-2-814-88 ВСтЗ кп 5 ГОСТ 16523-70*	1060-3						13,73
-02		-26		1360-3						17,61
-03		-27		1660-3						21,5
-04		-28		1960-3						25,38
-05		-29		2260-3						29,27
-06		-30		2860-3						37,04
-07		-31		3460-3						44,89
-08		-32		4060-3						52,58
-09		-33		4660-3						60,35
-10		-34		5260-3						68,12
-11		-35		5860-3	75,89					
-12	Настил площадки ГЛЗ-1517У14-2-814-88 ВСтЗ кп 2 ГОСТ 16523-70*	-36	Настил площадки ГЛЗ-1517У14-2-814-88 ВСтЗ кп 5 ГОСТ 16523-70*	760-3	870	40	30	800	28	12,97
-13		-37		1060-3						18,09
-14		-38		1360-3						23,22
-15		-39		1660-3						28,34
-16		-40		1960-3						33,46
-17		-41		2260-3						38,58
-18		-42		2860-3						48,83
-19		-43		3460-3						59,06
-20		-44		4060-3						69,38
-21		-45		4660-3						79,55
-22		-46		5260-3						89,79
-23	-47	5860-3	100,03							

1.450.3-6.3 2.0.0.1.2 Илуст
2

ИЗМ. № подл. Подпись и дата, виза инж. №

Формат	Зона	Поз.	Обозначение	Наименование	Кол. на исполн. 1.450.3-6.3 2.0.0.2.0									Примечание		
					—	01	02	03	04	05	06	07	08		09	
				Документация												
А3			1.450.3-6.3 2.0.0.2.0СБ	Сборочный чертеж	×	×	×	×	×	×	×	×	×	×	×	×
				Детали												
А3	1		1.450.3-6.3 2.0.0.1.1	балка	2	2										
			-01	балка			2	2								
			-02	балка					2	2						
			-03	балка							2	2				

Шифр	Стадия									
	ПГВ-9.7	ПГВ-9.9	ПГВ-12.7	ПГВ-12.9	ПГВ-15.7	ПГВ-15.9	ПГВ-18.7	ПГВ-18.9	ПГВ-21.7	ПГВ-21.9

Нач. отд.	Себякин	<i>[Signature]</i>
Инж.пр.	Бусыев	<i>[Signature]</i>
Инж.пр.	Бусыев	<i>[Signature]</i>
Инж.пр.	Богомолов	<i>[Signature]</i>
Инж.пр.	Калецкий	<i>[Signature]</i>
Проектировщик	Богомолов	<i>[Signature]</i>
Исполнитель	Королюк	<i>[Signature]</i>

1.450.3-6.3 2.0.0.2.0		
Площадка ПГВ	Лист	Листов
	Р	17
Укрепление проектной конструкции		

ИЗМ. № подл. Подпись и дата, виза инж. №

Формат	Зона	Поз.	Обозначение	Наименование	Кол. на исполн. 1.450.3-6.3 2.0.0.2.0									Примечание	
					—	01	02	03	04	05	06	07	08		09
А3	1		1.450.3-6.3 2.0.0.1.1 -04	балка									2	2	
А3	2		1.450.3-6.3 2.0.0.2.1	Настил	1										
			-01	Настил			1								
			-02	Настил					1						
			-03	Настил						1					
			-04	Настил								1			
			-12	Настил		1									
			-13	Настил				1							
			-14	Настил					1						
			-15	Настил							1				
			-16	Настил									1		

Шифр	Стадия									
	ПГВ-9.7	ПГВ-9.9	ПГВ-12.7	ПГВ-12.9	ПГВ-15.7	ПГВ-15.9	ПГВ-18.7	ПГВ-18.9	ПГВ-21.7	ПГВ-21.9

1.450.3-6.3 2.0.0.2.0		
		Лист
		2

23.846-01 88

Формат Зона	Лист	Обозначение	Наименование	Кол. на исполн. 1.450.3-6.3 2.0.0.2.0									Приме- чание								
				-	01	02	03	04	05	06	07	08		09							
Я4	3	1.450.3-6.3 2.0.0.1.3	Связь	2		2		2		2		2		2		2					
			-С1	Связь		2		2		2		2		2		2					
				<i>Распорка</i>																	
				Лист Б-ПН-4 ГОСТ 19903-74*																	
				ВСтЗкп2 ГОСТ 14637-79																	
Б2	4	1.450.3-6.3 2.0.0.14	70h 14x 600h 14					2		2		2			3					0.99	
			-О1	70h 14x 800h 14					2		2		2			3					1.32
				Ширр																Лист	
				Стандия																3	
				1.450.3-6.3 2.0.0.2.0																	

Имб.н*подл.Получить и дата.Взам.имб.н*

Формат Зона	Лист	Обозначение	Наименование	Кол. на исполн. 1.450.3-6.3 2.0.0.2.0									Приме- чание								
				-	01	02	03	04	05	06	07	08		09							
			Стандартные изделия																		
	5		Болт М12-6g x 50 x 58 x 019 ГОСТ 7798 - 70*	4	4	4	4	4	4	4	4	4	4	4	4	4	4	4	4	4	
	6		Гайка М12-6Н.5.019 ГОСТ 5915 - 70*	4	4	4	4	4	4	4	4	4	4	4	4	4	4	4	4	4	
	7		Шайба 12.01.019 ГОСТ 10906 - 78*	4	4	4	4	4	4	4	4	4	4	4	4	4	4	4	4	4	
				Ширр																Лист	
				Стандия																4	
				1.450.3-6.3 2.0.0.2.0																	

ИМЬ.Л.№ подл. Подпись и дата. Изм.инв.Л.

Формат	Зона	Поз.	Обозначение	Наименование	Кол. на исполн. 1.450.3-6.3 2.0.0.2.0										Примечание									
					10	11	12	13	14	15	16	17	18	19										
				<u>Документация</u>																				
А3			1.450.3-6.3 2.0.0.2.0СБ	Сборочный чертеж	×	×	×	×	×	×	×	×	×	×	×	×								
				<u>Детали</u>																				
А3	1		1.450.3-6.3 2.0.0.1.1 -05	Балка	2	2																		
			-06	Балка			2	2																
			-07	балка					2	2														
			-08	Балка							2	2												
			-09	балка									2	2										
А3	2		1.450.3-6.3 2.0.0.2.1 -05	Настил	1												*А4,А3							
			-06	Настил			1																	
			-07	Настил					1															
					Шифр	Служба											Лист							
					ПГВ-24.7		ПГВ-24.9		ПГВ-30.7		ПГВ-30.9		ПГВ-36.7		ПГВ-36.9		ПГВ-42.7		ПГВ-42.9		ПГВ-48.7		ПГВ-48.9	5
					1.450.3-6.3 2.0.0.2.0																	5		

ИМЬ.Л.№ подл. Подпись и дата. Изм.инв.Л.

Формат	Зона	Поз.	Обозначение	Наименование	Кол. на исполн. 1.450.3-6.3 2.0.0.2.0										Примечание									
					10	11	12	13	14	15	16	17	18	19										
А3	2		1.450.3-6.3 2.0.0.2.1 -08	Настил										1							*А4,А3			
			-09	Настил																				
			-17	Настил			1																	
			-18	Настил				1																
			-19	Настил									1											
			-20	Настил												1								
			-21	Настил																	1			
А4	3		1.450.3-6.3 2.0.0.1.3	Связь	2	2	2	2	2	2	2	2	2	2	2	2	2	2	2	2	2			
			-01	Связь		2	2	2	2	2	2	2	2	2	2	2	2	2	2	2	2			
					Шифр	Служба											Лист							
					ПГВ-24.7		ПГВ-24.9		ПГВ-30.7		ПГВ-30.9		ПГВ-36.7		ПГВ-36.9		ПГВ-42.7		ПГВ-42.9		ПГВ-48.7		ПГВ-48.9	6
					1.450.3-6.3 2.0.0.2.0																	6		

Формат Зона	Поз.	Обозначение	Наименование	Кол. на исполн. 1.450.3-6.3 2.0.0.2.0										Приме- чание						
				10	11	12	13	14	15	16	17	18	19							
			<u>Распорка</u>																	
			Лист 5-ПН-4 ГОСТ 19903-74 Вст 3 кп 2 ГОСТ 14637-79																	
Бк	4	1.450.3-6.3 2.0.0.1.4	70 х 14 х 600 х 14	3		4		5		5		6								
		-01	70 х 14 х 800 х 14		3		4		5		5		6							
			<u>Стандартные изделия</u>																	
	5		Болт М12-6g х 50.58.019 ГОСТ 7798-70*	4	4	4	4	4	4	4	4	4	4	4	4	4	4	4	4	4
	6		Гайка М12-6Н.5.019 ГОСТ 5915-70*	4	4	4	4	4	4	4	4	4	4	4	4	4	4	4	4	4
	7		Шайба 12.01.019 ГОСТ 10906-78*	4	4	4	4	4	4	4	4	4	4	4	4	4	4	4	4	4
				Шифр	Стадия															
				ПГВ-24.7																
				ПГВ-24.9																
				ПГВ-30.7																
				ПГВ-30.9																
				ПГВ-36.7																
				ПГВ-36.9																
				ПГВ-42.7																
				ПГВ-42.9																
				ПГВ-46.7																
				ПГВ-46.9																
				ПГВ-48.9																
				1.450.3-6.3 2.0.0.2.0															Лист	
																			7	

Ш.Н.Б. *подл. Подпись и дата. Б.э.м. инв. л.

Формат Зона	Поз.	Обозначение	Наименование	Кол. на исполн. 1.450.3-6.3 2.0.0.2.0										Приме- чание						
				20	21	22	23	24	25	26	27	28	29							
			<u>Документация</u>																	
ЯЗ		1.450.3-6.3 2.0.0.2.0 СБ	Оборачный чертеж	×	×	×	×	×	×	×	×	×	×	×	×	×	×	×	×	×
			<u>Детали</u>																	
ЯЗ	1	1.450.3-6.3 2.0.0.1.1 -10	Балка	2	2															
		-11	Балка			2	2													
		-12	Балка					2	2											
		-13	Балка							2	2									
		-14	Балка									2	2							
		-10	Балка											2	2					
ЯЗ	2	1.450.3-6.3 2.0.0.2.1 -10	Настил	1																
		-11	Настил			1														
				Шифр	Стадия															
				ПГВ-54.7																
				ПГВ-54.9																
				ПГВ-60.7																
				ПГВ-60.9																
				ПГВ-67С																
				ПГВ-68С																
				ПГВ-127С																
				ПГВ-128С																
				ПГВ-129С																
				ПГВ-130С																
				1.450.3-6.3 2.0.0.2.0															Лист	
																			8	

Инд.м. подл. Подпись и дата взыск. инд.м.

Формат Зача.	Лос.	Обозначение	Наименование	Кол. на усложн. 1.450.3-6.3 2.0.0.2.0									Приме- чание			
				20	21	22	23	24	25	26	27	28		29		
	2	1.450.3-6.3 2.0.0.2.1	-22 Настил		1											
			-23 Настил				1									
			-24 Настил					1								
			-25 Настил							1						
			-26 Настил										1			
			-36 Настил							1						
			-37 Настил										1			
			-38 Настил													1
ИЧ	3	1.450.3-6.3 2.0.0.1.3	СВ язь	2	2											
			-01 СВ язь		2	2										
			-02 СВ язь				2		2				2			
			-03 СВ язь					2		2				2		
				Штор	Склад											
				ПГВ-54.7	ПГВ-54.9	ПГВ-60.7	ПГВ-60.9	ПГВ-9.7С	ПГВ-9.9С	ПГВ-12.7С	ПГВ-12.9С	ПГВ-15.7С	ПГВ-15.9С			
				1.450.3-6.3 2.0.0.2.0											Лист	9

Инд.м. подл. Подпись и дата взыск. инд.м.

Формат Зача.	Лос.	Обозначение	Наименование	Кол. на усложн. 1.450.3-6.3 2.0.0.2.0									Приме- чание			
				20	21	22	23	24	25	26	27	28		29		
			<u>Распорка</u>													
			Лист Б-ПН-4 ГОСТ 19903-79													
			ВСтЗ кл 2 ГОСТ 14637-79													
62	4	1.450.3-6.3 2.0.0.1.4	70х14 х 600 х 14	7	10											
			-01 70х14 х 800 х 14		7		10									
			Лист Б-ПН-4 ГОСТ 19903-79													
			ВСтЗ кл 2 ГОСТ 14637-79													
62	4	1.450.3-6.3 2.0.0.1.4	70х14 х 600 х 14							2			2			
			-02 70х14 х 800 х 14								2			2		
			-03 70х14 х 800 х 14													
				<u>Стандартные изделия</u>												
			Болт М12-6g х 50.58.019													
			ГОСТ 7796-70*	4	4	4	4	4	4	4	4	4	4	4	4	
				Штор	Склад											
				ПГВ-54.7	ПГВ-54.9	ПГВ-60.7	ПГВ-60.9	ПГВ-9.7С	ПГВ-9.9С	ПГВ-12.7С	ПГВ-12.9С	ПГВ-15.7С	ПГВ-15.9С			
				1.450.3-6.3 2.0.0.2.0											Лист	10

Формат Зона	Поз.	Обозначение	Наименование	Кол. на исполн. 1.450.3-6.3 2.0.0.2.0										Приме- чание	
				20	21	22	23	24	25	26	27	28	29		
	6		Гайка М12-6Н 5.019 ГОСТ 5915-70*	4	4	4	4	4	4	4	4	4	4	4	
	7		Шайба 12.01.019 ГОСТ 10906-76*	4	4	4	4	4	4	4	4	4	4	4	
				Шифр Стадия											
				Шифр ПГБ-547 ПГБ-549 ПГБ-607 ПГБ-609 ПГБ-97С ПГБ-99С ПГБ-127С ПГБ-129С ПГБ-157С ПГБ-159С											
				1.450.3-6.3 2.0.0.2.0										Лист 11	

Ш.Н.В. / Подпись и дата / Б.З.М. Ш.Н.В.

Формат Зона	Поз.	Обозначение	Наименование	Кол. на исполн. 1.450.3-6.3 2.0.0.2.0										Приме- чание	
				30	31	32	33	34	35	36	37	38	39		
				<u>Документация</u>											
РЗ		1.450.3-6.3 2.0.0.2.0СБ	Оборачный чертеж	×	×	×	×	×	×	×	×	×	×	×	
				<u>Детали</u>											
РЗ	1	1.450.3-6.3 2.0.0.1.1 -15	Балка	2	2										
		-16	Балка			2	2								
		-17	Балка					2	2						
		-18	Балка							2	2				
		-19	Балка									2	2		
*/	2	1.450.3-6.3 2.0.0.2.1 -27	Настыл	1											*А4; А3
		-28	Настыл			1									
		-29	Настыл					1							
				Шифр Стадия											
				Шифр ПГБ-187С ПГБ-189С ПГБ-212-ПГБ ПГБ-212-ПГБ ПГБ-242С ПГБ-242С ПГБ-307С ПГБ-308С ПГБ-308-ПГБ ПГБ-357С ПГБ-359С											
				1.450.3-6.3 2.0.0.2.0										Лист 12	

Изм. № подл. Подпись и дата. Взам. инв. №

Формат Зона	Лист	Обозначение	Наименование	Кол. на исполн. 1.450.3-6.3 2.0.0.2.0										Примечание			
				30	31	32	33	34	35	36	37	38	39				
	2	1.450.3-6.3 2.0.0.2.1	-30 Настил									1					
			-31 Настил												1		
			-39 Настил		1												
			-40 Настил				1										
			-41 Настил						1								
			-42 Настил										1				
			-43 Настил														1
И4	3	1.450.3-6.3 2.0.0.1.3	-02 Связь	2		2		2			2			2			
			-03 Связь		2		2		2		2			2			2
				Шифр Стадия													
				Шифр	ПГВ-18.7С	ПГВ-18.9С	ПГВ-21.7С	ПГВ-21.9С	ПГВ-24.7С	ПГВ-24.9С	ПГВ-30.7С	ПГВ-30.9С	ПГВ-36.7С	ПГВ-36.9С			
				1.450.3 - 6.3 2.0.0.2.0										Лист			
														13			

Изм. № подл. Подпись и дата. Взам. инв. №

Формат Зона	Лист	Обозначение	Наименование	Кол. на исполн. 1.450.3-6.3 2.0.0.2.0										Примечание			
				30	31	32	33	34	35	36	37	38	39				
			<i>Распорка</i>														
			Лист 6-ЛН-4 ГОСТ 19903-74*														
			Вст 3 сл 5 ГОСТ 14637-79														
Б2	4	1.450.3-6.3 2.0.0.1.4	-02 70h 14 x 600 h 14	2		3		3		4		5					
			-03 70h 14 x 800 h 14		2		3		3		4		5				
			<i>Стандартные изделия</i>														
	5		болт М12-6g x 50.58.019 ГОСТ 7798 - 70*	4	4	4	4	4	4	4	4	4	4	4	4	4	4
	6		Гайка М12-6Н. 5.019 ГОСТ 5915 - 70*	4	4	4	4	4	4	4	4	4	4	4	4	4	4
	7		Шайба 12.01.019 ГОСТ 10906-78*	4	4	4	4	4	4	4	4	4	4	4	4	4	4
				Шифр Стадия													
				Шифр	ПГВ-18.7С	ПГВ-18.9С	ПГВ-21.7С	ПГВ-21.9С	ПГВ-24.7С	ПГВ-24.9С	ПГВ-30.7С	ПГВ-30.9С	ПГВ-36.7С	ПГВ-36.9С			
				1.450.3 - 6.3 2.0.0.2.0										Лист			
														14			

23846-01 94

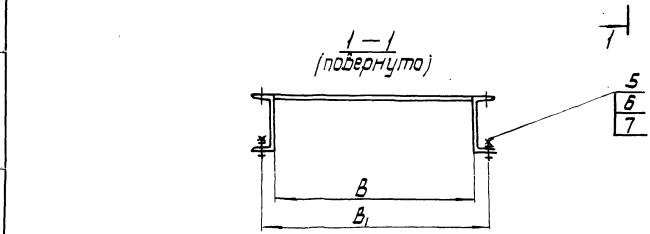
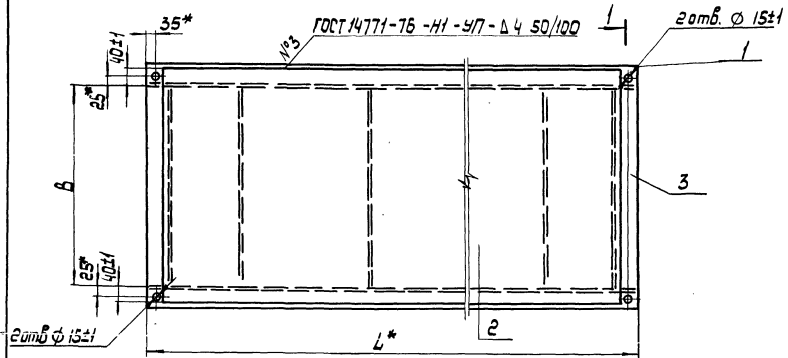
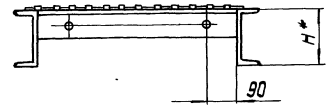
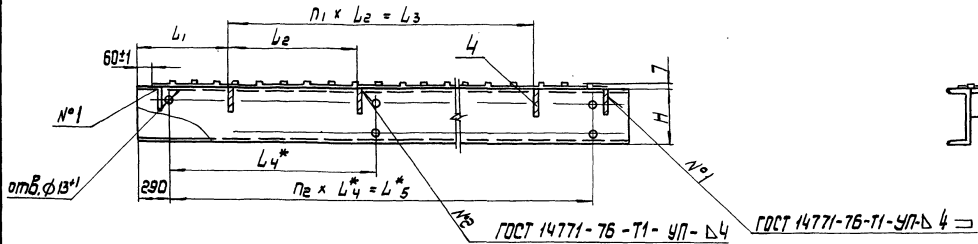
Формат	Зона	Лист	Обозначение	Наименование	Кол. на исполн. 1.450.3-6.3 2.0.0.2.0							Примечание		
					40	41	42	43	44	45	46		47	
				Документация										
Я3			1.450.3-6.3 2.0.0.2.0СБ	Сборочный чертеж	×	×	×	×	×	×	×	×		
				Детали										
Я3	1		1.450.3-6.3 2.0.0.1.1 -20	Балка	2	2								
			-21	Балка			2	2						
			-22	Балка					2	2				
			-23	Балка							2	2		
Я3	2		1.450.3-6.3 2.0.0.2.1 -32	Настил	1									
			-33	Настил			1							
			-34	Настил					1					
					Ширр	Стадия								
					ПГВ-42.7С	ПГВ-42.9С	ПГВ-48.7С	ПГВ-48.9С	ПГВ-54.7С	ПГВ-54.9С	ПГВ-60.7С	ПГВ-60.9С		
					1.450.3-6.3 2.0.0.2.0							Лист	15	

ИВБ № Подл. Подпись и дата. Взам. инв. №

Формат	Зона	Лист	Обозначение	Наименование	Кол. на исполн. 1.450.3-6.3 2.0.0.2.0							Примечание		
					40	41	42	43	44	45	46		47	
Я4	2		1.450.3-6.3 2.0.0.2.1 -35	Настил						1				
			-44	Настил		1								
			-45	Настил			1							
			-46	Настил					1					
			-47	Настил							1			
Я4	3		1.450.3-6.3 2.0.0.1.3 -02	Связь	2		2		2		2			
			-03	Связь		2		2		2		2		
					Ширр	Стадия								
					ПГВ-42.7С	ПГВ-42.9С	ПГВ-48.7С	ПГВ-48.9С	ПГВ-54.7С	ПГВ-54.9С	ПГВ-60.7С	ПГВ-60.9С		
					1.450.3-6.3 2.0.0.2.0							Лист	16	

Инв. № табл.			Обозначение	Наименование	Кол. на исполн. 1.450.3-6.3 2.0.0.2.0								Примечание		
Формат	Зона	Поз.			40	41	42	43	44	45	46	47			
				<u>Распорка</u>											
				Лист Б-ПН-4 ГОСТ 19903-74*											
				8Стзеп5 ГОСТ 14637-79											
БЗ	4		1.450.3-6.3 2.0.0.1.4	-02 70h14 × 600 h 14	5		6		7		10				
				-03 70h14 × 800 h 14			5		6		7		10		
					Ширр Стадия										
					Ширр	ПГВ-42.7С	ПГВ-42.9С	ПГВ-42.7С	ПГВ-42.9С	ПГВ-54.7С	ПГВ-54.9С	ПГВ-60.7С	ПГВ-60.9С		
					1.450.3-6.3 2.0.0.2.0								Ишт		
													17		

Инв. № табл.			Обозначение	Наименование	Кол. на исполн. 1.450.3-6.3 2.0.0.2.0								Примечание	
Формат	Зона	Поз.			40	41	42	43	44	45	46	47		
				<u>Стандартные изделия</u>										
				Болт М12-6g × 50.58.019										
			5	ГОСТ 7798 - 70*	4	4	4	4	4	4	4	4	4	
				Гайка М12-6Н.5.019										
			6	ГОСТ 5915 - 70*	4	4	4	4	4	4	4	4	4	
				Шайба 12.01.019										
			7	ГОСТ 10906 - 78*	4	4	4	4	4	4	4	4	4	
					Ширр Стадия									
					Ширр	ПГВ-42.7С	ПГВ-42.9С	ПГВ-42.7С	ПГВ-42.9С	ПГВ-54.7С	ПГВ-54.9С	ПГВ-60.7С	ПГВ-60.9С	
					1.450.3-6.3 2.0.0.2.0								Ишт	
													18	



1. Размеры для справок
2. $\pm \frac{1}{2}$ предельные отклонения по ГОСТ 25670-83.
3. Покрытие по ТУ 36.25.12-27-89.
4. Маркировка по таблице исполнения. Шрифт и способ нанесения по ТУ 36.25.12-27-89

			1.450.3-6.3 2.0.0.2.0СВ					
Исполн.	Севякин	Н.Контр.	Кучеряков	Л.Констр.	Кучеряков	Студия	Масса	Масштаб
						Р	см. табл.	—
Инж.пр.	Романов	Инж.пр.	Романов	Инж.пр.	Романов	Лист	Листов	2
Проверил	Романов	Утвердил	Романов	Исполн.	Кучеряков	Украинпроектсталь-конструкция		

Размеры в мм

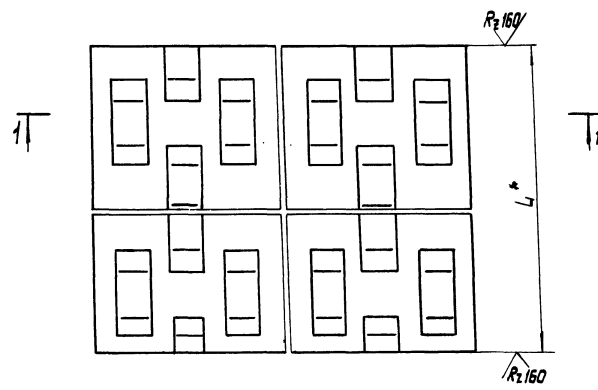
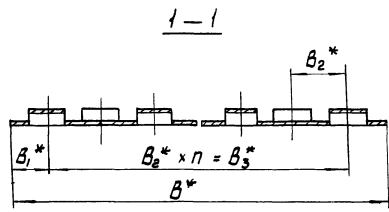
Обозначение	Марка	Обозначение	Марка	H*	L*	L ₁	L ₂	L ₃	B*	B ₁ *	L ₁ *	L ₂ *	n	n ₁	n ₂	Масса, кг
1.450.3-6.3 2.0.0.2.0	ПГВ — 9.7	1.450.3-6.3 2.0.0.2.0-26	ПГВ — 9.7С	120	880	—	—	—	600	650	300	300	4	1	1	36,7
- 01	ПГВ — 9.9	- 27	ПГВ — 9.9С						800	850						42,57
- 02	ПГВ — 12.7	- 28	ПГВ — 12.7С		1180	390	400	400	600	650	600	600				48,81
- 03	ПГВ — 12.9	- 29	ПГВ — 12.9С						800	850						56,57
- 04	ПГВ — 15.7	- 30	ПГВ — 15.7С		1480	490	500	500	600	650	900	900				58,94
- 05	ПГВ — 15.9	- 31	ПГВ — 15.9С						800	850						67,94
- 06	ПГВ — 18.7	- 32	ПГВ — 18.7С		1780	590	600	600	600	650	1200	1200				69,06
- 07	ПГВ — 18.9	- 33	ПГВ — 18.9С						800	850						79,3
- 08	ПГВ — 21.7	- 34	ПГВ — 21.7С		2080	540	500	1000	600	650	1500	1500				80,17
- 09	ПГВ — 21.9	- 35	ПГВ — 21.9С						800	850						91,17
- 10	ПГВ — 24.7	- 36	ПГВ — 24.7С		2380		600	1200	600	650	1800	1800				99,04
- 11	ПГВ — 24.9	- 37	ПГВ — 24.9С						800	850						112,08
- 12	ПГВ — 30.7	- 38	ПГВ — 30.7С		2980	590	600	1800	600	650	1200	2400				111,52
- 13	ПГВ — 30.9	- 39	ПГВ — 30.9С						800	850						127,37
- 14	ПГВ — 36.7	- 40	ПГВ — 36.7С		3580		600	2400	600	650	1200	2400				146,42
- 15	ПГВ — 36.9	- 41	ПГВ — 36.9С						800	850						164,98
- 16	ПГВ — 42.7	- 42	ПГВ — 42.7С		4180		600	3000	600	650	1500	3000				167,41
- 17	ПГВ — 42.9	- 43	ПГВ — 42.9С						800	850						188,6
- 18	ПГВ — 48.7	- 44	ПГВ — 48.7С		4780	640	700	3500	600	650	1800	3600				192,39
- 19	ПГВ — 48.9	- 45	ПГВ — 48.9С						800	850						216,31
- 20	ПГВ — 54.7	- 46	ПГВ — 54.7С		5380	890		3600	600	650	2100	4200				215,91
- 21	ПГВ — 54.9	- 47	ПГВ — 54.9С						800	850						242,63
- 22	ПГВ — 60.7	- 48	ПГВ — 60.7С		5980	890	600	4200	600	650	1600	4800				241,41
- 23	ПГВ — 60.9	- 49	ПГВ — 60.9С						800	850						271,55
- 24	ПГВ — 60.7	- 50	ПГВ — 60.7С		160	5980	890	600	4200	600	650	1600				4800
- 25	ПГВ — 60.9	- 51	ПГВ — 60.9С	800						850	294,31					

1.450.3 - 6.3 2.0.0.2.0 СБ

Лист

2

Ш.В. № подл., Подпись и дата. 63001.016.01.01



* Размеры для справок.

				1.450.3-6.3 2.0.0.2.1		
Нач. отд. Н. констр. С. констр. Эк. в.р. Проектир. Исполн.	Седякин Луцкевич Луцкевич Богатмаз Григорьев Богатмаз Курочкина	Резерв Резерв Резерв Резерв Резерв Резерв Резерв	Резерв Резерв Резерв Резерв Резерв Резерв Резерв	Настиль	Станд. табл.	Масштаб
					Р	стр. табл.
					Лист 1 из листа 2	
					Украинпроекталь-конструкция	

Размеры в мм

Обозначение	Материал	Обозначение	Материал	L	B*	B ₁ *	B ₂ *	B ₃ *	n	Масса, кг
1.450.3-6.3 2.0.0.2.1		1.450.3-6.3 2.0.0.2.1-24		760-3						9,84
-01		-25		1060-3						13,73
-02		-26		1360-3						17,61
-03		-27		1660-3						21,5
-04		-28		1960-3						25,38
-05		-29		2260-3						29,27
-06		-30		2860-3						37,04
-07	Настил площадки	-31	Настил площадки	3460-3	660	40	30	600	20	44,89
-08	Вст 3 кп 2 гост 16523-70*	-32	Вст 3 сн 5 гост 16523-70*	4060-3						52,58
-09		-33		4660-3						60,35
10		-34		5260-3						68,12
-11		-35		5860-3						75,89
-12		-36		760-3						12,97
-13		-37		1060-3						18,09
-14		-38		1360-3						23,22
-15		-39		1660-3						28,34
-16		-40		1960-3						33,46
-17		-41		2260-3						38,58
-18		-42		2860-3	870	40	30	840	28	48,83
-19		-43		3460-3						59,06
-20	Настил площадки	-44	Настил площадки	4060-3						69,38
-21	Вст 3 кп 2 гост 16523-70*	-45	Вст 3 сн 5 гост 16523-70*	4660-3						79,55
-22		-46		5260-3						89,79
-23		-47		5860-3						100,05

инв.п.госпл.шрифты и делит.взят.инв.п.

1450.3-6.3 2.0.0.2.1 Лист 2

Формат Зона	Лист	Обозначение	Наименование	Кол. на исполн. 1.450.3-6.3 2.0.0.3.0									Приме- чание			
				-	01	02	03	04	05	06	07	08		09		
			<u>Документация</u>													
А3		1.450.3-6.3 2.0.0.3.0 СБ	Сборочный чертеж	×	×	×	×	×	×	×	×	×	×	×	×	
			<u>Детали</u>													
А3	1	1.450.3-6.3 2.0.0.3.1	Балка	2	2											
		-01	Балка			2	2									
		-02	Балка					2	2							
		-03	Балка							2	2					
				Шифр												
				Станд.												
				Шифр	ПШ-97	ПШ-99	ПШ-127	ПШ-129	ПШ-157	ПШ-159	ПШ-187	ПШ-189	ПШ-217	ПШ-219		
				1.450.3-6.3 2.0.0.3.0												
				Площадка ПШ												
				Станд. Лист Листов Р 1 16 Укрепляющая конструкция												
				Исполн. Кухарская												

Инд. № подл. Подпись и дата. Изом. инд. №

Формат Зона	Лист	Обозначение	Наименование	Кол. на исполн. 1.450.3-6.3 2.0.0.3.0									Приме- чание	
				-	01	02	03	04	05	06	07	08		09
А3	1	1.450.3-6.3 2.0.0.3.1 -04	Балка										2	2
А3	2	1.450.3-6.3 2.0.0.3.2	Настил	1		2		3		4			5	
		-01	Настил		1		2		3		4			5
А3	3	1.450.3-6.3 2.0.0.3.3	Настил	2		2		2		2			2	
		-01	Настил		2		2		2		2			2
А4	4	1.450.3-6.3 2.0.0.3.4	Связь	2		2		2		2			2	
		-01	Связь		2		2		2		2			2
				<u>Стандартные изделия</u>										
	5		Болт М12-6g x 50.58.019 ГОСТ 7798-70*	4	4	4	4	4	4	4	4	4	4	4
	6		Гайка М12-6Н.5.019 ГОСТ 5915-70*	8	8	10	10	12	12	14	14	16	16	
				Шифр										
				Станд.										
				Шифр	ПШ-97	ПШ-99	ПШ-127	ПШ-129	ПШ-157	ПШ-159	ПШ-187	ПШ-189	ПШ-217	ПШ-219
				1.450.3-6.3 2.0.0.3.0										
				Лист 2										

23846-04 101

Формат Зона	Поз.	Обозначение	Наименование	Кол. на исполн. 1.450.3-Б.3 2.0.0.3.0										Приме- чание
				—	01	02	03	04	05	06	07	08	09	
	7		Шайба 12.01.019 ГОСТ 11371-78*	4	4	6	6	8	8	10	10	12	12	
	8		Шайба 12.05Г.019 ГОСТ 6402-70*	4	4	6	6	8	8	10	10	12	12	
	9		Шайба 12.01.019 ГОСТ 10906-78*	4	4	4	4	4	4	4	4	4	4	
	10		Болт М12-В8х22.58.019 ГОСТ 7798-70*	4	4	6	6	8	8	10	10	12	12	
				Шифр 67019										
				ШП-97										
				ШП-99										
				ШП-127										
				ШП-129										
				ШП-157										
				ШП-159										
				ШП-187										
				ШП-189										
				ШП-217										
				ШП-219										
				1.450.3-Б.3 2.0.0.3.0										Лист 3

Имя и фамилия Подпись и дата Взам. инв. №

Формат Зона	Поз.	Обозначение	Наименование	Кол. на исполн. 1.450.3-Б.3 2.0.0.3.0															Приме- чание
				10	11	12	13	14	15	16	17	18	19						
				<u>Документация</u>															
ЯЗ		1.450.3-Б.3 2.0.0.3.0СБ	Сборочный чертеж	×	×	×	×	×	×	×	×	×	×	×	×	×	×	×	
				<u>Детали</u>															
ЯЗ	1	1.450.3-Б.3 2.0.0.3.1	—05 Балка	2	2														
			—06 Балка			2	2												
			—07 Балка					2	2										
			—08 Балка							2	2								
			—09 Балка														2	2	
ЯЗ	2	1.450.3-Б.3 2.0.0.3.2	Настил	6		8		10		12		14							
			—01 Настил			6		8		10		12					14		
ЯЗ	3	1.450.3-Б.3 2.0.0.3.3	Настил	2		2		2		2		2				2			
				Шифр 67019															
				ШП-247															
				ШП-249															
				ШП-307															
				ШП-309															
				ШП-367															
				ШП-369															
				ШП-427															
				ШП-429															
				ШП-487															
				ШП-489															
				1.450.3-Б.3 2.0.0.3.0															Лист 4

23846-04 102

Формат	Зона	Поз.	Обозначение	Наименование	Кол. на исполн. 1.450.3-6.3 2.0.0.3.0										Примечание				
					10	11	12	13	14	15	16	17	18	19					
А3	3		1.450.3-6.3 2.0.0.3.3 -01	Настил		2		2		2		2		2		2			
А4	4		1.450.3-6.3 2.0.0.3.4	Связь		2		2		2		2		2		2			
				-01	Связь			2		2		2		2		2			
					Стандартные изделия														
		5		болт М12-6g x 50.58.019 ГОСТ 7798-70*		4	4	4	4	4	4	4	4	4	4	4	4	4	
		6		Гайка М12-6Н.5.019 ГОСТ 5915-70*		18	18	21	21	25	25	29	29	33	33				
		7		Шайба 12.01.019 ГОСТ 11371-78*		14	14	17	17	21	21	25	25	29	29				
		8		Шайба 12.65Г 019 ГОСТ 6402-70*		14	14	17	17	21	21	25	25	29	29				
					Шайба														
					Ширр														
					ПШ-247														
					ПШ-249														
					ПШ-307														
					ПШ-309														
					ПШ-367														
					ПШ-369														
					ПШ-427														
					ПШ-429														
					ПШ-487														
					ПШ-489														
						1.450.3-6.3 2.0.0.3.0										Иуст			
																			5

ИМБ.Н° подл. Подпись и дата. Взам.ИМБ.Н°

Формат	Зона	Поз.	Обозначение	Наименование	Кол. на исполн. 1.450.3-6.3 2.0.0.3.0										Примечание					
					10	11	12	13	14	15	16	17	18	19						
		9		Шайба 12.01.019 ГОСТ 10906-78*		4	4	4	4	4	4	4	4	4	4	4	4	4		
		10		болт М12-6g x 22.58.019 ГОСТ 7798-70*		14	14	17	17	21	21	25	25	29	29					
					Шайба															
					Ширр															
					Л17															
					ПШ-249															
					ПШ-307															
					ПШ-309															
					ПШ-367															
					ПШ-369															
					Л27-П10															
					ПШ-429															
					ПШ-487															
					ПШ-489															
						1.450.3-6.3 2.0.0.3.0										Иуст				
																				6

23.8.16-04 103

ИЗДАНИЕ И ВАРИАНТЫ ИСП. И				Кол. на исполн. 1.450.3-6.3 2.0.0.3.0					Примечание
Формат	Лист	Поз.	Обозначение	Наименование	20	21	22	23	
				<u>Документация</u>					
Я3		1.450.3-6.3 2.0.0.3.0		Сборочный чертеж	×	×	×	×	
				<u>Детали</u>					
Я3	1	1.450.3-6.3 2.0.0.3.1 -10	Балка		2	2			
			-11	Балка			2	2	
Я3	2	1.450.3-6.3 2.0.0.3.2	Настил		16	18			
			-01	Настил		16	18		
Я3	3	1.450.3-6.3 2.0.0.3.3	Настил		2	2			
			-01	Настил		2	2	2	
Я4	4	1.450.3-6.3 2.0.0.3.4	Связь		2	2			
			-01	Связь		2	2		
					Шифр	Стандия			
					ПШ-54.7	ПШ-54.9	ПШ-60.7	ПШ-60.9	
					1.450.3-6.3 2.0.0.3.0				Лист 7

ИЗДАНИЕ И ВАРИАНТЫ ИСП. И				Кол. на исполн. 1.450.3-6.3 2.0.0.3.0					Примечание
Формат	Лист	Поз.	Обозначение	Наименование	20	21	22	23	
				Стандартные изделия					
		5		болт М12-6g x 50.58. 019 ГОСТ 7798 - 70*	4	4	4	4	
		6		Гайка М12-6Н.5. 019 ГОСТ 5915 - 70*	36	36	40	40	
		7		Шайба 12.01. 019 ГОСТ 11371 - 78*	32	32	36	36	
		8		Шайба 12.65Г. 019 ГОСТ 6402 - 70*	32	32	36	36	
		9		Шайба 12.01. 019 ГОСТ 10906 - 78*	4	4	4	4	
		10		болт М12-6g x 22.56. 019 ГОСТ 7798 - 70*	32	32	36	36	
					Шифр	Стандия			
					ПШ-54.7	ПШ-54.9	ПШ-60.7	ПШ-60.9	
					1.450.3-6.3 2.0.0.3.0				Лист 8

Формат	Знак	Лист	Обозначение	Наименование	Кол. на исполн. 1.450.3-6.3 2.0.0.3.0										Примечание		
					24	25	26	27	28	29	30	31	32	33			
					<u>Документация</u>												
Я3			1.450.3-6.3 2.0.0.3.0СБ	Сборочный чертеж	X	X	X	X	X	X	X	X	X	X	X		
					<u>Детали</u>												
Я3	1		1.450.3-6.3 2.0.0.3.1 -12	Балка	2	2											
			-13	Балка			2	2									
			-14	Балка					2	2							
			-15	Балка							2	2					
			-16	Балка									2	2			
Я3	2		1.450.3-6.3 2.0.0.3.2 -02	Настил	1	2	3	4	5								
			-03	Настил		1	2	3	4	5							
					Склад												
					Шифр	ПШ-91С	ПШ-92С	ПШ-121	ПШ-25С	ПШ-157С	ПШ-169С	ПШ-187С	ПШ-189С	ПШ-191С	ПШ-192С	ПШ-193С	
					1.450.3-6.3 2.0.0.3.0										Итого		
															9		

Ил.б. № подл. Подпись и дата. Взам.инв. №

Формат	Знак	Лист	Обозначение	Наименование	Кол. на исполн. 1.450.3-6.3 2.0.0.3.0										Примечание		
					24	25	26	27	28	29	30	31	32	33			
Я3	3		1.450.3-6.3 2.0.0.3.3 -02	Настил	2	2	2	2	2	2							
			-03	Настил		2	2	2	2	2	2						
Я4	4		1.450.3-6.3 2.0.0.3.4 -02	Связь	2	2	2	2	2	2							
			-03	Связь		2	2	2	2	2							
					<u>Стандартные изделия</u>												
	5			Болт М12-6g x50.58.019 ГОСТ 7798-70*	4	4	4	4	4	4	4	4	4	4			
	6			Гайка М12-6М.5.019 ГОСТ 5915-70*	8	8	10	10	12	12	14	14	16	16			
	7			Шайба 12.01.019 ГОСТ 11371-78*	4	4	6	6	8	8	10	10	12	12			
	8			Шайба 12.65Г.019 ГОСТ 6402-70*	4	4	6	6	8	8	10	10	12	12			
					Склад												
					Шифр	ПШ-91С	ПШ-92С	ПШ-121	ПШ-25С	ПШ-157С	ПШ-169С	ПШ-187С	ПШ-189С	ПШ-191С	ПШ-192С	ПШ-193С	
					1.450.3-6.3 2.0.0.3.0										Итого		
															10		

Инв. № подл. Подпись и дата. Взам. инв. №

Формат	Зона	Поз.	Обозначение	Наименование	Кол. на исполн. 1.450.3-6.3 2.0.0.3.0										Примечание			
					24	25	26	27	28	29	30	31	32	33				
		9		Шайба 12.01.019														
				ГОСТ 10906-78*	4	4	4	4	4	4	4	4	4	4	4			
		10		Болт М12-6g×22.56.019														
				ГОСТ 7798-70*	4	4	6	6	8	8	10	10	12	12				
					Шпур	Сталь												
					ПШ-97С	ПШ-99С	ПШ-127С	ПШ-129С	ПШ-157С	ПШ-159С	ПШ-187С	ПШ-189С	ПШ-217С	ПШ-219С				Исст
					1.450.3-6.3 2.0.0.3.0										11			

Инв. № подл. Подпись и дата. Взам. инв. №

Формат	Зона	Поз.	Обозначение	Наименование	Кол. на исполн. 1.450.3-6.3 2.0.0.3.0										Примечание			
					34	35	36	37	38	39	40	41	42	43				
				<u>Документация</u>														
		13	1.450.3-6.3 2.0.0.3.0СБ	Сборочный чертеж	×	×	×	×	×	×	×	×	×	×	×			
				<u>Детали</u>														
		13	1 1.450.3-6.3 2.0.0.3.1 -17	Балка	2	2												
			-18	Балка			2	2										
			-19	Балка					2	2								
			-20	Балка							2	2						
			-21	Балка									2	2				
		13	2 1.450.3-6.3 2.0.0.3.2 -02	Настил	6	8			10	12				14				
			-03	Настил		6					10	12			14			
		13	3 1.450.3-6.3 2.0.0.3.3 -02	Настил	2		2				2		2					
					Шпур	Сталь												
					ПШ-81С	ПШ-249С	ПШ-307С	ПШ-309С	ПШ-367С	ПШ-369С	ПШ-427С	ПШ-429С	ПШ-487С	ПШ-489С				Исст
					1.450.3-6.3 2.0.0.3.0										12			

23846-01 106

Формат Знач	Лист	Обозначение	Наименование	Кол. на исполн. 1.450.3-6.3 2.0.0.3.0										Приме- чание		
				34	35	36	37	38	39	40	41	42	43			
Я3	3	1.450.3-6.3 2.0.0.3.3	-03	Настил		2		2		2		2		2		
Я4	4	1.450.3-6.3 2.0.0.3.4	-02	Связь	2		2		2		2		2			
			-03	Связь		2		2		2		2		2		
				<u>Стандартные изделия</u>												
	5			болт М12-6g x 50.58. 019												
				ГОСТ 7798-70*	4	4	4	4	4	4	4	4	4	4	4	
	6			Гайка М12-6Н.5. 019												
				ГОСТ 5915-70*	18	18	21	21	25	25	29	29	33	33		
	7			Шайба 12.01. 019												
				ГОСТ 11371-78*	14	14	17	17	21	21	25	25	29	29		
	8			Шайба 12.65Г. 019												
				ГОСТ 6402-70*	14	14	17	17	21	21	25	25	29	29		
				Шифр												
				Стадия												
				Шифр	ПШ-247С	ПШ-249С	ПШ-307С	ПШ-309С	ПШ-367С	ПШ-369С	ПШ-427С	ПШ-429С	ПШ-487С	ПШ-489С		
				1.450.3-6.3 2.0.0.3.0										Лист		
														13		

И№, № подл. | Подпись и дата | Баз. инв. №

Формат Знач	Лист	Обозначение	Наименование	Кол. на исполн. 1.450.3-6.3 2.0.0.3.0										Приме- чание	
				34	35	36	37	38	39	40	41	42	43		
	9		Шайба 12.01. 019												
			ГОСТ 10906-78*	4	4	4	4	4	4	4	4	4	4	4	
	10		болт М12-6g x 22.58.019												
			ГОСТ 7798-70*	14	14	17	17	21	21	25	25	29	29		
				Шифр											
				Стадия											
				Шифр	ПШ-247С	ПШ-249С	ПШ-307С	ПШ-309С	ПШ-367С	ПШ-369С	ПШ-427С	ПШ-429С	ПШ-487С	ПШ-489С	
				1.450.3-6.3 2.0.0.3.0										Лист	
														14	

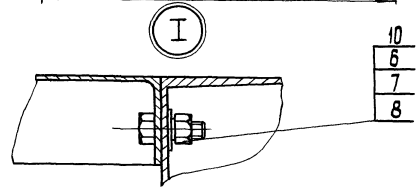
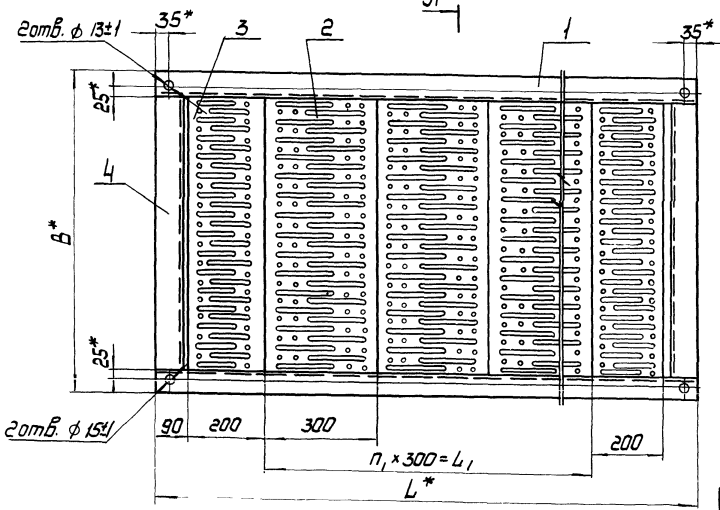
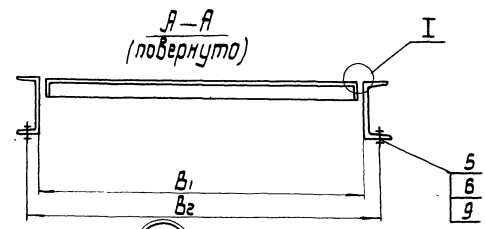
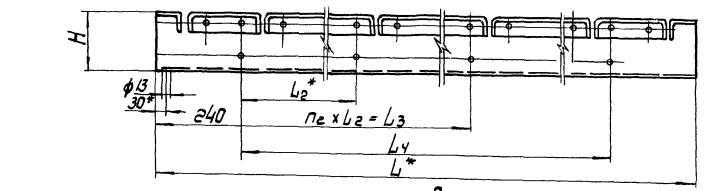
Инв. № подл. Подпись и дата Изм. инв. №

Формат	Этаж	Поз.	Обозначение	Наименование	Кол. на исполн. 1.450.3-6.3 2.0.0.3.0				Примечание
					44	45	46	47	
				<u>Документация</u>					
А3			1.450.3-6.3 2.0.0.3.0	Сборочный чертеж	×	×	×	×	
				<u>Детали</u>					
А3	1		1.450.3-6.3 2.0.0.3.1 -22	Балка	2	2			
			-23	балка			2	2	
А3	2		1.450.3-6.3 2.0.0.3.2 -02	Настил	16		18		
			-03	Настил		16	18		
А3	3		1.450.3-6.3 2.0.0.3.3 -02	Настил	2		2		
			-03	Настил		2	2		
А4	4		1.450.3-6.3 2.0.0.3.4 -02	Связь	2		2		
			-03	Связь		2	2		
					Шифр	Статус			
					ИПУ-547С	ИПУ-547С	ИПУ-607С	ИПУ-607С	
					1.450.3-6.3 2.0.0.3.0				Лист 15

Инв. № подл. Подпись и дата Изм. инв. №

Формат	Этаж	Поз.	Обозначение	Наименование	Кол. на исполн. 1.450.3-6.3 2.0.0.3.0				Примечание
					44	45	46	47	
				<u>Стандартные изделия</u>					
		5		Болт М12-6g x 50.58.019 ГОСТ 7798-70*	4	4	4	4	
		6		Гайка М12-6Н.5.019 ГОСТ 5915-70*	36	36	40	40	
		7		Шайба 12.01.019 ГОСТ 11371-78*	32	32	36	36	
		8		Шайба 12.65Г.019 ГОСТ 6402-70*	32	32	36	36	
		9		Шайба 12.01.019 ГОСТ 10906-78*	4	4	4	4	
				Болт М12-6g x 22.58.019 ГОСТ 7798-70*	32	32	36	36	
					Шифр	Статус			
					ИПУ-547С	ИПУ-547С	ИПУ-607С	ИПУ-607С	
					1.450.3-6.3 2.0.0.3.0				Лист 16

23846-04 108



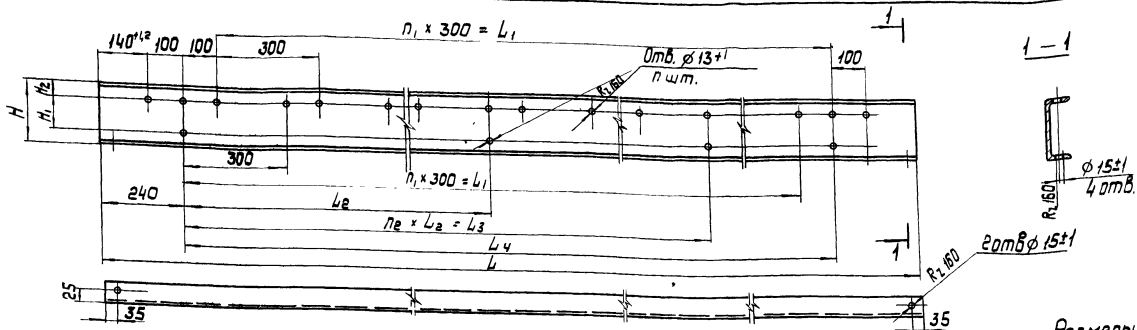
- 1.* Размеры для справок.
2. Покрытие по 1436.25.12-27-89.
3. Маркировать по таблице исполнения. Шрифт и способ нанесения по 1436.25.12-27-89.

		1.450.3-6.3 2.00.3.0СБ	
Исполн.	Судякин	Площадка пгш Сборочный чертёж	Итого
Н.контр.	Кучеров		Р
И.контр.	Кучеров		ст.
Инж.пр.	Богомаз		табл.
Уч.пр.	Гавельев		Масштаб
Проверил	Богомаз	—	Лист 1
Исполнил	Кучерова	Листов 2	Укранин
		конструкция	проектсаль-

Размеры в мм

Обозначение	Марка	Обозначение	Марка	H*	L*	L ₁ *	L ₂ *	L ₃ *	L ₁	B ₁	B ₂	B	n ₁	n ₂	n	Масса, кг
1.450.3-6.3 2.0.0.3.0	ПГШ-9.7	1.450.3-6.3 2.0.0.3.0-26	ПГШ-9.7с	120	880	300	300	300	300	600	650	704	1		8	36,69
-01	ПГШ-9.9	-27	ПГШ-9.9с							800	850	904				42,16
-02	ПГШ-12.7	-28	ПГШ-12.7с		1180	600	600	600	600	600	650	704	2		10	46,96
-03	ПГШ-12.9	-29	ПГШ-12.9с							800	850	904				53,76
-04	ПГШ-15.7	-30	ПГШ-15.7с		1480	900	900	900	900	600	650	704	3		12	57,5
-05	ПГШ-15.9	-31	ПГШ-15.9с							800	850	904				65,4
-06	ПГШ-18.7	-32	ПГШ-18.7с		1780	1200	1200	1200	1200	600	650	704	4		14	68,03
-07	ПГШ-18.9	-33	ПГШ-18.9с							800	850	904				77,16
-08	ПГШ-21.7	-34	ПГШ-21.7с		2080	1500	1500	1500	1500	600	650	704	6		16	82,75
-09	ПГШ-21.9	-35	ПГШ-21.9с							800	850	904				94,32
-10	ПГШ-24.7	-36	ПГШ-24.7с		2380	1800	1800	1800	1800	600	650	704	8	1	18	106,3
-11	ПГШ-24.9	-37	ПГШ-24.9с							800	850	904				120,3
-12	ПГШ-30.7	-38	ПГШ-30.7с	2980	2400	1200	1200	2500	600	650	704	10		23	118,46	
-13	ПГШ-30.9	-39	ПГШ-30.9с						800	850	904				134,9	
-14	ПГШ-36.7	-40	ПГШ-36.7с	3580	3000	1500	1500	3100	600	650	716	10		27	144,77	
-15	ПГШ-36.9	-41	ПГШ-36.9с						800	850	916				161,94	
-16	ПГШ-42.7	-42	ПГШ-42.7с	4180	3600	1800	1800	3700	600	650	716	12		31	168,1	
-17	ПГШ-42.9	-43	ПГШ-42.9с						800	850	916				187,06	
-18	ПГШ-48.7	-44	ПГШ-48.7с	4780	4280	2100	2100	4300	600	650	716	14		35	191,48	
-19	ПГШ-48.9	-45	ПГШ-48.9с						800	850	916				212,88	
-20	ПГШ-54.7	-46	ПГШ-54.7с	5380	4800	1600	3200	4900	600	650	716	16		40	194,8	
-21	ПГШ-54.9	-47	ПГШ-54.9с						800	850	916				218,57	
-22	ПГШ-60.7	-48	ПГШ-60.7с	5980	5400	1800	3600	5500	600	650	716	18	2	44	238,05	
-23	ПГШ-60.9	-49	ПГШ-60.9с						800	850	916				264,25	
-24	ПГШ-60.7	-50	ПГШ-60.7с	160	5980	5400	1800	3600	5500	600	650	728	18		44	260,77
-25	ПГШ-60.9	-51	ПГШ-60.9с							800	850	928				286,97

Шка. № 0101.1. Исп. № 15. Вкл. № 16. 9



Размеры в мм

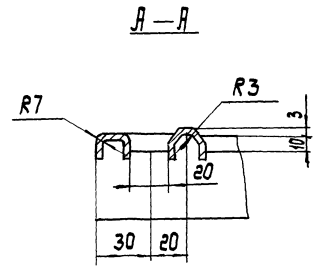
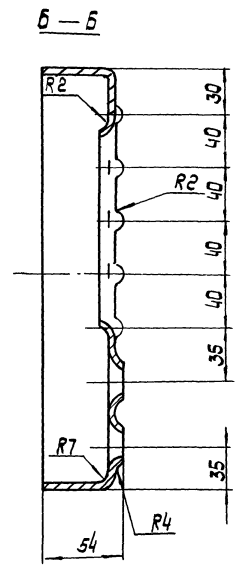
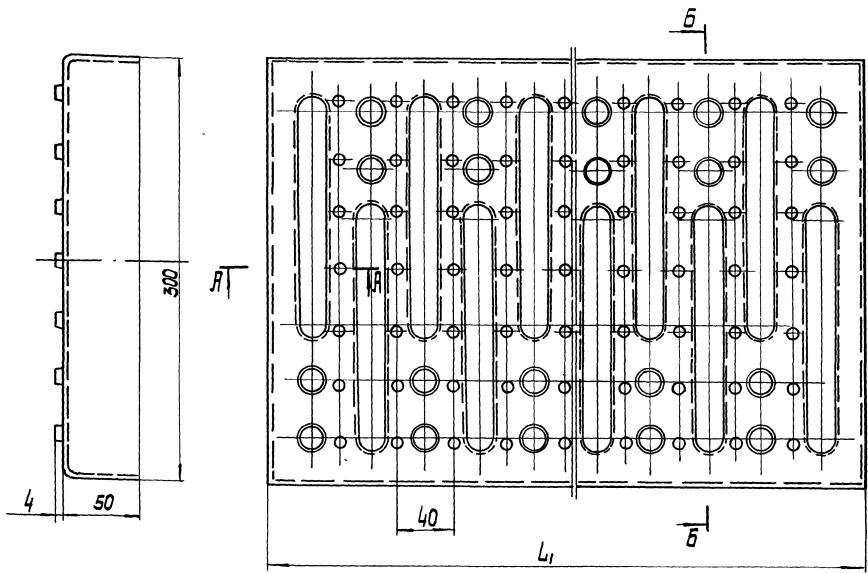
Обозначение	Материал	Обозначение	Материал	H	H ₁	H ₂	L	L ₁	L ₂	L ₃	L ₄	n ₁	n ₂	n	Масса, кг
1.450.3-6.3 2.0.0.3.1		1.450.3-6.3 2.0.0.3.1-13					880 ⁻³	300	300	300	300	1	1	8	9,07
-01		-14					1180 ⁻³	600	600	600	600	2	1	10	12,18
-02		-15					1480 ⁻³	900	900	900	900	3	1	12	15,29
-03	Швеллер 12 ГОСТ 8240-72 Ст3сп5 ГОСТ 535-88	-16	Швеллер 12 ГОСТ 8240-72 Ст3сп5 ГОСТ 535-88	120	50±0,5	35	1780 ⁻³	1200	1200	1200	1200	4	1	14	18,4
-04		-17					2080 ⁻³	1500	1500	1500	1500	5	1	16	21,51
-05		-18					2380 ⁻³	1800	1800	1800	1800	6	1	18	28,99
-06		-19					2980 ⁻³	2400	1200	2500	8	1	23	30,83	
-07		-20					3380 ⁻³	3000	1500	3100	10	1	27	43,85	
-08		-21					4180 ⁻³	3600	1800	1800	3700	12	1	31	51,21
-09	Швеллер 14 ГОСТ 8240-72 Ст3сп5 ГОСТ 535-88	-22	Швеллер 14 ГОСТ 8240-72 Ст3сп5 ГОСТ 535-88	140	50±0,1	35	4780 ⁻³	4200	2100	2100	4300	14	1	35	58,57
-10		-23					5380 ⁻³	4800	1600	3200	4900	16	2	40	55,92
-11		-24					5980 ⁻³	5400	1800	3600	5500	18	2	44	73,28
-12	Швеллер 16 ГОСТ 8240-72 Ст3сп5 ГОСТ 535-88	-25	Швеллер 16 ГОСТ 8240-72 Ст3сп5 ГОСТ 535-88	160	50±1	35	5980 ⁻³	5400	1800	3600	5500	18	2	44	84,64

1.450.3-6.3 2.0.0.3.1

Исполн.	Седякин	Провер.	
Н.Контр.	Кучевол		
И.Контр.	Кучевол		
Инж.пр.	Боромаз		
Рук.ед.	Савельев		
Исполн.пр.	Боромаз		
Исполн.	Кучевол		

Балка	Стандарт	Масса	Масштаб
	P	см	1:10
	Лист	Листов	

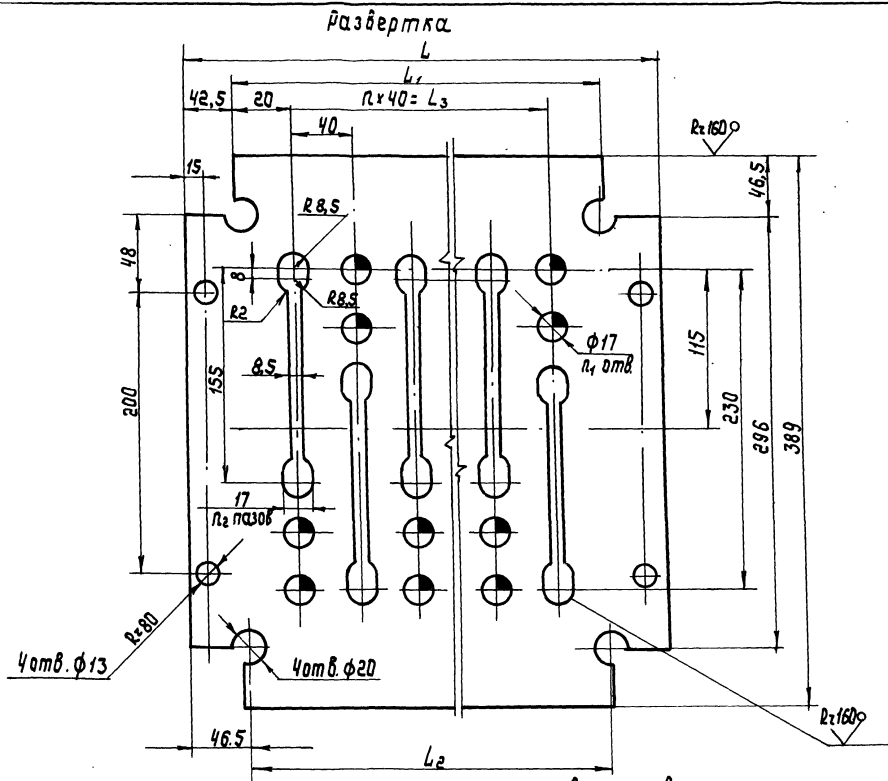
Упр.проект.констр.раб.



$\pm \frac{0.14}{2}$ - Предельное отклонение размеров по ГОСТ 25670-83

				1.450.3-6.3 2.00.3.2				
Нач. отв. Севякин Н. контр. Кушечков Д. констр. Кушечков Д. инж. по проект. Бабамас Р. ж. ар. Павликов Проверил Павликов Исполнил Чирковская				Настил		Стальная	Масса	Масштаб
						Р	см. табл.	—
						Лист 1 Листов 2		
						Укрепил проектная конструкция		

ЧЕРТЕЖИ И ДИЗАЙНЫ КОМПОНОВАННЫХ МАШИИНЫ



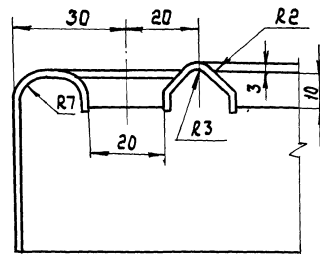
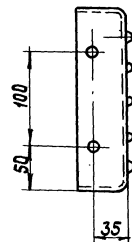
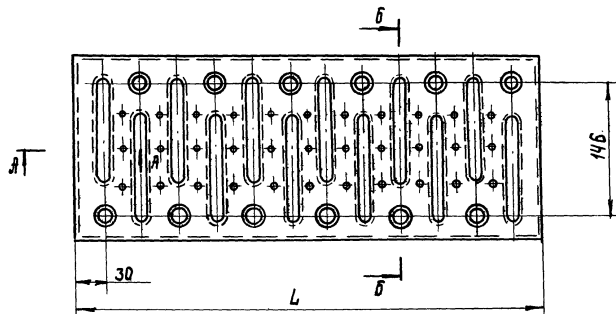
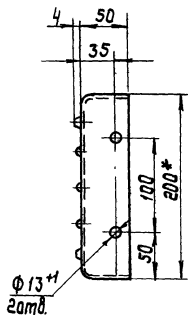
Размеры в мм

Обозначение	L	L ₁	L ₂	L ₃	n	n ₁	n ₂	Материал	Масса, кг
1.450.3-6.3 2.0.0.3.2	685	600	592	560	14	15	15	Лист Б-ПН-2 ГОСТ 19903-74*	4,19
-01	885	800	792	760	19	20	20	Вст 3 кл 2 ГОСТ 16523-70*	5,41
-02	685	600	592	560	14	15	15	Лист Б-ПН-2 ГОСТ 19903-74*	4,19
-03	885	800	792	760	19	20	20	Вст 3 кл 2 ГОСТ 16523-70*	5,41

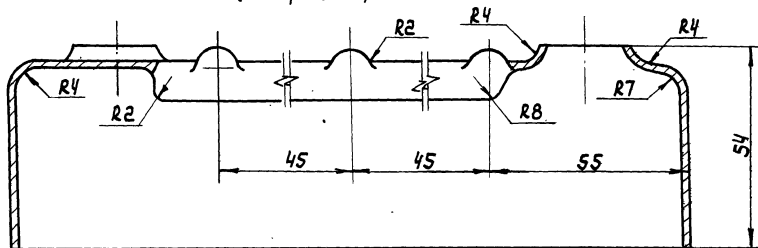
1.450.3-6.3 2.0.0.3.2 Лист
2

А-А

✓(✓)



Б-Б
(повернуто)

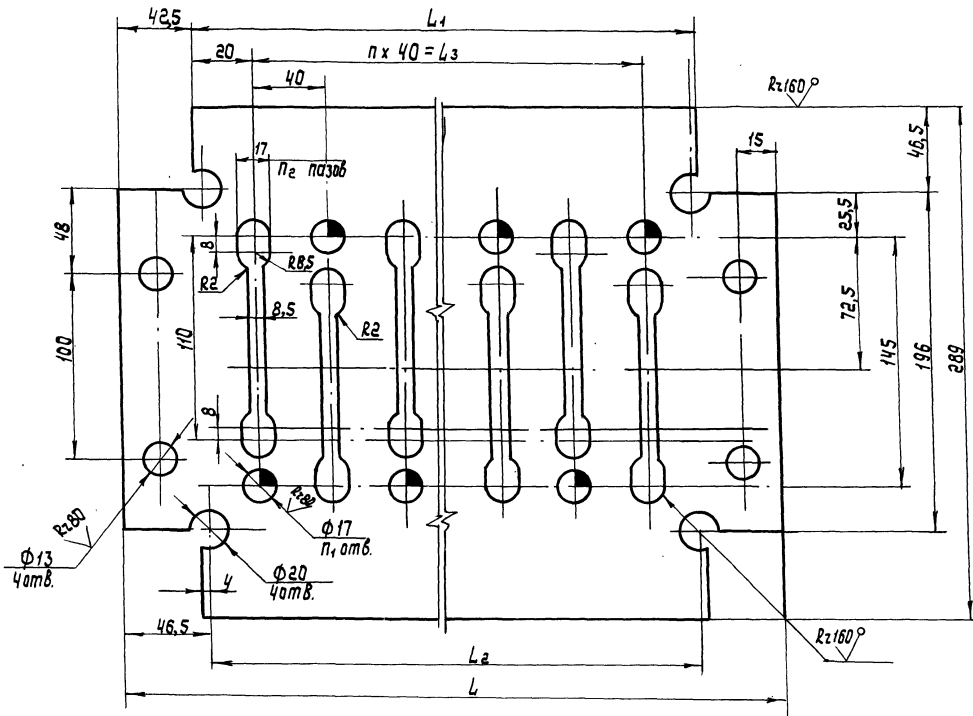


+ $\frac{\Delta T_{14}}{2}$ - Предельные отклонения размеров по ГОСТ 25670-83

МАШИНОСТРОЕНИЕ

			1.450.3-6.3 2.0.0.3.3		
			Настил		
			Сталь		
			Масса		
			Настил		
			Р		
			с.л.		
			табл.		
			Лист 1		
			Листов 2		
			Уприни проект стал		
			конструкция		

Развертка



Размеры в мм

Обозначение	L	L ₁	L ₂	L ₃	n ₁	n ₂	n ₃	Материал	Масса, кг
1.450.3-6.3 2.0.0.3.3	885	800	592	560	14	15	15	Лист Б-ПН-2 ГОСТ 19903-74* Вст 3 кл 2 ГОСТ 16523-70*	2,59
-01	885	800	792	760	19	20	20	Лист Б-ПН-2 ГОСТ 19903-74* Вст 3 кл 5 ГОСТ 16523-70*	3,34
-02	885	800	592	560	14	15	15	Лист Б-ПН-2 ГОСТ 19903-74* Вст 3 кл 5 ГОСТ 16523-70*	2,59
-03	885	800	792	760	19	20	20	Лист Б-ПН-2 ГОСТ 19903-74* Вст 3 кл 5 ГОСТ 16523-70*	3,34

1.450.3-6.3 2.0.0.3.3	Лист 2
-----------------------	-----------

Инв. № подл. Подпись и дата. Взам. инв. №			Обозначение	Наименование	Кол. на исполн.									Примечание			
Формат	Зона	Лист			1.450.3-6.3 3.0.0.100	-	01	02	03	04	05	06	07		08	09	
					<u>Документация</u>												
#3			1.450.3-6.3 3.0.01.0.0	Сборочный чертеж	×	×	×	×	×	×	×	×	×	×			
					<u>Детали</u>												
#3	1		1.450.3-6.3 3.0.0.1.0.1	Стойка	1												
				-01 Стойка		1											
				-02 Стойка			1										
				-03 Стойка				1									
					Шифр	Статус	сг 2.2	сг 2.8	сг 3.4	сг 4.0	сг 4.6	сг 5.2	сг 5.8	сг 6.4	сг 7.0	сг 8.2	
					1.450.3-6.3 3.0.01.0.0												
				Исполн. Степанова	Секрет. Кучевал	Провер. [подпись]	Стремянка сг					Станд. Лист	Листов	1	1	1	
				И. контрол. Кучевал	И. инж. Лазарюнас	И. инж. Садыльев	Укр. инж. проект. сталь. конструкция										

Инв. № подл. Подпись и дата. Взам. инв. №			Обозначение	Наименование	Кол. на исполн.									Примечание		
Формат	Зона	Лист			1.450.3-6.3 3.0.0.1.0.0	-	01	02	03	04	05	06	07		08	09
#3	1		1.450.3-6.3 3.0.0.1.0.1 -04	Стойка					1							
				-05 Стойка						1						
				-06 Стойка							1					
				-07 Стойка								1				
				-08 Стойка									1			
				-09 Стойка										1		
#3	2		1.450.3-6.3 3.0.0.1.0.2	Стойка	1											
				-01 Стойка		1										
				-02 Стойка			1									
				-03 Стойка				1								
				-04 Стойка					1							
				-05 Стойка						1						
				-06 Стойка							1					
				-07 Стойка								1				
				-08 Стойка									1			
					Шифр	Статус	сг 2.2	сг 2.8	сг 3.4	сг 4.0	сг 4.6	сг 5.2	сг 5.8	сг 6.4	сг 7.0	сг 8.2
					1.450.3-6.3 3.0.0.1.0.0											Лист
																2

23846-04 116

Формат Зона	Поз.	Обозначение	Наименование	кол. на исполн.										Приме- чание		
				1.450.3-63 3.0.0.1.0.0												
				—	01	02	03	04	05	06	07	08	09			
ИЗ	2	1.450.3-63 3.0.0.1.12-09	Стойка												1	
ИУ	3	1.450.3-63 3.0.0.1.03	Уголок	1	1	1	1	1	1	1	1	1	1	1	1	
			-01 Уголок	1	1	1	1	1	1	1	1	1	1	1	1	
ИУ	4	1.450.3-63 3.0.0.1.04	Уголок	1	1	1	1	1	2	2	2	2	2	3		
			-01 Уголок	1	1	1	1	1	2	2	2	2	2	3		
ИУ	5	1.450.3-63 3.0.0.1.05	Плита	2	2	2	2	2	2	2	2	2	2	2		
			Пруток Проч. В18 ГОСТ 2590-71 ВСтЗкп2 ГОСТ 535-88													
ИЧ	6	1.450.3-63 3.0.0.1.06	L=570	4	6	8	10	12	14	16	18	20	24			
			Стандартные изделия													
	7		болт М12х30.58.019 ГОСТ 7798-70*	2	2	2	2	2	4	4	4	4	6			
				Шпирр	СТ 2.2	СТ 2.8	СТ 3.4	СТ 4.0	СТ 4.6	СТ 5.2	СТ 5.8	СТ 6.4	СТ 7.0	СТ 8.2		
				Станд												
				1.450.3-63 3.0.0.1.0.0										Итого	3	

Формат Зона		Поз.	Обозначение	Наименование	кол. на исполн.										Приме- чание	
					1.450.3-63 3.0.0.1.0.0											
				—	01	02	03	04	05	06	07	08	09			
		8		Гайка М12.5.019 ГОСТ 5915-70*	2	2	2	2	2	4	4	4	4	6		
				9		Шайба 12.65Г.019 ГОСТ 6402-70*	2	2	2	2	2	4	4	4	4	6
						Шпирр	СТ 2.2	СТ 2.8	СТ 3.4	СТ 4.0	СТ 4.6	СТ 5.2	СТ 5.8	СТ 6.4	СТ 7.0	СТ 8.2
				Станд												
				1.450.3-63 3.0.0.1.0.0										Итого	4	

23846-04 117

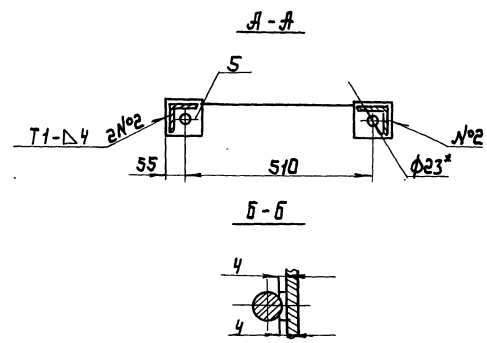
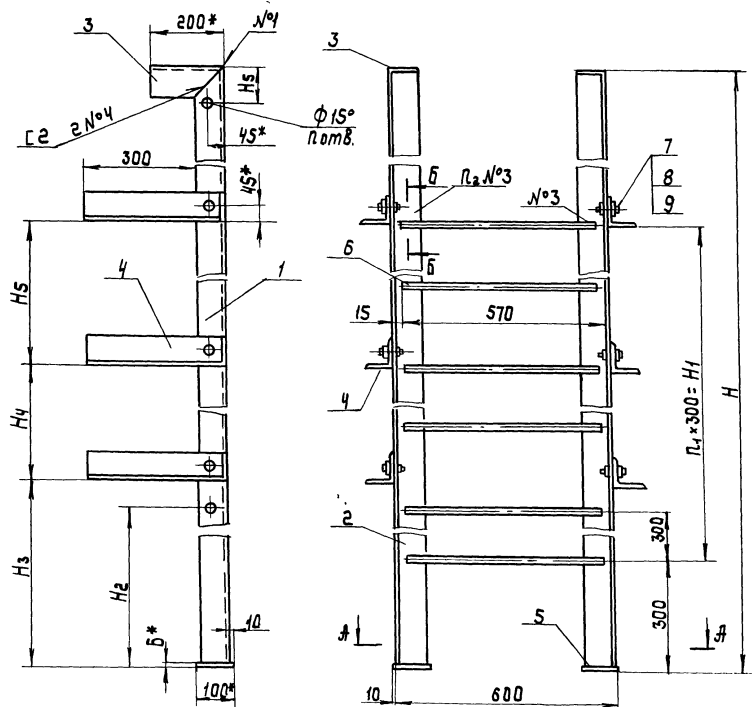
Формат	Зона	Поз.	Обозначение	Наименование	Кол. на исполн. 1.450.3-6.3 3.0.0.1.0.0										Примечание						
					10	11	12	13	14	15	16	17	18	19							
					<i>Детали</i>																
Я3	1	1.450.3-6.3 3.0.0.1.0.1	-10	Стойка	1																
				-11	Стойка		1														
				-12	Стойка			1													
				-13	Стойка				1												
				-14	Стойка					1											
				-15	Стойка						1										
				-16	Стойка							1									
				-17	Стойка								1								
				-18	Стойка									1							
				-19	Стойка										1						
Я3	2	1.450.3-6.3 3.0.0.1.0.2	-10	Стойка	1															1	
				-11	Стойка		1														
				-12	Стойка			1													
				-13	Стойка				1												
					Шифр																
					Шифр	СТ 22С	СТ 28С	СТ 34С	СТ 40С	СТ 46С	СТ 52С	СТ 58С	СТ 64С	СТ 70С	СТ 82С						
					1.450.3-6.3 3.0.0.1.0.0										Лист	5					

Формат	Зона	Поз.	Обозначение	Наименование	Кол. на исполн. 1.450.3-6.3 3.0.0.1.0.0										Примечание							
					10	11	12	13	14	15	16	17	18	19								
Я3	2	1.450.3-6.3 3.0.0.1.0.2	-14	Стойка						1												
				-15	Стойка						1											
				-16	Стойка							1										
				-17	Стойка								1									
				-18	Стойка									1								
				-19	Стойка										1							
Я4	3	1.450.3-6.3 3.0.0.1.0.3	-02	Узелок	1	1	1	1	1	1	1	1	1	1	1	1	1	1	1	1		
				-03	Узелок	1	1	1	1	1	1	1	1	1	1	1	1	1	1	1	1	
Я4	4	1.450.3-6.3 3.0.0.1.0.4	-02	Узелок	1	1	1	1	1	1	2	2	2	2	2	2	2	2	2	3		
				-03	Узелок	1	1	1	1	1	2	2	2	2	2	2	2	2	2	3		
Я4	5	1.450.3-6.3 3.0.0.1.0.5	-01	Плита	2	2	2	2	2	2	2	2	2	2	2	2	2	2	2	2		
				Пруток																		
				Крыс Б-18 ГОСТ 2590-71																		
				ВСтЗсн5 ГОСТ 535-88																		
				4-570																		
					Шифр																	
					Шифр	СТ 22С	СТ 28С	СТ 34С	СТ 40С	СТ 46С	СТ 52С	СТ 58С	СТ 64С	СТ 70С	СТ 82С							
					1.450.3-6.3 3.0.0.1.0.0										Лист	6						

Формат Зона	Лист	Обозначение	Наименование	Кол. на исполн. 1.450.3-в3 3.0.0.0.0											Приме- чание								
				10	11	12	13	14	15	16	17	18	19										
			Стандартные изделия																				
	7		Болт М12х30.5 8.019 ГОСТ 7798-70*	2	2	2	2	2	4	4	4	4	4	6									
	8		Гайка М12.5.019 ГОСТ 5915-70*	2	2	2	2	2	4	4	4	4	4	6									
	9		Шайба 12 65Г.019 ГОСТ 6402-70*	2	2	2	2	2	4	4	4	4	4	6									
				Шифр	Статус																	Лист	
				Шифр	Статус	1.450.3-в3 3.0.0.0.0																7	

Инв. №подл. Подпись и дата. Взам. инв. №

Формат Зона	Лист	Обозначение	Наименование	Кол. на исполн.											Приме- чание								
				Шифр	Статус																	Лист	
				Шифр	Статус																		



1. *Размеры для справок.
2. Неуказанные предельные отклонения размеров по гост 25870-83.
3. Покрытие - по ТУ Зв. 25.12-27-89.
4. Маркировку выполнить по табл. исполнения. Шрифт и способ нанесения по ТУ Зв. 25-12-27-89.

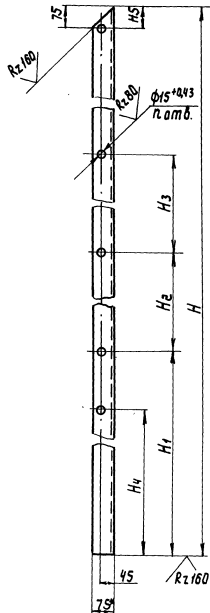
			1.450.3-В.3 3.0.0.1.0.0 СБ			
Нач. отд. Сидякин И. контр. Луцков Тл. констр. Буцвал Тл. инж. Воронин Рук. зод. Савельев Проверил Савельев Исполнил Степаненко	Введен [Signature] [Signature] [Signature] [Signature] [Signature]	Стремянка СГ		Сталь	Масса	Масса таб.
		Сборочный чертеж		р	см. табл.	—
				Лист 1 из листов 2		
				Укринпроектстальконструкция		

Размеры в мм

Обозначение	Марка	Обозначение	Марка	H	H ₁	H ₂	H ₃	H ₄	H ₅	H ₆	л	л ₁	л ₂	Масса, кг
1.450.3-6.3 3.0.0.1.0.0	СГ-22	1.450.3-6.3 3.0.0.1.0.0-10	СГ-22с	2200	900	—	1200			—	—	3	8	43,5
- 01	СГ-28	- 11	СГ-28с	2800	1500		1800					5	12	54,0
- 02	СГ-34	- 12	СГ-34с	3400	2100		2400	—	—			7	16	64,8
- 03	СГ-40	- 13	СГ-40с	4000	2700		3000					9	20	75,1
- 04	СГ-46	- 14	СГ-46с	4600	3300		3600					11	24	85,7
- 05	СГ-52	- 15	СГ-52с	5200	3900	2100	2200	2000		100	2	13	28	101,8
- 06	СГ-58	- 16	СГ-58с	5800	4500		2400	2400				15	32	111,9
- 07	СГ-64	- 17	СГ-64с	6400	5100		2800	2600				17	36	122,4
- 08	СГ-70	- 18	СГ-70с	7000	5700		3000	3000				19	40	133
- 09	СГ-82	- 19	СГ-82с	8200	6900		2400	2400	2400			23	48	159,3

1.450.3-6.3 3.0.0.1.0.0 СБ

Лист
2



Размеры в мм

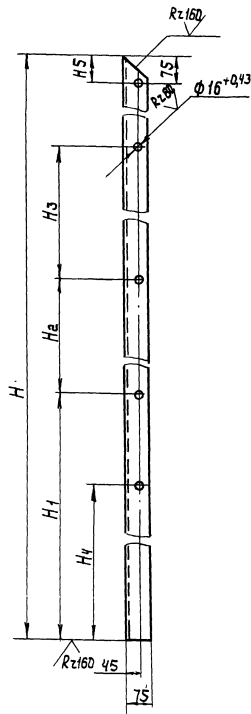
✓(✓)

Обозначение	H	H ₁	H ₂	H ₃	H ₄	H ₅	n	Материал	Масса, кг	
1.450.3-63 3.0.0.1.0.1	2194	1245	—	—	—	—	1	Штапак 6-75x75x6 ГОСТ 8509-86 ВСтЗнл2ГОСТ 535-88	14,98	
-01	2794	1845	—	—	—	—			19,12	
-02	3394	2445	—	—	—	3	23,25			
-03	3994	3045	—	—	2100		100		27,39	
-04	4594	3645	—	—					31,52	
-05	5194	2245	2000	—	4	35,65				
-06	5794	2445	2400	—		39,79				
-07	6394	2845	2600	—		43,92				
-08	6994	3045	3000	—		48,06				
-09	8194	2445	2400	2400		56,32				
-10	2194	1245	—	—	—	1	14,98			
-11	2794	1845	—	—	—		19,12			
-12	3394	2445	—	—	2100	100	23,25			
-13	3994	3045	—	—			3		Штапак 6-75x75x6 ГОСТ 8509-86 ВСтЗнл5ГОСТ 535-88	27,39
-14	4594	3645	—	—						34,52
-15	5194	2245	2000	—	4	35,65				
-16	5794	2445	2400	—		39,79				
-17	6394	2845	2600	—		43,92				
-18	6994	3045	3000	—	5	48,06				
-19	8194	2445	2400	2400		56,32				

1.450.3-63 3.0.0.1.0.1			
Штапка П		Масса	Насчит
Р	см. табл.	1:10	
Лист		Листов 1	
Украинский институт конструкций			

Размеры в мм

✓(✓)



Обозначение	H	H ₁	H ₂	H ₃	H ₄	H ₅	п	Материал	Масса, кг
1.450.3-6.3 3.0.01.0.2	2194	1245	—	—	—	—	1	Уголок 675x75x6 ГОСТ 8509-86 ВСт.3кп2 ГОСТ 535-88	14,98
- 01	2794	1845	—	—	—	—	3		19,12
- 02	3394	2445	—	—	—	—	3		23,25
- 03	3994	3045	—	—	—	—	3		27,39
- 04	4594	3645	—	—	—	—	4		31,52
- 05	5194	2245	2000	—	—	—	4		35,65
- 06	5794	2445	2400	—	—	—	4		39,79
- 07	6394	2845	2600	—	—	—	4		43,92
- 08	6994	3045	3000	—	—	—	5		48,06
- 09	8194	2445	2400	2400	—	—	5		56,32
- 10	2194	1245	—	—	—	—	1	Уголок 675x75x6 ГОСТ 8509-86 ВСт.3кп5 ГОСТ 535-88	14,98
- 11	2794	1845	—	—	—	—	1		19,12
- 12	3394	2445	—	—	—	—	3		23,25
- 13	3994	3045	—	—	—	—	3		27,39
- 14	4594	3645	—	—	2100	100	3		31,52
- 15	5194	2245	2000	—	—	—	4		35,65
- 16	5794	2445	2400	—	—	—	4		39,79
- 17	6394	2846	2600	—	—	—	4		43,92
- 18	6994	3045	3000	—	—	—	5		48,06
- 19	8194	2445	2400	2400	—	—	5	56,32	

				1.450.3-6.3 3.0.01.0.2		
Начата	Седякин	А.И.		Сталь	Масса	Масса таб
Начата	Кучебал	А.И.			Р	см. таб.
Г.К.И.И.И.	Кучебал	А.И.		Лист	Листов 1	
Руч.зр.	Савельев	А.И.		Укринпроектсталь-конструкция		
Проверил	Савельев	А.И.				
Исполнил	Степаненко	С.И.				

✓(✓)

Рис. 1

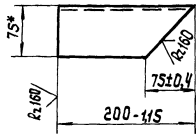


Рис. 2 - зеркальное отражение
Остальное - см. рис. 1



Обозначение	Рис.	Материал
1.450.3-6.3 3.0.0.1.0.3	1	Уголок 6-75x75x6 ГОСТ 8509-86 ВСтЗкп 2 ГОСТ 535-88
- 01	2	
- 02	1	Уголок 6-75x75x6 ГОСТ 8509-86 ВСтЗсп 5 ГОСТ 535-88
- 03	2	

* Размер для справок

1.450.3-6.3 3.0.0.1.0.3

			Материал	Масса	Масштаб
Исполн	Сейдякин		Уголок П	P	1,45
Н.контр.	Луцкева				
Г.контр.	Луцкева				1:5
Л.инженер	Луцкева		Лист	Листов 1	
Рис. по	Савельев		Укнрипроектсталь конструкция		
Проверил	Савельев				
Исполнил	Степаненко				

✓(✓)

Рис. 1

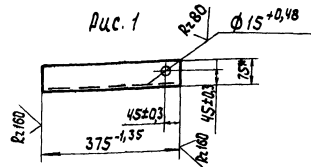


Рис. 2 - зеркальное отражение
Остальное - см. рис. 1



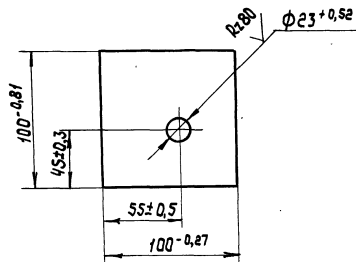
Обозначение	Рис.	Материал
1.450.3-6.3 3.0.0.1.0.4	1	Уголок 6-75x75x6 ГОСТ 8509-86 ВСтЗкп 2 ГОСТ 535-88
- 01	2	
- 02	1	Уголок 6-75x75x6 ГОСТ 8509-86 ВСтЗсп 5 ГОСТ 535-88
- 03	2	

* Размер для справок

1.450.3-6.3 3.0.0.1.0.4

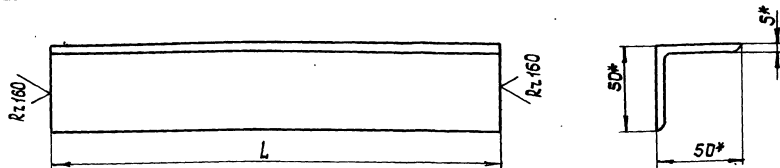
			Материал	Масса	Масштаб
Исполн	Сейдякин		Уголок Л	P	2,57
Н.контр.	Луцкева				
Г.контр.	Луцкева				1:10
Л.инженер	Луцкева		Лист	Листов 1	
Рис. по	Савельев		Укнрипроектсталь конструкция		
Проверил	Савельев				
Исполнил	Степаненко				

✓(✓)



Обозначение	Материал
1.450.3-63 3.0.0.1.0.5	Лист Б-ПН-6 ГОСТ 19904-74* ВСтЗкп2 ГОСТ 14637-79
-01	Лист Б-ПН-6 ГОСТ 19904-74* ВСтЗсп5 ГОСТ 14637-79

		1.450.3-63 3.0.0.1.0.5			
Нач. отд. Седякин Н. вентр. Кучевол И. констр. Кучевол И. инж. Воронин Уч. пр. Савельев Проверил Савельев Испытани. Степаненко	[Signature] [Signature] [Signature] [Signature] [Signature] [Signature]	Плита	Статив	Масса	Масштаб
			Р	0,45	1:2,5
			Лист	Листов	1
			Украинпроектсталь конструкция		



Обозначение	Марка	L, мм	Материал	Масса, кг	Обозначение	Марка	L, мм	Материал	Масса, кг
1.450.3-6.3 4.0.0.1	ЭППГ-7	680-3	Уголок 50x50x5 ГОСТ 8509-88 60x3x12 ГОСТ 535-88	2,56	1.450.3-6.3 4.0.0.1-13	ЭППГ-7с	680-3	Уголок 50x50x5 ГОСТ 8509-88 60x3x12 ГОСТ 535-88	2,56
-01	ЭППГ-9	880-3		3,32	-14	ЭППГ-9с	880-3		3,32
-02	ЭППГ-12	1180-3		4,45	-15	ЭППГ-12с	1180-3		4,45
-03	ЭППГ-15	1480-3		5,58	-16	ЭППГ-15с	1480-3		5,58
-04	ЭППГ-18	1780-3		6,71	-17	ЭППГ-18с	1780-3		6,71
-05	ЭППГ-21	2080-3		7,84	-18	ЭППГ-21с	2080-3		7,84
-06	ЭППГ-24	2380-3		8,97	-19	ЭППГ-24с	2380-3		8,97
-07	ЭППГ-30	2980-3		11,23	-20	ЭППГ-30с	2980-3		11,23
-08	ЭППГ-36	3580-3		13,50	-21	ЭППГ-36с	3580-3		13,50
-09	ЭППГ-42	4180-3		15,76	-22	ЭППГ-42с	4180-3		15,76
-10	ЭППГ-48	4780-3		18,02	-23	ЭППГ-48с	4780-3		18,02
-11	ЭППГ-54	5380-3		20,28	-24	ЭППГ-54с	5380-3		20,28
-12	ЭППГ-60	5980-3	22,54	-25	ЭППГ-60с	5980-3	22,54		

- * Размеры для справок.
- $\pm 0,14$ - предельные отклонения по ГОСТ 25670-83.
- Покрытие по ТУ Зв. 25.12-27-89.
- Маркировать по табл. исполнения. Шрифт и способ нанесения по ТУ Зв. 25.12-27-89.

1.450.3-6.3 4.0.0.1			
Элемент	Статус	Масса	
		с.м. табл.	1:2
ЭППГ, ЭППГ4С, ЭППГ60	Р		
		Лист 1 из 2	
		УкрНИИпроектстальконструкция	

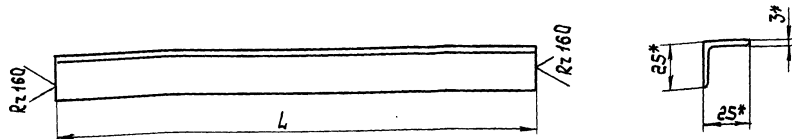
Продолжение

Обозначение	Марка	L, мм	Материал	Масса, кг	Обозначение	Марка	L, мм	Материал	Масса, кг
1.450.3-6.3 4.0.0.1-26	ЭПЛГ 45-18	2510-3	Чолок 50x50x5 ГОСТ 8509-86 80м3кп2 ГОСТ 535-88	9,46	1.450.3-6.3 4.0.0.1-36	ЭПЛГ 45-18с	2510-3	Чолок 50x50x5 ГОСТ 8509-86 80м3сн6 ГОСТ 535-88	9,46
-27	ЭПЛГ 45-24	3360-3		12,67	-37	ЭПЛГ 45-24с	3360-3		12,67
-28	ЭПЛГ 45-30	4210-3		15,87	-38	ЭПЛГ 45-30с	4210-3		15,87
-29	ЭПЛГ 45-36	5050-3		19,04	-39	ЭПЛГ 45-36с	5050-3		19,04
-30	ЭПЛГ 45-42	5900-3		22,24	-40	ЭПЛГ 45-42с	5900-3		22,24
-31	ЭПЛГ 60-18	1874-3		7,06	-41	ЭПЛГ 60-18с	1874-3		7,06
-32	ЭПЛГ 60-24	2586-3		9,67	-42	ЭПЛГ 60-24с	2586-3		9,67
-33	ЭПЛГ 60-30	3280-3		12,29	-43	ЭПЛГ 60-30с	3280-3		12,29
-34	ЭПЛГ 60-36	3852-3		14,52	-44	ЭПЛГ 60-36с	3852-3		14,52
-35	ЭПЛГ 60-42	4645-3		17,51	-45	ЭПЛГ 60-42с	4645-3		17,51

1.450.3-6.3 4.0.0.1

Лист

2



Обозначение	Марка	L, мм	Материал	Масса, кг	Обозначение	Марка	L, мм	Материал	Масса, кг
1.450.3-6.3 4.0.0.2	ЭСЛГ-7	680-3	Уголок 25x25x3 ГОСТ 8509-86 ВСт3кп2 ГОСТ 535-88	0,76	1.450.3-6.3 4.0.0.2-13	ЭСЛГ-7с	680-3	Уголок 25x25x3 ГОСТ 8509-86 ВСт3сп5 ГОСТ 535-88	0,76
-01	ЭСЛГ-7	880-3		0,99	-14	ЭСЛГ-9с	880-3		0,99
-02	ЭСЛГ-12	1180-3		1,32	-15	ЭСЛГ-12с	1180-3		1,32
-03	ЭСЛГ-15	1480-3		1,66	-16	ЭСЛГ-15с	1480-3		1,66
-04	ЭСЛГ-18	1780-3		1,99	-17	ЭСЛГ-18с	1780-3		1,99
-05	ЭСЛГ-21	2080-3		2,33	-18	ЭСЛГ-21с	2080-3		2,33
-06	ЭСЛГ-24	2380-3		2,67	-19	ЭСЛГ-24с	2380-3		2,67
-07	ЭСЛГ-30	2980-3		3,34	-20	ЭСЛГ-30с	2980-3		3,34
-08	ЭСЛГ-36	3580-3		4,01	-21	ЭСЛГ-36с	3580-3		4,01
-09	ЭСЛГ-42	4180-3		4,68	-22	ЭСЛГ-42с	4180-3		4,68
-10	ЭСЛГ-48	4780-3		5,35	-23	ЭСЛГ-48с	4780-3		5,35
-11	ЭСЛГ-54	5380-3		6,03	-24	ЭСЛГ-54с	5380-3		6,03
-12	ЭСЛГ-60	5980-3		6,70	-25	ЭСЛГ-60с	5980-3		6,70

- * Размеры для справок.
- t_{ЭЛГ} - предельные отклонения по ГОСТ 25670-83.
- Покрытие по ТУ 36.25.12-27-89.
- Маркировать по табл. исполнения. Шрифт и способ нанесения по ТУ 36.25.12-27-89

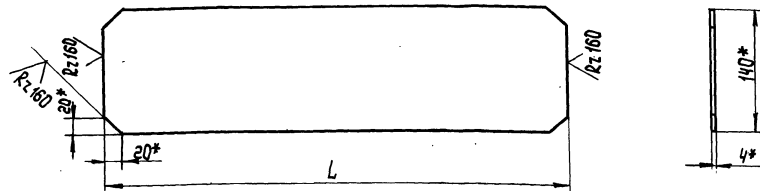
1.450.3-6.3 4.0.0.2							
Начало	Седякин	Исполнитель	Дата	Элемент струны ЭСЛГ, ЭСЛГ4С, ЭСЛГ 60	Стадия		Масштаб 1:2
					Р	СМ. табл.	
Н. лантр	Луцкевал						Лист 1 из листов 2
Гл. лантр	Луцкевал						Уприни и проект сталь конструкция
Д. инж. п.	Лозовал						
Вук. п.	Савельев						
Проверил	Савельев						
Исполнил	Постык						

Продолжение

Обозначение	Марка	L, мм	Материал	Масса, кг	Обозначение	Марка	L, мм	Материал	Масса, кг
1.450.3-63 4.0.0.2-26	ЭСЛГ 45-18	2510-3	Уголок 25x25x3 ГОСТ 8509-86 ВСтЗкп2 ГОСТ 535-88	2,81	1.450.3-63 4.0.0.2-36	ЭСЛГ 45-18с	2510-3	Уголок 25x25x3 ГОСТ 8509-86 ВСтЗкп3 ГОСТ 535-88	2,81
-27	ЭСЛГ 45-24	3360-3		3,76	-37	ЭСЛГ 45-24с	3360-3		3,76
-28	ЭСЛГ 45-30	4210-3		4,72	-38	ЭСЛГ 45-30с	4210-3		4,72
-29	ЭСЛГ 45-36	5050-3		5,66	-39	ЭСЛГ 45-36с	5050-3		5,66
-30	ЭСЛГ 45-42	5900-3		6,61	-40	ЭСЛГ 45-42с	5900-3		6,61
-31	ЭСЛГ 60-18	1874-3		2,10	-41	ЭСЛГ 60-18с	1874-3		2,10
-32	ЭСЛГ 60-24	2566-3		2,87	-42	ЭСЛГ 60-24с	2566-3		2,87
-33	ЭСЛГ 60-30	3260-3		3,65	-43	ЭСЛГ 60-30с	3260-3		3,65
-34	ЭСЛГ 60-36	3852-3		4,31	-44	ЭСЛГ 60-36с	3852-3		4,31
-35	ЭСЛГ 60-42	4645-3		5,20	-45	ЭСЛГ 60-42с	4645-3		5,20

1.450.3-63 4.0.0.2

Лист
2



Обозначение	Марка	L, мм	Материал	Масса, кг	Обозначение	Марка	L, мм	Материал	Масса, кг
1.450.3-6.3 4.0.03	ЗБПГ-7	680-3	Полоса 140x4 ГОСТ 103-86 8СтЗкп2 ГОСТ 535-88	2,96	1.450.3-6.3 4.0.03-13	ЗБПГ-7с	680-3	Полоса 140x4 ГОСТ 103-86 8СтЗсп3 ГОСТ 535-88	2,96
-01	ЗБПГ-9	880-3		3,84	-14	ЗБПГ-9с	880-3		3,84
-02	ЗБПГ-12	1180-3		5,16	-15	ЗБПГ-12с	1180-3		5,16
-03	ЗБПГ-15	1480-3		6,48	-16	ЗБПГ-15с	1480-3		6,48
-04	ЗБПГ-18	1780-3		7,80	-17	ЗБПГ-18с	1780-3		7,80
-05	ЗБПГ-21	2080-3		9,12	-18	ЗБПГ-21с	2080-3		9,12
-06	ЗБПГ-24	2380-3		10,44	-19	ЗБПГ-24с	2380-3		10,44
-07	ЗБПГ-30	2980-3		13,08	-20	ЗБПГ-30с	2980-3		13,08
-08	ЗБПГ-36	3580-3		15,71	-21	ЗБПГ-36с	3580-3		15,71
-09	ЗБПГ-42	4180-3		18,35	-22	ЗБПГ-42с	4180-3		18,35
-10	ЗБПГ-48	4780-3		20,99	-23	ЗБПГ-48с	4780-3		20,99
-11	ЗБПГ-54	5380-3		23,63	-24	ЗБПГ-54с	5380-3		23,63
-12	ЗБПГ-60	5980-3		26,26	-25	ЗБПГ-60с	5980-3		26,26

- *Размеры для справок
- ± 0,15 - предельные отклонения по ГОСТ 25670-83.
- Покрытие по ТУ 36.25.12-27-89
- Маркировать по табл. исполнения, Шрифт и способ нанесения по ТУ 36.25.12-27-89

				1.450.3-6.3 4.0.03			
Исполн	Сейвин	Рез		Элемент бортовой ЗБПГ	Котиров	Масса	Масштаб
Плонтр	Луцкевал	Рез			р	см. табл.	1:2
Плонтр	Луцкевал	Рез			Лист	Листов 1	
Плонтр	Луцкевал	Рез			Украинпроектсталь-конструкция		

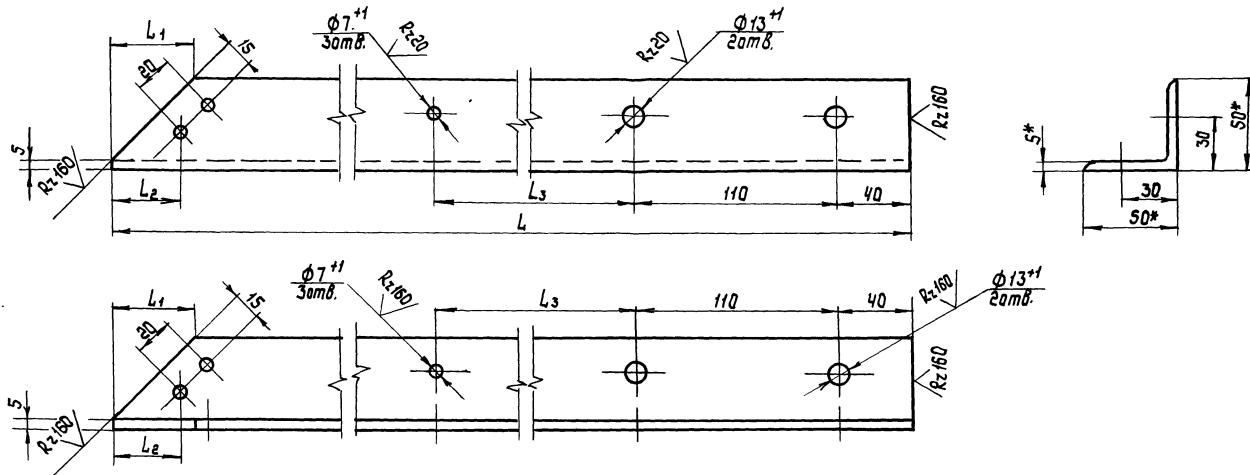
Ш. № 10. ОБЛ. ПОСЛ. И СЛ. П. ОБЪЕДИН. К. 82

Формат Зона	Лист	Обозначение	Наименование	Кол. на исполн.				1450.3-63 5.1.0.0.0	Примечание
				-	02				
			Документация						
43		1.450.3-63 5.1.0.0.0-01	Сборочный чертеж	×	×				
			Детали						
43	1	1.450.3-63 5.1.0.0.1	Стойка		1				
43	1	1.450.3-63 5.1.0.0.1-02	Стойка		1				
				Шпир	Станд				
				СЛГ 45п	СЛГ 45п-с				
				1.450.3-63 5.1.0.0.0-01					
				Стойка					
				СЛГ 45 п					
								Станд. лист	
								Укранипроектсталь	
								конструкция	

Начальник	Генеральный	Инженер
конструктор	инженер	инженер
инженер	инженер	инженер
инженер	инженер	инженер
инженер	инженер	инженер
инженер	инженер	инженер
инженер	инженер	инженер

Имя, фамилия, Подпись и дата, В.З.М.И.В. №

Формат Зона	Лист	Обозначение	Наименование	Кол. на исполн.				1450.3-63 5.1.0.0.0	Примечание
				01	03				
43	2	1.450.3-63 5.1.0.0.2-01	Кронштейн		1				
43	2	1.450.3-63 5.1.0.0.2-03	Кронштейн		1				
			Стандартные изделия						
	3		Болт М12-6h x 30.5h. 0.19 ГОСТ 7798-70*	4	4				
	4		Гайка М12-6h. s. 0.19 ГОСТ 5915-70*	4	4				
	5		Шайба 12. 65г. 0.19 ГОСТ 6402-70*	4	4				
				Шпир	Станд				
				СЛГ 45п	СЛГ 45п-с				
				1.450.3-63 5.1.0.0.0-01				Лист	
								2	



Размеры в мм

Обозначение	L	L ₁	L ₂	L ₃	Материал	Масса, кг
1.450.3-6.3 5.1.0.0.1	1282	45±0,2	37±0,2	593±0,5	Уголок 50x50x5 ГОСТ 8509-88	4,82
-01	1338	78±0,2	57±0,2	663±0,5	ВСт3пш ГОСТ 535-88	5,03
-02	1282	45±0,2	37±0,2	593±0,5	Уголок 50x50x5 ГОСТ 8509-88	4,82
-03	1338	78±0,2	57±0,2	663±0,5	ВСт3сп ГОСТ 535-88	5,03

1. * Размеры для справок

2. ± 1/2 - предельные отклонения по ГОСТ 25670-83.

3. Покрытие по ТУ 36.25.12-27-89

1.450.3-6.3 5.1.0.0.1		
Стройка	Стадия	Масса
	Р	см. табл.
		Масштаб
		1:2
		Лист
		Листов 1
Укрупненная проектная конструкция		
Нач. отд. Седякин		
Нач. отд. Буцевал		
Нач. отд. Буцевал		
Нач. отд. Буцевал		
Рис. ир. Савельев		
Проверил Савельев		
Исполнил Постюк		

Рис. 1

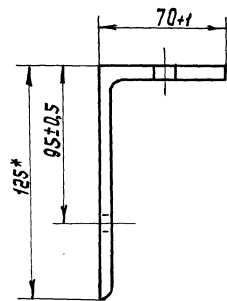
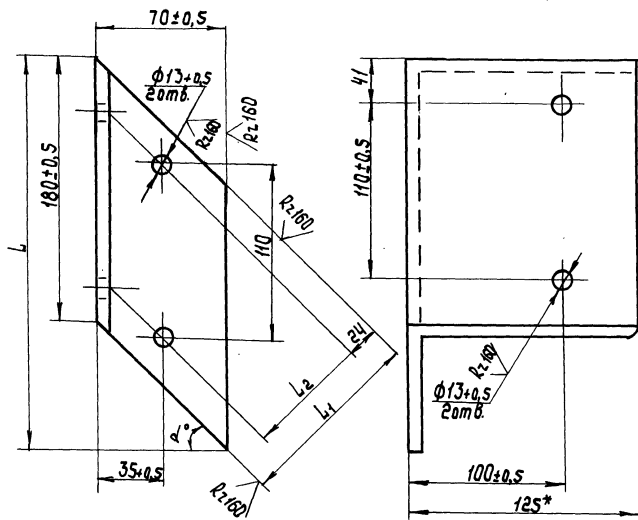
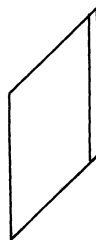


Рис. 2



зеркальное отражение
остальное - см. рис. 1



Размеры в мм

Обозначение	Рис.	L	L ₁	L ₂	$\alpha,^\circ$	Материал	Масса, кг
1.450.3-63 51.0.02	1	$250 \pm 0,5$	$126 \pm 0,5$	$78 \pm 0,5$	$45 \pm 30'$	Углерод $125 \times 80 \times 7$ ГОСТ 8510-88	2,71
-01	2	$250 \pm 0,5$	$126 \pm 0,5$	$78 \pm 0,5$	$45 \pm 30'$	ВСтЗпн2 ГОСТ 535-88	2,71
-02	1	$250 \pm 0,5$	$126 \pm 0,5$	$78 \pm 0,5$	$45 \pm 30'$	Углерод $125 \times 80 \times 7$ ГОСТ 8510-88	2,71
-03	2	$250 \pm 0,5$	$126 \pm 0,5$	$78 \pm 0,5$	$45 \pm 30'$	ВСтЗпн5 ГОСТ 535-88	2,71

1 * Размеры для справок
2. Покрытие по ТУ 36.25.12-27-89

1.450.3-63 51.0.02			
Исполн.	Проверил	Составил	Масштаб
Исполн.			Лист 1 из 1
Упр.пр. Савельев			
Проект. Савельев			
Исполн. Настюк			

Рис. 1

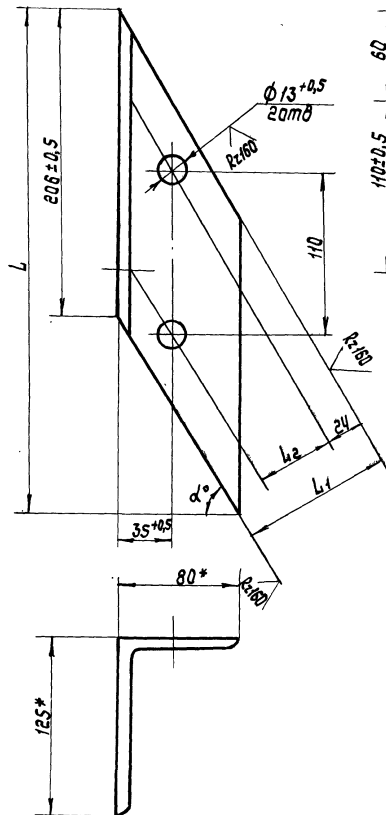
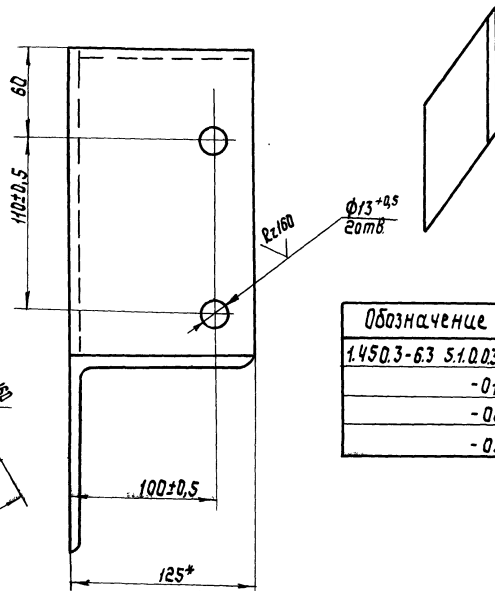
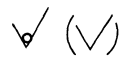


Рис. 2



зеркальное отражение
остальное - по Рис. 1



Размеры в мм

Обозначение	Рис.	L	L ₁	L ₂	α°	Материал	Масса, кг
1.450.3-6.3 5.1.0.03	1	345±0,5	103±0,5	55±0,5	60°±30'	Уголок 125×80×7 ГОСТ 8510-86	3,75
-01	2	345±0,5	103±0,5	55±0,5	60°±30'	ВСт3сп2 ГОСТ 535-88	3,75
-02	1	345±0,5	103±0,5	55±0,5	60°±30'	Уголок 125×80×7 ГОСТ 8510-86	3,75
-03	2	345±0,5	103±0,5	55±0,5	60°±30'	ВСт3сп2 ГОСТ 535-88	3,75

* Размеры для справок.

а. Покрывше по ТУ 36.25.12-27-89

1.450.3-6.3 5.1.0.03						
Нач. отд.	Севякин	Ивантср	Кронштейн	Сталь	Масса	Масштаб
				р	см. табл.	1:2,5
Нач. отд.	Севякин	Ивантср	Кронштейн	р	см. табл.	1:2,5
Нач. отд.	Севякин	Ивантср		Лист	Листов 1	
Проверил	Савельев	Испанский		Укрини протексталь-конструкция		

Рис. 1

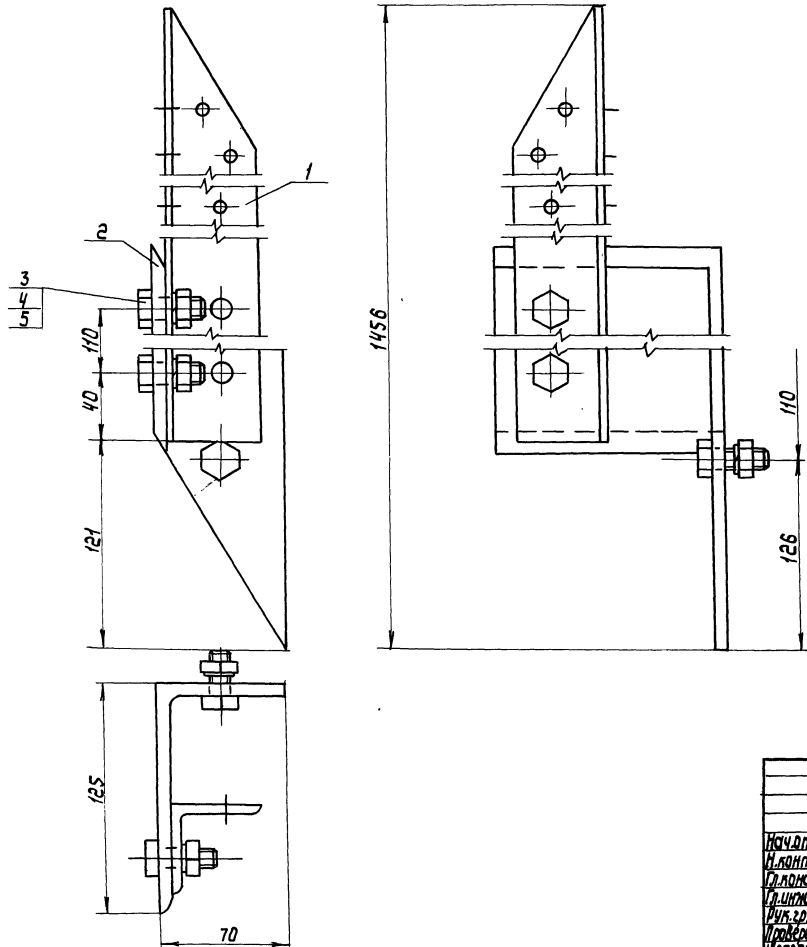


Рис. 2



зеркальное отражение
остальное - см. рис. 1

Обозначение	Рис.	Марка
1.450.3-63 5.2.0.0.0	1	СЛГ60Л
-01	2	СЛГ60Л
-02	1	СЛГ60Л-с
-03	2	СЛГ60Л-с

1. * Размеры для справок.
2. Маркировать по табл. исполнения. Шрифт и способ нанесения по ТУ 36.25.12-27-89.

1.450.3-63 5.2.0.0.0 СБ		
Наименование	Седякин	
И.контр.	Луцкевал	
Д.контр.	Луцкевал	
Д.инж.пр.	Волонз	
Инж.пр.	Савельев	
Проверил	Савельев	
Исполнил	Ластяк	
Стойки СЛГ60Л и СЛГ60Л		Стадия
Сборочный чертеж		Масса
		Настав
Р	9,02	1:2
		Лист
		Листов 1
Укрупненная проектная конструкция		

ИНВ. №/лист, дата, взаимный №

Формат	Зона	Лист	Обозначение	Наименование	Кол. на исполн.						Примечание
					1.450.3-6.3 6.0.0.0.0						
					-	01					
					<u>Документация</u>						
А3			1.450.3-6.3 6.0.0.0.0 СБ	Сборочный чертеж	×	×					
					<u>Детали</u>						
А3	1		1.450.3-6.3 6.0.0.0.1	Стойка	1						
			-01	Стойка		1					

Станд	
Ширр	
СБПГ	
СБПГ-С	

Начальн	Седякин	<i>[Signature]</i>		1.450.3-6.3 6.0.0.0.0				Стойка СБПГ		
Н.контр	Луцевал	<i>[Signature]</i>								
Сл.контр	Луцевал	<i>[Signature]</i>		Стойка			Лист	Лист	Лист	
Сл.инж	Лозина	<i>[Signature]</i>					Р	1	2	
Уч.пр.	Кавелья	<i>[Signature]</i>		Учршилпроектсталь- конструкция						
Проектир	Савельев	<i>[Signature]</i>								
Исполнил	Пастух	<i>[Signature]</i>								

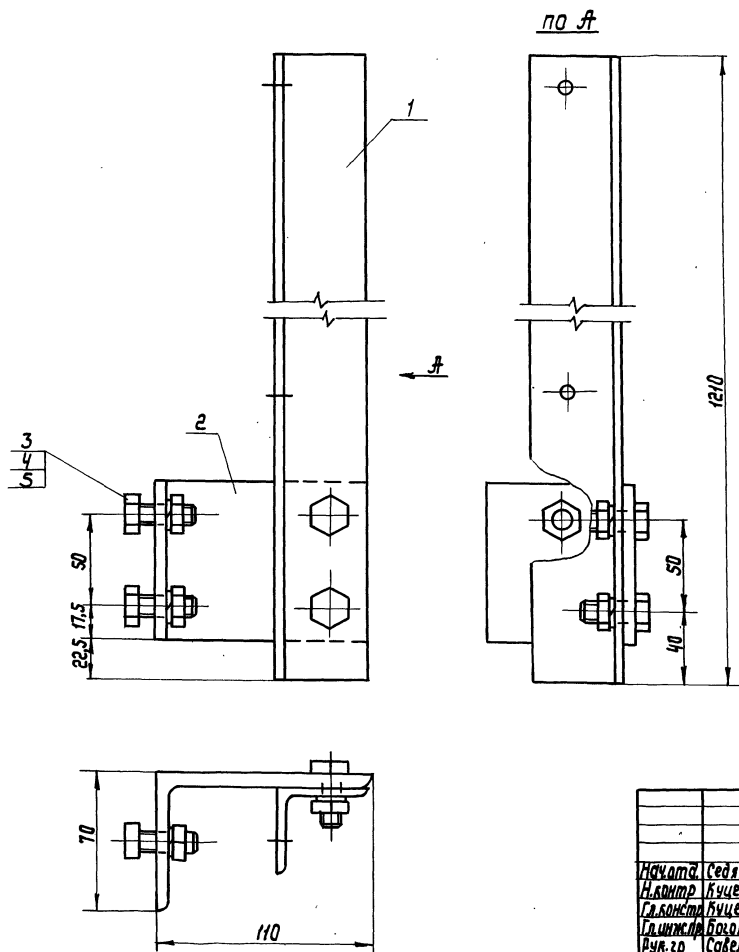
ИНВ. №/лист, подпись и дата, взаимный №

Формат	Зона	Лист	Обозначение	Наименование	Кол. на исполн.						Примечание
					1.450.3-6.3 6.0.0.0.0						
					-	01					
А4		2	1.450.3-6.3 6.0.0.0.2	Кронштейн	1						
			-01	Кронштейн		1					
					<u>Стандартные изделия</u>						
		3		болт М12-6gх30.58.019 ГОСТ 7798-70*	4	4					
		4		Гайка М12-6Н.5.019 ГОСТ 5915-70*	4	4					
		5		Шайба 12.65Г.019 ГОСТ 6402-70*	4	4					

Станд	
Ширр	
СБПГ	
СБПГ-С	

1.450.3-6.3 6.0.0.0.0

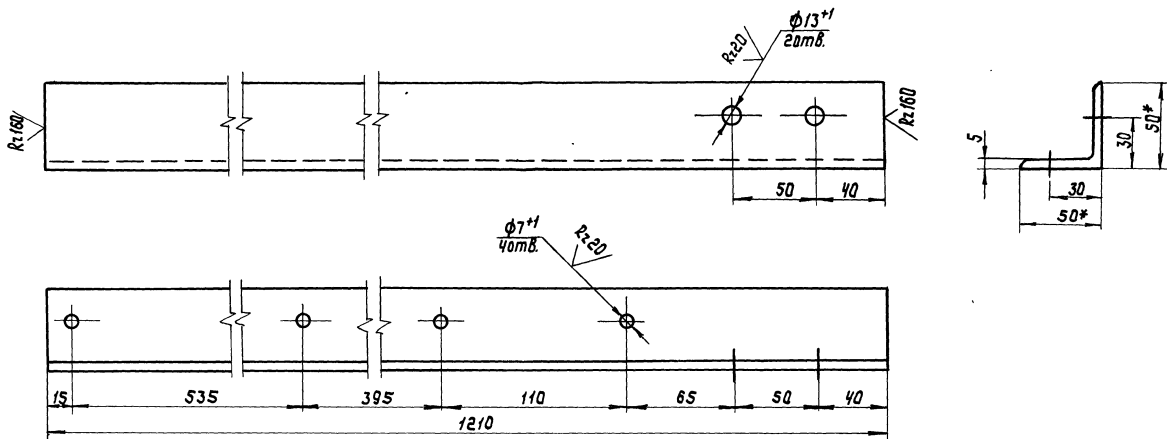
Лист
2



Обозначение	Марка
1.450.3-63 в.о.о.о.о	СБПГ
-01	СБПГ-с

- * Размеры для справок.
- Маркировать по табл. исполнения.
Шрифт и способ нанесения по ТУЗБ.25.12-27-89.

1.450.3-63 в.о.о.о.о СБ					
Начата	Седягин	<i>[Signature]</i>	Сталь	Масса	Масштаб
Н.контр	Луцевал	<i>[Signature]</i>			
Тл.констр	Луцевал	<i>[Signature]</i>	р	5,66	1:2
Тл.инж.пр.	Боченко	<i>[Signature]</i>			
Руч.зр.	Савельев	<i>[Signature]</i>	Лист 1 из 1		
Проверил	Савельев	<i>[Signature]</i>	Укринпроектсталь-конструкция		
Исполнил	Боченко	<i>[Signature]</i>			



Обозначение	Материал	Масса, кг
1. 450.3-63 6.0.0.01	Ч40Лок 50x50x5 ГОСТ 8509-86 вст3кл2 ГОСТ 535-88	4,53
-01	Ч40Лок 50x50x5 ГОСТ 8509-86 вст3сп5 ГОСТ 535-88	4,53

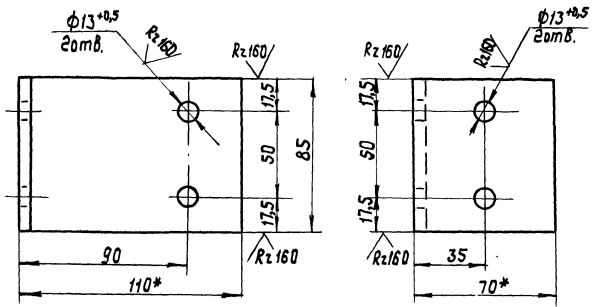
- *Размеры для справок
- $\pm \frac{1}{2}$ - предельные отклонения по ГОСТ 25670-83.
- Покрытие по ТУ 38.25.12-27-89.

1.450.3-63 6.0.0.01						
Нач. отп.	Сдвиги	Н. контр.	И. контр.	Стадия	Масса	Масштаб
					Р	см. табл.
				Стойка		
						Лист 1 из 1
						Укрепляющая сталь-конструкция

23846-04 142

ИЗДАНИЕ 1. 1988. 1 Лист 1 из 1

✓(✓)



Обозначение	Материал	Масса, кг
1.450.3-6.3 6.0.0.0.2	Углерод 110x70x7 ГОСТ 8510-86 8ст3 кп2 ГОСТ 535-88	0,79
-01	Углерод 110x70x7 ГОСТ 8510-86 8ст3 кп5 ГОСТ 535-88	0,79

1. * Размеры для справок.
2. Покрытие по ТУ 36.25.12-27-89.

				1.450.3-6.3 6.0.0.0.2		
Нач. отд.	Седякин	<i>[Signature]</i>	Кронштейн	Сталь	Масса	Масштаб
Н. контр.	Луцкевал	<i>[Signature]</i>		Р	см.	1:2
Гл. констр.	Луцкевал	<i>[Signature]</i>		табл.		
Гл. инженер	Богданов	<i>[Signature]</i>		Лист	Листов 1	
Рук. зр.	Савельев	<i>[Signature]</i>		Укренил конструкция		
Проверил	Савельев	<i>[Signature]</i>				
Исполнил	Богданов	<i>[Signature]</i>				

Имя, № подл. Подпись и дата, виза, инв. №

Формат Зона	Лист	Обозначение	Наименование	Кол. на исполн.				1.450.3-63.6.0.7.0.0	Приме- чание
				-	01				
			<u>Документация</u>						
А3		1.450.3-63.6.0.7.0.0.СБ	Сборочный чертеж	×	×				
			<u>Детали</u>						
А3	1	1.450.3-63.6.0.0.0.1	Стойка	1					
		-01	Стойка	1					

Ширр	Сталб							
	стпг							
	стпг-с							

Мачута	Сейдякин	Иванов	Иванов
И.Лантрат	И.Иванов	И.Иванов	И.Иванов
С.Лантрат	Б.Иванов	Б.Иванов	Б.Иванов
С.Лантрат	В.Иванов	В.Иванов	В.Иванов
И.К.З.	К.Иванов	К.Иванов	К.Иванов
П.Иванов	С.Иванов	С.Иванов	С.Иванов
С.Иванов	И.Иванов	И.Иванов	И.Иванов

1.450.3-63.6.0.7.0.0

Стойка
стпг

Сталб	Лист	Листов
Р	1	2
Укритий преектсталь конструкция		

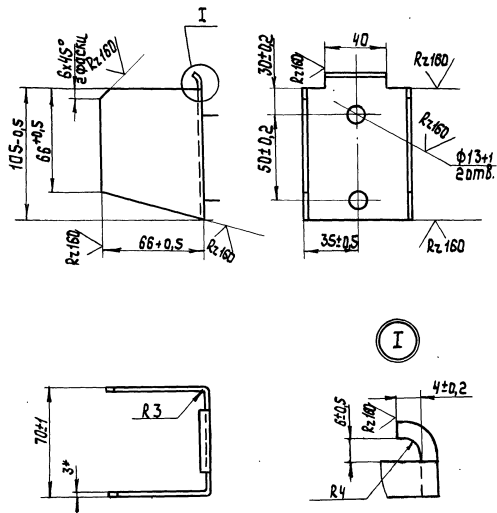
Имя, № подл. Подпись и дата, виза, инв. №

Формат Зона	Лист	Обозначение	Наименование	Кол. на исполн.				1.450.3-63.6.0.7.0.0	Приме- чание
				-	01				
А4	2	1.450.3-63.6.0.7.0.1	Кронштейн	1					
		-01	Кронштейн	1					
			<u>Стандартные изделия</u>						
	3		Болт М12-Врх95.58.019	1	1				
			Болт М12-Врх22.58.019	1	1				
			ГОСТ 7798-70*						
	4		Гайка М12-ВН.5.019	2	2				
			ГОСТ 5915-70*						
	5		Шайба 12.65Г.019	2	2				
			ГОСТ 6402-70*						

23846-04 144

Ширр	Сталб							
	стпг							
	стпг-с							

1.450.3-63.6.0.7.0.0 Лист
2



Обозначение	Материал
1.450.3-63 в.0.7.0.1	Лист В-ПН-3 ГОСТ 19903-74* вСтЗсп2 ГОСТ 16523-70*
-01	Лист В-ПН-3 ГОСТ 19903-74* вСтЗсп5 ГОСТ 16523-70*

г. * Размер для справок.

д. Покрытие по ТУ 36.25.12-27-89.

1.450.3-63 в.0.7.0.1			
Лист	Масса	Масштаб	
		Р	0,43
Кронштейн			
Лист	Листов 1		
Украинпроектсталь конструкция			

23846-04 106

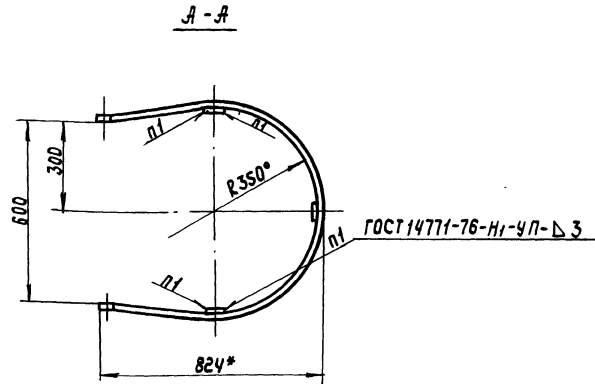
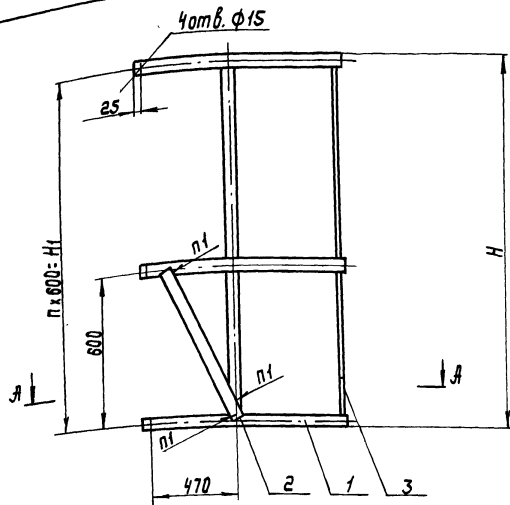
инв.номер. Подпись и дата. Взам.инв.№

Формат	Зона	Поз.	Обозначение	Наименование	Кол. на исполн. 1.450.3-63 7.0.01.0.0										Примечание	
					08	09	10	11	12	13	14	15				
АЧ	1		1.450.3-63 7.0.01.0.1-01	Пояс Подпояс Полоса б-4х40 ГОСТ 103-76 ВСтЗсп 5 ГОСТ 535-88	3	4	5	6	7	8	9	11				
БЧ	2		1.450.3-63 7.0.01.0.2-01	L=1200 Стойка Полоса б-4х40 ГОСТ 103-76 ВСтЗсп 5 ГОСТ 535-88	2	2	2	2	2	2	2	2				
БЧ	3		1.450.3-63 7.0.01.0.3-08	L=1200	3											
			-09	L=1800		3										
			-10	L=2400			3									
			-11	L=3000				3								
			-12	L=3600					3							
			-13	L=4200						3						
			-14	L=4800							3					
					Шифр	Статья	07С12ЧС	07С16ЧС	07С24ЧС	07С30ЧС	07С36ЧС	07С42ЧС	07С48ЧС	07С60ЧС		Лист
					1.450.3-63-7.0.01.0.0										3	

инв.номер. Подпись и дата. Взам.инв.№

Формат	Зона	Поз.	Обозначение	Наименование	Кол. на исполн. 1.450.3-63 7.0.01.0.0										Примечание	
					08	09	10	11	12	13	14	15				
				Стойка Полоса б-4х40 ГОСТ 103-76 ВСтЗсп 5 ГОСТ 535-88									3			
БЧ	3		1.450.3-63 7.0.01.0.3-15	L=4800												
					Шифр	Статья	07С12ЧС	07С16ЧС	07С24ЧС	07С30ЧС	07С36ЧС	07С42ЧС	07С48ЧС	07С60ЧС		Лист
					1.450.3-63 7.0.01.0.0										4	

23046-04 148



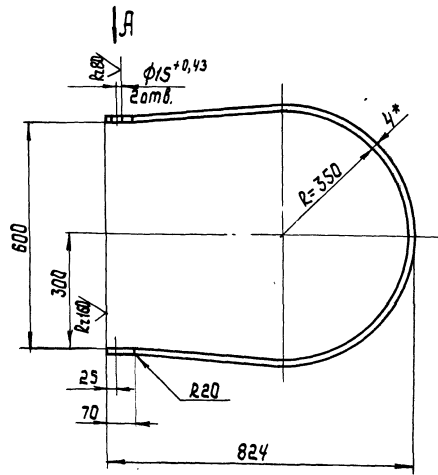
1. *Размеры для справок.
2. Неуказанные предельные отклонения размеров по ГОСТ 25670-83.
3. Покрытие по ТУ 36.25.12-27-89.
4. Маркировка по табл. исполнения. Шрифт и способ нанесения по ТУ 36.25.12-27-89.

Обозначение	Марка	Обозначение	Марка	H, мм	H ₁ , мм	п	п ₁	Масса кг
1.450.3-6.3 7.0.0.1.0.0	0ГС-12.4	1.450.3-6.3 7.0.0.1.0.0	0ГС-12.4С	1240	1200	2	18	14,0
-01	0ГС-18.4	-09	0ГС-18.4С	1840	1800	3	24	18,8
-02	0ГС-24.4	-10	0ГС-24.4С	2440	2400	4	30	23,6
-03	0ГС-30.4	-11	0ГС-30.4С	3040	3000	5	36	28,5
-04	0ГС-36.4	-12	0ГС-36.4С	3640	3600	6	42	33,3
-05	0ГС-42.4	-13	0ГС-42.4С	4240	4200	7	48	38,1
-06	0ГС-48.4	-14	0ГС-48.4С	4840	4800	8	54	42,9
-07	0ГС-60.4	-15	0ГС-60.4С	6040	6000	10	66	52,6

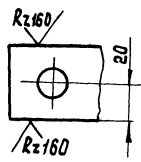
1.450.3-6.3 7.0.0.1.0.0 СБ		
Мат. отд.	Сделан	Масштаб
И. контр.	И.учебал	р
И. констр.	И.учебал	см. табл.
И. инж. ла.	И. дознал	Лист
И. инж. ла.	И. Сабельев	Листов 1
И. инж. ла.	И. Сабельев	Укр. и проект. сталь
И. инж. ла.	И. Степаненко	конструкция

Ограждение ступеней
0ГС
Сборочный чертеж

✓(✓)



Вид А

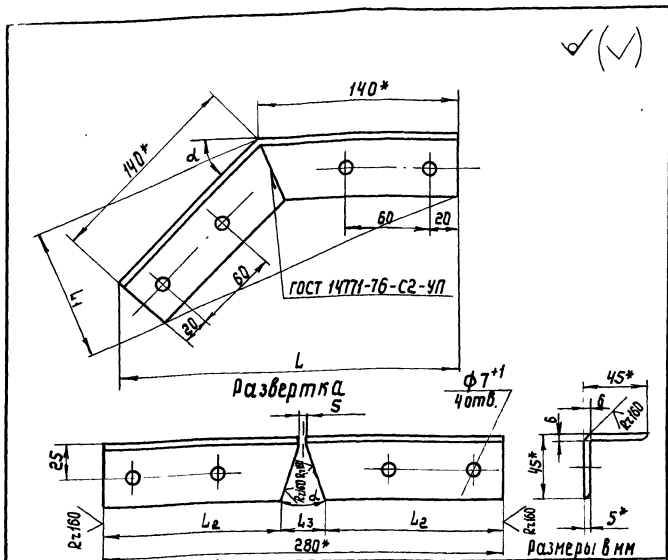


Обозначение	Материал
1.450.3-6.3 7.0.0.1.0.1	Полоса 6-4x40 ГОСТ 103-76 ВСтЗкп2 ГОСТ 535-88
-01	Полоса 6-4x40 ГОСТ 103-76 ВСтЗсп5 ГОСТ 535-88

- *Размер для справок.
- Неуказанные предельные отклонения размеров по ГОСТ 25670-83.

ИЗДАНИЕ 1 ПОСЛЕДНЯЯ КОПИЯ ВЕРСИИ 1989

1.450.3-6.3 7.0.0.1.0.1			
Нац. акт. Седякин	И. контр. Луцкевал	Пояс	Стадия
			Масса
Гл. констр. Луцкевал	И. инж. тр. Богомаз	Пояс	р
			2,58
Руч. зр. Савельев	Проверил Савельев	Исп. зр. Степаненко	Лист
			Листов 1
			Упр. инж. пр. директ. сталь-конструкция

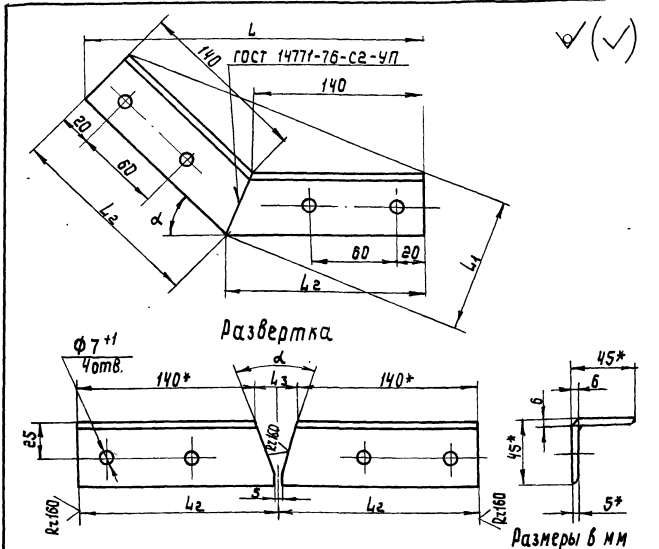


Обозначение	L	L ₁	L ₂	L ₃	α, °	Материал	Марка
1.450.3-6.3 8.0.0.0.0.1	238	102	122	39	45±30'	Угелок 45x45x5 ГОСТ 8509-86	ДПУГ-45
-01	210	178	115	51	60±30'	ВСт3кп2 ГОСТ 535-88	ДПУГ-60
-02	238	102	122	39	45±30'	Угелок 45x45x5 ГОСТ 8509-86	ДПУГ-45с
-03	210	178	115	51	60±30'	ВСт3сп5 ГОСТ 535-88	ДПУГ-60с

- * Размер для справок.
- ±214 - предельные отклонения по ГОСТ 25670-83.
- Покрытие по ТУ 36.25.12-27-89.
- Маркировать по табл. исполнения. Шрифт и способ нанесения по ТУ 36.25.12-27-89

1.450.3-6.3 8.0.0.0.0.1

Начерт. Седякин	Добор поручня угловый ДПУГ-45 и ДПУГ-60	Стальной	Масса	1:2,5
Н.констр. Буцёвал		Р	0,9	
Л.констр. Буцёвал		Лист	Листов	1
Л.инж.пр. Богомаз		УкрНИИпроектсталь	конструкция	
Рук.пр. Савельев				
Проектир. Богомаз				
Исполнил. Костюк				

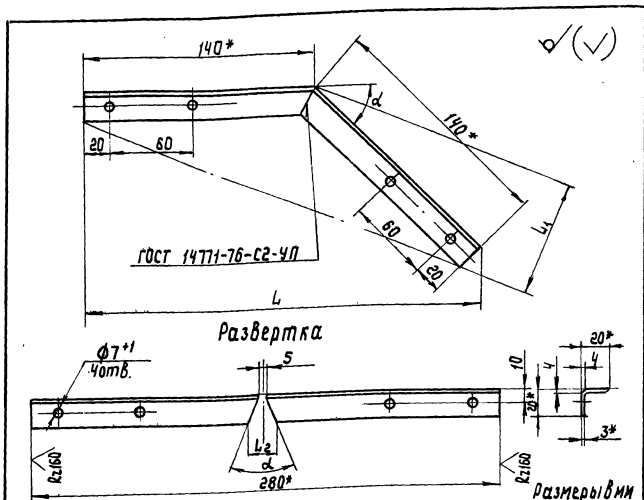


Обозначение	L	L ₁	L ₂	L ₃	α, °	Материал	Марка
1.450.3-6.3 8.0.0.0.0.2	271	103	159	38	45±30'	Угелок 45x45x5 ГОСТ 8509-86	ДПУГ-45
-01	249	122	166	52	60±30'	ВСт3кп2 ГОСТ 535-88	ДПУГ-60
-02	271	103	159	38	45±30'	Угелок 45x45x5 ГОСТ 8509-86	ДПУГ-45с
-03	249	122	166	52	60±30'	ВСт3сп5 ГОСТ 535-88	ДПУГ-60с

- * Размер для справок.
- ±214 - предельные отклонения по ГОСТ 25670-83.
- Покрытие по ТУ 36.25.12-27-89.
- Маркировать по табл. исполнения. Шрифт и способ нанесения по ТУ 36.25.12-27-89

1.450.3-6.3 8.0.0.0.0.2

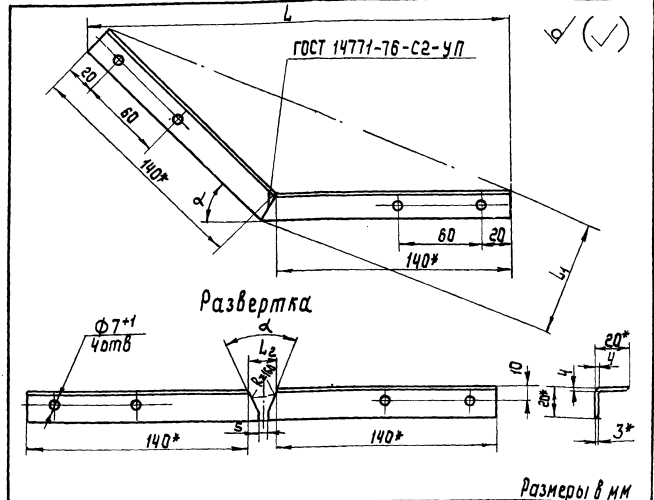
Начерт. Седякин	Добор поручня угловый ДПУГ-45 и ДПУГ-60	Стальной	Масса	1:2,5
Н.констр. Буцёвал		Р	1,0	
Л.констр. Буцёвал		Лист	Листов	1
Л.инж.пр. Богомаз		УкрНИИпроектсталь	конструкция	
Рук.пр. Савельев				
Проектир. Богомаз				
Исполнил. Костюк				



Обозначение	L	L1	L2	$\alpha, ^\circ$	Материал	Марка
1.450.3-6.3 8.000.0.3	239	73	20	45±30'	Уголок 20×20×3 ГОСТ 8509-86	ДСУГ-45
-01	210	87	24	60±30'	Встэклп.гост 535-88	ДСУГ-60
-02	239	73	20	45±30'	Уголок 20×20×3 ГОСТ 8509-86	ДСУГ-45с
-03	210	87	24	60±30'	Встэклп.гост 535-88	ДСУГ-60с

- * Размер для справок.
- ±0,14 - предельные отклонения по ГОСТ 25670-83.
- Покрытие по ТУ 36.25.12-27-89.
- Маркировать по табл. исполнения. Шрифт и способ нанесения по ТУ 36.25.12-27-89.

		1.450.3-6.3 8.000.0.3		Сталь	Масса	Масштаб
Нач. отд. Разраб.инж.	Ивант. Буцеев	Добор струны угловой ДСУГ-45 и ДСУГ-60		Р	0,24	1:2,5
Пр. констр. Буцеев	Ивант. Буцеев			Лист	Листов 1	
Пр. констр. Волочаев	Ивант. Буцеев			Укринпроектсталь-конструкция		
Рис. Ш. Савельев	Ивант. Буцеев					
Проверил Волочаев	Ивант. Буцеев					
Исполнил Коестяк	Ивант. Буцеев					

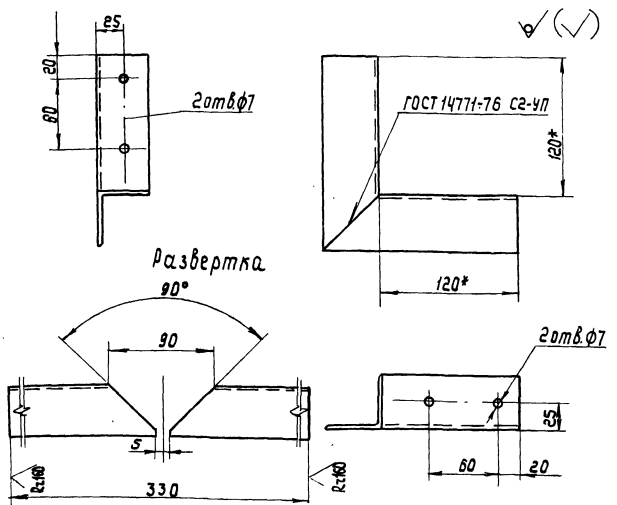


Обозначение	L	L1	L2	$\alpha, ^\circ$	Материал	Марка
1.450.3-6.3 8.000.0.4	253	76	16	45±30'	Уголок 20×20×3 ГОСТ 8509-86	ДСУГ-135
-01	227	93	22	60±30'	Встэклп.гост 535-88	ДСУГ-120
-02	253	76	16	45±30'	Уголок 20×20×3 ГОСТ 8509-86	ДСУГ-135с
-03	227	93	22	60±30'	Встэклп.гост 535-88	ДСУГ-120с

- * Размер для справок.
- ±0,14 - предельные отклонения по ГОСТ 25670-83.
- Покрытие по ТУ 36.25.12-27-89.
- Маркировать по табл. исполнения. Шрифт и способ нанесения по ТУ 36.25.12-27-89.

		1.450.3-6.3 8.000.0.4		Сталь	Масса	Масштаб
Нач. отд. Разраб.инж.	Ивант. Буцеев	Добор струны угловой ДСУГ-135 и ДСУГ-120		Р	0,26	1:2,5
Пр. констр. Буцеев	Ивант. Буцеев			Лист	Листов 1	
Пр. констр. Волочаев	Ивант. Буцеев			Укринпроектсталь-конструкция		
Рис. Ш. Савельев	Ивант. Буцеев					
Проверил Волочаев	Ивант. Буцеев					
Исполнил Коестяк	Ивант. Буцеев					

✓(✓)



Развертка
90°

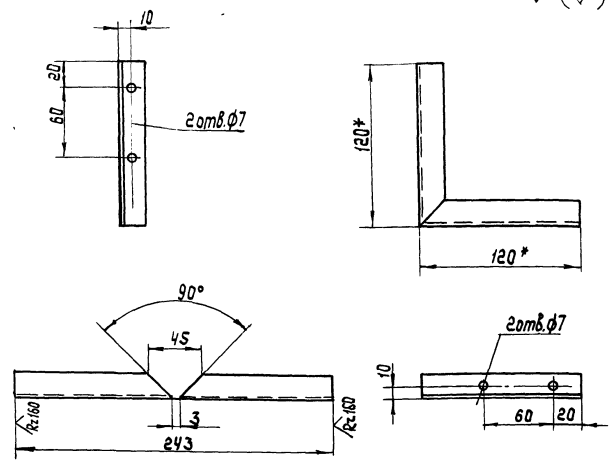
Обозначение	Марка	Материал
1.450.3-6.3 8.0.0.0.5	дпуг-90	Угелок 45x45x5 ГОСТ 8509-86 ВСтЗ кп 2 ГОСТ 535-88
-01	дпуг-90с	Угелок 45x45x5 ГОСТ 8509-86 ВСтЗсп 5 ГОСТ 535-88

- * Размеры для справок.
- Покрытие по ТУ 36.25.12-27-89.
- Маркировать по таблице исполнения. Шрифт и способ нанесения по ТУ 36.25.12-27-89.

1.450.3-6.3 8.0.0.0.5

Нач. отд.	Севякин		Добор поручня угловой дпуг-90	Сталь	Масса	Масштаб
Н. контр.	Луцкевал			Р	1,11	1:3
С. контр.	Луцкевал			Лист	Листов 1	
Инж.пр.	Воронцов			Украинпроектсталь-конструкция		
Инж.пр.	Савельев					
Проектир.	Воронцов					
Исполнил	Квиринская					

✓(✓)



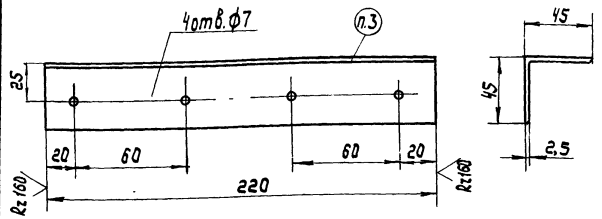
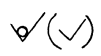
Обозначение	Марка	Материал
1.450.3-6.3 8.0.0.0.6	дсуг-90	Угелок 20x20x3 ГОСТ 8509-86 ВСтЗ кп 2 ГОСТ 535-88
-01	дсуг-90с	Угелок 20x20x3 ГОСТ 8509-86 ВСтЗсп 5 ГОСТ 535-88

- * Размеры для справок.
- Покрытие по ТУ 36.25.12-27-89.
- Маркировать по таблице исполнения. Шрифт и способ нанесения по ТУ 36.25.12-27-89.

1.450.3-6.3 8.0.0.0.6

ИЗМ. № 01

Нач. отд.	Севякин		Добор ступни угловой дсуг-90	Сталь	Масса	Масштаб
Н. контр.	Луцкевал			Р	0,22	1:3
С. контр.	Луцкевал			Лист	Листов 1	
Инж.пр.	Воронцов			Украинпроектсталь-конструкция		
Инж.пр.	Савельев					
Проектир.	Воронцов					
Исполнил	Квиринская					



Обозначение	Марка	Материал
1.450.3-6.3 8.0.0.0.7	ДППГ	Уголок 45x45x5 ГОСТ 8509-86 ВСт 3 кл 2 ГОСТ 535-88
-01	ДППГс	Уголок 45x45x5 ГОСТ 8509-86 ВСт 3 кл 5 ГОСТ 535-88

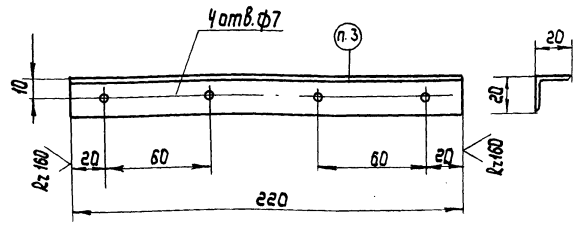
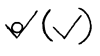
1. $\frac{IT14}{2}$ предельные отклонения по ГОСТ 25670-83
2. Покрытие по ТУ 36.25.12-27-89.
3. Шрифт и способ нанесения по ТУ 36.25.12-27-89.
Маркировать по таблице исполнения.

1.450.3-6.3 8.0.0.0.7

Добор поручня прямой ДППГ	Сталь	Масса	Масштаб
	Р	0,74	1:25
Укринпроектсталь-конструкция	Лист	Листов 1	

Исполнение в соответствии с ГОСТ 25670-83

Нач. отд. Гедякин	Ляндр. Луцкевал	Ляндр. Луцкевал	Ляндр. Луцкевал	Ляндр. Луцкевал	Ляндр. Луцкевал
Рук. пр. Кабельев	Проект. Ляндр. Луцкевал	Исполн. Ляндр. Луцкевал			



Обозначение	Марка	Материал
1.450.3-6.3 8.0.0.0.8	ДСПГ	Уголок 20x20x3 ГОСТ 8509-86 ВСт 3 кл 2 ГОСТ 535-88
-01	ДСПГс	Уголок 20x20x3 ГОСТ 8509-86 ВСт 3 кл 5 ГОСТ 535-88

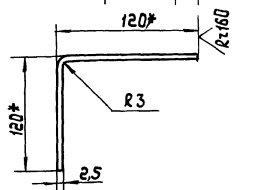
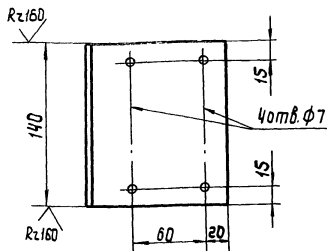
1. $\frac{IT14}{2}$ - предельные отклонения по ГОСТ 25670-83.
2. Покрытие по ТУ 36.25.12-27-89.
3. Шрифт и способ нанесения по ТУ 36.25.12-27-89.
Маркировать по таблице исполнения.

1.450.3-6.3 8.0.0.0.8

Добор струны прямой ДСПГ	Сталь	Масса	Масштаб
	Р	0,2	1:2
Укринпроектсталь-конструкция	Лист	Листов 1	

Исполнение в соответствии с ГОСТ 25670-83

Нач. отд. Гедякин	Ляндр. Луцкевал	Ляндр. Луцкевал	Ляндр. Луцкевал	Ляндр. Луцкевал	Ляндр. Луцкевал
Рук. пр. Кабельев	Проект. Ляндр. Луцкевал	Исполн. Ляндр. Луцкевал			



Обозначение	Марка	Материал
1.450.3-6.3 8.0.0.0.0.9	ДБУГ-90	Лист Б-ПН-2,5 ГОСТ 19903-74* ВСтЗ кп2 ГОСТ 16523-70*
-01	ДБУГ-90С	Лист Б-ПН-2,5 ГОСТ 19903-74* ВСтЗ сп5 ГОСТ 16523-70*

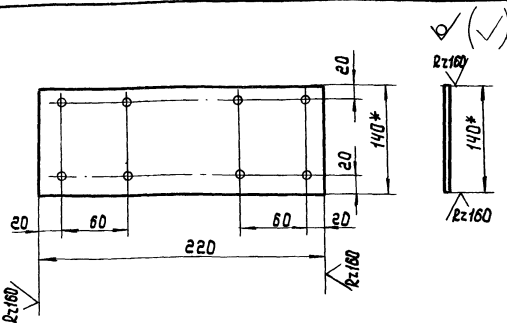
- * Размеры для справок.
- Покрытие по ТУ 36.25.12-27-89.
- Шрифт и способ нанесения по ТУ 36.25.12-27-89.
Маркировать по таблице исполнения.

1.450.3-6.3 8.0.0.0.0.9

Нач. отд. Седакян
И.контр. Кучевол
И.контр. Кучевол
Инж.пр. Болотназ
Руч.пр. Савельев
Проектир. Болотназ
Исполн. Кудряшова

Добор бордюра угловой
ДБУГ-90

Станд.	Масса	Наситоб.
Р	0,66	—
Лист	Листов 1	
УкрНИИпроектсталь конструкция		



Обозначение	Марка	Материал
1.450.3-6.3 8.0.0.0.0.10	ДБПГ	Лист Б-ПН-2,5 ГОСТ 19903-74* ВСтЗ кп2 ГОСТ 16523-70*
-01	ДБПГС	Лист Б-ПН-2,5 ГОСТ 19903-74* ВСтЗ сп5 ГОСТ 16523-70*

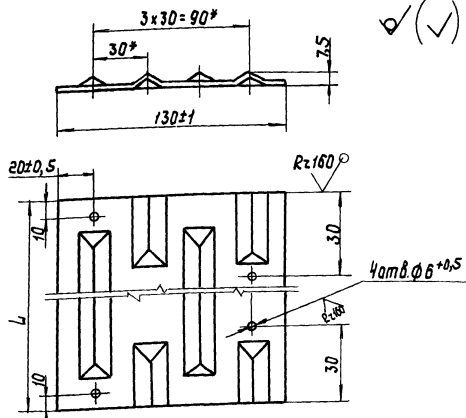
- Покрытие по ТУ 36.25.12-27-89.
- Шрифт и способ нанесения по ТУ 36.25.12-27-89.
Маркировать по таблице исполнения.

1.450.3-6.3 8.0.0.0.0.10

Нач. отд. Седакян
И.контр. Кучевол
Инж.пр. Болотназ
Руч.пр. Савельев
Проектир. Болотназ
Исполн. Кудряшова

Добор бордюра прямой
ДБПГ

Станд.	Масса	Наситоб.
Р	0,62	—
Лист	Листов 1	
УкрНИИпроектсталь конструкция		



Обозначение	Марка	L, мм	Материал	Масса, кг
1.450.3-6.3 8.0.0.0.11	НФ-7	700-2,0	Настил ГЛ3151ТУ14-2-814-88 ВСт3кп2 ГОСТ16523-70*	1,84
-01	НФ-7С		Настил ГЛ3151СТУ14-2-814-88 ВСт3сп5 ГОСТ16523-70*	
-02	НФ-9	900-2,0	Настил ГЛ3150ТУ14-2-814-88 ВСт3кп2 ГОСТ16523-70*	2,4
-03	НФ-9С		Настил ГЛ3150СТУ14-2-814-88 ВСт3сп5 ГОСТ16523-70*	

- * Размеры для справок.
- Лакрытие по ТУ 36.25.12-27-89.
- Маркировка по табл. исполнения. Шрифт и способ нанесения по ТУ 36.25.12-27-89.

1.450.3-6.3 8.0.0.0.11

Накладка НФ

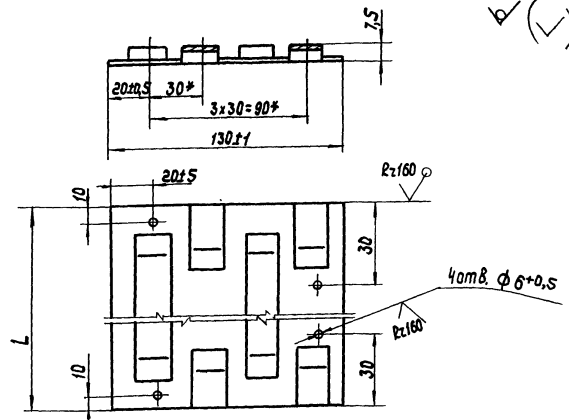
Стади Масса Насштаб

Р см. табл. 1:2

Лист Листов 1

УкрНИИпроектстале
конструкция

Нач. отд. Седякин
Нач. отд. Кучевал
Л.к.инж. Кучевал
Л.к.инж. Бодназ
Руч. зр. Габельев
Проектный отдел
Исполн. Кудрявая



Обозначение	Марка	L, мм	Материал	Масса, кг
1.450.3-6.3 8.0.0.0.12	НВ-7	700-2,0	Настил ВСт3кп2 ГОСТ16523-70*	1,79
-01	НВ-7С		Настил ВСт3сп5 ГОСТ16523-70*	
-02	НВ-9	900-2,0	Настил ВСт3кп2 ГОСТ16523-70*	2,3
-03	НВ-9С		Настил ВСт3сп5 ГОСТ16523-70*	

- * Размеры для справок.
- Покрытие по ТУ 36.25.12-27-89.
- Маркировка по табл. исполнения. Шрифт и способ нанесения по ТУ 36.25.12-27-89.

1.450.3-6.3 8.0.0.0.12

Накладка НВ

Стади Масса Насштаб

Р см. табл. 1:2

Лист Листов 1

УкрНИИпроектстале
конструкция

Нач. отд. Седякин
Нач. отд. Кучевал
Л.к.инж. Кучевал
Л.к.инж. Бодназ
Руч. зр. Габельев
Проектный отдел
Исполн. Кудрявая