

ТИПОВЫЕ КОНСТРУКЦИИ, ИЗДЕЛИЯ И УЗЛЫ ЗДАНИЙ И СООРУЖЕНИЙ

АННУЛИРОВАНО
ОСНОВ. № 11-1-85
ЗАМЕНЕНО НА 1450.3-6
Вып. 0-12

СЕРИЯ 1.450.3-6

ЛЕСТНИЦЫ, ПЛОЩАДКИ, СТРЕМЯНКИ
И ОГРАЖДЕНИЯ СТАЛЬНЫЕ ПРОИЗВОДСТВЕННЫХ
ЗДАНИЙ ПРОМЫШЛЕННЫХ ПРЕДПРИЯТИЙ

ВЫПУСК 4

КОНСТРУКЦИИ ИЗ ТОНКОСТЕННЫХ ШВЕЛЛЕРОВ
С УЗКИМИ ПАРАМЕЛЬНЫМИ ПОЛКАМИ
ЧЕРТЕЖИ КМД

ЦЕНТРАЛЬНЫЙ ИНСТИТУТ ТИПОВОГО ПРОЕКТИРОВАНИЯ
ГОССТРОЯ СССР

Москва, А-445, Смольная ул., 22

Сдано в печать XII 1989 года

Заказ № 14840 Г- Тираж 4600 экз

ТИПОВЫЕ КОНСТРУКЦИИ ИЗДЕЛИЯ И УЗЛЫ ЗДАНИЙ И СООРУЖЕНИЙ

СЕРИЯ 1.450.3-6

ЛЕСТНИЦЫ, ПЛОЩАДКИ, СТРЕМЯНКИ
И ОГРАЖДЕНИЯ СТАЛЬНЫЕ ПРОИЗВОДСТВЕННЫХ
ЗДАНИЙ ПРОМЫШЛЕННЫХ ПРЕДПРИЯТИЙ

ВЫПУСК 4

КОНСТРУКЦИИ ИЗ ТОНКОСТЕННЫХ ШВЕЛЛЕРОВ
С УЗКИМИ ПАРАЛЛЕЛЬНЫМИ ПОЛКАМИ

ЧЕРТЕЖИ КМД

Разработаны:

ГПИ НИИ "Укрниипроектстальконструкция"

Гл. инженер института

Гл. инженер проекта

"ЦНИИпроектлегконструкция"

Гл. инженер института

Начальник ОКК-1

Гл. конструктор проекта

В.Н. Гордеев
Ю.К. Богомаз

В.Н. Гордеев
Ю.К. Богомаз

В.Д. Шишков
П.П. Кашкинов
В.П. Пичукин

В.Д. Шишков
П.П. Кашкинов
В.П. Пичукин

Утверждены:

ВЛПСО "Союзлегконструкция"

Минмонтажспецстроя СССР

Приказ № 65 от 18.04.1989г.

Введены в действие с 1.01.1990г.

ГПИ НИИ "Укрниипроектстальконструкция"

Приказ № 25

от 18.04.1989г.
© ЦНИИ Горстрой СССР, 1989

Обозначение	Наименование	Стр.
1.450.3-6.4-ТО	Техническое описание	3
1.450.3-6.4 1.1.0.10	Лестница ЛТФ45	6
1.450.3-6.4 1.1.0.1.0СБ	Лестница ЛТФ45.Сборочный чертеж	9
1.450.3-6.4 1.1.0.1.1	Косоур	11
1.450.3-6.4 1.1.0.1.2	Уголок опорный	13
1.450.3-6.4 1.1.0.1.3	Планка опорная	13
1.450.3-6.4 1.1.0.1.4	Ступень	14
1.450.3-6.4 1.1.0.1.5	Накладка	14
1.450.3-6.4 1.1.0.1.6	Подкладка П	15
1.450.3-6.4 1.1.0.2.0	Лестница ЛТВ45	16
1.450.3-6.4 1.1.0.2.0СБ	Лестница ЛТВ45.Сборочный чертеж	19
1.450.3-6.4 1.1.0.2.1	Ступень	21
1.450.3-6.4 1.1.0.2.2	Накладка	21
1.450.3-6.4 1.1.0.3.0	Лестница ЛТШ45	22
1.450.3-6.4 1.1.0.3.0СБ	Лестница ЛТШ45.Сборочный чертеж	25
1.450.3-6.4 1.1.0.3.1	Косоур	27
1.450.3-6.4 1.1.0.3.2	Ступень	29
1.450.3-6.4 1.2.0.1.0	Лестница ЛТФ60	31
1.450.3-6.4 1.2.0.1.0СБ	Лестница ЛТФ60.Сборочный чертеж	34
1.450.3-6.4 1.2.0.1.1	Косоур	36
1.450.3-6.4 1.2.0.1.3	Планка опорная	38
1.450.3-6.4 1.2.0.1.4	Ступень	38
1.450.3-6.4 1.2.0.1.2	Уголок опорный	39
1.450.3-6.4 1.2.0.1.5	Накладка	39
1.450.3-6.4 1.2.0.2.0	Лестница ЛТВ60.	40
1.450.3-6.4 1.2.0.2.0СБ	Лестница ЛТВ60.Сборочный чертеж	43

Инв. № 1001/Полпись и дата, Взаг. инв. №

Исполн.	Седажкин	
Инженер	Кучебал	
Ин. констр.	Кучебал	
Инженер	Борназ	
Рис. гр.	Сабелья	
Инженер	Сабелья	
Инженер	Сабелья	

1.450.3-6.4 0.0.0.0.0

Содержание

Стр.	Лист	Листов
Р	1	2
Учрежд. проектом конструкция		

Обозначение	Наименование	Стр.
1.450.3-6.4 1.2.0.2.1	Ступень	45
1.450.3-6.4 1.2.0.2.2	Накладка	45
1.450.3-6.4 1.2.0.3.0	Лестница ЛТШ60	46
1.450.3-6.4 1.2.0.3.0СБ	Лестница ЛТШ60.Сборочный чертеж	49
1.450.3-6.4 1.2.0.3.1	Косоур	51
1.450.3-6.4 1.2.0.3.2	Планка опорная	53
1.450.3-6.4 2.0.0.1.0	Площадка ПТФ	54
1.450.3-6.4 2.0.0.1.0СБ	Площадка ПТФ.Сборочный чертеж	63
1.450.3-6.4 2.0.0.1.1	Балка	66
1.450.3-6.4 2.0.0.1.2	Настил	67
1.450.3-6.4 2.0.0.1.3	Связь	67
1.450.3-6.4 2.0.0.2.0	Площадка ПТВ	69
1.450.3-6.4 2.0.0.2.0СБ	Площадка ПТВ.Сборочный чертеж	78
1.450.3-6.4 2.0.0.2.1	Настил	80
1.450.3-6.4 2.0.0.3.0	Площадка ПТШ	82
1.450.3-6.4 2.0.0.3.0СБ	Площадка ПТШ.Сборочный чертеж	90
1.450.3-6.4 2.0.0.3.1	Балка	92
1.450.3-6.4 2.0.0.3.2	Настил	94
1.450.3-6.4 2.0.0.3.3	Настил	96

Инв. № 1001/Полпись и дата, Взаг. инв. №

1.450.3-6.4 0.0.0.0.0

Настоящее техническое описание распространяется на стальные лестницы, площадки, стремянки и ограждения к ним, разработанные в соответствии с требованиями СНиП II-23-81*.

1. Назначение и область применения.

Стальные лестницы, площадки, стремянки и ограждения к ним предназначены для применения в зданиях промышленных предприятий, возводимых и эксплуатируемых в районах с расчетной температурой минус 65°C и выше со взрывобезопасными категориями производств в соответствии с ОНТП 24-86 МВД СССР.

2. Технические данные.

- 2.1. Лестницы выполнены с углом наклона 45° и 60° к горизонтали.
- 2.2. Конструкции лестниц и прямоугольных площадок рассчитаны на действие нормативных временных нагрузок 200; 300 и 400 кгс/м².
- 2.3. Комплект конструкций выполнен из тонкостенных швеллеров с узкими параллельными

полками (т) по ТУ 14-2-204-76.

- 2.4. Серия предусматривает применение ступеней лестниц и настилов площадок двух типов.

1. Сплошные штампованные рифленые-Ф
2. Решетчатые, исполнений
 - из штампованных элементов-Ш
 - из штампованных рифлено-просечных

- В

Примечание:

По согласованию с заказчиком, допускается замена металлопроката:

- стальной штампованный настил площадок и ступени лестниц можно заменять на горячекатаную рифленую сталь по ГОСТ 8568-77*.
- стальной штампованный рифлено-просечной на решетчатые настилы типа „ВИСП“ и „Батайск“.

- 2.5. Лестницы и площадки разработанные в настоящем выпуске комплектуются элементами ограждений и добарами из горячекатаных профилей, разработанными в выпуске 3.

- 2.6. Стремянки и ограждения стремянок разработаны в выпусках 1 и 3.

ШВ. № 1404/Пол. и Зав.с. Взаим.инв.

И.о.з.	Седякин		1.450.3-6.4-ТО	Техническое описание	Страниц	Лист	Листов
И.н.	Истр. Кучевал						
И.д.	Истр. Кучевал				Р	1	5
И.р.	Истр. Богомаз				Укритиипроектстали конструкция		
И.с.	Истр. Давыдов						
И.п.	Истр. Богомаз						
И.т.	Истр. Кочурцкая						

1.450.3-6.4-ТО	Лист	2
----------------	------	---

Остальные технические данные и условные обозначения по выпуску 0-1.

Технические требования

3.1 **Материал конструкции:** Вст 3 кп 2 по ГОСТ 380-71* - для районов строительства с расчетной температурой воздуха минус 40°С и выше; Вст 3 эп 5 по ГОСТ 380-71* - для районов строительства с расчетной температурой наружного воздуха ниже 40°С до минус 65°С включительно.

3.2 **Комплект конструкции предусматривает антикоррозионную защиту полной заводской готовности:**

- лестницы и площадки в один слой грунта ГФ-021 по ГОСТ 25129-82 толщиной 15 мм и один слой эмали ПФ-133 светло-серая по ГОСТ 926-82, толщиной 20 мм.

Примечание:

Конструкции, предназначенные для эксплуатации при температуре до минус 65°С должны грунтоваться вместо грунта

1.450.3-6.4-ТО

Лист
3

ГФ-021 грунтом ГФ-017 по ОСТ 6-10-1428-79.

4. **Комплектация, упаковка, транспортировка и хранение изделий.**

Комплектация, упаковка, транспортировка и хранение изделий по выпуску 0-1.

5. Маркировка

Маркировку конструкций производить в местах указанных на чертежах при помощи трафарета черной эмалью НЦ-184 по ГОСТ 18335-83 шрифтом ПУ-15 по ГОСТ 2930-62.**

1.450.3-6.4-ТО

Лист
4

Расшифровка структуры
обозначения документов

по выпуску 4

1.450.3-6

4 X X X X X

обозначение серии

номер выпуска

Тип конструкций

- 1 - лестница
- 2 - площадка
- 3 - стремянка
- 4 - элементы ограждения
- 5 - стойка ограждения
лестницы.
- 6 - стойка ограждения площадки.
- 7 - ограждение стремянки.
- 8 - монтажные и дополнительные элементы

Для лестниц и стоек ограждений,
лестниц угол наклона

$$1. \alpha = 45^\circ$$

$$2. \alpha = 60^\circ$$

Для остальных конструкций - 0.

- 1 - трапециевая стойка ограждения площадки.
- Для остальных конструкций - 0.

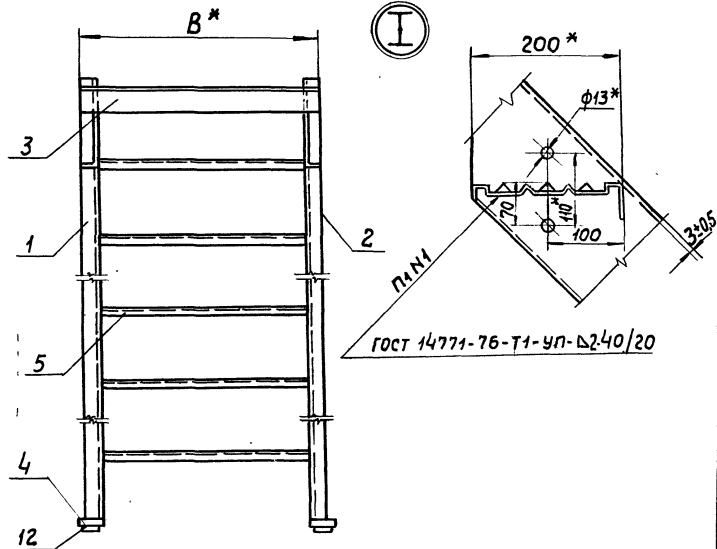
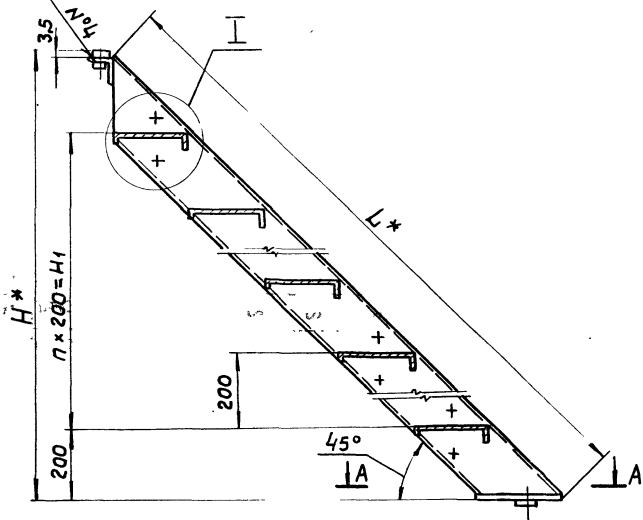
Для лестниц и площадок - номер сборки,
определяющий тип настила.
Для остальных конструкций - 0.

- номер сборки
- номер детали

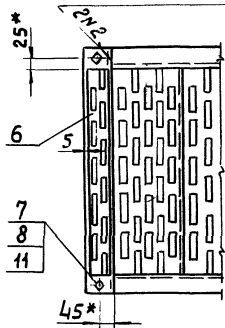
1.450.3 - 6.4 - 70

Лист
5

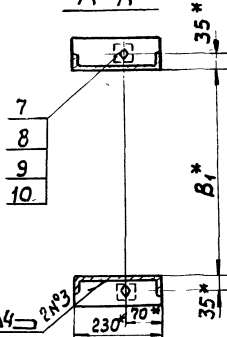
ГОСТ 14771-76-Н1-УП-Δ 2-50/150



ГОСТ 14771-76-У2-УП



А-А



ГОСТ 14771-76-Т1-УП-М4 2±0.3

- * Размеры для справок.
- ± 0.14 - предельные отклонения по ГОСТ 25670-83.
- Покрытие по ТУ 36.25.12-27-89.
- Маркировать по табл. исполнения. Шрифт и способ нанесения по ТУ 36.25.12-27-89.

				1.450.3-6.4 1.1.0.1.0СБ				
				Лестница		Стояк	Масса	Масштаб
				ЛТФ 45		Р	см. табл.	-
				Сборочный чертеж		Лист 1	Листов 2	
				Украинский проект стали конструкция				
Нач. отд.	Седакин							
Н. контр.	Кучевал							
Гл. констр.	Кучевал							
Лин. инж. пр.	Богоназ							
Диж. гр.	Савельев							
Проверил	Савельев							
Исполнил	Скокичина							

Рис. 1

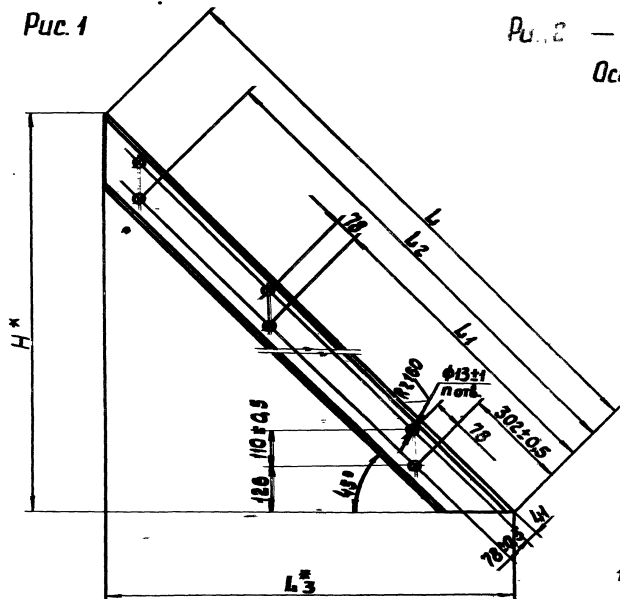
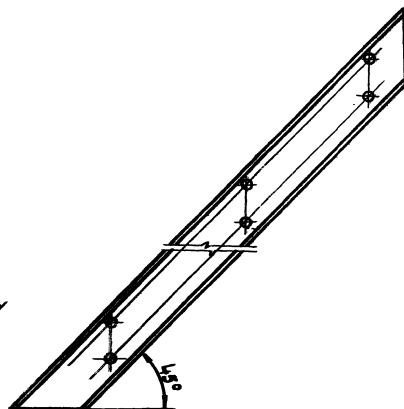


Рис. 2 — зеркальное отражение.

Остальное — см. рис. 1



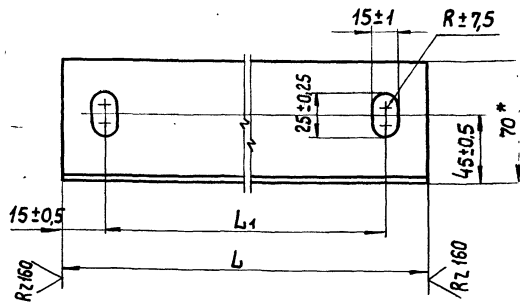
1* Размеры для справок.

2 ± $\frac{3T^2}{2}$ — предельные отклонения по ГОСТ 25670-83.

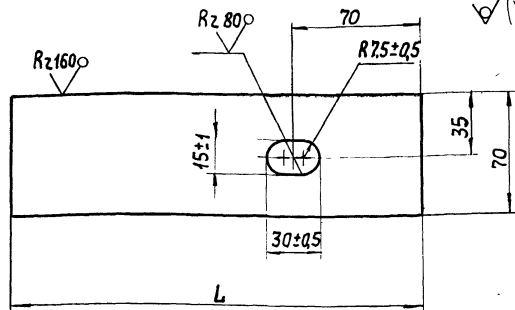
				1.450.3-6.4 1.1.0.1.1		
				Косоур		
				Сталь	Масса	Масштаб
				Р	см	1:10
				Лист 1	Листов 2	
				Укруп. проект. стальная конструкция		

Обозначение	К. ис.	Размеры в мм					z	Материал	Масса, кг
		H*	L	L ₁	L ₂	L ₃ *			
1.450.3-6.4 1.1.0.1	1	1796	2540-3	—	2282	1796	4	Швеллер Т16ТУ14-2-204-76 тонкостен. В Ст 3 кл 2 ГОСТ 535-88	16,87
-01		2396	3388-3	1716	3130	2396	6		22,87
-02		2996	4237-3	2141	3979	2996			28,90
-03		3596	5086-3	2565	4828	3596			34,92
-04		4196	5934-3	2989	5676	4196			48,80
-05	2	1796	2540-3	—	2282	1796	4	Швеллер Т16ТУ14-2-204-76 тонкостен. В Ст 3 кл 2 ГОСТ 535-88	16,87
-06		2396	3388-3	1716	3130	2396	6		22,87
-07		2996	4237-3	2141	3979	2996			28,90
-08		3596	5086-3	2565	4828	3596			34,92
-09		4196	5934-3	2989	5676	4196			48,80
-10	1	1796	2540-3	—	2282	1796	4	Швеллер Т16ТУ14-2-204-76 тонкостен. В Ст 3 кл 2 ГОСТ 535-88	16,87
-11		2396	3388-3	1716	3130	2396	6		22,87
-12		2996	4237-3	2141	3979	2996			28,90
-13		3596	5086-3	2565	4828	3596			34,92
-14		4196	5934-3	2989	5676	4196			48,80
-15	2	1796	2540-3	—	2282	1796	4	Швеллер Т16ТУ14-2-204-76 тонкостен. В Ст 3 кл 5 ГОСТ 535-88	16,87
-16		2396	3388-3	1716	3130	2396	6		22,87
-17		2996	4237-3	2141	3979	2996			28,90
-18		3596	5086-3	2565	4828	3596			34,92
-19		4196	5934-3	2989	5676	4196			48,80

1.450.3-6.4 1.1.0.1.1



Обозначение	L, мм	L1, мм	Материал	Масса, кг
1.450.3-6.4 1.1.0.1.2	680-2,0	650±1,0	Уголок 70×70×5 гост 8509-86	3,63
-01	880-2,0	850±1,0	ВСт3кп2 гост 535-88	4,71
-02	680-2,0	650±1,0	Уголок 70×70×5 гост 8509-86	3,63
-03	880-2,0	850±1,0	ВСт3сп5 гост 535-88	4,71



Обозначение	L, мм	Материал	Масса, кг
1.450.3-6.4 1.1.0.1.3	230-1,15	Лист Б-ПН-4 гост 19903-74*	0,49
-01	250-1,15	ВСт3кп2 гост 14637-79	0,53
-02	230-1,15	Лист Б-ПН-4 гост 19903-74*	0,49
-03	250-1,15	ВСт3сп5 гост 14637-79	0,53

1.450.3-6.4 1.1.0.1.2

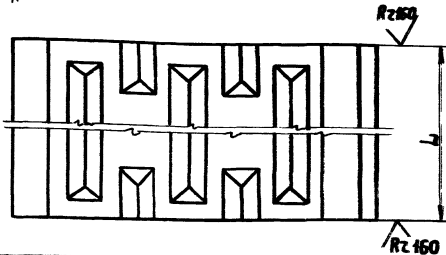
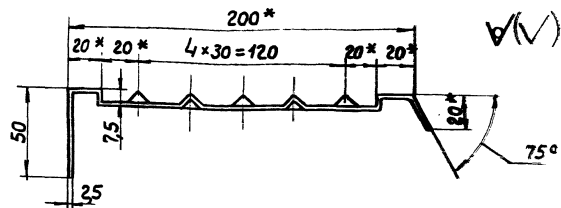
Уголок опорный

Стадия	Масса, см.	Масштаб
Р	табл.	1:2
Лист	Листов 1	
Укр. инжпроектсталь-кон. структура		

1.450.3-6.4 1.1.0.1.3

Планка опорная

Стадия	Масса, см.	Масштаб
Р	табл.	1:2
Лист	Листов 1	
Укр. инжпроектсталь-конструкция		



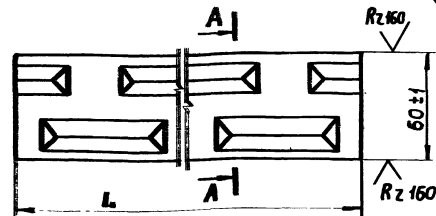
Обозначение	L, мм	Материал	Масса, кг
1.450.3-6.4	1.1.0.1.4	Профиль ГС-280 ТУ 14-2-814-88	3,19
-01	800-15	ВСт3кп2 ГОСТ 16523-70 *	4,25
-02	600-15	Профиль ГС-280 ТУ 14-2-814-88	3,9
-03	800-15	ВСт3сп5 ГОСТ 16523-70 *	4,25

* Размеры для справок.

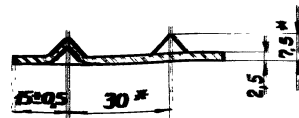
1.450.3-6.4 1.1.0.1.4

Ступень

Ступень	Масса ст.	Масса табл.	Масса 1:2
Р			
Лист	Листов 1		
Укрепляющие элементы конструкции			



A-A повернуто



Обозначение	L, мм	Материал	Масса, кг
1.450.3-6.4	1.1.0.1.5	Профиль ГС-150 ТУ 14-2-814-88	0,73
		ВСт3сп2 ГОСТ 16523-70 *	
-01	800-15	Профиль ГС-150 ТУ 14-2-814-88	0,97
		ВСт3кп2 ГОСТ 16523-70 *	
-02	600-15	Профиль ГС-150 ТУ 14-2-814-88	0,73
		ВСт3сп5 ГОСТ 16523-70 *	
-03	800-15	Профиль ГС-150 ТУ 14-2-814-88	0,97
		ВСт3сп5 ГОСТ 16523-70 *	

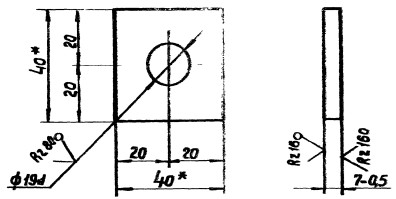
* Размеры для справок

1.450.3-6.4 1.1.0.1.5

Накладка

Ступень	Масса ст.	Масса табл.	Масса 1:2
Р			
Лист	Листов 1		
Укрепляющие элементы конструкции			

✓(✓)



Обозначение	Материал
1.450.3-6.4 1.1.0.1.6	Квадрат БЧ0 ГОСТ 2591-71 4-й ст 3 кл 2 ГОСТ 535-88
-01	Квадрат БЧ0 ГОСТ 2591-71 4-й ст 3 кл 5 ГОСТ 535-88

- * Размеры для справок.
- ± IT14 - предельные отклонения по ГОСТ 25670-83.
- Покрытие по ТУ 36.25.12-27-89.
- Маркировать «П» Шрифт и способ нанесения по ТУ 36.25.12-27-89.

		1.450.3-6.4 1.1.0.1.6	
Исполн	Седых И.	Подкладка П	Стадия
Машин	Кудряв		Р
Прокон	Кучев		Масса
Прокон	Богомаз		0,09
Прокон	Савель		Масштаб
Прокон	Савель		1:1
Прокон	Савель		Лист
Прокон	Савель		Листов 1
Прокон	Савель		Укрити проектом
Прокон	Савель		конструкция

Инв.№ подл. Подпись и дата. Взам. инв.№

Формат	Зона	Поз.	Обозначение	Наименование	Кол. на исполн.										Примечание			
					-	01	02	03	04	05	06	07	08	09				
				Документация														
A3			1.450.3-6.4 1.1.0.2.0.05	Сборочный чертеж	×	×	×	×	×	×	×	×	×	×	×	×	×	
				Детали														
A3	1		1.450.3-6.4 1.1.0.1.1	Косоур	1	1												
				-01 Косоур			1	1										
				-02 Косоур					1	1								
				-03 Косоур							1	1						
				-04 Косоур									1	1				

Шифр	Статья
ЛТВ45-18.7	
ЛТВ45-18.9	
ЛТВ45-24.7	
ЛТВ45-24.9	
ЛТВ45-30.7	
ЛТВ45-30.9	
ЛТВ45-36.7	
ЛТВ45-36.9	
ЛТВ45-42.7	
ЛТВ45-42.9	

Нач. отв.	Седякин	<i>Седякин</i>
Н. контр.	Кучевол	<i>Кучевол</i>
Т.контр.	Кучевол	<i>Кучевол</i>
Л.контр.	Богомаз	<i>Богомаз</i>
Вык. гр.	Савельев	<i>Савельев</i>
Провер.	Савельев	<i>Савельев</i>
Исполнил	Скопчихин	<i>Скопчихин</i>

1.450.3-6.4 1.1.0.2.0
Лестница
 ЛТВ 45
 Стадия Лист Листов
 Р 1 6
 Укрупн. проектная конструкция

Инв.№ подл. Подпись и дата. Взам. инв.№

Формат	Зона	Поз.	Обозначение	Наименование	Кол. на исполн.										Примечание			
					-	01	02	03	04	05	06	07	08	09				
A3	2		1.450.3-6.4 1.1.0.1.1 -05	Косоур	1	1												
			-06	Косоур			1	1										
			-07	Косоур					1	1								
			-08	Косоур							1	1						
			-09	Косоур									1	1				
A4	3		1.450.3-6.4 1.1.0.1.2	Уголок опорный	1	1			1	1								
			-01	Уголок опорный		1		1		1			1	1				
A4	4		1.450.3-6.4 1.1.0.1.3	Планка опорная	2	2	2	2	2	2	2	2						
			-01	Планка опорная									17	20				
A4	5		1.450.3-6.4 1.1.0.2.1	Ступень	8		11		14									
			-01	Ступень		8		11		14			17	20				
A4	6		1.450.3-6.4 1.1.0.2.2	Накладка	1		1		1		1		1	1				
			-01	Накладка		1		1		1		1	1	1				
A4	12		1.450.3-6.4 1.1.0.1.6	Подкладка П	4	4	4	4	4	4	4	4	4	4	4			

Шифр	Статья
ЛТВ45-18.7	
ЛТВ45-18.9	
ЛТВ45-24.7	
ЛТВ45-24.9	
ЛТВ45-30.7	
ЛТВ45-30.9	
ЛТВ45-36.7	
ЛТВ45-36.9	
ЛТВ45-42.7	
ЛТВ45-42.9	

1.450.3-6.4 1.1.0.2.0
 Лист 2

23846-15
17

Формат Зона	Поз.	Обозначение	Наименование	Кол. на исполн.									Приме- чание		
				-	01	02	03	04	05	06	07	08		09	
			<u>Стандартные изделия</u>												
	7		Болт М12-6g x 30.58.019												
			ГОСТ 7798-70*	4	4	4	4	4	4	4	4	4	4	4	
	8		Гайка М12-7H.5.019												
			ГОСТ 5915-70*	4	4	4	4	4	4	4	4	4	4	4	
	9		Шайба 12.65г.019												
			ГОСТ 6402-70*	2	2	2	2	2	2	2	2	2	2	2	
	10		Шайба 12.01.019												
			ГОСТ 11371-78*	2	2	2	2	2	2	2	2	2	2	2	
	11		Шайба 12.01.019												
			ГОСТ 10906-78*	2	2	2	2	2	2	2	2	2	2	2	
				Шифр	ЛТВ45-487	ЛТВ45-189	ЛТВ45-217	ЛТВ45-219	ЛТВ45-307	ЛТВ45-319	ЛТВ45-337	ЛТВ45-339	ЛТВ45-427	ЛТВ45-429	
				Стадия											
1.450.3-6.4 1.1.0.2.0														Лист	3

Имв.№ подл/Подпись и дата/Взам.имв.№

Формат Зона	Поз.	Обозначение	Наименование	Кол. на исполн.									Приме- чание		
				10	11	12	13	14	15	16	17	18		19	
			<u>Документация</u>												
A3		1.450.3-6.4 1.1.0.2.0 СБ	Сборочный чертеж	×	×	×	×	×	×	×	×	×	×	×	×
			<u>Детали</u>												
A3	1	1.450.3-6.4 1.1.0.1.1 -10	Косоур	1	1										
			-11 Косоур			1	1								
			-12 Косоур					1	1						
			-13 Косоур							1	1				
			-14 Косоур									1	1		
A3	2		-15 Косоур	1	1										
			-16 Косоур			1	1								
			-17 Косоур					1	1						
				Шифр	ЛТВ45-127С	ЛТВ45-169С	ЛТВ45-217С	ЛТВ45-219С	ЛТВ45-307С	ЛТВ45-309С	ЛТВ45-367С	ЛТВ45-369С	ЛТВ45-427С	ЛТВ45-429С	
1.450.3-6.4 1.1.0.2.0														Лист	4

23846-05 18

Имб. № подл. / Подпись и дата / Взам. имб. №

Формат Зона	Лист	Обозначение	Наименование	Кол. на исполн.										Приме- чание				
				10	11	12	13	14	15	16	17	18	19					
А3	2	1.450.3-6.4 1.1.0.2.1 -18	Косоур															
			-19 Косоур															
А4	3	1.450.3-6.4 1.1.0.1.2	Уголок опорный	1		1		1		1		1		1		1		
			-01 Уголок опорный		1		1		1		1		1		1		1	
А4	4	1.450.3-6.4 1.1.0.1.3	Планка опорная	2	2	2	2	2	2	2	2	2	2	2	2	2	2	2
			-01 Планка опорная															
А4	5	1.450.3-6.4 1.1.0.2.1	Ступень	8		11		14		17		20						
			-01 Ступень		8		11		14		17		20					
А4	6	1.450.3-6.4 1.1.0.2.2	Накладка	1		1		1		1		1		1		1		
			-01 Накладка		1		1		1		1		1		1		1	
А4	12	1.450.3-6.4 1.1.0.1.6-01	Подкладка П	4	4	4	4	4	4	4	4	4	4	4	4	4	4	4
				Ширр	Ширр	Ширр	Ширр	Ширр	Ширр	Ширр	Ширр	Ширр	Ширр	Ширр	Ширр	Ширр	Ширр	Ширр
				1.45-187R	1.45-189R	1.45-217R	1.45-219R	1.45-307R	1.45-309R	1.45-367R	1.45-369R	1.45-427R	1.45-429R	1.45-487R	1.45-489R			ИМБ
				1.450.3-6.4 1.1.0.2.0													5	

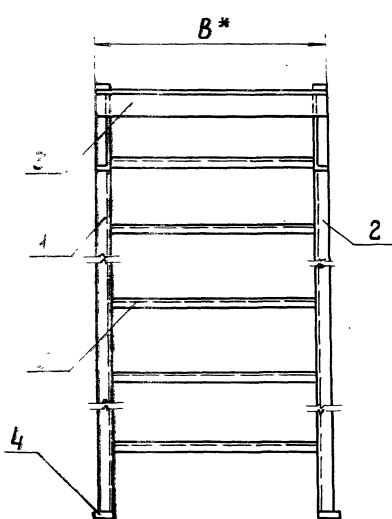
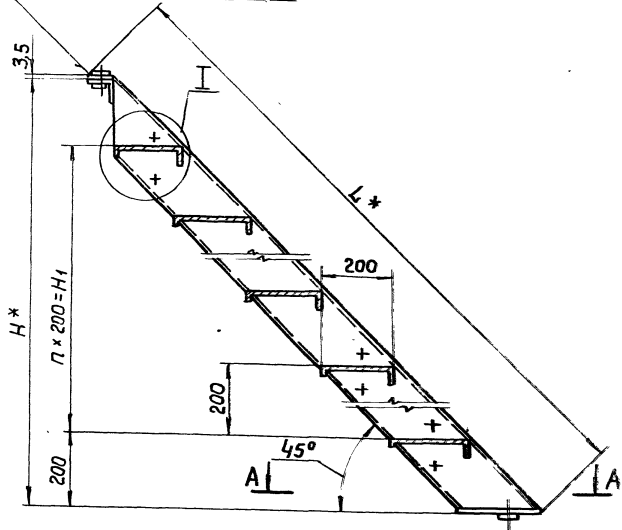
Имб. № подл. / Подпись и дата / Взам. имб. №

Формат Зона	Лист	Обозначение	Наименование	Кол. на исполн.										Приме- чание				
				10	11	12	13	14	15	16	17	18	19					
				Стандартные изделия														
	7		Болт М12-6х130.58.019 ГОСТ 7798-70 *	4	4	4	4	4	4	4	4	4	4	4	4	4	4	4
	8		Гайка М12-7Н.5.019 ГОСТ 5915-70 *	4	4	4	4	4	4	4	4	4	4	4	4	4	4	4
	9		Шайба 12.65Г.019 ГОСТ 6402-70 *	2	2	2	2	2	2	2	2	2	2	2	2	2	2	2
	10		Шайба 12.01.019 ГОСТ 11371-78 *	2	2	2	2	2	2	2	2	2	2	2	2	2	2	2
	11		Шайба 12.01.019 ГОСТ 10906-78 *	2	2	2	2	2	2	2	2	2	2	2	2	2	2	2
				Ширр	Ширр	Ширр	Ширр	Ширр	Ширр	Ширр	Ширр	Ширр	Ширр	Ширр	Ширр	Ширр	Ширр	Ширр
				1.1845-187R	1.1845-189R	1.1845-217R	1.1845-219R	1.1845-307R	1.1845-309R	1.1845-367R	1.1845-369R	1.1845-427R	1.1845-429R	1.1845-487R	1.1845-489R			ИМБ
				1.150.3-6.4 1.1.0.2.0													6	

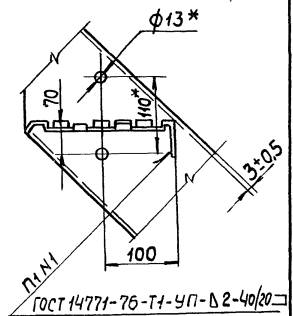
238-96-05 19

21

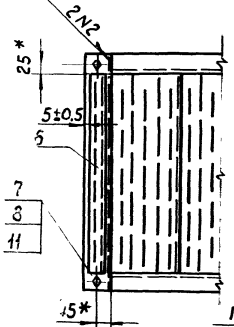
ГОСТ 14771-76-Н1-УП-Δ2-50/150



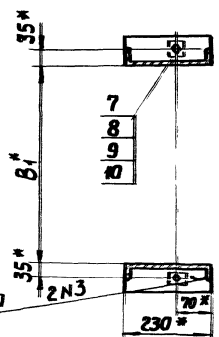
Ⓢ



ГОСТ 14771-76-У2-УП



A-A



ГОСТ 14771-76-Т1-УП-Δ4

- * Размеры для справок.
- $\pm \frac{1}{2}$ - предельные отклонения по ГОСТ 25670-83.
- Покрытие по ТУ 36.25.12-27-89.
- Маркировать по табл. исполнения. Шрифт и способ нанесения по ТУ 36.25.12-27-89.

		1.450.3-6.4 1.1.0.2.0СБ	
		Лестница ЛТВ45	
		Сборочный чертеж	
Исполн	Садюкин	Стадия	Масса
Н.контр.	Кучебал	Р	см.
Т.контр.	Кучебал	табл.	-
С.инж.пр.	Богачев	Лист 1 из 2	
Руч.гр.	Савельев	Укрупн.проект.сталь- конструкция	
Пробир.	Савельев		
Инженер	Кокшима		

Обозначение	Марка	Обозначение	Марка	Размеры в мм					n	n1	Масса, кг
				H*	H1	B*	B1*	L*			
1.450.3-6.4 1.1.0.2.0	ЛТВ45-18.7	1.450.3-6.4 1.1.0.2.0 -10	ЛТВ45-18.7С	1800	1400	670	600	2588	7	8	65,03
-01	ЛТВ45-18.9	-11 ЛТВ45-18.9С				870	800				74,83
-02	ЛТВ45-24.7	-12 ЛТВ45-24.7С		2400	2000	670	600	3436	10	11	86,60
-03	ЛТВ45-24.9	-13 ЛТВ45-24.9С				870	800				99,58
-04	ЛТВ45-30.7	-14 ЛТВ45-30.7С		3000	2600	670	600	4284	13	14	108,23
-05	ЛТВ45-30.9	-15 ЛТВ45-30.9С				870	800				124,39
-06	ЛТВ45-36.7	-16 ЛТВ45-36.7С		3600	3200	670	600	5134	16	17	129,84
-07	ЛТВ45-36.9	-17 ЛТВ45-36.9С				870	800				149,18
-08	ЛТВ45-42.7	-18 ЛТВ45-42.7С		4200	3800	680	600	5982	19	20	167,25
-09	ЛТВ45-42.9	-19 ЛТВ45-42.9С				880	800				189,77

Циф. № табл. Подпись и дата. Взаимный №

1.450.3-6.4 1.1.0.2.0СБ

23846-05 21

И№, № подл., Подпись и дата, Взам.им.№

Формат	Зона	Поз.	Обозначение	Наименование	Кол. на исполн.										Примечание
					1.450.3-64 1.1.0.3.0										
					-	01	02	03	04	05	06	07	08	09	
					Документация										
A3			1.450.3-64 1.1.0.3.0	Сборочный чертеж	×	×	×	×	×	×	×	×	×	×	
					Детали										
A3	1		1.450.3-64 1.1.0.3.1	Косоур	1	1									
			-01	Косоур			1	1							
			-02	Косоур					1	1					
			-03	Косоур							1	1			
			-04	Косоур									1	1	

Шифр	Стадия
ЛТШ45-127	
ЛТШ45-189	
ЛТШ45-287	
ЛТШ45-219	
ЛТШ45-307	
ЛТШ45-309	
ЛТШ45-367	
ЛТШ45-368	
ЛТШ45-427	
ЛТШ45-429	

Исполн.	Подпись	Дата	Взам.им.№
Мачотв. Седякин			
И. Кант. Куцевол			
Пл. анстр. Куцевол			
Пл. инж. Боготмаз			
Рук. гр. Савельев			
Пробир. Савельев			
Исполн. Скрипшина			

1.450.3-64 1.1.0.3.0

Лестница
ЛТШ45

Лист 1 из 6
Угони проектир. сталь-конструкция

И№, № подл., Подпись и дата, Взам.им.№

Формат	Зона	Поз.	Обозначение	Наименование	Кол. на исполн.										Примечание
					1.450.3-64 1.1.0.3.0										
					-	01	02	03	04	05	06	07	08	09	
A3	2		1.450.3-64 1.1.0.3.1	-05 Косоур	1	1									
				-06 Косоур			1	1							
				-07 Косоур					1	1					
				-08 Косоур							1	1			
				-09 Косоур									1	1	
A4	3		1.450.3-64 1.1.0.1.2	Уголок опорный	1		1		1	1		1		1	
				-01 Уголок опорный		1		1		1		1		1	
A4	4		1.450.3-64 1.1.0.1.3	Планка опорная	2	2	2	2	2	2	2	2		2	2
				-01 Планка опорная										20	
A3	5		1.450.3-64 1.1.0.3.2	Ступень	8		11		14		17			20	
				-01 Ступень		8		11		14		17		20	
				6 Накладка											
			лист ромб.	0-ПН-Н											
			Вст3 кп2	ГОСТ 8568-77 *											
			1.450.3-64 1.1.0.3.3	60В; 600В7	1	1		1		1		1			

Шифр	Стадия
ЛТШ45-87	
ЛТШ45-89	
ЛТШ45-127	
ЛТШ45-189	
ЛТШ45-307	
ЛТШ45-309	
ЛТШ45-367	
ЛТШ45-368	
ЛТШ45-427	
ЛТШ45-429	

1.450.3-64 1.1.0.3.0

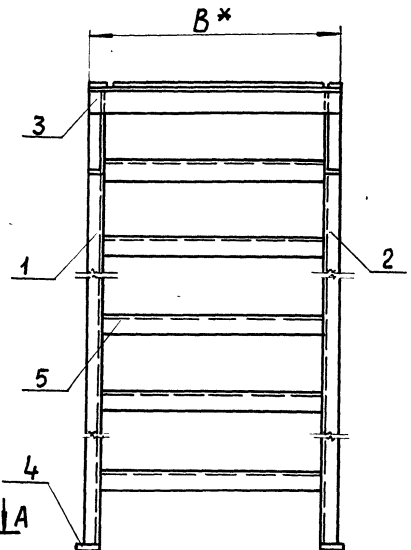
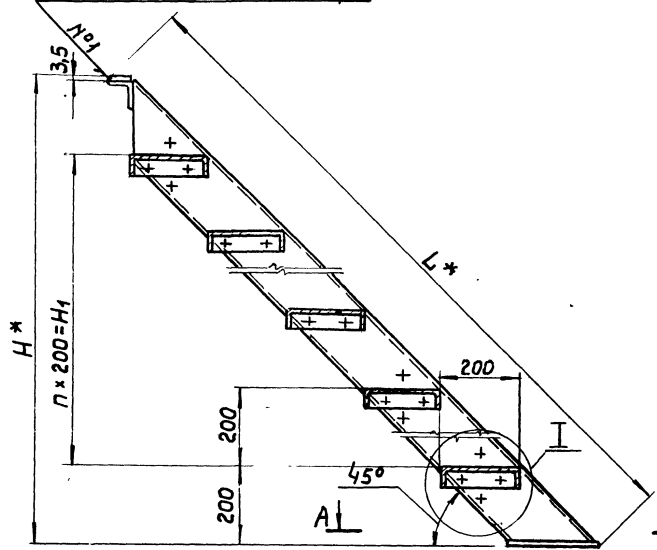
Лист 2

23846-05 23

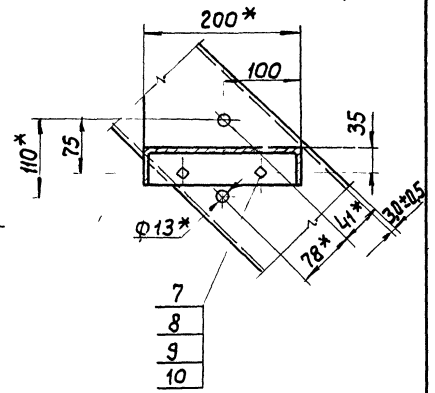
Инв. № по вкл.		Подпись и дата		Взят из инв.		Кол. на исполн. 1.450.3-6.4 1.1.0.3.0													Примечание
Формат	Зона	Поз.	Обозначение	Наименование		10	11	12	13	14	15	16	17	18	19				
A3	2	1.450.3-6.4 1.1.0.3.1	-18	Косоур								1	1						
			-19	Косоур										1	1				
A4	3	1.450.3-6.4 1.1.0.3.2	-02	Уголок опорный		1		1		1		1		1					
			-03	Уголок опорный			1		1		1		1		1				
A4	4	1.450.3-6.4 1.1.0.3.3	-02	Планка опорная		2	2	2	2	2	2	2	2						
			-03	Планка опорная										2	2				
A3	5	1.450.3-6.4 1.1.0.3.4	-02	Ступень		8		11		14		17		20					
			-03	Ступень			8		11		14		17		20				
	6			Накладка															
				Лист ромб.															
				Вст 3 сл 5								1		1					
B4		1.450.3-6.4 1.1.0.3.3	-02	60 В7 * 600 В7		1		1		1			1		1				
B4		1.450.3-6.4 1.1.0.3.3	-03	60 В7 * 800 В7			1		1		1		1		1				
						Шифр Стадия										Лист			
						171145-4876	171145-4876	171145-4876	171145-4876	171145-4876	171145-4876	171145-4876	171145-4876	171145-4876	171145-4876				
						1.450.3-6.4 1.1.0.3.0										5			

Инв. № по вкл.		Подпись и дата		Взят из инв.		Кол. на исполн. 1.450.3-6.4 1.1.0.3.0													Примечание
Формат	Зона	Поз.	Обозначение	Наименование		10	11	12	13	14	15	16	17	18	19				
				Стандартные изделия															
		7		Болт М12-69 * 30.58.019															
				ГОСТ 7798-70 *		36	36	48	48	60	60	72	72	84	84				
		8		Гайка М12-7Н.5.019															
				ГОСТ 5915-70 *		36	36	48	48	60	60	72	72	84	84				
		9		Шайба 12.65Г.019															
				ГОСТ 6402-70 *		34	34	46	46	58	58	70	70	82	82				
		10		Шайба 12.01.019															
				ГОСТ 11371-78 *		34	34	46	46	58	58	70	70	82	82				
		11		Шайба 12.01.019															
				ГОСТ 10906-78 *		2	2	2	2	2	2	2	2	2	2				
						Шифр Стадия										Лист			
						171145-4876	171145-4876	171145-4876	171145-4876	171145-4876	171145-4876	171145-4876	171145-4876	171145-4876					
						1.450.3-6.4 1.1.0.3.0										6			

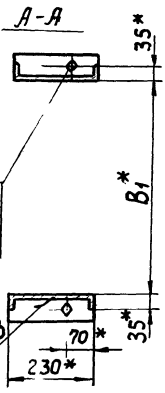
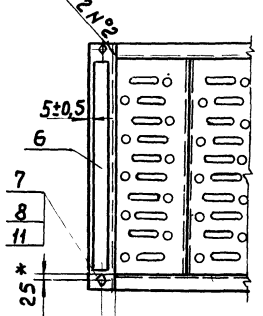
ГОСТ 14771-76-Н1-УП-Δ 2-50/150



(I)



ГОСТ 14771-76-У2-УП



ГОСТ 14771-76-Т1-УП-Δ 4

- 1.* Размеры для справок.
2. $\pm \frac{IT14}{2}$ - предельные отклонения по ГОСТ 25670-83.
3. Покрытие по ТУ.36.25.12-27-89.
4. Маркировать по табл. исполнения. Шрифт и способ нанесения по ТУ.36.25.12-27-89.

		1.450-6.4 1.1.0.3.0СБ			
		Лестница лтц 45 Сборочный чертёж	Стадия	Масса	Масштаб
			Р	ем. табл.	-
Нач.отв. Седякин Н.контр. Куцевал Гл.инж.пр. Куцевал Гл.инж.пр. Богомаз Рук.гр. Савельев Проверил Савельев Испытания Скокшина		Лист 1		Листов 2	
		Укринпроектстальконструкция			

Обозначение	Марка	Обозначение	Марка	Размеры в мм					п	пм	Масса, кг
				Н*	Нн	В*	В _г	Л			
1450.3-6.4 1.1.0.3.0	ЛТШ 45-18.7	1450.3-6.4 1.1.0.3.0 -10	ЛТШ 45-18.7с	1800	1400	670	600	2588	7	—	62,61
-01	ЛТШ 45-18.9	-11	ЛТШ 45-18.9с			870	800				70,09
-02	ЛТШ 45-24.7	-12	ЛТШ 45-24.7с	2400	2000	670	600	3436	10	—	82,98
-03	ЛТШ 45-24.9	-13	ЛТШ 45-24.9с			870	800				92,71
-04	ЛТШ 45-30.7	-14	ЛТШ 45-30.7с	3000	2600	670	600	4284	13	—	103,79
-05	ЛТШ 45-30.9	-15	ЛТШ 45-30.9с			870	800				115,77
-06	ЛТШ 45-36.7	-16	ЛТШ 45-36.7с	3600	3200	670	600	5134	16	—	124,17
-07	ЛТШ 45-36.9	-17	ЛТШ 45-36.9с			870	800				138,40
-08	ЛТШ 45-42.7	-18	ЛТШ 45-42.7с	4200	3800	660	600	5982	19	—	160,68
-09	ЛТШ 45-42.9	-19	ЛТШ 45-42.9с			880	800				177,16

1450.3-6.4 1.1.0.3.0сб

2

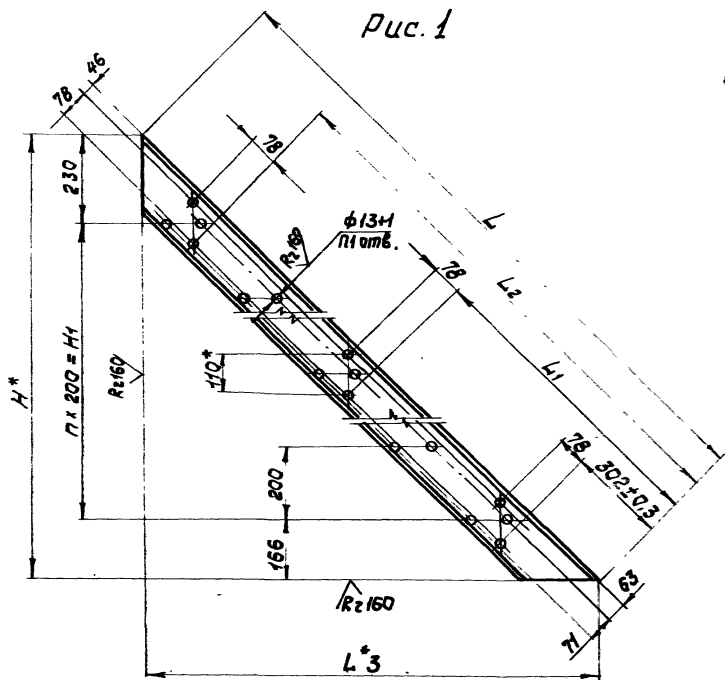
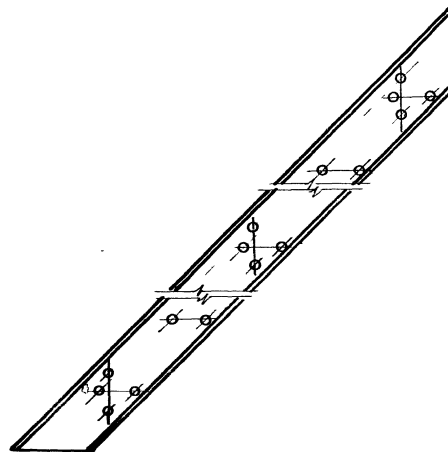


Рис. 2 — зеркальное отражение
Остальное — см. рис. 1.

✓ (✓)



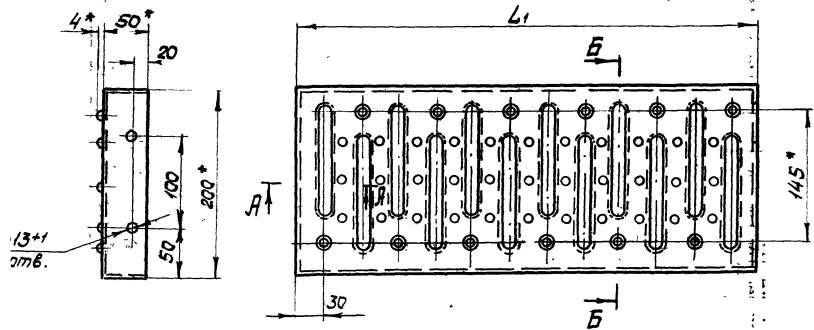
1. * Размеры для справок.
2. ± 0.14 — предельные отклонения по ГОСТ 25670-83.

		1.450.3-6.4 1.1.0.3.1			
Исх. отд.	Седякин	Косоур	Стадия	Масса	Масштаб
И. контр.	Кучевола		Р	СМ.	1:2
И. конст.	Кучевола		Лист 1	Табл.	Листов 2
И. инж. пр.	Богданов		Зкритичная сталь		
Рук. пр.	Савельев		конструкция		
Провер.	Савельев				
Исполн.	Степанкина				

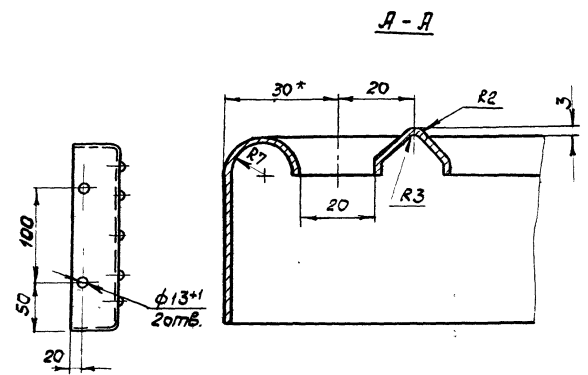
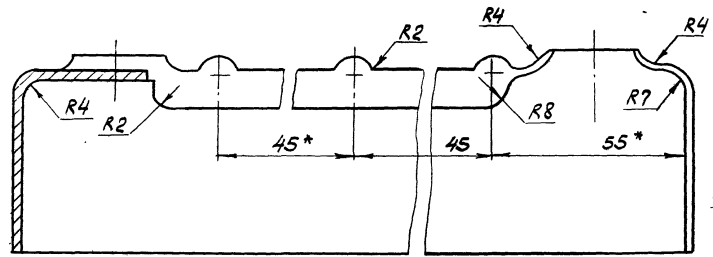
Обозначение	Рис.	Размеры в мм						П	П1	Материал	Масса, кг
		H*	H1	L	L1	L2	L3				
1.450.3-6.4 1.1.0.3.1		1796	1400	2540-3	—	2282	1796	7	20		16,82
-01	1	2396	2000	3388-3	1716	3130	2396	10	28	Швеллер Т16ТУ14-2-204-76 Тонкостен. В.Ст. 3сп2 ГОСТ 535-88	22,71
-02		2996	2600	4237-3	2141	3979	2996	13	34		28,82
-03		3596	3200	5086-3	2565	4828	3596	16	40		34,72
-04		4196	3800	5934-3	2989	5676	4196	19	46		48,66
-05	2	1796	1400	2540-3	—	2282	1796	7	20		16,82
-06		2396	2000	3388-3	1716	3130	2396	10	28	Швеллер Т16ТУ14-2-204-76 Тонкостен. В.Ст. 3сп2 ГОСТ 535-88	22,71
-07		2996	2600	4237-3	2141	3979	2996	13	34		28,82
-08		3596	3200	5086-3	2565	4828	3596	16	40		34,72
-09		4196	3800	5934-3	2989	5676	4196	19	46		48,66
-10	1796	1400	2540-3	—	2282	1796	7	20			16,82
-11	1	2396	2000	3388-3	1716	3130	2396	10	28	Швеллер Т16ТУ14-2-204-76 Тонкостен. В.Ст. 3сп5 ГОСТ 535-88	22,71
-12		2996	2600	4237-3	2141	3979	2996	13	34		28,82
-13		3596	3200	5086-3	2565	4828	3596	16	40		34,72
-14		4196	3800	5934-3	2989	5676	4196	19	46		48,66
-15	2	1796	1400	2540-3	—	2282	1796	7	20		16,82
-16		2396	2000	3388-3	1716	3130	2396	10	28	Швеллер Т16ТУ14-2-204-76 Тонкостен. В.Ст. 3сп5 ГОСТ 535-88	22,71
-17		2996	2600	4237-3	2141	3979	2996	13	34		28,82
-18		3596	3200	5086-3	2565	4828	3596	16	40		34,72
-19		4196	3800	5934-3	2989	5676	4196	19	46		48,66

Швеллер Т16ТУ14-2-204-76

1.450.3-6.4 1.1.0.3.1

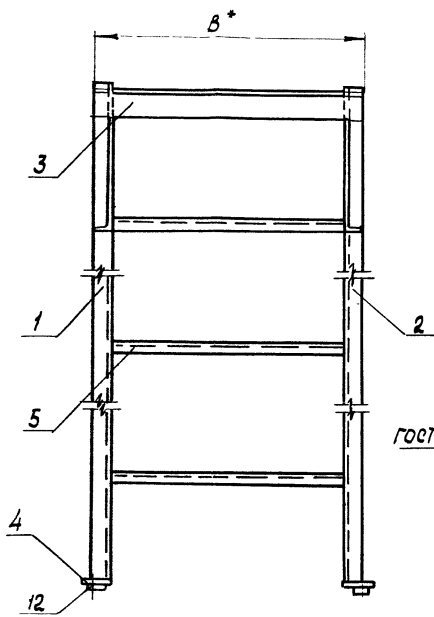
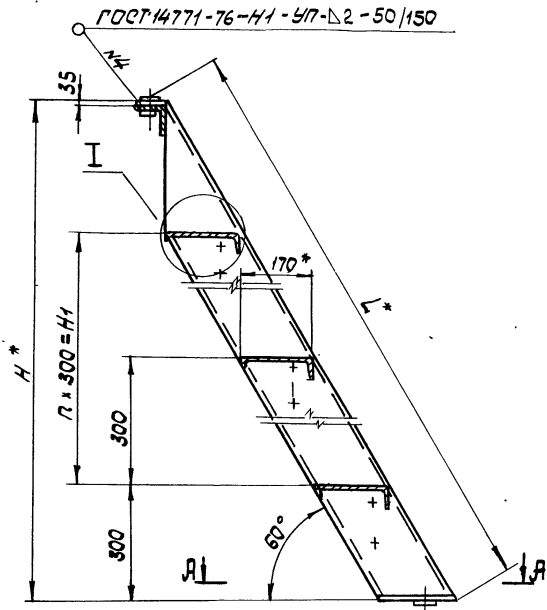


Б-Б повернуто

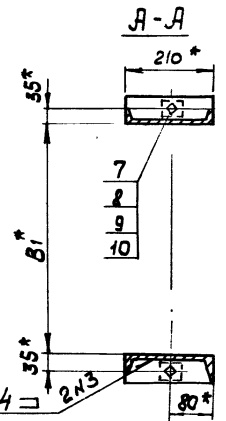
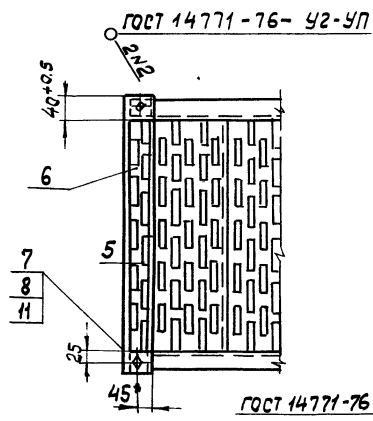
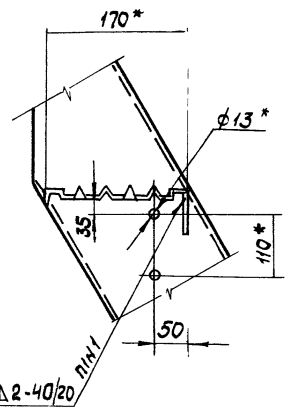


1. * Размеры для справок.
2. ± 0.14 — предельные отклонения по ГОСТ 25670-83.

			1.450.3-6.4		1.1.0.3.2	
			Ступень	Сталь	Масса	Масштаб
				P	см. табл.	—
			Лист 1 из 2			
			Укрупненная сталь-конструкция.			
Нач. отд.	Седякин	<i>[Signature]</i>				
Н. контр.	Кучевол	<i>[Signature]</i>				
Л. контр.	Кучевол	<i>[Signature]</i>				
Л. инж. пр.	Богданов	<i>[Signature]</i>				
Рук. пр.	Савельев	<i>[Signature]</i>				
Проверил	Богданов	<i>[Signature]</i>				
Исполнил	Скошников	<i>[Signature]</i>				



Ⓢ



- 1.* Размеры для справок.
- 2. ЛТ14 — предельные отклонения по ГОСТ 25670-83.
- 3. Покрытие по ТУ 36.25.12-27-89.
- 4. Маркировать по табл. исполнения. Шрифт и способ нанесения по ТУ 36.25.12-27-89.

Изм. и подл. Госплана и Госгортехнадзора №

Исполн.	Седякин	Рез
Н.контр.	Кучевол	Рез
И.контр.	Кучевол	Рез
Л.инж.лр.	Богачев	Рез
Рук. пр.	Савельев	Рез
Провер.	Савельев	Рез
Исполн.	Скопчина	Рез

1.450.3-6.4 1.2.0.1.0 СБ	
Лестница ЛТФ 60	
Сборочный чертёж	
Лист 1	Листов 2
Закрывающий проект стале-контструкция	

Обозначение	Марка	Обозначение	Марка	Размеры в мм					П	П1	Масса, кг
				H*	H1	B	B1*	L*			
1.450.3-6.4 1.2.0.1.0	ЛТФ 60-18.7	1.450.3-6.4 1.2.0.1.0-10	ЛТФ 60-18.7с	1796	1200	690	620	2110	4	5	49,31
-02	ЛТФ 60-24.7	-12	ЛТФ 60-24.7с	2396	1800	690	620	2307	6	7	62,87
-04	ЛТФ 60-30.7	-14	ЛТФ 60-30.7с	2996	2400	690	620	3497	8	9	78,57
-06	ЛТФ 60-36.7	-16	ЛТФ 60-36.7с	3596	3000	690	620	4189	10	11	94,25
-08	ЛТФ 60-42.7	-18	ЛТФ 60-42.7с	4196	3600	690	620	4882	12	13	106,20

Рис. 1

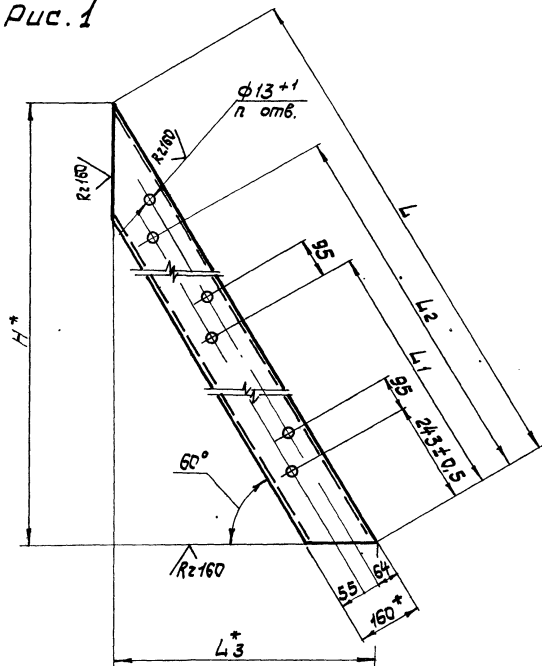
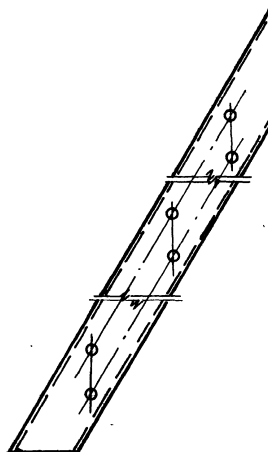


Рис. 2 — зеркальное отражение

Остальное — см. рис. 1



1. * Размеры для справок.

2. ± 0.14 — предельные отступления по ГОСТ 25670-83.

Лист № 1 из 2. Точность изготовления

						1.450.3-6.4	1.2.0.1.1			
Исполн.	Севякин					Косаур	Р	Этадия	Масса	Масштаб
Н. контр.	Кучевол							см.		
И. контр.	Кучевол							Табл.	1:10	
Гл. инж. пр.	Богомаз							Лист 2	Листов 2	
Рук. пр.	Савельев							Закрещивание протектора		
Проведен	Савельев							конструкция		
Исполнил	Смоковина									

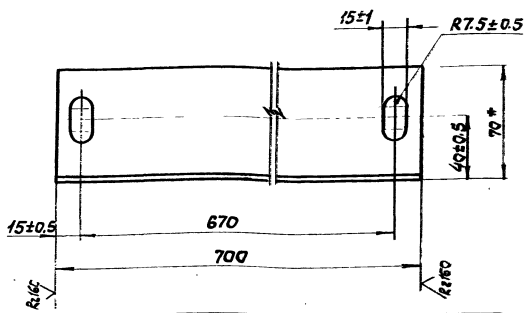
Обозначение	Рис.	Размеры в мм					П	Материал	Масса, кг
		H*	L	L ₁	L ₂	L ₃ *			
1.450.3-6.4 1.2.0.1.1	1	1796	2074	—	1673	1037	4	Швеллер Т16ТУ14-2-204-76 тонкостен. ВСт.3кп2 ГОСТ 535-88	14,45
-01		2396	2766	1327	2366	1383	6		18,30
-02		2996	3460	1558	3059	1730			23,22
-03		3596	4152	2020	3752	2076			28,13
-04		4196	4845	2366	4445	2423			33,05
-05	1796	2074	—	1673	1037	4			14,45
-06	2	2396	2766	1327	2366	1383	6		18,30
-07		2996	3460	1558	3059	1730			23,22
-08		3596	4152	2020	3752	2076			28,13
-09		4196	4845	2366	4445	2423			33,05
-10		1796	2074	—	1673	1037			4
-11	1	2396	2766	1327	2366	1383	6		18,30
-12		2996	3460	1558	3059	1730			23,22
-13		3596	4152	2020	3752	2076			28,13
-14		4196	4845	2366	4445	2423			33,05
-15		1796	2074	—	1673	1037			4
-16	2	2396	2766	1327	2366	1383	6		18,30
-17		2996	3460	1558	3059	1730			23,22
-18		3596	4152	2020	3752	2076			28,13
-19		4196	4845	2366	4445	2423		33,05	

1.450.3-6.4 1.2.0.1.1

Лист

6

✓ (✓)

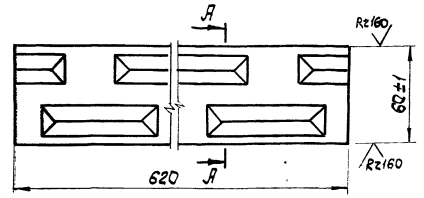


Обозначение	Материал
1.450.3-6.4 1.2.0.1.2	Уголок 70x70x5 ГОСТ 8509-86 Вст.Зкл2 ГОСТ 535-88
-01	Уголок 70x70x5 ГОСТ 8509-86 Вст.Зкл5 ГОСТ 535-88

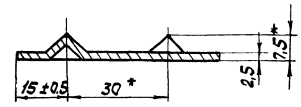
* Размеры для справок.

1.450.3-6.4 1.2.0.1.2		Сталь	Масса	Масштаб
Нач. отд.	Седякин	Р	3,75	1:2
Н. контр.	Кучевал			
И. конст.	Кучевал	Лист	Листов 1	
И. инж. пр.	Богомоз	Звоничи проектирование - конструкция		
Рук. гр.	Савельев			
Провер.	Савельев			
Удобр.	Скопичин			

✓ (✓)



А-А повернуто



Обозначение	Материал
1.450.3-6.4 1.2.0.1.5	Профиль 713-1517414-2-814-88 Вст.Зкл2 ГОСТ 16523-70*
-01	Профиль 713-1517414-2-814-88 Вст.Зкл5 ГОСТ 16523-70*

* Размеры для справок.

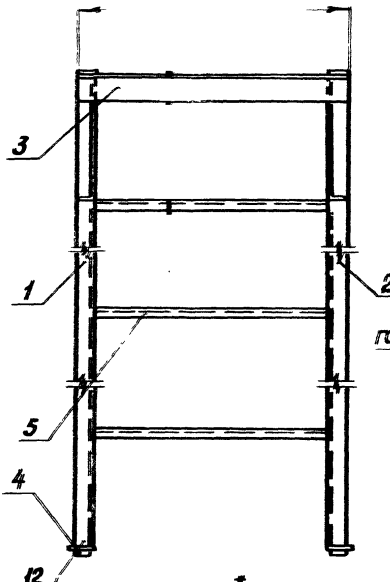
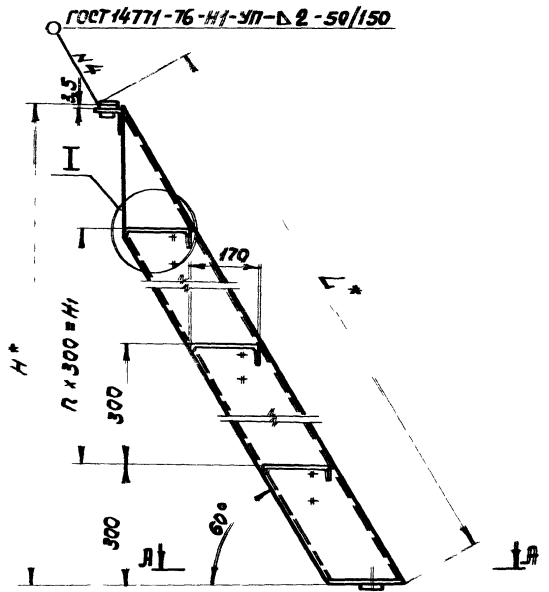
И. инж. пр. Богданов В. В.

1.450.3-6.4 1.2.0.1.5		Сталь	Масса	Масштаб
Нач. отд.	Седякин	Р	0,78	—
Н. контр.	Кучевал			
И. конст.	Кучевал	Лист	Листов 1	
И. инж. пр.	Богомоз	Звоничи проектирование - конструкция		
Рук. гр.	Савельев			
Провер.	Савельев			
Удобр.	Скопичин			

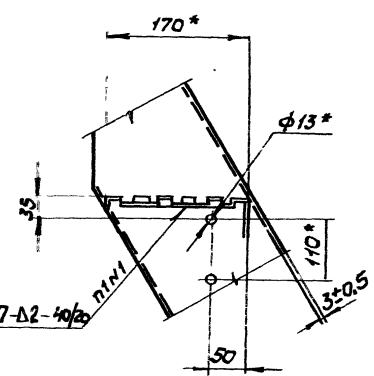
№ п/п	№	№	Обозначение	Наименование	Кол. на исполн. 1.450.3-6.4 1.2.0.2.0									Примечание			
					01	02	03	04	05	06	07	08	09				
				<u>Стандартные изделия</u>													
		7		Болт М12-69х30.58.019 ГОСТ 7798-70*	4	4	4		4		4		4				
		8		Гайка М12-7Н.5.019 ГОСТ 5915-70*	4	4	4		4		4		4				
		9		Шайба 12.65г.019 ГОСТ 6402-70*	2	2	2		2		2		2				
		10		Шайба 12.01.019 ГОСТ 11371-78*	2	2	2		2		2		2				
		11		Шайба 12.01.019 ГОСТ 10906-78*	2	2	2		2		2		2				
					Шайба												
					Шайба	ЛТБ60-48	ЛТБ60-41	ЛТБ60-30	ЛТБ60-30	ЛТБ60-40							
										1.450.3-6.4	1.2.0.2.0	Лист	3				

Инв.№ подл.		Подпись и дата		Взам.инв.№		Обозначение	Наименование	Кол. на исполн. 1.450.3-6.4 1.2.0.2.0									Примечание
Формат	Зона	Лист						10	11	12	13	14	15	16	17	18	
							<u>Документация</u>										
						1.450.3-6.4 1.2.0.2.0 СБ	Сборочный чертеж	×		×		×		×		×	
							<u>Детали</u>										
		1				1.450.3-6.4 1.2.0.1.1 -10	Косоур	1									
						-11	Косоур		1								
						-12	Косоур			1							
						-13	Косоур				1						
						-14	Косоур					1			1		
						-15	Косоур	1									
						-16	Косоур		1								
						-17	Косоур			1							
						-18	Косоур					1					
					Шайба												
					Шайба	ЛТБ60-47С	ЛТБ60-27С	ЛТБ60-30С	ЛТБ60-36С	ЛТБ60-42С							
										1.450.3-6.4	1.2.0.2.0	Лист	4				

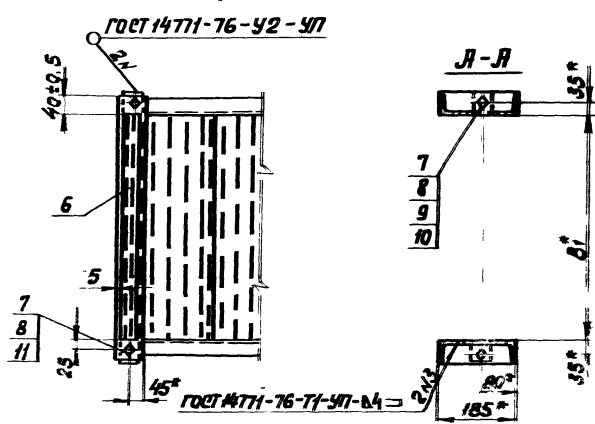
3816
50-16
01



Ⓡ



ГОСТ 14771-76-Т1-УП-Д2-40/30



- 1.* Размеры для справок.
2. ± 0.1 - предельные отклонения по ГОСТ 25670-83.
3. Покрытие по ТУ.36.25.12-27-89.
4. Маркировать по табл. исполнения. Шрифт и способ нанесения по ТУ.36.25.12-27-89.

		1.450.3-6.4		1.2.0.2.0 СБ	
		Лестница ЛТВ60 Сборочный чертёж		Сталь	Масса
				Р	см.
				Табл.	—
				Лист 1	Листов 2
				Украинпроектсталь-конструкция	

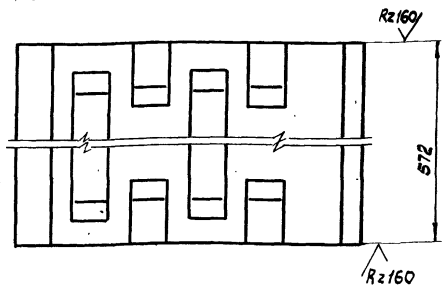
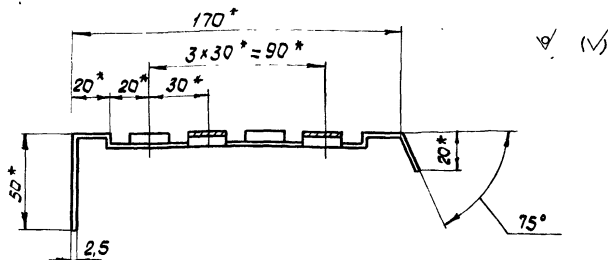
Обозначение	Марка	Обозначение	Марка	Размеры в мм					П	П1	Масса кг
				H*	H1	B	B1*	L			
1.450.3-6.4 1.2.0.2.0	ЛТВ 60-18.7	1.450.3-6.4 1.2.0.2.0-10	ЛТВ 60-18.7с	1796	1200	690	620	2110	4	5	49,31
-02	ЛТВ 60-24.7	-12	ЛТВ 60-24.7с	2396	1800	690	620	2307	6	7	62,87
-04	ЛТВ 60-30.7	-14	ЛТВ 60-30.7с	2996	2400	690	620	3497	8	9	78,57
-06	ЛТВ 60-36.7	-16	ЛТВ 60-36.7с	3596	3000	690	620	4189	10	11	94,25
-08	ЛТВ 60-42.7	-18	ЛТВ 60-42.7с	4196	3600	690	620	4882	12	13	106,20

Вид, № докум. Издательство

1.450.3-6.4 1.2.0.2.0 СБ

Лист

2

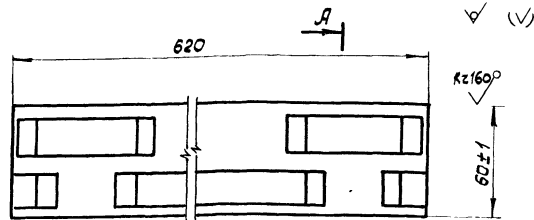


Обозначение	Материал	Масса, кг
1.450.3-64 1.2.0.2.1	Профиль Вст.3кп2 ГОСТ 16523-70*	2,93
-01	Профиль Вст.3кп5 ГОСТ 16523-70*	2,93

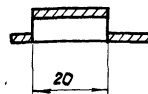
* Размеры для справок

1.450.3-64 1.2.0.2.1		Ступень		
Стadia	Масса	Масштаб		
Р	см. табл. 1	1:2	Лист	Листов 1
Укранипроектсталь-конструкция				

отд. Седякин
интр. Куцевол
инст. Куцевол
ж.пр. Богомаз
зр. Савельев
зр. Савельев
ин. Скокшина



А-А повернуто



Обозначение	Материал	Масса, кг
1.450.3-64 1.2.0.2.2	Профиль Вст.3 кп2 ГОСТ 16523-70*	0,78
-01	Профиль Вст.3кп5 ГОСТ 16523-70*	0,78

Шифр № листа посылки и адреса заказчика №

1.450.3-64 1.2.0.2.2		Накладка		
Стadia	Масса	Масштаб		
Р	см. табл. 1		Лист	Листов 1
Укранипроектсталь-конструкция				

нач. отд. Седякин
ин.контр. Куцевол
ин.контр. Куцевол
ин.инж.пр. Богомаз
рук. зр. Савельев
проверил Савельев
исполнил Скокшина

Изм. № подл. Подпись и дата. Изм. №

Кол. на исполн.	1.450.3-6.4 1.2.0.3.0									Примечание	
	01	02	03	04	05	06	07	08	09		
	Обозначение										
	Наименование										
	Документация										
13	1.450.3-6.4	1.2.0.3.0 СБ	Сборочный чертеж								
	Детали										
13	1	1.450.3-6.4	1.2.0.3.1	Ковшур							1
			-01	Ковшур						1	
			-02	Ковшур						1	
			-03	Ковшур						1	
			-04	Ковшур						1	

Шурр	Лист 1-7	Лист 2-7	Лист 3-7	Лист 4-7	Лист 5-7
------	----------	----------	----------	----------	----------

М.П. О.А. СВЕДЕНКО И.П. М.А. КУШЕВ С.П. М.А. КУШЕВ А.И. М.А. БОВАН В.И. А. СВЕДЕНКО П.В. М.А. БОВАН Исполн. С.А. КОКОШИНА	1.450.3-6.4 1.2.0.3.0 СБ Лестница ЛТШ 60	Лист 1 Р 7 6 Укрепляющая конструкция
---	--	--

Изм. № подл. Подпись и дата. Изм. №

Кол. на исполн.	1.450.3-6.4 1.2.0.3.0									Примечание	
	01	02	03	04	05	06	07	08	09		
	Обозначение										
	Наименование										
13	2	1.450.3-6.4	1.2.0.3.1	- 05 Ковшур							1
			- 06	Ковшур						1	
			- 07	Ковшур						1	
			- 08	Ковшур						1	
			- 09	Ковшур						1	
14	3	1.450.3-6.4	1.1.0.1.2	Уголок опорный							1
	4	1.450.3-6.4	1.2.0.3.2	Планка опорная							2
	5	1.450.3-6.4	1.1.0.3.4	Ступень							5
	6	Лист данб.			Накладка						1
		Всп. зап 2			ГОСТ 8868-77 *						1
15	1	1.450.3-6.4	1.2.0.3.3	6087 1600B7							1

Шурр	Лист 1-7	Лист 2-7	Лист 3-7	Лист 4-7	Лист 5-7
------	----------	----------	----------	----------	----------

1.450.3-6.4	1.2.0.3.0	Лист 2
-------------	-----------	--------

23886-85 47

Обозначение	Марка	Обозначение	Марка	Размеры в мм					П	Пн	Масса, кг
				H*	H _н	B*	B _н *	L*			
1.450.3-6.4 1.2.0.3.0	ЛТШ 60-18.7	1.450.3-6.4 1.2.0.3.0-10	ЛТШ 60-18.7с	1900	1200	680	600	2110	4	-	51,66
-02	ЛТШ 60-24.7	-12	ЛТШ 60-24.7с	2400	1800	680	600	2307	6	-	68,96
-04	ЛТШ 60-30.7	-14	ЛТШ 60-30.7с	3000	2400	680	600	3497	8	-	86,45
-06	ЛТШ 60-36.7	-16	ЛТШ 60-36.7с	3600	3000	680	600	4182	10	-	103,87
-08	ЛТШ 60-42.7	-18	ЛТШ 60-42.7с	4200	3600	680	600	4882	12	-	121,34

Шифр документа указывается в едином порядке шифра

1.450.3-6.4 1.2.0.3.0с6 Итем
2

Рис. 1

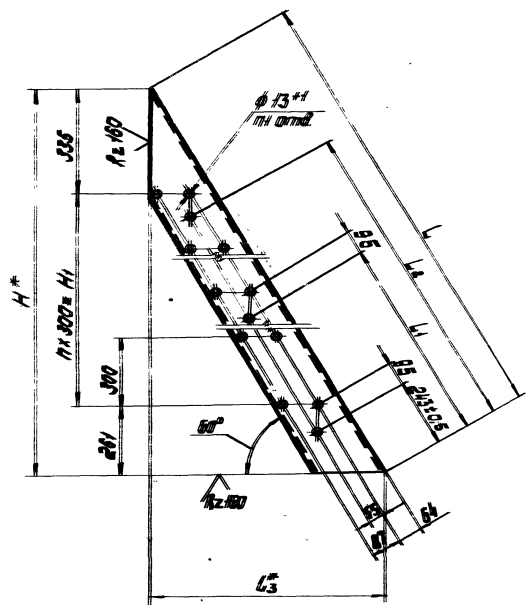
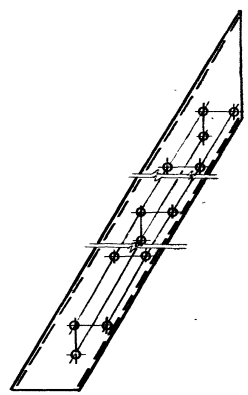


Рис. 2 - зеркальное отражение.

Вставное - см. рис. 1

✓(✓)



1* - размеры для струббок.

2 ± $\frac{JT14}{2}$ - предельные отклонения по ГОСТ 25670-83.

				1.450.3-6.4 1.2.03.1				
Инч. впр. Стороны В. концы Пусецдан В. концы Пусецдан В. концы Пусецдан Рук. эр. Стороны Проверка Стороны Металлы Стороны				Косаур		Страна	Город	Масштаб
						Р	см. мод.	1:10
						Лист 1	Листов 2	
						Инженерно-техническая конструкция		

Обозначение	Рис.	Размеры в мм						П	П1	Материал	Масса, кг
		H*	H1	L	L1	L2	L3*				
1.450.3-6.4 1.2.0.3.1	1	1796	1200	2073	—	1673	1037	4	14	Швеллер Т18ТУ44-2-204-76 тонкоспек. ВСт3сп3ГОСТ335-88	15,83
-01		2396	1800	2766	1284	2324	1383	6	20		21,68
-02		2996	2400	3460	1629	3015	1730	8	24		27,56
-03		3596	3000	4152	1975	3708	2076	10	28		33,41
-04		4196	3600	4845	2322	4400	2423	12	32		39,28
-05	2	1796	1200	2073	—	1673	1037	4	14	Швеллер Т18ТУ44-2-204-76 тонкоспек. ВСт3сп3ГОСТ335-88	15,83
-06		2396	1800	2766	1284	2324	1383	6	20		21,68
-07		2996	2400	3460	1629	3015	1730	8	24		27,56
-08		3596	3000	4152	1975	3708	2076	10	28		33,41
-09		4196	3600	4845	2322	4400	2423	12	32		39,28
-10	1	1796	1200	2073	—	1673	1037	4	14	Швеллер Т18ТУ44-2-204-76 тонкоспек. ВСт3сп3ГОСТ335-88	15,83
-11		2396	1800	2766	1284	2324	1383	6	20		21,68
-12		2996	2400	3460	1629	3015	1730	8	24		27,56
-13		3596	3000	4152	1975	3708	2076	10	28		33,41
-14		4196	3600	4845	2322	4400	2423	12	32		39,28
-15	2	1796	1200	2073	—	1673	1037	4	14	Швеллер Т18ТУ44-2-204-76 тонкоспек. ВСт3сп3ГОСТ335-88	15,83
-16		2396	1800	2766	1284	2324	1383	6	20		21,68
-17		2996	2400	3460	1629	3015	1730	8	24		27,56
-18		3596	3000	4152	1975	3708	2076	10	28		33,41
-19		4196	3600	4845	2322	4400	2423	12	32		39,28

1.450.3-6.4 1.2.0.3.1

Лист

2

№	Гр.	Обозначение	Наименование	Код. изд. испол. 1450.3-6.4 2.0.0.1.0									Примечание	
				-	01	02	03	04	05	06	07	08		09
3		1.450.3-6.4 2.0.0.1.3	Связь	2	2	2	2	2	2	2				
		-01	Связь	2	2	2	2	2	2	2				
<i>Распоряд</i>														
Лист 6-ПН-4 ГОСТ 19903-74														
8 Ст 3 кл 2 ГОСТ 14637-79														
64		1.450.3-6.4 2.0.0.1.4	70 х 14 х 800 х 14		2	2	2	2	2	2	3			
		-01	70 х 14 х 800 х 14		2	2	2	2	2	2	3			
				Ш/кар	ПТР-87	ПТР-89	ПТР-127	ПТР-129	ПТР-157	ПТР-159	ПТР-187	ПТР-189	ПТР-217	ПТР-219
1.450.3-6.4 2.0.0.1.0												Лист		
												3		

Инд. Конт. Листы и детали, не вкл.

№	Гр.	Обозначение	Наименование	Код. изд. испол. 1450.3-6.4 2.0.0.1.0									Примечание	
				-	01	02	03	04	05	06	07	08		09
<i>Стандартные изделия</i>														
5		Болт М12-6р х 50.58.019												
		ГОСТ 7798-70*	4	4	4	4	4	4	4	4	4	4	4	
6		Гайка М12-6Н.5.019												
		ГОСТ 5915-70*	4	4	4	4	4	4	4	4	4	4	4	
7		Шайба 12.01.019												
		ГОСТ 10906-78*	4	4	4	4	4	4	4	4	4	4	4	
				Ш/кар	ПТР-87	ПТР-89	ПТР-127	ПТР-129	ПТР-157	ПТР-159	ПТР-187	ПТР-189	ПТР-217	ПТР-219
1.450.3-6.4 2.0.0.1.0												Лист		
												4		

Инд. № подл. Подпись и дата. Взам. инд. №

Формат	Листа	№№	Обозначение	Наименование	Кол. на исполн. 1.450.3-6.4 2.0.0.1.0										Примечание							
					10	11	12	13	14	15	16	17	18	19								
				Документация																		
А3			1.450.3-6.4 2.0.0.1.0.06	Сборочный чертеж	×				×	×	×	×	×	×	×	×	×	×	×	×		
				Детали																		
А3	1		1.450.3-6.4 2.0.0.1.1.-05	Балка	2	2																
			-06	Балка			2	2														
			-07	Балка						2	2											
			-08	Балка								2	2									
			-09	Балка															2	2		
*	2		1.450.3-6.4 2.0.0.1.2.-05	Настил	1																*1, А4, А3	
			-06	Настил			1															
			-07	Настил						1												
					Штук																	
					Штук	ПТФ-24.7	ПТФ-24.9	ПТФ-30.7	ПТФ-30.9	ПТФ-36.7	ПТФ-36.9	ПТФ-42.7	ПТФ-42.9	ПТФ-48.7	ПТФ-48.9							
											1.450.3-6.4 2.0.0.1.0					Лист	5					

Инд. № подл. Подпись и дата. Взам. инд. №

Формат	Листа	№№	Обозначение	Наименование	Кол. на исполн. 1.450.3-6.4 2.0.0.1.0										Примечание							
					10	11	12	13	14	15	16	17	18	19								
*	2		1.450.3-6.4 2.0.0.1.2.-08	Настил								1										
			-09	Настил															1			
			-17	Настил		1																
			-18	Настил				1														
			-19	Настил						1												
			-20	Настил									1									
			-21	Настил																1		
А4	3		1.450.3-6.4 2.0.0.1.3	Связь	2		2		2		2		2						2			
			-01	Связь		2		2		2		2		2					2			
					Штук																	
					Штук	ПТФ-24.7	ПТФ-24.9	ПТФ-30.7	ПТФ-30.9	ПТФ-36.7	ПТФ-36.9	ПТФ-42.7	ПТФ-42.9	ПТФ-48.7	ПТФ-48.9							
											1.450.3-6.4 2.0.0.1.0					Лист	6					

23846-05 57

№ п/п	№	№	Обозначение	Наименование	Листы					Итого					Примечание			
					10	11	12	13	14	15	16	17	18	19				
				<u>Распредел</u>														
				Лист 5-ПН-4 ГОСТ 19903-74*														
				Лист 2-ПН-2 ГОСТ 14637-79														
6	4		1.450.3-6.4 2.0.0.1.4	70х14х600 х14	3		4		5		5		6					
			-01	70х14х600 х14		3		4		5		5		6				
				<u>Стандартные изделия</u>														
		5		Болт М12-6g x 50.5B.019														
		8		ГОСТ 7798-70*	4	4	4	4	4	4	4	4	4	4	4	4	4	
				Гайка М12-6H.5.019														
				ГОСТ 5915-70*	4	4	4	4	4	4	4	4	4	4	4	4	4	
		7		Шайба 12.10.019														
				ГОСТ 10906-78*	4	4	4	4	4	4	4	4	4	4	4	4	4	
					Шайба													
					Шайба	ПТР-247	ПТР-249	ПТР-307	ПТР-309	ПТР-367	ПТР-369	ПТР-427	ПТР-429	ПТР-487	ПТР-489			
															Итого	7		
															1.450.3-6.4 2.0.0.1.0			

Итого № п/п подп. Подпись и дата 330 м.ч.н.д.а

№ п/п	№	№	Обозначение	Наименование	Кол. на чертеже					Итого					Примечание			
					20	21	22	23	24	25	26	27	28	29				
				<u>Документация</u>														
8			1.450.3-6.4 2.0.0.1.0 СБ	Оборачный чертеж	×	×	×	×	×	×	×	×	×	×	×	×	×	
				<u>Детали</u>														
3	1		1.450.3-6.4 2.0.0.1.1-10	Болка	2	2												
			-11	Болка			2	2										
			-12	Болка					2	2								
			-13	Болка							2	2						
			-14	Болка									2	2				
7	2		1.450.3-6.4 2.0.0.1.2-10	Настил	1												*А4, А3	
			-11	Настил			1											
					Шайба													
					Шайба	ПТР-547	ПТР-549	ПТР-607	ПТР-609	ПТР-677	ПТР-697	ПТР-627	ПТР-129	ПТР-129	ПТР-159	ПТР-159		
															Итого	8		
															1.450.3-6.4 2.0.0.1.0			

23846-05 58

Итого по подгруппе в целом, всего, шт.

Код	Шифр	Обозначение	Наименование	Код по укрупн. 1.450.3-6.4 2.0.0.1.0										Примечание				
				20	21	22	23	24	25	26	27	28	29					
4	2	1.450.3-6.4 2.0.0.1.2-22	Настилья		1													
		-23	Настилья				1											
		-24	Настилья					1										
		-25	Настилья								1							
		-26	Настилья										1					
		-36	Настилья							1								
		-37	Настилья									1						
		-38	Настилья											1				
4A	3	1.450.3-6.4 2.0.0.1.3	СВЯЗЬ	2		2												
		-01	СВЯЗЬ		2		2											
		-02	СВЯЗЬ					2		2		2						
		-03	СВЯЗЬ						2		2		2					
				Шифр	Шифр	Шифр	Шифр	Шифр	Шифр	Шифр	Шифр	Шифр	Шифр	Шифр	Шифр	Шифр	Шифр	
				Шифр	Шифр	Шифр	Шифр	Шифр	Шифр	Шифр	Шифр	Шифр	Шифр	Шифр	Шифр	Шифр	Шифр	Шифр
																Итого		
																9		

1.450.3-6.4 2.0.0.1.0

Итого по подгруппе в целом, всего, шт.

Код	Шифр	Обозначение	Наименование	Код по укрупн. 1.450.3-6.4 2.0.0.1.0										Примечание				
				20	21	22	23	24	25	26	27	28	29					
				Шифр	Шифр	Шифр	Шифр	Шифр	Шифр	Шифр	Шифр	Шифр	Шифр	Шифр	Шифр	Шифр	Шифр	
				Шифр	Шифр	Шифр	Шифр	Шифр	Шифр	Шифр	Шифр	Шифр	Шифр	Шифр	Шифр	Шифр	Шифр	Шифр
																Итого		
																10		

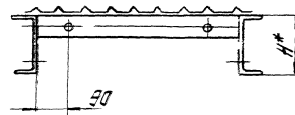
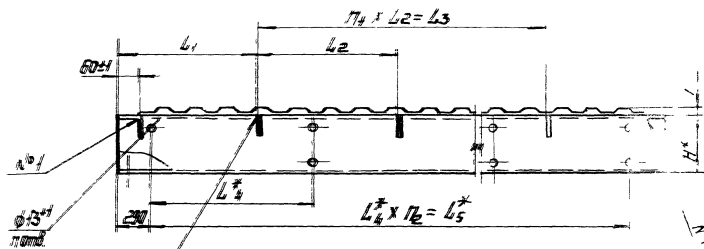
1.450.3-6.4 2.0.0.1.0

238 96 - 05 59

Фол.	Зад.	Лист	Обозначение	Наименование	Кол. на исполн. 1.450.3-6.4 2.0.0.1.0							Примечание		
					40	41	42	43	44	45	46		47	
				<u>Документация</u>										
13			1.450.3-6.4 2.0.0.1.0 05	Оборочный чертеж	×	×	×	×	×	×	×	×		
				<u>Детали</u>										
13	1.		1.450.3-6.4 2.0.0.1.1-20	болка	2	2								
			-21	болка			2	2						
			-22	болка					2	2				
			-23	болка							2	2		
			-24	болка										
*	2		1.450.3-6.4 2.0.0.1.2-32	настил	1									
			-33	настил			1							
			-34	настил					1					
					Шифр	Статус								
					117Р-427									
					117Р-429									
					117Р-487									
					117Р-489									
					117Р-517									
					117Р-519									
					117Р-607									
					117Р-609									
										1.450.3-6.4 2.0.0.1.0			Лист	15

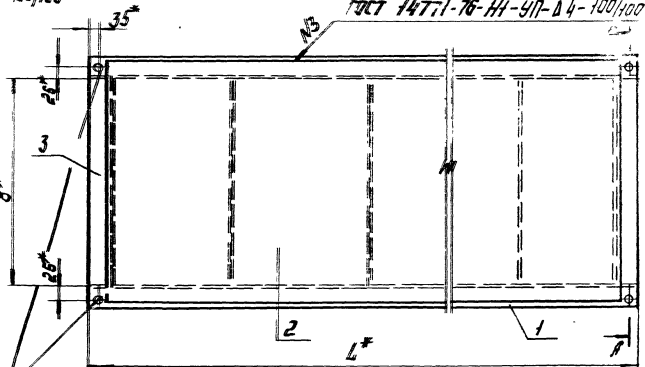
Инф. № подл. Подпись и дата. Взам инв. №

Фол.	Зад.	Лист	Обозначение	Наименование	Кол. на исполн. 1.450.3-6.4 2.0.0.1.0							Примечание		
					40	41	42	43	44	45	46		47	
14	2		1.450.3-6.4 2.0.0.1.2-35	настил							1			
			-44	настил		1								
			-45	настил				1						
			-46	настил						1				
			-47	настил								1		
14	3		1.450.3-6.4 2.0.0.1.3-02	связь	2		2		2		2			
			-03	связь		2		2		2		2		
					Шифр	Статус								
					117Р-427									
					117Р-429									
					117Р-487									
					117Р-489									
					117Р-517									
					117Р-519									
					117Р-607									
					117Р-609									
										1.450.3-6.4 2.0.0.1.0			Лист	16



ГОСТ 14771-76-НН-91П-Д4
-100/100

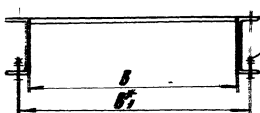
ГОСТ 14771-76-ТТ-91П-Д4



1. *Размеры для справок.
2. $\frac{1}{2}$ JT14 - предельные отклонения ГОСТ 25670-83
3. Покрытие по ТУ 36.25.12-27-89.
4. Маркировать по таблице исполнения.
Указать 4 способ нанесения по ТУ 36.23.12-27-89.

Н - 3
(подвернуть)

5
6
7



				1.450.3-6.4 2.0.0.1.0 СБ		
				Площадка ПТР		
				Сборочный чертеж		
Исполн	Средств	Детали		Листов	Масштаб	Масштаб
Исполн	Листов	Листов		Р	от табл	-
Исполн	Листов	Листов		Лист 1	Листов 3	
Исполн	Листов	Листов		Исполнитель: _____ Конструктор: _____		

Размеры в мм

Обозначение	Марка	Обозначение	Марка	H*	L*	L ₁	L ₂	L ₃	B*	B ₁ *	L ₄	L ₅ *	n	n ₁	n ₂	Масса, кг
1.450.3-6.4 2.0.0.1.0	ПТФ-9.7	1.450.3-6.4 2.0.0.1.0-28	ПТФ-9.7С	160	880	—	—	—	620	670	300	300				31,18
-01	ПТФ-9.9	-29	ПТФ-9.9С						820	870						37,05
-02	ПТФ-12.7	-30	ПТФ-12.7С						620	670						44,38
-03	ПТФ-12.9	-31	ПТФ-12.9С						620	670						49,16
-04	ПТФ-15.7	-32	ПТФ-15.7С						620	670						49,52
-05	ПТФ-15.9	-33	ПТФ-15.9С						620	670						58,55
-06	ПТФ-18.7	-34	ПТФ-18.7С						620	670						57,65
-07	ПТФ-18.9	-35	ПТФ-18.9С						620	670						67,94
-08	ПТФ-21.7	-36	ПТФ-21.7С						620	670						66,83
-09	ПТФ-21.9	-37	ПТФ-21.9С						620	670						78,67
-10	ПТФ-24.7	-38	ПТФ-24.7С						620	670						74,98
-11	ПТФ-24.9	-39	ПТФ-24.9С	620	670	82,05										

Шифр в форме, подлинник и копии в форме шифра

1.450.3-6.4 2.0.0.1.0 СБ

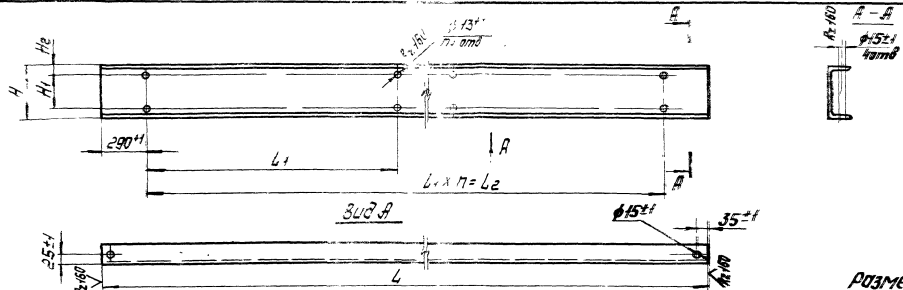
размеры в мм

Обозначение	Марка	Обозначение	Марка	H*	L*	L ₁	L ₂	L ₃	B*	B ₁ *	L ₄ *	L ₅ *	n	n ₁	n ₂	Масса, кг
1.450.3-6.4 2.0.0.1.0-12	ПТФ-30.7	1.450.3-6.4 2.0.0.1.0-40	ПТФ-30.7С	150	2580	590	600	1800	620	670	1200	2400	3			92,27
-13	ПТФ-30.9	-41	ПТФ-30.9С						820	870						108,17
-14	ПТФ-36.7	-42	ПТФ-36.7С	150	3580	590	600	2400	620	670	1500	3000	3			109,65
-15	ПТФ-36.9	-43	ПТФ-36.9С						820	870						128,26
-16	ПТФ-42.7	-44	ПТФ-42.7С	150	4180	690	700	2800	620	670	1800	3600	4	2		125,86
-17	ПТФ-42.9	-45	ПТФ-42.9С						820	870						147,10
-18	ПТФ-48.7	-46	ПТФ-48.7С	150	4780	890	600	3000	620	670	2400	4200	5			143,17
-19	ПТФ-48.9	-47	ПТФ-48.9С						820	870						167,15
-20	ПТФ-54.7	-48	ПТФ-54.7С	150	5380	890	600	3600	620	670	1600	4800	6			180,16
-21	ПТФ-54.9	-49	ПТФ-54.9С						820	870						187,26
-22	ПТФ-54.7	-50	ПТФ-54.7С	180	5380	890	600	3600	620	670	1600	4800	6			175,4
-23	ПТФ-54.9	-51	ПТФ-54.9С						820	870						202,2
-24	ПТФ-60.7	-52	ПТФ-60.7С	150	5980	290	600	5400	620	670	1800	5400	8			179,82
-25	ПТФ-60.9	-53	ПТФ-60.9С						820	870						210,11
-26	ПТФ-60.7	-54	ПТФ-60.7С	180	5980	290	600	5400	620	670	1800	5400	9	3		196,42
-27	ПТФ-60.9	-55	ПТФ-60.9С						820	870						226,71

1.450.3-6.4 2.0.0.1.0

ПТФ

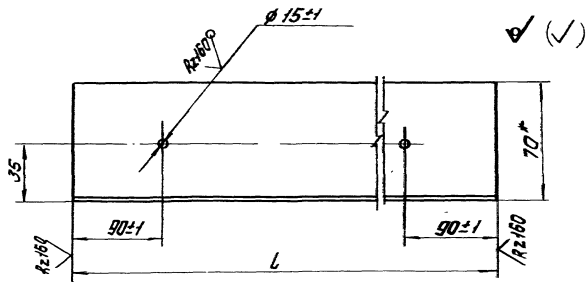
3



размеры в мм

обозначение	материал	обозначение	материал	H	#1	He	L	L1	L2	n	nv	масса kg
1.450.3-64.2.0.0.11		1.450.3-64.2.0.0.11-14					880 ⁻³	300	300			5.2
-01		-15					1180 ⁻³	600	600			8.33
-02		-16					1480 ⁻³	900	900			10.45
-03		-17					1780 ⁻³	1200	1200			12.58
-04	Швеллер Т16Т414-2-204-76 8см3 кг270Т535-88	-18	Швеллер Т16Т414-2-204-76 8см3 кг270Т535-88	150	50	35	2080 ⁻³	1500	1500	1	4	14.72
-05		-19					2380 ⁻³	1800	1800			16.85
-06		-20					2980 ⁻³	2400	2400			21.1
-07		-21					3580 ⁻³	1500	3000			25.3
-08		-22					4180 ⁻³	1800	3600			29.4
-09		-23					4780 ⁻³	2400	4200			33.87
-10		-24					5380 ⁻³	1500	4800			38.42
-11		-25					5980 ⁻³	1500	4800			45.59
-12		-26					5980 ⁻³	1800	5400			42.38
-13		-27					5980 ⁻³	1800	5400			52.68

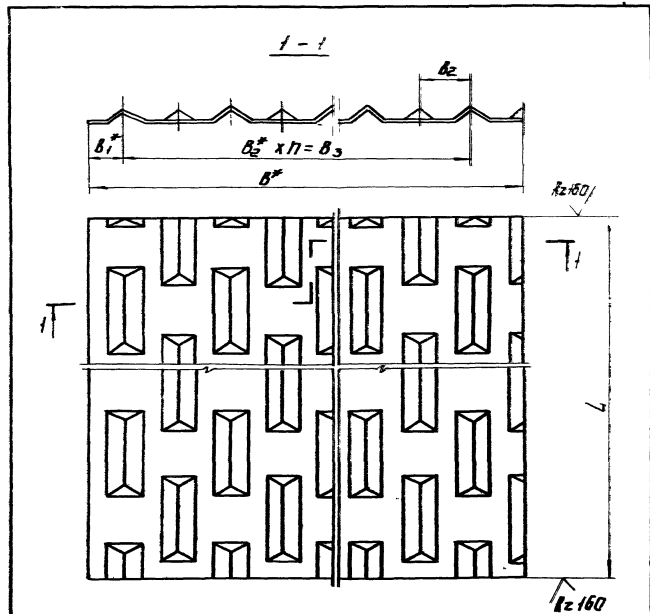
1.450.3-64.2.0.0.11		
60 мм	Основа	Масло
	р	см. масса
	Виты	Виты
	60 мм / 100 мм / 150 мм / 200 мм / 250 мм / 300 мм / 350 мм / 400 мм / 450 мм / 500 мм / 550 мм / 600 мм / 650 мм / 700 мм / 750 мм / 800 мм / 850 мм / 900 мм / 950 мм / 1000 мм	



* размер для справок

Обозначение	L, мм	Материал	Масса, кг
1.450.3-6.4 2.0.01.3	820-15	Углерод Б-70х70х5 ГОСТ 7835-88	4,25
-01	820-16	Вот 3 мм 2 ГОСТ 535-88	5,62
-02	820-15	Углерод Б-70х70х5 ГОСТ 7835-88	4,25
-03	820-15	Вот 3 мм 5 ГОСТ 535-88	5,62

1.450.3-6.4 2.0.01.3			
Исполн.	Провер.	Утверд.	Дата
Связь			
Исполн. Проект. Утверд. Дата			



* Размеры для справок.

1.450.3-6.4 2.0.01.2			
Исполн.	Провер.	Утверд.	Дата
Настиль			
Исполн. Проект. Утверд. Дата			

№	№ документа	Наименование	1450.3-6.4 2.0.0.2.0										Примечание			
			10	11	12	13	14	15	16	17	18	19				
		Документация														
РЗ	1.450.3-6.4 2.0.0.2.0.05	Оборудный чертеж	×	×	×	×	×	×	×	×	×	×	×	×	×	×
		Детали														
РЗ	1 1.450.3-6.4 2.0.0.1.1-05	Балка	2	2												
		-06 Балка			2	2										
		-07 Балка					2	2								
		-08 Балка							2	2						
		-09 Балка									2	2				
РЗ	2 1.450.3-6.4 2.0.0.2.1-05	Настил	1													№ 14, РЗ
		-06 Настил			1											
		-07 Настил					1									
			Шпур	Шпур	Шпур	Шпур	Шпур	Шпур	Шпур	Шпур	Шпур	Шпур	Шпур	Шпур	Шпур	Шпур
			ПТВ-247	ПТВ-249	ПТВ-307	ПТВ-309	ПТВ-367	ПТВ-369	ПТВ-427	ПТВ-429	ПТВ-487	ПТВ-489				
			1450.3-6.4 2.0.0.2.0										Итого			
													5			

Инд. № докум. Подпись и дата, код инв.			Обозначение	Наименование	1450.3-6.4 2.0.0.2.0										Примечание	
№	Знак	Инв.			10	11	12	13	14	15	16	17	18	19		
			2 1.450.3-6.4 2.0.0.2.1-08	Настил						1						№ 14, РЗ
			-09 Настил									1				
			-17 Настил		1											
			-18 Настил				1									
			-19 Настил					1								
			-20 Настил						1							
			-21 Настил							1						
РЗ			3 1.450.3-6.4 2.0.0.1.3	Связь	2	2	2	2	2	2	2	2	2	2	2	
			-01 Связь		2	2	2	2	2	2	2	2	2	2	2	
				Шпур	Шпур	Шпур	Шпур	Шпур	Шпур	Шпур	Шпур	Шпур	Шпур	Шпур	Шпур	Шпур
				ПТВ-247	ПТВ-249	ПТВ-307	ПТВ-309	ПТВ-367	ПТВ-369	ПТВ-427	ПТВ-429	ПТВ-487	ПТВ-489			
				1450.3-6.4 2.0.0.2.0										Итого		
														6		

23.8.06-05 72

Изм. № подл. Подпись и дата Взам. инв. №

Код	Стор.	Лист	Обозначение	Наименование	Кол. на остатк. 14503-6.4 2.0.0.2.0										Примечание			
					20	21	22	23	24	25	26	27	28	29				
		6		Гайка М12-6Н 5.019														
				ГОСТ 5913-70*	4	4	4	4	4	4	4	4	4	4	4			
		7		Шайба 12.01.019														
				ГОСТ 70906-78*	4	4	4	4	4	4	4	4	4	4	4			
					6-507	7-518	7-601	7-604	7-6-97*	7-3-94*	7-6-127*	7-6-129*	7-6-151*	7-6-152*				
														14503-6.4 2.0.0.2.0	11			

Изм. № подл. Подпись и дата Взам. инв. №

Код	Стор.	Лист	Обозначение	Наименование	Кол. на остатк. 14503-6.4 2.0.0.2.0										Примечание		
					30	31	32	33	34	35	36	37	38	39			
					<u>Документация</u>												
13			14503-6.4 2.0.0.2.0 СБ	Норматив чертеж	×	×	×	×	×	×	×	×	×	×	×	×	
					<u>Детали</u>												
13	1		14503-6.4 2.0.0.11-15	Болт	2	2											
			-16	Болт			2	2									
			-17	Болт					2	2							
			-18	Болт							2	2					
			-19	Болт									2	2			
13	2		14503-6.4 2.0.0.21-27	Настиль	1												
			-28	Настиль			1										
			-29	Настиль					1								
					1178-180*	1178-183*	1178-212*	1178-215*	1178-217*	1178-219*	1178-221*	1178-223*	1178-225*	1178-227*	1178-229*	1178-231*	1178-233*
														14503-6.4 2.0.0.2.0	12		

23846-05 75

№ п/п	Зона	№з.	Обозначение	Наименование	кол. на устан. 14503-64 2.0.02.0										Примечание			
					30	31	32	33	34	35	36	37	38	39				
			1.4503-64 2.0.02.1-30	Настил														
			-31	Настил									1					
			-39	Настил		1									1			
			-40	Настил														
			-41	Настил				1										
			-42	Настил						1								
			-43	Настил											1			
А4		3	1.4503-64 2.0.01.3-02	Глязь	2	2			2		2							1
			-03	Связь		2			2		2				2			2

Стандарт	
Ширр	Станд.
ПВ-10Т	
ПВ-10С	
ПВ-21Т	
ПВ-21С	
ПВ-24Т	
ПВ-24С	
ПВ-30Т	
ПВ-30С	
ПВ-36Т	
ПВ-36С	

14503-64 2.0.02.0

Лист 13

Учв. № подл. Подпись и дата/лист учв. №

№ п/п	Зона	№з.	Обозначение	Наименование	кол. на устан. 14503-64 2.0.02.0										Примечание			
					30	31	32	33	34	35	36	37	38	39				
				<u>Досторка</u>														
				Лист Б-ПН 4 ГОСТ 19903-74														
				Вст 3 ст 5 ГОСТ 14637-79														
				70 х 14 х 600 х 14	2		3		3			4						
				70 х 14 х 800 х 14		2		3		3			4					5
				<u>Стандартные изделия</u>														
		5		Болт М12-6р х 50.5 В.019														
				ГОСТ 7798-70*	4	4	4	4	4	4	4	4	4	4	4	4	4	4
		6		Гайка М12-6Н.С.019														
				ГОСТ 5915-70*	4	4	4	4	4	4	4	4	4	4	4	4	4	4
		7		Шайба 12.01.019														
				ГОСТ 10906-78*	4	4	4	4	4	4	4	4	4	4	4	4	4	4

Стандарт	
Ширр	Станд.
ПВ-10Т	
ПВ-10С	
ПВ-21Т	
ПВ-21С	
ПВ-24Т	
ПВ-24С	
ПВ-30Т	
ПВ-30С	
ПВ-36Т	
ПВ-36С	

14503-64 2.0.02.0

Лист 14

23816-05 76

Инд. № подл. Подпись и дата Взам. инв. №

Взам. инв. №	Зона	Лист	Обозначение	Наименование	Кол. на исполн. 1.450.3-6.4 2.0.0.2.0								Примечание		
					40	41	42	43	44	45	46	47			
				<u>Документация</u>											
13			1.450.3-6.4 2.0.0.2.0 СБ	Сборочный чертеж	×	×	×	×	×	×	×	×	×		
				<u>Детали</u>											
13	1		1.450.3-6.4 2.0.0.1.1-20	Болка	2	2									
			-21	Болка			2	2							
			-22	Болка					2	2					
			-23	Болка							2	2			
*1	2		1.450.3-6.4 2.0.0.2.1-32	Настыль	1										
			-33	Настыль			1								
			-34	Настыль				1							
			-35	Настыль								1			
					Итого										
					Итого	178-427	178-429	178-427	178-429	178-571	178-549	178-601	178-603		
					Итого	1.450.3-6.4 2.0.0.2.0								15	

Инд. № подл. Подпись и дата Взам. инв. №

Взам. инв. №	Зона	Лист	Обозначение	Наименование	Кол. на исполн. 1.450.3-6.4 2.0.0.2.0								Примечание		
					40	41	42	43	44	45	46	47			
*1	2		1.450.3-6.4 2.0.0.2.1-44	Настыль	1			1							
			-45	Настыль											
			-46	Настыль							1				
			-47	Настыль									1		
14	3		1.450.3-6.4 2.0.0.1.3-02	Связь	2		2		2		2				
			-03	Связь	2		2		2		2				
					<u>Распорка</u>										
					Лист 5-14-4 ГОСТ 19024-79										
					803 с 5 ГОСТ 14637-79										
54	4		1.450.3-6.4 2.0.0.1.4-02	70 х 14 х 600 х 14	5		6		7		10				
			-03	70 х 14 х 800 х 14	5		6		7		10				
					Итого										
					Итого	178-427	178-429	178-427	178-429	178-571	178-549	178-601	178-603		
					Итого	1.450.3-6.4 2.0.0.2.0								15	

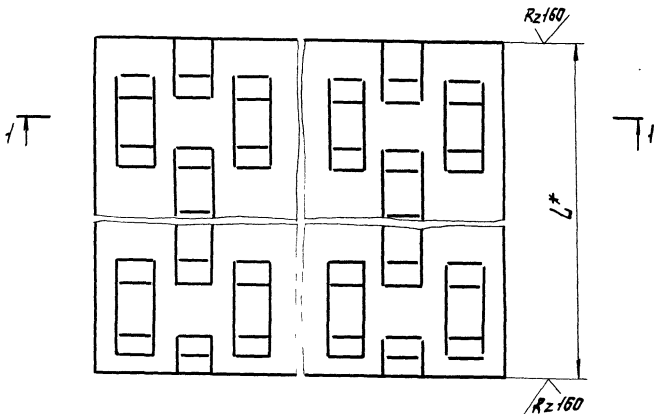
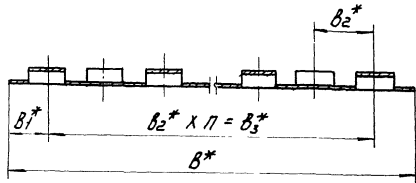
23846-05 717

размеры в мм

Обозначение	Марка	Обозначение	Марка	4*	L*	L ₁	L ₂	L ₃	B*	B ₁ *	L ₄ *	L ₅ *	п	л ₁	л ₂	Масса, кг
1.450.3-6.4 2.002.0	ПТ8-9.7	1.450.3-6.4 2.002.0-28	ПТ8-9.7		860	—	—	—	620	670	300	300				31,43
-01	ПТ8-9.9	-29	ПТ8-9.9						820	870						37,05
-02	ПТ8-12.7	-30	ПТ8-12.7						620	670	600	600				41,38
-03	ПТ8-12.9	-31	ПТ8-12.9		1180	390	400	400	820	870						42,16
-04	ПТ8-15.7	-32	ПТ8-15.7						620	670	900	900				49,52
-05	ПТ8-15.9*	-33	ПТ8-15.9*		1480	490	500	500	820	870						58,55
-06	ПТ8-18.7	-34	ПТ8-18.7						620	670						57,65
-07	ПТ8-18.9	-35	ПТ8-18.9		1780	590	600	600	820	870	1200	1200				67,91
-08	ПТ8-21.7	-36	ПТ8-21.7						620	670						66,83
-09	ПТ8-21.9	-37	ПТ8-21.9		2080	540	500	1000	820	870	1500	1500				78,67
-10	ПТ8-24.7	-38	ПТ8-24.7						620	670						74,48
-11	ПТ8-24.9	-39	ПТ8-24.9	180	2380		600	1200	820	870	1800	1800				88,05
-12	ПТ8-30.7	-40	ПТ8-30.7						620	670						92,27
-13	ПТ8-30.9	-41	ПТ8-30.9		2980	590	600	1800	820	870	1200	2400				108,17
-14	ПТ8-35.7	-42	ПТ8-35.7						620	670						104,65
-15	ПТ8-36.9	-43	ПТ8-36.9		3580		600	2400	820	870	1200	2400	6	4		128,26
-16	ПТ8-42.7	-44	ПТ8-42.7						620	670						125,86
-17	ПТ8-42.9	-45	ПТ8-42.9		4180		600	3000	820	870	1500	3000				147,10
-18	ПТ8-48.7	-46	ПТ8-48.7						620	670						143,17
-19	ПТ8-48.9	-47	ПТ8-48.9		4780	640	700	3500	820	870	1800	3600				167,15
-20	ПТ8-54.7	-48	ПТ8-54.7						620	670						162,46
-21	ПТ8-54.9	-49	ПТ8-54.9		5380	890	600	3600	820	870	2100	4200				187,26
-22	ПТ8-54.7	-50	ПТ8-54.7						620	670						175,4
-23	ПТ8-54.9	-51	ПТ8-54.9	180	5380	890	600	3600	820	870	2100	4200				202,2
-24	ПТ8-52.7	-52	ПТ8-52.7						620	670						179,82
-25	ПТ8-50.9	-53	ПТ8-50.9	180	5980	890	600	4200	820	870	1600	4800				240,11
-26	ПТ8-50.7	-54	ПТ8-50.7						620	670						196,42
-27	ПТ8-50.9	-55	ПТ8-50.9	180	5980	890	500	4200	820	870	1800	4800				225,71

1.450.3-6.4 2.002.006

1-1



* размеры для стержней.

Имя, по-прежнему, является секретом

				1.450.3-6.4 2.0.0.2.1		
				Наступил		
Нач. отд.	Сек. отд.	Инж. отд.	Инж. отд.	Станд.	Масштаб	Масштаб
Инж. отд.	Инж. отд.	Инж. отд.	Инж. отд.	Р	см.	1:2
Инж. отд.	Инж. отд.	Инж. отд.	Инж. отд.	Лист 1	Листов 2	
Инж. отд.	Инж. отд.	Инж. отд.	Инж. отд.	Украинский проект строительства		
Инж. отд.	Инж. отд.	Инж. отд.	Инж. отд.	Конструкция		

Обозначение	Материал	Обозначение	Материал	Размеры в мм						Масса, кг		
				L	B*	B ₁ *	B ₂ *	B ₃ *	n			
1.450.3-6.4 2.0.02.1	Наступил площадьки	1.450.3-6.4 2.0.02.1/21	Наступил площадьки	760-3	660	40	30	600	20	9,84		
-01		-25		1060-3						13,73		
-02		-26		1360-3						17,61		
-03		-27		1660-3						21,5		
-04		-28		1960-3						25,38		
-05		-29		2260-3						29,27		
-06		-30		2860-3						37,04		
-07		НП-02		-31						НП-02	3460-3	44,89
-08		80м3кп2ГОСТ16323-70*		-32						80м3кп5ГОСТ16323-70*	4060-3	52,58
-09				-33							4660-3	60,35
-10				-34							5260-3	68,12
-11				-35		5860-3	75,89					
-12				-36		760-3	870	40	30	840	28	12,97
-13				-37		1060-3						16,09
-14				-38		1360-3						23,22
-15				-39		1660-3						28,34
-16				-40		1960-3						33,46
-17				-41		2260-3						38,58
-18		Наступил площадьки		-42	Наступил площадьки	2660-3						46,83
-19				-43		3460-3						59,06
-20		НП-04		-44	НП-04	4060-3						69,39
-21		80м3кп2ГОСТ16323-70*		-45	80м3кп5ГОСТ16323-70*	4660-3						79,55
-22				-46		5260-3						89,79
-23		-47		5860-3	100,03							

1.450.3-6.4 2.0.02.1

Инв. №	Этаж	Площ.	Обозначение	Наименование	Пл. № 1450.3-6.4 2.0.0.3.0										Примечание		
					-	01	02	03	04	05	06	07	08	09			
	7			Шайба 12.01.019													
				ГОСТ 11371-78*	4	4	6	6	8	8	10	10	12	12			
	8			Шайба 12.65 Г. 019													
				ГОСТ 8402-70*	4	4	6	6	8	8	10	10	12	12			
	9			Шайба 12.01.019													
				ГОСТ 10906-78*	4	4	4	4	4	4	4	4	4	4			
	10			Болт М12-60х22.5В.019													
				ГОСТ 7798-70*	4	4	6	6	8	8	10	10	12	12			
					1.450.3-6.4 2.0.0.3.0										3		

Инв. №, этаж, площадь и дата ввода в эксплуатацию			Обозначение	Наименование	Код. на исполн. 1.450.3-6.4 2.0.0.3.0										Примечание		
Инв. №	Этаж	Площ.			10	11	12	13	14	15	16	17	18	19			
<u>Документация</u>																	
83			1.450.3-6.4 2.0.0.3.0.06	Оборачивный чертеж	×	×	×	×	×	×	×	×	×	×			
<u>Детали</u>																	
13	1		1.450.3-6.4 2.0.0.3.1-05	Болка	2	2											
			-06	Болка			2	2									
			-07	Болка					2	2							
			-08	Болка							2	2					
			-09	Болка									2	2			
83	2		1.450.3-6.4 2.0.0.3.1	Настиль	6		8		10		12		14				
			-01	Настиль		6		8		10		12		14			
83	3		1.450.3-6.4 2.0.0.3.2	Настиль	2		2		2		2		2				
					1.450.3-6.4 2.0.0.3.0										4		

23846-05 84

Коды ЗМК	Лист	Обозначение	Наименование	Кол. на исполн.				1.450.3-6.4 2.0.0.3.0	Примечание
				20	21	22	23		
			<u>Документация</u>						
А3		1.450.3-6.4 2.0.0.3.0	Сборочный чертеж	×	×	×	×		
			<u>Детали</u>						
А3	1	1.450.3-6.4 2.0.0.3.1-10	Болка	2	2				
		-11	Болка			2	2		
А3	2	1.450.3-6.4 2.0.0.3.2	Настыл	16		18			
		-01	Настыл		16	18			
А3	3	1.450.3-6.4 2.0.0.3.3	Настыл	2		2			
		-01	Настыл		2	2			
А4	4	1.450.3-6.4 2.0.0.3.4	Связь	2		2			
		-01	Связь		2	2			
				Итого					
				Шпур					
				ПШ-597					
				ПШ-599					
				ПШ-607					
				ПШ-609					
1.450.3-6.4 2.0.0.3.0								Лист 7	

Коды ЗМК	Лист	Обозначение	Наименование	Кол. на исполн.				1.450.3-6.4 2.0.0.3.0	Примечание
				20	21	22	23		
			<u>Стандартное изделия</u>						
	5		Болт М12-6g x 50.58.019 ГОСТ 7798-70*	4	4	4	4		
	6		Гайка М12-6Н.5.019 ГОСТ 5915-70*	36	36	40	40		
	7		Шайба 12.01.019 ГОСТ 11371-78*	32	32	36	36		
	8		Шайба 12.65Г.019 ГОСТ 6402-70*	32	32	36	36		
	9		Шайба 12.01.019 ГОСТ 10906-78*	4	4	4	4		
	10		Болт М12-6g x 22.58.019 ГОСТ 7798-70*	32	32	36	36		
				Итого					
				Шпур					
				ПШ-597					
				ПШ-599					
				ПШ-607					
				ПШ-609					
1.450.3-6.4 2.0.0.3.0								Лист 8	

Имя и номер Подпись и дата Азам инв. №

Имя и номер	Подпись	Дата	Инв. №	Обозначение	Наименование	кол. на исполн. 1.450.3-6.4 2.0.0.3.0										Примечание		
						24	25	26	27	28	29	30	31	32	33			
					<u>Документация</u>													
А3				1.450.3-6.4 2.0.0.3.0 СБ	Сварочный чертеж	×	×	×	×	×	×	×	×	×	×	×		
					<u>детали</u>													
А3	1			1.450.3-6.4 2.0.0.3.1-12	болта	2	2											
				-13	болта			2	2									
				-14	болта					2	2							
				-15	болта							2	2					
				-16	болта									2	2			
А3	2			1.450.3-6.4 2.0.0.3.2-02	настия	1		2	3		4		5					
				-03	настия		1	2	3		4		5					
						Итого												
						Итого	170-27С	170-99С	170-127С	170-129С	170-151С	170-159С	170-187С	170-188С	170-191С	170-219С		
						1.450.3-6.4 2.0.0.3.0										Итого		
																9		

Имя и номер Подпись и дата Азам инв. №

Имя и номер	Подпись	Дата	Инв. №	Обозначение	Наименование	кол. на исполн. 1.450.3-6.4 2.0.0.3.0										Примечание		
						24	25	26	27	28	29	30	31	32	33			
А3	3			1.450.3-6.4 2.0.0.3.3-02	настия	2	2	2	2		2		2		2			
				-03	настия		2	2	2	2		2		2		2		
А4	4			1.450.3-6.4 2.0.0.3.4-02	связь	2		2		2		2		2		2		
				-03	связь		2		2		2		2		2		2	
						<u>Стандартные изделия</u>												
						болта М12-6Hx50.5в. 019												
						ГОСТ 7798-70*										4		
						гайка М12-6H. 5.019										4		
						ГОСТ 5915-70*										3		
						шайба 12.01.019										8		
						ГОСТ 11371-78*										4		
						шайба 12.85Г.019										4		
						ГОСТ 6402-70*										4		
						Итого												
						Итого	128-011	265-011	127-011	127-011	125-011	128-011	128-011	128-011	128-011	128-011		
						1.450.3-6.4 2.0.0.3.0										Итого		
																10		

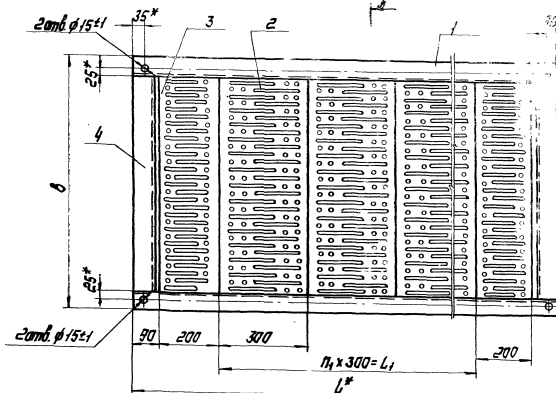
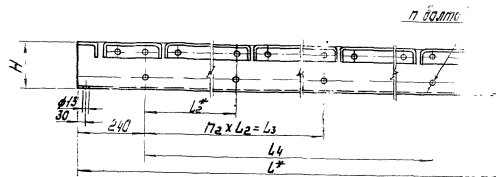
23846-05 87

Лист	№	Обозначение	Наименование	Кол. по условиям 1.450.3-6.4 2.0.0.3.0											Прочие
				24	25	26	27	28	29	30	31	32	33		
	9		Шайба 12 01 019 ГОСТ 10906-78*	4	4	4	4	4	4	4	4	4	4	4	
	10		Болт М12-6g x 22.58.019 ГОСТ 7798-70*	4	4	6	6	8	8	10	10	12	12		
				Шпир	ШП-97	ШП-98	ШП-127	ШП-128	ШП-157	ШП-159	ШП-187	ШП-188	ШП-216	ШП-218	
				1.450.3-6.4 2.0.0.3.0											11

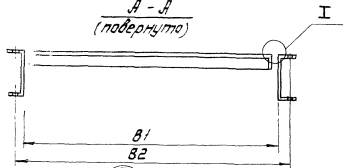
Лист		Подпись и дата, виза		Обозначение	Наименование	Кол. по условиям 1.450.3-6.4 2.0.0.3.0											Прочие		
№	Лист					34	35	36	37	38	39	40	41	42	43				
					<u>Документация</u>														
13				1.450.3-6.4 2.0.0.3.0 СБ	Оборочный чертеж	×	×	×	×	×	×	×	×	×					
					<u>Детали</u>														
13	1			1.450-6.4 2.0.0.3.1-17	Балка	2	2												
				-18	Балка			2	2										
				-19	Балка					2	2								
				-20	Балка						2	2							
				-21	Балка								2	2					
13	2			1.450.3-6.4 2.0.0.3.2-02	Настил	6		8	10		12		14						
				-03	Настил		6	8	10		12		14						
13	3			1.450.3-6.4 2.0.0.3.3-02	Настил	2		2	2		2		2						
								Шпир	ШП-217	ШП-218	ШП-307	ШП-308	ШП-357	ШП-358	ШП-427	ШП-428	ШП-487	ШП-488	
								1.450.3-6.4 2.0.0.3.1											12

Кол. на издании	44	45	46	47	1.450.3-6.4 2.0.0.3.0					Примечание				
					Обозначение									
Наименование														
<u>Документация</u>														
Л3	1.450.3-6.4 2.0.0.3.0 СБ	Сборочный чертеж									×	×	×	×
<u>Детали</u>														
Л6	1 1.450.3-6.4 2.0.0.3.1-22	Болта		2	2									
	-23	Болта				2	2							
Л3	2 1.450.3-6.4 2.0.0.3.2-02	Настил		16	16									
	-03	Настил				16	16							
Л4	3 1.450.3-6.4 2.0.0.3.3-02	Настил		2	2									
	-03	Настил				2	2	2						
Л4	4 1.450.3-6.4 2.0.0.3.4-02	Связь		2	2									
	-03	Связь				2	2							
1.450.3-6.4 2.0.0.3.0														
										Л4				
										15				

Кол. на издании	44	45	46	47	1.450.3-6.4 2.0.0.3.0					Примечание	
					Обозначение						
Наименование											
<u>Стандартные изделия</u>											
5	Болт М12 69150.38.019										
	ГОСТ 7798-70*		4	4	4	4					
6	Гайка М12-6Н. 5.019										
	ГОСТ 5915-70*		36	36	40	40					
7	Шайба 12.01.019										
	ГОСТ 11371-78*		32	32	36	36					
8	Шайба 12.65Г.019										
	ГОСТ 6402-70*		32	32	36	36					
9	Шайба 12.01.019										
	ГОСТ 10906-78*		4	4	4	4					
10	Болт М12-89x22.58.019										
	ГОСТ 7798-70*		32	32	36	36					
1.450.3-6.4 2.0.0.3.0											
										Л4	
										16	

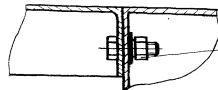


А - А
(повернуто)



I

5
6
7
8



1* Размеры для справок.

2. Покрытие по ТУ 38.25.12-27-89.

3. Маркировка по таблице исполнения.

Шрифт и способ нанесения по ТУ 38.25.12-27-89.

		1.4503-6.4 2.00.3.0СБ	
		Площадка ПТШ	
		Сварочный чертеж	
Начальн. Складчик	В.В.В.	Р	Статус
Н.контр. Пущев	В.В.		
Н.контр. Пущев	В.В.	см.	Материал
П.инж. Боромаз	В.В.	табл.	-
П.инж. Сидельд	В.В.	Лист 1	Листов 2
Проект. Боромаз	В.В.	Уточнить проектную конструкцию	
Исполн. Вудриков	В.В.		

Размеры в мм

Обозначение	Марка	Обозначение	Марка	4*	L*	L ₁	L ₂ *	L ₃ *	L ₄	B ₁	B ₂	B	П ₁	П ₂	П	Масса, кг																																																																																																																																							
1.4503-6.4 2.0.0.3.0	ПТШ-9.7	1.4503-6.4 2.0.0.3.0-28	ПТШ-9.7С	160	880	300	300	300	300	600	650	704	1	8		30,67																																																																																																																																							
-01	ПТШ-9.9	-29	ПТШ-9.9С							800	850	904				36,14																																																																																																																																							
-02	ПТШ-12.7	-30	ПТШ-12.7С							160	1160	600				600	600	600	650	704	2	10		57,82																																																																																																																															
-03	ПТШ-12.9	-31	ПТШ-12.9С																					800	850	904	45,59																																																																																																																												
-04	ПТШ-15.7	-32	ПТШ-15.7С																					160	1480	900	900	900	900	900	904	3	12		47,8																																																																																																																				
-05	ПТШ-15.9	-33	ПТШ-15.9С																																800	850	904	55,7																																																																																																																	
-06	ПТШ-18.7	-34	ПТШ-18.7С																																160	1760	1200	1200	1200	1200	1200	1204	4	14		56,35																																																																																																									
-07	ПТШ-18.9	-35	ПТШ-18.9С																																											800	850	904	65,48																																																																																																						
-08	ПТШ-21.7	-36	ПТШ-21.7С																																											160	2080	1500	1500	1500	1500	1500	1504	5	16		69,11																																																																																														
-09	ПТШ-21.9	-37	ПТШ-21.9С																																																						800	850	904	80,68																																																																																											
-10	ПТШ-24.7	-38	ПТШ-24.7С																																																						160	2380	1800	1800	1800	1800	1800	1804	8	18		91,92																																																																																			
-11	ПТШ-24.9	-39	ПТШ-24.9С																																																																	800	850	904	95,92																																																																																
-12	ПТШ-30.7	-40	ПТШ-30.7С																																																																	160	2980	2400	1200	1200	2500	2500	2504	10	23		98,92																																																																								
-13	ПТШ-30.9	-41	ПТШ-30.9С																																																																												800	850	904	115,35																																																																					
-14	ПТШ-36.7	-42	ПТШ-36.7С																																																																												160	3580	3000	1500	1500	3100	3100	3104	10	27		107,63																																																													
-15	ПТШ-36.9	-43	ПТШ-36.9С																																																																																							800	850	928	124,08																																																										
-16	ПТШ-42.7	-44	ПТШ-42.7С																																																																																							160	4180	3600	1800	1800	3700	3700	3704	12	31		124,72																																																		
-17	ПТШ-42.9	-45	ПТШ-42.9С																																																																																																		800	850	928	143,68																																															
-18	ПТШ-48.7	-46	ПТШ-48.7С																																																																																																		160	4780	4280	2100	2100	4300	4300	4304	14	35		144,88																																							
-19	ПТШ-48.9	-47	ПТШ-48.9С																																																																																																													800	850	928	163,28																																				
-20	ПТШ-54.7	-48	ПТШ-54.7С																																																																																																													160	5380	4800	1600	3200	4900	4900	4904	16	40		158,88																												
-21	ПТШ-54.9	-49	ПТШ-54.9С																																																																																																																								800	850	928	182,65																									
-22	ПТШ-54.7	-50	ПТШ-54.7С																																																																																																																								160	5980	5400	1800	3600	5500	5500	5504	16	2	40		173,82																
-23	ПТШ-54.9	-51	ПТШ-54.9С																																																																																																																																				800	850	940	197,59													
-24	ПТШ-60.7	-52	ПТШ-60.7С																																																																																																																																				160	5980	5400	1800	3600	5500	5500	5504	18	44		175,99					
-25	ПТШ-60.9	-53	ПТШ-60.9С																																																																																																																																															800	850	928	202,19		
-26	ПТШ-60.7	-54	ПТШ-60.7С																																																																																																																																															160	5980	5400	1800	3600	5500
-27	ПТШ-60.9	-55	ПТШ-60.9С	800	850	940	218,79																																																																																																																																																

1.4503-6.4 2.0.0.3.0С6

2

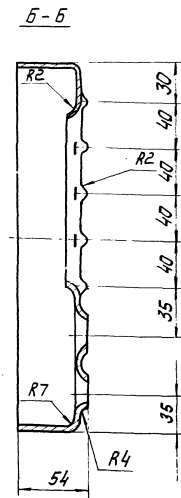
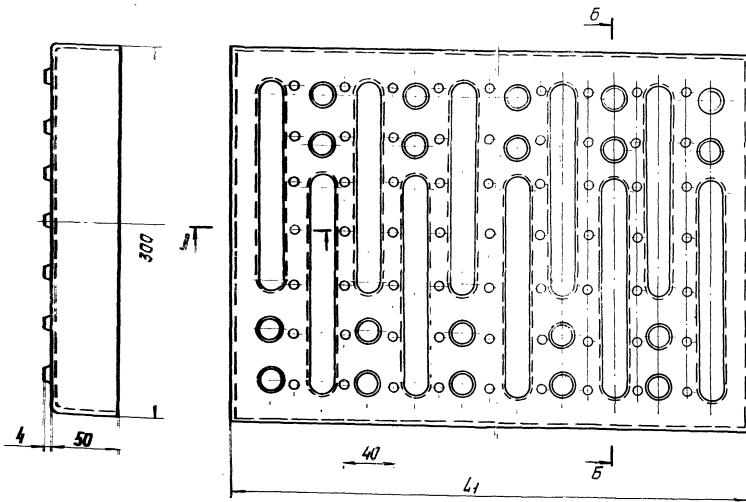
размеры в мм

обозначение	материал	обозначение	материал	H	H ₁	H ₂	L	L ₁	L ₂	L ₃	L ₄	h ₁	h ₂	h ₃	h ₄	масса, кг
1.450.3-6.4 2.003.1		1.450.3-6.4 2.003.1#					880 ⁻³	300	300	300	300	1	1	8		6,19
-01		-15					1180 ⁻³	600	600	600	600	2	1	10		7,61
-02		-16					1480 ⁻³	900	900	900	900	3	1	12		10,44
-03		-17					1780 ⁻³	1200	1200	1200	1200	4	1	14		12,56
-04		-18					2080 ⁻³	1500	1500	1500	1500	5	1	16		14,69
-05		-19		160	50 ^{±0,5}	30	2380 ⁻³	1800	1800	1800	1800	6	1	18		16,8
-06	Удленен Т16Т414-2-204-76 80м 3шт 2 глТ7535-88	-20	Удленен Т16Т414-2-204-76 80м 3шт 5 глТ7535-88				2980 ⁻³	2400	1200	1200	2500	8	1	23		21,06
-07		-21					3580 ⁻³	3000	1500	1500	3100	10	1	27		25,28
-08		-22					4180 ⁻³	3600	1800	1800	3700	12	1	31		29,52
-09		-23					4780 ⁻³	4200	2100	2100	4300	14	1	35		33,77
-10		-24					5380 ⁻³	4800	1600	3200	4900	16	2	40		38,01
-11	Удленен Т16Т414-2-204-76 50м 3шт 2 глТ7535-88	-25	Удленен Т16Т414-2-204-76 80м 3шт 5 глТ7535-88	180	50 ^{±0,5}	30	5380 ⁻³	4800	1600	3200	4900	16	2	40		45,48
-12	Удленен Т16Т414-2-204-76 80м 3шт 2 глТ7535-88	-26	Удленен Т16Т414-2-204-76 80м 3шт 5 глТ7535-88	160	50 ^{±0,5}	30	5980 ⁻³	5400	1800	3600	5500	18	2	44		42,25
-13	Удленен Т16Т414-2-204-76 80м 3шт 2 глТ7535-88	-27	Удленен Т16Т414-2-204-76 80м 3шт 5 глТ7535-88	180	50 ^{±0,5}	30	5980 ⁻³	5400	1800	3600	5500	18	2	44		50,55

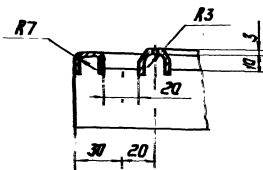
1450.3-6.4 2.003.1

лист

2



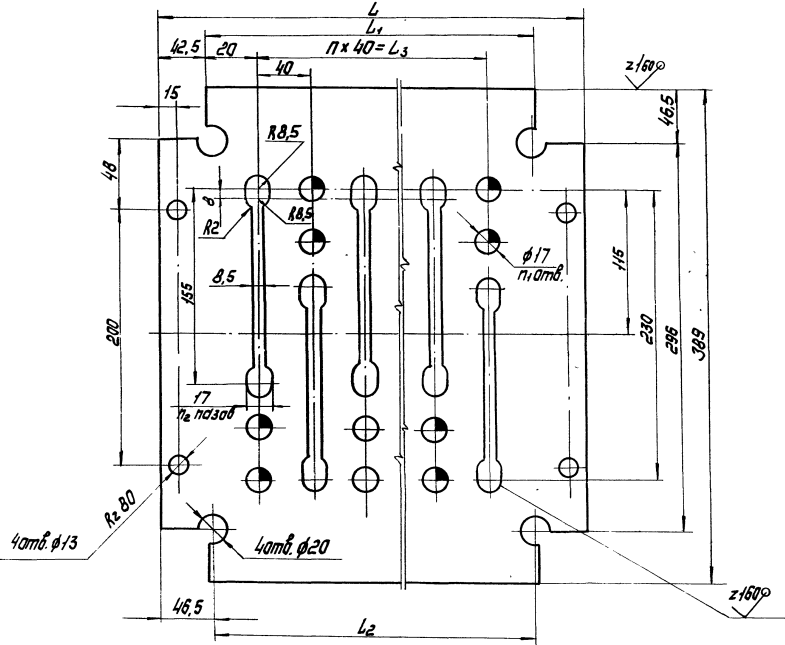
J - J



$\pm \frac{0.14}{2}$ - предельное отклонение размеров по ГОСТ 25670-83

			1.450.3-6.4 2.0.0.3.2			
ИЗЧ. ОТК. И. КИТАЙ И. МАКЕД. И. КИТАЙ И. МАКЕД. И. КИТАЙ	СРЕДНИЙ ЛУЧЕВОЙ ЛУЧЕВОЙ БОЕ ОУЗ СОДЕЛАН	И. КИТАЙ И. МАКЕД. И. КИТАЙ И. МАКЕД. И. КИТАЙ	Настяга	Стальной	Масса	Устойчив
				Р	см. табл	-
				Лист 1 из 2		
				Скрытый каркас стальной конструкции		

Развертка

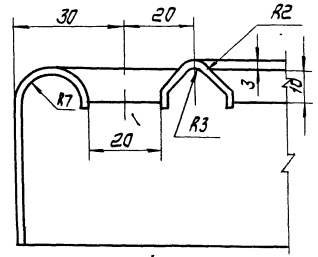
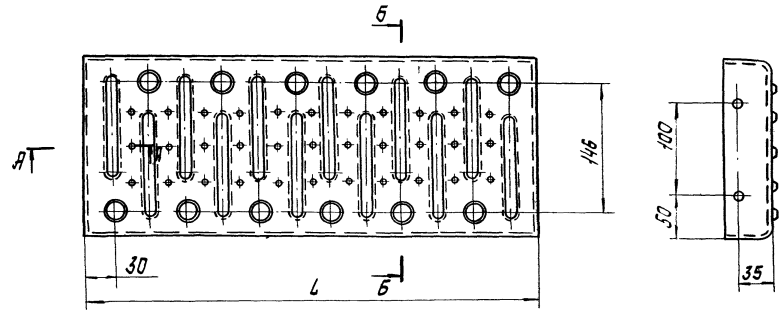
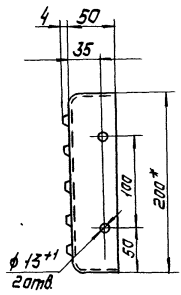


размеры в мм

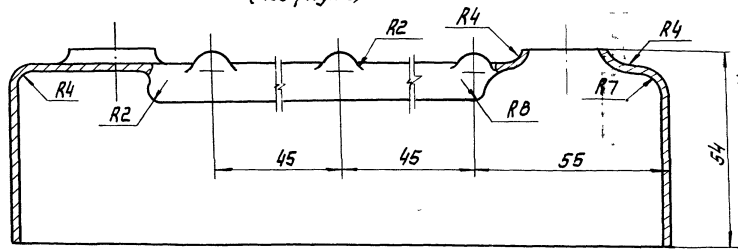
Обозначение	L	L ₁	L ₂	L ₃	n	n ₁	n ₂	Материал	Масса, кг
1.450.3-6.4 2.0.0.3.2	685	600	592	560	14	15	15	Лист Б-ПН-2 ГОСТ 19903-74*	4,19
-01	885	800	792	760	19	20	20	Лист 3 шт 2 ГОСТ 16523-70*	5,41
-02	685	600	592	560	14	15	15	Лист Б-ПН-2 ГОСТ 19903-74*	4,19



А-А ✓(✓)



Б-Б
(повернуто)



± 0.1mm - предельные отклонения размеров по ГОСТ 25670-6

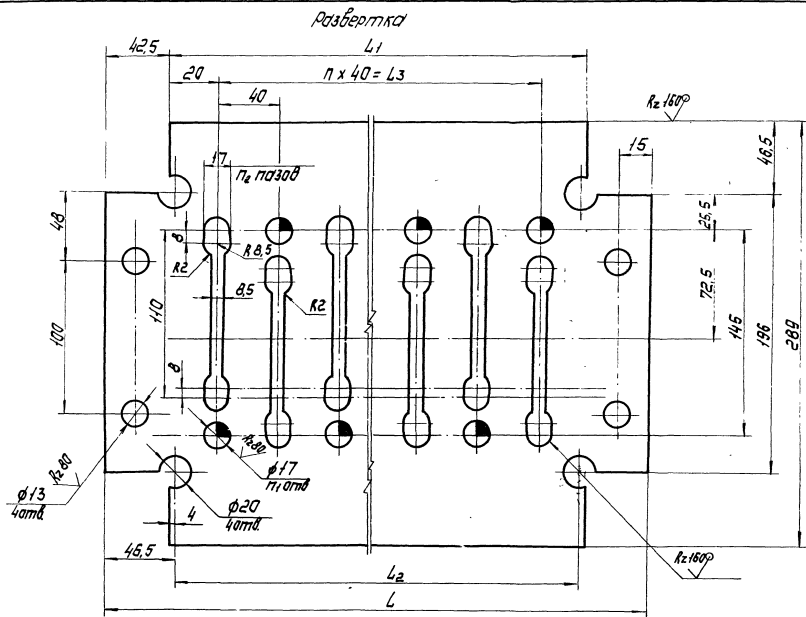
№ 10 табл. проверено и верно 28.01.2010 г.

Нач. отд.	Седяшин	Р.В.
Инж. Петр.	Кущевал	П.В.
Сл. констр.	Кущевал	П.В.
Сл. инж.	Богданов	П.В.
Инж. Петр.	Сидельцев	П.В.
Проектир.	Богданов	П.В.

1.450.3-6.4 2.0.0.3.3

ИСТУЛ

Станд.	Масса	Масштаб
Р	см. табл.	-
Лист 1 Листов 2		
Украинский проект		



Обозначение	L	L ₁	L ₂	L ₃	п	п ₁	п ₂	Материал	Толщина, R2
1.450.3-6.4 2.0.0.3.3	685	600	592	560	14	15	15	плет Б-ПН-2 ГОСТ 19903-74	2,59
-01	885	800	792	760	19	20	20	8 ст 3 кл 2 ГОСТ 14774-78	3,34
-02	685	600	592	560	14	15	15	плет Б-ПН-2 ГОСТ 19903-74	2,59
-03	885	800	792	760	19	20	20	8 ст 3 кл 2 ГОСТ 14774-78	3,34

1.450.3-6.4 2.0.0.3.3

Лист	2
------	---