

ТИПОВОЙ ПРОЕКТ  
903-9-26.89

СТАЛЬНОЙ  
БАК-АККУМУЛЯТОР  
ДЛЯ ГОРЯЧЕЙ ВОДЫ  
ОБЪЕМОМ 400 КУБ.М

Альбом 7

ТИПОВОЙ ПРОЕКТ  
903-9-26. 89

СТАЛЬНОЙ БАК-АККУМУЛЯТОР ДЛЯ ГОРЯЧЕЙ  
ВОДЫ ОБЪЕМОМ 400 куб.м  
АЛЬБОМ 7

ПЕРЕЧЕНЬ АЛЬБОМОВ

АЛЬБОМ 1	ТМ ТЕХНОЛОГИЧЕСКОЕ ОБОРУДОВАНИЕ ЭГ МОЛНИЕЗАЩИТА АТМ КОНТРОЛЬ И СИГНАЛИЗАЦИЯ. ТИЗ ТЕПЛОВАЯ ИЗОЛЯЦИЯ. ЗАЩИТЫ
АЛЬБОМ 2	ТХ ПРОТИВОКОРРОЗИОННАЯ ЗАЩИТА
АЛЬБОМ 3	КМ КОНСТРУКЦИИ МЕТАЛЛИЧЕСКИЕ
АЛЬБОМ 4	КЖ ОСНОВАНИЯ И ФУНДАМЕНТЫ
АЛЬБОМ 5	ТИ ТЕПЛОВАЯ ИЗОЛЯЦИЯ
АЛЬБОМ 6	ПМ ОСНОВНЫЕ ПОЛОЖЕНИЯ ПО ПРИЗВОДСТВУ МОНТАЖНЫХ РАБОТ
АЛЬБОМ 7	МП МОНТАЖНЫЕ ПРИСПОСОБЛЕНИЯ
АЛЬБОМ 8	ВМ ВЕДОМОСТИ ПОТРЕБНОСТИ В МАТЕРИАЛАХ.
АЛЬБОМ 9	СО СПЕЦИФИКАЦИИ ОБОРУДОВАНИЯ
АЛЬБОМ 10	С ОМЕТЫ
АЛЬБОМ 11	КМ СТАЛЬНАЯ КОНСТРУКЦИЯ ЗАЩИТЫ /ИЗ Т.П.Я 903-9-031.89/

ПРИМЕНЕННЫЕ ТИПОВЫЕ МАТЕРИАЛЫ

Типовой проект 704-1-159.83  
Альбомы I, II, VII

Резервуар стальной горизонтальный цилиндрический для  
хранения нефтепродуктов емкостью 5 куб.м./Распространяет  
Казакский филиал ЦИТП г. Алма-Ата/

РАЗРАБОТАН

Гипрокоммунэнерго

ДИРЕКТОР ИНСТИТУТА *Сам* С.С. КОШЕЛЬКОВ  
ГЛАВНЫЙ ИНЖЕНЕР ПРОЕКТА *Алгз* Г.И. ШЕНН

Гипронефтеспецмонтаж

ГЛАВНЫЙ ИНЖЕНЕР  
ИНСТИТУТА *оо* И.С. ГОЛЬДЕНБЕРГ  
ГЛАВНЫЙ ИНЖЕНЕР  
ПРОЕКТА *В.Н.Торин* В.Н. ТОРИН

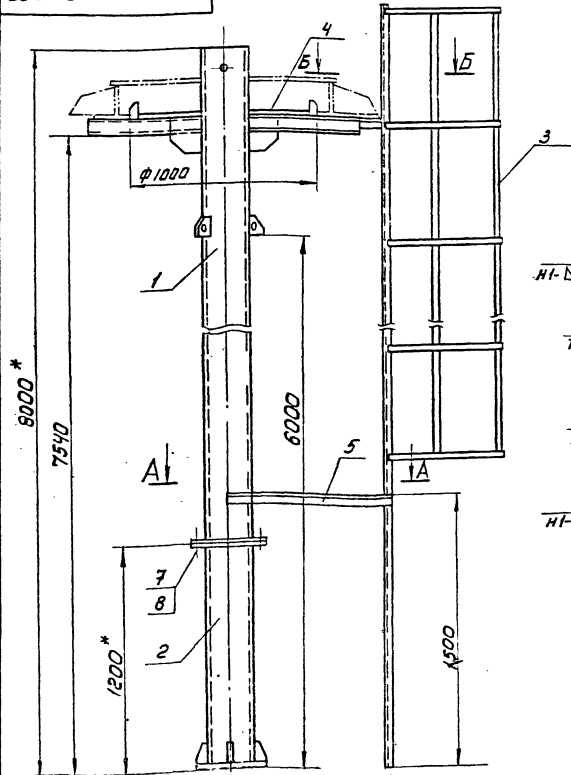
Утвержден Министерством  
жилищно-коммунального хозяйства РСФСР  
Приказ от 18.07.88. № 201

Обозначение	Наименование	Стр
15-1364.01.00.00	Стойка монтажная	3
15-1364.02.00.00	Лобикитель	7
ПВ2.04.00.00	Приспособление для разметки днища	8
ПВ8.04.00.00	Кронштейн для расчалок	13
ПВ12.02.00.00	Поддон	13
ПВ12.01.00.00	Отвес	14
ПВ31.02.00.00	Скоба для разбертывания рулона	15
ПВ8.05.00.00	Угол клиновидный	18
ПВ6.07.00.00	Приспособление для замыкания вертикального монтажного стыка	22
ПВ6.13.00.00	Подмости	34
ПВ4.05.00.00	Стяжное приспособление	37
ПВ4.03.00.00	Струбцина для прижима обвязочного угла	39
15-1307.01.00.00	Приспособление для прижима стенки к шты	41
15-1306.01.00.00	Строп 3х ветвей	42
ПВ31.01.00.00	Приспособление для раскатки рулонов	43
15-1307.02.00.00	Лобикитель	45
ПВ9.20.00.00	Лестница	46

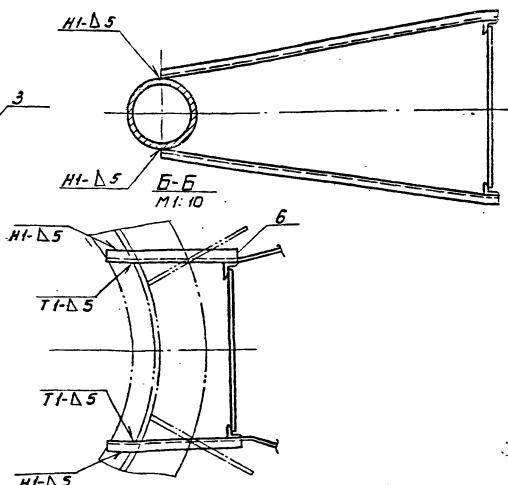
Код	Обозначение	Наименование	Кол.	Примечание
		Стандартные изделия		
7	Шпилька М16×100.38.013 ГОСТ 9066-75		12	
8	Гайка М16.ч.013 ГОСТ 5315-70		12	
15-1364.01.00.00				лист 2

Код	Обозначение	Наименование	Кол.	Примечание
		Документация		
А3	15-1364.01.00.00 СБ	Сборочный чертеж		
		Сборочные единицы		
А4	1 15-1364.01.01.00	Стойка верхняя		
А4	2 15-1364.01.02.00	Стойка нижняя		
А4	3 15-1364.01.03.00	Лестница		
Детали				
Б4	4 15-1364.01.00.01	Настил Лист ПБ.508 ГОСТ 8706-78 D=1000мм d=210мм	1	4,0кг
Б4	5 15-1364.01.00.0	Крепление Узелок Б-50-51 ГОСТ 8509-86 Ст3 ГОСТ 535-79 L=1000мм	2	3,77кг
Б4	6 15-1364.01.00.03	Болка соединительная Узелок Б-50-51 ГОСТ 8509-86 Ст3 ГОСТ 535-79 L=450мм	2	1,7кг
15-1364.01.00.00				лист 1
Стойка монтажная				лист 2

5000 00 10 15-1364-01



A-A

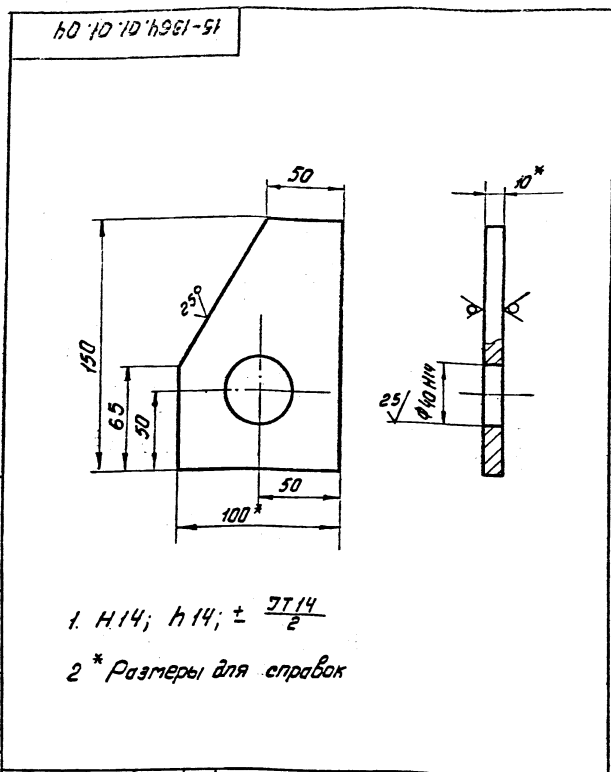


1. Сварные швы выполнять по ГОСТ 5264-80. Электроды сварочные типа Э42А ГОСТ 9467-75.
2. h 14; H14; ± 0,2
3. Шероховатость поверхностей реза для дет. Б4 50/
4. \* Размеры для справок.

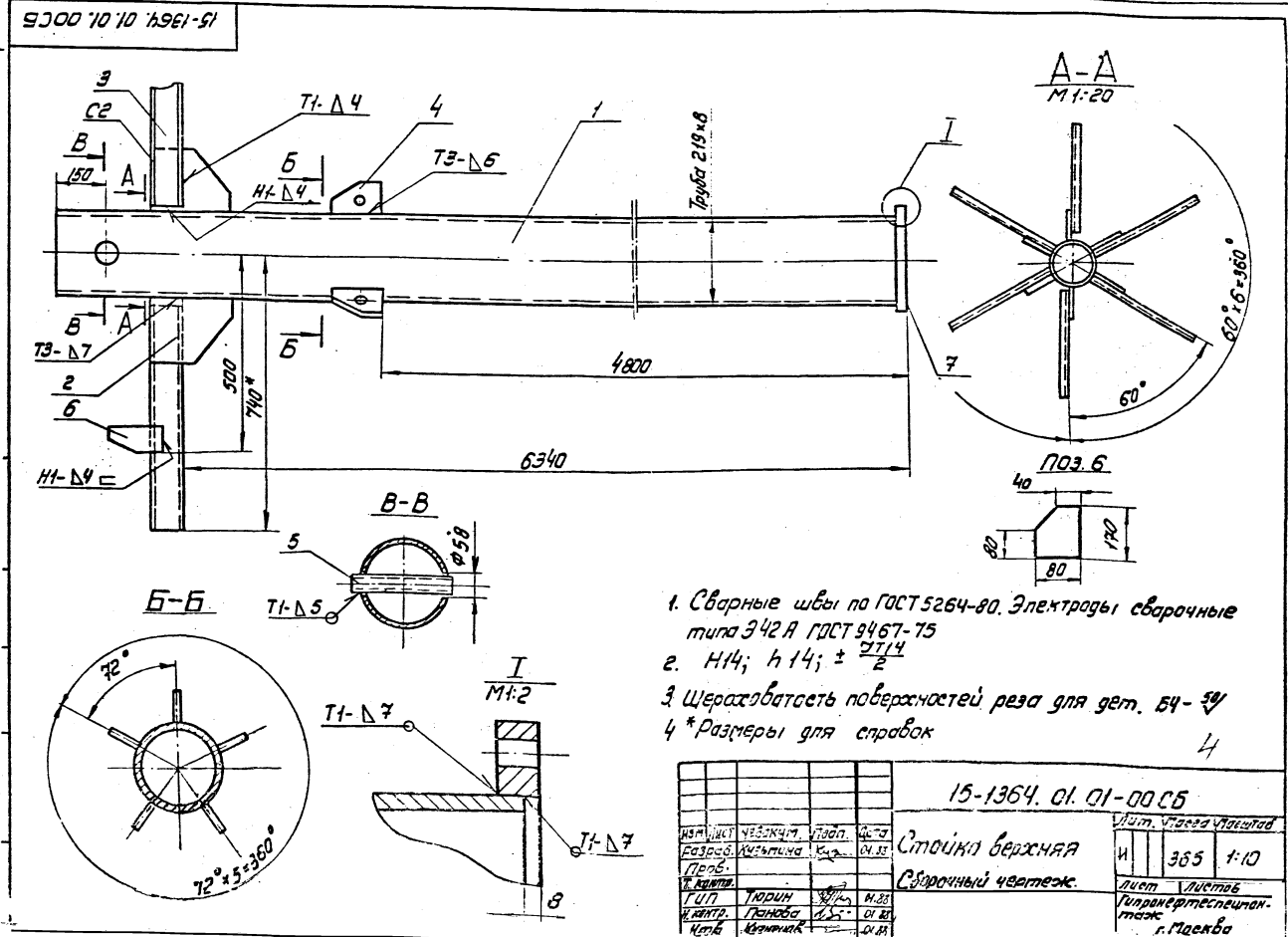
15-1364.01.00.00 СБ			
Стойка монтажная			
Сборочный чертеж			
ИЗТ	Лист	№ докум.	Лист
Разраб.	Козырева	15	01.81
Проб			
ГИП	ТЮРИН	11/25	01.81
Н. контр.	Панова	11/25	01.81
Чтв.	Казначев	11/25	01.81
590		1:20	
лист		лист 1	
Упр. инж. техн. спец. монтаж. Г. Моква			

Изм.	Лист	Поз.	Обозначение	Наименование	Кол.	Примечание
				Документация		
A3			15-1364.01.01.00.05	Сборочный чертеж		
				детали		
B1	1		15-1364.01.01.01	Стойка		
				Труба 219x8 ГОСТ 8732-78 в по ГОСТ 8731-74		
				L = 6792 мм	1	282,8 кг
B4	2		15-1364.01.01.02	Косынка	6	
B1	3		15-1364.01.01.03	Ракоасы		
				швеллер 10 ГОСТ 8240-72 Ст 3 ГОСТ 535-79		
				L = 630 мм	6	6,0 кг
B4	4		15-1364.01.01.04	Ребро	5	
B4	5		15-1364.01.01.05	Захват		
				Труба 57x5 ГОСТ 8732-78 в по ГОСТ 8731-74		
				L = 230 мм	1	1,8 кг
B4	6		15-1364.01.01.06	Лобитель		
				Лист 5-8 ГОСТ 19903-74 Ст 3 ГОСТ 14637-79		
				80 мм x 170 мм	6	
				Стандартные изделия		
				Фланец 200-2.5		
				ГОСТ 12920-80	1	

15-1364.01.01.00			
Изм.	Лист	Поз.	Дата
Разраб.	И.И.И.	01.81	
Проб.			
И.И.И.	Юрдин	01.81	
И.И.И.	Ланова	01.81	
И.И.И.	Калачев	01.81	
Стойка верхняя			
Исполнитель: г. Москва			



15-1364.01.01.04			
Ребро			
Изм.	Лист	Поз.	Дата
Разраб.	И.И.И.	01.81	
Проб.			
И.И.И.	Юрдин	01.81	
И.И.И.	Ланова	01.81	
И.И.И.	Калачев	01.81	
Листов 10x100 ГОСТ 103-76			
Ст 3 ГОСТ 535-79			
Исполнитель: г. Москва			



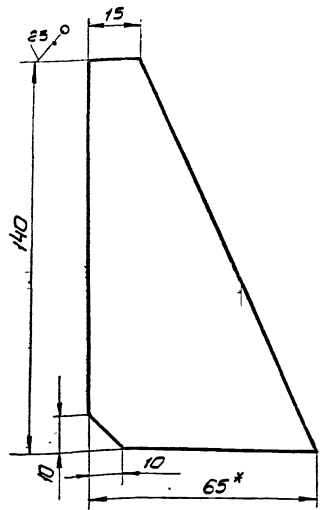
15-1364.01.01.00.05			
Стойка верхняя			
Сборочный чертеж			
Изм.	Лист	Поз.	Дата
Разраб.	И.И.И.	01.81	
Проб.			
И.И.И.	Юрдин	01.81	
И.И.И.	Ланова	01.81	
И.И.И.	Калачев	01.81	
Листов 365			
Исполнитель: г. Москва			

Код	Кол.	Обозначение	Наименование	Мат.	Примечание
			Документация		
A3		15-1364.01.02.00	Сборочный чертеж		
			Детали		
A4	1	15-1364.01.02.01	Ребро	4	
B4	2	15-1364.01.02.02	Труба		
			Труба 219x8 ГОСТ 8732-78 вместо ГОСТ 8731-74		
			L=1172 мм	1	48,8 кг
B4	3	15-1364.01.02.03	Плита опорная		
			лист 6-20 ГОСТ 19903-74 Ст 3 ГОСТ 14637-79		
			Ø=350 мм	1	16,0 кг
			Стандартные изделия		
	4		Фланец 200-25 ГОСТ 12820-80	1	

15-1364.01.02.00		Лит. Лист Листов	
Изм	Исполнитель	Дата	
Разраб	Кузнецова	01.82	
Проб			
Г.И.П.	Тюбин	01.82	
И.Контр	Панова	01.82	
Утв	Кузнецов	01.82	

15-1364.01.02.01

(✓)

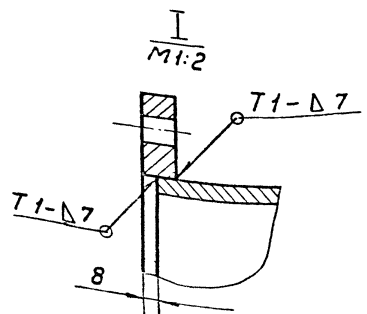
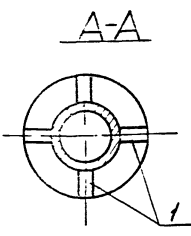
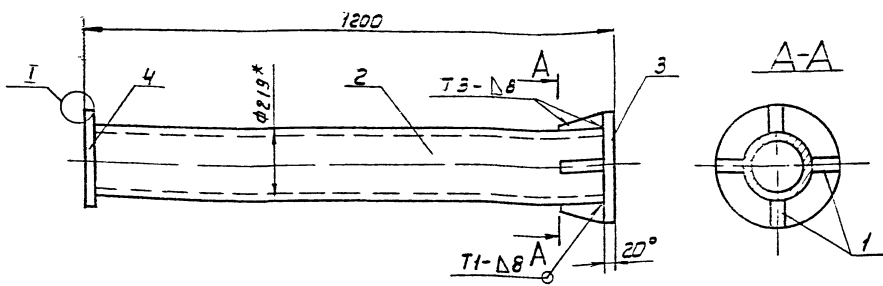


Неуказанные предельные отклонения размеров:  
h14; ± 0,14/2

Изм. Исполнитель Дата  
Разраб. Кузнецова 01.82  
Проб  
Г.И.П. Тюбин 01.82  
И.Контр. Панова 01.82  
Утв. Кузнецов 01.82

15-1364.01.02.01		Лит. Масса Листов	
ребро		и	0,28 1:5
Лист Листов 1		Исполнитель Тюбин	
И.Контр. Панова		Утв. Кузнецов	
Лист Листов 1		Исполнитель Тюбин	
И.Контр. Панова		Утв. Кузнецов	

15-1364.01.02.00 СБ

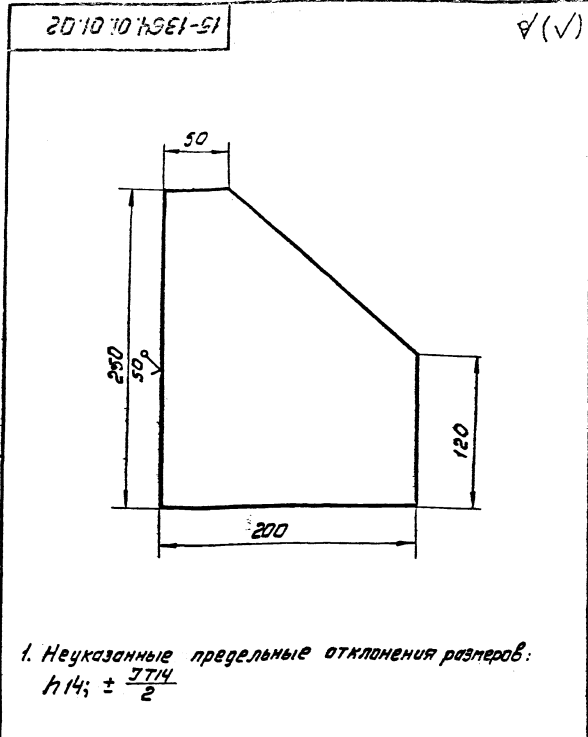


- Сварные швы по ГОСТ 5264-80. Электроды сварочные типа Э42А ГОСТ 9467-75
- h14; h14; ± 0,14/2
- Щероховатость поверхностей реза для деталей Б4-Б9
- \*Размеры для справок.

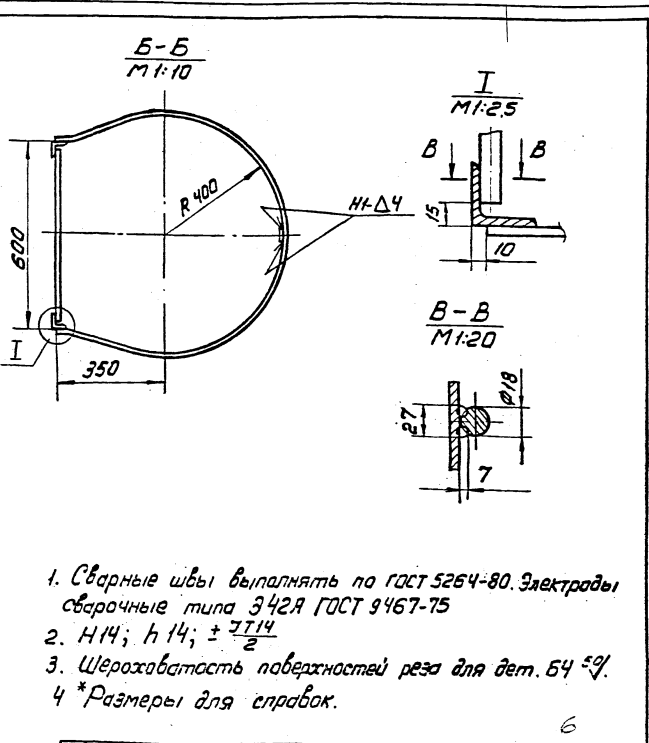
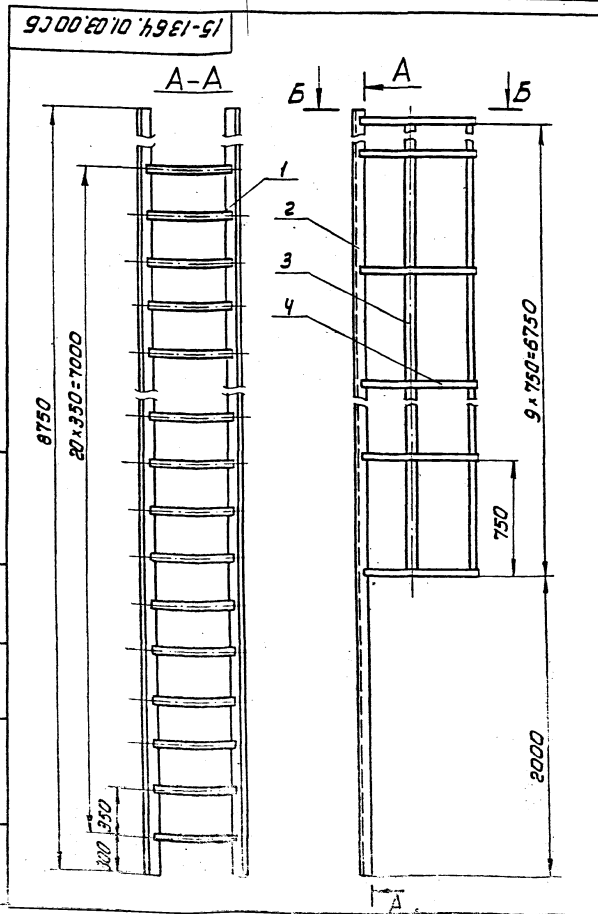
15-1364.01.02.00 СБ		Лит. Масса Листов	
Стойка нижняя		и	800 1:10
Сборочный чертеж		Лист Листов 1	
Исполнитель Тюбин		И.Контр. Панова	
Утв. Кузнецов			

Лист	№ докум.	Лист	Дата	Обозначение	Наименование	Кол-во	Грмме-чагие
					<b>Документация</b>		
А3	15-1364.01.02.00				Сборочный чертеж		
					<b>Детали</b>		
Б4	1	15-1364.01.03.01			Переключатель В-18 ГОСТ 2590-71 Круге ст 3 ГОСТ 335-79		
					L=570 мм	21	1.14 кг
Б4	2	15-1364.01.03.02			Стойка Челак Б-50-50-5 ГОСТ 2590-71 ст 3 ГОСТ 335-79		
					L=8750 мм	2	330 кг
					Сварожение Полоса Б4-30 ГОСТ 103-76 ст 3 ГОСТ 335-79		
Б4	3	15-1364.01.03.03			L=6750 мм	3	6.5 кг
Б4	4	15-1364.01.03.04			L=1950 мм	10	1.84 кг

15-1364.01.03.00				Лестница			
Изм.	Лист	№ докум.	Лист	Дата	Лист	Листов	Листов
					1	1	1
Исполнитель: Паша и Ольга				Гипропроектспец-монтаж			
УТВ. Кузнецов				г. Москва			



15-1364.01.01.02				Косынка			
Изм.	Лист	№ докум.	Лист	Дата	Лист	Листов	Листов
					1	1	1
Исполнитель: Паша и Ольга				Гипропроектспец-монтаж			
УТВ. Кузнецов				г. Москва			

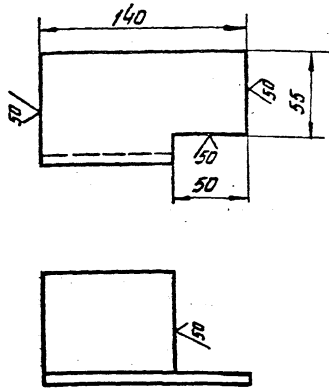


1. Сварные швы выпалнять по ГОСТ 5264-80. Электроды сварочные типа З42А ГОСТ 9467-75
2. h14;  $\pm \frac{0.14}{2}$
3. Шероховатость поверхностей реза для дет. Б4  $\sqrt{R}$ .
- 4 \* Размеры для справок.

15-1364.01.03.00 СБ				Лестница			
Изм.	Лист	№ докум.	Лист	Дата	Лист	Листов	Листов
					1	1	1
Исполнитель: Паша и Ольга				Гипропроектспец-монтаж			
УТВ. Кузнецов				г. Москва			

15-1364.02.00.01

✓ (✓)



Неуказанные предельные отклонения размеров:  
H16, h16, ±  $\frac{IT16}{2}$

15-1364.02.00.01

Изм.	Лист	Исполн.	Подп.	Дата	Лит.	Масса	Масштаб
Разработ.	Кудряшова	К.С.	01.88	Опора			
Проб.					Лист	Листов	1
Т.контр.					Уралнефтегазспецмонтаж		
Г.У.П.	ТЮРИН		01.88	Уралок 75x75x58 ГОСТ 8509-86	г. Москва		
Н.контр.	Панова		01.88	Ст 3 ГОСТ 535-79			
Итб.	Кузнецов		01.88				

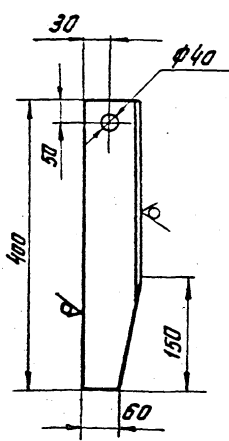
Лист	Листов	№	Обозначение	Наименование	Процент
				Документация	
A4			15-1364.02.00.00 СБ	Сборочный чертеж	
				Детали	
A4	1		15-1364.02.00.01	Опора	1
A4	2		15-1364.02.00.02	Вертикальный элемент	1

15-1364.02.00.00

Изм.	Лист	Исполн.	Подп.	Дата	Лит.	Масса	Масштаб
Разработ.	Кудряшова	К.С.	01.88	Лобитель			
Проб.					Уралнефтегазспецмонтаж		
Т.контр.					г. Москва		
Г.У.П.	ТЮРИН		01.88				
Н.контр.	Панова		01.88				
Итб.	Кузнецов		01.88				

15-1364.02.00.02

50 ✓ (✓)

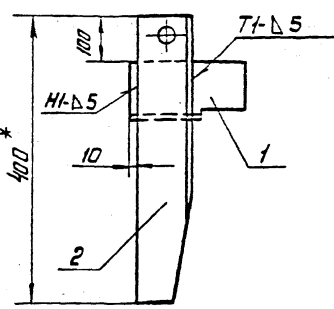


Неуказанные предельные отклонения размеров:  
H16, h16, ±  $\frac{IT16}{2}$

15-1364.02.00.02

Изм.	Лист	Исполн.	Подп.	Дата	Лит.	Масса	Масштаб
Разработ.	Кудряшова	К.С.	01.88	Вертикальный элемент			
Проб.					Лист	Листов	1
Т.контр.					Уралнефтегазспецмонтаж		
Г.У.П.	ТЮРИН		01.88	Уралок 75x75x58 ГОСТ 8509-86	г. Москва		
Н.контр.	Панова		01.88	Ст 3 ГОСТ 535-79			
Итб.	Кузнецов		01.88				

15-1364.02.00.00 СБ

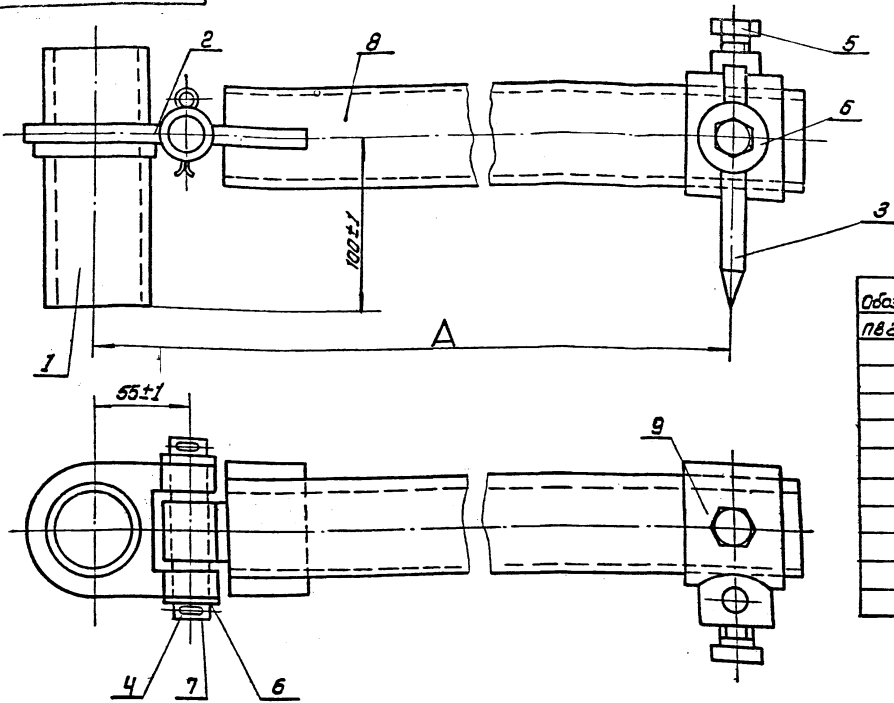


1. Сварные швы по ГОСТ 5264-80. Электроды сварочные типа Э42А ГОСТ 9467-75.  
2. h16, ±  $\frac{IT16}{2}$   
3. \* Размеры для справок.

15-1364.02.00.00 СБ

Изм.	Лист	Исполн.	Подп.	Дата	Лит.	Масса	Масштаб
Разработ.	Кудряшова	К.С.	01.88	Лобитель			
Проб.					Уралнефтегазспецмонтаж		
Т.контр.					г. Москва		
Г.У.П.	ТЮРИН		01.88				
Н.контр.	Панова		01.88				
Итб.	Кузнецов		01.88				





Обозначение	Л, мм	Масса, кг
182.04.00.00	2400	38,7
- 01	3000	43,2
- 02	3400	45,6
- 03	3800	48,7
- 04	4300	52,4
- 05	5300	59,9
- 06	6165	61,9
- 07	6650	63,5
- 08	7590	68,5
- 09	9490	120

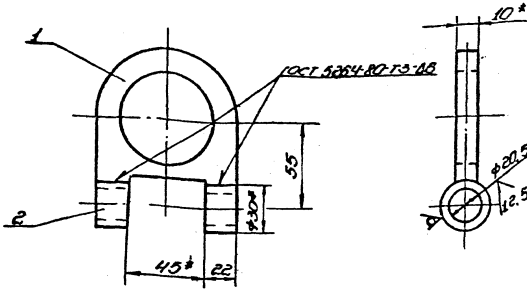
182.04.00.00 СБ				Лист	Масса	Масштаб
Исполн.	Провер.	Деталь	Дата	и	ст.	—
В. Савин	К. Савин	Сборочный чертёж	01.88	Лист	Листов	1
Л. Савин	П. Савин	Приспособление для разметки днища	01.88	Иллантертедспецмонтаж г. Москва		
М. Савин	И. Савин		01.88			

Кол.	Лист	Обозначение	Наименование	Кол.	Примечание
			182.04.00.00-01 ст. СБ		
			Сборочные единицы		
Л4	8	182.04.03.00-01	Штанга	1	
Л4	9	182.04.04.00	Движок	1	
			182.04.00.00-02 ст. СБ		
			Сборочные единицы		
Л4	8	182.04.03.00-02	Штанга	1	
Л4	9	182.04.04.00	Движок	1	
			182.04.00.00-03 ст. СБ		
			Сборочные единицы		
Л4	8	182.04.03.00-03	Штанга	1	
Л4	9	182.04.04.00	Движок	1	
			182.04.00.00-04 ст. СБ		
			Сборочные единицы		
Л4	8	182.04.03.00-04	Штанга	1	
Л4	9	182.04.04.00	Движок	1	
			182.04.00.00-05 ст. СБ		
			Сборочные единицы		
182.04.00.00					

Кол.	Лист	Обозначение	Наименование	Кол.	Примечание
			Документация		
Л3		182.04.00.00 СБ	Сборочный чертёж		
			Сборочные единицы		
Л4	1	182.04.01.00	Ось	1	
Л4	2	182.04.02.00	Кронштейн	1	
			Детали		
Л4	3	182.04.00.01	Чертушка	1	
Л4	4	182.04.00.02	Ось	1	
			Стандартные изделия		
			Болт М12х25 ГОСТ 7198-70	2	
			Шайба 20-202 ГОСТ 1371-78	2	
			Шплицт 4х32 ГОСТ 397-79	2	
			Перечень данных для исполнения 182.04.00.00 ст. СБ		
			Сборочные единицы		
Л4	8	182.04.03.00	Штанга	1	
Л4	9	182.04.04.00	Движок	1	
182.04.00.00					
Исполн. Провер. Деталь Дата				Лист Листов	
В. Савин К. Савин СБ 01.88				и 3	
Л. Савин П. Савин СБ 01.88				Иллантертедспецмонтаж г. Москва	
М. Савин И. Савин СБ 01.88					



10204020005

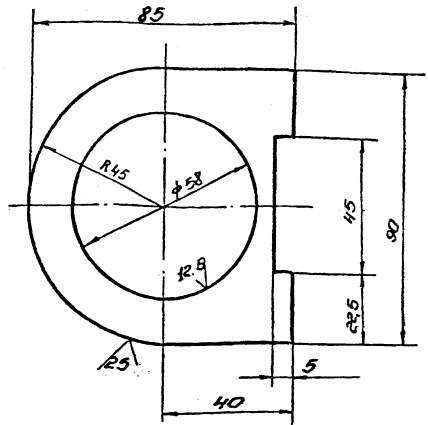


1. Электроды сварочные Э-42Л ГОСТ 9467-75.
2. H16, h16 ± 0,16
- 3\* Размер для справок.

10204020005

Изм.	Лист	№ докум.	Подп.	Дата	Листов 1/1	Кронштейн Сборочный чертёж	Лист 1/1	Масштаб 1:2	Исполн. Г.И.Смирнов	Провер. М.И.Смирнов	Листов 1/1	Масштаб 1:2
Исполн.	Лист	№ докум.	Подп.	Дата								
И.Смирнов	1	10204020005	М.И.Смирнов	01.18		Кронштейн	1	1:2	Г.И.Смирнов	М.И.Смирнов	1	1:2

1020402001



Предельные отклонения размеров:  
H16, h16 ± 0,16

1020402001

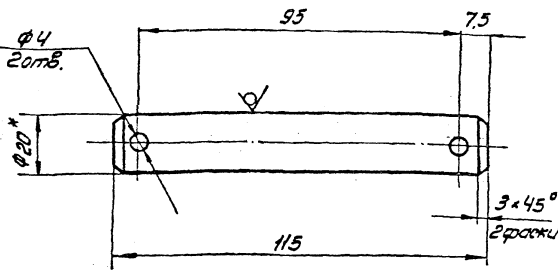
Изм.	Лист	№ докум.	Подп.	Дата	Листов 1/1	Пластина	Лист 1/1	Масштаб 1:1	Исполн. Г.И.Смирнов	Провер. М.И.Смирнов	Листов 1/1	Масштаб 1:1
Исполн.	Лист	№ докум.	Подп.	Дата								
И.Смирнов	1	1020402001	М.И.Смирнов	01.18		Пластина	1	1:1	Г.И.Смирнов	М.И.Смирнов	1	1:1

№	Лист	№ докум.	Подп.	Дата	Обозначение	Наименование	Масштаб	Примеч.
						10204030005		
						Детали		
64	3	10204030306			Труба	70x6 ГОСТ 8732-78 810 ГОСТ 8733-74		
						L=6120 мм	1	536кг
						10204030007		
						Детали		
64	3	10204030307			Труба	70x6 ГОСТ 8732-78 810 ГОСТ 8733-74		
						L=6605 мм	1	578кг
						10204030008		
						Детали		
64	3	10204030308			Труба	70x6 ГОСТ 8732-78 810 ГОСТ 8733-74		
						L=7545 мм	1	661кг
						10204030009		
						Детали		
64	3	10204030309			Труба	89x6 ГОСТ 8732-78 910 ГОСТ 8733-74		
						L=3445 мм	1	97,9кг
					102040300			
					Кронштейн			
					Корпус			

№	Лист	№ докум.	Подп.	Дата	Обозначение	Наименование	Масштаб	Примеч.
						1020402000		
						Документация		
64	1	10204020005			Сборочный чертёж			
						Детали		
64	1	1020402001			Пластина		1	
64	2	1020402002			Втулка	830 ГОСТ 2590-71 Круг СТ 3 ГОСТ 535-79	2	905кг
						L=22 мм		
					102040200			
					Кронштейн			
					Корпус			

182.04.00.02

125/ (✓) (✓)



Неуказанные предельные отклонения размеров:

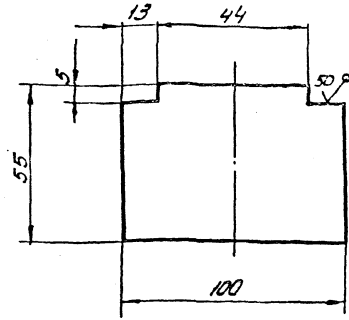
$H 16, h 16, \pm \frac{IT16}{2}$

182.04.00.02

ИЗМ	Лист	№ докум.	Подп.	Дата	Лит.	Масса	Материал
Разраб.	Кухаркина	122	01.88				
Лист 006					И	0.23	1:1
Г.Контр.	Тюрин	01.88			Лист	Листов 1	
И.Контр.	Панова	01.88	Круг В-20 ГОСТ 2590-71		Гипроинформтеплотех-монтаж		
Чтв.	Кухаркина	01.88	Ст.3 ГОСТ 535-79		г. Москва		

182.04.03.01

(✓) (✓)



Неуказанные предельные отклонения размеров:

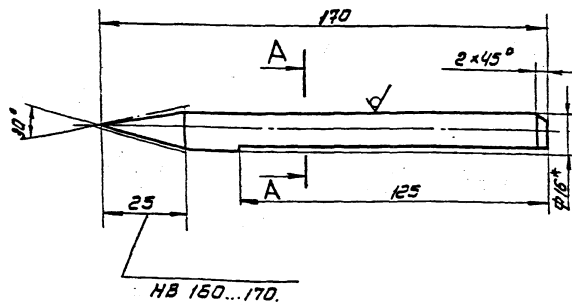
$\pm \frac{IT16}{2}$

182.04.03.01

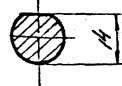
ИЗМ	Лист	№ докум.	Подп.	Дата	Лит.	Масса	Материал
Разраб.	Кухаркина	122	01.88				
Лист Пластина					И	0.3	1:2
Г.Контр.	Тюрин	01.88	Лист Б-10 ГОСТ 18903-74		Гипроинформтеплотех-монтаж		
И.Контр.	Панова	01.88	Ст.3 ГОСТ 14637-79		г. Москва		
Чтв.	Кухаркина	01.88					

10.00.04.01

125/ (✓) (✓)



A-A повернуто



$1. H 16, h 16 \pm \frac{IT16}{2}$

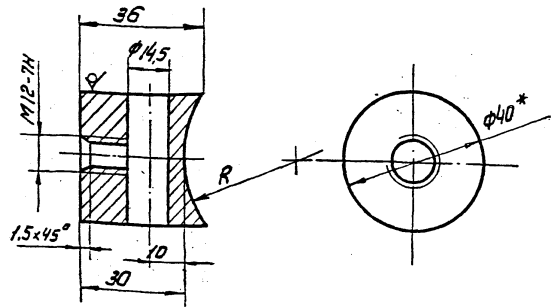
2.\* Размеры для справок.

182.04.00.01

ИЗМ	Лист	№ докум.	Подп.	Дата	Лит.	Масса	Материал
Разраб.	Кухаркина	122	01.88				
Лист Чертилка					И	0.2	1:1
Г.Контр.	Тюрин	01.88	Круг В-14 ГОСТ 2590-71		Гипроинформтеплотех-монтаж		
И.Контр.	Панова	01.88	45 ГОСТ 1050-74		г. Москва		
Чтв.	Кухаркина	01.88					

182.04.04.03

125/ (✓) (✓)



Обозначение	R мм	масса, кг
182.04.06.03	35	0.25
-01	45	0.245
-02	56	0.24

$1. H 16, h 16 \pm \frac{IT16}{2}$

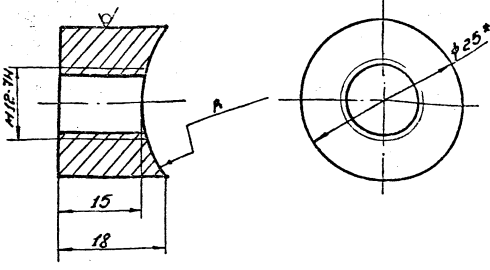
2.\* Размер для справок

182.04.04.03

ИЗМ	Лист	№ докум.	Подп.	Дата	Лит.	Масса	Материал
Разраб.	Кухаркина	122	01.88				
Лист Бобышка					И	Ст.	1:1
Г.Контр.	Тюрин	01.88	Круг В-40 ГОСТ 2590-71		Гипроинформтеплотех-монтаж		
И.Контр.	Панова	01.88	Ст.3 ГОСТ 535-79		г. Москва		
Чтв.	Кухаркина	01.88					

П82.04.04.01

32 (V)



Обозначение	Ди, мм	Масса, кг
П82.04.04.01	35	0,05
-01	45	0,045
-02	56	0,4

- Неуказанные предельные отклонения размеров болтов: h 16; отверстий - ±0,16.
- Размер для справок.

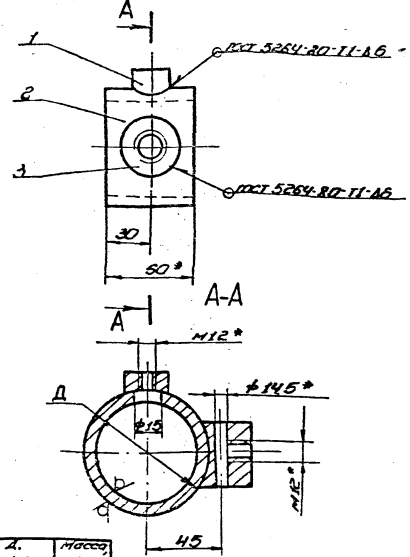
П82.04.04.01

Бобышка

Лист	Масса	Масштаб
И	40,0	2:1
Гидропроект № 1		
Инженер-проектировщик		
Монтаж		
г. Москва		
Формат		

Лист 2 из 2  
 ГОСТ 21530-71  
 СТ 3 ГОСТ 535-79  
 Копиробол

П82.04.04.02



Обозначение	Ди, мм	Масса, кг
П82.04.04.02	35	0,9
-01	45	1,1
-02	56	1,2

- Электроды сварочные типа Э-42Л ГОСТ 9487-75
- Размер для справок.

П82.04.04.02.05

Двухок

Лист	Масса	Масштаб
И	40,0	-
Гидропроект № 1		
Инженер-проектировщик		
Монтаж		
г. Москва		
Формат		

Лист 1 из 1  
 СБОРОЧНЫЙ ЧЕРТЕЖ  
 Копиробол

Код	Лист	Обозначение	Наименование	Кол-во	Примеч.
		П82.04.04.00.02.05.05	Детали		
84	1	П82.04.04.01-02	Бобышка	1	
84	2	П82.04.04.02-02	Труба		
		Труба 10216 ГОСТ 8132-78			
		810 ГОСТ 8131-79			
		L=60 мм		1	085 кг
84	3	П82.04.04.03-02	Бобышка	1	

П82.04.04.00

Копиробол

Код	Лист	Обозначение	Наименование	Кол-во	Примеч.
		П82.04.04.00.05	Документация		
84		П82.04.04.00.05	СБОРОЧНЫЙ ЧЕРТЕЖ		
Переменные данные для исполнения					
П82.04.04.00.01.01.05					
Детали					
84	1	П82.04.04.01	Бобышка	1	
84	2	П82.04.04.02	Труба		
		Труба 10216 ГОСТ 8132-78			
		810 ГОСТ 8131-79			
		L=60 мм		1	085 кг
84	3	П82.04.04.03	Бобышка	1	
П82.04.04.00.01.01.05					
Детали					
84	1	П82.04.04.01-01	Бобышка	1	
84	2	П82.04.04.02-01	Труба		
		Труба 10216 ГОСТ 8132-78			
		810 ГОСТ 8131-79			
		L=60 мм		1	013 кг
84	3	П82.04.04.03-01	Бобышка	1	

П82.04.04.00 12

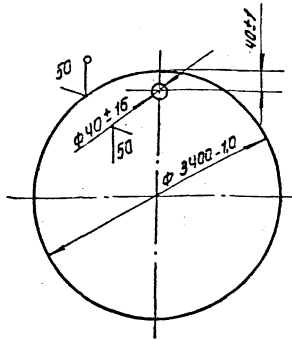
Двухок

Лист	Масса	Масштаб
И	40,0	2
Гидропроект № 1		
Инженер-проектировщик		
Монтаж		
г. Москва		
Формат		

Лист 2 из 2  
 Копиробол

18 12 02 00 00

(V)



18 12 02 00 00

Исполн. Н. Зобуц	Подп. Поддан	Лист	Масса	Масштаб
Разраб. Кучинова		И	590,0	1:20
Проф. Проф.		Лист	Листов	1
Гип. Мяснин		Б-А ГОСТ 19903-74		
Н.с.ш. Панова		Ст.3 ГОСТ 14637-79		
Умб. Кузнецов		Ил.проект.тех.инж. г. Москва		

№ п/п	Обозначение	Наименование	Мат. кол.	Примеч.
Документация				
24	18 В. 04. 00. 00 СБ	Сборочный чертеж		
Детали				
24	1 18 В. 04. 00. 01	Пластина	1	
		Лист		
		Угол 6-53-10-11 ГОСТ 9502-88		
		Ст.3 ГОСТ 535-79		
54	2 18 В. 04. 00. 02	l = 50 мм	1	0,16 кг
54	3 18 В. 04. 00. 03	l = 250 мм	1	0,80 кг
Стандартные изделия				
Скоба СЯ - 2,5				
ОСТ 5.2312-79				
			2	1,38 кг

18 В. 04. 00. 00

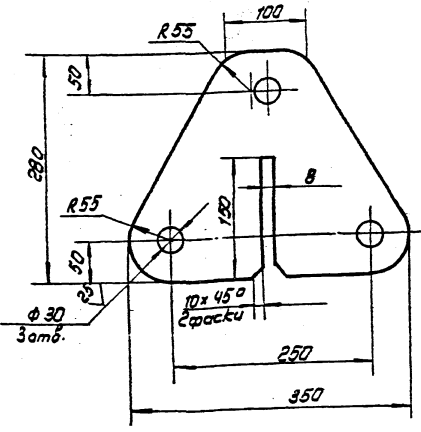
Ил.проект. тех.инж. г. Москва

Исполн. Н. Зобуц	Подп. Поддан	Лист	Масса	Масштаб
Разраб. Кучинова		И	590,0	1:20
Проф. Проф.		Лист	Листов	1
Гип. Мяснин		Б-А ГОСТ 19903-74		
Н.с.ш. Панова		Ст.3 ГОСТ 14637-79		
Умб. Кузнецов		Ил.проект.тех.инж. г. Москва		

Хранитель для расчалок

18 В. 04. 00. 01

(V)



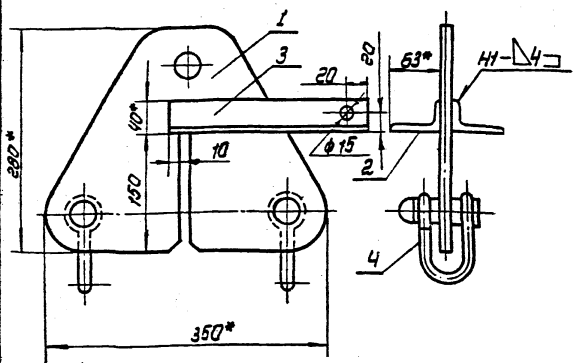
Неуказанные предельные отклонения:  
H16; h16; ± 0,16

18 В. 04. 00. 01

Исполн. Н. Зобуц	Подп. Поддан	Лист	Масса	Масштаб
Разраб. Кучинова		И	9,5	1:4
Проф. Проф.		Лист	Листов	1
Гип. Мяснин		Б-А ГОСТ 19903-74		
Н.с.ш. Панова		Ст.3 ГОСТ 14637-79		
Умб. Кузнецов		Ил.проект.тех.инж. г. Москва		

Пластина

18 В. 04. 00. 00 СБ



1. Сварные швы по ГОСТ 5254-80. Электроды типа Э42А ГОСТ 9467-75.
2. H16, h16; ± 0,16
3. \* Размеры для справок.

18 В. 04. 00. 00 СБ

Ил.проект. тех.инж. г. Москва

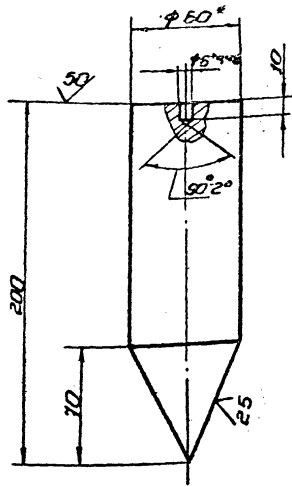
Исполн. Н. Зобуц	Подп. Поддан	Лист	Масса	Масштаб
Разраб. Кучинова		И	12,8	1:4
Проф. Проф.		Лист	Листов	1
Гип. Мяснин		Б-А ГОСТ 19903-74		
Н.с.ш. Панова		Ст.3 ГОСТ 14637-79		
Умб. Кузнецов		Ил.проект.тех.инж. г. Москва		

Хранитель для расчалок  
Сборочный чертеж

2456-07 14

ПВ.12.01.00.02

(V) A



1. Длина заготовки 200 ± 1,5 мм
2. H 16; h 16; ± 1/16
3. Размер для справок.

ПВ.12.01.00.02

Груз

Лист Масса Весов

1 39 1:2

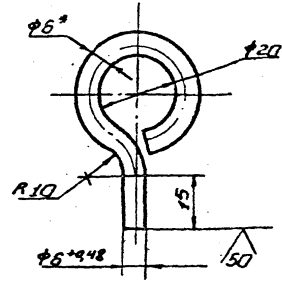
Исполн. В. Савин  
 Разработ. Кузнецов  
 Провер. [blank]  
 [blank] [blank] [blank] [blank]  
 [blank] [blank] [blank] [blank]  
 [blank] [blank] [blank] [blank]

Груз Ø 60 ГОСТ 2590-71  
 СТЗ ГОСТ 535-73  
 Копировать

Лист Листов 1  
 Гипронефтеспец  
 монтаж  
 с. Москва  
 формат

ПВ.12.01.00.01

(V) A



1. Длина заготовки 115 ± 0,7 мм
2. H 16; h 16; ± 1/16
3. Размер для справок.

ПВ.12.01.00.01

Серьга

Лист Масса Весов

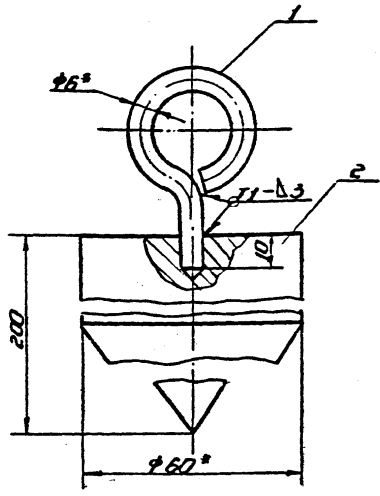
1 403 1:1

Исполн. В. Савин  
 Разработ. Кузнецов  
 Провер. [blank]  
 [blank] [blank] [blank] [blank]  
 [blank] [blank] [blank] [blank]  
 [blank] [blank] [blank] [blank]

Груз Ø 60 ГОСТ 2590-71  
 СТЗ ГОСТ 535-73  
 Копировать

Лист Листов 1  
 Гипронефтеспец  
 монтаж  
 с. Москва  
 формат

ПВ.12.01.00.00



1. Сварные швы по ГОСТ 5264-80. Электроды типа Э42 по ГОСТ 9467-75.
2. H 16; h 16; ± 1/16
3. Размеры для справок.

14

ПВ.12.01.00.00.05

Отвес

Лист Масса Весов

1 40 1:1

Исполн. В. Савин  
 Разработ. Кузнецов  
 Провер. [blank]  
 [blank] [blank] [blank] [blank]  
 [blank] [blank] [blank] [blank]  
 [blank] [blank] [blank] [blank]

Сборочный чертеж  
 Гипронефтеспец  
 монтаж  
 с. Москва  
 формат

Формат листа	№	Обозначение	Наименование	№	Примечание
			Документация		
			Сборочный чертеж		
			Детали		
	1	ПВ.12.01.00.01	Серьга	1	
	2	ПВ.12.01.00.02	Груз	1	

ПВ.12.01.00.00

Отвес

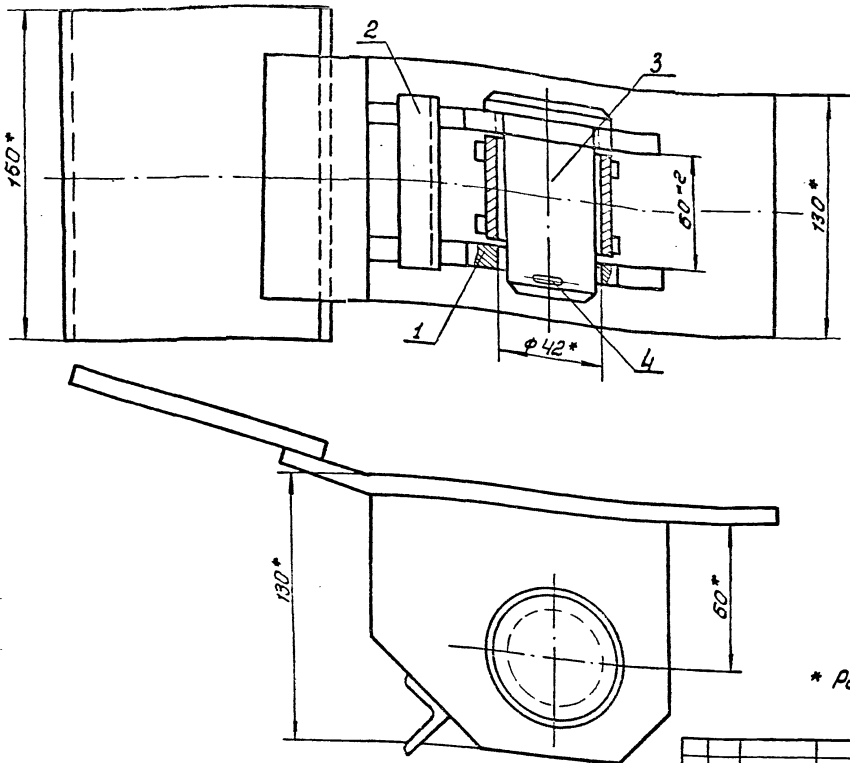
Лист Листов

1 1

Исполн. В. Савин  
 Разработ. Кузнецов  
 Провер. [blank]  
 [blank] [blank] [blank] [blank]  
 [blank] [blank] [blank] [blank]  
 [blank] [blank] [blank] [blank]

Копировать 24156-01 15 формат

№ 31.02.00.00 СБ

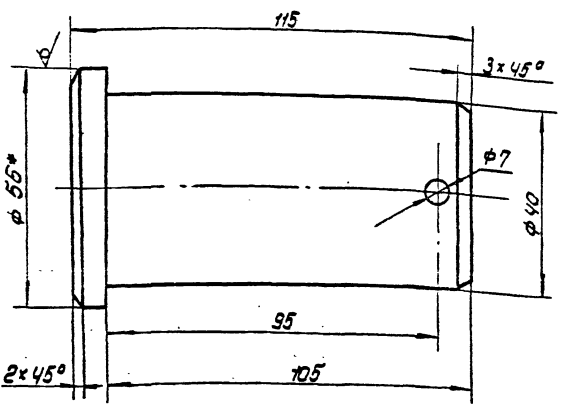


\* Размер для справок.

				№ 31.02.00.00 СБ			
Изм.	Лист	№ докум.	Подп.	Дата	Скоба для развертки ваня рулона Сборочный чертеж	Лит.	Масштаб
Создан	Козырева	1-2	01.88			И	9.4
Лист					Сборочный чертеж	Лист	Листов
1						1	1
						Исполнено в соответствии с г. Москва	

№ 31.02.00.00 СБ

12.5/



1. H14; h14;  $\pm \frac{0.14}{2}$   
2. \* Размер для справок.

№ 31.02.00.01

Палец

				Лит.	Масштаб
Изм.	Лист	№ докум.	Подп.	Дата	
Создан	Козырева	1-2	01.88		
Лист					Листов
1					1
				Исполнено в соответствии с г. Москва	

Изм.	Лист	№ докум.	Подп.	Дата	Обозначение	Наименование	Лит.	Примечание
					<u>Документация</u>			
РЗ		№ 31.02.00.00 СБ			Сборочный чертеж			
					<u>Сборочные единицы</u>			
Р4	1	№ 31.02.01.00			Втулка		1	
Р4	2	№ 31.02.02.00			Корпус		1	
					<u>Детали</u>			
Р4	3	№ 31.02.08.01			Палец		1	
					<u>Стандартные изделия</u>			
	4				Шплицы 63x60-002 ГОСТ 397-79		1	0.02.82

№ 31.02.00.00

Скоба для развертки  
ваня рулона

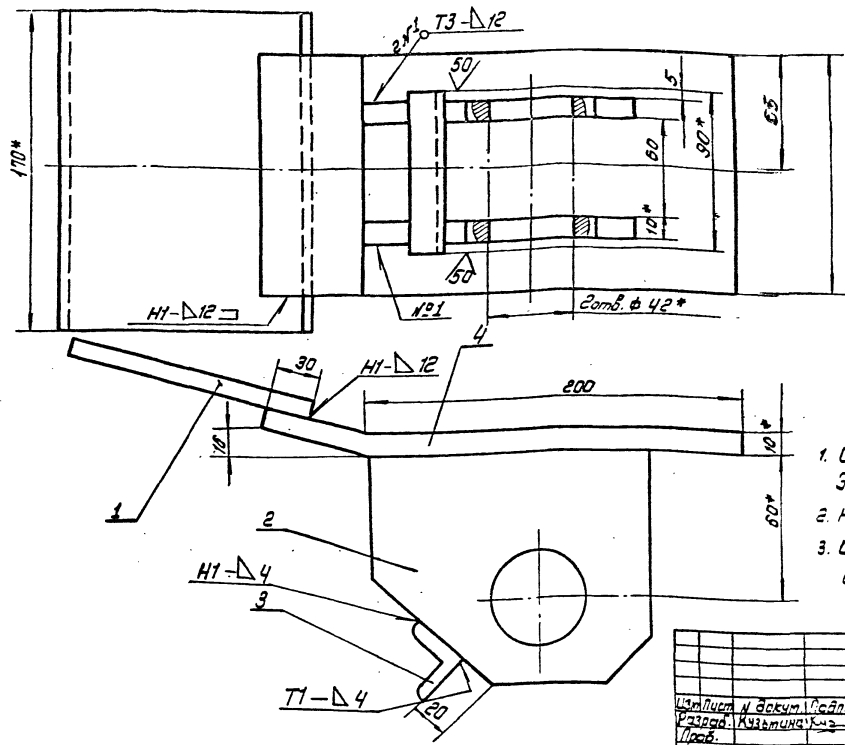
Исполнено в соответствии с г. Москва

				Лит.	Лист	Масштаб
Изм.	Лист	№ докум.	Подп.	Дата		
Создан	Козырева	1-2	01.88			
Лист					Листов	
1					1	
				Исполнено в соответствии с г. Москва		

24156.07 16



№31.02.00.0005

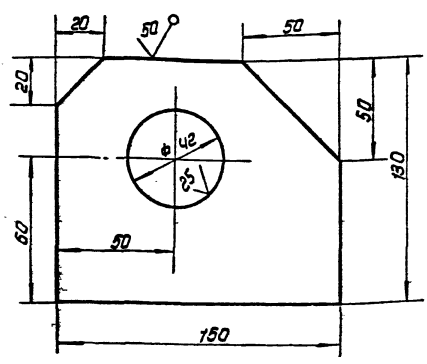


1. Сварные швы по ГОСТ 5264-80. Электродами типа Э42А ГОСТ 9467-75.
2. Н16; h 16; ± 0.15
3. Шероховатость поверхностей реза для дет. 64- ✓

№31.02.00.0005

Исполн. и дата	Лист	Масса	Масштаб
Разраб. Кузнецова	№	8.0	1:2
Проф.	Сборочный чертеж		
ГЛП Троицк	Лист	Листов 1	
Н.Контр. Панова	Испроделены листами		
ЧМБ Кузнецова	г. Москва		

№31.02.02.02



Неуказанные предельные отклонения размеров:  
Н16; h 16; ± 0.15

№31.02.02.02

Исполн. и дата	Лист	Масса	Масштаб
Разраб. Кузнецова	№	2.5	1:2
Проф.	Щетка		
ГЛП Троицк	Лист	Листов 1	
Н.Контр. Панова	Испроделены листами		
ЧМБ Кузнецова	г. Москва		

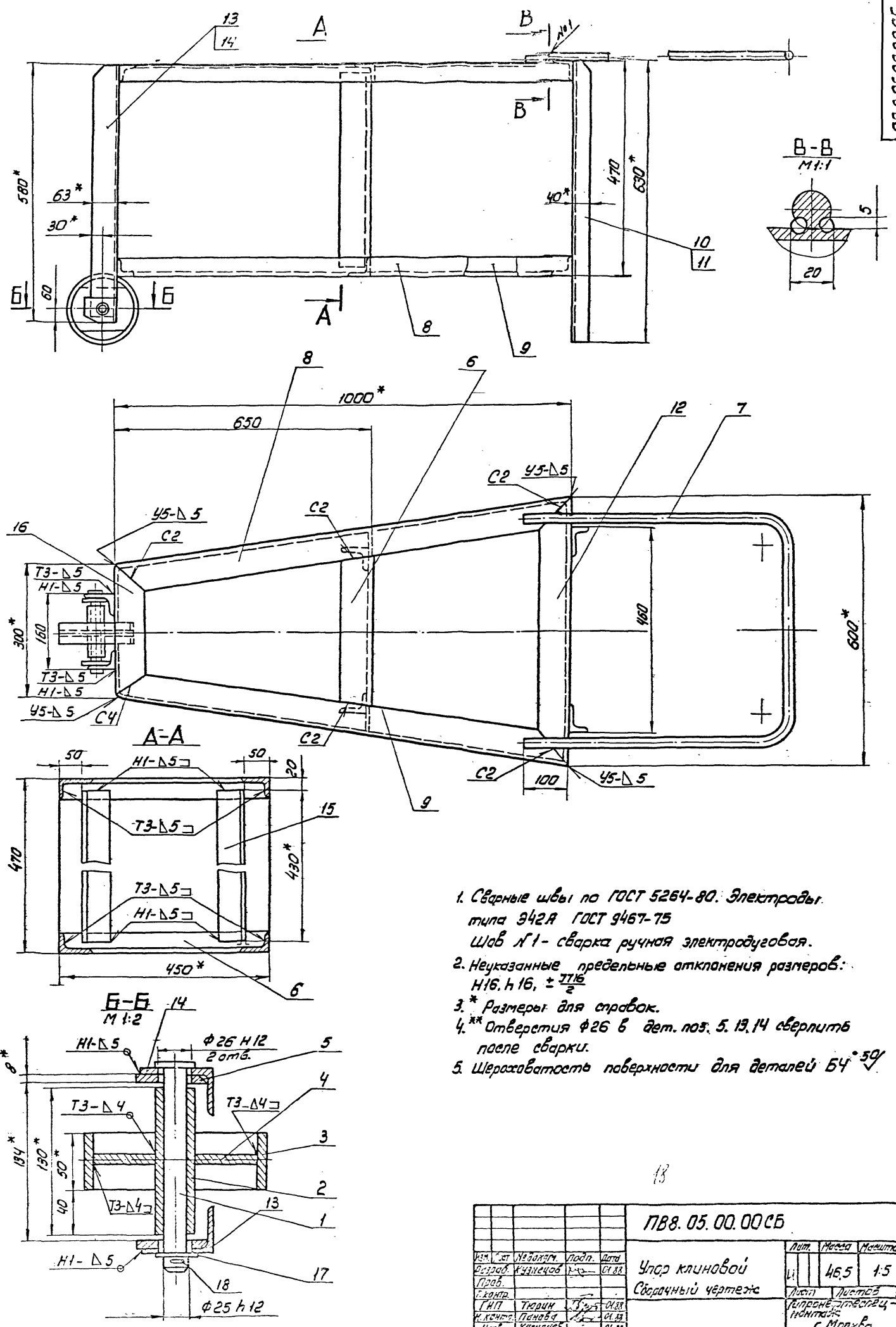
16

Код	Обозначение	Наименование	Кол.	Примечание
		Документация		
93	№31.02.00.0005	Сборочный чертеж		
		Детали		
64	1 №31.02.02.01	Пластина		
		Полоса 60x150 ГОСТ 103-76		
		Ст.3 ГОСТ 535-79		
		l = 200 мм	1	3.0 кг
94	2 №31.02.02.02	Щетка		2
64	3 №31.02.02.03	Перекладина		
		Уголок 6.25x25x4 ГОСТ 8509-86		
		Ст.3 ГОСТ 535-79		
		l = 100 мм	1	0.20 кг
64	4 №31.02.02.04	Пластина		7
		Полоса 6-10x150 ГОСТ 103-76		
		Ст.3 ГОСТ 535-79		
		l = 270 мм	7	4.20 кг

№31.02.02.00

Исполн. и дата	Лист	Масса	Масштаб
Разраб. Кузнецова	№		
Проф.	Карус		
ГЛП Троицк	Лист	Листов 1	
Н.Контр. Панова	Испроделены листами		
ЧМБ Кузнецова	г. Москва		





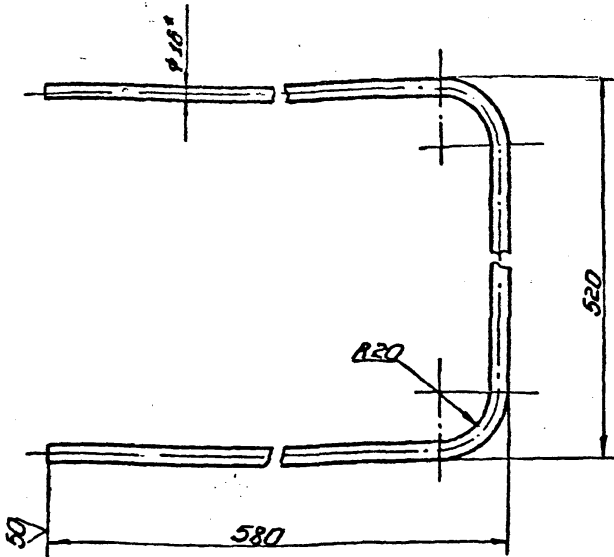
1. Сварные швы по ГОСТ 5264-80. Электроды типа Э42А ГОСТ 3467-75 Шов №1-сварка ручная электродугобая.
2. Неуказанные предельные отклонения размеров:  $H16, h16, \pm \frac{0.16}{2}$
3. \* Размеры для справок.
4. \*\* Отверстия  $\phi 26$  в дет. поз. 5, 13, 14 сверлить после сварки.
5. Шероховатость поверхности для деталей Б4  $\sqrt{50}$

13

					ЛВ8.05.00.00СБ		
Изм.	дет	Исполн.	Подп.	Дата	Лист	Масса	Масштаб
Проб.	Козинцов	...	...	01.88	1	46,5	1:5
С.контр.	...	...	...	...	Листы	Листов	1
И.Н.П.	Теркин	...	...	01.88	Исправлен, откорректирован		
И.контр.	Панова	...	...	01.88	г. Москва		
Ч.контр.	Козинцов	...	...	01.88			

1000 50 8911

(1)A



- 1. Длина заготовки 1600мм
- 2.  $h 16; \pm 0.16$
- 3. Размер для справок.

1788.05.00.07

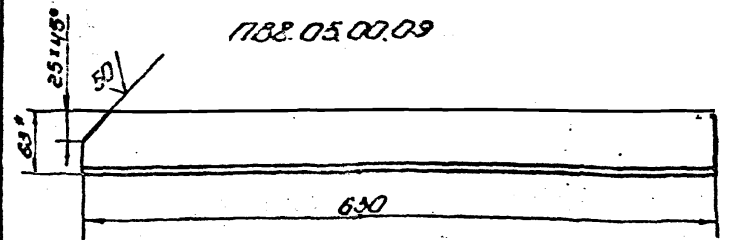
ручка

Изм.	Лист	№ докум.	Подп.	Дата	Лист	Масса	Масштаб
Разработ.	Кузнецов	Куз	01.88		И	25	1:4
Провер.					Лист	Листов	6/1
Т. контр.					Гипроинформспец. МОНТОР г. Москва формат		
Г.П.	Тюпин	01.88			Угловой 5-531001510008-20		
Н.контр.	Панов	01.88			СТЗ ГОСТ 535-79		
Ч.контр.	Кузнецов	01.88			Копирован		

6000 50 8911

(1)A

1788.05.00.09



1788.05.00.09-01 - зеркальное отражение  
остальное см. 1788.05.00.09

- 1.  $h 16; \pm 0.16$
- 2. Размер для справок.

1788.05.00.09

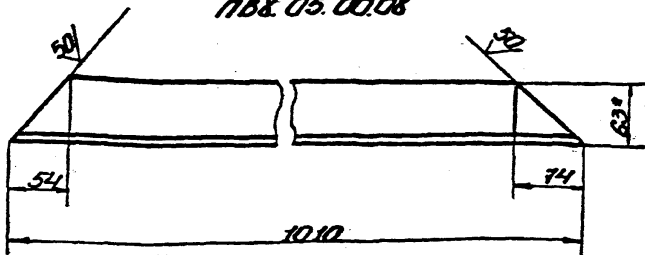
Уголок

Изм.	Лист	№ докум.	Подп.	Дата	Лист	Масса	Масштаб
Разработ.	Кузнецов	Куз	01.88		И	246	1:4
Провер.					Лист	Листов	1
Т. контр.					Гипроинформспец. МОНТОР г. Москва формат		
Г.П.	Тюпин	01.88			Угловой 5-531001510008-20		
Н.контр.	Панов	01.88			СТЗ ГОСТ 535-79		
Ч.контр.	Кузнецов	01.88			Копирован		

8000 50 8911

(1)A

1788.05.00.08



1788.05.00.08-01 - зеркальное отражение  
остальное см. 1788.05.00.08

- 1.  $h 16; \pm 0.16$
- 2. Размер для справок.

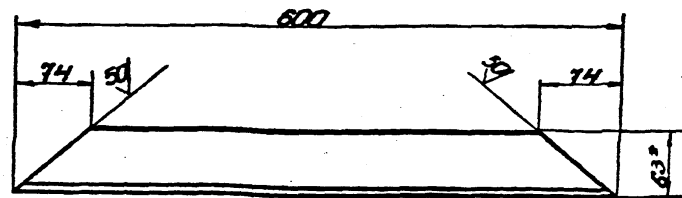
1788.05.00.08

Уголок

Изм.	Лист	№ докум.	Подп.	Дата	Лист	Масса	Масштаб
Разработ.	Кузнецов	Куз	01.88		И	395	1:4
Провер.					Лист	Листов	1
Т. контр.					Гипроинформспец. МОНТОР г. Москва формат		
Г.П.	Тюпин	01.88			Угловой 5-531001510008-20		
Н.контр.	Панов	01.88			СТЗ ГОСТ 535-79		
Ч.контр.	Кузнецов	01.88			Копирован		

1788.05.00.10

(1)A



- 1.  $h 16; \pm 0.16$
- 2. Размер для справок.

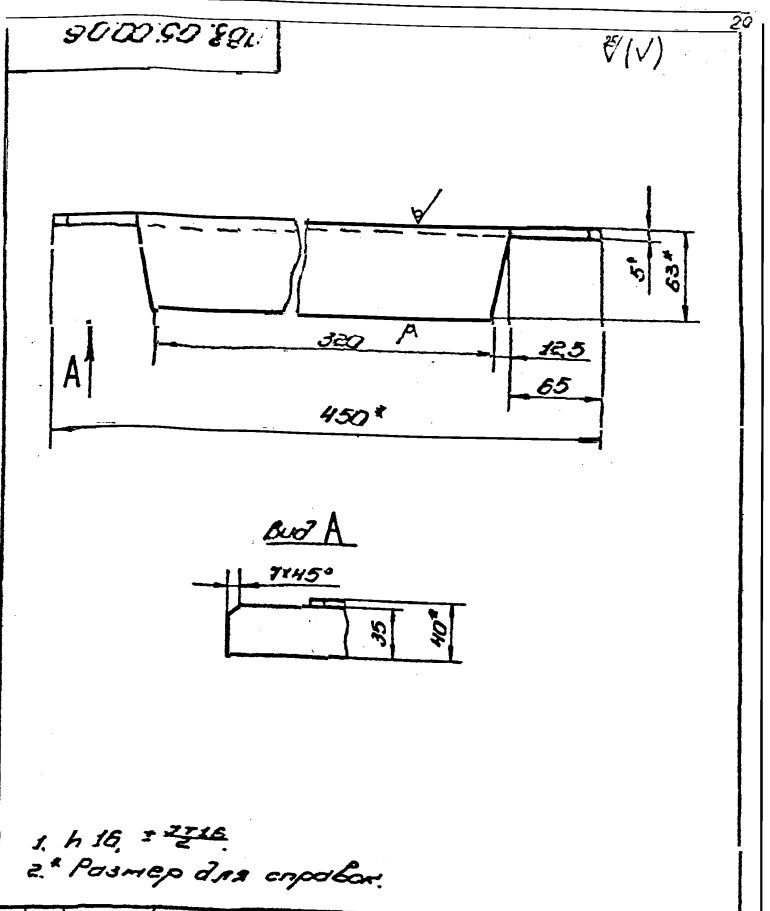
1788.05.00.10

Уголок

Изм.	Лист	№ докум.	Подп.	Дата	Лист	Масса	Масштаб
Разработ.	Кузнецов	Куз	01.88		И	235	1:4
Провер.					Лист	Листов	1
Т. контр.					Гипроинформспец. МОНТОР г. Москва формат		
Г.П.	Тюпин	01.88			Угловой 5-531001510008-20		
Н.контр.	Панов	01.88			СТЗ ГОСТ 535-79		
Ч.контр.	Кузнецов	01.88			Копирован		

№ п/п	Обозначение	Наименование	Кол-во	Примечание
		Документация		
64	ПВ8.05.00.00.05	Сборочный чертёж		
		Детали		
1	ПВ8.05.00.01	Ось	1	
2	ПВ8.05.00.02	Ступица		
		Труба 25х32		
		ГОСТ 3262-75		
		L=130 мм	1	0,3 кг
3	ПВ8.05.00.03	Обод		
		Труба 159х10 ГОСТ 8132-78		
		ГОСТ 8131-74		
		L=50 мм	1	1,5 кг
4	ПВ8.05.00.04	Диафрагма	1	
5	ПВ8.05.00.05	Накладка	2	
6	ПВ8.05.00.06	Переключатель	2	
7	ПВ8.05.00.07	Ручка	1	
8	ПВ8.05.00.08	Уголок	2	
9	ПВ8.05.00.08-01	Уголок	2	
10	ПВ8.05.00.09	Уголок	2	
11	ПВ8.05.00.09-01	Уголок	2	
12	ПВ8.05.00.10	Уголок	2	
13	ПВ8.05.00.11	Уголок	2	
14	ПВ8.05.00.11-01	Уголок	2	

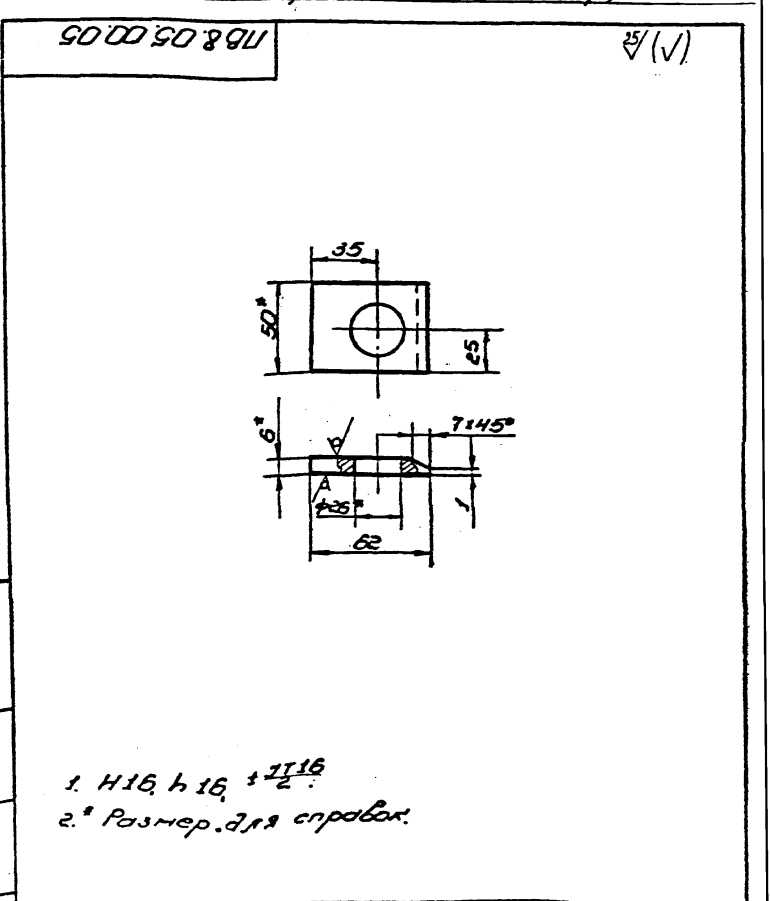
ПВ8.05.00.00		Упор клиновой	Лист 1	Лист 2	Листов 2
Лист	№ документа	Дата	Гипроинформационный центр г. Москва		
Лист	№ документа	Дата	Формат		



ПВ8.05.00.06		Переключатель	Лист 1	Лист 2	Листов 2
Лист	№ документа	Дата	Гипроинформационный центр г. Москва		
Лист	№ документа	Дата	Формат		

№ п/п	Обозначение	Наименование	Кол-во	Примечание
15	ПВ8.05.00.12	Уголок		
		Уголок 85х40 ГОСТ 535-79		
		L=430 мм		
16	ПВ8.05.00.13	Уголок		
		Стандартные изделия		
17		Шайба 25.04.016	1	
		ГОСТ 11371-78		
18		Шпилька 5х50.002	1	
		ГОСТ 397-79		

ПВ8.05.00.00		Упор клиновой	Лист 1	Лист 2	Листов 2
Лист	№ документа	Дата	Гипроинформационный центр г. Москва		
Лист	№ документа	Дата	Формат		



ПВ8.05.00.05		Накладка	Лист 1	Лист 2	Листов 2
Лист	№ документа	Дата	Гипроинформационный центр г. Москва		
Лист	№ документа	Дата	Формат		





Формат листа	Лист №	Обозначение	Наименование	кол	Приме- чание
Б4	10	П86.07.00.04	Связь Уголок 650x50x5 ГОСТ 8509-86 Ст.3 ГОСТ 535-79 L = 160 мм	8	0,6 кг
Б4	11	П86.07.00.05-02	Ограждение Уголок 650x50x5 ГОСТ 8509-86 Ст.3 ГОСТ 535-79 L = 230 мм	4	0,9 кг
Б4	12	П86.07.00.06-02	Ограждение Уголок 650x50x5 ГОСТ 8509-86 Ст.3 ГОСТ 535-79 L = 390 мм	4	1,2 кг
<u>П86.07.00.00-03</u>					
Сборочные единицы					
Б4	4	П86.07.02.00-03	Стойка	1	
Б4	5	П86.07.03.00-04	Кронштейн	5	
Б4	5	П86.07.03.00-01	Кронштейн	5	
Б4	7	П86.07.04.00-03	Лестница	1	
Б4	8	П86.07.05.00	Площадка	3	
<u>Детали</u>					
Б4	9	П86.07.00.03-03	Связь Уголок 650x50x5 ГОСТ 8509-86 Ст.3 ГОСТ 535-79 L = 6010 мм	1	22,7 кг
Б4	10	П86.07.00.04	Связь Уголок 650x50x5 ГОСТ 8509-86 Ст.3 ГОСТ 535-79		
П86.07.00.00					Лист 4

Формат листа	Лист №	Обозначение	Наименование	кол	Приме- чание
<u>Детали</u>					
Б4	9	П86.07.00.03	Связь Уголок 650x50x5 ГОСТ 8509-86 Ст.3 ГОСТ 535-79 L = 8005 мм	2	30,4 кг
Б4	10	П86.07.00.04	Связь Уголок 650x50x5 ГОСТ 8509-86 Ст.3 ГОСТ 535-79 L = 160 мм	16	0,5 кг
Б4	11	П86.07.00.05	Ограждение Уголок 650x50x5 ГОСТ 8509-86 Ст.3 ГОСТ 535-79 L = 430 мм	8	1,6 кг
Б4	12	П86.07.00.06	Ограждение Уголок 650x50x5 ГОСТ 8509-86 Ст.3 ГОСТ 535-79 L = 130 мм	8	0,5 кг
<u>П86.07.00.00-01</u>					
Сборочные единицы					
Б4	4	П86.07.02.00-01	Стойка	1	
Б4	5	П86.07.03.00-02	Кронштейн	2	
Б4	5	П86.07.03.00-01	Кронштейн	2	
Б4	7	П86.07.04.00-01	Лестница	1	
Б4	8	П86.07.05.00	Площадка	2	
<u>Детали</u>					
Б4	9	П86.07.00.03-01	Связь		
П86.07.00.00					Лист 2

Формат листа	Лист №	Обозначение	Наименование	кол	Приме- чание
Б4	10	П86.07.00.04	Уголок 650x50x5 ГОСТ 8509-86 Ст.3 ГОСТ 535-79 L = 10010 мм	1	37,7 кг
Б4	10	П86.07.00.04	Связь Уголок 650x50x5 ГОСТ 8509-86 Ст.3 ГОСТ 535-79 L = 160 мм	10	0,6 кг
Б4	11	П86.07.00.05-01	Ограждение Уголок 650x50x5 ГОСТ 8509-86 Ст.3 ГОСТ 535-79 L = 230 мм	5	1,1 кг
Б4	12	П86.07.00.06-01	Ограждение Уголок 650x50x5 ГОСТ 8509-86 Ст.3 ГОСТ 535-79 L = 270 мм	5	1,0 кг
<u>П86.07.00.00-09</u>					
Сборочные единицы					
Б4	4	П86.07.02.00-02	Стойка	1	
Б4	5	П86.07.03.00-03	Кронштейн	6	
Б4	6	П86.07.03.00-01	Кронштейн	6	
Б4	7	П86.07.04.00-02	Лестница	1	
Б4	8	П86.07.05.00	Площадка	4	
<u>Детали</u>					
Б4	9	П86.07.00.03-02	Связь Уголок 650x50x5 ГОСТ 8509-86 Ст.3 ГОСТ 535-79 L = 8010 мм	1	30,2 кг
П86.07.00.00					Лист 3

Формат листа	Лист №	Обозначение	Наименование	кол	Приме- чание
<u>Документация</u>					
Б2		П86.07.00.00 СБ	Сборочный чертеж		
Сборочные единицы					
Б4	1	П86.07.01.00	Кронштейн	1	
<u>Детали</u>					
Б4	2	П86.07.00.01	Переключатель Швеллер 10 ГОСТ 8240-72 Ст.3 ГОСТ 535-79 L = 920 мм	1	7,9 кг
Б4	3	П86.07.00.02	Резьба	2	
Переменные данные					
П86.07.00.00					
Сборочные единицы					
Б4	4	П86.07.02.00	Стойка	1	
Б4	5	П86.07.03.00	Кронштейн	12	
Б4	6	П86.07.03.00-01	Кронштейн	12	
Б4	7	П86.07.04.00	Лестница	1	
Б4	8	П86.07.05.00	Площадка	8	
П86.07.00.00					Лист 7

Приспособление для  
стыковки вертикаль-  
ного монтажного стыка  
г. Москва



Код	Обозначение	Наименование	Мат. чист.	Примечание
64	12 П86.07.00.05-02	Ограждение Угол: 5015015017509-86 Ст3 ГОСТ 535-79	7	95кг
		L: 230 мм		
П86.07.00.00				Лист 7
Копировать				формат

Код	Обозначение	Наименование	Мат. чист.	Примечание
64	12 П86.07.00.06-03	Ограждение Угол: 5015015017509-86 Ст3 ГОСТ 535-79	2	95кг
		L: 170 мм		
		L: 390 мм	2	15кг
		П86.07.00.00-05		
		Сборочные единицы		
64	4 П86.07.02.00-05	Стойка	1	
64	5 П86.07.03.00-05	Кронштейн	10	
64	6 П86.07.03.00-01	Кронштейн	10	
64	7 П86.07.04.00-05	Лестница	1	
64	8 П86.07.05.00	Площадка	7	
		Детали		
64	9 П86.07.00.03-05	СБЗ36 Угол: 5015015017509-86 Ст3 ГОСТ 535-79	2	245кг
		L: 6565 мм		
64	10 П86.07.00.04	СБЗ36 Угол: 5015015017509-86 Ст3 ГОСТ 535-79	14	96кг
		L: 160 мм		
64	11 П86.07.00.06-02	Ограждение Угол: 5015015017509-86 Ст3 ГОСТ 535-79	7	12кг
		L: 330 мм		
П86.07.00.00				Лист 6
Копировать				формат

Код	Обозначение	Наименование	Мат. чист.	Примечание
64	11 П86.07.00.05-03	Ограждение Угол: 5015015017509-86 Ст3 ГОСТ 535-79	6	96кг
		L: 160 мм		
64	12 П86.07.00.06-03	Ограждение Угол: 5015015017509-86 Ст3 ГОСТ 535-79	3	96кг
		L: 170 мм		
		L: 390 мм	3	15кг
		П86.07.00.00-04		
		Сборочные единицы		
64	4 П86.07.02.00-04	Стойка	1	
64	5 П86.07.03.00-04	Кронштейн	4	
64	6 П86.07.03.00-01	Кронштейн	4	
64	7 П86.07.04.00-04	Лестница	1	
64	8 П86.07.05.00	Площадка	2	
		Детали		
64	9 П86.07.00.03-04	СБЗ36 Угол: 5015015017509-86 Ст3 ГОСТ 535-79	1	151кг
		L: 4010 мм		
64	10 П86.07.00.04	СБЗ36 Угол: 5015015017509-86 Ст3 ГОСТ 535-79	4	96кг
		L: 160 мм		
64	11 П86.07.00.05-03	Ограждение		
П86.07.00.00				Лист 5
Копировать				формат

20 01 00 11

30 (V)

1. + 2114

2. \* Размер для справок.

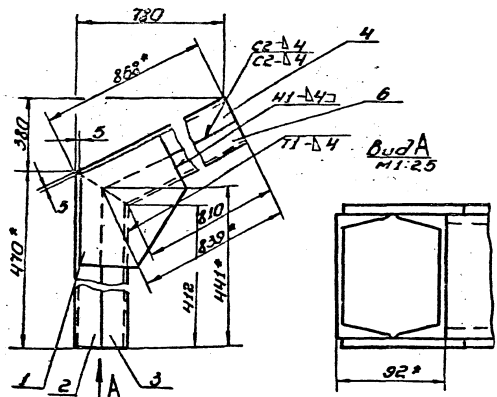
П86.07.00.02

Редра

Лист 1 из 2

Масштаб 1:2

90007.01.0006

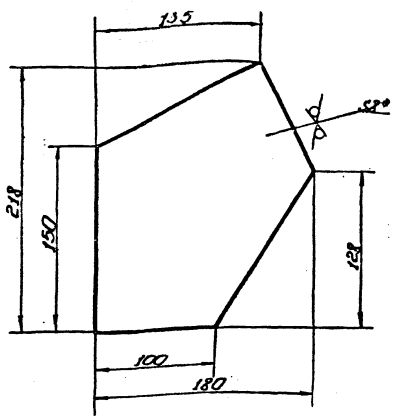


1. Сварные швы по ГОСТ 5264-80 электродами типа Э-42А ГОСТ 5467-75
2. шероховатость поверхностей реза det. 64  $\sqrt{R_a}$  остальное - 4.
3. ± 0.1
4. Размеры для справок.

ПВБ.07.01.0006

Изм.	Исполн.	№ докум.	Подп.	Дата	Лист 26 из 26	Масштаб 1:5
Разработ.	С.М.Михайлов	К-2	01.88			
КРОНШТЕЙН					Лист 26 из 26	
Сборочный чертеж					Лист 26 из 26	
ИПТ	Техник	88/01.88	01.88		Гипропроектгосспецмонтаж	г. Москва
Исполн.	Павлова	11/01.88	01.88			
Чит.	Кузнецов	52/01.88	01.88			
Копирован					Формат	

90007.01.01



1. ± 0.1
2. Размер для справок.

ПВБ.07.01.01

Изм.	Исполн.	№ докум.	Подп.	Дата	Лист 17 из 125	Масштаб 1:25
Разработ.	Михайлов	К-2	01.88			
НАКЛОДКА					Лист 17 из 125	
Сборочный чертеж					Лист 17 из 125	
ИПТ	Техник	88/01.88	01.88		Гипропроектгосспецмонтаж	г. Москва
Исполн.	Павлова	11/01.88	01.88			
Чит.	Кузнецов	52/01.88	01.88			
Копирован					Формат	

№	Кол-во	Обозначение	Наименование	Примечание
			Документация	
		ПВБ.07.01.0006	Сборочный чертеж	
			Детали	
64	1	ПВБ.07.01.01	Накладка	2
64	2	ПВБ.07.01.02	Болка	
			ГОСТ 8240-72 Швеллер С13 ГОСТ 535-79	
			L=470 мм	1 4кг
64	3	ПВБ.07.01.03	Болка	
			ГОСТ 8240-72 Швеллер С13 ГОСТ 535-79	
			L=441 мм	1 38кг
64	4	ПВБ.07.01.04	Болка	
			ГОСТ 8240-72 Швеллер С13 ГОСТ 535-79	
			L=868 мм	1 75кг
64	5	ПВБ.07.01.05	Болка	
			ГОСТ 8240-72 Швеллер С13 ГОСТ 535-79	
			L=839 мм	1 92кг

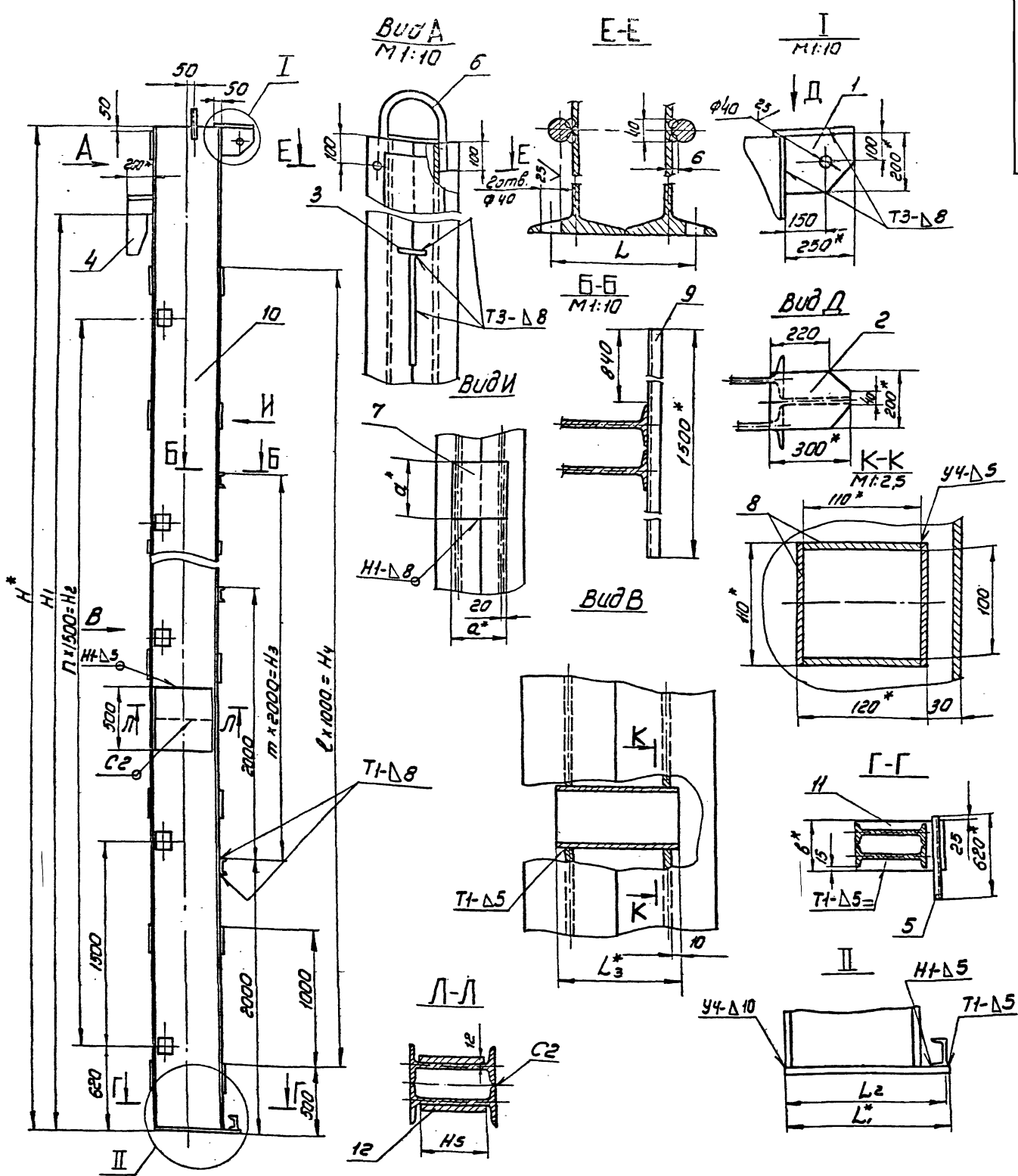
ПВБ.07.01.01

Изм.	Исполн.	№ докум.	Подп.	Дата	Лист 3 из 3	Масштаб
Разработ.	С.М.Михайлов	К-2	01.88			
КРОНШТЕЙН					Лист 3 из 3	
Сборочный чертеж					Лист 3 из 3	
ИПТ	Техник	88/01.88	01.88		Гипропроектгосспецмонтаж	г. Москва
Исполн.	Павлова	11/01.88	01.88			
Чит.	Кузнецов	52/01.88	01.88			
Копирован					Формат	

№	Кол-во	Обозначение	Наименование	Примечание
			ПВБ.07.03.01.05	
			Детали	
64	3	ПВБ.07.03.03-05	Болка	
			ГОСТ 8240-72 Швеллер С13 ГОСТ 535-79	
			L=250 мм	2 21кг

ПВБ.07.03.01

Изм.	Исполн.	№ докум.	Подп.	Дата	Лист 3 из 3	Масштаб
Разработ.	С.М.Михайлов	К-2	01.88			
КРОНШТЕЙН					Лист 3 из 3	
Сборочный чертеж					Лист 3 из 3	
ИПТ	Техник	88/01.88	01.88		Гипропроектгосспецмонтаж	г. Москва
Исполн.	Павлова	11/01.88	01.88			
Чит.	Кузнецов	52/01.88	01.88			
Копирован					Формат	



Размеры, мм.

Обозначение	H	H <sub>1</sub>	n	H <sub>2</sub>	m	H <sub>3</sub>	ℓ	H <sub>4</sub>	H <sub>5</sub>
ПВ.07.02.00	18520	17900	11	16500	7	14000	17	17000	430
-01	12520	11940	7	10500	4	8000	11	11000	-
-02	10520	8960	5	7500	3	6000	8	8000	-
-03	8520	7470	4	6000	2	4000	7	7000	-
-04	6520	5980	3	4500	1	2000	5	5000	-
-05	15640	14920	9	13500	6	12000	14	14000	330

продолжение

Обозначение	L	L <sub>1</sub>	L <sub>2</sub>	L <sub>3</sub>	a	б	Масса, кг
ПВ.07.02.00	270	610	600	200	210	370	3295
-01	225	470	460	175	185	320	1433
-02	205	410	400	165	175	300	932
-03	175	350	340	140	155	260	587
-04	175	350	340	140	155	260	455
-05	235	510	500	185	195	340	2974

- Сварные швы по ГОСТ 5264-80. Электроды типа Э-42А ГОСТ 9467-75.
- H14, h14, ± 2T14
- Шероховатость поверхностей реза деталей Б4-<sup>30</sup>, остальное - √
- \* Размеры для справок.

ПВ.07.02.00СБ

Стойка

Сборочный чертеж

Исполн.	Провер.	Дата
Лист	Кол-во	В.Ш.
Ген.пр.	Инж.	01.88
Ген.пр.	Инж.	01.88
Инж.	Инж.	01.88

Лит. Масса Массовая см. табл. -

Лист 1 из 1

Госстандарт СССР

И.Маслов

Формат	Зона	№3	Обозначение	Наименование	Кол.	Примечание
Б4		9	П86.07.02.09	Переключатель		
				Швеллер 10 ГОСТ 8240-72 Ст 3 ГОСТ 535-79		
				L = 1500 mm	4	12,9 кг
Б4		10	П86.07.02.10-02	Банка		
				Двутавр 30 ГОСТ 8229-72 Ст 3 ГОСТ 535-79		
				L = 10500 mm	2	383 кг
Б4		11	П86.07.02.11-02	Основание		
				Лист 6-20 ГОСТ 19903-74 Ст 3 ГОСТ 14637-79		
				300 x 410	1	19,3 кг
			П86.07.02.00-03			
				Детали		
Б4		6	П86.07.02.06-03	Скоба	1	
Б4		7	П86.07.02.07-03	Накладка		
				Лист 6-8 ГОСТ 19903-74 Ст 3 ГОСТ 14637-79		
				155 x 155	17	1,5 кг
Б4		8	П86.07.02.08-03	Пластина		
				Лист 6-10 ГОСТ 19903-74 Ст 3 ГОСТ 535-79		
				L = 140 mm	20	0,6 кг
Б4		9	П86.07.02.09	Переключатель		
				Швеллер 10 ГОСТ 8240-72 Ст 3 ГОСТ 535-79		
				L = 1500 mm	3	12,9 кг
			П86.07.02.00			
				Лист	4	

Формат	Зона	№3	Обозначение	Наименование	Кол.	Примечание
Б4		8	П86.07.02.08-01	Пластина		
				Лист 6-11 ГОСТ 19903-74 Ст 3 ГОСТ 535-79		
				L = 175 mm	32	0,8 кг
Б4		9	П86.07.02.09	Переключатель		
				Швеллер 10 ГОСТ 8240-72 Ст 3 ГОСТ 535-79		
				L = 1500 mm	5	12,9 кг
Б4		10	П86.07.02.10-01	Банка		
				Двутавр 30 ГОСТ 8229-72 Ст 3 ГОСТ 535-79		
				L = 12500 mm	2	607 кг
Б4		11	П86.07.02.11-01	Основание		
				Лист 6-20 ГОСТ 19903-74 Ст 3 ГОСТ 14637-79		
				320 x 470	1	23,6 кг
			П86.07.02.00-02			
				Детали		
Б4		6	П86.07.02.06-02	Скоба	1	
Б4		7	П86.07.02.07-02	Накладка		
				Лист 6-10 ГОСТ 19903-74 Ст 3 ГОСТ 14637-79		
				175 x 175	19	2,4 кг
Б4		8	П86.07.02.08-02	Пластина		
				Лист 6-11 ГОСТ 19903-74 Ст 3 ГОСТ 535-79		
				L = 165 mm	24	0,7 кг
			П86.07.02.00			
				Лист	3	

Формат	Зона	№3	Обозначение	Наименование	Кол.	Примечание
				Детали		
Б4		6	П86.07.02.06	Скоба	1	
Б4		7	П86.07.02.07	Накладка		
				Лист 6-14 ГОСТ 19903-74 Ст 3 ГОСТ 14637-79		
				210 x 210	37	4,8 кг
Б4		8	П86.07.02.08	Пластина		
				Лист 6-10 ГОСТ 19903-74 Ст 3 ГОСТ 535-79		
				L = 200 mm	48	0,9 кг
Б4		9	П86.07.02.09	переключатель		
				Швеллер 10 ГОСТ 8240-72 Ст 3 ГОСТ 535-79		
				L = 1500 mm	8	12,9 кг
Б4		10	П86.07.02.10	Банка		
				Двутавр 30 ГОСТ 8229-72 Ст 3 ГОСТ 535-79		
				L = 9250 mm	4	745 кг
				Основание		
				Лист 6-20 ГОСТ 19903-74 Ст 3 ГОСТ 14637-79		
Б4		11	П86.07.02.11		1	35,4 кг
Б4		12	П86.07.02.12		2	75 кг
				370 x 610 ; S = 20		
				430 x 500 ; S = 12		
			П86.07.02.00-01			
				Детали		
Б4		6	П86.07.02.06-01	Скоба	1	
Б4		7	П86.07.02.07-01	Накладка		
				Лист 6-12 ГОСТ 19903-74 Ст 3 ГОСТ 14637-79		
			П86.07.02.00			
				Лист	2	

Формат	Зона	№3	Обозначение	Наименование	Кол.	Примечание
				Документация		
Б2			П86.07.02.00 СБ	Сборочный чертеж		
				Детали		
Б4		1	П86.07.02.01	Хранитель		
				Лист 6-14 ГОСТ 19903-74 Ст 3 ГОСТ 14637-79		
				200 x 250	1	5,5 кг
Б4		2	П86.07.02.02	Пластина		
				Лист 6-14 ГОСТ 19903-74 Ст 3 ГОСТ 14637-79		
				200 x 300	1	6,6 кг
Б4		3	П86.07.02.03	Пластина		
				Лист 6-14 ГОСТ 19903-74 Ст 3 ГОСТ 535-79		
				L = 200 mm	1	2,2 кг
Б4		4	П86.07.02.04	Лавител	1	
Б4		5	П86.07.02.05	Переключатель		
				Швеллер 10 ГОСТ 8240-72 Ст 3 ГОСТ 535-79		
				L = 620 mm	1	5,9 кг
			Перечень данных для исполнения			
			П86.07.02.00			
				Лист	6	
			П86.07.02.00			
				Лист	6	

Код	Лист	Обозначение	Наименование	Мат.	Примечание
Б4	11	П86.07.02.11-03	Основание		
			Лист Б-20 ГОСТ 19903-74 Ст.3 ГОСТ 14637-79		
			260 x 350	1	14,3 кг
			П86.07.02.00-05		
			<u>Детали</u>		
Б4	6	П86.07.02.05-04	Скоба		1
Б4	7	П86.07.02.07-04	Накладка		
			Лист Б-20 ГОСТ 19903-74 Ст.3 ГОСТ 14637-79		
			195 x 195	31	3,6 кг
Б4	8	П86.07.02.08-04	Пластина		
			Лист Б-10 ГОСТ 103-76 Ст.3 ГОСТ 535-79		
			L = 185 mm	40	0,8 кг
Б4	9	П86.07.02.09	Переключатель		
			Швеллер 10 ГОСТ 8240-72 Ст.3 ГОСТ 535-79		
			L = 1500 mm	7	12,9 кг
Б4	10	П86.07.02.10-05	Банка		
			Лист Б-20 ГОСТ 19903-74 Ст.3 ГОСТ 535-79		
			L = 7810 mm	4	
			Накладка		
			Лист Б-20 ГОСТ 19903-74 Ст.3 ГОСТ 14637-79		
Б4	11	П86.07.02.11-04	340 x 510 S=20	1	27,2 кг
Б4	12	П86.07.02.12-05	330 x 500 S=12	2	15 кг
П86.07.02.00					Лист 6
Шт. Вып. и Вып. Подл. Мат.					

90 20 20 98 U

✓(✓)

Обозначение	Размеры, мм			Масса, кг
	R	C	Длина в заготовке	
П86.07.02.05	92	184	660	6,5
- 01	77	154	610	6,0
- 02	72	144	590	5,8
- 03	62	124	560	5,5
- 04	83	166	625	6,2

1. h 14;  $\pm \frac{0,14}{2}$   
2. \* Размер для справок.

П86.07.02.05

Скоба

Лист	Материал	Масса
1	ст.	—
Лист	Материал	Масса
1	ст.	—

Б-40 ГОСТ 21543-71  
Ст.3 ГОСТ 535-79

Код	Лист	Обозначение	Наименование	Мат.	Примечание
Б4	10	П86.07.02.10-03	Банка		
			Лист Б-20 ГОСТ 19903-74 Ст.3 ГОСТ 535-79		
			L = 8500 mm	2	232 кг
Б4	11	П86.07.02.11-03	Основание		
			Лист Б-20 ГОСТ 19903-74 Ст.3 ГОСТ 14637-79		
			260 x 350	1	14,3 кг
			П86.07.02.00-04		
			<u>Детали</u>		
Б4	6	П86.07.02.06-03	Скоба		1
Б4	7	П86.07.02.07-03	Накладка		
			Лист Б-20 ГОСТ 19903-74 Ст.3 ГОСТ 14637-79		
			155 x 155	13	1,5 кг
Б4	8	П86.07.02.08-03	Пластина		
			Лист Б-10 ГОСТ 103-76 Ст.3 ГОСТ 535-79		
			L = 140 mm	16	0,6 кг
Б4	9	П86.07.02.09	Переключатель		
			Швеллер 10 ГОСТ 8240-72 Ст.3 ГОСТ 535-79		
			L = 1500 mm	2	12,9 кг
Б4	10	П86.07.02.10-04	Банка		
			Лист Б-20 ГОСТ 19903-74 Ст.3 ГОСТ 535-79		
			L = 6500 mm	2	177 кг
П86.07.02.00					Лист 5
Шт. Вып. и Вып. Подл. Мат.					

10 20 20 98 U

✓(✓)

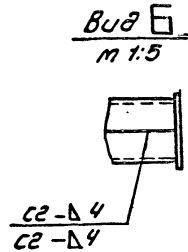
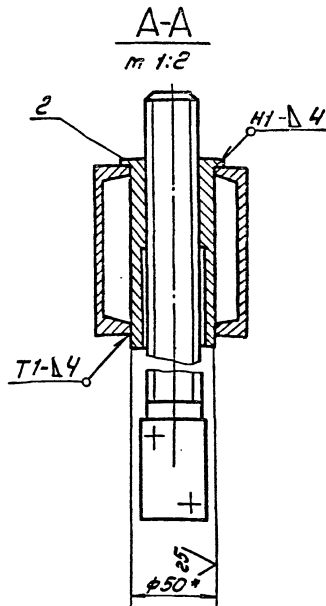
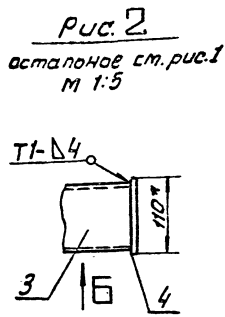
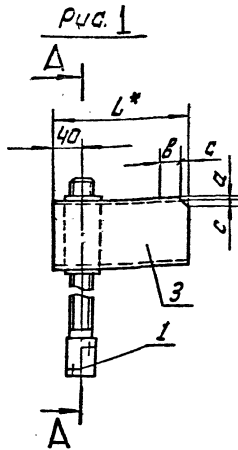
Неуказанные предельные отклонения размеров:  
 $\pm \frac{0,14}{2}$

П86.07.02.04

Ловитель

Лист	Материал	Масса
1	ст.	7,0
Лист	Материал	Масса
1	ст.	1,6

Б-14 ГОСТ 10403-74  
Ст.3 ГОСТ 14637-79



Размеры, мм

Обозначение	L	a	b	c	Рис	Масса, кг
ПВ 6.07.03.00	250	16	55	9	1	5.1
-01	600	-	-	-	2	8.6
-02	250	8	38	10	1	5.1
-03	250	6	29	7	1	5.1
-04	250	5	21	5	1	5.1
-05	250	9	44	9	1	5.1

3. H14; h14;  $\pm \frac{0.14}{2}$

4.\* Размеры для справок.

- Сварные швы по ГОСТ 5264-80. Электроды типа Э-42А ГОСТ 9467-75.
- Шероховатость поверхностей, резка деталей В4.  $\sqrt{R_a}$ , остальное -  $\sqrt{R_a}$

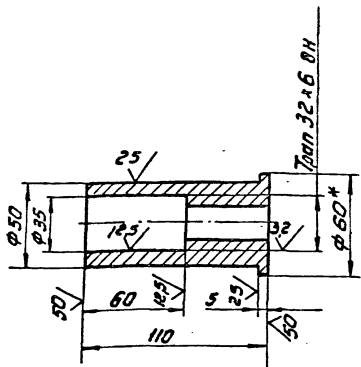
ПВ 6.07.03.00.06				Лист	Масса	Масштаб
Л. Кронштейн				№	ст.	—
Сборочный чертеж				Лист	Листов	1
Г.И.П.	Т.И.П.	В.И.П.	01.83	Инженер-специалист		
И.К.П.	П.К.П.	М.К.П.	01.83	г. Москва		
Ч.К.П.	К.К.П.	Е.К.П.	01.83			

Исполн	Зона	Лист	Обозначение	Наименование	Кол.	Примечание
64	4		ПВ 6.07.03.04	Завлужка		
				Полоса 65-110 ГОСТ 103-76 Ст.3 ГОСТ 535-79		
				L = 110 mm	1	0,5 кг
				ПВ 6.07.03.00-02		
				Детали		
64	3		ПВ 6.07.03.03-02	Банка		
				Швеллер 10 ГОСТ 8240-72 Ст.3 ГОСТ 535-79		
				L = 250 mm	2	2,1 кг
				ПВ 6.07.03.00-03		
				Детали		
64	3		ПВ 6.07.03.03-03	Банка		
				Швеллер 10 ГОСТ 8240-72 Ст.3 ГОСТ 535-79		
				L = 250 mm	2	2,1 кг
				ПВ 6.07.03.00-04		
				Детали		
64	3		ПВ 6.07.03.03-04	Банка		
				Швеллер 10 ГОСТ 8240-72 Ст.3 ГОСТ 535-79		
				L = 250 mm	2	2,1 кг
				ПВ 6.07.03.00		
				Лист		2

Исполн	Зона	Лист	Обозначение	Наименование	Кол.	Примечание
63			ПВ 6.07.03.00.06	Сборочный чертеж		
				Документация		
				Детали		
64	1		ПВ 6.07.03.01	Винт	1	
64	2		ПВ 6.07.03.02	Втулка	1	
				Переменные данные для исполнений:		
				ПВ 6.07.03.00		
				Детали		
64	3		ПВ 6.07.03.03	Банка		
				Швеллер 10 ГОСТ 8240-72 Ст.3 ГОСТ 535-79		
				L = 250 mm	2	2,1 кг
				ПВ 6.07.03.00-01		
				Детали		
64	3		ПВ 6.07.03.03-01	Банка		
				Швеллер 10 ГОСТ 8240-72 Ст.3 ГОСТ 535-79		
				L = 600 mm	2	5,1 кг
				ПВ 6.07.03.00		
				Лист		3

ПБ6.07.03.02

(V)A



$i, H14, h14, \pm \frac{IT14}{2}$   
2\* Размер для справок

ПБ6.07.03.02

Втулка

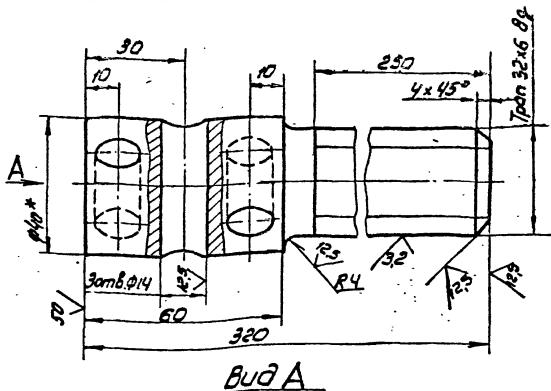
Лист	Всего	Выполнен
И	1.0	1:2
Лист	Листов	1
Уполномоченный специалист г. Москва		

Изм. лист № 01  
Разработ. Кузнецов К.С. 01.88  
Проект.  
Г.И.П. Тюрин 01.88  
Н.Контр. Панова Л.А. 01.88  
Чтв. Кузнецов К.С. 01.88

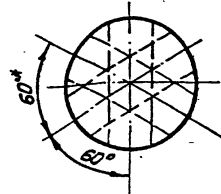
В-60 ГОСТ 2590-71  
Ст 3 ГОСТ 535-79

ПБ6.07.03.01

(V)A



Вид А



$i, H14, h14, \pm \frac{IT14}{2}$   
2\* Размер для справок

ПБ6.07.03.01

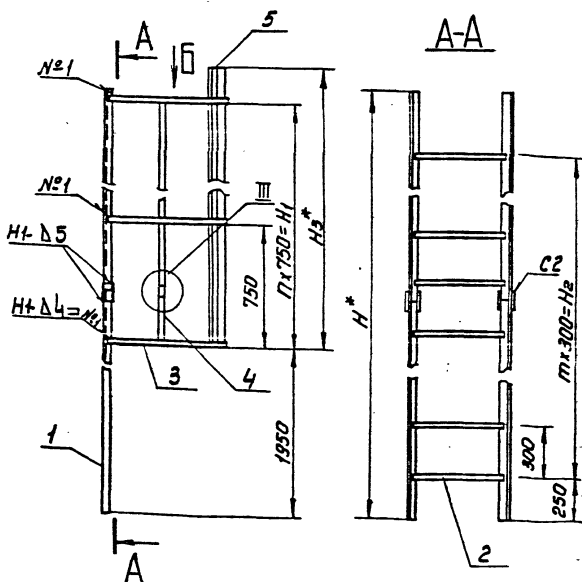
Втулка

Лист	Всего	Выполнен
И	2.0	1:1
Лист	Листов	1
Уполномоченный специалист г. Москва		

Изм. лист № 01  
Разработ. Кузнецов К.С. 01.88  
Проект.  
Г.И.П. Тюрин 01.88  
Н.Контр. Панова Л.А. 01.88  
Чтв. Кузнецов К.С. 01.88

В-40 ГОСТ 2590-71  
Ст 3 ГОСТ 535-79

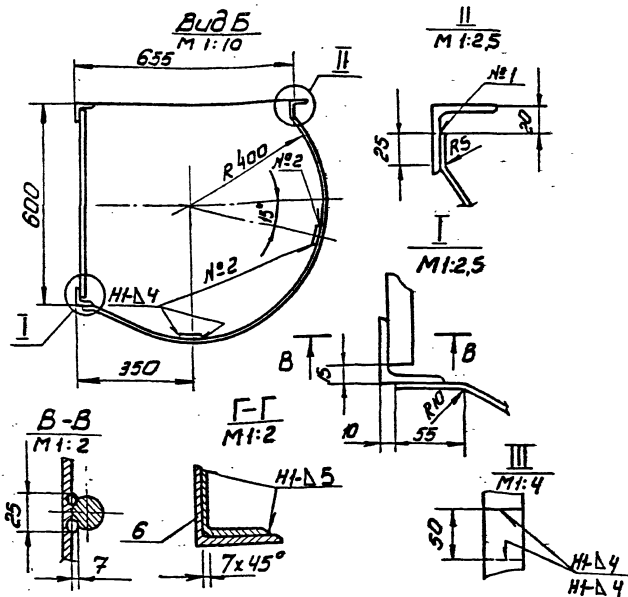
ПБ6.07.04.00СБ



Размеры, мм

Обозначение	H	h	H <sub>1</sub>	t	H <sub>2</sub>	H <sub>3</sub>	Масса, кг
ПБ6.07.04.00	17750	21	13750	56	18300	16010	323
- 01	11750	13	9750	36	10300	10010	215
- 02	9500	10	7500	29	8700	8010	173
- 03	7500	7	5250	23	6900	6010	134
- 04	5750	5	3750	16	4800	4010	98
- 05	4750	17	2750	46	3600	1310	274

4\* Размеры для справок



- Сварные швы по ГОСТ 5264-80. Электроды типа Э-42А ГОСТ 9467-75.
- Шероховатость поверхностей реза деталей  $\sqrt{50}$  остальное -  $\sqrt{IT14}$ .
- $H14, h14, \pm \frac{IT14}{2}$

ПБ6.07.04.00СБ

Лестница  
Сборочный чертеж

Лист	Всего	Выполнен
И	1	1:1
Лист	Листов	1
Уполномоченный специалист г. Москва		

Изм. лист № 01  
Разработ. Кузнецов К.С. 01.88  
Проект.  
Г.И.П. Тюрин 01.88  
Н.Контр. Панова Л.А. 01.88  
Чтв. Кузнецов К.С. 01.88

Итого	Лист	К докум.	Лист	Итого
64	2	п86.07.04.02	Переключатель	2 28,3 кг
64	3	п86.07.04.03	Ограждение	24 1,4 кг
64	4	п86.07.04.04-03	Ограждение	8 1,9 кг
64	5	п86.07.04.05-03	Связь	2 5,0 кг
64	1	п86.07.04.01-04	Станция	2 21,7 кг
64	2	п86.07.04.02	Переключатель	17 1,4 кг
п86.07.04.00				Лист 4

Итого	Лист	К докум.	Лист	Итого
64	1	п86.07.04.01-02	Станция	2 35,8 кг
64	2	п86.07.04.02	Переключатель	30 1,4 кг
64	3	п86.07.04.03	Ограждение	11 1,3 кг
64	4	п86.07.04.04-02	Ограждение	2 7,1 кг
64	5	п86.07.04.05-02	Связь	1 30,2 кг
64	1	п86.07.04.01-03	Станция	
п86.07.04.00				Лист 3

Итого	Лист	К докум.	Лист	Итого
64	5	п86.07.04.05	Связь	2 30,4 кг
64	6	п86.07.04.06	Детали	2 0,75 кг
64	1	п86.07.04.01-01	Станция	2 44,3 кг
64	2	п86.07.04.02	Переключатель	37 1,4 кг
64	3	п86.07.04.03	Ограждение	14 1,3 кг
64	4	п86.07.04.04-01	Ограждение	2 9,2 кг
64	5	п86.07.04.05-01	Связь	1 37,7 кг
п86.07.04.00				Лист 2

Итого	Лист	К докум.	Лист	Итого
п3		п86.07.04.00.06	Сборочный чертеж	
			Переченьные данные для исполнения	
			п86.07.04.00	
			Детали	
64	1	п86.07.04.01	Станция	4 33,9 кг
64	2	п86.07.04.02	Переключатель	57 1,4 кг
64	3	п86.07.04.03	Ограждение	22 1,3 кг
64	4	п86.07.04.04	Ограждение	2 14,9 кг
п86.07.04.00				Лист 6

Шифр докум. Подп. и дата

Итого Лист К докум. Лист Итого  
 1 1 1 6  
 Лист 6  
 г. Москва  
 24255-07 32





Инвентарный номер	Зона	Лист	Обозначение	Наименование	Мат.	Примечание
Б4	6		П86.07.05.06	Ограждение		
				Уголок 6-50x50 ГОСТ 8509-85 Ст 3 ГОСТ 535-79		
				L = 1200 мм	1	4,5 кг
Б4	7		П86.07.05.07	Ограждение		
				Уголок 6-50x50 ГОСТ 8509-85 Ст 3 ГОСТ 535-79		
				L = 850 мм	2	3,2 кг
Б4	8		П86.07.05.08	Ограждение		
				Лист 6-2 ГОСТ 19903-74 Ст 3 ГОСТ 16523-70		
				100 x 3200	1	5,0 кг
Б4	9		П86.07.05.09	Ограждение		
				Лопата 64x190 ГОСТ 103-76 Ст 3 ГОСТ 535-79		
				L = 700 мм	1	2,9 кг
Б4	10		П86.07.05.10	Настил		
				Лист П8 506x750x1100 ГОСТ 8706-78	1	14,5 кг
Б4	11		П86.07.05.11	Лист		
				Лист 6-4 ГОСТ 19903-74 Ст 3 ГОСТ 16537-79		
				440 x 634	1	9,6 кг
Б4	12		П86.07.05.12	Подкладка		
				Лопата 64x190 ГОСТ 103-76 Ст 3 ГОСТ 535-79		
				L = 150 мм	2	0,7 кг
Б4	13		П86.07.05.13	Упор		
				Лопата 64x20 ГОСТ 103-76 Ст 3 ГОСТ 535-79		
				L = 100 мм	2	0,06 кг
Итого						2
Изм/Исх/Н.С.С.Е.М. Владн. Удмурт						П86.07.05.00

Инвентарный номер	Зона	Лист	Обозначение	Наименование	Мат.	Примечание
Б4	4		П86.07.04.04-05	Ограждение		
				Лопата 64x30 ГОСТ 103-76 Ст 3 ГОСТ 535-79		
				L = 6415 мм	4	6 кг
Б4	5		П86.07.04.05-05	Свэр.30		
				Уголок 6-50x50 ГОСТ 8509-85 Ст 3 ГОСТ 535-79		
				L = 6555 мм	2	25 кг
Б4	6		П86.07.04.06	Уголок наклепки		
				Уголок 6-63x63x8 ГОСТ 8509-85 Ст 3 ГОСТ 535-79		
				L = 150 мм	2	0,75 кг
Итого						3
Изм/Исх/Н.С.С.Е.М. Владн. Удмурт						П86.07.05.00

Инвентарный номер	Зона	Лист	Обозначение	Наименование	Мат.	Примечание
Б4	3		П86.07.04.03	Ограждение		
				Лопата 64x30 ГОСТ 103-76 Ст 3 ГОСТ 535-79		
				L = 1950 мм	6	1,3 кг
Б4	4		П86.07.04.04-04	Ограждение		
				Лопата 64x30 ГОСТ 103-76 Ст 3 ГОСТ 535-79		
				L = 3780 мм	2	3,6 кг
Б4	5		П86.07.04.05-04	Свэр.30		
				Уголок 6-50x50x5 ГОСТ 8509-85 Ст 3 ГОСТ 535-79		
				L = 4010 мм	1	15,1 кг
П86.07.04.00-05						
Детали						
Б4	1		П86.07.04.01-05	Стойка		
				Уголок 6-50x50x5 ГОСТ 8509-85 Ст 3 ГОСТ 535-79		
				L = 7375 мм	4	27,6 кг
Б4	2		П86.07.04.02	Переключидна		
				Крыш 6-20 ГОСТ 2590-71 Ст 3 ГОСТ 535-79		
				L = 570 мм	47	1,4 кг
Б4	3		П86.07.04.03	Ограждение		
				Лопата 64x30 ГОСТ 103-76 Ст 3 ГОСТ 535-79		
				L = 1950 мм	18	1,3 кг
Итого						5
Изм/Исх/Н.С.С.Е.М. Владн. Удмурт						П86.07.04.00

Изм/Исх/Н.С.С.Е.М. Владн. Удмурт

Инвентарный номер	Зона	Лист	Обозначение	Наименование	Мат.	Примечание
Б4	4		П86.07.04.04-05	Ограждение		
				Лопата 64x30 ГОСТ 103-76 Ст 3 ГОСТ 535-79		
				L = 6415 мм	4	6 кг
Б4	5		П86.07.04.05-05	Свэр.30		
				Уголок 6-50x50 ГОСТ 8509-85 Ст 3 ГОСТ 535-79		
				L = 6555 мм	2	25 кг
Б4	6		П86.07.04.06	Уголок наклепки		
				Уголок 6-63x63x8 ГОСТ 8509-85 Ст 3 ГОСТ 535-79		
				L = 150 мм	2	0,75 кг
Итого						3
Изм/Исх/Н.С.С.Е.М. Владн. Удмурт						П86.07.05.00

Инвентарный номер	Зона	Лист	Обозначение	Наименование	Мат.	Примечание
Б4	3		П86.07.04.03	Ограждение		
				Лопата 64x30 ГОСТ 103-76 Ст 3 ГОСТ 535-79		
				L = 1950 мм	6	1,3 кг
Б4	4		П86.07.04.04-04	Ограждение		
				Лопата 64x30 ГОСТ 103-76 Ст 3 ГОСТ 535-79		
				L = 3780 мм	2	3,6 кг
Б4	5		П86.07.04.05-04	Свэр.30		
				Уголок 6-50x50x5 ГОСТ 8509-85 Ст 3 ГОСТ 535-79		
				L = 4010 мм	1	15,1 кг
П86.07.04.00-05						
Детали						
Б4	1		П86.07.04.01-05	Стойка		
				Уголок 6-50x50x5 ГОСТ 8509-85 Ст 3 ГОСТ 535-79		
				L = 7375 мм	4	27,6 кг
Б4	2		П86.07.04.02	Переключидна		
				Крыш 6-20 ГОСТ 2590-71 Ст 3 ГОСТ 535-79		
				L = 570 мм	47	1,4 кг
Б4	3		П86.07.04.03	Ограждение		
				Лопата 64x30 ГОСТ 103-76 Ст 3 ГОСТ 535-79		
				L = 1950 мм	18	1,3 кг
Итого						5
Изм/Исх/Н.С.С.Е.М. Владн. Удмурт						П86.07.04.00

Инвентарный номер	Зона	Лист	Обозначение	Наименование	Мат.	Примечание
Б4	4		П86.07.04.04-05	Ограждение		
				Лопата 64x30 ГОСТ 103-76 Ст 3 ГОСТ 535-79		
				L = 6415 мм	4	6 кг
Б4	5		П86.07.04.05-05	Свэр.30		
				Уголок 6-50x50 ГОСТ 8509-85 Ст 3 ГОСТ 535-79		
				L = 6555 мм	2	25 кг
Б4	6		П86.07.04.06	Уголок наклепки		
				Уголок 6-63x63x8 ГОСТ 8509-85 Ст 3 ГОСТ 535-79		
				L = 150 мм	2	0,75 кг
Итого						3
Изм/Исх/Н.С.С.Е.М. Владн. Удмурт						П86.07.05.00

Инвентарный номер	Зона	Лист	Обозначение	Наименование	Мат.	Примечание
Б4	1		П86.07.05.01	Основание		
				Уголок 6-50x50x5 ГОСТ 8509-85 Ст 3 ГОСТ 535-79		
				L = 1200 мм	2	4,5 кг
Б4	2		П86.07.05.02	Основание		
				Уголок 6-50x50x5 ГОСТ 8509-85 Ст 3 ГОСТ 535-79		
				L = 800 мм	1	3,9 кг
Б4	3		П86.07.05.03	Основание		
				Уголок 6-50x50x5 ГОСТ 8509-85 Ст 3 ГОСТ 535-79		
				L = 750 мм	1	2,8 кг
Б4	4		П86.07.05.04	Стойка		
				Уголок 6-50x50x5 ГОСТ 8509-85 Ст 3 ГОСТ 535-79		
				L = 1000 мм	4	3,8 кг
Б4	5		П86.07.05.05	Ограждение		
				Уголок 6-50x50x5 ГОСТ 8509-85 Ст 3 ГОСТ 535-79		
				L = 1145 мм	1	4,3 кг
Итого						2
Изм/Исх/Н.С.С.Е.М. Владн. Удмурт						П86.07.05.00

Изм/Исх/Н.С.С.Е.М. Владн. Удмурт



Объемная зона	№	Обозначение	Наименование	кол	примечание
Б4	8	П86.13.00.05-01	L = 5950 мм	2	28,8 кг
Б4	9	П86.13.00.06	L = 450 мм	8	2,2 кг
Б4	10	П86.13.00.07	Лржк	12	
<u>Материалы</u>					
	11		Канат 8-Г-1-1764 (180) Гост 7668-80 L = 750 мм		
<u>П86.13.00.00-02 ст. СБ</u>					
<u>Сборочные единицы</u>					
Б4	4	П86.13.01.00	Площадка	4	
Б4	5	П89.20.00.00-04	Навесная лестница	1	
<u>Детали</u>					
<u>Уголок</u>					
Уголок 6-40x40x5 Гост 8502-85 ст. 3 Гост 535-79					
Б4	6	П86.13.00.03-02	L = 7400 мм	2	17,9 кг
Б4	7	П86.13.00.04	L = 2100 мм	8	5,08 кг
<u>Уголок</u>					
Уголок 6-53x63x5 Гост 8502-85 ст. 3 Гост 535-79					
Б4	8	П86.13.00.05-02	L = 7450 мм	2	35,8 кг
Б4	9	П86.13.00.06	L = 450 мм	8	2,2 кг
Б4	10	П86.13.00.07	Лржк	16	
<u>Материалы</u>					
Канат 8-Г-1-1764 (180) Гост 7668-80 L = 750 мм					
Итого					3
П86.13.00.00					

Объемная зона	№	Обозначение	Наименование	кол	примечание
Б4	6	П86.13.00.03	L = 4100 мм	2	10,0 кг
Б4	7	П86.13.00.04	L = 2100 мм	4	5,08 кг
<u>Уголок</u>					
Уголок 6-53x63x5 Гост 8502-85 ст. 3 Гост 535-79					
Б4	8	П86.13.00.05	L = 4150 мм	12	20,0 кг
Б4	9	П86.13.00.06	L = 450 мм	4	2,2 кг
Б4	10	П86.13.00.07	Лржк	8	
<u>Материалы</u>					
Канат 8-Г-1-1764 (180) Гост 7668-80 L = 450 мм					
<u>П86.13.00.00-01 ст. СБ</u>					
<u>Сборочные единицы</u>					
Б4	4	П86.13.01.00	Площадка	3	
Б4	5	П89.20.00.00-03	Навесная лестница	1	
<u>Детали</u>					
<u>Уголок</u>					
Уголок 6-40x40x5 Гост 8502-85 ст. 3 Гост 535-79					
Б4	6	П86.13.00.03-01	L = 5900 мм	2	14,3 кг
Б4	7	П86.13.00.04	L = 2100 мм	6	5,08 кг
<u>Уголок</u>					
Уголок 6-53x63x5 Гост 8502-85 ст. 3 Гост 535-79					
Итого					2
П86.13.00.00					

Объемная зона	№	Обозначение	Наименование	кол	примечание
<u>Документация</u>					
Б4		П86.13.00.00.СБ	Сборочный чертеж		
<u>Детали</u>					
<u>Уголок</u>					
Уголок 6-53x63x5 Гост 8502-85 ст. 3 Гост 535-79					
Б4	1	П86.13.00.01	L = 300 мм	2	1,4 кг
Б4	2	П86.13.00.02	L = 190 мм	2	0,9 кг
<u>Материалы</u>					
Б4	3		Проволока 1,6 Гост 2717-81		0,2 кг
<u>Первичные данные для исполнения</u>					
П86.13.00.00 ст. СБ					
<u>Сборочные единицы</u>					
Б4	4	П86.13.01.00	Площадка	2	
Б4	5	П89.20.00.00-02	Навесная лестница	1	
<u>Детали</u>					
<u>Уголок</u>					
Уголок 6-40x40x5 Гост 8502-85 ст. 3 Гост 535-79					
Итого					
П86.13.00.00					

LO'00'EF'98U

35

- Длина заготовки L = 175 мм
- \* Размер для справок.

П86.13.00.07			
Лржк			
Итого	0,2	1,2	

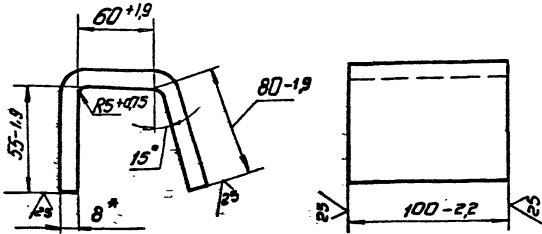
П86.13.00.07

Лржк

Гост 7668-80 ст. 3 Гост 535-79

ПВ 6.13.01.03

(V/A)



1. Длина заготовки L=225мм
- 2.\* Размер для справок.

ПВ 6.13.01.03

Крюк

Лист	Масса	Укрупн.
И	1,55	1:2
Лист Листов 1		
Испроверт. Исполнит.		
г. Москва		

Исполн.	№ докум.	Подп.	Дата
Разраб. Казымина	Каз	01.81	
Проб.			
И. контр.			
Г.ШП Тюрин	01.81	01.81	
И. контр. Панова	01.81	01.81	
И. контр. Казымина	01.81	01.81	

Лист Б-8 ГОСТ 19903-74  
Ст 3 ГОСТ 14637-79

И. контр. Казымина  
И. контр. Панова  
И. контр. Казымина

Исполн.	№ докум.	Подп.	Дата	Лист	Масса	Укрупн.
Документация						
А3	ПВ 6.13.01.00 СБ	Сборочный чертеж				
Детали						
В1	1	ПВ 6.13.01.01	Полка			
Цеплох Б-50-90-50 ГОСТ 8509-86 Ст 3 ГОСТ 335-79 L=400мм						
В4	2	ПВ 6.13.01.02	Наступ			2 1,51кг
Доска 40x200 ГОСТ 8486 L=990мм						
А4	3	ПВ 6.13.01.03	Крюк			2 5,07кг
Стандартные изделия						
4			Гвозди Б-50 ГОСТ 283-75			

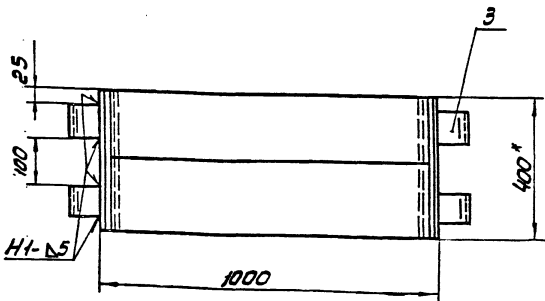
ПВ 6.13.01.00

Площадка

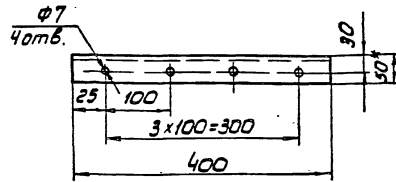
Лист	Масса	Укрупн.
И	19,4	1:10
Лист Листов 1		
Испроверт. Исполнит.		
г. Москва		

Исполн.	№ докум.	Подп.	Дата
Разраб. Казымина	Каз	01.81	
Проб.			
И. контр.			
Г.ШП Тюрин	01.81	01.81	
И. контр. Панова	01.81	01.81	
И. контр. Казымина	01.81	01.81	

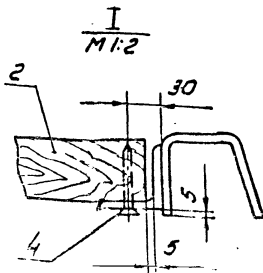
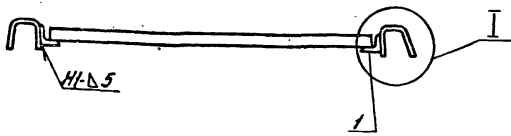
ПВ 6.13.01.00 СБ



Лист 2  
М 1:2



36



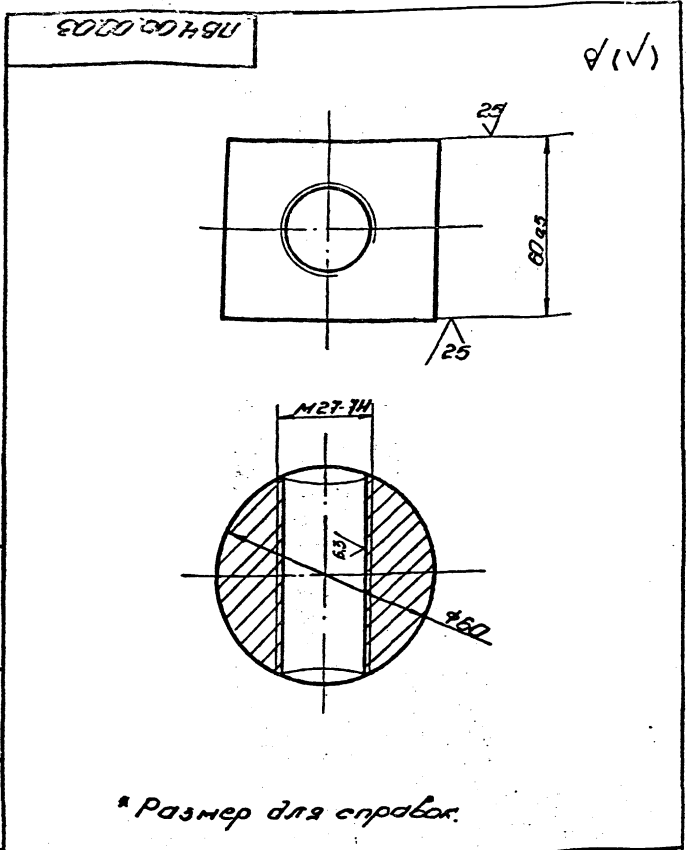
1. Сварные швы по ГОСТ 5264-80. Электроды сварочные типа Э42А ГОСТ 9467-75
  2. H 16, h 16, ± 2T/6
  3. Шероховатость поверхностей реза для деталей Б4 25/.
- 1 \* размер для справок.

ПВ 6.13.01.00 СБ

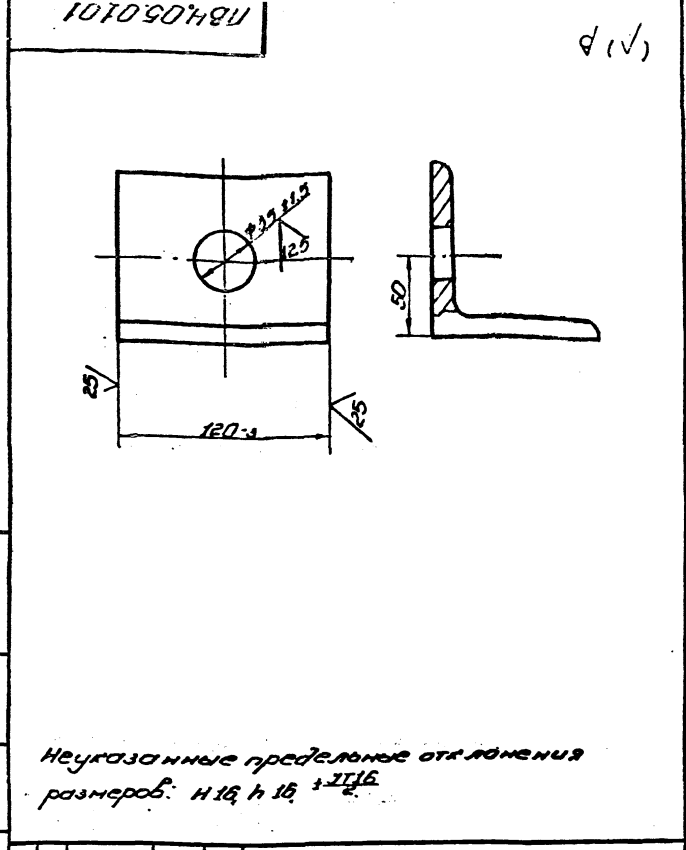
Площадка  
Сборочный чертеж

Исполн.	№ докум.	Подп.	Дата
Разраб. Казымина	Каз	01.81	
Проб.			
И. контр.			
Г.ШП Тюрин	01.81	01.81	
И. контр. Панова	01.81	01.81	
И. контр. Казымина	01.81	01.81	

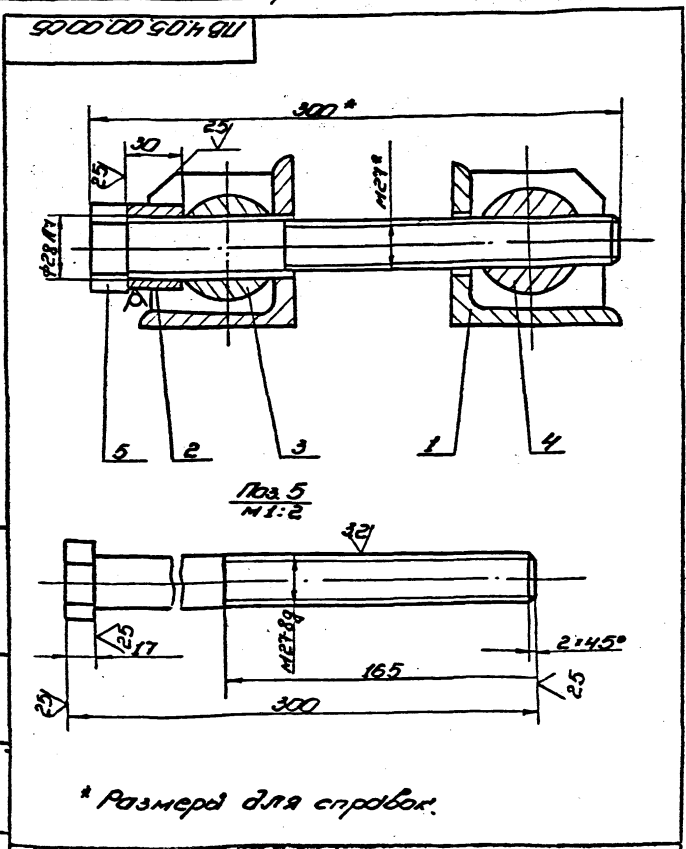
Лист	Масса	Укрупн.
И	19,4	1:10
Лист Листов 1		
Испроверт. Исполнит.		
г. Москва		



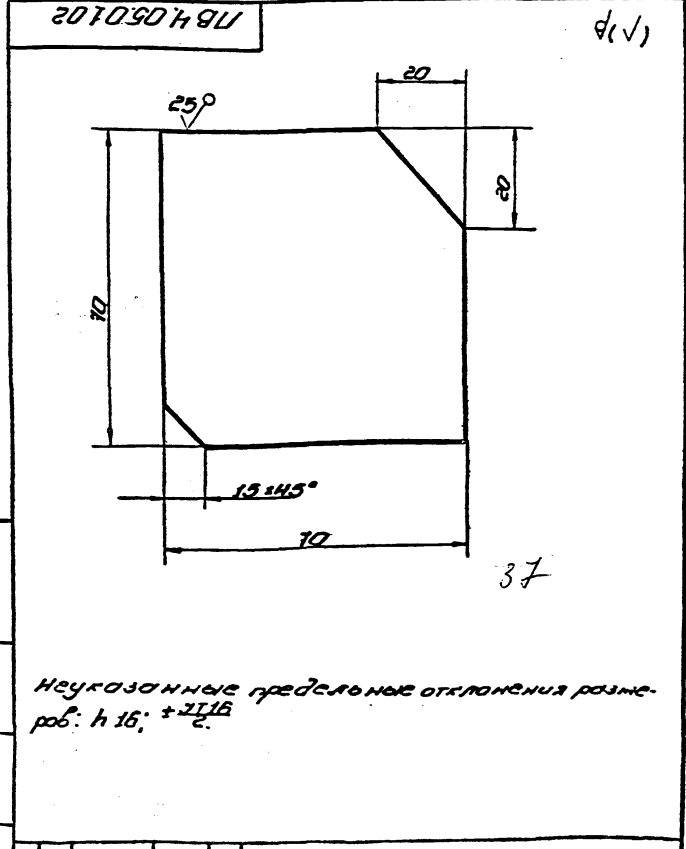
184.05.00.03				Лист	Масса	Масштаб
Изм./Лист	№ докум.	Подп.	Дата	И	12	1:1
Разработ	Кузнецова Е.А.	01.88		Лист	Листов	1
Проб.	Кузнецова Е.А.	01.88		Гипронефтегаз		
Лист	Горюхи	01.88		МОНТАЖ		
Гип	Панова	01.88		г. Москва		
Исполн	Кузнецова Е.А.	01.88		формат		
Упр.	Кузнецова	01.88		Копировать		



184.05.01.01				Лист	Масса	Масштаб
Изм./Лист	№ докум.	Подп.	Дата	И	125	1:2
Разработ	Кузнецова Е.А.	01.88		Лист	Листов	1
Проб.	Кузнецова Е.А.	01.88		Гипронефтегаз		
Лист	Горюхи	01.88		МОНТАЖ		
Гип	Панова	01.88		г. Москва		
Исполн	Кузнецова	01.88		формат		



184.05.00.00.05				Лист	Масса	Масштаб
Изм./Лист	№ докум.	Подп.	Дата	И	76	1:2
Разработ	Кузнецова Е.А.	01.88		Лист	Листов	1
Проб.	Кузнецова Е.А.	01.88		Гипронефтегаз		
Лист	Горюхи	01.88		МОНТАЖ		
Гип	Панова	01.88		г. Москва		
Исполн	Кузнецова	01.88		формат		



184.05.01.02				Лист	Масса	Масштаб
Изм./Лист	№ докум.	Подп.	Дата	И	93	1:1
Разработ	Кузнецова Е.А.	01.88		Лист	Листов	1
Проб.	Кузнецова Е.А.	01.88		Гипронефтегаз		
Лист	Горюхи	01.88		МОНТАЖ		
Гип	Панова	01.88		г. Москва		
Исполн	Кузнецова	01.88		формат		

Формат	Зона	Лист	Обозначение	Наименование	Лист	Примечание
				Документация		
А4			ПВ4.05.01.00 СБ	Сборочный чертеж		
				Детали		
А4	1	ПВ4.05.01.01	Ребра		2	
А4	2	ПВ4.05.01.02	Уголок		1	
ПВ4.05.01.00						
Изм. Лист			И. док. чл.	Подп.	Дата	
Разраб.			К. Кузнецова	К. Куз.	01.88	
Проб.			К. Кузнецова	К. Куз.	01.88	
Г.И.П.			Т. Гаврилин	Т. Гав.	01.88	
Н. контр.			Л. Павлова	Л. Пав.	01.88	
Утв.			К. Кузнецова	К. Куз.	01.88	
Кронштейн				Лист	Лист	Листов
г. Москва				Испроцессинг		

20.00.00.02

1. Н16;  $h16; \pm \frac{IT16}{2}$   
 2. \*Размер для справок.

ПВ4.05.00.02

Сухарь

Изм. Лист	И. док. чл.	Подп.	Дата	Лист	масса	масштаб
Разраб.	К. Кузнецова	К. Куз.	01.88	1	1.2	1:1
Проб.	К. Кузнецова	К. Куз.	01.88	Лист	Листов	1
Г.И.П.	Т. Гаврилин	Т. Гав.	01.88	Круг А-60 ГОСТ 2590-77		
Н. контр.	Л. Павлова	Л. Пав.	01.88	Испроцессинг		
Утв.	К. Кузнецова	К. Куз.	01.88	г. Москва		

Формат	Зона	Лист	Обозначение	Наименование	Лист	Примечание
				Документация		
А4			ПВ4.05.00.00 СБ	Сборочный чертеж		
				Сборочные единицы		
А4	1	ПВ4.05.01.00	Кронштейн			
			Детали			
Б4	2	ПВ4.05.00.01	Втулка			
			Круг А-40 ГОСТ 2590-77			
			Ст.3 ГОСТ 535-79			
			L=30мм	1	0.15 кг	
А4	3	ПВ4.05.00.02	Сухарь		1	
А4	4	ПВ4.05.00.03	Гайка		1	
Б4	5	ПВ4.05.00.04	Болт			
			Шестигранник А0 ГОСТ 2875-69			
			Ст.3 ГОСТ 535-79			
			L=300мм	1	3.3 кг	
ПВ4.05.00.00						
Изм. Лист			И. док. чл.	Подп.	Дата	
Разраб.			К. Кузнецова	К. Куз.	01.88	
Проб.			К. Кузнецова	К. Куз.	01.88	
Г.И.П.			Т. Гаврилин	Т. Гав.	01.88	
Н. контр.			Л. Павлова	Л. Пав.	01.88	
Утв.			К. Кузнецова	К. Куз.	01.88	
Стяжное приспособление				Лист	Лист	Листов
г. Москва				Испроцессинг		

92.00.10.90.02

1. Сварные швы по ГОСТ 5284-80.  
 Электроды сварочные типа Э42А ГОСТ 9467-75.  
 2. \*Размер для справок.

ПВ4.05.01.00 СБ

Кронштейн

Сборочный чертеж

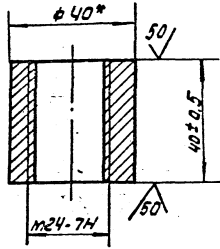
Изм. Лист	И. док. чл.	Подп.	Дата	Лист	масса	масштаб
Разраб.	К. Кузнецова	К. Куз.	01.88	1	1.85	1:2
Проб.	К. Кузнецова	К. Куз.	01.88	Лист	Листов	1
Г.И.П.	Т. Гаврилин	Т. Гав.	01.88	Испроцессинг		
Н. контр.	Л. Павлова	Л. Пав.	01.88	г. Москва		
Утв.	К. Кузнецова	К. Куз.	01.88			





184.03.01.02

✓/A



\* Размер для справок.

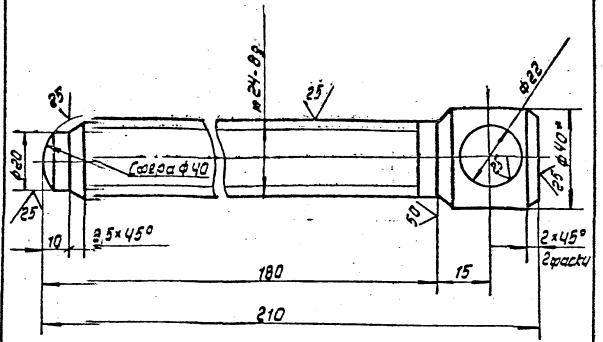
184.03.01.02

Гайка

Изм	Лист	Исполн	Проф	Дата	Лист	Масса	Масштаб
1	1	Козлова	И.И.	01.88	1	0.25	1:1
И.Контроль Панова					Лист Листов 1		
И.Контроль Козлова					Исполнитель: И.И. Козлова		
И.Контроль Козлова					Группа В-40 ГОСТ 2590-71		
И.Контроль Козлова					Ст. 3 ГОСТ 535-79		
И.Контроль Козлова					г. Москва		

184.03.00.02

✓/A



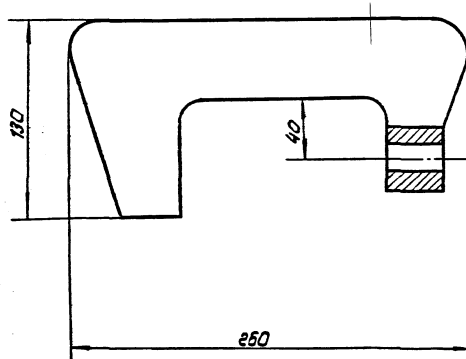
- H16; h16; ± IT16
- \* Размер для справок.

184.03.00.02

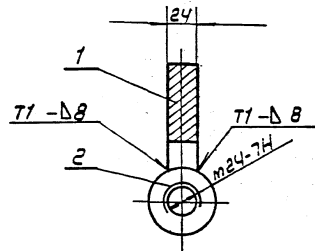
Винт

Изм	Лист	Исполн	Проф	Дата	Лист	Масса	Масштаб
1	1	Козлова	И.И.	01.88	1	0.8	1:1
И.Контроль Панова					Лист Листов 1		
И.Контроль Козлова					Исполнитель: И.И. Козлова		
И.Контроль Козлова					Группа В-40 ГОСТ 2590-71		
И.Контроль Козлова					Ст. 3 ГОСТ 535-79		
И.Контроль Козлова					г. Москва		

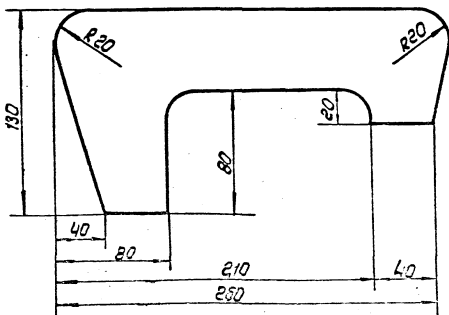
184.03.01.00.05



Пос.1



- Сварные швы по ГОСТ 5264-80. Электродами сварочные типа Э42А ГОСТ 9467-75.
- H16; h16; ± IT16
- Размер для справок.



184.03.01.00.05

Корпус

Сварочный чертеж

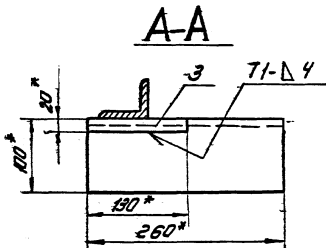
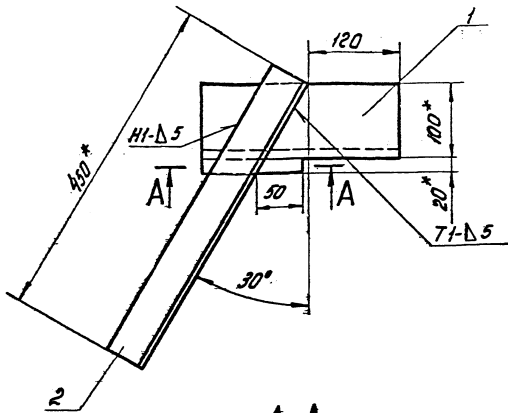
Изм	Лист	Исполн	Проф	Дата	Лист	Масса	Масштаб
1	1	Козлова	И.И.	01.88	1	4.0	1:2
И.Контроль Панова					Лист Листов 1		
И.Контроль Козлова					Исполнитель: И.И. Козлова		
И.Контроль Козлова					г. Москва		











1. Сварные швы по ГОСТ 5264-80. Электроды типа Э42 А ГОСТ 9467-75.
2. HI6; h16, ± 7/16
3. Шероховатость поверхности реза для детали Б4 25/
4. \* Размеры для справок

				15-1307.02.00.00СБ			
ИЗМ.	Исполн.	Провер.	Дата	Лобител Сборочный чертеж		Лист	Число листов
Разработ.	Куркина	Кур.	01.88			И	6.0
Проект.						Лист	Число листов
ГЛАВ.	Трунц	Мас.	01.88			И	1
Инженер.	Павлова	Мас.	02.88	Испрокутестцентр г. Москва			
Умб.	Куркина	Мас.	01.88				

Исполн.	Лист	Поз.	Обозначение	Наименование	Мат.	Примечание
				Документация		
		А3	15-1307.02.00.00СБ	Сборочный чертеж		
				Детали		
		Б4	1 15-1307.02.00.01	Опора		
				Узелок Б.00.000.01 ГОСТ 18509-72 Ст 3 ГОСТ 535-79		
				L=260 мм	1	3,2 кг
		Б4	2 15-1307.02.00.02	Укосина		
				Узелок Б.00.000.01 ГОСТ 18509-72 Ст 3 ГОСТ 535-79		
				L=450 мм	1	2,2 кг
		Б4	3 15-1307.02.00.03	Брусек		
				Квадрат В-20 ГОСТ 2591-71 Ст 3 ГОСТ 535-79		
				L=130 мм	1	0,5 кг

См. № 100/1001 в сборе. Для справок. Шероховатость поверхности, резьбы и заточка.

				15-1307.02.00.00			
ИЗМ.	Исполн.	Провер.	Дата	Лобител Сборочный чертеж		Лист	Число листов
Разработ.	Куркина	Кур.	01.88			И	6.0
Проект.						Лист	Число листов
ГЛАВ.	Трунц	Мас.	01.88			И	1
Инженер.	Павлова	Мас.	02.88	Испрокутестцентр г. Москва			
Умб.	Куркина	Мас.	01.88				

Лист	№	Обозначение	Наименование	Лист	Количество
Б4	6	ПБ.9.20.00.06	Полоса 4*20 ГОСТ 103-76 Полоса С73 ГОСТ 535-79 L=1500 мм	3	0,9 кг
Б4	7	ПБ.9.20.00.07	Круг 8*18 ГОСТ 2590-71 Круг С73 ГОСТ 535-79 L=580 мм	11	1,1 кг
ПБ.9.20.00.00.01 СЧ.05 Детали					
Б4	4	ПБ.9.20.00.04.01	Уголок Уголок 5*40*40 ГОСТ 1509-76 С73 ГОСТ 535-79 L=4460 мм	2	13,8 кг
Б4	5	ПБ.9.20.00.05	Полоса 4*20 ГОСТ 103-76 Полоса С73 ГОСТ 535-79 L=1920 мм	4	1,2 кг
Б4	6	ПБ.9.20.00.08.01	Полоса 4*20 ГОСТ 103-76 Полоса С73 ГОСТ 535-79 L=2250 мм	3	1,4 кг
Б4	7		Круг 8*18 ГОСТ 2590-71 Круг С73 ГОСТ 535-79 L=580 мм	13	1,1 кг
ПБ.9.20.00.00 Копировал формат					

Лист	№	Обозначение	Наименование	Лист	Количество
Документация					
Б3		ПБ.9.20.00.00.СБ	Сборочный чертёж		
Детали					
Б4	1	ПБ.9.20.00.01	Уголок Уголок 5*40*40 ГОСТ 1509-76 С73 ГОСТ 535-79 L=270 мм	2	0,45 кг
Б4	2	ПБ.9.20.00.02	Уголок Уголок 5*40*40 ГОСТ 1509-76 С73 ГОСТ 535-79 L=300 мм	2	0,8 кг
Б4	3	ПБ.9.20.00.03	Уголок Уголок 5*40*40 ГОСТ 1509-76 С73 ГОСТ 535-79 L=150 мм	2	0,4 кг
Переменные данные для исполнения					
ПБ.9.20.00.00 СЧ.05					
Детали					
Б4	4	ПБ.9.20.00.04	Уголок Уголок 5*40*40 ГОСТ 1509-76 С73 ГОСТ 535-79 L=3710 мм	2	11,5 кг
Б4	5	ПБ.9.20.00.05	Полоса Полоса 4*20 ГОСТ 103-76 С73 ГОСТ 535-79 L=1920 мм	3	1,2 кг
ПБ.9.20.00.00 Лестница Копировал формат					

ПБ.9.20.00.00.02 СЧ.01

1. Неуказанные сварные швы соединений ИТ-4 по контуру прилегания деталей. шов А1 - сварка ручная электро-дуговая. Сварные швы по гост 5254-80. Электроды сварочные типа Э42 А гост 9467-75.  
2. И16, И16, ±0,16  
3. шероховатость поверхностей реза для деталей Б4 25  
4. \* Размеры для справок.

Обозначение	Размеры, мм			h	n	Масса, кг
	L	L <sub>1</sub>	H*			
ПБ.9.20.00.00	3500	1500	3110	10	2	44,7
01	4200	2250	4460	12	3	54,2
02	5600	3750	5960	15	5	73,2
03	7000	5250	7440	20	7	91,5
04	8400	6750	8940	24	9	109,0
05	11560	9750	11920	33	13	146,6
06	15780	13500	16000	45	18	198,8

ПБ.9.20.00.00.СБ

Лестница  
Сборочный чертёж

Лит. Лист Листов  
И 1 6  
тип размертесте  
монтаж  
г. Москва  
формат

№ п/п	Зона	№3	Обозначение	Наименование	Мат.	Примечание
				Полоса 4x20 ГОСТ 103-76 Ст.3 ГОСТ 535-79		
64	6	п89.20.00.06-06	L = 1920 mm	Полоса	19	1,2 кг
				Полоса 4x20 ГОСТ 103-76 Ст.3 ГОСТ 535-79		
64	7	п89.20.00.07	L = 13500 mm	Круг	3	8,9 кг
				Круге 8-18 ГОСТ 2590-71 Ст.3 ГОСТ 535-79		
			L = 580 mm		46	1,1 кг
п89.20.00.00						лист 5

№ п/п	Зона	№3	Обозначение	Наименование	Мат.	Примечание
				п89.20.00.00-05 см.сб		
				Детали		
64	4	п89.20.00.04-05		Уголок		
				Уголок 6-40x40x4 ГОСТ 8509-86 Ст.3 ГОСТ 535-79		
			L = 11920 mm		2	35,7 кг
64	5	п89.20.00.05		Полоса		
				Полоса 4x20 ГОСТ 103-76 Ст.3 ГОСТ 535-79		
			L = 1920 mm		4	1,2 кг
64	1	п89.20.00.06-05		Полоса		
				Полоса 4x20 ГОСТ 103-76 Ст.3 ГОСТ 535-79		
			L = 9750 mm		3	5,9 кг
64	7	п89.20.00.07		Круге		
				Круге 8-18 ГОСТ 2590-71 Ст.3 ГОСТ 535-79		
			L = 580 mm		34	1,1 кг
				п89.20.00.00-06 см.сб		
				Детали		
64	4	п89.20.00.04-06		Уголок		
				Уголок 6-40x40x4 ГОСТ 8509-86 Ст.3 ГОСТ 535-79		
			L = 16000 mm		2	44,7 кг
64	5	п89.20.00.05		Полоса		
п89.20.00.00						лист 5

№ п/п	Зона	№3	Обозначение	Наименование	Мат.	Примечание
				Полоса 4x20 ГОСТ 103-76 Ст.3 ГОСТ 535-79		
64	6	п89.20.00.06-03	L = 1920 mm	Полоса	8	1,2 кг
				Полоса 4x20 ГОСТ 103-76 Ст.3 ГОСТ 535-79		
			L = 5250 mm		3	3,3 кг
64	7	п89.20.00.07		Круге		
				Круге 8-18 ГОСТ 2590-71 Ст.3 ГОСТ 535-79		
			L = 580 mm		27	1,1 кг
				п89.20.00.00-04 см.сб		
				Детали		
64	4	п89.20.00.04-04		Уголок		
				Уголок 6-40x40x4 ГОСТ 8509-86 Ст.3 ГОСТ 535-79		
			L = 1940 mm		2	26,8 кг
64	5	п89.20.00.05		Полоса		
				Полоса 4x20 ГОСТ 103-76 Ст.3 ГОСТ 535-79		
			L = 1920 mm		10	1,2 кг
64	6	п89.20.00.06-04		Полоса		
				Полоса 4x20 ГОСТ 103-76 Ст.3 ГОСТ 535-79		
			L = 6750 mm		3	4,2 кг
64	7	п89.20.00.07		Круге		
				Круге 8-18 ГОСТ 2590-71 Ст.3 ГОСТ 535-79		
			L = 580 mm		27	1,1 кг
п89.20.00.00						лист 4

№ п/п	Зона	№3	Обозначение	Наименование	Мат.	Примечание
				п89.20.00.00-02 см.сб		
				Детали		
64	4	п89.20.00.04-02		Уголок		
				Уголок 6-40x40x4 ГОСТ 8509-86 Ст.3 ГОСТ 535-79		
			L = 5960 mm		2	18,4 кг
64	5	п89.20.00.05		Полоса		
				Полоса 4x20 ГОСТ 103-76 Ст.3 ГОСТ 535-79		
			L = 1920 mm		6	1,2 кг
64	6	п89.20.00.06-02		Полоса		
				Полоса 4x20 ГОСТ 103-76 Ст.3 ГОСТ 535-79		
			L = 3750 mm		3	2,4 кг
64	7	п89.20.00.07		Круге		
				Круге 8-18 ГОСТ 2590-71 Ст.3 ГОСТ 535-79		
			L = 580 mm		17	1,1 кг
				п89.20.00.00-03 см.сб		
				Детали		
64	4	п89.20.00.04-03		Уголок		
				Уголок 6-40x40x4 ГОСТ 8509-86 Ст.3 ГОСТ 535-79		
			L = 7440 mm		2	22,8 кг
64	5	п89.20.00.05		Полоса		
п89.20.00.00						лист 3