

ТИПОВЫЕ ПРОЕКТНЫЕ РЕШЕНИЯ

903-9-031.89

КОНСТРУКЦИЯ ЗАЩИТЫ ОТ ЛАВИНООБРАЗНОГО РАЗРУШЕНИЯ  
ЦИЛИНДРИЧЕСКИХ РЕЗЕРВУАРОВ ДЛЯ ГОРЯЧЕЙ ВОДЫ  
ЕМКОСТЬЮ 100, 200, 300, 400, 700 и 1000 КУБ.М

АЛЬБОМ I

КМ СТАЛЬНАЯ КОНСТРУКЦИЯ ЗАЩИТЫ

ТИПОВЫЕ ПРОЕКТНЫЕ РЕШЕНИЯ

903-9-031.89

КОНСТРУКЦИЯ ЗАЩИТЫ ОТ ЛАВИНООБРАЗНОГО РАЗРУШЕНИЯ  
ЦИЛИНДРИЧЕСКИХ РЕЗЕРВУАРОВ ДЛЯ ГОРЯЧЕЙ ВОДЫ  
ЕМКОСТЬЮ 100, 200, 300, 400, 700 и 1000 КУБ.М.

# АЛЬБОМ I

ПЕРЕЧЕНЬ АЛЬБОМОВ

АЛЬБОМ I КМ СТАЛЬНАЯ КОНСТРУКЦИЯ ЗАЩИТЫ

АЛЬБОМ II С СМЕТЫ

РАЗРАБОТАН  
ГПИ ЛЕНПРОЕКТСТАЛЬКОНСТРУКЦИЯ

ГЛАВНЫЙ ИНЖЕНЕР ИНСТИТУТА *Лит* Ю.С. ПЛИШКИН

ГЛАВНЫЙ ИНЖЕНЕР ПРОЕКТА *Бониф.* Б.И. ЛЮБАРОВ

УТВЕРЖДЕН: ГОССТРОЙ СССР  
ПИСЬМО N 4/5-643 от 28.04.1989 г.

				Привязан	

Лист №

Листы

ВЕДОМОСТЬ РАБОЧИХ ЧЕРТЕЖЕЙ ОСНОВНОГО КОМПЛЕКТА		
Лист	Наименование	Примечание
1	Общие данные (начало).	
2	Общие данные (окончание).	
3	Техническая спецификация стали (начало).	
4	Техническая спецификация стали (окончание).	
5	Ведомость металлоконструкций по видам профилей. $V = 100 м^3$ .	
6	Ведомость металлоконструкций по видам профилей. $V = 200 м^3$ .	
7	Ведомость металлоконструкций по видам профилей. $V = 300 м^3$ .	
8	Ведомость металлоконструкций по видам профилей. $V = 400 м^3$ .	
9	Ведомость металлоконструкций по видам профилей. $V = 700 м^3$ .	
10	Ведомость металлоконструкций по видам профилей. $V = 1000 м^3$ .	
11	Схема защиты бака $V = 100 м^3$ и $200 м^3$ .	
12	Схема защиты бака $V = 300 м^3$ и $400 м^3$ .	
13	Схема защиты бака $V = 700 м^3$ .	
14	Схема защиты бака $V = 1000 м^3$ .	
15	Узлы 1, 2.	
16	Узлы 3, 4.	
17	Бандажи Б1, Б2, Б3, Б4, Б1-1 и Б2-1.	

1. Общие указания.

1.1. Типовой проект „Конструкция защиты от лавинообразного разрушения цилиндрических резервуаров для горячей воды емкостью 100, 200, 300, 400, 700 и 1000 м<sup>3</sup>“ выполнен по плану типового проектирования ГОССТРОЯ СССР на 1938-1939 г.г. (Раздел 7. Санитарно-технические системы и сооружения. Тема 7.4.7) на стадии рабочей документации по заданию, согласованному с ГПИ Сантехпроект ГОССТРОЯ СССР. Раскоммунэнерго Минжилкомхоза РСФСР.

1.2. Данный типовой проект предназначен для климатических районов с расчетной температурой выше -40°С и разработан для баков-аккумуляторов горячей воды и существующих резервуаров нефтепродуктов, используемых в качестве баков-аккумуляторов горячей воды, по типовым проектам 704-1-49; 704-1-53 и 704-1-166, 84.

1.3. Конструкции защиты предназначены для повышения эксплуатационной надежности баков-аккумуляторов.

1.4. При эксплуатации баков-аккумуляторов, оборудованных защитой от лавинообразного разрушения следует руководствоваться письмом ГОССТРОЯ от 19.09.88г. № м4-3403-6/4 и информационным сообщением ГПИ Сантехпроект „Обаках-аккумуляторах горячей воды.“

1.5. В эксплуатируемых баках перед устройством защиты теплоизоляция должна быть снята.

Для возводимых баков конструкция защиты устанавливается после монтажа бака до устройства теплоизоляции.

Конструкция теплоизоляции для защищенного бака должна выполняться по специально разработанному проекту.

2. Конструктивные решения.

2.1. Конструкция защиты состоит из горизонтальных поясов кругового очертания (бандажей) и вертикальных стоек.

2.2. Бандажей - основные несущие элементы запроектированы в виде бальцованных полов. По окружности бандажей расчленяются на отпорачные марки длиной от 6,7 до 8,7 м. Расстояние между бандажями по высоте принимается переменным и зависит от величины растягивающих усилий и от расположения люков и вводов трубопроводов.

Места расположения люков и вводов трубопроводов, их геометрические размеры, приняты по типовым проектам, указанным в п. 1.2.

2.3. Вертикальные стойки запроектированы из двутавров воспринимают нагрузку от веса бандажей.

3. Расчетные положения.

3.1. Расчет конструкций защиты произведен в соответствии с требованиями СНиП 2.01.07-85. Нагрузки и воздействия. Нормы проектирования, СНиП 11-23-81\*. Стальная конструкция. Нормы проектирования.

3.2. Габариты баков приняты по типовым проектам, указанным в п. 1.2. Максимальный уровень заполнения водой принят в соответствии с таблицей 1.

Табл. 1

Объем бака (м <sup>3</sup> )	Максимальный уровень заполнения водой (м)
100	5,980
200	5,960
300	7,450
400	7,450
700	8,940
1000	11,920

3.3. Горизонтальные пояса рассчитаны на прочность на восприятие растягивающих усилий при аварийном разрыве стенки бака, наполненного водой. При расчете на прочность принимается, что эксплуатация конструкции защиты возможна и после достижения металлом бандажки предела текучести.

3.4. В связи с возможным возникновением трещин в стенке бака между бандажями выполнены проверочные расчеты с использованием теории трещин линейной механики разрушения.

4. Материал конструкций.

4.1. В проекте предусмотрено применение углеродистых и низколегированных сталей.

Конкретные марки сталей для элементов конструкций защиты следует принимать по таблице 2.

Исполнитель: Лобаров В.И. Дата: 20.09.88

Проект выполнен в соответствии с действующими нормами и правилами.  
Главный инженер проекта: Лобаров В.И.

Изм. №	Приказан	

903-9-031.89

Конструкция защиты резервуаров емкостью 100, 200, 300, 400, 700 и 1000 куб. м

Исполн.	Лобаров В.И.	Проверил	Лобаров В.И.
Исполн.	Лобаров В.И.	Проверил	Лобаров В.И.
Исполн.	Лобаров В.И.	Проверил	Лобаров В.И.

Стальная конструкция защиты.

Сталь	Лист	Листов
Р	1	17

Общие данные (начало)

ГПИ ЛЕНПРОЕКТ-СТАЛЬКОМПЛЕКТ

24217-01 3 Формат А2

Табл. 2

Емкость баки, м <sup>3</sup>	Элементы конструкции	Марки стали ТУ или ГОСТ	Расчетное сопротивление кгс/см <sup>2</sup>	
			листовой прокат	фасонный прокат
			толщина в мм	
			4-10	4-10
1	2	3	4	5
100, 200, 300, 400	Горизонтальные пояса-бандажи.	ВСт3сп5-1 ТУ-14-1-3023-80	R <sub>y</sub> = 2450 R <sub>u</sub> = 3750	
700, 1000	Горизонтальные пояса-бандажи.	09Г2С12-1 ТУ-14-1-3023-80	R <sub>y</sub> = 3400 R <sub>u</sub> = 4900	
100, 200, 300, 400, 700, 1000	Вертикальные стойки.	ВСт3сп5-1 ТУ-14-1-3023-80		R <sub>y</sub> = 2550 R <sub>u</sub> = 3750

4.2. Заводские сварные соединения элементов стальных конструкций, разработанные в данном выпуске, следует выполнять полуавтоматической сваркой. Для сварных соединений на монтаже допускается применение ручной сварки. Материалы для сварки следует принимать по таблице 55\* главы СНиП 11-23-81\* «Стальные конструкции».

5. Изготовление, монтаж и приемка конструкций.

5.1. Изготовление, монтаж и приемку конструкций необходимо производить в соответствии с требованиями СНиП 11-18-75 «Металлические конструкции. Правила производства и приемки работ» и СНиП 3.03.01-87 «Несущие и ограждающие конструкции».

5.2. Кромки бандажей и стыковых накладок должны быть строгаными. При наличии заводских стыков в пределах одной отработочной марки бандажа, все эти стыки должны выполняться равноправными основным металлу и подвергаться физическим методам контроля качества, что должно быть оформлено соответствующими актами.

5.3. Монтаж конструкций защиты должен выполняться по специально разработанному проекту производства работ, в котором, в частности, должно быть предусмотрено следующее:

- Устройство защиты должно производиться на баке, не заполненном водой. Для исключения передачи эксплуатационных нагрузок на бандажи, рассчитанные на восприятие аварийных нагрузок при возможном разрыве стенки бака, допускаются зазоры до 10мм между бандажами и стенкой бака с местными отклонениями ± 5мм. Зазоры предусмотрены для компенсации расширения бака от температуры и давления воды. Величины зазоров при монтаже обеспечиваются стяжными шпильками, которые после оформления монтажного стыка сварными накладками могут быть сняты.

- При устройстве защиты на баке, заполненном водой (холодной или горячей), бандажи должны плотно примыкать к стенке бака. Допускаемые местные зазоры - величиной до 5мм. Должны также быть предусмотрены специальные меры по технике безопасности, согласованные с соответствующими инстанциями.  
 - Сдача конструкции усиления под устройство теплоизоляции должна производиться по акту на скрытые работы.  
 - Для обеспечения равномерного включения бандажей в работу необходимо установить соответствующую последовательность оформления монтажных стыков.  
 - Монтажные растянутые сварные стыки должны выполняться только дипломированными сварщиками высокой квалификации.  
 - Основание под опорные пластины стоек должно быть выработано цементным раствором.  
 - Монтаж конструкций следует начинать снизу вверх. При этом бандажи должны устанавливаться горизонтально, без перекобов.  
 - Запывающая марка каньдое горизонтального пояса при монтаже обрезается по месту.  
 - Месторасположение люков-лазов, вводов и выводов трубопроводов, привязка которых дана в типовых проектах, указанных в п.1.2, может быть изменена: изменение размеров стоек и бандажей; конструкции усиления при этом должны выполняться по месту аналогично узлам, разработанным в проекте.  
 - Защиту конструкции от коррозии следует производить в соответствии с указанием СНиП 2.03.11-85 «Защита строительных конструкций и сооружений от коррозии». Рекомендуется применять эмаль ПФ-189 (ТУ 6-10-1710-79) в 2 слоя общей толщиной 80 мкм.

Таблица расхода металла по конструкции защиты

Объем бака в м <sup>3</sup>	100	200	300	400	700	1000
Расход металла в кг	614	886	1494	1892	3113	4976

		903-9-031.89	
		Конструкция защиты резервуаров емкостью 100, 200, 300, 400, 700 и 1000 куб. м	
		Стальная конструкция защиты.	Лист
		Р	2
		Общие данные (окончание)	
		ГПМ ЛЕНПРОЕКТ-СТАЛЬИНСТРУКЦИЯ	

Привязан	Исполн.	Прош.	Инж.
	Н.Коптев	Масштаб	1:1
	Лыткин	Любаров	
	Брицкий	Лобарев	
	Проверил	Давыдов	
Инв. №	Исполнил	Хачатурян	Лыткин

Вид профиля и ГОСТ,	Марка металла и ТУ	Обозначение и размер профиля (мм)	№ п/п по порядку	Код			Количество (шт.)	Длина (мм)	Масса металла по элементам конструкций (кг)						Общая масса (кг)	Масса потребности в металле по кварталам (заполняется изготовителем (кг))				Заполняется в 4
				Марки металла	Профиля	Размера профиля			Емкость бака V (м³)							I	II	III	IV	
									100	200	300	400	700	1000						
				Код элемента конструкции																
Сталь листовая горячекатанная ГОСТ 19903-74	09Г2С12-1 ТУ14-1-3023-80	t4	1	2314	7115						308	370	678							
		t6	2	2314	7115						1633	3000	4633							
		t8	3	2314	7115						352	496	848							
		t10	4	2314	7115						58	58	116							
		Итого:	5								2351	3924	6275							
	ВСтЗсп5-1 ТУ14-1-3023-80	t4	6	1446	7115			283	449	840			1572							
		t5	7	1446	7115						1077		1077							
		t6	8	1446	7115			41	60	98			199							
		t7	9	1446	7115						89		89							
		t8	10	1446	7115			40	60	72	145		317							
		t10	11	1446	7115			28	35	44	50		157							
		Итого:	12					392	604	1054	1361		3411							
	Всего профиля:		13					392	604	1054	1361	2351	3924	9686						
	Сталь горячекатанная Балки двутавровые ГОСТ 8239-72	ВСтЗсп5-1 ТУ14-1-3023-80	I 12	14	1446		2402		200	250	400	480	690	961	2981					
Итого:			15					200	250	400	480	690	961	2981						
Всего профиля:		16					200	250	400	480	690	961	2981							
Уголки стальные горячекатанные равнополочные ГОСТ 8509-86	ВСтЗсп5-1 ТУ14-1-3023-80	L 100x8	17	1446	2120			22	32	40	51	72	91	308						
		Итого:	18					22	32	40	51	72	91	308						
Всего профиля:		19					22	32	40	51	72	91	308							
Всего металла:		20					614	886	1494	1892	3113	4976	12975							
В том числе по сталям	09Г2С12-1, ТУ14-1-3023-80	21					392	604	1054	1361	2351	3924	9686							
	ВСтЗсп5-1, ТУ14-1-3023-80	22					222	282	440	531	762	1052	3289							
Масса поставки элементов по кварталам (заполняется изготовителем)		I																		
		II																		
		III																		
		IV																		

Имя, отчество, должность и дата Взамин № 29

Прибыл			Нач. отд. Раша			И.И.И.			903-9-031.89		
			Н.И.И.			Максимова			Конструкция защиты резервуаров емкостью 100, 200, 300, 400, 700 и 1000 куб м		
			Глины пр. Любаров			И.И.И.			Стальная конструкция защиты		
			Бригада Любаров			И.И.И.			Квартал Лист Листов		
			Приверил Любаров			И.И.И.			Р 3		
			Утвердил Халтурин			И.И.И.			Техническая спецификация стали (начало)		
									ИПН ЛЕНПРОЕКТ-СТАЛЬКОНСТРУКЦИЯ		

24217-01 5 Формат А2

Альбом I

Вид профиля и ГОСТ	Марка металла и ГОСТ	Обозначение и размер профиля (мм)	№ по порядку	Код			Количество (шт)	Длина (мм)	Масса металла по элементам конструкции (кг)						Общая масса (кг)	Масса потребности в металле по кварталам (заполняется изготовителем, т)				Заполняется ВЦ
				Марки металла	Профиля	Размера профиля			Емкость бака V (м³)							I	II	III	IV	
									100	200	300	400	700	1000						
									Код элемента конструкции											
Разные изделия (кг)																				
Шпильки ГОСТ 1759-70*	Ст 20пс ГОСТ 1050-74**	M20	23					10	15	18	25	35	45	148						
Всего профиля:			24					10	15	18	25	35	45	148						
Гайки ГОСТ 5915-70*	Ст 20пс ГОСТ 1050-74**	M20-7H6	25					1	2	2	3	4	5	17						
Всего профиля:			26					1	2	2	3	4	5	17						
Шайбы ГОСТ 6402-70*	ВСт 3п2 ГОСТ 380-71*	20-65Г	27					1	1	1	1	2	2	8						
Всего профиля:			28					1	1	1	1	2	2	8						

Шиф. № по плану

Получено и дата

Всего листов

Всего листов

903-9-031.89			
Конструкция защиты резервуаров емкостью 100, 200, 300, 400, 700 и 1000 куб. м			
Привязан	Нач. отд. Раша Н. Канте Максимова Г. Шенкель Лобгаров Б. Брайдар Лобгаров Проверил: Антоновская Изготовил: Хайтгарина	Лист Р 4	Листов 4
Шиф. №	Техническая спецификация стали (окончанче).	ГПИ ЛЕНПРОЕКТ - БТАЛЬКОНСТРУКЦИЯ	

Льбов И.

Наименование конструкции по номенклатуре преискуранта 01-22	Позиция по преискуранту	№ строка	Код конструкции	Масса конструкции, кг													Всего с учетом 3% на металл. металл	Кол-чество шт.	Серия типовых конструкций									
				по видам профилей																								
				Сталь обыкновенного качества	Сталь повышенной прочности	Балки швеллеры	Широкие полочные профили	Круглая сталь	Средне-сортная сталь	Мелко-сортная сталь	Листовая сталь > 4мм	Универсальная сталь	Линкоростовская сталь	Легированная сталь	Трубы	Прочие												
1	2	3	4	5	6	7	8	9	10	11	12	13	14	15	16	17	18	19	20	21								
Стальная конструкция защиты V=100м³		1			633	206			23									404				633	639					
Итого с учетом 3% на уточнение массы в чертежах КМД		2			633	206			23									404				633	639					
Итого с учетом отхавов 3,7%		3			657	214			24									419				657						
Приведенная к объемным профилям масса металла с учетом 3% на уточнение массы в чертежах КМД и 3,7% на отходы		4			657	214			24									419				657						
Разница приведенной и натуральной массы		5																										
Распределение массы металла по пределам текучести с учетом 3% на уточнение массы в чертежах КМД и 3,7% на отходы		6			МПА		(кгс/мм²)																					
					215-225	(22-23)																						
					236-255	(24-25)																						
					320-340	(33-35)																		657				
Масса металла приведенная к стали углеродистой обыкновенного качества по ГОСТ 380-71 с учетом 3% на уточнение массы в чертежах КМД и 3,7% на отходы		7			894																	894						
Всего приведенная масса металла с учетом 3% на уточнение массы в чертежах КМД и 3,7% на отходы		8																				894						

Уд. № 10/000 Платность и дата Взам. инв. №

										903-9-031.89			
										Конструкция защиты резервуаров емкостью 100, 200, 300, 400, 700 и 1000 куб. м			
Приказан										Стальная конструкция защиты		Лист	Листов
										Ведомость металлоконструкций по видам профилей. V=100м³		Р	5
Инв. №										ФМИ ЛЕНПРОЕКТ-СТАЛЬКОНСТРУКЦИЯ		Формат А2	
										24217-01 7			

Альбом 1

Наименование конструкции по номенклатуре преискуранта 01-22	Позиция по конструкции	ММ строк	Код конструкции	Масса конструкции, кг														Всего с учетом 1% на металл	Кол-чество шт.	Серия типовых конструкций	
				по видам профилей																	
				Сталь обыкновенная	Сталь повышенной прочности	Банки и шпильки	Широкие полочки	Крестовые	Средние	Мелкие	Листовая сталь > 4мм	Чинки	Банки < 4мм	Угловые	Трубы	Прочие					
5	6	7	8	9	10	11	12	13	14	15	16	17	18	19	20	21					
Стальная конструкция защиты V=200м <sup>3</sup>			1		913	258		33				622						913	922		
Итого с учетом 3% на уточнение массы в чертежах КМД			2		913	258		33				622						913	922		
Итого с учетом отхогов 3,7%			3		947			34				645						947			
Приведенная к обычным профилям масса металла с учетом 3% на уточнение массы в чертежах КМД и 3,7% на отходы			4		947	268		34				645						947			
Разница приведенной и натуральной массы			5																		
Распределение массы металла по пределам текучести с учетом 3% на уточнение массы в чертежах КМД и 3,7% на отходы			6		МПа		(кгс/мм <sup>2</sup> )											947			
					215-225		(22-23)														
					236-255		(24-25)														
					320-340		(33-35)														
Масса металла приведенная к стали углеродистой обыкновенного качества по ГОСТ 380-71 с учетом 3% на уточнение массы в чертежах КМД и 3,7% на отходы			7		1288													1288			
Всего приведенная масса металла с учетом 3% на уточнение массы в чертежах КМД и 3,7% на отходы			8															1288			

Шифр альбома, Листы и дата Взамин №

903-9-031.89			
Конструкция защиты резервуаров емкостью 100, 200, 300, 400, 700 и 1000 куб м			
Исполнитель	Нач. отд.	Рашид	Лист
	Н. контр.	Максимова	Лист
	Прим. пр.	Лобаров	Лист
	Бригадир	Лобаров	Лист
	Прораб	Лобаров	Лист
	Исполн.	Лобаров	Лист
Изм. №			
Стальная конструкция защиты.		Содая	Лист
Ведомость металлоконструкций по видам профилей V=200м <sup>3</sup>		Р	6
		ГПИ ЛЕНПРОЕКТ-СТАЛЬКОНСТРУКЦИЯ	
		24217-01 8	
		Формат А2	



Листом 1

Наименование конструкции по номенклатуре прискурнента 01-22	Позиция по прискурненту	М строк	Код конструкции	Масса конструкций, кг														Всего	Всего с учетом 1% на массу наплавленного металла	Количество, шт	Серия типовых конструкций	
				по видам профилей																		
				Сталь обычная кач-ва	Сталь повышенной прочности	Болты	Шпильки	Шпиргалы	Полосы	Средне сортовая сталь	Мелко сортовая сталь	Листовая сталь > 4мм	Углеродистая сталь	Легированная сталь	Литые металлы	Трубы	Прочие					
5	6	7	8	9	10	11	12	13	14	15	16	17	18	19	20	21						
Стальная конструкция защиты V = 300 м³		1			1539	412			41						1086				1539	1554		
Итого с учетом 3% на уточнение массы в чертежах КМД		2			1539	412			41						1086				1539	1554		
Итого с учетом отходов 3,7%		3			1596	427			43						1126				1596			
Прибеденная к обычным профилям масса металла с учетом 3% на уточнение массы в чертежах КМД и 3,7% на отходы.		4			1596	427			43						1126				1596			
Разница прибеденной и натуральной массы		5																				
Распределение массы металла по пределам текучести с учетом 3% на уточнение массы в чертежах КМД и 3,7% на отходы.		6			МПА		(кгс/мм²)												—			
					215-225			(22-23)											—			
					236-255			(24-25)											—			
					320-340			(33-35)											1596			
Масса металла прибеденная к стали углеродистой обыкновенного качества по ГОСТ 380-71* с учетом 3% на уточнение массы в чертежах КМД и 3,7% на отходы		7			2171														2171			
Всего прибеденная масса металла с учетом 3% на уточнение массы в чертежах КМД 3,7% на отходы		8																	2171			

Шифр, наименование и дата

903-9-031.89

Конструкция защиты резервуаров емкостью 100, 200, 300, 400, 700 и 1000 куб. м.

Стальная конструкция защиты

Этакий лист Углеродистый

Р 7

Ведомость металлоконструкций по видам профилей V = 300 м³

ГПИ ЛЕНПРОЕКТ-СТАЛЬКОНСТРУКЦИЯ

24217-01 9 Формат А2

Нач. отд. Раина  
Н.контр. Максимова  
Инженер Лобаров  
Бригадир Лобаров  
Проверил Лобаров  
Исполнил Сатунина

Альбом I

Наименование конструкций по номенклатуре преискуранта №	Позиция по преискуранту	ММ строк	Код конструкции	Масса конструкций, кг														Всего	Всего с учетом 1% на массу металла	Кол-во шт	Серия типовых конструкций			
				по видам профилей																				
				Сталь обыкновенного качества	Сталь повышенной вязкости	Балки и швеллеры	Широкополочные двутавры	Канальная сталь	Средняя сортовая сталь	Мелкая сортовая сталь	Толстолистовая сталь > 4мм	Универсальная сталь	Тонколистовая сталь < 4мм	Листы и заготовки сварные	Трубы	Прочие								
5	6	7	8	9	10	11	12	13	14	15	16	17	18	19	20	21								
Стальная конструкция защиты V=400 м³	1				1949	494			53					1402					1949	1968				
Итого с учетом 3% на уточнение массы в чертежах КМД	2				1949	494			53					1402					1949	1968				
Итого с учетом отходов 37%	3				2021	512			55					1454					2021					
Приведенная к обычным профилям масса металла с учетом 3% на уточнение массы в чертежах КМД и 3,7% на отходы	4				2021	512			55					1454					2021					
Разница приведенной и натуральной массы	5																							
Распределение массы металла по пределам текучести с учетом 3% на уточнение массы в чертежах КМД и 3,7% на отходы	6				МПА		(кгс/мм²)																	
					215 - 225	(22-23)														—				
					236 - 255	(24-25)														—				
					320 - 340	(33-35)														2021				
Масса металла приведенная к стали углеродистой обыкновенного качества по ГОСТ 380-71 с учетом 3% на уточнение массы в чертежах КМД и 3,7% на отходы	7				2749														2749					
Всего приведенная масса металла с учетом 3% на уточнение массы в чертежах КМД и 3,7% на отходы	8																		2749					

Упр. № подл. Подпись и дата Взам. инв. №

Привязан		Нач. отд. Раца		Н.контр. Максимова		Инж.пр. Лобаров		Инж.пр. Давыдов		Инж.пр. Давыдов		Инж.пр. Давыдов		Инж.пр. Давыдов		Инж.пр. Давыдов		Инж.пр. Давыдов		Инж.пр. Давыдов		Инж.пр. Давыдов	
Инв. №		903-9-031.89		Конструкция защиты резервуаров емкостью 100, 200, 300, 400, 700 и 1000 куб м		Стальная конструкция защиты		Р		8		Лист		Листов		Ведомость металлоконструкций по видам профилей V=400 м³		ГПИ ЛЕНПРОЕКТАЛЬКОНСТРУКЦИЯ		24217-01 10		Формат А2	

Наименование конструкции по номенклатуре прейскуранта №22	Позиции по прейскуранту	NN строк	Код конструкций	Масса конструкций, кг														всего	всего с учетом 1% на массу наплавления	Количество шт.	Серия типовых конструкций	
				по видам профилей																		
				Сталь обыкновенная	Сталь повышенной прочности	Балки и швеллеры	Широкие полочные двутавры	Крышные сортовые стали	Средняя сортовая сталь	Менее сортовая сталь	Толстая сталь > 4 мм	Углеродистая сталь	Углеродистая сталь	Тонколистная сталь < 4 мм	Гнутые профили	Трубы	Прочие					
5	6	7	8	9	10	11	12	13	14	15	16	17	18	19	20	21						
Стальная конструкция защиты V = 700 м³	1				3206	711			74				2421						3206	3238		
Итого с учетом 3% на уточнение массы в чертежах КМД	2				3206	711			74				2421						3206	3238		
Итого с учетом отходов 3,7%	3				3325	737			77				2511						3325			
Приведенная к обычным профилям масса металла с учетом 3% на уточнение массы в чертежах КМД и 3,7% на отходы	4				3325	737			77				2511						3325			
Разница приведенной и натуральной массы	5																					
Распределение массы металла по пределам текучести с учетом 3% на уточнение массы в чертежах КМД и 3,7% на отходы	6				МПА		(кгс/мм²)												—			
					215 - 225			(22 - 23)											—			
					236 - 255			(24 - 25)											—			
					320 - 340			(33 - 35)											3325			
Масса металла приведенная к стали элитной с учетом 3% на уточнение массы в чертежах КМД и 3,7% на отходы	7				4522														4522			
всего приведенная масса металла с учетом 3% на уточнение массы в чертежах КМД и 3,7% на отходы	8																		4522			

Уч. метод. Лаб. № 1 и 2

903-9-031.89	
Конструкция защиты резервуаров емкостью 100, 200, 300, 400, 700 и 1000 куб.м	
Стальная конструкция защиты	Сталь Лист Листов р 9
Ведомость металлоконструкций по видам профилей V = 700 м³	г.п. ЛЕНПРОЕКТ - АТЛАНТ КОНСТРУКЦИЯ
24217-01 11	Формат А2

Привязан  
 Ил. № 1  
 Ил. № 2  
 Ил. № 3  
 Ил. № 4  
 Ил. № 5  
 Ил. № 6  
 Ил. № 7  
 Ил. № 8  
 Ил. № 9  
 Ил. № 10  
 Ил. № 11  
 Ил. № 12  
 Ил. № 13  
 Ил. № 14  
 Ил. № 15  
 Ил. № 16  
 Ил. № 17  
 Ил. № 18  
 Ил. № 19  
 Ил. № 20  
 Ил. № 21  
 Ил. № 22  
 Ил. № 23  
 Ил. № 24  
 Ил. № 25  
 Ил. № 26  
 Ил. № 27  
 Ил. № 28  
 Ил. № 29  
 Ил. № 30  
 Ил. № 31  
 Ил. № 32  
 Ил. № 33  
 Ил. № 34  
 Ил. № 35  
 Ил. № 36  
 Ил. № 37  
 Ил. № 38  
 Ил. № 39  
 Ил. № 40  
 Ил. № 41  
 Ил. № 42  
 Ил. № 43  
 Ил. № 44  
 Ил. № 45  
 Ил. № 46  
 Ил. № 47  
 Ил. № 48  
 Ил. № 49  
 Ил. № 50  
 Ил. № 51  
 Ил. № 52  
 Ил. № 53  
 Ил. № 54  
 Ил. № 55  
 Ил. № 56  
 Ил. № 57  
 Ил. № 58  
 Ил. № 59  
 Ил. № 60  
 Ил. № 61  
 Ил. № 62  
 Ил. № 63  
 Ил. № 64  
 Ил. № 65  
 Ил. № 66  
 Ил. № 67  
 Ил. № 68  
 Ил. № 69  
 Ил. № 70  
 Ил. № 71  
 Ил. № 72  
 Ил. № 73  
 Ил. № 74  
 Ил. № 75  
 Ил. № 76  
 Ил. № 77  
 Ил. № 78  
 Ил. № 79  
 Ил. № 80  
 Ил. № 81  
 Ил. № 82  
 Ил. № 83  
 Ил. № 84  
 Ил. № 85  
 Ил. № 86  
 Ил. № 87  
 Ил. № 88  
 Ил. № 89  
 Ил. № 90  
 Ил. № 91  
 Ил. № 92  
 Ил. № 93  
 Ил. № 94  
 Ил. № 95  
 Ил. № 96  
 Ил. № 97  
 Ил. № 98  
 Ил. № 99  
 Ил. № 100

Ил. отд. Рашид  
 Ил. контр. Максимова  
 Бригадир Довгаров  
 Проверил Дахновская  
 Исполнил Халтурин

Альбом I

Наименование конструкций по номенклатуре преискуртанте-22	Позиция по преискуртанте	ИИ спрок	Код конструкции	Масса конструкций, кг по видам профилей														Всего	Всего с учетом 1% на массу, наплава металла	Количество шт	Серия типовых конструкций
				Стальная обечайка	Стальная обечайка	Балки и швеллеры	Широкие полочные двутавры	Канальная сталь	Средняя сталь	Мелкая сталь	Толстая сталь	Угловая сталь	Тонкая сталь	Листовая сталь	Листовая сталь	Гнутые профили	Прочие				
1	2	3	4	5	6	7	8	9	10	11	12	13	14	15	16	17	18	19	20	21	
Стальная конструкция защиты V=1000 м <sup>3</sup>		1			5126	990			94					4042				5126	5177		
Итого с учетом 3% на уточнение массы в чертежах КМД		2			5126	990			94					4042				5126	5177		
Итого с учетом отходов 3,7%		3			5316	1027			97					4192				5316			
Приведенная к обычным профилям масса металла с учетом 3% на уточнение массы в чертежах КМД и 3,7% на отходы		4			5316	1027			97					4192				5316			
Разница приведенной и натуральной массы		5																			
Распределение массы металла по пределам текучести с учетом 3% на уточнение массы в чертежах КМД и 3,7% на отходы		6			МПА (кгс/мм <sup>2</sup> )													—			
					215 - 225				(22 - 23)									—			
					236 - 255				(24 - 25)									5316			
					320 - 340				(33 - 35)												
Масса металла приведенная к стали углеродистой обыкновенного качества по ГОСТ 380-74 с учетом 3% на уточнение массы в чертежах КМД и 3,7% на отходы		7			7230													7230			
Всего приведенная масса металла с учетом 3% на уточнение массы в чертежах КМД, 3,7% на отходы		8																7230			

Лист № 1 из 1, Подпись и дата

903-9-031.89			
Конструкция защиты резервуаров емкостью 100, 200, 300, 400, 700 и 1000 куб. м			
Нач. отд.	Рава	ИИ	
И.контр.	Макустов		
И.инж.пр.	Людгаров		
бригадир	Добгард		
Проверил	Долновская		
Исполнил	Халтурина		
Привязан			
Ишв. №			
Стальная	Лист	Листов	
Р	10		
Ведомость металлоконструкций по видам профилей V=1000 м <sup>3</sup>		ГПИ ЛЕНПРОЕКТАЛЬКОНСТРУКЦИЯ	

Альбом I

Схема защиты бака V=100м³

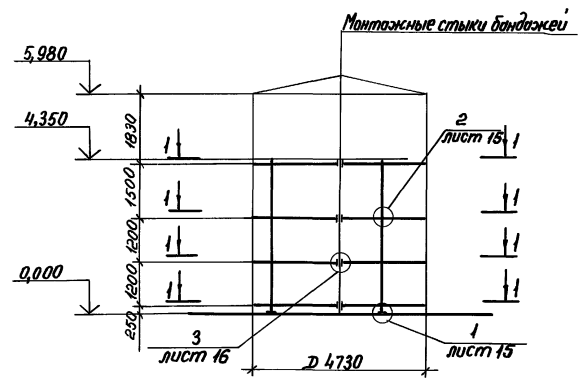
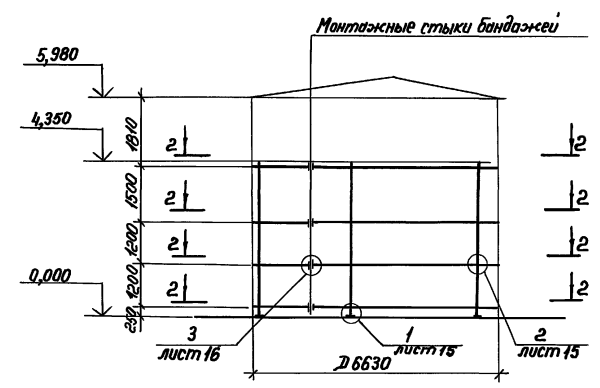
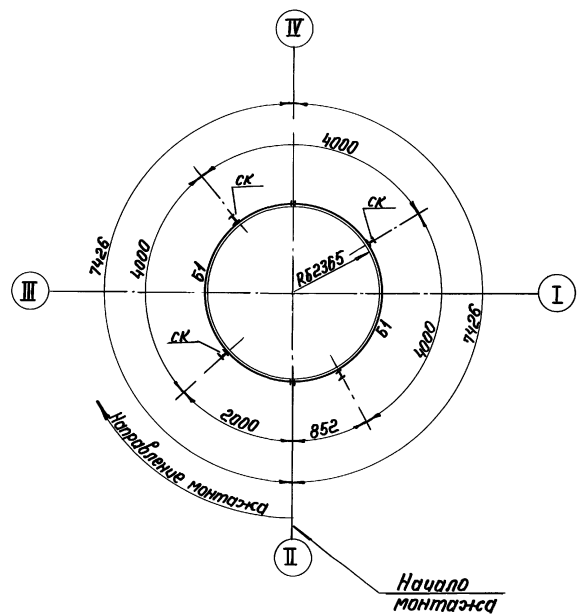


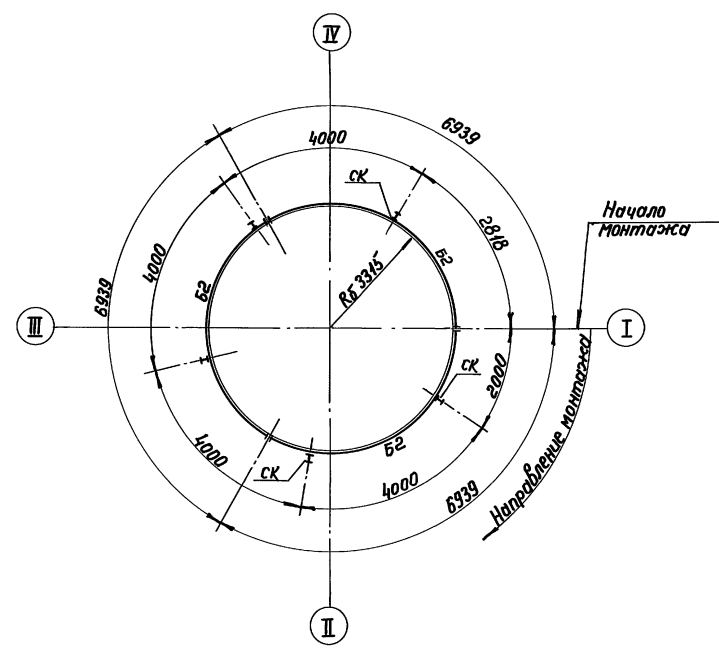
Схема защиты бака V=200м³



1-1



2-2



Ведомость элементов

Марка	Сечение			Опорные усилия			Марка металла	Примечание
	Эскиз	Поз.	Состав	М тс. м	Н тс	Q тс		
Б1	-	-	150x4		12,86		ВСтЗсп5-1	
Б2	-	-	170x4		17,94			
СК	I		I 12					

1. Работать совместно с листами 15, 16, 17.
2. Размеры по окружности даны по радиусу (RБ) внутренней грани бака.

Дата и время Подпись и дата Взам инв. №

Прибязан  
Инв. №

903-9-031.89			
Конструкция защиты резервуаров емкостью 100, 200, 300, 400, 700 и 1000 куб. м			
Стальная конструкция защиты.		Стальной лист	Листов
		Р	Н
Схема защиты бака V=100 м³ и 200 м³.			ГПИ ЛЕНПРОЕКТ-СТАЛЬКОНСТРУКЦИЯ

Схема защиты бака V = 300 м³

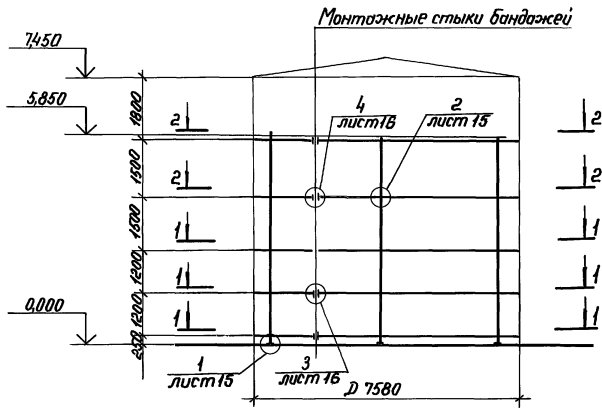
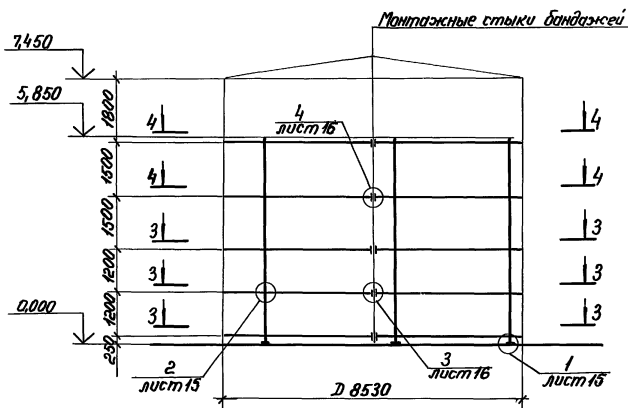
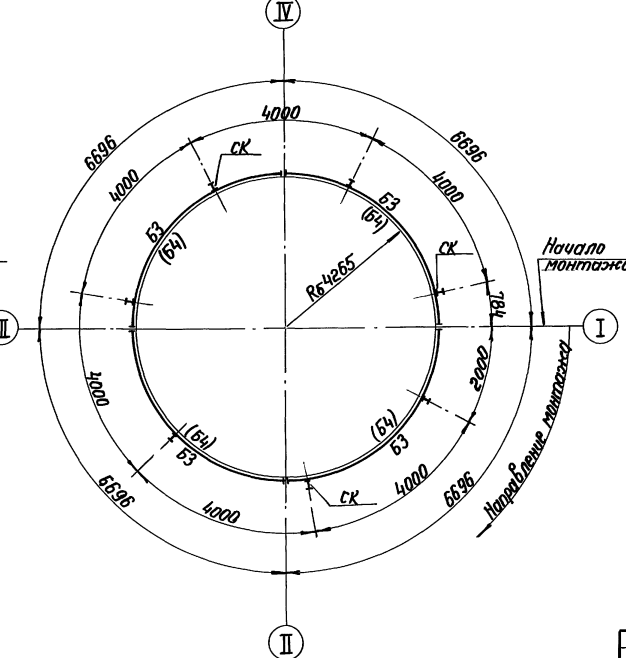
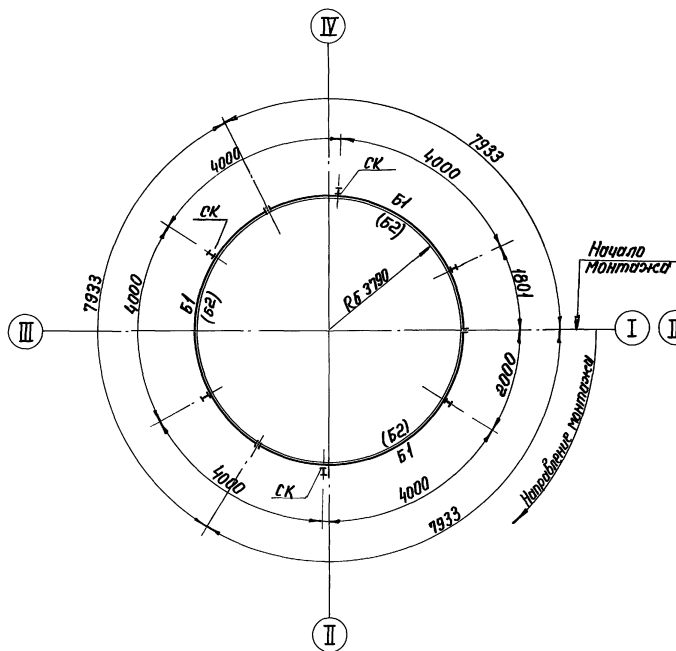


Схема защиты бака V = 400 м³



1-1, 2-2

3-3, 4-4



Ведомость элементов

Марка	Сечение			Опорные усилия			Марка металла	Примечание
	Эскиз	Поз	Состав	M TC	N TC	Q TC		
Б1	—		-250×4		27,28		ВСт3сп5-1	
Б2	—		-180×4		18,76			
Б3	—		-230×5		30,71			
Б4	—		-160×5		21,11			
СК	I		I 12					

1. Работать совместно с листами 15, 16, 17
2. Размеры по окружности даны по радиусу (R6) внутренней грани бака.
3. Разрезу 1-1 и 3-3 соответствуют бандажи, замаркированные без скобок.
4. Разрезу 2-2 и 4-4 соответствуют бандажи, замаркированные в скобках.

903-9-031.89

Конструкция защиты резервуаров емкостью 100, 200, 300, 400, 700 и 1000 куб. м.

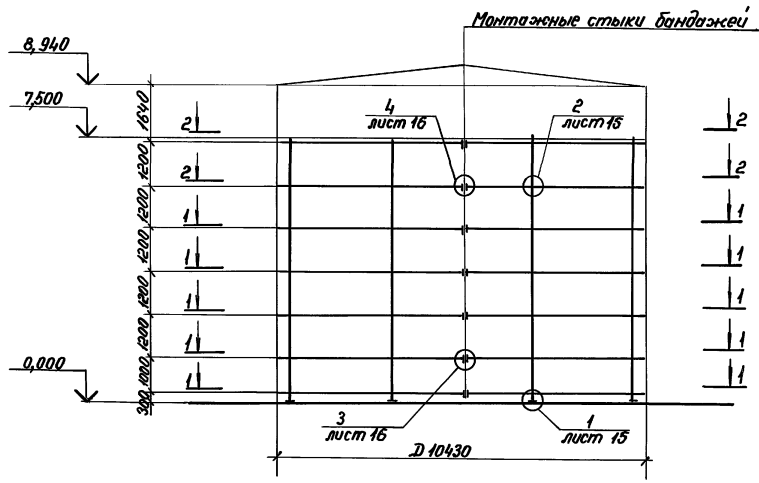
Стальная конструкция защиты.

Схема защиты бака V = 300 м³ и 400 м³.

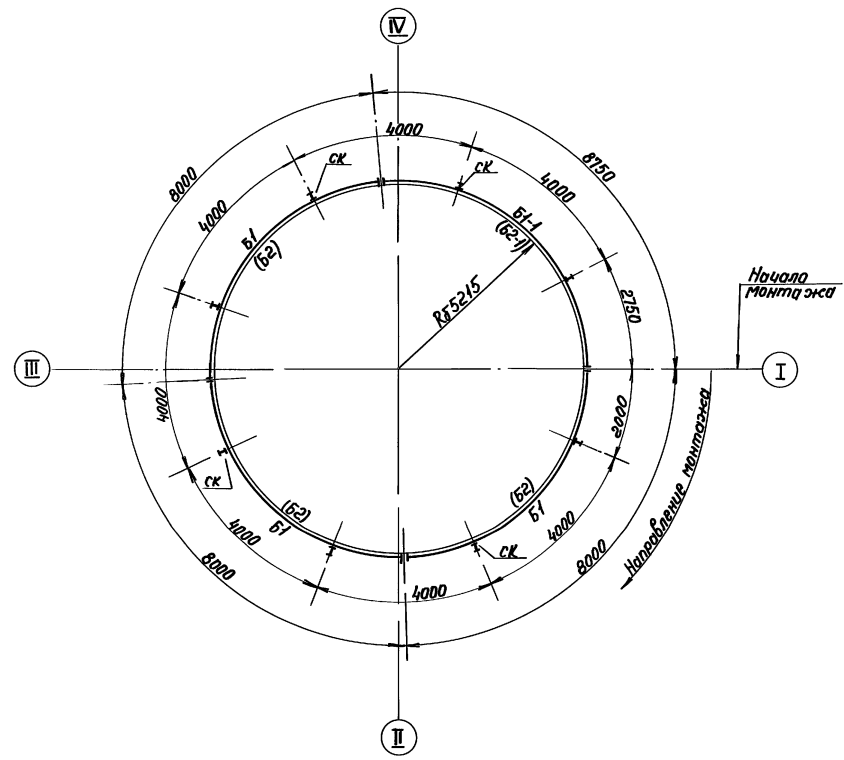
ГПИ ЛЕНПРОЕКТ-СТАЛЬКОНСТРУКЦИЯ

Привязан	Нач. отд.	Работ	И. канц.	Максимова	И.пр.	Литваков	Бригадир	Литваков	Пробирщик	Литваков	Испытатель	Литваков
Инв. №												

Альбом I



1-1, 2-2



Ведомость элементов								
Марка	Сечение			Опорные усилия			Марка металла	Примечание
	Эскиз	Поз.	Состав	М тс.м	N тс	Q тс		
Б1	—		— 210x6		43,8		09Г2С12-1	
Б1-1								
Б2	—		— 150x4		17,8		09Г2С12-1	
Б2-1								
СК	I		I 12				ВСтЗсп5-1	

1. Работать совместно с листами 15, 16, 17
2. Размеры по окружности даны по радиусу (R) внутренней грани бака
3. Разрезы 1-1 соответствуют бандажки, замаркированные без скобок.
4. Разрезы 2-2 соответствуют бандажки, замаркированные в скобках.

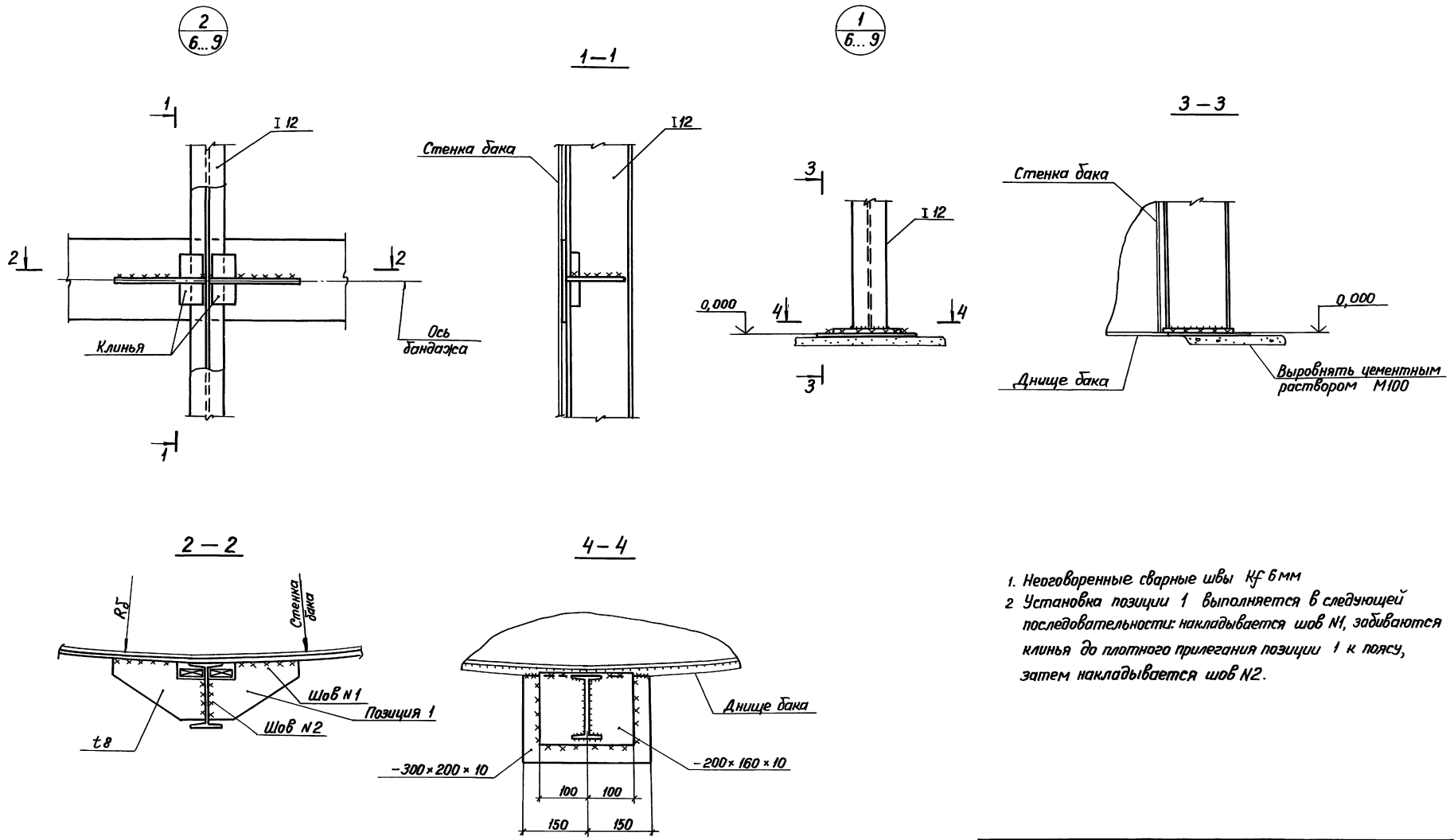
Имя, № табл. Подпись и дата

Прибязан		Имя таб. Рава		903-9-031.89	
		Н.контр. Максудов		Конструкция защиты резервуаров емкостью 100, 200, 300, 400, 700 и 1000 куб. м.	
		Гл.инж. Лаваров		Стальная конструкция защиты.	
		Бриг.инж. Лаваров		Лист Листов	
		Проверил Асанбаева		Р 13	
		Исполнил Хамитрина		Схема защиты бака V = 700 м³	
Изм. №				ГПИ ЛЕНПРОЕКТ-СТАЛЬКОНСТРУКЦИЯ	





Альбом I



1. Неогovorенные сварные швы  $K_f$  6мм
2. Установка позиции 1 выполняется в следующей последовательности: накладывается шов N1, забиваются клинья до плотного прилегания позиции 1 к поясу, затем накладывается шов N2.

Инв. № альб. Подпись и дата (виза инв.)

		903-9-031.89	
Конструкция защиты резервуаров емкостью 100, 200, 300, 400, 700 и 1000 м <sup>3</sup> м			
Стальная конструкция защиты		Сталь	Лист
		P	15
Узлы 1, 2		ПИ ЛЕНПРОЕКТ-СТАЛЬКОНСТРУКЦИЯ	

Привязан	Нач. отд. Раша	И.контр. Мансуров
	И.инж.пр. Лодаров	Инж.пр. Давыдов
	Инж.пр. Давыдов	Инж.пр. Давыдов
Инв. №	Исполн. Кампурина	Экз.пр.

Альбом I

Обход патрубка

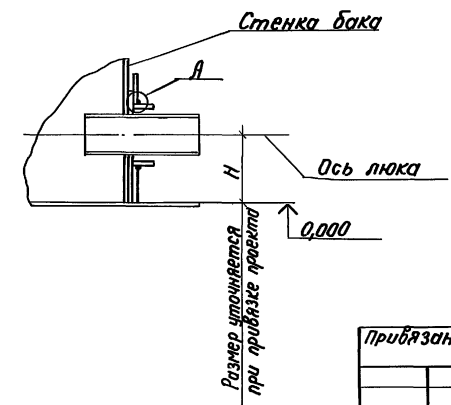
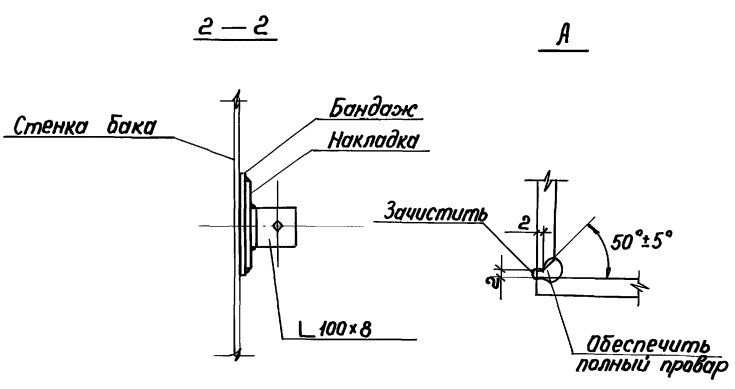
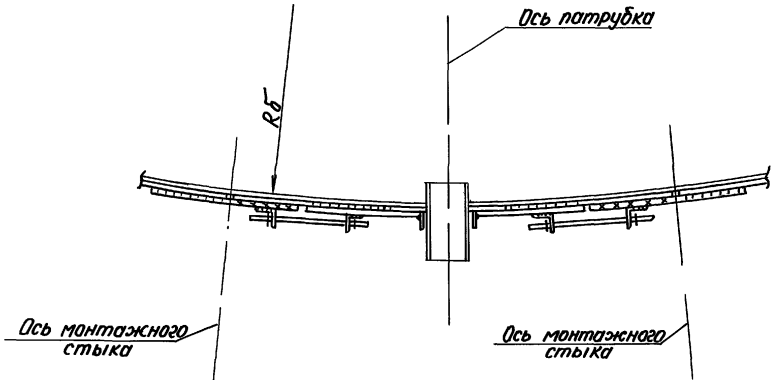
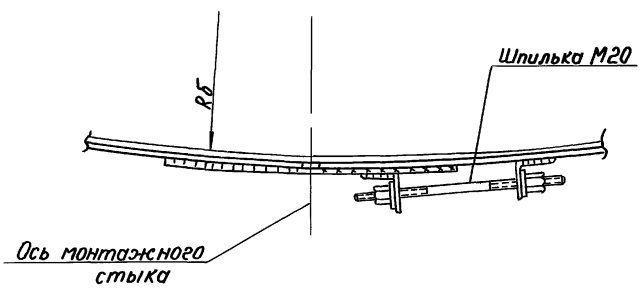
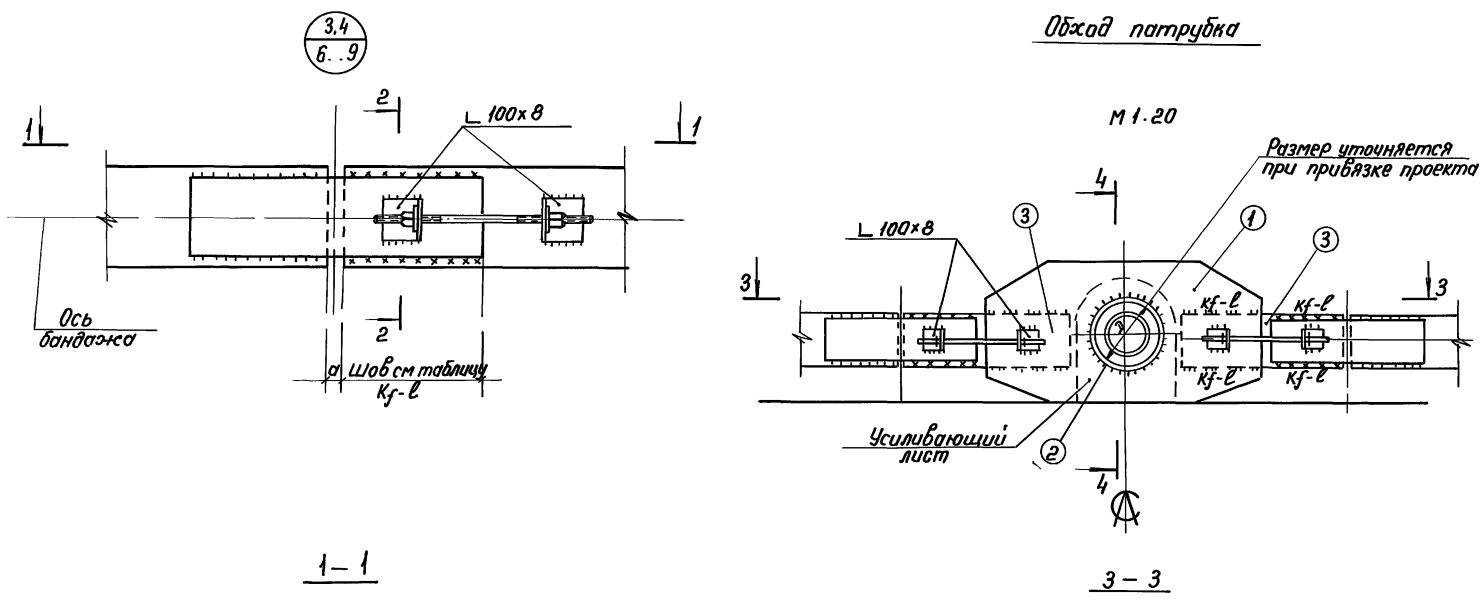


Таблица элементов и привязок

Емкость бака, V м³	Поз.	Сечение		Примечание
		Состав	Длина, мм	
100	1	— 600x6	850	
	2	— 95x6	790	
	3	— 150x4	330	
200	1	— 600x6	1000	
	2	— 95x6	790	
	3	— 170x4	440	
300	1	— 600x6	1150	
	2	— 95x6	790	
	3	— 250x4	640	
400	1	— 600x8	1070	
	2	— 95x8	790	
	3	— 230x5	570	
700	1	— 600x8	1170	
	2	— 95x8	790	
	3	— 210x6	670	
1000	1	— 600x8	1350	
	2	— 95x8	790	
	3	— 260x6	750	

Таблица монтажных швов

Емкость бака, V м³	Марка бандажа	Монтажный шов КФ-В	Примечание
100	Б1	4-150	
200	Б2	4-200	
300	Б1	4-300	
	Б2	4-200	
400	Б3	5-260	
	Б4	5-180	
700	Б1, Б1-1	6-310	
	Б2, Б2-1	4-200	
1000	Б1, Б1-1	6-400	
	Б2, Б2-1	4-350	

903-9-031.89

Конструкция защиты резервуаров емкостью 100, 200, 300, 400, 700 и 1000 куб. м  
Стальная конструкция защиты.

Привязан  
Инв. №

Нач. отд. Раши  
Н.контр. Максудов  
Гл.инж.пр. Любаров  
Бригадир Давгард  
Проверил Андриаская  
Исполнил Халтурина

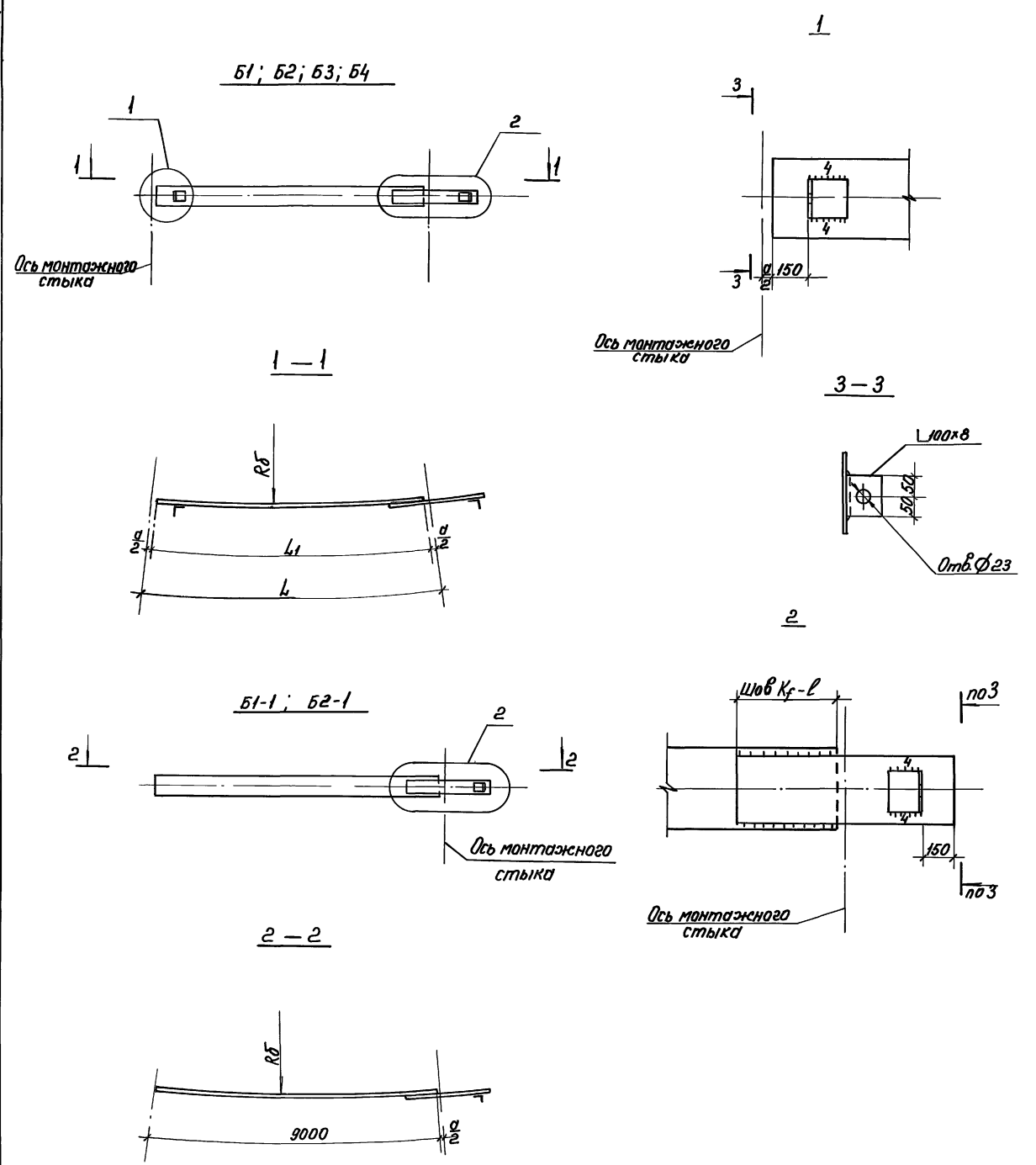
Узлы 3,4.

Стальной лист Листов  
Р 16  
ГПИ ЛЕНПРОЕКТА  
СТАЛЬКОНСТРУКЦИЯ

24217-01 18 Формат А2

Ш.№, № подл. Подпись и дата. Взам инв. №

Альбом I



Емкость бака м <sup>3</sup>	Марка бандажки	Геометрические характеристики бандажки, мм					Геометрические хар-ки накладки, мм			Примечание
		Сечение	R	L	L <sub>1</sub>	a	Состав	Длина	Шов Кф-ℓ	
100	Б1	-150×4	2365	7426	7400	26	-100×6	330	4-150	
200	Б2	-170×4	3315	6939	6900	39	-110×6	440	4-200	
300	Б1	-250×4	3790	7933	7900	33	-170×6	640	4-300	
	Б2	-180×4					-120×6	440	4-200	
400	Б3	-230×5	4265	6696	6650	46	-170×7	570	5-260	
	Б4	-160×5					-110×7	410	5-180	
700	Б1	-210×6	5215	8000	7950	50	-160×8	670	6-310	
	Б1-1									
	Б2	-150×4					-100×6	450	4-200	
	Б2-1									
1000	Б1	-260×6	5215	8000	7950	50	-200×8	850	6-400	
	Б1-1									
	Б2	-180×4					-120×6	750	4-350	
	Б2-1									

Бандажки Б1-1, Б2-1 являются замыкающими. Длина их превышает расстояние между монтажными стыками (см. разбивку бандажки на плане). Во время монтажа свободный конец бандажки обрезается по месту и оформляется по узлу 1.

Шифр-код Подпись и дата Выполнил

				903-9-031.89			
				Конструкция защиты резервуаров емкостью 100, 200, 300, 400, 700 и 1000 куб. м			
Приказан				Исполн. Раина		М.П.	
				Н.контр. Максудов		М.П.	
				Гл.инж.пр. Любаров		М.П.	
				Бандажир Любаров		М.П.	
				Проверил Давыдова		М.П.	
				Исполнил Катмарина		М.П.	
Шифр №				Стальная конструкция защиты.		Лист 17	
				Бандажки Б1, Б2, Б3, Б4, Б1-1 и Б2-1.		ГПИ ЛЕНПРОЕКТАЛЬКОНСТРУКЦИЯ	