

ТИПОВЫЕ ПРОЕКТНЫЕ РЕШЕНИЯ
ТПР 903-1-0230.86

УСТАНОВКА КОТЛОАГРЕГАТА
Е-25-09ГМ
ТОПЛИВО: МАЗУТ И ГАЗ

АЛЬБОМ II
НЕСТАНДАРТИЗИРОВАННОЕ
ОБОРУДОВАНИЕ

ТИПОВЫЕ ПРОЕКТНЫЕ РЕШЕНИЯ
ТПР 903-1-0230.86

УСТАНОВКА КОТЛОАГРЕГАТА

E-2,5-0,9ГМ

ТОПЛИВО: МАЗУТ И ГАЗ

СОСТАВ ПРОЕКТНОЙ ДОКУМЕНТАЦИИ

- Альбом I ПЗ Пояснительная записка
- ТМ Тепломеханические решения
- ГС Газоснабжение
- МС Мазутоснабжение
- ЭМ,ЭО Электроснабжение
- КЖ Конструкции железобетонные
- Альбом II Нестандартизированное оборудование
- Альбом III Металлоконструкции
- Альбом IV СО Спецификации оборудования
- Альбом V ВМ Ведомость потребности в материалах
- Альбом VI Сметы

Альбом II

НЕСТАНДАРТИЗИРОВАННОЕ ОБОРУДОВАНИЕ

РАЗРАБОТАНЫ

ГПИ САНТЕХПРОЕКТ

УТВЕРЖДЕНЫ

ГОССТРОЕМ СССР

ПРОТОКОЛ от 8 октября 1986 г № 74

Главный инженер
института



Ю.И. ШИЛЛЕР

Главный инженер
проекта



Я.М. БЯЛИК

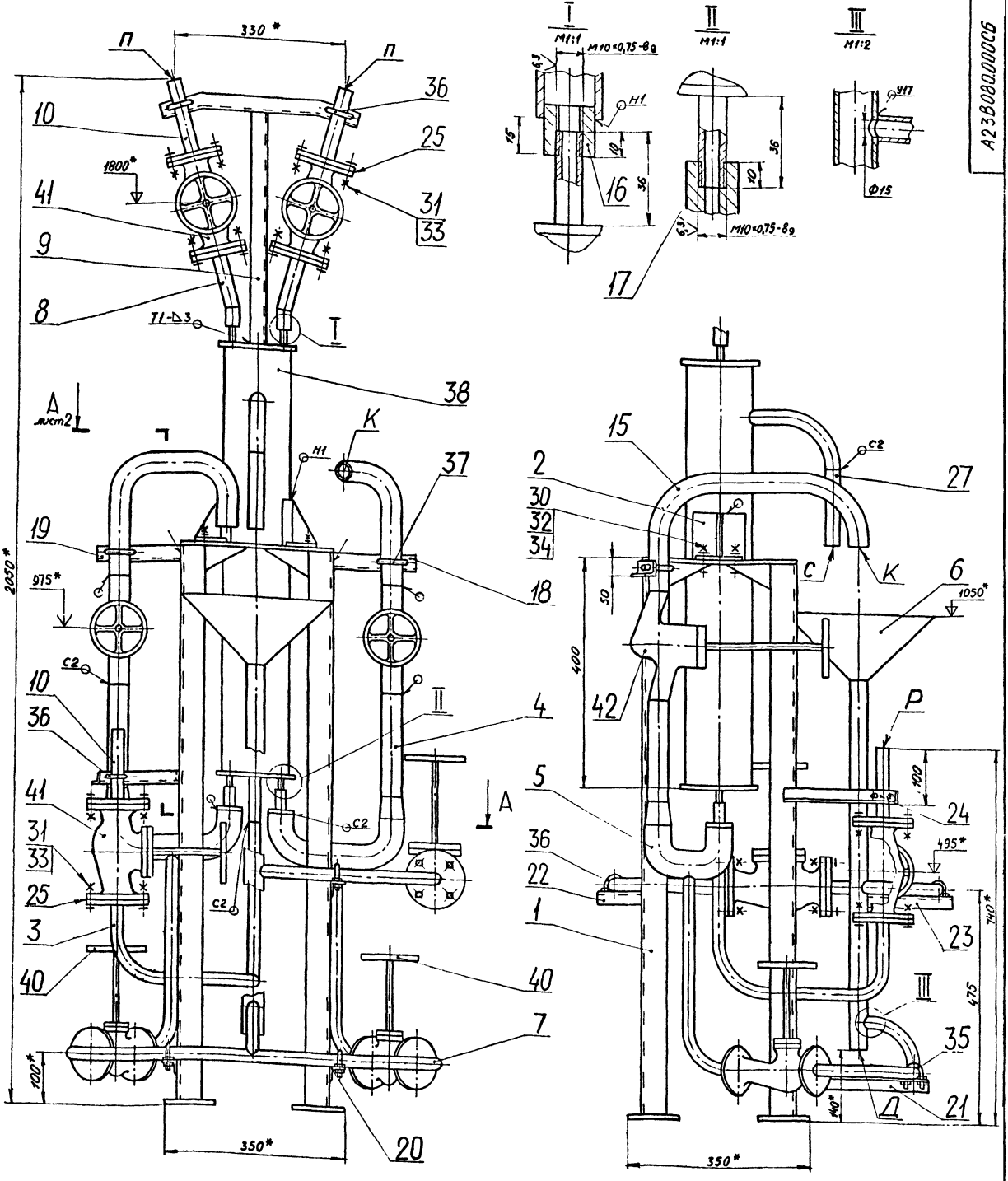
ВВЕДЕНЫ В ДЕЙСТВИЕ

ГПИ САНТЕХПРОЕКТ ПРИКАЗ №175 от 14 ноября
1986 года

Содержание

<i>Обозначение</i>	<i>Наименование</i>	<i>Стр.</i>
	<i>Содержание</i>	2
A23B080.000 CB	<i>Блок холодильника отбора проб пара</i>	3,4
A23B080.000	<i>Блок холодильника отбора проб пара</i>	4
A23B080.010 CB A23B080.011 A23B080.013	<i>Подставка Косынка Опора</i>	5
A23B080.020 A23B080.014 A23B080.021 A23B080.022	<i>Кронштейн Лист Основание Дуга</i>	6
A23B080.010 A23B080.030 A23B080.040 CB A23B080.042	<i>Подставка Трубопровод Трубопровод Патрубок</i>	7
A23B080.040 A23B080.032 A23B080.060 A23B080.061	<i>Трубопровод Труба Трубопровод Труба</i>	8
A23B080.043 A23B080.050 A23B080.051 A23B080.062	<i>Патрубок Воронка Воронка Патрубок</i>	9
A23B080.070 CB A23B080.072 A23B080.080 A23B080.081	<i>Патрубок Патрубок Кронштейн Уголок</i>	10
A23B080.001 A23B080.002 A23B080.003 A23B080.090	<i>Трубопровод Штуцер Штуцер Патрубок</i>	11
A23B080.004 A23B080.005 A23B080.006 A23B080.007	<i>Кронштейн Кронштейн Кронштейн Прокладка</i>	12
A23B080.070 A23B080.100 A23B080.101 A23B080.031	<i>Патрубок Патрубок Патрубок Фланец</i>	13
A23B080.030 CB A23B080.100 CB	<i>Трубопровод Патрубок</i>	14

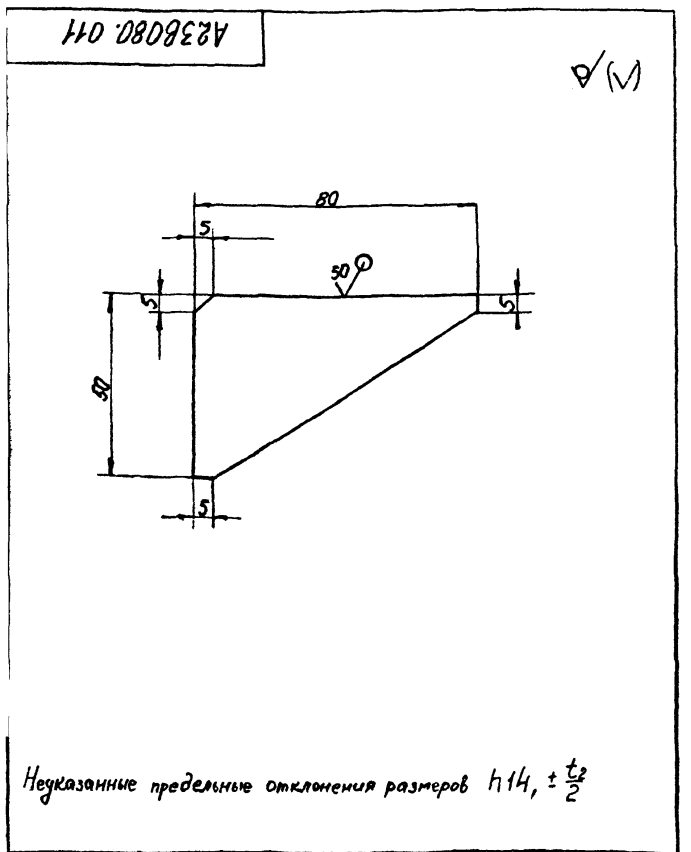
A23B080.000СБ



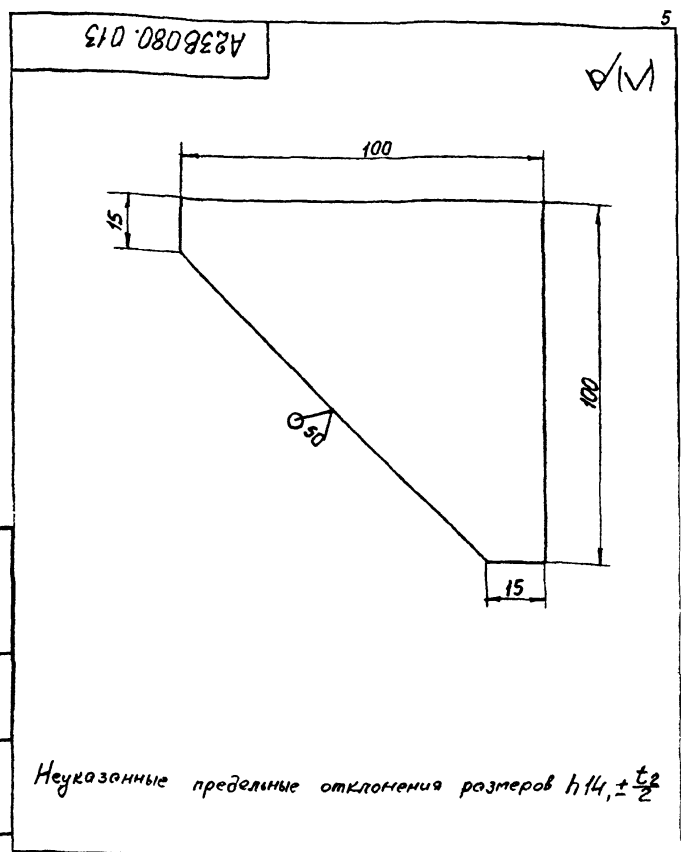
- 1 * Размеры для справок.
- 2. H14; h14; ± 0.2.
- 3. Сварные швы С2, 416, 417 по ГОСТ 16037-80; M1, T1 по ГОСТ 5264-80

Трубопроводы		
Обозначение	Назначение	Ду, мм
П	Подвод проб	20
К	Отбор проб	32
Р	Подвод охлаждающей воды	15
С	Отвод охлаждающей воды	20
Д	Дренаж	25

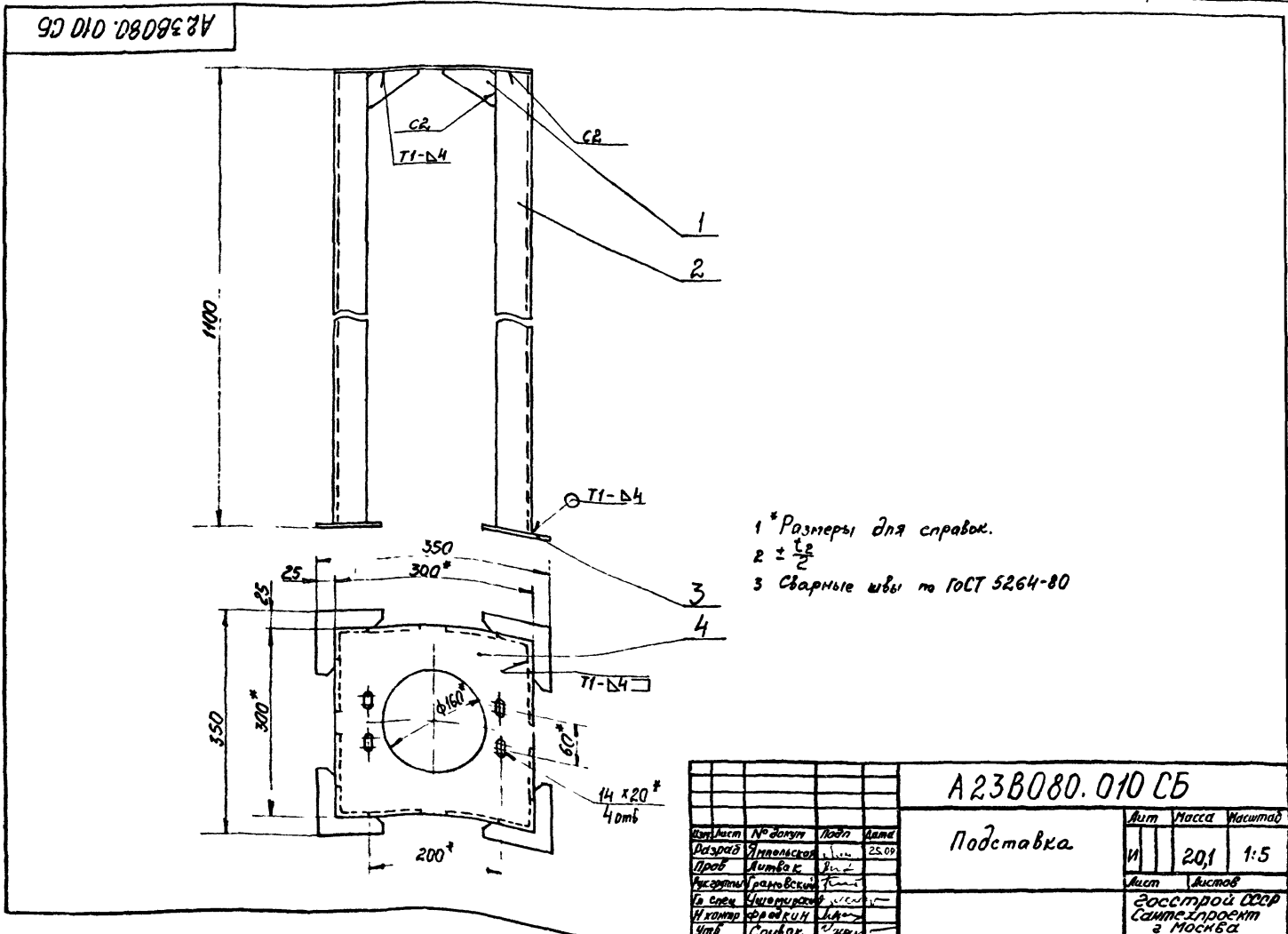
A23B080.000СБ					
Изм.	Лист	№ докум.	Прош.	Дата	Блок заводильника отбора проб пара
Разраб.	Литвак	Литвак	Литвак	1985	
Проб.	Грановский	Грановский	Грановский		Лит 1
Контроль	Грановский	Грановский	Грановский		Листов 2
И. контр.	Фрадкин	Фрадкин	Фрадкин		Застрой СССР
Утв.	Сливак	Сливак	Сливак		Самтезпроект г. Москва



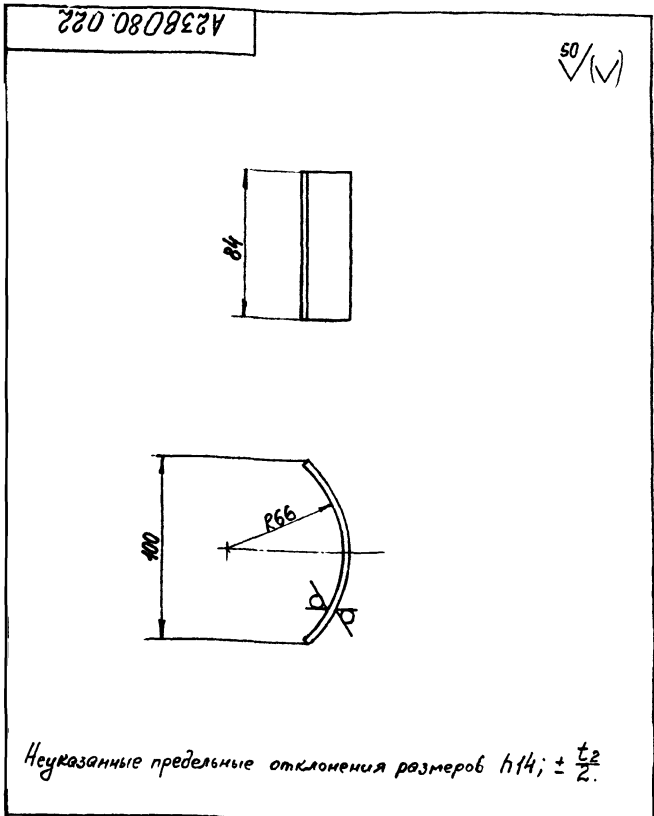
A23B080.011				Лист	Масса	Усиатад
Косынка				И	0,07	1:1
Изд. лист	№ докум	Подп	Дата	Лист Листов 1		
Разраб	Ягупольско	Литвак	25.09	Лист Листов 1		
Проб	Литвак	Литвак		Лист Листов 1		
Рисовал	Грановский	Литвак		Лист Листов 1		
И контр	Фролкин	Литвак		Лист Листов 1		
Утв	Спиwak	Литвак		Лист Листов 1		
Лист Б.4.0 ГОСТ 19903-74 В.См 3 ГОСТ 14637-79				Зосстрой СССР Сантехпроект г Москва		
Формат А4						



A23B080.013				Лист	Масса	Усиатад
Опора				И	0,16	1:1
Изд. лист	№ докум	Подп	Дата	Лист Листов 1		
Разраб	Ягупольско	Литвак	25.09	Лист Листов 1		
Проб	Литвак	Литвак		Лист Листов 1		
Рисовал	Грановский	Литвак		Лист Листов 1		
И контр	Фролкин	Литвак		Лист Листов 1		
Утв	Спиwak	Литвак		Лист Листов 1		
Лист Б.4.0 ГОСТ 19903-74 В.См 3 ГОСТ 14637-79				Зосстрой СССР Сантехпроект г Москва		
Формат А4						

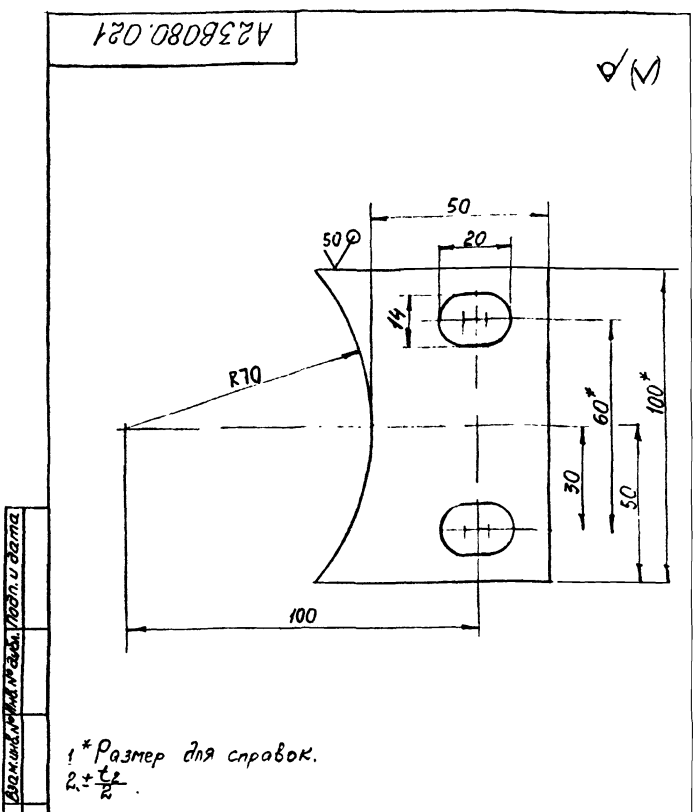


A23B080.010 СБ				Лист	Масса	Усиатад
Подставка				И	2,01	1:5
Изд. лист	№ докум	Подп	Дата	Лист Листов 1		
Разраб	Ягупольско	Литвак	25.09	Лист Листов 1		
Проб	Литвак	Литвак		Лист Листов 1		
Рисовал	Грановский	Литвак		Лист Листов 1		
И контр	Фролкин	Литвак		Лист Листов 1		
Утв	Спиwak	Литвак		Лист Листов 1		
Лист Б.4.0 ГОСТ 19903-74 В.См 3 ГОСТ 14637-79				Зосстрой СССР Сантехпроект г Москва		
Формат А3						



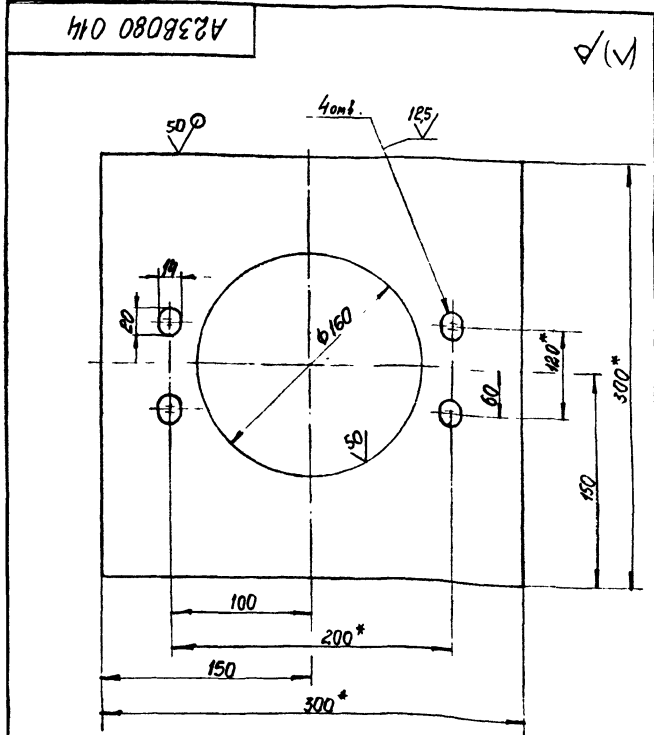
Неуказанные предельные отклонения размеров $h14; \pm \frac{t_2}{2}$.

A23B080.022				Лист	Масса	Масштаб
Дуга				И	0,26	1:2
Изм	Лист	№ докум	Подп	Дата		
Разраб	Литвак	Литвак	Литвак	25.03		
Проб	Литвак	Литвак	Литвак			
Вызрвал	Грановский	Грановский	Грановский			
И контр	Фролкин	Литвак	Литвак			
Утв	Сиваков	Литвак	Литвак			
Листом Б4.0 ГОСТ 19903-74				Госстрой СССР		
Всч.3 ГОСТ 14637-79				Самтехпроект		
				г. Москва		
Формат А4						



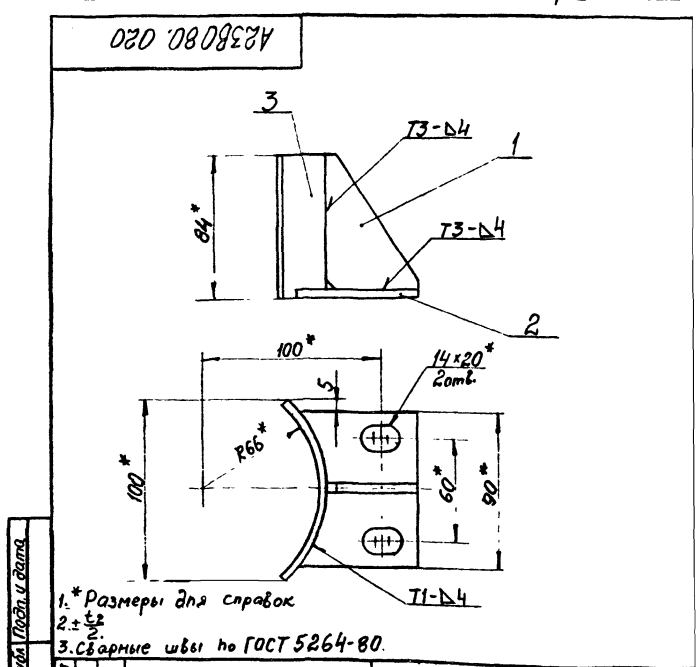
1* Размер для справок.
2* $\pm \frac{t_2}{2}$.

A23B080.021				Лист	Масса	Масштаб
Основание				И	0,15	1:1
Изм	Лист	№ докум	Подп	Дата		
Разраб	Литвак	Литвак	Литвак	25.03		
Проб	Литвак	Литвак	Литвак			
Вызрвал	Грановский	Грановский	Грановский			
И контр	Фролкин	Литвак	Литвак			
Утв	Сиваков	Литвак	Литвак			
Листом Б4.0 ГОСТ 19903-74				Госстрой СССР		
Всч.3 ГОСТ 14637-79				Самтехпроект		
				г. Москва		
Формат А4						



1* Размеры для справок
2* $\pm \frac{t_2}{2}$

A23B080.014				Лист	Масса	Масштаб
Лист				И	2,2	1:2,5
Изм	Лист	№ докум	Подп	Дата		
Разраб	Литвак	Литвак	Литвак	25.03		
Проб	Литвак	Литвак	Литвак			
Вызрвал	Грановский	Грановский	Грановский			
И контр	Фролкин	Литвак	Литвак			
Утв	Сиваков	Литвак	Литвак			
Листом Б4.0 ГОСТ 19903-74				Госстрой СССР		
Всч.3 ГОСТ 14637-79				Самтехпроект		
				г. Москва		
Формат А4						



1* Размеры для справок
2* $\pm \frac{t_2}{2}$
3. Сварные швы по ГОСТ 5264-80.

A23B080.020				Лист	Масса	Масштаб
Кронштейн				И	0,48	1:2
Изм	Лист	№ докум	Подп	Дата		
Разраб	Литвак	Литвак	Литвак	25.03		
Проб	Литвак	Литвак	Литвак			
Вызрвал	Грановский	Грановский	Грановский			
И контр	Фролкин	Литвак	Литвак			
Утв	Сиваков	Литвак	Литвак			
Листом Б4.0 ГОСТ 19903-74				Госстрой СССР		
Всч.3 ГОСТ 14637-79				Самтехпроект		
				г. Москва		
Формат А4						

Формат	Зона	Лист	Обозначение	Наименование	Кол.	Примечание
				Документация		
A3			A23B080.010 СБ	Сборочный чертеж		
				Детали		
A4	1		A23B080.011	Косынка	8	
B4	2		A23B080.012	Стойка		
				Уголок 50x50x5-6 ГОСТ 8509-72 8 Ст. 3-Г-ГОСТ 335-79 L=1092-26	4	4,1 кг
A4	3		A23B080.013	Опора	4	
A4	4		A23B080.014	Основание	1	

Изм.	Лист	№ докум.	Подп.	Дата	A23B080.010		
Разраб.	Лит	Лист	Листов	И	Лит	Лист	Листов
Проб.	Литвак	Литвак	Литвак	И	И	И	И
Аккредит.	Грановский	Грановский	Грановский	И	Госстрой СССР		
И. контр.	Фролкин	Фролкин	Фролкин	И	Сантехпроект		
И. отв.	Спибак	Спибак	Спибак	И	г. Москва		

Копировал. Формат: А4

Формат	Зона	Лист	Обозначение	Наименование	Кол.	Примечание
				Документация		
A3			A23B080.030 СБ	Сборочный чертеж		
				Детали		
A4	1		A23B080.031	Фланец	2	
A4	2		A23B080.032	Труба	1	

Изм.	Лист	№ докум.	Подп.	Дата	A23B080.030		
Разраб.	Лит	Лист	Листов	И	Лит	Лист	Листов
Проб.	Литвак	Литвак	Литвак	И	И	И	И
Аккредит.	Грановский	Грановский	Грановский	И	Госстрой СССР		
И. контр.	Фролкин	Фролкин	Фролкин	И	Сантехпроект		
И. отв.	Спибак	Спибак	Спибак	И	г. Москва		

Копировал. Формат: А4

A23B080.040 СБ

A23B080.040 - изображено
A23B080.040-10-040-зеркальное отражение

1. *Размеры для справок.
2. ± $\frac{t_2}{2}$.
3. Сварные швы по ГОСТ 16037-80.

Изм.	Лист	№ докум.	Подп.	Дата	A23B080.040 СБ		
Разраб.	Лит	Лист	Листов	И	Лит	Лист	Листов
Проб.	Литвак	Литвак	Литвак	И	И	И	И
Аккредит.	Грановский	Грановский	Грановский	И	Госстрой СССР		
И. контр.	Фролкин	Фролкин	Фролкин	И	Сантехпроект		
И. отв.	Спибак	Спибак	Спибак	И	г. Москва		

Копировал. Формат: А4

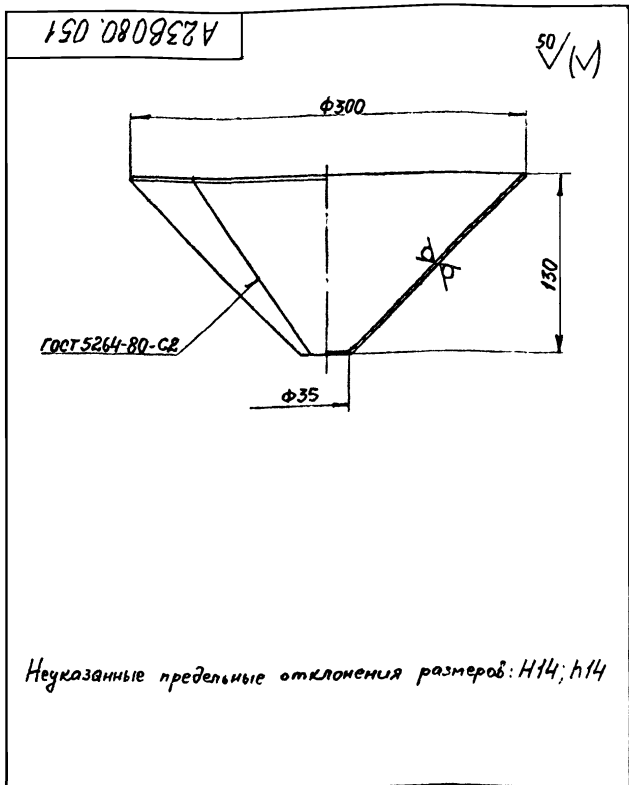
A23B080.042

50/(V)

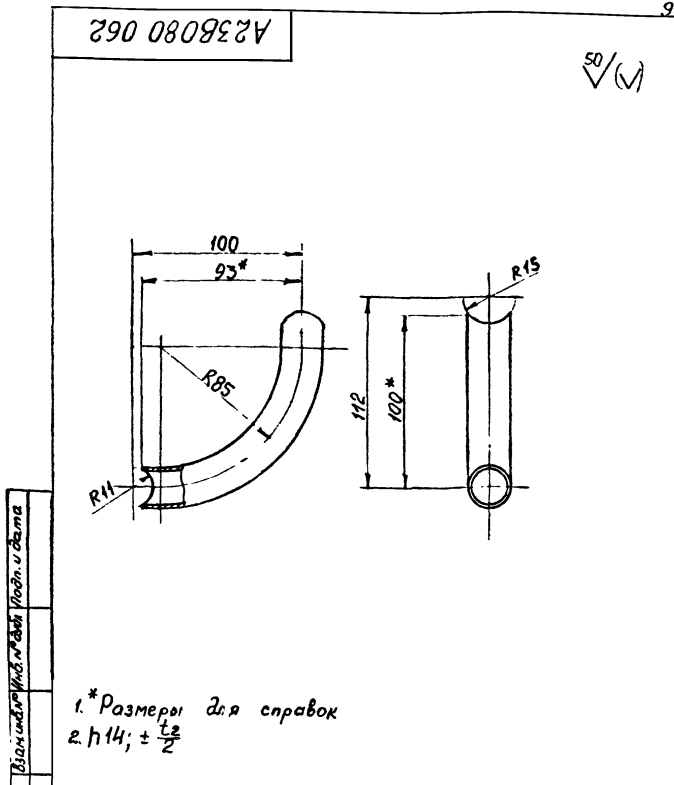
1. *Размер для справок.
2. * ± $\frac{t_2}{2}$.

Изм.	Лист	№ докум.	Подп.	Дата	A23B080.042		
Разраб.	Лит	Лист	Листов	И	Лит	Лист	Листов
Проб.	Литвак	Литвак	Литвак	И	И	И	И
Аккредит.	Грановский	Грановский	Грановский	И	Госстрой СССР		
И. контр.	Фролкин	Фролкин	Фролкин	И	Сантехпроект		
И. отв.	Спибак	Спибак	Спибак	И	г. Москва		

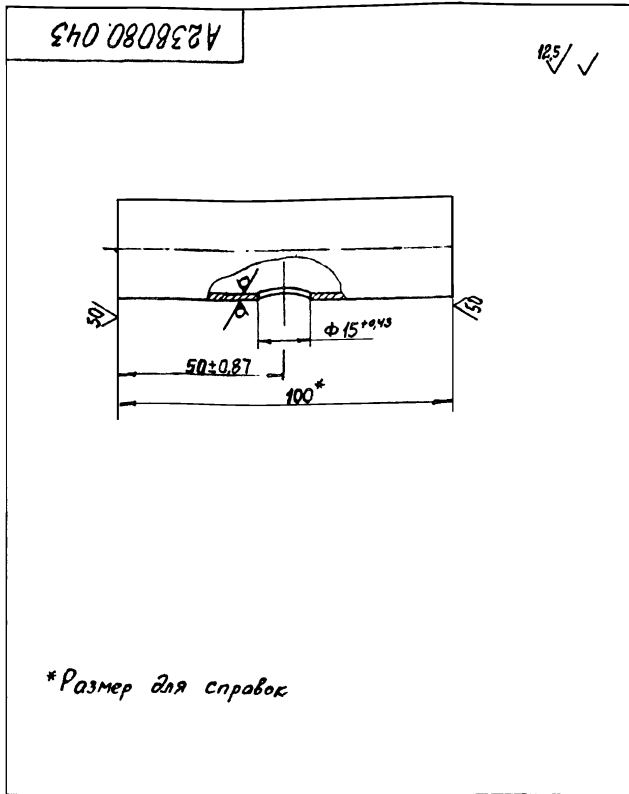
Копировал. Формат: А4



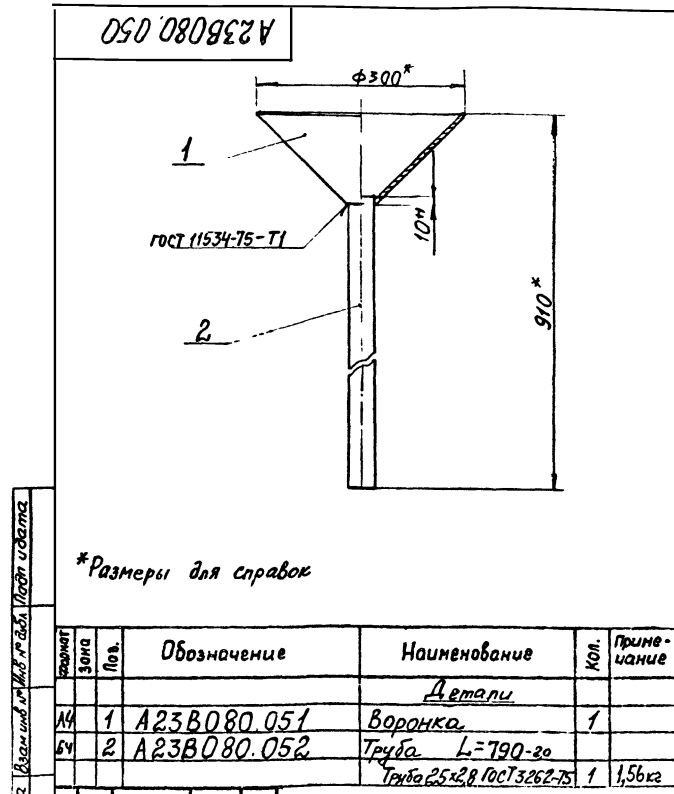
A23B080.051				Лист	Масса	Масштаб
Воронка				И	1,1	1:2,5
Изм	Лист	№ докум	Подп	Дата		
Разраб	Ямпольский	Изм	2580			
Проб	Литвак	Изм				
Вызр	Граневский	Изм				
И контр	Фролкин	Изм				
Утв	Спивак	Изм				
Лист 62,0 ГОСТ 19903-74				Госстрой СССР		
4-IV-ВСт.3 ГОСТ 16523-70				Самтехпроект		
				г. Москва		
Формат: А4						



A23B080.062				Лист	Масса	Масштаб
Патрубок				И	0,21	1:1
Изм	Лист	№ докум	Подп	Дата		
Разраб	Ямпольский	Изм	2580			
Проб	Литвак	Изм				
Вызр	Граневский	Изм				
И контр	Фролкин	Изм				
Утв	Спивак	Изм				
Лист 62,0 ГОСТ 19903-74				Госстрой СССР		
4-IV-ВСт.3 ГОСТ 16523-70				Самтехпроект		
				г. Москва		
Формат: А4						



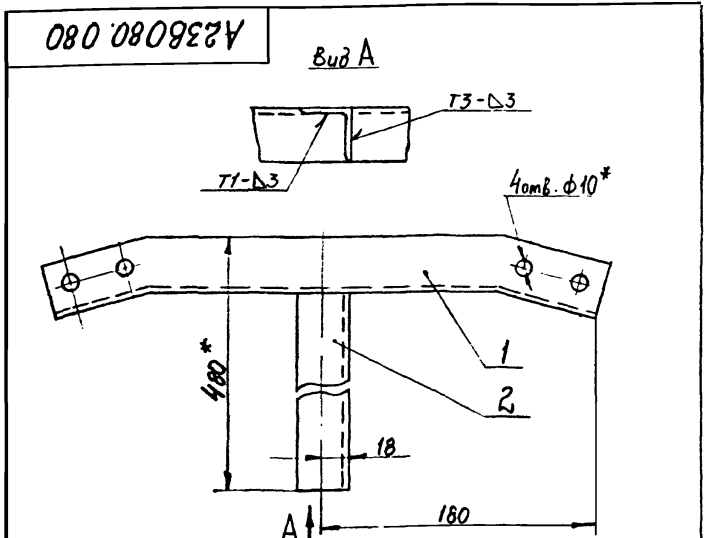
A23B080.043				Лист	Масса	Масштаб
Патрубок				И	0,28	1:2
Изм	Лист	№ докум	Подп	Дата		
Разраб	Ямпольский	Изм	2580			
Проб	Литвак	Изм				
Вызр	Граневский	Изм				
И контр	Фролкин	Изм				
Утв	Спивак	Изм				
Лист 58x25 ГОСТ 8734-75				Госстрой СССР		
Д. ГОСТ 8733-74				Самтехпроект		
				г. Москва		



A23B080.050				Лист	Масса	Масштаб
Воронка				И	2,66	1:5
Изм	Лист	№ докум	Подп	Дата		
Разраб	Ямпольский	Изм	2580			
Проб	Литвак	Изм				
Вызр	Граневский	Изм				
И контр	Фролкин	Изм				
Утв	Спивак	Изм				
Лист 58x25 ГОСТ 8734-75				Госстрой СССР		
Д. ГОСТ 8733-74				Самтехпроект		
				г. Москва		

Изм. вносить только в бланк, подп. и дата

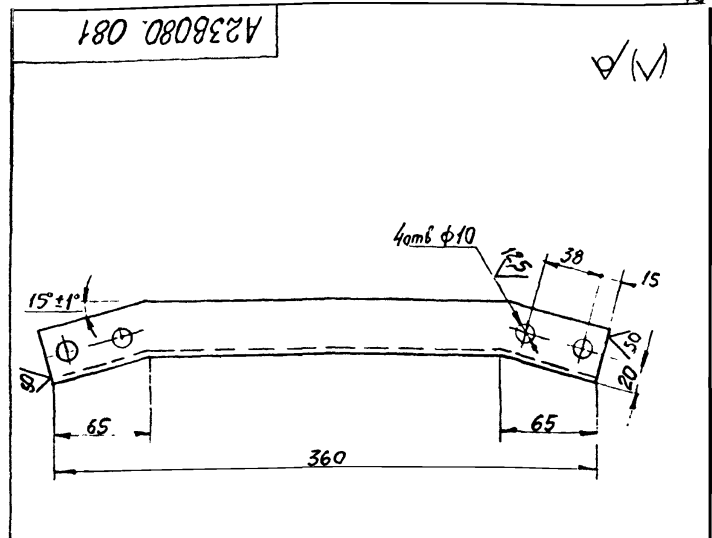
Зона	Пов.	Обозначение	Наименование	Кол.	Примечание
Детали					
А4	1	A23B080.051	Воронка	1	
Б4	2	A23B080.052	Труба L=790-20		
			Труба 25x2,8 ГОСТ 3262-75	1	1,56кг



- 1. *Размеры для справок.
- 2. $\pm \frac{t}{2}$.
- 3. Сварные швы по ГОСТ 5264-80.

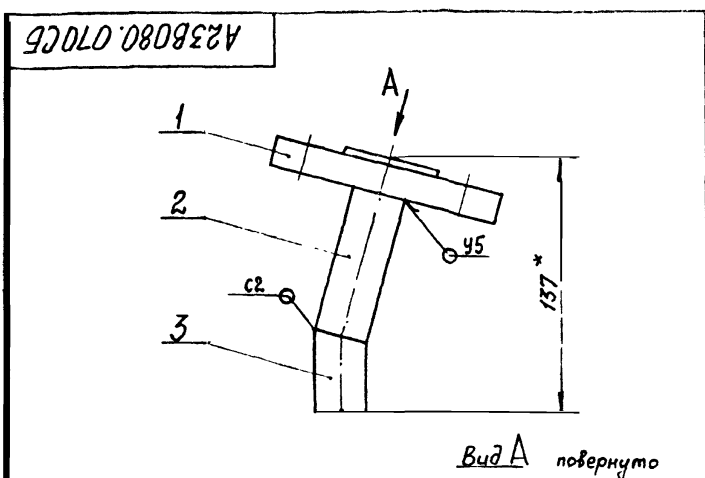
Код	Проб.	Обозначение	Наименование	Кол.	Примечание
Детали					
А4	1	A23B080.081	Уголок	1	
Б4	2	A23B080.082	Уголок L=444-155		
			Уголок 36x36x3-Б-ГОСТ 8509-72		
			8Ст.3-Г-ГОСТ 535-79	1	0,73 кг

A23B080.080				Лит.	Масса	Масштаб
Кронштейн				И	1,35	1:25
Изм	Лист	№ докум.	Подп.	Дата		
Разраб.	Ямпольская			30.09		
Проб.	Литвак					
Выпр.	Грановский					
И.справ.	Ушаков					
И.контр.	Фрошкин					
Итб.	Спиwak					
				Лист Листов 1 Зосстрой СССР Сантехпроект г. Москва Формат: А4		



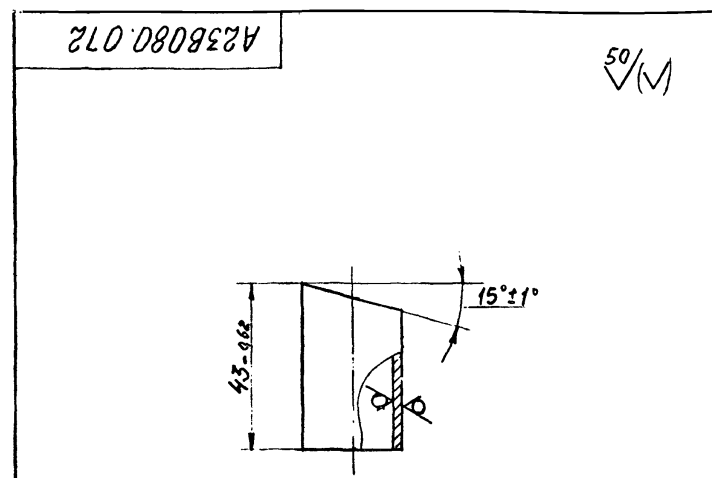
Неуказанные предельные отклонения размеров: H/4; h/4; ±t/2

A23B080.081				Лит.	Масса	Масштаб
Уголок				И	0,62	1:25
Изм	Лист	№ докум.	Подп.	Дата		
Разраб.	Ямпольская			30.09		
Проб.	Литвак					
Выпр.	Грановский					
И.справ.	Ушаков					
И.контр.	Фрошкин					
Итб.	Спиwak					
				Лист Листов 1 Зосстрой СССР Сантехпроект г. Москва Формат: А4		

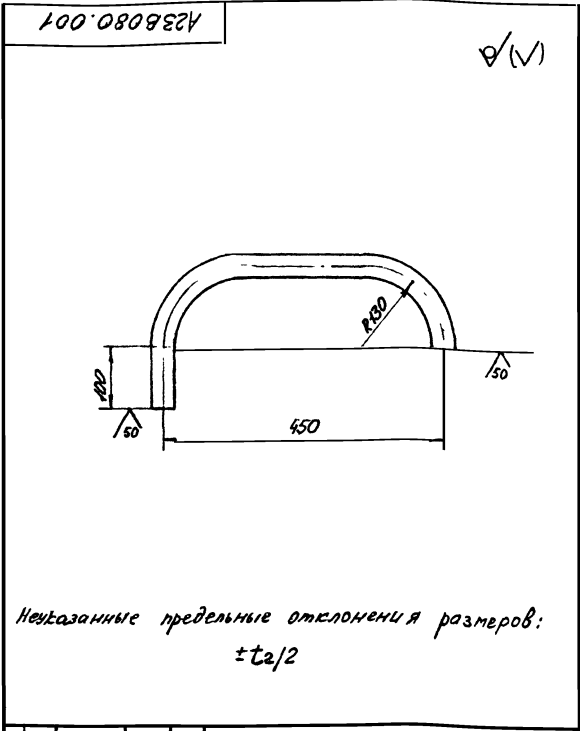


*Размеры для справок.

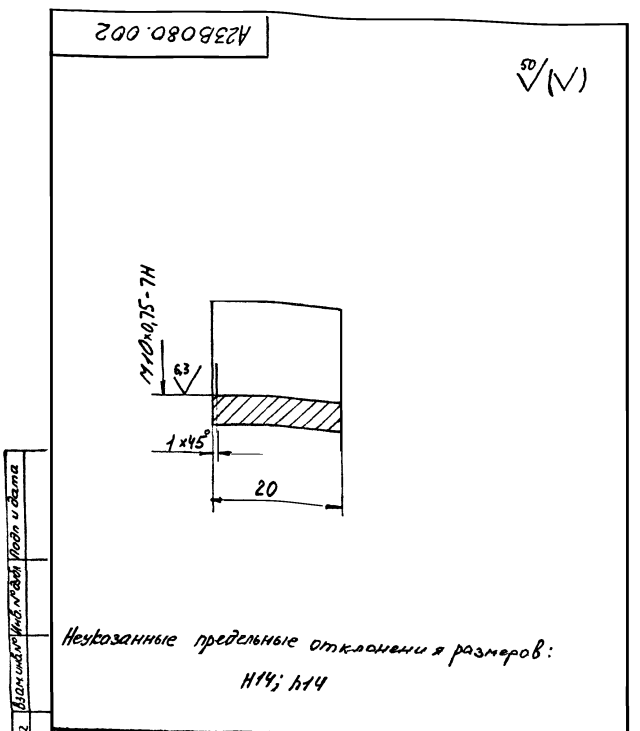
A23B080.070CB				Лит.	Масса	Масштаб
Патрубок				И	1,83	1:2
Изм	Лист	№ докум.	Подп.	Дата		
Разраб.	Ямпольская			30.09		
Проб.	Литвак					
Выпр.	Грановский					
И.справ.	Ушаков					
И.контр.	Фрошкин					
Итб.	Спиwak					
				Лист Листов 1 Зосстрой СССР Сантехпроект г. Москва		



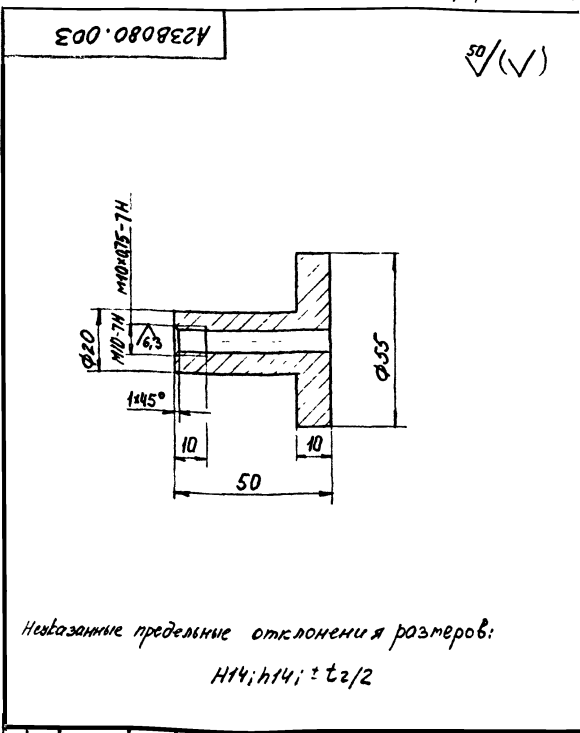
A23B080.072				Лит.	Масса	Масштаб
Патрубок				И	0,07	1:1
Изм	Лист	№ докум.	Подп.	Дата		
Разраб.	Ямпольская			30.09		
Проб.	Литвак					
Выпр.	Грановский					
И.справ.	Ушаков					
И.контр.	Фрошкин					
Итб.	Спиwak					
				Лист Листов 1 Зосстрой СССР Сантехпроект г. Москва		



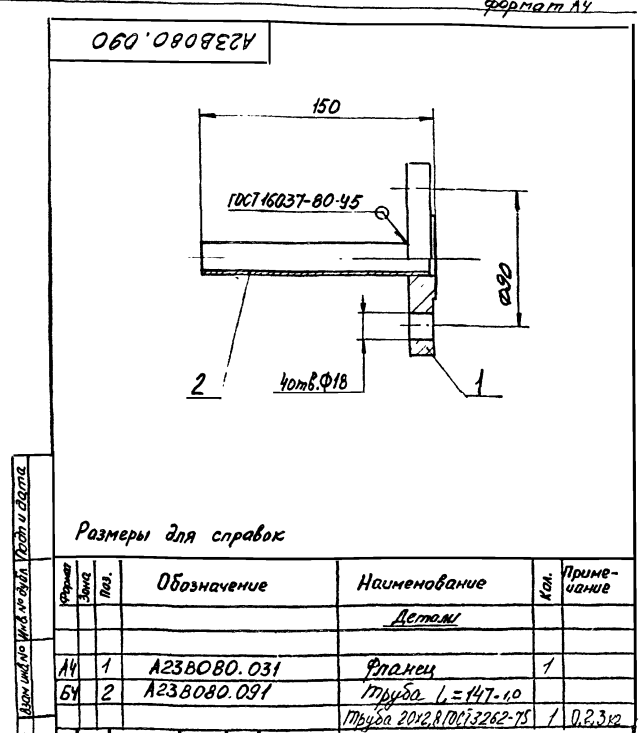
A23B080.001				Лист	Масса	Усиления
Трубопровод				1	2,1	1:5
Изм. лист	№ докум.	Подп.	Дата	Лист	Листов	1
Разработ.	Исполнитель	Л.С.				
Провер.	Итубак	Л.С.				
Выполнил	Коновалов	Л.С.				
И.контр.	Суровкин	Л.С.				
Умб.	Итубак	Л.С.				
Труба 38x2,5 ГОСТ 8734-75				Застрой СССР		
Труба 100x10 ГОСТ 8733-74				Самтехпроект		
				г. Москва		
				формат А4		



A23B080.002				Лист	Масса	Усиления
Штуцер				1	0,05	2:1
Изм. лист	№ докум.	Подп.	Дата	Лист	Листов	1
Разработ.	Итубак	Л.С.				
Провер.	Итубак	Л.С.				
Выполнил	Коновалов	Л.С.				
И.контр.	Суровкин	Л.С.				
Умб.	Итубак	Л.С.				
Круг 20-В-ГОСТ 2590-71				Застрой СССР		
Круг 100-В-ГОСТ 535-79				Самтехпроект		
				г. Москва		
				формат А4		

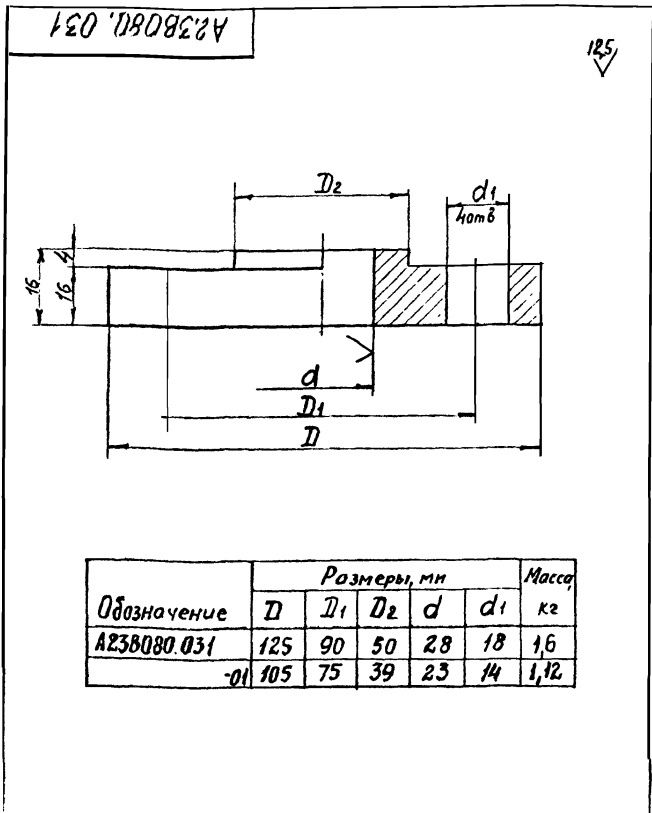


A23B080.003				Лист	Масса	Усиления
Штуцер				1	0,5	1:1
Изм. лист	№ докум.	Подп.	Дата	Лист	Листов	1
Разработ.	Итубак	Л.С.				
Провер.	Итубак	Л.С.				
Выполнил	Коновалов	Л.С.				
И.контр.	Суровкин	Л.С.				
Умб.	Итубак	Л.С.				
Ст. 3 ГОСТ 380-71				Застрой СССР		
				Самтехпроект		
				г. Москва		
				формат А4		

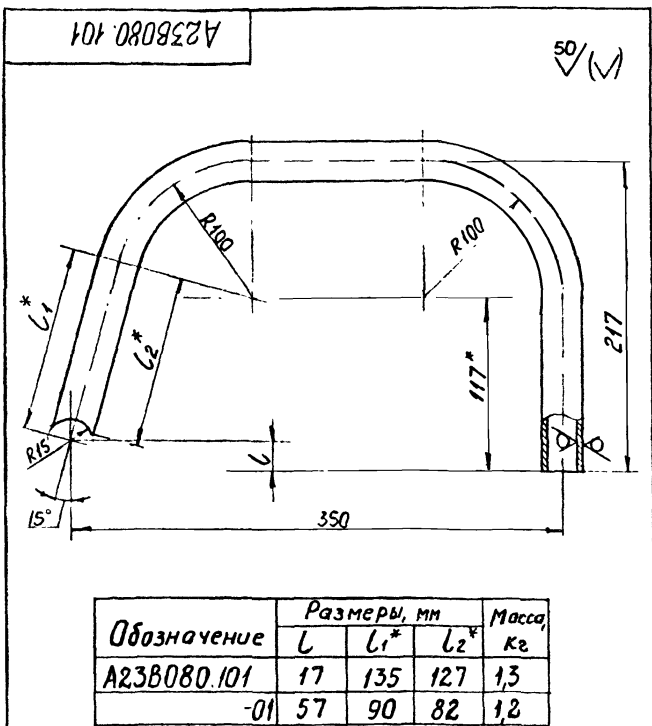


A23B080.090				Лист	Масса	Усиления
Патрубок				1	1,9	1:2
Изм. лист	№ докум.	Подп.	Дата	Лист	Листов	1
Разработ.	Итубак	Л.С.				
Провер.	Итубак	Л.С.				
Выполнил	Коновалов	Л.С.				
И.контр.	Суровкин	Л.С.				
Умб.	Итубак	Л.С.				
Труба 20x2,5 ГОСТ 3262-75				Застрой СССР		
				Самтехпроект		
				г. Москва		
				формат А4		

Изм. лист № докум. Подп. Дата



A23B080.031					
Изм	Лист	№ докум	Подп	Дата	Лист
Разраб	Ямпольская	Лист	1	10	1
Проб	Литвак	Лист	1	10	1
Исполн	Грановский	Лист	1	10	1
И контр	Фролкин	Лист	1	10	1
Утв.	Сивак	Лист	1	10	1
Фланец			Лист	Масса	Масштаб
Ст. 3 ГОСТ 380-71			см.	табл	—
Застрой СССР Сантехпроект г. Москва Формат: А4					



1.* Размеры для справок
2. ± 0,2

A23B080.101					
Изм	Лист	№ докум	Подп	Дата	Лист
Разраб	Ямпольская	Лист	1	10	1
Проб	Литвак	Лист	1	10	1
Исполн	Грановский	Лист	1	10	1
И контр	Фролкин	Лист	1	10	1
Утв.	Сивак	Лист	1	10	1
Патрубок			Лист	Масса	Масштаб
Труба 20×2,8 ГОСТ 3262-75			см.	табл	—
Застрой СССР Сантехпроект г. Москва Формат: А4					

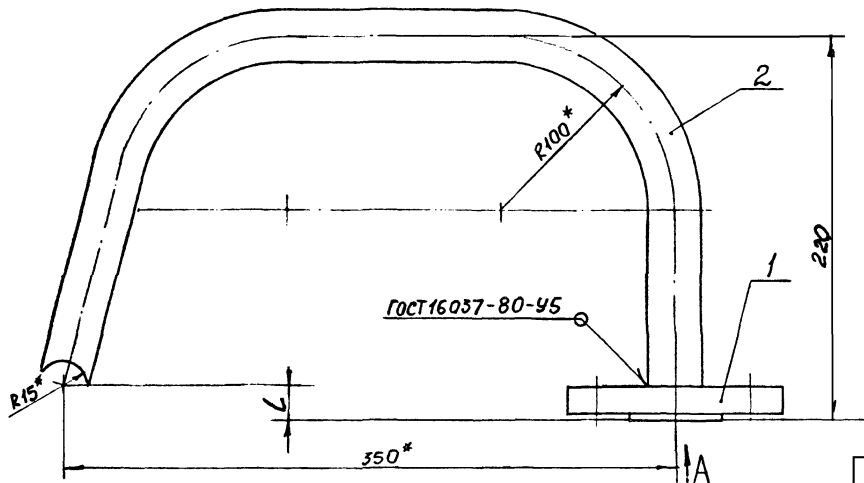
Формат	Лист	№ докум	Подп	Дата	Лист	Масса	Масштаб
Документация							
A4		A23B080.070 СБ					
Сборочный чертёж							
Детали							
A3	1	A23B080.031					
Фланец							
B4	2	A23B080.071					
Патрубок							
Труба 20×2,8 ГОСТ 3262-75							
L = 97-987							
A4	3	A23B080.072					
Патрубок							

A23B080.070					
Изм	Лист	№ докум	Подп	Дата	Лист
Разраб	Ямпольская	Лист	1	10	1
Проб	Литвак	Лист	1	10	1
Исполн	Грановский	Лист	1	10	1
И контр	Фролкин	Лист	1	10	1
Утв.	Сивак	Лист	1	10	1
Патрубок			Лист	Масса	Масштаб
Ст. 3 ГОСТ 380-71			см.	табл	—
Застрой СССР Сантехпроект г. Москва Формат: А4					

Формат	Лист	№ докум	Подп	Дата	Лист	Масса	Масштаб
Документация							
A3		A23B080.100 СБ					
Сборочный чертёж							
Детали							
A4	1	A23B080.031					
Фланец							
Переменные данные для исполнений:							
A23B080.100							
Детали							
A4	2	A23B080.101					
Патрубок							
A23B080.100-01							
Детали							
A4	2	A23B080.101-01					
Патрубок							

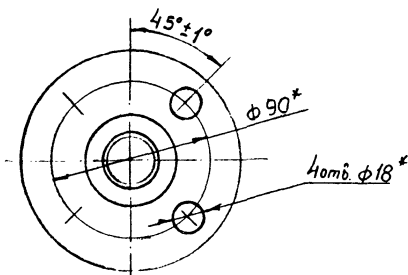
A23B080.100					
Изм	Лист	№ докум	Подп	Дата	Лист
Разраб	Ямпольская	Лист	1	10	1
Проб	Литвак	Лист	1	10	1
Исполн	Грановский	Лист	1	10	1
И контр	Фролкин	Лист	1	10	1
Утв.	Сивак	Лист	1	10	1
Патрубок			Лист	Масса	Масштаб
Труба 20×2,8 ГОСТ 3262-75			см.	табл	—
Застрой СССР Сантехпроект г. Москва Формат: А4					

A23B080.100 CБ



Обозначение	L, мм	Масса, кг
A23B080.100	20	2,9
-01	60	2,8

Вид А



1.* Размеры для справок
 2. ± ξ_2 .

Изм.	Лист	№ докум.	Подп.	Дата
Разраб.	Ямпольский	Иванов	С.10	
Проб.	Литвак			
Выполнил	Григорьев			
Н. контр.	Фролов	Кли		
Утв.	Савва			

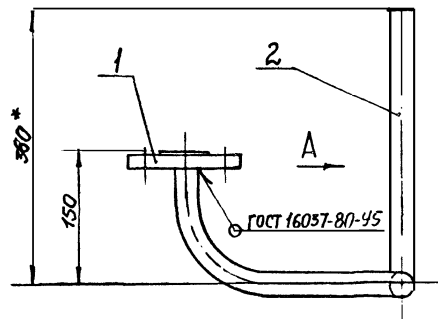
A23B080.100 CБ

Патрубок

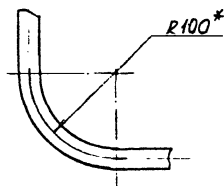
И	М	Масштаб	Исходный
И	И	см.	—
И	И	табл.	—
Лист		Листов 1	

Формат: А3

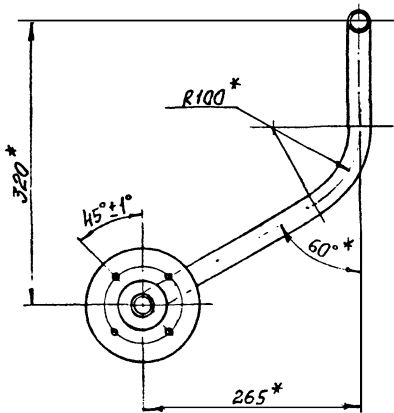
A23B080.030 CБ



Вид А



* Размеры для справок



Изм.	Лист	№ докум.	Подп.	Дата
Разраб.	Ямпольский	Иванов	С.10	
Проб.	Литвак			
Выполнил	Григорьев			
Н. контр.	Фролов	Кли		
Утв.	Савва			

A23B080.030 CБ

Трубопровод

И	М	Масштаб	Исходный
И	И	275	1:4
Лист		Листов 1	

Формат: А3