

ТИПОВОЙ ПРОЕКТ
902-1-148.88

**КАНАЛИЗАЦИОННАЯ НАСОСНАЯ СТАНЦИЯ
ПРОИЗВОДИТЕЛЬНОСТЬЮ 800-1400^{М³/Ч}, НАПОРОМ 80^М
ПРИ ГЛУБИНЕ ЗАЛОЖЕНИЯ ПОДВОДЯЩЕГО КОЛЛЕКТОРА 4,0 М
(СБОРНО-МОНОЛИТНЫЙ ВАРИАНТ)**

АЛЬБОМ 4

КЖ И ИЗДЕЛИЯ СТР. 2... 27
АРИ ИЗДЕЛИЯ СТР. 28... 32

23464 - 04

ОТПУСКАЯ ЦЕНА
НА МОМЕНТ РЕАЛИЗАЦИИ
УКАЗАНА В СЧЕТ-НАКЛАДНОЙ

ТИПОВОЙ ПРОЕКТ
902-1-148.86

**КАНАЛИЗАЦИОННАЯ НАСОСНАЯ СТАНЦИЯ
ПРОИЗВОДИТЕЛЬНОСТЬЮ 800-1400^{м³/ч}, НАПОРОМ 80^М
ПРИ ГЛУБИНЕ ЗАЛОЖЕНИЯ ПОДВОДЯЩЕГО КОЛЛЕКТОРА 4,0 М**

/СБОРНО-МОНТАЖНЫЙ ВАРИАНТ/

АЛЬБОМ 4

ПРИМЕНЕННЫЕ ТИПОВЫЕ МАТЕРИАЛЫ:

Серия 7. 902-4 БАК разрыва струи вместимостью 180л

Разработан проектным институтом
„Харьковский Водоканалпроект“

Главный инженер института *Тили* Г.А. Бондаренко

Главный инженер проекта *Лялюк* В.С. Лялюк

Распространитель ЦИТП (Тбилисский филиал)

Утвержден Главным Управлением проектирования Госстроя СССР
протокол от 8.07. 86г. №20

Введен в действие в/о Союзводоканалпроект
приказ № 298 от 15. 09. 88г.

1. Сборные железобетонные изделия запроектированы из тяжелого бетона при условии их изготовления в заводских условиях в индустриальных стальных формах. Изделия должны изготавливаться в точном соответствии с рабочими чертежами, а также требованиями ГОСТ 13015.1-81 "Изделия железобетонные и бетонные. Общие технические требования".
2. Изделия армируются арматурными сетками и каркасами.
3. Фиксация закладных изделий осуществляется путем крепления их к опалубочной форме.
4. Для строповки изделий при извлечении их из опалубочной формы и при их транспортировке предусмотрено применение строповочных петель.
5. Складирование изделий производится в штабелях. Высота штабеля назначается из условия обеспечения требований техники безопасности согласно СНиП-4-80.
6. Погрузку и транспортирование изделий следует производить в соответствии с рекомендациями временных указаний по перевозке унифицированных сборных железобетонных деталей и конструкций промышленного строительства автомобильным транспортом.
7. Плоские арматурные изделия следует изготавливать при помощи контактной точечной сварки по ГОСТ 14098-85.

Лит. № 1002/1001-148.88-КЖ.И.ТТ

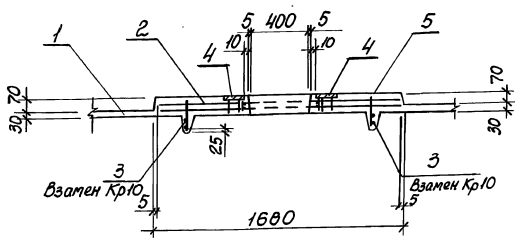
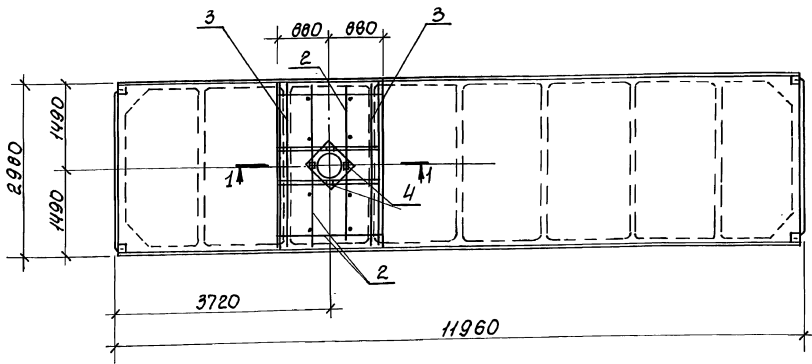
Привязан		Рисовал	Безуглая	25.06	ТП902-1-148.88 - КЖ.И.ТТ	Технические требования	Стадия	Лист	Листов
		Проверил	Шманович	ЛМ			Р		1
		Выполнил	Боровик	ЛМ			Трестом «СЭО»		
		Ин. отдел	Власенко	С			Одобрено проектом		
		Ин. отдел	Самойлова	С			Водоканалом		
Инд. №			Нач. отд. Шейко	ЛМ					

Копир. Кузнецова

23464-04 4

Формат А3

А.16.Воп.4



Пов.	Наименование	Кол.	Обозначение документа
1	2ПГ12-3 АИТ	1	1.465.1-3/80 Вып. 5
2	Каркас К71	1	1.465.1-3/80 Вып. 4
3	КР25	2	1.465.1-3/80 Вып. 4
4	Узелце накладное МН12	4	1.465.1-3/80 Вып. 4
5	Бетон класса В30, м ³	0,35	

Технические требования ст. 902-1-148.88-КЖС.И.ТТ
 Опалубочный чертеж ст. 1.465.1-3/80, Вып. 5
 Масса плиты 8,0 т

Привязан	
Инв. №	

Спроб. Шегелева В.И. / 10
 Рук.пр. Сидорова / 10
 Провер. Штандиц / 10
 Рук.пр. Баравик / 10
 Ил. спец. Владенко / 10
 Нач. отд. Соколовская / 10
 Нач. отд. Шедко / 10

ТП902-1-148.88 - КЖС.И.П4

Плита П4

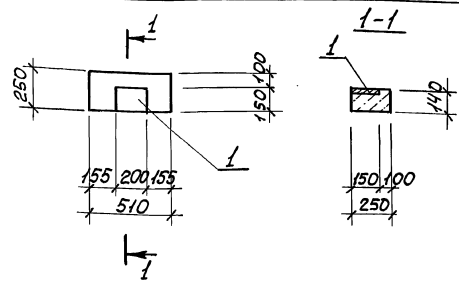
Стадия	Лист	Листов
Р	1	1
Проект: ССР Сопровождающий проект: Соколовская Ведущий инженер: Соколовская Водоканалпроект		

Копир. Кулевова

23464-04 6

Формат А3

Альбом 4



Поз.	Наименование	Кол.	Обозначение документа
1	Изделие закладное МН114-6	1	1.400-15-Вып.1

Опорную подушку выполнять в опалубке ОП5,2-Т серии 1.22,5-2
 Масса опорной подушки 50кг

Шифр чертежа, Подпись и дата, Взам. инв. №

Привязан			
Разработчик	Шепелева	ЭШ-1	
Проверен			
Проектировщик	Шмандин	ШС	
Вед. инж.	Шмандин	ШС	
Инж. гр.	Боровик	БС	
Гл. спец.	Власенко	ВС	
Н. контр.	Сидельникова	С	
Нач. отд.	Шейко	Ш	

ТП902-1-140.00 - КЖ.И. ОП1	
Стация	Лист
Р	1
Опорная подушка ОП1	
Госстрой СССР	Специализированный проект
Совюзоборонинженпроект	Водоканалпроект

Формат А4

Ведомость дополнительного расхода стали на элемент, кг.

Марка элемента	Изделия арматурные						Всего
	Арматура класса						
	А-III			Вр I			
	ГОСТ 5701-82*			ГОСТ 6727-80*			
	φ10	φ12	φ16	Итого	φ5	Итого	
П3	3,6	40,6	19,04	71,24	1,3	1,3	72,54
П4	3,6	30,2	19,04	52,84	1,3	1,3	54,14
ОП1	—	—	—	—	—	—	—

продолжение ведомости

Изделия закладные								Всего	Общий расход
Арматура класса				Прокат марки					
А-III				Вст.3кп2, Вст.3кп61					
ГОСТ 5701-82*				ГОСТ 103-76*					
	φ10	φ12	Итого	-δ=6	-δ=8	-δ=10	Итого		
	1,3	—	1,3	2,5	—	—	2,5	3,0	76,34
	1,3	—	1,3	2,5	—	—	2,5	3,0	57,94
	—	0,6	0,6	—	1,9	0,8	2,7	3,3	3,3

Шифр чертежа, Подпись и дата, Взам. инв. №

Привязан			
Разработчик	Шепелева	ЭШ-1	
Проверен			
Проектировщик	Шмандин	ШС	
Вед. инж.	Шмандин	ШС	
Инж. гр.	Боровик	БС	
Гл. спец.	Власенко	ВС	
Нач. отд.	Шейко	Ш	
Инж. гр.	Сидельникова	С	

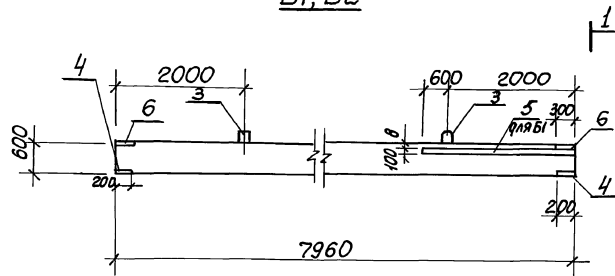
ТП902-1-140.00 - КЖ.И. РС1	
Стация	Лист
Р	1
Ведомость расхода стали	
Госстрой СССР	Специализированный проект
Совюзоборонинженпроект	Водоканалпроект

Копир. Кулешова

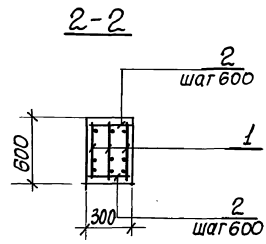
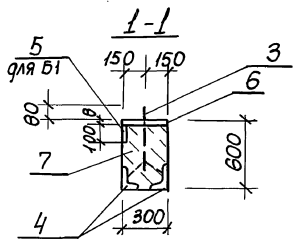
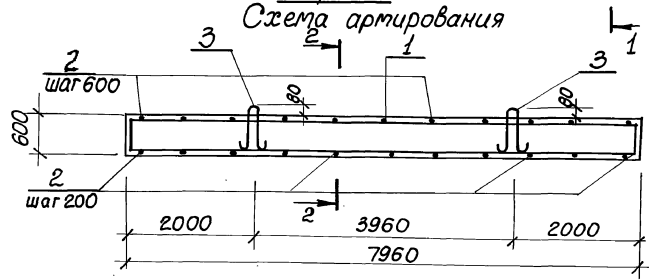
23464-04 7

Формат А4

Б1, Б2



Б1, Б2
Схема армирования



Марка балки	Поз.	Наименование	Кол.	Обозначение документа	Масса балки, кг
Б1	1	Каркас КРН	3	902-1-140.00-КЖ1.И.КРН	3600
	2	ФВА-Г П-250; 0,11кг	20	без чертежа	
	3	Изделие			
		закладное УП1-9	2	1.400-9	
	4	МН503	4	1.400-15, вып.1	
	6	МН126-6	2	1.400-15, вып.1	
	5	Изделие закладное МН127-6,м	2,6	1.400-15 вып.1	
7	Бетон класса В25, м ³	1,44			
Б2		Поз. 1... 4,6 по Б1			3600
	7	Бетон класса В25, м ³	1,44		

Технические требования см. 902-1-140.00-КЖ1.И.ТТ
Арматура: класса А-Г по ГОСТ 5701-02*

Привязан	
Инв.№	
Разраб.	Лактионов ВК
Расчит.	Штенякин АИ
Проектир.	Степанчик СМ
Вед. инж.	Штенякин ЛЮ
Рук. гр.	Варовик ЗИ
Пл. спец.	Власенко ВА
Н. контр.	Сokolьков ВА
Нач. отд.	Шейко ЛГ

ТП902-1-140.00-КЖ1.И.Б1

Балка Б1, Б2

Страница	Лист	Листов
Р	1	1
Проектировщик: Согласован: Инженер-проектировщик: Водоканалпроект		

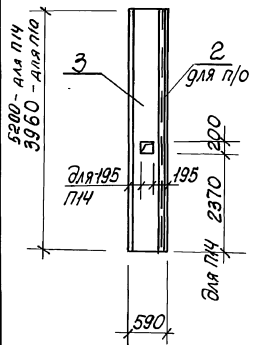
23464-04 8

Копир. Кулешова

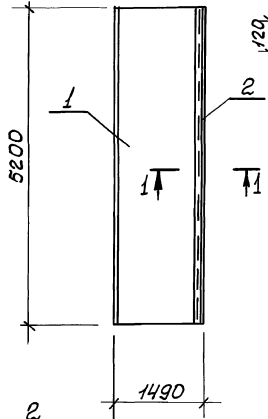
формат А3

Шифр проекта, название и дата выдачи шифра

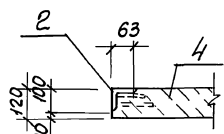
П10, П14



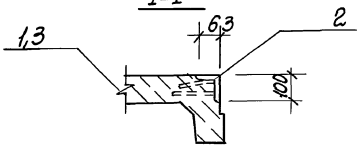
П9



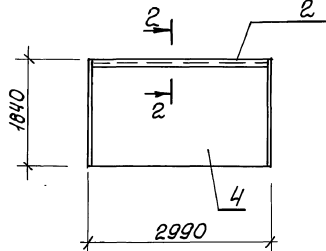
2-2



1-1



П12



Марка плиты	Лист	Наименование	Кол	Обозначение документа	Масса плиты, кг
П9	1	Плита ПТ48-8	1	3.006.1-3/83 Вып.1-2	3130
	2	МН540, м	5,2	1.400-15 Вып.1	
П10	3	Плита ПТ36д-8	1	3.006.1-3/83 Вып.1-2	1550
	2	МН540, м	3,96	1.400-15 Вып.1	
П12	4	Плита П15-8	1	3.006.1-2/83 Вып.1-2	1650
	2	МН540, м	2,99	1.400-15 Вып.1	

Технические требования см. 902-1-148.88-КЖ.И.ТТ
Плита П14 отличается от типової плиты ПТ48д-8 только наличием отверстия

Шкала: 1:1
Лист: 9
Всего листов: 4

Привязан	Ртрав. Ластиков ВЛ	ТТ 902-1-148.88-КЖ.И. П9	Старая Р	Лист 1	Листов 1
	В.сеч. Шмидтский ШЛ	Плита П9, П10, П12, П14	Госстрой СССР Союзпроектинститут Упр. проектно-тех. работ Водоканалпроект		
	Проб. Сперанчик СС		2346-04 10		
	Вед. инж. Шмидтский ШЛ				
	Рис. гр. Воробик ВЛ				
	П. спец. Власенко ВЛ				
	Н. контр. Сокольская ВЛ				
	Нач. отд. Шейко ВЛ				

Копир. Кулешова

Формат А3

Ведомость расхода стали на дополнительные изделия, кг

Марка изделия	Изделия арматурные							Изделия закладные										Общий расход	
	Арматура класса							Арматура класса					Прокат марки						Всего
	А-I			А-III				А-I			А-III		Вст 3 кп 2						
	ГОСТ 5701-02*							ГОСТ 5701-02*					ГОСТ 10376-80						
φ8	Угров	φ8	φ12	φ14	φ20	Угров	φ8	φ16	Угров	φ8	φ12	Угров	φ8	φ10	φ12	Угров			
П5, П6, П13			2,3	6,0		9,1	9,1										9,1		
П7, П8			2,3	6,0		9,1	9,1										9,1		
П9								5,2		5,2				39,0	39,0	44,2	44,2		
П10								4,0		4,0				29,0	29,0	33,8	33,8		
П11			3,1			3,1	3,1										3,1		
П12								3,0					3,0	22,5	22,5	25,5	25,5		
Б1	30,14	30,14	21,0	2292		2502	280,3	3,9	3,9	2,0	2,0	2,92	26,4	19,5	4,0	30,4	37,22	31,7,5	
Б2	30,14	30,14	21,0	2292		2502	280,3	3,9	3,9	0,8	0,12	0,92	26,4			26,4	31,22	283,4	

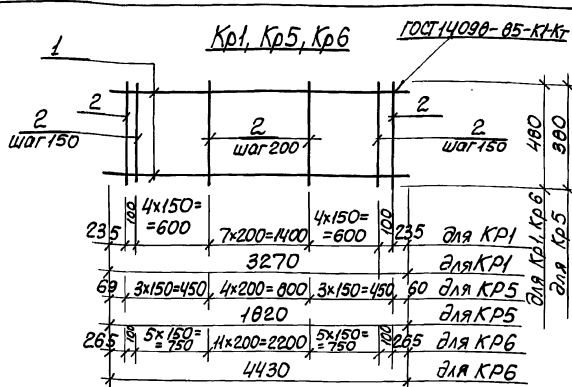
Изм. № п/дн. Подпись и дата. Взам. инв. №

Привязан	Разраб.	Питанов	В.И.	ТП902-1-140.00 - КЖ1. И. РС2
	Расчет	Штанчик	В.И.	
	Пров.	Сорокин	С.С.	Ведомость расхода стали
	Вед. инж.	Штанчик	В.И.	
	Рук. гр.	Боровик	С.И.	Сталь
	Ил. спец.	Власенко	С.И.	
	Н.контр.	Сохольская	С.И.	Лист
	Нач. отг.	Шейко	Л.И.	
Инв. №				Листов

Копир. Кулешова

Формат А3

23464-04 11



Марка каркаса	Поз	Наименование	кол	Масса ед, кг	Масса каркаса кг
КР1	1	Ø20А-III, l=3270	2	0,08	18,4
	2	Ø6А-I, l=480	18	0,11	
КР5	1	Ø16А-III, l=1820	2	2,06	6,68
	2	Ø6А-I, l=380	11	0,08	
КР6	1	Ø20А-III, l=4430	2	10,92	24,50
	2	Ø6А-I, l=480	24	0,11	

Арматура: класса А-I и А-III по ГОСТ 5781-82*

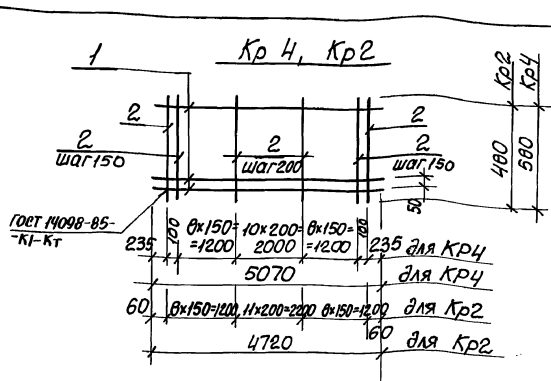
Привязан

И.В. №		
Разраб.	Шепелева	ШШ
Расчит.	Боровик	ББ
Проект.	Боровик	ББ
Вед. инж.	Штандий	ШШ
Рук. гр.	Боровик	ББ
И. спец.	Власенко	ВВ
Нач. отд.	Шейко	ШШ
И. контр.	Соколовская	СС

ТП902-1-148.00 - КЖС. И. КР1

Каркас плоский
КР1, КР5, КР6

формат А4



Марка каркаса	Поз	Наименование	кол	Масса ед, кг	Масса каркаса, кг
КР4	1	Ø22А-III, l=5070	3	15,2	48,8
	2	Ø6А-I, l=480	29	0,11	
Кр2	1	Ø22А-III, l=4720	3	14,08	45,33
	2	Ø6А-I, l=480	28	0,11	

Арматура: класса А-I и А-III по ГОСТ 5781-82*

Привязан

И.В. №		
Разраб.	Шепелева	ШШ
Расчит.	Боровик	ББ
Проект.	Боровик	ББ
Вед. инж.	Штандий	ШШ
Рук. гр.	Боровик	ББ
И. спец.	Власенко	ВВ
Н. контр.	Соколовская	СС
Нач. отд.	Шейко	ШШ

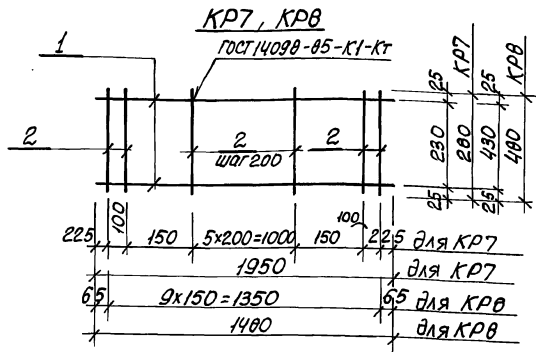
ТП902-1-148.00 - КЖС. И. КР2

Каркас плоский
КР4, КР2

23464-04 12

Копир Кулишова

формат А4



Марка каркаса	Поз.	Наименование	кол.	Масса ед., кг	Масса каркаса, кг
KP7	1	φ16 А-III, l=1950	2	3,11	6,02
	2	φ6 АI, l=280	10	0,06	
KP8	1	φ16 А-III, l=1480	2	2,37	5,04
	2	φ6 АI, l=480	10	0,11	

Арматура: класса АI и А-III по ГОСТ 5781-82*

Привязан

Ил. №

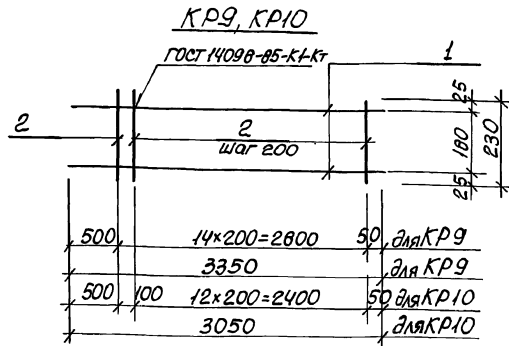
Экз. Шелестова
 Расчет Боровик
 Проверка Боровик
 Вед. инж. Штанцид
 Р.к. гр. Боровик
 Гл. спец. Власенко
 И. контр. Сокольская
 Нач. отд. Шейко

ТП902-1-148.00 - КЖI. И. KP7

Каркас плоский
 KP7, KP8

Статус	Лист	Листов
Р		1
Госстрой СССР Стройпроектинститут Водоканалпроект		

Формат А4



Марка каркаса	Поз.	Наименование	кол.	Масса ед., кг	Марка каркаса, кг
KP9	1	φ16 А-III, l=3350	2	0,3	18,0
	2	φ8 АI, l=230	15	0,09	
KP10	1	φ16 А-III, l=3050	2	7,5	16,2
	2	φ8 АI, l=230	14	0,09	

Арматура: класса АI и А-III по ГОСТ 5781-82*

Привязан

Ил. №

Экз. Шелестова
 Расчет Шелестова
 Проверка Боровик
 Проверка Штанцид
 Вед. инж. Боровик
 Р.к. гр. Боровик
 Гл. спец. Власенко
 И. контр. Сокольская
 Нач. отд. Шейко

ТП902-1-148.00 - КЖI. И. KP9

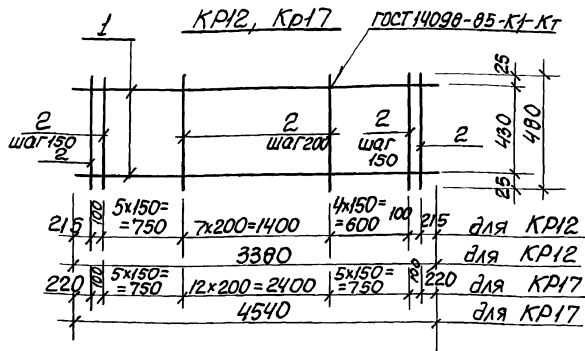
Каркас плоский
 KP9, KP10

Статус	Лист	Листов
Р		1
Госстрой СССР Стройпроектинститут Водоканалпроект		

23464-04 13

Формат А4

Копир. Кулемова



Марка каркаса	Поз.	Наименование	Кол.	Масса ед., кг	Масса каркаса, кг
КР12	1	φ20А-III, l=3380	2	0,35	10,0
	2	φ6А-I, l=480	19	0,11	
КР17	1	φ20А-III, l=4540	2	11,2	25,2
	2	φ6А-I, l=480	25	0,11	

Арматура: класса А-I и А-III по ГОСТ 5781-02*

Привязан

Инв. №	Разработчик	Проверен	Вед. инж.	Рук. гр.	Нач. отр.	Н. контр.
	Шапин	Баровик	Штанский	Власенко	Шейко	Сухомлинская

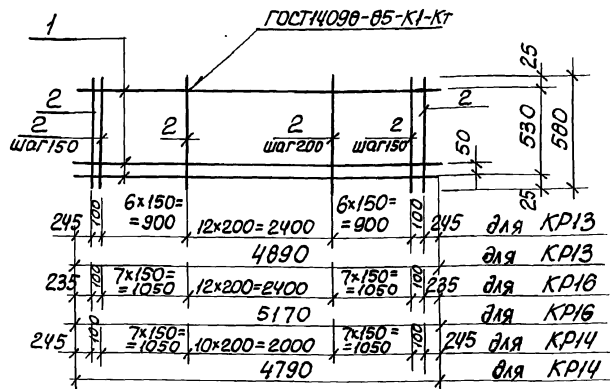
ТП 902-1-140.88 - КЖС. И. КР12

Каркас плоский
КР12, КР17

Страна	Лист	Листов
Р		1

Госстрой СССР
Сюзьвожтранснанинпроект
Сарьковская
Водоканалпроект

Формат А4



Марка каркаса	Поз.	Наименование	Кол.	Масса ед., кг	Масса каркаса, кг
КР13	1	φ22А-III, l=4890	3	14,6	47,3
	2	φ6А-I, l=580	27	0,13	
КР16	1	φ22А-III, l=5170	3	15,4	50,0
	2	φ6А-I, l=580	29	0,13	
КР14	1	φ22А-III, l=4790	3	14,3	46,4
	2	φ6А-I, l=580	27	0,13	

Арматура: класса А-I и А-III по ГОСТ 5781-02*

Привязан

Инв. №	Разработчик	Проверен	Вед. инж.	Рук. гр.	Нач. отр.	Н. контр.
	Шапин	Баровик	Штанский	Власенко	Шейко	Сухомлинская

ТП 902-1-140.88 - КЖС. И. КР13

Каркас плоский
КР13, КР14, КР16

Страна	Лист	Листов
Р		1

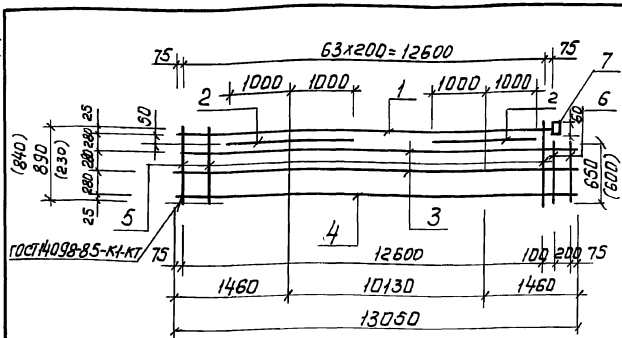
Госстрой СССР
Сюзьвожтранснанинпроект
Сарьковская
Водоканалпроект

23464-04 14

Формат А4

Копир. Кулешова

Альбом 4



Марка каркаса	Поз.	Наименование	Кол.	Масса ед, кг	Масса каркаса, кг
Кр 18	1	φ28-A-III, ℓ=12750	1	51,58	152,4 (150,54)
	2	φ28-A-III, ℓ=2000	2	9,7	
	3	φ10А-III, ℓ=13050	2	7,1	
	4	φ16А-III, ℓ=13050	1	20,6	
	5	φ10А-III, ℓ=890 (840)	61	0,55(0,52)	
	6	10А-III, ℓ=650 (600)	2	0,4(0,38)	
	7	-60x10, ℓ=60	1	0,28	

Привязан

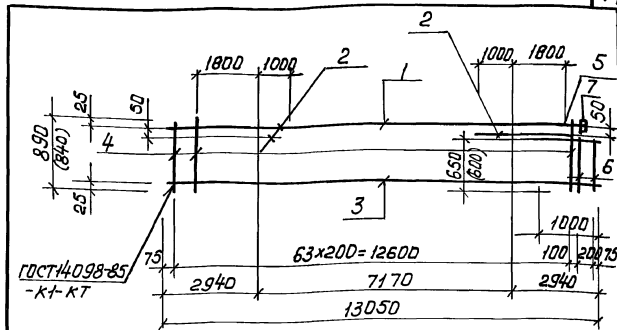
Арматура: класса А-III по ГОСТ 5781-82*
Значения в скобках для открытого способа производства работ.

ТП 902-1-148.88-КЖ1 и Кр 18

Каркас плоский Кр 18

Старый Лист Листов
Р 1
Генератор ССР
Савельевский проект
Водокапитпроект

формат А4



Марка каркаса	Поз.	Наименование	Кол.	Масса ед, кг	Масса каркаса, кг
Кр 19	1	φ28-A-III, ℓ=12750	1	61,58	145,4 (143,54)
	2	28-A-III, ℓ=2600	2	13,5	
	3	16А-III, ℓ=13050	1	20,6	
	4	10А-III, ℓ=890 (840)	61	0,55(0,52)	
	5	16А-III, ℓ=1000	1	1,6	
	6	10А-III, ℓ=650 (600)	2	0,4(0,38)	
	7	-60x10, ℓ=60	1	0,28	

Арматура: класса А-III по ГОСТ 5781-82*

Значения в скобках для открытого способа производства работ

ТП 902-1-148.88-КЖ1 и Кр 19

Каркас плоский Кр 19

Старый Лист Листов
Р 1
Генератор ССР
Савельевский проект
Водокапитпроект

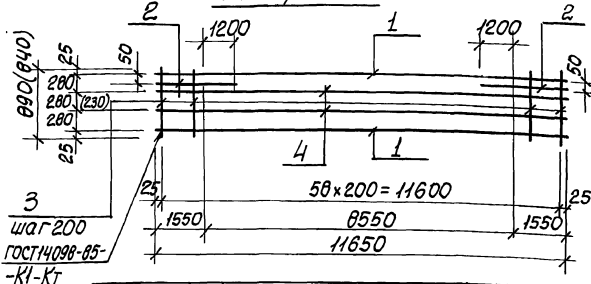
23464-04 15

формат А4

ИНВ № табл. 1 Подпись и дата 23.01.15

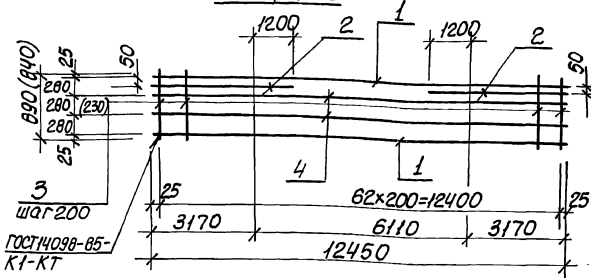
ИНВ № табл. 1 Подпись и дата 23.01.15

КР20, КР21



Марка каркаса	Поз.	Наименование	кол.	Масса ед. кг	Масса каркаса, кг
Кр 20	1	φ20А-III, l=11650	2	30,7	125,0 (122,6)
	2	φ20А-III, l=2750	2	6,78	
	3	φ10А-III, l=890 (840)	59	0,55(0,52)	
	4	φ10А-III, l=11650	2	7,7	
Кр 21	поз 1...3 по Кр 20				109,6 (107,2)

КР22, КР23



Марка каркаса	Поз.	Наименование	кол.	Масса ед. кг	Масса каркаса, кг
КР22	1	φ20А-III, l=12450	2	30,7	132,4 (130,6)
	2	φ20А-III, l=4370	2	10,5	
	3	φ10А-III, l=890 (840)	63	0,55(0,52)	
	4	φ10А-III, l=12450	2	7,7	
КР23	поз 1...3 по Кр 22				117,0 (115,2)

Имя, Инициалы, Подпись и дата

Привязан

Имя №

Разраб.	Лактионов	ВЛ
Расчит.	Савранчик	МЛ
Проверк.	Савранчик	СЛ
Вед. инж.	Швандик	МЛ
Рук. пр.	Баровик	ВЛ
Гл. спец.	Владенко	СЛ
И. контр.	Савальская	СЛ
Нач. стр.	Шелко	ВЛ

Арматура: класса А-III по ГОСТ 5781-82*
Значения в скобках для открытого способа производства работ.

ТП 902-1-148.00-КЖС. И. КР20

Каркас плоский
КР20, КР21

Стадия	Лист	Листов
Р		1

Госстрой СССР
Специальное конструкторское бюро
Водоканальный проект

Формат А4

Имя, Инициалы, Подпись и дата

Привязан

Имя №

Разраб.	Лактионов	ВЛ
Расчит.	Савранчик	МЛ
Проверк.	Савранчик	СЛ
Вед. инж.	Швандик	МЛ
Рук. пр.	Баровик	ВЛ
Гл. спец.	Владенко	СЛ
И. контр.	Савальская	СЛ
Нач. стр.	Шелко	ВЛ

Арматура: класса А-III по ГОСТ 5781-82*
Значения в скобках для открытого способа производства работ.

ТП 902-1-148.00-КЖС. И. КР22

Каркас плоский
КР22, КР23

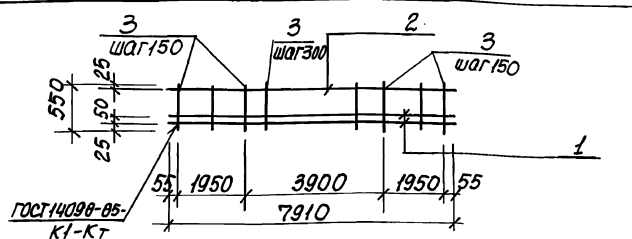
Стадия	Лист	Листов
Р		1

Госстрой СССР
Специальное конструкторское бюро
Водоканальный проект

Копир. Кулешова

23464-04 16

Формат А4



Марка каркаса	Поз.	Наименование	Кол.	Масса ед., кг	Масса каркаса кг
КРН	1	Ф20А-III, l=7910	2	38,2	92,42
	2	12А-III, l=7910	1	7,0	
	3	8А-I, l=550	4	9,22	

Технические требования см. ТП 902-1-140.00-КЖС.И.ТТ
Арматура: класса А-III, А-1 по ГОСТ 5781-82*

Привязан

Ив. №

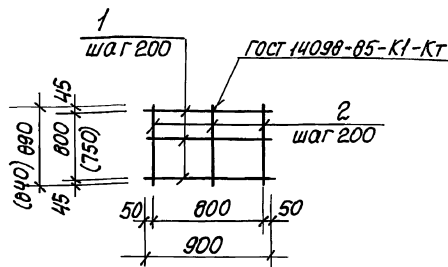
Разраб.	Мактионов	В/
Расчит	Боровик	З/г
Провер	Саворончик	С/г
Вед. инж.	Шандилов	И/г
Рук. гр.	Боровик	З/г
Т.л. спец.	Власенко	С/г
Н. контр.	Соколовская	С/г
Нач. отд.	Шеяко	В/

ТП 902-1-1-140.00-КЖС.И. КРН

Каркас КРН

Стация	Лист	Листов
Р	1	1
Госстрой СССР Совхозинженерпроект Владимирская Вологодский проект		

Формат А4



Марка сетки	Поз.	Наименование	Кол.	Масса ед., кг	Масса сетки, кг
С9	1	Ф6А-III, l=900	5	0,19	1,9
	2	6А-III, l=890 (840)	5	0,19(0,18)	

Технические требования см. ТП 902-1-140.00-КЖС.И.ТТ
Арматура: класса А-III по ГОСТ 5781-82*
Значения в скобках для открытого способа
производства работ

Привязан

Ив. №

Разраб.	Мактионов	В/
Расчит	Боровик	З/г
Провер	Саворончик	С/г
Вед. инж.	Шандилов	И/г
Рук. гр.	Боровик	З/г
Т.л. спец.	Власенко	С/г
Н. контр.	Соколовская	С/г
Нач. отд.	Шеяко	В/

ТП 902-1-140.00-КЖС.И. С9

Сетка С9

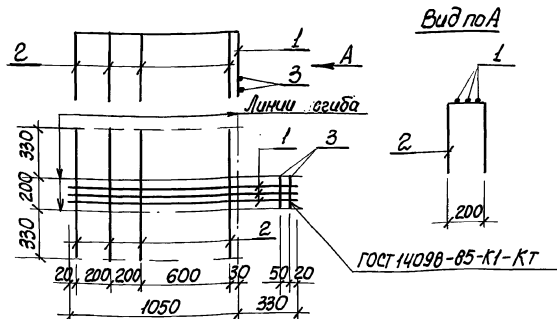
Стация	Лист	Листов
Р	1	1
Госстрой СССР Совхозинженерпроект Владимирская Вологодский проект		

23464-04 17

Формат А4

Кулешова

C1



Марка сетки	Поз.	Наименование	Кол.	Масса ед., кг	Масса сетки, кг
C1	1	φ 8 А-III, l = 1380	3	0,54	3,1
	2	φ 8 А-III, l = 860	4	0,34	
	3	φ 6 А-I, l = 200	2	0,046	

Арматура: класса А-I и А-III по ГОСТ 5781-82*

Привязан

Автор	Шалин	Э-1
Расчет	Баровик	Э-1
Проверка	Баровик	Э-1
Вед. инж.	Штампид	Э-1
Инж. гр.	Баровик	Э-1
Гл. инж.	Власенко	Э-1
Нач. отд.	Соколовская	Э-1
Нач. отд.	Шейко	Э-1

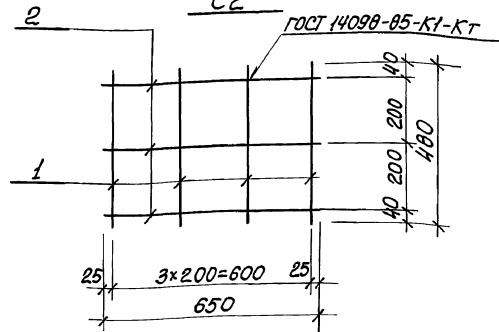
ТП902-1-148.88 - КЖС.И.С1

Сетка C1
арматурная

Стация	Лист	Листов
Р	1	1
Госстрой СССР Совхозархангалинпроект Барнаулский Водоканалпроект		

Формат А4

C2



Марка сетки	Поз.	Наименование	Кол.	Масса ед., кг	Масса сетки, кг
C2	1	φ 6 А-III, l = 480	4	0,11	1,02
	2	φ 6 А-I, l = 650	3	0,14	

Арматура: класса А-I и А-III по ГОСТ 5781-82*

Привязан

Автор	Шалин	Э-1
Расчет	Баровик	Э-1
Проверка	Баровик	Э-1
Вед. инж.	Штампид	Э-1
Инж. гр.	Баровик	Э-1
Гл. инж.	Власенко	Э-1
Нач. отд.	Шейко	Э-1
Н. контр.	Соколовская	Э-1

ТП902-1-148.88 - КЖС.И.С2

Сетка C2
арматурная

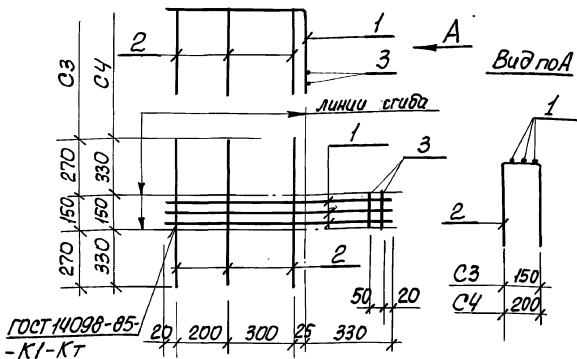
Стация	Лист	Листов
Р	1	1
Госстрой СССР Совхозархангалинпроект Барнаулский Водоканалпроект		

23464-04 18

Формат А4

Копир Кулешова

СЗ, С4



ГОСТ 14098-85-
-К1-Кт

Марка сетки	Поз.	Наименование	кол.	Масса ед., кг	Масса сетки, кг
СЗ	1	φ 8 А-III, L=875	3	0,35	1,9
	2	φ 8 А-III, L=690	3	0,27	
	3	φ 6 А-I, L=150	2	0,03	
С4	1	φ 8 А-III, L=875	3	0,35	2,15
	2	φ 8 А-III, L=810	3	0,34	
	3	φ 6 А-I, L=150	2	0,04	

Арматура: класса АI, АIII по ГОСТ 5781-82*

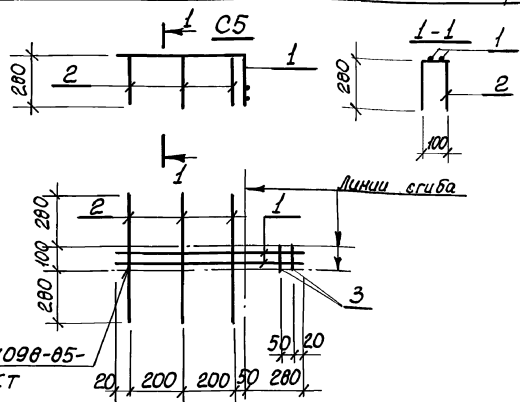
Привязан

Циф. №	Стр.	Шарин	В. С.
Рисунг	Боровик	В. С.	В. С.
Проект	Боровик	В. С.	В. С.
Вед. инж.	Штампид	В. С.	В. С.
Рук. гр.	Боровик	В. С.	В. С.
Гл. спец.	Власенко	В. С.	В. С.
Н. контр.	Соколовская	В. С.	В. С.
Нач. отд.	Шейко	И	

ТП902-1-140.00-КЖС.И.СЗ

Сетка арматурная СЗ, С4	Студия	Лист	Листов
	Р	1	1

Формат А4



ГОСТ 14098-85-
-К1-Кт

Марка сетки	Поз.	Наименование	кол.	Масса ед., кг	Масса сетки, кг
С5	1	φ 8 А-III, L=750	2	0,30	1,78
	2	φ 8 А-III, L=680	3	0,26	
	3	φ 6 А-I, L=100	2	0,02	

Арматура: класса АI и АIII по ГОСТ 5781-82*

Привязан

Циф. №	Стр.	Шарин	В. С.
Рисунг	Боровик	В. С.	В. С.
Проект	Боровик	В. С.	В. С.
Вед. инж.	Штампид	В. С.	В. С.
Рук. гр.	Боровик	В. С.	В. С.
Гл. спец.	Власенко	В. С.	В. С.
Н. контр.	Соколовская	В. С.	В. С.
Нач. отд.	Шейко	И	

ТП902-1-140.00-КЖС.И.С5

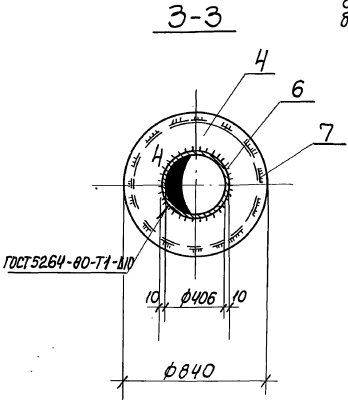
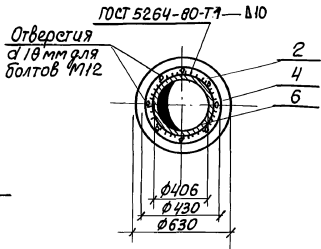
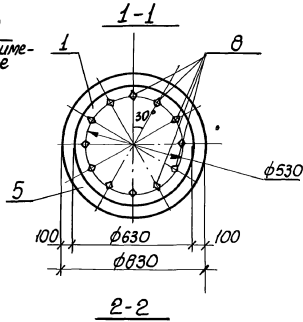
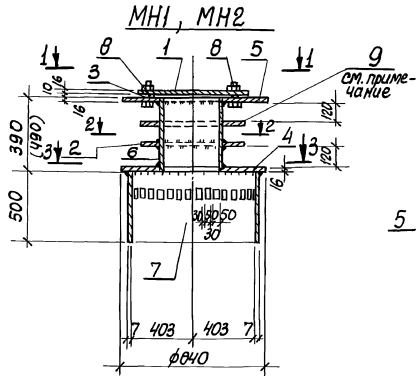
Сетка арматурная С5	Студия	Лист	Листов
	Р	1	1

Госстрой СССР
Союзвормационный проект
Водоканалы

23464-04 19

Копир. Кудашова

Формат А4



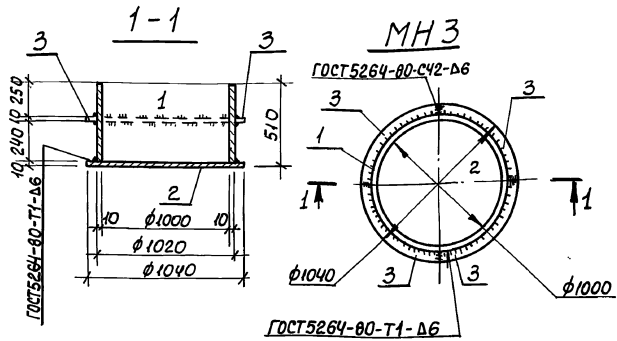
Марка пряжка	Поз.	Наименование	кол	Масса, ед., кг	Масса пряжка, кг
МН1	1	-16, l=630	1	39,2	290,2
	2	-10, l=430	1	13,1	
	3	-10, l=60	2	6,55	
	4	-16, l=640	1	50,2	
	5	-16, l=830	1	49,7	
	6	Труба $\phi 426, l=390$	1	40,0	
	7	Труба $\phi 820, l=500$	1	70,15	
	8	Болт М16x60	12	0,13	
	9	-10, l=430	1	13,1	
МН2	Поз. 1, 2, 3, 4, 5, 7, 8 по МН1				290,45
	6	Труба $\phi 426, l=490$	1	50,3	

Технические требования см. ТП902-1-148.88-КЖ.И.ТТ
 Лист по ГОСТ 19903-74*
 Труба по ГОСТ 10704-76*
 Болт по ГОСТ 7798-70*

Фланец поз. 9 установить без приварки к поз. 6.

Привязан		Разраб. Литанов	ТП902-1-148.88-КЖ.И.МН1	Старый лист	Листов
		Проверил Баровик	Узел для закладной МН1, МН2	Р	1
		Вед. инж. Штанько			
		Сук. гр. Баровик		Трестрой ссср	
		И.л. спец. Власенко		Самоворова инж.проект	
		И.к. спец. Савельева		Савельева инж.проект	
		Нач. отд. Шейко		Войковский инж.проект	
Изм. №				23464-04 21	

Изм. №, дата, подпись и дата, Взам. инв. №

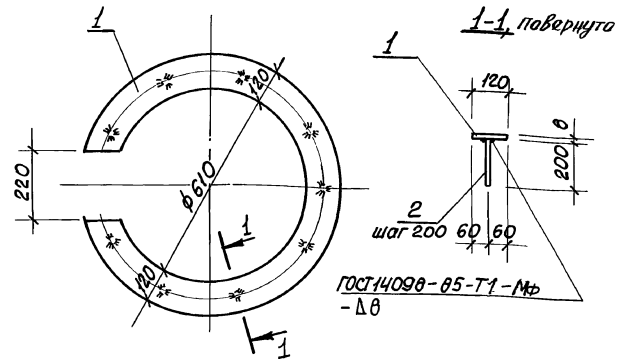


Поз	Наименование	Кол.	Масса ед., кг	Масса изделия, кг
1	Труба $\phi 1020 \times 10$, $e=500$	1	124,6	194,1
2	- 10, $e=1040$	1	66,7	
3	- 10, $e=510$	4	0,7	

Технические требования см. ТП 902-1-140.00-КЖС.И.ТТ
Труба по ГОСТ 10704-76*
Лист по ГОСТ 19903-74*

Привязан				
Инв.№				
Разраб.	Литанов	ВМ		
Провер.	Боровик	СЗ		
Вед. инж.	Шманько	СЗ		
Рук. гр.	Боровик	СЗ		
Т.Л. спец.	Власенко	СЗ		
И.контр.	Соколычева	СЗ		
Науч. сотр.	Шелко	СЗ		

ТП902-1-140.00-КЖС.И.МНЗ		
Издние закладное МНЗ	Стация	Лист
	Р	Листов 1
Госстрой СССР Сектор водоканализационного строительства Водоканалпроект		

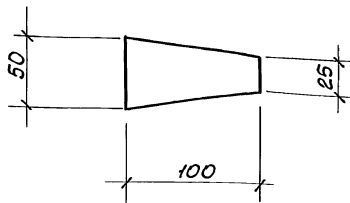


Поз	Наименование	Кол.	Масса ед., кг	Масса изделия, кг
1	- $\theta \times 850$, $e=850$	1	45,37	46,72
2	$\phi 10A-II$, $e=200$	11	0,12	

Технические требования см. ТП902-1-140.00-КЖС.И.ТТ
Лист по ГОСТ 19903-74*
Арматура: класса А-III по ГОСТ 5781-82*

Привязан				
Инв.№				
Разраб.	Шепелева	ШМ		
Провер.	Шманько	СЗ		
Вед. инж.	Шманько	СЗ		
Рук. гр.	Боровик	СЗ		
Т.Л. спец.	Власенко	СЗ		
И.контр.	Соколычева	СЗ		
Науч. сотр.	Шелко	СЗ		

ТП902-1-140.00-КЖС.И.МНЧ		
Издние закладное МНЧ	Стация	Лист
	Р	Листов 1
Госстрой СССР Сектор водоканализационного строительства Водоканалпроект		



Изделие соединительное выполнить из
 полосы Б-2 $\varnothing 100$ ГОСТ 103-76*, $\ell = 50$
 Ветзкл2 ГОСТ 535-79*, Масса: 0,31 кг

Привязан

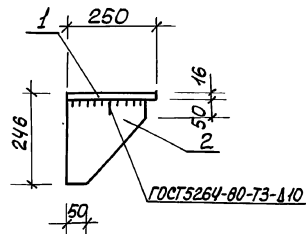
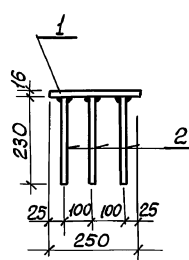
Инд. №	Разраб.	Шепелева	ЭИИФ
Провер.	Шмандиц	Лис	
Вед. инж.	Шмандиц	Лис	
Дир. гр.	Боровик	Лис	
Гл. спец.	Власенко	Лис	
Н. контр.	Сокольская	Лис	
Нач. отд.	Щецко	Лис	

ТП902-1-140.00-КЖС1.И.МС1

Изделие соединительное МС1

Стадия	Лист	Листов
Р		1
Госстрой СССР Союзводоканалпроект Саратовский Водоканалпроект		

Формат А4



Марка изделия	Поз.	Наименование	Кол.	Масса ед., кг	Масса изделия, кг
МС 2	1	-16 x 250, $\ell = 250$	1	7,85	21,71
	2	-16 x 230, $\ell = 230$	3	4,62	

Технические требования см. ТП902-1-140.00-КЖС1.И.ТТ
 Полоса по ГОСТ 82-70*

Привязан

Инд. №	Разраб.	Шепелева	ЭИИФ
Провер.	Шмандиц	Лис	
Вед. инж.	Шмандиц	Лис	
Дир. гр.	Боровик	Лис	
Гл. спец.	Власенко	Лис	
Н. контр.	Сокольская	Лис	
Нач. отд.	Щецко	Лис	

ТП902-1-140.00-КЖС1.И.МС2

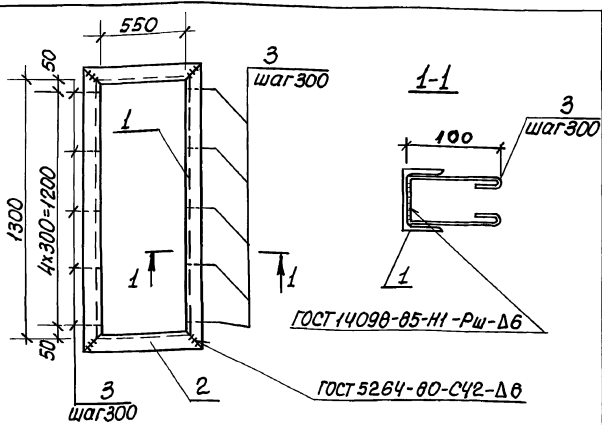
Изделие соединительное МС2

Стадия	Лист	Листов
Р		1
Госстрой СССР Союзводоканалпроект Саратовский Водоканалпроект		

23464-04 23

Колп. Кулешова

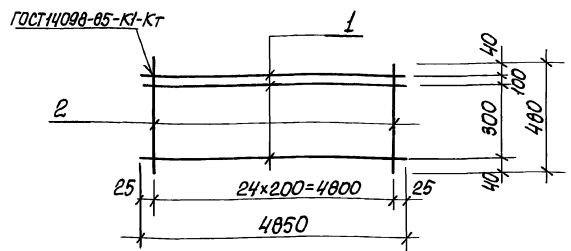
Формат А4



Марка изделия	Поз.	Наименование	Кол.	Масса ед., кг	Масса изделия, кг
МН 5	1	С 14; $l=1438$	2	17,7	57,8
	2	$l=668$	2	8,2	
	3	Ф10А-Г, $l=450$	10	9,6	

Технические требования см. ТП 902-1-148.88-КЖ.И.ТТ Швеллер по ГОСТ 8240-72*
Арматура класса А-Г по ГОСТ 5781-82*

Разраб. Школяренко Ш.В.	Расчет. Боровик С.Г.	Проб. Боровик С.Г.	Верхняя Школяренко Ш.В.	Нижняя Боровик С.Г.	Исполн. Власенко В.В.	Нач. отв. Шейко В.В.	Н. контр. Сухомская Е.В.	ТП 902-1-148.88-КЖ.И.МН5	Изделие закладное МН 5	Сталь	Лист	Листов
										Р	1	Гострой сеср

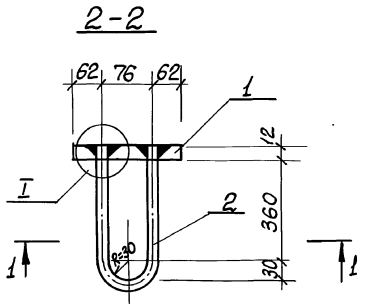


МАРКА КАРКАСА	Поз.	Наименование	Кол.	Масса ед., кг	Масса изделия, кг
Кр 3	1	Ф16А-III, $l=4850$	3	7,65	25,65
	2	Ф6А-Г, $l=480$	25	0,11	

Технические требования см. ТП 902-1-148.88-КЖ.И.ТТ Арматура класса А-Г, А-III по ГОСТ 5781-82*

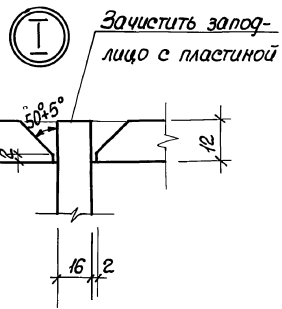
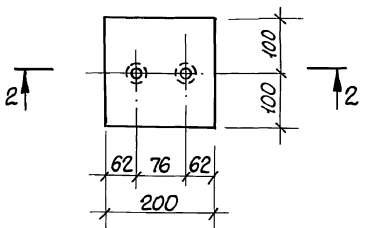
Разраб. Школяренко Ш.В.	Расчет. Боровик С.Г.	Проб. Боровик С.Г.	Верхняя Школяренко Ш.В.	Нижняя Боровик С.Г.	Исполн. Власенко В.В.	Нач. отв. Шейко В.В.	Н. контр. Сухомская Е.В.	ТП 902-1-148.88-КЖ.И.Кр3	Каркас Кр3	Сталь	Лист	Листов
										Р	1	Гострой сеср

Альбом 4



МАРКА изделия	Поз.	Наименование	Кол.	Масса ед., кг	Масса изделия, кг
МНБ	1	-12x200, l=200	1	4,0	5,2
	2	∅16A-I, l=760	1	1,2	

1-1



Технические требования см. ТП902-1-140.00-КЖ1.И.ТТ.
 Полоса по ГОСТ 82-70*
 Арматура: класса А-I по ГОСТ 5781-82*
 Сварка ручная дуговая в раззенкованные отверстия.

Циф. и литер. Подпись и дата. Взам. инв. №

Привязан	Разраб.	Иволженко	ИВ-1	ТП 902-1-140.00-КЖ1.И.МНБ	Стадия	Лист	Листов
	Расчет	Шманский	ШМ-1			Р	1
	Пров.	Эверончик	ЭВ-1	Изделие закладное МНБ	Генеральный директор Сокваводоканалпроект Ворьковский Водоканалопроект		
	Ведущий	Шманский	ШМ-1		23464-04 25		
	Рук.гр.	Баровик	БА-1				
	Гл. инж.	Власенко	ВЛ-1				
	Нач.отр.	Шелко	Ш-1				
Циф. №	И. контр.	Сокольская	СО-1				

Копир. Кудашова

Формат А3

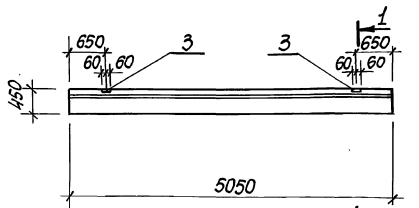
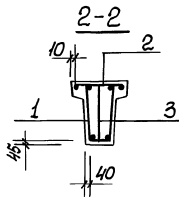
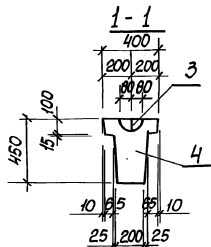
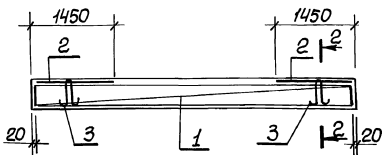


Схема армирования 1



Поз.	Наименование	Кол.	Обозначение документа
1	Каркас пространственный КП1	1	ТП902-1-148.88-КЖ.1.И-КП1
2	Каркас плоский К-2	2	1.415-1 Вып.1
3	Петля УП1-7	2	1.400-9 Вып.1
4	Бетон класса В25, м ³ F4, W100	0,6	

1. Технические требования см. 902-1-148.88-КЖ.1.И.ТТ
2. Масса балки фББ-124 - 1,76Т
3. фундаментную балку фББ-124 выполнить в опалубочной форме фББ-12 со всеми требованиями серии 1.415-1 Вып.1

Марка элемента	Изделия арматурные						Изделия закладные			Общий расход	
	Арматура класса А-I						Арматура класса А-III				
	ГОСТ 5781-82*						ГОСТ 5781-82				
	ф6	ф8	ф10	Углого ф20	Углого ф14	Углого ф14	ф14	Углого ф14	Углого ф14		
фББ-124	5,4	14,0	7,1	26,5	55,9	55,9	0,24	2,8	2,8	2,8	0,5,2

Привязан

Ип.в.№

Владимир	Лобовская	Мед.
Рассвет	Шмандин	М.И.
Проб	Шмандин	М.И.
Вер. тех.	Шмандин	М.И.
Рук. пр.	Боровик	С.В.
Пл. спец.	Власенко	С.В.
Ип.в. от	Шеско	А.Г.
И.контр.	Савельева	С.В.

ТП902-1-148.88-КЖ.1.И.БФ1

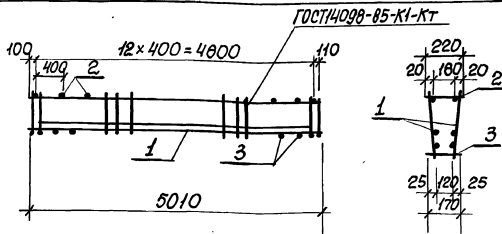
Балка фундаментная фББ-124

Стадия: Лист: Листов: 5
Госпроект ооо «Специальное конструкторское бюро «Водоканалпроект»

23464-04 27

Фармат АЗ

Копир Кулешова



Поз.	Наименование	кол.	Обозначение документа
1	Каркас плоский КР24	2	ТП902-1-148.88-КЖ.И.КР24
2	Ф8А-І, L=220; 0,05кг	13	без черт.
3	Ф8А-І, L=170; 0,04кг	13	без черт.

Технические требования см. 902-1-148.88-КЖ.И.ТТ
 Арматура: А-І по ГОСТ 5781-82*

Масса каркаса 69, 5 кг

Привязан

Инв. №	Разраб.	Исполн.	Провер.	Утверд.
	Лобовская	Вед.		
Проект.	Шманский	Инж.		
Вед. инж.	Шманский	Инж.		
Рук. гр.	Боровик	Инж.		
П. ответ.	Власенко	Инж.		
Н. контр.	Сидельская	Инж.		
Нач. отд.	Шедко	Инж.		

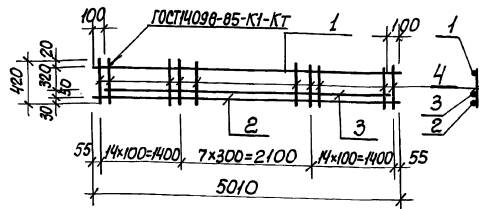
ТП902-1-148.88-КЖ.И.КР24

Каркас пространственный КПП

Р	Статус		
	Лист	Листов	

Составитель: *Шманский*
 Проверил: *Боровик*
 Утвердил: *Власенко*
 Нач. отд.: *Сидельская*
 Нач. отд.: *Шедко*

Формат А4



Марка каркаса	Поз.	Наименование	кол.	Масса ед., кг	Масса каркаса, кг
Кр 24	1	Ф10А-І, L=5010	1	3,10	34,16
	2	Ф20 А-ІІ, L=5010	1	12,37	
	3	Ф20 А-ІІІ, L=4810	1	11,88	
	4	Ф8А-І, L=420	40	0,17	

Арматура: класса А-І, А-ІІ по
 ГОСТ 5781-82*

Привязан

Инв. №	Разраб.	Исполн.	Провер.	Утверд.
	Лобовская	Вед.		
Проект.	Шманский	Инж.		
Вед. инж.	Шманский	Инж.		
Рук. гр.	Боровик	Инж.		
П. ответ.	Власенко	Инж.		
Н. контр.	Сидельская	Инж.		
Нач. отд.	Шедко	Инж.		

ТП 902-1-148.88-КЖ.И.КР24

Каркас плоский КР24

Р	Статус		
	Лист	Листов	

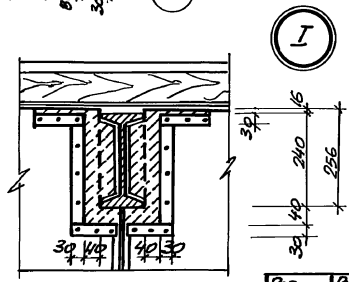
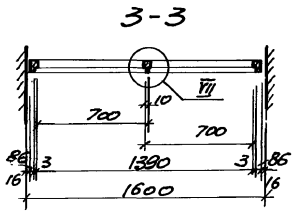
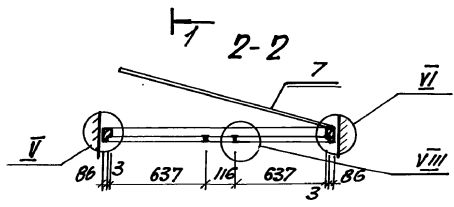
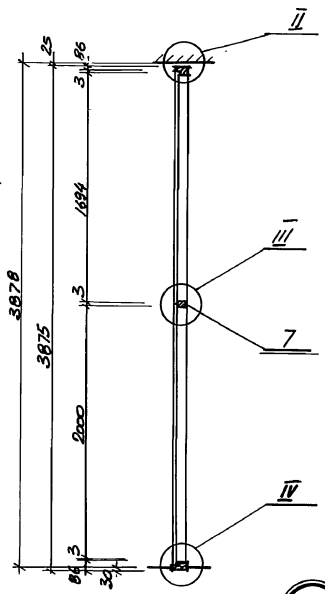
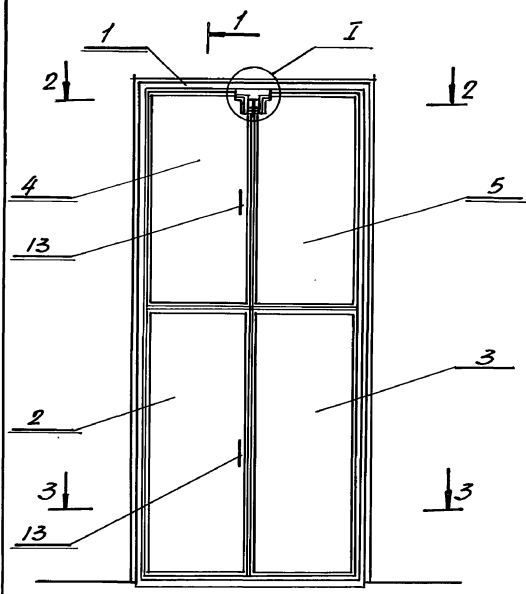
Составитель: *Шманский*
 Проверил: *Боровик*
 Утвердил: *Власенко*
 Нач. отд.: *Сидельская*
 Нач. отд.: *Шедко*

23464-04 23

Копир Кулешова

Формат А4

АМБСОН 4



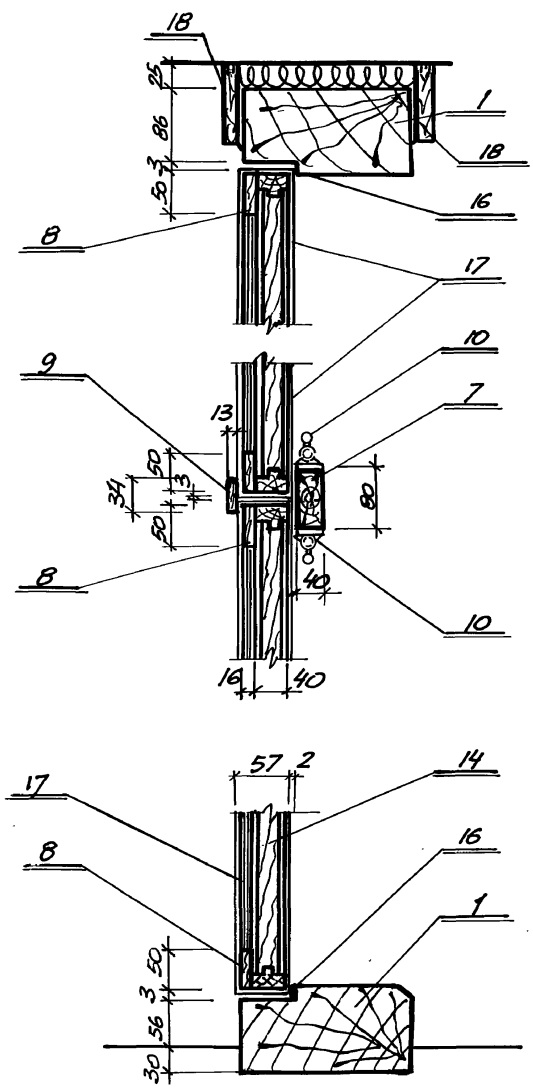
Поз.	НАИМЕНОВАНИЕ	Кол.	ОБОЗНАЧЕНИЕ ДОКУМЕНТА
1	КОРОбКА К1	1	ТП 902-1-148.88-АР.И.К1
2	ПОЛОТНО П1	1	-АР.И.П1
3	ПОЛОТНО П2	1	-АР.И.П2
4	ПОЛОТНО П3	1	-АР.И.П3
5	ПОЛОТНО П4	1	-АР.И.П4
6	НАКЛАДКА НС1	4	-АР.И.НС1
7	ИМПЛОСТ 40x80, м ³	0,005	БЕЗ ЧЕРТ.
8	РАМА 16x50, м ³	0,020	БЕЗ ЧЕРТ.
9	НАЩЕЛЬНИК 13x40, м ³	0,005	БЕЗ ЧЕРТ.
10	Задвижка НАТЯЖНАЯ ЗТ	2	ГОСТ 5090 - 86
11	ПЕЛЯ НАКЛОННАЯ ПНЗ-130	8	ГОСТ 5088 - 78*
12	ПЕЛЯ НАКЛОННАЯ ПНЗ-70	1	ГОСТ 5088 - 78*
13	РУЧКА ДВЕРНАЯ РС-140	4	ГОСТ 5087 - 80
14	МЯГКАЯ ДВП М-16, δ=16мм	5,2	ГОСТ 4598 - 86
15	РЕЗИНА ЛИСТОВАЯ δ=5мм	0,15	ГОСТ 7338 - 77*
16	ПЕНОПОЛИУРЕТАНОВАЯ ПРокЛАДКА, кг	17,4	ГОСТ 10174 - 72
17	СТАЛЬ ТОЛКОПЛОТОВАЯ оцинкованная δ=0,5мм	13,6	ГОСТ 14918 - 80*
18	НАЛИЧНИКИ 22x50, м ³	0,010	БЕЗ ЧЕРТ.

ИНС-Н.И.И. (Получено в электр. Бюро. ИИИ.И.И.)

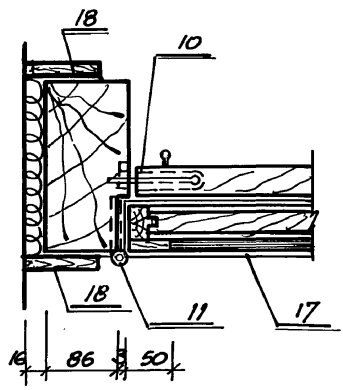
РАЗРАБ.	ПРОВЕР.	ИЗМ.	ДАТА
РАСЧЕТ	ПРОВЕР	ХЕСИНА	01/11/88
РИК. ГР.	ХЕСИНА	СН	"
И.О. СЛЕД.	ВАЛЕНКО	С	"
И.О. КОНТ.	ОБОЛЬСКАЯ	С	"
ИНС-Н	НАУЛОТ.	ШЕЙКО	11/11/88

ТП 902-1-148.88-АР.И.И.И.1		
СТАРАЯ П	ЛИСТ 1	ЛИСТОВ 2
	ГОСТРОЙ ОБСР ОЖИВОУВЕДОМЛЕНИЯПРОЕКТ ХАРЬКОВСКОГО ВОДОКАНАЛИПРОЕКТ	

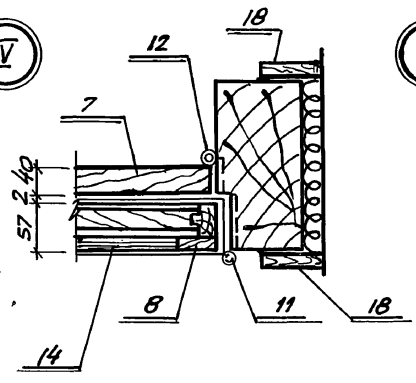
Рис. 4



II

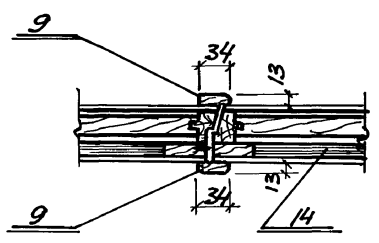


V

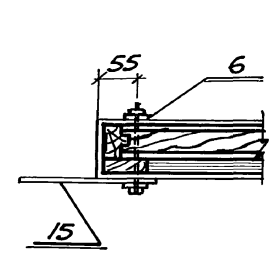


VI

III



VII



VIII

IV

ИИЭ.Н.ОБРАТ. ТЕХНИЧЕСКАЯ ДИАГРАММА

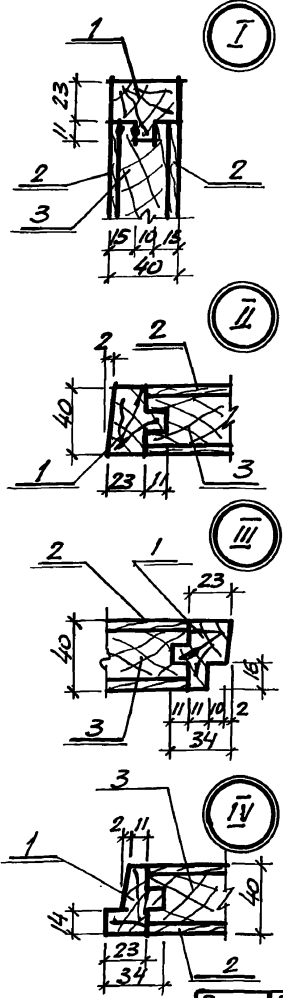
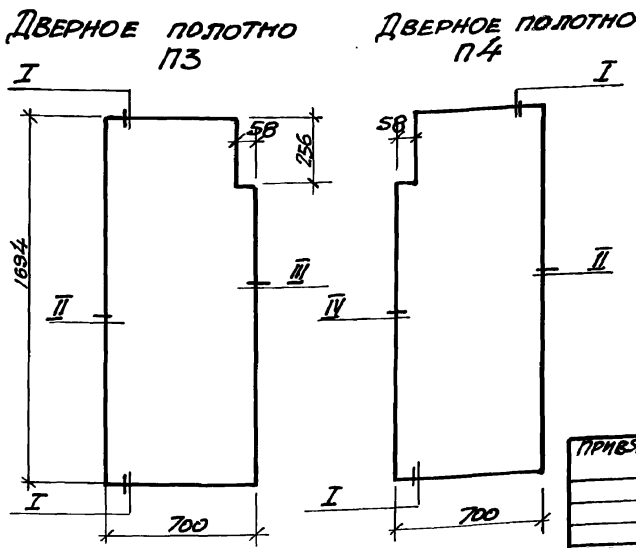
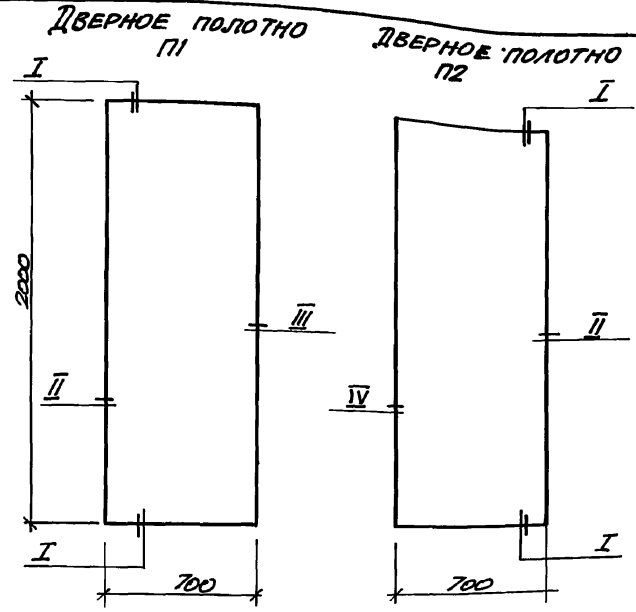
ПРИВЯЗАН			
ИИЭ.Н.№			

ТП 902-1-148. ВВ-АР.И.ИД/1

Лист 2

23464-04 31 формат А3

Альбом 4



Поз.	НАИМЕНОВАНИЕ	КОЛИЧЕСТВО НА П-				ОБОЗНАЧЕНИЕ
		-1	-2	-3	-4	
1	ОБКЛАДКА ДУБОВАЯ 40x40, м ³	0,009	0,009	0,007	0,007	ГОСТ 2695-78
2	ОБЛИЦОВКА ДВП, Т-400 δ=4мм, м ²	2,8	2,8	1,92	1,92	ГОСТ 4598-86
3	ЗАПОЛНЕНИЕ -ОТХОДЫ ДРЕВЕСИНЫ НИЖШИХ СОРТОВ, м ³	0,045	0,045	0,031	0,031	БЕЗ ЧЕРТ.

Имя, И.п.ф. Должность и дата Взам. инв. №

ИМЯ, И.П.Ф.	ДОЛЖНОСТЬ И ПОДПИСЬ	ДАТА
ПРИВЪЗАН		
ИМВ. №		

РАЗРАБ.	РЫБЛОВА	ПРОВЕР.	ХЕСИНА	И.П.Ф.	ДАТА
ПРОСНТ					
И.П.Ф.	ХЕСИНА				
И.П.Ф.	ХЕСИНА				
И.П.Ф.	ХЕСИНА				
И.П.Ф.	ХЕСИНА				

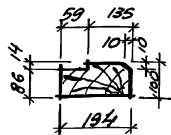
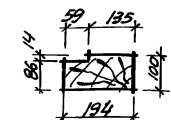
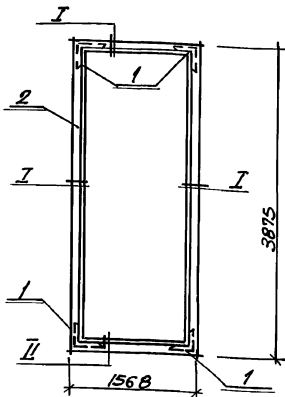
ТП 902-1-148.88-АР.И.П1

ДВЕРНЫЕ
ПОЛОТНА
П1.... П4

СТАРИЕ	ЛИСТ	ЛИСТОВ
Р		1
ГОССТРОИ СССР ОБЪЕДИНЕННЫЙ ПРОЕКТИРОВАТЕЛЬСКИЙ ИНСТИТУТ ВОССТАВЛЕНИЕ		

КОПИР. БАЧУАН

23464-04 32
ФОРМАТ А3



Поз.	НАИМЕНОВАНИЕ	Кол.	ОБОЗНАЧЕНИЕ ДОКУМЕНТА
1	УГОЛЬНИК 3П125	4	ГОСТ 5091-78 *
2	ДУБОВЫЙ БРУС 100 x 200, 173	0,23	ГОСТ 2695-83 *

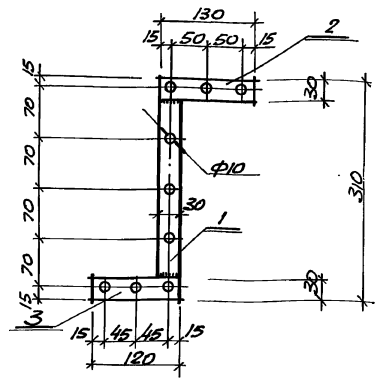
ПРИЗНАН	
ИНС. N	
Рисовал РЫБАНОВА Ю.И.	
Проект ХЕСИНА	
Рис. П. ХЕСИНА	
Л. СПЕЦ. ВАРСЕНКО	
Н. КОНД. СОКОЛЬСКАЯ	
И. Ю. ШИШКО	

ТП 902-1-148.88-АР.И.К1

КОРОБКА К1

СТРАНА	ЛИСТ	ЛИСТОВ
Р		1
ПОСТРОИМ СССР ОБЪЕДИНЕННЫЙ ПРОЕКТ ХАРЬКОВСКИЙ ВОЗДУШНОПРОЕКТ		

ФОРМАТ А4



Поз.	НАИМЕНОВАНИЕ	Кол.	ОБОЗНАЧЕНИЕ ДОКУМЕНТА
1	-4x30, С=250; 0,23 кг.	1	БЕЗ ЧЕРТ.
2	С=130; 0,12 кг.	1	БЕЗ ЧЕРТ.
3	С=120; 0,11 кг.	1	БЕЗ ЧЕРТ.

ИНС. N
Рисовал
Проект
Рис. П. ХЕСИНА
Л. СПЕЦ. ВАРСЕНКО
Н. КОНД. СОКОЛЬСКАЯ
И. Ю. ШИШКО

ПОЛОСА : СТАЛЬ ВСТ3К12 по ГОСТ 103-76*
ВЕС 0,46кг.

ПРИЗНАН	
ИНС. N	
Рисовал РЫБАНОВА Ю.И.	
Проект ХЕСИНА	
Рис. П. ХЕСИНА	
Л. СПЕЦ. ВАРСЕНКО	
Н. КОНД. СОКОЛЬСКАЯ	
И. Ю. ШИШКО	

ТП 902-1-148.88-АР.И.НС1

НАКЛАДКА НС1

СТРАНА	ЛИСТ	ЛИСТОВ
Р		1
ПОСТРОИМ СССР ОБЪЕДИНЕННЫЙ ПРОЕКТ ХАРЬКОВСКИЙ ВОЗДУШНОПРОЕКТ		

КОПИР. БАРИАН

2344-04 (33) ФОРМАТ А4
ИЗМ. 1/83