

ТИПОВОЙ ПРОЕКТ

902-1-148.88

КАНАЛИЗАЦИОННАЯ НАСОСНАЯ СТАНЦИЯ
ПРОИЗВОДИТЕЛЬНОСТЬЮ 800-1400^{м³}/ч, НАПОРОМ
80^м ПРИ ГЛУБИНЕ ЗАЛОЖЕНИЯ ПОДВОДЯЩЕГО
КОЛЛЕКТОРА 4,0^м (СБОРНО-МОНОЛИТНЫЙ ВАРИАНТ)

АЛЬБОМ 10

И НЕСТАНДАРТИЗИРОВАННОЕ ОБОРУДОВАНИЕ СТР.3-24

ТИПОВОЙ ПРОЕКТ 902-1-148.88

КАНАЛИЗАЦИОННАЯ НАСОСНАЯ СТАНЦИЯ ПРОИЗВОДИТЕЛЬНОСТЬЮ 800-1400 м³/ч, НАПОРОМ 80 м ПРИ ГЛУБИНЕ ЗАЛОЖЕНИЯ ПОДВОДЯЩЕГО КОЛЛЕКТОРА 4,0 м (СБОРНО-МОНОЛИТНЫЙ ВАРИАНТ)

АЛЬБОМ 10 ПЕРЕЧЕНЬ АЛЬБОМОВ

| | | | | |
|----------|------|--|-----------|---|
| АЛЬБОМ 1 | ПЗ | ПОЯСНИТЕЛЬНАЯ ЗАПИСКА | АЛЬБОМ 7 | ЗАДАНИЕ ЗАВОДАМ-ИЗГОТОВИТЕЛЯМ РЕШЕНИЕ С РЕГУЛИРУЕМЫМ ЭЛЕКТРОПРИВОДОМ |
| АЛЬБОМ 2 | ТХ | ТЕХНОЛОГИЯ ПРОИЗВОДСТВА | | ЭМ1 СИЛОВОЕ ЭЛЕКТРООБОРУДОВАНИЕ |
| | ВК | ВНУТРЕННИЙ ВОДОПРОВОД И КАНАЛИЗАЦИЯ | | АТХ1 ТЕХНОЛОГИЧЕСКИЙ КОНТРОЛЬ |
| | ОВ | ОТОПЛЕНИЕ И ВЕНТИЛЯЦИЯ | АЛЬБОМ 8 | РЕШЕНИЕ БЕЗ РЕГУЛИРУЕМОГО ЭЛЕКТРОПРИВОДА |
| АЛЬБОМ 3 | | НАДЗЕМНАЯ ЧАСТЬ. ОБЩИЕ ЧЕРТЕЖИ. | | ЭМ2 СИЛОВОЕ ЭЛЕКТРООБОРУДОВАНИЕ |
| | АР | АРХИТЕКТУРНЫЕ РЕШЕНИЯ | АЛЬБОМ 9 | АТХ2 ТЕХНОЛОГИЧЕСКИЙ КОНТРОЛЬ |
| | КЖ1 | КОНСТРУКЦИИ ЖЕЛЕЗОБЕТОННЫЕ | | ЗАДАНИЕ ЗАВОДАМ-ИЗГОТОВИТЕЛЯМ |
| | КМ1 | КОНСТРУКЦИИ МЕТАЛЛИЧЕСКИЕ | | РЕШЕНИЕ БЕЗ РЕГУЛИРУЕМОГО ЭЛЕКТРОПРИВОДА |
| АЛЬБОМ 4 | КЖИ1 | ИЗДЕЛИЯ | АЛЬБОМ 10 | ЭМ2 СИЛОВОЕ ЭЛЕКТРООБОРУДОВАНИЕ |
| | АРИ | ИЗДЕЛИЯ | | АТХ2 ТЕХНОЛОГИЧЕСКИЙ КОНТРОЛЬ |
| АЛЬБОМ 5 | | ПОДЗЕМНАЯ ЧАСТЬ | АЛЬБОМ 11 | Н НЕСТАНДАРТИЗИРОВАННОЕ ОБОРУДОВАНИЕ |
| | КЖ2 | КОНСТРУКЦИИ ЖЕЛЕЗОБЕТОННЫЕ | | СО СПЕЦИФИКАЦИИ ОБОРУДОВАНИЯ |
| | КМ2 | КОНСТРУКЦИИ МЕТАЛЛИЧЕСКИЕ | АЛЬБОМ 12 | ВМ ВЕДОМОСТИ ПОТРЕБНОСТИ В МАТЕРИАЛАХ |
| | КЖ2И | ИЗДЕЛИЯ | АЛЬБОМ 13 | С СМЕТЫ. ОБЩАЯ ЧАСТЬ |
| АЛЬБОМ 6 | | РЕШЕНИЕ С РЕГУЛИРУЕМЫМ ЭЛЕКТРОПРИВОДОМ | АЛЬБОМ 14 | С СМЕТЫ. ПОДЗЕМНАЯ ЧАСТЬ. |
| | ЭМ1 | СИЛОВОЕ ЭЛЕКТРООБОРУДОВАНИЕ | | |
| | АТХ1 | ТЕХНОЛОГИЧЕСКИЙ КОНТРОЛЬ | | |

Примененные типовые материалы:
Серия 7.902-4 БАК РАЗРЫВА СТРУИ ВМЕСТИМОСТЬЮ 180л

РАСПРОСТРАНТЕЛЬ ЦИП (Тбилисский филиал)
УТВЕРЖДЕН
ГЛАВНЫМ УПРАВЛЕНИЕМ ПРОЕКТИРОВАНИЯ
ГОССТРОЯ СССР
ПРОТОКОЛ ОТ 8.07.88 г. № 20
ВВЕДЕН В ДЕЙСТВИЕ В/о Союзводоканалниипроект
приказ № 298 от 15.09.88 г.

РАЗРАБОТАН ПРОЕКТНЫМ ИНСТИТУТОМ
"ХАРЬКОВСКИЙ ВОДОКАНАЛПРОЕКТ"

ГЛАВНЫЙ ИНЖЕНЕР ИНСТИТУТА *Павел* - Г.А. БОНДАРЕНКО
ГЛАВНЫЙ ИНЖЕНЕР ПРОЕКТА *Василь* В.С. АЛЯЛЮК

| № п/п лист | Обозначение документов | Наименование документов | Стр. | № п/п лист | Обозначение документов | Наименование документов | Стр. |
|---------------|---------------------------|--|------|---------------|---------------------------|--|------|
| | | | | | | | |
| 1 | H1-04.200 | Содержание альбома | 2 | 1 | H3-04.000 СБ | Эжектор. Сборочный черт - теж | 20 |
| 1 | H1-04.000 | Отвод | 3 | 1 | H3-05.102 | Труба | 21 |
| 1 | H1-03.000 | Устройство отборное напорное | 3 | 1 | H3-05.103 | Обечайка | 21 |
| 1 | H1-04.100 | Расширитель | 3 | 1 | H3-05.100 СБ | Корпус. Сборочный чертеж | 21 |
| 1 | H1-03.000 СБ | Разделитель мембранный | 3 | 1 | H3-05.101 | Труба | 21 |
| 1 | H1-04.000 СБ | Расширитель. Сборочный чертеж | 4 | 1 | H3-06.000 СБ | Патрубок монтажный Сборочный чертеж | 22 |
| 1 | H1-04.000 СБ | Устройство отборное напорное. Сборочный чертеж. | 4 | 1 | H3-06.002 | Фланец | 22 |
| 1 | H1-03.002 | Днище | 5 | 1 | H3-05.003 | Прокладка | 22 |
| 1 | H1-03.001 | Корпус | 5 | 1 | H3-06.100 СБ | Патрубок. Сборочный чертеж | 23 |
| 1 | H1-04.001 | Прокладка | 5 | 1 | H3-06.001 | Прокладка | 23 |
| 1 | H1-04.200 СБ | Отвод. Сборочный чертеж | 5 | 1 | H3-06.200 СБ | Патрубок. Сборочный чертеж | 23 |
| 1 | H1-04.100 СБ | Разделитель мембранный Сборочный чертеж | 6 | 1 | H3-06.201 | Труба | 23 |
| 1 | H1-04.101 | Корпус | 6 | 1 | H3-05.001 | Гайка накидная | 24 |
| 1 | H1-04.002 | Прокладка | 7 | 1 | H3-05.002 | Кольцо | 24 |
| 1 | H1-04.003 | Прокладка | 7 | 1 | H3-07.000 СБ | Воронка | 24 |
| 1 | H1-04.004 | Пробка | 7 | 1 | H3-07.001 | Конус | 24 |
| 1 | H1-04.102 | Кольцо | 7 | | | | |
| 1 | H1-04.103 | Мембрана | 8 | | | | |
| 1 | H1-04.201 | Труба | 8 | | | | |
| 1 | H1-06.000 СБ | Установка патрубка Сборочный чертеж | 8 | | | | |
| 1 | H1-06.100 | Патрубок | 9 | | | | |
| 1 | H1-06.000 | Установка патрубка | 9 | | | | |
| 1 | H1-06.110 | Патрубок | 9 | | | | |
| 1 | H1-06.002 | Прокладка | 9 | | | | |
| 1 | H1-06.111 | Конус | 10 | | | | |
| 1 | H1-06.001 | Завушка | 10 | | | | |
| 1 | H1-06.100 СБ | Патрубок. Сборочный чертеж | 10 | | | | |
| 1 | H1-06.110 СБ | Патрубок. Сборочный чертеж | 10 | | | | |
| 1 | H1-08.000 | Устройство отборное разрежения | 11 | | | | |
| 1 | H1-04.202 | Фланец | 11 | | | | |
| 1 | H1-08.000 СБ | Устройство отборное разрежения. Сборочный чертеж | 11 | | | | |
| 1 | H1-08.100 СБ | Патрубок. Сборочный чертеж | 12 | | | | |
| 1 | H1-08.101 | Фланец | 12 | | | | |
| 1 | H1-08.102 | Корпус | 12 | | | | |
| 1 | H1-08.100 | Патрубок | 12 | | | | |
| 1 | H3-01.000 | Решетка ремонтная | 13 | | | | |
| 1 | H3-02.000 | Гильза | 13 | | | | |
| 1 | H3-03.000 | Колокол воздушный | 13 | | | | |
| 1 | H3-04.000 | Эжектор | 13 | | | | |
| 1 | H3-06.200 | Патрубок | 14 | | | | |
| 1 | H3-05.000 | Тройник | 14 | | | | |
| 1 | H3-05.100 | Корпус | 14 | | | | |
| 1 | H3-02.100 | Корпус | 14 | | | | |
| 2 | H3-06.000 | Патрубок монтажный | 15 | | | | |
| 2 | H3-06.100 | Патрубок | 15 | | | | |
| 1 | H3-02.001 | Прокладка | 16 | | | | |
| 1 | H3-02.002 | Прокладка | 16 | | | | |
| 1 | H3-01.000 СБ | Решетка ремонтная Сборочный чертеж | 16 | | | | |
| 1 | H3-02.000 СБ | Гильза. Сборочный чертеж | 17 | | | | |
| 1 | H3-05.000 СБ | Тройник. Сборочный чертеж | 17 | | | | |
| 1 | H3-04.002 | Диффузор | 18 | | | | |
| 1 | H3-02.100 СБ | Корпус. Сборочный чертеж | 18 | | | | |
| 1 | H3-02.101 | Труба | 18 | | | | |
| 1 | H3-02.102 | Штуцер | 18 | | | | |
| 1 | H3-03.000 СБ | Колокол воздушный Сборочный чертеж | 19 | | | | |
| 1 | H3-01.001 | Скоба | 19 | | | | |
| 1 | H3-03.001 | Крышка | 19 | | | | |
| 1 | H3-03.002 | Штуцер | 19 | | | | |
| 1 | H3-04.001 | Сопло | 20 | | | | |

Типовой проект 902-1-118.88

Альбом 10

Альбом 10
Теплый проект 902-1-48.88

Имя, лист, зона, пояс, обозначение, наименование, кол., примечание

| Формат | Зона | Пояс | Обозначение | Наименование | Кол. | Примечание |
|--------|------|------|--------------|---------------------|------|------------|
| | | | | <u>Документация</u> | | |
| A3 | | | H1-04.200 СБ | Сборочный чертеж | | |
| | | | | <u>Детали</u> | | |
| A4 | 1 | | H1-04.201 | Труба | 1 | |
| A4 | 2 | | H1-04.202 | Фланец | 1 | |

H1-04.200

Отвод

Имя, лист, зона, пояс, обозначение, наименование, кол., примечание
 Разраб. Инюшко
 Проек. Брацлавский
 Рук. гр. Талчинский
 Н. контр. Талчинский
 УТВ.

Лит. Лист Листов
 1
 1
 1

Госстрой СССР
 Специальный проект
 Харьковский
 Водоканалпроект
 Формат А4

| Формат | Зона | Пояс | Обозначение | Наименование | Кол. | Примечание |
|--------|------|------|--------------|--|------|-------------------------------|
| | | | | <u>Документация</u> | | |
| A3 | | | H1-03.000 СБ | Сборочный чертеж | | |
| | | | | <u>Детали</u> | | |
| A4 | 1 | | H1-03.001 | Корпус | 1 | |
| A4 | 2 | | H1-03.002 | Днище | 1 | |
| B4 | 3 | | H1-03.003 | Патрубок Труба 15x2,5 ГОСТ 3262-75 L = 120 h 14 | 2 | 0,14 кг |
| B4 | 4 | | H1-03.004 | Днище Лист 4 ГОСТ 19903-74 Ст 3ГОСТ 14637-79 Φ 100 h 14 | 1 | 0,25 кг |
| | | | | <u>Прочие изделия</u> | | |
| | 5 | | | Бобышка БП-М27х1,5-55 ТУЗБ.1097-85 | 1 | Ленинградский обьект-машзавод |

H1-03.000

Расширитель

Имя, лист, зона, пояс, обозначение, наименование, кол., примечание
 Разраб. Инюшко
 Проек. Брацлавский
 Рук. гр. Талчинский
 Н. контр. Талчинский
 УТВ.

Лит. Лист Листов
 1
 1
 1

Госстрой СССР
 Специальный проект
 Харьковский
 Водоканалпроект
 Формат А4

Имя, лист, зона, пояс, обозначение, наименование, кол., примечание

| Формат | Зона | Пояс | Обозначение | Наименование | Кол. | Примечание |
|--------|------|------|--------------|--------------------------------|------|------------|
| | | | | <u>Документация</u> | | |
| A3 | | | H1-04.000 СБ | Сборочный чертеж | | |
| | | | | <u>Сборочные единицы</u> | | |
| A4 | 1 | | H1-04.100 | Разделитель мембранный | 1 | |
| A4 | 2 | | H1-04.200 | Отвод | 1 | |
| | | | | <u>Детали</u> | | |
| A4 | 3 | | H1-04.001 | Прокладка | 1 | |
| A4 | 4 | | H1-04.002 | Прокладка | 1 | |
| A4 | 5 | | H1-04.003 | Прокладка | 1 | |
| A4 | 6 | | H1-04.004 | Пробка | 1 | |
| | | | | <u>Стандартные изделия</u> | | |
| | 7 | | | Балт М10х50.5В ГОСТ 7798-70 | 4 | |
| | 8 | | | Гайка М10.5 ГОСТ 5915-70 | 4 | |
| | 9 | | | Шайба 10Б5Г ГОСТ 6402-70 | 4 | |

H1-04.000

Устройство отборное напорное

Имя, лист, зона, пояс, обозначение, наименование, кол., примечание
 Разраб. Инюшко
 Проек. Брацлавский
 Рук. гр. Талчинский
 Н. контр. Талчинский
 УТВ.

Лит. Лист Листов
 1
 1
 1

Госстрой СССР
 Специальный проект
 Харьковский
 Водоканалпроект
 Формат А4

Имя, лист, зона, пояс, обозначение, наименование, кол., примечание

| Формат | Зона | Пояс | Обозначение | Наименование | Кол. | Примечание |
|--------|------|------|--------------|--------------------------------|------|------------|
| | | | | <u>Документация</u> | | |
| A3 | | | H1-04.100 СБ | Сборочный чертеж | | |
| | | | | <u>Детали</u> | | |
| A3 | 1 | | H1-04.101 | Корпус | 1 | |
| A4 | 2 | | H1-04.102 | Кольцо | 1 | |
| A4 | 3 | | H1-04.103 | Мембрана | 1 | |
| | | | | <u>Стандартные изделия</u> | | |
| | 4 | | | Винт М5х10.5В ГОСТ 17475-80 | 8 | |
| | 5 | | | Винт М10х12.4В ГОСТ 1477-84 | 2 | |

H1-04.100

Разделитель мембранный

Имя, лист, зона, пояс, обозначение, наименование, кол., примечание
 Разраб. Инюшко
 Проек. Брацлавский
 Рук. гр. Талчинский
 Н. контр. Талчинский
 УТВ.

Лит. Лист Листов
 1
 1
 1

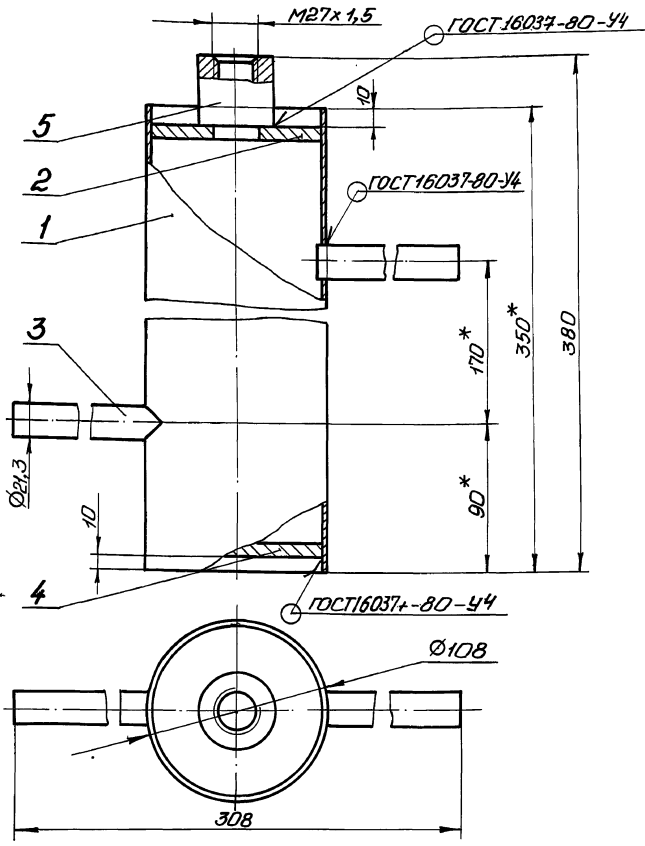
Госстрой СССР
 Специальный проект
 Харьковский
 Водоканалпроект
 Формат А4

Имя, лист, зона, пояс, обозначение, наименование, кол., примечание

90000-03-11H

Типовой проект 902-1-118.88

Имя, фамилия, год, и дата
Взвешивание, наименование, год, и дата



Техническая характеристика.

1. Назначение - установка прибора ТУДЭ.
2. Рабочее давление - МПа, 0,3.
3. Температура - °С, 70°.

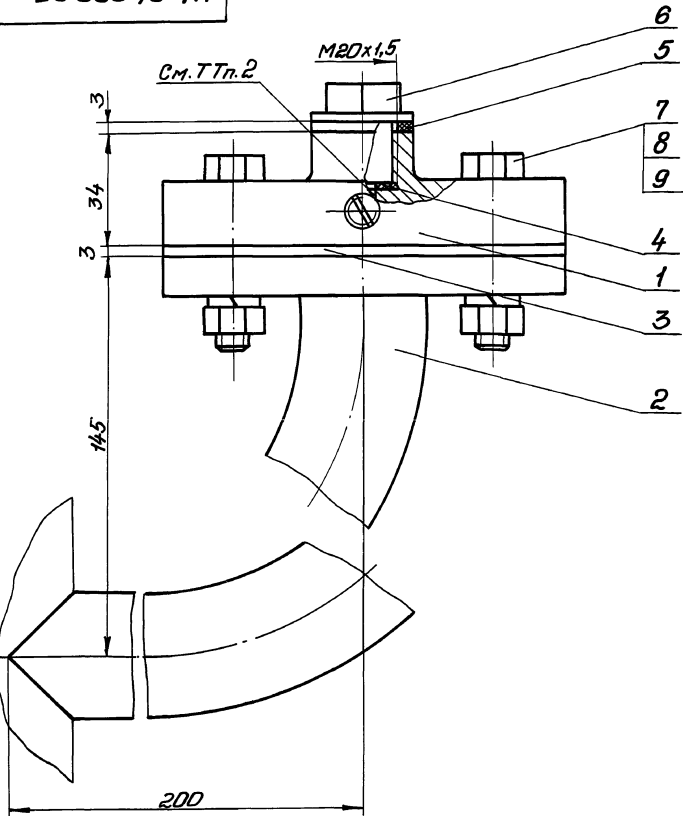
Технические требования.

1. $\pm t_2 / 2$.
2. * Размеры для справок.

| | | | | | | |
|-----------|-------------|----------|-------|-------------------------|---|----------|
| | | | | Н1-03.000СБ | | |
| Изм. | Лист | № докум. | Подп. | Дата | Лист | Масштаб |
| Разработ. | Браунштейн | Ю.Р. | | | 3,5 | 1:2 |
| Проб. | Виноб | Ю.А. | | | Лист | Листов 1 |
| Т.контр. | Браунштейн | Ю.Р. | | | Госстрой СССР Совхозобластной проект Керенский Водоканальный проект Формат А3 | |
| И.контр. | Талышевский | Ю.А. | | | | |
| Утв. | Чинелев | Ю.А. | | | | |
| | | | | Расширитель | | |
| | | | | Сборочный чертёж | | |

90000-04-11H

Имя, фамилия, год, и дата
Взвешивание, наименование, год, и дата



Техническая характеристика.

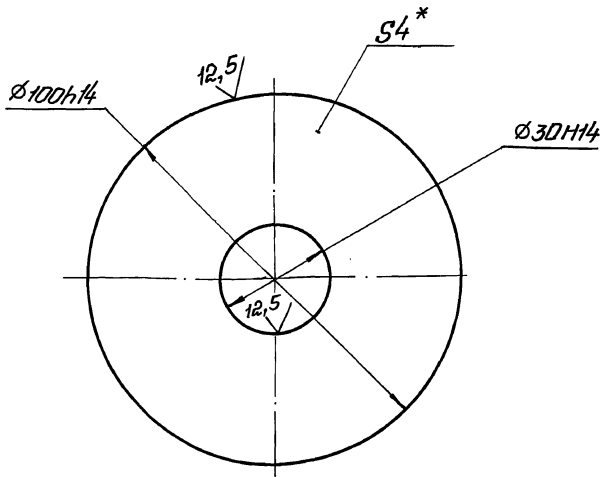
1. Назначение - установка манометра на напорном трубопроводе.
2. Среда - сточные воды.
3. Давление - МПа, 0,6.
4. Температура воды - °С, +10... +30°.
5. Рабочий агент - масло индустриальное, приборное МПВ, гидравлическое.

Технические требования.

1. Взамен пробки поз. 6 установить импульсную трубку (см. альбом Б).
2. Внутреннюю полость разделителя (поз.1), импульсную трубку и манометр (см. альбом Б, раздел АТХ) заполнить маслом. Наличие воздушных пузырьков не допускается.
3. Размеры для справок.

| | | | | | | |
|-----------|-------------|----------|-------|------------------------------------|---|----------|
| | | | | Н1-04.000СБ | | |
| Изм. | Лист | № докум. | Подп. | Дата | Лист | Масштаб |
| Разработ. | Браунштейн | Ю.Р. | | | 3,4 | 1:1 |
| Проб. | Виноб | Ю.А. | | | Лист | Листов 1 |
| Т.контр. | Браунштейн | Ю.Р. | | | Госстрой СССР Совхозобластной проект Керенский Водоканальный проект Формат А3 | |
| И.контр. | Талышевский | Ю.А. | | | | |
| Утв. | Чинелев | Ю.А. | | | | |
| | | | | Устройство отбора напорное. | | |
| | | | | Сборочный чертёж | | |

H1-03.002



* Размер для справок.

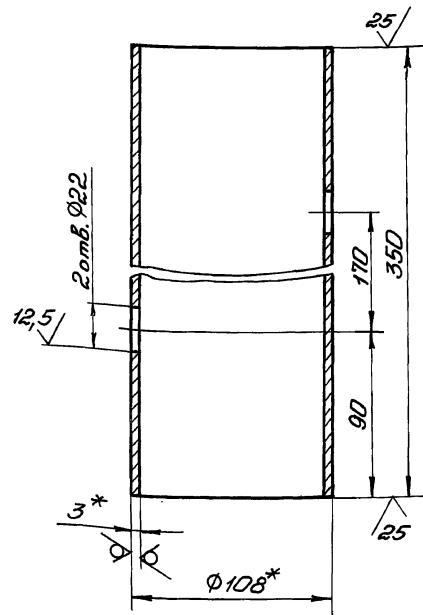
H1-03.002

Днище

| Лист | Масштаб | Масштаб |
|--------------------|----------------------|---------|
| 0,2 | 1:1 | |
| Лист | Листов 1 | |
| 4 ГОСТ 19903-74 | Госстрой СССР | |
| Ст 3 ГОСТ 14637-79 | Санэпидеминиципроект | |
| | Харьковский | |
| | Водоканалпроект | |

Формат А4

H1-03.001



1. $h_{14}, h_{14} \pm \frac{t_2}{2}$.
2. * Размеры для справок.

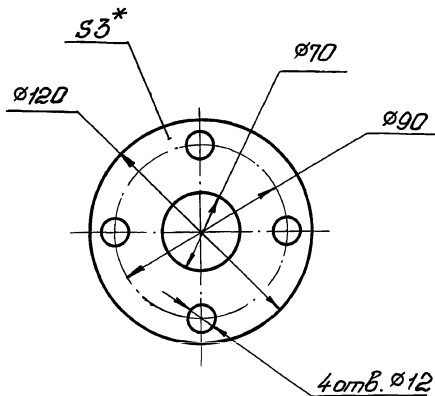
H1-03.001

Корпус

| Лист | Масштаб | Масштаб |
|---------------------------|----------------------|---------|
| 2,7 | 1:2 | |
| Лист | Листов 1 | |
| Труба 108x3 ГОСТ 10704-76 | Госстрой СССР | |
| Ст 3 ГОСТ 10705-80 | Санэпидеминиципроект | |
| | Харьковский | |
| | Водоканалпроект | |

Формат А4

H1-04.001



1. $h_{14}, h_{14} \pm \frac{t_2}{2}$.
2. * Размер для справок.

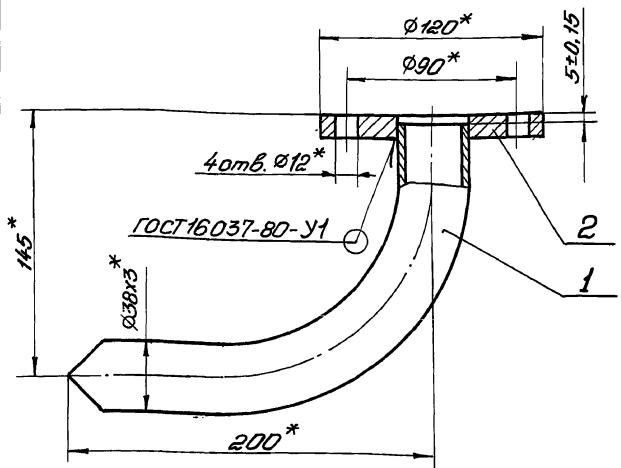
H1-04.001

Прокладка

| Лист | Масштаб | Масштаб |
|--------------------------|----------------------|---------|
| 0,05 | 1:2 | |
| Лист | Листов 1 | |
| Паронит ПОНЗ ГОСТ 481-80 | Госстрой СССР | |
| | Санэпидеминиципроект | |
| | Харьковский | |
| | Водоканалпроект | |

Формат А4

H1-04.200 СБ



* Размеры для справок.

H1-04.200 СБ

Отвод
Сборочный чертеж

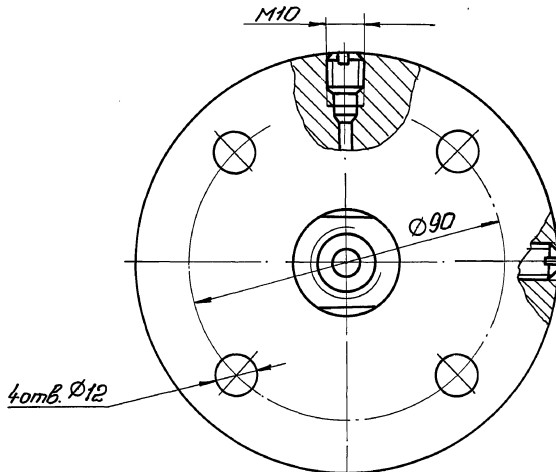
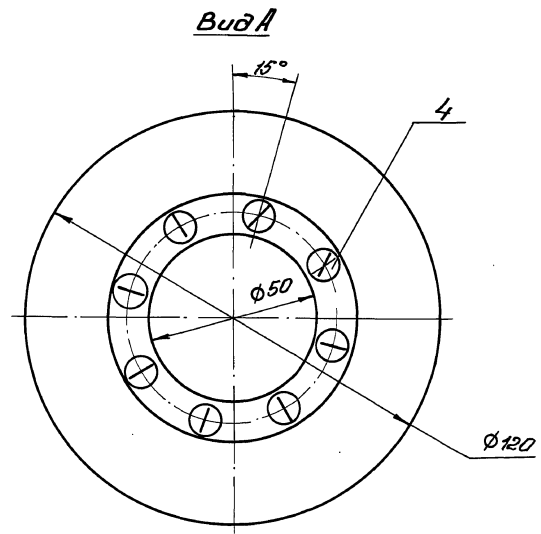
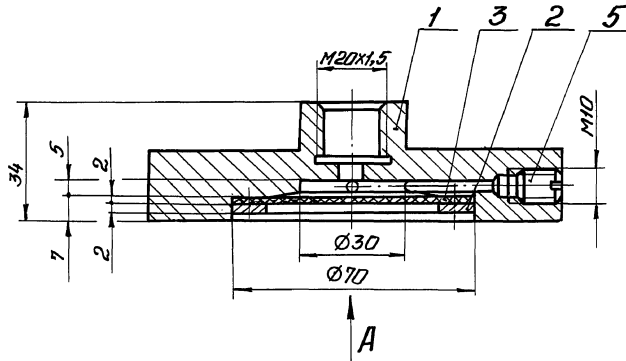
| Лист | Масштаб | Масштаб |
|-------|----------------------|---------|
| 1,6 | 1:2 | |
| Лист | Листов 1 | |
| Отвод | Госстрой СССР | |
| | Санэпидеминиципроект | |
| | Харьковский | |
| | Водоканалпроект | |

Формат А4

Н1-04.100СБ

Лист 10

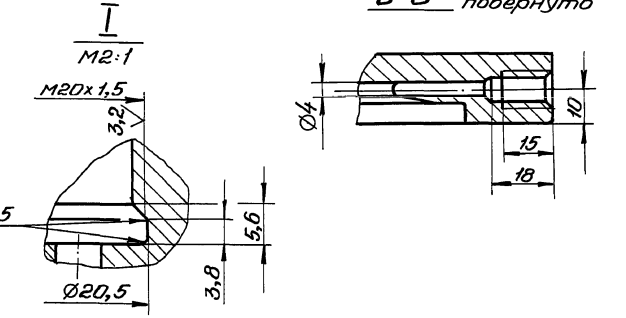
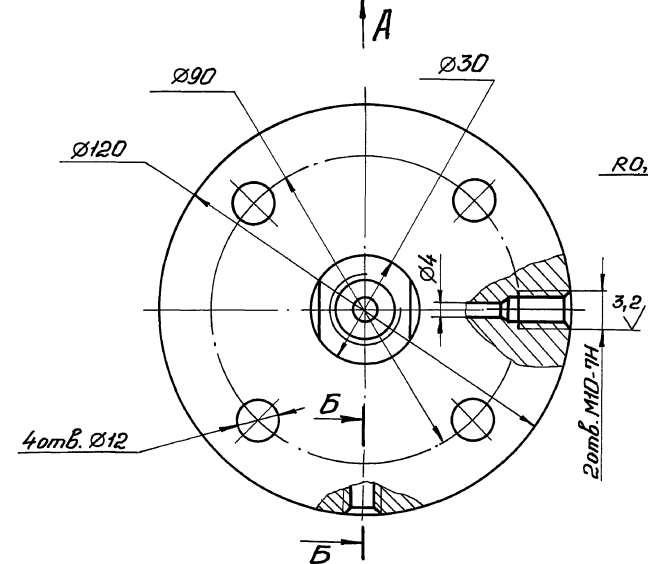
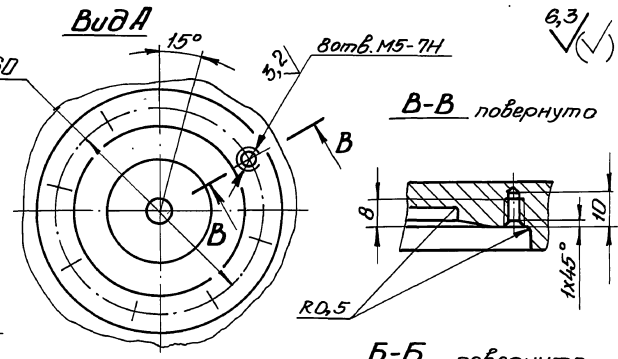
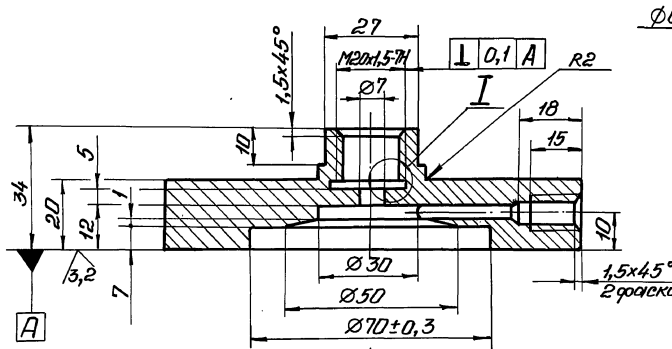
Типовой проект 902-1-118.88



Размеры для справок.

| Н1-04.100СБ | | | | Лит. | Масса | Масштаб |
|-------------|--------------|----------|-------|------|--|----------|
| Изм. | Лист | № докум. | Подп. | Дата | | |
| Разраб. | Аношко | 42 | | | 1,6 | 1:1 |
| Проб. | Брацубовский | 42 | | | Лист | Листов 1 |
| Т.контр. | Брацубовский | 42 | | | Исстрой СССР Сонзводканилпроект Харьковский Водоканалпроект | |
| И.контр. | Толчинский | 42 | | | Формат А3 | |
| Утв. | | | | | | |

Н1-04.101

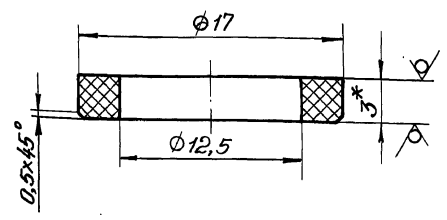


Неуказанные предельные отклонения размеров: Н14; н14 ± $\frac{L_2}{2}$.

| Н1-04.101 | | | | Лит. | Масса | Масштаб |
|-----------|--------------|----------|-------|------|--|----------|
| Изм. | Лист | № докум. | Подп. | Дата | | |
| Разраб. | Аношко | 42 | | | 1,5 | 1:1 |
| Проб. | Брацубовский | 42 | | | Лист | Листов 1 |
| Т.контр. | Брацубовский | 42 | | | Исстрой СССР Сонзводканилпроект Харьковский Водоканалпроект | |
| И.контр. | Толчинский | 42 | | | Формат А3 | |
| Утв. | | | | | | |

Н1-04.002

12,5/ (✓)



1. Н14, h14, ± $\frac{t_2}{2}$.
2. * Размер для справок.

Н1-04.002

Прокладка

| Лит. | Масса | Масштаб |
|-------|-------|---------|
| 0,001 | | 4:1 |

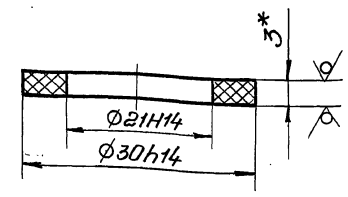
Лист Листов 1
Паронит ПОН-3
ГОСТ 481-80

Госстрой СССР
Совхозобкоминиупроек
Харьковский
Водоканалпроект
Формат А4

| | | | |
|--------|--------------|-------|------|
| Изм. | № докум. | Подп. | Дата |
| Рисов. | Аноликс | Л.С. | 1979 |
| Проб. | Бориславский | Л.С. | 1979 |
| Инж. | Талчинский | Л.С. | |
| Утв. | | | |

Н1-04.003

12,5/ (✓)



- * Размер для справок.

Н1-04.003

Прокладка

| Лит. | Масса | Масштаб |
|-------|-------|---------|
| 0,001 | | 2:1 |

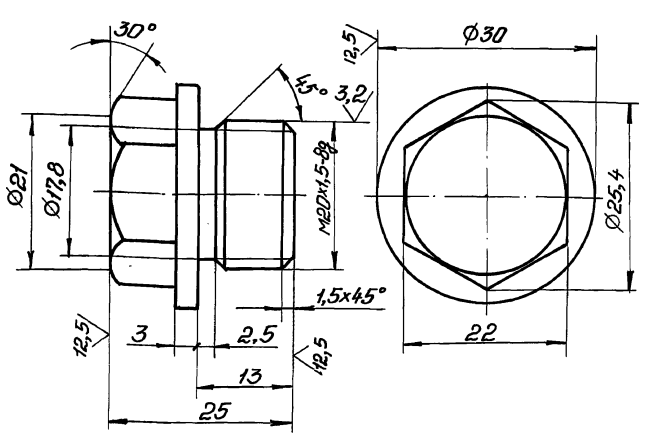
Лист Листов 1
Паронит ПОН-3
ГОСТ 481-80

Госстрой СССР
Совхозобкоминиупроек
Харьковский
Водоканалпроект
Формат А4

| | | | |
|--------|--------------|-------|------|
| Изм. | № докум. | Подп. | Дата |
| Рисов. | Аноликс | Л.С. | 1979 |
| Проб. | Бориславский | Л.С. | 1979 |
| Инж. | Талчинский | Л.С. | |
| Утв. | | | |

Н1-04.004

0,3/ (✓)



Неуказанные предельные отклонения размеров h14, ± $\frac{t_2}{2}$.

Н1-04.004

Пробка

| Лит. | Масса | Масштаб |
|------|-------|---------|
| 0,07 | | 2:1 |

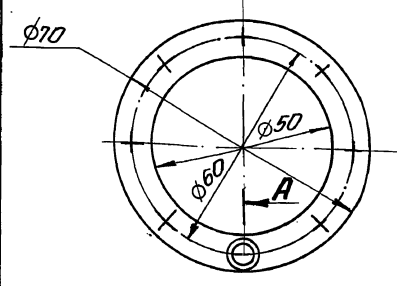
Лист Листов 1
Ст 3 ГОСТ 380-71

Госстрой СССР
Совхозобкоминиупроек
Харьковский
Водоканалпроект
Формат А4

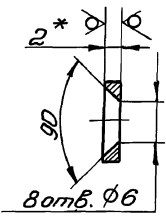
| | | | |
|--------|--------------|-------|------|
| Изм. | № докум. | Подп. | Дата |
| Рисов. | Аноликс | Л.С. | 1979 |
| Проб. | Бориславский | Л.С. | 1979 |
| Инж. | Талчинский | Л.С. | |
| Утв. | | | |

Н1-04.102

12,5/ (✓)



А-А
М2:1



1. Н14, h14, ± $\frac{t_2}{2}$.
2. * Размер для справок.

Н1-04.102

Кольцо

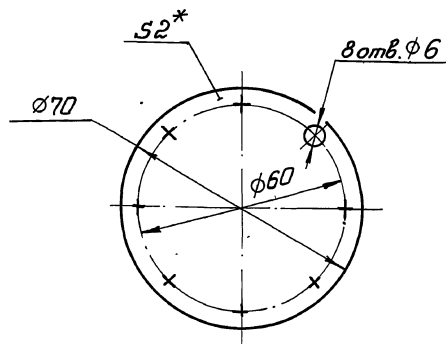
| Лит. | Масса | Масштаб |
|------|-------|---------|
| 0,03 | | 1:1 |

Лист Листов 1
2 ГОСТ 19003-74
Ст 3 ГОСТ 15523-70

Госстрой СССР
Совхозобкоминиупроек
Харьковский
Водоканалпроект
Формат А4

| | | | |
|--------|--------------|-------|------|
| Изм. | № докум. | Подп. | Дата |
| Рисов. | Аноликс | Л.С. | 1979 |
| Проб. | Бориславский | Л.С. | 1979 |
| Инж. | Талчинский | Л.С. | |
| Утв. | | | |

H1-04.103



1. H14, h14, ± $\frac{t_2}{2}$.
2. * Размер для справок.

H1-04.103

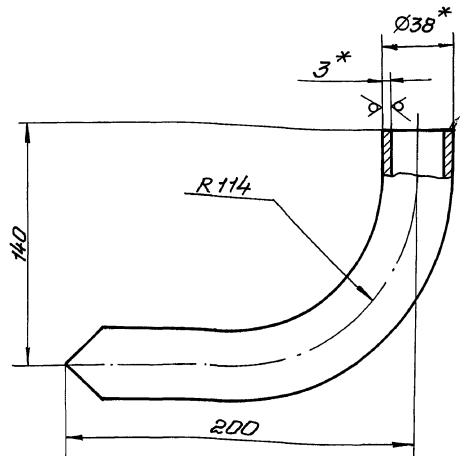
Мембрана

Лист 1
Листов 1
Пластина I, лист,
ПМБ-М-2-4.8 ГОСТ 7338-77

| Лит. | Масса | Масштаб |
|------|-------|---------|
| | 0,01 | 1:1 |

H1-04.201

25 (✓)



1. ± $\frac{t_2}{2}$.
2. * Размеры для справок.
3. Развернутая длина 291 мм.

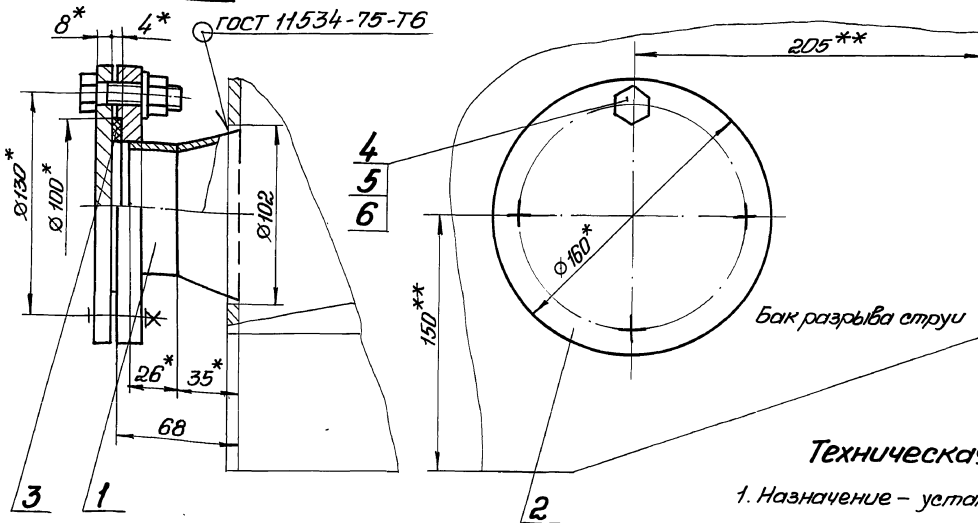
H1-04.201

Труба

Лист 1
Листов 1
Труба 38x3 ГОСТ 10704-76
Ст 3 ГОСТ 10705-80

| Лит. | Масса | Масштаб |
|------|-------|---------|
| | 0,7 | 1:2 |

H1-06.000CB



Техническая характеристика.

1. Назначение - установка датчика уровня ДПЭ.

Технические требования.

1. Бак разрыва струи ем. серию 7.902-4.
2. ** Патрубок поз. 1 вварить взамен итуцера МЭМ-1,5.
3. H14, ± $\frac{t_2}{2}$.
4. * Размеры для справок.

H1-06.000CB

Установка
патрубка
Сборочный чертёж

| Лит. | Масса | Масштаб |
|------|-------|---------|
| | 3,3 | 1:2 |

| Изм. | Исполн. | № докум. | Подп. | Дата |
|------|---------|----------|-------|------|
| | | | | |
| | | | | |
| | | | | |
| | | | | |

Альбом 10
Тепловой проект 902-1-148.88

Имя, № листа, Подп. и дата
Имя, № листа, Подп. и дата
Имя, № листа, Подп. и дата

| Формат | Этаж | Лист | Обозначение | Наименование | Кол. | Примечание |
|--------|------|------|--------------|--|------|------------|
| | | | | Документация | | |
| A4 | | | Н1-06.100 СБ | Сборочный чертеж | | |
| | | | | Сборочные единицы | | |
| A4 | 1 | | Н1-06.110 | Патрубок | 1 | |
| | | | | Стандартные изделия | | |
| | | 2 | | Шплицы 3-65-2,5-В.Ст.3эл2 ГОСТ 12820-80 | 1 | |

Н1-06.100

Патрубок

| | | | |
|------------------------|----------|-------|------|
| Имя, лист | № докум. | Подп. | Дата |
| Разраб. Аношко | 8/82 | | |
| Проб. Бочкаревский | 8/82 | | |
| Рук. в.р. Бочкаревский | 8/82 | | |
| Н.контр. Толчинский | 8/82 | | |
| Утв. | | | |

| | | |
|--|------|--------|
| Лит. | Лист | Листов |
| | 1 | 1 |
| Госстрой СССР Октябрьский филиал проекта Харьковский Водоканалпроект Формат А4 | | |

Имя, № листа, Подп. и дата
Имя, № листа, Подп. и дата
Имя, № листа, Подп. и дата

| Формат | Этаж | Лист | Обозначение | Наименование | Кол. | Примечание |
|--------|------|------|--------------|--------------------------------|------|------------|
| | | | | Документация | | |
| A3 | | | Н1-06.000 СБ | Сборочный чертеж | | |
| | | | | Сборочные единицы | | |
| A4 | 1 | | Н1-06.100 | Патрубок | | |
| | | | | Детали | | |
| A4 | 2 | | Н1-06.001 | Заглушка | 1 | |
| A4 | 3 | | Н1-06.002 | Прокладка | 1 | |
| | | | | Стандартные изделия | | |
| | | 4 | | Болт М12х50.56 ГОСТ 7798-70 | 4 | |
| | | 5 | | Гайка М12.5 ГОСТ 5915-70 | 4 | |
| | | 6 | | Шайба 12 ГОСТ 11371-78 | 4 | |

Н1-06.000

Установка патрубков

| | | | |
|------------------------|----------|-------|------|
| Имя, лист | № докум. | Подп. | Дата |
| Разраб. Аношко | 8/82 | | |
| Проб. Бочкаревский | 8/82 | | |
| Рук. в.р. Бочкаревский | 8/82 | | |
| Н.контр. Толчинский | 8/82 | | |
| Утв. Чмелев | | | |

| | | |
|--|------|--------|
| Лит. | Лист | Листов |
| | 1 | 1 |
| Госстрой СССР Октябрьский филиал проекта Харьковский Водоканалпроект Формат А4 | | |

| Формат | Этаж | Лист | Обозначение | Наименование | Кол. | Примечание |
|--------|------|------|--------------|--|------|------------|
| | | | | Документация | | |
| A4 | | | Н1-06.110 СБ | Сборочный чертеж | | |
| | | | | Детали | | |
| A4 | 1 | | Н1-06.111 | Конус | 1 | |
| B4 | 2 | | Н1-06.112 | Труба | | |
| | | | | Труба 76х3,5 ГОСТ 10704-76 Ст 3 ГОСТ 10705-80 | | |
| | | | | L = 26 х 14 | 1 | 0,16 кг |

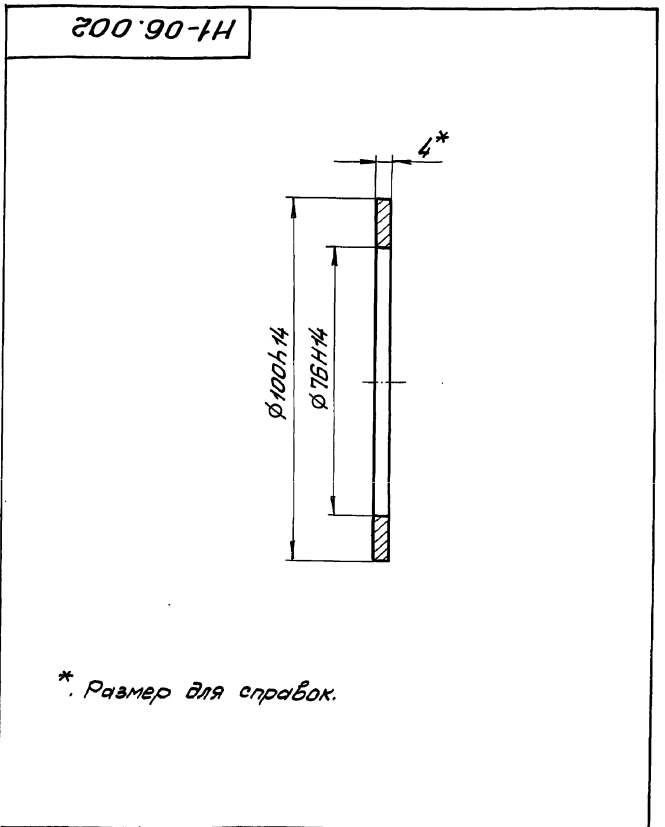
Н1-06.110

Патрубок

| | | | |
|------------------------|----------|-------|------|
| Имя, лист | № докум. | Подп. | Дата |
| Разраб. Аношко | 8/82 | | |
| Проб. Бочкаревский | 8/82 | | |
| Рук. в.р. Бочкаревский | 8/82 | | |
| Н.контр. Толчинский | 8/82 | | |
| Утв. | | | |

| | | |
|--|------|--------|
| Лит. | Лист | Листов |
| | 1 | 1 |
| Госстрой СССР Октябрьский филиал проекта Харьковский Водоканалпроект Формат А4 | | |

Имя, № листа, Подп. и дата
Имя, № листа, Подп. и дата
Имя, № листа, Подп. и дата



* Размер для справок.

Н1-06.002

Прокладка

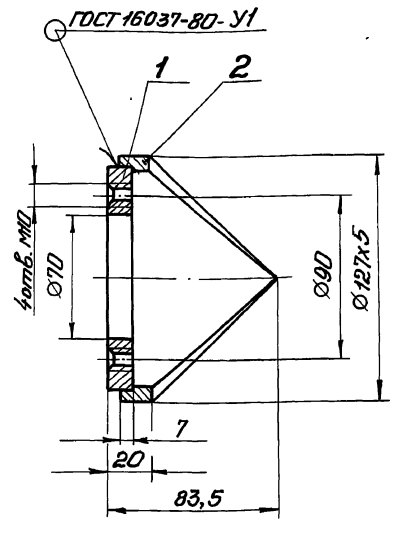
| | | | |
|-----------------------|----------|-------|------|
| Имя, лист | № докум. | Подп. | Дата |
| Разраб. Аношко | 8/82 | | |
| Проб. Бочкаревский | 8/82 | | |
| Т.контр. Бочкаревский | 8/82 | | |
| Н.контр. Толчинский | 8/82 | | |
| Утв. | | | |

| | | |
|--|-------|---------|
| Лит. | Масса | Масштаб |
| | 0,02 | 1:1 |
| Лист 1 Листов 1 | | |
| Госстрой СССР Октябрьский филиал проекта Харьковский Водоканалпроект Формат А4 | | |

альбом 10

Тепловой проект 902.1-Н.8.88

Н1-08.100СБ



Размеры для справок.

Н1-08.100СБ

Патрубок

Сборочный чертеж

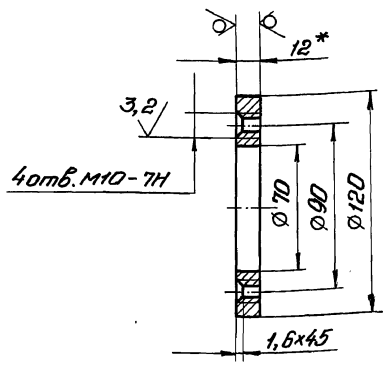
| | | |
|------|-------|---------|
| Лит. | Масса | Масштаб |
| | 1,4 | 1:2 |

Лист Листов 1
Госстрой СССР
Совхозобкоминиипроект
Харьковский
Водоканалпроект
Формат А4

| | | | | |
|-----------|-------------|----------|-------|------|
| Изм. | Лист | № докум. | Подп. | Дата |
| Рисов. | Анотат. | Экз. | | |
| Проф. | Брауновский | С.Р. | | |
| Т. контр. | Брауновский | С.Р. | | |
| И. контр. | Талчинский | С.С. | | |
| Утв. | | | | |

Н1-08.101

12,5/✓



1. Неуказанные предельные отклонения размеров Н4, н4, ± $\frac{\pm 2}{2}$.
2. * Размер для справок.

Н1-08.101

Фланец

Лист 12 ГОСТ 19903-74
Ст 3 ГОСТ 4637-79

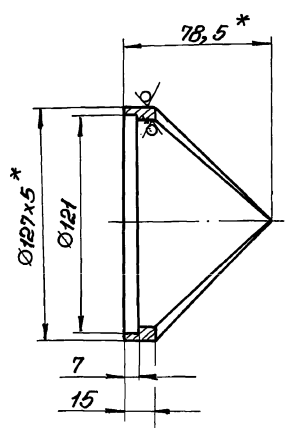
| | | |
|------|-------|---------|
| Лит. | Масса | Масштаб |
| | 0,7 | 1:2 |

Лист Листов 1
Госстрой СССР
Совхозобкоминиипроект
Харьковский
Водоканалпроект
Формат А4

| | | | | |
|-----------|-------------|----------|-------|------|
| Изм. | Лист | № докум. | Подп. | Дата |
| Рисов. | Анотат. | Экз. | | |
| Проф. | Брауновский | С.Р. | | |
| Т. контр. | Брауновский | С.Р. | | |
| И. контр. | Талчинский | С.С. | | |
| Утв. | | | | |

Н1-08.102

12,5/✓



1. Н4, н4, ± $\frac{\pm 2}{2}$.
2. * Размеры для справок.

Н1-08.102

Корпус

Труба 127х5 ГОСТ 8732-78
ВИ ГОСТ 8731-74

| | | |
|------|-------|---------|
| Лит. | Масса | Масштаб |
| | 0,7 | 1:2 |

Лист Листов 1
Госстрой СССР
Совхозобкоминиипроект
Харьковский
Водоканалпроект
Формат А4

| | | | | |
|-----------|-------------|----------|-------|------|
| Изм. | Лист | № докум. | Подп. | Дата |
| Рисов. | Анотат. | Экз. | | |
| Проф. | Брауновский | С.Р. | | |
| Т. контр. | Брауновский | С.Р. | | |
| И. контр. | Талчинский | С.С. | | |
| Утв. | | | | |

| Формат | Экз. | Лист | Обозначение | Наименование | Кол. | Примечание |
|--------|------|-----------|-------------|---------------------|------|------------|
| | | | | <u>Документация</u> | | |
| | | | Н1-08.100СБ | Сборочный чертеж | | |
| | | | | <u>Детали</u> | | |
| А4 | 1 | Н1-08.101 | Фланец | | 1 | |
| А4 | 2 | Н1-08.102 | Корпус | | 1 | |

Н1-08.100

Патрубок

| | | |
|------|------|--------|
| Лит. | Лист | Листов |
| | | 1 |

Госстрой СССР
Совхозобкоминиипроект
Харьковский
Водоканалпроект
Формат А4

| | | | | |
|-----------|-------------|----------|-------|------|
| Изм. | Лист | № докум. | Подп. | Дата |
| Рисов. | Анотат. | Экз. | | |
| Проф. | Брауновский | С.Р. | | |
| Т. контр. | Брауновский | С.Р. | | |
| И. контр. | Талчинский | С.С. | | |
| Утв. | | | | |

Листы 1-10

Титульный проект 902-1-148.88

Имя, Инициалы, Подп. и дата
Взам. инв. №
Имя, Инициалы, Подп. и дата

| Формат | Экз. | Лист | Обозначение | Наименование | Кол. | Примечание |
|--------|------|------|-------------|---|------|------------|
| | | | | <u>Документация</u> | | |
| A3 | | | H3-01.000СБ | Сборочный чертеж | | |
| | | | | <u>Детали</u> | | |
| A4 | 1 | | H3-01.001 | Скоба | 1 | |
| | | | | Узелок 50x50x5-10 ГОСТ 8734-73 Ст 3-II ГОСТ 535-79 | | |
| B4 | 2 | | H3-01.002 | Уголок | 2 | 3,4 кг |
| | | | | L = 900 h 14 | | |
| B4 | 3 | | H3-01.003 | Уголок | 2 | 3,4 кг |
| | | | | L = 894 h 14 | | |
| B4 | 4 | | H3-01.004 | Полоса | 14 | 1,57 кг |
| | | | | Полоса 5x50 ГОСТ 103-76 Ст 3 ГОСТ 535-79 | | |
| | | | | L = 800 h 14 | | |

H3-01.000

Решетка ремонтная

Лит. Лист Листов
1
Рострой СССР
Специально-технический проект
Харьковский
Водоканалпроект
Формат А4

Имя, Инициалы, Подп. и дата
Взам. инв. №
Имя, Инициалы, Подп. и дата

Имя, Инициалы, Подп. и дата
Взам. инв. №
Имя, Инициалы, Подп. и дата

| Формат | Экз. | Лист | Обозначение | Наименование | Кол. | Примечание |
|--------|------|------|-------------|--------------------------|------|------------|
| | | | | <u>Документация</u> | | |
| A3 | | | H3-02.000СБ | Сборочный чертеж | | |
| | | | | <u>Сборочные единицы</u> | | |
| A4 | 1 | | H3-02.100 | Корпус | 1 | |
| | | | | <u>Детали</u> | | |
| A4 | 2 | | H3-02.001 | Прокладка | 1 | |
| A4 | 3 | | H3-02.002 | Прокладка | 1 | |

H3-02.000

Гильза

Лит. Лист Листов
1
Рострой СССР
Специально-технический проект
Харьковский
Водоканалпроект
Формат А4

Имя, Инициалы, Подп. и дата
Взам. инв. №
Имя, Инициалы, Подп. и дата

Имя, Инициалы, Подп. и дата
Взам. инв. №
Имя, Инициалы, Подп. и дата

| Формат | Экз. | Лист | Обозначение | Наименование | Кол. | Примечание |
|--------|------|------|-------------|--|------|------------|
| | | | | <u>Документация</u> | | |
| A4 | | | H3-03.000СБ | Сборочный чертеж | | |
| | | | | <u>Детали</u> | | |
| A4 | 1 | | H3-03.001 | Крышка | 1 | |
| A4 | 2 | | H3-03.002 | Штуцер | 1 | |
| B4 | 3 | | H3-03.003 | Труба | 1 | |
| | | | | Труба 240x5 ГОСТ 8734-73 В20 ГОСТ 8733-74 | | |
| | | | | L = 250 h 14 | | |
| B4 | 4 | | H3-03.004 | Ребра | 1 | |
| | | | | Лист 4 ГОСТ 19903-74 Ст 3 ГОСТ 14637-79 | | |
| | | | | 200 h 14 x 150 h 14 | | |

H3-03.000

Колокол воздушный

Лит. Лист Листов
1
Рострой СССР
Специально-технический проект
Харьковский
Водоканалпроект
Формат А4

Имя, Инициалы, Подп. и дата
Взам. инв. №
Имя, Инициалы, Подп. и дата

Имя, Инициалы, Подп. и дата
Взам. инв. №
Имя, Инициалы, Подп. и дата

| Формат | Экз. | Лист | Обозначение | Наименование | Кол. | Примечание |
|--------|------|------|-------------|---------------------|------|------------|
| | | | | <u>Документация</u> | | |
| A3 | | | H3-04.000СБ | Сборочный чертеж | | |
| | | | | <u>Детали</u> | | |
| A3 | 1 | | H3-04.001 | Сопло | 1 | |
| A4 | 2 | | H3-04.002 | Диффузор | 1 | |

H3-04.000

Эжектор

Лит. Лист Листов
1
Рострой СССР
Специально-технический проект
Харьковский
Водоканалпроект
Формат А4

Имя, Инициалы, Подп. и дата
Взам. инв. №
Имя, Инициалы, Подп. и дата

Имя, Инициалы, Подп. и дата
Взам. инв. №
Имя, Инициалы, Подп. и дата

Исполнитель: Проект и детали

Титловый проект 902-1-448.88

| Формат | Экз. | Лист | Обозначение | Наименование | Кол. | Примечание |
|-----------|------|------|--------------|---|------|------------|
| | | | | Документация | | |
| A4 | | | H3-06.200 | Сборочный чертеж | | |
| | | | | Переменные данные для исполнения | | |
| | | | | H3-06.200 | | |
| | | | | Детали | | |
| A4 | 1 | | H3-06.201 | Трубы | 1 | |
| | | | | Стандартные изделия | | |
| | 2 | | | Диаметр 1-150-2,58m ³ м ² ГОСТ 12820-80 | 1 | |
| | | | | H3-06.200-01 | | |
| | | | | Детали | | |
| A4 | 1 | | H3-06.201-01 | Трубы | 1 | |
| | | | | Стандартные изделия | | |
| | 2 | | | Диаметр 1-200-2,5-Вм ³ м ² ГОСТ 12820-80 | 1 | |
| H3-06.200 | | | | | | |
| | | | | Патрубок | | |
| | | | | Лит. Лист Листов 1 Госстрой СССР Специальный проект Харьковский Водоканалпроект Формат А4 | | |

Исполнитель: Проект и детали

| Формат | Экз. | Лист | Обозначение | Наименование | Кол. | Примечание |
|-----------|------|------|-------------|---|------|------------|
| | | | | Документация | | |
| A3 | | | H3-05.000СБ | Сборочный чертеж | | |
| | | | | Сборочные единицы | | |
| A4 | 1 | | H3-05.100 | Корпус | 1 | |
| | | | | Детали | | |
| A4 | 2 | | H3-05.001 | Гайка накидная | 1 | |
| A4 | 3 | | H3-05.002 | Кольцо | 1 | |
| A4 | 4 | | H3-05.003 | Прокладка | 1 | |
| H3-05.000 | | | | | | |
| | | | | Тройник | | |
| | | | | Лит. Лист Листов 1 Госстрой СССР Специальный проект Харьковский Водоканалпроект Формат А4 | | |

Исполнитель: Проект и детали

| Формат | Экз. | Лист | Обозначение | Наименование | Кол. | Примечание |
|-----------|------|------|-------------|---|------|------------|
| | | | | Документация | | |
| A4 | | | H3-05.100СБ | Сборочный чертеж | | |
| | | | | Детали | | |
| A4 | 1 | | H3-05.101 | Трубы | 1 | |
| A4 | 1 | | H3-05.102 | Трубы | 1 | |
| A4 | 1 | | H3-05.103 | Обечайки | 1 | |
| H3-05.100 | | | | | | |
| | | | | Корпус | | |
| | | | | Лит. Лист Листов 1 Госстрой СССР Специальный проект Харьковский Водоканалпроект Формат А4 | | |

Исполнитель: Проект и детали

| Формат | Экз. | Лист | Обозначение | Наименование | Кол. | Примечание |
|-----------|------|------|-------------|---|------|------------|
| | | | | Документация | | |
| A4 | | | H3-02.100СБ | Сборочный чертеж | | |
| | | | | Детали | | |
| A4 | 1 | | H3-02.101 | Трубы | 1 | |
| A4 | 2 | | H3-02.102 | Дно | 1 | |
| H3-02.100 | | | | | | |
| | | | | Корпус | | |
| | | | | Лит. Лист Листов 1 Госстрой СССР Специальный проект Харьковский Водоканалпроект Формат А4 | | |

Листом 10

Технический проект 902-1-148.88

Имя, И.И.И. Подп. и дата

| Формат | Экз. | Лист | Обозначение | Наименование | Кол. | Примечание |
|--------------------------|------|------|-------------|----------------------------------|------|------------|
| | | | | Документация | | |
| A3 | | | H3-06.000СБ | Сборочный чертеж | | |
| | | | | Переменные данные для исполнений | | |
| | | | | H3-06.000 | | |
| | | | | Сборочные единицы | | |
| A4 | 1 | | H3-06.100 | Патрубок | 1 | |
| A4 | 2 | | H3-06.200 | Патрубок | 1 | |
| | | | | Детали | | |
| A4 | 3 | | H3-06.001 | Прокладка | 1 | |
| A4 | 4 | | H3-06.002 | Фланец | 1 | |
| | | | | Стандартные изделия | | |
| | | 5 | | Фланец 1-150-2,5-80м3оп2 | | |
| | | | | ГОСТ 12820-80 | 1 | |
| | | 6 | | Болт М16х60.58 | | |
| | | | | ГОСТ 7798-70 | 16 | |
| | | 7 | | Гайка М16.5 | | |
| | | | | ГОСТ 5915-70 | 16 | |
| | | 8 | | Шайба 16 | | |
| | | | | ГОСТ 11371-78 | 16 | |
| H3-06.000 | | | | | | |
| Имя, И.И.И. Подп. и дата | | | | Патрубок | | Лист |
| Имя, И.И.И. Подп. и дата | | | | МОНТАЖНЫЙ | | 2 |
| Имя, И.И.И. Подп. и дата | | | | Лист | | 2 |

| Формат | Экз. | Лист | Обозначение | Наименование | Кол. | Примечание |
|--------------------------|------|------|--------------|--------------------------|------|------------|
| | 0 | | | Кольцо 155-165.46-2-3 | | |
| | | | | ГОСТ 9833-73 | 1 | |
| | | | | H3-06.000-01 | | |
| | | | | Сборочные единицы | | |
| A4 | 1 | | H3-06.100-01 | Патрубок | 1 | |
| A4 | 2 | | H3-06.200-01 | Патрубок | 1 | |
| | | | | Детали | | |
| A4 | 3 | | H3-06.001-01 | Прокладка | 1 | |
| A4 | 4 | | H3-06.002-01 | Фланец | 1 | |
| | | | | Стандартные изделия | | |
| | | 5 | | Фланец 1-200-2,5-80м3оп2 | | |
| | | | | ГОСТ 12820-80 | 1 | |
| | | 6 | | Болт М16х65.58 | | |
| | | | | ГОСТ 7798-70 | 16 | |
| | | 7 | | Гайка М16.5 | | |
| | | | | ГОСТ 5915-70 | 16 | |
| | | 8 | | Шайба 16 | | |
| | | | | ГОСТ 11371-78 | 16 | |
| | | 9 | | Кольцо 220-230.46-2-3 | | |
| | | | | ГОСТ 9833-73 | 1 | |
| H3-06.000 | | | | | | |
| Имя, И.И.И. Подп. и дата | | | | Лист | | 2 |
| Имя, И.И.И. Подп. и дата | | | | Лист | | 2 |

Имя, И.И.И. Подп. и дата

| Формат | Экз. | Лист | Обозначение | Наименование | Кол. | Примечание |
|--------------------------|------|------|--------------|----------------------------------|------|------------|
| | | | | Документация | | |
| A4 | | | H3-06.100СБ | Сборочный чертеж | | |
| | | | | Переменные данные для исполнений | | |
| | | | | H3-06.100 | | |
| | | | | Детали | | |
| B4 | 1 | | H3-06.001 | Труба | | |
| | | | | Труба 159х5 ГОСТ 10704-76 | | |
| | | | | Ст.3 ГОСТ 10705-80 | | |
| | | | | L=92 х 14 | 1 | 1,7кг |
| | | | | Стандартные изделия | | |
| | | 2 | | Фланец 1-150-2,5-80м3оп2 | | |
| | | | | ГОСТ 12820-80 | 2 | |
| | | | | H3-06.100-01 | | |
| | | | | Детали | | |
| B4 | 1 | | H3-06.001-01 | Труба | | |
| | | | | Труба 219х5 ГОСТ 10704-76 | | |
| | | | | Ст.3 ГОСТ 10705-80 | | |
| | | | | L=92 х 14 | 1 | 2,4кг |
| H3-06.100 | | | | | | |
| Имя, И.И.И. Подп. и дата | | | | Патрубок | | Лист |
| Имя, И.И.И. Подп. и дата | | | | Лист | | 2 |

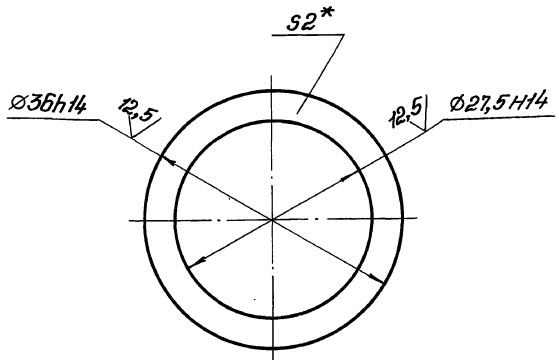
Имя, И.И.И. Подп. и дата

| Формат | Экз. | Лист | Обозначение | Наименование | Кол. | Примечание |
|--------------------------|------|------|-------------|--------------------------|------|------------|
| | | | | Стандартные изделия | | |
| | 2 | | | Фланец 1-200-2,5-80м3оп2 | | |
| | | | | ГОСТ 12820-80 | 2 | |
| H3-06.100 | | | | | | |
| Имя, И.И.И. Подп. и дата | | | | Лист | | 2 |

Альбом 10
Типовой проект 902-1-143.88

НЗ-02.001

(✓)(✓)



*. Размер для справок.

НЗ-02.001

Прокладка

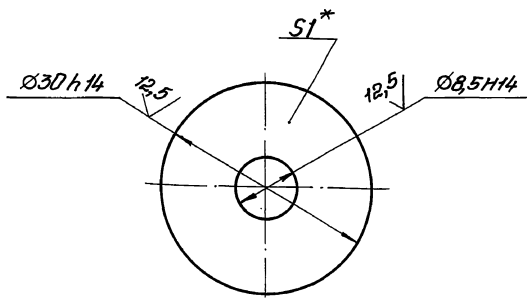
| Лист | Масштаб |
|-------|---------|
| 0,001 | 2:1 |

Параметр ПУН1 ГОСТ 481-80

| | | | | |
|----------|--------------|----------|--------------|------|
| Изм. | Лист | № док-м. | Подп. | Дата |
| Исполн. | Инженер | Проект | Бориславский | 88 |
| Провер. | Бориславский | 88 | | |
| Т.контр. | Бориславский | 88 | | |
| И.контр. | Толчинский | 88 | | |
| Утв. | | | | |

НЗ-02.002

(✓)(✓)



*. Размер для справок.

НЗ-02.002

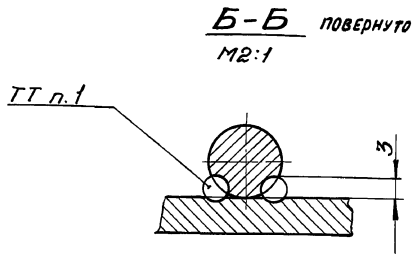
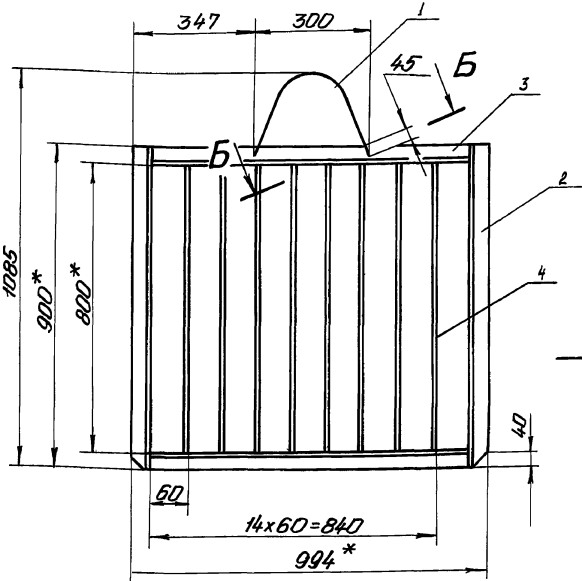
Прокладка

| Лист | Масштаб |
|-------|---------|
| 0,001 | 2:1 |

Параметр ПУН1 ГОСТ 481-80

| | | | | |
|----------|--------------|----------|--------------|------|
| Изм. | Лист | № док-м. | Подп. | Дата |
| Исполн. | Инженер | Проект | Бориславский | 88 |
| Провер. | Бориславский | 88 | | |
| Т.контр. | Бориславский | 88 | | |
| И.контр. | Толчинский | 88 | | |
| Утв. | | | | |

НЗ-01.000 СБ



- Сварка шва №1 ручная электродуговая.
- $\pm \frac{1}{2}$.
- * Размеры для справок.
- Шероховатость обрабатываемых поверхностей дет. Б4 25^1 .
- Конструкция очистить, обезжирить, ослесоструить и покрыть эпоксидной шпатлевкой ЭП-0010 ГОСТ 10277-76 Б4 слоя.

А-А

ГОСТ 5264-80-Т3

НЗ-01.000 СБ

Решетка
ремонтная
Сборочный чертеж

| Лист | Масштаб |
|------|---------|
| 37 | 1:10 |

| | | | | |
|----------|--------------|----------|--------------|------|
| Изм. | Лист | № док-м. | Подп. | Дата |
| Исполн. | Инженер | Проект | Бориславский | 88 |
| Провер. | Бориславский | 88 | | |
| Т.контр. | Бориславский | 88 | | |
| И.контр. | Толчинский | 88 | | |
| Утв. | Чмелев | 88 | | |

Параметр ПУН1 ГОСТ 481-80

Альбом 10
Типовой проект 902-1-143.88

Изм. Лист № док-м. Подп. Дата
Исполн. Инженер Проект Бориславский 88
Провер. Бориславский 88
Т.контр. Бориславский 88
И.контр. Толчинский 88
Утв.

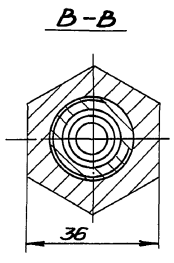
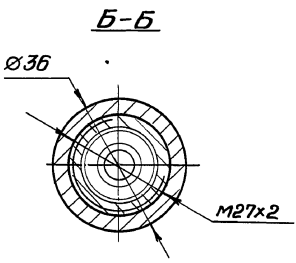
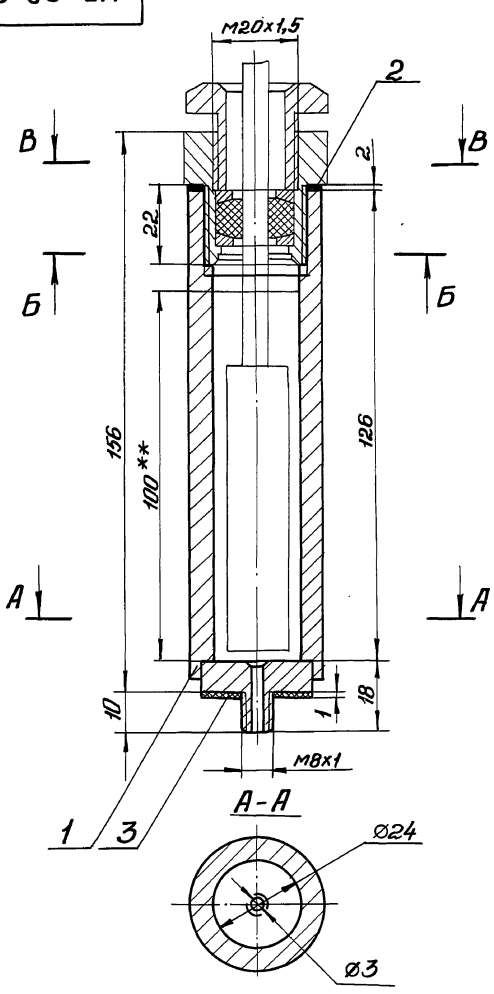
Изм. Лист № док-м. Подп. Дата
Исполн. Инженер Проект Бориславский 88
Провер. Бориславский 88
Т.контр. Бориславский 88
И.контр. Толчинский 88
Утв.

Альбом 10

НЗ-02.000СБ

Тупольной проект 902-1-148.88

Инв. № докум. Подп. и дата
Изм. № докум. Подп. и дата
Взам. инв. № инв. № докум. Подп. и дата
Лист 1 из 1



Техническая характеристика

1. Назначение - установка датчика термометра ТКП-100Эк на насосе.
2. Рабочий агент - масло индустриальное, ГОСТ 20799-75

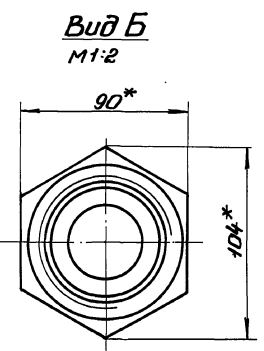
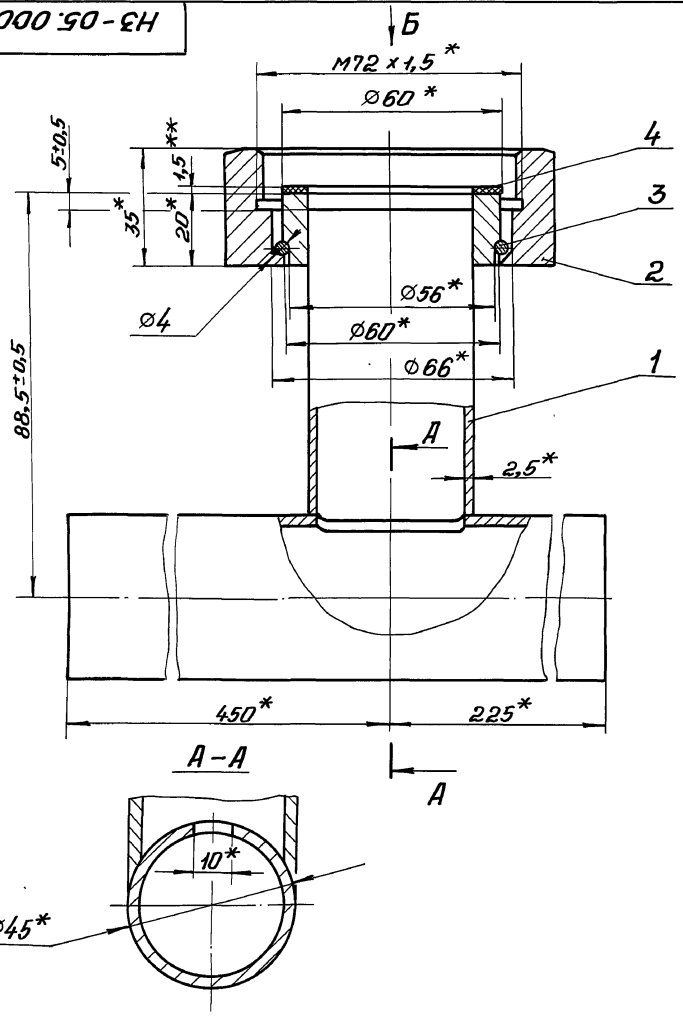
Технические требования

1. Размеры для справок.
2. ** Уровень заливки масла.
3. Наружную поверхность корпуса очистить, обезжирить, загерметизировать грунтом ГФР-021 ГОСТ 25129-82 и окрасить эмалью ПФЭ-133 ГОСТ 926-82 в 2 слоя. Цвет определить по насосу.

| | | | | | | | | | | |
|----------|--|-------------|----------|------|-------|------------------|-------------|--|----------|---------|
| Изм. | | Лист | № докум. | | Подп. | Дата | НЗ-02.000СБ | | | |
| Разраб. | | Брацлавский | | Э.Р. | | Гулвза | | Лит. | Масса | Масштаб |
| Проб. | | Ясинов | | Э.Р. | | Сборочный чертеж | | | 0,622 | 1:1 |
| Т.контр. | | Брацлавский | | Э.Р. | | Сборочный чертеж | | Лист | Листов 1 | |
| И.контр. | | Толчинский | | Э.Р. | | | | Госстроялстройпроект Харьковский Водоканалпроект | | |
| Утв. | | | | | | | | Формат А3 | | |

НЗ-05.000СБ

Инв. № докум. Подп. и дата
Изм. № докум. Подп. и дата
Взам. инв. № инв. № докум. Подп. и дата
Лист 1 из 1

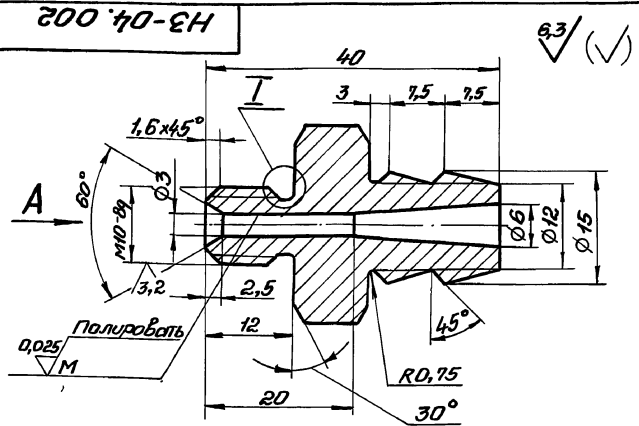


1. ** Толщину прокладки уточнить при монтаже реле потока РПИ.
2. * Размеры для справок.

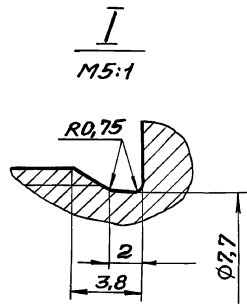
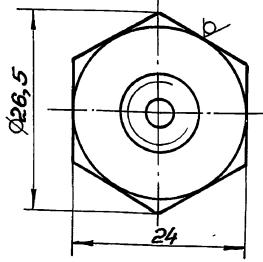
| | | | | | | | | | | |
|----------|--|-------------|----------|------|-------|------------------|-------------|--|----------|---------|
| Изм. | | Лист | № докум. | | Подп. | Дата | НЗ-05.000СБ | | | |
| Разраб. | | Брацлавский | | Э.Р. | | Тройник | | Лит. | Масса | Масштаб |
| Проб. | | Ясинов | | Э.Р. | | Сборочный чертеж | | | 3,1 | 1:1 |
| Т.контр. | | Брацлавский | | Э.Р. | | Сборочный чертеж | | Лист | Листов 1 | |
| И.контр. | | Толчинский | | Э.Р. | | | | Госстроялстройпроект Харьковский Водоканалпроект | | |
| Утв. | | | | | | | | Формат А3 | | |

Листовой проект 902-1-148.88

Листовой проект 902-1-148.88



Вид А

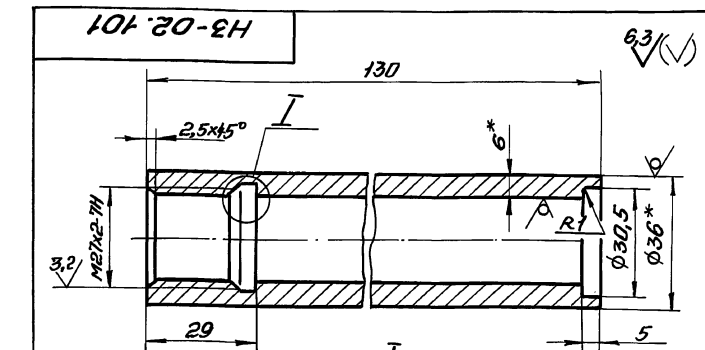


Неуказанные предельные отклонения размеров: $H14, h14, \pm \frac{f_2}{2}$.

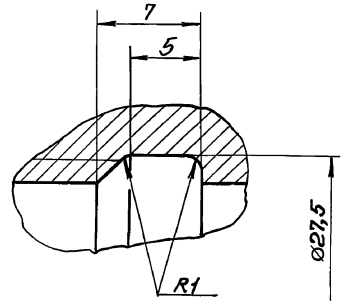
H3-04.002

Диффузор

| | | |
|--|--------|---------|
| Лист | Масса | Масштаб |
| | 0,06 | 2:1 |
| Лист | Листов | 1 |
| Проектный СССР Оновобудованний проект Харьковский Водоканал проект Формат А4 | | |



И I
M4:1



1. Неуказанные пред. откл. размеров: $H14, h14, \pm \frac{f_2}{2}$.
2. * Размеры для справок.

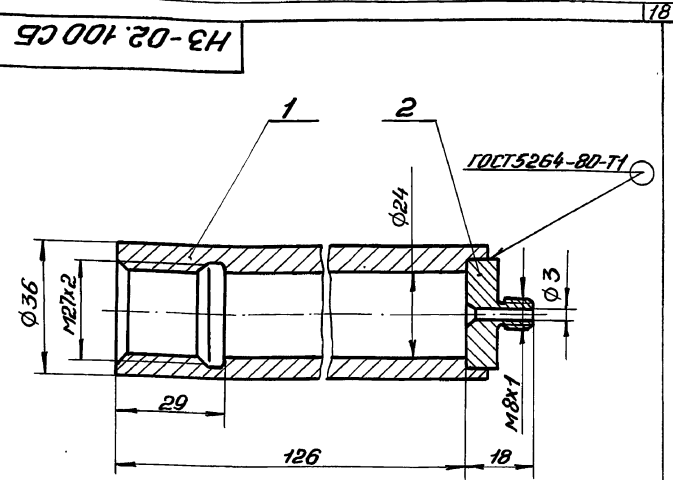
H3-02.101

Труба

| | | |
|--|--------|---------|
| Лист | Масса | Масштаб |
| | 0,56 | 1:1 |
| Лист | Листов | 1 |
| Проектный СССР Оновобудованний проект Харьковский Водоканал проект Формат А4 | | |

| | | | | |
|------|------|-------------|-------|------|
| Изм. | Лист | № док.ум. | Подп. | Дата |
| | | Аногло | ЛТ | |
| | | Брацлавский | Бр | |
| | | Брацлавский | Бр | |
| | | Толчинский | Тс | |
| | | Этб. | | |

Труба 36x6 ГОСТ 8734-75
В20 ГОСТ 8733-74



Размеры для справок.

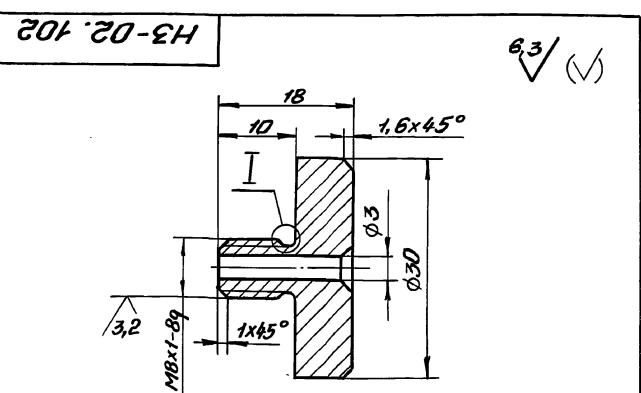
H3-02.100 СБ

Корпус

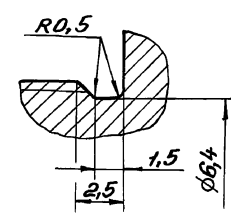
Сборочный чертеж

| | | |
|--|--------|---------|
| Лист | Масса | Масштаб |
| | 0,62 | 1:1 |
| Лист | Листов | 1 |
| Проектный СССР Оновобудованний проект Харьковский Водоканал проект Формат А4 | | |

Листовой проект 902-1-148.88



И I
M5:1



Неуказанные пред. откл. размеров: $H14, h14, \pm \frac{f_2}{2}$.

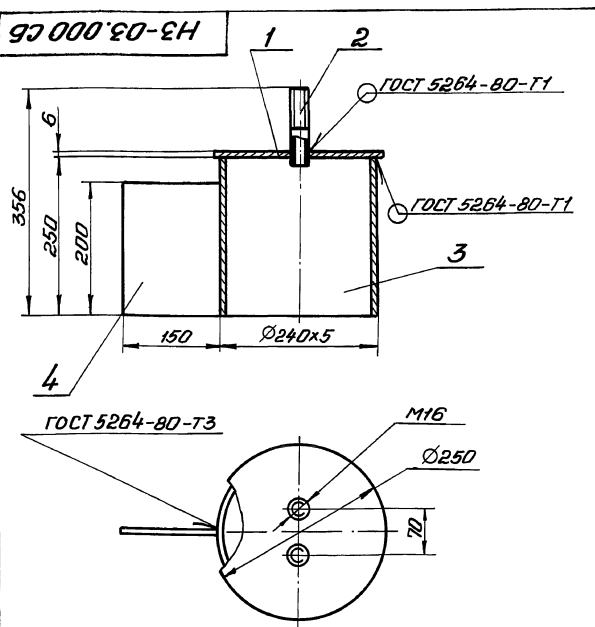
H3-02.102

Дно

Ст.3 ГОСТ 380-71

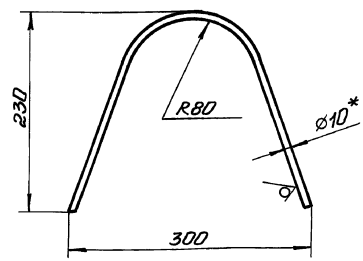
| | | | | |
|------|------|-------------|-------|------|
| Изм. | Лист | № док.ум. | Подп. | Дата |
| | | Аногло | ЛТ | |
| | | Брацлавский | Бр | |
| | | Брацлавский | Бр | |
| | | Толчинский | Тс | |
| | | Этб. | | |

| | | |
|--|--------|---------|
| Лист | Масса | Масштаб |
| | 0,05 | 2:1 |
| Лист | Листов | 1 |
| Проектный СССР Оновобудованний проект Харьковский Водоканал проект Формат А4 | | |



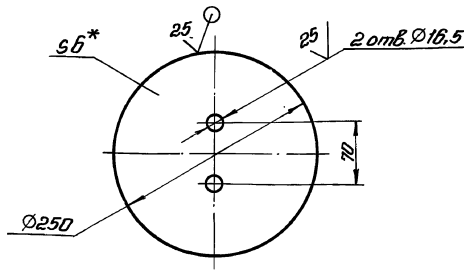
1. Размеры для справок.
2. Конструкцию очистить, обезжирить, ошкурить и покрыть эпоксидной шпатлевкой ЭП-0010 ГОСТ 10217-76 в 4 слоя.

| | | | | | | |
|-----------|------------|----------|---------|---------------------|--|-----------------------------------|
| | | | | НЗ-03.000 СБ | | |
| Изм. | Лист | № докум. | Подп. | Дата | Колодки воздушный | Лист 10,6 Масса 1:5 |
| Разработ. | Листов | Индекс | Исполн. | Дата | | |
| Провер. | Выполнен | ЭЗ | ЭЗ | | Оборачный чертёж | Лист Листов 1 |
| Т.контр. | Выполнен | ЭЗ | ЭЗ | | | |
| И.контр. | Толчинский | Л.С. | | | Госстрой СССР Одессовский институт Харьковский Водоканалпроект Формат А4 | |



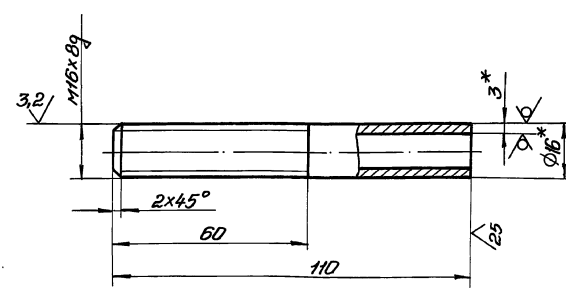
1. ± $\frac{t_2}{2}$.
- 2.* Размер для справок.
3. Развернутая длина 570 мм.

| | | | | | | |
|-----------|------------|----------|---------|------------------|--|-----------------------------------|
| | | | | НЗ-01.001 | | |
| Изм. | Лист | № докум. | Подп. | Дата | Скоба | Лист 0,35 Масса 1:4 |
| Разработ. | Листов | Индекс | Исполн. | Дата | | |
| Провер. | Выполнен | ЭЗ | ЭЗ | | Крыга 10-В-ГОСТ 2590-71 Ст.3-1-ГОСТ 535-79 | Лист Листов 1 |
| Т.контр. | Выполнен | ЭЗ | ЭЗ | | | |
| И.контр. | Толчинский | Л.С. | | | Госстрой СССР Одессовский институт Харьковский Водоканалпроект Формат А4 | |



1. H14, ± $\frac{t_2}{2}$.
- 2.* Размер для справок.

| | | | | | | |
|-----------|------------|----------|---------|------------------|---|----------------------------------|
| | | | | НЗ-03.001 | | |
| Изм. | Лист | № докум. | Подп. | Дата | Крышка | Лист 2,3 Масса 1:4 |
| Разработ. | Листов | Индекс | Исполн. | Дата | | |
| Провер. | Выполнен | ЭЗ | ЭЗ | | Лист Листов 1 | Лист Листов 1 |
| Т.контр. | Выполнен | ЭЗ | ЭЗ | | | |
| И.контр. | Толчинский | Л.С. | | | Лист 6 ГОСТ 19903-74 Ст.3 ГОСТ 14637-79 Госстрой СССР Одессовский институт Харьковский Водоканалпроект | |



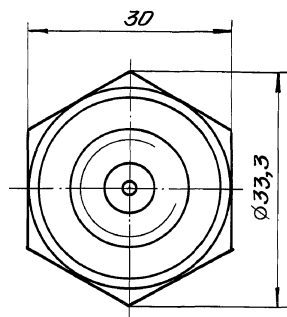
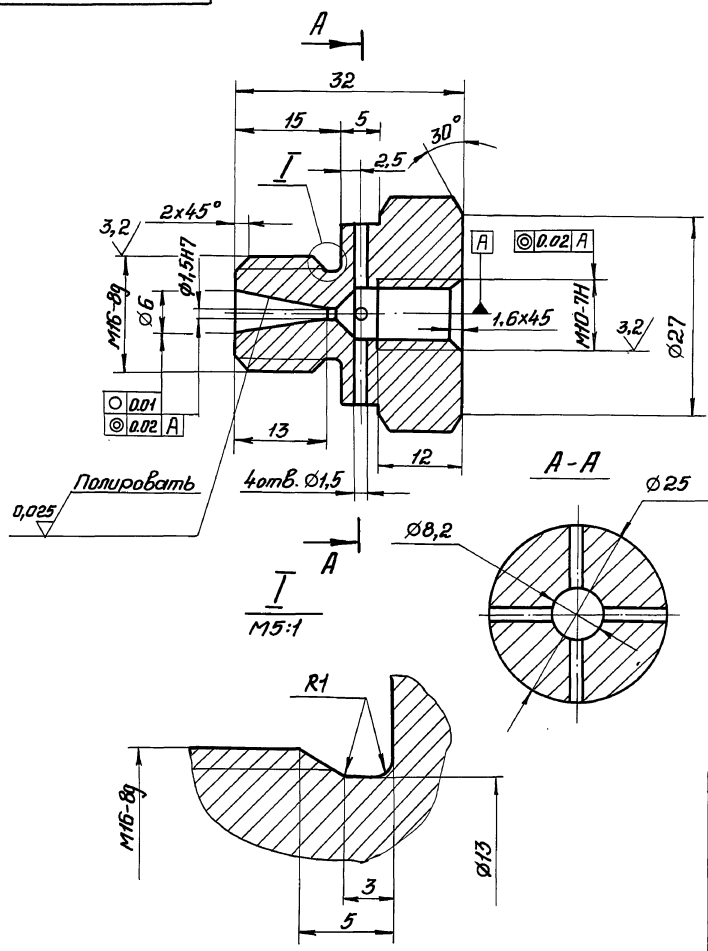
1. Неуказанные предельные отклонения размеров: ± $\frac{t_2}{2}$.
- 2.* Размеры для справок.

| | | | | | | |
|-----------|------------|----------|---------|------------------|--|----------------------------------|
| | | | | НЗ-03.002 | | |
| Изм. | Лист | № докум. | Подп. | Дата | Штуцер | Лист 0,1 Масса 1:1 |
| Разработ. | Листов | Индекс | Исполн. | Дата | | |
| Провер. | Выполнен | ЭЗ | ЭЗ | | Лист Листов 1 | Лист Листов 1 |
| Т.контр. | Выполнен | ЭЗ | ЭЗ | | | |
| И.контр. | Толчинский | Л.С. | | | Труба 16x3 ГОСТ 8734-75 ВЭД ГОСТ 8733-74 Госстрой СССР Одессовский институт Харьковский Водоканалпроект | |

Альбом 10
Техобол проект 902-1-18.88

НЗ-04.001

8,3/ (V)

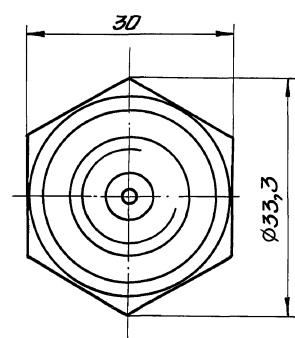
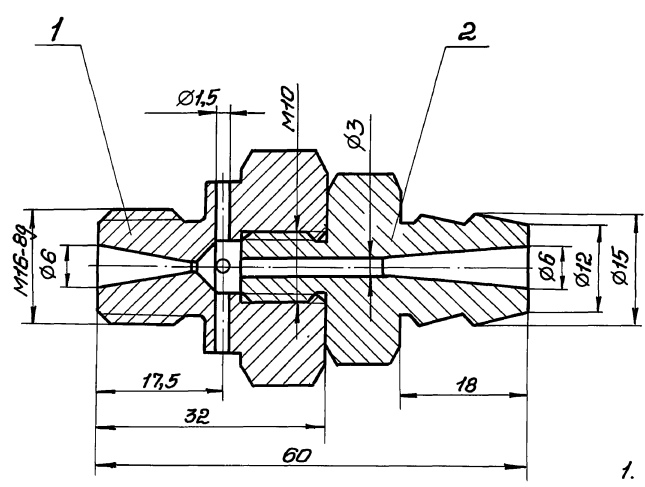


1. Неуказанные предельные отклонения размеров: $H14, h14, \pm \frac{t_2}{2}$.
2. Допускается замена материала на 20Х23Н18.

| | | | | | | | |
|---|------|----|-------|--|---------|---------|---------|
| | | | | НЗ-04.001 | | | |
| Изм. | Лист | из | всего | Лист | Масштаб | Масштаб | |
| | | | | | | | |
| Изм. Лист № в экз. Лист. Дата Разраб. Аношко И.И.И. Проектир. Брацлавский З.Р. Т.контр. Брацлавский З.Р. И.контр. Талчинский А.В. УТВ. | | | | Сопло | | Лист | Масштаб |
| | | | | | | 0,1 | 2:1 |
| | | | | Лист | Листов | 1 | |
| | | | | Госстрой СССР Сазароводканалпроект Харьковский Водоканалпроект Формат А3 | | | |

Изм. Лист № в экз. Лист. Дата
Разраб. Аношко И.И.И.
Проектир. Брацлавский З.Р.
Т.контр. Брацлавский З.Р.
И.контр. Талчинский А.В.
УТВ.

НЗ-04.000 СБ



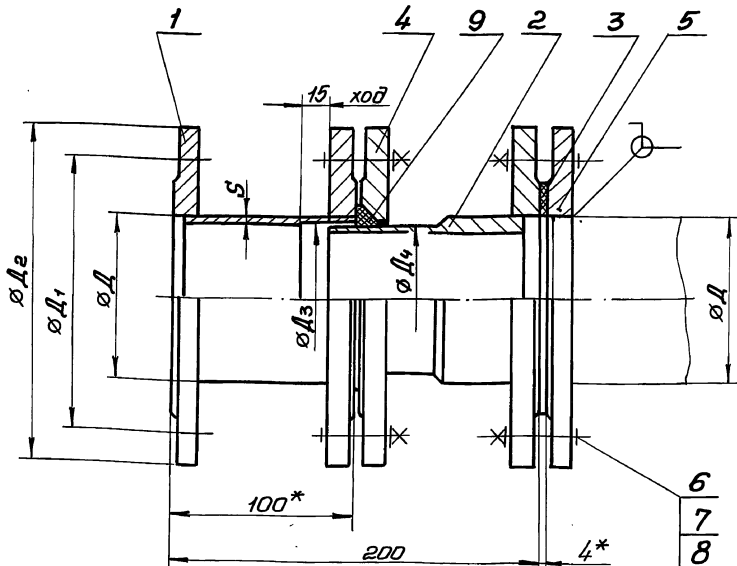
1. Размеры для справок.
2. Резьбу уплотнить лентой из фторопласта - 4 ГОСТ 24222-80.

| | | | | | | | |
|---|------|----|-------|---|---------|---------|---------|
| | | | | НЗ-04.000 СБ | | | |
| Изм. | Лист | из | всего | Лист | Масштаб | Масштаб | |
| | | | | | | | |
| Изм. Лист № в экз. Лист. Дата Разраб. Аношко И.И.И. Проектир. Брацлавский З.Р. Т.контр. Брацлавский З.Р. И.контр. Талчинский А.В. УТВ. | | | | Эжектор | | Лист | Масштаб |
| | | | | Сборочный чертеж | | 0,16 | 2:1 |
| | | | | Лист | Листов | 1 | |
| | | | | Госстрой СССР Сазароводканалпроект Харьковский Водоканалпроект | | | |

Изм. Лист № в экз. Лист. Дата
Разраб. Аношко И.И.И.
Проектир. Брацлавский З.Р.
Т.контр. Брацлавский З.Р.
И.контр. Талчинский А.В.
УТВ.

Литбон 10
Туполов проект 902-1-48.88

НЗ-06.000-ЭН



Техническая характеристика

1. Назначение - монтаж насосов и трубопроводов.
2. Рабочее давление - МПа, 0,1

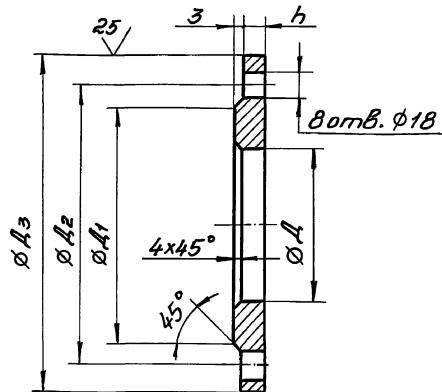
Технические требования

1. $\pm t_2/2$.
2. Патрубок испытать под давлением 0,2 МПа в течении 3ч.
3. * Размеры для справок.

| Обозначение | L, мм | S, мм | D ₁ , мм | D ₂ , мм | D ₃ , мм | D ₄ , мм | Масса кг |
|-------------|-------|-------|---------------------|---------------------|---------------------|---------------------|----------|
| НЗ-06.000 | 159 | 5 | 225 | 260 | 155 | 153 | 23 |
| -01 | 219 | 5 | 280 | 315 | 215 | 213 | 31 |

| НЗ-06.000 СБ | | | | Лист | Масса | Масштаб |
|--------------|-------------|-------|------|---|--------------|---------|
| Изм./Лист | № докум. | Проп. | Дата | Патрубок монтажный Сборочный чертеж | См. табл. | — |
| Разраб. | Аношко | 1/2 | | | | |
| Проб. | Брацлавский | Эр | | | | |
| Т.контр. | Брацлавский | Эр | | | | |
| И.контр. | Толчинский | Эр | | | | |
| Утв. | Чмелев | Эр | | Лист | Листов 1 | |
| | | | | Госстандарт СССР Совнархозинженерный проект Харьковский Водоканалпроект Формат А3 | | |

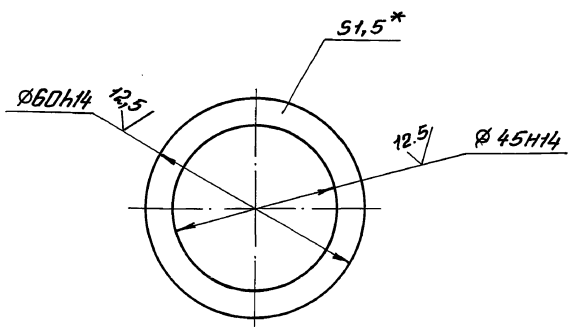
НЗ-06.002



| Обозначение | L, мм | D ₁ , мм | D ₂ , мм | D ₃ , мм | h, мм | Масса кг |
|-------------|-------|---------------------|---------------------|---------------------|-------|----------|
| НЗ-06.002 | 155 | 202 | 225 | 260 | 13 | 3,43 |
| -01 | 215 | 258 | 280 | 315 | 15 | 4,73 |

Предельные отклонения размеров: H14, h14, $\pm t_2/2$.

НЗ-05.003



*. Размер для справок.

| НЗ-05.003 | | | | Лист | Масса | Масштаб |
|-----------|-------------|-------|------|---|----------|---------|
| Изм./Лист | № докум. | Проп. | Дата | Прокладка | 0,01 | 1:1 |
| Разраб. | Аношко | 1/2 | | | | |
| Проб. | Брацлавский | Эр | | | | |
| Т.контр. | Брацлавский | Эр | | | | |
| И.контр. | Толчинский | Эр | | | | |
| Утв. | Чмелев | Эр | | Лист | Листов 1 | |
| | | | | Госстандарт СССР Совнархозинженерный проект Харьковский Водоканалпроект Формат А4 | | |

| НЗ-06.002 | | | | Лист | Масса | Масштаб |
|-----------|-------------|-------|------|---|--------------|---------|
| Изм./Лист | № докум. | Проп. | Дата | Фланец | См. табл. | — |
| Разраб. | Аношко | 1/2 | | | | |
| Проб. | Брацлавский | Эр | | | | |
| Т.контр. | Брацлавский | Эр | | | | |
| И.контр. | Толчинский | Эр | | | | |
| Утв. | Чмелев | Эр | | Лист | Листов 1 | |
| | | | | Госстандарт СССР Совнархозинженерный проект Харьковский Водоканалпроект Формат А4 | | |

Ст 3 ГОСТ 380-71

Параметр ПУН 1,5 ГОСТ 481-80

