



О Т Р А С Л Е В Ы Е С Т А Н Д А Р Т Ы

ПОДОГРЕВАТЕЛИ ПАРОВОДЯНЫЕ ТЕПЛОВЫХ СЕТЕЙ

ОСТ 108.271.105—76, ОСТ 108.101.101—76, ОСТ 108.318.103—76,
ОСТ 108.313.101—76, ОСТ 108.540.103—76, ОСТ 108.313.102—76,
ОСТ 108.313.103—76, ОСТ 108.313.104—76, ОСТ 108.360.101—76,
ОСТ 108.271.106—76, ОСТ 108.369.101—76, ОСТ 108.369.102—76,
ОСТ 108.360.102—76, ОСТ 108.369.103—76, ОСТ 108.360.103—76,
ОСТ 108.780.102—76, ОСТ 108.271.107—76, ОСТ 108.369.104—76,
ОСТ 108.369.105—76, ОСТ 108.389.101—76, ОСТ 108.101.102—76,
ОСТ 108.318.104—76, ОСТ 108.318.105—76, ОСТ 108.500.101—76,
ОСТ 108.530.101—76, ОСТ 108.794.101—76, ОСТ 108.321.106—76,
ОСТ 108.101.103—76, ОСТ 108.101.104—76, ОСТ 108.360.104—76,
ОСТ 108.101.105—76, ОСТ 108.360.105—76, ОСТ 108.101.106—76,
ОСТ 108.500.103—76, ОСТ 108.101.107—76, ОСТ 108.101.108—76,
ОСТ 108.101.109—76, ОСТ 108.540.104—76, ОСТ 108.101.110—76,
ОСТ 108.500.102—76, ОСТ 108.101.111—76, ОСТ 108.734.101—76,
ОСТ 108.734.102—76, ОСТ 108.734.103—76, ОСТ 108.321.107—76

Издание официальное

РАЗРАБОТАН Научно-производственным объединением по исследованию и проектированию энергетического оборудования им. И. И. Ползунова (НПО ЦКТИ)

Генеральный директор	Н. М. МАРКОВ
Заведующий отраслевым отделом стандартизации	В. Л. МАРКОВ
Руководители темы:	Л. О. МУРЗО, М. И. ЯНКЕЛЕВИЧ
Исполнители:	А. М. БЕЛЯЕВА, А. Ф. ПОПОВ, З. П. ШУЛЯТЬЕВА, Н. М. ГРАЖДАНОВА

Ленинградским филиалом проектно-технологического института «Энергомонтажпроект»

Главный инженер	А. М. ШАГИН
Руководитель темы	В. И. ЕСАРЕВ
Исполнители:	Б. З. ФЕЙГИН, Р. Р. КЕЙЗЕЛЬ

ВНЕСЕН Научно-производственным объединением по исследованию и проектированию энергетического оборудования им. И. И. Ползунова (НПО ЦКТИ)

Генеральный директор	Н. М. МАРКОВ
Заведующий отраслевым отделом стандартизации	В. Л. МАРКОВ

ПОДГОТОВЛЕН К УТВЕРЖДЕНИЮ Техническим управлением Министерства энергетического машиностроения

Начальник Технического управления	В. П. ПЛАСТОВ
Начальник отдела опытно-конструкторских и научно-исследовательских работ по котлостроению	В. В. ЛЕБЕДЕВ

СОГЛАСОВАН с Госгортехнадзором СССР

Заместитель начальника управления по котлонадзору и подъемным сооружениям	А. И. МУРАЧЕВ
---	----------------------

с трестом Союзкотлокомплект

Управляющий	И. Ф. ГРИГОРЬЕВ
-------------	------------------------

с ЦПКБ Главтехмонтаж Минмонтажспецстроя

Заместитель начальника ЦПКБ	В. В. БОНДАРЕНКО
-----------------------------	-------------------------

УТВЕРЖДЕН И ВВЕДЕН В ДЕЙСТВИЕ указанием Министерства энергетического машиностроения от 27 декабря 1976 г. № ПС-002/9623

Заместитель министра	П. О. СИРЫИ
----------------------	--------------------

**ПОДОГРЕВАТЕЛИ ПАРОВОДЯНЫЕ ТЕПЛОВЫХ СЕТЕЙ
ТИПЫ, ОСНОВНЫЕ ПАРАМЕТРЫ, КОНСТРУКЦИЯ, РАЗМЕРЫ И
ТЕХНИЧЕСКИЕ ТРЕБОВАНИЯ**

ОСТ 108.271.105—76

Введен впервые

Указанием Министерства энергетического машиностроения от 27 декабря 1976 г. № ПС-002/9623 срок действия установлен

с 01.01.78до 01.01.83

Несоблюдение стандарта преследуется по закону

Настоящий стандарт распространяется на пароводяные подогреватели, предназначенные для систем отопления и горячего водоснабжения, работающих по температурным режимам 70/150°C, 70/130°C и 70/95°C.

В стандарте учтены требования рекомендаций СЭВ по стандартизации РС 1277—68, РС 901—67 и РС 902—67.

1. ТИПЫ, ОСНОВНЫЕ ПАРАМЕТРЫ И РАЗМЕРЫ

1.1. Типы, основные параметры и технические характеристики пароводяных подогревателей должны соответствовать приведенным в табл. 1.

1.2. Конструкция, габаритные и привязочные размеры подогревателей должны соответствовать черт. 1—4 и табл. 2—9.

1.3. Теплопроизводительность и основные размеры подогревателей определены с учетом оптимальных расчетных параметров для тепловых сетей, работающих по температурным режимам 70/150°C, 70/130°C при давлении греющего пара 7 кгс/см² и 70/95°C — при давлении пара 2 кгс/см².

Допускается работа подогревателей по другим режимам. При этом рабочее давление греющего пара не должно превышать 10 кгс/см² при температуре не выше 300°C, а воды — соответственно 16 кгс/см² и 200°C. Теплопроизводительность в этих случаях определяется расчетным путем.

Во избежание вскипания воды в подогревателях ее давление должно превышать давление пара не менее чем на 1 кгс/см².

1.4. Рекомендации по выбору подогревателей приведены в справочном приложении 1.

1.5. Значения теплопроизводительности, давления греющего пара, расхода воды и гидравлического сопротивления, приведенные в табл. 1, являются расчетными и не подлежат контролю на заводе-изготовителе.

1.6. Пароводяные подогреватели могут изготавливаться двух модификаций: с эллиптическими днищами (исполнение 1) и с плоскими днищами (исполнение 2).

Подогреватели с диаметром корпуса до 480 мм включительно допускается изготавливать без фланцевого соединения корпуса с крышкой.

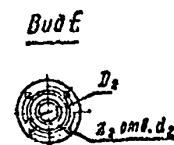
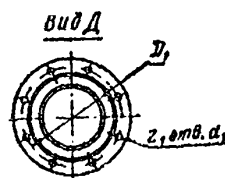
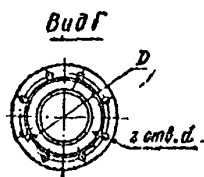
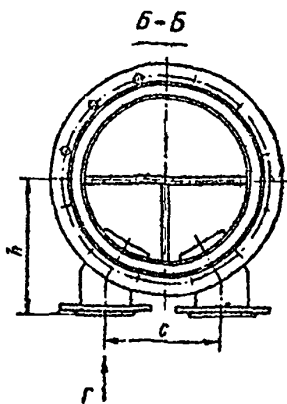
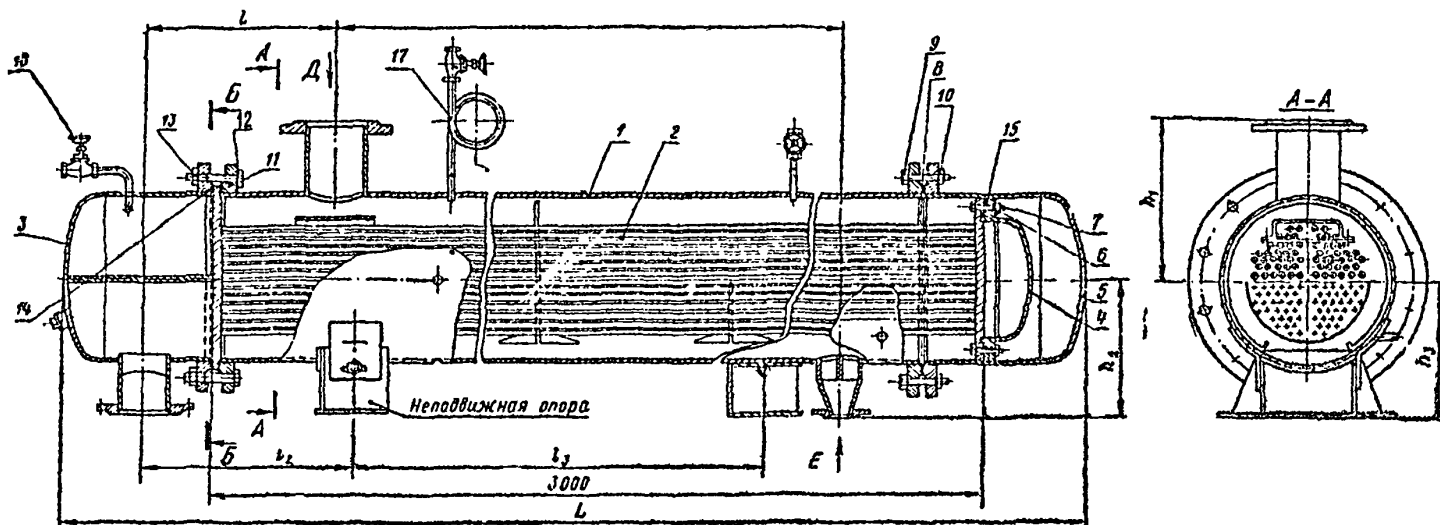
Пример условного обозначения

Подогреватель пароводяной с эллиптическими днищами, поверхностью теплообмена 32 м², рабочим (избыточным) давлением в паровом пространстве 7 кгс/см², четырехходовой по воде:

ПОДОГРЕВАТЕЛЬ ПП1-32-7-IV ОСТ 108.271.105—76

Обозначение подогревателя		Площадь поверхности нагрева S , м ²	Теплопроводительная номинальная Q , Гкал/ч	Диаметр корпуса D , мм	Количество трубок n , шт.	Длина трубок l , мм	Давление греющего пара P , кгс/см ²	Число ходов по воде	Расход воды номинальный G_w , т/ч	Сечение для прохода воды f , м ²	Гидравлическое сопротивление при расчетном расходе воды ΔP , м вод. ст.
с эллиптическими днищами	с плоскими днищами										
Температурный график 70/150°C											
ПП1-9-7-IV ОСТ 108.271.105-76	ПП2-9-7-IV ОСТ 108.271.105-76	9,5	1,13	325	68				16,1	0,0026	
ПП1-17-7-IV ОСТ 108.271.105-76	ПП2-17-7-IV ОСТ 108.271.105-76	17,2	2,08	426	124				29,4	0,0048	
ПП1-24-7-IV ОСТ 108.271.105-76	ПП2-24-7-IV ОСТ 108.271.105-76	24,4	2,94	480	176				41,7	0,0068	
ПП1-32-7-IV ОСТ 108.271.105-76	—	32,0	3,88	530	232	3000	7	4	55,0	0,0090	6
ПП1-53-7-IV ОСТ 108.271.105-76	—	53,9	6,55	630	392				93,0	0,0151	
ПП1-76-7-IV ОСТ 108.271.105-76	—	76,8	9,4	720	560				133,0	0,0216	
ПП1-108-7-IV ОСТ 108.271.105-76	—	108,0	13,3	820	792				188,0	0,0302	
Температурный график 70/130°C											
ПП1-9-7-II ОСТ 108.271.105-76	ПП2-9-7-II ОСТ 108.271.105-76	9,5	1,63	325	68				32,4	0,0052	
ПП1-17-7-II ОСТ 108.271.105-76	ПП2-17-7-II ОСТ 108.271.105-76	17,2	2,98	426	124				59,0	0,0096	
ПП1-24-7-II ОСТ 108.271.105-76	ПП2-24-7-II ОСТ 108.271.105-76	24,4	4,22	480	176				83,5	0,0136	
ПП1-32-7-II ОСТ 108.271.105-76	—	32,0	5,57	530	232	3000	7	2	110,5	0,0180	3
ПП1-53-7-II ОСТ 108.271.105-76	—	53,9	9,2	630	392				182,0	0,0302	
ПП1-76-7-II ОСТ 108.271.105-76	—	76,8	13,2	720	560				261,0	0,0432	
ПП1-108-7-II ОСТ 108.271.105-76	—	108,0	18,1	820	792				358,0	0,0604	
Температурный график 70/95°C											
ПП1-6-2-II ОСТ 108.271.105-76	ПП2-6-2-II ОСТ 108.271.105-76	6,3	0,585	325	68				29,2	0,0052	
ПП1-11-2-II ОСТ 108.271.105-76	ПП2-11-2-II ОСТ 108.271.105-76	11,4	1,07	426	124				53,4	0,0096	
ПП1-16-2-II ОСТ 108.271.105-76	ПП2-16-2-II ОСТ 108.271.105-76	16,0	1,52	480	176				76,0	0,0136	
ПП1-21-2-II ОСТ 108.271.105-76	—	21,2	1,99	530	232	2000	2	2	103,5	0,0180	2,1
ПП1-35-2-II ОСТ 108.271.105-76	—	35,3	3,38	630	392				169,0	0,0302	
ПП1-50-2-II ОСТ 108.271.105-76	—	50,5	5,02	720	560				251,0	0,0432	
ПП1-71-2-II ОСТ 108.271.105-76	—	71,0	6,84	820	792				342,0	0,0604	

Подогреватель пароводяной с эллиптическими днищами четырехходовой



Черт. 1

Размеры в мм

Обозначение подогревателя	Диаметр корпуса	Длина трубок	L	l	l ₁	l ₂	l ₃	C	h	h ₁	h ₂	h ₃	D	D ₁	D ₂	d	d ₁	d ₂	z	z ₁	z ₂	Масса подогревателя, кг
ПП1-9-7-IV ОСТ 108.271.105-76	325	3000	3590	490	2300	545	2000	250	340	293	293	288	180	180	125	18	18	18	8	8	4	470
ПП1-17-7-IV ОСТ 108.271.105-76	426		3630	500	2300	545	2000	300	385	413	348	348	180	240	125	18	23	18	8	8	4	700
ПП1-24-7-IV ОСТ 108.271.105-76	480		3750	540	2300	590	2000	325	405	440	375	385	180	240	125	18	23	18	8	8	4	870
ПП1-32-7-IV ОСТ 108.271.105-76	530		3790	540	2300	590	2000	345	415	477	420	440	210	295	160	18	23	18	8	8	4	1090
ПП1-53-7-IV ОСТ 108.271.105-76	630		3915	590	2300	640	2000	405	480	526	500	490	240	350	160	23	23	18	8	12	4	1565
ПП1-76-7-IV ОСТ 108.271.105-76	720		4015	745	2100	640	1900	465	556	570	556	535	295	350	210	23	23	18	12	12	8	2000
ПП1-108-7-IV ОСТ 108.271.105-76	820		4155	800	2100	700	1900	515	600	620	608	610	295	400	210	23	23	18	12	12	8	2600

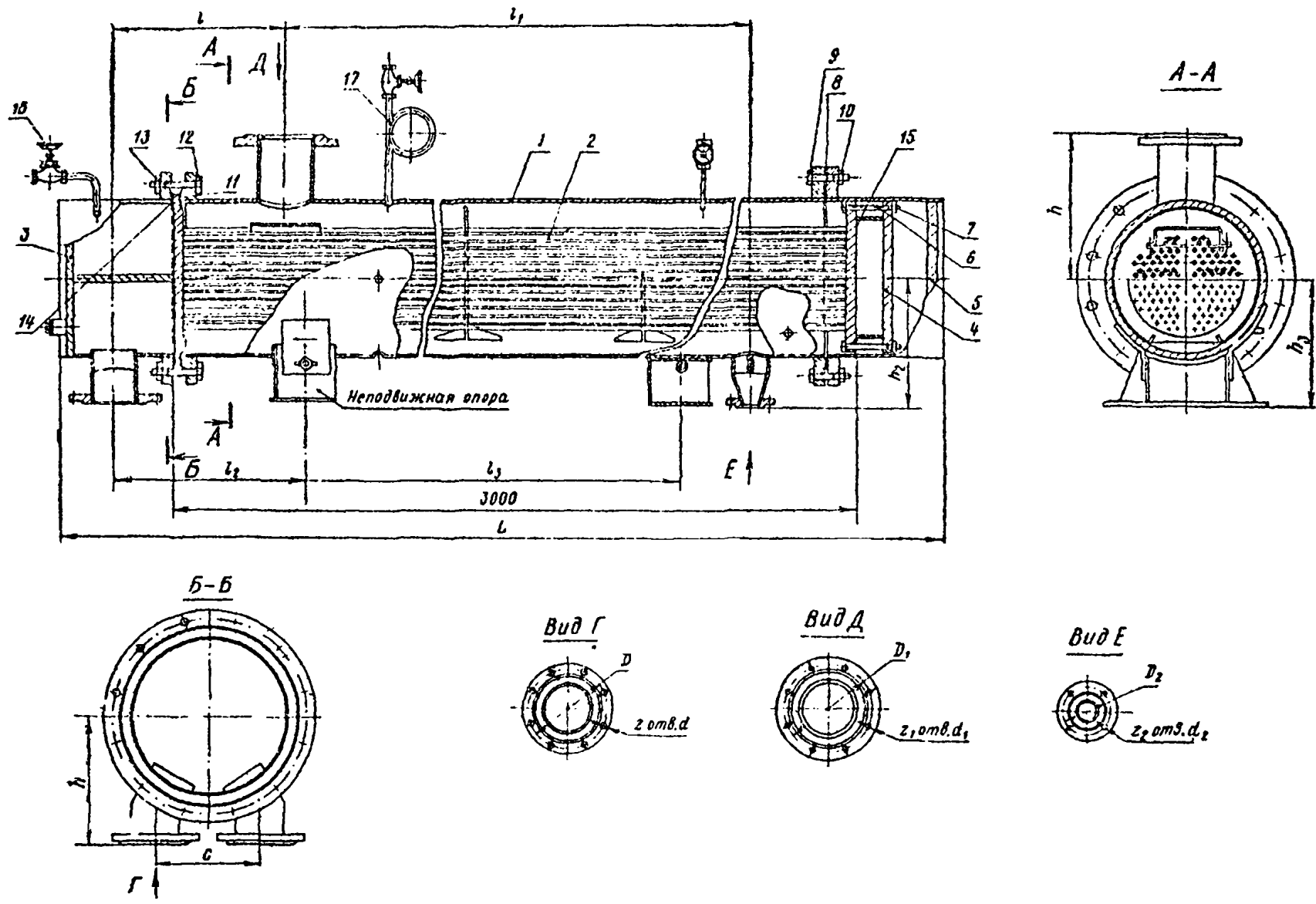
Таблица 3

Обозначение подогревателя	Поз. 1 Корпус по ОСТ 108.101.101-76 Кол. 1		Поз. 2 Трубная система по ОСТ 108.271.107-76 Кол. 1		Поз. 3 Передняя водяная камера по ОСТ 108.101.105-76 Кол. 1		Поз. 4 Задняя водяная камера по ОСТ 108.101.109-76 Кол. 1		Поз. 5 Крышка по ОСТ 108.101.111-76 Кол. 1	
	Обозначение									
ПП1-9-7-IV ОСТ 108.271.105-76	01	ОСТ 108.101.101-76	01	ОСТ 108.271.107-76	01	ОСТ 108.101.105-76	01	ОСТ 108.101.109-76	01	ОСТ 108.101.111-76
ПП1-17-7-IV ОСТ 108.271.105-76	02	ОСТ 108.101.101-76	02	ОСТ 108.271.107-76	02	ОСТ 108.101.105-76	02	ОСТ 108.101.109-76	02	ОСТ 108.101.111-76
ПП1-24-7-IV ОСТ 108.271.105-76	03	ОСТ 108.101.101-76	03	ОСТ 108.271.107-76	03	ОСТ 108.101.105-76	03	ОСТ 108.101.109-76	03	ОСТ 108.101.111-76
ПП1-32-7-IV ОСТ 108.271.105-76	04	ОСТ 108.101.101-76	04	ОСТ 108.271.107-76	04	ОСТ 108.101.105-76	04	ОСТ 108.101.109-76	04	ОСТ 108.101.111-76
ПП1-53-7-IV ОСТ 108.271.105-76	05	ОСТ 108.101.101-76	05	ОСТ 108.271.107-76	05	ОСТ 108.101.105-76	05	ОСТ 108.101.109-76	05	ОСТ 108.101.111-76
ПП1-76-7-IV ОСТ 108.271.105-76	06	ОСТ 108.101.101-76	06	ОСТ 108.271.107-76	06	ОСТ 108.101.105-76	06	ОСТ 108.101.109-76	06	ОСТ 108.101.111-76
ПП1-108-7-IV ОСТ 108.271.105-76	07	ОСТ 108.101.101-76	07	ОСТ 108.271.107-76	07	ОСТ 108.101.105-76	07	ОСТ 108.101.109-76	07	ОСТ 108.101.111-76

Обозначение подогревателя	Поз. 6 Болт по ГОСТ 7798—70		Поз. 7 Гайка по ГОСТ 5915—70		Поз. 8 Прокладка по ОСТ 108.734.101—76 Кол. 1		Поз. 9 Болт по ГОСТ 7798—70		Поз. 10 Гайка по ГОСТ 5915—70		Поз. 11 Прокладка по ОСТ 108.734.101—76 Кол. 1		Поз. 12 Болт по ГОСТ 7798—70	
	Размеры	Колл- че- ство	Раз- мерь	Колл- че- ство	Обозначение		Размеры	Колл- че- ство	Раз- мерь	Колл- че- ство	Обозначение		Размеры	Колл- че- ство
ПП1-9-7-IV ОСТ 108.271.105—76	M12×55	16	M12	16	03 ОСТ 108.734.101—76	M20×80	12	M20	12	04 ОСТ 108.734.101—76	M24×110	12		
ПП1-17-7-IV ОСТ 108.271.105—76	M16×80	16	M16	16	07 ОСТ 108.734.101—76	M24×90	16	M24	16	08 ОСТ 108.734.101—76	M27×140	16		
ПП1-24-7-IV ОСТ 108.271.105—76	M16×80	16	M16	16	10 ОСТ 108.734.101—76	M24×90	20	M24	20	11 ОСТ 108.734.101—76	M27×140	20		
ПП1-32-7-IV ОСТ 108.271.105—76	M16×80	24	M16	24	12 ОСТ 108.734.101—76	M24×90	20	M24	20	13 ОСТ 108.734.101—76	M30×160	20		
ПП1-53-7-IV ОСТ 108.271.105—76	M16×100	28	M16	28	15 ОСТ 108.734.101—76	M27×110	20	M27	20	17 ОСТ 108.734.101—76	M36×180	20		
ПП1-76-7-IV ОСТ 108.271.105—76	M16×100	36	M16	36	18 ОСТ 108.734.101—76	M27×80	24	M27	24	18 ОСТ 108.734.101—76	M36×180	24		
ПП1-108-7-IV ОСТ 108.271.105—76	M20×110	36	M20	36	20 ОСТ 108.734.101—76	M30×90	24	M30	24	20 ОСТ 108.734.101—76	M36×180	24		

Обозначение подогревателя	Поз. 13 Гайка по ГОСТ 5915—70		Поз. 14 Прокладка по ОСТ 108.734.103—76 Кол. 1		Поз. 15 Прокладка по ОСТ 108.734.102—76 Кол. 1		Поз. 16 Вентиль муфтовый по ГОСТ 18722—73 Кол. 3		Поз. 17 Труба кольцеобразная по ОСТ 108.391.107—76 Кол. 1	
	Размеры	Колл- че- ство	Обозначение							
ПП1-9-7-IV ОСТ 108.271.105—76	M24	12	01 ОСТ 108.734.103—76	11 ОСТ 108.734.102—76	D, 16, p, 16		ОСТ 108.391.107—76			
ПП1-17-7-IV ОСТ 108.271.105—76	M27	16	02 ОСТ 108.734.103—76	12 ОСТ 108.734.102—76						
ПП1-24-7-IV ОСТ 108.271.105—76	M27	20	03 ОСТ 108.734.103—76	13 ОСТ 108.734.102—76						
ПП1-32-7-IV ОСТ 108.271.105—76	M30	20	04 ОСТ 108.734.103—76	14 ОСТ 108.734.102—76						
ПП1-53-7-IV ОСТ 108.271.105—76	M36	20	05 ОСТ 108.734.103—76	15 ОСТ 108.734.102—76						
ПП1-76-7-IV ОСТ 108.271.105—76	M36	24	06 ОСТ 108.734.103—76	16 ОСТ 108.734.102—76						
ПП1-108-7-IV ОСТ 108.271.105—76	M36	24	07 ОСТ 108.734.103—76	17 ОСТ 108.734.102—76						

Подогреватель пароводяной с плоскими днищами четырехходовой



Черт. 2

Таблица 4

Обозначение подогревателя	Диаметр корпуса	Длина трубок	Размеры в мм																	Масса подогревателя, кг		
			L	l	l ₁	l ₂	l ₃	C	h	h ₁	h ₂	h ₃	D	D ₁	D ₂	d	d ₁	d ₂	z		z ₁	z ₂
ПП2-9-7-IV ОСТ 108.271.105-76	325	3000	3550	490	2300	545	2000	250	340	293	293	288	180	180	125	18	18	18	8	8	4	485
ПП2-17-7-IV ОСТ 108.271.105-76	426	3000	3575	500	2300	545	2000	300	385	413	348	348	180	240	125	18	23	18	8	8	4	730
ПП2-24-7-IV ОСТ 108.271.105-76	480	3000	3630	540	2300	590	2000	325	405	440	375	385	180	240	125	18	23	18	8	8	4	915

Таблица 5

Обозначение подогревателя	Поз. 1 Корпус по ОСТ 108.101.101-76 Кол. 1		Поз. 2 Трубная система по ОСТ 108.271.107-76 Кол. 1		Поз. 3 Передняя водяная камера по ОСТ 108.101.103-76 Кол. 1		Поз. 4 Задняя водяная камера по ОСТ 108.101.107-76 Кол. 1		Поз. 5 Крышка по ОСТ 108.101.110-76 Кол. 1	
	Обозначение									
ПП2-9-7-IV ОСТ 108.271.105-76	01	ОСТ 108.101.101-76	01	ОСТ 108.271.107-76	01	ОСТ 108.101.103-76	01	ОСТ 108.101.107-76	01	ОСТ 108.101.110-76
ПП2-17-7-IV ОСТ 108.271.105-76	02	ОСТ 108.101.101-76	02	ОСТ 108.271.107-76	02	ОСТ 108.101.103-76	02	ОСТ 108.101.107-76	02	ОСТ 108.101.110-76
ПП2-24-7-IV ОСТ 108.271.105-76	03	ОСТ 108.101.101-76	03	ОСТ 108.271.107-76	03	ОСТ 108.101.103-76	03	ОСТ 108.101.107-76	03	ОСТ 108.101.110-76

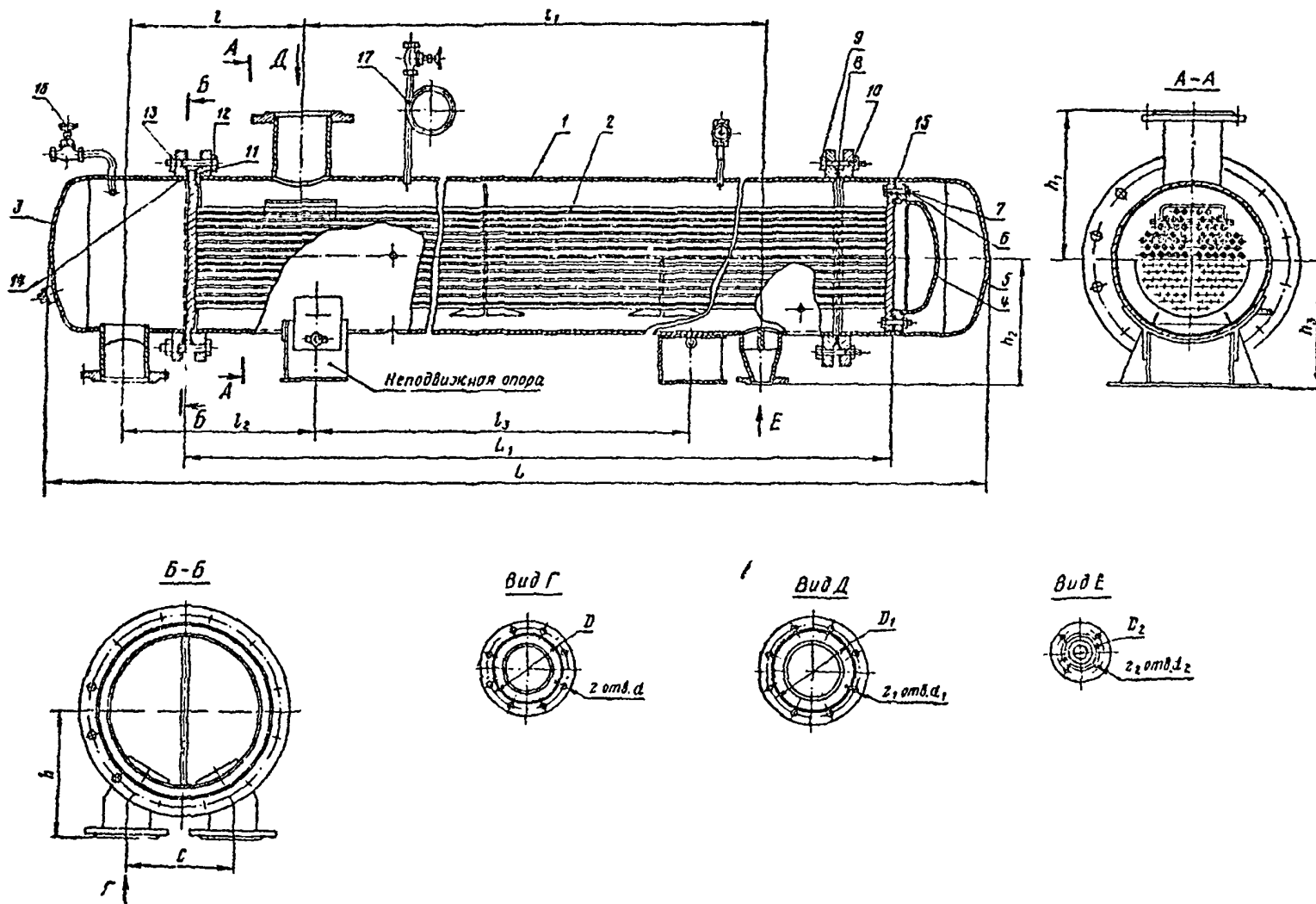
Продолжение табл. 5

Обозначение подогревателя	Поз. 6 Болт по ГОСТ 7798-70		Поз. 7 Гайка по ГОСТ 5915-70		Поз. 8 Прокладка по ОСТ 108.734.101-76 Кол. 1		Поз. 9 Болт по ГОСТ 7798-70		Поз. 10 Гайка по ГОСТ 5915-70		Поз. 11 Прокладка по ОСТ 108.734.101-76 Кол. 1		Поз. 12 Болт по ГОСТ 7798-70	
	Размеры	Количество	Размеры	Количество	Обозначение		Размеры	Количество	Размеры	Количество	Обозначение		Размеры	Количество
ПП2-9-7-IV ОСТ 108.271.105-76	M12×140	16	M12	16	08	ОСТ 108.734.101-76	M20×80	12	M20	12	04	ОСТ 108.734.101-76	M24×110	12
ПП2-17-7-IV ОСТ 108.271.105-76	M16×150	16	M16	16	07	ОСТ 108.734.101-76	M24×90	16	M24	16	08	ОСТ 108.734.101-76	M27×140	16
ПП2-24-7-IV ОСТ 108.271.105-76	M16×170	16	M16	16	10	ОСТ 108.734.101-76	M24×90	20	M24	20	11	ОСТ 108.734.101-76	M27×140	16

Продолжение табл. 5

Обозначение подогревателя	Поз. 13 Гайка по ГОСТ 5915-70		Поз. 14 Прокладка по ОСТ 108.734.103-76 Кол. 1		Поз. 15 Прокладка по ОСТ 108.734.102-76 Кол. 1		Поз. 16 Вентиль муфтовый по ГОСТ 18722-73 Кол. 3		Поз. 17 Труба кольцеобразная по ОСТ 108.321.107-76 Кол. 1	
	Размеры	Количество	Обозначение							
ПП2-9-7-IV ОСТ 108.271.105-76	M24	12	01	ОСТ 108.734.103-76	11	ОСТ 108.734.102-76	D, 15, p, 16		ОСТ 108.321.107-76	
ПП2-17-7-IV ОСТ 108.271.105-76	M27	16	02	ОСТ 108.734.103-76	12	ОСТ 108.734.102-76				
ПП2-24-7-IV ОСТ 108.271.105-76	M27	16	03	ОСТ 108.734.103-76	13	ОСТ 108.734.102-76				

Подогреватель пароводяной с эллиптическими днищами двухходовой



Черт. 3

Таблица 6

Размеры в мм

Обозначение подогревателя	Диаметр корпуса	Длина трубок L_1	L	t	t_1	t_2	t_3	C	h	h_1	h_2	h_3	D	D_1	D_2	d	d_1	d_2	z	z_1	z_2	Масса подогревателя, кг
ПП1-9-7-II ОСТ 108.271.105-76	325	3000	3590	490	2300	545	2000	250	340	293	293	288	180	180	125	18	18	18	8	8	4	470
ПП1-17-7-II ОСТ 108.271.105-76	426		3630	500	2300	545	2000	292	370	413	348	348	210	240	125	18	23	18	8	8	4	700
ПП1-24-7-II ОСТ 108.271.105-76	480		3750	540	2300	590	2000	330	417	440	375	385	240	240	125	23	23	18	8	8	4	870
ПП1-32-7-II ОСТ 108.271.105-76	530		3790	540	2300	590	2000	355	440	477	420	440	295	295	160	23	23	18	12	8	4	1090
ПП1-53-7-II ОСТ 108.271.105-76	630		3915	590	2300	640	2000	440	516	526	500	490	295	350	160	23	23	18	12	12	4	1585
ПП1-76-7-II ОСТ 108.271.105-76	720		4015	745	2100	640	1900	460	560	570	556	535	355	350	210	27	23	18	12	12	8	2000
ПП1-108-7-II ОСТ 108.271.105-76	820		4155	800	2100	700	1900	510	605	620	606	610	410	400	210	27	23	18	12	12	8	2600
ПП1-6-2-II ОСТ 108.271.105-76	325	2000	2590	490	1300	460	1100	250	340	293	293	288	180	180	125	18	18	18	8	8	4	380
ПП1-11-2-II ОСТ 108.271.105-76	426		2630	500	1300	470	1100	292	370	413	348	348	210	240	125	18	23	18	8	8	4	570
ПП1-16-2-II ОСТ 108.271.105-76	480		2750	540	1300	510	1100	330	417	440	375	385	240	240	125	23	23	18	8	8	4	710
ПП1-21-2-II ОСТ 108.271.105-76	530		2800	540	1300	510	1100	355	440	477	420	440	295	295	160	23	23	18	12	8	4	900
ПП1-35-2-II ОСТ 108.271.105-76	630		2915	590	1300	560	1100	440	516	526	500	490	295	350	160	23	23	18	12	12	4	1290
ПП1-50-2-II ОСТ 108.271.105-76	720		3015	745	1100	565	1000	460	560	570	556	535	355	400	210	27	23	18	12	12	8	1615
ПП1-71-2-II ОСТ 108.271.105-76	820		3155	800	1100	620	1000	510	605	620	606	610	410	460	210	27	23	18	12	16	8	2125

Обозначение подогревателя	Поз. 1 Корпус по ОСТ 108.101.101—76 Кол. 1		Поз. 2 Трубная система по ОСТ 108.271.107—76 ОСТ 108.271.106—76 Кол. 1		Поз. 3 Передняя водяная камера по ОСТ 108.101.104—76 Кол. 1		Поз. 4 Задняя водяная камера по ОСТ 108.101.108—76 Кол. 1		Поз. 5 Крышка по ОСТ 108.101.111—76 Кол. 1	
	Обозначение									
ПП1-9-7-II ОСТ 108.271.105—76	01	ОСТ 108.101.101—76	01	ОСТ 108.271.107—76	01	ОСТ 108.101.104—76	01	ОСТ 108.101.108—76	01	ОСТ 108.101.111—76
ПП1-17-7-II ОСТ 108.271.105—76	02	ОСТ 108.101.101—76	02	ОСТ 108.271.107—76	02	ОСТ 108.101.104—76	02	ОСТ 108.101.108—76	02	ОСТ 108.101.111—76
ПП1-24-7-II ОСТ 108.271.105—76	03	ОСТ 108.101.101—76	03	ОСТ 108.271.107—76	03	ОСТ 108.101.104—76	03	ОСТ 108.101.108—76	03	ОСТ 108.101.111—76
ПП1-32-7-II ОСТ 108.271.105—76	04	ОСТ 108.101.101—76	04	ОСТ 108.271.107—76	04	ОСТ 108.101.104—76	04	ОСТ 108.101.108—76	04	ОСТ 108.101.111—76
ЛП1-53-7-II ОСТ 108.271.105—76	05	ОСТ 108.101.101—76	05	ОСТ 108.271.107—76	05	ОСТ 108.101.104—76	05	ОСТ 108.101.108—76	05	ОСТ 108.101.111—76
ПП1-76-7-II ОСТ 108.271.105—76	06	ОСТ 108.101.101—76	06	ОСТ 108.271.107—76	06	ОСТ 108.101.104—76	06	ОСТ 108.101.108—76	06	ОСТ 108.101.111—76
ПП1-108-7-II ОСТ 108.271.105—76	07	ОСТ 108.101.101—76	07	ОСТ 108.271.107—76	07	ОСТ 108.101.104—76	07	ОСТ 108.101.108—76	07	ОСТ 108.101.111—76
ПП1-6-2-II ОСТ 108.271.105—76	11	ОСТ 108.101.101—76	01	ОСТ 108.271.106—76	01	ОСТ 108.101.104—76	01	ОСТ 108.101.108—76	01	ОСТ 108.101.111—76
ПП1-11-2-II ОСТ 108.271.105—76	12	ОСТ 108.101.101—76	02	ОСТ 108.271.106—76	02	ОСТ 108.101.104—76	02	ОСТ 108.101.108—76	02	ОСТ 108.101.111—76
ПП1-16-2-II ОСТ 108.271.105—76	13	ОСТ 108.101.101—76	03	ОСТ 108.271.106—76	03	ОСТ 108.101.104—76	03	ОСТ 108.101.108—76	03	ОСТ 108.101.111—76
ЛП1-21-2-II ОСТ 108.271.105—76	14	ОСТ 108.101.101—76	04	ОСТ 108.271.106—76	04	ОСТ 108.101.104—76	04	ОСТ 108.101.108—76	04	ОСТ 108.101.111—76
ПП1-35-2-II ОСТ 108.271.105—76	15	ОСТ 108.101.101—76	05	ОСТ 108.271.106—76	05	ОСТ 108.101.104—76	05	ОСТ 108.101.108—76	05	ОСТ 108.101.111—76
ПП1-50-2-II ОСТ 108.271.105—76	16	ОСТ 108.101.101—76	06	ОСТ 108.271.106—76	06	ОСТ 108.101.104—76	06	ОСТ 108.101.108—76	05	ОСТ 108.101.111—76
ПП1-71-2-II ОСТ 108.271.105—76	17	ОСТ 108.101.101—76	07	ОСТ 108.271.106—76	07	ОСТ 108.101.104—76	07*	ОСТ 108.101.108—76	07	ОСТ 108.101.111—76

Продолжение табл. 7

Обозначение подогревателя	Поз. 6 Болт по ГОСТ 7798—70		Поз. 7 Гайка по ГОСТ 916—70		Поз. 8 Прокладка по ОСТ 108.734.101—76 Кол. 1		Поз. 9 Болт по ГОСТ 7798—70		Поз. 10 Гайка по ГОСТ 5915—70		Поз. 11 Прокладка по ОСТ 108.734.101—76 Кол. 1		Поз. 12 Болт по ГОСТ 7798—70	
	Размеры	Количество	Размеры	Количество	Обозначение	Размеры	Количество	Размеры	Количество	Обозначение	Размеры	Количество		
ПП1-9-7-II ОСТ 108.271.105—76	M12×55	16	M12	16	03 ОСТ 108.734.101—76	M20×80	12	M20	12	04 ОСТ 108.734.101—76	M24×110	12		
ПП1-17-7-II ОСТ 108.271.105—76	M16×80	16	M16	16	07 ОСТ 108.734.101—76	M24×90	16	M24	16	08 ОСТ 108.734.101—76	M27×140	16		
ПП1-24-7-II ОСТ 108.271.105—76	M16×80	16	M16	16	10 ОСТ 108.734.101—76	M24×90	20	M24	20	11 ОСТ 108.734.101—76	M27×140	20		
ПП1-32-7-II ОСТ 108.271.105—76	M16×80	24	M16	24	12 ОСТ 108.734.101—76	M24×90	20	M24	20	13 ОСТ 108.734.101—76	M30×160	20		
ЛП1-53-7-II ОСТ 108.271.105—76	M16×100	28	M16	28	15 ОСТ 108.734.101—76	M27×110	20	M27	20	17 ОСТ 108.734.101—76	M36×180	20		
ПП1-76-7-II ОСТ 108.271.105—76	M16×100	36	M16	36	18 ОСТ 108.734.101—76	M27×80	24	M27	24	18 ОСТ 108.734.101—76	M36×150	24		
ПП1-108-7-II ОСТ 108.271.105—76	M20×110	36	M20	36	20 ОСТ 108.734.101—76	M30×90	24	M30	24	20 ОСТ 108.734.101—76	M36×150	24		
ПП1-6-2-II ОСТ 108.271.105—76	M12×55	16	M12	16	03 ОСТ 108.734.101—76	M20×80	12	M20	12	04 ОСТ 108.734.101—76	M24×110	12		
ПП1-11-2-II ОСТ 108.271.105—76	M16×80	16	M16	16	07 ОСТ 108.734.101—76	M24×90	16	M24	16	08 ОСТ 108.734.101—76	M27×140	16		
ПП1-16-2-II ОСТ 108.271.105—76	M16×80	16	M16	16	10 ОСТ 108.734.101—76	M24×90	20	M24	20	11 ОСТ 108.734.101—76	M27×140	20		
ЛП1-21-2-II ОСТ 108.271.105—76	M16×80	24	M16	24	12 ОСТ 108.734.101—76	M24×90	20	M24	20	13 ОСТ 108.734.101—76	M30×160	20		
ПП1-35-2-II ОСТ 108.271.105—76	M16×100	28	M16	28	15 ОСТ 108.734.101—76	M27×110	20	M27	20	17 ОСТ 108.734.101—76	M36×180	20		
ПП1-50-2-II ОСТ 108.271.105—76	M16×100	36	M16	36	18 ОСТ 108.734.101—76	M27×80	24	M27	24	18 ОСТ 108.734.101—76	M36×150	24		
ПП1-71-2-II ОСТ 108.271.105—76	M20×110	36	M20	36	20 ОСТ 108.734.101—76	M30×90	24	M30	24	20 ОСТ 108.734.101—76	M36×150	24		

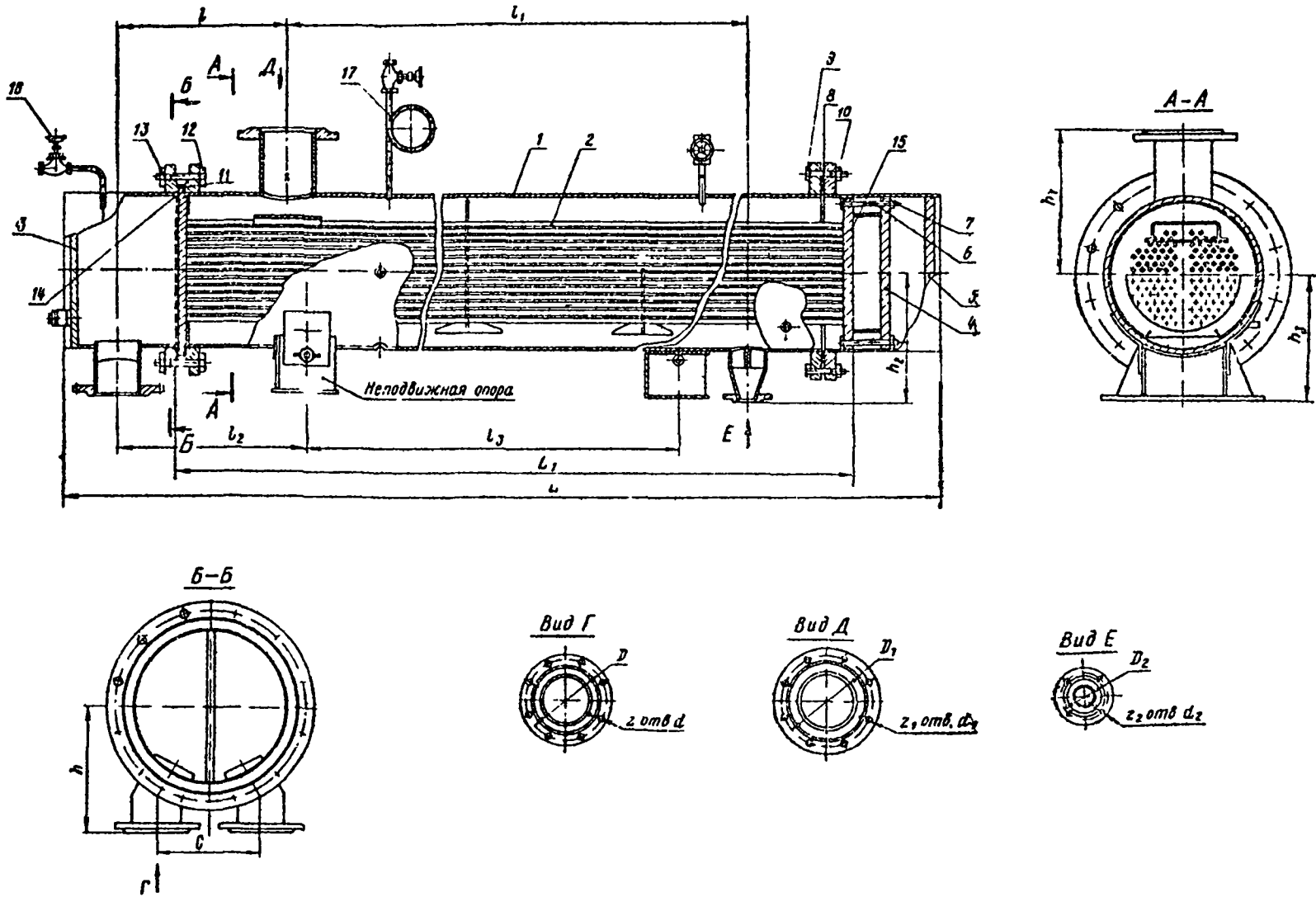
Обозначение подогревателя	Поз. 13 Гайка по ГОСТ 5915—70		Поз. 14 Прокладка по ОСТ 108.734.102—76 Кол. 1		Поз. 15 Прокладка по ОСТ 108.734.101—76 Кол. 1		Поз. 16 Вентиль запорный, муфтовый по ГОСТ 18722—73 Кол. 3			Поз. 17 Труба кольцеобразная по ОСТ 108.321.107—76 Кол. 1			
	Размеры	Коли- че- ство	Обозначение										
ПП1-9-7-II ОСТ 108.271.105—76	M24	12	01 ОСТ 108.734.102—76	01 ОСТ 108.734.101—76	$D_y 16, p_y 16$								ОСТ 108.321.107—76
ПП1-17-7-II ОСТ 108.271.105—76	M27	16	02 ОСТ 108.734.102—76	02 ОСТ 108.734.101—76									
ПП1-24-7-II ОСТ 108.271.105—76	M27	20	03 ОСТ 108.734.102—76	05 ОСТ 108.734.101—76									
ПП1-32-7-II ОСТ 108.271.105—76	M30	20	04 ОСТ 108.734.102—76	06 ОСТ 108.734.101—76									
ПП1-53-7-II ОСТ 108.271.105—76	M36	20	05 ОСТ 108.734.102—76	09 ОСТ 108.734.101—76									
ПП1-76-7-II ОСТ 108.271.105—76	M36	24	06 ОСТ 108.734.102—76	14 ОСТ 108.734.101—76									
ПП1-108-7-II ОСТ 108.271.105—76	M36	24	07 ОСТ 108.734.102—76	16 ОСТ 108.734.101—76									
ПП1-6-2-II ОСТ 108.271.105—76	M24	12	01 ОСТ 108.734.102—76	01 ОСТ 108.734.101—76	$D_y 15, p_y 16$								ОСТ 108.321.107—76
ПП1-11-2-II ОСТ 108.271.105—76	M27	16	02 ОСТ 108.734.102—76	02 ОСТ 108.734.101—76									
ПП1-16-2-II ОСТ 108.271.105—76	M27	20	03 ОСТ 108.734.102—76	05 ОСТ 108.734.101—76									
ПП1-21-2-II ОСТ 108.271.105—76	M30	20	04 ОСТ 108.734.102—76	06 ОСТ 108.734.101—76									
ПП1-35-2-II ОСТ 108.271.105—76	M36	20	05 ОСТ 108.734.102—76	09 ОСТ 108.734.101—76									
ПП1-50-2-II ОСТ 108.271.105—76	M36	24	06 ОСТ 108.734.102—76	14 ОСТ 108.734.101—76									
ПП1-71-2-II ОСТ 108.271.105—76	M36	24	07 ОСТ 108.734.102—76	16 ОСТ 108.734.101—76									

Таблица 8

Размеры в мм

Обозначение подогревателя	Диаметр корпуса	Длина трубок L_1	Размеры в мм																Масса подогревателя, кг				
			L	l	l_1	l_2	l_3	C	h	h_1	h_2	h_3	D	D_1	D_2	d	d_1	d_2		z	z_1	z_2	
ПП2-9-7-II ОСТ 108.271.105—76	325		3550	490		545			250	340	293	293	288	180	180	125	18	18	18	8	8	4	455
ПП2-17-7-II ОСТ 108.271.105—76	426	3600	3575	500	2300	515	2000		293	370	413	348	348	210	240	125	18	23	18	8	8	4	730
ПП2-24-7-II ОСТ 108.271.105—76	480		3630	540		590			330	417	440	375	385	240	240	125	23	23	18	8	8	4	915
ПП2-6-2-II ОСТ 108.271.105—76	325		2550	490		460			250	340	293	293	288	180	180	125	18	18	18	8	8	4	390
ПП2-11-2-II ОСТ 108.271.105—76	426	2000	2575	500	1300	470	1100		292	370	413	348	348	210	240	125	18	23	18	8	8	4	600
ПП2-16-2-II ОСТ 108.271.105—76	480		2630	540		510			330	417	440	375	385	240	240	125	23	23	18	8	8	4	755

Подогреватель пароводной с плоскими днищами двухходовой



Черт 4

Таблица 9

Обозначение подогревателя	Поз. 1 Корпус по ОСТ 108.101.101--76 Кол. 1		Поз. 2 Трубная система по ОСТ 108.271.107--76 ОСТ 108.271.106--76 Кол. 1		Поз. 3 Передняя водяная камера по ОСТ 108.101.102--76 Кол. 1		Поз. 4 Задняя водяная камера по ОСТ 108.101.106--76 Кол. 1		Поз. 5 Крышка по ОСТ 108.101.110--76 Кол. 1	
	Обозначение									
ПП2-9-7-11 ОСТ 108.271.105--76	01	ОСТ 108.101.101--76	01	ОСТ 108.271.107--76	01	ОСТ 108.101.102--76	01	ОСТ 108.101.106--76	01	ОСТ 108.101.110--76
ПП2-17-7-11 ОСТ 108.271.105--76	02	ОСТ 108.101.101--76	02	ОСТ 108.271.107--76	02	ОСТ 108.101.102--76	02	ОСТ 108.101.106--76	02	ОСТ 108.101.110--76
ПП2-24-7-11 ОСТ 108.271.105--76	03	ОСТ 108.101.101--76	03	ОСТ 108.271.107--76	03	ОСТ 108.101.102--76	03	ОСТ 108.101.106--76	03	ОСТ 108.101.110--76
ПП2-6-2-11 ОСТ 108.271.105--76	11	ОСТ 108.101.101--76	01	ОСТ 108.271.106--76	01	ОСТ 108.101.102--76	01	ОСТ 108.101.106--76	01	ОСТ 108.101.110--76
ПП2-11-2-11 ОСТ 108.271.105--76	12	ОСТ 108.101.101--76	02	ОСТ 108.271.106--76	02	ОСТ 108.101.102--76	02	ОСТ 108.101.106--76	02	ОСТ 108.101.110--76
ПП2-16-2-11 ОСТ 108.271.105--76	13	ОСТ 108.101.101--76	03	ОСТ 108.271.106--76	03	ОСТ 108.101.102--76	03	ОСТ 108.101.106--76	03	ОСТ 108.101.110--76

Продолжение табл. 9

Обозначение подогревателя	Поз. 6 Болт по ГОСТ 7798--70		Поз. 7 Гайка по ГОСТ 5915--70		Поз. 8 Прокладка по ОСТ 108.734.101--76 Кол. 1		Поз. 9 Болт по ГОСТ 7798--70		Поз. 10 Гайка по ГОСТ 5915--70		Поз. 11 Прокладка по ОСТ 108.734.101--76 Кол. 1		Поз. 12 Болт по ГОСТ 7798--70	
	Размеры	Количество	Размеры	Количество	Обозначение		Размеры	Количество	Размеры	Количество	Обозначение		Размеры	Количество
ПП2-9-7-11 ОСТ 108.271.105--76	M12×140	16	M12	16	03	ОСТ 108.734.101--76	M20×80	12	M20	12	04	ОСТ 108.734.101--76	M24×110	12
ПП2-17-7-11 ОСТ 108.271.105--76	M16×150	16	M16	16	07	ОСТ 108.734.101--76	M24×90	16	M24	16	08	ОСТ 108.734.101--76	M27×140	16
ПП2-24-7-11 ОСТ 108.271.105--76	M16×170	16	M16	16	10	ОСТ 108.734.101--76	M24×90	20	M24	20	11	ОСТ 108.734.101--76	M27×140	20
ПП2-6-2-11 ОСТ 108.271.105--76	M12×140	16	M12	16	03	ОСТ 108.734.101--76	M20×80	12	M20	12	04	ОСТ 108.734.101--76	M24×110	12
ПП2-11-2-11 ОСТ 108.271.105--76	M16×150	16	M16	16	07	ОСТ 108.734.101--76	M24×90	16	M24	16	08	ОСТ 108.734.101--76	M27×140	16
ПП2-16-2-11 ОСТ 108.271.105--76	M16×170	16	M16	16	10	ОСТ 108.734.101--76	M24×90	20	M24	20	11	ОСТ 108.734.101--76	M27×140	20

Продолжение табл. 9

Обозначение подогревателя	Поз. 13 Гайка по ГОСТ 5915--70		Поз. 14 Прокладка по ОСТ 108.734.102--76 Кол. 1		Поз. 15 Прокладка по ОСТ 108.734.101--76 Кол. 1		Поз. 16 Вентиль муфтовый по ГОСТ 18722--73 Кол. 3		Поз. 17 Труба меднобразная по ОСТ 108.321.107--76 Кол. 1	
	Размеры	Количество	Обозначение		Обозначение		—		Обозначение	
ПП2-9-7-11 ОСТ 108.271.105--76	M24	12	01	ОСТ 108.734.102--76	01	ОСТ 108.734.101--76	D _y 15, p.16		ОСТ 108.321.107--76	
ПП2-17-7-11 ОСТ 108.271.105--76	M27	16	02	ОСТ 108.734.102--76	02	ОСТ 108.734.101--76				
ПП2-24-7-11 ОСТ 108.271.105--76	M27	20	03	ОСТ 108.734.102--76	03	ОСТ 108.734.101--76				
ПП2-6-2-11 ОСТ 108.271.105--76	M12	16	01	ОСТ 108.734.102--76	01	ОСТ 108.734.101--76				
ПП2-11-2-11 ОСТ 108.271.105--76	M16	16	02	ОСТ 108.734.102--76	02	ОСТ 108.734.101--76				
ПП2-16-2-11 ОСТ 108.271.105--76	M16	16	03	ОСТ 108.734.102--76	03	ОСТ 108.734.101--76				

Подогреватель пароводяной с плоскими днищами, поверхностью теплообмена 16 м², рабочим (избыточным) давлением в паровом пространстве 2 кгс/см², двухходовой по воде:

ПОДОГРЕВАТЕЛЬ ПП2-16-2-II ОСТ 108.271.105—76

2. ТЕХНИЧЕСКИЕ ТРЕБОВАНИЯ

2.1. Пароводяные подогреватели должны изготавливаться в соответствии с требованиями настоящего стандарта и «Правил устройства и безопасной эксплуатации сосудов, работающих под давлением» Госгортехнадзора СССР, по рабочим чертежам, утвержденным в установленном порядке.

Подогреватели, используемые по схеме «котел — бойлер», должны отвечать требованиям «Правил устройства и безопасной эксплуатации паровых и водогрейных котлов» Госгортехнадзора СССР

2.2. Материалы, применяемые для изготовления подогревателей, должны иметь сертификаты заводов-поставщиков, по которым отдел технического контроля завода — изготовителя подогревателей дает заключение о возможности их запуска в производство.

2.3. Крепежные изделия должны изготавливаться из материалов, соответствующих требованиям раздела 3 «Правил устройства и безопасной эксплуатации сосудов, работающих под давлением», утвержденных Госгортехнадзором СССР.

2.4. Неуказанные предельные отклонения размеров на чертежах: отверстий — по A_7 , валов — по B_7 , остальных — по SM_9 (ОСТ 1010 и ГОСТ 2689—54).

2.5. Трубные доски и ответные фланцы к ним должны иметь гладкие и ровные уплотнительные поверхности под прокладки. Поперечные риски, забоины и раковины не допускаются.

2.6. Острые кромки отверстий в трубных досках и опорных решетках должны быть притуплены.

2.7. Теплообменные трубки должны применяться без поперечных швов. Применение труб с одним поперечным швом допускается в исключительных случаях, при этом механические свойства и коррозионная стойкость шва должны быть не ниже, чем у основного металла.

Каждая сварная труба проверяется шаром диаметром 0,9 d_s .

Стыковой шов не должен препятствовать продвижению труб через отверстия в поперечных перегородках.

2.8. Качество сетевой воды должно удовлетворять требованиям ОСТ 24.030.47—75 и действующим правилам технической эксплуатации электрических станций и сетей.

2.9. Удаление неконденсирующихся газов из парового пространства должно производиться непрерывно в количестве не менее 1% от расхода пара.

2.10. Средний ресурс подогревателя до капитального ремонта — не менее 40 000 ч. Средний срок службы до списания — 12 лет.

2.11. На паропроводе к подогревателю или на питающем источнике (котле) должны устанавливаться предохранительные устройства, предотвращающие повышение давления в подогревателе выше расчетной величины.

3. КОМПЛЕКТНОСТЬ

3.1. В комплект поставки подогревателя входит:
 подогреватель в сборе с деталями для крепления тепловой изоляции по ГОСТ 17314—71 (для аппаратов с диаметром корпуса D_n 500 мм);
 вентиль муфтовый $D_7, 15, p_7, 16$ по ГОСТ 18722—73 — 3 шт.;
 труба кольцеобразная — 1 шт.;
 паспорт по форме, установленной Госгортехнадзором СССР — 1 экз.;
 инструкция по монтажу и эксплуатации — 1 экз.;
 чертеж общего вида подогревателя — 1 экз.

4. ПРАВИЛА ПРИЕМКИ И МЕТОДЫ КОНТРОЛЯ

4.1. Каждый подогреватель должен быть принят отделом технического контроля предприятия-изготовителя.

4.2. Устанавливаются следующие виды контроля:

проверка материалов на соответствие требованиям стандартов; при отсутствии сертификатов на материалы испытания их проводятся на заводе — изготовителе подогревателей, результаты испытаний вносятся в паспорт;

контроль размеров деталей и узлов;

контроль качества сварных соединений должен производиться согласно «Правилам устройства и безопасной эксплуатации сосудов, работающих под давлением» Госгортехнадзора СССР;

каждый подогреватель должен быть подвергнут гидравлическому испытанию пробным давлением: по водяному пространству 20 кгс/см², по паровому пространству 13 кгс/см² по инструкции завода-изготовителя, составленной в соответствии с правилами Госгортехнадзора СССР.

Результаты гидравлических испытаний оформляются актом и заносятся в паспорт изделия.

3. МАРКИРОВКА, КОНСЕРВАЦИЯ, УПАКОВКА, ТРАНСПОРТИРОВАНИЕ И ХРАНЕНИЕ

5.1. Каждый подогреватель должен иметь фирменную табличку, закрепленную на видном месте; форма таблички, ее размеры, а также способ крепления устанавливаются заводом-изготовителем.

5.2. Фирменная табличка должна содержать следующие данные:

наименование завода-изготовителя;
обозначение подогревателя;
заводской номер аппарата;
год изготовления;
предельная температура пара, °С;
предельное давление пара и воды, кгс/см²;
пробное давление по паровому и водяному пространствам, кгс/см².

Кроме того, завод-изготовитель должен наносить паспортные данные ударным или безударным способом на одной из наиболее видных частей сосуда (штуцере, фланце и т. п.). Нанесение паспортных данных краской не допускается.

5.3. Наружные поверхности подогревателя должны быть окрашены согласно инструкции завода-изготовителя.

5.4. Уплотнительные поверхности фланцев и другие неокрашенные поверхности должны быть законсервированы по ГОСТ 13168—69. Срок консервации 12 мес.

5.5. Все отверстия, патрубки, штуцеры и присоединительные фланцы должны быть закрыты пробками или заглушками.

5.6. На корпусе подогревателя должна быть нанесена несмываемой краской поперечная линия, обозначающая расположение центра тяжести.

5.7. Подогреватели транспортируются без упаковки.

5.8. Погрузка и крепление подогревателей на железнодорожных платформах производится в соответствии с «Техническими условиями погрузки и крепления грузов и использования грузоподъемности вагонов МПС».

5.9. Упаковка и отправка арматуры и технической документации производится согласно инструкции завода-изготовителя способом, обеспечивающим их сохранность.

5.10. Подогреватели должны храниться в сухом, хорошо проветриваемом помещении. Не допускается хранение подогревателей вблизи складов химикатов, аммиака и активных газов.

6. ГАРАНТИИ ИЗГОТОВИТЕЛЯ

6.1. Предприятие-изготовитель должно гарантировать соответствие подогревателей требованиям настоящего стандарта при соблюдении условий эксплуатации, транспортирования и хранения, установленных стандартом.

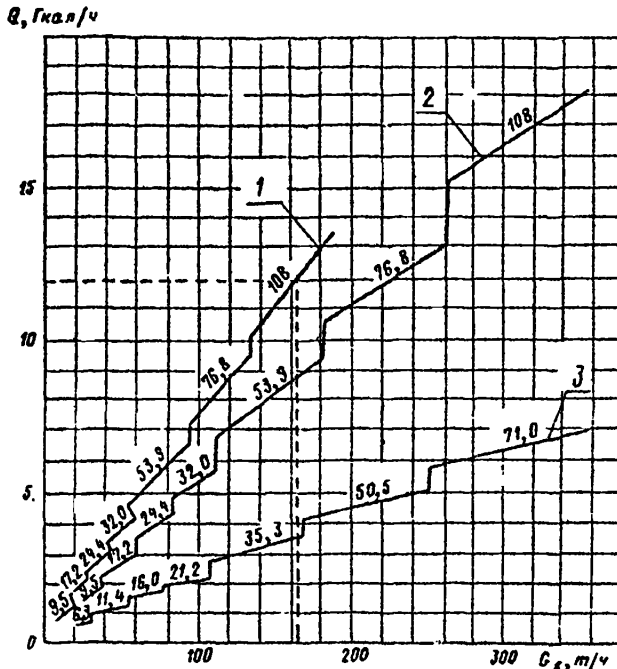
6.2. Гарантийный срок службы — 18 мес. со дня пуска в эксплуатацию, но не более 24 мес. со дня отгрузки.

РЕКОМЕНДАЦИИ ПО ВЫБОРУ ПАРОВОДЯНЫХ ПОДОГРЕВАТЕЛЕЙ

Требуемый типоразмер подогревателя определяется заданной теплопроизводительностью или расходом сетевой воды и температурным графиком работы тепловой сети.

Выбор подогревателей по ОСТ 108.271.105—76 рекомендуется производить по графику зависимости теплопроизводительности Q от расхода подогреваемой воды G_w при нагреве воды по температурным графикам 70/150°C, 70/130°C, 70/95°C.

График для выбора пароводяных подогревателей



Q — теплопроизводительность, Гкал/ч; G_w — расход подогреваемой воды, т/ч;
1 — при нагреве воды по температурному графику 70/150°C; 2 — при нагреве воды по графику 70/130°C; 3 — при нагреве воды по графику 70/95°C

Числа, нанесенные на график, обозначают величины площади поверхностей нагрева подогревателей

Пример 1

Выбор подогревателя для температурного графика 70/150°C теплопроизводительностью 12 Гкал/ч.

Из точки, соответствующей теплопроизводительности 12 Гкал/ч, проводим горизонтальную линию до пересечения с линией температурного графика 70/150°C. Точке пересечения соответствует цифра 108, т. е. при заданных параметрах нужен подогреватель с поверхностью нагрева 108 м². По табл. 1 выбираем четырехходовой подогреватель ПП1-108-7-IV ОСТ 108.271.105—76.

Пример 2

Выбор подогревателя для температурного графика 70/95°C. При расходе нагреваемой воды 200 т/ч.

Из точки 200 на оси расхода воды G_w проводим вертикальную линию до пересечения с линией температурного графика 70/95°C. Точке пересечения соответствует цифра 50,5, т. е. при заданных параметрах нужен подогреватель с поверхностью нагрева 50,5 м². По табл. 1 выбираем подогреватель двухходовой ПП1-50-2-II ОСТ 108.271.105—76.

ПРИЛОЖЕНИЕ 2

Справочное

Обозначение подогревателей

старое	новое (ОСТ 108.271.105—76)	старое	новое (ОСТ 108.271.105—76)
01 ОСТ 34—531—68	ПП2-9-7-II ОСТ 108.271.105—76	11 ОСТ 34—576—68	ПП1-6-2-II ОСТ 108.271.105—76
02 ОСТ 34—531—68	ПП2-17-7-II ОСТ 108.271.105—76	12 ОСТ 34—576—68	ПП1-11-2-II ОСТ 108.271.105—76
03 ОСТ 34—531—68	ПП2-24-7-II ОСТ 108.271.105—76	13 ОСТ 34—576—68	ПП1-16-2-II ОСТ 108.271.105—76
11 ОСТ 34—531—68	ПП2-6-2-II ОСТ 108.271.105—76	14 ОСТ 34—576—68	ПП1-21-2-II ОСТ 108.271.105—76
12 ОСТ 34—531—68	ПП2-11-2-II ОСТ 108.271.105—76	15 ОСТ 34—576—68	ПП1-35-2-II ОСТ 108.271.105—76
13 ОСТ 34—531—68	ПП2-16-2-II ОСТ 108.271.105—76	16 ОСТ 34—576—68	ПП1-50-2-II ОСТ 108.271.105—76
01 ОСТ 34—532—68	ПП2-9-7-IV ОСТ 108.271.105—76	17 ОСТ 34—576—68	ПП1-71-2-II ОСТ 108.271.105—76
02 ОСТ 34—532—68	ПП2-17-7-IV ОСТ 108.271.105—76		
03 ОСТ 34—532—68	ПП2-24-7-IV ОСТ 108.271.105—76	01 ОСТ 34—577—68	ПП1-9-7-IV ОСТ 108.271.105—76
01 ОСТ 34—576—68	ПП1-9-7-II ОСТ 108.271.105—76	02 ОСТ 34—577—68	ПП1-17-7-IV ОСТ 108.271.105—76
02 ОСТ 34—576—68	ПП1-17-7-II ОСТ 108.271.105—76	03 ОСТ 34—577—68	ПП1-24-7-IV ОСТ 108.271.105—76
03 ОСТ 34—576—68	ПП1-24-7-II ОСТ 108.271.105—76	04 ОСТ 34—577—68	ПП1-32-7-IV ОСТ 108.271.105—76
04 ОСТ 34—576—68	ПП1-32-7-II ОСТ 108.271.105—76	05 ОСТ 34—577—68	ПП1-53-7-IV ОСТ 108.271.105—76
05 ОСТ 34—576—68	ПП1-53-7-II ОСТ 108.271.105—76	06 ОСТ 34—577—68	ПП1-76-7-IV ОСТ 108.271.105—76
06 ОСТ 34—576—68	ПП1-76-7-II ОСТ 108.271.105—76	07 ОСТ 34—577—68	ПП1-108-7-IV ОСТ 108.271.105—76
07 ОСТ 34—576—68	ПП1-108-7-II ОСТ 108.271.105—76		