

ТИПОВОЙ ПРОЕКТ
903-9-26.89.

СТАЛЬНОЙ
БАК-АККУМУЛЯТОР
ДЛЯ ГОРЯЧЕЙ ВОДЫ
ОБЪЕМОМ 400 КУБ.М

Альбом Б

24156-06
ЦЕНА 9-62

ТИПОВОЙ ПРОЕКТ
903-9-26.89
СТАЛЬНОЙ БАК - АККУМУЛЯТОР ДЛЯ ГОРЯЧЕЙ
ВОДЫ ОБЪЕМОМ 400 КУБ.М
АЛЬБОМ Б
ПЕРЕЧЕНЬ АЛЬБОМОВ

- АЛЬБОМ 1 ТМ ТЕХНОЛОГИЧЕСКОЕ ОБОРУДОВАНИЕ :
ЭГ МОЛНИЕЗАЩИТА
АТМ КОНТРОЛЬ И СИГНАЛИЗАЦИЯ, ТИЗ ТЕПЛОВАЯ ИЗОЛЯЦИЯ ЗАЩИТЫ
- АЛЬБОМ 2 ТХ ПРОТИВОКОРРОЗИОННАЯ ЗАЩИТА
- АЛЬБОМ 3 КМ КОНСТРУКЦИИ МЕТАЛЛИЧЕСКИЕ
- АЛЬБОМ 4 КЖ ОСНОВАНИЯ И ФУНДАМЕНТЫ
- АЛЬБОМ 5 ТИ ТЕПЛОВАЯ ИЗОЛЯЦИЯ
- АЛЬБОМ 6 ПМ ОСНОВНЫЕ ПОЛОЖЕНИЯ ПО ПРОИЗВОДСТВУ МОНТАЖНЫХ РАБОТ
- АЛЬБОМ 7 МП МОНТАЖНЫЕ ПРИСПОСОБЛЕНИЯ
- АЛЬБОМ 8 ВМ ВЕДОМОСТИ ПОТРЕБНОСТИ В МАТЕРИАЛАХ
- АЛЬБОМ 9 СО СПЕЦИФИКАЦИИ ОБОРУДОВАНИЯ
- АЛЬБОМ 10 С СМЕТЫ
- АЛЬБОМ 1 КМ СТАЛЬНАЯ КОНСТРУКЦИЯ ЗАЩИТЫ/ИЗ Т.П.Р. 903-9-031 89 /

ПРИМЕНЕННЫЕ ТИПОВЫЕ МАТЕРИАЛЫ

Типовой проект 704-1-15983
Альбомы I, III, VIII

Резервуар стальной горизонтальный цилиндрический для
хранения нефтепродуктов емкостью 5 куб.м / Распространяет
Каззахский филиал ЦИТП г.Алма-Ата/

РАЗРАБОТАН

Гипрокоммунэнерго
ДИРЕКТОР ИНСТИТУТА
ГЛАВНЫЙ ИНЖЕНЕР ПРОЕКТА

Гипронефтеспецмонтаж
ГЛАВНЫЙ ИНЖЕНЕР ИНСТИТУТА
ГЛАВНЫЙ ИНЖЕНЕР ПРОЕКТА

С.С. Кошельков

С.С. КОШЕЛЬКОВ
С.И. ШЕИН

И.С. Гольденберг

И.С. ГОЛЬДЕНБЕРГ
В.Н. ТЮРИН

УТВЕРЖДЕН МИНИСТЕРСТВОМ
ЖИЛИЩНО-КОММУНАЛЬНОГО ХОЗЯЙСТВА РСФСР
ПРИКАЗ ОТ 18.07.88 N 201

Альбом 6

Типовой проект

Инженерный Проект и Строительная Компания

Наименование	Стр.
Содержание	2
Технология монтажа	
Пояснительная записка	3
Общий вид	8
Ведомость приспособлений, механизмов и монтажной оснастки	9
Монтаж днища баков-аккумуляторов	10
Разметка днища	11
Подъем рулона стенки	12
Установка монтажной стойки бака-аккумулятора объемом 400 куб. м	15
Развертывание полотна стенки баков-аккумуляторов	17
Монтаж покрытия баков-аккумуляторов объемами 100 и 200 куб. м	21
Монтаж покрытия бака-аккумулятора объемом 400 куб. м	23
Замыкание вертикального стыка стенки	25
Демонтаж монтажной стойки бака-аккумулятора объемом 400 куб. м	27
Технология сварки	
Ведомость оборудования, инструментов и материалов	28
Сварка при развертывании рулона стенки бака	29
Сварка вертикального стыка стенки бака	30
Сварка покрытия баков-аккумуляторов объемами 100 и 200 куб. м	31
Сварка покрытия бака-аккумулятора объемом 400 куб. м	32
Сварка технологических вводов и люков-лазов	34

1. ОБЩАЯ ЧАСТЬ.

Настоящий проект выполнен по плану типового проектирования Госстроя СССР на 1987г., тема Т.7.3.20

В основу проекта положены следующие материалы

- 1.1 Задание на разработку типового проекта выданное Гипрокоммунэнерго Минжилкомхоза РСФСР.
- 1.2. МлбамЗ-конструкции металлические, разработанные ЦНИИпроектстале конструкций.
- 1.3. Млбам4-основания и фундаменты, разработанные ЦНИИпроектстро-ект.

1.4. При разработке проекта руководствовались следующей технической документацией:

- 1) строительные нормы и правила „Металлические конструкции“ Правила производства и приемки работ СН и П III-18-75;
- 2) строительные нормы и правила „Техника безопасности в строительстве“ СН и П III-4-80;
- 3) инструкция по изготовлению и монтажу вертикальных цилиндрических резервуаров для нефти и нефтепродуктов МНС СССР. Минмонтажспецстрой;
- 4) Указания по монтажу технологического оборудования стреловыми самоходными кранами ВСН 337-74 МНС СССР.

1.5. Настоящий проект должен быть привязан к конкретным условиям строящегося объекта. При привязке необходимо:

- 1) разработать генплан монтажной площадки, учитывающий подачу необходимого количества электроэнергии, воды для гидросплатания и слива её, безопасную работу грузоподъемных механизмов;
- 2) выявить возможность применения монтажных кранов, механизмов, сварочного оборудования, заложенных в настоящем проекте и при необходимости применить других механизмов и оборудования, выполнить соответствующую привязку технологических схем сборки и сборки конструкций;
- 3) дополнить технические решения типового проекта конкретными требованиями, учитывающими климатические условия района строительства, время года, устойчивость конструкции от ветра в процессе монтажа и других метеорологических условий, а также условия работы на действующем предприятии.

2. ТЕХНИЧЕСКАЯ ХАРАКТЕРИСТИКА

Диаметр бака, мм	- 4730 (V=100 м³); 6630 (V=200 м³); 8530 (V=400 м³)
Высота стенки, мм	- 5960 (V=100, 200 м³); 7450 (V=400 м³)
Максимальная высота налива	- 5420 (V=100 м³); 5570 (V=200 м³); 6720 (V=400 м³)
Внутреннее избыточное давление	- 2,00 кПа (200 мм вод. ст.)
Снеговая нагрузка III, IV и V районов	- 1,00; 1,50; 2,00 кПа (100; 150; 200 кг/м²)
ветровая нагрузка III, IV и V районов	- 0,38; 0,48; 0,6 кПа (38; 48; 60 кг/м²)
Расчетная температура наружного воздуха	- минус 40°С и выше
Сейсмичность района строительства	- 9 баллов и менее
Утепление наружных поверхностей крыши	- 0,3 кПа
стенки	- 0,4 кПа.

3. ПОДАВКА МЕТАЛЛОКОНСТРУКЦИЙ

На монтажную площадку металлоконструкции бака поставляют днище и стенку палатниками, свернутыми в рулон, остальные металлические конструкции сварными транспортабельными элементами.

4. ТЕХНОЛОГИЧЕСКАЯ СХЕМА МОНТАЖА.

Описание технологических операций дано в последующих разделах пояснительной записки и на соответствующих листах проекта.

- 4.1. Монтаж днища.
- 4.2. Монтаж стенки бака-аккумулятора:
 - 1) подвём рулона стенки в вертикальное положение;
 - 2) установка монтажной стелки (для бака V=400 куб м)
 - 3) развертывание палатника стенки
 По мере развертывания рулона стенки производят установку элементов углового уголка (для баков V=100 и 200 куб м), а также установку щитов покрытия
 - 1) монтаж блоков трубопроводов заполнения и расхода внутри бака

Типовой проект 903-9-26.89

				903-9-26.89				
Исполн	М.И.Сидоров	С.И.	0182	Баки-аккумуляторы для хранения воды объемом 100, 200 и 400 куб. м	Листы	1	5	
Монтаж	В.И.Сидоров	И.И.	0183		Гипропроекттехник монтаж г. Москва			
Смет	А.И.Сидоров	И.И.	0183					
И.И.	А.И.Сидоров	И.И.	0183					
				Пояснительная записка				

- 3) монтаж трубопроводов подачи и отбора герметика;
- 6) установка патрубка перегиба и других патрубков в стенке бака;
- 7) замыкание и сборка вертикального монтажного щита стенки;
- 8) демонтаж монтажных стоек и установка центрального щита покрытия (для бака - $V=400 \text{ куб м}$)

5. ТРЕБОВАНИЯ К МОНТАЖНОЙ ПЛОЩАДКЕ.

При приемке монтажной площадки проверяют:

- 1) наличие пандуса для транспортировки мх (не менее 2°);
- 2) планировку территории площадки для размещения "конструкций" наличие уклона для отвода поверхностных вод в канализацию;
- 3) наличие линии временного электроснабжения;
- 4) наличие освещения для выполнения монтажных работ;
- 5) планировку и уплотнение кольцевой площадки вокруг фундамента для работы крана.

6. ТРЕБОВАНИЯ К ПРИЕМКЕ ОСНОВАНИЯ.

При приемке основания проверяют:

- 1) общее состояние основания соответствие его проекту, наличие актов на скрытые работы;
- 2) правильность разбивки осей бака шпальной лестницы и опор под приема раздаточные трубопроводы наличие репера указывающего центр основания;
- 3) плотность и состав гидроизолирующего слоя;
- 4) обеспечение отвода поверхностных вод от основания;
- 5) отклонение от проекта отметок поверхности основания и соответствие проектного уклона. Отклонения фактических размеров основания бака от проектных не должны превышать величин приведенных в табл. П.гл. 4.8. СНиП III-18-75

7. Краткое описание основных технологических операций:

7.1. Монтаж днища бака-аккумулятора.

Развертывание полотнищ днища бака производят двумя тракторными лебедками применяя приспособление для раскатки, которое крепят к торцам каркаса. После развертывания, полотнища натягивают на основание и смещают в проектное положение, проверяют проектные размеры собранного на прихватках днища, а затем производят сборку полотнищ между собой согласно технологической карте сборки и проверку всех швов /монтажных и

и заварочных). Готовые днища размечают для последующего монтажа элементов бака-аккумулятора.

7.2. Подъем рулона стенки в вертикальное положение.

Рулон стенки подвигают к краю мп116 (стрелы: 15 м (для $V=100, 200 \text{ куб м}$) и мп1-25 в стрелу $17,5 \text{ м}$ (для $V=400 \text{ куб м}$) на выкатных опорах с одной стенкой. Для обеспечения нормальной работы крана площадка должна иметь необходимую способность, соответствующую величине максимальных отягощений в процессе подъема, приведенных в паспорте крана. Определить проясные данные основания площадки можно с помощью удержатко дорнми. Подъем рулона производят чередуя операции:

- 1) подъем рулона полиспастом крана до отклонения его от вертикали на 3° (допустимый угол) - контролируется по рискам на углебом секторе, приваренном к рулону,
- 2) разворот стрелы крана с изменением вылета до отклонения полиспаста в противоположную сторону от вертикали на 3° контролируется по отрезкам между реперами с помощью отвеса, закрепленного на стреле

При достижении рулоном положения неустойчивого равновесия включают в работу тормозной трактор, которым плавно устанавливают рулон в вертикальное положение. Вертикально стоящий рулон устанавливают на основание.

Перед подъемом к рулону крепят паддон.

7.3. Установка монтажной стойки (для бака $V=400 \text{ куб м}$).

Монтажную стойку устанавливают в сборе с центральным кольцом, лестницей и расчалками. На центральном кольце устанавливают монтажные ограждения.

7.4. Развертывание рулона стенки, установка щитов покрытия и замыкание вертикального монтажного щита.

При монтаже стенки необходимо учитывать следующие особенности выполнения работ по развертыванию рулона:

- 1) самопроизвольное распушивание витков рулона при срезке удерживающих планок;
- 2) возможность обратного закручивания полотнища на некоторых участках;
- 3) резкое распушивание витков во время развертывания полотнища и даже свободное сползание рулона;
- 4) отклонение развертываемого полотнища от вертикали из-за неровности поверхности основания или ветра.

Альбом

проект

Тялови

Указатель листов и др. по проекту

Перечисленные особенности требуют строгого выполнения порядка работ, указанного в листах применения приспособлений (клинового упора и др.) и соблюдения мероприятий по технике безопасности настоящего проекта, а также четко и внимательно контролировать общее состояние конструкций в период монтажа.

По мере развешивания полотнища стенки бака объемом 100 и 200 куб.м производят установку уторного уголка и щитов покрытия, предварительно проверяя вертикальность стенки по отвесам. Щиты устанавливают с проектным кольцевым ограждением.

При установке щитов покрытия бака объемом 400 куб.м сначала опускают верхину на центральное кольцо и закрепляют монтажными болтами, а затем опускают основные щиты на стенку, начальной щит устанавливают с кольцевым и радиальным ограждением, промежуточные и замыкающий с кольцевым. Последний щит устанавливают после замыкания вертикального монтажного стержня и удаления лестницы монтажной стойки. До укладки щитов покрытия, в процессе их монтажа необходимо постоянно следить за вертикальностью стенки и монтажной стойки. Выходить на щиты и производить расстроповку можно только после приварки щита к стенке (с автогидроподъемника АП-12) и к центральному кольцу.

8. ТРЕБОВАНИЯ БЕЗОПАСНОСТИ ТРУДА

8.1. При монтаже следует руководствоваться следующими положениями:

- 1) до начала работ необходимо подробно ознакомить всех работающих с данным проектом;
- 2) при перекатывании рулона как впереди, так и сзади него на расстоянии 10 м не должны находиться люди;
- 3) при подъеме рулона в зоне подъема (в радиусе 25 м) не должны находиться люди; опасную зону оградить предупредительными знаками;
- 4) в процессе развешивания рулона стенки люди не должны находиться ближе 12 метров от освобождающегося витка полотнища запрещается пребывание людей ближе 15 м от каната, с помощью которого производится развешивание;
- 5) запрещается пребывание людей под подвешенным грузом и в зоне действия стрелы грузоподъемного механизма;
- 6) при подъеме и спуске по лестнице монтажнику необходимо

закрепиться предохранительным поясом за скобу ПБУ-2, установленную на верхней части лестницы;

- 7) все колоды, лотки траншей и другие коммуникации, находящиеся на пути грузоподъемных транспортных машин, должны быть ограждены хорошо видимыми указателями;
- 8) лица, выполняющие работы на высоте трех метров и более, обязаны пользоваться испытанными предохранительными поясами и приспособлениями, и пользоваться ящиками и сумками для инструмента и крепежных материалов, опустить все необходимые для работы предметы в корзину;
- 9) входить на установленный щит покрытия разрешается только после приварки его к центральному кольцу и стенке.

8.2. Вновь изготовленные леса, подмости и т.п. должны быть испытаны и приняты комиссией с участием представителей органов техники безопасности и устанавливаются под наблюдением ответственного лица

9. ДЕЙСТВУЮЩИЕ ПРАВИЛА БЕЗОПАСНОСТИ ТРУДА

Во всем остальном, не оговоренном в предыдущем разделе, необходимо руководствоваться нормами, правилами и инструкциями по технике безопасности.

- 9.1. Строительные нормы и правила Техника безопасности в строительстве СНиП III-4-80, утвержденные Госстроем СССР.
- 9.2. Нормы освещения обривательных площадок, ГОСТ 12.1.046-85.
- 9.3. Правила устройства и безопасной эксплуатации грузоподъемных кранов, утвержденные Госгортехнадзором СССР 1976г.
- 9.4. Типовая инструкция для стропальщиков (токалужников, зацепщиков) обслуживающих грузоподъемные краны, утвержденная Госгортехнадзором СССР 29 ноября 1986г.
- 9.5. Руководство по учету техники безопасности и производственной санитарии в проектах производства работ, утвержденное Госстроем СССР в 1969г.
- 9.6. Инструкция по изготовлению и монтажу вертикальных цилиндрических резервуаров для нефти и нефтепродуктов ВСН 311-81 МНХ СССР.

10. ТЕХНИЧЕСКИЕ ТРЕБОВАНИЯ.

Приварку монтажных приспособлений к металлическим конструкциям бака производить по ГОСТ 5264-80 электродами типа Э-42А по ГОСТ 9467-75.

Альбом

Типовой проект

Лист 10 из 10

11. ДОПОЛНИТЕЛЬНЫЕ МЕРЫ ЭЛЕКТРОБЕЗОПАСНОСТИ.

- 11.1. Источники сварочного тока должны быть вынесены за пределы бака.
- 11.2. При введении внутрь монтируемого бака напряжения 220/230 В необходимо принять дополнительные меры от поражения работающего не-допустимо большим током согласно ПУЭ.
- 11.3. Для снижения токов однофазного замыкания должны применяться разделяющие трансформаторы, причем каждый трехфазный электроприемник, вносимый внутрь бака, должен присоединяться к отделенному трансформатору.
- 11.4. Для защиты от двухфазного замыкания необходимо применять быстродействующие отключающие устройства УЗО или ВДЭК.
- 11.5. При невозможности обеспечить выполнение вышеуказанных требований электробезопасности необходимо:

- 1) освещение внутри бака обеспечить светильниками напряжением 12 В, питающимися от трансформаторов с раздельными обмотками первичного и вторичного напряжения. Один из выводов вторичной обмотки должен быть заземлен. Применение автотрансформаторов внутри бака запрещается;
- 2) электроинструмент на напряжение выше 12 В заменить на пневматический. Допускается применять шлифовальные машинки типа МЗВЛ-1400 (Ш1-230, Ш1-178) с двойной изоляцией поставки ИРБ.

11.6. Все металлические леса, электрооборудование и механизмы, которые могут оказаться под током, должны быть надежно заземлены.

12. СВАРКА.

- 12.1. Технология сварки баков-аккумуляторов разработана на основании чертежей КМ ЦНИИСПС, СНиП III-18-75 и инструкции $\frac{ВСН 311-81}{МНЭС СССР}$
- 12.2. Материалы конструкций: стенка - ВСт3пс2 и ВСт3пс6; днище - ВСт3пс2, покрытие - ВСт3пс6 и ВСт3пс2 по гост 380-71*.
- 12.3. Места газопламенного реза должны быть зачищены механическим способом на глубину, обеспечивающую удаление дефектов реза на не менее 2мм
- 12.4. Свариваемые кромок и прилегающие к ним зоны металла шириной не менее 20мм должны быть зачищены до металлического блеска
- 12.5. Геометрические размеры собранных соединений, а также чистота собранных кромок должны быть проверены мастером непосредственно перед прихваткой. Разрешение на прихватку и сварку узлов должно быть оформлено в сварочном журнале.

12.6. К выполнению сварочных работ на резервуаре допускаются сварщики не ниже 5^{го} разряда. Сварщики должны пройти квалификационные испытания в соответствии с действующими «Правилами аттестации сварщиков».

12.7. При проведении испытаний сварщики должны сварить два стыковых контрольных образца: в вертикальном положении и в горизонтальном положении на вертикальной плоскости.

12.8. Сваренные образцы подвергнутся контролю внешним осмотром и измерением, просвечиванием проникающим излучением, механическим испытаниям (разрыв и изгиб).

12.9. Сварщики, не прошедшие квалификационные испытания по технике сварки, допускаются для повторной сварки образцов. В случае повторных неудовлетворительных результатов, сварщик не допускается к сварке конструкций.

12.10. Для ручной электродуговой сварки резервуара применять электроды типа Э42А марки УОНИ 13/45 диаметром 3 мм.

12.11. Сварочные материалы должны иметь паспорт-сертификат завода изготовителя и храниться на складе расфасованными по маркам.

12.12. Перед выполнением сварочных работ электроды необходимо прокалить при температуре 420-450°С в течение 1,5-2 часов. Режим прокалики контролировать с записью в специальном журнале. При указании режима прокалики в паспорте электродов пользоваться данными паспорта.

12.13. После прокалики электроды выдавать на рабочее место в количестве необходимом для работы в течение полумена. Неиспользованные электроды должны быть подвергнуты повторной прокалике. Прокалика электродов разрешается не более двух раз.

12.14. Сварку свариваемых узлов выполнять согласно данному ППР с помощью приспособлений и прихваток. Прихватки выполнять электродами марки УОНИ 13/45.

12.15. Размеры и шаг прихваток указаны в технологических листах сварки. Начало и концы прихваточных швов необходимо вышлифовать.

12.16. Качество прихваток контролировать визуально. Возможно применение лупы с увеличением не более 10. Прихватки имеющие дефекты, должны быть удалены механическим способом.

12.17. Рабочее место сварщика должно быть защищено от атмосферного воздействия (дождя, снега).

12.18. При многослойной сварке каждый предыдущий слой должен быть тщательно очищен от шлака и проверен внешним осмотром. Особенно тщательно осматривать кратеры и места обрыва дуг.

12.19. В процессе сварки необходимо обеспечить плавный переход от наплавленного металла к основному

12.20. При наличии влогов на свариваемых кройках перед началом сварки их необходимо высушить газопламенной горелкой.

12.21. Ручную электродуговую сварку выполнять на постоянном токе обратной полярности. Режимы сварки указаны на технологических листах сварки.

12.22. Ручную дугую сварку конструкции резервуара при температуре стали ниже 30°C следует производить с предварительным подогревом стали в зоне выполнения сварки до $120-160^{\circ}\text{C}$ на ширине 100 мм с каждой стороны соединения.

12.23. Контроль сварных швов, выполненных на монтаже осуществлять: внешним осмотром и измерениями по ГОСТ 3242-79, просвечиванием проникающим излучением в соответствии с ГОСТ 7512-82, вакуум-рамкой (камерой), керосиновой пробой.

12.24. Перед выкатыванием контроля необходимо очистить шов и прилегающие к нему участки на ширину 20 мм по обе стороны от оси шва от шлака, брызг наплавленного металла и других загрязнений

12.25. Внешний осмотр сварных швов выполнять в объеме 100% с целью выявления наружных дефектов. При двустороннем подходе к шву осмотр выполнять с двух сторон. Дефекты, обнаруженные внешним осмотром, устранить.

п. 26. Объем и методы контроля сварных швов указаны в технологических листах сварки.

12.27. Допустимые размеры пор, шлаковых включений, обнаруженных при радиографическом контроле вертикальных швов стенки по ГОСТ 23055-82 для 7 класса

12.28. По результатам контроля непроницаемости швов вакуум-методом браковочным признаком служит появление пузырьков на внешней поверхности шва.

12.29. При контроле непроницаемости швов керосином браковочным признаком является появление пятен на поверхности покрытий раствором мела.

12.30. Дефекты, обнаруженные при неразрушающих методах контроля удалять из шва с помощью шлифмашинки. После заварки дефектных участков выполнить повторный контроль.

12.31. Исправление наружных и внутренних дефектов должны выполнять сварщики не ниже 6^{го} разряда, имеющие опыт по устранению дефектов в сварных швах.

12.32. При исправлении ручной дуговой сваркой применять сварочные материалы, которые применяли для данного типа соединений, электроды применять диаметром не более 3 мм

12.33. Разрешается исправление одного и того же участка шва не более двух раз. Сведения об исправлении дефектов и количестве исправлений заносить в сварочный журнал

13. ТРЕБОВАНИЯ БЕЗОПАСНОСТИ ТРУДА ПРИ СВАРКЕ.

13.1. Каждый сварщик перед началом сварочных работ должен пройти инструктаж по безопасности труда в соответствии с ГОСТ 12.3.003-75 и 4 главы СНиП по технике безопасности в строительстве (СНиП III-4-80).

13.2. Металлические части основного, вспомогательного и электро-сварочного оборудования (источники питания, сушильные печи и др.) не находясь под напряжением, а так же свариваемые изделия должны быть заземлены.

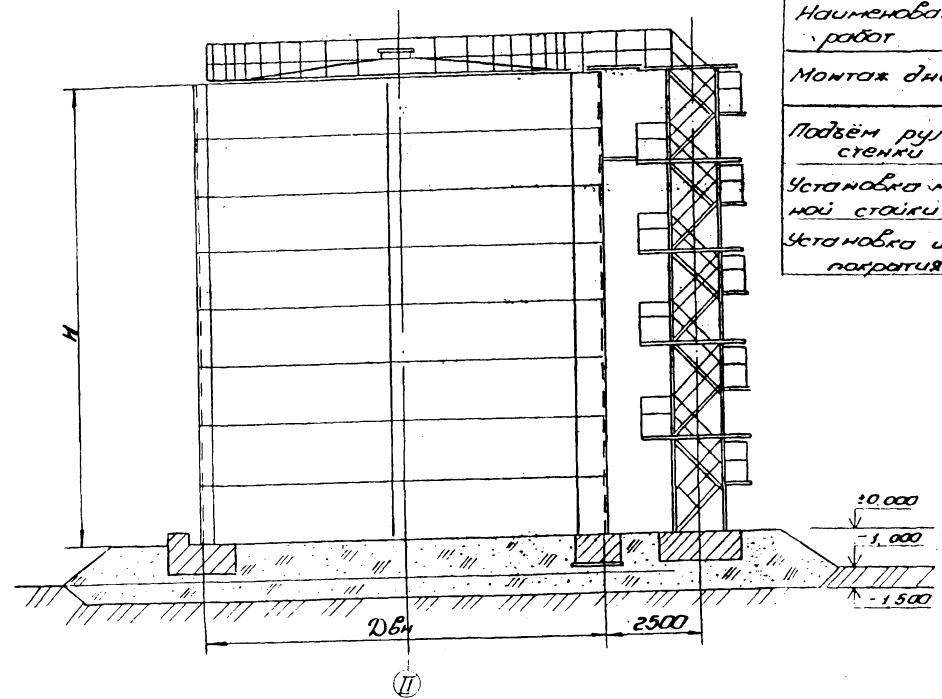
13.3. Прикосновение и отключение от сети и источников питания дуги и другого оборудования выполняет электрик, имеющий квалификационную группу по технике электробезопасности не ниже III.

13.4. При сварке в резервуаре сварщик, кроме обычной рабочей одежды, обязан использовать диэлектрические перчатки, галоши и коврик.

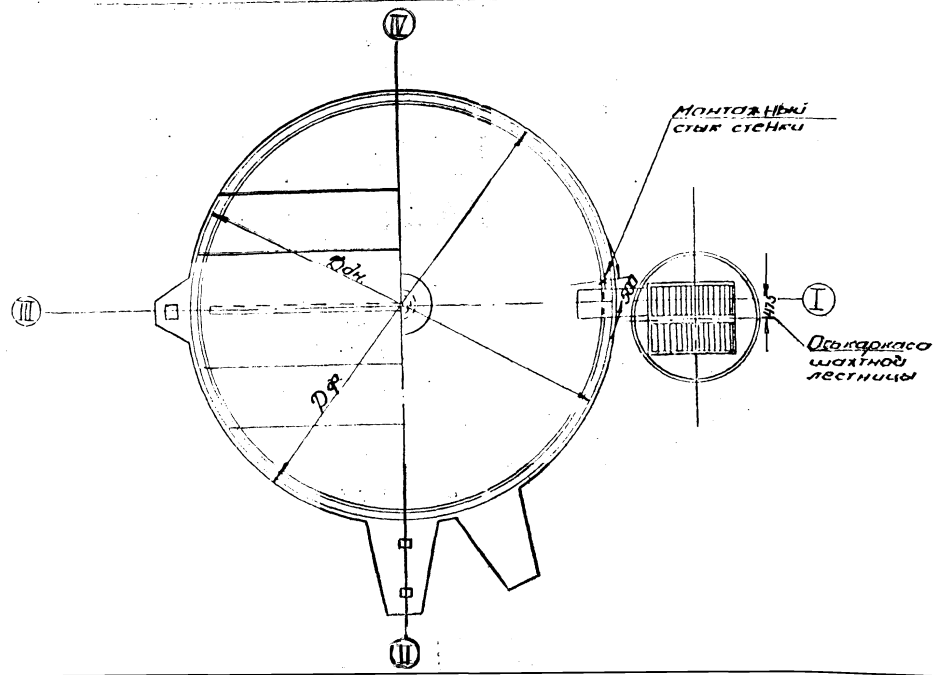
13.5. Сварочные кабели, шланги, подведенные к рабочим местам, должны быть защищены от возможных повреждений. Сварочные провода должны быть изолированы. Соединять концы сварочного кабеля следует с помощью специальных муфт. Подключение проводов к сварочному оборудованию выполнять через кабельные наконечники.

13.6. Для автоматического снижения напряжения холостого хода источника питания дуги применять устройства марки УСНП-1

СХЕМА 1.



План днища и покрытия баков.



Основные монтажные механизмы

Таблица 1

Наименование работ	Наименование механизма	Объем, м ³			
		100	200	400	
Монтаж днища	Трактор г/на. С 100	Количество шт	2	2	2
		Кран МП 16, Встр. 25	1	1	-
		Кран МП 25, Встр. 175	-	-	1
Установка монтажной стойки	Кран МП 25, Встр. 175 м	-	-	1	
Установка щитов покрытия	Кран МП 16, Встр. 15 м	Количество шт	1	1	-
		Кран МП 25, Встр. 175 м	-	-	1

Геометрические размеры элементов бака аккумулятора

Таблица 2

Наименование	Обозначение	100 м ³ 200 м ³ 400 м ³			
		100 м ³	200 м ³	400 м ³	
Диаметр бака аккумулятора	Д _б , мм	4730	6630	8530	
Высота стенки	Н, мм	5960	5960	7450	
Толщина стенки, по поясам	V			4	
	IV	4	4	4	
	III	5, мм	4	4	4
	II	4	4	4	
	I	4	4	5	
Диаметр днища	Д _{дн} , мм	4810	6710	8610	
Толщина днища	δ _{дн} , мм	4	4	4	
Диаметр фундамента	Д _ф , мм	5330	7230	9130	

Основные монтажные элементы бака аккумулятора

Таблица 3

Наименование	Вид поставок м/кометр.	100 м ³		200 м ³		400 м ³	
		Кол. элементов	Масса, т	Кол. элементов	Масса, т	Кол. элементов	Масса, т
Днище бака аккумулятора	палатнице	2	0,59	2	1,14	2	1,86
Стенка	палатнице	1	2,83	1	3,96	1	6,69
Покрытие	щит	2	0,72	2	1,5	8	2,82
Шахтная лестница		1	1,8	1	1,8	1	2,1
Общая масса			60		84		13,5

Техническая характеристика бака аккумулятора

1. Плотность воды 10 т/м³
2. Максимальная температура воды 95°С
3. Ветровая нагрузка III, IV и V районов 0,45; 0,55; 0,7 т/м²
4. Снеговая нагрузка III, IV, V районов 1,0; 1,5; 2,0 кПа
5. Расчетная температура наружного воздуха минус 40°С и выше
6. Безветренность района 3 балла и менее

903-9-26-89

Трубопровод				Специальное устройство для горячей воды			Лист	Лист	Листов
				объемы 100, 200 и 400 куб. м.			РП		1
				Общий вид			Гипермодуль		

Альбом

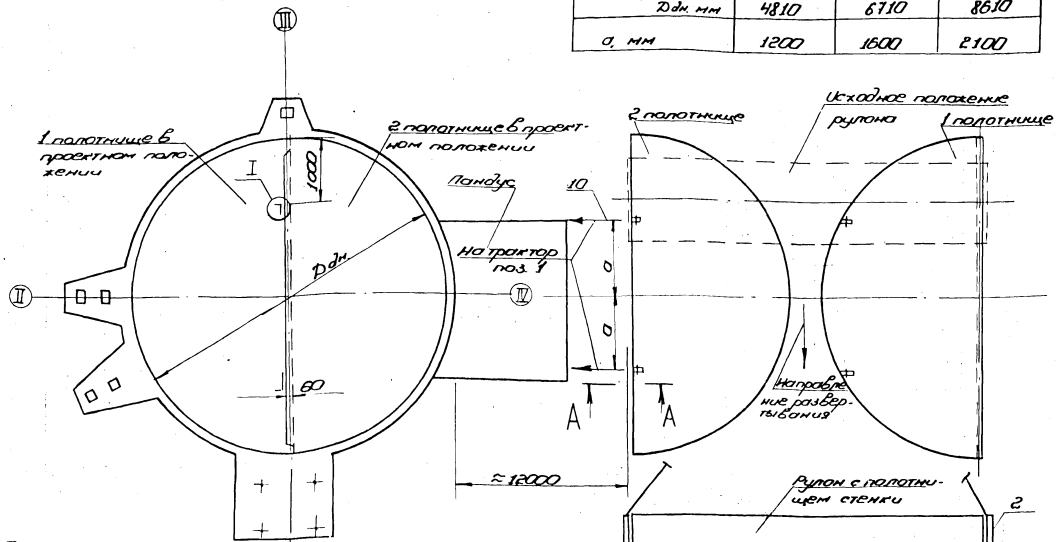
проект

Таблицы

Листовой, листовой и вета. Вальмовый

СХЕМА 1

Размеры	Объем резервуара куб. м		
	100	200	400
Диаметр днища D дн, мм	4810	6110	8610
a, мм	1200	1600	2100



ПОРЯДОК РАБОТ

1. Устроить пандус со стороны оси III (схема 1, 4).
2. Разместить рулон перпендикулярно оси II-III баки на расстоянии ≈ 12 м (схема 1).
3. Произвести строповку рулона (см. схему 3), установить рулон в исходное положение перед срежкой скрепляющих планок (схема 2).
4. Развернуть полотнища удерживающие планки. На полотнищах шириной матером мелом нанести 2 параллельные риски, определяющие ось монтажного стыка полотнища днища и величину нахлеста - 60 мм.
5. Переместить полотнища в проектное положение, затем полотнища 2-в проектное положение (см. с. 1 сеч. А-А). Для удобства укладки полотнища 2 на полотнище 1 приварить к последнему уголку-ограничителю поз. 14 (схема 1, узел 1).

ТРЕБОВАНИЯ БЕЗОПАСНОСТИ ТРУДА.

1. Срезку скрепляющих планок проводить при натянутых канатах приспособления (поз. 2). Последнюю планку срезать, стоя с торца рулона.
2. Ослаблять рулон в стойки развешивания на длительный срок окончание смены, обведенный перерыв запрещается.
3. Перед началом развешивания четко отработать систему сигнализации между бригадиром и трактористами: команды по перемещению рулона подает только бригадир.
4. При перекатывании рулона как спереди него, так и сзади на расстоянии не менее 10 м не должны находиться люди. При развешивании полотнища днища впереди рулона расстояние 15,0 м не должны находиться люди.

СХЕМА 2. Установка рулона перед срежкой скрепляющих планок

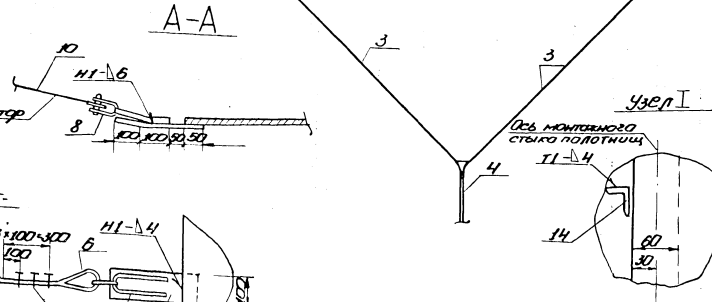
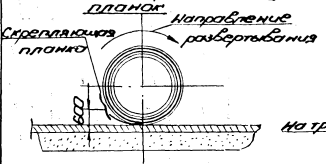
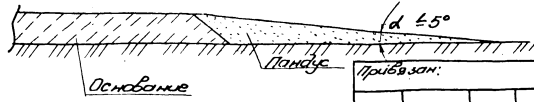


СХЕМА 4. Устройство пандуса



Поз	Обозначение	Наименование	количество	Единица измерения	Характеристика	Примечание
1		Трактор типа С-100	шт	2		Классификация 1987-88
2	183101.0000	Приспособление для раскатки рулонов	-	2		
3		Канат тросовый С-9 м	-	4	Канат 150 Г-1164 (180) ГОСТ 7668-80	
4		Канат тросовый С-10 м	-	2	Канат 163 Г-1164 (180) ГОСТ 7668-80	
5		Желез 3х 1874 35 1839-75	-	16		
6		Кольч 451001 2224-72	-	12		
7		Звено П-150 ГОСТ 25573-82	-	2		
8		Связь 01-32 ГОСТ 5-2312-79	-	6		
9		Плоскостная 100 мм 300 мм	-	4	Лист С13 ГОСТ 14637-79	
10		Канат тросовый С-28 м	-	2	Канат 150 Г-1164 (180) ГОСТ 7668-80	
11		Связь L 302 500 мм	-	4	ГОСТ С13 ГОСТ 535-79	
12		Желез 3х 1874 35 1839-75	-	16		
13		Кольч 58 ГОСТ 2224-72	-	4		
14		Уголок ограничитель L 30 мм	-	2	Уголок 30x50x3 ГОСТ 8509-86 С13 ГОСТ 14637-79	

903-9-26.89

Мат. с/м	Листов	7/88	Стальное баки аккумуляторов для горячей воды	Склад	Лист	Листов
М.монтаж	Листов	1/88	объемными 100, 200 и 400 л	П/П		1
Г/П	Листов	2/88				
Угол	Листов	2/88	Монтаж днища баков аккумуляторов			

Альбом

Типовой проект

Имя Ф.И. (лицо) и место работы

СХЕМА 1

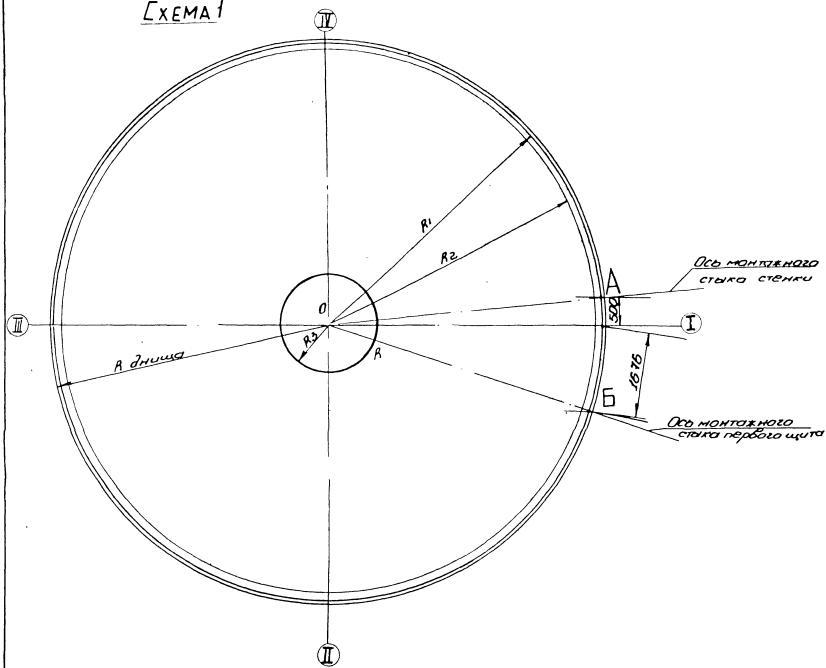
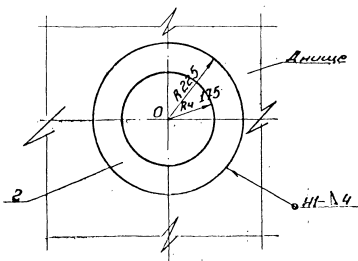


СХЕМА 2. Приварка подкладного листа



ПОРЯДОК РАБОТ

1. Перенести ось I-II и центр O на днаще бака-аккумулятора.
2. Установить и приварить в центре днаща O подкладной лист (поз.2). Перед его установкой в центре подкладного листа раскернить отверстие Ø10 мм (для V:400 м³).
3. Приварить в центре днаща стойку разметочного приспособления (поз.1).
4. При помощи разметочного приспособления на днаще нанести кольцевые риски радиусами:
 - R1 - для проверки ограничительных углов;
 - R2 - для проверки вертикальности стенки;
 - R3 - для контроля вертикальности стойки. (для V:400 м³).
5. На подкладном листе нанести риску R4 115 мм для проверки лопатей (для V:400 м³).
6. На кольцевой риске R1, отметить точку „А“ начало разворачивания рулона стенки и точку „Б“ начало установки первого щита покрытия (для V:400 м³).
7. Отметить на кольцевой риске R3 точку „Г“ для ориентации монтажной стойки при её установке (для V:400 м³).

УКАЗАНИЯ

1. Риски и точки, указанные на схеме нанести яркой несмываемой краской. Риску R1 нанести кернением.
2. Подкладной лист (поз.2) фиксирующий центр днаща остается на весь период эксплуатации бака-аккумулятора.

Размер, мм	Объем бака, куб. м		
	100	200	400
R днаща	2405	3355	4305
R1	2365	3315	4265
R2	2165	3355	4305
R3	—	—	740

Поз.	Обозначен.	Наименование	Ед. изм.	Кол-во	Характер.	Примечан.
1	ИВ.04.01.00	Приспособление для разметки днаща подкладного лист. Ø 50 мм.	шт.	1		
2			шт.	1		6 лист 1900x750-75

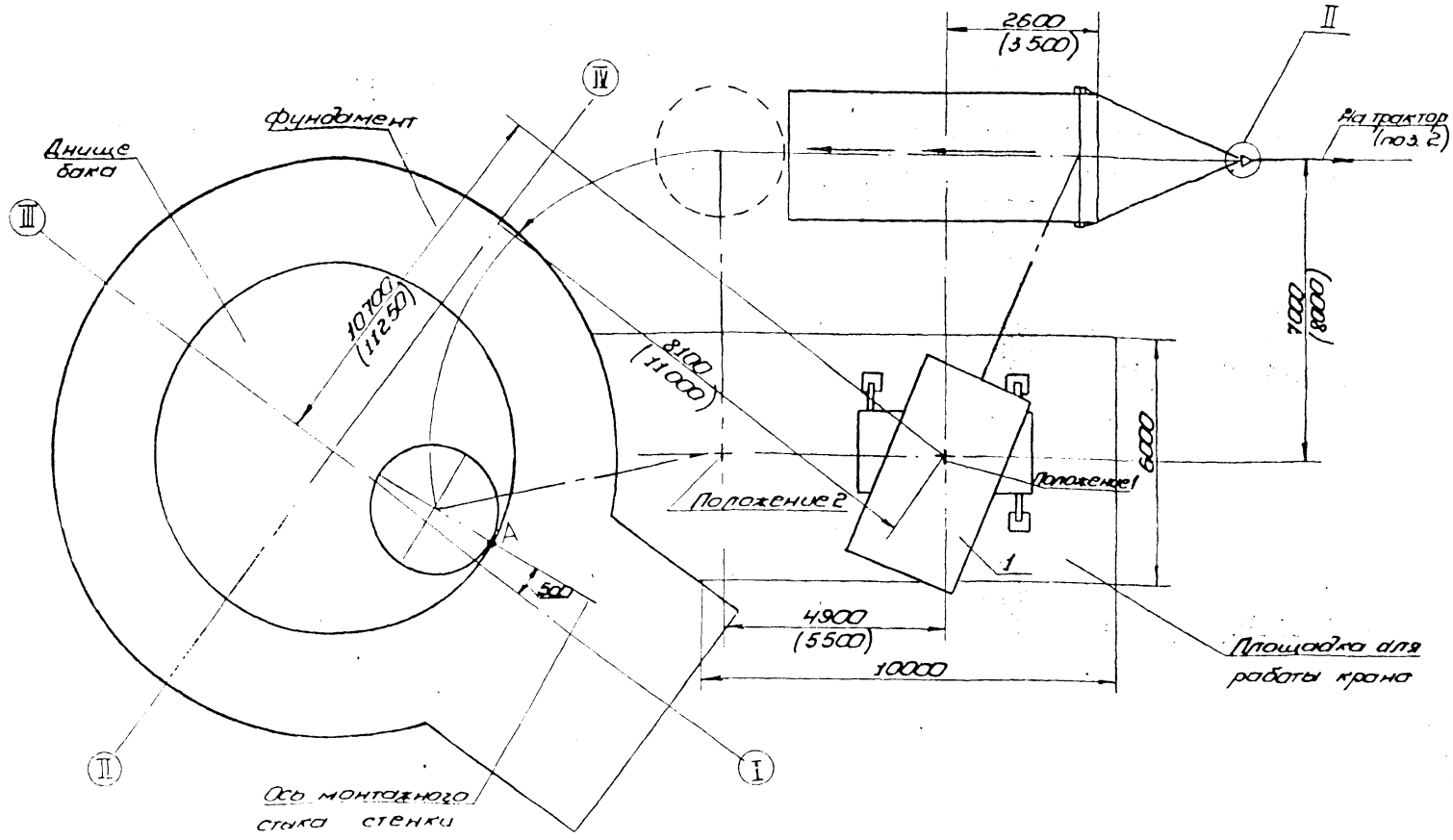
903-9-26.89

Примечания:

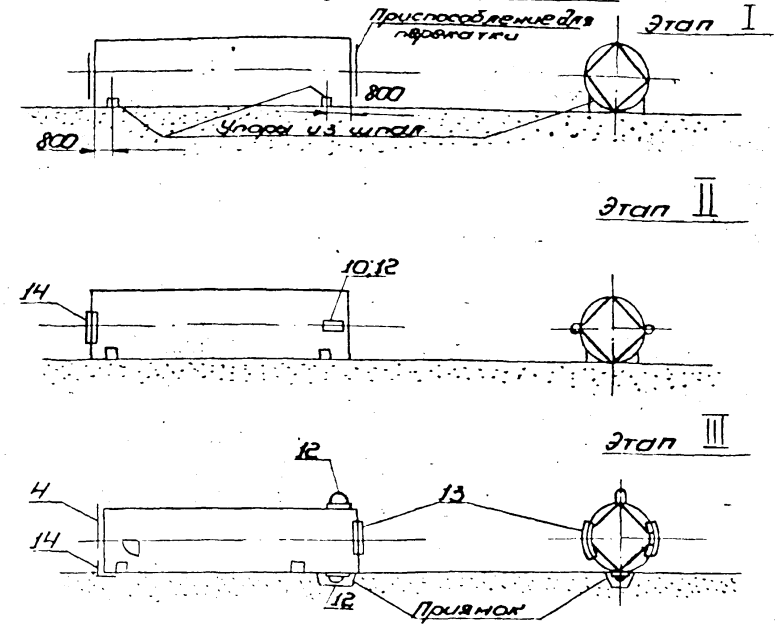
Изм.	Исполн.	Провер.	Дата

Стальные баки аккумуляторы для хранения воды	Средств	Услуг	Адрес
объемными 100-2000 м ³	Р/П	1	1
Разметочное днаща.	Контроль качества	исполнение	исполнение

[ХЕМА 2. Подъем рулона стенки и установка на фундамент



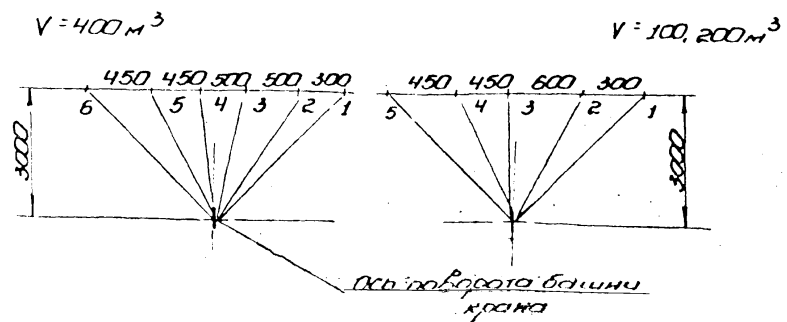
[ХЕМА 1. Подготовка рулона к строповке



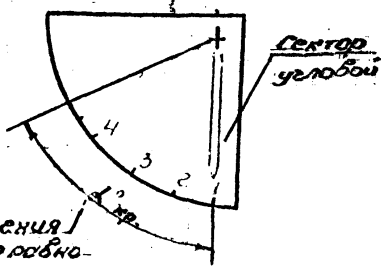
ПОРЯДОК РАБОТ:

- Подготовительные работы. Подготовить площадку для работы крана, обеспечившую способность площадки не менее 0,5 м² (кгс/см²) и её горизонтальность допустимое отклонение не более 1°. Проверку производить ударником долбеги. В случае необходимости площадку укрепить ж/б дорожными плитами с песчаной подсыпкой толщиной 5-10 см.
- Установить репера для контроля поворота стрелы крана. Для этого прикрепить к стреле отвес (поз. 25), установить стрелу на рабочем вылете и последовательно разворачивая башню из положения 1 в положения 2, 3 и т.д. отметить по отвесу положения реперов согласно разметке (схема 3, 8).
- Подготовить рулон стенки к строповке (схема 1):
 - 1) зафиксировать рулон упорами (этап I);
 - 2) установить по продольной оси подкладные листы (поз. 10), строповочные полукольца (схема 5), подпятники (поз. 14) (этап II);
 - 3) переключить рулон на 90° так, чтобы строповочное полукольцо легло в подпятник прямого;
 - 4) откатители (поз. 13) установить на рулоне по оси перпендикулярной оси установки полукольца (схема 1, этап III).

[ХЕМА 3. Разметка для установки контрольных реперов



Разметка углового сектора



Характеристика работы крана на выносных опорах

Таблица 1

Объем куб. м	Марка крана	Наименование операции	Вылет макс. м	Высота подъема, м		Продолжительность, м	
				треб.	посп.	треб.	посп.
100	МКП-16	Подъем рулона в вертикальное положение	7,3	10	14,5	2,5	6
200	МКП-25	Установка рулона на фундамент	8,6	11,5	15,5	4,5	10
100	МКП-16	Установка рулона на фундамент	7	11,5	14,7	5	6,5
200	МКП-25	Установка рулона на фундамент	8	13	16	9	11

Таблица 2

Объем м³	Точки					
	1	2	3	4	5	6
100, 200	0°	23°	44°	55°	63°	—
400	0°	27°	41°	53°	64°	69°

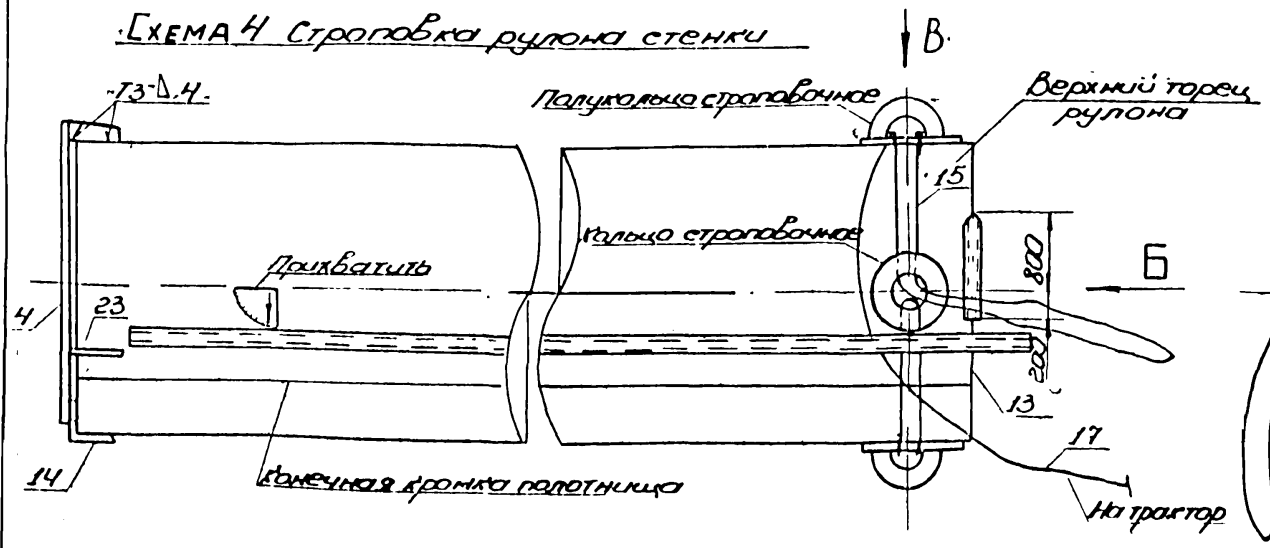
Угол положения неустойчивого равновесия

903-9-26.89			
Прибыло:	Стальные баки аккумуляторы для горячей воды объемом 100, 200 и 400 м³.	Вагон	Лист
Итого:	Подъем рулона стенки	1	3
Итого:	Итого:	Итого:	Итого:

Альбом

Типовой проект

СХЕМА 4 Строповка рулона стенки



Вид Б

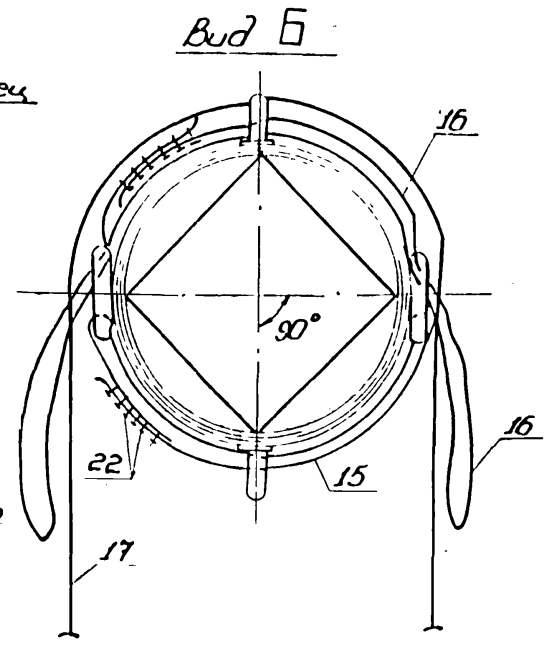
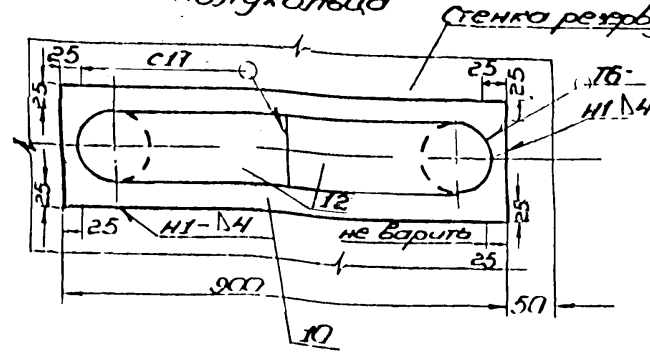
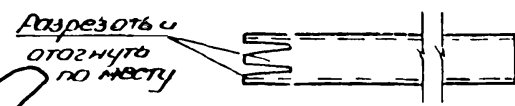
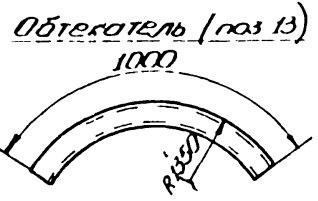
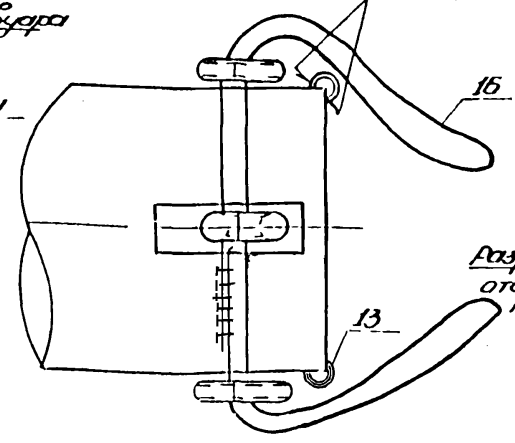


СХЕМА 5 Установка строповочного полукольца



Вид В



Кольцо строповочное

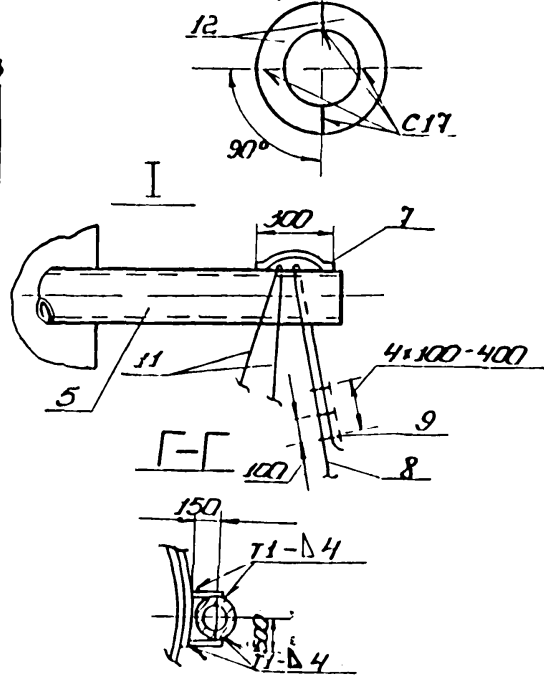


Таблица 3

Объем резервуара м ³	Длина трубы жесткости (поз 5) L, м.	Поз 6 п шт.	Поз 11 r м.	Поз 7 n шт.	Поз 26 n шт.
100 200	6	10	105	4	10
400	75	12	13	5	15

СХЕМА 6 Крепление поддона к каркасу рулона

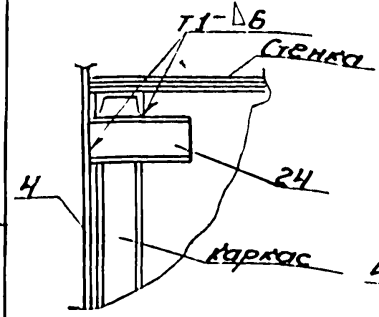
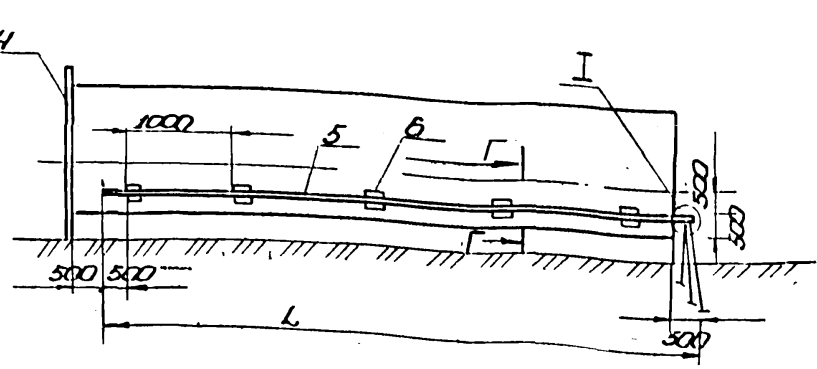


СХЕМА 7 Крепление трубы жесткости к рулону



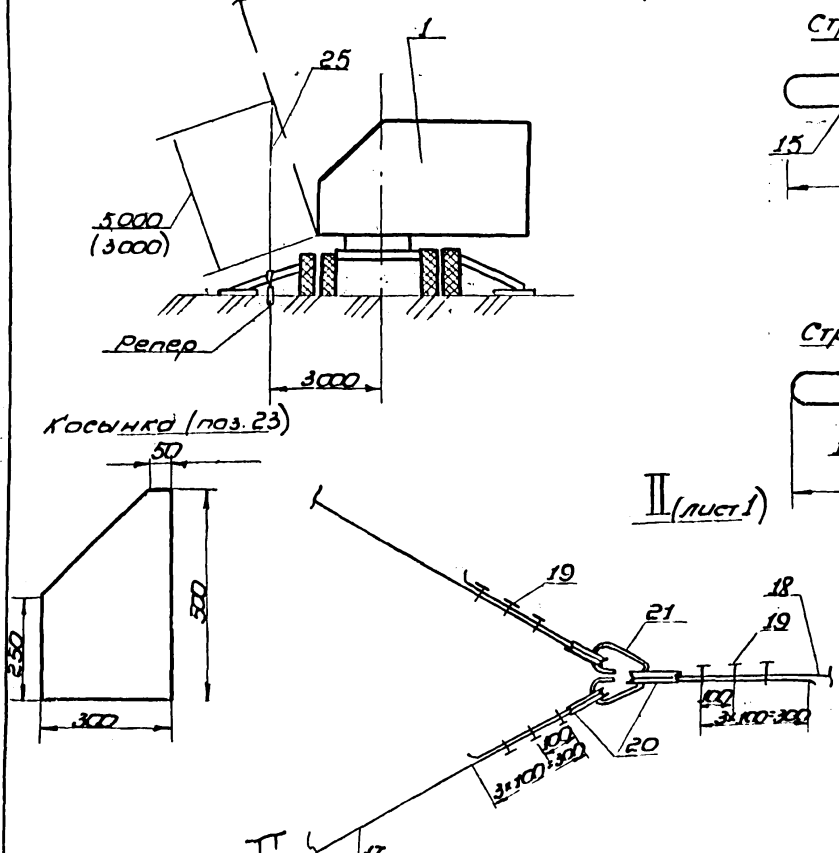
Поз	Обозначен.	Наименование	Ед. изм.	Кол.	Характеристика	Примечан.
1		Кран	шт.	1	см. табл. 1	
2		Трактор типа С-100	шт.	1		
3		Автоподъемник ППР	шт.	1		
4	П812 02 01 00	Поддон	шт.	1		
5		Труба жесткости L см таблицу 3	шт.	1	Труба 89x8 ГОСТ 8732-78 В-10 ГОСТ 8731-74	
6		Пластины 150 мм x 200 мм	шт.	2	Лист 6.6 ГОСТ 19903-74 СТ 3 ГОСТ 14637-79	
7		Сквозь	шт.	1	Труба В-18 ГОСТ 2520-71 Труба СТ 3 ГОСТ 535-79	
8		Расчалка удлиненная L=30м	шт.	1	Канат 15.5 Г-1-1764 (180) ГОСТ 7668-80	
9		Зажим 3Г-19 ТУ 1839-75	шт.	24		
10		Лист подкладной 300 мм x 900 мм	шт.	2	Лист 6.8 ГОСТ 19903-74 СТ 3 ГОСТ 14637-79	
11		Расчалка L см табл 3	шт.	2	Канат 15.5 Г-1-1764 (180) ГОСТ 7668-80	
12		Отвод	шт.	12	Отвод 90° 273 x 16 ГОСТ 17375-83	
13		Обтекатель R=1.0 м.	шт.	2	Труба 108x6 ГОСТ 8732-78 В-10 ГОСТ 8731-74	
14		Подпятник	шт.	1	Уголок 62x125x8 ГОСТ 8509-86 СТ 3 ГОСТ 535-79	
15		Канат колодезного строга	шт.	1	Канат 25.5 Г-1-1764 (180) ГОСТ 7668-80	
16		Канат грузобого строга	шт.	1	Канат 25.5 Г-1-1764 (180) ГОСТ 7668-80	
17		Канат тормозной R=1 м	шт.	1	Канат 15 Г-1-1764 (180) ГОСТ 7668-80	
18		Канат тормозной L=16 м	шт.	1	Канат 15 Г-1-1764 (180) ГОСТ 7668-80	
19		Зажим 3Г-16 ТУ 1836 1839-75	шт.	12		
20		Труба 45 ГОСТ 2224-72	шт.	4		
21		Канат А-1-50 ГОСТ 25573-82	шт.	1	ГОСТ 25573-82	
22		Зажим 3Г-27 ТУ 1836 1839-75	шт.	12		
23		Госынка 300x500 мм	шт.	3	Лист 6.8 ГОСТ 19903-74 СТ 3 ГОСТ 14637-79	
24		Фиксатор R=150 мм	шт.	4	Швеллер СТ 3 ГОСТ 535-79	
25	П812 01 00 00	Отвес	шт.	1		
26		Канат отвеса R=7 м	шт.	1	Канат пеналовый РС 120 ГОСТ 85 ГОСТ 483-75	
27		Репер	шт.	1	Труба В-10 ГОСТ 8731-74	

903-9-20.89

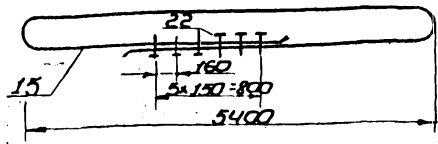
Привязан:	Стальные аккумуляторы для горячей воды объемами 100, 200, и 400 куб м.	Сроки	Лист	Листов
И.С.И.	И.С.И.	И.С.И.	И.С.И.	И.С.И.
И.С.И.	И.С.И.	И.С.И.	И.С.И.	И.С.И.
И.С.И.	И.С.И.	И.С.И.	И.С.И.	И.С.И.

24156-06-14

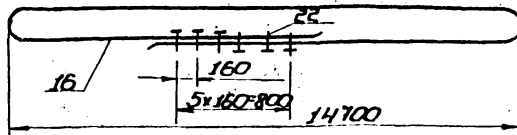
СХЕМА 8. Установка отвеса на стреле крана



Строп кольцевой (поз. 15, 22)

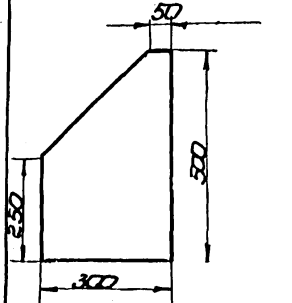


Строп грузовой (поз. 16, 22)



II (Лист 1)

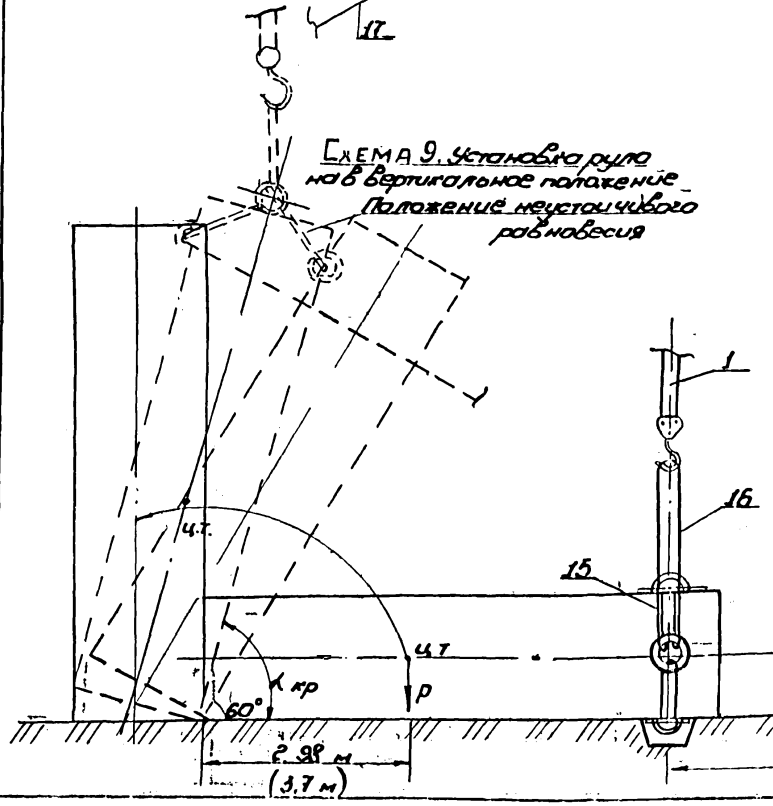
Косынка (поз. 23)



Гильзы

Тягачи - 2206КМ

СХЕМА 9. Установка рулона на в вертикальное положение. Положение неустойчивого равновесия



Порядок работ: (продолжение)

- д) разметить угловой сектор согласно схеме 3 и закрепить его на рулоне (стенка этап III)
 - е) разметить и приварить к подбуму четыре фиксатора (поз. 24), установить и закрепить на нижнем торце рулона подбум (поз. 4) при помощи косынки (поз. 22) так, чтобы он не мешал подъему (схема 4, этап III; схема 6);
 - ж) установить на рулоне трубу жесткости (поз. 5) с тремя расчалками (поз. 11) (схема 4).
 - 4. Произвести строповку рулона, стенки (схема 4). Провести комат кольцевого стропа (поз. 15) через стропачное полукольцо и два стропачных кольца и соединить комат на захватах (поз. 22). Заменить комат грузовой стропа (поз. 16) при помощи захватов и зацепить аналогично через стропачное полукольцо и кольца навесной ветви грузовой стропа на 5. Расположить трактор (поз. 2) на продольном продольной оси рулона (схема 9).
 - 6. Установить кран в исходное положение I (схема 2)
 - 7. Приподнять верхний конец рулона на 100-150 мм и выдержать в таком положении в течение 10 минут, осмотреть такелажную оснастку, при отсутствии неисправностей продолжить подъем.
- II. Подъем рулона стенки.**
- 1. Подъем рулона стенки в вертикальное положение осуществлять краном с одной стоянки поэтапно: I этап. Подъем рулона полуспадом крана с одновременным контролем допустимого отклонения полуспада (3° от вертикали) по соответствующей риску на угловом секторе. Подъем прекратить, когда стрелка совместится с очередной риской на угловом секторе.
 - II этап. Разворот стрелы крана с изменением вылета на очередной угол, соответствующий расстоянию между реперами. Контроль производить по отвесу.

- 2. В процессе подъема руководитель монтажа попеременно дает команду крановщику на очередной этап подъема рулона, прекращая его после получения сигнала от наблюдателя, стоящего напротив углового сектора. После этого он дает сигнал крановщику на перемещение башины крана до следующей риски.
- 3. До достижения рулоном угла наклона 60° комат тормозного трактора должен иметь провисание. На дальнейших этапах подъема провисание комата уменьшить до минимума. При достижении рулоном угла наклона 45° соответствующего положению неустойчивого равновесия, включить в работу тормозной комат. Затем перемещением тракторов установить рулон в вертикальное положение (схема 2, 9).

III. Установка рулона стенки резервуара.

- 1. Установить кран в положение 2 согласно схеме 2.
 - 2. Поднять рулон на 100-150 мм, выдержать в этом положении 10 минут, осмотреть такелажную оснастку. При отсутствии неисправностей продолжить подъем и поворотом стрелы плавно установить рулон на днище.
 - 3. Произвести расстроповку рулона с автогидроподъемника АГП-12.
- Требования безопасности труда**
- 1. Оси рулона и тормозного трактора должны находиться на одной линии.
 - 2. Подъем рулона запрещается производить в гололед, туман или снегопад, при температуре окружающего воздуха ниже минус 40°С, а также при силе ветра более 6 м/с.
 - 3. Площадка для передвижения и маневрирования крана должна полностью просматриваться.
 - 4. Руководитель подъема должен постоянно находиться в поле зрения машиниста крана, который должен видеть его сигналы, а также слышать команду. Команды машинисту крана и трактору подает только руководитель подъема.
 - 5. При подъеме рулона в вертикальное положение в зоне подъема (в радиусе 25 м) не должны находиться люди.
 - 6. Опасную зону оградить сигнальными стрелочными ограждениями согласно ГОСТ 2340-78.

- 1. До подъема рулона необходимо провести статические (с превышением проектной нагрузки на 25%) и динамические (с превышением проектной нагрузки на 10%) испытания стропачных колец.
- 2. После испытаний провести осмотр всех узлов стропачных колец.
- 3. Сварку производить электродами типа Э42Р по ГОСТ 9467-75. Сварные швы выполнять по ГОСТ 5264-80.
- 4. Размеры, указанные в скобках относятся к V=400 м³.

903-9-20-89

Прибавок:

Изм. №	Имя	Подпись	Дата	Лист 3	Листов 3
	Имя	Подпись	Дата		
	Имя	Подпись	Дата		

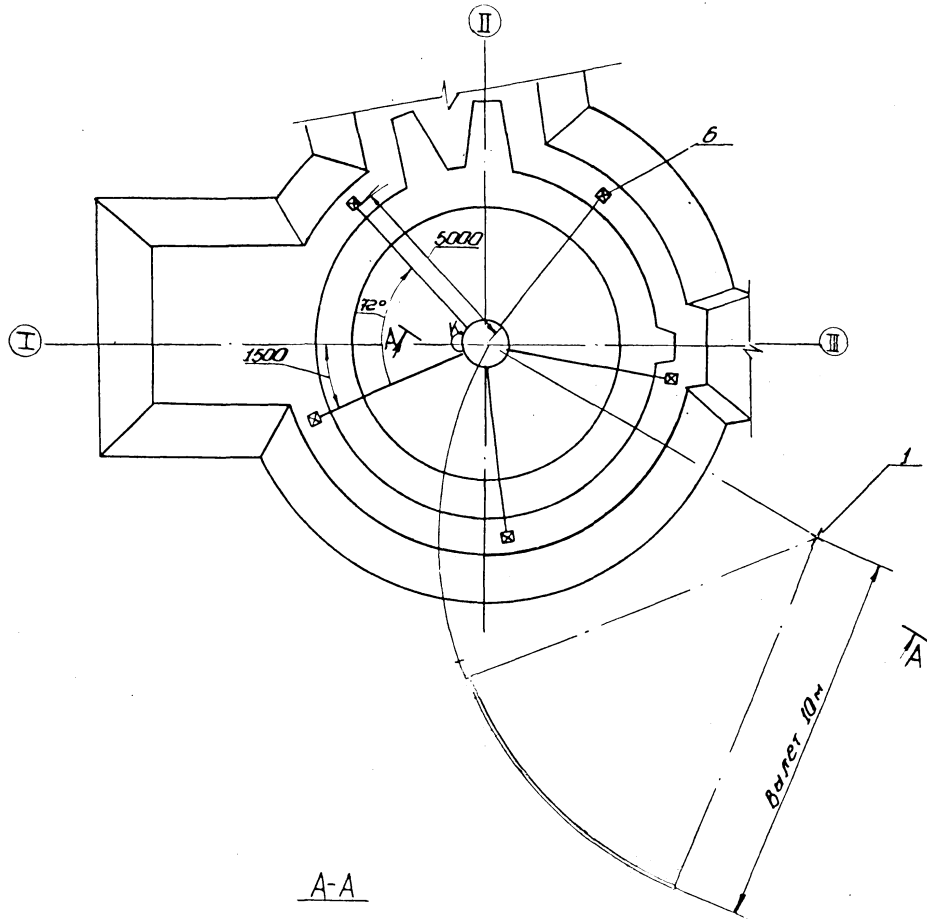
Подъем рулона стенки
г. Москва

Альбом

Титул. лист

Лист № 1

СХЕМА 1.



A-A

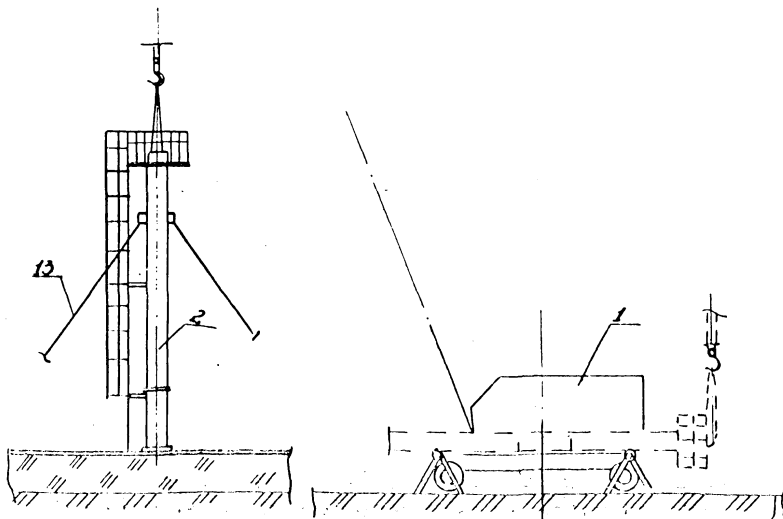
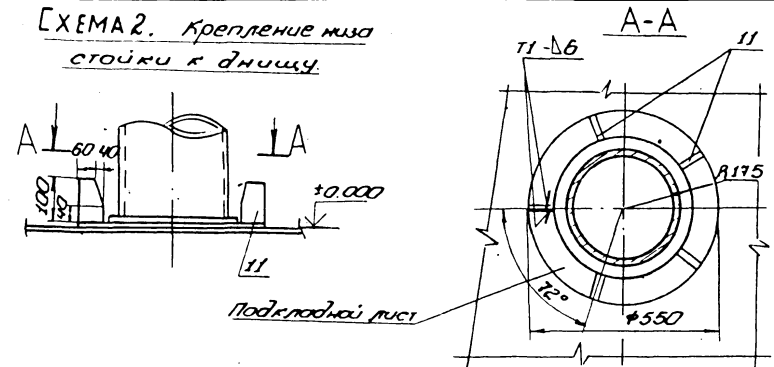


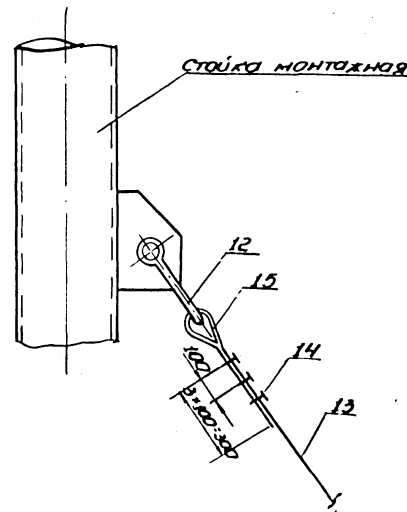
СХЕМА 2. Крепление мизы стойки к днищу



Характеристика работы крана МКП-25. L стр. = 17,5 м

Масса груза, т	Вылет стрелы, м	Высота подъема, м		Грузоподъемность, т
		треб.	полн.	
0,6	10,0	10,5	0,6	8

СХЕМА 3. Крепление расчалки к монтажной стойке



№ п/п	Обозначен	Наименование	Ед. изм.	Кол.	Характеристика	Примечан.
1		Кран МКП-25, L стр. = 17,5 м	шт.	1		
2	15.1364.01.01.01	Стойка монтажная	шт.	1		
3		Скоба с резьб. = 520 мм	шт.	5		820 ГОСТ 2590-71
4		Канат гальцевый стропа L=8700 мм 30 жим 3x16	шт.	1		Канат 135 Г-1764 (180) ГОСТ 7668-80
5		1935-1839-15	шт.	6		
6		Якорь инвентарный	шт.	5		На усилие 30 кН
7		Стойка суровая L=1100 мм	шт.	5		45x45x120 ГОСТ 88
8		Суровая L=4000 мм	шт.	2		4140 ГОСТ 103-76
9		Канат отбессе с=8000 мм	шт.	3		Канат 135 Г-1764 (180) ГОСТ 7668-80
10	18.201.01.01	Отбессе	шт.	3		
11		Лобик 100x100	шт.	5		6-10 ГОСТ 19903-74
12		Скоба с резьб. 5.2312-79	шт.	5		СГО ГОСТ 14631-79
13		Канат расчалки L=8500 мм	шт.	5		Канат 135 Г-1764 (180) ГОСТ 7668-80
14		Жим 3x16 1935-1839-15	шт.	30		
15		Буш 45 ГОСТ 2224-72	шт.	10		
16		Талреп 20 68 ОС	шт.	5		ОСТ 5.2314-79
17		Кронштейн для отбессе	шт.	3		6-10 ГОСТ 19903-74
18		Фиксатор 20 мм x 100 мм	шт.	6		СГО ГОСТ 14631-79

903-9-26.89

Примечан:

№ п/п	Содержание
1	
2	
3	
4	
5	

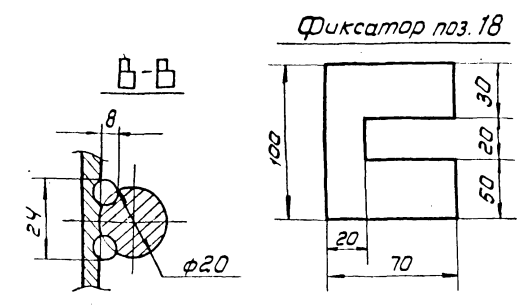
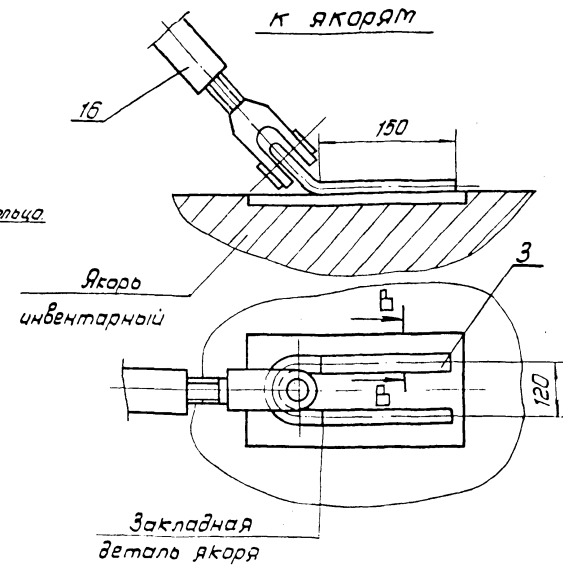
Строение	Баки аккумуляторы для горячей воды объёмом 100, 200 и 400 л	Стол	Лист	Листов
1		1		2
2	Строение монтажной стойки баки аккумуляторы объёмом 100 л			

СХЕМА 4 Сборка и строповка стойки

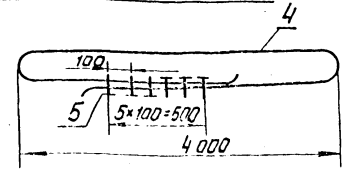
СХЕМА 5 Крепление расчалок к якорям

ПОРЯДОК РАБОТ

1. Приварить по риске R17,5мм лобовики (поз.11) для установки монтажной стойки (схема 2).
2. Произвести сборку монтажной стойки (схема 4):
 - 1) установить центральное кольцо на крестовину стойки и зафиксировать это положение приваркой фиксаторов (поз. 18) (схема 4);
 - 2) приварить к центральному кольцу 3 кронштейна для крепления отвесов, при этом один из кронштейнов приварить под одной из вертикальных пластин центрального кольца, расположенной около лестницы;
 - 3) установить лестницу;
 - 4) установить на центральном кольце временное ограждение и настил;
 - 5) приварить расчалки (схема 3);
- 3) установить край в исходное для подъема положение и произвести строповку стойки (схемы 1,4).
4. Произвести подъем стойки в вертикальное положение, следя за отклонением полусферы края, которое не должно быть более 3°, затем поворотом стрелы установить стойку таким образом, чтобы отвес, расположенный у лестницы, совпал с точкой "К", нанесенной на днище при разметке.
5. Закрепить стойку расчалками (схемы 1,5), проверив вертикальность монтажной стойки по отвесам.
6. Срезать фиксаторы (поз. 18).



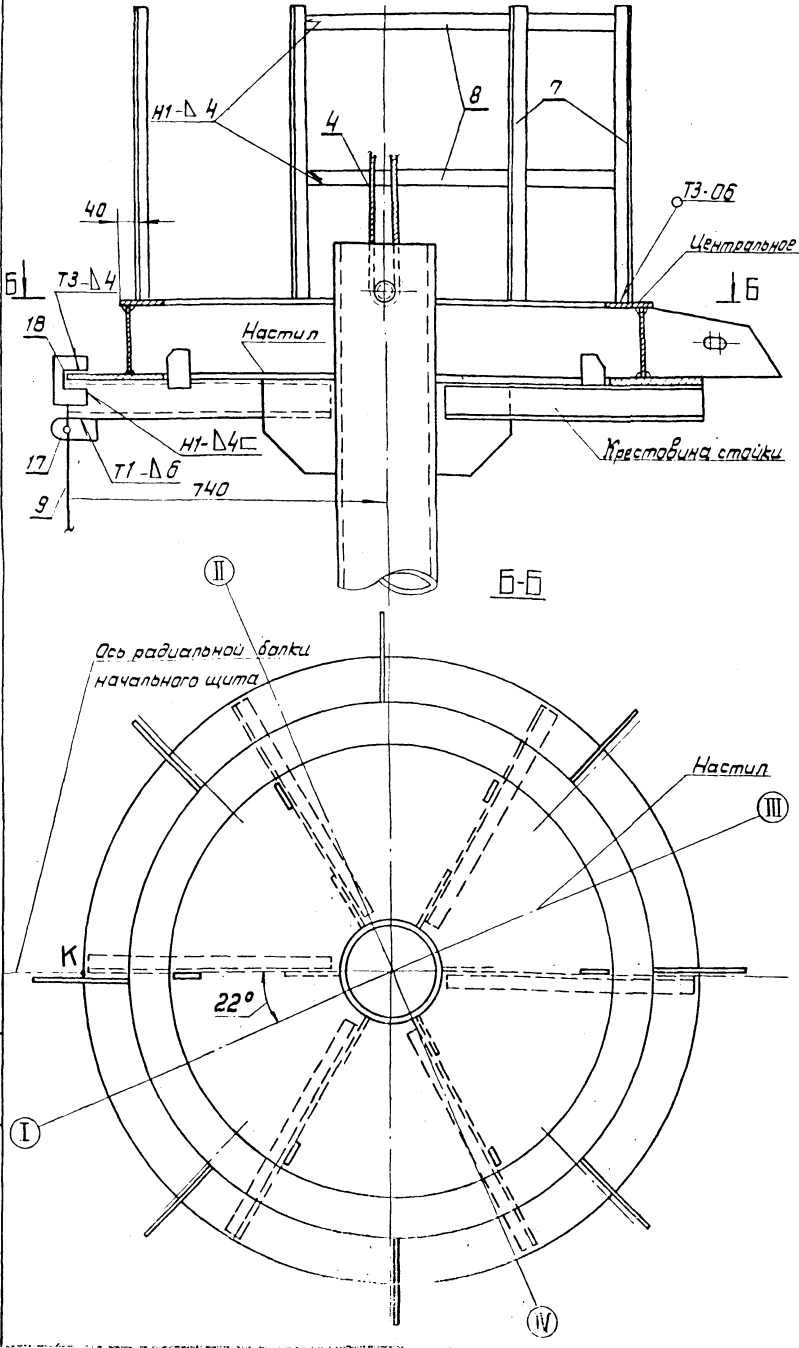
Строп кольцевой



Альбом Б

Туповой проект

Имя, фамилия, дата и дата изготовления



УКАЗАНИЯ

1. Первую расчалку установить на расстоянии ~1000мм от оси монтажной стойки стенки.
2. По мере развертывания полотнища стенки и установки щитов покрытия расчалки стойки поочередно удалять.
3. Сварку производят электродом типа ЭЦ2А по ГОСТ 9467-75.

903-9-26.89		
Стальные бачки-аккумуляторы для горячей воды объемом 100, 200 и 400 куб.м.	Стандарт	Лист 2
Установка монтажной стойки бачка-аккумулятора объемом 400 куб.м.	Инженер-проектировщик	г. Москва

ПОРЯДОК РАБОТ

1. Приварить на днище по кольцевой риске R1 ограничительные уголки поз. 2 с шагом 300мм (узел I).
2. Установить рулон на днище так, чтобы после срезки удерживающих планок, вертикальная кромка расположилась согласно разметке.
3. До срезки удерживающих планок, для предотвращения самопроизвольного распушивания, рулон обтянуть несколькими витками каната (удлиненная расчалка трубы жесткости), прикрепить его к крюку трактора (узел II) и натянуть.
4. Произвести срезку удерживающих планок с автогидропальметника АГП-12 (схема 5). Для баков-аккумуляторов объемом 200 и 400 куб.м. до срезки последних двух нижних планок приварить к рулону тросовую скобу с канатом для развертывания рулона поз. 5 (узел III). Последние планки срезать, стоя на днище со стороны, противоположной развертыванию.
5. Ослабляя натяжение каната дать возможность рулону распушиться.
6. Начальный участок полотнища временно закрепить к днищу приваркой косынки поз. 3, (сеч. Б-Б) на расстоянии 1000мм. от вертикальной кромки.
7. Проверить вертикальность начальной кромки полотнища по отвесу и зафиксировать полотнище в этом положении с помощью расчалки (расстояние до участка приварки косынки по данным таблицы).
8. После завершения развертывания рулона производить прихватку стенок к днищу швом 3-40/400 (местах неплатности трелевочной стенки к ограничительным уголкам) известной прижатие стенки с помощью речного шкатора (схема 3).

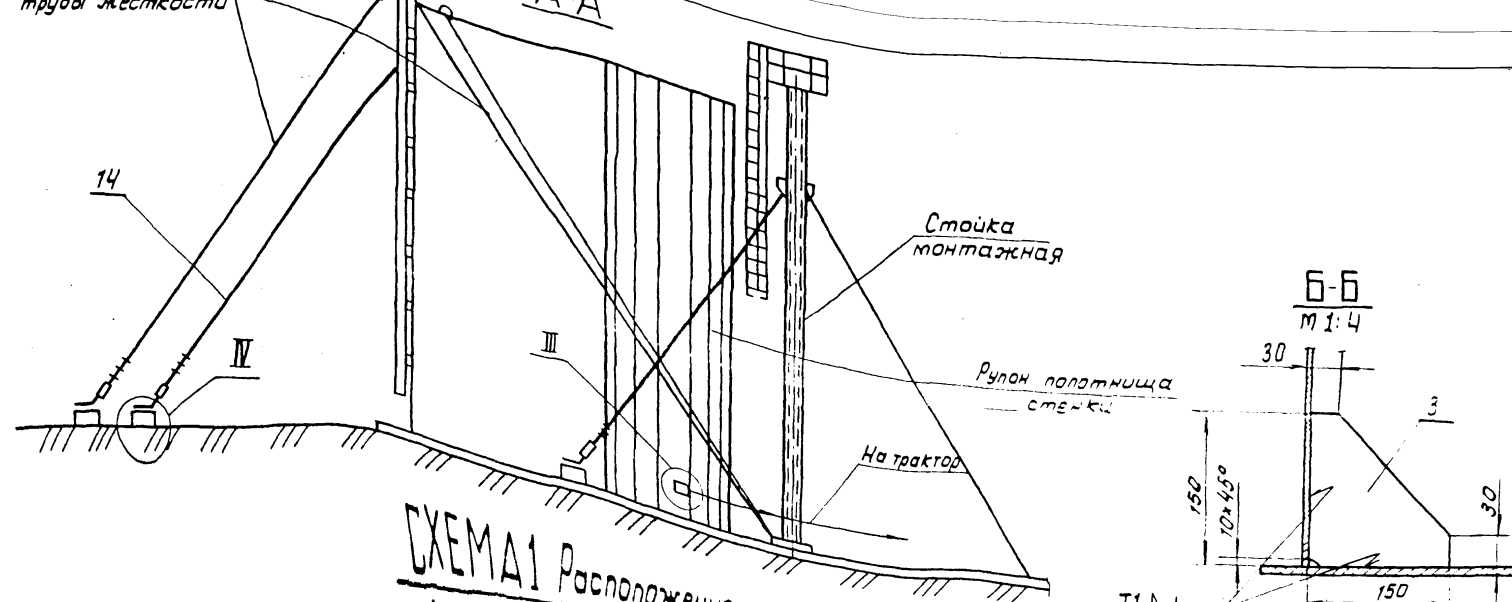
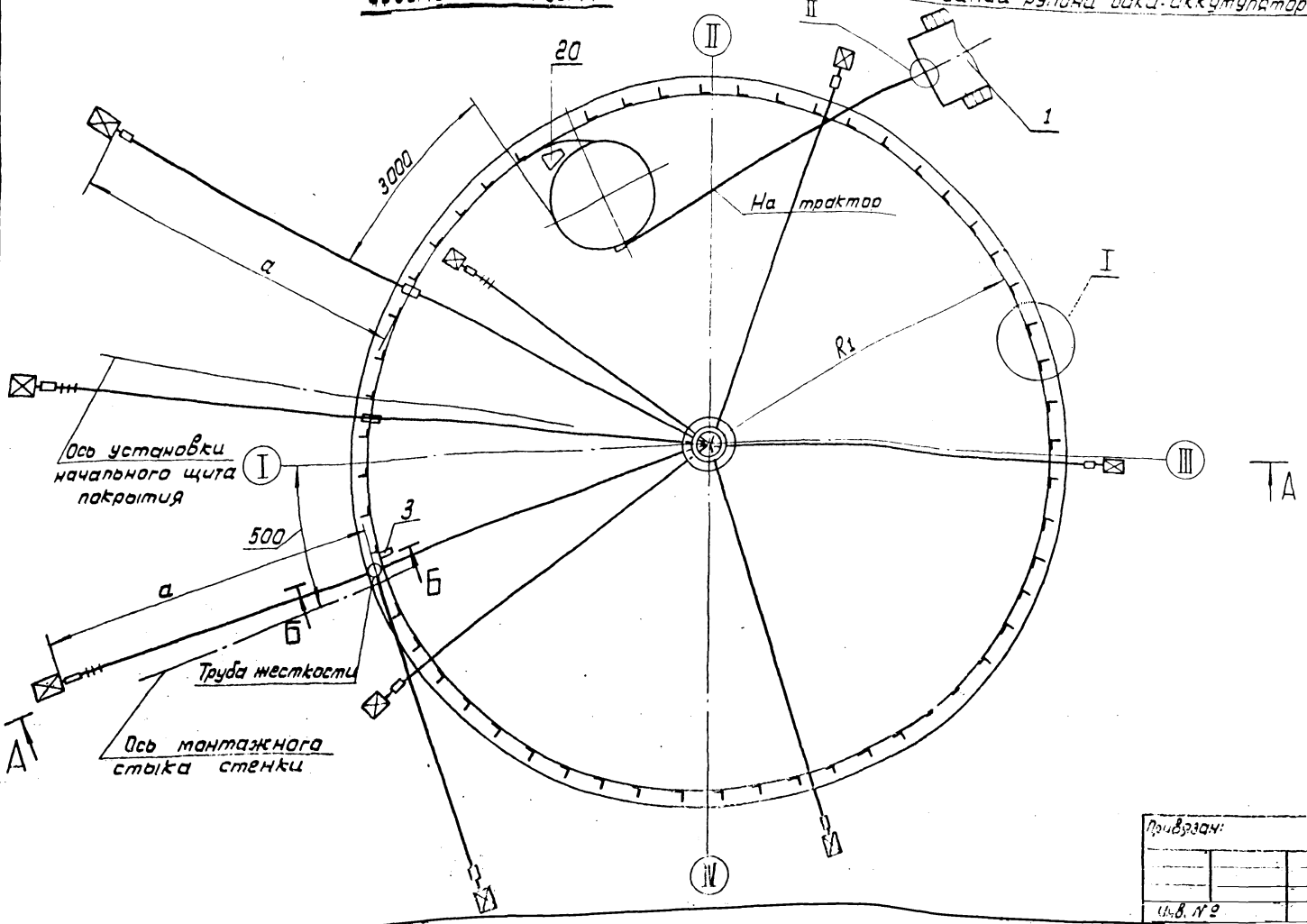


СХЕМА 1 Расположение оснастки при развертывании рулона бака-аккумулятора объемом 400 куб. м.



поз.	Обозначение	Наименование	Ед. изм.	Кол.	Характеристика	Примечание
1		Трактор С-100	шт	1		
2		Уголок ограничительный	шт	ст.	Уголок 6-30 ГОСТ 8509-86 ст. 3 ГОСТ 535-79	
3		Пластина 150x150	шт	1	Лист 6-8 ГОСТ 19903-74 ст. 3 ГОСТ 14637-79	
4		Канат тросовый 1-10т	шт	1	Канат 16,5-Г-Н-1764 (780) ГОСТ 7668-80	
5	ИВЗ1.02.00.00	Скоба для развертывания рулона	шт	2		

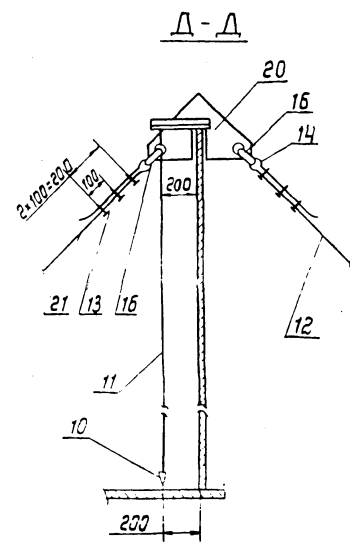
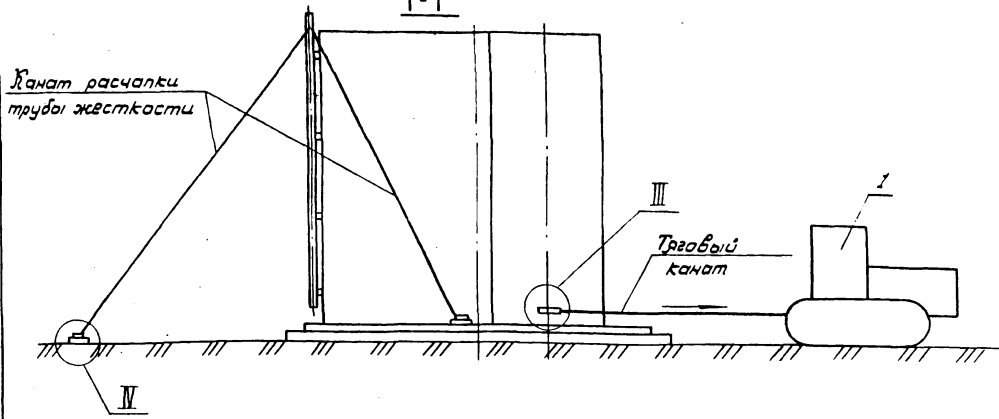
903-9-26.89			
Произван:	И.В.И.Р.	Стальной бак-аккумулятор горячей воды объемом 100, 200 и 400 куб. м.	Стенка Лист Листов РП 1 4
И.В.И.Р.	И.В.И.Р.	Развертывание полотнища стенки	Пилорамное производство г. Москва

Алгоритм Б

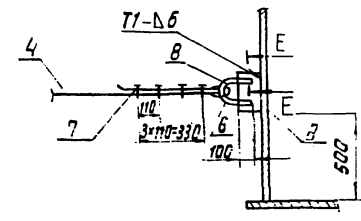
Титуловый проект

И.В.И.Р. Подп. и дата. И.В.И.Р.

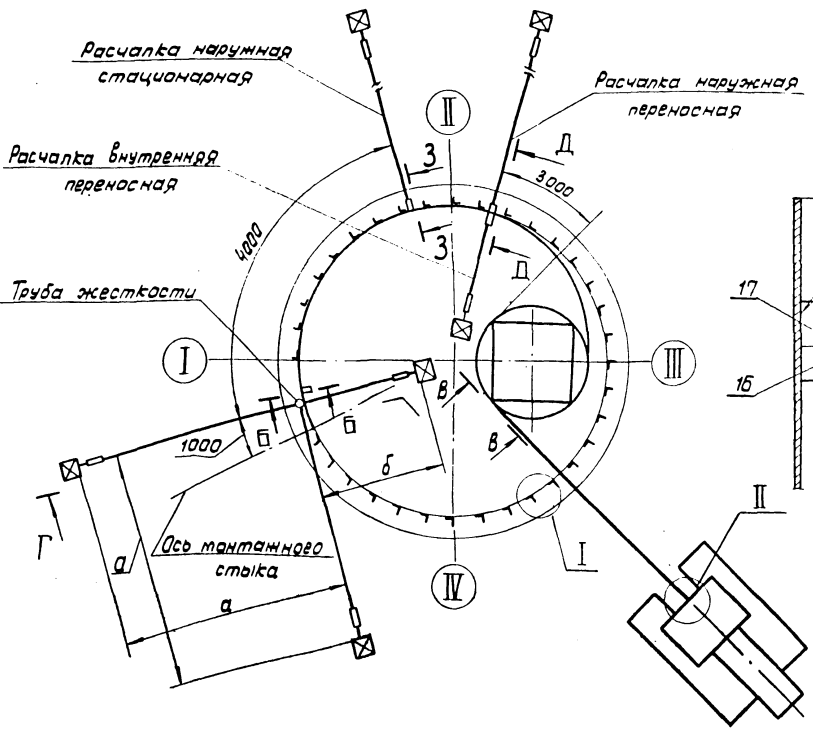
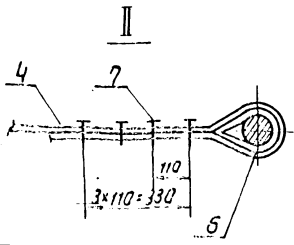
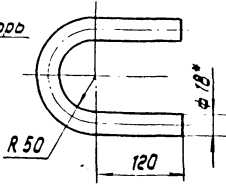
СХЕМА 2 Расположение оснастки при развертывании рулона баков-аккумуляторов объемами 100 и 200 куб.м.



В-В



Скоба (поз. 8)



ПОРЯДОК РАБОТ /продолжение/

9. По мере развертывания полотно стенки через каждые 4м устанавливаются наружные стационарные расчалки для объемов 100 и 200 куб.м.
- Переносная расчалка для объемов 200 и 400 куб.м. находитя на расстоянии 3м от рулона (схема 2).
10. По мере развертывания бака объемом 400 куб.м. устанавливаются щиты покрытия. По мере развертывания рулона объемом 100 и 200 куб.м. производят установку и прихватку углового уголка.
11. После развертывания полотно стенки произвести замыкание вертикального монтажного стыка.

Поз.	Обозначение	Наименование	Ед. изм.	Кол.	Характеристика	Примечание
6		Колуш 56 ГОСТ 2224-72	шт	2		
7		Замки ЗК-12-435 1939-75	шт	8		
8		Скоба	шт	1	Круг 8-18 ГОСТ 2590-71	
9		Лист	шт	1	Лист 6-8 ГОСТ 19903-74	
10	п812.01.00.00	Отвес	шт	10	Лист 6-8 ГОСТ 19903-74	
11		Проволока для отвеса	шт	10	Проволока 0.5-0.5 ГОСТ 3282-74	
12		Расчалка наружная	шт	3	Канат 13.5-Г-1-Н-1164 (180) ГОСТ 7668-80	
13		Замки ЗК-5 Т4351839-75	шт	24		
14		Колуш 45 ГОСТ 2224-72	шт	6		
15	943-01.247	Талевый 3200-75	шт	4	ОСТ 5.2314-75	
16		Скоба СА-32	шт	4	ОСТ 5.2312-75	
17		Лоскутка	шт	2	Лист 6-10 ГОСТ 19903-74	
18		Проушина	шт	4	Лист 8-18 ГОСТ 2590-71	
19		Якорь инвентарный	шт	4	на усилие 30кн.	

Объем куб. м.	Размеры, мм		L каната, м		Кол. шт.
	а	б	поз. 12	поз. 21	
100	6000	3000	9000	—	50
200	6000	3000	9000	7500	70
400	8000	4000	12000	9500	90

903 - 9 - 26. 89

Проект:		Исполнитель:		Дата:	
Имя	Фамилия	Имя	Фамилия	Год	Месяц
И.И.И.	И.И.И.	И.И.И.	И.И.И.	1988	12
И.И.И.	И.И.И.	И.И.И.	И.И.И.	1988	12
И.И.И.	И.И.И.	И.И.И.	И.И.И.	1988	12

Стальные баки-аккумуляторы для горячей воды, объемами 100, 200 и 400 куб.м.
 Развертывание полотно стенки
 Гидроагрегатомонтаж г. Москва
 24156-06 49

Альбом 6

Технический проект

Имя и Фамилия

Алюмин

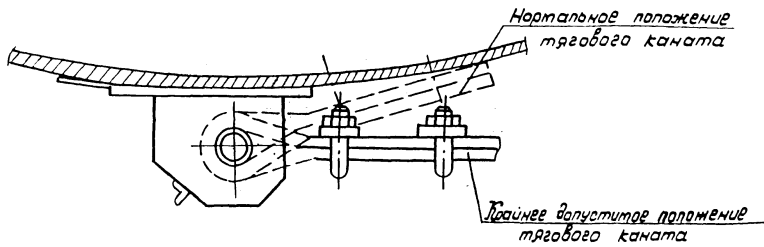
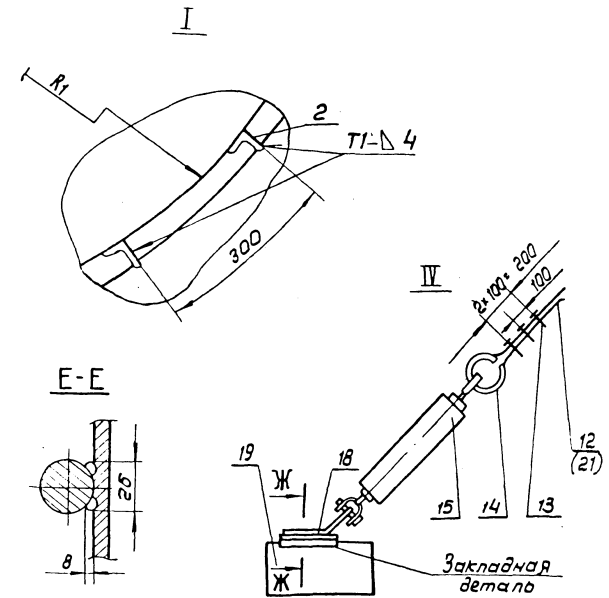
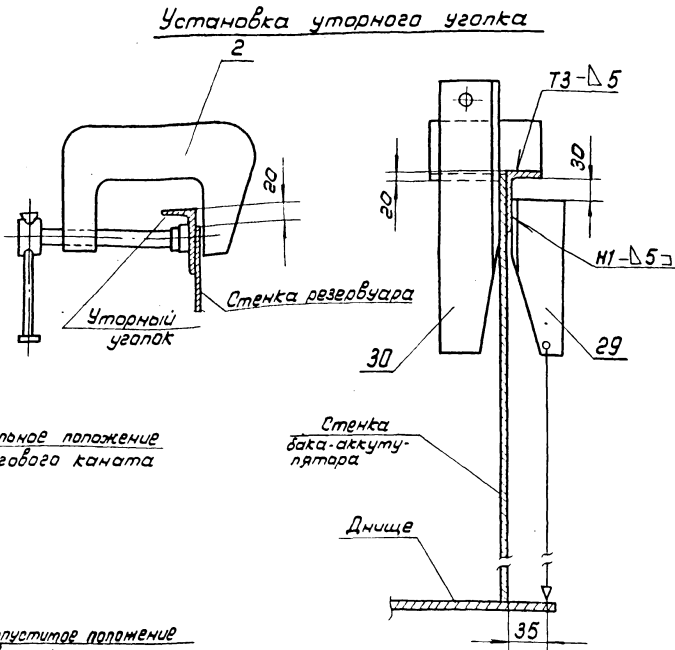
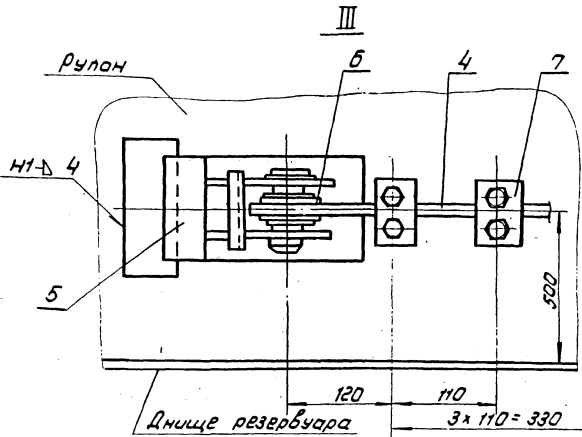
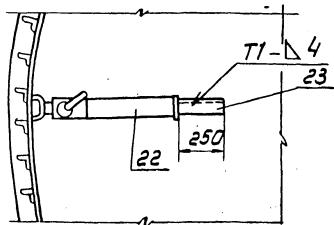
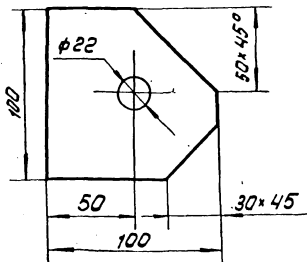


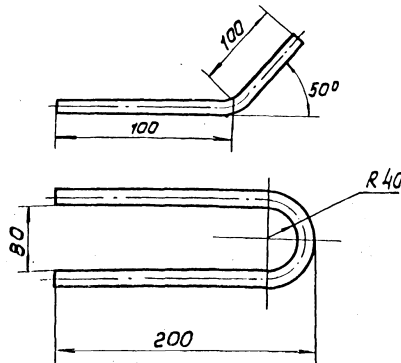
Схема 3. Прижатие полотнища стенки к ограничительным уголкам.



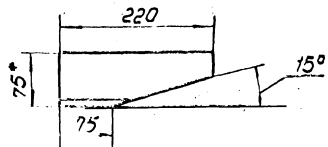
Косынка (поз. 17) m 1:2



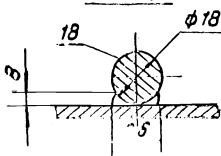
Проушина (поз. 18)



Ловители (поз. 29)



Ж-Ж



Поз.	Обозначение	Наименование	Ед. изм.	Кол.	Характеристика	Примечание
20	188.04.00.00	Кронштейн для распорок	шт	1		
21		Распорка внутренняя	шт	1	Канат 13,5-ГЗ-Н-1764 (160) ГОСТ 7658-80	
22		Дюкрат речной	шт	2	На усилие 30кн	
23		Угол	шт	2	Швеллер 18 ГОСТ 8240-72 ст.3 ГОСТ 5335-79	
24		Автодроповедчик АПД-12	шт	1		
25	188.05.00.00	Угол клиновой	шт	1		
26		Кран	шт	1	ст. табл. 1 стр. 12	
27	15-1306.01.00.00	Строп 3° ветвевой	шт	1		
28	184.03.00.00	Струбцина	шт	1		
29		Ловители	шт	3	Уголок 75x75 ГОСТ 8509-86 ст.3 ГОСТ 5335-79	
30	15-1364.02.00.00	Ловители	шт	3		

903 - 9 - 26.89

Присланы:

Лич. подл.	Кузнецов
Инженер	Лавров
Гип	Таран
Ст. инж.	Кузнецова

Лич. подл.	Кузнецов	Инженер	Лавров
Гип	Таран	Ст. инж.	Кузнецова
Лич. подл.	Кузнецов	Инженер	Лавров
Гип	Таран	Ст. инж.	Кузнецова

Стальной баки-аккумулятор для горячей воды объёмом 100, 200 и 400 куб. м.
 Развертывание полотнища стенки.
 Стадия 3
 Лич. подл. Кузнецов
 г. Москва

Лич. подл. Кузнецов и дата (фамилия И.О.)

Типовой проект

Л 1060МБ

СХЕМА 5. Рулон перед срезкой планок

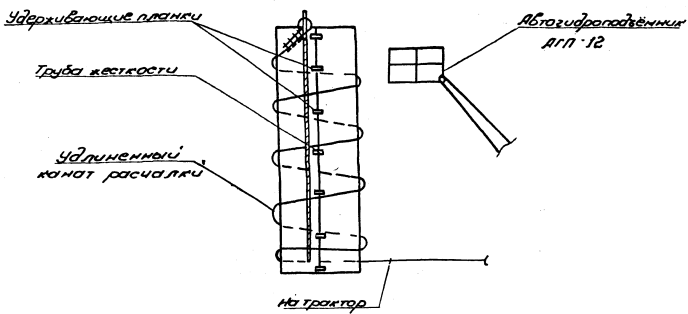


СХЕМА 6. Начало разворачивания полотнища стенки резервуара

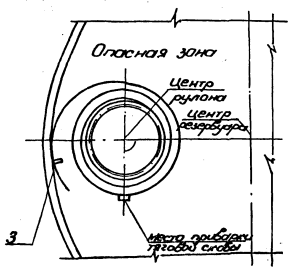
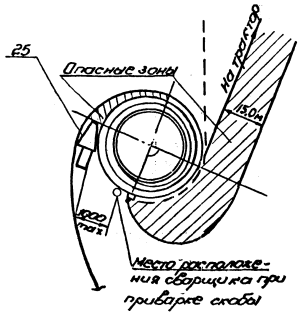


СХЕМА 7. Промежуточное положение при разворачивании полотнища стенки



ТРЕБОВАНИЯ БЕЗОПАСНОСТИ ТРУДА

1. До срезки удерживающих планок рулон должен быть затянут канатом удлиненной расчалки с помощью трактора, чтобы предотвратить самопроизвольное распухание полотнища в рулоне при срезке планок.
2. Рабочий, срезающий планки, находится в маломе абсолютно ровном ЛПН-12 прикрепившись к ней предохранительным поясом.
3. Две нижние удерживающие планки срезата став на днище, находясь все время на стороне противоположной направлению разворачивания полотнища.
4. Распушить рулон, постепенно ослабляя канат удлиненной расчалки.
5. В процессе разворачивания рулона люди не должны находиться ближе 12 м от освобождающегося борта полотнища.
6. Для баков-аккумуляторов объемом 200 и 400 м³ запрещается пребывание людей ближе 15 м от тросового каната, с помощью которого производится разворачивание. Сварной шов тросовой скобы не должен работать на излом, т.е. разворачивание производить до положения тросового каната по касательной к рулону.
7. После разворачивания основного участка полотнища, для предотвращения самопроизвольного сворачивания рулона и безопасного ведения работ между развернутой частью полотнища и рулоном необходимо вставлять клиновидный предохранительный упор. До установки упора работы по подгонке и прихватке полотнища стенки к днищу, а также по переносу тросовой скобы с канатом на новое место запрещается.
8. Приварку тросовой скобы должен производить квалифицированный сварщик, имеющий удостоверение.
10. Устойчивость стенки резервуара в процессе ее монтажа должна быть обеспечена строгим соблюдением последовательности установки расчалок.

проект

Типовый

Лист 1 из 1

903-9-26.89

Проектант:	Исполнитель:	Сектор:	7.11	Стальные баки-аккумуляторы для хранения жидких азотных и жидкого кислорода	Лист	Листов
М.Иванов	В.Смирнов	Сектор:	8.11	Развертывание полотнища стенки резервуара	11	Испроделательский завод с. Москва
М.Иванов	В.Смирнов	Сектор:	8.11			
М.Иванов	В.Смирнов	Сектор:	8.11			

Любом б

Тиловой проект

иди в табл. 1. Подп. и дата. 25.05.87

ПОРЯДОК РАБОТ

Характеристика работы крана МХП-16, длина стрелы 15 м.

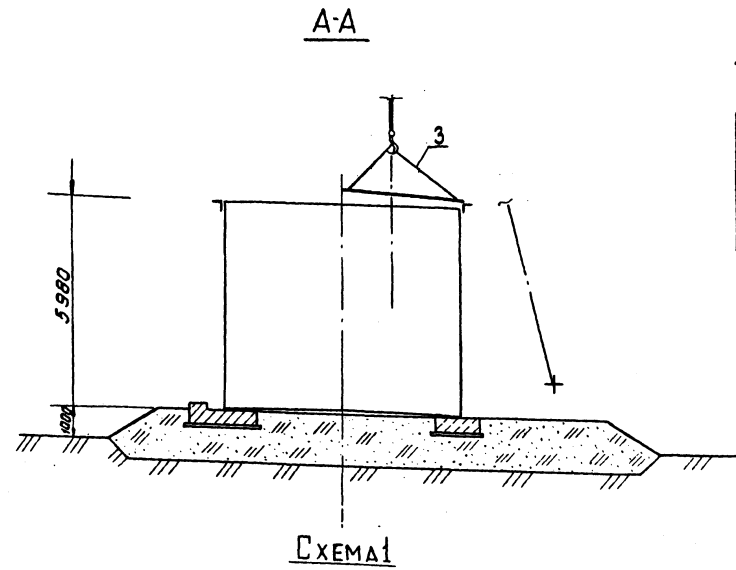


Таблица 1

Объем м³	Наименов. поднимаемого груза	вылет м	Прузонадеятельность т		Высота подъема м
			теор.	пасп.	
100	Щит	10	0.34	3,5	13
200	покрытие		0.68		

1. Приварить к щиту лобовици: два лобовици на расстоянии 100мм от кроетки щита (сеч. В-В), два лобовици на расстоянии 2м от оси I-III (сеч. Б-Б).
2. Установить кран (поз. 1) в положение 1 и произвести строповку: начального щита трехветвевым стропом (поз. 3) за подветвные петли (схема 1).
3. Поднять щит краном и уложить в проектное положение, оперев щит на стенку резервуара всеми 4мя лобовицими.
4. Снять нагрузку с крана, не расстропливая щит.
5. Произвести подгонку и приварку щита к утарному уголку. В местах неплотного прилегания произвести прижатие уголка щита к утарному уголку с помощью скобы и рычага (поз. 5, схема 2).
6. Расстропить щит и освободить кран.
7. Установить кран в положение 2 и произвести монтаж замыкающего щита аналогично монтажу начального щита.
8. Произвести приварку щитов между собой и к утарному уголку.

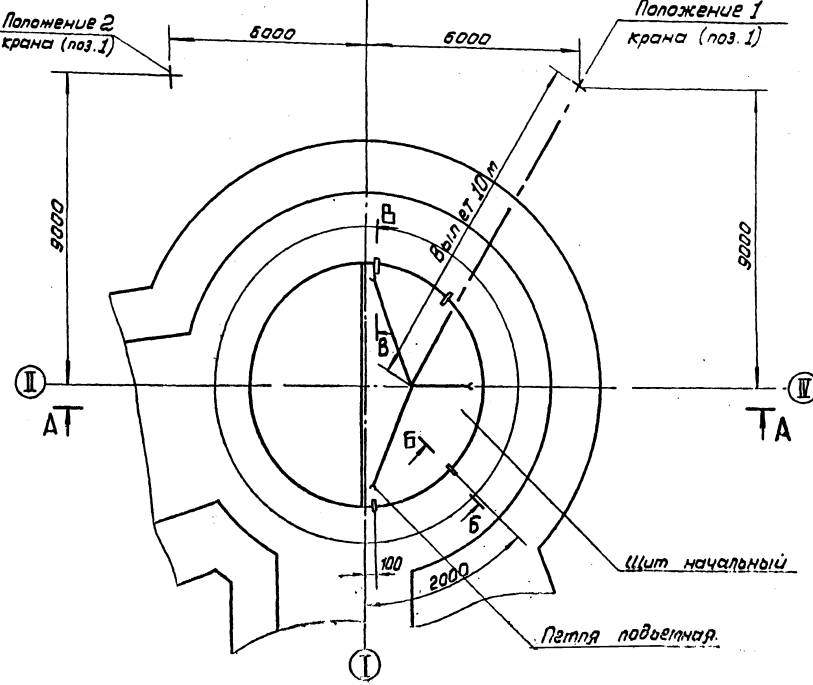


Таблица 2

Объем, м³	Поз. 3 Обозначение
100	15-1306.01.00.00-02
200	15-1306.01.00.00-03

УКАЗАНИЯ

1. Подъем щитов производить с приваренным проектным кольцевым ограждением.
2. Подгонку и приварку щитов к стенке баки производится с АРП-12.
3. Срезку лобовици производить только после приварки покрытия к стенке по всему периметру.
4. Вход и работа людей на щите разрешается только при надежном опирании на стенку всеми 4мя лобовицими и сварке щита с утарным уголкум стенки прерывистым швом.
5. На щите разрешается находиться не более 2х человек одновременно.

903-9-26.89

Произван:		Материал:		Станция	Лист	Листов
					1	2
		Начальн. Кузнецов	01.88	Стальной бак-аккумулятор для горячей воды объемом 100, 200 и 400 куб. м.		
		И.контр. Павлова	01.88			
		ГЛП. Торшин	01.88			
		И.инж. Валдин	01.88			
У.В.В.И.				Монтаж покрытия баков аккумуляторов объемом 100 и 200 куб. м.		
				Полнометеллургический г. Москва		

2456-06 22

Альбом 6

Б-Б

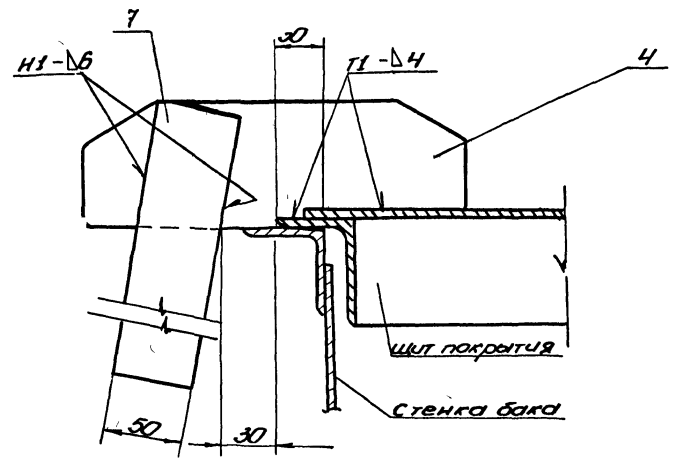
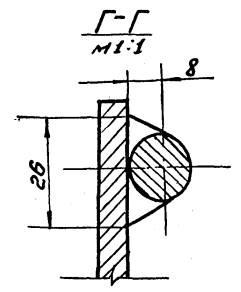
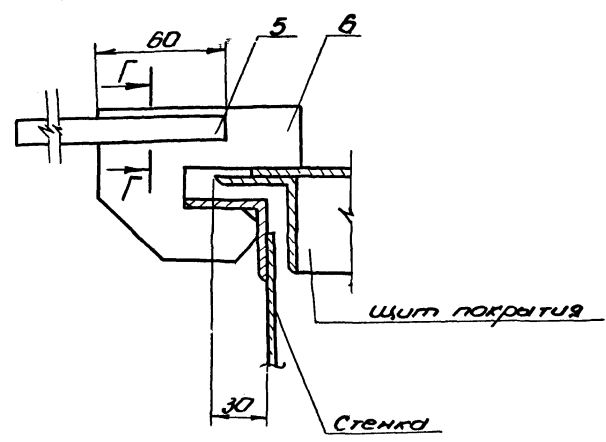
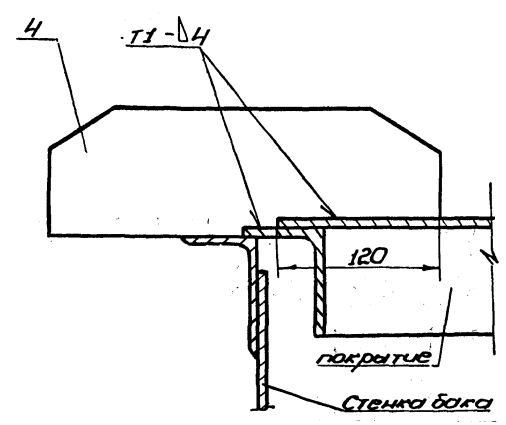


СХЕМА 2

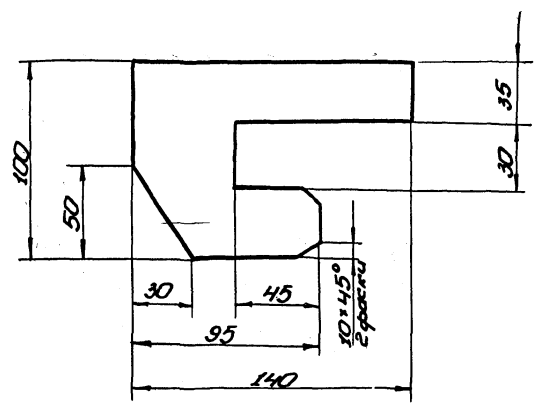
Прижатие щита к обрамляющему уголку



В-В



Скоба (поз. 6)



Поз. Обозначен.	Наименование	Ед. изм.	Кол.	Характер	Примечание
1	Кран МЛП-16	шт.	1	ℓ стр. = 15 м	
2	Автогидроподъемник	"	1	МЛП-12	
3	15-1306.01.0000 Строп 3 ^я ветвевой	"	1	см. табл. 2	
4	Лобиколь	"	4	Лист 6-10 ГОСТ 19903-74 Ст 3 ГОСТ 14637-79	
5	Рычаг	"	2	В-16 ГОСТ 2590-71 Крпс Ст 3 ГОСТ 535-79	
6	Скоба	"	2	101 140 ГОСТ 103-76 Лист Ст 3 ГОСТ 535-79	
7	Пластина 500x300	"	2	6-8 ГОСТ 19903-74 Ст 3 ГОСТ 14637-79	

903-9-26.89

Привязки:

Имя	Фамилия	Дата	Подпись	Должность

Стальные баки аккумуляторов пара для горячей воды объёмом 100, 200, 400 куб. м

МОНТАЖ ПОКРЫТИЯ БАКОВ ОБЪЁМОМ 100 и 200 куб. м

Лист 2

Инженер-проектировщик

г. Москва

Имя, Фамилия, Дата, Подпись

ПОРЯДОК РАБОТ.

Характеристика работы краина МКП-25, $\rho_{\text{ср}}=17,5\text{м}$

Наименование груза	Масса, т	Высота, м	Размеры, мм		Высота подъема, м
			тресб.	посп.	
Щит покрытия	0,36	10	0,36	8	15

1. Подготовительные работы.
 1.1. До установки качалочного щита развернуть и приварить полотнище стенки на длине 8,5 м, закрепить положение рулона установкой клиновидного угара. На развернутом полотнище отметить ось радиальной балки начального щита переносом точки „Б“ с димшиа на стенку.
 1.2. На каждом щите установить и приварить согласно разметке лобиктели (поз 4) проектное кольцо для ограждения, временное радиальное ограждение на щите закрепить три пеньковые оттяжки (схема 1, 2, узел 1, 5, 6)

2. Монтаж начального щита покрытия
 2.1. Установить два кранштейна с расчалками и отвесами в зоне установки начального щита на расстоянии 500 мм от оси радиальной балки щита
 2.2. Проверить вертикальность стенки по отвесам.
 2.3. Произвести строповку щита 3-х ветвевым стропом (поз. 2).
 2.4. Поднять щит краном (поз. 1) и направляя его с помощью оттяжек, опустить верхушкой на центральной щит.

Анбаи б

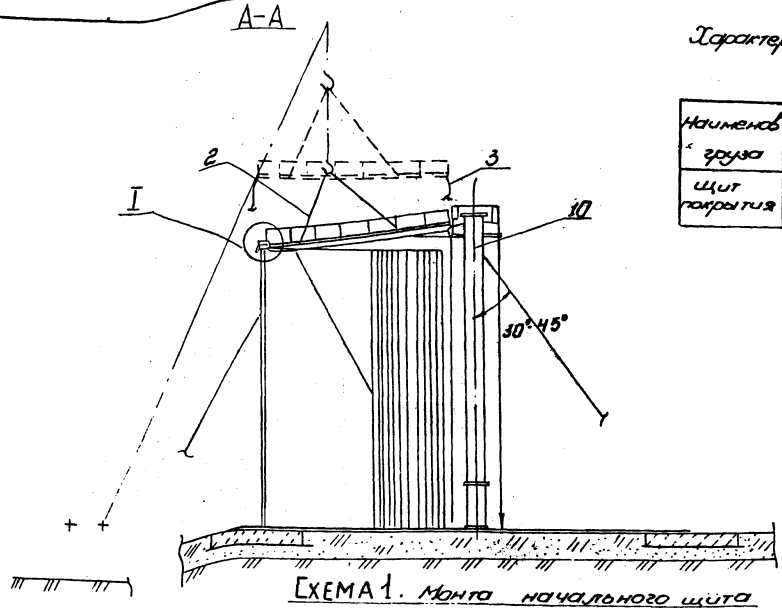
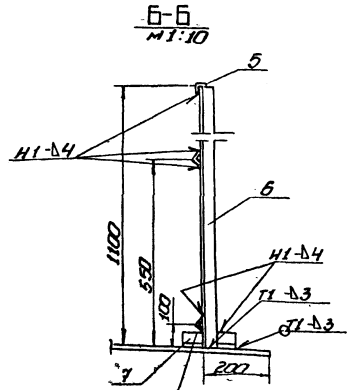
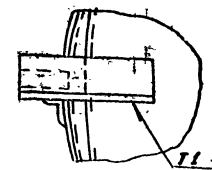
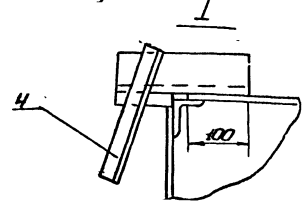


СХЕМА 1. МОНТАЖ НАЧАЛЬНОГО ЩИТА

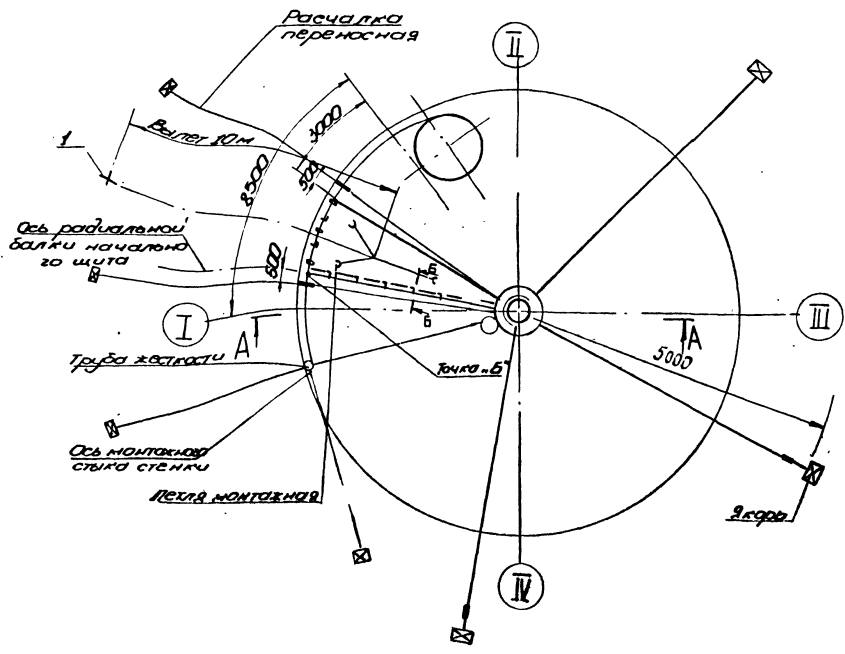


НИЖНИЙ РАДИАЛЬНЫЙ УГОЛОК (на начальном щите)



Типовой проект

Вид в разрезе

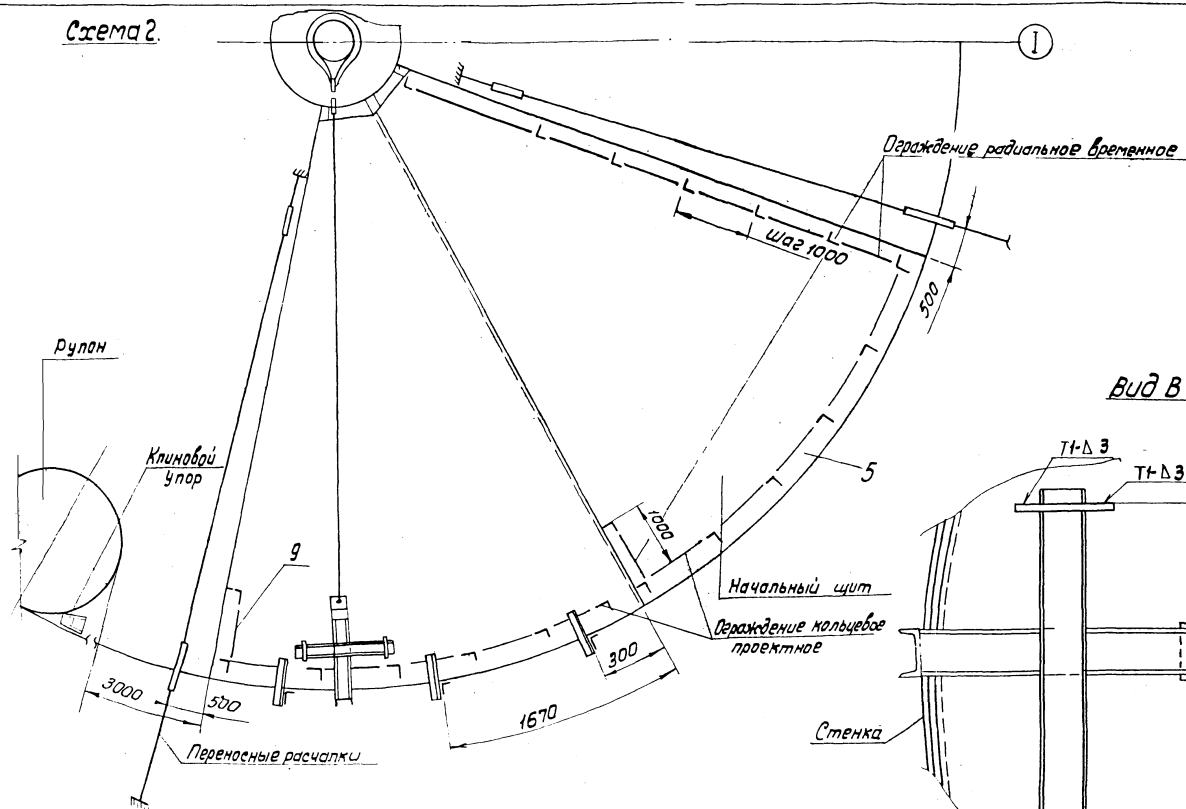


Поз.	Объяснение	Наименование	Ед. изм.	Кол-во	Характеристика	Примечания
1		Кран МКП 25	шт.	1		$\rho_{\text{ср}}=17,5\text{м}$
2	151906010000	Строп 3-х ветвевой	-	1		
3		Оттяжки	-	3		Канат ПС 120 ст. класс 05 ГОСТ 483-75, $\rho=18\text{м}$
4	151207020000	Лобиктели	-	24		
5		Поручень $\rho=3000\text{мм}$	-	3		Узелок $625 \times 2514 \times \text{ГОСТ} 8509-86$ ст 3 ГОСТ 535-79
6		Стойка ограждения	-	11		Узелок $625 \times \text{ГОСТ} 535-79$ ст 3
7		Узелок крепежный	-	3		Узелок $625 \times 140 \times \text{ГОСТ} 8509-86$ ст 3 ГОСТ 535-79
8	1513107010000	Приспособление для крепления стенок к щиту	-	1		
9		Поручень $\rho=1000\text{мм}$	-	8		Узелок $625 \times 2514 \times \text{ГОСТ} 8509-86$ ст 3 ГОСТ 535-79
10	1513640100000	Стойка монтажная	-	1		
11		Скоба 200x300	-	16		Лист $6 \times 1 \times \text{ГОСТ} 18908-74$ ст 3 ГОСТ 1463-79
12		Болт $\rho=1200\text{мм}$	-	1		Швеллер $2 \times \text{ГОСТ} 8240-72$ ст 3 ГОСТ 1335-79 Канат $15 \times 1 \times 1784 \times (180)$ ГОСТ 7667-80 $\rho=5300$
13		Строп кольцевой	-	1		
14		Защитный $36 \times 16 \times 136 \times 139-75$	-	8		
15		Лобиктели ручная выдвигная	-	1		$\rho=7,5 \times 4\text{м}$

903-9-20-89

Произведен:				903-9-20-89	
Исполнитель	Климов	В.И.	11.75	стальные балки аккумуляторы для гаражи	Страна лист
Проверенный	Лавров	В.И.	11.75	объемными 100 200 400 мм	1 2
Утвержден	Лавров	В.И.	11.75	монтажные работы	Гипроаэрофлотспецмонтаж
Исполнитель	Лавров	В.И.	11.75	аккумуляторы для гаражи	Москва

Схема 2.



Вид В

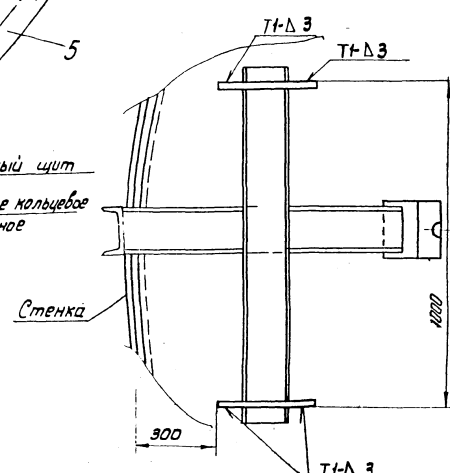
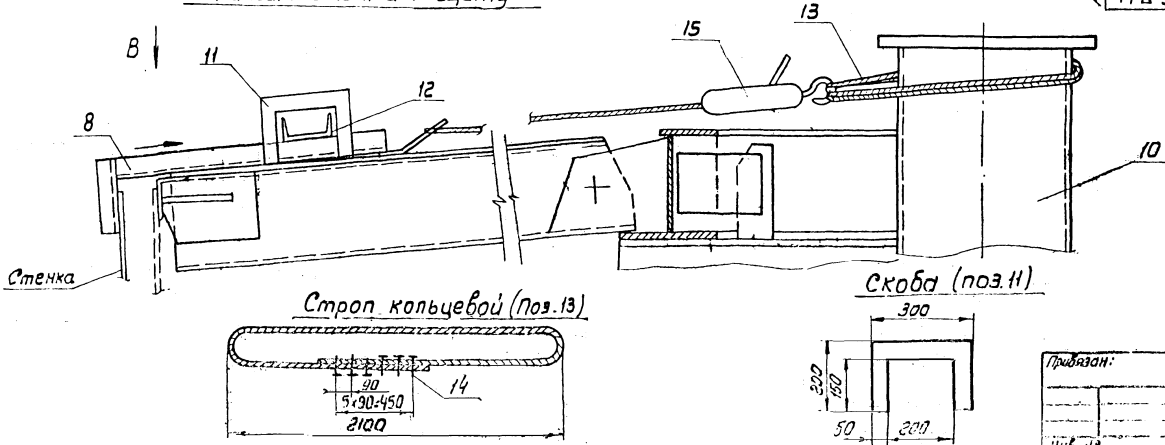


Схема 3.

Прижим стенки к щиту.



ПОРЯДОК РАБОТ. (продолжение)

- Закрепить начальный щит на центральном кольце монтажными болтами. Затем опустить основание щита, оперев его на стенку всеми тремя лобователями. Проверить проектное положение начального щита по отметкам 2.5.
- Снять нагрузку с крана не расстреливая щит
- 2.6. Приварить щит к центральному кольцу сплошными проектными швами.
- 2.7. Произвести подгонку и приварку щита к стенке прерывистым швом Δ4-100/200 по всей длине. В местах неплотного прилегания произвести прижим кромок палатника с помощью приспособления (поз.8.схема 3, Вид В) и рычажной лебедки, закрепленной на монтажной стойке.
- 2.8. Расстрелить щит и освободить кран.
3. Монтаж последующих щитов.
- 3.1. Монтаж остальных щитов вести по мере разборачивания и приварки стенки с отставанием от рулона на 3м. При установке и подгонке очередного щита покрытия перемещать рулон стенки запрещается.
- 3.2. Поднять щит краном и установить его в проектное положение, собрать с центральным кольцом на монтажных болтах и оперев на стенку всеми тремя лобователями.
- 3.3. Снять нагрузку с крана ослабив ветви стропы.
- 3.4. Приварить щит к центральному кольцу сплошными проектными швами, стоя на мастиле центрального кольца
- 3.5. Сварить радиальный монтажный стык между щитами прерывистым швом 3-50/200, стоя на ранее установленном и приваренном щите. Подогнать и приварить щит к стенке прерывистым швом Δ4-100/200 по всей длине. После этого расстрелить щит и освободить кран.
- 3.6. Остальные щиты монтируются аналогично.
- 3.7. Сварить все покрытие сплошными проектными швами согласно технологической карте сварки покрытия.

903-9-26.89

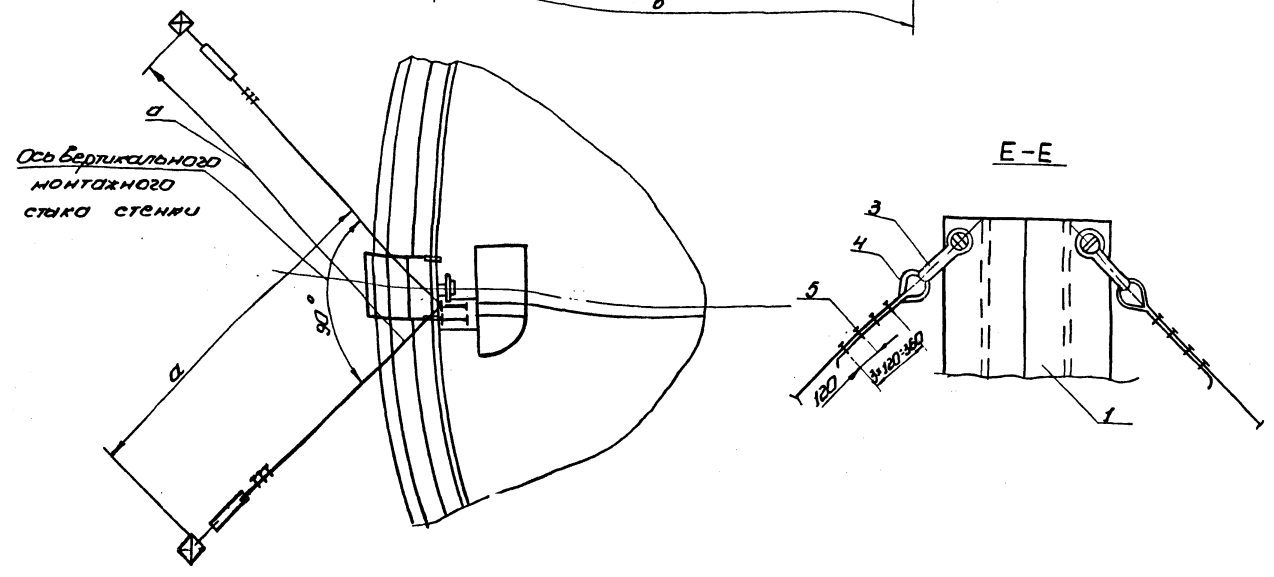
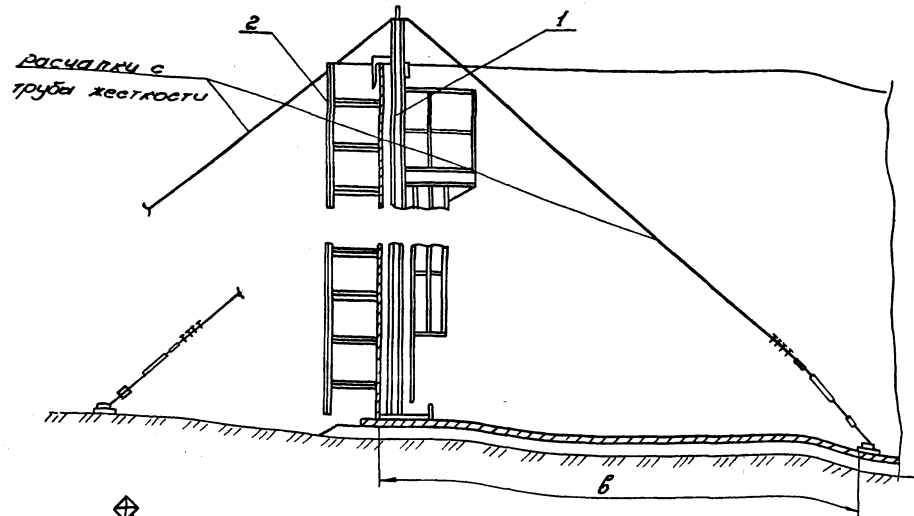
Приказ:				Склад		Лист		Листов	
№	Дата	Подпись	Должность	№	№	№	№	№	№
1115.НЗ									
Электронные диски-аккумуляторы для горячих воды объёмом 100, 200 и 400 м³/м				Итого		2		Итого	
Монтаж покрытия баки аккумуляторов объёмом 400 м³/м				Итого		1		Итого	

А.И.И.М.С.

СХЕМА 1. Установка приспособления для замыкания и подмости

ПОРЯДОК РАБОТ

1. До замыкания вертикального монтажного стыка стенки завести внутрь бака-аккумулятора приспособление поз. 1.
2. Вывести домкратом концевые участки полотнища стенки за контрольную риску R1 (радиус бака-аккумулятора наружный) на величину равную 5мм (1,5 толщины нижнего пояса стенки). Зафиксировать смежные кромки в этом положении приварными пластинами поз. 7 (сеч. Г-Г).
3. Установить в исходное положение приспособление для замыкания (поз. 1), закрепить подпятник, приварив ограничители (сеч. Б-Б, сеч. Д-Д). Проверить по отвесам вертикальность приспособления и зафиксировать это положение расчалками (схема 1,3, сеч. А-А).
4. Произвести выравнивание стенки в зоне стыка с помощью винтов приспособления поз. 1 (сеч. В-В). Стык выставить вертикально, контроль производить по отвесу.
5. Установить с наружной стороны подмости поз. 2.



Типовой проект

Имя, Фамилия, Инициалы, дата, Формат, лист

Поз.	Обозначен	Наименование	изм.	Кол.	Характерист.	Примечание
1	см. табл. 2	Приспособление для замыкания вертикального монтажного стыка	шт.	1		
2	см. табл. 2	Подмости	шт.	1		
3		Скоба 01-32 ГОСТ 2476-72	шт.	3		
4		Винт 45 ГОСТ 2224-72	шт.	3		
5		Зажим 34-16 ТУ 36 1839-75	шт.	30		
6		Строп калцевой	шт.	1	Кромка 135 Г-Г 1784 (180) ГОСТ 7668-80 L=2600 мм	
7		Пластина 200x200	шт.	8	Б-10 ГОСТ 13303-74 Ст.3 ГОСТ 14637-73	
8	18403.02.00	Стяжное приспособл.	шт.	4		

Таблица 1

Объем куб. м	100	200	400
А-величина высоты, мм	110	120	140

Таблица 2

Объем, куб. м	Обозначение	
	поз. 1	поз. 2
100, 200	188.07.00.00-04	188.13.00.00-01
400	188.07.00.00-03	188.13.00.00-02

903-9-26.89

Полиэтилен		Лист		Листов	
1	2	1	2	1	2
104.012	104.012	01.88	01.88	01.88	01.88
104.012	104.012	01.88	01.88	01.88	01.88
104.012	104.012	01.88	01.88	01.88	01.88

Стальные баки-аккумуляторы для горячей воды объемом 100 и 200 куб. м

Затяжные вертикальные монтажные стыки

г. Москва

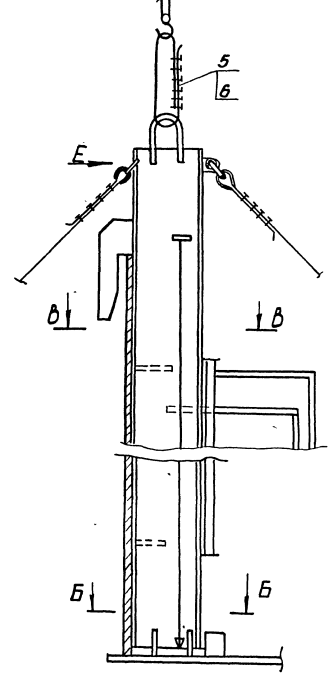
Альбом Б

Типовой проект

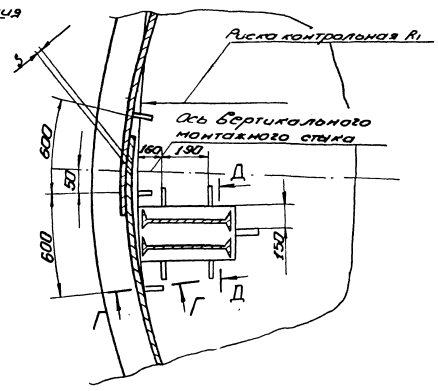
Сбор. Проект. Дача и вст. Улан-Удэ

СХЕМА 2

Стропובה приспособления для замыкания



Б-Б



В-В

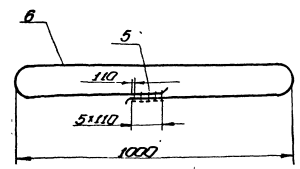
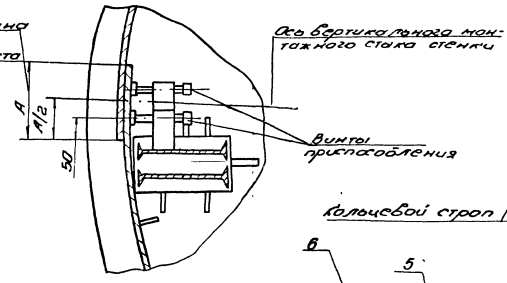
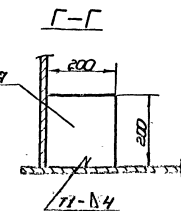
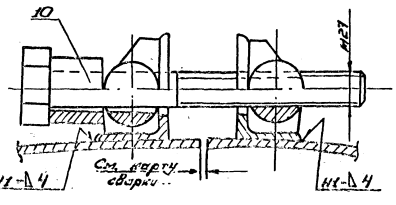
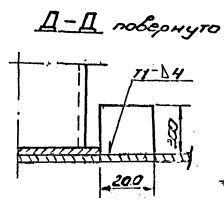


СХЕМА 3 УСТАНОВКА СТЯЖНОГО ПРИСПОСОБЛЕНИЯ



ПОРЯДОК РАБОТ (продолжение)

- 6. Произвести срежку наплыва стыка, выдерживая прямолинейность реза, разделку и зачистку кромок под сварку
- 7. Произвести сварку стыка на прихватках (при необходимости применять стяжные приспособления) и ее сварку (стр 30)

УКАЗАНИЯ

- 1. При расчливаннии приспособления, для замыкания стыка использовать расчалки с демонтированной трубы жесткости (стр.13 поз11). Расстояние установки закор, закор и толрепы расчалок трубы жесткости см стр.18.

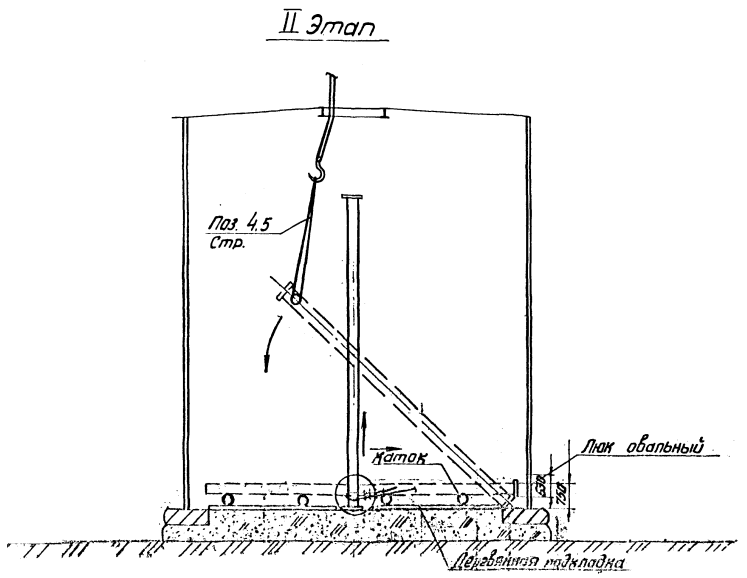
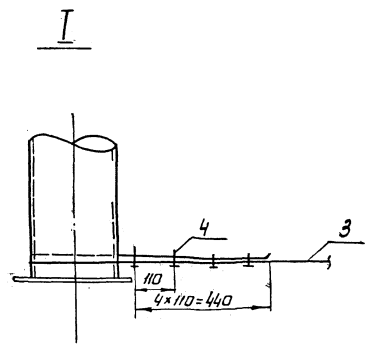
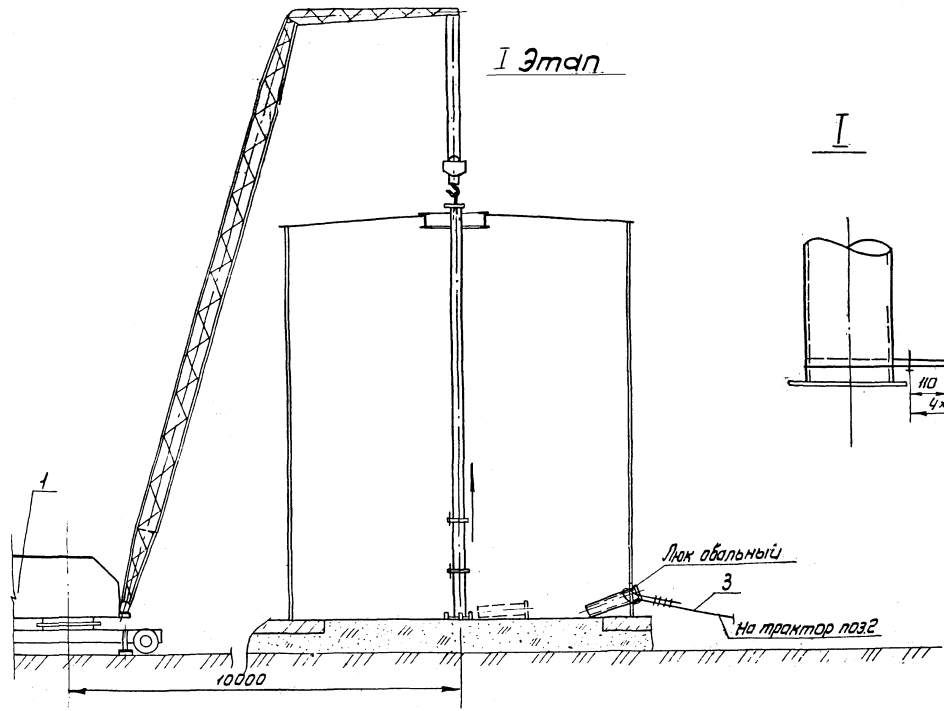
903 - 9 - 26.89

Исполн:		Курсовый проект		Тема: Стальные балки аккумуляторы для электровозов		903 - 9 - 26.89		Сталь	Лист	Листов
Исполн	Курсовый	Лист	Лист	Тема	Стальные балки аккумуляторы для электровозов	903 - 9 - 26.89	Сталь	Лист	Листов	2
Исполн	Курсовый	Лист	Лист	Тема	Стальные балки аккумуляторы для электровозов	903 - 9 - 26.89	Сталь	Лист	Листов	2
Исполн	Курсовый	Лист	Лист	Тема	Стальные балки аккумуляторы для электровозов	903 - 9 - 26.89	Сталь	Лист	Листов	2
Исполн	Курсовый	Лист	Лист	Тема	Стальные балки аккумуляторы для электровозов	903 - 9 - 26.89	Сталь	Лист	Листов	2

Альбом Б

Иллюзии проект

И.И.Селиванов, Л.В.Павлов и др. Проект. Б.В.Михайлов, Л.С.



ПОРЯДОК РАБОТ

1. Удалить лестницу стойки до установки двух последующих щитов покрытия.
2. Демонтаж стойки производить после сборки покрытия (кроме центрального щита)
3. Срезать лобиком, фиксирующую стойку на днище.
4. Произвести страховку монтажной стойки.
5. Находясь на покрытии центрального кольца, закрепить поясом за стойки ограждения, срезать раскосы стойки.
6. Разбалтывать фланцевое соединение верхней и нижней части стойки. Приподнять верхнюю часть и удалить нижнюю часть стойки из бака через люк.
7. Приподнять верхнюю часть стойки, отвести основание ее к стенке и опуская её, уложить на катки.
8. По каткам удалить стойку через люк-лаз.
9. Установить центральный щит покрытия.

ТРЕБОВАНИЯ БЕЗОПАСНОСТИ ТРУДА

1. При опускании монтажной стойки нахождение людей внутри бака-аккумулятора запрещается.
2. При опускании стойки бригаду находить над смотровым люком покрытия и передвигать команды крановщику через наблюдателя.

Поз	Обозначение	Наименования	Ед. изм.	Кол	Характерист.	Примечание
1		Кран МКП-25	шт	1	Лстр=175м, груз 5 м	
2		Трактор типа С-100	-	1		
3		Канат L=15м	-	1	Канат 165-Г-1-1764 (180) ГОСТ 7568-80	
4		Защелка ЭК-197436 1839-75	-	8		

Привязки:		903-9-26.89	
Исполн:	М.И.Селиванов	01.89	Стальные баки-аккумуляторы для горячих водных объемов 100, 200 и 400 куб. м.
Л.Калин	Павлов	01.89	Демонтаж монтажной стойки
Ильин	Павлов	01.89	Баки-аккумуляторы объемом 400 куб. м.
Ильин	Павлов	01.89	Гидрантепелостанция
			г. Москва

Альбом Б

Титуловый проект

Уши и лобок, предв. и запяст. В шт. шт.

Наименование	Марка, тип	Ед. изм.		Примечание
		3	4	
1	2	3	4	5
1. Сварочное оборудование				
1.1. Сварочный выпрямитель				
	ВД-302	шт	2	Для ручной сварки
	или ВДМ-1001	-	1	
1.2. Балластный реостат				
	РБ-301	-	6	
2. Сварочные кабели				
2.1.	ПРГД-1x70 мм ³	м	300	для подключения электродержателя к шп. Участок правды, подсоед. к вержателю для подключения шпифташинак
2.2.	ПРГД-1x35 мм ²	-	50	
2.3.	КРПТ-2x2,5 мм ²	-	200	
2.4.	Надельные наконечники	шт	10	
2.5.	Лента заземления	-	5	
3. Вспомогательное оборудование				
3.1.	Электроды для пайки электродов на 300-500°	шт	1	
3.2.	Электрические высокооборотные шлифовальные машинки.	шт	5	
3.3.	Класс (Вулк) абразивные армированные	шт	150	
3.4.	Держатель на 315 А	шт	4	ГОСТ 14651-78
3.5.	для защиты электросварщика	шт	4	
3.6.	для газосварщика	шт	2	
3.7.	на защитные (светофильтры)	шт	16	ГОСТ 12.4.080-79*
3.8.	Стекла оконные	шт	50	ГОСТ 111-78
3.9.	Шетка стальная	шт	8	
3.10.	Шетка для очистки швов	шт	8	
3.11.	Слесарный инструмент	комп	1	
3.12.	Термометры карманные	шт	1	
3.13.	Лента сварщиков	шт	4	
3.14.	Лабрик резиновой диэлектрический	шт	8	
3.15.	Пенап для электродов	шт	4	
3.16.	Устройства для снижения напряжения Х.Х. источника питания	шт	3	

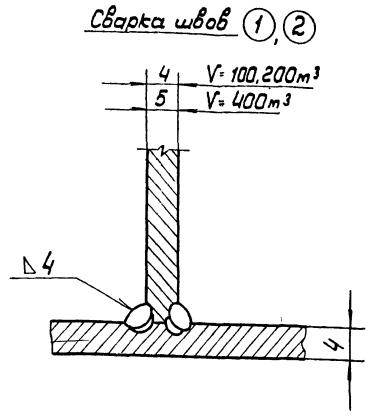
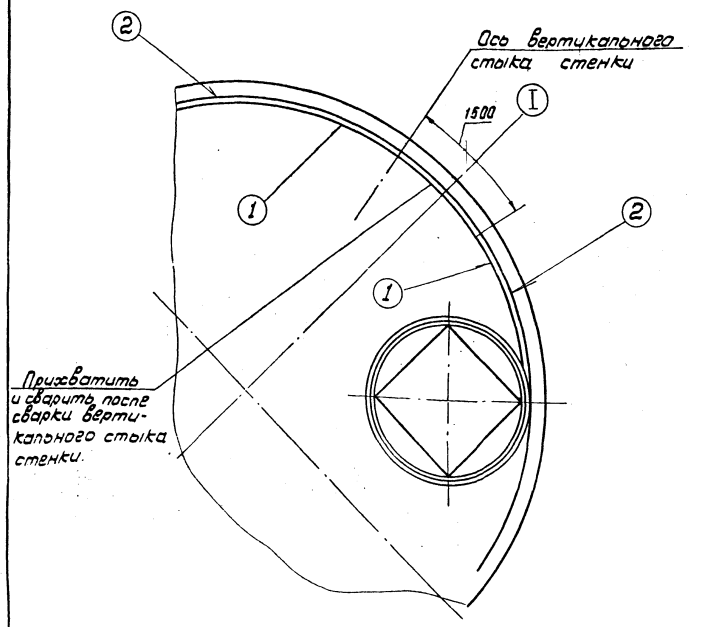
1	2	3	4	5
4. Газорезательная аппаратура и материалы				
4.1.	Резак для кислородной резки	шт	1	ГОСТ 5191-79
4.2.	Редуктор кислородный	шт	1	ГОСТ 6268-78*
4.3.	Шланги для газовой резки	шт	30	ГОСТ 9356-75*
4.4.	Баллон кислородный	шт	5	ГОСТ 949-73*
4.5.	Баллон для пропан-бутана	шт	2	ГОСТ 15660-84*
5. Материалы и оборудования для контроля				
5.1.	Рентгеновский аппарат	шт	1	
5.2.	Рентгеновская пленка	шт	2	
5.3.	Усиливающие экраны	шт	10	Размер 8x30 см.
5.4.	Металлические усиливающие экраны	шт	10	Размер 10x35 см
5.5.	Эталоны чувствительности	шт	5	ГОСТ 7512-82
5.6.	Вакуум-насос	шт	1	
5.7.	Вакуум-камера	шт	1	
5.8.	Лупа 4-10 кратного увеличения	шт	2	ГОСТ 25706-83
5.9.	Комплект шаблонов для изготовления сварочных швов	шт	2	
5.10.	Штангенциркуль	шт	1	ГОСТ-166-80
6. Сварочные материалы				
6.1.	Кислород технический	м ³	60	ГОСТ 5583-78
6.2.	Пропан-бутан	кг	34	ГОСТ 20446-80
6.3.	Электроды УОИЦ 13/45 φ 3 мм.	кг	35	ГОСТ 9467-75
	для V = 100 куб. м.		40	
	для V = 200 куб. м.		70	
	для V = 400 куб. м.			

		903-9-26.89	
Примечание:	Стальные: бр. аккумуляторы	Лист	Листов
	для работы в воде		1
	100, 200 и 400 куб. м.		
	для работы в воде		
	для работы в воде		
	для работы в воде		
	для работы в воде		
	для работы в воде		

Алюмин

Технический проект

Шифр проекта, Подп. и дата



ПОРЯДОК РАБОТ

1. По мере разварачивания рупона и прижатия стенки к ограничительным углам выполнять прихватку стенки с наружной стороны Δ 4-50 / 200.
2. При развороте стенки на длину ~700мм приступать к сварке шва 1. Сварку выполнять от середины участка к краям обратноступенчатым способом. Длина ступени 150-180 мм. диаметр электродов 3мм.
3. По мере выполнения шва 1 контролировать его керосиновой пробой. В случае появления пятен на обделенной поверхности шва исправить дефектные участки, проконтролировать их вторично.
4. После контроля участка шва 1 вынуть остатки керосина из зазора и приступать к сварке шва 2. Техника выполнения шва должна соответствовать пункту 2.
5. Выполнить вакуумный контроль таврового шва (1, 2), при перепаде давления не менее 600 мм рт. ст.

Вид сварного шва	Категория или тип шва, мм	Число электродов	Марка электродов	Катета электрода, мм	Длина шва, м	Расход резервуара, м³			Расход электродов, кг			
						Объем резервуара, м³	На 1м шва	На 100 м³	На 200 м³	На 400 м³		
ТЗ	Δ 4	2	УОНЧ 13/45 ПС1962.15	1.2	15	21	27	0.53	8.0	12	15	

903 - 9 - 26.89									
Стальные детали - аккумуляторы для сварочной ванны объёмом 100, 200 и 400 куб. м.									
Сварка при развороте днища рупона стенки									
г. Москва									

Схема разбивки монтажного стыка

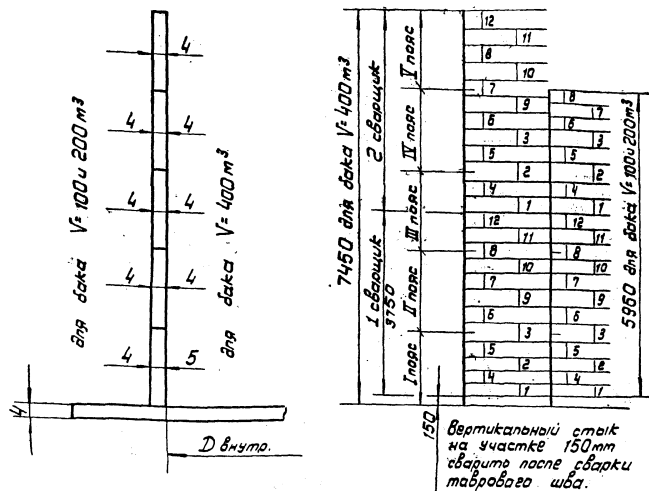
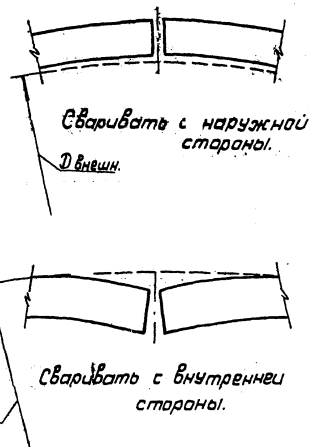
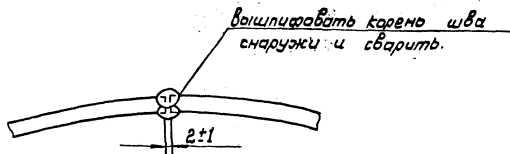


Схема устранения западания кромок в зоне вертикального стыка стенки.



Сварка стыка



ПОРЯДОК РАБОТ

1. Сварку вертикального стыка производить на сборочных приспособлениях и прихватках Δ4-50/200.
2. Произвести проверку правильности сборки.
3. При выполнении сварки необходимо контролировать западание кромок. Отклонение стенки устранять за счет порядка наложения швов и приведенной схеме.
4. Сварку вертикального стыка производить в следующем порядке:
разбить стык на 2 участка;
участки разметить краской или мелом на ступени согласно схеме,
сварку выполнять одновременно на двух участках, порядок выполнения ступеней обозначен цифрами. Направление сварки сварки в ступени на подъем. Длина ступени 150±170 мм.
5. Сварку выполнить изнутри резервуара; вышлифовать корень шва и сварить снаружи.
6. Участок стыка длиной 150мм от дна резервуара сварить после сварки уторного шва. выполнить контроль вертикального монтажного шва в объеме 100% длины рентгена или гаммапросвечиванием по ГОСТ 7512-82. Нормы допустимых дефектов при контроле просвечиванием принимать по 7 классу ГОСТ 23 055-78.

Анодом 0

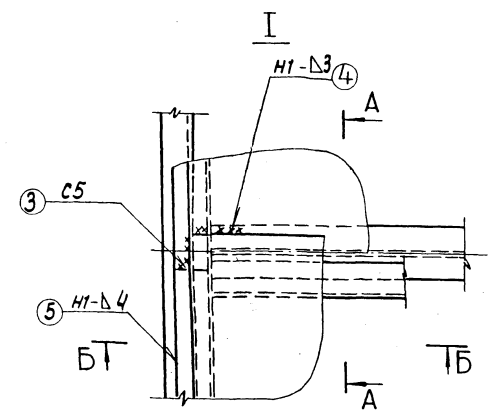
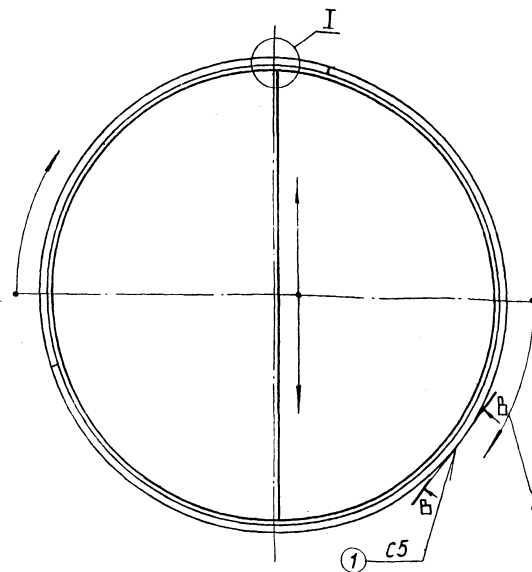
Тягловой проект

Шифр листа, лист и дата

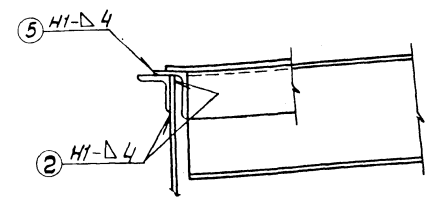
Объем баки, м³	Тип шва по ГОСТ 5264-80 пространственный поперечное поперечное	Толщина металла, S, мм	Число проходов	Способы сварки	Материал	Сварочные материалы	Режим сварки диаметр сварочный ток	Длина сварочных швов, м	Расход электроэнергии КГ
100 и 200 400	C7, вертикальное	4	2	ручная	вст 3 пс	УОНИ-13/45	3 70-90	5,96 7,45	3,5 4,0

			903-9-26.89		
Приборостр.	Исполн.	Провер.	Степ.	Степ.	Степ.
	И. Бондарь	Л. Павлова	01.83	01.83	01.83
	В. Спец.	В. Бондарь	01.83	01.83	01.83
	И. Ивлев	В. Павлова	01.83	01.83	01.83
			Стальные баки-аккумуляторы для горячей воды объемом 100, 200 и 400 куб. м.		
			Сварка вертикального стыка, стенки баки		
			Рядов	Лист	Листов
			РП		7
			Исполнитель: [подпись]		
			г. Москва		

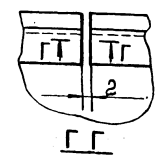
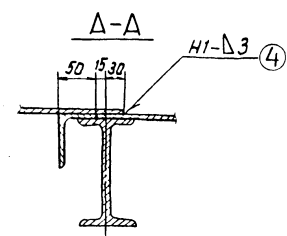
СХЕМА 1



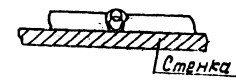
Б-Б



Б-Б повернута.



ГГ



ПОРЯДОК РАБОТ.

1. Установить в проектное положение элемент утарного уголка и прихватить к стенке Δ4-50/200
2. Сварить элемент уголка между собой - шов ①
3. Сварку вести на подвеш. Усиление шва на верхней поверхности зачистить заплывцо.
4. Установить щиты в проектное положение и прихватить к утарному уголку Δ4-50/200 и между собой Δ3-50/200.
5. Приподнять угол настила и сварить стык уголка - шов ③. Зачистить выполненный шов заплывцо (узел I).
6. Сварить покрытие щитов между собой шов ④ (сеч. Б-Б). Сварку выполнять обратноступенчатый способ с длиной ступени 250-300мм. Общее направление сварки из середины к краям (схема 1).
7. Сварить покрытие с утарным уголком швом ⑤. Сварку вести одновременно двум сварщикам из диаметрально противоположных точек и в одном направлении. Способ сварки обратноступенчатый с длиной ступени 150-170мм.
8. Контроль: 100% сварных швов проверить внешним осмотром и обтопиванием при пневмоиспытаниях.

Арсенал Б

Туполобой паркет

УШБ № 100001 (политика и форма) Стен шов № 1

Тип шва по ГОСТ 5264-80	Катет шва	Число проходов	Способ сварки	Марка электрода	Материал	Длина шва, м		Расход электродов, кг		Сварочный ток, А		
						V=100 м ²	V=200 м ²	На 1 м шва	На всего шов	V=100 м ²	V=200 м ²	При пружинки в попер.
Н1	Δ3		ручная	УОНИ	ВСт3пс	4,8	6,7	0,132	6,3	8,8	Миним	80-100
Н1	Δ4	2	электро-зубчатая	13/45		44,8	62,7	0,26	11,6	16,3	Вартик	70-90
С5						0,6	0,7	0,35	0,3	0,3	Брызгант	70-90

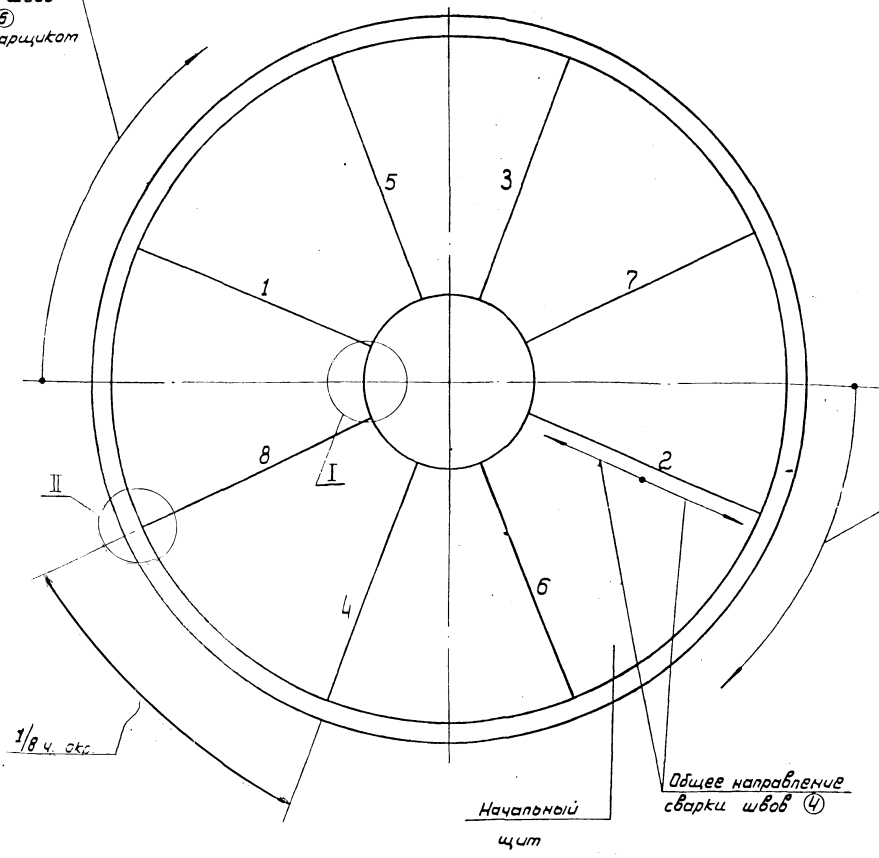
903-9-26.89

№ п/п	Исполнитель	Контроль	Дата	Подпись	Подпись
	Исполнитель	Контроль	Дата	Подпись	Подпись
	Исполнитель	Контроль	Дата	Подпись	Подпись
	Исполнитель	Контроль	Дата	Подпись	Подпись

СХЕМА 1

ПОРЯДОК РАБОТ

Общее направление сварки швов ⑤ и ⑥ 2-м сварщиком



Общее направление сварки швов ⑤ и ⑥ 1-м сварщиком

Общее направление сварки швов ④

1. После установки 1-го щита в проектное положение сварить щит с ребром центрального кольца - швы ①, ② (сеч. А-А). Сварку выполнять направо снизу вверх.
2. Прихватить первый щит к стенке резервуара $\Delta 4-50/200$, а на концах щита выполнить швы длиной по 300 мм.
3. Установить 2-ой щит в проектное положение, соблюдая нахлест 30 мм с первым щитом выполнить швы ①, ②, ③. Прихватить второй щит к стенке резервуара и к первому щиту $\Delta 4-50/200$ и $\Delta 3-50/200$.
4. Установить последующие щиты покрытия, выполняя операции по сварке пункта 3.
5. После полной сборки щитов покрытия выполнить сварку всех узлов в следующей последовательности:
 - 1) сварить покрытие щитов между собой - швы ④. Порядок сварки швов обозначен цифрами 1, 2... 8 на схеме 1. Сварку каждого шва вести от середины к краям. Способ сварки обратноступенчатой с длиной ступени 150-170 мм;
 - 2) сварить покрытие со стенкой - шов ⑤. Сварку вести одновременно двумя сварщиками из диаметрально противоположных точек и в одном направлении. Способ сварки обратноступенчатой с длиной ступени 150±170 мм.
6. Уложить в проектное положение центральный щит и прихватить к покрытию $\Delta 3-50/200$
7. Сварить центральный щит с покрытием - шов ⑧, соблюдая указания п. 2.

Тип шва по ГОСТ 5264-80	Намет шва	Число проходов	Способы сварки	Марка электрода	Материал	Длина шва, м	Расход электродов, кг		Сварочный ток, А	
							на 1 м шва	на весь шов	при положении шва и проходов	при диаметре 3 мм
H ₁	Δ 3	2	ручная электро дуговая	УОНИ 13 / 45	ВСт 3пс	35	0,132	5	Нижнее	80-100
H ₁	Δ 4					32	0,262	9	Верхнее	70-90
H ₁	Δ 2					5,84	0,72	5	Горизонт	70-90
T ₁	Δ 2					2,8	0,72	2	Поперечн	70-90

903-9-26 89

Привязки	Материал	Категория	Сварочный ток	Сварочный ток	Сварочный ток	Лист	
						1	2
Стальной боч аккумуляторной для хранения воды системы 100, 200 и 400 л. об. м.	ГЧП	Листов	100	200	400	1	2
Сварка покрытия докв. аккумулятора 400 л. об. м.	Листов	Варочный ток	100	200	400	1	2

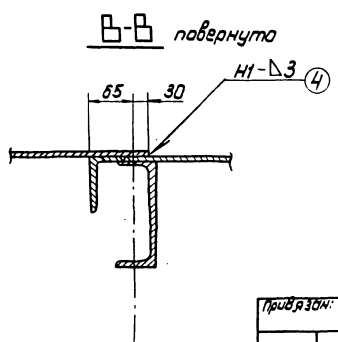
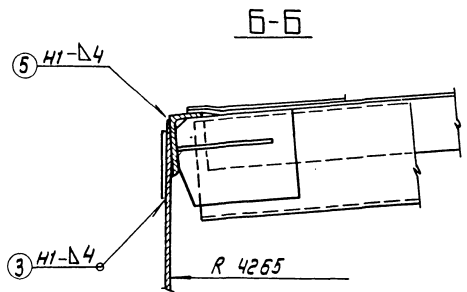
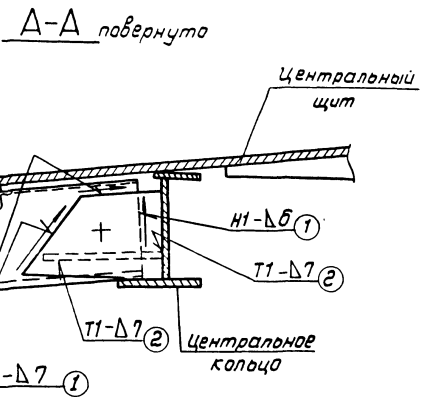
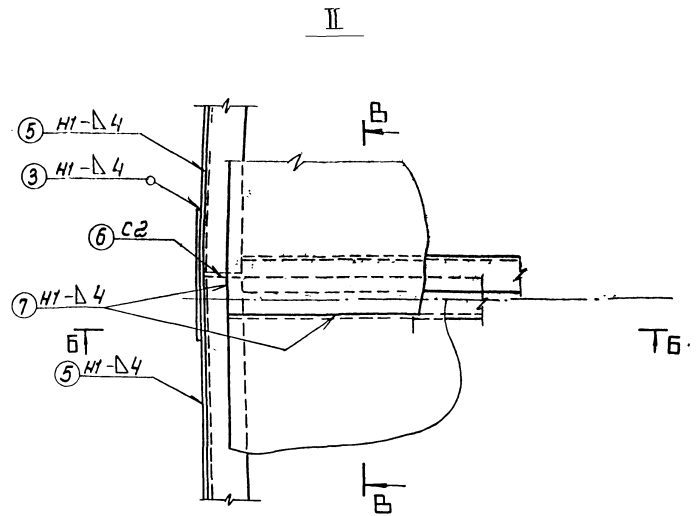
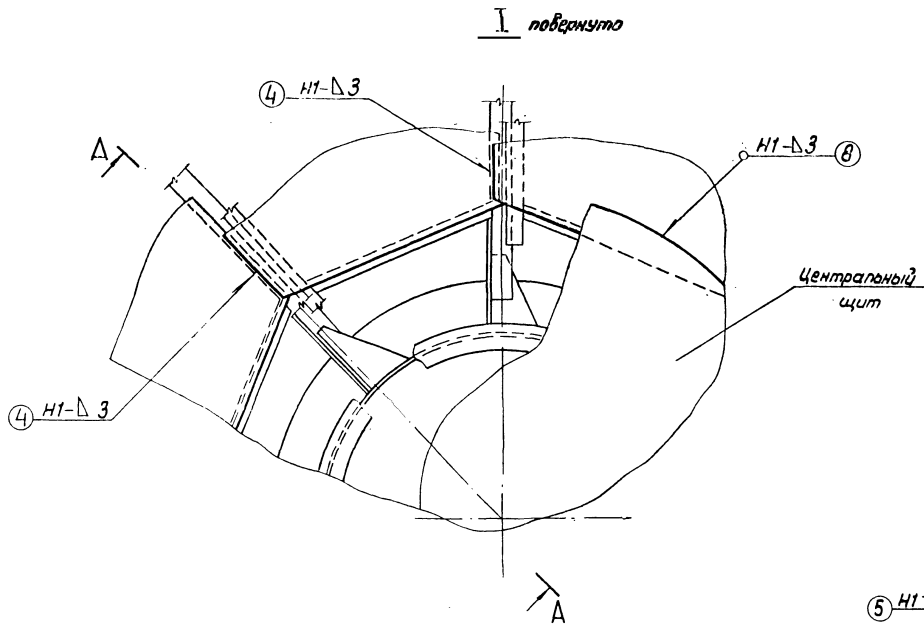
Дюбан В
Тиловой проект

Ш. 2 и 3. Пайпленг и датка Штанг шд 173

Альбом Б

Таблицы проект

Цикл и дата: 1988 г. 10.08

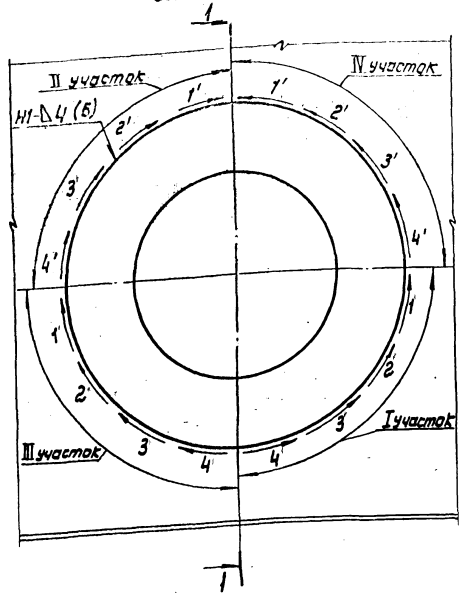


ПОРЯДОК РАБОТ/ПРОДОЛЖЕНИЕ/

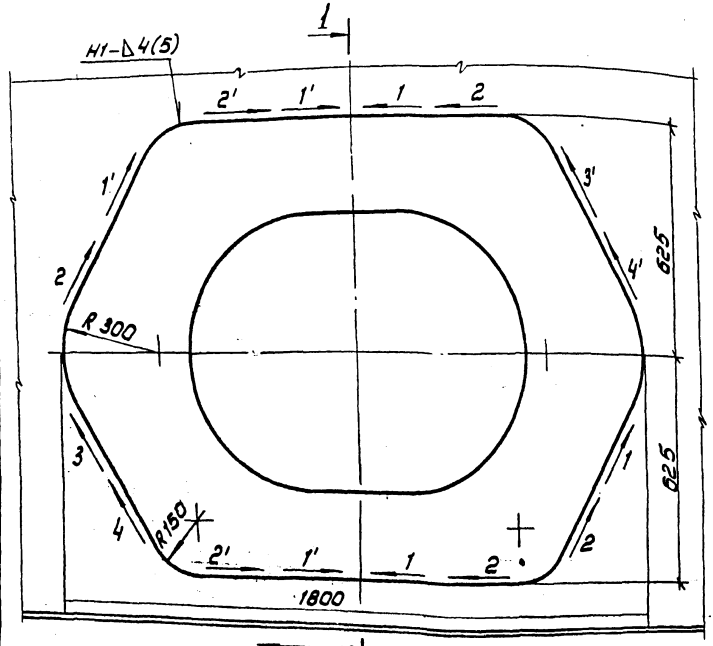
8. Проверить все швы внешним осмотром и на непроницаемость (кроме швов 1, 2) абразиванием при пневмотиспытании.
9. Разрешается выполнять сварку швов 4, 5 параллельно после сборки 2-3 щитов - покрытия.

				903-9-26.89	
Привязки:				Стальные болты аккумулятора	
Исполн.	Н.Княвцов	01.88	100	200	400
Н.Контр.	Павлова	01.88	100	200	400
ГЛП	Таврич	01.88	Сварка покрытия		
П.случ.	Бронцев	01.88	Сварка аккумулятора		
Инж.	Володина	10.88	адвантат 400 кв.м.		
				стали	лист
				2	
				Гипрометспецмонтаж г. Москва	

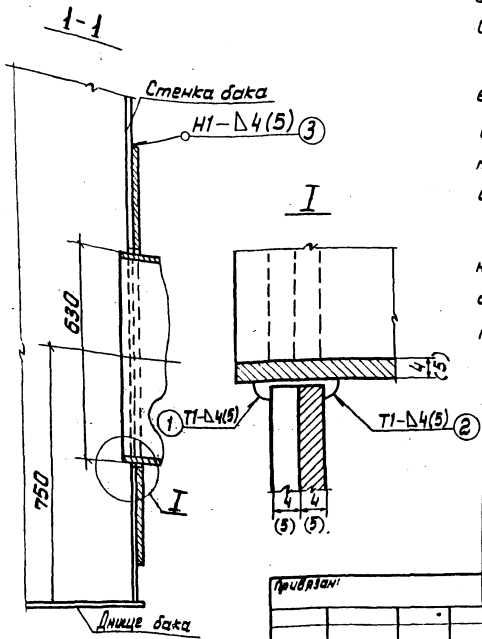
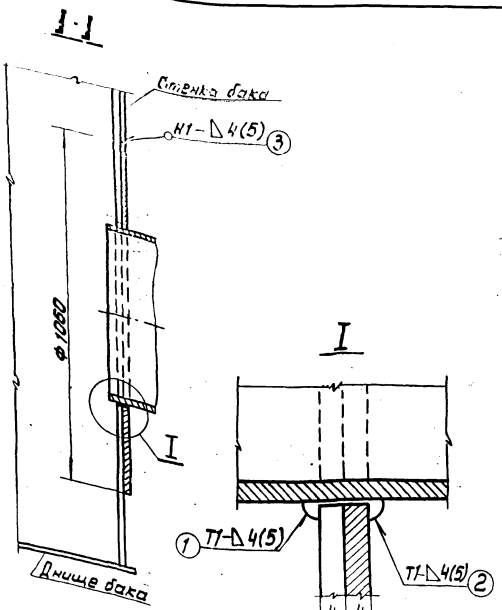
Люк лаз Ду-500



Люк-лаз овальный



Общее направление сварки



ПОРЯДОК РАБОТ

1. После монтажа резервуара, выполнить резку патрубков и люков. Вырезку отверстий выполнять газопламенной резкой.
2. Зачистить места реза механическим способом (шлифмашинкой) на глубину не менее 2мм.
3. Установить патрубок (люк) вместе с усиливающим листом. Прихватить патрубок (люк) к стенке или крыше резервуара тремя-четырьмя прихватками Δ 4-70.
4. Порядок и техника выполнения швов показана на схемах. Диаметр электродов 3мм. Длина ступени 150÷170мм.
5. После сварки шва ① выполнить его контроль керосиновой пробой. При появлении пятен на обметаемой поверхности удалить дефектный участок, вторично заварить и проконтролировать. Обжечь остатки керосина из зазора.
6. Установить усиливающий лист и прихватить его к резервуару Δ 4-70/400, выполнить швы ②, ③. Сварку вести одновременно 1-2 сварщиками в зависимости от длины шва в соответствии со схематом сварки.
7. Выполнить контроль швов ①-③ на герметичность путем подачи воздуха через контрольное отверстие усиливающего листа и обтопливанием. Избыточное давление 0,1÷0,2 кгс/см².
8. Размеры в скобках даны для резервуара V = 400 куб.м

903-9-26.89

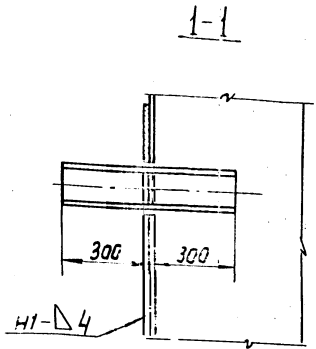
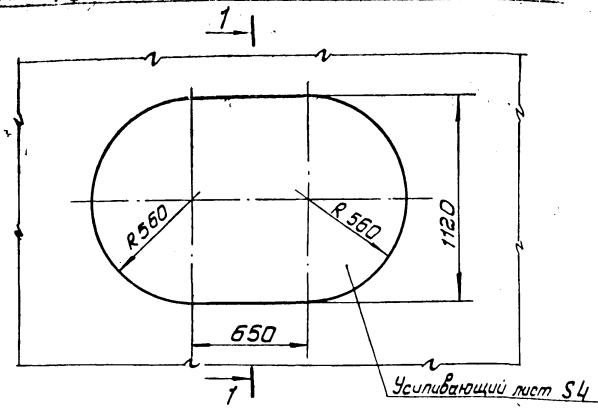
Приказ				Стальной лист		Лист	
Нач. отд.	Д.И.Щевцов	в.к.м.	для сварочной ванны объёмом 100, 200 и 400 куб.м.	Стальной	Лист	Листов	
Н.контр.	Панова	в.к.м.		1	1	2	
Т.ч.п.	Таршин	в.к.м.	Сварка технологических швов и люков-пазов.	Исполнитель: [подпись]			г. Москва
П.сл.в.	Браунцев	в.к.м.					
И.м.	Полдина	в.к.м.					

Анотация

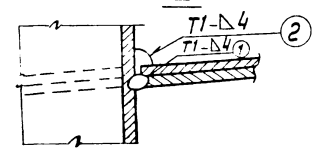
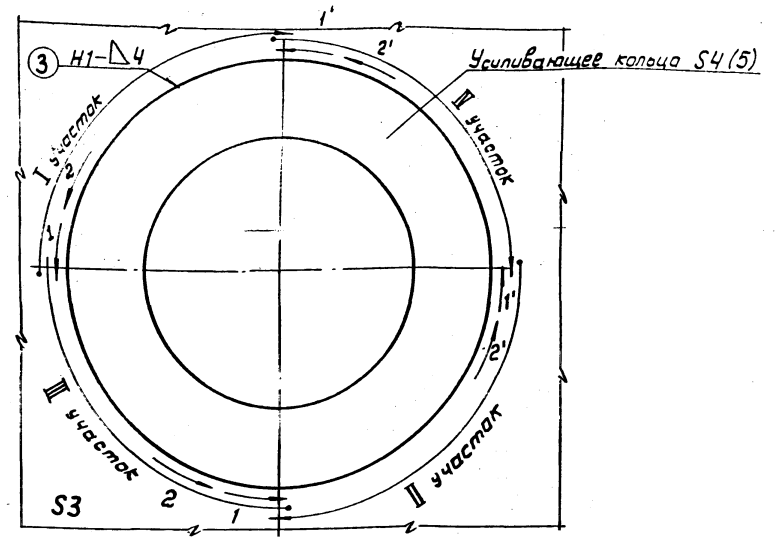
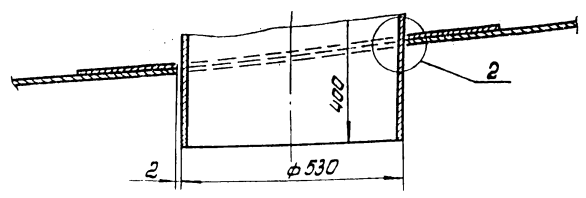
Титуловый проект

на листе. Печать и дата. Штампы, подписи.

Патрубки герметика Ду=200 и Ду=80



Лок монтажный Ду=500



Тип шва по ГОСТ 5264-80	Катет шва	Число проходов	Способы сварки	Марка электрода	Материал	Длина шва, м		Расход электродов, кг		Сварочный ток, А		
						V=100, 200 м ³	V=400 м ³	на 1 м шва	На вес шва V=100, 200 м ³	V=400 м ³	При положении шва в пространстве	При диаметре электрода 3 мм
H1	Δ4	2	Ручная электродуговая	УОНЦ - 13/45	Вст 3 лс	26,2	10,8	0,26	6,8	3	Нижне	80-100
T1	Δ4	2				17,4	7,4	0,26	4,5	2	Вертик	70-90
H1	Δ5	2				—	13,6	0,37	—	5	Патолч	70-90
T1	Δ5	2				—	8,29	0,37	—	3		
T1	Δ6	2				—	3,14	0,57	—	2		

Александр Б

Туполов проект

Имя, фамилия, Подп. и дата

903-9-26.89

Проектант:	Исполнитель:	Сварочный ток:	Сталь:	Лист:	Листов:
Имя, №	Имя, №	01,88	Стальное баки-аккумуляторы для горячей воды объёмом 100, 200 и 400 куб.м.	2	2
		01,88	Сварка технологических впадов и лаков-пазов		
		01,88			
		01,88			