

ТИПОВОЙ ПРОЕКТ
903-9-26.89

СТАЛЬНОЙ
БАК-АККУМУЛЯТОР
ДЛЯ ГОРЯЧЕЙ ВОДЫ
ОБЪЕМОМ 400 КУБ.М

Альбом 7

ТИПОВОЙ ПРОЕКТ
903-9-26. 89

СТАЛЬНОЙ БАК-АККУМУЛЯТОР ДЛЯ ГОРЯЧЕЙ
ВОДЫ ОБЪЕМОМ 400 куб.м
АЛЬБОМ 7

ПЕРЕЧЕНЬ АЛЬБОМОВ

АЛЬБОМ 1	ТМ ТЕХНОЛОГИЧЕСКОЕ ОБОРУДОВАНИЕ ЭГ МОЛНИЕЗАЩИТА АТМ КОНТРОЛЬ И СИГНАЛИЗАЦИЯ. ТИЗ ТЕПЛОВАЯ ИЗОЛЯЦИЯ. ЗАЩИТЫ
АЛЬБОМ 2	ТХ ПРОТИВОКОРРОЗИОННАЯ ЗАЩИТА
АЛЬБОМ 3	КМ КОНСТРУКЦИИ МЕТАЛЛИЧЕСКИЕ
АЛЬБОМ 4	КЖ ОСНОВАНИЯ И ФУНДАМЕНТЫ
АЛЬБОМ 5	ТИ ТЕПЛОВАЯ ИЗОЛЯЦИЯ
АЛЬБОМ 6	ПМ ОСНОВНЫЕ ПОЛОЖЕНИЯ ПО ПРИЗВОДСТВУ МОНТАЖНЫХ РАБОТ
АЛЬБОМ 7	МП МОНТАЖНЫЕ ПРИСПОСОБЛЕНИЯ
АЛЬБОМ 8	ВМ ВЕДОМОСТИ ПОТРЕБНОСТИ В МАТЕРИАЛАХ.
АЛЬБОМ 9	СО СПЕЦИФИКАЦИИ ОБОРУДОВАНИЯ
АЛЬБОМ 10	С ОМЕТЫ
АЛЬБОМ 11	КМ СТАЛЬНАЯ КОНСТРУКЦИЯ ЗАЩИТЫ /ИЗ Т.П.Р 903-9-031.89/

ПРИМЕНЕННЫЕ ТИПОВЫЕ МАТЕРИАЛЫ

Типовой проект 704-1-159.83
Альбомы I, II, VII

Резервуар стальной горизонтальный цилиндрический для
хранения нефтепродуктов емкостью 5 куб.м./Распространяет
Казахский филиал ЦИТП г. Алма-Ата/

РАЗРАБОТАН

ГИПРОКОММУНЭНЕРГО
ДИРЕКТОР ИНСТИТУТА *Сам* С.С. КОШЕЛЬКОВ
ГЛАВНЫЙ ИНЖЕНЕР ПРОЕКТА *Алгз* Г.И. ШЕНН

ГИПРОНЕФТЕСПЕЦМОНТАЖ

ГЛАВНЫЙ ИНЖЕНЕР
ИНСТИТУТА *оо* И.С. ГОЛЬДЕНБЕРГ
ГЛАВНЫЙ ИНЖЕНЕР
ПРОЕКТА *В.Н.ТЮРИН* В.Н. ТЮРИН

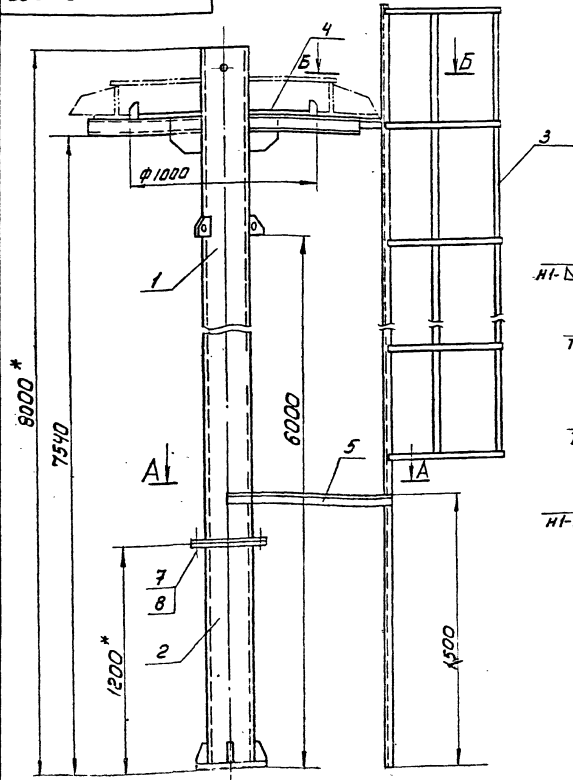
УТВЕРЖДЕН МИНИСТЕРСТВОМ
ЖИЛИЩНО-КОММУНАЛЬНОГО ХОЗЯЙСТВА РСФСР
ПРИКАЗ ОТ 18.07.88. № 201

Обозначение	Наименование	Стр
15-1364.01.00.00	Стойка монтажная	3
15-1364.02.00.00	Лобикель	7
ПВ2.04.00.00	Приспособление для разметки днища	8
ПВ8.04.00.00	Кронштейн для расчалок	13
ПВ12.02.00.00	Поддон	13
ПВ12.01.00.00	Отвес	14
ПВ31.02.00.00	Скоба для разбертывания рулона	15
ПВ8.05.00.00	Угол клиновидный	18
ПВ6.07.00.00	Приспособление для замыкания вертикального монтажного стыка	22
ПВ6.13.00.00	Подмости	34
ПВ4.05.00.00	Стяжное приспособление	37
ПВ4.03.00.00	Струбцина для прижима обвязочного угла	39
15-1307.01.00.00	Приспособление для прижима стенки к шты	41
15-1306.01.00.00	Строп 3х ветвей	42
ПВ31.01.00.00	Приспособление для раскатки рулонов	43
15-1307.02.00.00	Лобикель	45
ПВ9.20.00.00	Лестница	46

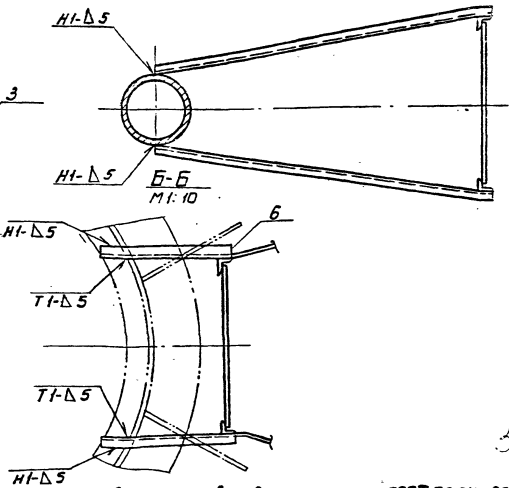
Кол. листов	Лист	Обозначение	Наименование	Кол.	Примечание
			Стандартные изделия		
7			Шпилька М16×100.38.013 ГОСТ 9066-75	12	
8			Гайка М16.4.013 ГОСТ 5315-70	12	
15-1364.01.00.00					лист 2

Кол. листов	Лист	Обозначение	Наименование	Кол.	Примечание
			Документация		
А3		15-1364.01.00.00 СБ	Сборочный чертеж		
			Сборочные единицы		
А4	1	15-1364.01.01.00	Стойка верхняя		
А4	2	15-1364.01.02.00	Стойка нижняя		
А4	3	15-1364.01.03.00	Лестница		
Детали					
Б4	4	15-1364.01.00.01	Настил Лист ЛБ.508 ГОСТ 8706-78 D=1000мм d=210мм	1	4,0кг
Б4	5	15-1364.01.00.0	Крепление Узелок Б-50×5 ГОСТ 8509-86 Ст3 ГОСТ 535-79		
Б4	6	15-1364.01.00.03	Болка соединительная Узелок Б-50×5 ГОСТ 8509-86 Ст3 ГОСТ 535-79	2	3,7кг
			L=450мм	2	1,7кг
15-1364.01.00.00					
Стойка монтажная					лист 1 из 2 Упрощенная монтажная таблица

5000 00 10 15-1364-01



A-A

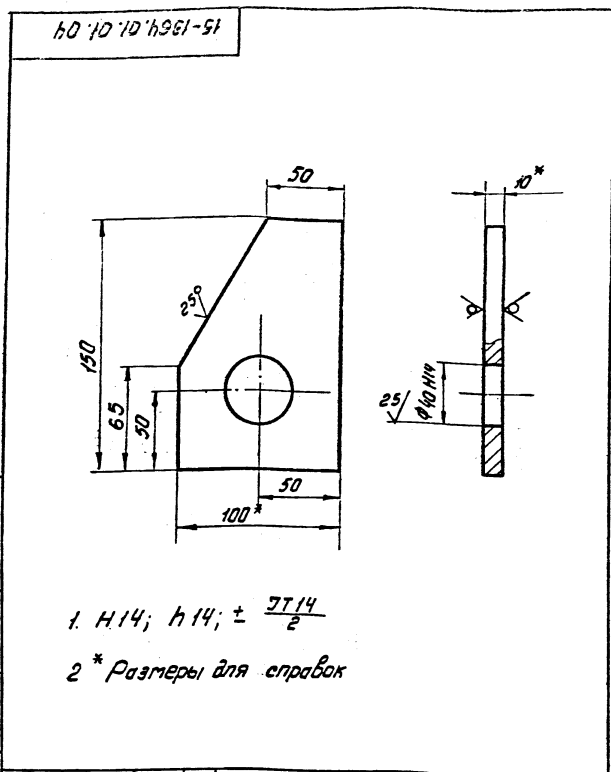


1. Сварные швы выполнять по ГОСТ 5264-80. Электроды сварочные типа Э42А ГОСТ 9467-75.
2. h 14; H14; ± 0,2
3. Шероховатость поверхностей реза для дет. Б4 50/
4. * Размеры для справок.

15-1364.01.00.00 СБ		Стойка монтажная		лист 1 из 2
ИЗП. ЛИСТ № ДОКУМ.	Лист	Дата	530	1:20
Разраб. Козырева	15	01.81		
Проб. ГИП ТИРИН	15	01.81		
Н. контр. Панова	15	01.81		
Упр. КИЗНИЦОВ	15	01.81		
Сборочный чертеж				Упрощенная монтажная таблица

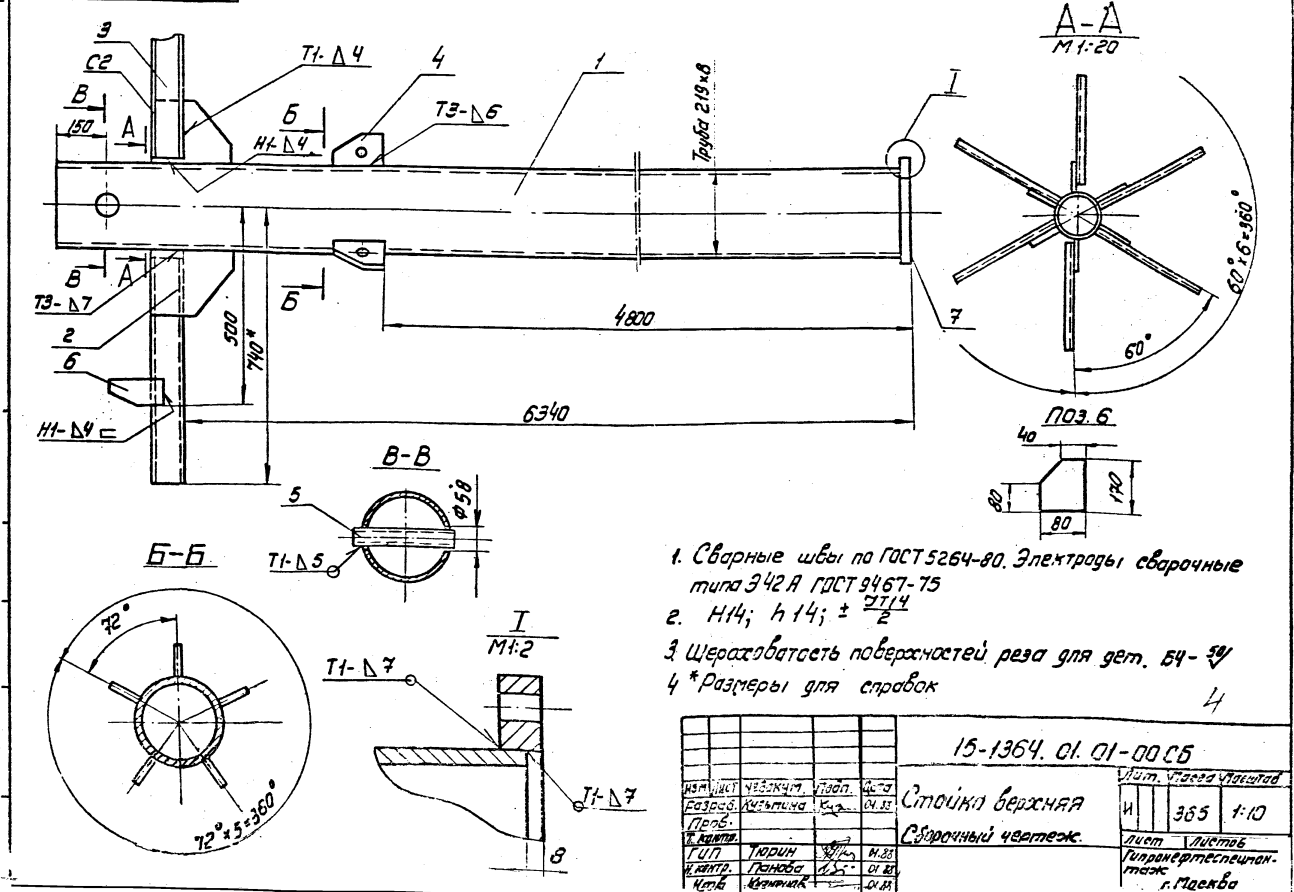
Изм.	Лист	Поз.	Сбозначение	Наименование	Кол.	Примечание
				Документация		
A3			15-1364.01.01.00С5	Сборочный чертеж		
				детали		
B1	1		15-1364.01.01.01	Стойка		
				Труба 219x8 ГОСТ 8732-78 вн ГОСТ 8731-74		
				L = 6792 мм	1	282,8 кг
B4	2		15-1364.01.01.02	Косынка	6	
B1	3		15-1364.01.01.03	Раскосы		
				швеллер 10 ГОСТ 8240-72 Ст 3 ГОСТ 535-79		
				L = 630 мм	6	6,0 кг
B4	4		15-1364.01.01.04	Ребро	5	
B4	5		15-1364.01.01.05	Захват		
				Труба 57x5 ГОСТ 8732-78 вн ГОСТ 8731-74		
				L = 230 мм	1	1,8 кг
B4	6		15-1364.01.01.06	Лобикель		
				Лист 5-8 ГОСТ 19903-74 Ст 3 ГОСТ 14637-79		
				80 мм x 170 мм	6	
				Стандартные изделия		
				Фланец 200-2.5 ГОСТ 12920-80	1	

Изм.	Лист	Поз.	Дата	15-1364.01.01.00
Разработчик	И.И.И.	01.81		
Проектант	И.И.И.	01.81		
Инженер	И.И.И.	01.81		
Стр.	И.И.И.	01.81		
				Стойка верхняя
				Лит. Лист Утверд. г. Москва



15-1364.01.01.04		
Ребро		
Лит.	Листов	Утверд.
И	1,0	1:2
Лит. Листов		
Утверд. г. Москва		
Листов 10x100 ГОСТ 103-76		
Ст 3 ГОСТ 535-79		

9300 10 10 1961-51



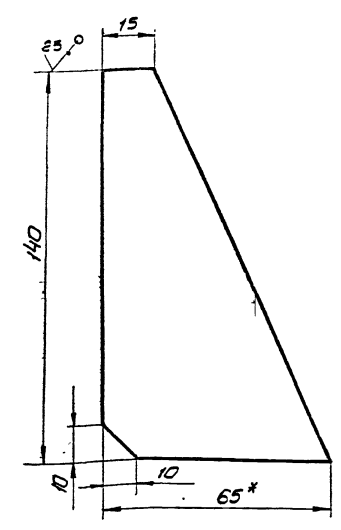
15-1364.01.01-00С5		
Стойка верхняя		
Сборочный чертеж		
Лит.	Листов	Утверд.
И	365	1:10
Лит. Листов		
Утверд. г. Москва		
Листов 10x100 ГОСТ 103-76		
Ст 3 ГОСТ 535-79		

Код	Лист	Кол.	Обозначение	Наименование	Мат. Примеча-ние
				Документация	
A3			15-1364.01.02.00	Сборочный чертеж	
				Детали	
A4	1		15-1364.01.02.01	Ребро	4
B4	2		15-1364.01.02.02	Труба	
				Труба 219x8 ГОСТ 8732-78 вместо ГОСТ 8731-74	
				L=1172 мм	1 48,8 кг
B4	3		15-1364.01.02.03	Плита опорная	
				лист 6-20 ГОСТ 19903-74 Ст 3 ГОСТ 14637-79	
				Ø=350 мм	1 16,0 кг
				Стандартные изделия	
	4			Фланец 200-25 ГОСТ 12820-80	1

Изм.	Исполнитель	Проф.	Дата	15-1364.01.02.00	Лист	Вмест	Листов
Разработ	Кузьмина	К.С.	01.88	Стойка			
Проб	Тарлин	С.С.	01.88	нижняя			
И.контр	Панова	Л.А.	01.88				
Утв.	Кузьмина	С.С.	01.88				

15-1364.01.02.01

(✓)

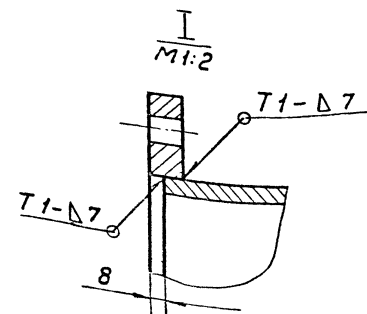
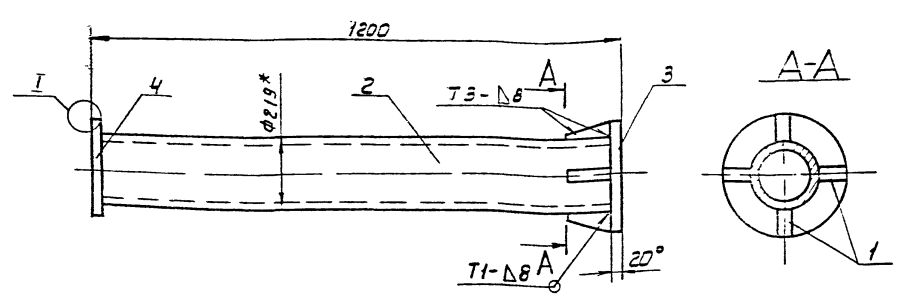


Неуказанные предельные отклонения размеров:
h14; ± 0,14/2

Изм. Исполнитель Проф. Дата
Разработ Кузьмина К.С. 01.88
Проб Тарлин С.С. 01.88
И.контр Панова Л.А. 01.88
Утв. Кузьмина С.С. 01.88

15-1364.01.02.01			
Изм. Исполнитель Проф. Дата		ребро	
Разработ	Кузьмина	К.С.	01.88
Проб	Тарлин	С.С.	01.88
И.контр	Панова	Л.А.	01.88
Утв.	Кузьмина	С.С.	01.88
Лист		Вмест	Листов
и	0,28		1:5
Лист		Листов	
и		1	
Исполнитель		Лист	
Кузьмина		Листов	
		1	
		г. Москва	
Лист		Листов	
и		1	
Исполнитель		Лист	
Кузьмина		Листов	
		1	
		г. Москва	

15-1364.01.02.00 СБ

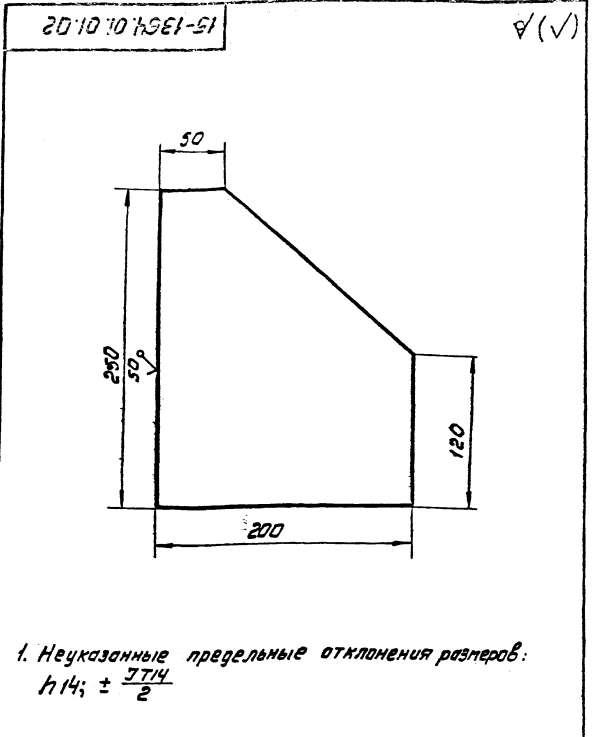


- Сварные швы по ГОСТ 5264-80. Электроды сварочные типа Э42А ГОСТ 9467-75
- h14; h14; ± 0,14/2
- Щероховатость поверхностей реза для деталей Б4-59
- *Размеры для справок.

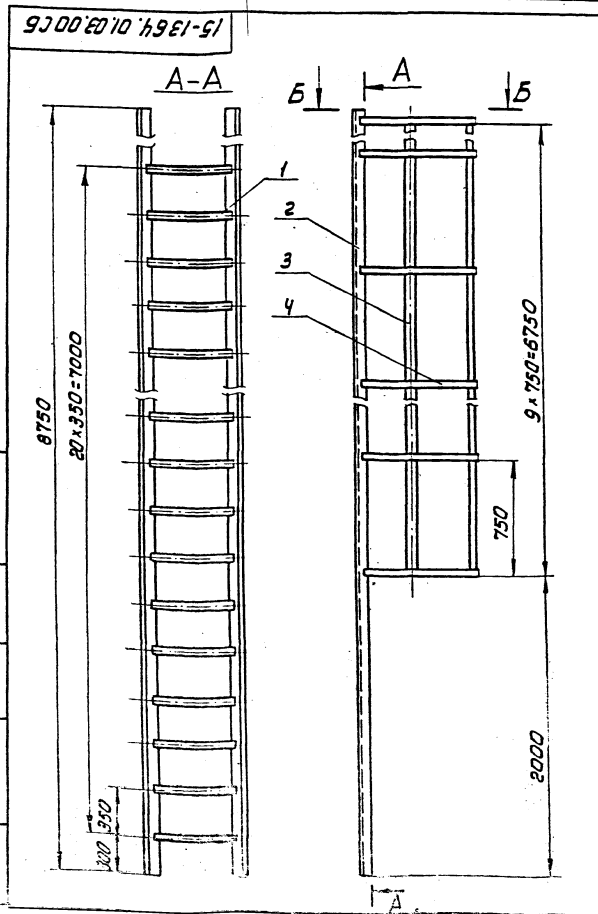
15-1364.01.02.00 СБ			
Изм. Исполнитель Проф. Дата		Стойка нижняя	
Разработ	Кузьмина	К.С.	01.88
Проб	Тарлин	С.С.	01.88
И.контр	Панова	Л.А.	01.88
Утв.	Кузьмина	С.С.	01.88
Лист		Вмест	Листов
и	8,00		1:10
Лист		Листов	
и		1	
Исполнитель		Лист	
Кузьмина		Листов	
		1	
		г. Москва	

Лист	№ докум.	Лист	Дата	Обозначение	Наименование	Кол-во	Грмме-чагие
Документация							
13	15-1364.01.02.00			15-1364.01.02.00	Сборочный чертеж		
Детали							
54	1	15-1364.01.03.01		15-1364.01.03.01	Переключатель В-18 ГОСТ 2590-71 Круге ст 3 ГОСТ 335-79		
					L=570 мм	21	1.14 кг
54	2	15-1364.01.03.02		15-1364.01.03.02	Стойка Челак Б-50-50-5 ГОСТ 2590-71 ст 3 ГОСТ 335-79		
					L=8750 мм	2	330 кг
					Сварожение Полоса БЧ-30 ГОСТ 103-76 ст 3 ГОСТ 335-79		
54	3	15-1364.01.03.03		15-1364.01.03.03	L=6750 мм	3	6.5 кг
54	4	15-1364.01.03.04		15-1364.01.03.04	L=1950 мм	10	1.84 кг

15-1364.01.03.00				Лестница			
Изм.	Лист	№ докум.	Лист	Дата	Лист	Листов	Листов
					1	1	1
Исполн. Поньба				Гипропроектспец-монтаж			
Утв. Кузнецов				г. Москва			



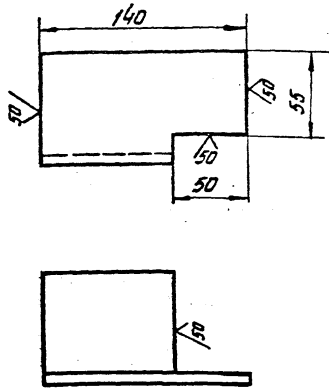
15-1364.01.01.02				Косынка			
Изм.	Лист	№ докум.	Лист	Дата	Лист	Листов	Листов
					1	1	1
Исполн. Поньба				Гипропроектспец-монтаж			
Утв. Кузнецов				г. Москва			



15-1364.01.03.00СБ				Лестница			
Изм.	Лист	№ докум.	Лист	Дата	Лист	Листов	Листов
					1	1	1
Исполн. Поньба				Гипропроектспец-монтаж			
Утв. Кузнецов				г. Москва			

15-1364.02.00.01

50/✓



Неуказанные предельные отклонения размеров:
H16, h16, ± $\frac{IT16}{2}$

15-1364.02.00.01

Изм.	Лист	Исполн.	Подп.	Дата	Лит.	Масса	Масштаб
Разработ.	Кудрявина	Кудрявина	01.88				
Проб.					Лист Листов 1		
Т.контр.					Лит. Лист Листов 1		
Г.ШП Тюриш					Уралок 75x75x58 ГОСТ 8509-86		
Н.контр. Панова					Ст 3 ГОСТ 535-79		
Итб. Кузнецов					Ипронертспецмонтаж		
					г. Москва		

Опора

Лит. Масса Масштаб
И 0.8 1:5

Лист	Лист	Лист	Лист	Лист	Лист	Лист	Лист	Лист	Лист	
Документация										
A4	15-1364.02.00.00 СБ	Сборочный чертеж								
Детали										
A4	1	15-1364.02.00.01	Опора							1
A4	2	15-1364.02.00.02	Вертикальный элемент							1

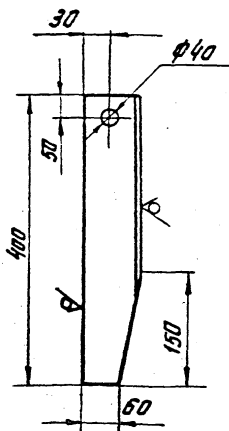
15-1364.02.00.00

Изм.	Лист	Исполн.	Подп.	Дата	Лит.	Масса	Масштаб
Разработ.	Кудрявина	Кудрявина	01.88				
Проб.					Лит. Лист Листов 1		
Т.контр.					Лит. Лист Листов 1		
Г.ШП Тюриш					Лобитель		
Н.контр. Панова					Ипронертспецмонтаж		
Итб. Кузнецов					г. Москва		

Лобитель

15-1364.02.00.02

50/✓



Неуказанные предельные отклонения размеров:
H16, h16, ± $\frac{IT16}{2}$

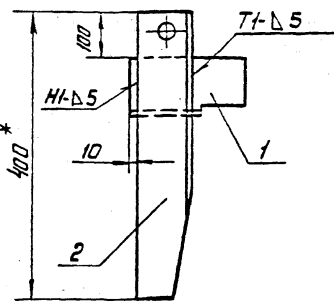
15-1364.02.00.02

Изм.	Лист	Исполн.	Подп.	Дата	Лит.	Масса	Масштаб
Разработ.	Кудрявина	Кудрявина	01.88				
Проб.					Лит. Лист Листов 1		
Т.контр.					Лит. Лист Листов 1		
Г.ШП Тюриш					Вертикальный элемент		
Н.контр. Панова					Уралок 75x75x58 ГОСТ 8509-86		
Итб. Кузнецов					Ст 3 ГОСТ 535-79		
					Ипронертспецмонтаж		
					г. Москва		

Вертикальный элемент

Лит. Масса Масштаб
И 2.0 1:5

15-1364.02.00.00 СБ



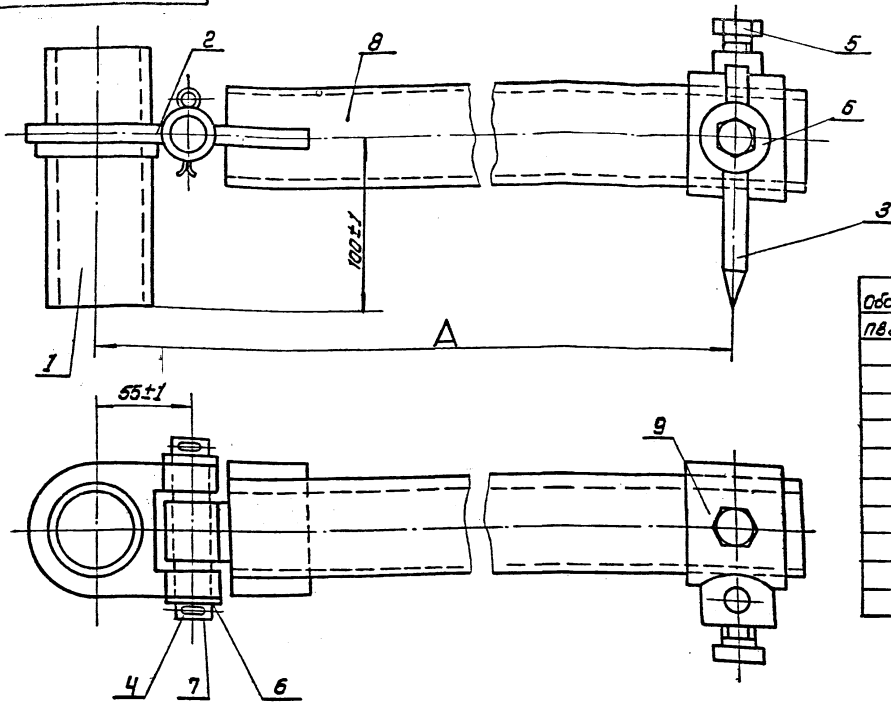
1. Сварные швы по ГОСТ 5264-80. Электроды сварочные типа Э42А ГОСТ 9467-75.
2. h16, ± $\frac{IT16}{2}$
3. * Размеры для справок.

15-1364.02.00.00 СБ

Изм.	Лист	Исполн.	Подп.	Дата	Лит.	Масса	Масштаб
Разработ.	Кудрявина	Кудрявина	01.88				
Проб.					Лит. Лист Листов 1		
Т.контр.					Лит. Лист Листов 1		
Г.ШП Тюриш					Лобитель		
Н.контр. Панова					Сборочный чертеж		
Итб. Кузнецов					Ипронертспецмонтаж		
					г. Москва		

Лобитель

Лит. Масса Масштаб
И 3.1 1:5

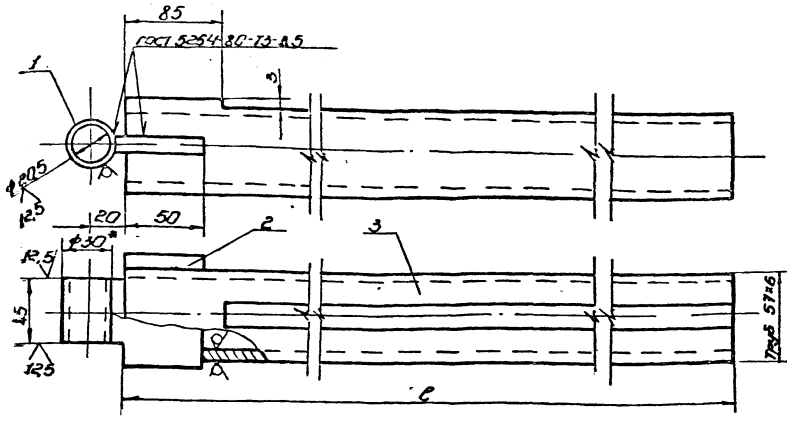


Обозначение	Л, мм	Масса, кг
182.04.00.00	2400	38,7
- 01	3000	43,2
- 02	3400	45,6
- 03	3800	48,7
- 04	4300	52,4
- 05	5300	59,9
- 06	6165	61,9
- 07	6650	63,5
- 08	7590	68,5
- 09	9490	120

182.04.00.00 СБ				Лист	Масса	Масштаб
Исполн.	Провер.	Деталь	Дата	1	ст.	—
Разработ.	Контроль	Сборочный чертёж	01.88			
Лист	Короч	Лист	01.88	Лист	Листов	1
Исполн.	Провер.	Лист	01.88	Иллантертедспецмонтаж г. Москва		
Лист	Короч	Лист	01.88			

Лист	Лист	Обозначение	Наименование	кол.	Примечание
		182.04.00.00-01ст.СБ			
			Сборочные единицы		
Л4	8	182.04.03.00-01	Штанга	1	
Л4	9	182.04.04.00	Движок	1	
		182.04.00.00-02ст.СБ			
			Сборочные единицы		
Л4	8	182.04.03.00-02	Штанга	1	
Л4	9	182.04.04.00	Движок	1	
		182.04.00.00-03ст.СБ			
			Сборочные единицы		
Л4	8	182.04.03.00-03	Штанга	1	
Л4	9	182.04.04.00	Движок	1	
		182.04.00.00-04ст.СБ			
			Сборочные единицы		
Л4	8	182.04.03.00-04	Штанга	1	
Л4	9	182.04.04.00	Движок	1	
		182.04.00.00-05ст.СБ			
			Сборочные единицы		
182.04.00.00					

Лист	Лист	Обозначение	Наименование	кол.	Примечание
			Документация		
Л3		182.04.00.00 СБ	Сборочный чертёж		
			Сборочные единицы		
Л4	7	182.04.01.00	Ось	1	
Л4	2	182.04.02.00	Кронштейн	1	
			Детали		
Л4	3	182.04.00.01	Чертушка	1	
Л4	4	182.04.00.02	Ось	1	
			Стандартные изделия		
		5	Болт М12х25 ГОСТ 7198-70	2	
		6	Шайба 20-202 ГОСТ 1371-78	2	
		7	Шплицт 4х32 ГОСТ 397-79	2	
			Перечень данных для исполнения 182.04.00.00 ст.СБ		
			Сборочные единицы		
Л4	8	182.04.03.00	Штанга	1	
Л4	9	182.04.04.00	Движок	1	
182.04.00.00					
Исполн.	Провер.	Деталь	Дата	1	Лист
Разработ.	Контроль	Сборочный чертёж	01.88		
Лист	Короч	Лист	01.88	Лист	Листов
Исполн.	Провер.	Лист	01.88	Иллантертедспецмонтаж г. Москва	
Лист	Короч	Лист	01.88		



Обозначение	l, мм	масса, кг
178.04.03.00	2355	18,6
01	2955	23,3
02	3355	25,7
03	3755	28,8
04	4355	32,5
05	5255	40,1
06	6120	54,0
07	6605	58,2
08	7545	66,5
09	9445	98,3

1. Электроды сварочные типа Э42А ГОСТ 8747-75.
2. H16, h16, ±2I16.
- 3.* Размер для справок.

178.04.03.0005			
Штандарт	Сборочный чертёж	Лист 1 из 1	См. табл. 1
И.о.дир.:	И.о.инж.:	И.о.техн.:	И.о.норм.:
Сит.	Ткачев	Иванов	Иванов
И.о.инж.:	И.о.инж.:	И.о.инж.:	И.о.инж.:
Сит.	Панов	Иванов	Иванов
И.о.инж.:	И.о.инж.:	И.о.инж.:	И.о.инж.:
Сит.	Куликов	Иванов	Иванов
Конструктор			

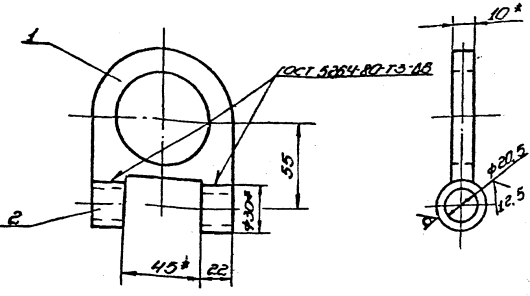
И.о.дир.	И.о.инж.	И.о.техн.	И.о.норм.	Обозначение	Наименование	кол.	примечание
				Документация			
				178.04.03.0005	Сборочный чертёж		
				Детали			
	1			178.04.03.01	Пластун		
	2			178.04.03.02	Втулка		
					труба 80 ГОСТ 8732-78		
					810 ГОСТ 8733-74		
					L = 44 мм	1	91 кг
Переменные данные для исполнения							
				178.04.03.00 Сн.05	Детали		
	3			178.04.03.03	Труба		
					труба 57*6 ГОСТ 8732-78		
					810 ГОСТ 8733-74		
					L = 2355 мм	1	18,2 кг
				178.04.03.0001 Сн.05	Детали		
	3			178.04.03.03-01	Труба		
					труба 57*6 ГОСТ 8732-78		
					810 ГОСТ 8733-74		
					L = 2955 мм	1	23,9 кг

И.о.дир.	И.о.инж.	И.о.техн.	И.о.норм.	Обозначение	Наименование	кол.	примечание
				178.04.03.0005 Сн.05	Детали		
	3			178.04.03.03-02	Труба		
					труба 57*6 ГОСТ 8732-78	1	25,3 кг
					810 ГОСТ 8733-74		
				178.04.03.0003 Сн.05	Детали		
	3			178.04.03.03-03	Труба		
					труба 57*6 ГОСТ 8732-78	1	28,4 кг
					810 ГОСТ 8733-74		
					L = 3755 мм		
				178.04.03.0004 Сн.05	Детали		
	3			178.04.03.03-04	Труба		
					труба 57*6 ГОСТ 8732-78	1	32,1 кг
					810 ГОСТ 8733-74		
					L = 4255 мм		
				178.04.03.0005 Сн.05	Детали		
	3			178.04.03.03-05	Труба		
					труба 57*6 ГОСТ 8732-78	1	39,7 кг
					810 ГОСТ 8733-74		
					L = 5255 мм		

И.о.дир.:	И.о.инж.:	И.о.техн.:	И.о.норм.:	178.04.03.00			
Сит.	Ткачев	Иванов	Иванов	Штандарт			
И.о.инж.:	И.о.инж.:	И.о.инж.:	И.о.инж.:	Лист 1 из 2			
Сит.	Панов	Иванов	Иванов	Конструктор			

И.о.дир.:	И.о.инж.:	И.о.техн.:	И.о.норм.:	178.04.03.00			
Сит.	Ткачев	Иванов	Иванов	Штандарт			
И.о.инж.:	И.о.инж.:	И.о.инж.:	И.о.инж.:	Лист 1 из 2			
Сит.	Панов	Иванов	Иванов	Конструктор			

1020 02 0005

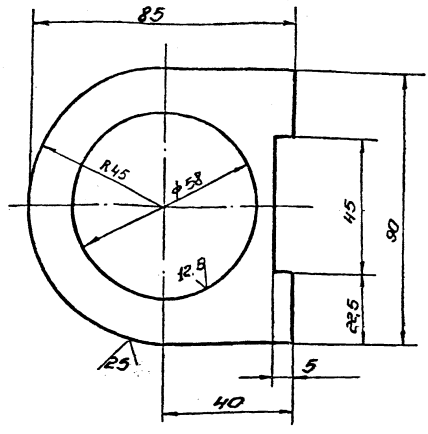


- 1. Электроды сварочные Ø42 ГОСТ 9467-75.
- 2. H16, h16 ± 1/16
- 3* Размер для справок.

1020 04 02 0005

Изм.	Лист	№ докум.	Подп.	Дата	Листов	Контур	Масштаб	1:1	Лист	Масса	Масштаб
Исполн.	Провер.	Смет.	Смет.	Смет.							
Л. контр.	Л. контр.	Л. контр.	Л. контр.	Л. контр.	Л. контр.	Л. контр.	Л. контр.	Л. контр.	Л. контр.	Л. контр.	Л. контр.
Кронштейн										Лист	
Сборочный чертеж										Лист	
Корпус										Лист	

1020 04 02 01



Предельные отклонения размеров:
H16, h16 ± 1/16

1020 04 02 01

Изм.	Лист	№ докум.	Подп.	Дата	Листов	Контур	Масштаб	1:1	Лист	Масса	Масштаб
Исполн.	Провер.	Смет.	Смет.	Смет.							
Л. контр.	Л. контр.	Л. контр.	Л. контр.	Л. контр.	Л. контр.	Л. контр.	Л. контр.	Л. контр.	Л. контр.	Л. контр.	Л. контр.
Пластина										Лист	
Сборочный чертеж										Лист	
Корпус										Лист	

№	Обозначение	Наименование	Мат.	Примеч.
		1020 04 03 0005 см 05		
		Детали		
64	3	1020 04 03 03 06	Труба	
		70x6 ГОСТ 8732-78		
		8/10 ГОСТ 8733-74		
		L=6120 мм	1	53,6 кг
		1020 04 03 0007 см 06		
		Детали		
64	3	1020 04 03 03 07	Труба	
		70x6 ГОСТ 8732-78		
		8/10 ГОСТ 8733-74		
		L=6605 мм	1	57,8 кг
		1020 04 03 0008 см 06		
		Детали		
64	3	1020 04 03 03 08	Труба	
		70x6 ГОСТ 8732-78		
		8/10 ГОСТ 8733-74		
		L=7545 мм	1	66,1 кг
		1020 04 03 0009 см 06		
		Детали		
64	3	1020 04 03 03 09	Труба	
		89x6 ГОСТ 8732-78		
		8/10 ГОСТ 8733-74		
		L=9445 мм	1	97,9 кг

1020 04 03 00

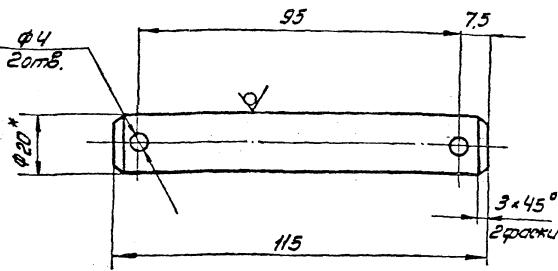
№	Обозначение	Наименование	Мат.	Примеч.
		1020 04 02 0005		
		Документация		
1/4		1020 04 02 0006	Сборочный чертеж	
		Детали		
1/4	1	1020 04 02 01	Пластина	1
64	2	1020 04 02 02	Втулка	
		830 ГОСТ 2590-71		
		Круг С73 ГОСТ 535-79		
		L=22 мм	2	905 кг

1020 04 02 00

Изм.	Лист	№ докум.	Подп.	Дата	Листов	Контур	Масштаб	1:1	Лист	Масса	Масштаб
Исполн.	Провер.	Смет.	Смет.	Смет.							
Л. контр.	Л. контр.	Л. контр.	Л. контр.	Л. контр.	Л. контр.	Л. контр.	Л. контр.	Л. контр.	Л. контр.	Л. контр.	Л. контр.
Кронштейн										Лист	
Сборочный чертеж										Лист	
Корпус										Лист	

182.04.00.02

125/ (✓) (✓)



Неуказанные предельные отклонения размеров:

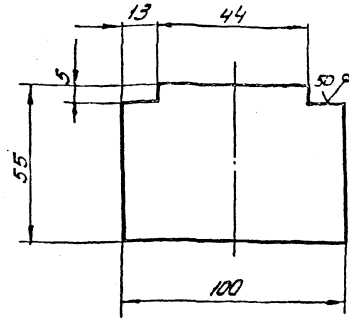
$H 16, h 16, \pm \frac{IT16}{2}$

182.04.00.02

ИЗМ	Лист	№ докум.	Подп.	Дата	Лит.	Масса	Материал
Разраб.	Кухаркина	1-2	01.88				
Лист 006					И	0.23	1:1
Г.Контр.	Тюрин	01.88			Лист	Листов	1
И.Контр.	Панова	01.88			Углеродистая сталь		
Чтв.	Кудряшов	01.88			г. Москва		

182.04.03.01

(✓) (✓)



Неуказанные предельные отклонения размеров:

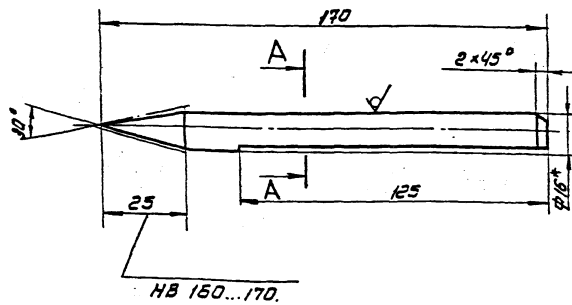
$\pm \frac{IT16}{2}$

182.04.03.01

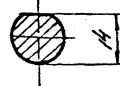
ИЗМ	Лист	№ докум.	Подп.	Дата	Лит.	Масса	Материал
Разраб.	Кухаркина	1-2	01.88				
Лист Пластина					И	0.3	1:2
Г.Контр.	Тюрин	01.88			Лист	Листов	1
И.Контр.	Панова	01.88			Углеродистая сталь		
Чтв.	Кудряшов	01.88			г. Москва		

10.00.04.01

125/ (✓) (✓)



A-A повернуто



$1. H 16, h 16 \pm \frac{IT16}{2}$

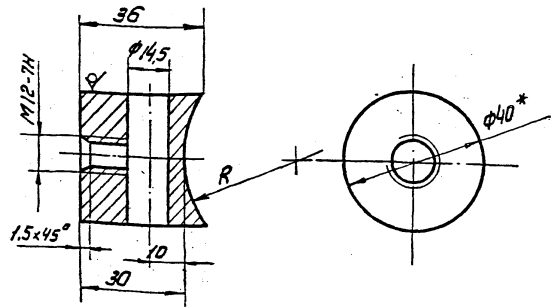
2.* Размеры для справок.

182.04.00.01

ИЗМ	Лист	№ докум.	Подп.	Дата	Лит.	Масса	Материал
Разраб.	Кухаркина	1-2	01.88				
Лист Чертилка					И	0.2	1:1
Г.Контр.	Тюрин	01.88			Лист	Листов	1
И.Контр.	Панова	01.88			Углеродистая сталь		
Чтв.	Кудряшов	01.88			г. Москва		

182.04.04.03

125/ (✓) (✓)



Обозначение	R мм	масса, кг
182.04.06.03	35	0.25
-01	45	0.245
-02	56	0.24

$1. H 16, h 16 \pm \frac{IT16}{2}$

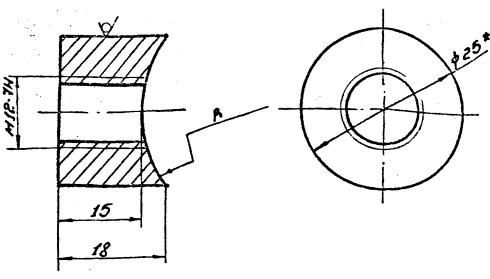
2.* Размер для справок

182.04.04.03

ИЗМ	Лист	№ докум.	Подп.	Дата	Лит.	Масса	Материал
Разраб.	Кухаркина	1-2	01.88				
Лист Бобышка					И	Ст.	1:1
Г.Контр.	Тюрин	01.88			Лист	Листов	1
И.Контр.	Панова	01.88			Углеродистая сталь		
Чтв.	Кудряшов	01.88			г. Москва		

ПБЭ.04.04.01

32 (V)



Обозначение	Л1 мм	Масса, кг
ПБЭ.04.04.01	35	0,05
-01	45	0,045
-02	56	0,4

1. Неуказанные предельные отклонения размеров болтов: h 16; отверстий - ±0,16.
2. * Размер для справок.

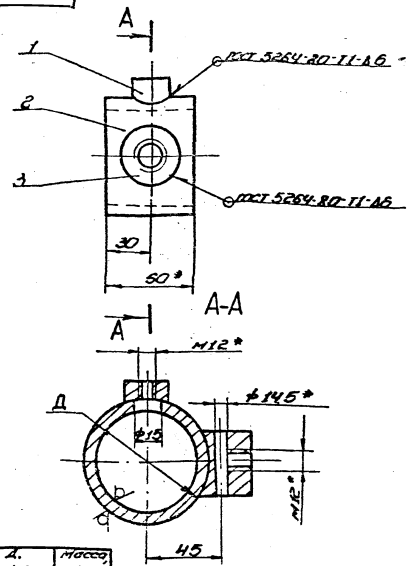
ПБЭ.04.04.01

Бобышка

Лист	Масса	Масштаб
И	400г	2:1

Лист 1 из 1
 Лист 2 из 2
 Лист 3 из 3
 Лист 4 из 4
 Лист 5 из 5
 Лист 6 из 6
 Лист 7 из 7
 Лист 8 из 8
 Лист 9 из 9
 Лист 10 из 10
 Лист 11 из 11
 Лист 12 из 12
 Лист 13 из 13
 Лист 14 из 14
 Лист 15 из 15
 Лист 16 из 16
 Лист 17 из 17
 Лист 18 из 18
 Лист 19 из 19
 Лист 20 из 20
 Лист 21 из 21
 Лист 22 из 22
 Лист 23 из 23
 Лист 24 из 24
 Лист 25 из 25
 Лист 26 из 26
 Лист 27 из 27
 Лист 28 из 28
 Лист 29 из 29
 Лист 30 из 30
 Лист 31 из 31
 Лист 32 из 32
 Лист 33 из 33
 Лист 34 из 34
 Лист 35 из 35
 Лист 36 из 36
 Лист 37 из 37
 Лист 38 из 38
 Лист 39 из 39
 Лист 40 из 40
 Лист 41 из 41
 Лист 42 из 42
 Лист 43 из 43
 Лист 44 из 44
 Лист 45 из 45
 Лист 46 из 46
 Лист 47 из 47
 Лист 48 из 48
 Лист 49 из 49
 Лист 50 из 50
 Лист 51 из 51
 Лист 52 из 52
 Лист 53 из 53
 Лист 54 из 54
 Лист 55 из 55
 Лист 56 из 56
 Лист 57 из 57
 Лист 58 из 58
 Лист 59 из 59
 Лист 60 из 60
 Лист 61 из 61
 Лист 62 из 62
 Лист 63 из 63
 Лист 64 из 64
 Лист 65 из 65
 Лист 66 из 66
 Лист 67 из 67
 Лист 68 из 68
 Лист 69 из 69
 Лист 70 из 70
 Лист 71 из 71
 Лист 72 из 72
 Лист 73 из 73
 Лист 74 из 74
 Лист 75 из 75
 Лист 76 из 76
 Лист 77 из 77
 Лист 78 из 78
 Лист 79 из 79
 Лист 80 из 80
 Лист 81 из 81
 Лист 82 из 82
 Лист 83 из 83
 Лист 84 из 84
 Лист 85 из 85
 Лист 86 из 86
 Лист 87 из 87
 Лист 88 из 88
 Лист 89 из 89
 Лист 90 из 90
 Лист 91 из 91
 Лист 92 из 92
 Лист 93 из 93
 Лист 94 из 94
 Лист 95 из 95
 Лист 96 из 96
 Лист 97 из 97
 Лист 98 из 98
 Лист 99 из 99
 Лист 100 из 100

ПБЭ.04.04.02



Обозначение	Л1 мм	Масса, кг
ПБЭ.04.04.02	35	0,9
-01	45	1,1
-02	56	1,2

1. Электроды сварочные типа Э-42Л ГОСТ 9487-75
2. * Размер для справок.

ПБЭ.04.04.02.05

Двухок

Сборочный чертеж

Лист	Масса	Масштаб
И	400г	-

Лист 1 из 1
Лист 2 из 2
Лист 3 из 3
Лист 4 из 4
Лист 5 из 5
Лист 6 из 6
Лист 7 из 7
Лист 8 из 8
Лист 9 из 9
Лист 10 из 10
Лист 11 из 11
Лист 12 из 12
Лист 13 из 13
Лист 14 из 14
Лист 15 из 15
Лист 16 из 16
Лист 17 из 17
Лист 18 из 18
Лист 19 из 19
Лист 20 из 20
Лист 21 из 21
Лист 22 из 22
Лист 23 из 23
Лист 24 из 24
Лист 25 из 25
Лист 26 из 26
Лист 27 из 27
Лист 28 из 28
Лист 29 из 29
Лист 30 из 30
Лист 31 из 31
Лист 32 из 32
Лист 33 из 33
Лист 34 из 34
Лист 35 из 35
Лист 36 из 36
Лист 37 из 37
Лист 38 из 38
Лист 39 из 39
Лист 40 из 40
Лист 41 из 41
Лист 42 из 42
Лист 43 из 43
Лист 44 из 44
Лист 45 из 45
Лист 46 из 46
Лист 47 из 47
Лист 48 из 48
Лист 49 из 49
Лист 50 из 50
Лист 51 из 51
Лист 52 из 52
Лист 53 из 53
Лист 54 из 54
Лист 55 из 55
Лист 56 из 56
Лист 57 из 57
Лист 58 из 58
Лист 59 из 59
Лист 60 из 60
Лист 61 из 61
Лист 62 из 62
Лист 63 из 63
Лист 64 из 64
Лист 65 из 65
Лист 66 из 66
Лист 67 из 67
Лист 68 из 68
Лист 69 из 69
Лист 70 из 70
Лист 71 из 71
Лист 72 из 72
Лист 73 из 73
Лист 74 из 74
Лист 75 из 75
Лист 76 из 76
Лист 77 из 77
Лист 78 из 78
Лист 79 из 79
Лист 80 из 80
Лист 81 из 81
Лист 82 из 82
Лист 83 из 83
Лист 84 из 84
Лист 85 из 85
Лист 86 из 86
Лист 87 из 87
Лист 88 из 88
Лист 89 из 89
Лист 90 из 90
Лист 91 из 91
Лист 92 из 92
Лист 93 из 93
Лист 94 из 94
Лист 95 из 95
Лист 96 из 96
Лист 97 из 97
Лист 98 из 98
Лист 99 из 99
Лист 100 из 100

Код	Лист	Обозначение	Наименование	Мат.	Примеч.
		ПБЭ.04.04.00.02.05.06			
			Детали		
84	1	ПБЭ.04.04.01-02	Бобышка	1	
84	2	ПБЭ.04.04.02-02	Труба		
			Труба 102x16 ГОСТ 8732-78 8.10 ГОСТ 8731-79	1	085 кг
84	3	ПБЭ.04.04.03-02	Бобышка	1	

Код	Лист	Обозначение	Наименование	Мат.	Примеч.
			Документация		
84		ПБЭ.04.04.00.05	Сборочный чертеж		
			Переменные данные для исполнения		
		ПБЭ.04.04.00.01.01.05	Детали		
84	1	ПБЭ.04.04.01	Бобышка	1	
84	2	ПБЭ.04.04.02	Труба		
			Труба 102x16 ГОСТ 8732-78 8.10 ГОСТ 8731-79	1	085 кг
84	3	ПБЭ.04.04.03	Бобышка	1	
			Детали		
84	1	ПБЭ.04.04.01-01	Бобышка	1	
84	2	ПБЭ.04.04.02-01	Труба		
			Труба 102x16 ГОСТ 8732-78 8.10 ГОСТ 8731-79	1	085 кг
84	3	ПБЭ.04.04.03-01	Бобышка	1	

ПБЭ.04.04.00

ПБЭ.04.04.00 12

Двухок

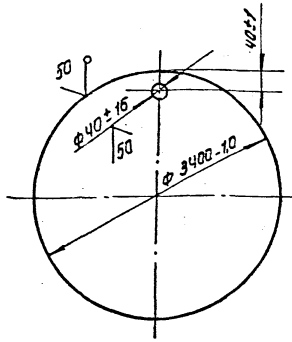
Лист	Масса	Масштаб
И	400г	2

Копиробал

Лист 1 из 2

18 12 02 00 00

(V)



18 12 02 00 00

Изм. Исполн. И. Зорькин	Подп.	Лист	Масса	Масштаб
Разработ. Кучинова	Лист	11	590,0	1:20
Провер. П. Смирнов	Лист	Листов	1	
Исполн. Панаева	Лист	Листов	1	
Упр. Кузнецов	Лист	Листов	1	
Литература: 6-8 ГОСТ 19903-74		Исполнитель: г. Москва		
Ст. 3 ГОСТ 14637-79				

№ п/п	Обозначение	Наименование	Материал	Количество
Документация				
24	18.8.04.00.00.05	Сборочный чертеж		
Детали				
24	1 18.8.04.00.01	Пластина		1
		Лист		
		Угол 6-53-10-11 ГОСТ 9502-80		
		Ст. 3 ГОСТ 535-79		
54	2 18.8.04.00.02	l = 50 мм		1 0,16 кг
54	3 18.8.04.00.03	l = 250 мм		1 0,80 кг
Стандартные изделия				
Скоба СЯ-2,5				
ОСТ 5.2312-79				
				2 1,38 кг

18.8.04.00.00

Упр. Кузнецов, Лист 11 из 11, Дата 18.12.02

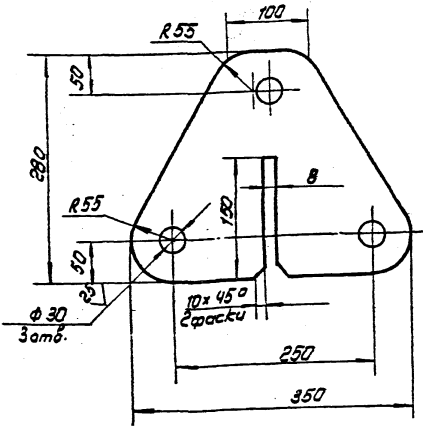
Изм. Исполн. И. Зорькин	Подп.	Лист	Масса	Масштаб
Разработ. Кучинова	Лист	11	590,0	1:20
Провер. П. Смирнов	Лист	Листов	1	
Исполн. Панаева	Лист	Листов	1	
Упр. Кузнецов	Лист	Листов	1	
Литература: 6-8 ГОСТ 19903-74		Исполнитель: г. Москва		
Ст. 3 ГОСТ 14637-79				

Литература для расчалока

Исполнитель: г. Москва

18 04 00 01

(V)

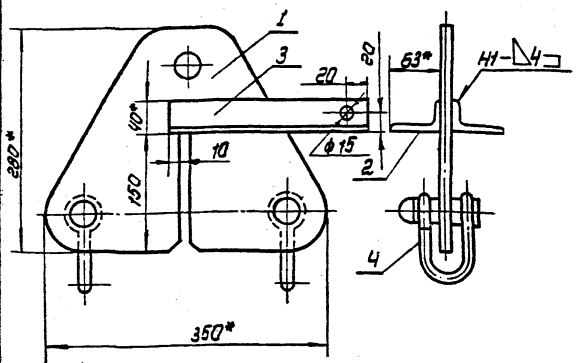


Неуказанные предельные отклонения:
H16; h16; ± 0,16

18.8.04.00.01

Изм. Исполн. И. Зорькин	Подп.	Лист	Масса	Масштаб
Разработ. Кучинова	Лист	11	9,5	1:4
Провер. П. Смирнов	Лист	Листов	1	
Исполн. Панаева	Лист	Листов	1	
Упр. Кузнецов	Лист	Листов	1	
Литература: 6-8 ГОСТ 19903-74		Исполнитель: г. Москва		
Ст. 3 ГОСТ 14637-79				

18.8.04.00.00.05



- Сварные швы по ГОСТ 5254-80. Электроды типа Э42А ГОСТ 9467-75.
- H16, h16; ± 0,16
- * Размеры для справок.

18.8.04.00.00.05

Упр. Кузнецов, Лист 11 из 11, Дата 18.12.02

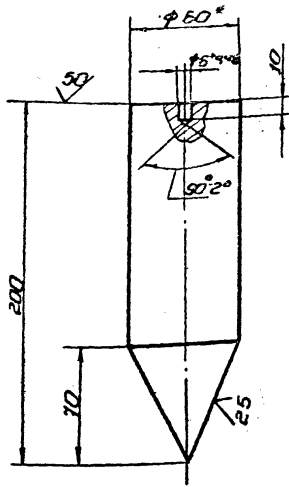
Изм. Исполн. И. Зорькин	Подп.	Лист	Масса	Масштаб
Разработ. Кучинова	Лист	11	12,8	1:4
Провер. П. Смирнов	Лист	Листов	1	
Исполн. Панаева	Лист	Листов	1	
Упр. Кузнецов	Лист	Листов	1	
Литература: 6-8 ГОСТ 19903-74		Исполнитель: г. Москва		
Ст. 3 ГОСТ 14637-79				

Литература для расчалока

Исполнитель: г. Москва

ПВ.12.01.00.02

(V) A



1. Длина заготовки 200 ± 1,5 мм
2. H 16; h 16; ± 1/16
3. Размер для справок.

ПВ.12.01.00.02

Груз

Лист Масса Весов

4 39 1:2

Лист Листов 1

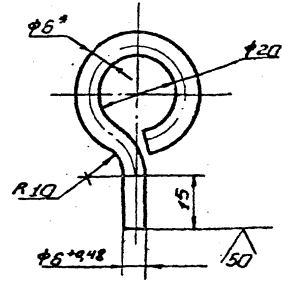
Исполн. В. Савин В. Савин
 Разработ. Кузнецов К. В.
 Провер. Кузнецов К. В.
 Дата 01.88
 И. Савин В. Савин
 М. Савин В. Савин
 Ч. В. Кузнецов К. В.
 Дата 01.88

Груз Ø 60 ГОСТ 2590-71
 С13 ГОСТ 535-73
 Копировать

Гипропроектспец
 монтаж
 с. Москва
 формат

ПВ.12.01.00.01

(V) A



1. Длина заготовки 115 ± 0,7 мм
2. H 16; h 16; ± 1/16
3. Размер для справок.

ПВ.12.01.00.01

Серьга

Лист Масса Весов

4 903 1:1

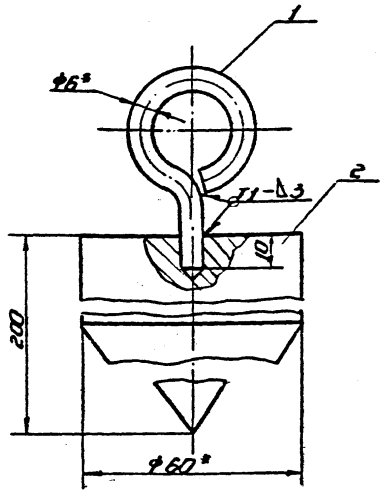
Лист Листов 1

Исполн. В. Савин В. Савин
 Разработ. Кузнецов К. В.
 Провер. Кузнецов К. В.
 Дата 01.88
 И. Савин В. Савин
 М. Савин В. Савин
 Ч. В. Кузнецов К. В.
 Дата 01.88

Груз Ø 60 ГОСТ 2590-71
 С13 ГОСТ 535-73
 Копировать

Гипропроектспец
 монтаж
 с. Москва
 формат

ПВ.12.01.00.00



1. Сварные швы по ГОСТ 5264-80. Электроды типа Э42 по ГОСТ 9467-75.
2. H 16; h 16; ± 1/16
3. Размеры для справок.

14

ПВ.12.01.00.00.05

Отвес

Лист Масса Весов

4 40 1:1

Лист Листов 1

Исполн. В. Савин В. Савин
 Разработ. Кузнецов К. В.
 Провер. Кузнецов К. В.
 Дата 01.88
 И. Савин В. Савин
 М. Савин В. Савин
 Ч. В. Кузнецов К. В.
 Дата 01.88

Сборочный чертеж
 Копировать

Гипропроектспец
 монтаж
 с. Москва
 формат

Формат листа	№	Обозначение	Наименование	№	Примечание
			Документация		
			Сборочный чертеж		
			Детали		
А4	1	ПВ.12.01.00.01	Серьга	1	
А4	2	ПВ.12.01.00.02	Груз	1	

ПВ.12.01.00.00

Отвес

Лист Масса Весов

4 15 1:1

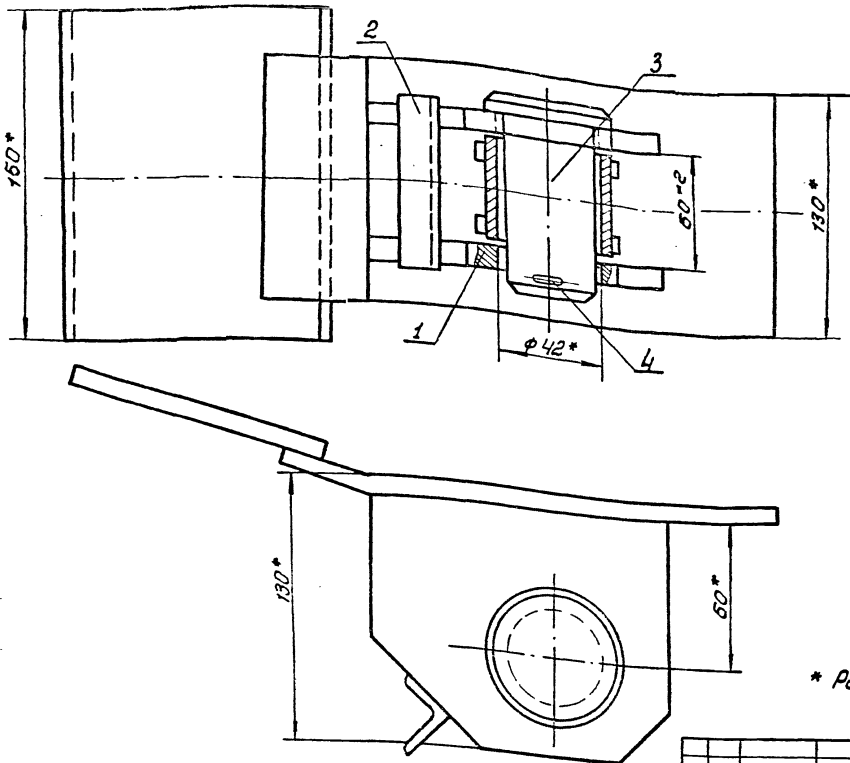
Лист Листов 1

Исполн. В. Савин В. Савин
 Разработ. Кузнецов К. В.
 Провер. Кузнецов К. В.
 Дата 01.88
 И. Савин В. Савин
 М. Савин В. Савин
 Ч. В. Кузнецов К. В.
 Дата 01.88

Копировать 24156-01

Гипропроектспец
 монтаж
 с. Москва
 формат

№ 31.02.00.00 СБ

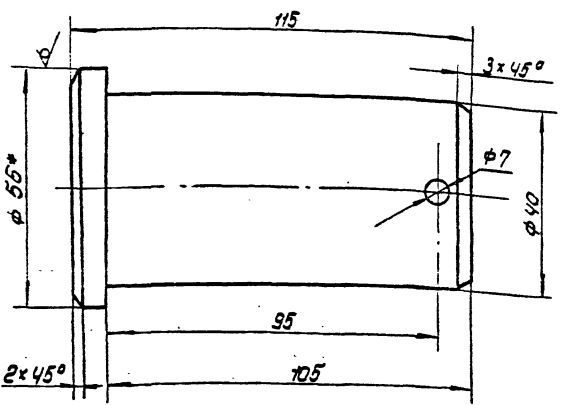


* Размер для справок.

						№В 31.02.00.00 СБ		
Изм.	Лист	№ докум.	Подп.	Дата	Скоба для развертки ваня рулона	Лит.	Масштаб	Уточнение
1	1	КЗ/1000	КЗ	01.88		И	9.4	1:2
Сборочный чертеж						Лист	Листов 1	
Исполн. Павлов В.В. 01.88						Инженер-технолог		
Провер. Козырева 01.88						г. Москва		

№ 31.02.00.01

12.5/



1. H14; h14; ± $\frac{IT14}{2}$
2. * Размер для справок.

№В 31.02.00.01

Палец

						Лит.	Масштаб	Уточнение
Изм.	Лист	№ докум.	Подп.	Дата	Скоба для развертки ваня рулона	И	1.2	1:1
1	1	КЗ/1000	КЗ	01.88		Лист	Листов 1	
Исполн. Павлов В.В. 01.88						Инженер-технолог		
Провер. Козырева 01.88						г. Москва		

Изм.	Лист	№ докум.	Подп.	Дата	Обозначение	Наименование	Лит.	Примечание
<u>Документация</u>								
РЗ		№В 31.02.00.00 СБ			Сборочный чертеж			
<u>Сборочные единицы</u>								
РЧ	1	№В 31.02.01.00			Втулка		1	
РЧ	2	№В 31.02.02.00			Корпус		1	
<u>Детали</u>								
РЧ	3	№В 31.02.08.01			Палец		1	
<u>Стандартные изделия</u>								
	4				Шплицы 63x60-002 ГОСТ 397-79		1	0.02.82

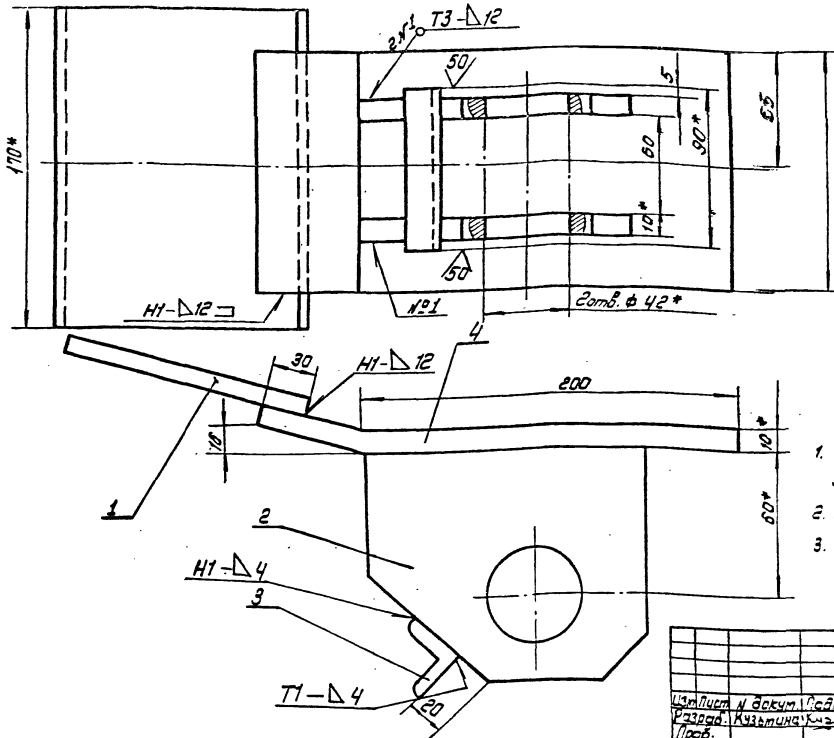
№В 31.02.00.00

Скоба для развертки
ваня рулона

Инженер-технолог

						Лит.	Лист	Уточнение
Изм.	Лист	№ докум.	Подп.	Дата	Скоба для развертки ваня рулона	И	1	1
1	1	КЗ/1000	КЗ	01.88		Лит.	Листов 1	
Исполн. Павлов В.В. 01.88						Инженер-технолог		
Провер. Козырева 01.88						г. Москва		

24156-07 16



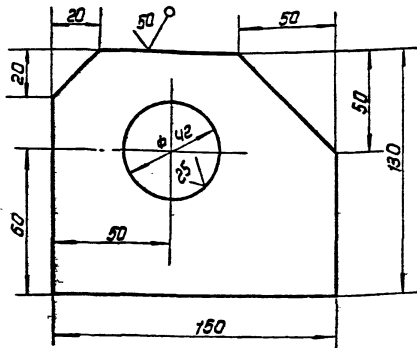
1. Сварные швы по гост 5264-80. Электродами типа Э42А гост 9467-75.
2. H16; h 16; ± 0.15/2
3. Шероховатость поверхностей реза для дет. 64- ✓

1631.02.00.0005B

Исполн. и дата	Лист	Масса	Масштаб
Разраб. Кузнецова	И	8.0	1:2
Проф.	Лист	Листов	
ГЛП Троицк	Исполн. Сборочный чертеж		
Н.Контр. Панова	Испроделены листами		
Чит. Кузнецов	г. Москва		

1631.02.02.02

✓ А



Неуказанные предельные отклонения размеров:
H16; h 16; ± 0.15/2

1631.02.02.02

Щетка

Лист	Масса	Масштаб
И	2.5	1:2

Исполн. и дата	Лист	Масса	Масштаб
Разраб. Кузнецова	И	2.5	1:2
Проф.	Лист	Листов	
ГЛП Троицк	Испроделены листами		
Н.Контр. Панова	Испроделены листами		
Чит. Кузнецов	г. Москва		

Лист	Масса	Масштаб
И	2.5	1:2

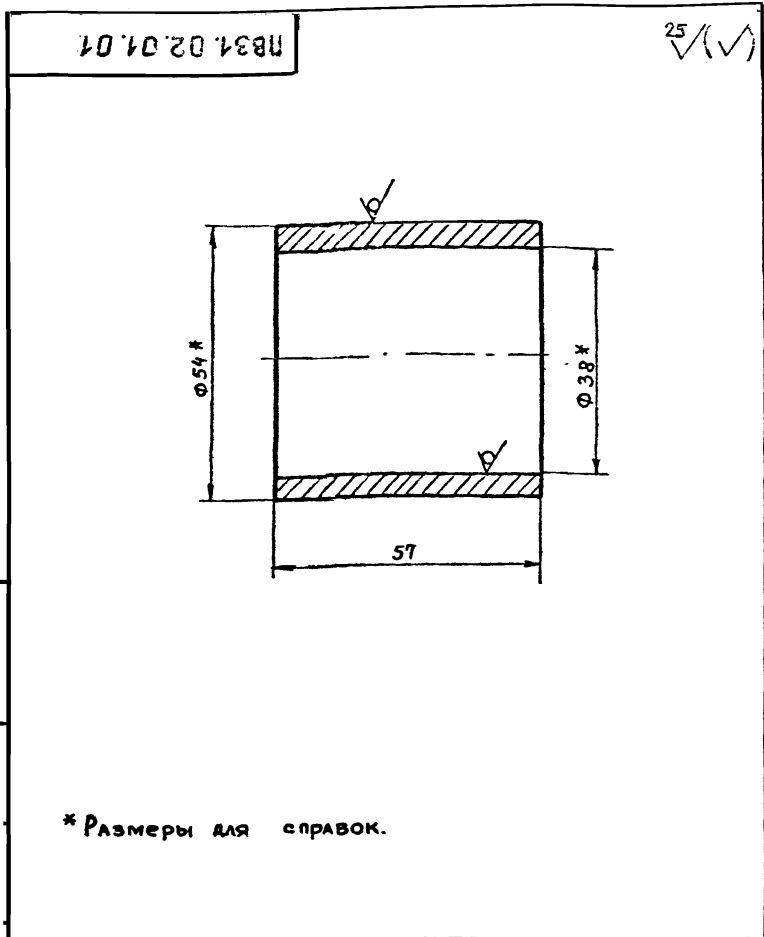
1631.02.02.00

Чертеж

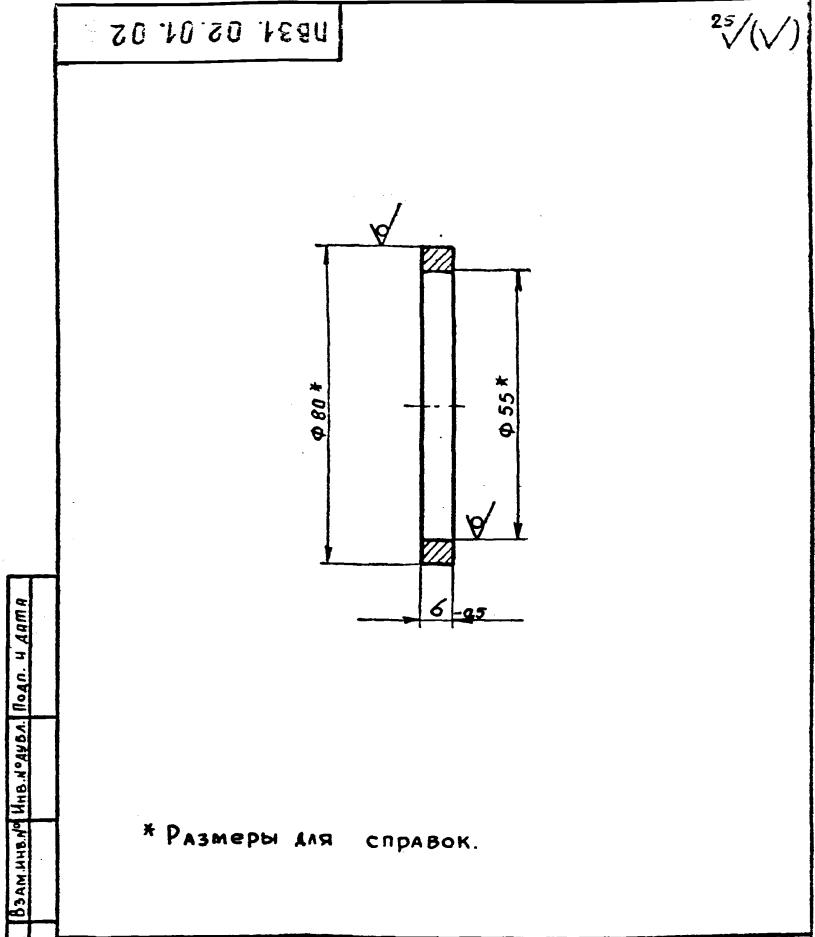
Код	Обозначение	Наименование	Лист	Примечание
		Документация		
1631.02.00.0005B		Сборочный чертеж		
		Детали		
64	1 1631.02.02.01	Пластина		
		Полоса 60x150 гост 103-76		
		Ст.3 гост 535-79		
		l = 200 мм	1	3.0 кг
64	2 1631.02.02.02	Щетка		2
64	3 1631.02.02.03	Перекладина		
		Уголок 6-25x25-4 гост 8609-86		
		Ст.3 гост 535-79		
		l = 100 мм	1	0.20 кг
64	4 1631.02.02.04	Пластина		7
		Полоса 6-10x150 гост 103-76		
		Ст.3 гост 535-79		
		l = 270 мм	1	4.20 кг

16

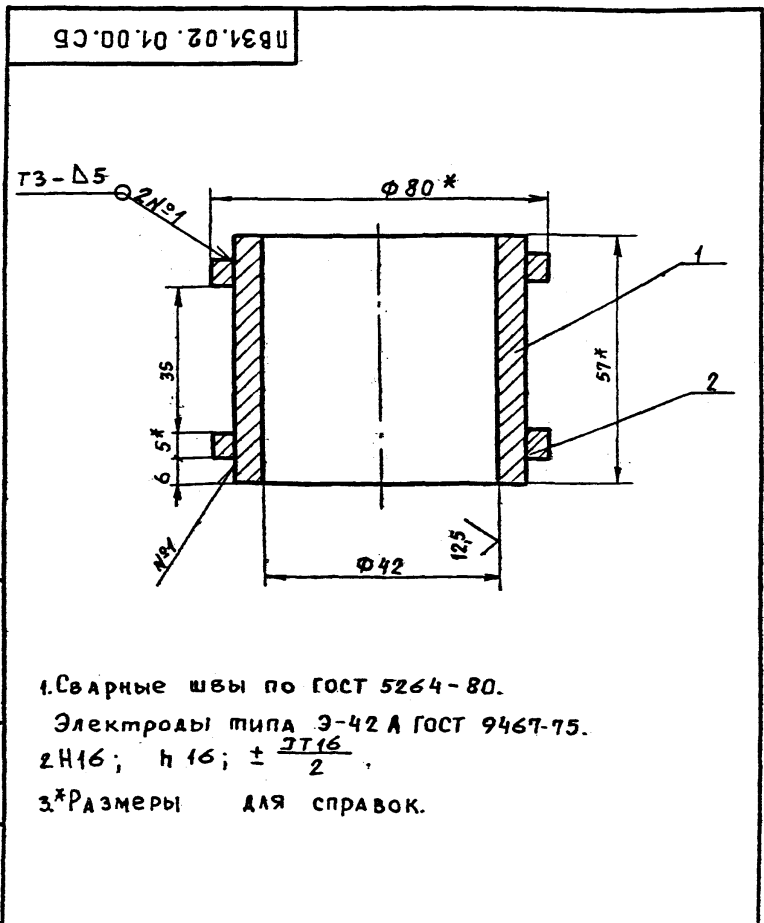
Исполн. и дата



ПВ 31.02.01.01				Лист	Масса	Масшт.
Втулка				и	0,7	1:1
№ лист	№ докум.	Подп.	Дата	Лист	Листов 1	
Разраб.	Кузьмина	И		Листов 1		
Проф.				Листов 1		
Т. контр.				Листов 1		
ГИП	Тюрин	И		Листов 1		
Н. контр.	Панова	И		Листов 1		
Утв.	Кузнецов	И		Листов 1		
Труба 54x8 ГОСТ 8732-78				Гипронефтеспецмонтаж		
810 ГОСТ 8731-74				г. Москва		

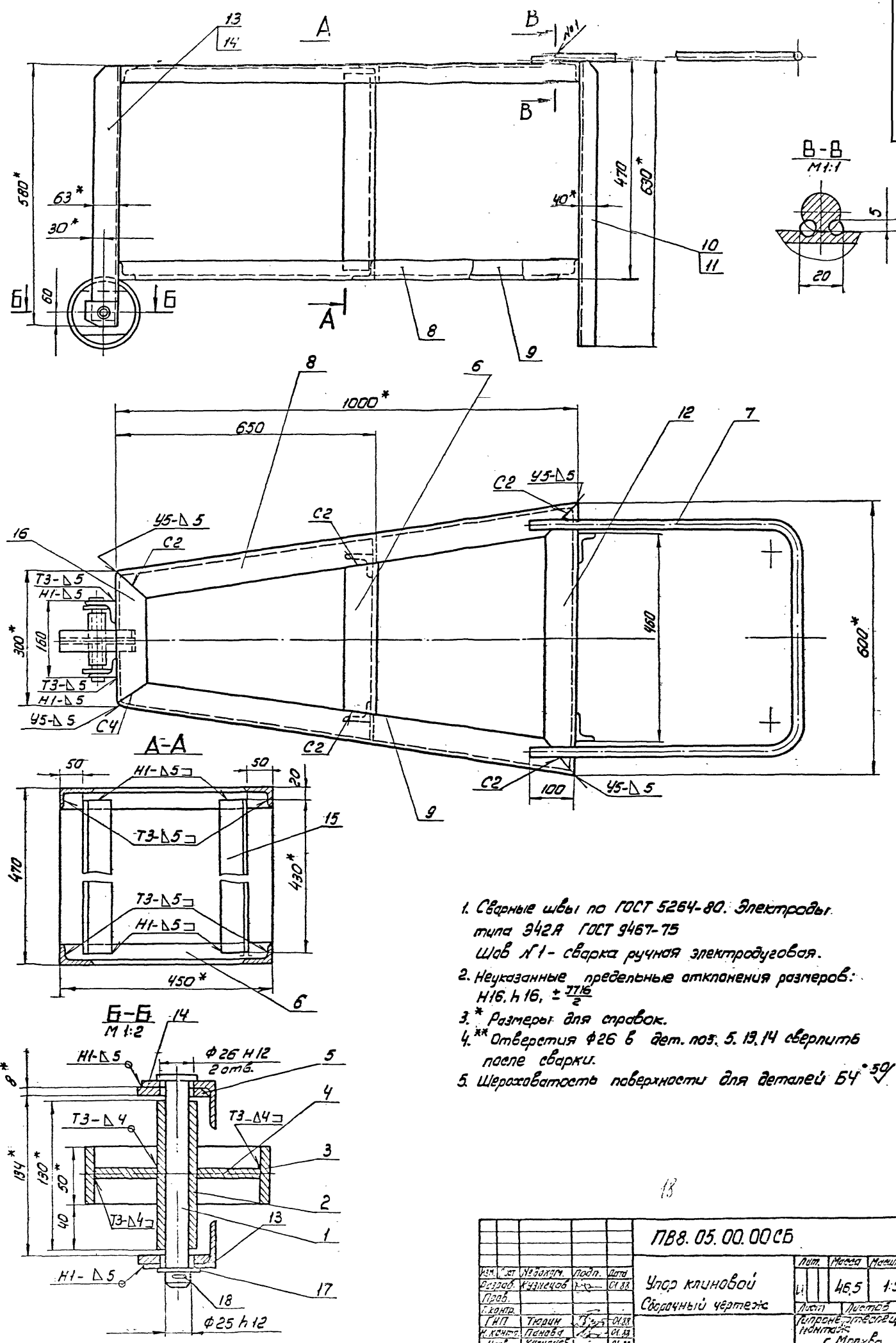


ПВ. 31.02.01.02				Лист	Масса	Масшт.
Кольцо				и	0,2	1:1
№ лист	№ докум.	Подп.	Дата	Лист	Листов 1	
Разраб.	Кузьмина	И		Листов 1		
Проф.				Листов 1		
Т. контр.				Листов 1		
ГИП	Тюрин	И		Листов 1		
Н. контр.	Панова	И		Листов 1		
Утв.	Кузнецов	И		Листов 1		
Труба 80x5 ГОСТ 8732-78				Гипронефтеспецмонтаж		
810 ГОСТ 8731-74				г. Москва		



ПВ. 31.02.01.00.05				Лист	Масса	Масшт.
Втулка				и	4,2	1:1
Сборочный чертёж				Лист	Листов 1	
№ лист	№ докум.	Подп.	Дата	Листов 1		
Разраб.	Кузьмина	И		Листов 1		
Проф.				Листов 1		
Т. контр.				Листов 1		
ГИП	Тюрин	И		Листов 1		
Н. контр.	Панова	И		Листов 1		
Утв.	Кузнецов	И		Листов 1		
Труба 54x8 ГОСТ 8732-78				Гипронефтеспецмонтаж		
810 ГОСТ 8731-74				г. Москва		

Формат	Зона	Поз.	Обозначение	Наименование	Кол.	Примеч.
Документация						
А4			ПВ 31.02.01.00.05	Сборочный чертёж		
Детали						
А4	1		ПВ 31.02.01.01	Втулка	1	
А4	2		ПВ 31.02.01.02	Кольцо	2	
ПВ. 31.02.01.00						
Втулка				Лист	Лист	Листов
Сборочный чертёж				и		1
№ лист	№ докум.	Подп.	Дата	Листов 1		
Разраб.	Кузьмина	И		Листов 1		
Проф.				Листов 1		
Т. контр.				Листов 1		
ГИП	Тюрин	И		Листов 1		
Н. контр.	Панова	И		Листов 1		
Утв.	Кузнецов	И		Листов 1		
Труба 54x8 ГОСТ 8732-78				Гипронефтеспецмонтаж		
810 ГОСТ 8731-74				г. Москва		



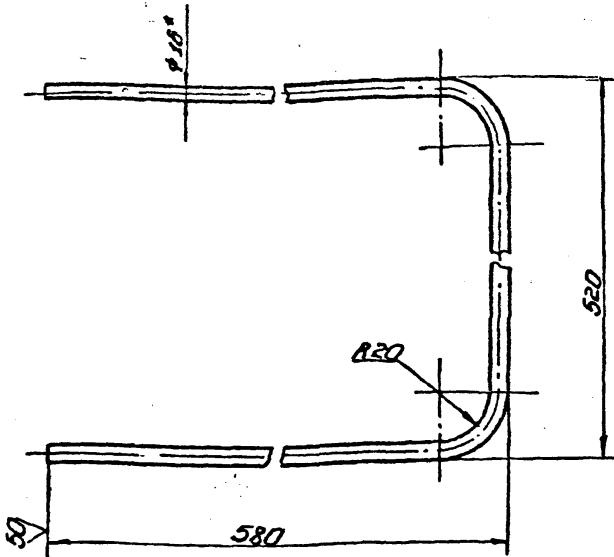
1. Сварные швы по ГОСТ 5264-80. Электроды типа Э42А ГОСТ 3467-75 Шов №1-сварка ручная электродугобая.
2. Неуказанные предельные отклонения размеров: $H16, h16, \pm \frac{IT16}{2}$
3. * Размеры для справок.
4. ** Отверстия $\phi 26$ в дет. поз. 5, 13, 14 сверлить после сварки.
5. Шероховатость поверхности для деталей Б4 $\sqrt{50}$

13

					ЛВ8.05.00.00СБ		
Изм.	дет	Исполн.	Подп.	Дата	Лист	Масса	Масштаб
Проб.	Козинцов	01.88	1	46,5	1:5
С.контр.	Листы	Листов	1
И.Н.П.	Теркин	01.88	Условный чертёж		
И.контр.	Панова	01.88	Литературно-технический отдел		
Ч.контр.	Козинцов	01.88	г. Москва		

1000 50 8911

(1)A



- 1. Длина заготовки 1800 мм
- 2. $h 16; \pm 0.16$
- 3. Размер для справок.

1000 50 8911

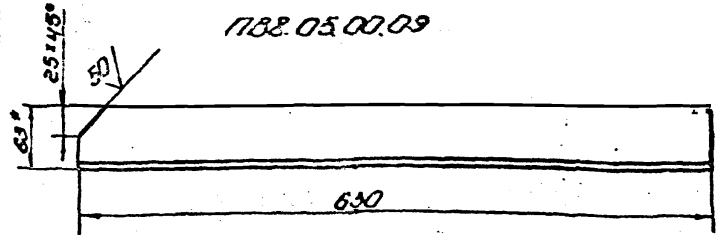
Ручка

Изм.	Лист	№ докум.	Подп.	Дата	Лист	Масса	Масштаб
Разработ.	Кузнецов	Куз	01.88		1	25	1:4
Провер.					Лист	Листов	6
Т. контр.							
Г.И.П.	Тюпин	01.88			Гипроинформспец. МОНТОР г. Москва		
Н.контр.	Панов	01.88			Угловое 5-5310-5 ГОСТ 535-79		
Ч.контр.	Кузнецов	01.88			Копирован		

6000 50 8911

(1)A

1000 50 8911



1000 50 8911 - зеркальное отражение
остальное см. 1000 50 8911

- 1. $h 16; \pm 0.16$
- 2. Размер для справок.

1000 50 8911

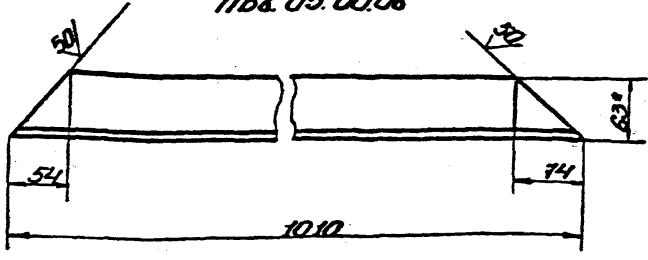
Угловик

Изм.	Лист	№ докум.	Подп.	Дата	Лист	Масса	Масштаб
Разработ.	Кузнецов	Куз	01.88		1	246	1:4
Провер.					Лист	Листов	1
Т. контр.							
Г.И.П.	Тюпин	01.88			Гипроинформспец. МОНТОР г. Москва		
Н.контр.	Панов	01.88			Угловое 5-5310-5 ГОСТ 535-79		
Ч.контр.	Кузнецов	01.88			Копирован		

800 50 8911

(1)A

1000 50 8911



1000 50 8911 - зеркальное отражение
остальное см. 1000 50 8911

- 1. $h 16; \pm 0.16$
- 2. Размер для справок.

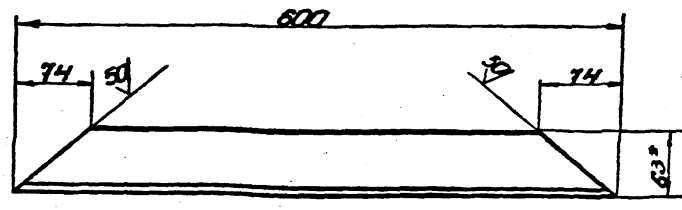
1000 50 8911

Угловик

Изм.	Лист	№ докум.	Подп.	Дата	Лист	Масса	Масштаб
Разработ.	Кузнецов	Куз	01.88		1	395	1:4
Провер.					Лист	Листов	1
Т. контр.							
Г.И.П.	Тюпин	01.88			Гипроинформспец. МОНТОР г. Москва		
Н.контр.	Панов	01.88			Угловое 5-5310-5 ГОСТ 535-79		
Ч.контр.	Кузнецов	01.88			Копирован		

1000 50 8911

(1)A



- 1. $h 16; \pm 0.16$
- 2. Размер для справок.

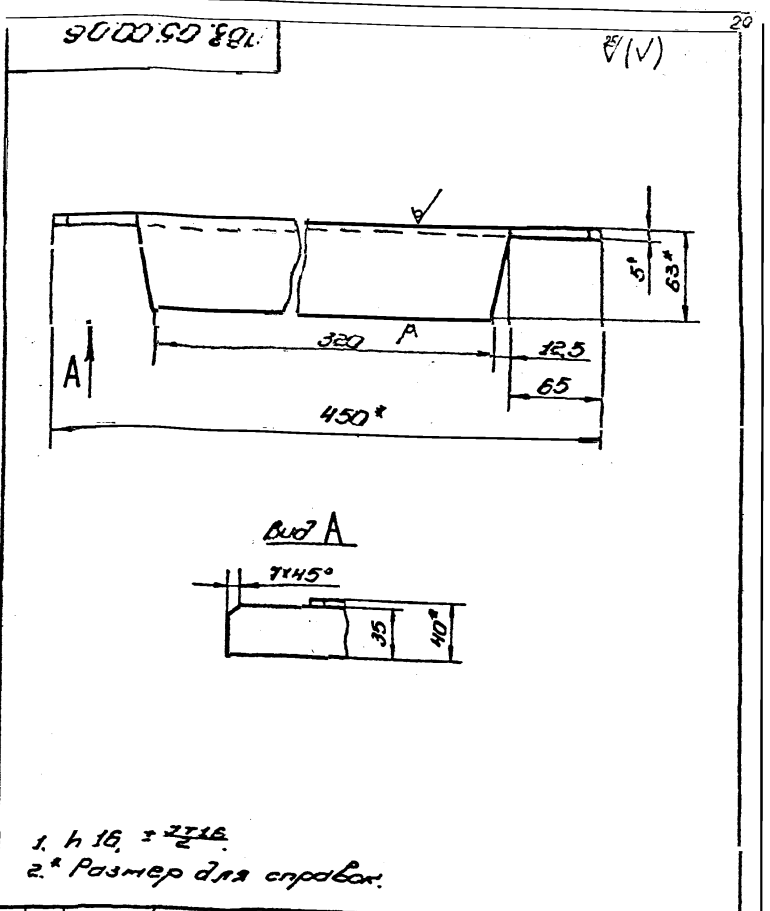
1000 50 8911

Угловик

Изм.	Лист	№ докум.	Подп.	Дата	Лист	Масса	Масштаб
Разработ.	Кузнецов	Куз	01.88		1	235	1:4
Провер.					Лист	Листов	1
Т. контр.							
Г.И.П.	Тюпин	01.88			Гипроинформспец. МОНТОР г. Москва		
Н.контр.	Панов	01.88			Угловое 5-5310-5 ГОСТ 535-79		
Ч.контр.	Кузнецов	01.88			Копирован		

№ п/п	Обозначение	Наименование	Кол-во	Примечание
		Документация		
64	П88.05.00.00.05	Сборочный чертёж		
		Детали		
1	П88.05.00.01	Ось	1	
2	П88.05.00.02	Ступица		
		Труба 25х32		
		ГОСТ 3262-75		
		L=130 мм	1	0,3 кг
3	П88.05.00.03	Обод		
		Труба 159х10х18132-78		
		ГОСТ 8131-74		
		L=50 мм	1	1,5 кг
4	П88.05.00.04	Диафрагма	1	
5	П88.05.00.05	Накладка	2	
6	П88.05.00.06	Переключатель	2	
7	П88.05.00.07	Ручка	1	
8	П88.05.00.08	Уголок	2	
9	П88.05.00.08-01	Уголок	2	
10	П88.05.00.09	Уголок	2	
11	П88.05.00.09-01	Уголок	2	
12	П88.05.00.10	Уголок	2	
13	П88.05.00.11	Уголок	2	
14	П88.05.00.11-01	Уголок	2	

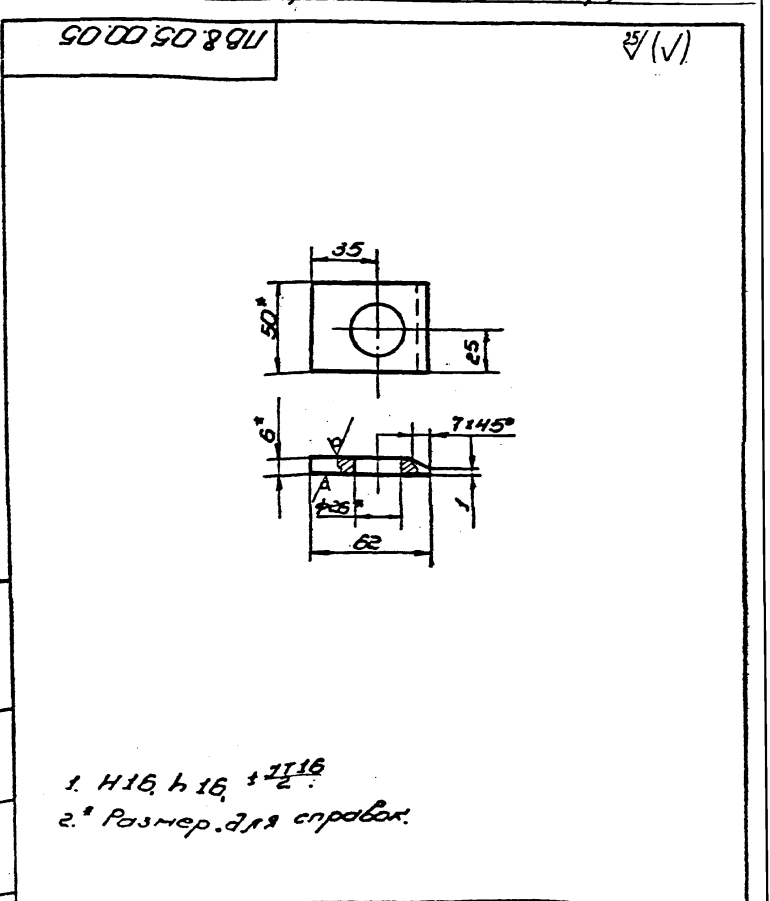
П88.05.00.00		Упор клиновой	Лист 1	Лист 2	Листов 2
Лист	№ документа	Дата	Гипроинформационный центр г. Москва		
Лист	№ документа	Дата	Формат		



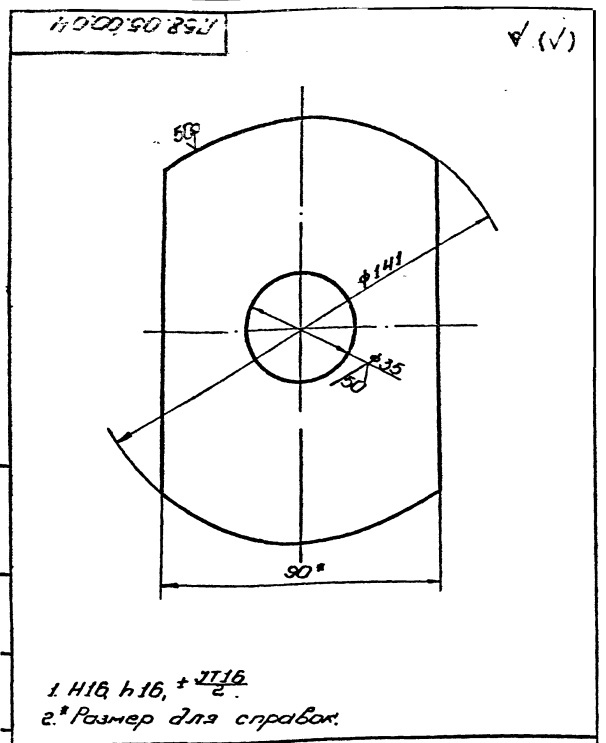
П88.05.00.06		Переключатель	Лист 1	Лист 2	Листов 2
Лист	№ документа	Дата	Гипроинформационный центр г. Москва		
Лист	№ документа	Дата	Формат		

№ п/п	Обозначение	Наименование	Кол-во	Примечание
15	П88.05.00.12	Уголок		
		Уголок 85х3х40х18132-78		
		ГОСТ 535-79		
		L=430 мм		
16	П88.05.00.13	Уголок		
		Стандартные изделия		
17		Шайба 25.04.016	1	
		ГОСТ 11371-78		
18		Шплинт 5х50.002	1	
		ГОСТ 397-79		

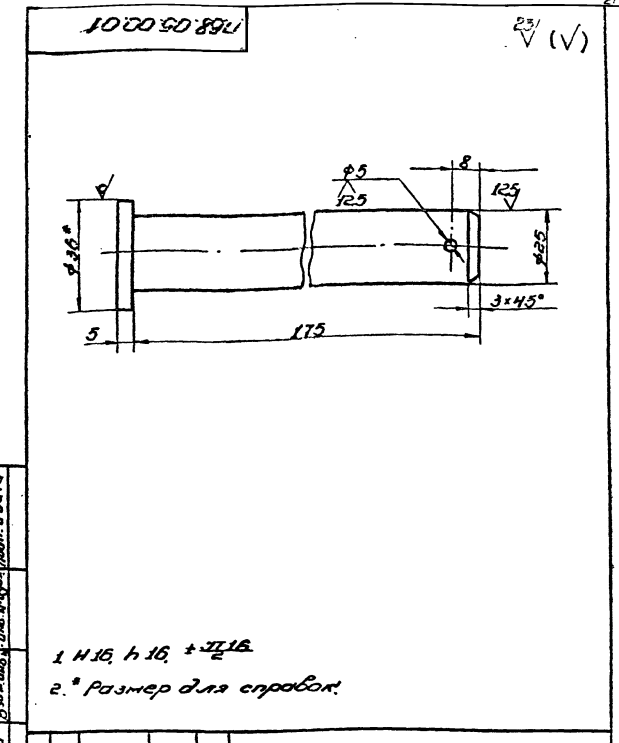
П88.05.00.00		Упор клиновой	Лист 2	Лист 1	Листов 2
Лист	№ документа	Дата	Гипроинформационный центр г. Москва		
Лист	№ документа	Дата	Формат		



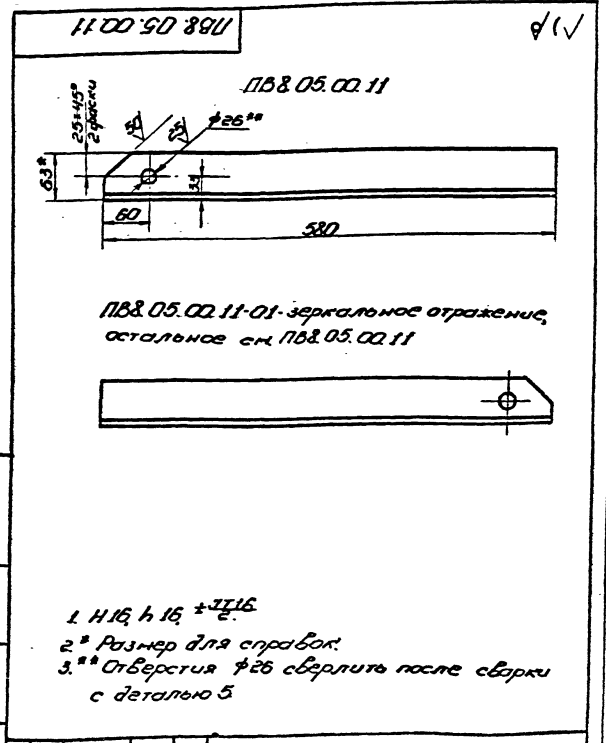
П88.05.00.05		Накладка	Лист 1	Лист 2	Листов 2
Лист	№ документа	Дата	Гипроинформационный центр г. Москва		
Лист	№ документа	Дата	Формат		



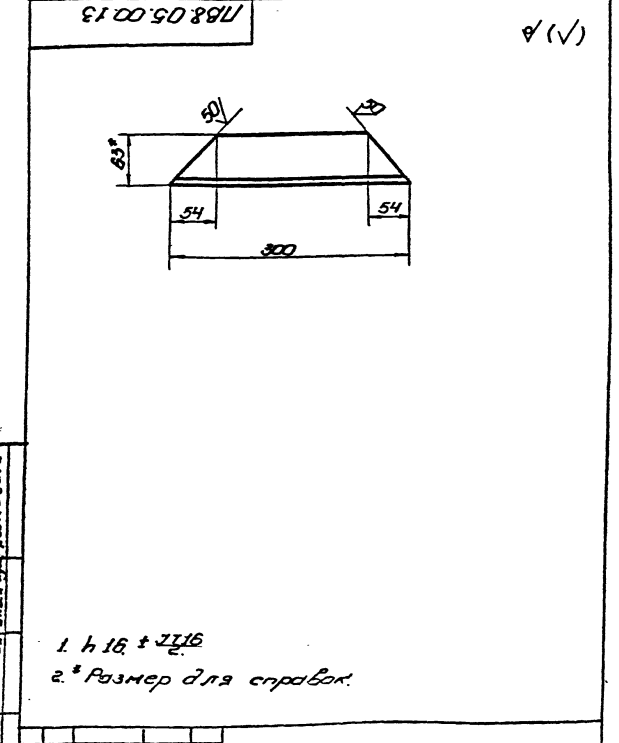
Лист		Масса		Масштаб	
Диафрагма		Q65	1:1		
Изм.	Лист	№ докум.	Дата	Лист	Дата
1	1	1	01.88	1	01.88
Разработ.	Кудрявцов	Куд		Провер.	Куд
Проект.				Лист	Листов
Г. конст.				1	1
Исполн.	Таран	Тар	01.88	Группа проектирования	
М. конст.	Петрова	Пет	01.88	МОНТАЖ	
Упр.	Кудрявцов	Куд	01.88	г. Москва	
Полное наименование 104-76			г. Москва		
СЗ ГОСТ 535-79			формат		
Копировать			формат		



Лист		Масса		Масштаб	
Осб		Q70	1:1		
Изм.	Лист	№ докум.	Дата	Лист	Дата
1	1	1	01.88	1	01.88
Разработ.	Кудрявцов	Куд		Провер.	Куд
Проект.				Лист	Листов
Г. конст.				1	1
Исполн.	Таран	Тар	01.88	Группа проектирования	
М. конст.	Петрова	Пет	01.88	МОНТАЖ	
Упр.	Кудрявцов	Куд	01.88	г. Москва	
Полное наименование 2590-71			г. Москва		
СЗ ГОСТ 535-79			формат		
Копировать			формат		

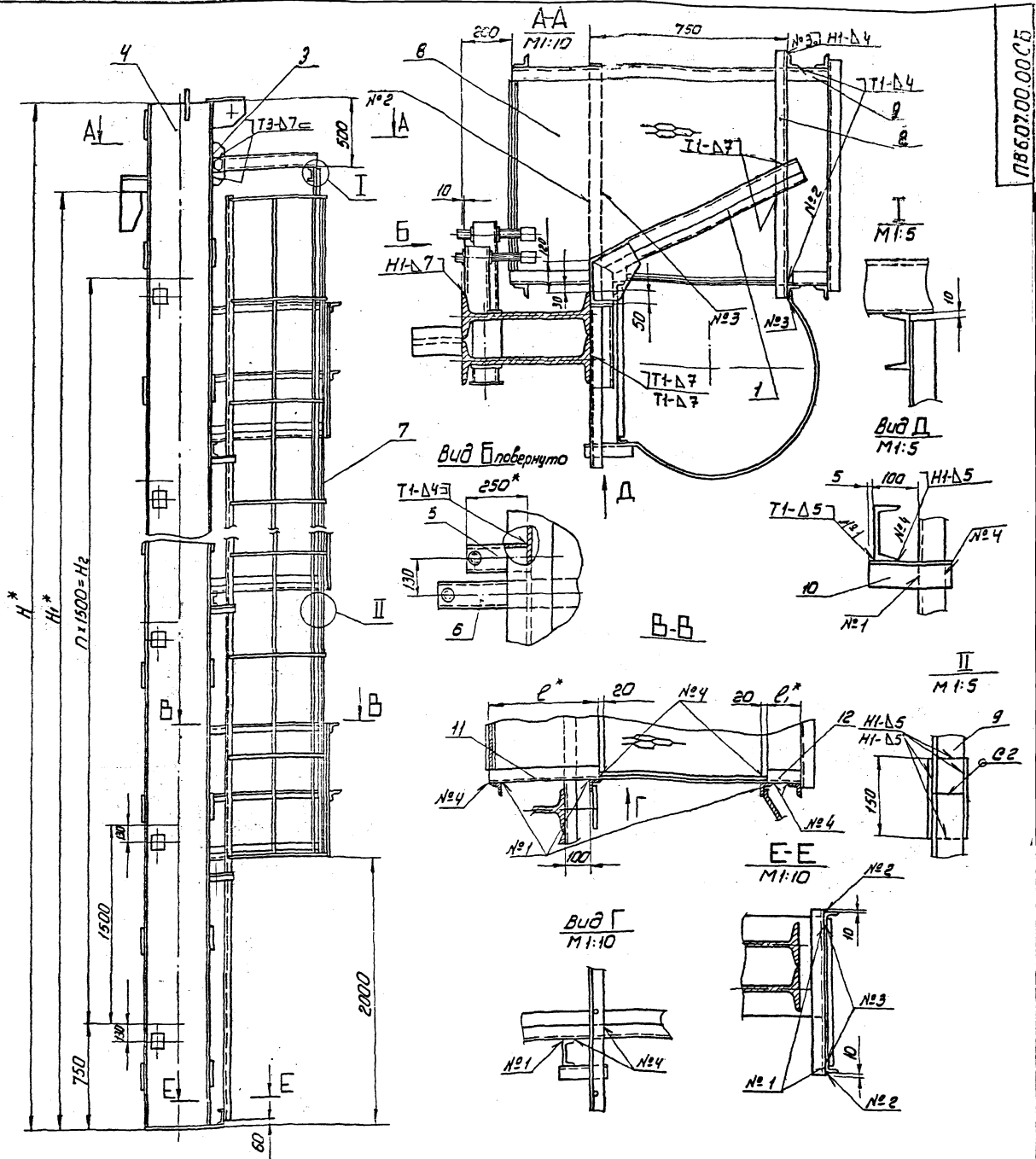


Лист		Масса		Масштаб	
Уголок		227	1:4		
Изм.	Лист	№ докум.	Дата	Лист	Дата
1	1	1	01.88	1	01.88
Разработ.	Кудрявцов	Куд		Провер.	Куд
Проект.				Лист	Листов
Г. конст.				1	1
Исполн.	Таран	Тар	01.88	Группа проектирования	
М. конст.	Петрова	Пет	01.88	МОНТАЖ	
Упр.	Кудрявцов	Куд	01.88	г. Москва	
Полное наименование 104-76			г. Москва		
СЗ ГОСТ 535-79			формат		
Копировать			формат		



Лист		Масса		Масштаб	
Уголок		117	1:4		
Изм.	Лист	№ докум.	Дата	Лист	Дата
1	1	1	01.88	1	01.88
Разработ.	Кудрявцов	Куд		Провер.	Куд
Проект.				Лист	Листов
Г. конст.				1	1
Исполн.	Таран	Тар	01.88	Группа проектирования	
М. конст.	Петрова	Пет	01.88	МОНТАЖ	
Упр.	Кудрявцов	Куд	01.88	г. Москва	
Полное наименование 24156-01			г. Москва		
СЗ ГОСТ 535-79			формат		
Копировать			формат		

ПВ.07.00.00.СБ



Обозначение	Размеры, мм						Масса, кг	Объем, м³
	Н	Н ₁	h	Н ₂	ℓ	ℓ ₁		
ПВ.07.00.00	18520	17900	11	16500	430	130	4547	1000; 2000; 3000
-01	12520	11940	7	10500	290	270	2242	1000; 2000; 3000
-02	10520	8950	5	7500	230	330	1582	700
-03	8520	7470	4	6000	170	390	1094	300, 400
-04	6520	5980	3	4500	170	390	823	100, 200
-05	15640	14920	9	13500	330	230	3146	5000

1. Сварные швы по ГОСТ 5264-80. Электроды типа Э-42Я ГОСТ 9467-75 $\frac{TТ-Δ}{2}$
2. Н14, h14, ± $\frac{TТ-Δ}{2}$
3. Шероховатость поверхностей реза деталей Б4-50
остальное - ∇
4. * Размеры для справок

ПВ.07.00.00.СБ			
Эт. инст.	К. изв. экз.	Пол.	Дата
С. 22	1	Хар.	01.72
Л. 01	1	Уч.	01.72
Л. 02	1	Уч.	01.72
Л. 03	1	Уч.	01.72
Л. 04	1	Уч.	01.72
Л. 05	1	Уч.	01.72
Л. 06	1	Уч.	01.72
Л. 07	1	Уч.	01.72
Л. 08	1	Уч.	01.72
Л. 09	1	Уч.	01.72
Л. 10	1	Уч.	01.72
Л. 11	1	Уч.	01.72
Л. 12	1	Уч.	01.72
Л. 13	1	Уч.	01.72
Л. 14	1	Уч.	01.72
Л. 15	1	Уч.	01.72
Л. 16	1	Уч.	01.72
Л. 17	1	Уч.	01.72
Л. 18	1	Уч.	01.72
Л. 19	1	Уч.	01.72
Л. 20	1	Уч.	01.72
Л. 21	1	Уч.	01.72
Л. 22	1	Уч.	01.72
Л. 23	1	Уч.	01.72
Л. 24	1	Уч.	01.72
Л. 25	1	Уч.	01.72
Л. 26	1	Уч.	01.72
Л. 27	1	Уч.	01.72
Л. 28	1	Уч.	01.72
Л. 29	1	Уч.	01.72
Л. 30	1	Уч.	01.72
Л. 31	1	Уч.	01.72
Л. 32	1	Уч.	01.72
Л. 33	1	Уч.	01.72
Л. 34	1	Уч.	01.72
Л. 35	1	Уч.	01.72
Л. 36	1	Уч.	01.72
Л. 37	1	Уч.	01.72
Л. 38	1	Уч.	01.72
Л. 39	1	Уч.	01.72
Л. 40	1	Уч.	01.72
Л. 41	1	Уч.	01.72
Л. 42	1	Уч.	01.72
Л. 43	1	Уч.	01.72
Л. 44	1	Уч.	01.72
Л. 45	1	Уч.	01.72
Л. 46	1	Уч.	01.72
Л. 47	1	Уч.	01.72
Л. 48	1	Уч.	01.72
Л. 49	1	Уч.	01.72
Л. 50	1	Уч.	01.72
Л. 51	1	Уч.	01.72
Л. 52	1	Уч.	01.72
Л. 53	1	Уч.	01.72
Л. 54	1	Уч.	01.72
Л. 55	1	Уч.	01.72
Л. 56	1	Уч.	01.72
Л. 57	1	Уч.	01.72
Л. 58	1	Уч.	01.72
Л. 59	1	Уч.	01.72
Л. 60	1	Уч.	01.72
Л. 61	1	Уч.	01.72
Л. 62	1	Уч.	01.72
Л. 63	1	Уч.	01.72
Л. 64	1	Уч.	01.72
Л. 65	1	Уч.	01.72
Л. 66	1	Уч.	01.72
Л. 67	1	Уч.	01.72
Л. 68	1	Уч.	01.72
Л. 69	1	Уч.	01.72
Л. 70	1	Уч.	01.72
Л. 71	1	Уч.	01.72
Л. 72	1	Уч.	01.72
Л. 73	1	Уч.	01.72
Л. 74	1	Уч.	01.72
Л. 75	1	Уч.	01.72
Л. 76	1	Уч.	01.72
Л. 77	1	Уч.	01.72
Л. 78	1	Уч.	01.72
Л. 79	1	Уч.	01.72
Л. 80	1	Уч.	01.72
Л. 81	1	Уч.	01.72
Л. 82	1	Уч.	01.72
Л. 83	1	Уч.	01.72
Л. 84	1	Уч.	01.72
Л. 85	1	Уч.	01.72
Л. 86	1	Уч.	01.72
Л. 87	1	Уч.	01.72
Л. 88	1	Уч.	01.72
Л. 89	1	Уч.	01.72
Л. 90	1	Уч.	01.72
Л. 91	1	Уч.	01.72
Л. 92	1	Уч.	01.72
Л. 93	1	Уч.	01.72
Л. 94	1	Уч.	01.72
Л. 95	1	Уч.	01.72
Л. 96	1	Уч.	01.72
Л. 97	1	Уч.	01.72
Л. 98	1	Уч.	01.72
Л. 99	1	Уч.	01.72
Л. 100	1	Уч.	01.72

Формат листа	Лист №	Обозначение	Наименование	кол	Приме- чание
Б4	10	П86.07.00.04	Связь Уголок 650x50x5 ГОСТ 8509-86 Ст.3 ГОСТ 535-79 L = 160 мм	8	0,6 кг
Б4	11	П86.07.00.05-02	Ограждение Уголок 650x50x5 ГОСТ 8509-86 Ст.3 ГОСТ 535-79 L = 230 мм	4	0,9 кг
Б4	12	П86.07.00.06-02	Ограждение Уголок 650x50x5 ГОСТ 8509-86 Ст.3 ГОСТ 535-79 L = 390 мм	4	1,2 кг
<u>П86.07.00.00-03</u>					
Сборочные единицы					
Б4	4	П86.07.02.00-03	Стойка	1	
Б4	5	П86.07.03.00-04	Кронштейн	5	
Б4	5	П86.07.03.00-01	Кронштейн	5	
Б4	7	П86.07.04.00-03	Лестница	1	
Б4	8	П86.07.05.00	Площадка	3	
<u>Детали</u>					
Б4	9	П86.07.00.03-03	Связь Уголок 650x50x5 ГОСТ 8509-86 Ст.3 ГОСТ 535-79 L = 6010 мм	1	22,7 кг
Б4	10	П86.07.00.04	Связь Уголок 650x50x5 ГОСТ 8509-86 Ст.3 ГОСТ 535-79		
П86.07.00.00					Лист 4

Формат листа	Лист №	Обозначение	Наименование	кол	Приме- чание
<u>Детали</u>					
Б4	9	П86.07.00.03	Связь Уголок 650x50x5 ГОСТ 8509-86 Ст.3 ГОСТ 535-79 L = 8005 мм	2	30,4 кг
Б4	10	П86.07.00.04	Связь Уголок 650x50x5 ГОСТ 8509-86 Ст.3 ГОСТ 535-79 L = 160 мм	16	0,5 кг
Б4	11	П86.07.00.05	Ограждение Уголок 650x50x5 ГОСТ 8509-86 Ст.3 ГОСТ 535-79 L = 430 мм	8	1,6 кг
Б4	12	П86.07.00.06	Ограждение Уголок 650x50x5 ГОСТ 8509-86 Ст.3 ГОСТ 535-79 L = 130 мм	8	0,5 кг
<u>П86.07.00.00-01</u>					
Сборочные единицы					
Б4	4	П86.07.02.00-01	Стойка	1	
Б4	5	П86.07.03.00-02	Кронштейн	2	
Б4	5	П86.07.03.00-01	Кронштейн	2	
Б4	7	П86.07.04.00-01	Лестница	1	
Б4	8	П86.07.05.00	Площадка	2	
<u>Детали</u>					
Б4	9	П86.07.00.03-01	Связь		
П86.07.00.00					Лист 2

Формат листа	Лист №	Обозначение	Наименование	кол	Приме- чание
Б4	10	П86.07.00.04	Уголок 650x50x5 ГОСТ 8509-86 Ст.3 ГОСТ 535-79 L = 10010 мм	1	37,7 кг
Б4	11	П86.07.00.05-01	Ограждение Уголок 650x50x5 ГОСТ 8509-86 Ст.3 ГОСТ 535-79 L = 290 мм	5	1,1 кг
Б4	12	П86.07.00.06-01	Ограждение Уголок 650x50x5 ГОСТ 8509-86 Ст.3 ГОСТ 535-79 L = 270 мм	5	1,0 кг
<u>П86.07.00.00-09</u>					
Сборочные единицы					
Б4	4	П86.07.02.00-02	Стойка	1	
Б4	5	П86.07.03.00-03	Кронштейн	6	
Б4	6	П86.07.03.00-01	Кронштейн	6	
Б4	7	П86.07.04.00-02	Лестница	1	
Б4	8	П86.07.05.00	Площадка	4	
<u>Детали</u>					
Б4	9	П86.07.00.03-02	Связь Уголок 650x50x5 ГОСТ 8509-86 Ст.3 ГОСТ 535-79 L = 8010 мм	1	30,2 кг
П86.07.00.00					Лист 3

Формат листа	Лист №	Обозначение	Наименование	кол	Приме- чание
<u>Документация</u>					
Б2		П86.07.00.00 СБ	Сборочный чертеж		
Сборочные единицы					
Б4	1	П86.07.01.00	Кронштейн	1	
<u>Детали</u>					
Б4	2	П86.07.00.01	Переключатель Швеллер 10 ГОСТ 8240-72 Ст.3 ГОСТ 535-79 L = 920 мм	1	7,9 кг
Б4	3	П86.07.00.02	Резьба	2	
Переменные данные					
П86.07.00.00					
Сборочные единицы					
Б4	4	П86.07.02.00	Стойка	1	
Б4	5	П86.07.03.00	Кронштейн	12	
Б4	6	П86.07.03.00-01	Кронштейн	12	
Б4	7	П86.07.04.00	Лестница	1	
Б4	8	П86.07.05.00	Площадка	8	
П86.07.00.00					Лист 7

ПРИСОБОДЛЕНИЕ ДЛЯ
СТАТКОНА ВЕТИКАЛЬ-
НОГО МАТТАЖА ДВА СТЫКА

Лист 7
Лист 9
Лист 11
Лист 13
Лист 15
Лист 17
Лист 19
Лист 21
Лист 23
Лист 25
Лист 27
Лист 29
Лист 31
Лист 33
Лист 35
Лист 37
Лист 39
Лист 41
Лист 43
Лист 45
Лист 47
Лист 49
Лист 51
Лист 53
Лист 55
Лист 57
Лист 59
Лист 61
Лист 63
Лист 65
Лист 67
Лист 69
Лист 71
Лист 73
Лист 75
Лист 77
Лист 79
Лист 81
Лист 83
Лист 85
Лист 87
Лист 89
Лист 91
Лист 93
Лист 95
Лист 97
Лист 99

г. Москва

24155-07 24

Код	Обозначение	Наименование	Мат. часть	Примечание
64	12 П86.07.00.05-02	Ограждение Угол: 5015015017502-86 Ст3 ГОСТ 535-79	L: 230 мм	7 05кг
Сборочные единицы				
64	4 П86.07.02.00-05	Стойка		1
64	5 П86.07.03.00-05	Кронштейн		10
64	6 П86.07.03.00-01	Кронштейн		10
64	7 П86.07.04.00-05	Лестница		1
64	8 П86.07.05.00	Площадка		7
Детали				
64	9 П86.07.00.03-05	СБЗ36 Угол: 5015015017502-86 Ст3 ГОСТ 535-79	L: 6565 мм	2 245кг
64	10 П86.07.00.04	СБЗ36 Угол: 5015015017502-86 Ст3 ГОСТ 535-79	L: 160 мм	14 06кг
64	11 П86.07.00.06-02	Ограждение Угол: 5015015017502-86 Ст3 ГОСТ 535-79	L: 330 мм	7 12кг
Лист 7				Копировать

Код	Обозначение	Наименование	Мат. часть	Примечание
64	12 П86.07.00.05-02	Ограждение Угол: 5015015017502-86 Ст3 ГОСТ 535-79	L: 230 мм	7 05кг
64	12 П86.07.00.06-03	Ограждение Угол: 5015015017502-86 Ст3 ГОСТ 535-79	L: 390 мм	2 15кг
Сборочные единицы				
64	4 П86.07.02.00-05	Стойка		1
64	5 П86.07.03.00-05	Кронштейн		10
64	6 П86.07.03.00-01	Кронштейн		10
64	7 П86.07.04.00-05	Лестница		1
64	8 П86.07.05.00	Площадка		7
Детали				
64	9 П86.07.00.03-05	СБЗ36 Угол: 5015015017502-86 Ст3 ГОСТ 535-79	L: 6565 мм	2 245кг
64	10 П86.07.00.04	СБЗ36 Угол: 5015015017502-86 Ст3 ГОСТ 535-79	L: 160 мм	14 06кг
64	11 П86.07.00.06-02	Ограждение Угол: 5015015017502-86 Ст3 ГОСТ 535-79	L: 330 мм	7 12кг
Лист 6				Копировать

Код	Обозначение	Наименование	Мат. часть	Примечание
64	11 П86.07.00.05-03	Ограждение Угол: 5015015017502-86 Ст3 ГОСТ 535-79	L: 160 мм	6 06кг
64	12 П86.07.00.06-03	Ограждение Угол: 5015015017502-86 Ст3 ГОСТ 535-79	L: 170 мм	3 06кг
64	12 П86.07.00.06-03	Ограждение Угол: 5015015017502-86 Ст3 ГОСТ 535-79	L: 390 мм	3 15кг
Сборочные единицы				
64	4 П86.07.02.00-04	Стойка		1
64	5 П86.07.03.00-04	Кронштейн		4
64	6 П86.07.03.00-01	Кронштейн		4
64	7 П86.07.04.00-04	Лестница		1
64	8 П86.07.05.00	Площадка		2
Детали				
64	9 П86.07.00.03-04	СБЗ36 Угол: 5015015017502-86 Ст3 ГОСТ 535-79	L: 4010 мм	1 151кг
64	10 П86.07.00.04	СБЗ36 Угол: 5015015017502-86 Ст3 ГОСТ 535-79	L: 160 мм	4 06кг
64	11 П86.07.00.05-03	Ограждение		
Лист 5				Копировать

20 07 00 02 П86.07.00.02

30 (V)

1. + 2114

2. * Размер для справок.

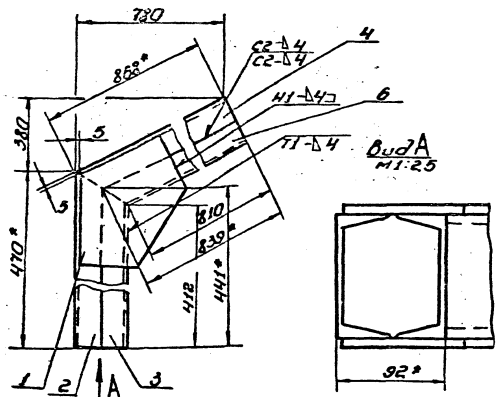
П86.07.00.02

Редра

Лист 1 из 2

Масштаб 1:2

90007.01.0006



1. Сварные швы по ГОСТ 5264-80 электродами типа Э-42А ГОСТ 5467-75
2. шероховатость поверхностей реза det. 64 $\sqrt{R_a}$ остальное - 4.
3. ± 1/100
4. Размеры для справок.

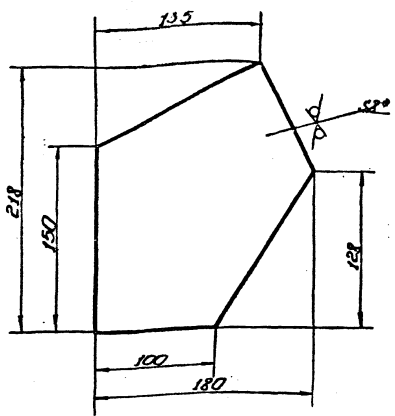
ПВБ.07.01.0006

КРОНШТЕЙН

Лист	Масштаб	Масштаб
И	2:1	1:5
Лист	Листов	1

Изм.	№	Дата	Кто	Что
1		01.88	Копировать	Сборочный чертёж

90007.01.01



1. ± 1/100
2. Размер для справок.

ПВБ.07.01.01

НАКЛЮДКА

Лист	Масштаб	Масштаб
И	1:1	1:25
Лист	Листов	1

№	Кол-во	Обозначение	Наименование	Умн-е	Прим-е
			Документация		
		ПВБ.07.01.0006	Сборочный чертёж		
			Детали		
64	1	ПВБ.07.01.01	Накладка	2	
64	2	ПВБ.07.01.02	Болка		
			Швеллер 10 ГОСТ 8240-72		
			Швеллер С13 ГОСТ 535-79		
			L=470 мм	1	4кг
64	3	ПВБ.07.01.03	Болка		
			Швеллер 10 ГОСТ 8240-72		
			Швеллер С13 ГОСТ 535-79		
			L=441 мм	1	3,8кг
64	4	ПВБ.07.01.04	Болка		
			Швеллер 10 ГОСТ 8240-72		
			Швеллер С13 ГОСТ 535-79		
			L=88 мм	1	7,5кг
64	5	ПВБ.07.01.05	Болка		
			Швеллер 10 ГОСТ 8240-72		
			Швеллер С13 ГОСТ 535-79		
			L=839 мм	1	9,2кг

ПВБ.07.01.00

КРОНШТЕЙН

Лист	Лист	Листов
И	2	3
Лист	Листов	3

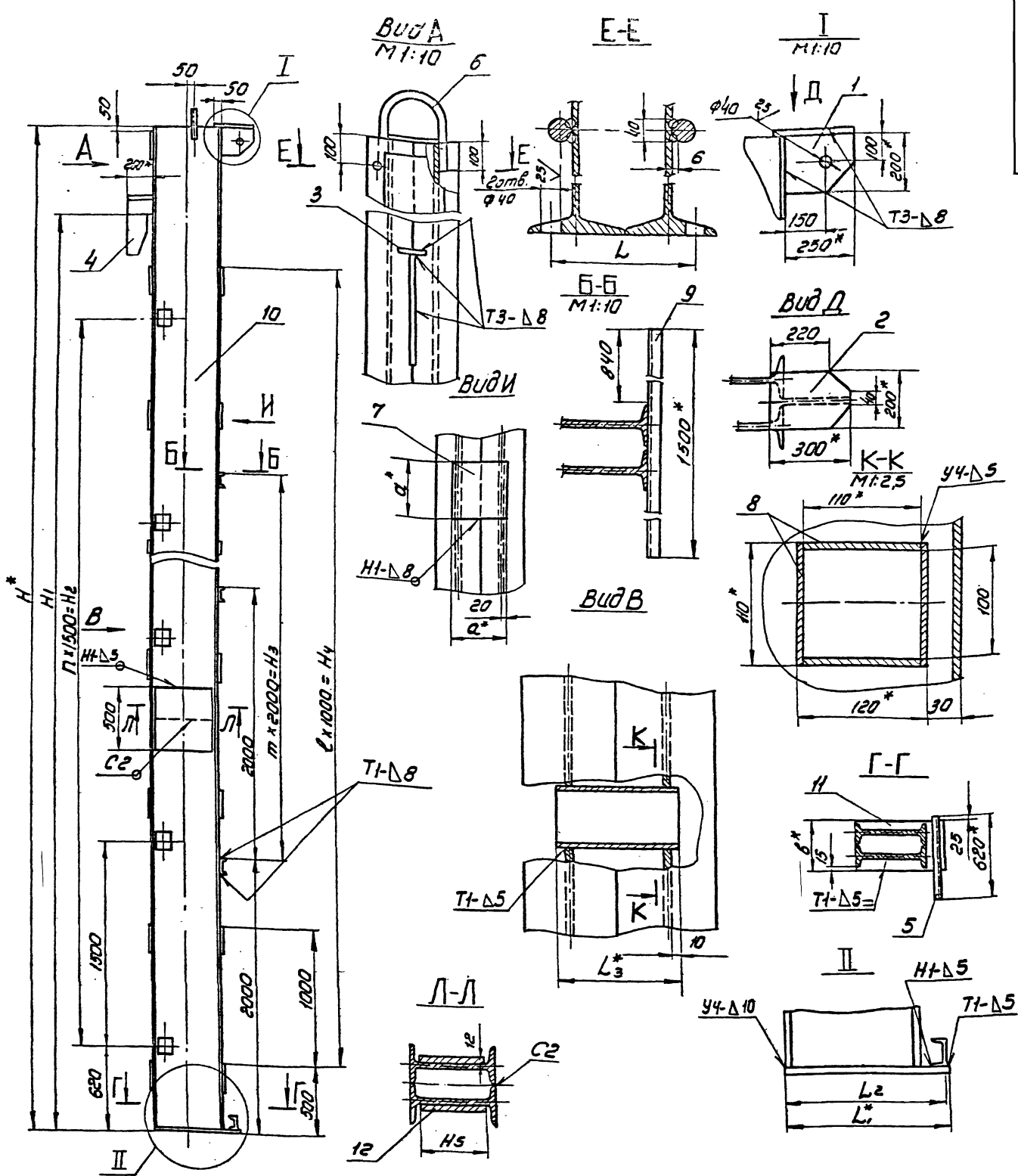
90007.01.01

№	Кол-во	Обозначение	Наименование	Умн-е	Прим-е
			ПВБ.07.03.01.05		
			Детали		
64	3	ПВБ.07.03.03-05	Болка		
			Швеллер 10 ГОСТ 8240-72		
			Швеллер С13 ГОСТ 535-79		
			L=250 мм	2	2,1кг

ПВБ.07.03.00

Лист 3

Лист	Лист	Листов
И	2	3
Лист	Листов	3



Размеры, мм.

Обозначение	H	H ₁	п	H ₂	т	H ₃	°C	H ₄	H ₅
ПВ.07.02.00	18520	17900	11	16500	7	14000	17	17000	430
-01	12520	11940	7	10500	4	8000	11	11000	-
-02	10520	8960	5	7500	3	6000	8	8000	-
-03	8520	7470	4	6000	2	4000	7	7000	-
-04	6520	5980	3	4500	1	2000	5	5000	-
-05	15640	14920	9	13500	6	12000	14	14000	330

продолжение

Обозначение	L	L ₁	L ₂	L ₃	a	б	Масса, кг
ПВ.07.02.00	270	610	600	200	210	370	3295
-01	225	470	460	175	185	320	1433
-02	205	410	400	165	175	300	932
-03	175	350	340	140	155	260	587
-04	175	350	340	140	155	260	455
-05	235	510	500	185	195	340	2974

- Сварные швы по ГОСТ 5264-80. Электроды типа Э-42А ГОСТ 9467-75.
- H14, h14, ± 2T14
- Шероховатость поверхностей реза деталей Б4-³⁰, остальное - √
- * Размеры для справок.

ПВ.07.02.00СБ				Лист	Масса	Масштаб
Стойка				№	г/м	—
Сборочный чертеж				Лист	Масштаб	1
Генеральный инженер				Генеральный инженер		
Утвержден				Утвержден		

Формат	Зона	№3	Обозначение	Наименование	Кол.	Примечание
Б4		9	П86.07.02.09	Переключатель		
				Швеллер 10 ГОСТ 8240-72 Ст 3 ГОСТ 535-79		
				L = 1500 mm	4	12,9 кг
Б4		10	П86.07.02.10-02	Банка		
				Двутавр 30 ГОСТ 8229-72 Ст 3 ГОСТ 535-79		
				L = 10500 mm	2	383 кг
Б4		11	П86.07.02.11-02	Основание		
				Лист 6-20 ГОСТ 19903-74 Ст 3 ГОСТ 14637-79		
				300 x 410	1	19,3 кг
			П86.07.02.00-03			
				Детали		
Б4		6	П86.07.02.06-03	Скоба	1	
Б4		7	П86.07.02.07-03	Накладка		
				Лист 6-10 ГОСТ 19903-74 Ст 3 ГОСТ 14637-79		
				155 x 155	17	1,5 кг
Б4		8	П86.07.02.08-03	Пластина		
				Лист 6-10 ГОСТ 19903-74 Ст 3 ГОСТ 535-79		
				L = 140 mm	20	0,6 кг
Б4		9	П86.07.02.09	Переключатель		
				Швеллер 10 ГОСТ 8240-72 Ст 3 ГОСТ 535-79		
				L = 1500 mm	3	12,9 кг
			П86.07.02.00			
				Лист	4	

Формат	Зона	№3	Обозначение	Наименование	Кол.	Примечание
Б4		8	П86.07.02.08-01	Пластина		
				Лист 6-10 ГОСТ 19903-74 Ст 3 ГОСТ 535-79		
				L = 175 mm	32	0,8 кг
Б4		9	П86.07.02.09	Переключатель		
				Швеллер 10 ГОСТ 8240-72 Ст 3 ГОСТ 535-79		
				L = 1500 mm	5	12,9 кг
Б4		10	П86.07.02.10-01	Банка		
				Двутавр 30 ГОСТ 8229-72 Ст 3 ГОСТ 535-79		
				L = 12500 mm	2	607 кг
Б4		11	П86.07.02.11-01	Основание		
				Лист 6-20 ГОСТ 19903-74 Ст 3 ГОСТ 14637-79		
				320 x 470	1	23,6 кг
			П86.07.02.00-02			
				Детали		
Б4		6	П86.07.02.06-02	Скоба	1	
Б4		7	П86.07.02.07-02	Накладка		
				Лист 6-10 ГОСТ 19903-74 Ст 3 ГОСТ 14637-79		
				175 x 175	19	2,4 кг
Б4		8	П86.07.02.08-02	Пластина		
				Лист 6-10 ГОСТ 19903-74 Ст 3 ГОСТ 535-79		
				L = 165 mm	24	0,7 кг
			П86.07.02.00			
				Лист	3	

Формат	Зона	№3	Обозначение	Наименование	Кол.	Примечание
				Детали		
Б4		6	П86.07.02.06	Скоба	1	
Б4		7	П86.07.02.07	Накладка		
				Лист 6-14 ГОСТ 19903-74 Ст 3 ГОСТ 14637-79		
				210 x 210	37	4,8 кг
Б4		8	П86.07.02.08	Пластина		
				Лист 6-10 ГОСТ 19903-74 Ст 3 ГОСТ 535-79		
				L = 200 mm	48	0,9 кг
Б4		9	П86.07.02.09	переключатель		
				Швеллер 10 ГОСТ 8240-72 Ст 3 ГОСТ 535-79		
				L = 1500 mm	8	12,9 кг
Б4		10	П86.07.02.10	Банка		
				Двутавр 30 ГОСТ 8229-72 Ст 3 ГОСТ 535-79		
				L = 9250 mm	4	745 кг
				Основание		
				Лист 6-20 ГОСТ 19903-74 Ст 3 ГОСТ 14637-79		
Б4		11	П86.07.02.11		1	35,4 кг
Б4		12	П86.07.02.12		2	75 кг
				370 x 610 ; S = 20		
				430 x 500 ; S = 12		
			П86.07.02.00-01			
				Детали		
Б4		6	П86.07.02.06-01	Скоба	1	
Б4		7	П86.07.02.07-01	Накладка		
				Лист 6-12 ГОСТ 19903-74 Ст 3 ГОСТ 14637-79		
			П86.07.02.00			
				Лист	2	

Формат	Зона	№3	Обозначение	Наименование	Кол.	Примечание
				Документация		
Б2			П86.07.02.00 СБ	Сборочный чертеж		
				Детали		
Б4		1	П86.07.02.01	Хранитель		
				Лист 6-14 ГОСТ 19903-74 Ст 3 ГОСТ 14637-79		
				200 x 250	1	5,5 кг
Б4		2	П86.07.02.02	Пластина		
				Лист 6-14 ГОСТ 19903-74 Ст 3 ГОСТ 14637-79		
				200 x 300	1	6,6 кг
Б4		3	П86.07.02.03	Пластина		
				Лист 6-14 ГОСТ 19903-74 Ст 3 ГОСТ 535-79		
				L = 200 mm	1	2,2 кг
Б4		4	П86.07.02.04	Лавител	1	
Б4		5	П86.07.02.05	Переключатель		
				Швеллер 10 ГОСТ 8240-72 Ст 3 ГОСТ 535-79		
				L = 620 mm	1	5,9 кг
			Перечень данных для исполнения			
			П86.07.02.00			
				Лист	6	
			П86.07.02.00	Сталка		
				Лист	6	

Код	Лист	Обозначение	Наименование	Мат.	Примечание
Б4	11	П86.02.02.11-03	Основание		
			Лист Б-20 ГОСТ 19903-74 Ст.3 ГОСТ 14637-79		
			260 x 350	1	14,3 кг
			П86.02.02.00-05		
			<u>Детали</u>		
Б4	6	П86.02.02.05-04	Скоба		1
Б4	7	П86.02.02.07-04	Накладка		
			Лист Б-20 ГОСТ 19903-74 Ст.3 ГОСТ 14637-79		
			195 x 195	31	3,6 кг
Б4	8	П86.02.02.08-04	Пластина		
			Лист Б-10 ГОСТ 103-76 Ст.3 ГОСТ 535-79		
			L = 185 mm	40	0,8 кг
Б4	9	П86.02.02.09	Переключатель		
			Швеллер 10 ГОСТ 8240-72 Ст.3 ГОСТ 535-79		
			L = 1500 mm	7	12,9 кг
Б4	10	П86.02.02.10-05	Банка		
			Лист Б-20 ГОСТ 19903-74 Ст.3 ГОСТ 535-79		
			L = 7810 mm	4	
			Накладка		
			Лист Б-20 ГОСТ 19903-74 Ст.3 ГОСТ 14637-79		
Б4	11	П86.02.02.11-04	340 x 510 S=20	1	27,2 кг
Б4	12	П86.02.02.12-05	330 x 500 S=12	2	15 кг
П86.02.02.00					Лист 6

90 20 20 98 U

Обозначение	Размеры, мм			Масса, кг
	R	C	Длина в заготовке	
П86.02.02.05	92	184	660	6,5
- 01	77	154	610	6,0
- 02	72	144	590	5,8
- 03	62	124	560	5,5
- 04	83	166	625	6,2

1. h 14; $\pm \frac{IT14}{2}$
2. * Размер для справок.

П86.02.02.05

Скоба

Лист 4

Материал: сталь

Лист 1

Лист 2

Лист 3

Лист 4

Лист 5

Лист 6

Лист 7

Лист 8

Лист 9

Лист 10

Лист 11

Лист 12

Лист 13

Лист 14

Лист 15

Лист 16

Лист 17

Лист 18

Лист 19

Лист 20

Лист 21

Лист 22

Лист 23

Лист 24

Лист 25

Лист 26

Лист 27

Лист 28

Лист 29

Лист 30

Лист 31

Лист 32

Лист 33

Лист 34

Лист 35

Лист 36

Лист 37

Лист 38

Лист 39

Лист 40

Лист 41

Лист 42

Лист 43

Лист 44

Лист 45

Лист 46

Лист 47

Лист 48

Лист 49

Лист 50

Лист 51

Лист 52

Лист 53

Лист 54

Лист 55

Лист 56

Лист 57

Лист 58

Лист 59

Лист 60

Лист 61

Лист 62

Лист 63

Лист 64

Лист 65

Лист 66

Лист 67

Лист 68

Лист 69

Лист 70

Лист 71

Лист 72

Лист 73

Лист 74

Лист 75

Лист 76

Лист 77

Лист 78

Лист 79

Лист 80

Лист 81

Лист 82

Лист 83

Лист 84

Лист 85

Лист 86

Лист 87

Лист 88

Лист 89

Лист 90

Лист 91

Лист 92

Лист 93

Лист 94

Лист 95

Лист 96

Лист 97

Лист 98

Лист 99

Лист 100

Код	Лист	Обозначение	Наименование	Мат.	Примечание
Б4	10	П86.02.02.10-03	Банка		
			Лист Б-20 ГОСТ 19903-74 Ст.3 ГОСТ 535-79		
			L = 8500 mm	2	232 кг
Б4	11	П86.02.02.11-03	Основание		
			Лист Б-20 ГОСТ 19903-74 Ст.3 ГОСТ 14637-79		
			260 x 350	1	14,3 кг
			П86.02.02.00-04		
			<u>Детали</u>		
Б4	6	П86.02.02.06-03	Скоба		1
Б4	7	П86.02.02.07-03	Накладка		
			Лист Б-20 ГОСТ 19903-74 Ст.3 ГОСТ 14637-79		
			155 x 155	13	1,5 кг
Б4	8	П86.02.02.08-03	Пластина		
			Лист Б-10 ГОСТ 103-76 Ст.3 ГОСТ 535-79		
			L = 140 mm	16	0,6 кг
Б4	9	П86.02.02.09	Переключатель		
			Швеллер 10 ГОСТ 8240-72 Ст.3 ГОСТ 535-79		
			L = 1500 mm	2	12,9 кг
Б4	10	П86.02.02.10-04	Банка		
			Лист Б-20 ГОСТ 19903-74 Ст.3 ГОСТ 535-79		
			L = 6500 mm	2	177 кг
П86.02.02.00					Лист 5

10 20 20 98 U

Неуказанные предельные отклонения размеров:
 $\pm \frac{IT14}{2}$

П86.02.02.04

Ловитель

Лист 7.0

Материал: сталь

Лист 1

Лист 2

Лист 3

Лист 4

Лист 5

Лист 6

Лист 7

Лист 8

Лист 9

Лист 10

Лист 11

Лист 12

Лист 13

Лист 14

Лист 15

Лист 16

Лист 17

Лист 18

Лист 19

Лист 20

Лист 21

Лист 22

Лист 23

Лист 24

Лист 25

Лист 26

Лист 27

Лист 28

Лист 29

Лист 30

Лист 31

Лист 32

Лист 33

Лист 34

Лист 35

Лист 36

Лист 37

Лист 38

Лист 39

Лист 40

Лист 41

Лист 42

Лист 43

Лист 44

Лист 45

Лист 46

Лист 47

Лист 48

Лист 49

Лист 50

Лист 51

Лист 52

Лист 53

Лист 54

Лист 55

Лист 56

Лист 57

Лист 58

Лист 59

Лист 60

Лист 61

Лист 62

Лист 63

Лист 64

Лист 65

Лист 66

Лист 67

Лист 68

Лист 69

Лист 70

Лист 71

Лист 72

Лист 73

Лист 74

Лист 75

Лист 76

Лист 77

Лист 78

Лист 79

Лист 80

Лист 81

Лист 82

Лист 83

Лист 84

Лист 85

Лист 86

Лист 87

Лист 88

Лист 89

Лист 90

Лист 91

Лист 92

Лист 93

Лист 94

Лист 95

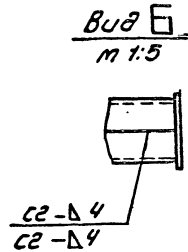
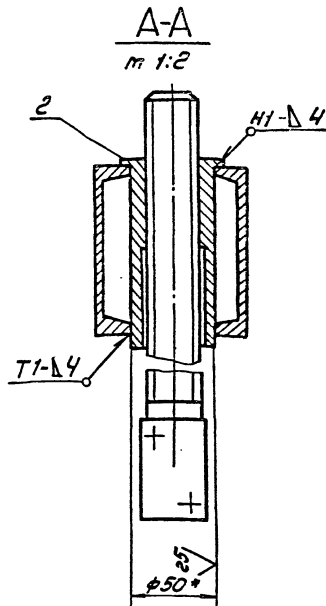
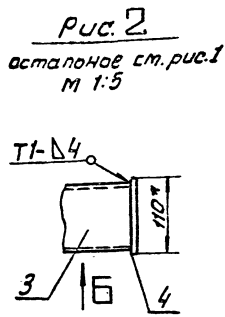
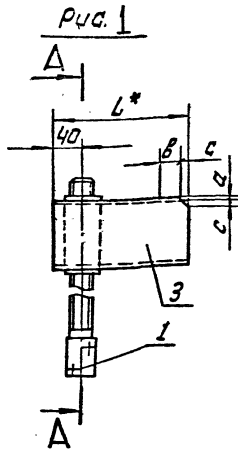
Лист 96

Лист 97

Лист 98

Лист 99

Лист 100



Размеры, мм

Обозначение	L	a	b	c	Рис	Масса, кг
ПВ 6.07.03.00	250	16	55	9	1	5.1
-01	600	-	-	-	2	8.6
-02	250	8	38	10	1	5.1
-03	250	6	29	7	1	5.1
-04	250	5	21	5	1	5.1
-05	250	9	44	9	1	5.1

3. H14; h14; $\pm \frac{0.14}{2}$

4.* Размеры для справок.

- Сварные швы по ГОСТ 5264-80. Электроды типа Э-42А ГОСТ 9467-75.
- Шероховатость поверхностей, резка деталей В4. $\sqrt{}$, остальное - $\sqrt{}$

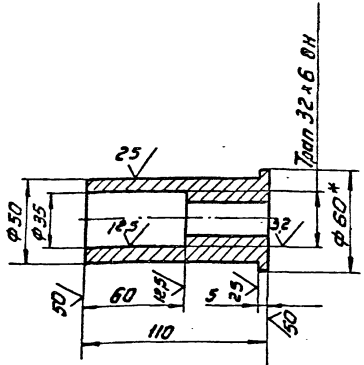
ПВ 6.07.03.00.06			
Изм/Лист	№ докум.	Подп.	Дата
Разраб.	К.Кузнецов	И.С.	01.83
Проф.			
ГЦП	Транс	И.С.	01.83
И.Котр	Панова	И.С.	01.83
Чтб.	Кузнецов	И.С.	01.83
Кронштейн			Лист
Сборочный чертеж			Листов
			1
			г. Москва

Изм/Лист	Зона	№	Обозначение	Наименование	Рис	Примечание
64	4		ПВ 6.07.03.04	Заглушка		
				Полоса 65-110 ГОСТ 103-76 Ст.3 ГОСТ 535-79		
				L = 110 mm	1	0,5 кг
				ПВ 6.07.03.00-02		
				Детали		
64	3		ПВ 6.07.03.03-02	Банка		
				Швеллер 10 ГОСТ 8240-72 Ст.3 ГОСТ 535-79		
				L = 250 mm	2	2,1 кг
				ПВ 6.07.03.00-03		
				Детали		
64	3		ПВ 6.07.03.03-03	Банка		
				Швеллер 10 ГОСТ 8240-72 Ст.3 ГОСТ 535-79		
				L = 250 mm	2	2,1 кг
				ПВ 6.07.03.00-04		
				Детали		
64	3		ПВ 6.07.03.03-04	Банка		
				Швеллер 10 ГОСТ 8240-72 Ст.3 ГОСТ 535-79		
				L = 250 mm	2	2,1 кг
				ПВ 6.07.03.00		
				И.С.		2

Изм/Лист	Зона	№	Обозначение	Наименование	Рис	Примечание
63			ПВ 6.07.03.00.06	Сборочный чертеж		
				Документация		
				Детали		
64	1		ПВ 6.07.03.01	Винт		1
64	2		ПВ 6.07.03.02	Втулка		1
				Переменные данные для исполнений:		
				ПВ 6.07.03.00		
				Детали		
64	3		ПВ 6.07.03.03	Банка		
				Швеллер 10 ГОСТ 8240-72 Ст.3 ГОСТ 535-79		
				L = 250 mm	2	2,1 кг
				ПВ 6.07.03.00-01		
				Детали		
64	3		ПВ 6.07.03.03-01	Банка		
				Швеллер 10 ГОСТ 8240-72 Ст.3 ГОСТ 535-79		
				L = 600 mm	2	5,1 кг
				ПВ 6.07.03.00		
				И.С.		2

ПБ6.07.03.02

(V)A



$i, H14, h14, \pm \frac{IT14}{2}$
2* Размер для справок

ПБ6.07.03.02

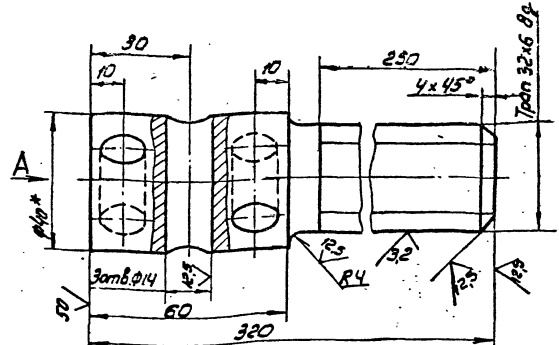
Втулка

Лит.	Масштаб	Получено
И	1.0	1:2
Лист	Листов 1	
Удобриватель спец-машинное г. Москва		

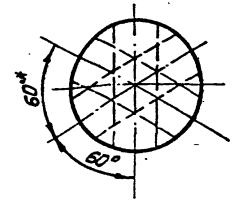
Изм.	Лист	№ документа	Подп.	Дата
Разработ.	Курьяков	Курьяков	01.33	
Проект.				
Г.И.П.	Тюшин	01.33		
Н.контр.	Панова	01.33		
Чтв.	Курьяков	01.33		

ПБ6.07.03.01

(V)A



Вид А



$i, H14, h14, \pm \frac{IT14}{2}$
2* Размер для справок

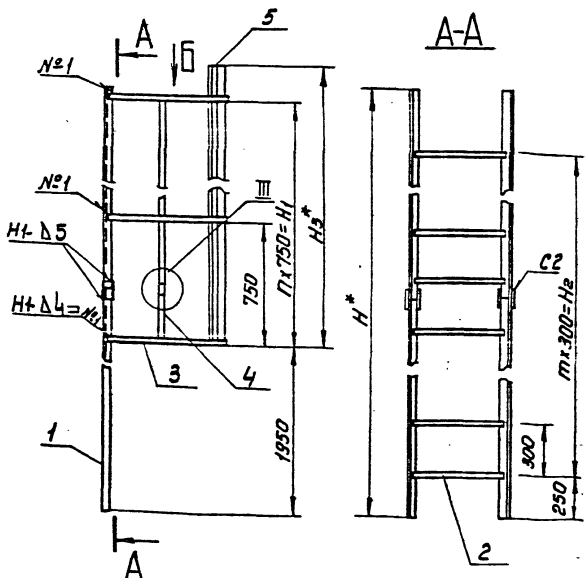
ПБ6.07.03.01

Втулка

Лит.	Масштаб	Получено
И	2.0	1:1
Лист	Листов 1	
Удобриватель спец-машинное г. Москва		

Изм.	Лист	№ документа	Подп.	Дата
Разработ.	Курьяков	Курьяков	01.33	
Проект.				
Г.И.П.	Тюшин	01.33		
Н.контр.	Панова	01.33		
Чтв.	Курьяков	01.33		

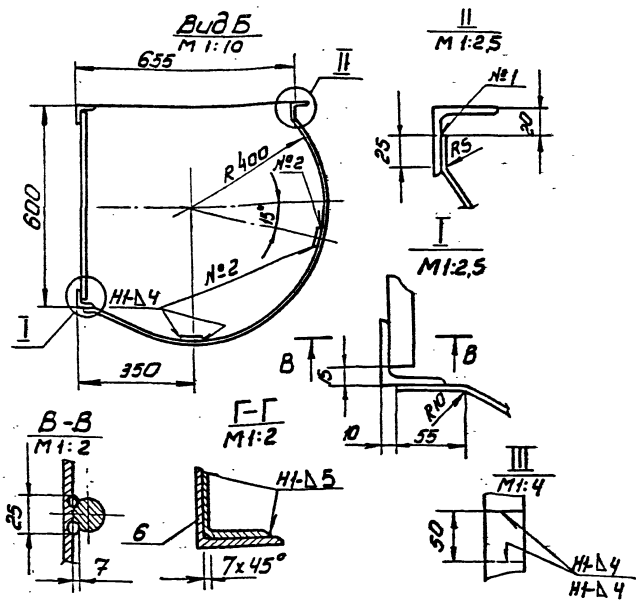
ПБ6.07.04.00СБ



Размеры, мм

Обозначение	H	h	H1	t	H2	H3	Масса, кг
ПБ6.07.04.00	17750	21	13750	56	18200	16010	323
- 01	11750	13	9750	36	10300	10010	215
- 02	9500	10	7500	29	8700	8010	173
- 03	7500	7	5250	23	6900	6010	134
- 04	5750	5	3750	16	4800	4010	98
- 05	4750	17	2750	46	3600	1310	274

4* Размеры для справок



- Сварные швы по ГОСТ 5264-80. Электроды типа Э-42А ГОСТ 9467-75.
- Шероховатость поверхностей реза деталей $\sqrt{50}$ остальное - $\sqrt{IT14}$.
- $H14, h14, \pm \frac{IT14}{2}$

ПБ6.07.04.00СБ

Лестница
Сборочный чертеж

Лит.	Масштаб	Получено
И	см.	табл.
Лист	Листов 1	
Удобриватель спец-машинное г. Москва		

Изм.	Лист	№ документа	Подп.	Дата
Разработ.	Курьяков	Курьяков	01.33	
Проект.				
Г.И.П.	Тюшин	01.33		
Н.контр.	Панова	01.33		
Чтв.	Курьяков	01.33		

Итого листов	Лист	№ докум.	Подп.	Итого	Примечание
					Уголок 6-50x50 ГОСТ 8509-86 Ст.3 ГОСТ 535-79
				2	28,3 кг
					L = 7500 мм
64	2	П86.07.04.02			Переключатель
					Крыш 8-20 ГОСТ 2590-71 Ст.3 ГОСТ 535-79
				24	1,4 кг
					L = 570 мм
64	3	П86.07.04.03			Ограждение
					Лопата 64x30 ГОСТ 103-76 Ст.3 ГОСТ 535-79
				8	1,9 кг
					L = 1350 мм
64	4	П86.07.04.04-03			Ограждение
					Лопата 64x30 ГОСТ 103-76 Ст.3 ГОСТ 535-79
				2	5,0 кг
					L = 5280 мм
64	5	П86.07.04.05-03			Связь
					Уголок 6-50x50 ГОСТ 8509-86 Ст.3 ГОСТ 535-79
				1	22,7 кг
					L = 8010 мм
					П86.07.04.00-04
					Детали
64	1	П86.07.04.01-04			Ступка
					Уголок 6-50x50 ГОСТ 8509-86 Ст.3 ГОСТ 535-79
				2	21,7 кг
					L = 5750 мм
64	2	П86.07.04.02			Переключатель
					Крыш 8-20 ГОСТ 2590-71 Ст.3 ГОСТ 535-79
				17	1,4 кг
					L = 570 мм
Итого листов	Лист	№ докум.	Подп.	Итого	Примечание
		П86.07.04.00		4	

Итого листов	Лист	№ докум.	Подп.	Итого	Примечание
					П86.07.04.00-02
					Детали
64	1	П86.07.04.01-02			Ступка
					Уголок 6-50x50 ГОСТ 8509-86 Ст.3 ГОСТ 535-79
				2	35,8 кг
					L = 9500 мм
64	2	П86.07.04.02			Переключатель
					Крыш 8-20 ГОСТ 2590-71 Ст.3 ГОСТ 535-79
				30	1,4 кг
					L = 570 мм
64	3	П86.07.04.03			Ограждение
					Лопата 64x30 ГОСТ 103-76 Ст.3 ГОСТ 535-79
				11	1,3 кг
					L = 1350 мм
64	4	П86.07.04.04-02			Ограждение
					Лопата 64x30 ГОСТ 103-76 Ст.3 ГОСТ 535-79
				2	7,1 кг
					L = 7530 мм
64	5	П86.07.04.05-02			Связь
					Уголок 6-50x50 ГОСТ 8509-86 Ст.3 ГОСТ 535-79
				1	30,2 кг
					L = 8010 мм
					П86.07.04.00-03
					Детали
64	1	П86.07.04.01-03			Ступка
Итого листов	Лист	№ докум.	Подп.	Итого	Примечание
		П86.07.04.00		3	

Шифр, дата, подп. и дата, ведомость, шифр, дата, и дата

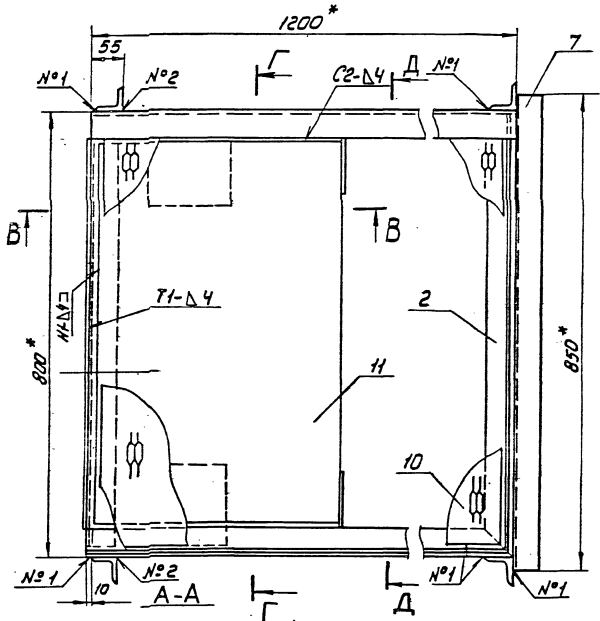
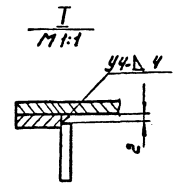
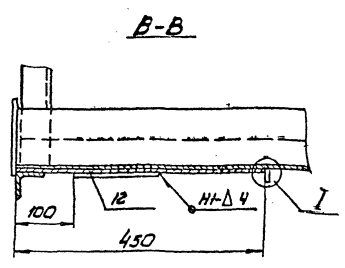
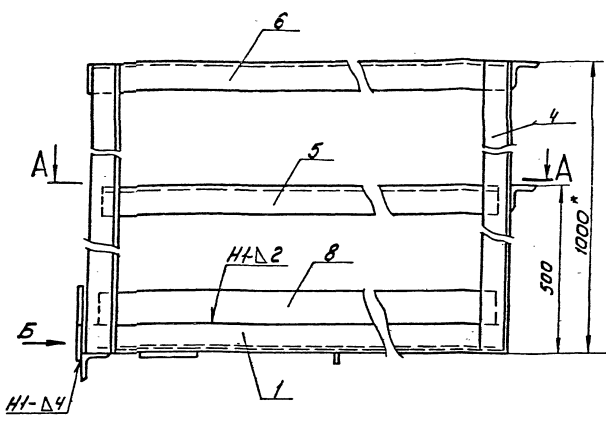
Итого листов	Лист	№ докум.	Подп.	Итого	Примечание
64	5	П86.07.04.05			Связь
					Уголок 6-50x50 ГОСТ 8509-86 Ст.3 ГОСТ 535-79
				2	30,4 кг
					L = 8005 мм
64	6	П86.07.04.06			Уголок напольный 6-53x53x3 ГОСТ 8509-86 Ст.3 ГОСТ 535-79
				2	0,75 кг
					L = 150 мм
					П86.07.04.00-01
					Детали
64	1	П86.07.04.01-01			Ступка
					Уголок 6-50x50 ГОСТ 8509-86 Ст.3 ГОСТ 535-79
				2	44,3 кг
					L = 11750 мм
64	2	П86.07.04.02			Переключатель
					Крыш 8-20 ГОСТ 2590-71 Ст.3 ГОСТ 535-79
				37	1,4 кг
					L = 570 мм
64	3	П86.07.04.03			Ограждение
					Лопата 64x30 ГОСТ 103-76 Ст.3 ГОСТ 535-79
				14	1,3 кг
					L = 1350 мм
64	4	П86.07.04.04-01			Ограждение
					Лопата 64x30 ГОСТ 103-76 Ст.3 ГОСТ 535-79
				2	9,2 кг
					L = 9780 мм
64	5	П86.07.04.05-01			Связь
					Уголок 6-50x50 ГОСТ 8509-86 Ст.3 ГОСТ 535-79
				1	37,7 кг
					L = 10010 мм
Итого листов	Лист	№ докум.	Подп.	Итого	Примечание
		П86.07.04.00		2	

Итого листов	Лист	№ докум.	Подп.	Итого	Примечание
					Документация
63		П86.07.04.00.06			Сборочный чертеж
					Переченьные данные для исполнения
					П86.07.04.00
					Детали
64	1	П86.07.04.01			Ступка
					Уголок 6-50x50 ГОСТ 8509-86 Ст.3 ГОСТ 535-79
				4	33,9 кг
					L = 8875 мм
64	2	П86.07.04.02			Переключатель
					Крыш 8-20 ГОСТ 2590-71 Ст.3 ГОСТ 535-79
				57	1,4 кг
					L = 570 мм
64	3	П86.07.04.03			Ограждение
					Лопата 64x30 ГОСТ 103-76 Ст.3 ГОСТ 535-79
				22	1,3 кг
					L = 1350 мм
64	4	П86.07.04.04			Ограждение
					Лопата 64x30 ГОСТ 103-76 Ст.3 ГОСТ 535-79
				2	14,9 кг
					L = 7915 мм
Итого листов	Лист	№ докум.	Подп.	Итого	Примечание
		П86.07.04.00		6	

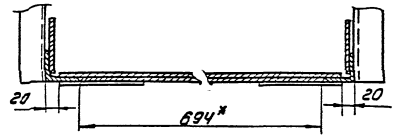
Шифр, дата, подп. и дата, ведомость, шифр, дата, и дата

Итого листов 6
Лист 4
№ докум. П86.07.04.00
Подп. [подпись]
Итого 24255-07 32

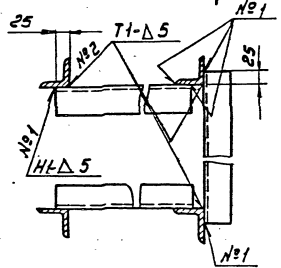
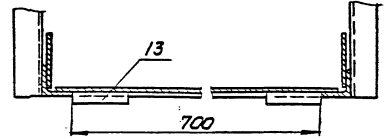
П86.07.05.00СБ



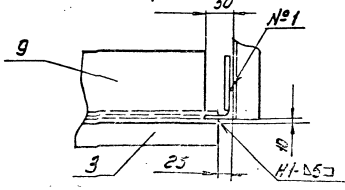
Г-Г повернуто



Д-Д повернуто



Вид Б повернуто



1. Сварные швы по ГОСТ 5264-80 Электроды типа Э-42А ГОСТ 9467-75.
2. ± 0.1
3. Шероховатость поверхностей реза деталей - 50, остальное - 4
4. *Размеры для справок.

				П86.07.05.00СБ		
				Площадка		
				Сборочный чертеж		
Исполнитель	Проверен	Дата	Лист	Итого листов		
С.И.И.	В.И.И.	01.81	1	79.0	1.5	
М.И.И.	К.И.И.	01.81				
				Исполнитель: _____		
				Проверен: _____		
				Дата: _____		
				Место: _____		

Формат Зона	№	Обозначение	Наименование	№	Приме- чание
Б4	6	П86.07.05.06	Ограждение Уголок 6-50x50 ГОСТ 8509-85 Ст 3 ГОСТ 535-79		
			L = 1200 мм	1	4,5 кг
Б4	7	П86.07.05.07	Ограждение Уголок 6-50x50 ГОСТ 8509-85 Ст 3 ГОСТ 535-79		
			L = 850 мм	2	3,2 кг
Б4	8	П86.07.05.08	Ограждение Лист 6-2 ГОСТ 19903-74 Ст 3 ГОСТ 16523-70		
			100 x 3200	1	5,0 кг
Б4	9	П86.07.05.09	Ограждение Лопаса 64x190 ГОСТ 103-76 Ст 3 ГОСТ 535-79		
			L = 700 мм	1	2,9 кг
Б4	10	П86.07.05.10	Настил Лист П8 506x760x1100 ГОСТ 8706-78	1	14,5 кг
Б4	11	П86.07.05.11	Лист Лист 6-4 ГОСТ 19903-74 Ст 3 ГОСТ 16537-79		
			440 x 634	1	9,6 кг
Б4	12	П86.07.05.12	Подкладка Лопаса 64x190 ГОСТ 103-76 Ст 3 ГОСТ 535-79		
			L = 150 мм	2	0,7 кг
Б4	13	П86.07.05.13	Упор Лопаса 64x20 ГОСТ 103-76 Ст 3 ГОСТ 535-79		
			L = 100 мм	2	0,06 кг
Изм/Изд. Н.С.С.М. Владн. Удмурт					2
П86.07.05.00					

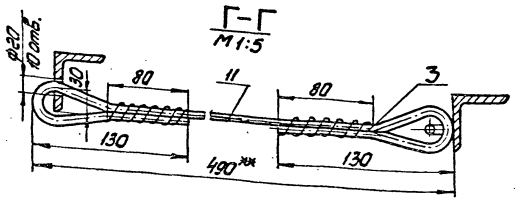
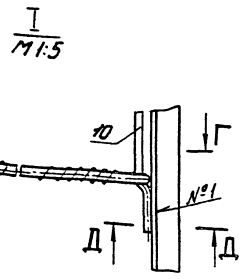
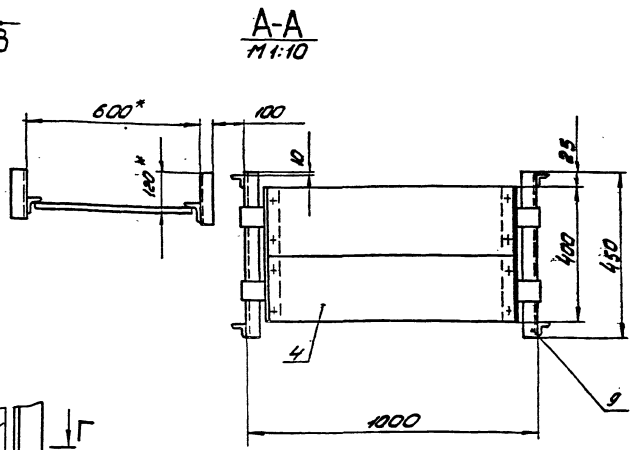
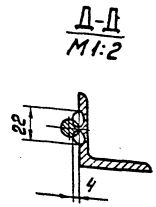
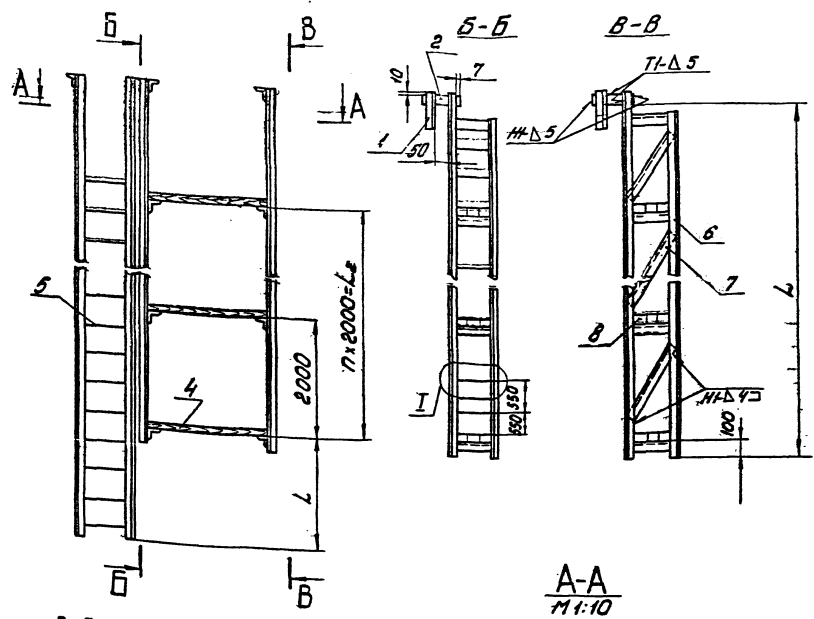
Формат Зона	№	Обозначение	Наименование	№	Приме- чание
Б4	4	П86.07.04.04-05	Ограждение Лопаса 64x30 ГОСТ 103-76 Ст 3 ГОСТ 535-79		
			L = 6415 мм	4	6 кг
Б4	5	П86.07.04.05-05	Свэр.30 Уголок 6-50x50 ГОСТ 8509-85 Ст 3 ГОСТ 535-79		
			L = 6555 мм	2	25 кг
Б4	6	П86.07.04.06	Уголок наклепки Уголок 6-63x63x8 ГОСТ 8509-85 Ст 3 ГОСТ 535-79		
			L = 150 мм	2	0,75 кг
Изм/Изд. Н.С.С.М. Владн. Удмурт					3
П86.07.05.00					

Формат Зона	№	Обозначение	Наименование	№	Приме- чание
Б4	3	П86.07.04.03	Ограждение Лопаса 64x30 ГОСТ 103-76 Ст 3 ГОСТ 535-79		
			L = 1950 мм	6	1,3 кг
Б4	4	П86.07.04.04-04	Ограждение Лопаса 64x30 ГОСТ 103-76 Ст 3 ГОСТ 535-79		
			L = 3780 мм	2	3,6 кг
Б4	5	П86.07.04.05-04	Свэр.30 Уголок 6-50x50 ГОСТ 8509-85 Ст 3 ГОСТ 535-79		
			L = 4010 мм	1	15,1 кг
П86.07.04.00-05					
Детали					
Б4	1	П86.07.04.01-05	Стойка Уголок 6-50x50 ГОСТ 8509-85 Ст 3 ГОСТ 535-79		
			L = 7375 мм	4	27,6 кг
Б4	2	П86.07.04.02	Переключидна Крыш 6-20 ГОСТ 2590-71 Ст 3 ГОСТ 535-79		
			L = 570 мм	47	1,4 кг
Б4	3	П86.07.04.03	Ограждение Лопаса 64x30 ГОСТ 103-76 Ст 3 ГОСТ 535-79		
			L = 1950 мм	18	1,3 кг
Изм/Изд. Н.С.С.М. Владн. Удмурт					5
П86.07.04.00					

Изм/Изд. Владн. и дата (Изм. указ. Индикатор. Владн. и дата)

Формат Зона	№	Обозначение	Наименование	№	Приме- чание
Документация					
Б2		П86.07.05.00.06	Сборочный чертеж		
Детали					
Б4	1	П86.07.05.01	Основание Уголок 6-50x50 ГОСТ 8509-85 Ст 3 ГОСТ 535-79		
			L = 1200 мм	2	4,5 кг
Б4	2	П86.07.05.02	Основание Уголок 6-50x50 ГОСТ 8509-85 Ст 3 ГОСТ 535-79		
			L = 800 мм	1	3,9 кг
Б4	3	П86.07.05.03	Основание Уголок 6-50x50 ГОСТ 8509-85 Ст 3 ГОСТ 535-79		
			L = 750 мм	1	2,8 кг
Б4	4	П86.07.05.04	Стойка Уголок 6-50x50 ГОСТ 8509-85 Ст 3 ГОСТ 535-79		
			L = 1000 мм	4	3,8 кг
Б4	5	П86.07.05.05	Ограждение Уголок 6-50x50 ГОСТ 8509-85 Ст 3 ГОСТ 535-79		
			L = 1145 мм	1	4,3 кг
Изм/Изд. Владн. и дата (Изм. указ. Индикатор. Владн. и дата)					
П86.07.05.00					
Плоскостка					

Изм/Изд. Владн. и дата (Изм. указ. Индикатор. Владн. и дата)



1. Шов №1 сварка ручная электродуговая
Неуказанные швы сварных соединений по ГОСТ 5264-80
Электроды сварочные типа Э42А ГОСТ 9467-75.
2. Н16, h 16, ± 2/5
3. Шероховатость поверхности реза для деталей Б4. 30/
- 4* Размеры для справок.
- 5.* Размер уточнить по месту.

34

Обозначение	п	Размеры, мм			Масса, кг	Примеч.
		L ₁	L ₂	L		
П86.13.00.00	1	1910	2000	4500	208	V=100 м ³ 200 м ³
-01	2	1600	4000	5300	2364	V=300 м ³ 100 м ³
-02	3	1590	6000	7300	350,2	V=700 м ³

П86.13.00.00 СБ					
Вид	№ докум.	Дата изм.	Классификация	Масса	
				шт.	кг
Полности					
Сборочный чертеж					

Объемная зона	№	Обозначение	Наименование	кол	примечание
Б4	8	П86.13.00.05-01	L = 5950 мм	2	28,8 кг
Б4	9	П86.13.00.06	L = 450 мм	8	2,2 кг
Б4	10	П86.13.00.07	Лржк	12	
<u>Материалы</u>					
	11		Канат 8-Г-1-1764 (180) Гост 7668-80 L = 750 мм		
<u>П86.13.00.00-02 ст. СБ</u>					
<u>Сборочные единицы</u>					
Б4	4	П86.13.01.00	Площадка	4	
Б4	5	П89.20.00.00-04	Навесная лестница	1	
<u>Детали</u>					
<u>Уголок</u>					
Уголок 6-40x40x5 Гост 8502-85 ст.3 Гост 535-79					
Б4	6	П86.13.00.03-02	L = 7400 мм	2	17,9 кг
Б4	7	П86.13.00.04	L = 2100 мм	8	5,08 кг
<u>Уголок</u>					
Уголок 6-53x63x5 Гост 8502-85 ст.3 Гост 535-79					
Б4	8	П86.13.00.05-02	L = 7450 мм	2	35,8 кг
Б4	9	П86.13.00.06	L = 450 мм	8	2,2 кг
Б4	10	П86.13.00.07	Лржк	16	
<u>Материалы</u>					
Канат 8-Г-1-1764 (180) Гост 7668-80 L = 750 мм					
Итого					3
П86.13.00.00					

Объемная зона	№	Обозначение	Наименование	кол	примечание
Б4	6	П86.13.00.03	L = 4100 мм	2	10,0 кг
Б4	7	П86.13.00.04	L = 2100 мм	4	5,08 кг
<u>Уголок</u>					
Уголок 6-53x63x5 Гост 8502-85 ст.3 Гост 535-79					
Б4	8	П86.13.00.05	L = 4150 мм	12	20,0 кг
Б4	9	П86.13.00.06	L = 450 мм	4	2,2 кг
Б4	10	П86.13.00.07	Лржк	8	
<u>Материалы</u>					
Канат 8-Г-1-1764 (180) Гост 7668-80 L = 450 мм					
<u>П86.13.00.00-01 ст. СБ</u>					
<u>Сборочные единицы</u>					
Б4	4	П86.13.01.00	Площадка	3	
Б4	5	П89.20.00.00-03	Навесная лестница	1	
<u>Детали</u>					
<u>Уголок</u>					
Уголок 6-40x40x5 Гост 8502-85 ст.3 Гост 535-79					
Б4	6	П86.13.00.03-01	L = 5900 мм	2	14,3 кг
Б4	7	П86.13.00.04	L = 2100 мм	6	5,08 кг
<u>Уголок</u>					
Уголок 6-53x63x5 Гост 8502-85 ст.3 Гост 535-79					
Итого					2
П86.13.00.00					

Объемная зона	№	Обозначение	Наименование	кол	примечание
<u>Документация</u>					
Б4		П86.13.00.00.СБ	Сборочный чертеж		
<u>Детали</u>					
<u>Уголок</u>					
Уголок 6-53x63x5 Гост 8502-85 ст.3 Гост 535-79					
Б4	1	П86.13.00.01	L = 300 мм	2	1,4 кг
Б4	2	П86.13.00.02	L = 190 мм	2	0,9 кг
<u>Материалы</u>					
Б4	3		Проволока 1,6 Гост 2717-81		0,2 кг
<u>Первичные данные для исполнения</u>					
П86.13.00.00 ст. СБ					
<u>Сборочные единицы</u>					
Б4	4	П86.13.01.00	Площадка	2	
Б4	5	П89.20.00.00-02	Навесная лестница	1	
<u>Детали</u>					
<u>Уголок</u>					
Уголок 6-40x40x5 Гост 8502-85 ст.3 Гост 535-79					
Итого					
П86.13.00.00					

✓(✓)

LO'00'EF'98U

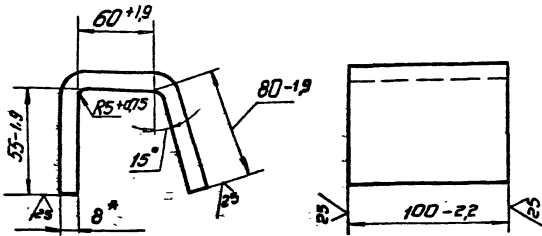
1. Длина заготовки L=175 мм
 2. * Размер для справок.

П86.13.00.07				
Лржк				
Итого	0,2	1,2		

Исполнитель	Н.С.С.С.С.	Дата	01.88
Проверен	К.С.С.С.С.	Дата	
Лист	1	Из	1
Конт. №	П86.13.00.07	Дата	01.88
Конт. №	П86.13.00.07	Дата	01.88
Конт. №	П86.13.00.07	Дата	01.88

ПВ 6.13.01.03

(✓/✓)



1. Длина заготовки L=225мм
- 2.* Размер для справок.

ПВ 6.13.01.03

Крюк

Лист	Масса	Упаковка
И	1,55	1:2
Лист	Листов 1	
Испровертислестон-тос-г. Москва		

Лист Б-8 ГОСТ 19903-74
Ст 3 ГОСТ 14637-79

Исполн	№ докум.	Подп.	Дата
Разработчик	Казымина	Каз	01.81
Провер.			
И.контр.			
Г.ШП	Тюрин	Тюр	01.81
И.контр.	Панова	Пан	01.81
И.контр.	Казымина	Каз	01.81

Исполн	№ докум.	Подп.	Дата	Лист	Масса	Упаковка	Примечание
Документация							
А3	ПВ 6.13.01.00 СБ						Сборочный чертеж
Детали							
Б1	1	ПВ 6.13.01.01					Полка Упаков Б-50-90-50 ГОСТ 8509-86 Ст 3 ГОСТ 335-79 L=400мм
Б4	2	ПВ 6.13.01.02					Настил Доска 40x200 ГОСТ 8486 L=990мм
А4	3	ПВ 6.13.01.03					Крюк
Стандартные изделия							
	4						Гвозди Б-50 ГОСТ 283-75

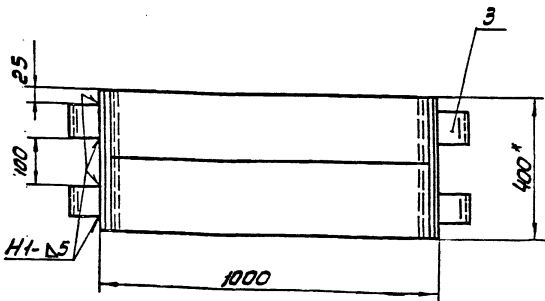
ПВ 6.13.01.00

Площадка

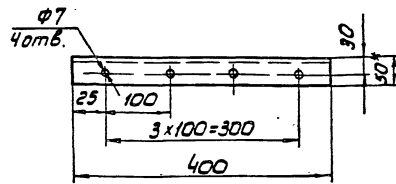
Лист	Масса	Упаковка
И	19,4	1:10
Лист	Листов 1	
Испровертислестон-тос-г. Москва		

Исполн: Казымина, Тюрин, Панова, Казымина

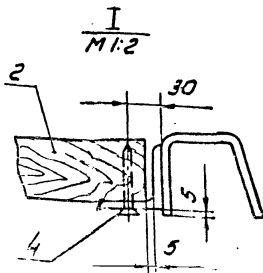
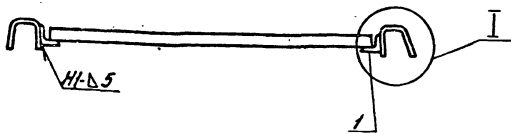
ПВ 6.13.01.00 СБ



Лист 2
М 1:2



36



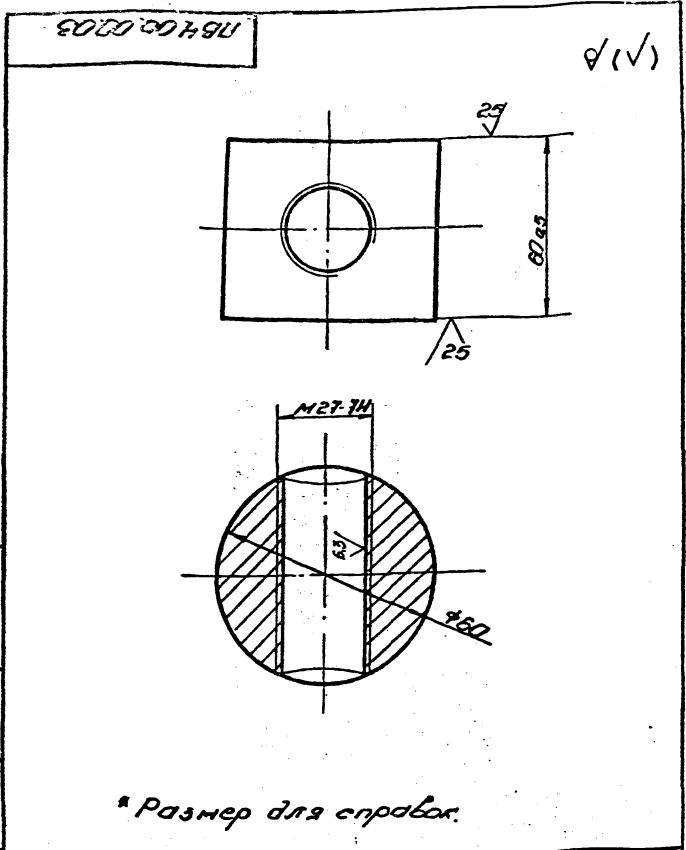
1. Сварные швы по ГОСТ 5264-80. Электроды сварочные типа Э42А ГОСТ 9467-75
 2. H 16, h 16, ± 2T/6
 3. Шероховатость поверхностей реза для деталей Б4 25/.
- 1.* Размер для справок.

ПВ 6.13.01.00 СБ

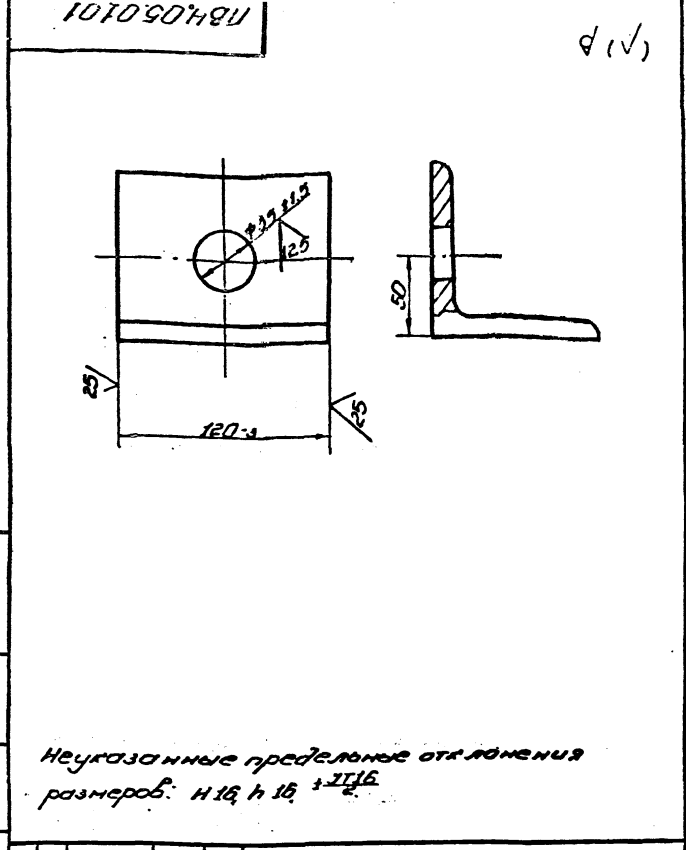
Площадка
Сборочный чертеж

Лист	Масса	Упаковка
И	19,4	1:10
Лист	Листов 1	
Испровертислестон-тос-г. Москва		

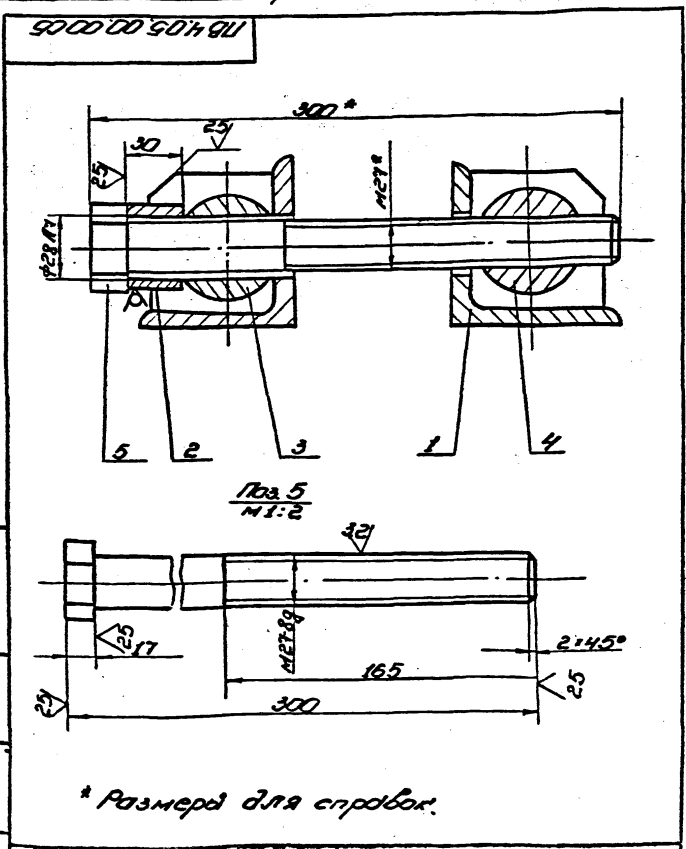
Исполн	№ докум.	Подп.	Дата
Разработчик	Казымина	Каз	01.81
Провер.			
И.контр.			
Г.ШП	Тюрин	Тюр	01.81
И.контр.	Панова	Пан	01.81
И.контр.	Казымина	Каз	01.81



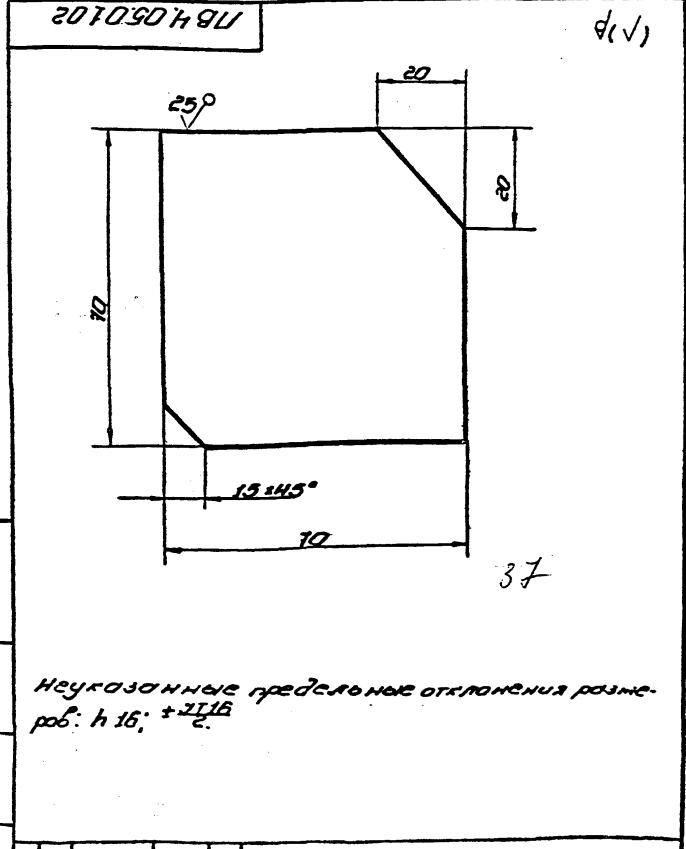
184.05.00.03				Лист	Масса	Масштаб
Изм./Лист	№ докум.	Подп.	Дата	И	1.2	1:1
Разраб.	Кузнецова	К.А.	01.88	Листов 1		
Проф.	Кузнецова	К.А.	01.88	Исполнительский		
Контр.	Горюхи	В.И.	01.88	МОНТАЖ		
Упр.	Кузнецова	В.И.	01.88	г. Москва		
Формат				формат		



184.05.01.01				Лист	Масса	Масштаб
Изм./Лист	№ докум.	Подп.	Дата	И	1.25	1:2
Разраб.	Кузнецова	К.А.	01.88	Листов 1		
Проф.	Кузнецова	К.А.	01.88	Исполнительский		
Контр.	Горюхи	В.И.	01.88	МОНТАЖ		
Упр.	Кузнецова	В.И.	01.88	г. Москва		
Формат				формат		



184.05.00.00.05				Лист	Масса	Масштаб
Изм./Лист	№ докум.	Подп.	Дата	И	1.6	1:2
Разраб.	Кузнецова	К.А.	01.88	Листов 1		
Проф.	Кузнецова	К.А.	01.88	Исполнительский		
Контр.	Горюхи	В.И.	01.88	МОНТАЖ		
Упр.	Кузнецова	В.И.	01.88	г. Москва		
Формат				формат		



184.05.01.02				Лист	Масса	Масштаб
Изм./Лист	№ докум.	Подп.	Дата	И	0.5	1:1
Разраб.	Кузнецова	К.А.	01.88	Листов 1		
Проф.	Кузнецова	К.А.	01.88	Исполнительский		
Контр.	Горюхи	В.И.	01.88	МОНТАЖ		
Упр.	Кузнецова	В.И.	01.88	г. Москва		
Формат				формат		

Формат	Зона	№	Обозначение	Наименование	Дол.	Примечание
Документация						
А4			ПВ4.05.01.00 СБ	Сборочный чертеж		
Детали						
А4	1	ПВ4.05.01.01		Ребра	2	
А4	2	ПВ4.05.01.02		Уголок	1	
			ПВ4.05.01.00	Кронштейн	Лист	Лист
Изм.	Лист	№ докум.	Подп.	Дата		
		Разраб.	Кузнецова	К.С.	01.88	
		Проект.	Кузнецова	К.С.	01.88	
		Г.И.П.	Ткачев	В.В.	01.88	
		Н.Контр.	Ланцова	Л.В.	01.88	
		Утв.	Кузнецов	К.С.	01.88	
					Лит.	Лист
					Инженер-технолог	
					г. Москва	

20.00.50.18У

1. Н16; $h16; \pm \frac{IT16}{2}$
 2. *Размер для справок.

ПВ4.05.00.02

Изм.	Лист	№ докум.	Подп.	Дата		
		Разраб.	Кузнецова	К.С.	01.88	
		Проект.	Кузнецова	К.С.	01.88	
		Г.И.П.	Ткачев	В.В.	01.88	
		Н.Контр.	Ланцова	Л.В.	01.88	
		Утв.	Кузнецов	К.С.	01.88	

Сухарь

Лит.	масса	масштаб
И	1,2	1:1
Лист	Листов	
		1

Круг 8-60 ГОСТ 2590-77
Ст.3 ГОСТ 535-79

Инженер-технолог
г. Москва

Формат	Зона	№	Обозначение	Наименование	Дол.	Примечание
Документация						
А4			ПВ4.05.00.00 СБ	Сборочный чертеж		
Сборочные единицы						
А4	1	ПВ4.05.01.00		Кронштейн		
Детали						
Б4	2	ПВ4.05.00.01		Втулка		
Круг 8-40 ГОСТ 2590-77 Ст.3 ГОСТ 535-79						
				L=30мм	1	0,15 кг
А4	3	ПВ4.05.00.02		Сухарь	1	
А4	4	ПВ4.05.00.03		Гайка	1	
Б4	5	ПВ4.05.00.04		Болт		
Шестигранник 40 ГОСТ 2875-69 Ст.3 ГОСТ 535-79						
				L=300мм	1	3,3 кг
			ПВ4.05.00.00	Стяжное приспособление	Лист	Лист
Изм.	Лист	№ докум.	Подп.	Дата		
		Разраб.	Кузнецова	К.С.	01.88	
		Проект.	Кузнецова	К.С.	01.88	
		Г.И.П.	Ткачев	В.В.	01.88	
		Н.Контр.	Ланцова	Л.В.	01.88	
		Утв.	Кузнецов	К.С.	01.88	
					Лит.	Лист
					Инженер-технолог	
					г. Москва	

90.00.10.90.18У

1. Сварные швы по ГОСТ 5284-80.
 Электроды сварочные типа Э42А ГОСТ 9467-75.
 2. * Размер для справок.

ПВ4.05.01.00 СБ

Изм.	Лист	№ докум.	Подп.	Дата		
		Разраб.	Кузнецова	К.С.	01.88	
		Проект.	Кузнецова	К.С.	01.88	
		Г.И.П.	Ткачев	В.В.	01.88	
		Н.Контр.	Ланцова	Л.В.	01.88	
		Утв.	Кузнецов	К.С.	01.88	

Кронштейн

Лит.	масса	масштаб
И	1,85	1:2
Лист	Листов	
		1

Сборочный чертеж

Инженер-технолог
г. Москва

Формат листа	Лист	Обозначение	Наименование	Кол.	Приме- чание
			Документация		
А3		П84.03.01.00СБ	Сборочный чертеж		
			Детали		
Б4	1	П84.03.01.01	Пластина Лист 6-24 ГОСТ 18903-74 Ст. 5 ГОСТ 14637-79 130x260	1	3,6кг
А4	2	П84.03.01.02	Гайка	1	

П84.03.01.00				Лит	Лист	Листов
И.М.Иванов	Н.В.Кочетков	Л.В.Павлов	Л.В.Васильев	1	1	1
Разработчик	Кузнецова	Козлов	Кузнецова			
Проверил	Ткачев	Сидоров	Сидоров			
И.К.Смирнов	Панова	Сидоров	Сидоров			
Утвердил	Кузнецова	Сидоров	Сидоров			

Корпус

Илпронфтспецмонтаж
г. Москва

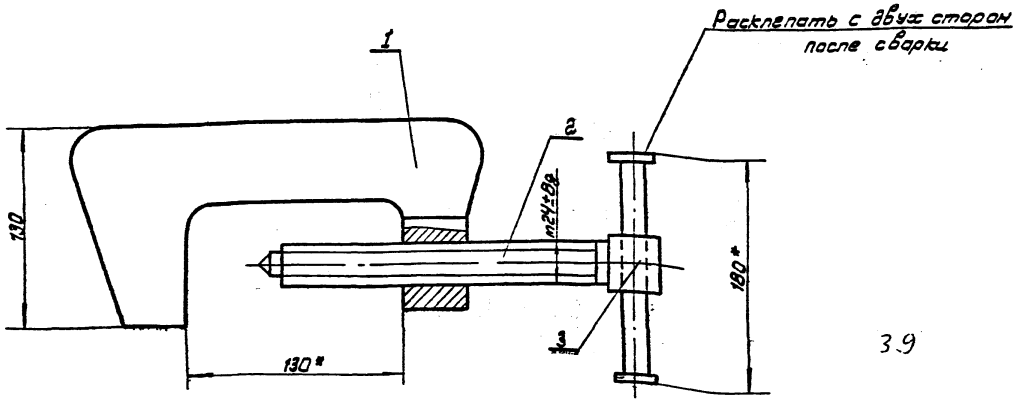
Формат листа	Лист	Обозначение	Наименование	Кол.	Приме- чание
			Документация		
А3		П84.03.00.00СБ	Сборочный чертеж		
			Сборочные единицы		
А4	1	П84.03.01.00	Корпус	1	
			Детали		
Б4	2	П84.03.00.01	Ручка Круж 818 ГОСТ 2590-71 Ст. 8, ГОСТ 835-79 L=180mm	1	0,4кг
А4	3	П84.03.00.02	Винт	1	

П84.03.00.00				Лит	Лист	Листов
И.М.Иванов	Н.В.Кочетков	Л.В.Павлов	Л.В.Васильев	1	1	1
Разработчик	Кузнецова	Козлов	Кузнецова			
Проверил	Ткачев	Сидоров	Сидоров			
И.К.Смирнов	Панова	Сидоров	Сидоров			
Утвердил	Кузнецова	Сидоров	Сидоров			

Струбцина для прижима обязательного угла

Илпронфтспецмонтаж
г. Москва

П84.03.00.00СБ



3.9

* Размеры для справок.

П84.03.00.00СБ				Лит	Масса	Масштаб
И.М.Иванов	Н.В.Кочетков	Л.В.Павлов	Л.В.Васильев	1	5,2	1:2
Разработчик	Кузнецова	Козлов	Кузнецова			
Проверил	Ткачев	Сидоров	Сидоров			
И.К.Смирнов	Панова	Сидоров	Сидоров			
Утвердил	Кузнецова	Сидоров	Сидоров			

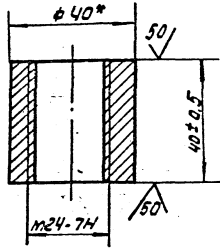
Струбцина для прижима обязательного угла

Сборочный чертеж

Илпронфтспецмонтаж
г. Москва

184.03.01.02

✓/A



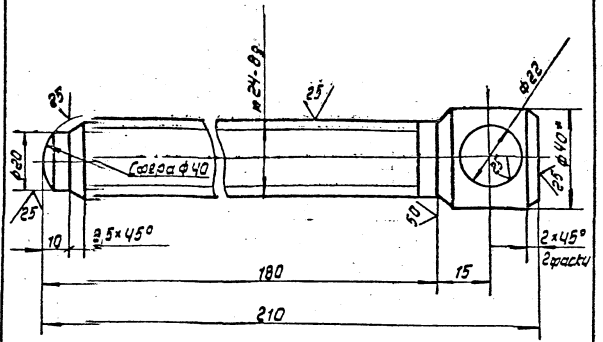
* Размер для справок.

184.03.01.02

Изм	Лист	Коркым	Подп.	Дата	Лист	Масса	Масштаб
1	1	Коркым	Подп.	01.88			
Исполн. Панова					Лист Листов 1		
И.Контр. Панова					Исполнитель: Панова		
Умб. Кузнецов					г. Москва		

184.03.00.02

✓/A



1. H16; h16; ± IT16
2. * Размер для справок.

184.03.00.02

Изм	Лист	Коркым	Подп.	Дата	Лист	Масса	Масштаб
1	1	Коркым	Подп.	01.88			
Исполн. Панова					Лист Листов 1		
И.Контр. Панова					Исполнитель: Панова		
Умб. Кузнецов					г. Москва		

184.03.01.00.05

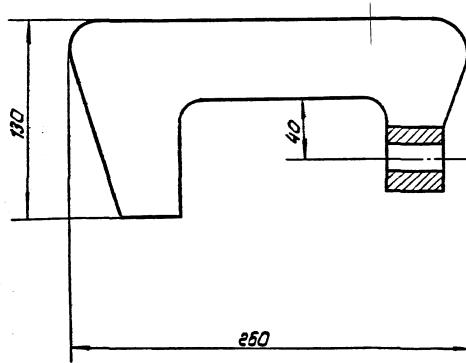
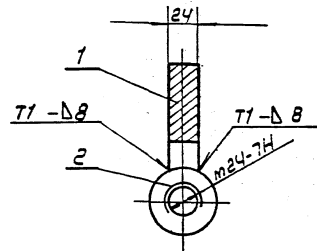
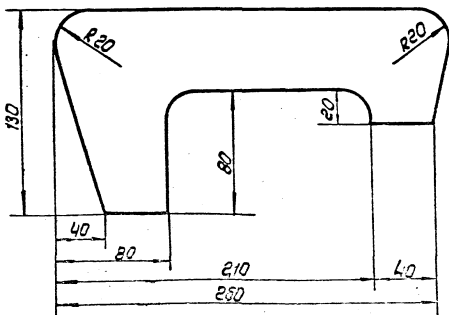


Рис. 1



1. Сварные швы по ГОСТ 5264-80. Электродами сварочные типа Э42А ГОСТ 9467-75.
2. H16; h16; ± IT16
3. Размер для справок.

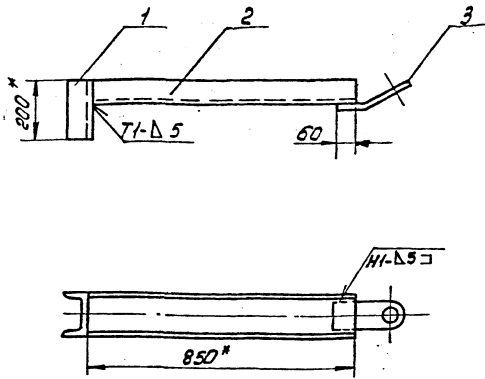


40

184.03.01.00.05

Изм	Лист	Коркым	Подп.	Дата	Лист	Масса	Масштаб
1	1	Коркым	Подп.	01.88			
Исполн. Панова					Лист Листов 1		
И.Контр. Панова					Исполнитель: Панова		
Умб. Кузнецов					г. Москва		

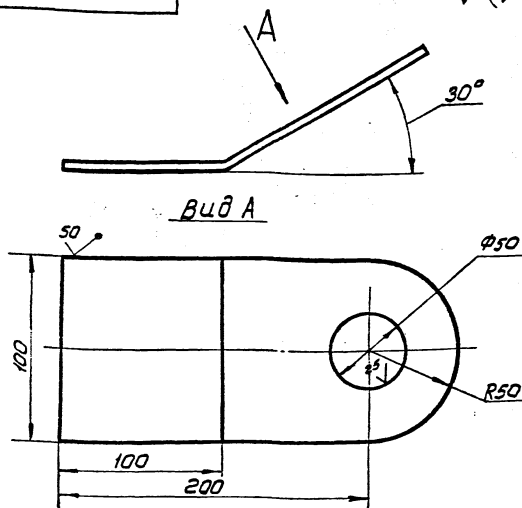
15-1307.01.00.00СБ



1. Сварные швы по ГОСТ 5264-80 Электроды типа Э 42А ГОСТ 9467-75
2. $\pm \frac{IT16}{2}$
3. Шероховатость поверхностей реза для деталей Б4 - 50/
4. * Размеры для справок.

				15.1307.01.00.00СБ		
Изм.	Лист	№ докум.	Подп.	Дата	Приспособление для прижима стенок к шпильке Сборочный чертеж	Лист
1	1	15-1307.01.00.00	И.В.	01.88		И
					Масса	1:10
					Лист	Листов 1
					Информационная таблица г. Москва	

15-1307.01.00.00СБ



Неуказанные предельные отклонения размеров:
H16, h16: $\pm \frac{IT16}{2}$

15-1307.01.00.00СБ

Ухо

Лист 1.0 1:2

Лист Б-8 ГОСТ 19903-74
Ст.3 ГОСТ 14537-75

Информационная таблица

Формат листа	Лист	Обозначение	Наименование	Кол.	Примечание
			Документация		
А3	15-1307.01.00.00		Сборочный чертеж		
			Детали		
Б4	1	15-1307.01.00.01	Прижим Швеллер № ГОСТ 8240-72 ст.3 ГОСТ 535-79 L=200 мм	1	2,7кг
Б4	2	15-1307.01.00.02	Направляющая Швеллер № ГОСТ 8240-72 ст.3 ГОСТ 535-79 L=860 мм	1	11,6кг
А4	3	15-1307.01.00.03	Ухо	1	

15-1307.01.00.00СБ

Приспособление для прижима стенок к шпильке

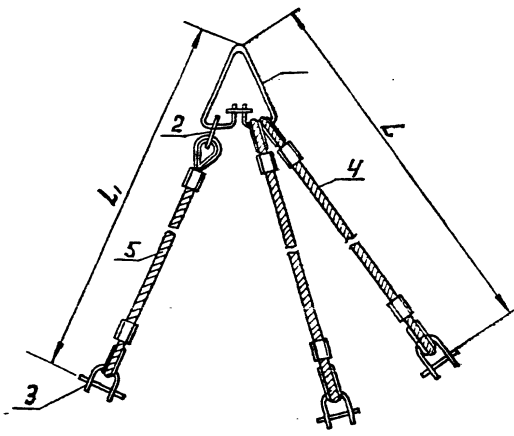
Лист 1
Информационная таблица
г. Москва

Изм. №	Зона	Лист	Обозначение	Наименование	Кол.	Примечание
			15-1306.01.00.00-02 см.СБ	Стандартные изделия		
1			Звено Р-1-063 ГОСТ 25573-82		1	1.00 кг
2			Звено ДВ1-04 ГОСТ 25573-82		1	0.101 кг
3			Скоба СА-2 ГОСТ 5.2312-79		3	0.06 кг
4			Строп 2СК-0.5 3300			
			ГОСТ 25573-82		1	
5			Строп 1СК-0.4 3550			
			ГОСТ 25573-82		1	
			15-1306.01.00.00-03 см.СБ	Стандартные изделия		
1			Звено Р-1-10 ГОСТ 25573-82		1	1.0 кг
3			Скоба СА-5 ГОСТ 5.2312-79		3	0.13 кг
4			Строп 3СК-1.0 4000			
			ГОСТ 25573-82		1	
			15-1306.01.00.00 СБ		2	

Изм. №	Зона	Лист	Обозначение	Наименование	Кол.	Примечание
			15-1306.01.00.00	Документация		
			15-1306.01.00.00	Сборочный чертеж		
			Переменные данные	для исполнения		
			15-1306.01.00.00 см.СБ	Стандартные изделия		
1			Звено Р-1-063 ГОСТ 25573-82		1	1.00 кг
2			Звено ДВ1-04 ГОСТ 25573-82		1	0.101 кг
3			Скоба СА-2 ГОСТ 5.2312-79		3	0.06 кг
4			Строп 2СК-0.5 3200			
			ГОСТ 25573-82		1	
5			Строп 1СК-0.4 3000			
			ГОСТ 25573-82		1	
			15-1306.01.00.00-01 см.СБ	Стандартные изделия		
1			Звено Р-1-063 ГОСТ 25573-82		1	1.00 кг
2			Звено ДВ1-04 ГОСТ 25573-82		1	0.101 кг
3			Скоба СА-2 ГОСТ 5.2312-79		3	0.06 кг
4			Строп 2СК-0.5 3100			
			ГОСТ 25573-82			
5			Строп 1СК-0.4 3400			
			ГОСТ 25573-82			
			15-1306.01.00.00			
			Строп 3 ² ветвевой			
			Сборочный чертеж			

Изм. №, зона, лист, дата, подп. и дата, вост. или н.п. шифр, подп.

Изм. №, зона, лист, дата, подп. и дата, вост. или н.п. шифр, подп.



Обозначение	L, мм	L', мм	Присоединительная часть ТС	Масса, кг	Примечание
15-1306.01.00.00	3200	3000	0.38	1.28	V=300 м ³ V=400 м ³
15-1306.01.00.00-01	3100	3400	0.47	1.28	V=700 м ³
15-1306.01.00.00-02	3300	3550	0.3	1.28	V=100 м ³
15-1306.01.00.00-03	4000	4000	1.0	1.39	V=200 м ³

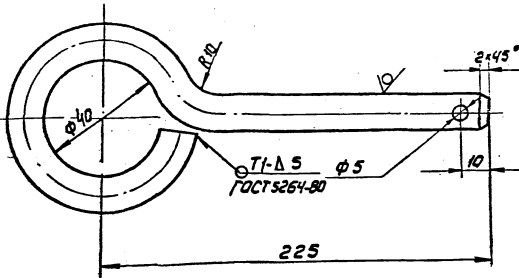
Изм. №, зона, лист, дата, подп. и дата, вост. или н.п. шифр, подп.

Изм. №, зона, лист, дата, подп. и дата, вост. или н.п. шифр, подп.

Изм. №, зона, лист, дата, подп. и дата, вост. или н.п. шифр, подп.

20 00 10 16 8U

25 (V)



1. Электрады сборочные типа Э42А ГОСТ 19467-75.
2. Н16; h16; ± $\frac{7T16}{2}$
3. Длина заготовки 350мм

ПВЗ1.01.00.02

Штырь

Лит. Масса Уменьш

И 0.3 1:1

Лист Листов 1

ВР ГОСТ 2590-71

Круж СТ.Э ГОСТ 535-79

Иллангестелепактак г. Москва

Изм.	Лист	Исполн.	Проф.	Дата
1	1	Панова	10.88	01.88
2	1	Кучинов	10.88	01.88
3	1	Кучинов	10.88	01.88

Изм.	Лист	Исполн.	Проф.	Дата	Обозначение	Наименование	Авл.	Примечание
						Документация		
А4					ПВЗ1.01.00.00 СБ	Сборочный чертеж		
						Сборочные единицы		
А4	1				ПВЗ1.01.01.00	Крестовина	1	
						Детали		
А4	2				ПВЗ1.01.00.01	Шека	1	
А4	3				ПВЗ1.01.00.02	Штырь	1	
						Стандартные изделия		
						Болт М20х70		
						ГОСТ 7798-70	4	
						Гайка М20		
						ГОСТ 5915-70	4	
						Шпилька 5х20		
						ГОСТ 397-79	1	

Изм. № 1001. Лист 1 из 1. Дата: 10.88. Исполн.: Кучинов. Проф.: 10.88.

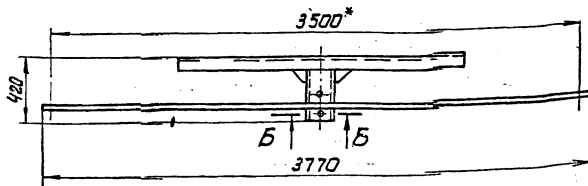
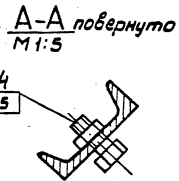
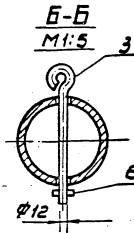
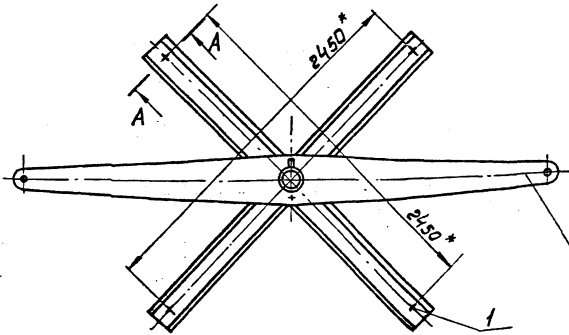
ПВЗ1.01.00.00

Изм.	Лист	Исполн.	Проф.	Дата
1	1	Панова	10.88	01.88
2	1	Кучинов	10.88	01.88
3	1	Кучинов	10.88	01.88

Приспособление для раскатки рулонов

Лит.	Масса	Уменьш
И	1700	1:20
Лист	Листов	1
Иллангестелепактак г. Москва		

20 00 10 16 8U



43

* Размеры для справок

ПВЗ1.01.00.00 СБ

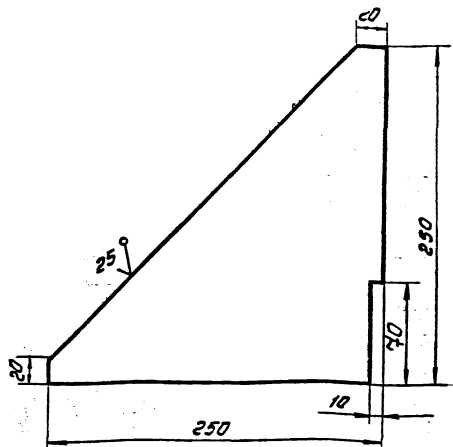
Изм.	Лист	Исполн.	Проф.	Дата
1	1	Панова	10.88	01.88
2	1	Кучинов	10.88	01.88
3	1	Кучинов	10.88	01.88

Приспособление для раскатки рулонов
Сборочный чертеж

Лит.	Масса	Уменьш
И	1700	1:20
Лист	Листов	1
Иллангестелепактак г. Москва		

10 10 10 16 8U

(V) A



Неуказанные предельные отклонения размеров:
h 16.

ПВЗ 31.01.01.01

Косынка

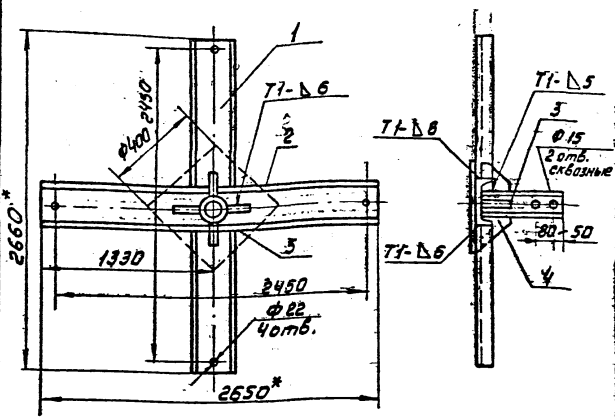
Лит.	Масса	Материал
И	20	±2,5
Лист	Листов	1
Илронметспец-монтаж г. Москва		

Лист Б-8 ГОСТ 19903-74
Ст. 3 ГОСТ 14637-79

ИЗМ. Лист	№ докум.	Подп.	Дата
Разраб.	Кувшинов	Л.С.	01.83
Проб.			
Г.Контр.	Тюрин	Л.С.	01.83
И.Контр.	Полово	Л.С.	01.83
Утв.	Кузнецов	Л.С.	01.83

9 200 10 10 16 8U

(V) B



1. Сварные швы по ГОСТ 5264-80. Электроды сварочные типа Э42 А ГОСТ 9467-75.
2. H16; h16; ± 7/16
- 3 Шероховатость поверхностей реза для дет. Б4 25
- 4 * Размеры для справок.

ПВЗ 31.01.01.00СБ

Крестовина

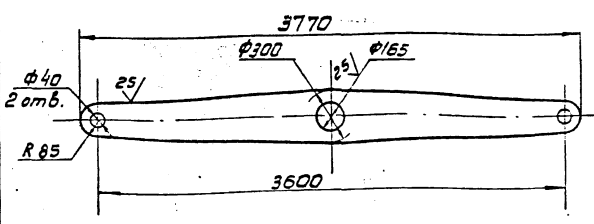
Лит.	Масса	Материал
И	116,0	1-20
Лист	Листов	1
Илронметспец-монтаж г. Москва		

Сборочный чертеж

ИЗМ. Лист	№ докум.	Подп.	Дата
Разраб.	Кувшинов	Л.С.	01.83
Проб.			
Г.Контр.	Тюрин	Л.С.	01.83
И.Контр.	Полово	Л.С.	01.83
Утв.	Кузнецов	Л.С.	01.83

10 00 10 16 8U

(V) B



Неуказанные предельные отклонения размеров:
H 16; h 16; ± 7/16

ПВЗ 31.01.00.01

Щетка

Лит.	Масса	Материал
И	45,0	1-20
Лист	Листов	1
Илронметспец-монтаж г. Москва		

Лист Б-8 ГОСТ 19903-74
Ст. 3 ГОСТ 14637-79

ИЗМ. Лист	№ докум.	Подп.	Дата
Разраб.	Кувшинов	Л.С.	01.83
Проб.			
Г.Контр.	Тюрин	Л.С.	01.83
И.Контр.	Полово	Л.С.	01.83
Утв.	Кузнецов	Л.С.	01.83

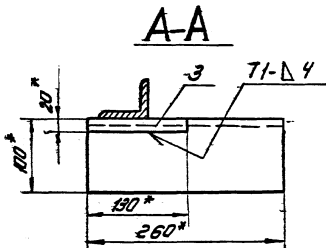
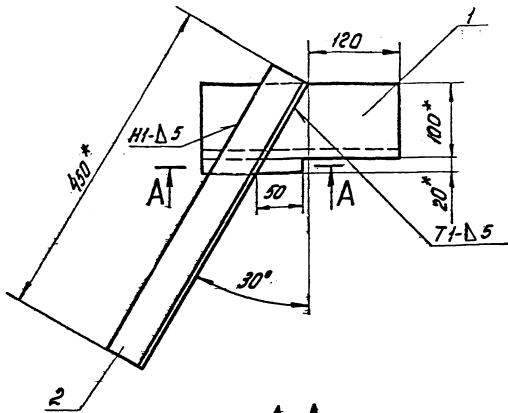
Вариант	Этап	Лист	Обозначение	Наименование	Кол.	Примечание
Документация						
А4			ПВЗ 31.01.01.00	Сборочный чертеж		
Детали						
Б4	1	ПВЗ 31.01.01.01		Швеллер		
				Швеллер 18 ГОСТ 8240-72 Ст. 3 ГОСТ 535-79		
				L=1240 мм	2	20,5 кг
Б4	2	ПВЗ 31.01.01.02		Швеллер		
				Швеллер 18 ГОСТ 8240-72 Ст. 3 ГОСТ 535-79		
				L=2660 мм	1	435 кг
Б4	3	ПВЗ 31.01.01.03		Труба		
				Труба 159x8 ГОСТ 8732-78 В 10 ГОСТ 8731-74		
				L=450 мм	1	13,5 кг
А4	4	ПВЗ 31.01.01.04		Косынка	4	
А3	5	ПВЗ 31.01.01.05		Подкладка		
				Лист Б-8 ГОСТ 19903-74 Ст. 3 ГОСТ 14637-79		
				400 x 400	1	10,0 кг

ПВЗ 31.01.01.00

Крестовина

Лит.	Лист	Листов
И		1
Илронметспец-монтаж г. Москва		

ИЗМ. Лист	№ докум.	Подп.	Дата
Разраб.	Кувшинов	Л.С.	01.83
Проб.			
Г.Контр.	Тюрин	Л.С.	01.83
И.Контр.	Полово	Л.С.	01.83
Утв.	Кузнецов	Л.С.	01.83



1. Сварные швы по ГОСТ 5264-80. Электроды типа Э42 А ГОСТ 9467-75.
2. HI6; h16, ± 7/16
3. Шероховатость поверхности реза для детали Б4 25/
4. * Размеры для справок

				15-1307.02.00.00СБ		
ИЗМ.	Исполн.	НЗ	Возвуч.	Лист	Число	Уменьш.
Разработ.	Кузнецова	Суд	01.88	И	6.0	1:4
Проб.				Лист 1 из 1		
Провер.	Трубин	Мас	01.88	Исполнительский штамп		
Утвер.	Кузнецова	Суд	01.88	г. Москва		

Исполн.	Лист	Поз.	Обозначение	Наименование	Мат.	Примечание
				Документация		
		А3	15-1307.02.00.00СБ	Сборочный чертеж		
				Детали		
		Б4	1 15-1307.02.00.01	Опора		
				Узелок Б-100.00.01 ГОСТ 18509-72 Ст 3 ГОСТ 535-79		
				L=260 мм	1	3,2 кг
		Б4	2 15-1307.02.00.02	Укосина		
				Узелок Б-100.00.01 ГОСТ 18509-72 Ст 3 ГОСТ 535-79		
				L=450 мм	1	2,2 кг
		Б4	3 15-1307.02.00.03	Брусек		
				Квадрат В-20 ГОСТ 2591-71 Ст 3 ГОСТ 535-79		
				L=130 мм	1	0,5 кг

См. № 1001/1002 в сборе. Проверить швы, резьбу, гайки и болты.

				15-1307.02.00.00		
ИЗМ.	Исполн.	НЗ	Возвуч.	Лист	Число	Уменьш.
Разработ.	Кузнецова	Суд	01.88	И	6.0	1:4
Проб.				Лист 1 из 1		
Провер.	Трубин	Мас	01.88	Исполнительский штамп		
Утвер.	Кузнецова	Суд	01.88	г. Москва		

Код	Обозначение	Наименование	Лист	Количество
Б4	6 ПБ9.20.00.06	Полоса 4*20 ГОСТ 103-76 Полоса С73 ГОСТ 535-79 L=1500 мм	3	0,9 кг
Б4	7 ПБ9.20.00.07	Круг 8*18 ГОСТ 2590-71 Круг С73 ГОСТ 535-79 L=580 мм	11	1,1 кг
ПБ9.20.00.00.01 СЧ.05 Детали				
Б4	4 ПБ9.20.00.04.01	Уголок Б40*40*4 ГОСТ 1509-76 Уголок С73 ГОСТ 535-79 L=4460 мм	2	13,8 кг
Б4	5 ПБ9.20.00.05	Полоса 4*20 ГОСТ 103-76 Полоса С73 ГОСТ 535-79 L=1920 мм	4	1,2 кг
Б4	6 ПБ9.20.00.08.01	Полоса 4*20 ГОСТ 103-76 Полоса С73 ГОСТ 535-79 L=2250 мм	3	1,4 кг
Б4	7	Круг 8*18 ГОСТ 2590-71 Круг С73 ГОСТ 535-79 L=580 мм	13	1,1 кг
ПБ9.20.00.00 Копировал формат				

Код	Обозначение	Наименование	Лист	Количество
		Документация		
Б3	ПБ9.20.00.00.СБ	Сборочный чертеж		
Детали				
Б4	1 ПБ9.20.00.01	Уголок Б40*40*4 ГОСТ 1509-76 Уголок С73 ГОСТ 535-79 L=270 мм	2	0,45 кг
	2	Уголок Уголок Б40*40*4 ГОСТ 1509-76 Уголок С73 ГОСТ 535-79		
Б4	2 ПБ9.20.00.02	L=300 мм	2	0,8 кг
Б4	3 ПБ9.20.00.03	L=150 мм	2	0,4 кг
Переменные данные для исполнения				
ПБ9.20.00.00.СЧ.05 Детали				
Б4	4 ПБ9.20.00.04	Уголок Б40*40*4 ГОСТ 1509-76 Уголок С73 ГОСТ 535-79 L=3710 мм	2	11,5 кг
Б4	5 ПБ9.20.00.05	Полоса Полоса 4*20 ГОСТ 103-76 Полоса С73 ГОСТ 535-79 L=1920 мм	3	1,2 кг
ПБ9.20.00.00 Лестница Копировал формат				

ПБ9.20.00.00.02 СЧ.01

1. Неуказанные сварные швы соединений ИТ-4 по контуру прилегания деталей. шов А1 - сварка ручная электро-дуговая. Сварные швы по гост 5254-80. Электроды сварочные типа Э42 А гост 9467-75.
2. И16, И16, ±0,16
3. шероховатость поверхностей реза для деталей Б4 25
4. * Размеры для справок.

Обозначение	Размеры, мм			h	n	Масса, кг
	L	L1	H*			
ПБ9.20.00.00	3500	1500	3110	10	2	44,7
01	4200	2250	4460	12	3	54,2
02	5600	3750	5960	15	5	73,2
03	7000	5250	7440	20	7	91,5
04	8400	6750	8940	24	9	109,0
05	11560	9750	11920	33	13	146,6
06	15780	13500	16000	45	18	198,8

ПБ9.20.00.00.СБ

Лестница
Сборочный чертеж

Копировал формат 24156-07 47500007

№ п/п	Зона	№3	Обозначение	Наименование	Мат.	Примечание
				Полоса 4x20 ГОСТ 103-76 Ст.3 ГОСТ 535-79		
64	6	п89.20.00.06-06	L = 1920 mm	Полоса	19	1,2 кг
				Полоса 4x20 ГОСТ 103-76 Ст.3 ГОСТ 535-79		
64	7	п89.20.00.07	L = 13500 mm	Круг	3	8,9 кг
				Круге 8-18 ГОСТ 2590-71 Ст.3 ГОСТ 535-79		
			L = 580 mm		46	1,1 кг
п89.20.00.00						лист 5

№ п/п	Зона	№3	Обозначение	Наименование	Мат.	Примечание
				п89.20.00.00-05 ст.СБ		
				Детали		
64	4	п89.20.00.04-05	Уголок	Уголок 6-40x40x4 ГОСТ 8509-86 Ст.3 ГОСТ 535-79		
			L = 11920 mm		2	35,7 кг
64	5	п89.20.00.05	Полоса	Полоса 4x20 ГОСТ 103-76 Ст.3 ГОСТ 535-79		
			L = 1920 mm		4	1,2 кг
64	1	п89.20.00.06-05	Полоса	Полоса 4x20 ГОСТ 103-76 Ст.3 ГОСТ 535-79		
			L = 9750 mm		3	5,9 кг
64	7	п89.20.00.07	Круге	Круге 8-18 ГОСТ 2590-71 Ст.3 ГОСТ 535-79		
			L = 580 mm		34	1,1 кг
				п89.20.00.00-06 ст.СБ		
				Детали		
64	4	п89.20.00.04-06	Уголок	Уголок 6-40x40x4 ГОСТ 8509-86 Ст.3 ГОСТ 535-79		
			L = 16000 mm		2	44,7 кг
64	5	п89.20.00.05	Полоса			
п89.20.00.00						лист 5

№ п/п	Зона	№3	Обозначение	Наименование	Мат.	Примечание
				Полоса 4x20 ГОСТ 103-76 Ст.3 ГОСТ 535-79		
64	6	п89.20.00.06-03	L = 1920 mm	Полоса	8	1,2 кг
				Полоса 4x20 ГОСТ 103-76 Ст.3 ГОСТ 535-79		
			L = 5250 mm		3	3,3 кг
64	7	п89.20.00.07	Круге	Круге 8-18 ГОСТ 2590-71 Ст.3 ГОСТ 535-79		
			L = 580 mm		27	1,1 кг
				п89.20.00.00-04 ст.СБ		
				Детали		
64	4	п89.20.00.04-04	Уголок	Уголок 6-40x40x4 ГОСТ 8509-86 Ст.3 ГОСТ 535-79		
			L = 1940 mm		2	26,8 кг
64	5	п89.20.00.05	Полоса	Полоса 4x20 ГОСТ 103-76 Ст.3 ГОСТ 535-79		
			L = 1920 mm		10	1,2 кг
64	6	п89.20.00.06-04	Полоса	Полоса 4x20 ГОСТ 103-76 Ст.3 ГОСТ 535-79		
			L = 6750 mm		3	4,2 кг
64	7	п89.20.00.07	Круге	Круге 8-18 ГОСТ 2590-71 Ст.3 ГОСТ 535-79		
			L = 580 mm		27	1,1 кг
п89.20.00.00						лист 4

№ п/п	Зона	№3	Обозначение	Наименование	Мат.	Примечание
				п89.20.00.00-02 ст.СБ		
				Детали		
64	4	п89.20.00.04-02	Уголок	Уголок 6-40x40x4 ГОСТ 8509-86 Ст.3 ГОСТ 535-79		
			L = 5960 mm		2	18,4 кг
64	5	п89.20.00.05	Полоса	Полоса 4x20 ГОСТ 103-76 Ст.3 ГОСТ 535-79		
			L = 1920 mm		6	1,2 кг
64	6	п89.20.00.06-02	Полоса	Полоса 4x20 ГОСТ 103-76 Ст.3 ГОСТ 535-79		
			L = 3750 mm		3	2,4 кг
64	7	п89.20.00.07	Круге	Круге 8-18 ГОСТ 2590-71 Ст.3 ГОСТ 535-79		
			L = 580 mm		17	1,1 кг
				п89.20.00.00-03 ст.СБ		
				Детали		
64	4	п89.20.00.04-03	Уголок	Уголок 6-40x40x4 ГОСТ 8509-86 Ст.3 ГОСТ 535-79		
			L = 7440 mm		2	22,8 кг
64	5	п89.20.00.05	Полоса			
п89.20.00.00						лист 3