

ТИПОВЫЕ ПРОЕКТНЫЕ РЕШЕНИЯ

903-9-031.89

КОНСТРУКЦИЯ ЗАЩИТЫ ОТ ЛАВИНООБРАЗНОГО РАЗРУШЕНИЯ
ЦИЛИНДРИЧЕСКИХ РЕЗЕРВУАРОВ ДЛЯ ГОРЯЧЕЙ ВОДЫ
ЕМКОСТЬЮ 100, 200, 300, 400, 700 и 1000 КУБ.М

АЛЬБОМ I

КМ СТАЛЬНАЯ КОНСТРУКЦИЯ ЗАЩИТЫ

Листы

ВЕДОМОСТЬ РАБОЧИХ ЧЕРТЕЖЕЙ ОСНОВНОГО КОМПЛЕКТА		
Лист	Наименование	Примечание
1	Общие данные (начало).	
2	Общие данные (окончание).	
3	Техническая спецификация стали (начало).	
4	Техническая спецификация стали (окончание).	
5	Ведомость металлоконструкций по видам профилей. V = 100 м ³ .	
6	Ведомость металлоконструкций по видам профилей. V = 200 м ³ .	
7	Ведомость металлоконструкций по видам профилей. V = 300 м ³ .	
8	Ведомость металлоконструкций по видам профилей. V = 400 м ³ .	
9	Ведомость металлоконструкций по видам профилей. V = 700 м ³ .	
10	Ведомость металлоконструкций по видам профилей. V = 1000 м ³ .	
11	Схема защиты бака V = 100 м ³ и 200 м ³ .	
12	Схема защиты бака V = 300 м ³ и 400 м ³ .	
13	Схема защиты бака V = 700 м ³ .	
14	Схема защиты бака V = 1000 м ³ .	
15	Узлы 1, 2.	
16	Узлы 3, 4.	
17	Бандажи Б1, Б2, Б3, Б4, Б1-1 и Б2-1.	

1. Общие указания.

1.1. Типовой проект „Конструкция защиты от лавинообразного разрушения цилиндрических резервуаров для горячей воды емкостью 100, 200, 300, 400, 700 и 1000 м³“ выполнен по плану типового проектирования ГОССТРОЯ СССР на 1938-1939 г.г. (Раздел 7. Санитарно-технические системы и сооружения. Тема 7.4.7) на стадии рабочей документации по заданию, согласованному с ГПИ Сантехпроект ГОССТРОЯ СССР. Раскоммунэнерго Минжилкомхоза РСФСР.

1.2. Данный типовой проект предназначен для климатических районов с расчетной температурой выше -40 °С и разработан для даков-аккумуляторов горячей воды и существующих резервуаров нефтепродуктов, используемых в качестве даков-аккумуляторов горячей воды, по типовым проектам 704-1-49; 704-1-53 и 704-1-166, 84.

1.3. Конструкции защиты предназначены для повышения эксплуатационной надежности даков-аккумуляторов.

1.4. При эксплуатации даков-аккумуляторов, оборудованных защитой от лавинообразного разрушения следует руководствоваться письмом ГОССТРОЯ от 19.09.88г. № м4-3403-6/4 и информационным сообщением ГПИ Сантехпроект „Обаках-аккумуляторах горячей воды.“

1.5. В эксплуатируемых баках перед устройством защиты теплоизоляция должна быть снята.

Для возводимых даков конструкция защиты устанавливается после монтажа бака до устройства теплоизоляции.

Конструкция теплоизоляции для защищенного бака должна выполняться по специально разработанному проекту.

2. Конструктивные решения.

2.1. Конструкция защиты состоит из горизонтальных поясов кругового очертания (бандажи) и вертикальных стоек.

2.2. Бандажи - основные несущие элементы запроектированы в виде бальцованных полов. По окружности бандажи расчленяются на отработанные марки длиной от 6,7 до 8,7 м. Расстояние между бандажами по высоте принимается переменным и зависит от величины растягивающих усилий и от расположения люков и вводов трубопроводов.

Места расположения люков и вводов трубопроводов, их геометрические размеры, приняты по типовым проектам, указанным в п. 1.2.

2.3. Вертикальные стойки запроектированы из двутавров воспринимают нагрузку от веса бандажей.

3. Расчетные положения.

3.1. Расчет конструкций защиты произведен в соответствии с требованиями СНиП 2.01.07-85. Нагрузки и воздействия. Нормы проектирования, СНиП 11-23-81*. Стальная конструкция. Нормы проектирования.

3.2. Габариты даков приняты по типовым проектам, указанным в п. 1.2. Максимальный уровень заполнения водой принят в соответствии с таблицей 1.

Табл. 1

Объем бака (м ³)	Максимальный уровень заполнения водой (м)
100	5,980
200	5,960
300	7,450
400	7,450
700	8,940
1000	11,920

3.3. Горизонтальные пояса рассчитаны на прочность на восприятие растягивающих усилий при аварийном разрыве стенки бака, наполненного водой. При расчете на прочность принимается, что эксплуатация конструкции защиты возможна и после достижения металлом бандажа предела текучести.

3.4. В связи с возможным возникновением трещин в стенке бака между бандажами выполнены проверочные расчеты с использованием теории трещин линейной механики разрушения.

4. Материал конструкций.

4.1. В проекте предусмотрено применение углеродистых и низколегированных сталей.

Конкретные марки сталей для элементов конструкций защиты следует принимать по таблице 2.

Исполнитель: Мельник и др. Дата: 20.09.88

Проект выполнен в соответствии с действующими нормами и правилами.
 Главный инженер проекта: *(Б.И. Мадаров)*

Изм. №	Приказан

903-9-031.89

Конструкция защиты резервуаров емкостью 100, 200, 300, 400, 700 и 1000 куб. м

Исполн.	Ваша	ТЗ	Стальная конструкция защиты.	Стальной лист	Листов
Исполн.	Максимова	И.И.	Общие данные (начало)	Р	1
Исполн.	Мадаров	Б.И.			
Исполн.	Мадаров	Б.И.	Общие данные (начало)	Р	1
Исполн.	Мадаров	Б.И.			

Исполн. Удмуртская АССР

Табл. 2

Емкость баки, м ³	Элементы конструкции	Марки стали ТУ или ГОСТ	Расчетное сопротивление кгс/см ²	
			листовой прокат	фасонный прокат
			толщина в мм	
			4-10	4-10
1	2	3	4	5
100, 200, 300, 400	Горизонтальные пояса-бандажи.	ВСт3сп5-1 ТУ-14-1-3023-80	R _y = 2450 R _u = 3750	
700, 1000	Горизонтальные пояса-бандажи.	09Г2С12-1 ТУ-14-1-3023-80	R _y = 3400 R _u = 4900	
100, 200, 300, 400, 700, 1000	Вертикальные стойки.	ВСт3сп5-1 ТУ-14-1-3023-80		R _y = 2550 R _u = 3750

4.2. Заводские сварные соединения элементов стальных конструкций, разработанные в данном выпуске, следует выполнять полуавтоматической сваркой. Для сварных соединений на монтаже допускается применение ручной сварки. Материалы для сварки следует принимать по таблице 55* главы СНиП 11-23-81* «Стальные конструкции».

5. Изготовление, монтаж и приемка конструкций.

5.1. Изготовление, монтаж и приемку конструкций необходимо производить в соответствии с требованиями СНиП 11-18-75 «Металлические конструкции. Правила производства и приемки работ» и СНиП 3.03.01-87 «Несущие и ограждающие конструкции».

5.2. Кромки бандажей и стыковых накладок должны быть строгаными. При наличии заводских стыков в пределах одной отработочной марки бандажа, все эти стыки должны выполняться равнонаправленными основному металлу и подвергаться физическим методам контроля качества, что должно быть оформлено соответствующими актами.

5.3. Монтаж конструкций защиты должен выполняться по специально разработанному проекту производства работ, в котором, в частности, должно быть предусмотрено следующее:

- Устройство защиты должно производиться на баке, не заполненном водой. Для исключения передачи эксплуатационных нагрузок на бандажи, рассчитанные на восприятие аварийных нагрузок при возможном разрыве стенки бака, допускаются зазоры до 10мм между бандажами и стенкой бака с местными отклонениями ± 5мм. Зазоры предусмотрены для компенсации расширения бака от температуры и давления воды. Величины зазоров при монтаже обеспечиваются стяжными шпильками, которые после оформления монтажного стыка сварными накладками могут быть сняты.

- При устройстве защиты на баке, заполненном водой (холодной или горячей), бандажи должны плотно примыкать к стенке бака. Допускаемые местные зазоры - величиной до 5мм. Должны также быть предусмотрены специальные меры по технике безопасности, согласованные с соответствующими инстанциями.

- Сдача конструкции усиления под устройство теплоизоляции должна производиться по акту на скрытые работы.

- Для обеспечения равномерного включения бандажей в работу необходимо установить соответствующую последовательность оформления монтажных стыков.

- Монтажные растянутые сварные стыки должны выполняться только дипломированными сварщиками высокой квалификации.

- Основание под опорные пластины стоек должно быть выработано цементным раствором.

- Монтаж конструкций следует начинать снизу вверх. При этом бандажи должны устанавливаться горизонтально, без перекобов.

- Запывающая марка каждого горизонтального пояса при монтаже обрезается по месту.

- Месторасположение люков-лазов, вводов и выводов трубопроводов, привязка которых дана в типовых проектах, указанных в п.1.2, может быть изменена: изменение размеров стоек и бандажей; конструкции усиления при этом должны выполняться по месту аналогично узлам, разработанным в проекте.

- Защиту конструкции от коррозии следует производить в соответствии с указанием СНиП 2.03.11-85 «Защита строительных конструкций и сооружений от коррозии». Рекомендуется применять эмаль ПФ-189 (ТУ 6-10-1710-79) в 2 слоя общей толщиной 80 мкм.

Таблица расхода металла по конструкции защиты

Объем бака в м ³	100	200	300	400	700	1000
Расход металла в кг	614	886	1494	1892	3113	4976

		903-9-031.89	
		Конструкция защиты резервуаров емкостью 100, 200, 300, 400, 700 и 1000 куб. м	
		Стальная конструкция защиты.	Лист
		Р	2
		Общие данные (окончание)	
		ГПМ ЛЕНПРОЕКТ-СТАЛЬИНСТРУКЦИЯ	

Привязан	Изм. отд.	Рисун	Изм.
	Н.контр.	Масштаб	Дата
	Лин. пр.	Любаров	
	Бригада	Любаров	
	Проверил	Давыдов	
Инд. №	Утвердил	Хитрушина	Дата

Вид профиля и ГОСТ,	Марка металла и ТУ	Обозначение и размер профиля (мм)	№-ку по порядку	Код			Количество (шт.)	Длина (мм)	Масса металла по элементам конструкций (кг)						Общая масса (кг)	Масса потребности в металле по кварталам (заполняется изготовителем (кг))				Заполняется в 4
				Марки металла	Профиля	Размера профиля			Емкость бака V (м³)							I	II	III	IV	
									100	200	300	400	700	1000						
				Код элемента конструкции																
Сталь листовая горячекатанная ГОСТ 19903-74	09Г2С12-1 ТУ14-1-3023-80	t4	1	2314	7115							308	370	678						
		t6	2	2314	7115							1633	3000	4633						
		t8	3	2314	7115							352	496	848						
		t10	4	2314	7115							58	58	116						
		Итого:	5									2351	3924	6275						
	ВСтЗсп5-1 ТУ14-1-3023-80	t4	6	1446	7115			283	449	840					1572					
		t5	7	1446	7115							1077			1077					
		t6	8	1446	7115			41	60	98					199					
		t7	9	1446	7115							89				89				
		t8	10	1446	7115			40	60	72	145				317					
		t10	11	1446	7115			28	35	44	50				157					
		Итого:	12					392	604	1054	1361				3411					
	Всего профиля:		13					392	604	1054	1361	2351	3924	9686						
	Сталь горячекатанная Балки двутавровые ГОСТ 8239-72	ВСтЗсп5-1 ТУ14-1-3023-80	I 12	14	1446		2402				200	250	400	480	690	961	2981			
Итого:			15							200	250	400	480	690	961	2981				
Всего профиля:		16							200	250	400	480	690	961	2981					
Уголки стальные горячекатанные равнополочные ГОСТ 8509-86	ВСтЗсп5-1 ТУ14-1-3023-80	L 100x8	17	1446	2120					22	32	40	51	72	91	308				
		Итого:	18							22	32	40	51	72	91	308				
Всего профиля:		19							22	32	40	51	72	91	308					
Всего металла:		20							614	886	1494	1892	3113	4976	12975					
В том числе по сталям	09Г2С12-1, ТУ14-1-3023-80	21							392	604	1054	1361	2351	3924	9686					
	ВСтЗсп5-1, ТУ14-1-3023-80	22							222	282	440	531	762	1052	3289					
Масса поставки элементов по кварталам (заполняется изготовителем)		I																		
		II																		
		III																		
		IV																		

Имя, отчество, подпись и дата. Визировать

903-9-031.89						
Конструкция защиты резервуаров емкостью 100, 200, 300, 400, 700 и 1000 куб м						
Привязан	Нач. отд. Раша И. комп. Максимова Главн. пр. Любаров Бригада Любаров Приверил Любаровская Утвердил Халтурина	<table border="1"> <tr> <td>Лист</td> <td>3</td> </tr> <tr> <td>Листов</td> <td>3</td> </tr> </table>	Лист	3	Листов	3
Лист	3					
Листов	3					
Техническая спецификация стали (начало).		ИПН ЛЕНПРОЕКТ-СТАЛЬКОНСТРУКЦИЯ				
24217-01 5		Формат А2				

Альбом I

Вид профиля и ГОСТ	Марка металла и ГОСТ	Обозначение и размер профиля (мм)	№ по порядку	Код			Количество (шт)	Длина (мм)	Масса металла по элементам конструкции (кг)						Общая масса (кг)	Масса потребности в металле по кварталам (заполняется изготовителем, т)				Заполняется ВЦ
				Марки металла	Профиля	Размера профиля			Емкость бака V (м³)							I	II	III	IV	
									100	200	300	400	700	1000						
									Код элемента конструкции											
Разные изделия (кг)																				
Шпильки ГОСТ 1759-70*	Ст 20пс ГОСТ 1050-74**	M20	23					10	15	18	25	35	45	148						
Всего профиля:			24					10	15	18	25	35	45	148						
Гайки ГОСТ 5915-70*	Ст 20пс ГОСТ 1050-74**	M20-7H6	25					1	2	2	3	4	5	17						
Всего профиля:			26					1	2	2	3	4	5	17						
Шайбы ГОСТ 6402-70*	ВСт 3сп2 ГОСТ 380-71*	20-65Г	27					1	1	1	1	2	2	8						
Всего профиля:			28					1	1	1	1	2	2	8						

Шиф. № по плану

Получено и дата

Всего листов

Лист №

903-9-031.89			
Конструкция защиты резервуаров емкостью 100, 200, 300, 400, 700 и 1000 куб. м			
Привязан	Нач. отд. Н. Канте	Рисов. Максимова	Лист
	Шпильки Лобгаров	Лобгаров	Р 4
Шиф. №	Проверил Иванов	Должность Инженер	Листов
	Иванов	Инженер	4
Техническая спецификация стали (окончанче).		ГПИ ЛЕНПРОЕКТ - БТАЛЬКОНСТРУКЦИЯ	

Альбом 1

Наименование конструкции по номенклатуре преискуранта 01-22	Разряд по конструкции	ММ строк	Код конструкции	Масса конструкции, кг														Всего с учетом 1% на металл	Кол-чество шт.	Серия типовых конструкций	
				по видам профилей																	
				Сталь обыкновенная	Сталь повышенной прочности	Банки и швеллеры	Широкие полочки	Крестовые профили	Средние сортовые стали	Мелкие сортовые стали	Листовая сталь > 4мм	Чугунная сталь < 4мм	Трубы	Прочие	16	17	18				19
1	2	3	4	5	6	7	8	9	10	11	12	13	14	15	16	17	18	19	20	21	
Стальная конструкция защиты V=200м ³			1		913	258		33				622						913	922		
Итого с учетом 3% на уточнение массы в чертежах КМД			2		913	258		33				622						913	922		
Итого с учетом отходоб 3,7%			3		947			34				645						947			
Приведенная к обычным профилям масса металла с учетом 3% на уточнение массы в чертежах КМД и 3,7% на отходы			4		947	268		34				645						947			
Разница приведенной и натуральной массы			5																		
Распределение массы металла по пределам текучести с учетом 3% на уточнение массы в чертежах КМД и 3,7% на отходы			6		МПа		(кгс/мм ²)											947			
					215-225		(22-23)														
					236-255		(24-25)														
					320-340		(33-35)														
Масса металла приведенная к стали углеродистой обыкновенного качества по ГОСТ 380-71 с учетом 3% на уточнение массы в чертежах КМД и 3,7% на отходы			7		1288													1288			
Всего приведенная масса металла с учетом 3% на уточнение массы в чертежах КМД и 3,7% на отходы			8															1288			

Шифр альбома, Листы и дата

903-9-031.89			Конструкция защиты резервуаров емкостью 100, 200, 300, 400, 700 и 1000 куб м		
Исполнитель	Нач. отд.	Рашид	Лист	Лист	Лист
	Н. контр.	Максимова	Р	6	
	Прим. пр.	Лобаров			
	Бригадир	Лобаров			
	Проверил	Ложновская			
	Исполнил	Калтырина			
Изм. №			Ведомость металлоконструкций по видам профилей V=200м ³		
			ГЛИ ЛЕНПРОЕКТ-СТАЛЬКОНСТРУКЦИЯ		
			24217-01 8 Формат А2		

Листом 1

Наименование конструкции по номенклатуре прискурнента 01-22	Позиция по прискурненту	М строк	Код конструкции	Масса конструкций, кг														Всего	Всего с учетом 1% на массу наплавленного металла	Количество, шт	Серия типовых конструкций
				по видам профилей																	
				Сталь обыкновенная	Сталь повышенной прочности	Болты	Шпильки	Шпиргалы	Корн-сталь	Среднекорн-сталь	Мелкокорн-сталь	Листовая сталь	Углеродистая сталь	Легированная сталь	Литые металлы	Трубы	Прочие				
5	6	7	8	9	10	11	12	13	14	15	16	17	18	19	20	21					
Стальная конструкция защиты V = 300 м³		1			1539	412			41						1086			1539	1554		
Итого с учетом 3% на уточнение массы в чертежах КМД		2			1539	412			41						1086			1539	1554		
Итого с учетом отходов 3,7%		3			1596	427			43						1126			1596			
Прибеденная к обычным профилям масса металла с учетом 3% на уточнение массы в чертежах КМД и 3,7% на отходы.		4			1596	427			43						1126			1596			
Разница прибеденной и натуральной массы		5																			
Распределение массы металла по пределам текучести с учетом 3% на уточнение массы в чертежах КМД и 3,7% на отходы.		6			МПА		(кгс/мм²)											—			
					215-225			(22-23)										—			
					236-255			(24-25)										—			
					320-340			(33-35)										1596			
Масса металла прибеденная к стали углеродистой обыкновенного качества по ГОСТ 380-71* с учетом 3% на уточнение массы в чертежах КМД и 3,7% на отходы		7			2171													2171			
Всего прибеденная масса металла с учетом 3% на уточнение массы в чертежах КМД 3,7% на отходы		8																2171			

Шифр, наименование и дата

903-9-031.89			
Конструкция защиты резервуаров емкостью 100, 200, 300, 400, 700 и 1000 куб. м.			
Нач. отд.	Роша	Максимова	Литовский
Н.контр.	Максимова	Литовский	Литовский
Инженер	Лобаров	Литовский	Литовский
Бригадир	Лобаров	Литовский	Литовский
Проверил	Литовский	Литовский	Литовский
Исполнил	Литовский	Литовский	Литовский
Стальная конструкция защиты			Этакий лист Углерод
Ведомость металлоконструкций по видам профилей V = 300 м³			Р 7
ГПИ ЛЕНПРОЕКТ-СТАЛЬКОНСТРУКЦИЯ			Формат А2

Альбом I

Наименование конструкций по номенклатуре преискуранта	Позиция по преискуранту	ММ строк	Код конструкции	Масса конструкций, кг														Всего	Всего с учетом 1% на массу металла	Кол-чество шт	Серия типовых конструкций	
				по видам профилей																		
				Сталь обыкновенного качества	Сталь повышенной вязкости	Балки и швеллеры	Широкополочные двутавры	Канальная сталь	Средняя сортовая сталь	Мелкая сортовая сталь	Толстолистовая сталь > 4мм	Универсальная сталь	Тонколистовая сталь > 2,4мм	Листы и заготовки сварные	Трубы	Прочие						
5	6	7	8	9	10	11	12	13	14	15	16	17	18	19	20	21						
Стальная конструкция защиты V=400 м ³		1			1949	494			53					1402					1949	1968		
Итого с учетом 3% на уточнение массы в чертежах КМД	2				1949	494			53					1402					1949	1968		
Итого с учетом отходов 37%	3				2021	512			55					1454					2021			
Приведенная к обычным профилям масса металла с учетом 3% на уточнение массы в чертежах КМД и 3,7% на отходы	4				2021	512			55					1454					2021			
Разница приведенной и натуральной массы	5																					
Распределение массы металла по пределам текучести с учетом 3% на уточнение массы в чертежах КМД и 3,7% на отходы	6				МПА		(кгс/мм ²)															
					215 - 225	(22-23)																
					236 - 255	(24-25)																
					320 - 340	(33-35)							2021									
Масса металла приведенная к стали углеродистой обыкновенного качества по ГОСТ 380-71 с учетом 3% на уточнение массы в чертежах КМД и 3,7% на отходы	7				2749														2749			
Всего приведенная масса металла с учетом 3% на уточнение массы в чертежах КМД и 3,7% на отходы	8																		2749			

Упр. № подл. Подпись и дата Взам. инв. №

Привязан				903-9-031.89			
Нач. отд. Раца				Конструкция защиты резервуаров емкостью 100, 200, 300, 400, 700 и 1000 куб м			
Н.контр. Максимова				Стальная конструкция защиты			
Инж.пр. Лобаров				Ставка		Лист	
Инж.пр. Давыдов				Р		8	
Инж.пр. Давыдов				Емкость металлоконструкций по видам профилей V=400 м ³			
Инж.пр. Давыдов				ГПИ ЛЕНПРОЕКТАЛЬКОНСТРУКЦИЯ			
Инж.пр. Давыдов				24217-01 10			
Инж.пр. Давыдов				Формат А2			

Наименование конструкции по номенклатуре прейскуранта №12	Позиции по прейскуранту	NN строк	Код конструкций	Масса конструкций, кг														всего	всего с учетом 1% на массу наплавления	Количество шт.	Серия типовых конструкций
				по видам профилей																	
				Сталь обыкновенная	Сталь повышенной прочности	Балки и швеллеры	Широкие полочные двутавры	Крышные сортовые стали	Средняя сортовая сталь	Менее сортовая сталь	Толстая сталь > 4 мм	Углеродистая сталь	Углеродистая сталь	Тонколистная сталь < 4 мм	Гибкая сталь	Гибкая сталь	Трубы				
5	6	7	8	9	10	11	12	13	14	15	16	17	18	19	20	21					
Стальная конструкция защиты V = 700 м³		1			3206	711			74				2421					3206	3238		
Итого с учетом 3% на уточнение массы в чертежах КМД		2			3206	711			74				2421					3206	3238		
Итого с учетом отходов 3,7%		3			3325	737			77				2511					3325			
Приведенная к обычным профилям масса металла с учетом 3% на уточнение массы в чертежах КМД и 3,7% на отходы		4			3325	737			77				2511					3325			
Разница приведенной и натуральной массы		5																			
Распределение массы металла по пределам текучести с учетом 3% на уточнение массы в чертежах КМД и 3,7% на отходы		6			МПА		(кгс/мм²)											—	—		
					215 - 225			(22 - 23)										—	—		
					236 - 255			(24 - 25)										3325			
					320 - 340			(33 - 35)													
Масса металла приведенная к стали элитной группы с учетом 3% на уточнение массы в чертежах КМД и 3,7% на отходы		7			4522													4522			
всего приведенная масса металла с учетом 3% на уточнение массы в чертежах КМД и 3,7% на отходы		8																4522			

Уч. метод. Лаб. № 1 и 2

903-9-031.89	
Конструкция защиты резервуаров емкостью 100, 200, 300, 400, 700 и 1000 куб.м	
Стальная конструкция защиты	Сталь Лист Листов
р	9
Ведомость металлоконструкций по видам профилей V = 700 м³	г.п. ЛЕНПРОЕКТ - АТЛАНТ-СТРОИТЕЛЬСТВО
24217-01 11	Формат А2

Привязан
 Ил. № 1
 Ил. № 2
 Ил. № 3
 Ил. № 4
 Ил. № 5
 Ил. № 6
 Ил. № 7
 Ил. № 8
 Ил. № 9
 Ил. № 10
 Ил. № 11
 Ил. № 12
 Ил. № 13
 Ил. № 14
 Ил. № 15
 Ил. № 16
 Ил. № 17
 Ил. № 18
 Ил. № 19
 Ил. № 20
 Ил. № 21
 Ил. № 22
 Ил. № 23
 Ил. № 24
 Ил. № 25
 Ил. № 26
 Ил. № 27
 Ил. № 28
 Ил. № 29
 Ил. № 30
 Ил. № 31
 Ил. № 32
 Ил. № 33
 Ил. № 34
 Ил. № 35
 Ил. № 36
 Ил. № 37
 Ил. № 38
 Ил. № 39
 Ил. № 40
 Ил. № 41
 Ил. № 42
 Ил. № 43
 Ил. № 44
 Ил. № 45
 Ил. № 46
 Ил. № 47
 Ил. № 48
 Ил. № 49
 Ил. № 50
 Ил. № 51
 Ил. № 52
 Ил. № 53
 Ил. № 54
 Ил. № 55
 Ил. № 56
 Ил. № 57
 Ил. № 58
 Ил. № 59
 Ил. № 60
 Ил. № 61
 Ил. № 62
 Ил. № 63
 Ил. № 64
 Ил. № 65
 Ил. № 66
 Ил. № 67
 Ил. № 68
 Ил. № 69
 Ил. № 70
 Ил. № 71
 Ил. № 72
 Ил. № 73
 Ил. № 74
 Ил. № 75
 Ил. № 76
 Ил. № 77
 Ил. № 78
 Ил. № 79
 Ил. № 80
 Ил. № 81
 Ил. № 82
 Ил. № 83
 Ил. № 84
 Ил. № 85
 Ил. № 86
 Ил. № 87
 Ил. № 88
 Ил. № 89
 Ил. № 90
 Ил. № 91
 Ил. № 92
 Ил. № 93
 Ил. № 94
 Ил. № 95
 Ил. № 96
 Ил. № 97
 Ил. № 98
 Ил. № 99
 Ил. № 100

Ил. № 1
 Ил. № 2
 Ил. № 3
 Ил. № 4
 Ил. № 5
 Ил. № 6
 Ил. № 7
 Ил. № 8
 Ил. № 9
 Ил. № 10
 Ил. № 11
 Ил. № 12
 Ил. № 13
 Ил. № 14
 Ил. № 15
 Ил. № 16
 Ил. № 17
 Ил. № 18
 Ил. № 19
 Ил. № 20
 Ил. № 21
 Ил. № 22
 Ил. № 23
 Ил. № 24
 Ил. № 25
 Ил. № 26
 Ил. № 27
 Ил. № 28
 Ил. № 29
 Ил. № 30
 Ил. № 31
 Ил. № 32
 Ил. № 33
 Ил. № 34
 Ил. № 35
 Ил. № 36
 Ил. № 37
 Ил. № 38
 Ил. № 39
 Ил. № 40
 Ил. № 41
 Ил. № 42
 Ил. № 43
 Ил. № 44
 Ил. № 45
 Ил. № 46
 Ил. № 47
 Ил. № 48
 Ил. № 49
 Ил. № 50
 Ил. № 51
 Ил. № 52
 Ил. № 53
 Ил. № 54
 Ил. № 55
 Ил. № 56
 Ил. № 57
 Ил. № 58
 Ил. № 59
 Ил. № 60
 Ил. № 61
 Ил. № 62
 Ил. № 63
 Ил. № 64
 Ил. № 65
 Ил. № 66
 Ил. № 67
 Ил. № 68
 Ил. № 69
 Ил. № 70
 Ил. № 71
 Ил. № 72
 Ил. № 73
 Ил. № 74
 Ил. № 75
 Ил. № 76
 Ил. № 77
 Ил. № 78
 Ил. № 79
 Ил. № 80
 Ил. № 81
 Ил. № 82
 Ил. № 83
 Ил. № 84
 Ил. № 85
 Ил. № 86
 Ил. № 87
 Ил. № 88
 Ил. № 89
 Ил. № 90
 Ил. № 91
 Ил. № 92
 Ил. № 93
 Ил. № 94
 Ил. № 95
 Ил. № 96
 Ил. № 97
 Ил. № 98
 Ил. № 99
 Ил. № 100

Альбом I

Наименование конструкций по номенклатуре преискуртанте-22	Позиция по преискуртанте	ИИ строк	Код конструкции	Масса конструкций, кг по видам профилей														Всего	Всего с учетом 1% на массу, наплава металла	Количество шт	Серия типовых конструкций	
				Стальная обечайка	Стальная обечайка	Балки и швеллеры	Широкие полочные двутавры	Канальная сталь	Средняя сталь	Мелкая сталь	Толстая сталь	Угловая сталь	Тонкая листовая сталь	Листовая сталь	Гнутые профили	Трубы	Прочие					
				5	6	7	8	9	10	11	12	13	14	15	16	17						
1	2	3	4	5	6	7	8	9	10	11	12	13	14	15	16	17	18	19	20	21		
Стальная конструкция защиты V=1000 м ³		1			5126	990			94					4042					5126	5177		
Итого с учетом 3% на уточнение массы в чертежах КМД		2			5126	990			94					4042					5126	5177		
Итого с учетом отходов 3,7%		3			5316	1027			97					4192					5316			
Приведенная к обычным профилям масса металла с учетом 3% на уточнение массы в чертежах КМД и 3,7% на отходы		4			5316	1027			97					4192					5316			
Разница приведенной и натуральной массы		5																				
Распределение массы металла по пределам текучести с учетом 3% на уточнение массы в чертежах КМД и 3,7% на отходы		6			МПА (кгс/мм ²)														—	—		
					215 - 225				(22 - 23)										—	—		
					236 - 255				(24 - 25)										5316			
					320 - 340				(33 - 35)													
Масса металла приведенная к стали углеродистой обыкновенного качества по ГОСТ 380-74 с учетом 3% на уточнение массы в чертежах КМД и 3,7% на отходы		7				7230													7230			
Всего приведенная масса металла с учетом 3% на уточнение массы в чертежах КМД, 3,7% на отходы		8																	7230			

Лист № 1 из 1, Подпись и дата

903-9-031.89			
Конструкция защиты резервуаров емкостью 100, 200, 300, 400, 700 и 1000 куб. м			
Нач. отд.	Рава	ИИ	
И.контр.	Макустов		
И.инж.пр.	Людгаров		
бригадир	Добгард		
Проверил	Долновская		
Исполнил	Халтуркина		
Привязан			
Ишв. №			
Стальная	Лист	Листов	
Р	10		
Ведомость металлоконструкций по видам профилей V=1000 м ³		ГПИ ЛЕНПРОЕКТ-СТАЛЬКОНСТРУКЦИЯ	

Альбом I

Схема защиты бака V=100м³

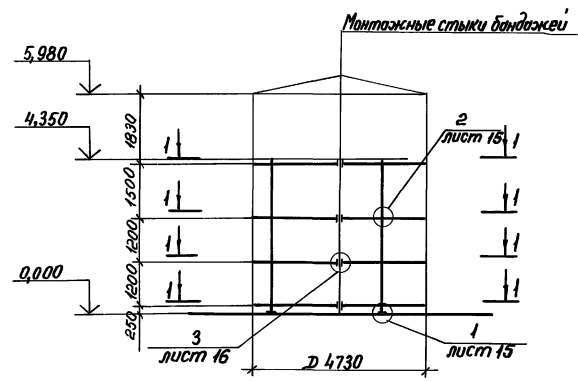
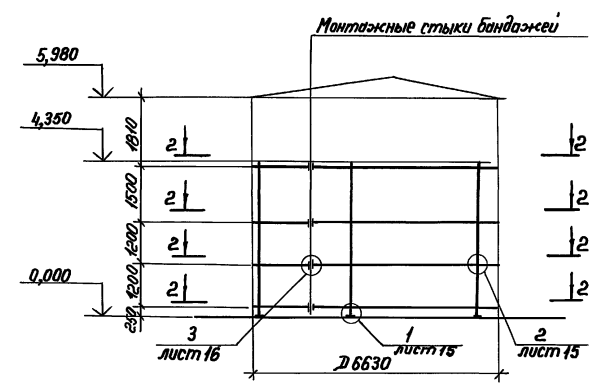
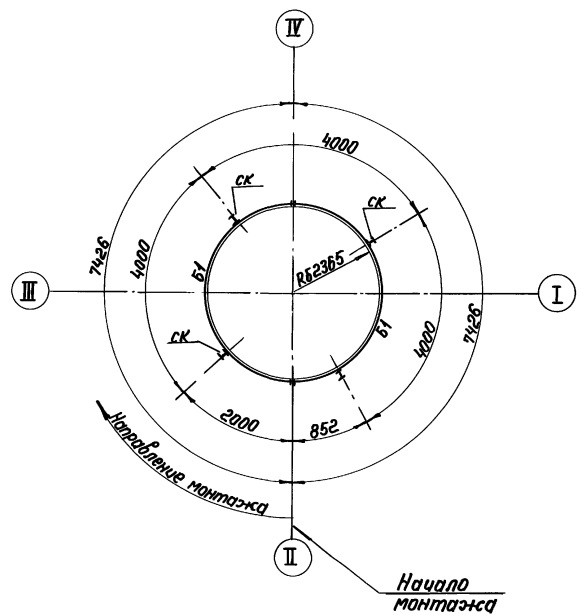


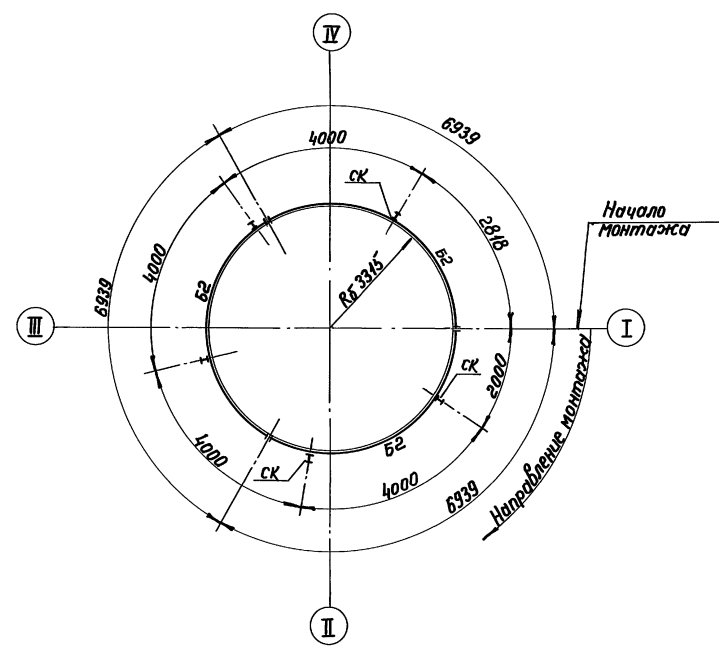
Схема защиты бака V=200м³



1-1



2-2



Ведомость элементов

Марка	Сечение			Опорные усилия			Марка металла	Примечание
	Эскиз	Поз.	Состав	М тс. м	N тс	Q тс		
Б1	-	-	150x4		12,86		ВСтЗсп5-1	
Б2	-	-	170x4		17,94			
СК	I		I 12					

1. Работать совместно с листами 15, 16, 17.
2. Размеры по окружности даны по радиусу (RБ) внутренней грани бака.

Лист №... Подпись и дата

Приязан
Инв. №

903-9-031.89

Конструкция защиты резервуаров емкостью 100, 200, 300, 400, 700 и 1000 куб. м

Стальная конструкция защиты.

Схема защиты бака V=100 м³ и 200 м³.

ГПИ Ленпроект-СТАЛЬКОНСТРУКЦИЯ

24217-01 13 Формат А2

Схема защиты бака V = 300 м³

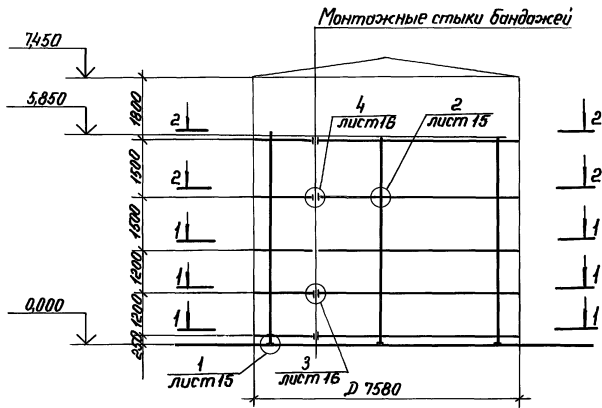
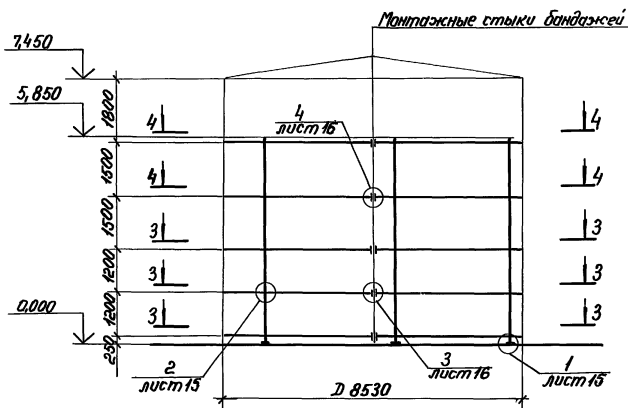
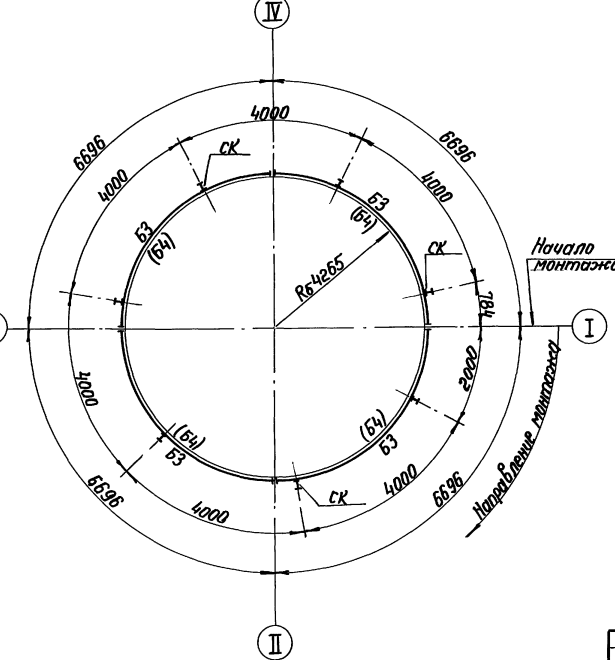
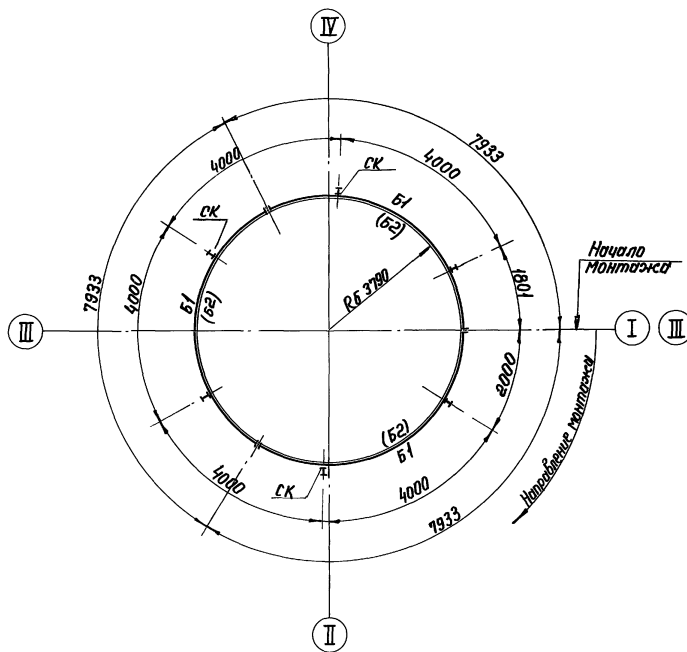


Схема защиты бака V = 400 м³



1-1, 2-2

3-3, 4-4



Ведомость элементов

Марка	Сечение			Опорные усилия			Марка металла	Примечание
	Эскиз	Поз	Состав	M тс м	N тс	Q тс		
Б1	—		-250×4		27,28		ВСт3сп5-1	
Б2	—		-180×4		18,76			
Б3	—		-230×5		30,71			
Б4	—		-160×5		21,11			
СК	I		I 12					

1. Работать совместно с листами 15, 16, 17
2. Размеры по окружности даны по радиусу (Rб) внутренней грани бака.
3. Разрезу 1-1 и 3-3 соответствуют бандажи, замаркированные без скобок.
4. Разрезу 2-2 и 4-4 соответствуют бандажи, замаркированные в скобках.

903-9-031.89

Конструкция защиты резервуаров емкостью 100, 200, 300, 400, 700 и 1000 куб. м.

Стальная конструкция защиты.

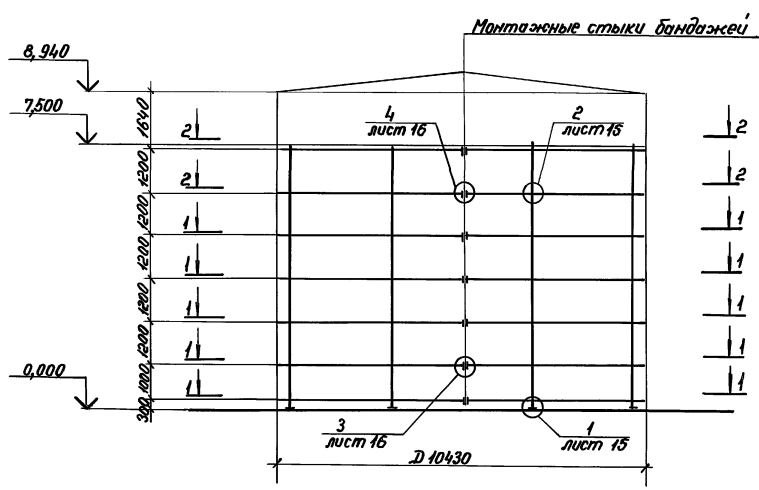
Схема защиты бака V = 300 м³ и 400 м³.

Лист 12

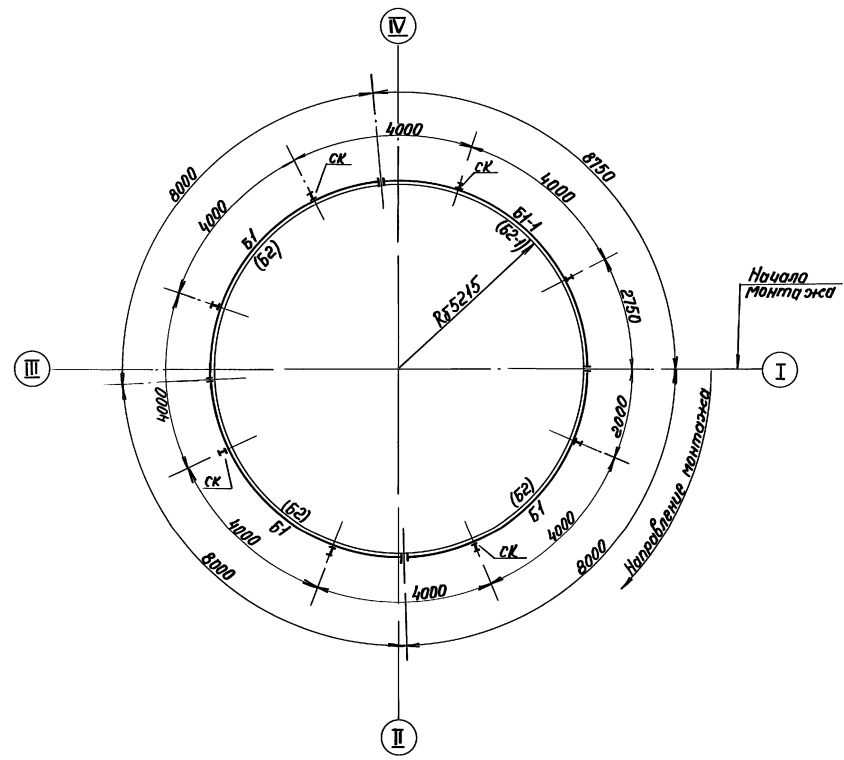
Формат А2

Привязан	Нач. отд. Рава	М.П.
	Н. кант. Максимова	М.П.
	Прин. пр. Лыбуров	М.П.
	Бриг. дир. Добров	М.П.
	Пробирч. Котельник	М.П.
	Исп. инж. Калитрина	М.П.

Альбом I



1-1, 2-2



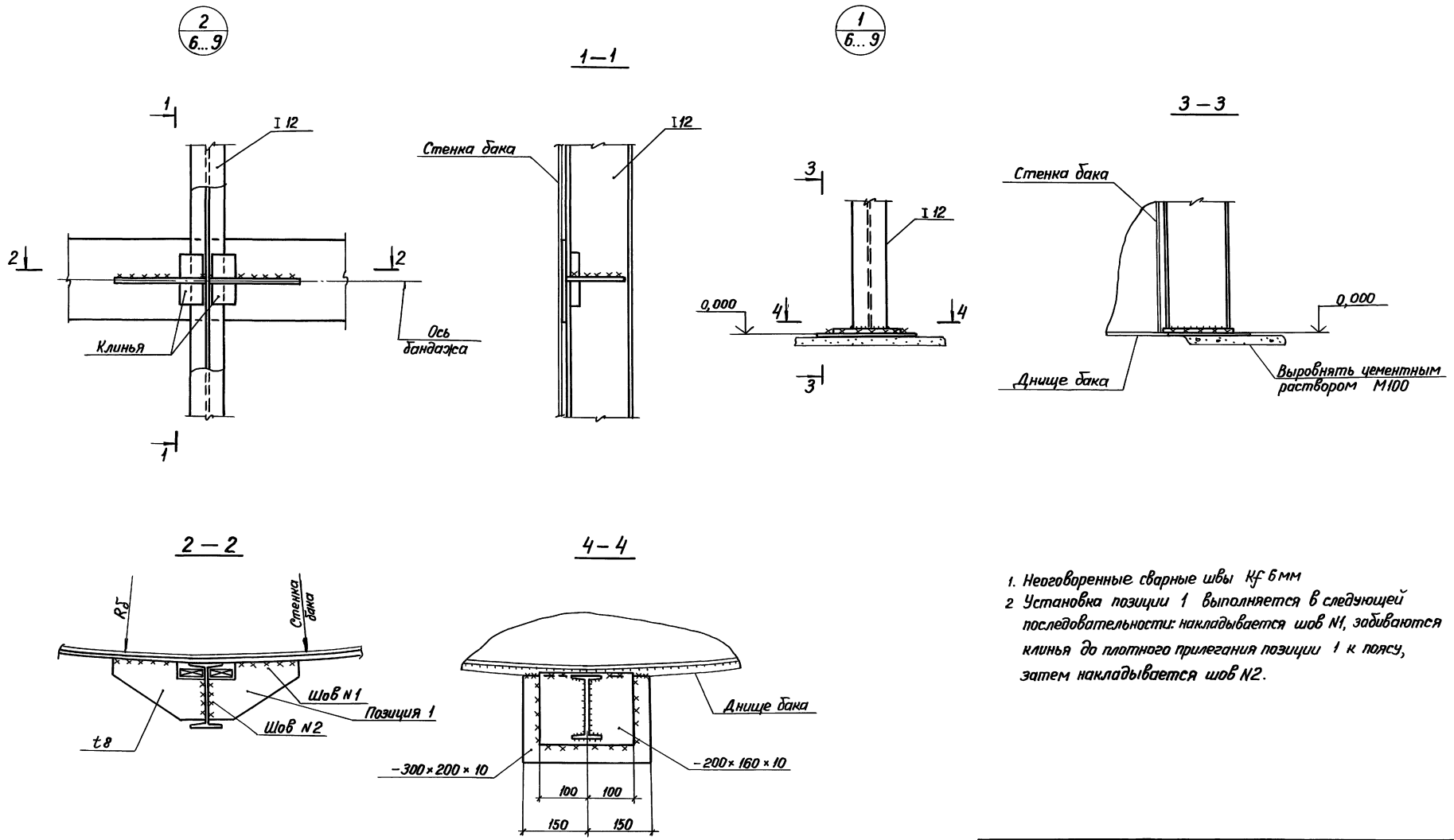
Ведомость элементов								
Марка	Сечение			Опорные усилия			Марка металла	Примечание
	Эскиз	Поз.	Состав	М тс.м	N тс	Q тс		
Б1	—		— 210x6		43,8		09Г2С12-1	
Б1-1								
Б2	—		— 150x4		17,8		09Г2С12-1	
Б2-1								
СК	I		I 12				ВСтЗсп5-1	

1. Работать совместно с листами 15, 16, 17
2. Размеры по окружности даны по радиусу (R) внутренней грани бака
3. Разрезы 1-1 соответствуют бандажам, замаркированные без скобок.
4. Разрезы 2-2 соответствуют бандажам, замаркированные в скобках.

Имя, № табл. Подпись и дата

Прибязан		Имя, № табл. Подпись и дата		903-9-031.89	
		Имя, № табл. Подпись и дата		Конструкция защиты резервуаров емкостью 100, 200, 300, 400, 700 и 1000 куб. м.	
		Имя, № табл. Подпись и дата		Стальная конструкция защиты.	
		Имя, № табл. Подпись и дата		Схема защиты бака V = 700 м³.	
		Имя, № табл. Подпись и дата		Лист 13	
		Имя, № табл. Подпись и дата		ГПИ ЛЕНПРОЕКТ-СТАЛЬКОНСТРУКЦИЯ	
		Имя, № табл. Подпись и дата		24217-01 15 Формат А2	

Альбом I



1. Неогovorенные сварные швы K_f 6мм
2. Установка позиции 1 выполняется в следующей последовательности: накладывается шов N1, забиваются клинья до плотного прилегания позиции 1 к поясу, затем накладывается шов N2.

Инв. № альб. Подпись и дата (виза инв.)

		903-9-031.89	
Конструкция защиты резервуаров емкостью 100, 200, 300, 400, 700 и 1000 м ³			
Стальная конструкция защиты		Сталь	Лист
		P	15
Узлы 1, 2		ПИ ЛЕНПРОЕКТ-СТАЛЬКОНСТРУКЦИЯ	

Привязан	Нач. отд. Раша	Инж. пр. Мансуров
	Инж. пр. Лодаров	Инж. пр. Давыдов
	Инж. пр. Давыдов	Инж. пр. Давыдов
Инв. №	Исполн. Копылова	Экз. пр.

Альбом I

Обход патрубка

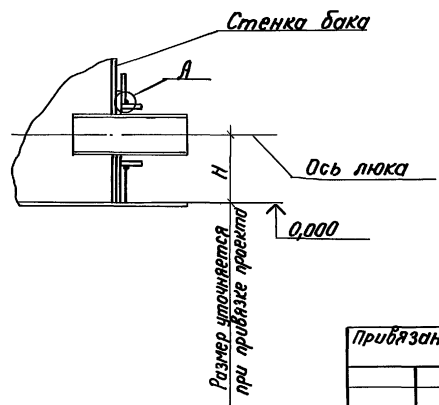
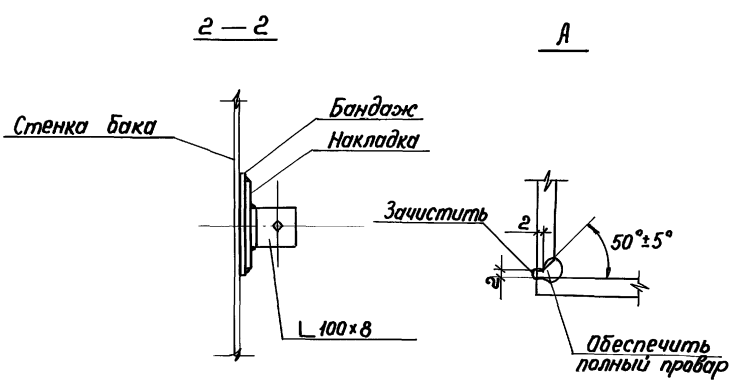
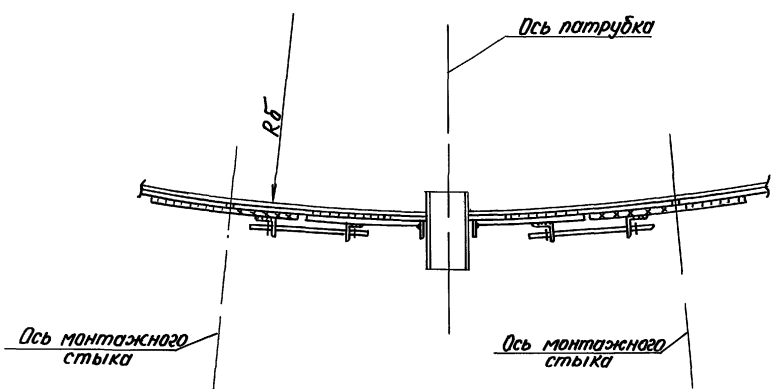
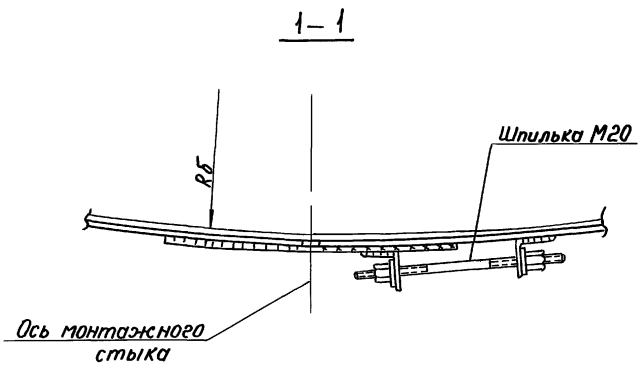
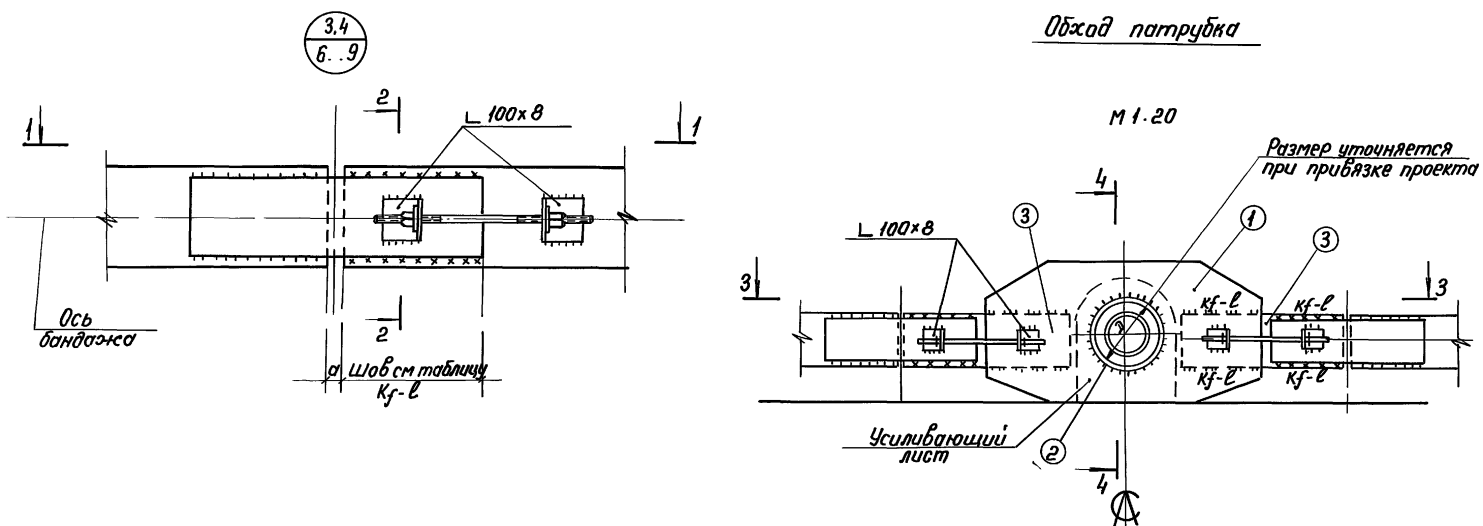


Таблица элементов и привязок

Емкость бака, V м³	Поз.	Сечение		Примечание
		Состав	Длина, мм	
100	1	— 600×6	850	
	2	— 95×6	790	
	3	— 150×4	330	
200	1	— 600×6	1000	
	2	— 95×6	790	
	3	— 170×4	440	
300	1	— 600×6	1150	
	2	— 95×6	790	
	3	— 250×4	640	
400	1	— 600×8	1070	
	2	— 95×8	790	
	3	— 230×5	570	
700	1	— 600×8	1170	
	2	— 95×8	790	
	3	— 210×6	670	
1000	1	— 600×8	1350	
	2	— 95×8	790	
	3	— 260×6	750	

Таблица монтажных швов

Емкость бака, V м³	Марка бандажа	Монтажный шов КФ-В	Примечание
100	Б1	4-150	
200	Б2	4-200	
300	Б1	4-300	
	Б2	4-200	
400	Б3	5-260	
	Б4	5-180	
700	Б1, Б1-1	6-310	
	Б2, Б2-1	4-200	
1000	Б1, Б1-1	6-400	
	Б2, Б2-1	4-350	

903-9-031.89

Конструкция защиты резервуаров емкостью 100, 200, 300, 400, 700 и 1000 куб. м
Стальная конструкция защиты.

Прибыло	Нач. отд. Раши	И.контр. Максудов	Инж.пр. Любаров	Проверил. Давгард	Исполнил. Халтурина
Инв. №					

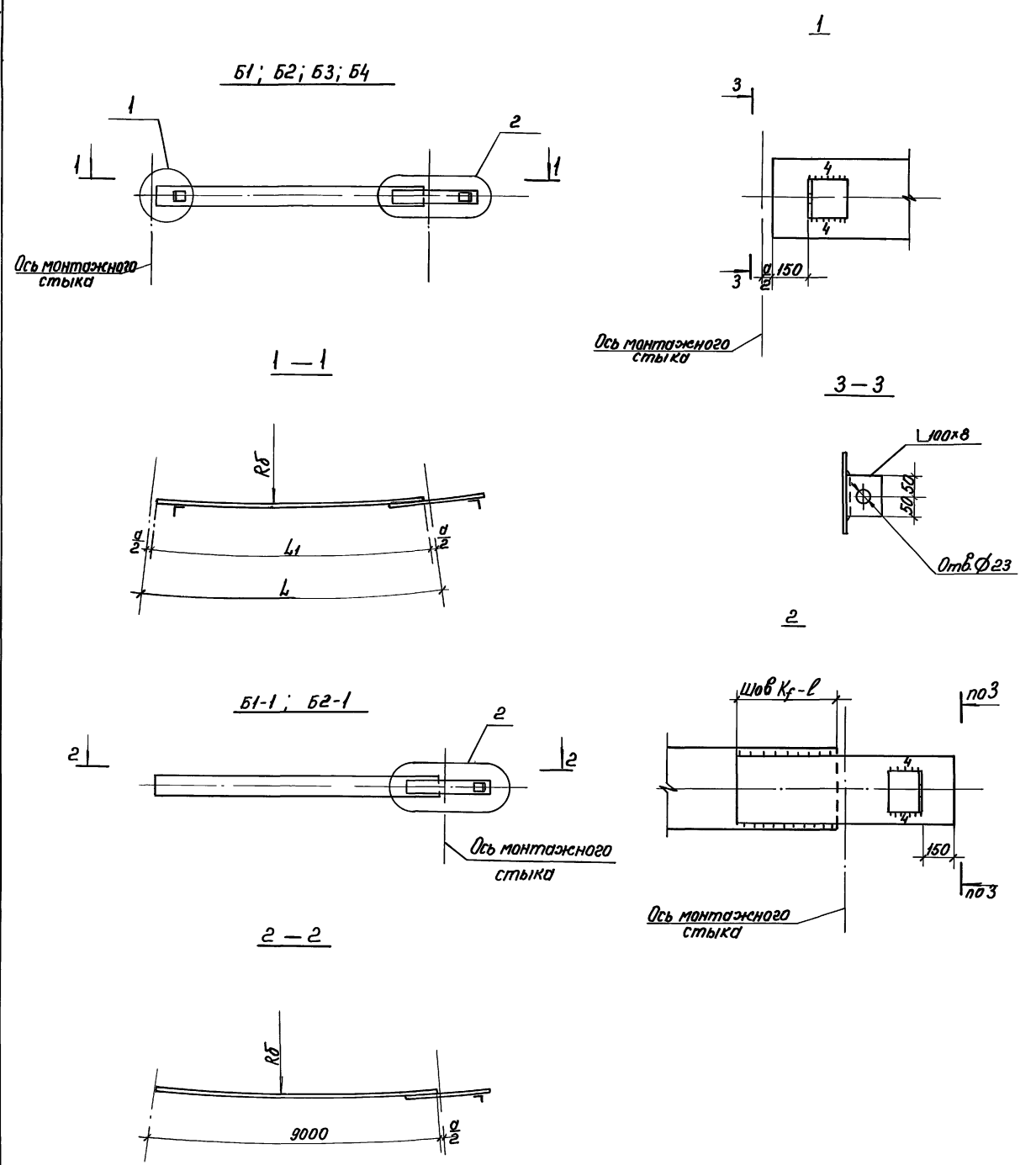
Узлы 3,4.

Лист	16
Формат	A2

24217-01 18

Ш.б. № 10/01/1. Подпись и дата. 13.04.2018 г.

Альбом I



Емкость бака м ³	Марка бандажки	Геометрические характеристики бандажки, мм					Геометрические хар-ки накладки, мм			Примечание
		Сечение	R	L	L ₁	a	Состав	Длина	Шов Кф-ℓ	
100	Б1	-150×4	2365	7426	7400	26	-100×6	330	4-150	
200	Б2	-170×4	3315	6939	6900	39	-110×6	440	4-200	
300	Б1	-250×4	3790	7933	7900	33	-170×6	640	4-300	
	Б2	-180×4					-120×6	440	4-200	
400	Б3	-230×5	4265	6696	6650	46	-170×7	570	5-260	
	Б4	-160×5					-110×7	410	5-180	
700	Б1	-210×6	5215	8000	7950	50	-160×8	670	6-310	
	Б1-1									
	Б2	-150×4					-100×6	450	4-200	
	Б2-1									
1000	Б1	-260×6	5215	8000	7950	50	-200×8	850	6-400	
	Б1-1									
	Б2	-180×4					-120×6	750	4-350	
	Б2-1									

Бандажки Б1-1, Б2-1 являются замыкающими. Длина их превышает расстояние между монтажными стыками (см. разбивку бандажки на плане). Во время монтажа свободный конец бандажки обрезается по месту и оформляется по узлу 1.

Шифр-код Подпись и дата Выполнил

				903-9-031.89			
				Конструкция защиты резервуаров емкостью 100, 200, 300, 400, 700 и 1000 куб. м			
Приказан				Исполн. Раина		М.П.	
				Н.контр. Максимова		М.П.	
				Гл.инж.пр. Любаров		М.П.	
				Бригадир Лобгард		М.П.	
				Проверил Давыдова		М.П.	
				Исполнил Катмарина		М.П.	
Шифр №				Стальная конструкция защиты.		Кладья Лист Листов	
				Бандажки Б1, Б2, Б3, Б4, Б1-1 и Б2-1.		Р 17	
				ГПИ ЛЕНПРОЕКТАЛЬКОНСТРУКЦИЯ			