

ТИПОВОЙ ПРОЕКТ
902-1-136.88

КАНАЛИЗАЦИОННАЯ НАСОСНАЯ СТАНЦИЯ
ПРОИЗВОДИТЕЛЬНОСТЬЮ 13-150 М³/Ч, НАПОРОМ 8-60 М
ПРИ ГЛУБИНЕ ЗАЛОЖЕНИЯ ПОДВОДЯЩЕГО КОЛЛЕКТОРА 4.0 М
(СБОРНО-МОНОЛИТНЫЙ ВАРИАНТ)

АЛЬБОМ 3
ПЕРЕЧЕНЬ АЛЬБОМОВ

Альбом 1	ПЗ	Пояснительная записка	Альбом 5	КЖ2И	Подземная часть. Изделия.
Альбом 2	ТХ	Технология производства	Альбом 6	ЭМ	Силовое электрооборудование
	ВК	Внутренний водопровод и канализация		АТХ	Технологический контроль
	ОВ	Отопление и вентиляция	Альбом 7	Н	Нестандартизированное оборудование
Альбом 3	1	Надземная часть. Общие чертежи.	Альбом 8	СО	Спецификации оборудования
	АР	Архитектурные решения.	Альбом 9	ВМ	Ведомости потребности в материалах
	КЖ1	Конструкции железобетонные	Альбом 10	С	Сметы. Общая часть
	КМ1	Конструкции металлические	Альбом 11	С	Сметы. Подземная часть.
	КЖИ	Изделия			
	АРИ	Изделия			
Альбом 4		Подземная часть			
	КЖ2	Конструкции железобетонные			
	КМ2	Конструкции металлические			

Применены типовые материалы:
Серия 7.902-4 Бак разрыва струи вместимостью 180 л

Распространитель ЦИТП (Тбилисский филиал)

Разработан проектным институтом
„Харьковский водоканалпроект“

Главный инженер института
Главный инженер проекта

Пилиш
Л

Г.А. Бондаренко
В.С. Лялюк

Утвержден и введен в действие
Главным управлением проектирования Госстроя СССР
Летокол от 19.07.88 №46

Содержание альбома №3

Наименование	№№ листов	№№ стр.
<u>Содержание альбома</u>		
Основной комплект марки АР		2
<u>Общие данные</u>		
План на отм. 0,000	1	3
Разрезы 1-1, 2-2	2	4
3	3	5
Фасады. Схемы расположения элементов заполнения оконных проемов	4	6
План кровли. Планы полов. Экспликация полов	5	7
План отверстий и закладных деталей	6	8
Сечения	7	9
Детали I-XI		
<u>Изделия АР1</u>		
Опись документов		10
Дверной блок ЦД-1		10
Дверные полотна П1...П4		11
Накладка НС-1		12
Коробка К-1		12
<u>Основной комплект чертежей марки КЖ1</u>		
Общие данные	1	13
Схема расположения плит покрытия на отм. 3,600	2	14
Кольцо обвязочное ОК м1 (начало)	3	15
Кольцо обвязочное ОК м1 (окончание)	4	16
Перекрытие РК м1 на отм. 0,000. Схема расположения балок и плит перекрытия (начало)	5	17
Перекрытие РК м1 на отм. 0,000. Схема расположения балок и плит перекрытия (окончание)	6	18
Перекрытие РК м1 на отм. 0,000. Балки обвязочные Б0 м1, Б0 м4. Общий вид и схемы армирования.	7	19
Перекрытие РК м1 на отм. 0,000. Балки обвязочные Б0 м2, Б0 м3. Общий вид и схемы армирования.	8	20
Перекрытие РК м1 на отм. 0,000. Спецификация	9	21
Перекрытие РК м2 на отм. -3,200 - 4,700 - 6,200. Общий вид	10	22

Наименование	№№ листов	№№ стр.
Перекрытие РК м2 на отм. -3,200; -4,700; -6,200.		
Плита П м1. Балки Б м1, Б м1а, Б м2, Б м2а.		
Общий вид и схемы армирования	11	23
Перекрытие РК м2 на отм. -3,200; -4,700; -6,200.		
Спецификация.	12	24
Схема расположения фундаментов под оборудование (начало)	13	25
Схема расположения фундаментов под оборудование (продолжение)	14	26
Схема расположения фундаментов под оборудование (окончание)	16	27
Схема расположения фундаментов под стойки и лестницы	16	28
Схема расположения элементов фэршахты	17	29
Схема расположения элементов заземления	18	30
19	31	
<u>Детали гидроизоляции</u>		
<u>Основной комплект чертежей марки КМ1</u>		
Общие данные (начало)	1	32
Общие данные (окончание)	2	33
Схемы расположения путей монорельсов и ограждения на отм. 0,000		
Сечения 1-1 - 4-4	3	34
Узлы II, III. Сечения 5-5 - 10-10	4	35
Схема расположения элементов ограждения кровли и наружной лестницы	5	36
<u>Изделия КЖ1И</u>		
Опись документов		37
Изделие соединительное МС6		37
Технические требования		38
Опора ОП2		38
Плита покрытия П2		39
Балка перекрытия Б2 Б4		39
Балка перекрытия Б1		40
Балка перекрытия Б2		40
Плита перекрытия П (П3-П6). Сборочный чертеж.		41
Плита перекрытия П (П3-П6)		41
Плита перекрытия П (П3-П6)		41
Ведомость расхода стали.		41
Плита перекрытия П6		42

Наименование	№№ листов	№№ стр.
Плита перекрытия П7		42
Плита перекрытия П8		43
Плита перекрытия П9, П10		43
Опорная подушка ОП1		44
Опорный блок ОБ1		44
Сетка арматурная С1		45
Сетка арматурная С (С4, С5)		45
Сетка арматурная С (С4, С5).		
Сборочный чертеж		45
Петля строповочная ПС1		45
Изделие соединительное МС3		46
Петля строповочная ПС2		46
Каркас плоский Кр1		46
Каркас плоский Кр2		46
Каркас плоский Кр3		47
Каркас плоский Кр4		47
Каркас плоский Кр5, Кр6		47
Изделие соединительное МС1		48
Изделие закладное МС2		48
Щит Щ1		48
Каркас плоский Кр (Кр7, Кр8).		
Сборочный чертеж		49
Каркас плоский Кр (Кр7, Кр8)		49
Изделие соединительное МС4		49
Изделие закладное МН1		49

Лист № 10 из 10 листов

Привязан			
Лист №			
23281-03	3		

ВЕДОМОСТЬ РАБОЧИХ ЧЕРТЕЖЕЙ
ОСНОВНОГО КОМПЛЕКТА МАРКИ АР

Лист	Наименование	Примечание
1	Общие данные	
2	План на отм. 0,000	
3	Разрезы 1-1, 2-2	
4	Фасады. Схемы расположения элементов заполнения оконных проемов	
5	План кровли. Планы полов. Экспликация полов	
6	План отверстий и закладных элементов. Фрагмент 1. Сечения	
7	Детали I-XI	

ВЕДОМОСТЬ СПЕЦИФИКАЦИИ

Лист	Наименование	Примечание
2	Спецификация элементов заполнения проемов	
2	Спецификация перемычек	
4	Спецификация элементов заполнения оконных проемов	
4	Спецификация стекол	
6	Спецификация к схеме расположения закладных элементов	

ОСНОВНЫЕ СТРОИТЕЛЬНЫЕ ПОКАЗАТЕЛИ

Наименование	Ед. изм.	Количество			
		-4,0	-5,5 откр. стенов	-5,5 открыт. стенов	-7,0
Площадь застройки	м ²	43,9	43,9	43,9	43,9
Общая площадь	м ²	75,9	75,9	75,9	75,9
в том числе:					
Подземной части	м ²	41,5	41,5	41,5	41,5
на расчетную единицу	м ²	0,42	0,42	0,42	0,42
Строительный объем	м ³	374,2	439,7	456,3	501,2
в том числе:					
Подземной части	м ³	211,4	274,9	291,5	336,4
на расчетную единицу	м ³	2,11	2,75	2,92	3,36

Типовой проект разработан в соответствии с действующими нормами и правилами.

Гл. инж. проекта /С.Ялюк/

ВЕДОМОСТЬ ССЫЛОЧНЫХ И ПРИЛАГАЕМЫХ ДОКУМЕНТОВ

Обозначение	Наименование	Примечание
	Ссылочные документы	
ГОСТ 11214-86	Окна и балконные двери деревянные с двойным остеклением для жилых и общественных зданий	
ГОСТ 6629-74*	Двери деревянные внутренние для жилых и общественных зданий	
ГОСТ 6785-80**	Плиты подоконные железобетонные для жилых и общественных зданий	
1.03В.1-1 вып.1	Перемычки железобетонные для зданий с кирпичными стенами	
1.400-15 вып.1	Унифицированные закладные изделия железобетонных конструкций для крепления технологических коммуникаций и устройств	
1.431-6	Кирпичные перегородки для одноэтажных и многоэтажных производственных зданий	
1.436.3-19	Двери с применением гнутых профилей из тонколистовой стали	
2236-2 вып.1	Детали примыкания оконных и дверных блоков к стенам и перегородкам каркасно-панельных и кирпичных зданий	
2.460-14 вып.0	Типовые узлы покрытий промышленных зданий в местах установки вентиляционных шахт	
2.460-15 вып.1	Типовые узлы покрытий промышленных зданий в местах установки крышных вентиляторов	

Обозначение	Наименование	Примечание
5.904-4	Двери и люки для вентиляционных камер	
902.1-13688-АР и -АР ВМ	Изделия 8М по рабочим чертежам основного комплекта марки АР	на 3 листах Альбом 9

Общие указания

1 За условную отметку 0,000 принят уровень чистого пола монтажной площадки машинного отделения, что соответствует абсолютной отметке

2 Условная отметка уровня земли принята -0,150

3 Над проемами уложены сборные железобетонные перемычки. Усиленные перемычки уложены со стороны помещения.

Над проемами по ширине 700 и менее выкладываются рядовые перемычки из сборного целого кирпича на растворе марки 25 и заделываются в проемки на расстоянии не менее 250 мм от откосов проемов. Под нижний ряд кирпича в слой раствора укладывается арматура ф6А1 из расчета по два стержня на каждые 1/2 кирпича толщины стены. Расход арматуры 19 кг

Привязан		Лист		Листов	
Инв. N		Р	1	7	
ТП 902.1-136.88-АР					
Инв. N		Канализационная насосная станция производительностью 13-150 м ³ /ч, напором 8-60 м			
Инв. N		Общие данные			
Инв. N		Госстрой СССР Свердловский проект ВАРСНАПРОЕКТ			

Копир. С.Ялюк

23281-03 4

ФОРМАТ А2

Альбом 3

ВЕДОМОСТЬ ПРОЕМОВ ВОРОТ И ДВЕРЕЙ

МАРКА, ПОЗ.	РАЗМЕР ПРОЕМА, ММ.
1.	1600 x 3370
2.	940 x 2400
3.	910 x 2070
4.	710 x 2070
5.	550 x 1300

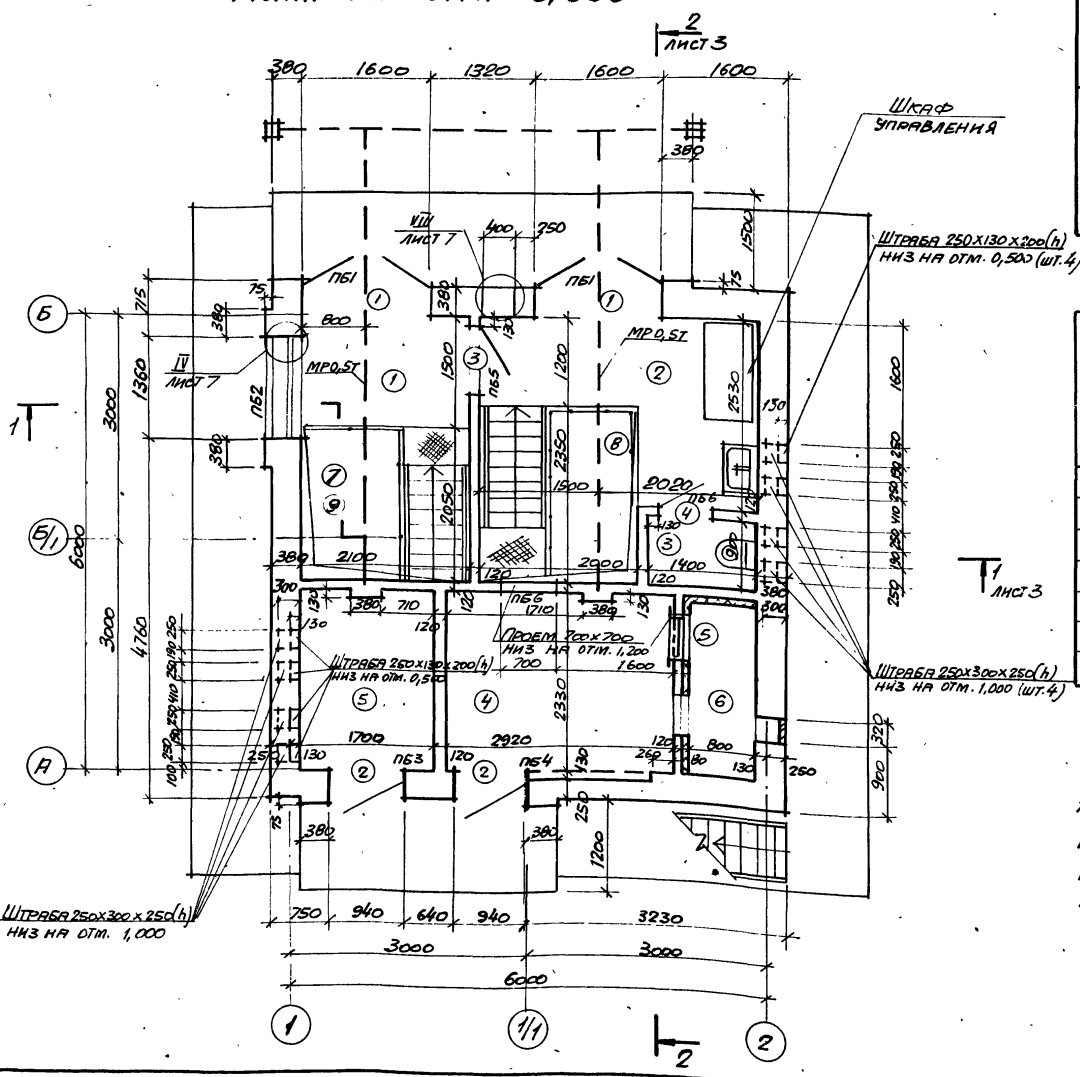
ВЕДОМОСТЬ ПЕРЕМЫЧЕК

МАРКА, ПОЗ.	СХЕМА СЕЧЕНИЯ
ПБ1	
ПБ2	

СПЕЦИФИКАЦИЯ ЭЛЕМЕНТОВ ЗАПОЛНЕНИЯ ПРОЕМОВ

МАРКА, ПОЗ.	ОБОЗНАЧЕНИЕ	НАИМЕНОВАНИЕ	КОЛ.	МАССА ЕД., КГ	ПРИМЕЧАНИЕ
1	902-1-136.88-АР.ИР/1	ДВЕРНОЙ БЛОК ИР1	2		
2	1.436.3-19	ДВЕРНОЙ БЛОК ИРС.9-21Г	1	64,32	
3	ГОСТ 6629-74*	ДВЕРНОЙ БЛОК ИГ.21-9	1		
4	ГОСТ 6629-74*	ДВЕРНОЙ БЛОК ИГ.21-7СП	1		
5	5,904-4	ДВЕРЬ ГЕРМЕТИЧЕСКАЯ УПЛОТНЕННАЯ Р3с.0,5х25	1	36,0	

ПЛАН НА ОТМ. 0,000



СПЕЦИФИКАЦИЯ ПЕРЕМЫЧЕК

МАРКА, ПОЗ.	ОБОЗНАЧЕНИЕ	НАИМЕНОВАНИЕ	КОЛ.	МАССА ЕД., КГ	ПРИМЕЧАНИЕ
6	1.038.1-1 вып.1	2ПБ19-3 (П)	6	81	
7	1.038.1-1 вып.1	2ПБ17-2 (П)	1	71	
8	1.038.1-1 вып.1	5ПБ18-27 (П)	1	250	
9	1.038.1-1 вып.1	3ПБ13-37 (П)	5	85	
10	1.038.1-1 вып.1	3ПБ30-В (П)	1	197	
11	1.038.1-1 вып.1	2ПБ13-1 (П)	1	54	
12	1.038.1-1 вып.1	1ПБ10-1	2	20	

ЭКСПЛИКАЦИЯ ПОМЕЩЕНИЙ

Номер по плану	НАИМЕНОВАНИЕ	ПЛОЩАДЬ м ²	КАТЕГОРИЯ ПРОИЗВОДСТВА ПО ВЗРЫВНО-ПОЖАРНОЙ И ПОЖАРНОЙ ОПАСНОСТИ
1	МОНТАЖНАЯ ПЛОЩАДКА ПОМЕЩЕНИЯ РЕШЕЧАТОГО НАКОПИТЕЛЯ	3,2	Д
2	МОНТАЖНАЯ ПЛОЩАДКА МАШЗАЛА	6,4	Д
3	САМУЗЕЛ	1,3	Д
4	ВЕНТКАМЕРА ПРИТОЧНАЯ	8,6	Д

Номер по плану	НАИМЕНОВАНИЕ	ПЛОЩАДЬ м ²	КАТЕГОРИЯ ПРОИЗВОДСТВА ПО ВЗРЫВНО-ПОЖАРНОЙ И ПОЖАРНОЙ ОПАСНОСТИ
5	ВЕНТКАМЕРА ВЫТЯЖНАЯ	4,0	Д
6	ФОРСАЖЕРА	1,8	Д
7	ПОМЕЩЕНИЕ РЕШЕЧАТОГО НАКОПИТЕЛЯ	10,3	Д
8	МАШЗАЛ	19,7	Д
9	ПРИЕМНЫЙ РЕЗЕРВУАР	10,3	Д

1. ДВЕРЬ (ТИП 3) МЕЖДУ МОНТАЖНЫМИ ПЛОЩАДКАМИ ПОМЕЩЕНИЯ РЕШЕЧАТОГО НАКОПИТЕЛЯ И МАШЗАЛА ВЫПОЛНИТЬ С ОТМ. 0,300

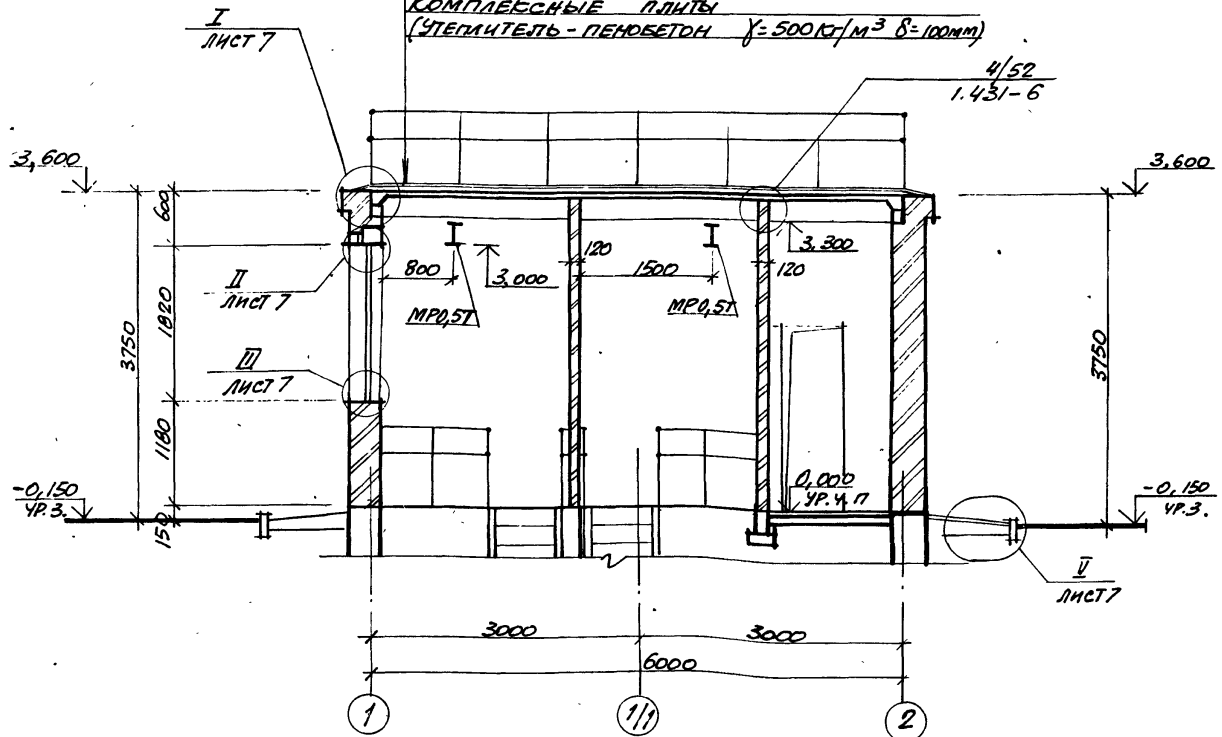
ТП 902-1-136.88-АР

ИВ.№	ПРИВЯЗАН	КАНАЛИЗАЦИОННАЯ НАСОСНАЯ СТАНЦИЯ ПРОИЗВОДИТЕЛЬНОСТЬЮ 13-150м ³ /ч, НАПОРОМ 8-80М.	СТРАНА	ЛИСТ	ЛИСТОВ
	И.О. ШЕНКО		Р	2	
	И.О. СОКОЛЬСКИЙ				
	И.О. СПЕЦ. ВЛАСЕНКО				
	И.О. Г. ХЕСИНА				
	И.О. А.В. КИРИЛОВА				
	И.О. И.В. ШЕРШОВА				

ПЛАН НА ОТМ. 0,000
 ГОСУДАРСТВЕННЫЙ ПРОЕКТ
 ОКРУЖАЮЩИХ ВОДОКАНАЛИЗАЦИОННО-ВОДОКАНАЛИЗАЦИОННЫЙ ПРОЕКТ

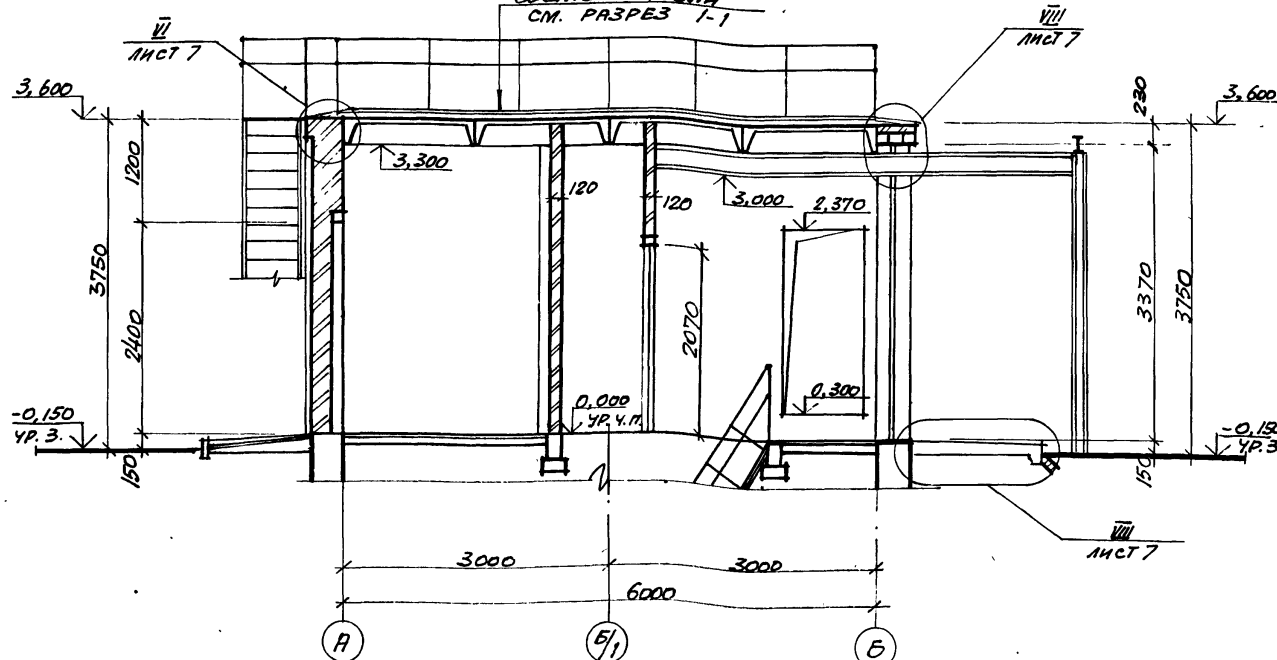
РАЗРЕЗ 1-1

ЗАЩИТНЫЙ СЛОЙ ИЗ ГРАВИА (ГОСТ 8268-82) С
ЗЕРНАМИ 5,10 мм, ВТОПЛЕННОГО В ГОРЯЧУЮ БИ-
ТУМНУЮ МАСТИКУ - 10 мм
3^х СЛОИСТЫЙ ВОДОИЗОЛЯЦИОННЫЙ КОВЕР ИЗ
РУБЕРОИДА МАРКИ РЭМ-350 (ГОСТ 10923-88)
НА ГОРЯЧЕЙ АНТИСЕПТИРОВАННОЙ БИТУМНОЙ
МАСТИКЕ МАРКИ МБС-Г- (ГОСТ 2809-80)
КОМПЛЕКСНЫЕ ПЛИТЫ
(УТЕПЛИТЕЛЬ - ПЕНОБЕТОН $\gamma=500 \text{ кг/м}^3$ $\delta=100 \text{ мм}$)



РАЗРЕЗ 2-2

СОСТАВ КРОВЛИ
СМ. РАЗРЕЗ 1-1



ВЕДОМОСТЬ ОТДЕЛКИ ПОМЕЩЕНИЙ
ПЛОЩАДЬ м²

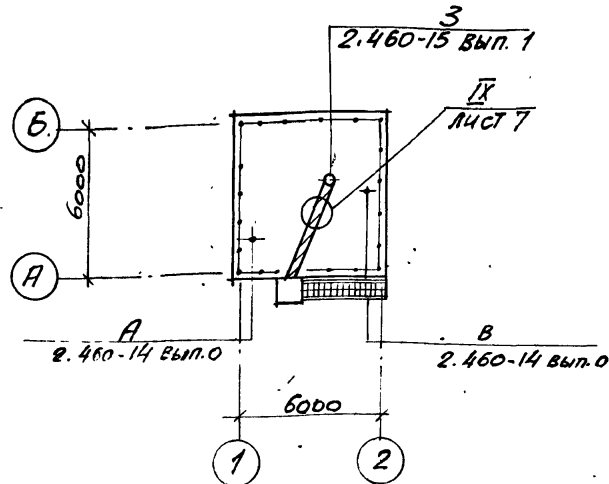
НАИМЕНОВАНИЕ ИЛИ НОМЕР ПОМЕЩЕНИЯ	ПОТОЛОК		СТЕНЫ ИЛИ ПЕРЕГОРОДКИ		НИЗ СТЕН ИЛИ ПЕРЕГОРОДКИ (ПАНЕЛЬ)		ПРИМЕЧАНИЕ
	ПЛО- ЩАДЬ	ВИД ОТДЕЛКИ	ПЛО- ЩАДЬ	ВИД ОТДЕЛКИ	ПЛО- ЩАДЬ	ВИД ОТДЕЛКИ	
1	7,5	ЗАТИРКА ПОКРАСКА ПОЛИВИНИЛ- АЦЕТАТНОЙ КРАСКОЙ ЭВА-27	40,1	ШТУКАТУРКА КИРПИЧНЫХ СТЕН ИЗВЕС- ТКОВЫМ РАСТ- ВОРОМ ПОКРАСКА ПОЛИВИНИЛ- АЦЕТАТНОЙ КРАСКОЙ ЭВА-27	-	-	
2	11,0	ЗАТИРКА КЛЕЕВАЯ ПОКРАСКА	50,2	ШТУКАТУРКА КИРПИЧНЫХ СТЕН ИЗВЕС- ТКОВЫМ РАСТ- ВОРОМ КЛЕЕВАЯ ПОКРАСКА	-	-	
3	1,3	ЗАТИРКА ПОКРАСКА ПОЛИВИНИЛ- АЦЕТАТНОЙ КРАСКОЙ ЭВА-27	9,4	ШТУКАТУРКА КИРПИЧНЫХ СТЕН ЦЕМЕН- ТНЫМ РАСТВО- РОМ. ПОКРАС- КА ПОЛИВИ- НИЛ АЦЕТАТ- НОЙ КРАС- КОЙ ЭВА-27	5,9	ГЛАЗУРОВА- НАЯ ПАНЕЛЬ	1500
4,5,6	12,3	ЗАТИРКА ИЗВЕСТКО- ВАЯ ПОБЕЛКА	72,1	ПОДРЕЗКА ШВОВ КИР- ПИЧНЫХ СТЕН ИЗВЕСТКОВАЯ ПОБЕЛКА	-	-	
7	6,1	ЗАТИРКА ПОКРАСКА ПОЛИВИНИЛ- АЦЕТАТНОЙ КРАСКОЙ ЭВА-27	а) 46,4 б) 68,2 в) 89,9	ЗАТИРКА НЕ- ЛЕЗОБЕТОННЫХ СТЕН ЦЕМЕН- ТНЫМ РАСТ- ВОРОМ. ПОКРА- СКА ПОЛИ- ВИНИЛ АЦЕ- ТАТНОЙ КРАС- КОЙ ЭВА-27	-	-	ГЛУБИНЫ а) - 3,200 б) - 4,700 в) - 6,200
8	15,1	ЗАТИРКА КЛЕЕВАЯ ПОКРАСКА	а) 84,0 б) 120,0 в) 144,0	ЗАТИРКА НЕ- ЛЕЗОБЕТОННЫХ СТЕН ЦЕМЕН- ТНЫМ РАСТВО- РОМ. КЛЕЕВАЯ ПОКРАСКА	30,0	МАСЛЯНАЯ КРАСКА	а) - 5,700 б) 7,500 в) - 8,700

ТП 902-1-156.88-АР

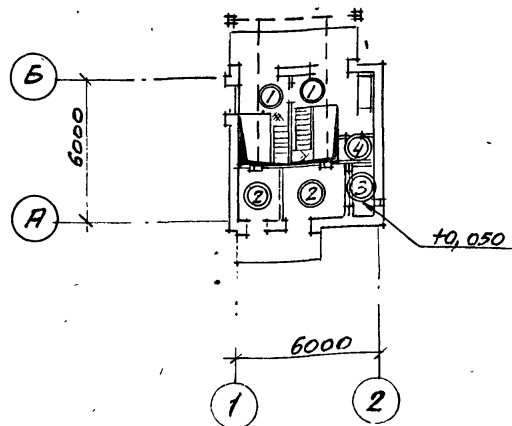
ПРИВЗЯН	НАЧ. ОТД.	ШЕВЦОВ	И. КОНТР.	ОБОЛСКИЙ	И. СПЕЦ.	ВАСИЛЕНКО	СТ. АРХ.	КЕЧИВИКОВА	ИНЖ.	ШЕВЦОВА

КАНАЛИЗАЦИОННАЯ НАСОСНАЯ СТАНЦИЯ ЛИСТ ЛИСТОВ
СТАНЦИЯ ПРОИЗВОДИТЕЛЬНОСТЬЮ
13-150 м³/ч, НАПОРОМ 8-80М
П 3
ГОСУДАРСТВ. СЕРВ.
СООБЩЕСТВЕННЫЙ ПРОЕКТ
ХАРЬКОВСКИИ
БОРОКНИИПРОЕКТ

ПЛАН КРОВЛИ

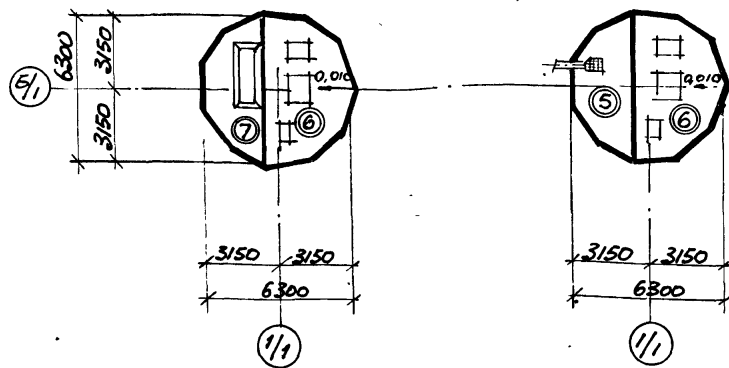


ПЛАН ПОЛОВ НА ОТМ. 0,000



ПЛАН ПОЛОВ НА ОТМ. -5,700; -7,500; -8,700

ПЛАН ПОЛОВ НА ОТМ. -3,200; -4,700; -6,200



ЭКСПЛИКАЦИЯ ПОЛОВ

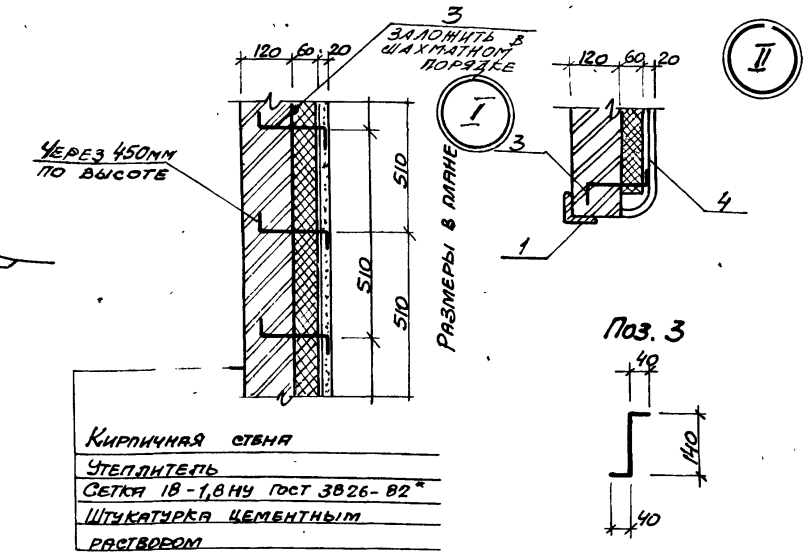
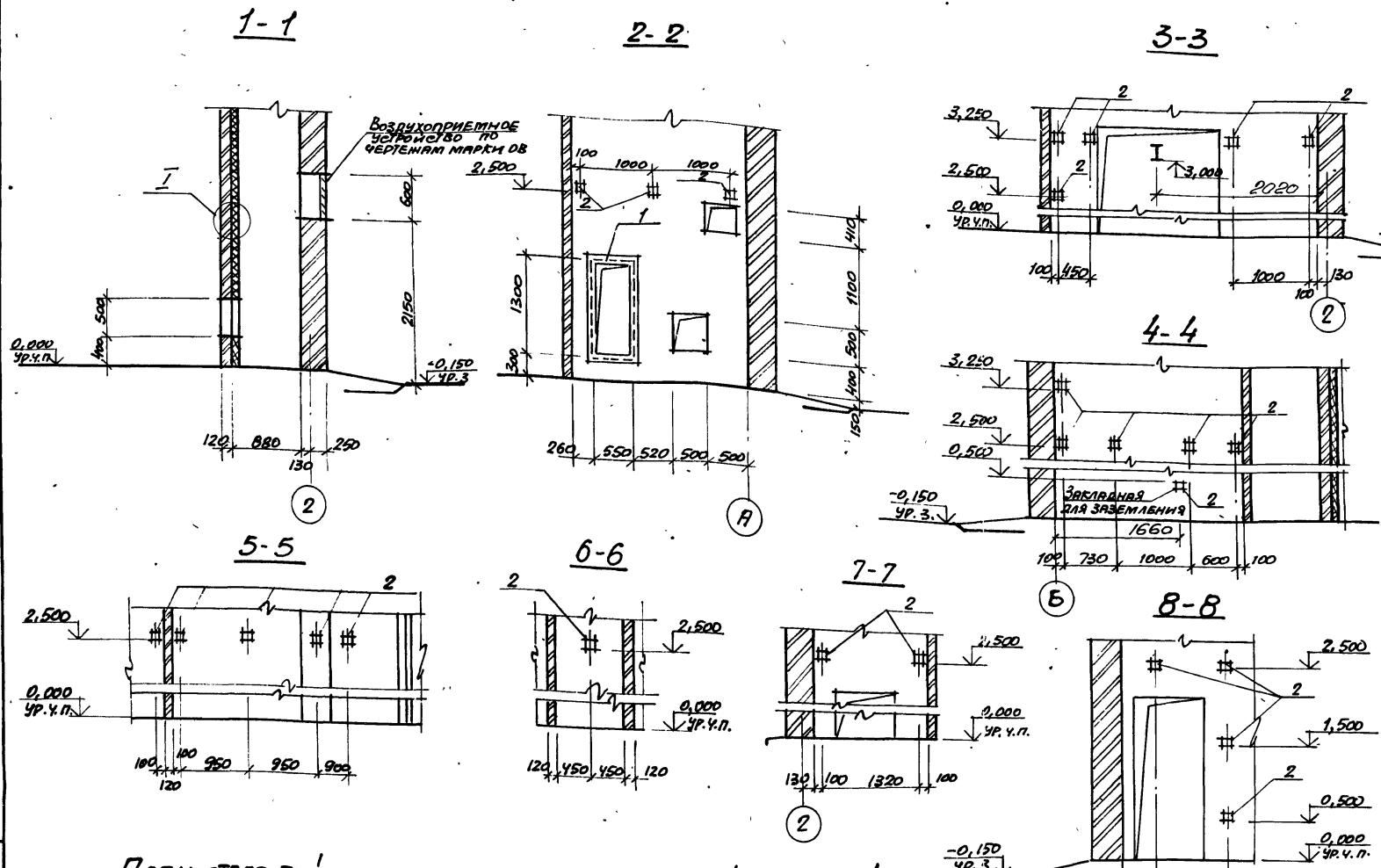
НАИМЕНОВАНИЕ ИЛИ НОМЕР ПОМЕЩЕНИЯ ПО ПРОЕКТУ	ТИП ПОЛА ПО ПРОЕКТУ	СХЕМА ПОЛА ИЛИ НОМЕР УЗЛА ПО СЕРИИ	ЭЛЕМЕНТЫ ПОЛА И ИХ ТОЛЩИНА	ПЛОЩАДЬ ПОЛА ММ.
1,2	①		ПОКРЫТИЕ - БЕТОН КЛАССА В15 С ПРОПИТКОЙ ПОВЕРХНОСТИ ФЛЮАТАМИ - 30 ММ. СБОРНЫЕ ЖЕЛЕЗОБЕТОННЫЕ ПЛИТЫ.	9,5
4,5	②		ПОКРЫТИЕ - ЦЕМЕНТНО-ПЕСЧАНЫЙ РАСТВОР МАРКИ 200 С ЖЕЛЕЗНЕНИЕМ 30 ММ. СБОРНЫЕ ЖЕЛЕЗОБЕТОННЫЕ ПЛИТЫ	10,8
6	③		ПОКРЫТИЕ - ЦЕМЕНТНО-ПЕСЧАНЫЙ РАСТВОР МАРКИ 200 - 20 ММ. СТЯЖКА - ЦЕМЕНТНО-ПЕСЧАНЫЙ РАСТВОР МАРКИ 150-40 ММ. УТЕПЛИТЕЛЬ - ЖЕСТКИЕ МИНЕРАЛОВАТНЫЕ ПЛИТЫ $\gamma=200 \text{ кг/м}^3$ 20 ММ. СБОРНЫЕ ЖЕЛЕЗОБЕТОННЫЕ ПЛИТЫ	1,8
3	④		ПОКРЫТИЕ - КЕРАМИЧЕСКИЕ ПЛИТКИ ПО ГОСТ 6787-80* - 13 ММ. ПРОСЛОЙКА И ЗАПОЛНЕНИЕ ШВОВ - БИТУМНАЯ МАСТИКА - 2 ММ. ГИДРОИЗОЛЯЦИОННЫЙ СЛОЙ - 2 СЛОЯ ГИДРОИЗОЛА МАРКИ ГИ-1 НА БИТУМНОЙ МАСТИКЕ С ПОСЫПКОЙ ВЕРХНЕГО СЛОЯ ПЕСКОМ КРУПНОСТЬЮ 1,5-5 ММ ПО МАСТИКЕ - 12 ММ. ЗАТИРКА ПЛИТЫ СБОРНЫЕ ЖЕЛЕЗОБЕТОННЫЕ ПЛИТЫ.	1,3
7	⑤		ПОКРЫТИЕ - КЕРАМИЧЕСКИЕ ПЛИТКИ ПО ГОСТ 6787-80* - 13 ММ. ЗАПОЛНЕНИЕ ШВОВ - ЦЕМЕНТНО-ПЕСЧАНЫЙ РАСТВОР МАРКИ 150 - 17 ММ. ПРОСЛОЙКА - ЦЕМЕНТНО-ПЕСЧАНЫЙ РАСТВОР МАРКИ 150 - 17 ММ. СБОРНЫЕ ЖЕЛЕЗОБЕТОННЫЕ ПЛИТЫ	10,3

НАИМЕНОВАНИЕ ИЛИ НОМЕР ПОМЕЩЕНИЯ ПО ПРОЕКТУ	ТИП ПОЛА ПО ПРОЕКТУ	СХЕМА ПОЛА ИЛИ НОМЕР УЗЛА ПО СЕРИИ	ЭЛЕМЕНТЫ ПОЛА И ИХ ТОЛЩИНА	ПЛОЩАДЬ ПОЛА ММ.
8	⑥		ПОКРЫТИЕ - КЕРАМИЧЕСКИЕ ПЛИТКИ ПО ГОСТ 6787-80* 13 ММ. ЗАПОЛНЕНИЕ ШВОВ - ЦЕМЕНТНО-ПЕСЧАНЫЙ РАСТВОР МАРКИ 150. ПРОСЛОЙКА - ЦЕМЕНТНО-ПЕСЧАНЫЙ РАСТВОР МАРКИ 150 - 17 ММ. СТЯЖКА - ЦЕМЕНТНО-ПЕСЧАНЫЙ РАСТВОР МАРКИ 150 - 40 ММ. ПЕСОК С УКЛОНОМ 230...260 ММ. ЖЕЛЕЗОБЕТОННОЕ ДНИЩЕ	19,7
9 ПРИЕМНЫЙ РЕЗЕРВУАР НА ОТМ. -5,700; -7,500; -8,700	⑦		ПОКРЫТИЕ - ЦЕМЕНТНО-ПЕСЧАНЫЙ РАСТВОР МАРКИ 200 - 20 ММ. ПОДГОТОВКА - БЕТОН КЛАССА В 7,5 С УКЛОНОМ ЖЕЛЕЗОБЕТОННОЕ ДНИЩЕ.	10,3

Плинтусы выполнить из материала покрытия пола, см. лист 7
ДЕТАЛЬ X - для полов тип 1,2,3,5,7
ДЕТАЛЬ XI - для полов тип 4,6.

ТП 902-1-136.88-AP			
ИЗДАТЕЛЬСТВО	НАУЧ. ОТД. ШЕИКО	КАНАЛИЗАЦИОННАЯ НАСОСНАЯ СТАНЦИЯ ПРОИЗВОДИТЕЛЬНОСТЬЮ 13-150 м ³ /ч, НАПОРОМ 8-60 м	СТАДИЯ
ПРОЕКТОР	И. СПЕЦ. ВАРЕНКО		ЛИСТ
ЭКСПЕРТ	Р.К. ГР. ХЕСИНА		ЛИСТОВ
ИНВ. №	СТ. АРХ. КРИВИКОВА	ПЛАН КРОВЛИ. ПЛАНЫ ПОЛОВ. ЭКСПЛИКАЦИЯ ПОЛОВ	Р 5
	ИНЖ. ШЕВЦОВА		ГОСТ РО И СССР СНСЗВОЛКАНАИИИПРОЕКТ ХАРЬКОВСКИЙ ВОДОКАНАЛПРОЕКТ

Альбом 3



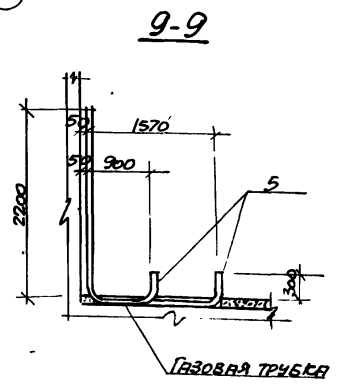
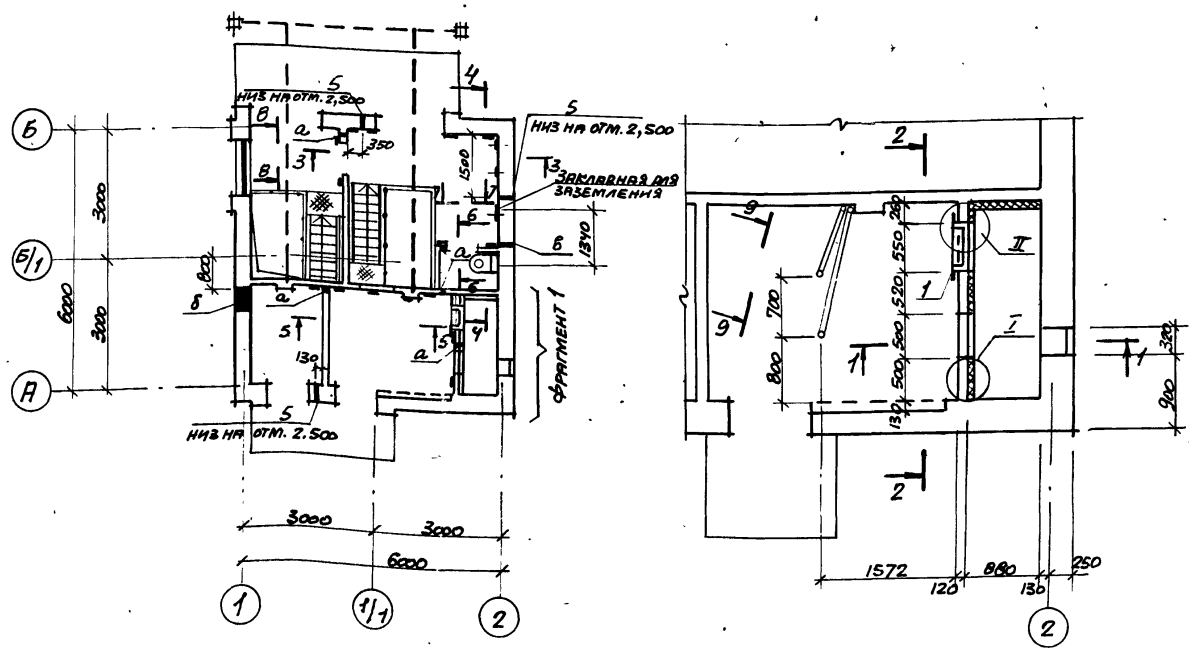
СПЕЦИФИКАЦИЯ К СХЕМЕ РАСПОЛОЖЕНИЯ ЗАКЛАДНЫХ ЭЛЕМЕНТОВ

МАРКА, ПОЗ.	ОБОЗНАЧЕНИЕ	НАИМЕНОВАНИЕ	КОЛ.	МАССА, КГ	ПРИМЕЧАНИЕ
1	1.400-15	ЗАКЛАДНОЙ ЭЛЕМЕНТ МН 732-1	1	17,4	
2	1.400-15	ЗАКЛАДНОЙ ЭЛЕМЕНТ МН 105-6	22	1,2	
3		Ф6 АІ ГОСТ 5781-82 С-220	72	0,05	
4		СЕТКА 18-1,8Х10 ГОСТ 3826-82	9,2	3,92	М ²
5	ТУ6-19-215-83	ТРУБА ПВХ-В-РАД125У	8,67	0,174	М

ВЕДОМОСТЬ ОТВЕРСТИЙ

ОБОЗНАЧЕНИЕ ОТВЕРСТИЯ	РАЗМЕР ВхН, ММ	ОТМЕТКА НИЖА ОТВЕРСТИЯ, ММ	НАЗНАЧЕНИЕ
а	200x100	2,500	ЗА
б	600x450	0,500	ОБ
в	200x200	2,200	ОБ

ПЛАН ОТВЕРСТИЙ И ЗАКЛАДНЫХ ЭЛЕМЕНТОВ ФРАГМЕНТ 1



ПРИВАЗАН

ИМЯ И ФАМИЛИЯ	ПОДПИСЬ	СТАТУС	ЛИСТ	ЛИСТОВ
И. КОТЛ. СОКОЛОВ	[Signature]	СТАРШИЙ ПРОЕКТАНТ	Р	6
А. СРЕД. ВАРСЕНКО	[Signature]	ПРОЕКТАНТ		
В. П. ХЕЧИНА	[Signature]	ПРОЕКТАНТ		
СТ. АРХ. КРИВИЦОВА	[Signature]	СТАРШИЙ ПРОЕКТАНТ		

ТН 902-1-136.88-АР

КАНАЛИЗАЦИОННАЯ НАСОСНАЯ СТАНЦИЯ ПРОИЗВОДИТЕЛЬНОСТЬЮ 13-150М³/Ч, НАПОРОВ 8-60М
 ГОСУДАРСТВЕННЫЙ ПРОЕКТ ХАРЬКОВСКИЙ ВОДОКАНАЛПРОЕКТ

ИНВ. № подл. Подпись и дата Взам. инв. №

ТИПОВОЙ ПРОЕКТ
902-1-136.88

КАНАЛИЗАЦИОННАЯ
НАСОСНАЯ СТАНЦИЯ
ПРОИЗВОДИТЕЛЬНОСТЬЮ 13-150 м³/ч
НАПОРОМ 8-60м

АЛЬБОМ 3
ИЗДЕЛИЯ

ИНВ. №

ПРИВЯЗАН

ФОРМАТ А4

ИНВ. № подл. Подпись и дата Взам. инв. №

Альбом 3

ФОРМАТ	ОБОЗНАЧЕНИЕ	НАИМЕНОВАНИЕ	СТР.	ПРИМЕЧАНИЕ
А4	902-1-136.88-АРЧ-ДО	ОПИСЬ ДОКУМЕНТОВ		
А3	-ИД1	ДВЕРНОЙ БЛОК ИД1	10	
А3	-П1...П4	ДВЕРНОЕ ПОЛОТНО П1... П4	11	
А4	-К1	КОРОБКА К1	12	
А4	-НС1	НАКЛАДКА НС1	12	

ПРИВЯЗАН

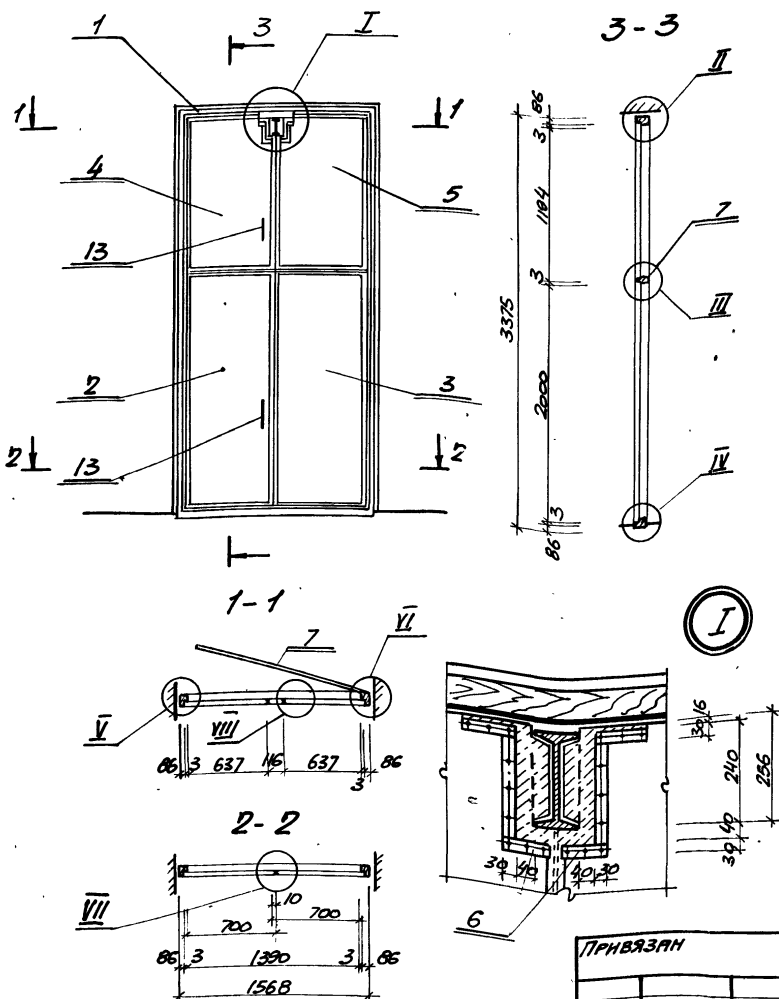
ИНВ. №

ТП 902-1-136.88-АРЧ-ДО

Опись
документов

Лист Листов
Р - 1
Составитель: А.И. Шенко
Проверил: А.И. Шенко
Харьковский
ВодоКаналПроект
ФОРМАТ А4

ИНВ. № подл. Подпись и дата Взам. инв. №



ФОРМАТ	Зона	Поз.	ОБОЗНАЧЕНИЕ	НАИМЕНОВАНИЕ	КОЛ.	ПРИМЕЧАНИЕ
А4	1		902-1-136.88-АРЧ-К1	КОРОБКА К1	1	
А3	2		-П1	ПОЛОТНО П1	1	
А3	3		-П2	ПОЛОТНО П2	1	
А3	4		-П3	ПОЛОТНО П3	1	
А3	5		-П4	ПОЛОТНО П4	1	
А4	6		-НС1	НАКЛАДКА НС1	4	
	7			Импост 40x80	0,008 м ³	
	8			РАМА 16x50	0,015 м ³	
	9			НАЩЕЛЬНИК 13x40	0,005 м ³	
	10			ЗАВЯЗКА НАТЯЖНАЯ ЗТ ГОСТ 5090-85	2	
	11			ПЕЛЯ НАКЛИДНАЯ ПН3-130 ГОСТ 5088-76*	8	
	12			ПЕЛЯ НАКЛИДНАЯ ПН3-70 ГОСТ 5088-76*	1	
	13			РУЧКА ДВЕРНАЯ РС-140 ГОСТ 5087-80	4	
				МАТЕРИАЛЫ		
	14			МЯГКАЯ ДВП, М-16 δ=16мм ГОСТ 4598-86	4,96 м ²	
	15			РЕЗИНА ЛИСТОВАЯ δ=5мм. ГОСТ 7338-77*	0,15 м ²	
	16			ПЕНОПОЛИУРЕТАНОВАЯ ПРО- КЛАДКА ГОСТ 10174-72	17,4 кг	
	17			СТАЛЬ ТОНКОЛИСТОВАЯ ОЦИНКОВАННАЯ δ=0,5мм. ГОСТ 19904-74*	20,5 м ²	

ПРИВЯЗАН

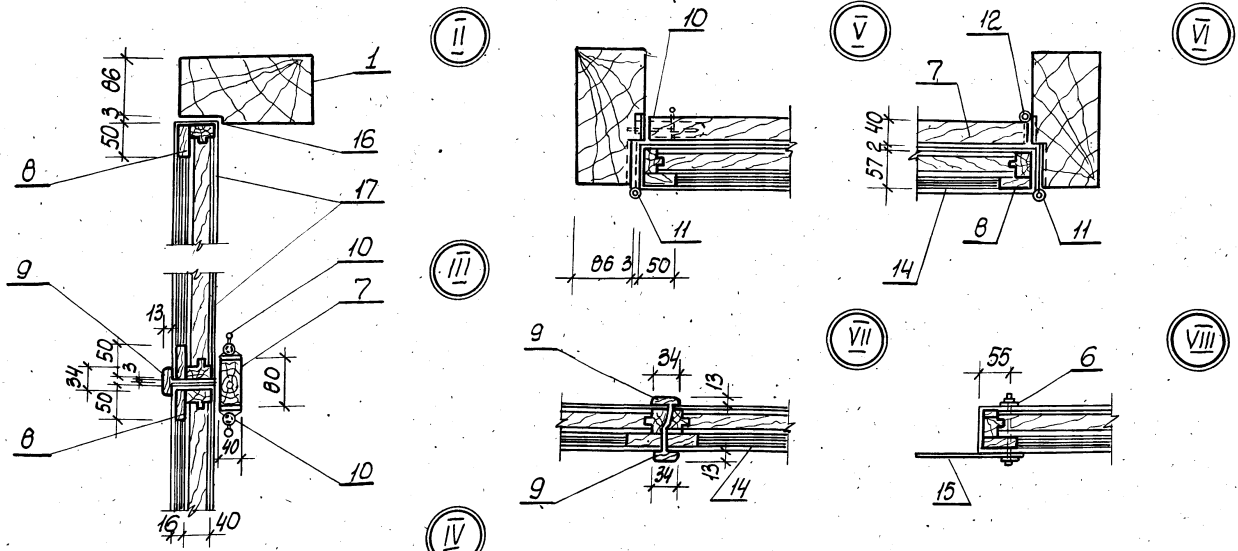
ИНВ. №

ТП 902-1-136.88-АРЧ-ИД1

ДВЕРНОЙ БЛОК
ИД1

Стадия: ИССЛЕДОВАТЕЛЬСКОЕ ПРОЕКТИРОВАНИЕ
Масштаб: 1:50

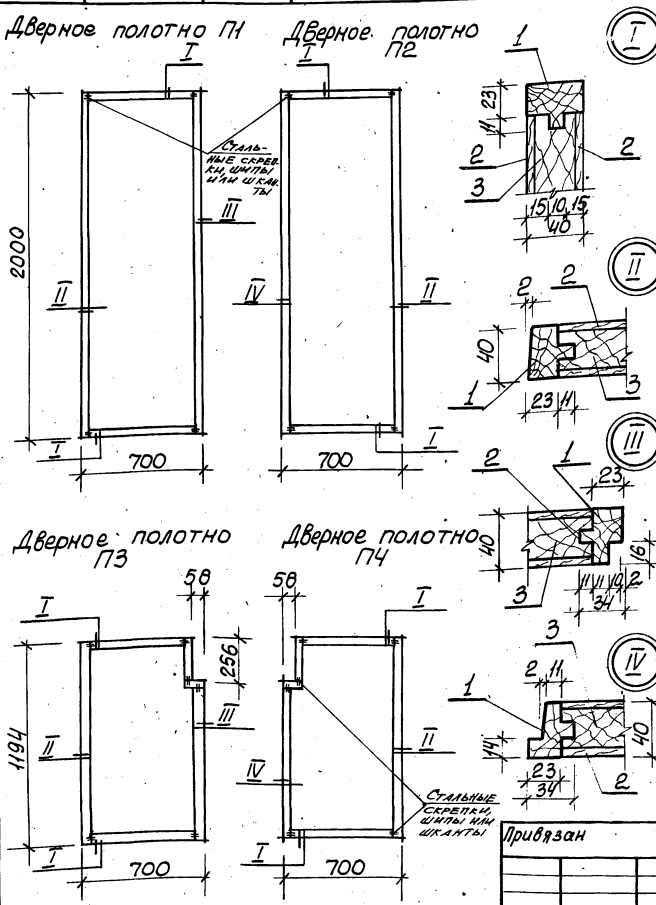
Лист 1 Листов 2
Составитель: А.И. Шенко
Проверил: А.И. Шенко
Харьковский
ВодоКаналПроект
ФОРМАТ А4



1. Дверные блоки изготавливать в соответствии с ГОСТ 475-78.
2. Блоки должны поставляться комплектом со всеми установленными приборами. Расположение приборов см. ГОСТ 24698-81.
3. Дверной блок до установки в проем оклеить толем. Зазоры между кладкой и дверным блоком тщательно проконопатить войлоком или паклей, смоченными в алебастровом молоке.

Привязан					
Инв. №	ТТ 902-1-136. 88-АРИ-ИД1				Лист 2
Формат А3					

Инв. № пром. Подпись и дата. Взам. инв. №



Формат	Экз.	Лос.	Обозначение	Наименование	Кол. шт.	Примечание.
				<u>Материалы</u>		
		1		Обкладка дубовая 40x40, ГОСТ 2695-78	0009,0006	м ³
		2		Облицовка ДВП, Т-400		
		3		δ=4мм, ГОСТ 4598-86	20	1,67 м ²
				Заполнение - отходы древесины низших сортов	0045,0,027	м ³
					П1, П2, П3, П4	

Привязан					
Инв. №	нач. отп. Шейко	Н. контр. Сокольская	П. еп. Власенко	рук. гр. Хесина	08/88
Копир. Кулешова					

ТТ 902-1-136 88-АРИ-П1...П4		
Дверные полотна П1...П4	Стадия	Масштаб
	Р	1:20
Лист	Листов	
Госстрой СССР Специальноминпроект Водохозяйствпроект Формат А3		

23287-03 12

**Ведомость рабочих чертежей
основного комплекта марки КЖ1**

Лист	Наименование	Примечание
1	Общие данные	
2	Схема расположения плит покрытия на отм. 3,600	
3	Кольцо обвязочное ОКм1 (начало)	
4	Кольцо обвязочное ОКм1 (окончание)	
5	Перекрытие РКм1 на отм. 0,000. Схема расположения балок и плит перекрытия (начало)	
6	Перекрытие РКм1 на отм. 0,000. Схема расположения балок и плит перекрытия (окончание)	
7	Перекрытие РКм1 на отм. 0,000. Балки обвязочные 50 м 1, 50 м 4. Общий вид и схемы армирования.	
8	Перекрытие РКм1 на отм. 0,000. Балки обвязочные 50 м 2, 50 м 3. Общий вид и схемы армирования	
9	Перекрытие РКм1 на отм. 0,000. Спецификация	
10	Перекрытие РКм2 на отм. -3,200; -4,700; -6,200. Общий вид	
11	Перекрытие РКм2 на отм. -3,200; -4,700; -6,200. Плиты Пм1, Балки Бм1, Бм1а, Бм2, Бм2а. Общий вид и схема армирования	
12	Перекрытие РКм2 на отм. -3,200; -4,700; -6,200. Спецификация	
13	Схема расположения фундаментов под оборудование (начало)	
14	Схема расположения фундаментов под оборудование (продолжение)	
15	Схема расположения фундаментов под оборудование (окончание)	
16	Схема расположения фундаментов под стойки и лестницу	
17	Схема расположения элементов форшахты	
18	Схема расположения элементов заземления	
19	Детали гидроизоляции	

Типовой проект разработан в соответствии с действующими нормами и правилами

Главный инженер проекта *Лялюк*

Ведомость спецификаций

Лист	Наименование	Примечание
2	Спецификация к схеме расположения плит покрытия.	
5	Спецификация к схеме расположения балок и плит перекрытия на отм. 0,000.	
13	Спецификация к схеме расположения фундаментов под оборудование.	
15	Спецификация к схеме расположения фундаментов и фундаментных балок.	
16	Спецификация к схеме расположения каналов и пр1.	
17	Спецификация к схеме расположения форшахты.	

Ведомость ссылочных и прилагаемых документов

Обозначение	Наименование	Примечание
<u>Ссылочные документы</u>		
ГОСТ 22701.2-77*	Плиты ж.б. ребристые предварительно напряженные размерами 6х3м для покрытий производственных зданий	
1.494-24, вып.1	Стаканы для крепления крышных вентиляторов, дефлекторов и зонтов	
1.038.1-1.1	Перемишки сборные железобетонные для зданий с кирпичными стенами	
3.006.1-2/82, вып.1-2	Сборные ж.б. каналы и тоннели из лотковых элементов	
1.465.1-10/82, вып.1	Комплексные железобетонные плиты покрытия одноэтажных промышленных зданий	
1.400-15 вып.1	Унифицированные заводные изделия железобетонных конструкций для крепления технологических коммуникаций и устройств	
<u>Прилагаемые документы</u>		
902-1-136.88-КЖ1И	Изделия	
902-1-136.88-КЖ1ВН1	Ведомость потребности в материалах. Монолитные конструкции	Яльбом 9
-КЖ1ВМ2	Ведомость потребности в материалах. Сборные конструкции	Яльбом 9

Ведомость объемов сборных бетонных и железобетонных конструкций по рабочим чертежам основного комплекта марки КЖ1

п.п	Наименование группы элементов конструкции	Код	Кол. м ³	Примечание
1	Плиты покрытия	584111	3,21	
2	Плиты перекрытия	584211	4,32	
3	Стаканы	589421	0,29	
4	Перемишки	582821	0,31	
Всего бетона и железобетона:			8,13	

Материалы на изготовление сборных бетонных и ж.б. конструкций учтены в ведомости потребности в материалах и отдельно не учитываются

1. Для сварных соединений стержней арматуры следует применять электроды по ГОСТ 9467-75 для арматуры класса А-I-Э42, Э46, Э42А, Э46А; для арматуры класса А-III-Э42А, Э46А, Э50А.

2. Катет сварных монтажных швов - 6мм, кроме оговоренных на чертежах.

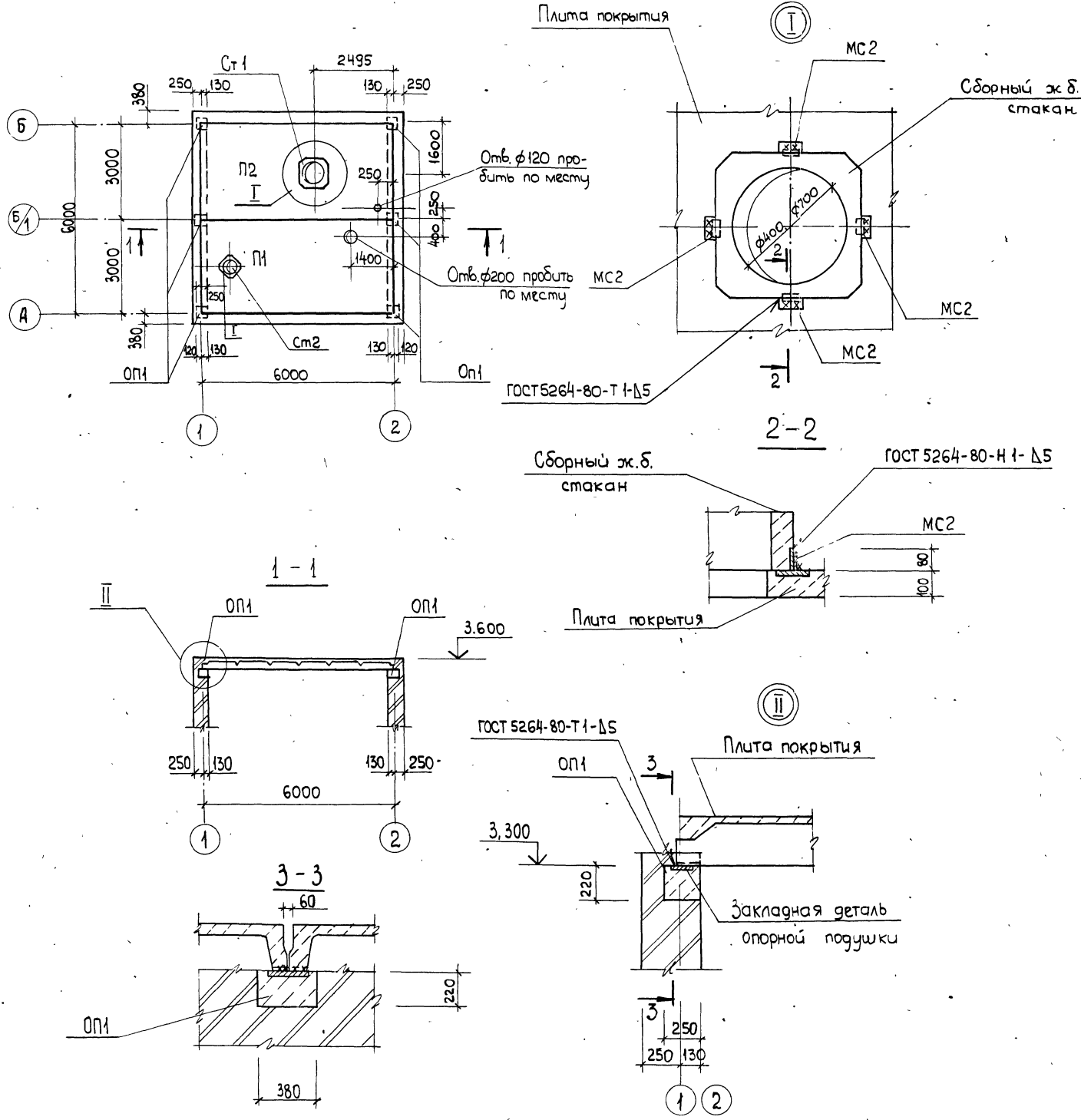
3. При привязке проекта, в случае отличия геологических и гидрогеологических условий площадки строительства по сравнению с принятыми в проекте, необходимо выполнить перерасчет конструкций подземной части.

4. В зависимости от условий привязки проставить обозначения, заключенные в прямоугольник (обозначение документации, тип стыка сборных панелей, отдельные размеры и отметки).

		Привязан		
Инв. №		ТП 902-1-136. 88-КЖ1		
Нач. отв.	Шейко	8/1	II	Канализационная насосная станция производительностью 13-150м ³ /ч, напором 8-60м
Н. контр.	Соколовская	8/2	II	
Д. спец.	Власенко	8/3	II	
КЖ групп.	Толмачева	8/4	II	
Вед. инж.	Ратузова	8/5	II	
Вед. инж.	Кот	18	07.88	Общие данные
		Р	1	20

Спецификация к схеме расположения плит покрытия

Схема расположения плит покрытия на отм. 3,600



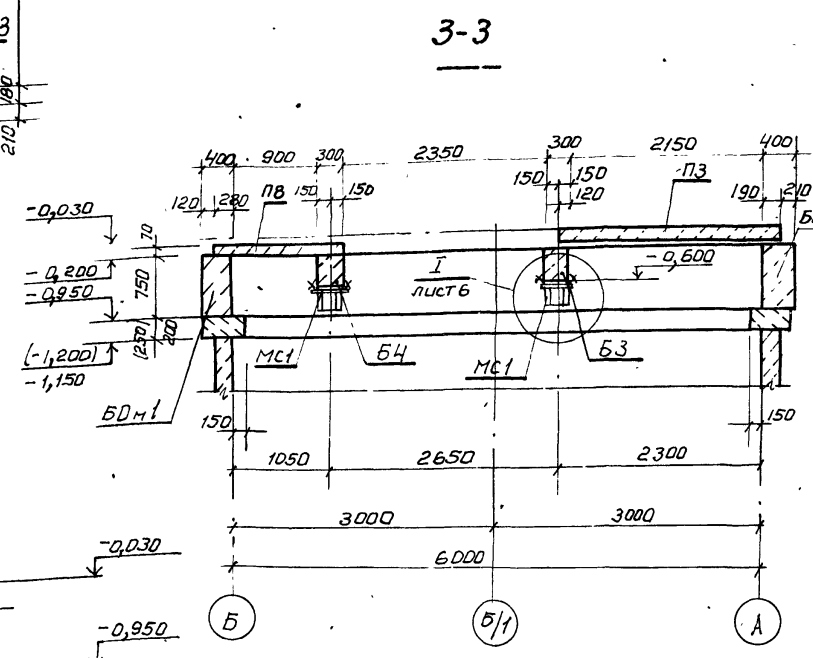
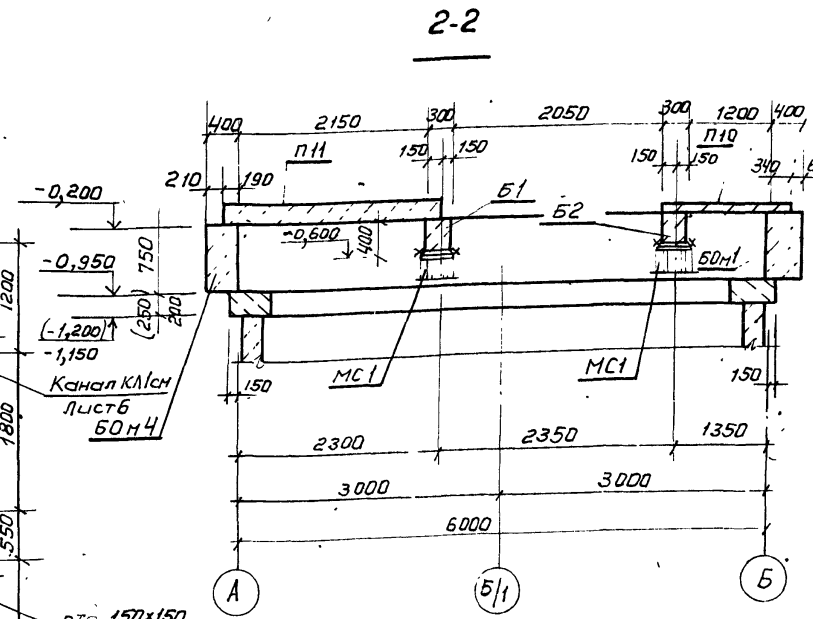
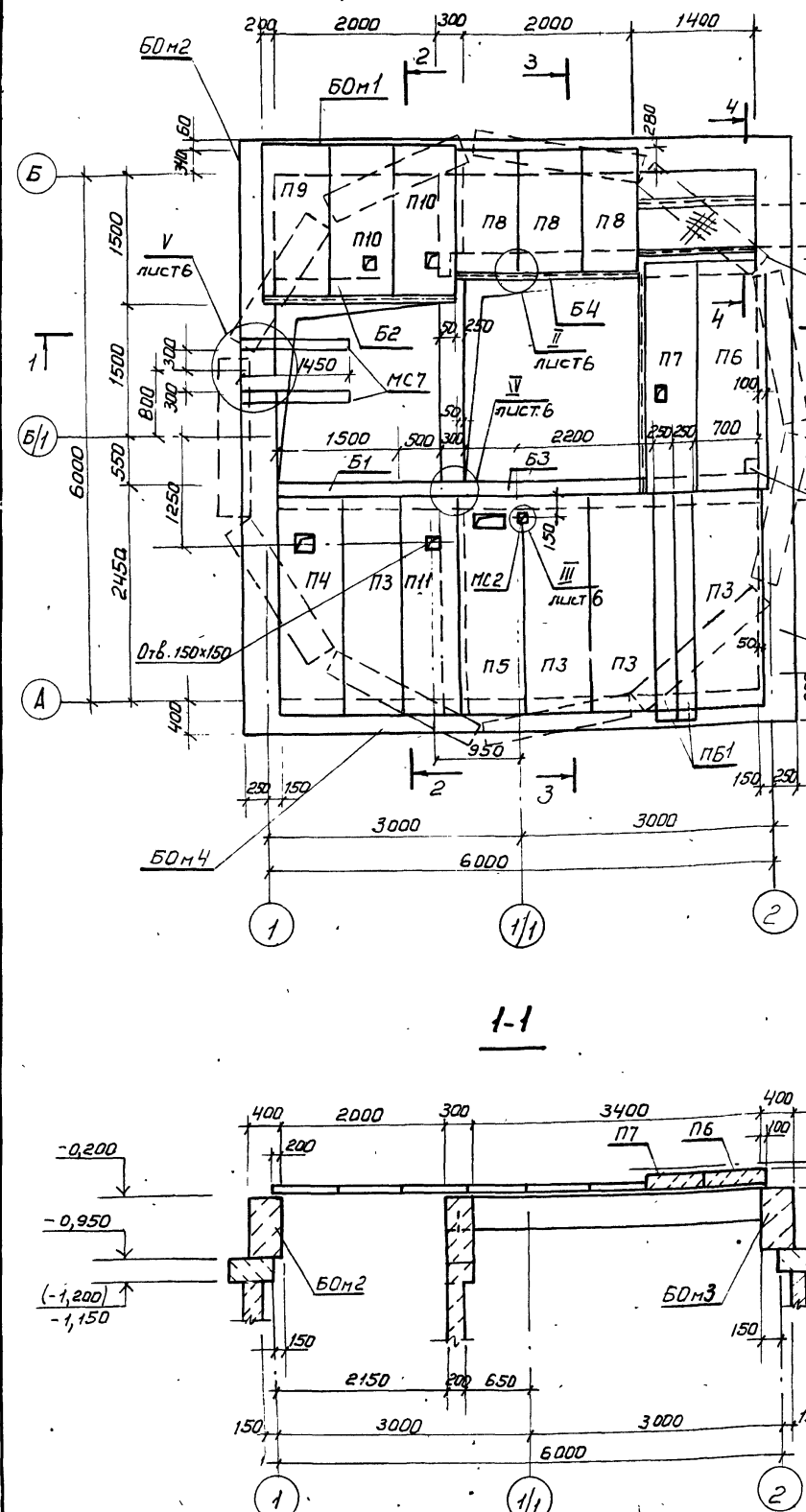
Марка, поз.	Обозначение	Наименование	кол.	Масса, ед. кг.	Примечание
		Плиты покрытия			
П1	1.465-1-10/82.1-11 ГОСТ 222701.2-77	1ПВ4-3А III В-Т-НОЛН-500А	1	3300	
П2	ТП 902-1-136.88-кжжп-п2	1ПГ-3А III В-Т-НОЛН-500А	1	2650	
ОП1	902-1-136.88-кжжп-оп1	Опорная подушка ОП1	6	60,0	
Ст1	1.494-24 вып.1	Стакан СБ7А-2	1	290,0	
Ст2	1.494-24 вып.1	Стакан СБ4А-1	1	150,0	
МС2		Полоса Б-2-8*100 ГОСТ-103-76* Вст 3кп 2ГРЕТ 535-79*	8	0,63	ℓ=80

1. Плиты покрытия приварить к закладным изделиям опорной подушки, не менее чем в трех точках
2. Продольный стык между комплексами плитами выполнить по серии 1.465.1-10/82.0-01у.

ТП 902-1-136.88-кжжп					
Нач. отд.	Шейко				
Н.контр.	Соколовская				
Гл. спец.	Власенко				
Рис. гр.	Позданишва				
Вед. инж.	Резцова				
Вед. инж.	Ком				
Канализационная насосная станция производительностью 15-150 м³/ч, напором 8-60 м			Статус	Лист	Листов
Схема расположения плит покрытия на отм. 3,600.			Р	2	
			Госстрой СССР Союзвостокнаучпроект Сарьковск Водоканалпроект		

Албом Э
 СОГЛАСОВАНО
 Выполнил
 Проверил
 Подпись и дата
 Вып. № и М

Схема расположения балок и плит перекрытия
РКМ1 на отм. 0,000.



Спецификация к схеме расположения
перекрытия РКМ1 на отм. 0.000

Марка поз.	Обозначение	Наименование	Кол.	Масса ед.кг	Примечание
Плиты перекрытия					
П3	902-1-136.88 -КЖ1И-П3	П20г-35-1	5	730	
П4	902-1-136.88 -КЖ1И-П3	П20г-35-2	1	730	
П5	902-1-136.88 -КЖ1И-П3	П20г-35-3	1	730	
П6	902-1-136.88 -КЖ1И-П3	П23г-35-1	1	820	
П7	902-1-136.88 -КЖ1И-П7	П23г-35-2	1	820	
П8	902-1-136.88 -КЖ1И-П8	П10г-55-1	3	190	
П9	902-1-136.88 -КЖ1И-П9	П14г-35-1	1	310	
П10	902-1-136.88 -КЖ1И-П10	П14г-35-2	2	310	
П11	902-1-136.88 -КЖ1И-П3	П20г-35-4	1	730	
Балки					
Б1	902-1-136.88-КЖ1И-Б1	Б1	1	750	
Б2	902-1-136.88 -КЖ1И-Б2	Б2	1	750	
Б3	-КЖ1И-Б3	Б3	2	1075	
Б4	-КЖ1И-Б3	Б4	1	1075	
Б51	1.038/1-1	5ПБ25-37(п)	2	338	
МС1	902-1-136.88 -КЖ1И-МС1	Узлеие соединительное МС1	4		
МС2	902-1-136.88 -КЖ1И-МС2	Узлеие соединительное МС-2	4		
МС7		Швеллер 10-ГОСТ8240-72* Встр.3кп 2ГОСТ535-79*	2	12.3	

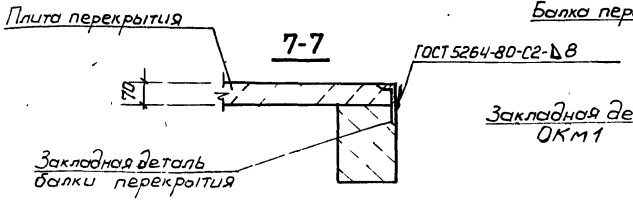
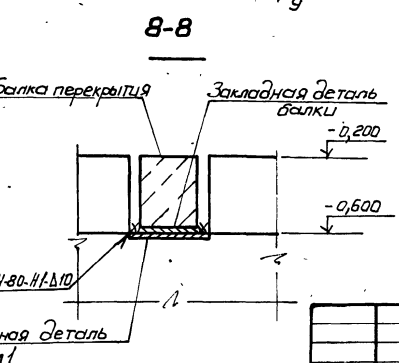
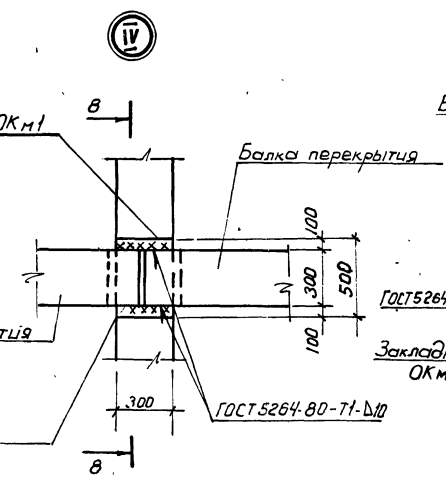
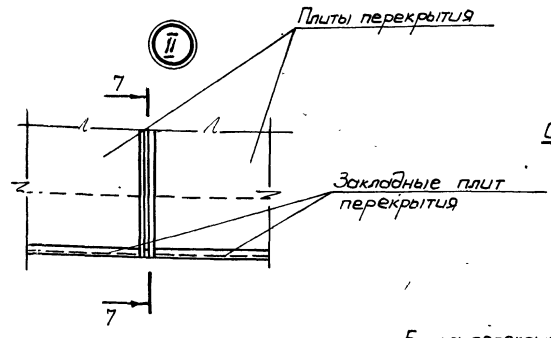
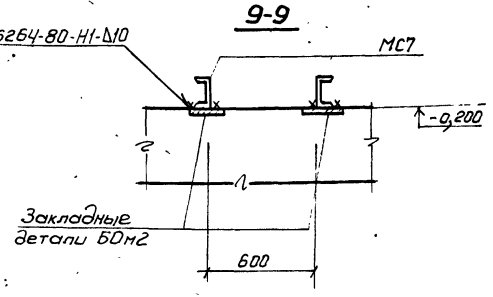
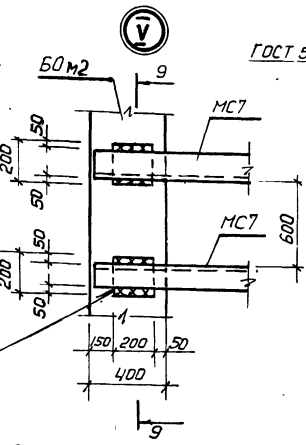
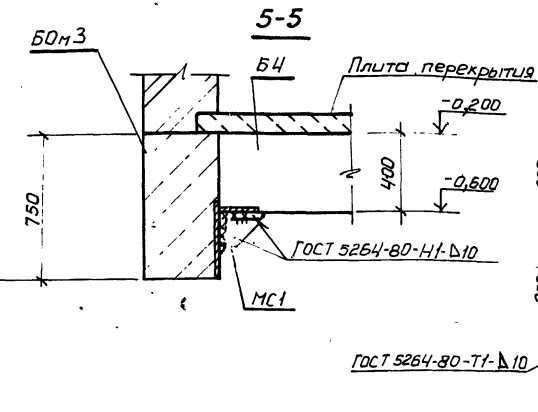
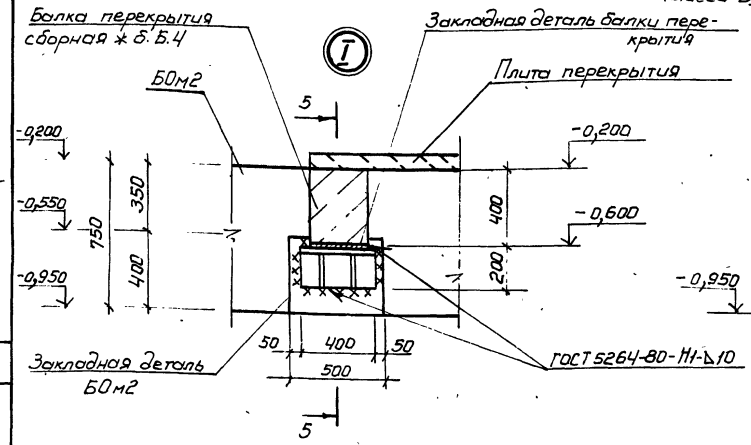
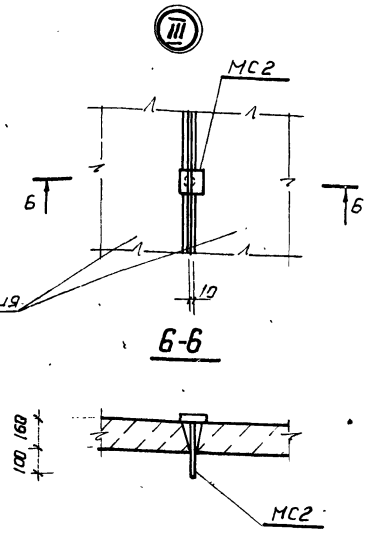
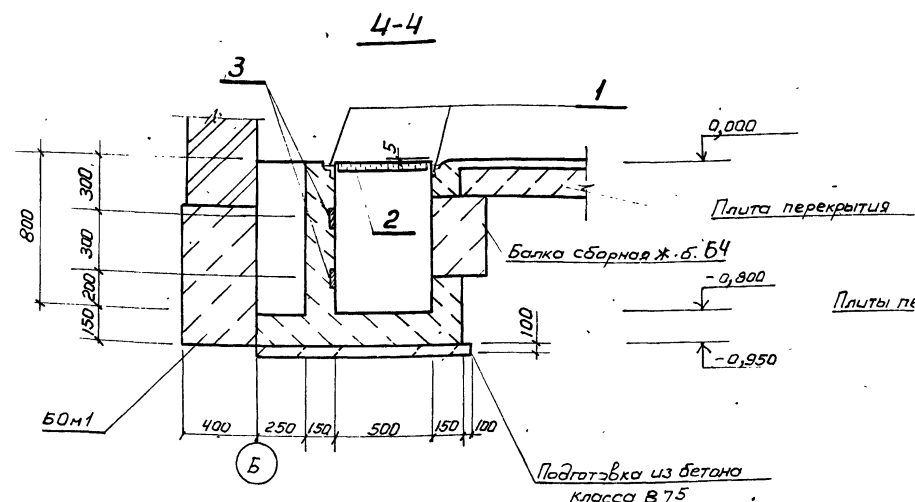
Обозначения в скобках только для
опускного способа

ТП 902-1-136.88 -КЖ1					
Прибязан	Нач. отд. Шейко	Инженер Сокольская	Инженер Власенко	Инженер Кошманова	Инженер Кот
	Канализационная насосная станция производительностью 13,50 м³/ч напором в-50м	Станд. Лист Р	Лист 5	Листов	
	Схема расположения балок и плит перекрытия (начало)			Госстрой СССР	Харьковский Водоканалпроект
Инв. №	07.88	Копиров. Годовская	23281-03	18	формат А2

Альбом 3

Спецификация канала КМ1

Марка, поз	Обозначение	Наименование	Масса, кг	Примечание
1	1.400-15, В1, 550-07	Изделие закладное МН556	п.м. 2,8	
2	ТП 902-1-136.88 КЖ111-Щ1	ЛЛЖТ Щ1	2	20.1
3	1.400-15, В1, 130-05	МНН7-Б	4	
Материалы				
		Бетон класса В12,5	п.з 0,5	



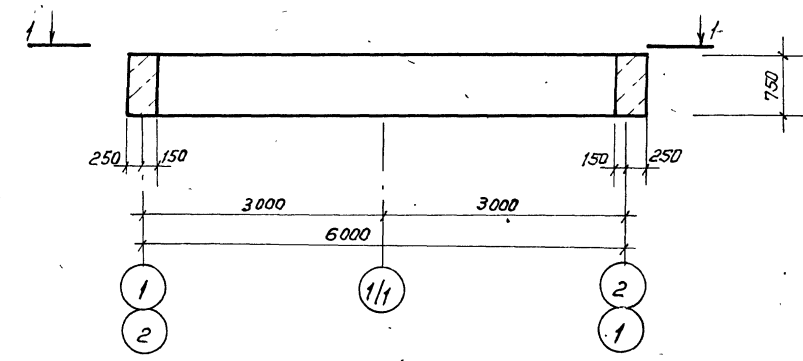
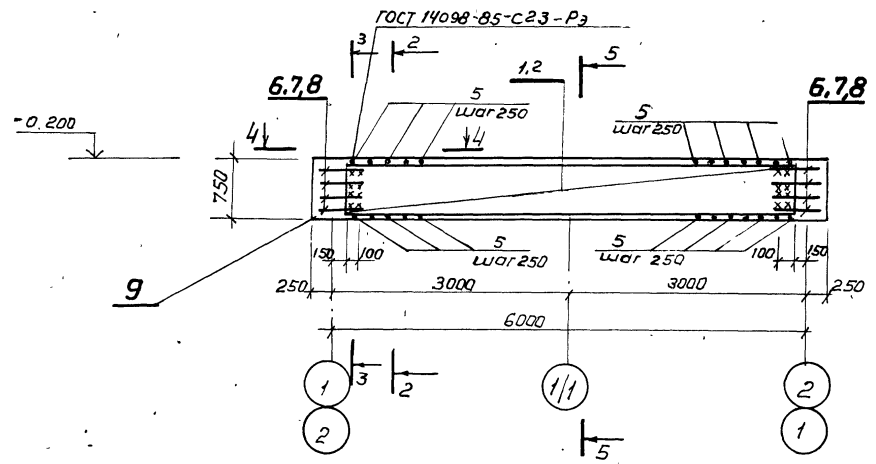
ТП 902-1-136.88-КЖ1			
Исполн.	Щейко	М	II
Н.контр.	Соколовская	Е	II
Пр. спец.	Благосенко	С	II
Вед. инж.	Валентинович	В	II
Вед. инж.	Валентинович	В	II
Вед. инж.	Кот	В	II

Копировала Гадюкская 23261-03 19 формат А2

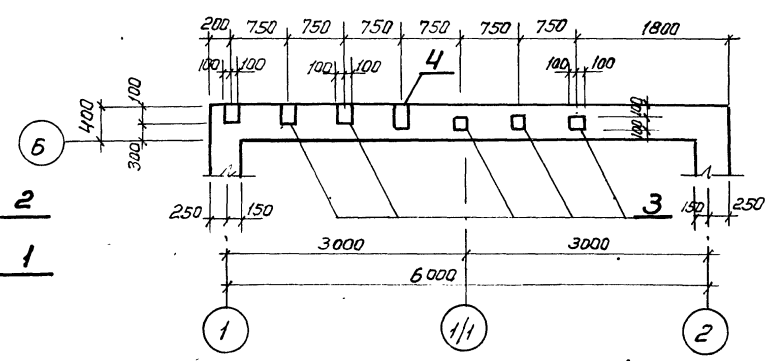
Согласовано
Исполн. Щейко
Н.контр. Соколовская
Пр. спец. Благосенко
Вед. инж. Валентинович
Вед. инж. Валентинович
Вед. инж. Кот

50м1, 50м4. Схема армирования

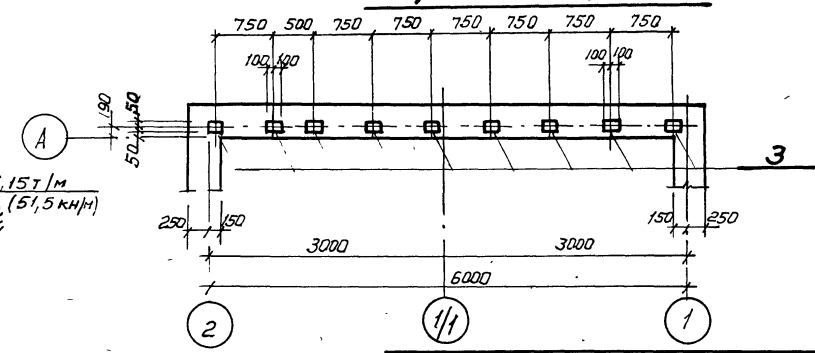
50м1, 50м4. Общий вид



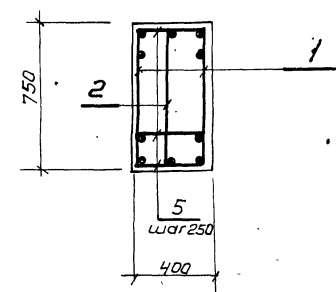
1-1 / для 50м1 /



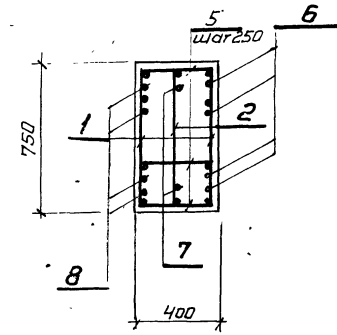
1-1 / для 50м4 /



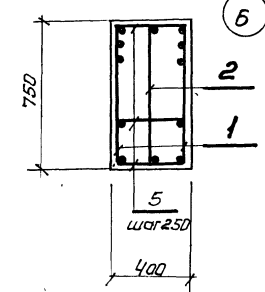
2-2



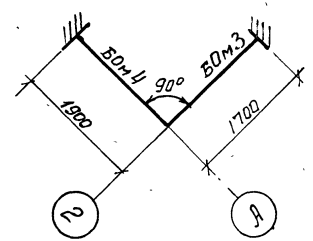
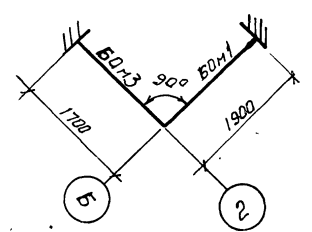
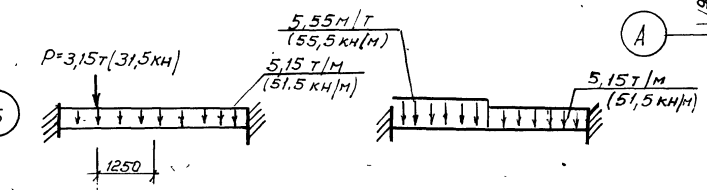
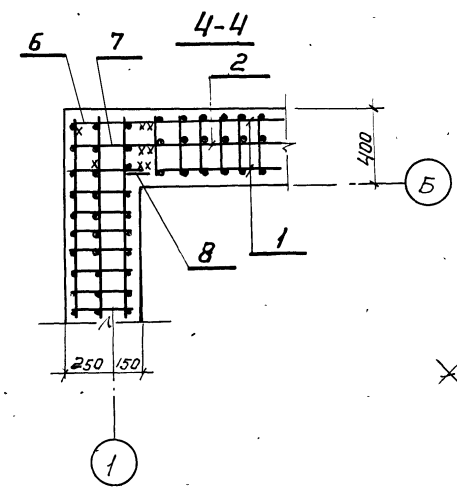
3-3



5-5

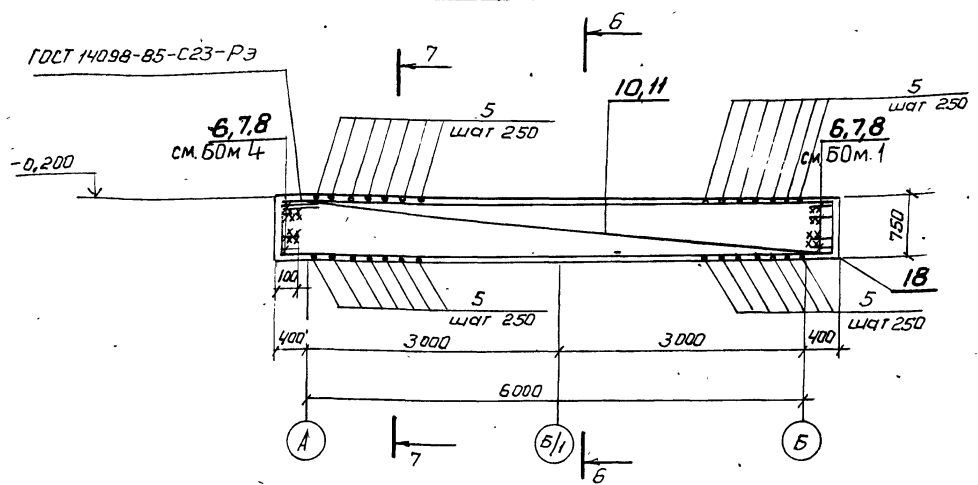


Расчетные схемы

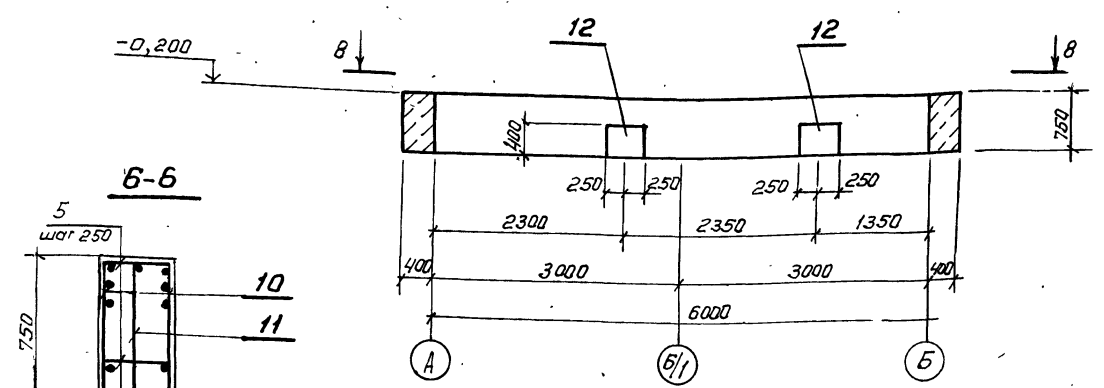


ТП 902-1-136.88-КЖ1			
Исполн.	Шейко	И	
И. контр.	Соколовская	С	
Ин. спец.	Власенко	В	
Рук. групп.	Харьковская	Х	
Вед. инж.	Васильева	В	
Инженер	Перова	П	
Вед. инж.	Кат	К	
Ст. инж.	Соколовская	С	07.88
Привязан	канализационная насосная станция производительностью 13-150 м³/ч напором 8-60м		Стр. Лист Листов
	Уверенные ПКМ1 на атн. 0.000		Р 7
Инв. №	Балки обвязочные 50м1, 50м4. Общий вид и схемы армирования.		Госстрой СССР Согласован инж.проект Харьковский Водоканалпроект

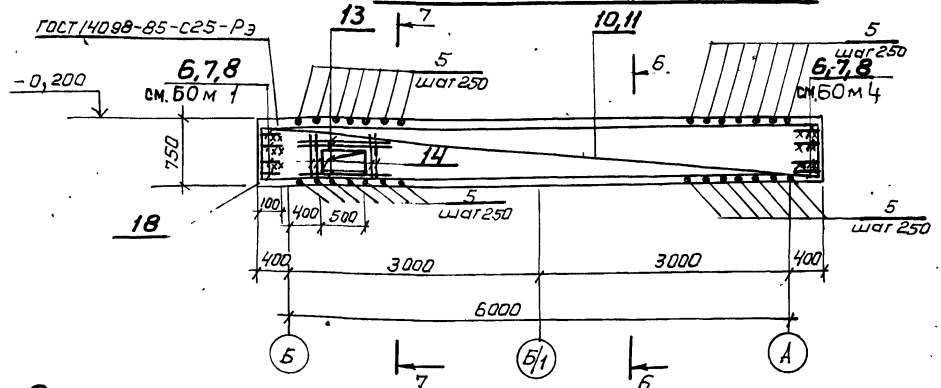
Б0м2. Схема армирования



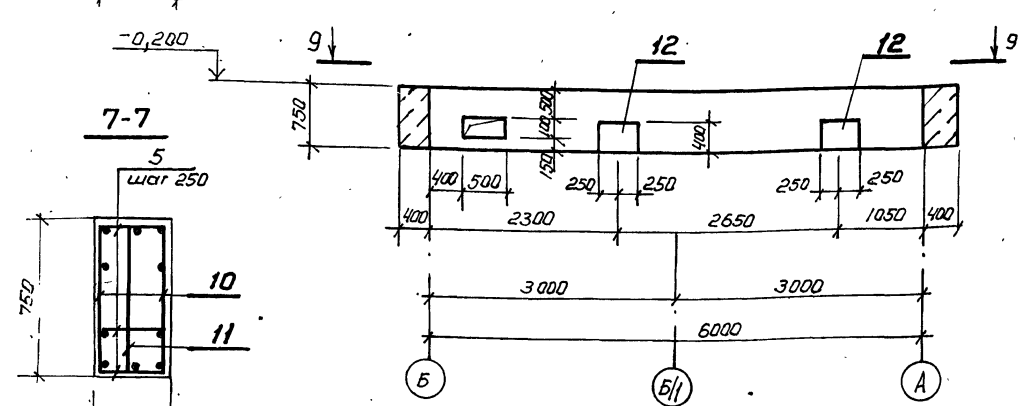
Б0м2. Общий вид



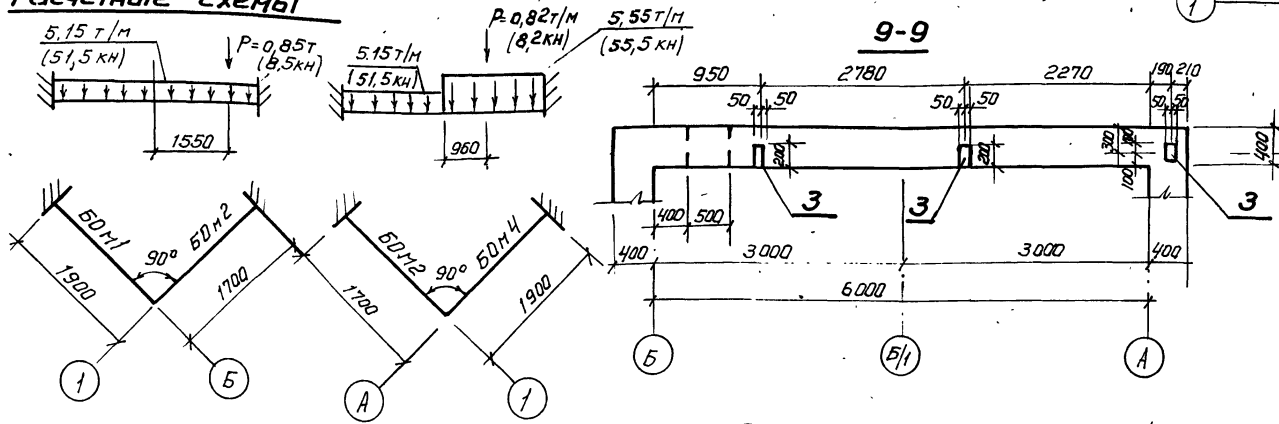
Б0м3. Схема армирования



Б0м3. Общий вид



Расчетные схемы



Поз. 6, 7, 8 приварить к арматуре балок

1. Защитный слой бетона для рабочей арматуры: поперечный - 20мм, продольный - 30мм

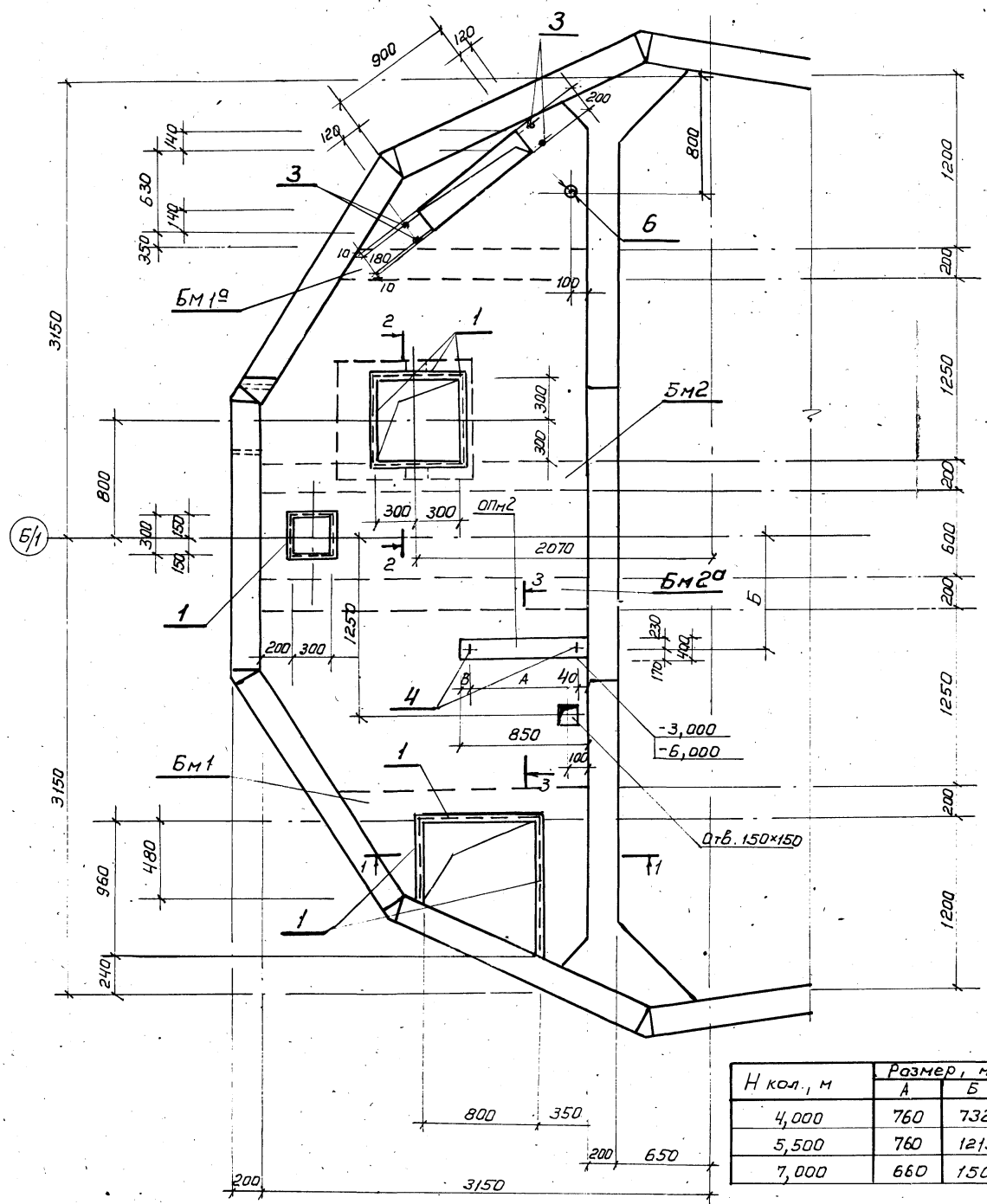
ТП 902-1-136.88 -КЖ1			
Исполн.	Шелко	ИТ	
Н. контр.	Соколовская	С	
Гл. спец.	Власенко	В	
Рис. групп.	Тухтуминова	К.	
Вед. инж.	Милослав	М.	
Инжен.	Перова	К.	
Вед. инж.	Кат	С.	
Ст. инж.	Соколовская	07.88	

Привязан
ИЛБ. №

Альбом 3
Согласовано
ИЛБ. №, дата, подпись и дата

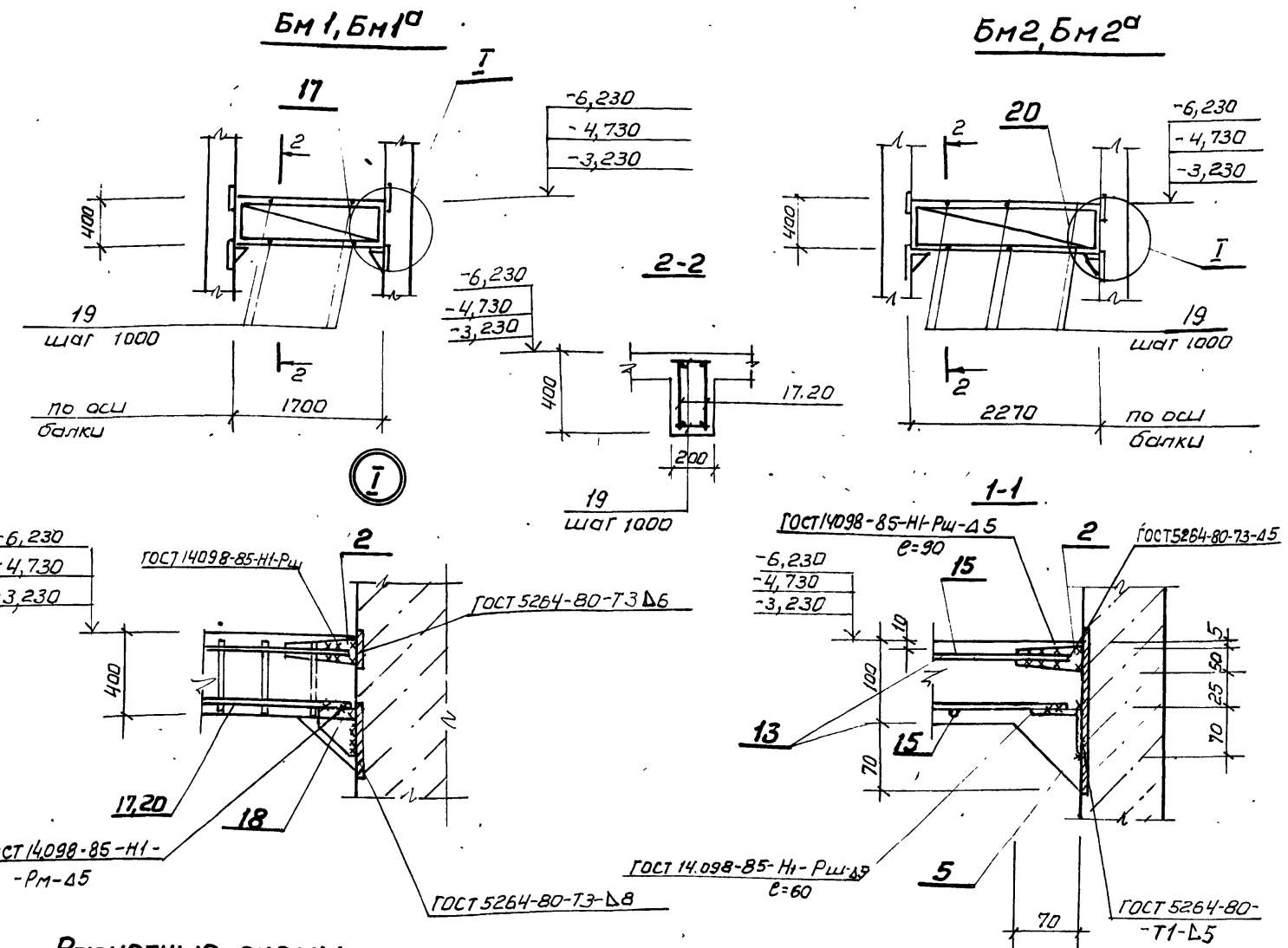
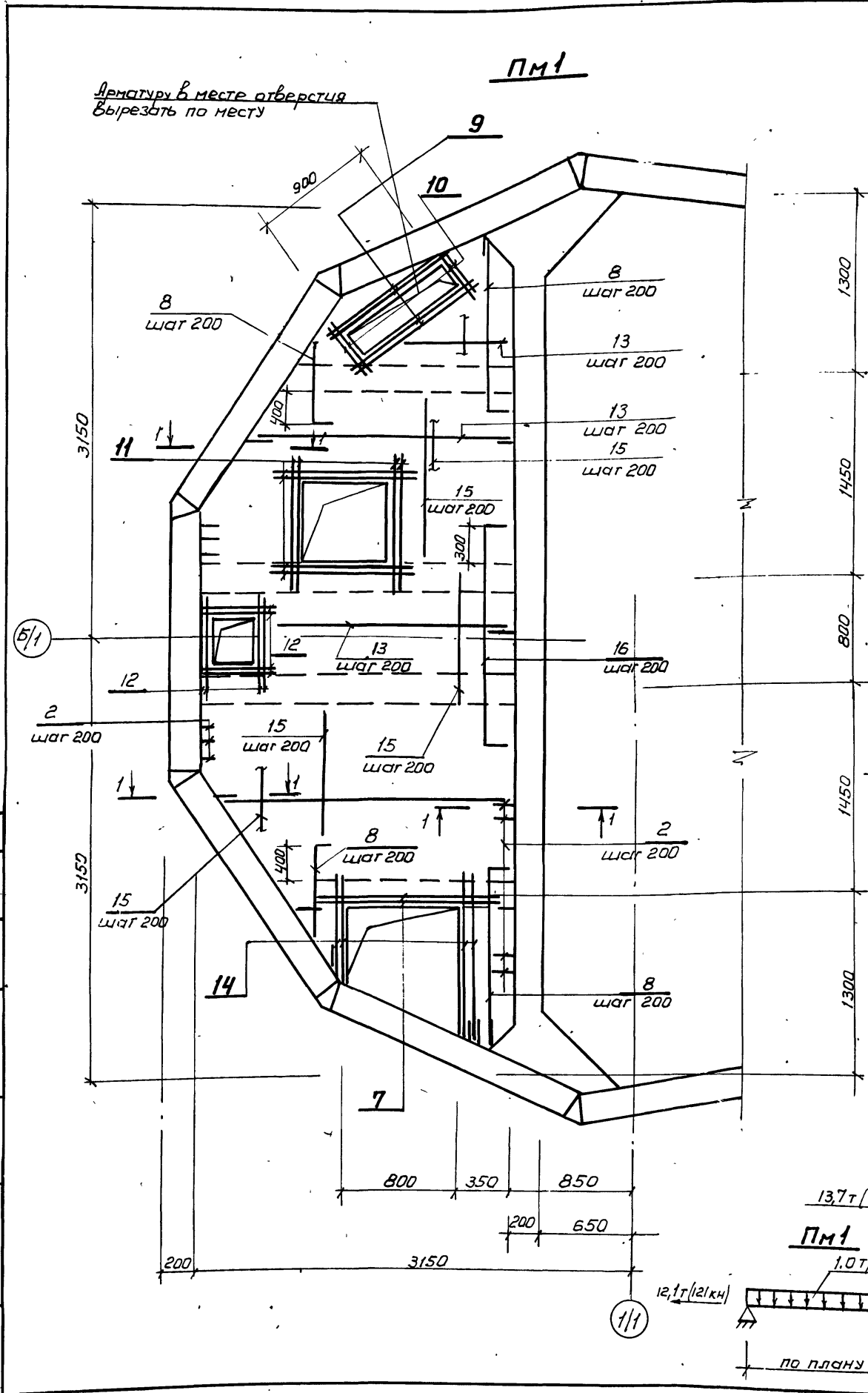
Льбовая 3

ПКМ2

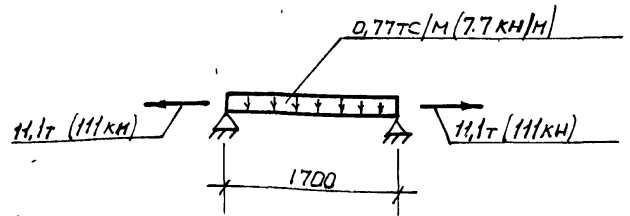


				ТП902-1-136.88 -КЖ1		
Нач. отд.	Шелко	4		Компьютеризированная насосная станция производительностью 75-150 м³/ч, напором 8-80м.	Станд. лист	Листов
И. контр.	Скопская	3			Р	10
П. спец.	Власенко	2				
Рук. гр.	Викторичев	5		Перекрытие ПКМ2 на отм. -3,200 -4,700 -6,200 общий вид	Госстрой СССР Самарская филиалпроект Харьковский Воробейкипроект	
Вед. инж.	Вигзава	2				
Инжен.	Перова	1				
Вед. инж.	Кат	1		И.Н.В. №	07.88	

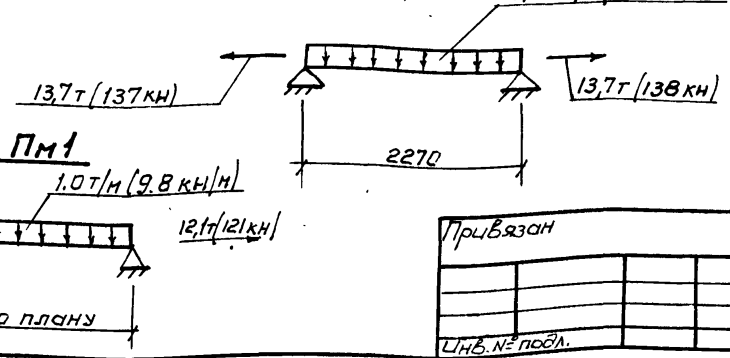
Нльбом 3



Расчетные схемы
БМ1, БМ1а



БМ2, БМ2а



1. Защитный слой бетона для рабочей арматуры принят: в плите - 15 мм, в балках - 25 мм.
2. После приварки каркасов балки к соединительным элементам, последние должны быть обетонированы.
3. Условные обозначения

-6,200	Для НК=7,0м
-4,700	Для НК=5,5м
-3,200	Для НК=4,0м

ТЛ 902-1-136.88-КЖ1			
Исч. отд.	Шейка	М	Лист
Н. контр.	Щекина	М	11
Исполн.	Власенко	М	11
Рук. групп.	Локтевский	М	11
Вед. инж.	Рягузова	М	11
Инжен.	Перова	М	11
Вед. инж.	Кот	М	11

Альбом 3

Ведомость деталей

Поз.	Эскиз
8	80 700-1500
14	800-1300
16	80 1800 80

Спецификация перекрытия РКМ2 (окончание)

Формат	Зона	Поз.	Обозначение	Наименование	Кол.	Примечание
				ОПм2 - (шт. 2)		
				для НК=4,0 и 7,0 м		
				<u>Материалы</u>		
				Бетон класса В15	0,07	м ³

Спецификация перекрытия (назало)

Формат	Зона	Поз.	Обозначение	Наименование	Кол.	Примечание
				Плита ПМ1 - шт. 1		
				Сборочные единицы		
		1	1.400-15. В.1 540-09	Узделие закладное МН548	5,7	п.м
А4		2	902-1-136.88-КЖ11-МС4	Узделие соединительное МС4	62	
А4		3		- МН1 Узделие закладное МН1	2	
		4		Болт 1,1 М12х350		
		5		ВСтЗпс2 ГОСТ24379. 1-80	2	
		6		Уго- В-70х70х5ГОСТ9509-72* лок ВСтЗкп2 ГОСТ535-79* Тру- 70х2,5х100II ГОСТ10704-76* Ба В-ВстЗспГОСТ10705-80	14,2	п.м
					1	4,16 кг
				<u>Детали</u>		Масса ег., кг
				φ10А-III ГОСТ5781-82*		
Б4		7		ℓ=1550	4	0,96
Б4		8*		ℓср=1280	8	0,79
Б4		9		ℓ=1650	8	1,02
Б4		10		ℓ=950	8	0,59
Б4		11		ℓ=1340	16	0,83
Б4		12		ℓ=1040	16	0,64
Б4		13		φ10А-III ГОСТ5781-82* φ8А-III ГОСТ5781-82*	74,4	п.м.
Б4		14*		ℓ=1050	8	0,44
Б4		15		φ8А-III ГОСТ5781-82*	47,5	п.м
Б4		16*		ℓ=1960	11	0,77

РКМ2 (продолжение)

Формат	Зона	Поз.	Обозначение	Наименование	Кол.	Примечание
				Балка Бм1 - шт. 1		
				Балка БМ 1Б-шт.1		
				Сборочные единицы		
А4		17	902-1-136.88-КЖ11-КР7	Каркас плоский Кр7	4	
А4		2		- МС4 Узделие соединительное МС4	8	
А4		18		- МС3 МС3	4	
				<u>Детали</u>		
Б4		19		φ6АI ГОСТ5781-82*, ℓ=180	8	0,04
				<u>Переменные данные для исполнения</u>		
				902-1-136.88-КЖ-Бм1		
		1	1.400-15 В.1 540-09	Узделие закладное МН548	0,8	п.м.
				<u>Балка БМ2-шт1</u>		
				<u>Балка БМ2А-шт1</u>		
				Сборочные единицы		
А4		20	902-1-136.88-КЖ11-КР7	Каркас плоский Кр8	4	
А4		2		- МС4 Узделие соединительное МС4	8	
А4		18		- МС3 МС3	4	
				<u>Детали</u>		
Б4		19		φ6АI ГОСТ5781-82*, ℓ=180	12	0,04
				<u>Переменные данные для исполнения:</u>		
				902-1-136.88-Бм2		
		1	1.400-15 В.1 540-09	Узделие закладное МН548	0,6	п.м
				<u>Материалы на РКМ2</u>		
				Бетон класса В15, W4, F100	1,4	м ³

* поз.8,14,16 см. ведомость деталей на данном листе.

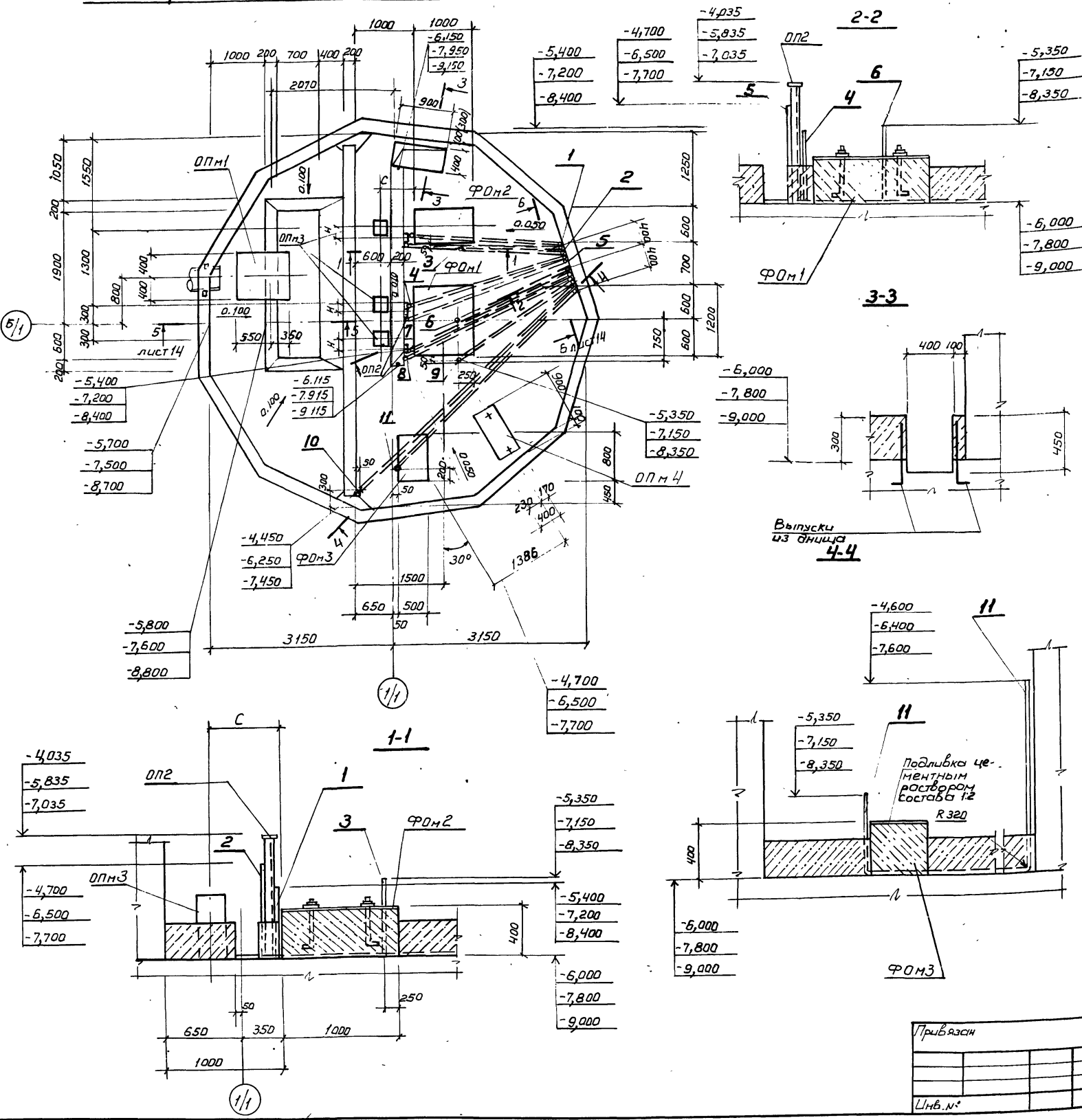
Ведомость расхода стали на элемент, кг.

Марка элемента	Узделия арматурные						Узделия закладные										Общий расход				
	Арматура класса А-I						Прокат марки А-III														
	ГОСТ 5781-82*						ВСтЗ кп2, ВстЗ пс6-1					ГОСТ 103-76*									
	φ6	Утого	φ8	φ10	φ12	Утого	φ8	φ12	Утого	φ8	φ12	Утого	φ8	φ12	Утого	φ8		φ12	Утого		
РКМ2	7,5	7,5	30,6	92,4	27,8	150,8	158,3	2,3	0,9	3,2	-	24,2	75,4	99,6	22,4	61,4	83,8	0,6	4,2	191,4	357,2

Прибызан

ТП 902-1-136.88-КЖ1			
Нач. отд.	Шейко		
Н.контр.	Сокольская		
Гл. спец.	Власенко		
Рук. груп.	Пактамышев		
Вед. инж.	Рязанова		
Инж.	Перова		
Вед. инж.	Ком		
		07.88	
Канализационная насосная станция производительностью 13-150 м ³ /ч, диаметром 8-60 см.		Станция	Лист 12
Перекрытие РКМ2 на отм. -3,200; -4,700; -6,200		Спецификация	
Создатель проекта Водоканалпроект		Госстрой СССР Харьковский Водоканалпроект	

Схема расположения фундаментов под оборудование



Спецификация к схеме расположения фундаментов под оборудование

Марка, поз	Обозначение	Наименование	Кол. ед. шт.	Примечание
		Фундаменты под оборудование		
ФД м1	Лист 15	ФД м1	1	
ФД м2	Лист 15	ФД м2	1	
ФД м3	Лист 15	ФД м3	1	
		Опоры		
ОП м1	Лист 14	ОП м1	1	
ОП 2	902-1-136.88-КЖ1И-002	ОП 2	3	
ОП м3	Лист 14	ОП м3	3	
ОП м4	Лист 15	ОП м4	1	
		Труба 32*2 ГОСТ 10704-76*		
		Д ГОСТ 10705-80		
1		∅: 4600	1	6,8
2		∅: 5400	1	8,0
4		∅: 4800	1	7,1
5		∅: 5600	1	8,3
7		∅: 5000	1	7,4
8		∅: 5800	1	8,6
10		∅: 8050	1	11,9
11		∅: 6450	1	9,5
		Труба 40*2-11 ГОСТ 10704-76*		
		Д ГОСТ 10705-80		
3		∅: 4950	1	9,3
6		∅: 5250	1	9,8
9		∅: 5550	1	10,4

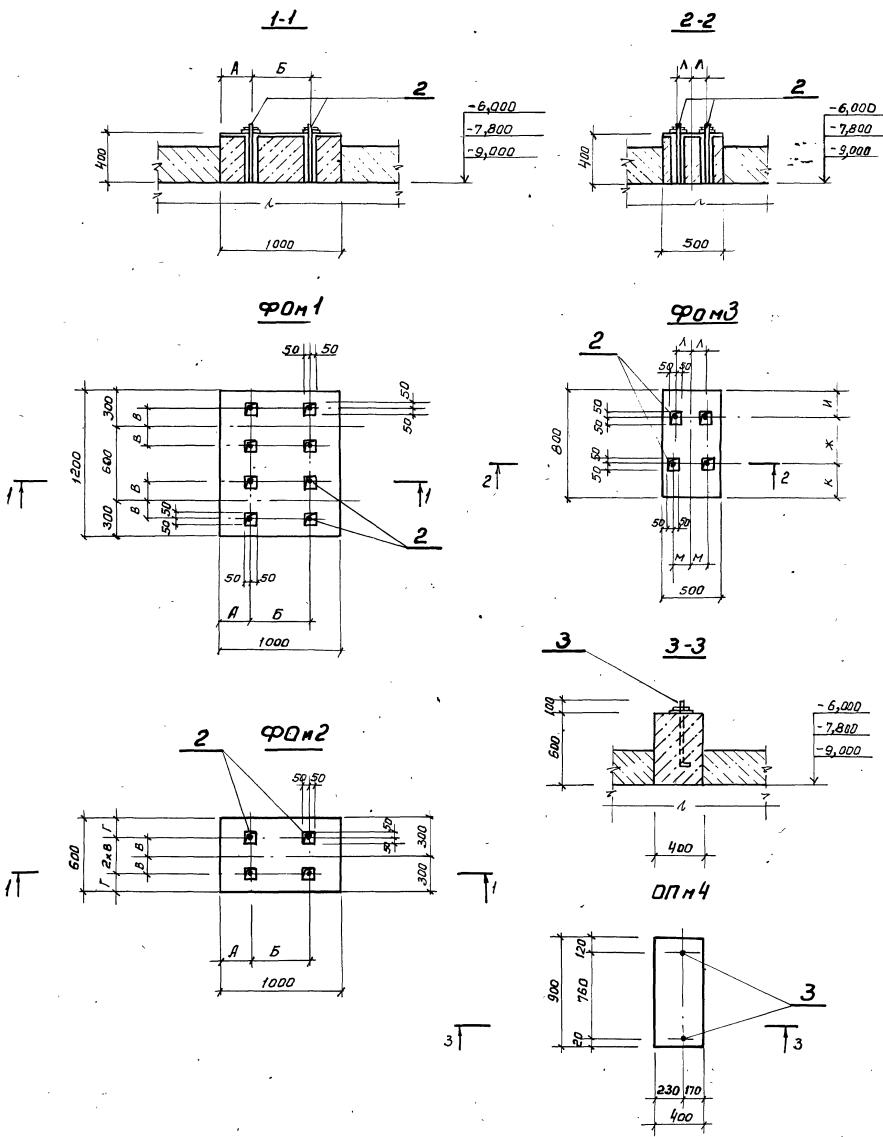
1. Устройство полов и фундаментов под оборудование выполнить после укладки труб
 2. Размеры в скобках для открытого способа

ТН 902-1-136.88-КЖ1				
Нач. отд.	Шейко	И	Канализационная насосная станция производительностью 13-150 м³/ч напором 8-50 м	Станция Лист Листов
И. контр.	Сокольская	О		Р 13
И. спец.	Власенко	И		
И. эк. групп.	Хохлатых	И		
Вед. инж.	Рагузова	И	Схема расположения фундаментов под оборудование (начало)	Госстрой СССР Союзваоконпроект Харьковский Водоканалпроект
Инженер	Рукос	И	07.88	

Ильям 3

Таблица размеров

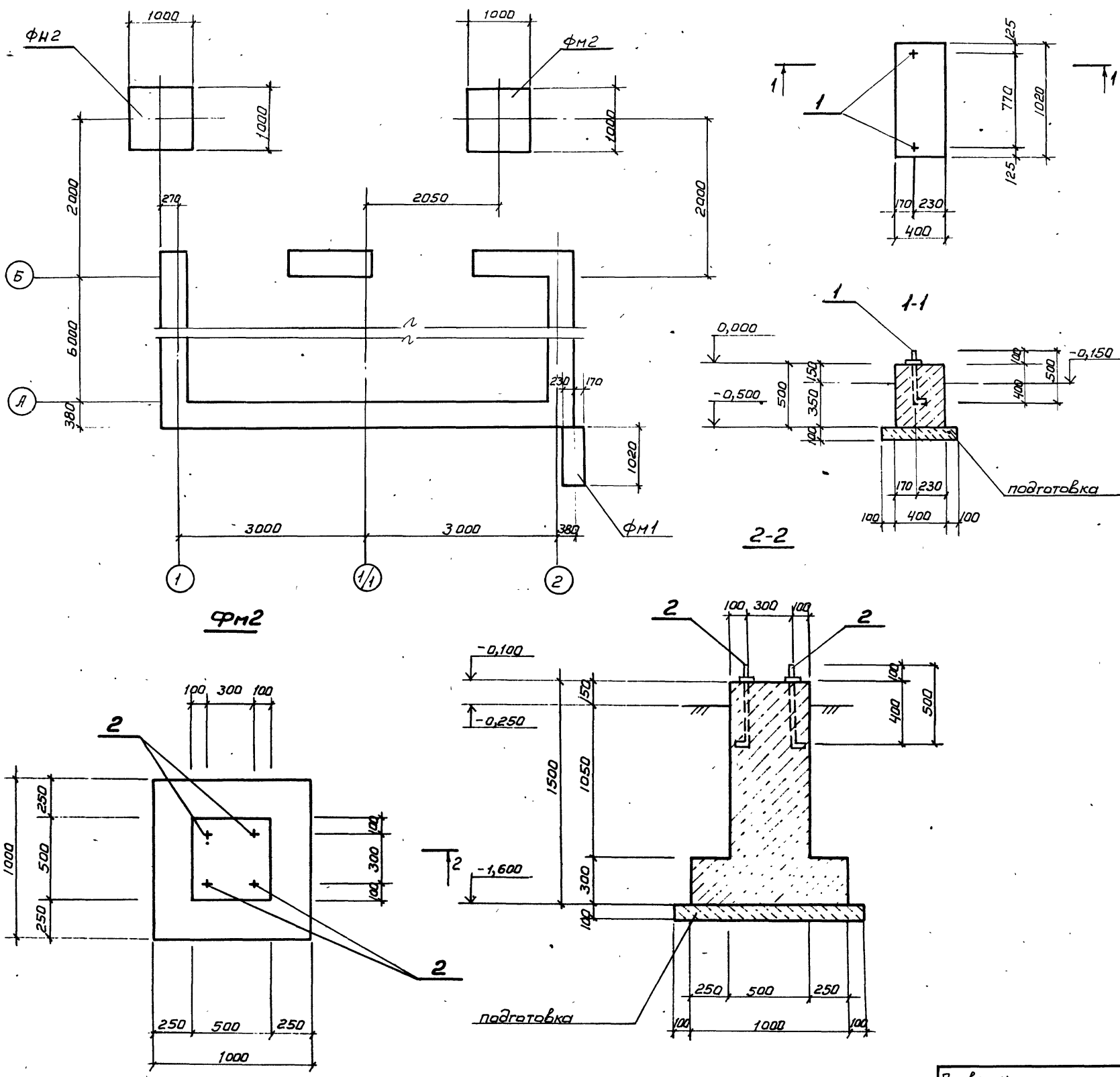
№ п/п	Марка насоса	Размеры, мм														
		А	Б	В	Г	Д	Е	Ж	И	К	Л	М	Н	О	Р	С
Фундаменты Ф0М1, Ф0М2																
1	СД16/25, СД16/25а, СД16/25б, СД25/14, СД25/14а, СД25/14б, СД32/40б, СД16/10, СД16/10а, СД16/10б	260	480	100	200											
2	СД32/40, СД32/40а	260	515	100	200											
3	СД50/10, СД50/10а, СД50/10б	255	480	100	200											
4	СД50/56, СД50/56а, СД50/56б	160	515	150	150											
Фундамент Ф0М3																
5	БК 1/16									336	232	232	120	120		
6	БК 4/24									413	193	194	120	120		
7	БК 4/24									432	184	184	120	121		
8	БК 2/26									365	217	218	125	125		
9	БК 2/26									379	210	211	125	125		
Опоры ОП2, ОП3																
10	СД50/10, СД50/10а												150	200	230	970
11	СД50/10б												150	190	255	495
12	СД50/56, СД50/56а												134	200	260	615
13	СД50/56б												134	150	285	595
14	СД32/40, СД32/40а												112	150	255	795
15	СД32/40б												112	150	255	495
16	СД25/14												134	150	265	495
17	СД25/14а, СД25/14б												134	150	275	480
18	СД16/25												94	150	265	480
19	СД16/25а, СД16/25б												94	150	280	390
20	СД16/10												112	150	275	480
21	СД16/10а, СД16/10б												112	150	290	390



Спецификацию фундаментов Ф0М1-Ф0М3, опоры ОПМ4 см. лист 13

						ТП 902-1-136.88 -КЖ1	
Пръязан	Ильям 3	Шейко Е	И	Канализационная насосная станция, производительность 13-150 м ³ /ч, Напором в-60 н	Лист	Лист	Листов
		Контр. Сокольская	Е		Р	15	
		Инспек. Вельченко	И				
		Р.ж.проект. Булановича	И				
Ильям		Вед. инж. Рыжовский	И	Схема расположения фундаментов под оборудование (окончание)			Госстрой СССР Саратовский филиал Водоканалпроект
		Инжен. Рукс	И	24.01.07.88			

Схема расположения фундаментов под лестницу и манорельсы.



Спецификация к схеме расположения фундаментов

Марка, поз.	Обозначение	Наименование	Кол. ед.кг.	Примечание
		<u>Фундаменты</u>		
ФМ1	Лист 14	ФМ1	1	
ФМ2	Лист 14	ФМ2	2	

Спецификация ФМ1, ФМ2

ФФ.пр.	Зона	Поз.	Обозначение	Наименование	Кол.	Примечание
				<u>ФМ1</u>		
				<u>Сборочные единицы</u>		
				Болт 1,1м 12x500 Вст.3ПС2		
				ГОСТ 24379.1-80	2	0,52 кг
				<u>Материалы</u>		
				Бетон класса В12,5	0,2	м ³
				<u>ФМ2</u>		
				<u>Сборочные единицы</u>		
				Болт 1,1м 12x500 Вст.3ПС2		
				ГОСТ 24379.1-80	4	0,52 кг
				<u>Материалы</u>		
				Бетон класса В12,5	0,6	м ³

Под фундаментами выполнить бетонную подготовку из бетона класса В3,5.

ТП 902-1-136.88 -КЖ1

Привязан	Исполн.	Провер.	Датум	Содержание	Лист	Листов
	Исполн. Шейко	Провер. Сакольская	07.88	Канализационная насосная станция, производительность 13-150 м ³ /ч, напором 8-60м.	Р	16
	Исполн. Власенко	Провер. Власенко	07.88	Схема расположения фундаментов под лестницу и манорельсы		
	Исполн. Рагузова	Провер. Рагузова	07.88			
	Исполн. Рукас	Провер. Рукас	07.88			

Альбом 3

Согласовано
Утверждено
Гр. арх.
Исполн. Подпись и дата
Взам. инв. №

Схема расположения опорных блоков и форшахты

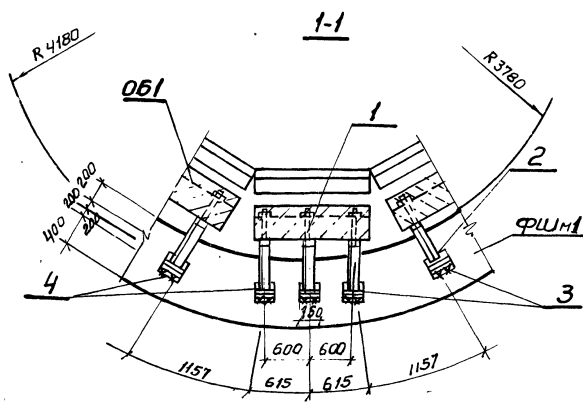
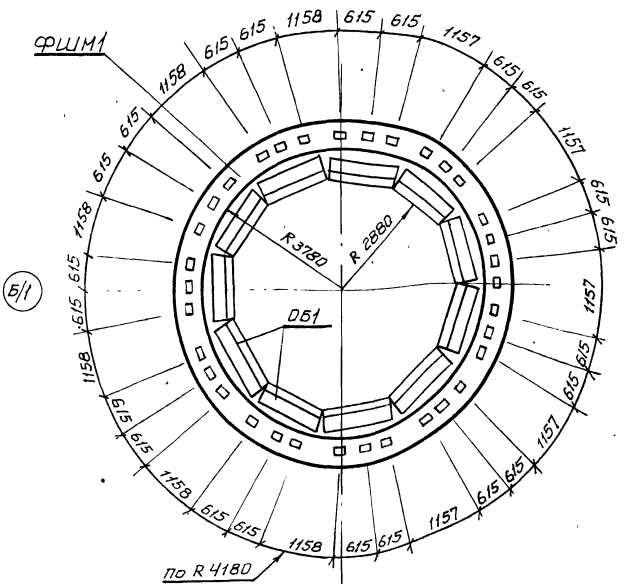
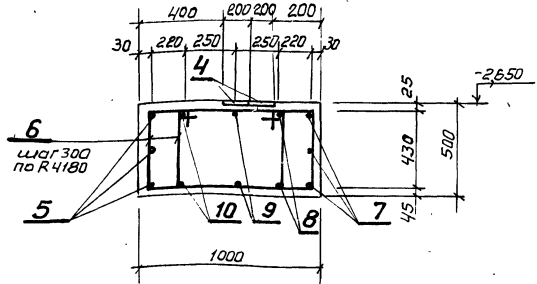


Схема армирования форшахты фшм1



Спецификация к схеме расположения опорных блоков и форшахты

Марка поз.	Обозначение	Наименование	Кол.	Масса ед. кг.	Примечание
ФШМ1	лист 17	Форшахта ФШМ1	1		
OB1	902-1-136.88 КЖ14-OB1	Опорный блок OB1	11	650	
1	ГОСТ 7798-70*	Болт М22х220 с гайкой	33	0,83	
2	902-1-136.88 КЖ14-МСБ	Изделие соединительное МСБ	33	26,9	
3		Б-63х63х5ГОСТ8509-72** Угловая ст. 3кп2ГОСТ535-79**			
		ℓ=150	33	0,96	

Спецификация элементов форшахты ФШМ1

Элемент	Зона	Поз.	Обозначение	Наименование	Кол.	Примечание
				Сборочные единицы		
				Изделие закладное МН403-1	66	Масса, кг
				Детали		
Б4		5*	1,400-15.В1,410-04	φ20М11ГОСТ5781-82*, ℓ=30410	3	75,2
Б4		6*		φ8М1ГОСТ5781-82*, ℓ=2450	178	0,97
Б4		7*		φ20М11ГОСТ5781-82*, ℓ=24540	3	60,6
Б4		8*		ℓ=25920	2	64,0
Б4		9*		ℓ=27480	2	67,9
Б4		10*		ℓ=29060	2	71,8
				Материалы		
				Бетон класса В15		
				F100 W4	1344	м ³

*) поз.5-10 см. ведомость деталей на данном листе

Ведомость расхода стали на один элемент, кг

Марка Элемента	Изделия арматурные		Изделия закладные								
	Арматура класса		всего	Арматура прокат		всего	Общий расход				
	А-I	А-III		А-III	Прокат марки						
	ГОСТ 5781-82**			ГОСТ 5781-82**		ГОСТ 103-76**					
	Ф8	Итого Ф20	Итого	Ф8	Итого Ф6	Итого					
ФШМ1	172,6	172,6	814,5	814,5	987,0	33,0	33,0	92,4	92,4	112,4	112,4

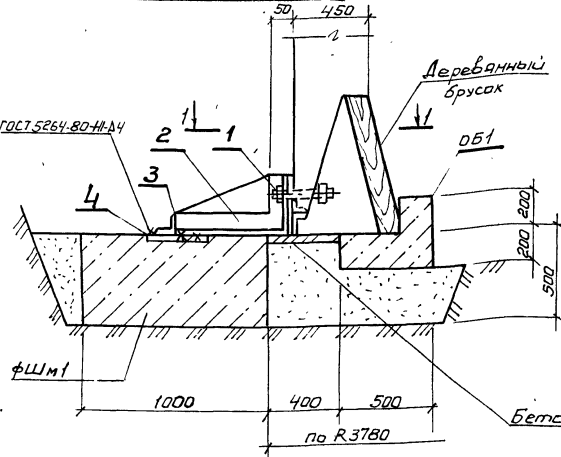
ТП 902-1-136.88 -КЖ1

Наименование	Шлейко	№	Контр. Сокольская	№	Пр. спец. Воложенко	№	Инж. Пирова	№	Инж. Кат	№
Канализационная насосная станция, производительностью 13-150 м ³ /ч, напором в 60 м	Лист	17	Лист	17	Лист	17	Лист	17	Лист	17

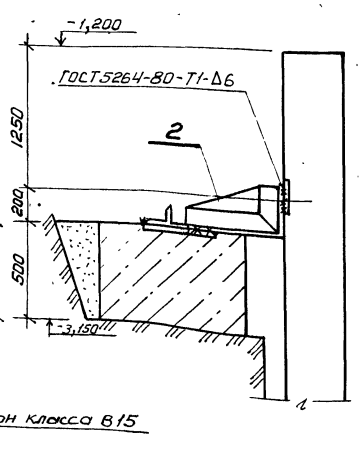
Схема расположения элементов форшахты
 Гострой ССР
 Новосибирский проект
 Новосибирск
 Водоканалпроект

Листом 3

Деталь фиксации колодца до опускания



Деталь фиксации колодца после опускания



Ведомость деталей

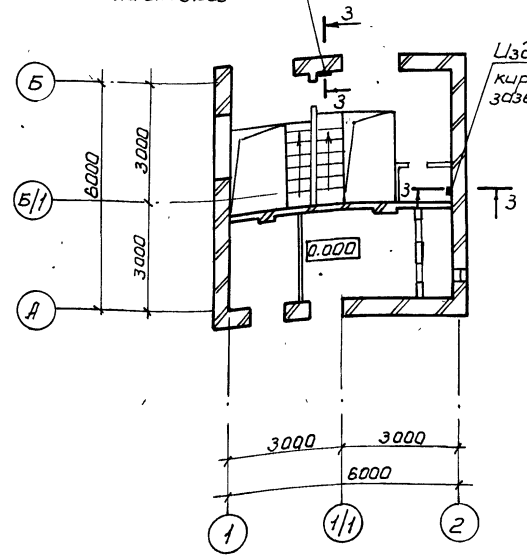
Поз.	Эскиз
5	φ9000
6	430 795 720 505
7	φ7620
8	φ8060
9	φ8560
10	φ9060

Поз. 5 - 10 сварить между собой при установке согласно ГОСТ 14068-85-023-Р₃

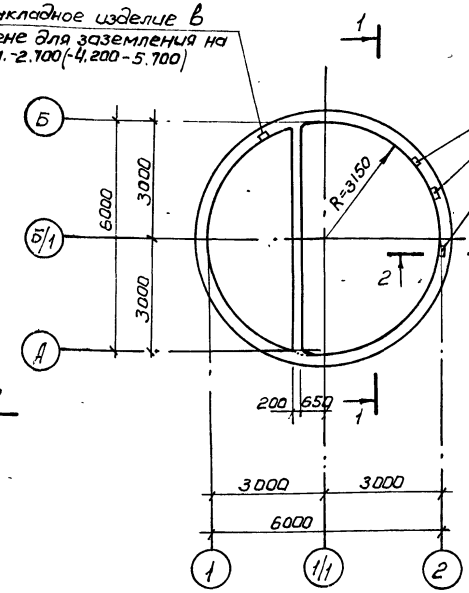
Схема расположения элементов заземления в надземной части насосной

Схема расположения элементов заземления в подземной части насосной

Изделие закладное в кирпичной кладке для заземления на отм. 0.500

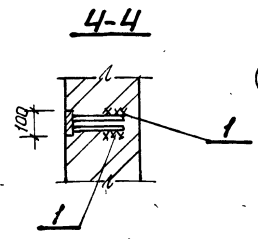
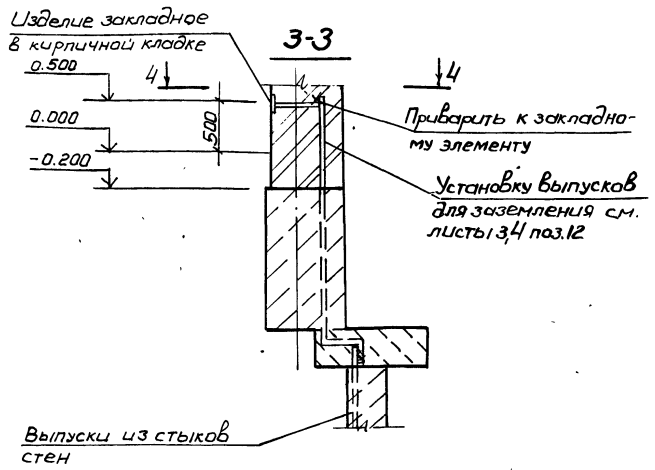


Закладное изделие в стене для заземления на отм. -2.100 (-4.200 - 5.700)



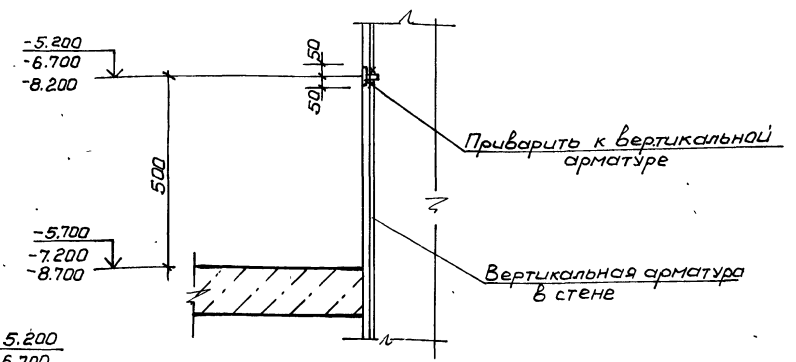
Закладные изделия в стене для заземления на отм. -5.200 (-6.700) - 8.200

Изделие закладное в кирпичной кладке 0.500



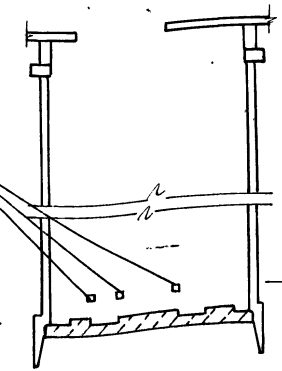
2-2

1-1



Закладные изделия в стене для заземления

-5.700
-7.200
-8.700



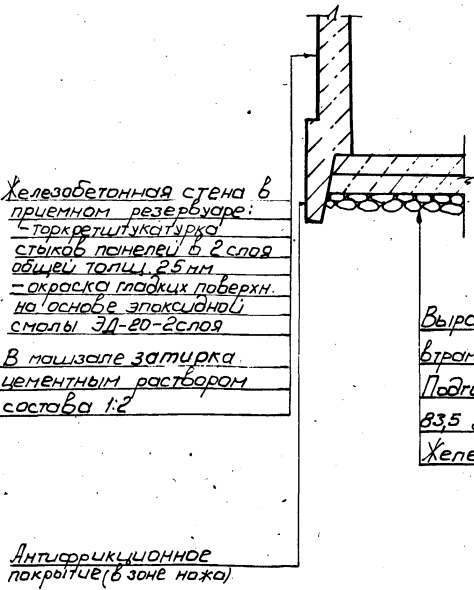
1. Все соединения выполнить сваркой электродами типа Э42 ГОСТ 9467-75
2. Места сварки заземляющих перемычек и закладных изделий покрываются Кузбаслаком.

ТП902-1-136.88-КЖ1									
Нач. отд.	Шейко	М	И	Канализационная насосная станция производительности 13-150м³/ч напором 8-6.0 м.	Лист	Лист	Листов		
Привязан	И.контр. Сокольская	С	И		Р	18			
	И.спец. Власенко	В	И						
	Вик. гр. Копытьченко	К	И						
	Вед. инж. Рыжова	Р	И						
	Инж. Перова	П	И						
И.н.в. н.º	Вед. инж. Кот	К	И	07.88					

Альбом 3

Согласовано
Бурчан А.
2 А.
Инв. № 104
Подпись и дата
Взам. инв. №

Деталь гидроизоляции в сухих грунтах (опускной способ)



Железобетонная стена в приемном резервуаре:
 - торкретштукатурка стыков панелей в 2 слоя общей толщ. 25 мм
 - окраска гладких поверхн. на основе эпоксидной смолы ЭД-20-2 слоя

В мащале затирка цементным раствором состава 1:2

Выравнивающий слой из битумированного в грунт щебня-60 мм
 Подготовка из бетона класса В3,5 δ=100 мм
 Железобетонное днище

Антифрикционное покрытие (в зоне ножа)

Деталь гидроизоляции в мокрых грунтах (опускной способ)

Окраска горячей битумной мастикой за 2 раза по оштукатурке
 Торкретштукатурка цементным раствором в 2 слоя общей толщиной 25 мм
 Железобетонная стена

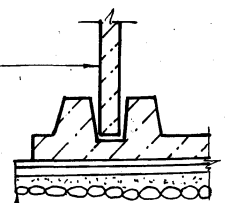
Торкретштукатурка в приемном резервуаре цементным раствором в два слоя общей толщиной 25 мм
 В мащале затирка цементным раствором состава 1:2

Антифрикционное покрытие (в зоне ножа)

Деталь гидроизоляции в мокрых грунтах (открытый способ)

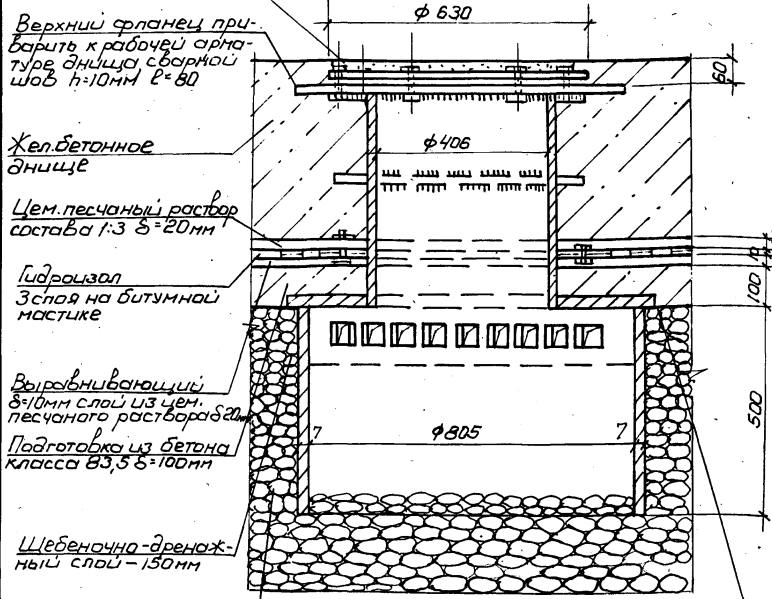
Окраска горячей битумной мастикой за 2 раза по оштукатурке
 Торкретштукатурка цементным раствором в 2 слоя общей толщиной 25 мм
 Железобетонная стена
 Торкретштукатурка в приемном резервуаре цементным раствором в два слоя общей толщиной 25 мм. В мащале затирка цементным раствором состава 1:2

Щебеночно-дренажный слой δ=150 мм
 Таль или рубероид-1 слой
 Бетонная подготовка - бетон класса В3,5 δ=100 мм.
 Защитная стяжка из цементно-песчаного раствора состава 1:3 δ=20 мм
 Гидроизоляция - 3 слоя гидроизола на битумной мастике
 Выравнивающая стяжка из цементно-песчаного раствора 1:3 δ=20 мм
 Железобетонное днище



Щебеночно-дренажный слой. h=150 мм
 Подготовка из бетона класса В3,5 δ=100 мм
 Холодная асфальтовая мастика в 2 слоя δ=10 мм
 Защитная стяжка цементно-песчаного раствора δ=20 мм
 Железобетонное днище

Деталь устройства дренажного приемка



Заделать цементным раствором состава 1:2

Верхний фланец приварить к рабочей арматуре днища сварной шов h=10 мм R=60

Жел.бетонное днище

Цем.песчаный раствор состава 1:3 δ=20 мм

Гидроизол 3 слоя на битумной мастике

Выравнивающий 80 мм слой из цем.песчаного раствора δ=20 мм

Подготовка из бетона класса В3,5 δ=100 мм

Щебеночно-дренажный слой - 150 мм

Вместе установки дренажного приемка в крайнем слое устраивается уплотнение

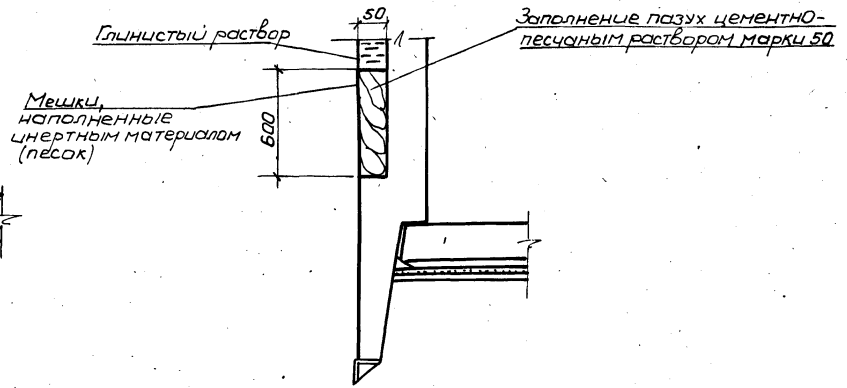
Деталь гидроизоляции в сухих грунтах (открытый способ)

Железобетонная стена
 Торкретштукатурка цементным раствором состава 1:2 в два слоя общей толщиной 25 мм в приемном резервуаре
 В мащале - затирка цементным раствором состава 1:2

Подготовка из бетона класса В3,5 δ=100 мм
 Железобетонное днище из бетона класса В15

Слой тали или рубероида

Конструкция уплотнителя



Глинистый раствор

Мешки, наполненные цементным материалом (песок)

Заполнение пазух цементно-песчаным раствором марки 50

ТП 902-1-136.88 - КЖ1			
Привязан	Начальн. Шейка	Инж. Сакальский	Инж. Власенко
	Инж. Сакальский	Инж. Власенко	Инж. Рязанова
	Инж. Рязанова	Инж. Ведунж	Инж. Кат
Инв. №	23281-03	32	Капувала Годовская

Канализационная насосная станция производительностью 13-150 м³/ч, напором в-60 м.

Детали гидроизоляции

Ведомость рабочих чертежей основного комплекта марки КМ1

Лист	Наименование	Примечание
1.	Общие данные (начало)	
2.	Общие данные (окончание)	
3.	Схемы расположения путей монорельса и ограждения на отм. 0,000	
	Сечения 1-1÷4-4	
4.	Узлы II, III. Сечения 5-5÷10-10	
5.	Схема расположения элементов ограждения кровли и наружной лестницы	

Лист 3

Ведомость ссылаемых и прилагаемых документов

Обозначение	Наименование	Примечание
	<u>Ссылаемые документы</u>	
1.450.3-3 Вып.1	Стальные лестницы, площадки, стремянки и ограждения	

Техническая спецификация металла (начало)

Вид профиля и ГОСТ, ТУ	Марка металла и ГОСТ	Обозначение и размер профиля, мм	N N п.п	Код			Количество, шт.	Длина, мм	Масса металла по элементам конструкции		Общая масса, т	Площадь поверхности, м ²	Масса потребности в металле по кбсарталом (заполняется изготовителем), т				Заполняется ВЦ
				Марки металла	Виды профиля	Размеры профиля			Монорельс - съём	Площадки, лестницы, ограждения			I	II	III	IV	
Брига двубортовая ГОСТ 8239-72*	Вст.3 сп 5-2 ТУ14-1-3023-80	Дву. 18 ГОСТ 8239-72*	1														
			2	12360	2405			0,220		0,220	8,60						
Двубор с параллельными гранями полок (широкополочный) ГОСТ 26020-83	Вст.3 сп 5-2 ТУ14-1-3023-80	Дву. 235 ГОСТ 26020-83	3														
			4	14460	2432			0,140		0,140	4,90						
Итого			5														
Всего профиля			6						0,360		0,360						
Швеллер горячекатаный ГОСТ 8240-72*	Вст.3 кл.2 ГОСТ 380-71*	Швел. 12 ГОСТ 8240-72*	7														
			8	11240	2645			0,130	0,030	0,160							
Итого			9														
Всего профиля			10						0,130	0,030	0,160	8,90					
Сталь прокатная угловая равнополочная ГОСТ 8509-72*	Вст.3 кл.2 ГОСТ 380-71*	Уго. 50x50x5 ГОСТ 8509-72*	11														
			12	11240	2120			0,003	0,094	0,097	5,00						
Уго. 100x100x10 ГОСТ 8509-72*	Вст.3 сп 5-2 ТУ14-1-3023-80	Уго. 100x100x10 ГОСТ 8509-72*	13														
			14	14460	2120			0,010		0,010	0,40						
Итого			15														
Всего профиля			16						0,013	0,117	0,130						
Полоса стальная горячекатаная ГОСТ 103-76*	Вст.3 сп 5-2 ТУ14-1-3023-80	Пол. 50x2x140 ГОСТ 103-76*	17														
			18	14460	7110			0,027		0,027	0,6						
Пол. 50x2x200 ГОСТ 103-76*	са Вст.3 сп 5-2 ТУ14-1-3023-80	Пол. 50x2x200 ГОСТ 103-76*	19														
			20	14460	7110			0,011		0,011	0,3						
Пол. 50x2x100 ГОСТ 82-70*	са Вст.3 сп 5-2 ТУ14-1-3023-80	Пол. 50x2x100 ГОСТ 82-70*	21														
			22	14460	7110			0,050		0,050	0,7						
Вст.3 кл.2 ГОСТ 380-71*	Пол. 50x2x50 ГОСТ 103-76*	са Вст.3 кл.2 ГОСТ 535-79*	23														
			24	11240	7110			0,035	0,035	2,20							
Полоса стальная горячекатаная ГОСТ 82-70*	Вст.3 сп 5-2 ТУ14-1-3023-80	Пол. 50x2x300 ГОСТ 82-70*	25														
			26	11240	7110			0,032		0,032	0,80						
Итого			27														
Всего профиля			28						0,120	0,047	0,167						
Болты с шестигранной головкой ГОСТ 7798-70*	Вст.3 сп 5 ГОСТ 380-71*	Болт М12 ГОСТ 7798-70*	29	14460					0,001		0,001						
			30														
Итого			31						0,001		0,001						
Всего профиля			31						0,001		0,001						

Типовой проект разработан в соответствии с действующими нормами и правилами
 Инженер проекта *И. Лялюк*

Привязан			
Инв. №			

ТП 902-1-136.88 -КМ1

Нач. отд.	Шейко	И	Канализационная насосная станция производительности 13-15 м ³ /ч, напором 6-8 м	Станд.	Лист	Листов
Н. контр.	Сакальская	С		Р	1	5
Ин. спец.	Власенко	В				
Ук. групп.	Беленникова	Б				
Вед. инж.	Рагузова	Р				
Инжен.	Перова	П				

Общие данные (начало)

Госстрой СССР
 Сибирское отделение
 Кемеровский Водоканалпроект

Копировала Годовская 23281-03 33 формат А2

Альбом 3

Техническая спецификация металла (окончание)

Вид профиля и ГОСТ, ТУ	Марка металла и ГОСТ	Обозначение и размер профиля, мм	нн п.п.	Код			Количество, шт.	Длина, мм	Марка металла по замеченным конструкциям, т		Общая масса, т	Площадь поверхности, м ²	Масса потребности по металлу (заполняется изготовителем)				Заполняется ВУ
				Марка металла	Вид профиля	Размера профиля			Монорельсы	Площадки, лестницы, ограждения			I	II	III	IV	
Сталь круглая ГОСТ 2590-71*	В ст.3 КП2 ГОСТ 380-71*	20-В-11 ГОСТ 2590-71* Крп: В ст.3 КП2 ГОСТ 535-79*	32	11240	1111				0,080	0,080							
Всего профиля	Итого		33														
Трубы стальные электросварные ГОСТ 10704-76*	В ст.3 КП2 ГОСТ 380-71*	Труба 32x25 ГОСТ 10704-76*	35	11240	9430				0,016	0,016							
Всего профиля	Итого		36														
Типовые конструкции	В ст.3 КП2 ГОСТ 380-71*		38														
			39	526240					0,313	0,313	8,30						
			40														
Всего масса металла			41						0,624	0,568	1,192						
	В ст.3 СП-5-2		42						0,360	—	0,360						
В том числе по маркам	В ст.3 СП-5-1		43						0,098	—	0,098						
	В ст.3 СП-5		44						0,001	—	0,001						
	В ст.3 КП2		45						0,165	0,568	0,733						

Ведомость металлоконструкций по видам профилей

Наименование конструкции по номенклатуре преискуранта №01-09	Позиция по преискуранту	Код конструкции	Масса конструкций, т.										Серия типовых конструкций	
			Всего стали	по видам профилей стали								Всего		Количество шт.
				Болты и шпильки	Круглая сталь	Средне-кортная сталь	Мелко-кортная сталь	Толстая листовая сталь	Листы и гнуто-сварные	Трубы	Прочие			
Монорельсы		526 235	0,490	0,133							0,001	0,624		
Площадки		526 240	0,044	0,015	0,015							0,074	1,450.3-3	
Лестницы		526 240	0,086	0,006	0,051	0,008						0,151	1,450.3-3	
Ограждения		526 244		0,098	0,020						0,016	0,118	1,450.3-3	
Ограждения		526 244		0,129	0,080						0,016	0,225	т.п. 902-1-136.88-КМ1	
Итого			0,620	0,381	0,080	0,086	0,008				0,016	1,192		

1. Разработку чертежей металлоконструкций производить согласно СНиП II-23-81 "Стальные конструкции. Нормы проектирования."
2. Соединения стальных элементов производить ручной электродуговой сваркой.
3. Все сварные швы выполняются электродами типа Э42 и Э42А по ГОСТ 9467-75.
4. Антикоррозионную защиту металлоконструкций см. на листах проекта.

Согласовано

Шифр подл. Подпись и дата

Привязан				тп 902-1-136.88 - КМ1			
Нач. отд.	Шейко	И		Канализационная насосная станция производительностью 15-150 л/сек. Напором 8-60 м	Стандия	Лист	Листов
Инж. спец.	Власенко	И			Р	2	
Инж. спец.	Катанцева	И			Госстрой СССР		
Инж. спец.	Рягузова	И		Общие данные (окончание)	Самаркандский проект		
Инж. спец.	Кот	И			Харьковский Водоканалпроект		

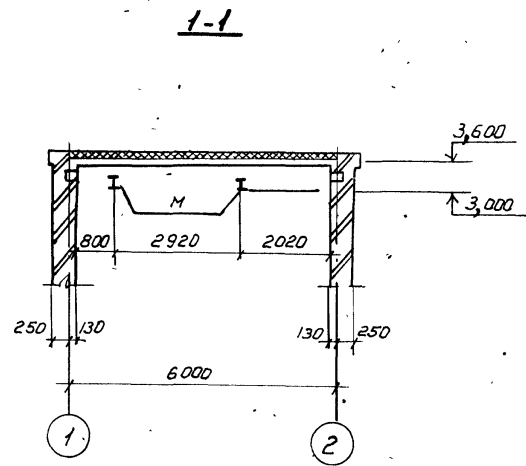


Схема расположения путей манорельсов

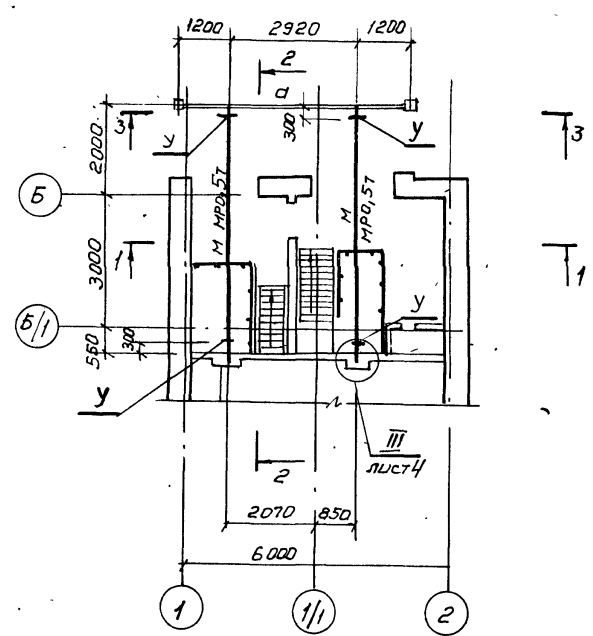
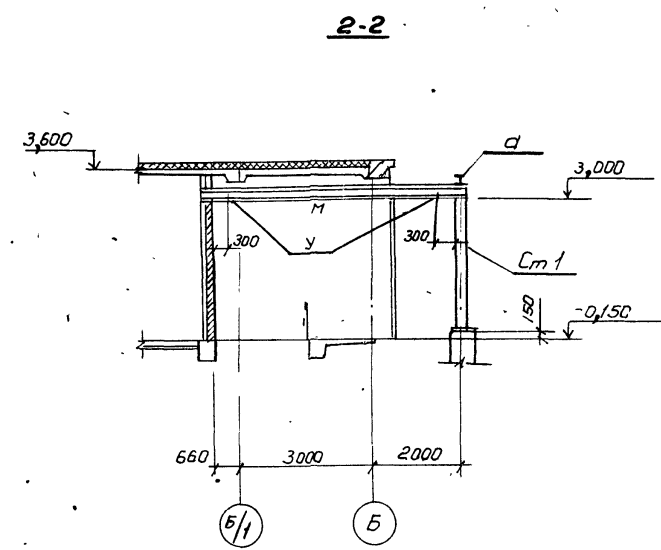
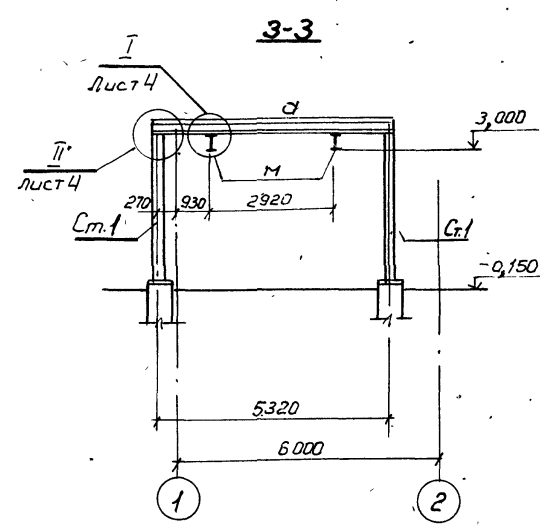
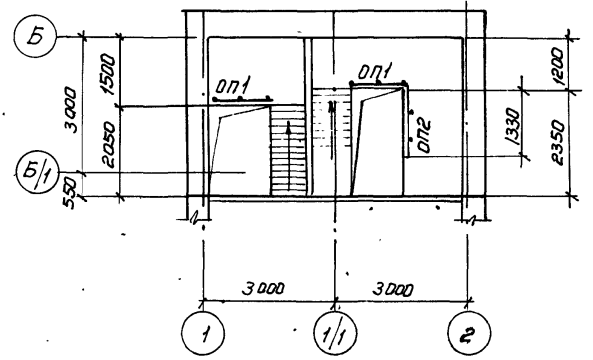


Схема расположения ограждений на отм. 0,000

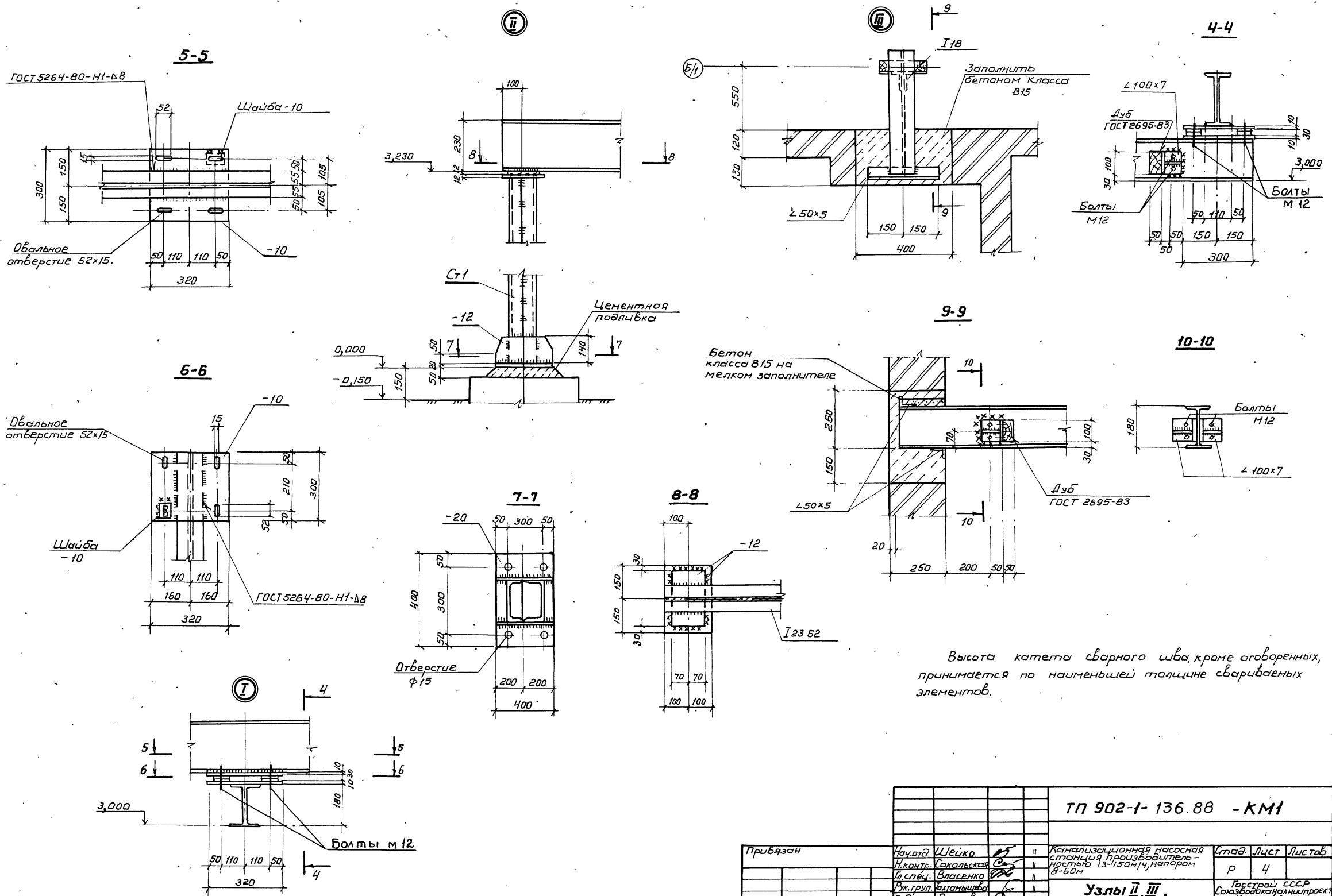


Марка	Сечение		Усилия			Марка металла	Примечание
	Эскиз	Поз. Состав	Н тсм	Н тс	а тс		
а		1	I 23B1			1	Вст 3сп 5-2
		2	812				1
Ст.1		1	2Г12	по гибкости [150]			Вст 3кп 2
		2	-20				Вст 3сп 5-2
		3	-12				
у			L 100x7			1	Вст 3сп 5-2
							Масса, кг
оп1	оптмхэб 10 12		1,450.3-3			шт.2	Вст 3кп 2 12,50
оп2	оптмхэб 10 14		1,450.3-3			шт.1	Вст 3кп 2 13,90
М		1	I 18			10	1 Вст 3сп 5-2
		2	L 50x5				4

1. Сварку производить электродуговой сваркой электродами типа Э42 ГОСТ 9467-75.
2. Поверхности стальных конструкций манорельсы окрасить эмалью ПФ 115 ГОСТ 6465-76* за 3 раза по слою грунта из лака ФП-03к, кроме издовой поверхности манорельсов.
3. Перед окраской металлоконструкций очистить их от пыли и ржавчины.

ТП 902-1-136.88 -КМ1.						
Привязан	Нач. отд. Шейко М		Канализационная насосная станция производительностью 13-130 м³/ч, напором 8-60м	Станд.	Лист	Листов
	Н.контр. Сокольская С.			Р	3	
	Ин. спец. Власенко В.					
	Рук. групп. Витамышева В.					
	Вед. инж. Рягузова В.					
Инж. В. Перова						
Инж. В. Перова						
Схемы расположения путей манорельсов и ограждения на отн. 0,000. Сечения 1-1-4-4.				Госстрой СССР Совюзоблаконалинпроект Харьковский Водоканалпроект		
Копиров. Годовская 232.81-03 :35				формат А2		

Альбом 3



Высота катета сварного шва, кроме оговоренных, принимается по наименьшей толщине свариваемых элементов.

ТП 902-1-136.88 - КМ1			
Исполн.	Щейко	5	Канализационная насосная станция производительностью 13-1350м ³ /ч, напором 8-60м
Н.контр.	Сокольская	6	
Д.спец.	Власенко	7	
Р.к. групп.	Меломышова	8	
Вед. инж.	Рагузова	9	
Вед. инж.	Кот	10	
Узлы II, III. Сечения 5-5 ÷ 10-10		07.88	Госстрой СССР Сонзоборканнипроект Горьковский Водоканалпроект

ТИПОВОЙ ПРОЕКТ
902-1-136.88

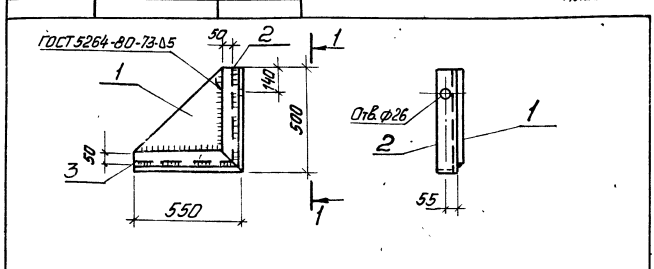
КАНАЛИЗАЦИОННАЯ НАСОСНАЯ
СТАНЦИЯ ПРОИЗВОДИТЕЛЬНОСТЬЮ
13-150 м³/ч, НАПОРОМ 8-60 м

ПРИ ГЛУБИНЕ ЗАЛОЖЕНИЯ ПОДВОДЯЩЕГО КОЛЛЕКТОРА 4,0 м

АЛЬБОМ 3
ИЗДЕЛИЯ

Инв. №	Наименование	Привязан

Формат А4



Формат	Этап	Поз.	Обозначение	Наименование	Кол.	Примечание
				Документация		Масса, кг.
А4			902-1-136.88-КЖИИ-ТТ	Технические требования		
				Детали		
Б4	1			Б-200х500 ГОСТ 19903-74* Полоса Вст 3 кл. ГОСТ 537-79	1	14,1
Б4	2			Б-200х100х8 ГОСТ 8509-72* Уголок Вст 3 кл. В-ПЧУ-1-3023-80	1	6,1
Б4	3			Б-100х100х8 ГОСТ 8509-72* Уголок Вст 3 кл. В-ПЧУ-1-3023-80	1	6,7

Привязан			

Инв. №			

ТП902-1-136.88-КЖИИ-МС6			
Изделие соединительное МС6		Стандия	Масса
		Р	26,9
		Листов 1	
Лист 1			
Госстрой СССР Самаркандский филиал Водохозяйственный проект			

Формат А4

Инв. № подл. Подпись и дата Взам. инв. №

Формат	Обозначение	Наименование	стр.	Примечание
А3	902-1-136.88-КЖИИ-ДО	Опись документов	37	
А4	КЖИИ-МС6	Изделие соединительное МС6	37	
А4	-ТТ	Технические требования	38	
А3	-ОП2	Опора ОП2	38	
А3	-П2	Плита перекрытия П2	39	
А3	-Б3	Балка перекрытия Б3, Б4	39	
А3	-Б1	Балка перекрытия Б1	40	
А3	-Б2	Балка перекрытия Б2	40	
А3	-ПЗСБ	Плита перекрытия П(ПЗ-П6) Сборочный чертеж	41	
А4	-ПЗ	Плита перекрытия П(ПЗ-П6)	41	
А4	-ПЗМС	Плита перекрытия П(ПЗ-П6) Ведомость расхода стали	41	
А3	-П6	Плита перекрытия П6	42	
А3	-П7	Плита перекрытия П7	42	
А3	-П9	Плита перекрытия П9	43	
А3	-П10	Плита перекрытия П9, П10	43	
А3	-ОП1	Опорная подушка ОП1	44	
А3	-ОБ1	Опорный блок ОБ1	44	
А4	-С1	Сетка арматурная С1	45	
А4	-С4	Сетка арматурная С(С4, С5)	45	
А4	-С4СБ	Сетка арматурная С(С4, С5) Сборочный чертеж	45	
А4	-ПС1	Петля строповочная ПС1	45	
А4	-МС3	Изделие соединительное МС3	46	
А4	-ПС2	Петля строповочная ПС2	46	
А4	-КР1	Каркас плоский КР1	46	

23281-03 48

Формат	Обозначение	Наименование	стр.	Примечание
А4	902-1-136.88-КЖИИ-КР2	Каркас плоский КР2	46	
А4	-КР3	Каркас плоский КР3	47	
А4	-КР4	Каркас плоский КР4	47	
А4	-КР5	Каркас плоский КР5	47	
А4	-КР6	Каркас плоский КР6	47	
А4	-МС1	Изделие соединительное МС-1	48	
А4	-МС2	Изделие закладное МС-2	48	
А4	-Ц1	Цит Ц1	48	
А4	-КР7	Каркас плоский КР(КР7, КР8) Сборочный чертеж	49	
А4	-КР7	Каркас плоский КР(КР7, КР8)	49	
А4	-МС4	Изделие соединительное МС4	49	
А4	-Мн1	Изделие закладное Мн1	49	
А4				
А4				

Привязан			

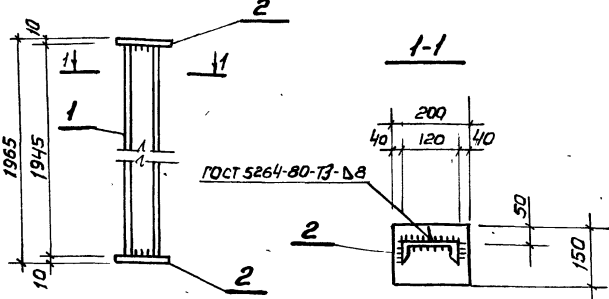
Инв. №			

902-1-136.88-КЖИИ-ДО			
Опись документов		Стандия	Лист
		Р	1
Листов 1			
Госстрой СССР Самаркандский филиал Водохозяйственный проект			

*Копия годовой

Формат А3

Инв. № подл. / Подпись и дата / Взам инв. №



Строчка	Зона	Поз.	Обозначение	Наименование	Кол.	Примечание
				<u>Документация</u>		
A3			902-1-136.88 -КЖИИ-ТТ	Технические требования		
				<u>Детали</u>		
Б4	1			Ш.Вет. 12 ГОСТ 8240-72* пер. Вст. 3 КП2 ГОСТ 535-72*	1	22,34 кг
Б4	2			По: Б10х150 ГОСТ 103-76* са Вст. 3 ПСБ-17У14-1-3023-80	2	2,36 кг

Привязан

Инв. №	
Исполн.	
Провер.	
Утверд.	
Исполн.	
Провер.	
Утверд.	

ТП 902-1-136.88-КЖИИ-ОП2

Опора ОП2

Стадия	Масса	Масштаб
Р	27,1	—
Лист		Листов 1

Госстрой СССР
Совхозобъемный цехпроект
Харьковский
Водоканальный проект
формат А4

Инв. № подл. / Подпись и дата / Взам инв. №

Технические требования к изготовлению сборных железобетонных изделий.

- Сборные железобетонные изделия запроектированы из тяжелого бетона при условии их изготовления в заводских условиях в инвентарных стальных формах. Изделия должны изготавливаться в точном соответствии с рабочими чертежами, а так же требованиями ГОСТ 130151-81 "Изделия железобетонные и бетонные. Общие технические требования."
- Изделия армируются арматурными сетками и каркасами.
- Фиксация закладных изделий осуществляется путем крепления их к опалубочной форме.
- Для строповки изделий при извлечении их из опалубочной формы и при транспортировке предусмотрено применение строповочных петель.
- Складирование изделий производится в штабелях, высота штабеля назначается из условия обеспечения требований техники безопасности согласно СНиП III-4-80 "Техника безопасности в строительстве". Подкладки должны устанавливаться в местах расположения строповочных петель или отверстий для подъема.
- Погрузку и транспортирование изделий следует производить в соответствии с реконструкциями, временных указаний по перевозке унифицированных сборных железобетонных деталей и конструкции промышленного строительства автомобильным транспортом (Стройиздат, 1966г.).

Технические требования к изготовлению арматурных и закладных изделий.

- Плоские арматурные изделия следует изготавливать при помощи контактной точечной сварки по ГОСТ 1409885.
- Сварку сеток и каркасов производить во всех точках пересечения стержней.
- Размеры сеток и каркасов даны по осям и торцам стержней.
- Сварку закладных изделий производить в соответствии с ГОСТ 14098-85 "Соединения сварные арматуры и закладных деталей железобетонных конструкций", ГОСТ 5284-80.
- Сварку тавровых соединений круглых стержней с листовым прокатом закладных изделий выполнять под слоем флюса.
- Качество арматурных и закладных изделий должно удовлетворять требованиям ГОСТ 10922-75 и ГОСТ 23858-79.
- Катет сварных швов принять по наименьшей толщине свариваемых элементов.
- Материал прокатной стали закладных изделий принять марки ВстЗПСБ-1 для сварных конструкций по ТУ 14-3023-80 и ВстЗКП2 по ГОСТ 535-79.*

Привязан

Инв. №	
Исполн.	
Провер.	
Утверд.	

Исполн.	Шейко	С	11
Н.контр.	Соколовская	С	11
Ил. спец.	Власенко	С	11
Рук. групп.	Локтевцева	С	11
Вед. инж.	Рягузова	С	11
Инжен.	Перова	С	07.88

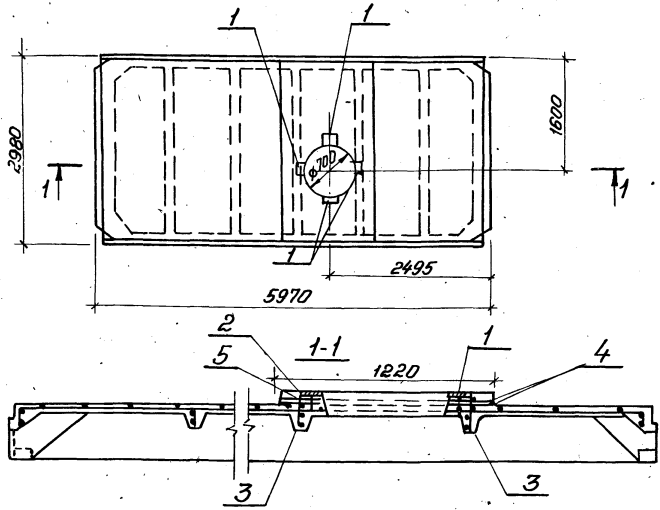
Копир Годовская

ТП 902-1-136.88-КЖИИ-ТТ

Технические требования

Стадия	Лист	Листов
Р		1
Лист		Листов 1

Госстрой СССР
Совхозобъемный проект
Харьковский
Водоканальный проект
формат А3



Форм.	Элемент	Поз.	Обозначение	Наименование	Кол.	Примечание
				<u>Документация</u>		
А3			902-1-136.88-КЖИИ-ТТ	Технические требования		
				<u>Сборочные единицы</u>		
	1		ГОСТ 22701.5-77*	Плита покрытия ПП-ЗА ШБТ		
	2		ГОСТ 22701.5-77	Изделие закладное М6	4	
	3		ГОСТ 22701.5-77	Каркас плоский КР8	2	
	4		ГОСТ 22701.5-77	Каркас пространственный КП1	1	
				<u>Материалы</u>		
	5			Набетонка-бетон класса В25		М ³ 0,2

Ведомость расхода стали на дополнительное армирование и дополнительные закладные изделия на элемент, кг

Остатное см.плиту ПП-ЗА ШБТ по ГОСТ 22701.5-77 в плите ПП-ЗА ШБТ каркас Кр3 заменить Кр В в указанных местах.

Марка элемента	Изделия арматурные				Изделия закладные				Общий расход
	Арматура класса В-I		А-III		Арматура класса А-III		Прокат марки Вст.3КП2		
	ГОСТ 6727-80*	ГОСТ 5781-82*	ГОСТ 5781-82*	ГОСТ 103-76*	ГОСТ 5781-82*	ГОСТ 103-76*	ГОСТ 103-76*	ГОСТ 103-76*	
	Φ5	Итого	Φ12	Φ14	Итого	Φ10	Итого	Итого	Итого
П2	2,0	2,0	25,6	14,0	41,6	1,6	1,6	3,6	3,6

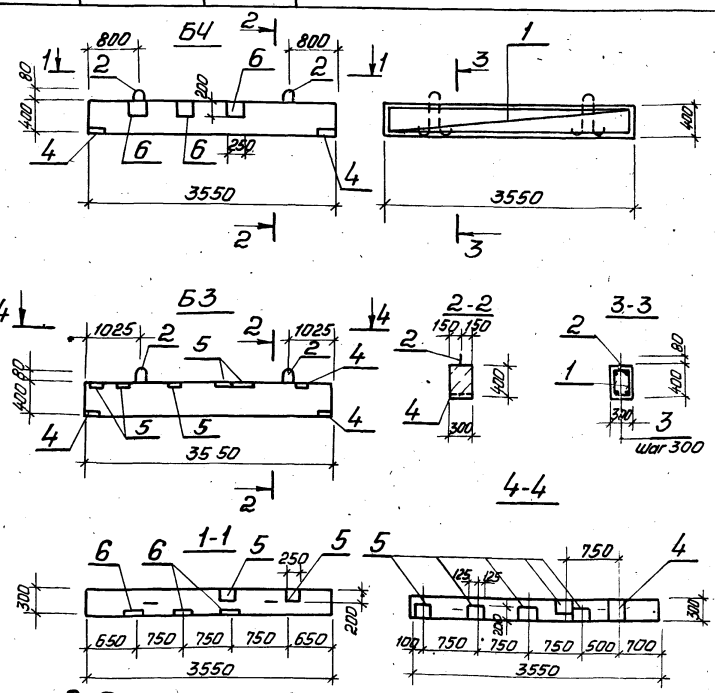
Обозначение	Наименование	Марка
ТП902-1-136.88-КЖИИ-П2	ПП-ЗА ШБТ-ПОДЛ.500А	П2

Привязан

Инж.отд.	Шейко	1
И.контр.	Сидальская	0,2
Гл.инж.	Власенко	0,2
Рук.груп.	Валышева	0,2
Вед.инж.	Рагузова	0,2
Инжен.	Перова	0,2
Вед.инж.	Кот	0,2

902-1-136.88-КЖИИ-П2		
Станд.	Масса	Масштаб
Р	3980	1:50
Лист Листов 1		
Госстрой СССР Специальный проект Харьковский Водоканалпроект Формат А3		

Инв.№ подл. Подпись и дата Взам. инв.№



Спецификация Б3,Б4

Форм.	Элемент	Поз.	Обозначение	Наименование	Кол.	Примечание
				<u>Документация</u>		
А3			ТП902-1-136.88-КЖИИ-ТТ	Технические требования		
				Балки Б3,Б4		
				<u>Сборочные единицы</u>		
А4	1		ТП902-1-136.88-КЖИИ-КР-3	Каркас плоский КР3	2	
	2		1.400-9	Изделие закладное УП1-3	2	
				<u>Детали</u>		
Б4	3		ТП902-1-136.88-КЖИИ-Б3-001	ФМ.ГОСТ 5781-82* e=270	24	0,06кг
				<u>Материалы</u>		
				бетон класса В15	0,43	М ³
				<u>Переменные данные для исполнения:</u>		
				Балка Б3		
	4		1.400-15 Вып.1.130-44	Изделие закладное МН124-3	3	
	5		1.400-15 Вып.1.130-14	МН119-3	5	
				<u>Переменные данные для исполнения:</u>		
				Балка Б4		
	4		1.400-15 Вып.1.130-44	МН124-3	2	
	5		1.400-15 Вып.1.130-14	МН119-3	2	
	6		1.400-15 Вып.1.120-16	МН109-3	3	

Ведомость расхода стали на элемент, кг

Марка элемента	Изделия арматурные				Изделия закладные				Общий расход						
	Арматура класса А-I		А-III		Арматура класса А-I		А-III								
	ГОСТ 5781-82*	ГОСТ 5781-82*	ГОСТ 5781-82*	ГОСТ 103-76*	ГОСТ 5781-82*	ГОСТ 103-76*	ГОСТ 5781-82*	ГОСТ 103-76*							
	Φ6	Итого	Φ10	Φ18	Итого	Φ10	Итого	Φ8	Φ8	Итого					
Б3	3,4	3,4	4,4	11,2	15,6	19,0	1,0	1,0	0,9	2,4	3,1	10,0	18,8	28,8	60,9
Б4	3,4	3,4	4,4	11,2	15,6	19,0	1,0	1,0	1,5	1,2	2,7	8,4	9,4	17,8	39,5

Инж.отд.	Шейко	1
И.контр.	Сидальская	0,2
Гл.инж.	Власенко	0,2
Рук.груп.	Валышева	0,2
Вед.инж.	Рагузова	0,2
Инжен.	Перова	0,2
Вед.инж.	Кот	0,2

ТП902-1-136.88-КЖИИ-Б3		
Станд.	Масса	Масштаб
Р	1075	1:50
Лист Листов 1		
Госстрой СССР Специальный проект Харьковский Водоканалпроект Формат А3		

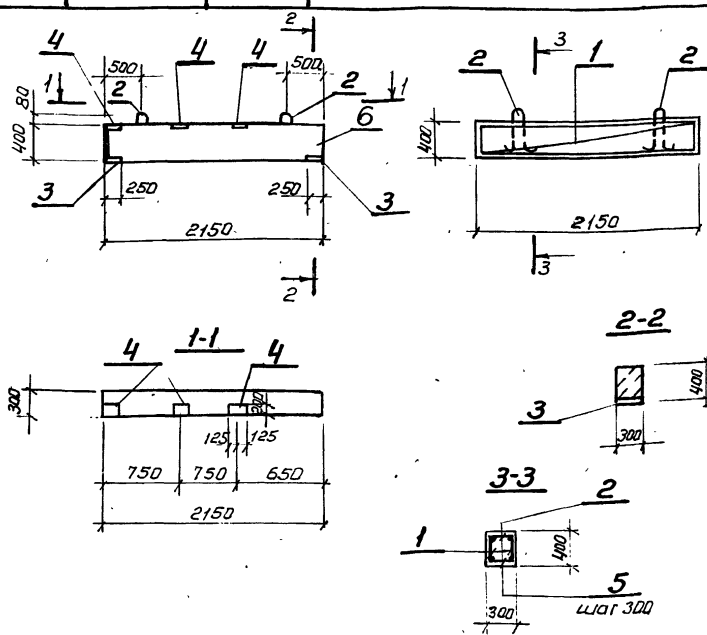
Балки перекрытия Б3,Б4

Копиров. Говарская

22.81-03 40

39

Инв.№ подл. Подпись и дата. Взам. инв.№



Ведомость расхода стали на элемент, кг

Марка элемента	Изделия арматурные				Изделия закладные				Общий расход					
	Арматура класса А-I		А-III		Арматура класса А-I		А-III							
	ГОСТ 5781-82*		ГОСТ 5781-82*		ГОСТ 103-76*		ГОСТ 103-76*							
	Ф6	Углов	Ф10	Углов	Ф10	Ф8	Углов	Ф6		Ф8	Углов			
Б1	3,3	3,3	5,2	5,2	8,5	1,0	1,2	0,9	3,1	9,4	7,2	16,6	19,7	28,2

Привязан

Инв.№:

Формат	Зона	Лист	Обозначение	Наименование	Кол.	Примечание
				<u>Документация</u>		
А3			ТП 902-1-136.88-КЖИИ-ТТ	Технические требования		
				<u>Сборочные единицы</u>		
				Каркас плоский		
А4	1		ТП 902-1-136.88-КЖИИ-КР1	КР1	2	
				Изделие закладное		
	2		1.400-9	УП1-3	2	
	3		1.400-15 Вып. 1.130-44	МН 124-3	2	
	4		1.400-15 Вып. 1.30-14	МН 119-3	3	
				<u>Детали</u>		
Б4	5		ТП 902-1-136.88-КЖИИ-Б1-001	ФБЯ ГОСТ 5781-82*, P-280	16	0,06 кг
				<u>Материалы</u>		
	6			Бетон класса В15, W4	0,3	м ³

902-1-136.88-КЖИИ-Б1

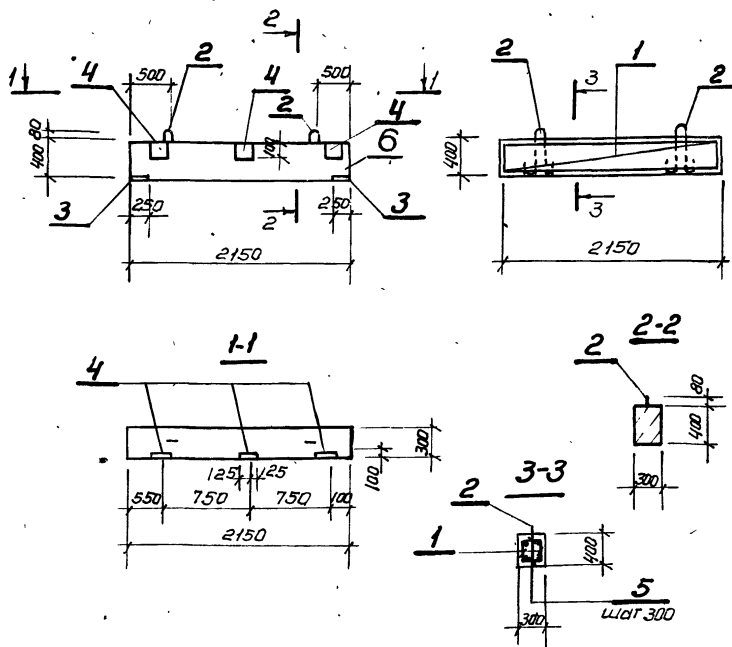
Балка перекрытия Б1

Лист	Листов	Статус	Масштаб
Р	750	1:50	

Лист Листов 1
 Проект ССР
 Водоканалпроект
 Харьковской
 Водоканалпроект
 формат А3

Наименование	Масштаб
Лачота Шейко	1:50
Н.контр. Сокольская	1:50
И.спец. Власенко	1:50
Рук. групп. Батанничева	1:50
Вед. инж. Рязанова	1:50
Инжен. Перова	1:50
Вед. инж. Кот	1:50

Инв.№ подл. Подпись и дата. Взам. инв.№



Ведомость расхода стали на элемент, кг

Марка элемента	Изделия арматурные				Изделия закладные				Общий расход					
	Арматура класса А-I		А-III		Арматура класса А-I		А-III							
	ГОСТ 5781-82*		ГОСТ 5781-82*		ГОСТ 103-76*		ГОСТ 103-76*							
	Ф6	Углов	Ф10	Углов	Ф10	Ф8	Углов	Ф6		Ф8	Углов			
Б2	3,3	3,3	5,2	5,2	8,5	1,0	1,2	0,9	3,1	9,4	3,6	13,0	16,1	24,6

Привязан

Инв.№:

Формат	Зона	Лист	Обозначение	Наименование	Кол.	Примечание
				<u>Документация</u>		
А3			ТП 902-1-136.88-КЖИИ-ТТ	Технические требования		
				<u>Сборочные единицы</u>		
				Каркас плоский		
А4	1		ТП 902-1-136.88-КЖИИ-КР1	КР1	2	
				Изделие закладное		
	2		1.400-9	УП1-3	2	
	3		1.400-15 Вып. 1.130-44	МН 124-3	2	
	4		1.400-15 Вып. 1.120-26	МН 109-3	3	
				<u>Детали</u>		
Б4	5		ТП 902-1-136.88-КЖИИ-Б2-001	ФБЯ ГОСТ 5781-82*, P-280	16	0,06 кг
				<u>Материалы</u>		
	6			Бетон класса В15, W4	0,3	м ³

Защитный слой бетона для рабочей арматуры 20 мм

ТП 902-1-136.88-КЖИИ-Б2

Балка перекрытия Б2

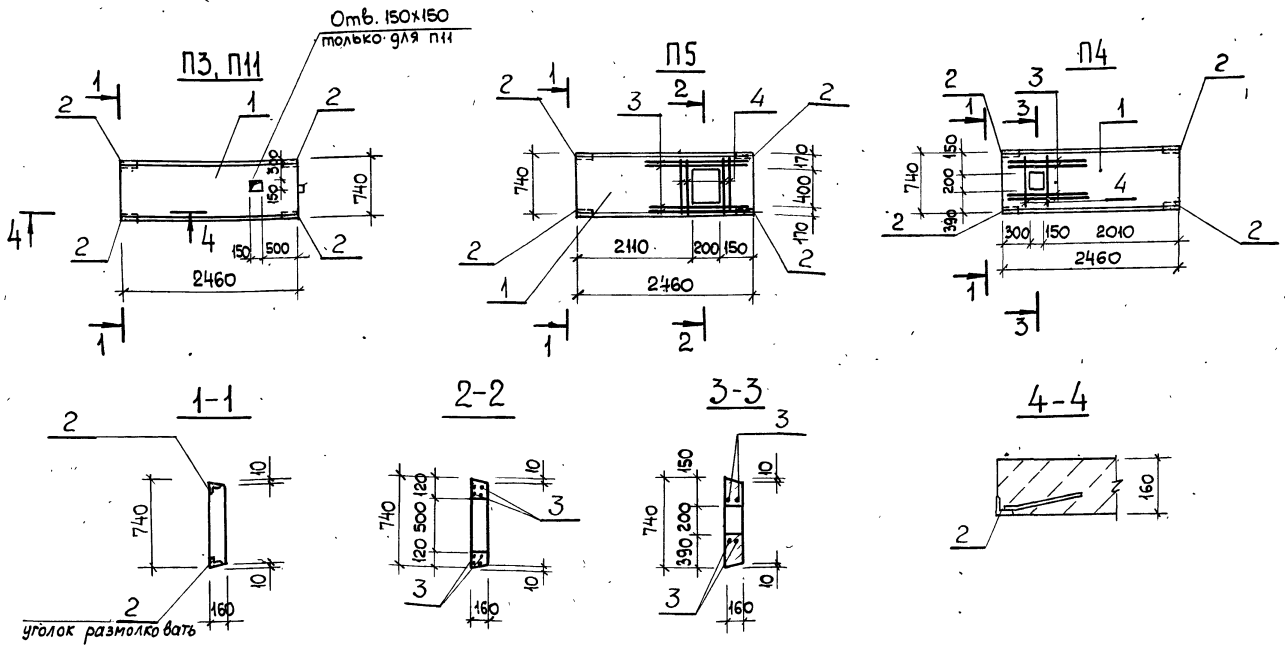
Лист	Листов	Статус	Масштаб
Р	750	1:50	

Лист Листов 1
 Проект ССР
 Водоканалпроект
 Харьковской
 Водоканалпроект
 формат А3

Наименование	Масштаб
Лачота Шейко	1:50
Н.контр. Сокольская	1:50
И.спец. Власенко	1:50
Рук. групп. Батанничева	1:50
Вед. инж. Рязанова	1:50
Инжен. Перова	1:50
Вед. инж. Кот	1:50

23281-03 41

04



Обозначение	Наименование	Марка
ТП 902-1-136.88-КЖЦП-П3	П20g-3Б-1	П3
-01	П20g-3Б-2	П4
-02	П20g-3Б-3	П5
-03	П20g-3Б-4	П4

Привязка

И.контр.	Шейко	
Гл. спец.	Власенко	
Рук. зрп.	Туктамышева	
Вед. инж.	Рязанова	
Инж.	Перова	
Вед. инж.	Ком	

ТП 902-1-136.88-КЖЦП-П3-СБ			Стадия	Масса	Масштаб
Плиты перекрытия П (П3-П5, П4)			Р	730	1:50
Сборочные чертежи			Лист	Листов 1	
			Госстрой СССР Союзводоканалпроект Харьковский Водоканалпроект		
Формат А3					

И.контр. Подпись и дата. Взам. инв. №

И.контр.	Подпись и дата	Взам. инв. №	Формат	Зона	Поз.	Обозначение	Наименование	Кол. на исполн. ТП 902-1-07-КЖЦП			
								-01	-02	-03	
П3						ТП 902-1-136.88-КЖЦП-П3-01	Детали	4	4	4	1,59 кг
П4						ТП 902-1-136.88-КЖЦП-П3-02	Детали	4	4	4	0,88 кг
П5						ТП 902-1-136.88-КЖЦП-П3-03	Детали	4	4	4	
П4						ТП 902-1-136.88-КЖЦП-П3-04	Детали	4	4	4	

И.контр. Подпись и дата. Взам. инв. №

Марка элемента	Узлы арматурные		Узлы закладные				Общий расход
	Арматура класса А-III		Арматура класса А-III		Прокат марки ВСт3сп2		
	ГОСТ 5781-82*		ГОСТ 5781-82		ГОСТ 8509-12		
	φ4	Цпоз	φ8	Цпоз	150x5	Цпоз	
П3, П4			0,8	0,8	1,6	1,6	2,4
П4	10,3		0,8	0,8	1,6	1,6	2,4
П5	20,8		0,8	0,8	1,6	1,6	2,4

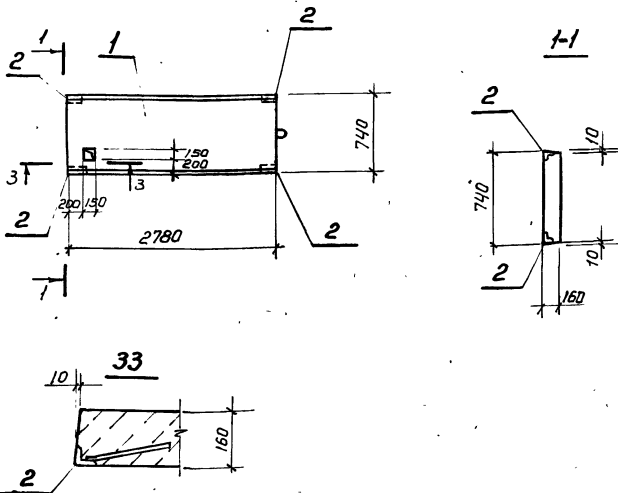
Привязка

И.контр.	Шейко	
Гл. спец.	Власенко	
Рук. зрп.	Туктамышева	
Вед. инж.	Рязанова	
Инж.	Перова	
Вед. инж.	Ком	

ТП 902-1-136.88-КЖЦП-П3-ВМС			Стадия	Лист	Листов
Плиты перекрытия П (П3-П5, П4)			Р		1
Ведомость расхода стали			Госстрой СССР Союзводоканалпроект Харьковский Водоканалпроект		
Формат А4					

Копирован 2022 г. 42 Формат А4

Ш.№ подл. Подпись и дата. Взам. ш.№



Уголок размокловать

Ведомость расхода стали на дополнительные закладные изделия, кг

Марка элемента	Изделия закладные					Общий расход
	Арматура класса	Прокат марки		Всего	расход	
	A-III	Вст.З КП2				
	ГОСТ 5781-82*	ГОСТ 8509-72*				
П6	φ 8	Уголок	1,5		1,6	2,4
	0,8	0,8			2,4	

Привязан

Ш.№ н°

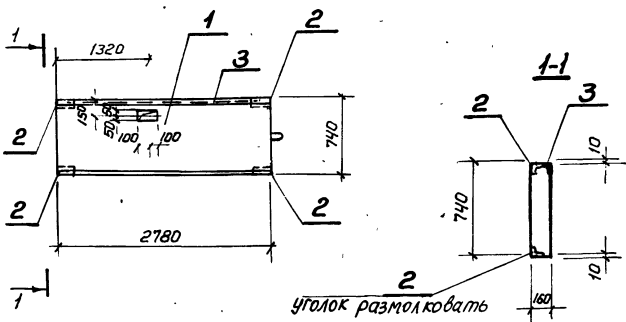
Формат	Зона	Лаз.	Обозначение	Наименование	Кол.	Примечание
				<u>Документация</u>		
A3			ТП 902-1-136.88-КЖИИ-ТТ	Технические требования		
				<u>Сборочные единицы</u>		
	1		3.006.1-2/82-1-2-1.0-084	П23г-3Б	1	
	2		1.400-15.В1.540-02	Изделие закладное МН541	4	

Остальное см. П23г-3Б серия 3.006.1-2/82 вып. 1-2

Обозначение	Наименование	Марка
ТП 902-1-136.88-КЖИИ-П6	П23г-3Б-2	П6

ТП902-1-136.88-КЖИИ-П6			Станд.	Масштаб
Плита перекрытия П6			Р	820 1:50
			Лист	Листов 1
Нач. отд. Шейко Инж. контр. Соколовская Инж. спец. Власенко Рук. групп. Котляшова Вед. инж. Рагузова Инжен. Перова Вед. инж. Кат			Госстрой СССР Казахская инж.проект Херкеновский Водоканалпроект формат А3	
07.88				

Ш.№ подл. Подпись и дата. Взам. ш.№



Уголок размокловать

Обозначение	Наименование	Марка
ТП902-1-136.88-КЖИИ-П7	П23г-3Б-1	П7

Ведомость расхода стали на дополнительные закладные изделия, кг

Марка элемента	Изделия закладные					Общий расход
	Арматура класса	Прокат марки		Всего	расход	
	A-III	Вст.З КП2				
	ГОСТ 5781-82*	ГОСТ 8509-72*				
П7	1,9	Уголок	12,2		12,2	14,1
		1,9			14,1	

Привязан

Ш.№ н°

Формат	Зона	Лаз.	Обозначение	Наименование	Кол.	Примечание
				<u>Документация</u>		
A3			ТП 902-1-136.88-КЖИИ-ТТ	Технические требования		
				<u>Сборочные единицы</u>		
	1		3.006.1-2/82-1-2-1.0-084	П23г-3Б	1	
	2		1.400-15.В1.540-02	МН541	4	
	3		1.400-15.В1.540-09	МН548	п.п. 2,78	

Остальное см. П23г-3Б серия 3.006.1-2/82 Вып. 1-2

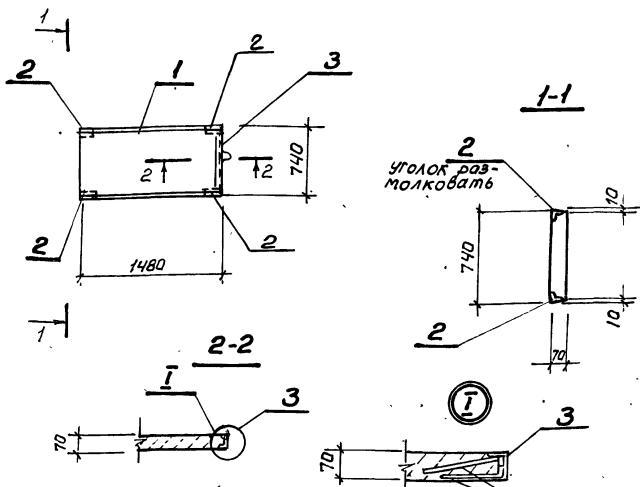
ТП902-1-136.88-КЖИИ-П7			Станд.	Масштаб
Плита перекрытия П7			Р	820 1:50
			Лист	Листов 1
Нач. отд. Шейко Инж. контр. Соколовская Инж. спец. Власенко Рук. групп. Котляшова Вед. инж. Рагузова Инжен. Перова Вед. инж. Кат			Госстрой СССР Казахская инж.проект Херкеновский Водоканалпроект формат А3	
07.88				

Копировала Гудовская

формат А3

23281-03 А3

42



Формат	Зона	Лист	Обозначение	Наименование	Кол.	Примечание
				Документация		
				Технические требования		
				Сборочные единицы		
		1	3.006.1-2/82.1-2-1.0-040	Плита П109-5Б	1	
		2	1.400-15.81.540-02	МН541	2	
		3	1.400-15.81.520-07	МН536	п.м. 0,74	

Арматуру закладного элемента отогнуть по месту

Остальное см. П109-5Б серия 3.006.1-2/82 вып. 1-2

Обозначение	Наименование	Марка
ТП902-1-136.88-КЖИ-П8	П109-5Б-1	П8

Ведомость расхода стали на дополнительные закладные изделия, кг

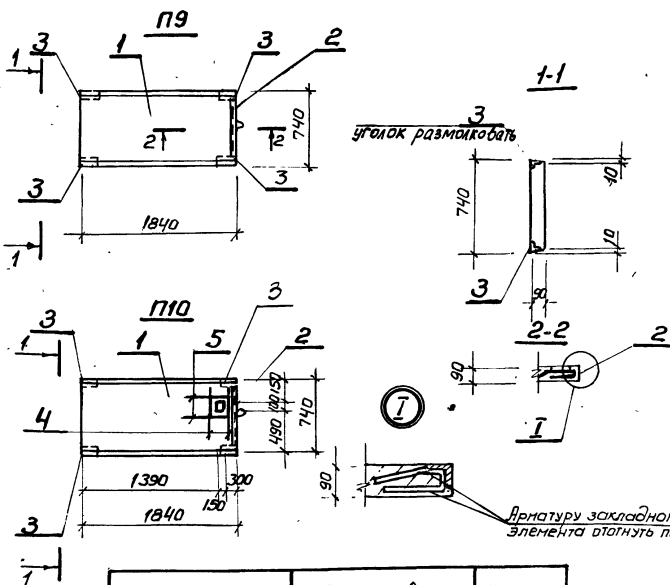
Марка элемента	Изделия закладные						Общий расход
	Арматура класса А-III		Прокат марки Вст.3 КП2		Всего		
	φ8	Итого	φ50x5	φ75x6	Итого		
П8	2,0	20	1,6	5,1	6,7	8,7	8,7

Привязан

Л.И.В.И.С.Т.О

ТП902-1-136.88-КЖИ-П8			Станд.	Масса	Масштаб
Плита перекрытия П8			Р	190	1:50
Лист			Листов 1		
Госстрой СССР Сонзобинский проект Харьковский Водоканалпроект Формат А3					

Л.И.В.И.С.Т.О Подпись и дата Взагл. Л.И.В.И.С.Т.О



Спецификация П9, П10

Формат	Зона	Лист	Обозначение	Наименование	Кол.	Примечание
				П9, П10		
				Документация		
				Технические требования		
				Сборочные единицы		
		1	3.006.1-2/82.1-2-1.0-050	Плита П149-3Б	1	
		2	1.400-15.81.520-07	МН536	п.м. 0,74	
		3	1.400-15.81.540-02	МН541	2	
Переменные данные для исполнения:						
П10						
Детали						
		4	ТП902-1-136.88-КЖИ-П9-001	φ144 ГОСТ 5781-82*, L=730	4	0,9 кг
		5	-01	L=1200	4	1,45 кг

Остальное см. П149-3Б серия 3.006.1-2/82 вып. 1-2

Обозначение	Наименование	Марка
902-1-136.88-КЖИ-П9	П149-3Б-1	П9
902-1-136.88-КЖИ-П9	П149-3Б-2	П10

Ведомость расхода стали на дополнительное армирование, кг

Марка элемента	Изделия закладные						Общий расход
	Арматура класса А-III		Прокат марки Вст.3 КП2		Всего		
	φ8	φ14	Итого	φ50x5	φ75x6	Итого	
П9	2,0	-	2,0	1,6	5,1	6,7	8,7
П10	2,0	9,4	11,4	1,6	5,1	6,7	18,1

Привязан

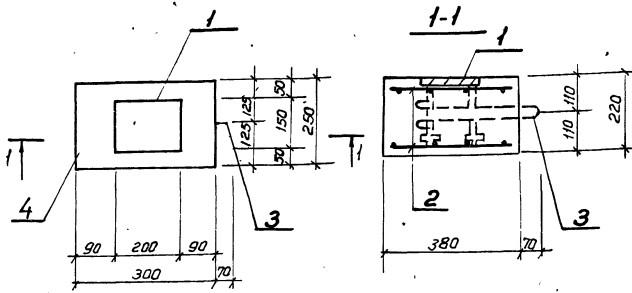
Л.И.В.И.С.Т.О

ТП902-1-136.88-КЖИ-П9			Станд.	Масса	Масштаб
Плита перекрытия П(П9, П10)			Р	310	1:50
Лист			Листов 1		
Госстрой СССР Сонзобинский проект Харьковский Водоканалпроект Формат А3					

23281-03 49

413

Шифр проекта Подпись и дата Взам. шифр №



Взам. шифр	Зона	Лист	Обозначение	Наименование	Кол.	Примечание
A3			902-1-136.88 -КЖ-1И-ТТ	Документация		Технические требования
				Сборочные единицы		
A4	1		1.400-15 вып. 1-120-59	Изделие закладное МНМ-6	1	
A4	2		902-1-136.88-КЖ1И-С1	Сетка арматурная С1	2	
A4	3		-ПС1	Плетя строповочная ПС1	1	
				Материалы		
4				Бетон класса В15	0,02	м³

Ведомость расхода стали на один элемент, кг

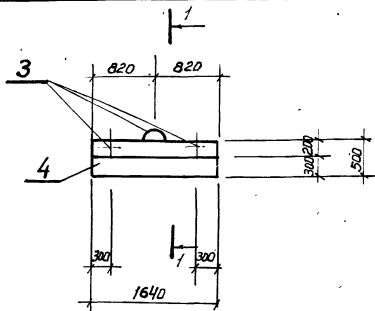
Марка элемента	Изделия арматурные			Изделия закладные			Всего
	Арматура класса А-I			Арматура класса А-III			
	ГОСТ 5781-82*	ГОСТ 103-76*	Итого	Вст. 3 кп 2	ГОСТ 103-76*	ГОСТ 5781-82**	
ОП1	0,88	0,3	1,18	1,9	0,8	1,3	4,0

Привязан

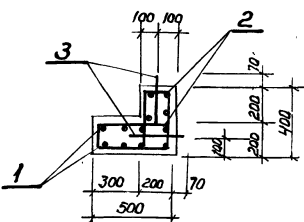
Шифр №

ТП 902-1-13688-КЖ1И-ОП1			Станд. Масса	Масштаб
Опорная подушка ОП1			P 50,0	1:10
			Лист	Листов 1
			Госстроя СССР Самаровский филиал Харьковский Водоканалпроект	
			сформат А3	

Шифр проекта Подпись и дата Взам. шифр №



1-1. повернуто



Взам. шифр	Зона	Лист	Обозначение	Наименование	Кол.	Примечание
A3			902-1-136.88-КЖ1И-ТТ	Документация		Технические требования
				Сборочные единицы		
				Сетки арматурная		
A4	1		-С4	С4	1	
A4	2		-С4	С5	1	
A4	3		-ПС2	Плетя строповочная ПС2	3	0,54 кг
				Материалы		
4				Бетон класса В25	0,02	м³

Защитный слой бетона для рабочей арматуры принят 20 мм.

Ведомость расхода стали на элемент, кг

Марка элемента	Изделия арматурные			Всего	расход
	Арматура класса А-I				
	ГОСТ 5781-82*	ГОСТ 103-76*	Итого		
ОБ1	0,57	1,62	2,19	2,19	2,19

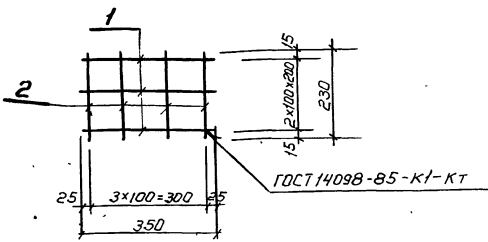
Привязан

Шифр №

ТП. 902-1-136.88-КЖ1И-ОБ1			Станд. Масса	Масштаб
Опорный блок ОБ1			P 50	1:10
			Лист	Листов 1
			Госстроя СССР Самаровский филиал Харьковский Водоканалпроект	
			сформат А3	

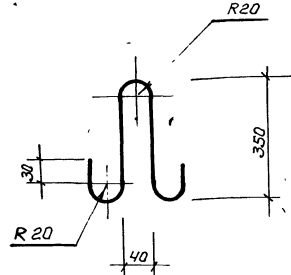
23281-03 45

117



Вед. укл.	Зам.	Лист	Обозначение	Наименование	Кол.	Примечание
А4			902-1-136.88-КЖ/И-ТТ	Документация Технические требования		
Детали						
Б4	1		-01-001	Ф6.Я.ГОСТ 5781-82*, R-350	3	0,09 кг
Б4	2		-01	R-230	4	0,05 кг

Привязан			Инв. №			ТП 902-1-136.88-КЖ/И-С1		
Исполн.			Масштаб			Сетка арматурная С1		
Нач. отд.	Шлейко	И	Станд.	Масса	Масштаб			
Н.контр.	Сохальская	И	Р	0,44	—			
И.спец.	Власенко	И	Лист		Листов			
Рук. групп.	Сухомышова	И	ГОСТРОЙ СССР		Создание и проектирование			
Вед. инж.	Ряжовский	И	Водоканалпроект		формат А4			
Инженер	Перова	И						
Вед. инж.	Кот	И						

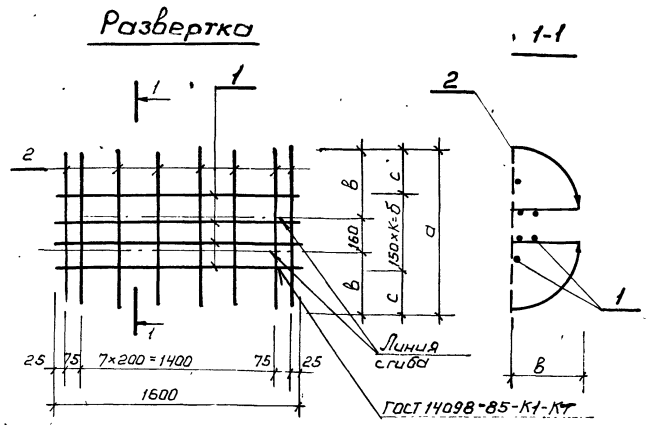


Длина развертки 800 мм.

Привязан			Инв. №			ТП 902-1-136.88-КЖ/И-ПС1		
Исполн.			Масштаб			Петля строповочная ПС1		
Нач. отд.	Шлейко	И	Станд.	Масса	Масштаб			
Н.контр.	Сохальская	И	Р	0,18	—			
И.спец.	Власенко	И	Лист		Листов			
Рук. групп.	Сухомышова	И	ГОСТРОЙ СССР		Создание и проектирование			
Вед. инж.	Ряжовский	И	Водоканалпроект		формат А4			
Инженер	Перова	И						
Вед. инж.	Кот	И						

Инв. № подл.	Подпись и дата	Взам. инв. №	Обозначение	Наименование	Кол. на исполн.	Примечание
Б4			902-1-136.88-КЖ/И-ТТ	Документация Технические требования	А4	
Б4			-С4-01	Сборочный чертеж	А4	
Б4			-01	Детали	А4	
Б4			-02	Детали	А4	
Б4			R-1600	Ф6.Я.ГОСТ 5781-82*	8	0,67 кг
Б4			R-1100		10	0,44 кг
Б4			R-900		10	0,36 кг

Инв. № подл.			Подпись и дата			Взам. инв. №		
Исполн.			Масштаб			Развертка		
Исполн.			Масштаб			Сетка арматурная С(С4,С5). Сборочный чертеж		
Нач. отд.	Шлейко	И	Станд.	Масса	Масштаб			
Н.контр.	Сохальская	И	Р	с.м. табл.	—			
И.спец.	Власенко	И	Лист		Листов			
Рук. групп.	Сухомышова	И	ГОСТРОЙ СССР		Создание и проектирование			
Вед. инж.	Ряжовский	И	Водоканалпроект		формат А4			
Инженер	Перова	И						
Вед. инж.	Кот	И						

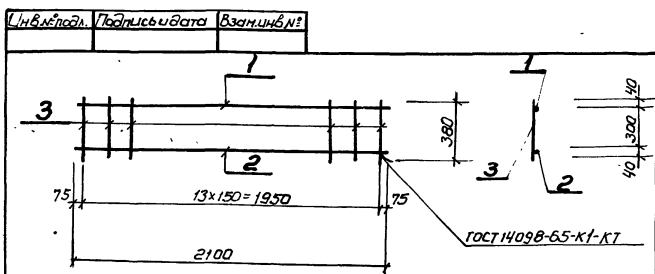


Обозначение	Марка изделия	Размеры, мм					Масса, кг
		а	б	с	д	к	
902-1-136.88-КЖ/И-С4	С4	1100	470	25	1050	7	9,8
-С4-01	С5	900	370	225	450	3	6,3

Привязан			Инв. №			ТП 902-1-136.88-КЖ/И-С4 С6		
Исполн.			Масштаб			Сетка арматурная С(С4,С5). Сборочный чертеж		
Нач. отд.	Шлейко	И	Станд.	Масса	Масштаб			
Н.контр.	Сохальская	И	Р	с.м. табл.	—			
И.спец.	Власенко	И	Лист		Листов			
Рук. групп.	Сухомышова	И	ГОСТРОЙ СССР		Создание и проектирование			
Вед. инж.	Ряжовский	И	Водоканалпроект		формат А4			
Инженер	Перова	И						
Вед. инж.	Кот	И						

Копир. Габовская 23.08.1-03 4/6 формат А4

Копир. Габовская



Формат	Зона	Поз.	Обозначение	Наименование	Кол.	Примечание
				<u>Документация</u>		
A3			ТП902-1-136.88 - КЖИ-ТТ	Технические требования		
				<u>Детали</u>		
Б4	1		КР1-001	Ф10А ГОСТ 5781-82*, L=2100	1	1,3 кг
Б4	2					
Б4	3		-002	Ф6А ГОСТ 5781-82*, L=380	14	0,08 кг

Привязан

Лин. №

ТП902-1-136.88-КЖИ-КР1

Каркас плоский
КР1

Станд. Масса Масштаб

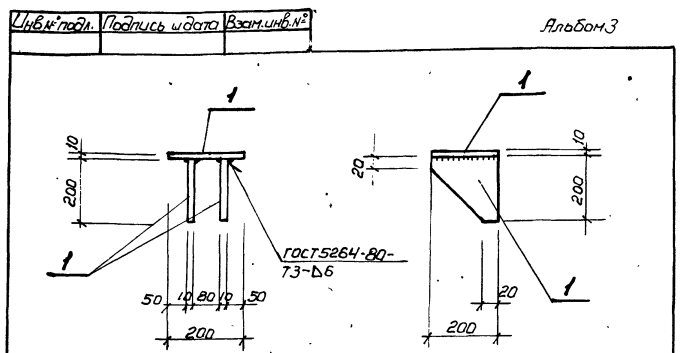
Р 5,78 —

Лист Листов 1

Госстрой СССР
Союзобьконалпроект
Харьковский
Водоканалпроект
Формат А4

Нач. отд. Шейко
Н. контр. Сокольская
И. спец. Власенко
Инж. групп. Тихомирова
Вед. инж. Рыжова
Инженер. Перова
Вед. инж. Кат

Альбом 3



Формат	Зона	Поз.	Обозначение	Наименование	Кол.	Примечание
				<u>Документация</u>		
A3			ТП902-1-136.88 - КЖИ-ТТ	Технические требования		
				<u>Детали</u>		
Б4	1		МС3-001	По Б-2-10x200 ГОСТ 103-76* со ВостЗПСБ-77/14/1-3023-80 L=200	3	3,14 кг

Привязан

Лин. №

ТП902-1-136.88 - КЖИ-МС3

Изделие
соединительное
МС3

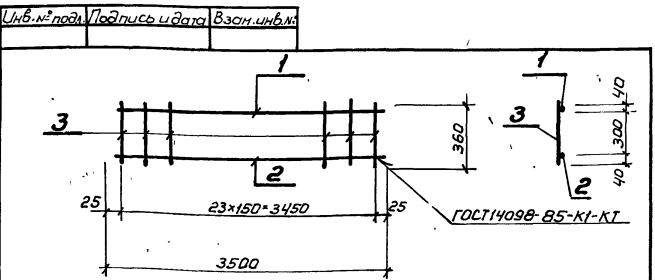
Станд. Масса Масштаб

Р 9,42 —

Лист Листов 1

Госстрой СССР
Союзобьконалпроект
Харьковский
Водоканалпроект
Формат А4

Нач. отд. Шейко
Н. контр. Сокольская
И. спец. Власенко
Инж. групп. Тихомирова
Вед. инж. Рыжова
Инженер. Перова
Вед. инж. Кат



Формат	Зона	Поз.	Обозначение	Наименование	Кол.	Примечание
				<u>Документация</u>		
A3			ТП902-1-136.88-КЖИ-ТТ	Технические требования		
				<u>Детали</u>		
Б4	1		-КР2-001	Ф10А ГОСТ 5781-82*, L=3500	1	2,2 кг
Б4	2		-002	Ф16А ГОСТ 5781-82*, L=3500	1	5,6 кг
Б4	3		-00.3	Ф6А ГОСТ 5781-82*, L=380	24	0,08 кг

Привязан

Лин. №

ТП902-1-136.88-КЖИ-КР2

Каркас плоский
КР2

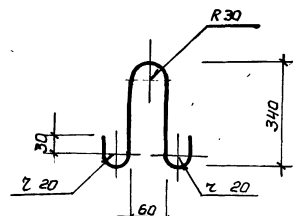
Станд. Масса Масштаб

Р 9,7 —

Лист Листов 1

Госстрой СССР
Союзобьконалпроект
Харьковский
Водоканалпроект
Формат А4

Нач. отд. Шейко
Н. контр. Сокольская
И. спец. Власенко
Инж. групп. Тихомирова
Вед. инж. Рыжова
Инженер. Перова
Вед. инж. Кат



Длина развертки 870 мм.

Формат	Зона	Поз.	Обозначение	Наименование	Кол.	Примечание
				<u>Документация</u>		
A3			ТП902-1-136.88-КЖИ-ТТ	Технические требования		
				<u>Детали</u>		
Б4	1		ЛП2-001	Ф6А ГОСТ 5781-82*	1	0,19 кг

Привязан

Лин. №

ТП902-1-136.88-КЖИ-ЛП2

Летня строповая
ЛП2

Станд. Масса Масштаб

Р 0,19 —

Лист Листов 1

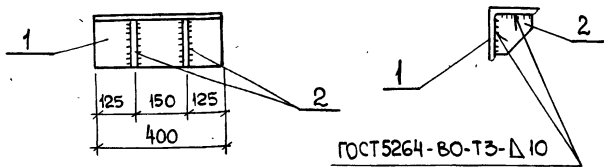
Госстрой СССР
Союзобьконалпроект
Харьковский
Водоканалпроект
Формат А4

Нач. отд. Шейко
Н. контр. Сокольская
И. спец. Власенко
Инж. групп. Тихомирова
Вед. инж. Рыжова
Инженер. Перова
Вед. инж. Кат

23281-03 47

95

Инв. № подл. Подпись и дата. Взам. инв. №



Формат	Зона	Поз.	Обозначение	Наименование	Кол.	Примечание
				<u>Документация</u>		
A3			ТП 902-1-136.88-КЖЦ-ТТ	Технические требования		
				<u>Детали</u>		
B4	1		-МС1-001	Угловой 200x200x12 ГОСТ 8509-72* 09Т2С-12 ГОСТ 19281-73	1	14,8 кг
B4	2		-002	Полоса АВx150 ГОСТ 103-76* ВстЗПС6-1ТУ14-1-3023-80	2	1,77 кг

Привязан

Инв. №

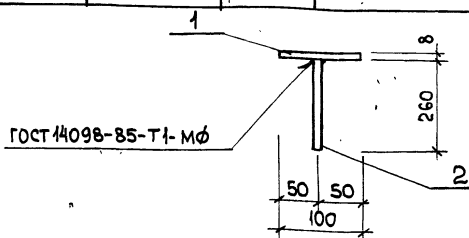
ТП 902-1-136.88-КЖЦ-МС1

Нач. отд.	Шейко	3	И	Стадия	Масса	Масштаб
Н. контр.	Сокольская	3	И			
Гл. спец.	Власенко	3	И	Лист Листов 1		
Рук. зрп.	Пактамышева	3	И	Госстрой СССР		
Вед. инж.	Рязанова	3	И	Союзводоканалпроект		
Инж.	Перова	3	И	Харьковский		
Вед. инж.	Ком	3	И	Водоканалпроект		

Формат А4

Альбом 2

Инв. № подл. Подпись и дата. Взам. инв. №



Формат	Зона	Поз.	Обозначение	Наименование	Кол.	Примечание
				<u>Документация</u>		
A3			ТП 902-1-136.88-КЖЦ-ТТ	Технические требования		
				<u>Детали</u>		
B4	1		-МС2-001	Полоса АВx100 ГОСТ 103-76* ВстЗПС6-1ТУ14-1-3023-80	1	0,79 кг
B4	2		-002	Ф10А-III ГОСТ 5781-82*, l=260	1	0,2 кг

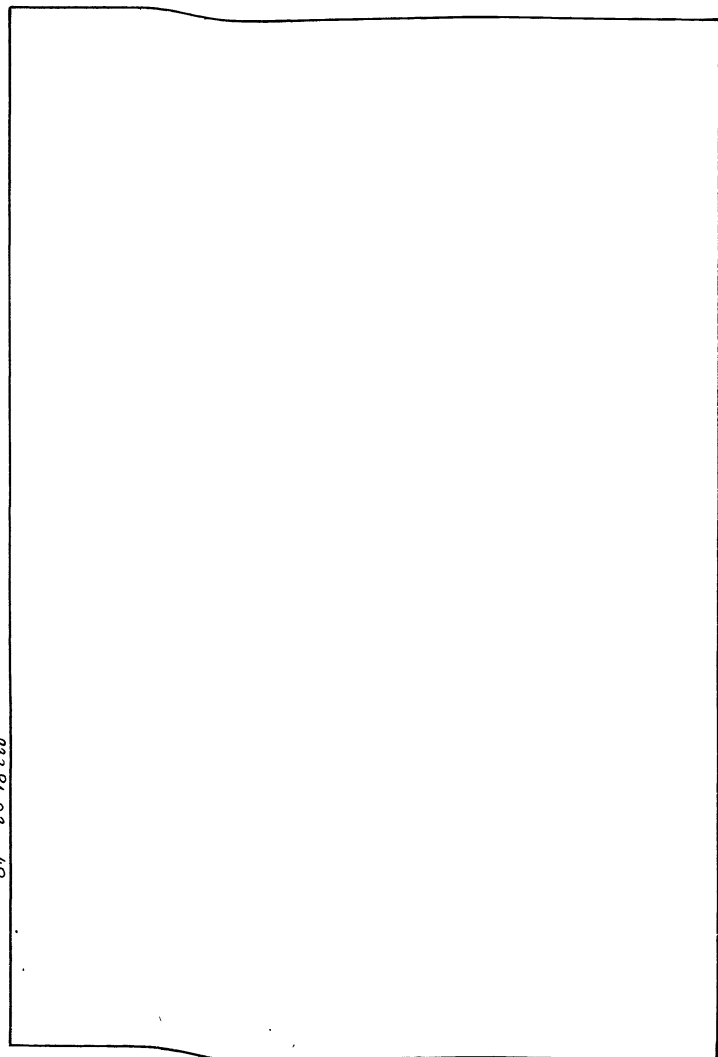
Привязан

Инв. №

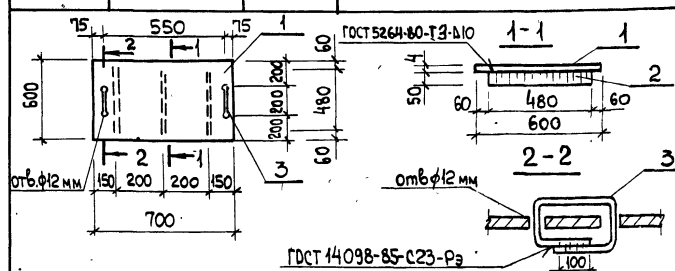
ТП 902-1-136.88-КЖЦ-МС2

Нач. отд.	Шейко	3	И	Стадия	Масса	Масштаб
Н. контр.	Сокольская	3	И			
Гл. спец.	Власенко	3	И	Лист Листов 1		
Рук. зрп.	Пактамышева	3	И	Госстрой СССР		
Вед. инж.	Рязанова	3	И	Союзводоканалпроект		
Инж.	Перова	3	И	Харьковский		
Вед. инж.	Ком	3	И	Водоканалпроект		

Формат А4



Инв. № подл. Подпись и дата. Взам. инв. №



Формат	Зона	Поз.	Обозначение	Наименование	Кол.	Примечание
				<u>Документация</u>		
A3			ТП 902-1-136.88-КЖЦ-ТТ	Технические требования		
				<u>Детали</u>		
B4	1		Щ1-001	Рулон ромб К-40x600 ВстЗПС6-1ТУ14-1-3023-80	1	15,0 кг
B4	2		-002	Полоса АВx50 ГОСТ 103-76* l=480 ВстЗПС6-1ТУ14-1-3023-80	3	1,89 кг
B4	3		-003	Ф10А-III ГОСТ 5781-82*, l=700	2	0,43 кг

Привязан

Инв. №

ТП 902-1-136.88-КЖЦ-Щ1

Нач. отд.	Шейко	3	И	Стадия	Масса	Масштаб
Н. контр.	Сокольская	3	И			
Гл. спец.	Власенко	3	И	Лист Листов 1		
Рук. зрп.	Пактамышева	3	И	Госстрой СССР		
Вед. инж.	Рязанова	3	И	Союзводоканалпроект		
Инж.	Перова	3	И	Харьковский		
Вед. инж.	Ком	3	И	Водоканалпроект		

Копировал Зни

Формат А4

23281-03 49

178

