

типовой проект
902-1-136.68

КАНАЛИЗАЦИОННАЯ
НАСОСНАЯ СТАНЦИЯ

ПРОИЗВОДИТЕЛЬНОСТЬЮ 13-150 М³/Ч
НАПОРОМ 8-60 М. ПРИ ГЛУБИНЕ ЗАЛЖЕНИЯ
ПОДВОДЯЩЕГО КОЛЛЕКТОРА 4,0 М
/СБОРНО-МОНОЛИТНЫЙ ВАРИАНТ/

Альбом Б

23281-06

ЦЕНА 5-17

ЦЕНТРАЛЬНЫЙ ИНСТИТУТ ТИПОВОГО ПРОЕКТИРОВАНИЯ
ГОССТРОЯ СССР

Москва А 445 Смольная ул 22

Сдано в печать IX 1991 года

Заказ № 8191 Тираж 2500 экз

ТИПОВОЙ ПРОЕКТ
902-1-136.88

КАНАЛИЗАЦИОННАЯ НАСОСНАЯ СТАНЦИЯ
ПРОИЗВОДИТЕЛЬНОСТЬЮ 13-150 М³/Ч, НАПОРОМ 8-60 М
ПРИ ГЛУБИНЕ ЗАЛОЖЕНИЯ ПОДВОДЯЩЕГО КОЛЛЕКТОРА 4,0 М
(СБОРНО-МОНОЛИТНЫЙ ВАРИАНТ)

АЛЬБОМ 6
ПЕРЕЧЕНЬ АЛЬБОМОВ

Альбом 1	ПЗ	ПОЯСНИТЕЛЬНАЯ ЗАПИСКА	Альбом 5	КЖ2И	ПОДЗЕМНАЯ ЧАСТЬ ИЗДЕЛИЯ
Альбом 2	ТХ	ТЕХНОЛОГИЯ ПРОИЗВОДСТВА	Альбом 6	ЭМ	СИМВОЕ ЭЛЕКТРООБОРУДОВАНИЕ
	ВК	ВНУТРЕННИЙ ВОДОПРОВОД И КАНАЛИЗАЦИЯ		АТХ	ТЕХНОЛОГИЧЕСКИЙ КОНТРОЛЬ
	ОВ	ОТОПЛЕНИЕ И ВЕНТИЛЯЦИЯ	Альбом 7	Н	НЕСТАНДАРТИЗИРОВАННОЕ ОБОРУДОВАНИЕ
Альбом 3		Надземная часть	Альбом 8	СО	СПЕЦИФИКАЦИИ ОБОРУДОВАНИЯ
		Общие чертежи	Альбом 9	ВМ	ВЕДОМОСТИ ПОТРЕБНОСТИ В МАТЕРИАЛАХ
	АР	АРХИТЕКТУРНЫЕ РЕШЕНИЯ	Альбом 10	С	СМЕТЫ ОБЩАЯ ЧАСТЬ
	КЖ1	КОНСТРУКЦИИ ЖЕЛЕЗОБЕТОННЫЕ	Альбом 11	С	СМЕТЫ ПОДЗЕМНАЯ ЧАСТЬ
	КМ1	КОНСТРУКЦИИ МЕТАЛЛИЧЕСКИЕ			
	КЖ1И	ИЗДЕЛИЯ			
	АРИ	ИЗДЕЛИЯ			
Альбом 4		Подземная часть			
	КЖ2	КОНСТРУКЦИИ ЖЕЛЕЗОБЕТОННЫЕ			
	КМ2	КОНСТРУКЦИИ МЕТАЛЛИЧЕСКИЕ			

ПРИМЕНЕНЫ ТИПОВЫЕ МАТЕРИАЛЫ
СЕРИЯ 7 902-4 БАК РАЗРЫВА СТРУИ ВМЕСТИМОСТЬЮ 180Л

РАСПРОСТРАНИТЕЛЬ ЦИТП (ТБИЛИССКИЙ ФИЛИАЛ)

РАЗРАБОТАН ПРОЕКТНЫМ ИНСТИТУТОМ
„ХАРЬКОВСКИЙ ВОДОКАНАЛПРОЕКТ”

УТВЕРЖДЕН И ВВЕДЕН В ДЕЙСТВИЕ
ГЛАВНЫМ УПРАВЛЕНИЕМ ПРОЕКТИРОВАНИЯ ГОССТРОЯ СССР
ПРОТОКОЛОМ ОТ 19 07 88 №46

ГЛАВНЫЙ ИНЖЕНЕР ИНСТИТУТА

Г А БОНДАРЕНКО

ГЛАВНЫЙ ИНЖЕНЕР ПРОЕКТА

В С ЛЯЛЮК

СОДЕРЖАНИЕ АЛЬБОМА № 6

№№ листов	Наименование и обозначение документов Наименование листа	стр
	Содержание альбома	2
	Основной комплект марки ЭМ	
1.2	Общие данные	3-4
3	Схема электрическая принципиальная однолинейная распределительной сети ~380/220 В (с двумя вводами)	5
4	Схемы электрические принципиальные однолинейная распределительной сети ~380/220 В и учета электроэнергии (с одним вводом)	6
5	Схемы электрические принципиальные переключения III секции, АВР оперативного тока и учета электроэнергии (с двумя вводами)	7
6	Схема электрическая принципиальная управления насосами перекачки стоков	8
7	Схема электрическая принципиальная управления задвижкой на подводящем коллекторе	9
8	Схемы электрические принципиальные управления насосом гидроуплотнения и дренажными насосами	10
9	Схемы электрические принципиальные управления вентиляторами	11
10	Схема электрическая принципиальная контроля уровней	12

№№ листов	Наименование и обозначение документов Наименование листа	стр
11	Схема электрическая принципиальная сигнализации	13
12	Схема подключения электрооборудования	14
13	Схема подключения шкафа управления (с двумя вводами)	15
14	Схема подключения шкафа управления (с одним вводом)	16
15	Кабельный журнал	17
16-17	План расположения электрооборудования Прокладка кабелей Зануление	18,19
18	Электроосвещение	20
	Задание МЭЭ марки ЭМИ	21-26
	Основной комплект марки АТХ	
1	Общие данные ведомости	27
2	Схема автоматизации	28
3,4	Схема соединений внешних проводок План расположения	29-30
5	Статив датчиков ст 1 Монтажный чертёж	31
6	Статив датчиков ст 2 Монтажный чертёж	31
7	Кранштейн Монтажный чертёж	32
8	Стойка статива датчиков Монтажный чертёж	32

Лист 6

Ведомость рабочих чертежей основного комплекта

Лист	Наименование	Примечание
1,2	Общие данные	
3	Схема электрическая принципиальная однолинейная распределительной сети ~380/220В (с двумя вводами)	
4	Схемы электрические принципиальные однолинейная распределительной сети ~380/220В и учета электроэнергии (с одним вводом)	
5	Схемы электрические принципиальные переключения III секции, АВР оперативного тока и учета электроэнергии (с двумя вводами)	
6	Схема электрическая принципиальная управления насосами перекачки стоков	
7	Схема электрическая принципиальная управления задвижкой на подводящем коллекторе	
8	Схемы электрические принципиальные управления насосом гидравлического и дренажными насосами	
9	Схемы электрические принципиальные управления вентиляторами	
10	Схема электрическая принципиальная контроля уровня	
11	Схема электрическая принципиальная сигнализации	
12	Схема подключения электрооборудования	
13	Схема подключения шкафа управления (с двумя вводами)	
14	Схема подключения шкафа управления (с одним вводом)	
15	Кабельный журнал	
16,17	План расположения электрооборудования. Прокладка кабелей. Зануление	
18	Электроосвещение	

Ведомость ссылочных и прилагаемых документов

Обозначение	Наименование	Примечание
	Ссылочные документы	
5.407-11	Заземление и зануление электроустановок. 1980	
5.407-49	Прокладка кабелей и проводов на лотках типа НЛ. 1983	
5.407-7	Устройство комплектных гибких токоподводов к электролам 1980	
5.407-55	Установка одиночных ящиков с рубильниками и предохранителями. 1984	
5.407-64	Установка одиночных навесных протяжных ящиков, карбокс затимом и щитков освещения и токоподводы. Вып. I. 1985	
4.407-233	Прокладка осветительных электропроводов и установка светильников с лампами накаливания и ДРЛ на кронштейнах. 1977	
	Прилагаемые документы	
ТП902-1-136.88-ЭМИ	Задание МЗЗ	Альбом 6
ТП902-1-136.88-ЭМСО	Спецификация оборудования	Альбом 8
ТП902-1-136.88-ЭМ.ВМ	Ведомость потребности в материалах	Альбом 9

Ведомость основных комплектов рабочих чертежей

Обозначение	Наименование	Примечание
ТП902-1-136.88-ЭМ	Словное электрооборудование	
ТП902-1-136.88-АТХ	Технологический контроль	

Общие указания

Перечень технологического оборудования с электроприводом, установленного в насосной станции, приведен в таблице 1. Электроснабжение насосной станции предусматривается в двух вариантах - по двум или одному вводу в зависимости от требуемой категории надежности электроснабжения

Типовой проект разработан в соответствии с действующими нормами и правилами

Главный инженер проекта *В.С. Мялюк*

Перечень технологического оборудования Таблица 1

№ п/п по плану	Наименование	Количество		Тип	Мощность, кВт	Примечание
		всего	в т.ч. резерв			
1...3	Насос (типы приведены в табл.3)	3	1		22	Перекачка сточных вод
4	Насос (типы приведены в табл.3)	1	-		4,1	Гидравлическое уплотнение сапунной насосов.3
5,22	Насос ГНОМ 10-10	2	1	Специальный	1,1	Дренажный насос
8	Задвижка 304 906 брс электроприводом 6099.098-03	1	-	4АА630А4	1,3	На подводящем коллекторе
9,10	Вентсистема П1	2	1	4АА63А2	0,37	Приток общеобменный
11,12	Вентсистема В1	2	1	4АА63А2	0,37	Вытяжка из помещения резервуара
13,14	Вентсистема В2	2	1	4АА63А2	0,37	Вытяжка из машзала
15	Вентсистема П2	1	-	4А71А2	0,75	Приток в машзал в летний период
16	Вентсистема В3	1	-	4АА6386У2	0,25	Вытяжка из машзала в летний период
17	Таль электрическая ТЭ050-52120	1	-	спеч. ФТТ-0,08/4	0,85 0,08	Обслуживание помещения резервуара
18	Таль электрическая ТЭ050-52120	1	-	спеч. ФТТ-0,08/4	0,85 0,08	Обслуживание машзала

Основные показатели проекта в зависимости от мощности электродвигателей насосов перекачки стоков приведены в таблице 2.

Типы электродвигателей насосов перекачки стоков и гидравлического, а также их параметры для различных типов насосных агрегатов приведены в таблице 3.

Пояснительная записка к разделу "Силабе электрооборудование" приведена в альбоме 1 настоящего проекта.

Пояснения к схемам управления приведены на чертежах

И.И.В. №		Пробязан	
		ТП902-1-136.88-ЭМ	
Начальник	Фролов	И.И.В. №	02.48
И.И.В. №	Бондарь	И.И.В. №	02.48
И.И.В. №	Обозная	И.И.В. №	02.48
И.И.В. №	Иванов	И.И.В. №	02.48
И.И.В. №	Баранов	И.И.В. №	02.48
И.И.В. №	Давыдов	И.И.В. №	02.48
И.И.В. №	Светличкин	И.И.В. №	02.48

Канализационная насосная станция производительностью 13-15 м³/ч, напором в-60м

Общие данные (начало)

Таблица 1

Таблица 2

Таблица 3

Таблица 4

Таблица 5

Таблица 6

Таблица 7

Таблица 8

Таблица 9

Таблица 10

Таблица 11

Таблица 12

Таблица 13

Таблица 14

Таблица 15

Таблица 16

Таблица 17

Таблица 18

Таблица 19

Таблица 20

Таблица 21

Таблица 22

Таблица 23

Таблица 24

Таблица 25

Таблица 26

Таблица 27

Таблица 28

Таблица 29

Таблица 30

Таблица 31

Таблица 32

Таблица 33

Таблица 34

Таблица 35

Таблица 36

Таблица 37

Таблица 38

Таблица 39

Таблица 40

Таблица 41

Таблица 42

Таблица 43

Таблица 44

Таблица 45

Таблица 46

Таблица 47

Таблица 48

Таблица 49

Таблица 50

Таблица 51

Таблица 52

Таблица 53

Таблица 54

Таблица 55

Таблица 56

Таблица 57

Таблица 58

Таблица 59

Таблица 60

Таблица 61

Таблица 62

Таблица 63

Таблица 64

Таблица 65

Таблица 66

Таблица 67

Таблица 68

Таблица 69

Таблица 70

Таблица 71

Таблица 72

Таблица 73

Таблица 74

Таблица 75

Таблица 76

Таблица 77

Таблица 78

Таблица 79

Таблица 80

Таблица 81

Таблица 82

Таблица 83

Таблица 84

Таблица 85

Таблица 86

Таблица 87

Таблица 88

Таблица 89

Таблица 90

Таблица 91

Таблица 92

Таблица 93

Таблица 94

Таблица 95

Таблица 96

Таблица 97

Таблица 98

Таблица 99

Таблица 100

Основные показатели проекта

Таблица 2

Номинальная мощность электродвигателя насоса перекачки стоков, кВт	Установленная мощность, кВт	Расчетные нагрузки				Расчетный ток, А	Годовой расход электроэнергии, тыс кВт ч
		Активная мощность, кВт	Реактивная мощность, кВ·Ар	Полная мощность, кВ·А	tgφ		
1,1	15,8	7,8	3,7	8,7	0,476	13,3	
1,5	17,0	8,5	4,1	9,5	0,481	14,5	
2,2	19,1	9,8	5,0	11,0	0,505	16,9	
3,0	21,5	11,2	5,9	12,7	0,528	19,4	
4,0	24,5	13,0	7,0	14,8	0,533	22,6	
5,5	29,0	15,7	6,8	17,1	0,432	26,2	
7,5	36,5	20,7	10,5	23,2	0,508	35,5	
11,0	48,0	28,1	13,3	31,1	0,474	47,5	
15,0	60,0	35,1	17,9	39,4	0,510	60,3	
18,5	70,5	41,4	21,8	46,8	0,527	71,6	
22,0	84,5	50,8	23,5	56,0	0,462	85,7	

Таблица комплектации насосных агрегатов

Таблица 3

Насос перекачки стоков				Насос гидроуплотнения			
Электродвигатель		Ток		Электродвигатель		Ток	
Тип	Тип	Номинальная мощность, кВт	Стандарт, А	Тип	Тип	Номинальная мощность, кВт	Стандарт, А
СД16/10	4АВ0В4У3	1,5	3,57	17,9			
СД16/10а	4АВ0Л4У3	1,1	2,76	13,8			
СД16/10б							
СД16/25	4А100С2У3	4,0	7,8	58,5	ВК1/16	4АХ80В4У3	1,5 3,57 17,8
СД16/25а	4А90Л2У3	3,0	6,1	39,6			
СД16/25б							
СД25/14	4А100С4У3	3,0	6,7	40,2			
СД25/14а	4А90Л4У3	2,2	5,02	30,1			
СД25/14б							
СД32/40	4А132М2У3	11,0	21,2	159	ВК2/26	4А100Л4У3	4,0 8,6 51,6
СД32/40а	4А12М2У3	7,5	14,9	111,8		4А100С4У3	3,0 6,7 40,2
СД32/40б	4А100Л2У3	5,5	10,5	78,8			
СД50/10	4А100Л4У3	4,0	8,6	51,6	ВК1/16	4АХ80В4У3	1,5 3,57 17,85
СД50/10а	4А100С4У3	3,0	6,7	40,2			
СД50/10б							
СД50/56	4А180С2У3	22,0	41,6	312		4А132С4У3	7,5 15,1 113,25
СД50/56а	4А160М2У3	18,5	34,5	241,5	ВК4/24	4А100Л4У3	4,0 8,6 51,6
СД50/56б	4А160С2У3	15,0	28,5	199,5			

Таблица выбора аппаратуры и шкафа управления

Таблица 4

Номинальная мощность электродвигателя, кВт	Аппараты ББ00А		Аппараты переключения секции		Аппараты управления электродвигателем насоса				Кабель к электрооборудованию 1-3	Шкаф управления			
	Тип	Трансформатор тока ТА1, ТА6 (ТА1, ТА3)	Вольтметр В01, Q52		Автоматический выключатель 1-0Ф 3-0Ф		Пускатель 1-КМ, 3-КМ			Число жил сечением кв мм	с одним вводом	с двумя вводами	
			Тип	Номинальный ток, А	Тип	Номинальный ток, А	Тип	Тепловое реле					Тип
1,1, 1,5	TK-20	30/5	30	—	—	—	—	6,3	РТ11008	4	Ш5914-2874	—	
2,2		50/5	50	ПВ3-60	40	ПМА2100 + ПКЛ22	25	8	ПМЛ1100	10	6	Ш5914-2974	—
3,0	TK-20	50/5	50	—	—	—	—	10	ПМЛ11012	8	Ш5914-3074	—	
4,0		100/5	100	ПВ3-60	40	ПМА2100 + ПКЛ22	25	12,5	РТ11014	10	10	Ш5914-3174	—
5,5	TK-20	100/5	100	—	—	—	—	16	РТ11016	14	Ш5914-3274	—	
7,5		150/5	150	ПВ3-60	40	ПМА3102	40	25	ПМЛ12100 + ПКЛ22	25	19	Ш5914-3474	—
11,0	TK-20	150/5	150	—	—	—	—	40	РТ11021	25	3x4	Ш5914-3174	—
15,0		150/5	150	ПВ3-60	40	ПМА3102	40	40	РТ11022	25	3x6	Ш5914-3674	—
18,5	TK-20	150/5	150	—	—	—	—	50	ПМА3202	40	3x10	Ш5914-3674	—
22,0		150/5	150	РП-31320	100	ПМА4102	63	63	40	32	40	Ш5914-3774	—

Указания по привязке проекта

1. Определить категорию надежности электроснабжения в зависимости от надежности действия насосной станции и выбрать тип шкафа управления (Ш5915 - с двумя вводами, Ш5914 - с одним вводом).
При питании насосной станции по двум вводам исключить чертёжи ЭМ листы 4,14, при питании по одному вводу - чертёжи ЭМ листы 3,5,13

2. Разработать проект внешнего электроснабжения и телефонной связи.
В случае питания насосной станции от воздушной линии предусмотреть для возможности ревизии вводных автоматов, установку на вводах в насосную станцию дополнительных рубильников в защищенном исполнении и разрядников, а также выполнить повторное заземление нулевого провода

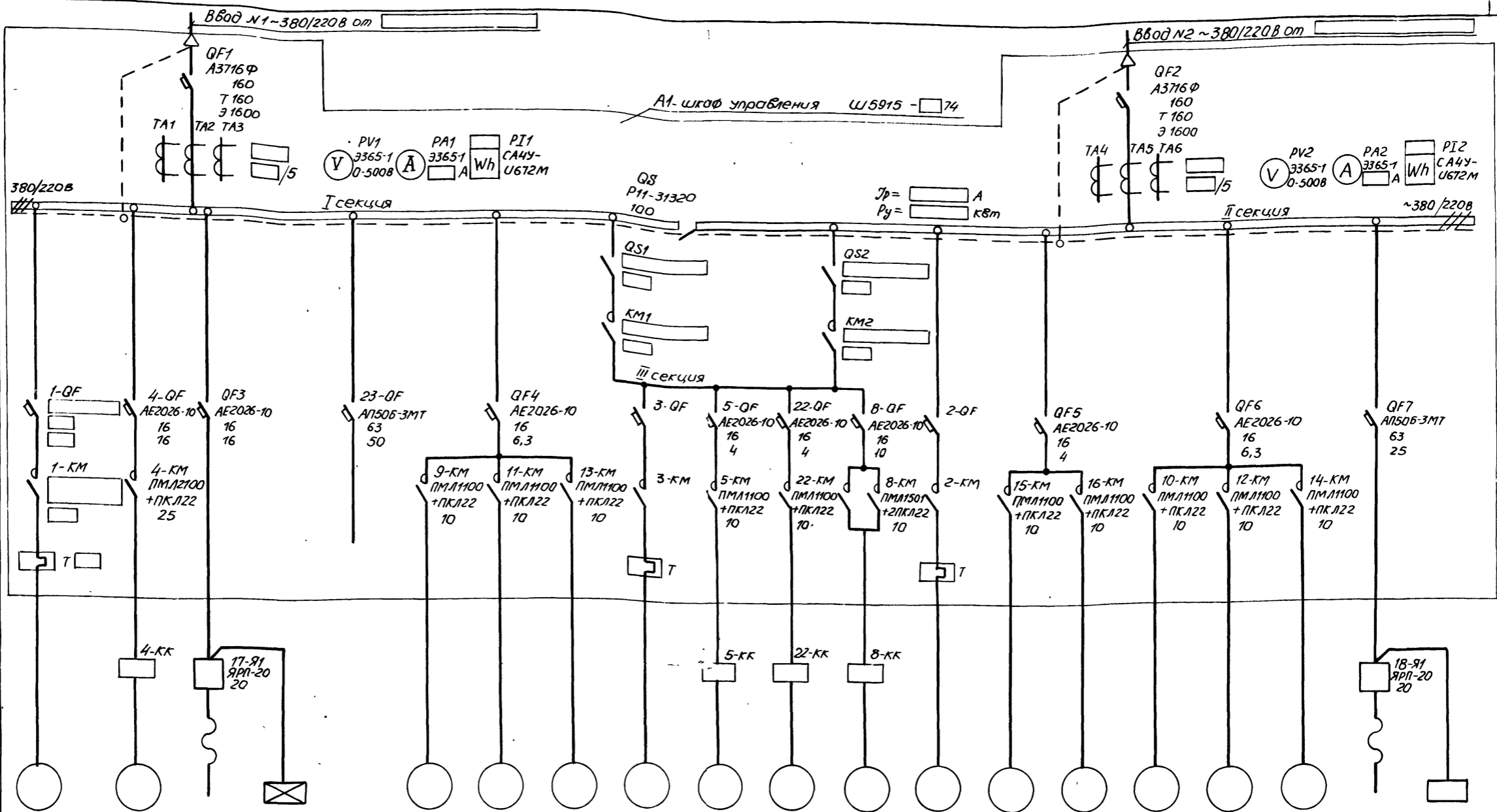
3. В соответствии с выбранным типом насоса перекачки стоков и категорией надежности электроснабжения, пользуясь таблицами 1,2,3 и 4, дополнить чертёжи недостающими переменными величинами, для которых оставлены прямоугольники, определить исполнение шкафа управления и годовой расход электроэнергии.

4. Решить вопрос передачи аварийных сигналов о нарушении режима работы насосной станции на диспетчерский пункт или в другое помещение с постоянным обслуживающим персоналом.

5. В зависимости от действительного удельного сопротивления грунта на объекте привязки, руководствуясь техническим циркуляром Главэлектромонтажа №9-Б-186/78 "Об использовании железобетонных фундаментов промышленных зданий в качестве заземлителей", утвержденным 4.11.1978г, проверить выполнение условий, позволяющих использовать арматуру железобетонных конструкций здания в качестве заземляющих устройств.
При необеспечении необходимых требований по величине растекания или невозможности использования вышеуказанных естественных заземлителей, доработать проект в части заземления и зануления с использованием искусственных заземлителей

ТП902-1-136 88-ЭМ		
Исполн.	Фролов А.	
Проектант	Бондарь А.	
Инженер	Аронсон А.	
Руководитель	Барухин С.	0288
Ведущий инженер	Лордоев А.	
Инж.	Цветаева И.	
Канализационная насосная станция производительностью 13-150 м³/ч, напором 8-50 м		
Лист	Р	2
Общие данные (окончание)		
госстрой СССР Водокааналпроект Харьковский		

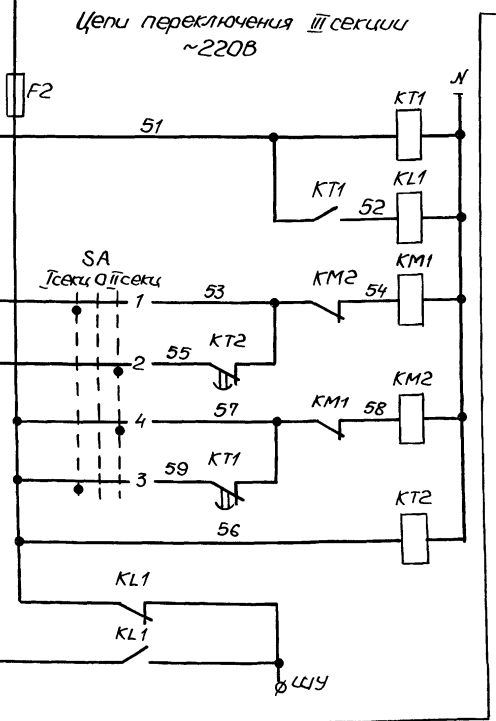
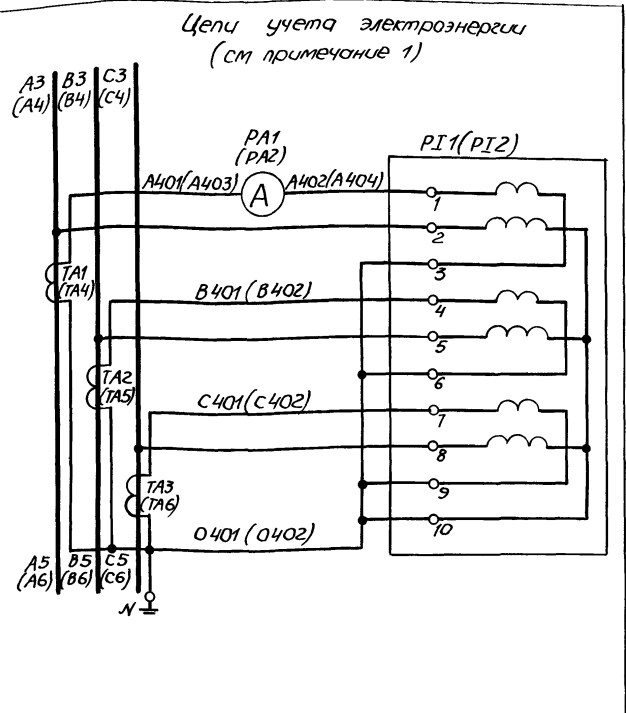
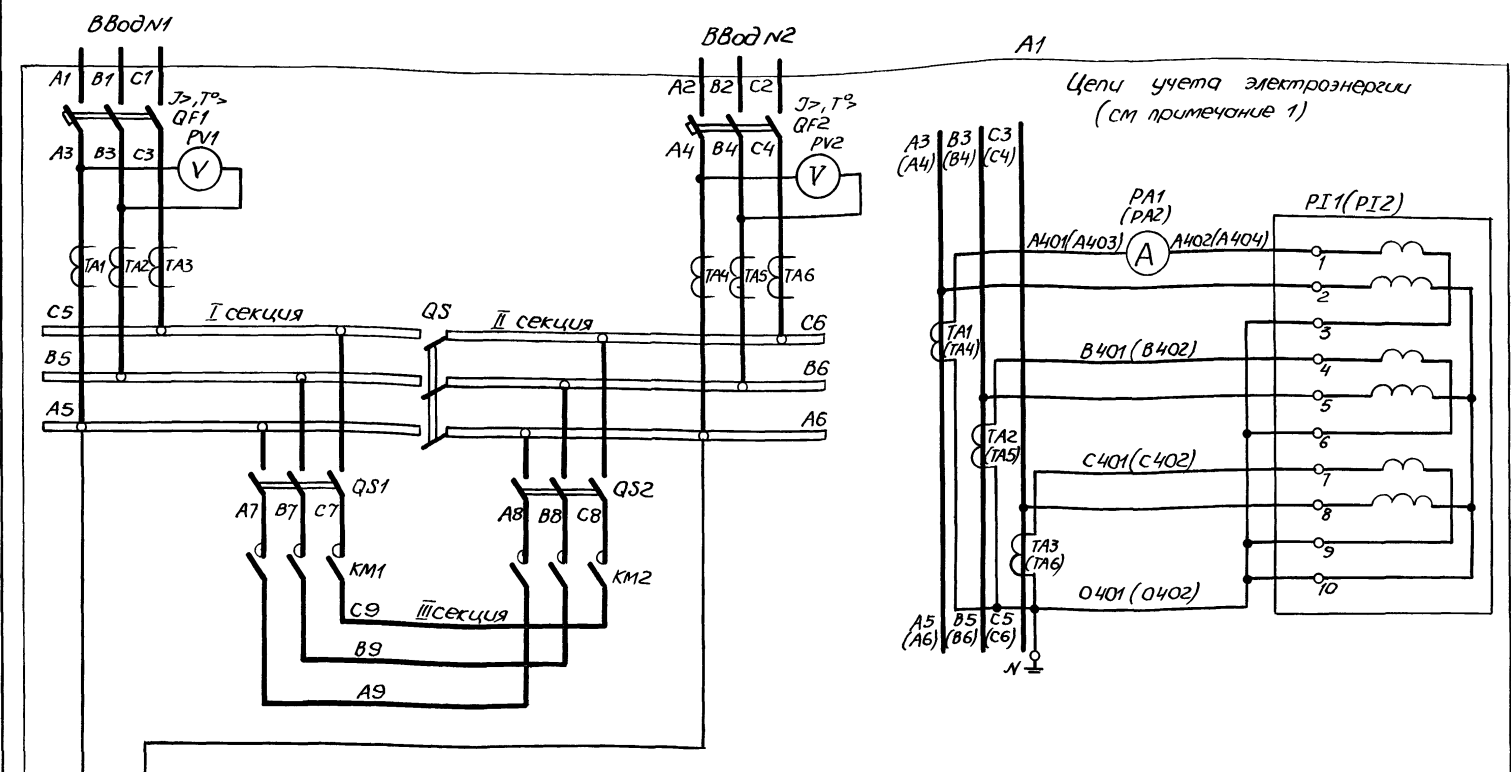
Альбом Б
 Данные питающей сети
 Обозначение Тип JH, A
 Расцепитель, А Т-тепловой Э-электромагн.
 Обозначение Тип
 Предел измерения
 Напряжение расчетный ток, А
 Установленная мощность, кВт
 Выключатель Обозначение Тип JH, A
 Пускатель Обозначение Тип JH, A
 Обозначение Тип JH, A
 Расцепитель, А
 Обозначение Тип JH, A
 Нагревательный элемент теплового реле Т-тепловой установка, А
 Марка и сечение проводника (см. примечание)
 Условное графическое изображение
 Номер по плану
 Тип
 Рн, кв
 Ток, А
 Наименование механизма по плану
 Электромонтажные работы
 Шифр по плану
 Условное графическое изображение
 Марку и сечение проводника см. черт. ЭМ л.2 табл. 4 ч л.15,
 Привязки
 ЧИВ. №



Номер по плану	1	4	17	ЩОА	-	9	11	13	3	5	22	8	2	15	16	10	12	14	18	ЩО
Тип	4А	4А	спец. ФТТ-0,08/4	ОЩ-6	-	4АА63А2	4АА63А2	4АА63А2	Аналог. но	спец.	спец.	4АХС80А4	Аналогично	4А71А2	4АА63В6Х2	4АА63А2	4АА63А2	4АА63А2	ФТТ-0,08/4	ОЩ-Б
Рн, кв			0,85 0,08	0,87	-	0,37	0,37	0,37	приводу1	1,1	1,1	1,3	приводу1	0,75	0,25	0,37	0,37	0,37	0,85 0,08	1,41
Ток, А	JH	JH	1,5 0,13	1,33	-	0,93	0,93	0,93		2,4	2,4	3,5		1,7	1,04	0,93	0,93	0,93	1,5 0,13	1,94
Тп			-	-	-	4,18	4,18	4,18		16,8	16,8	17,5		9,35	3,12	4,18	4,18	4,18	-	-
Наименование механизма по плану	Насос перекачки стоков	Насос гидроуплотнения	Таль ТЭ050-52120 для помещения резервуара	Щиток аварийного освещения	Резерв	Вент-система П1	Вент-система В1	Вент-система В2	Насос перекачки стоков	Насос дренажный	Насос дренажный	Задвижка на подводящем коллекторе	Насос перекачки стоков	Вент-система П2	Вент-система В3	Вент-система П1	Вент-система В1	Вент-система В2	Таль ТЭ050-52120 для машзала	Щиток рабочего освещения

Марку и сечение проводника см. черт. ЭМ л.2 табл. 4 ч л.15,

ТТ 902-1-136. 88-ЭМ			
Исполн.	Фролов	Инж. Цыганкина	Инж. Майстренко
Провер.	Бондарь	Инж. Дорощев	Инж. Цыганкина
Утверд.	Обозная	Инж. Дорощев	Инж. Цыганкина
Проект.	Аронсон	Инж. Дорощев	Инж. Цыганкина
Руковод.	Баручан	Инж. Дорощев	Инж. Цыганкина
Ведущий	Дорощев	Инж. Дорощев	Инж. Цыганкина
Инж.	Цыганкина	Инж. Дорощев	Инж. Цыганкина
Канализационная насосная станция производительностью 13-150 м³/ч, напором 8-50 м	Стация	Лист	Листов
Схема электрическая принципиальная однолинейная распределительной сети ~380/220 В (с двумя вводами)	Р	3	
Госстрой СССР Харьковский институт водоканализационного строительства			



Контроль напряжения на I секции шин	
Реле лавторитель	
Послелючение III секции к I секции шин	Ручное
	Автоматическое
Послелючение III секции к II секции шин	Ручное
	Автоматическое
Контроль напряжения на II секции шин	
Питание цепи оперативного тока	

В схему сигнализации черт ЭМ л 11

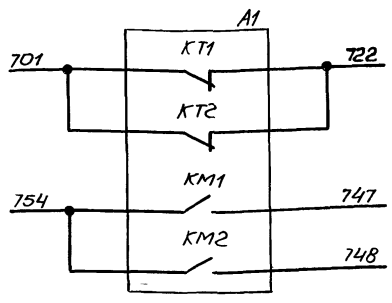


Диаграмма замыкания контактов переключателя SA

Секция	Контакты	Положение рукоятки						
		0	45°	0°	+45°	л	п	л
I	1							
I	2	X	X	X	X	X	X	X
II	3	X	X	X	X	X	X	X
II	4	X	X	X	X	X	X	X

Для обозначения	Наименование	Кол	Примечание
A1	Шкаф управления		
	KM1, KM2 - Пускатель		
	PA1, PA2 - Амперметр Э365-1		
	PI1, PI2 - Счетчик СА4У-У672М ~ 380В		См схему
	PV1, PV2 - Вольтметр Э365-1		распределит
	QF1, QF2 - Выключатель		~ 380/220В
	QS - Рубильник Р11-31320		
	QS1, QS2 - Выключатель (рубильник)		
	TA1 - TA6 - Трансформатор тока		
	F1, F2 - Предохранитель ПРС-25/11 Тл вкл 16А		
	KL1 - Реле РП20-217 ~ 220В		
	KT1, KT2 - Реле РКВ11-33-222 ~ 220В		
	SA - Переключатель УЛ 5311-С225		

Подключение III секции к одной из секций шин производится с помощью переключателя SA. При исчезновении напряжения на этой секции III секция автоматически переключается с выдержкой времени на питание от другой секции.

- 1 Маркировка аппаратов в скобках приведена для целей учета электроэнергии ввода №2
 - 2 Уставку времени реле KT1 и KT2 принять 5с
- φ - Зажим шкафа управления

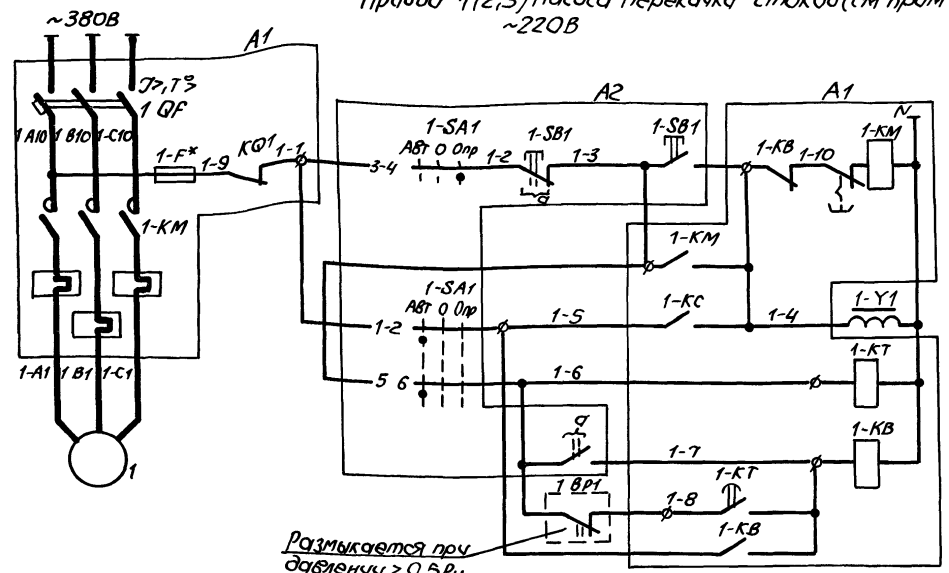
ТП902 1-136 88-ЭМ			
Начальд Фролов	Инж	Канализационная насосная станция производительностью 13 150 м³/ч, напором 8 60 м	Лист 5
Инженер Бондарь	Инж		
Инженер Обозная	Инж		
Инженер Лронсон	Инж		
Рис. ер Барачан	Инж	0788	
Вед. инж. Доросеев	Инж		
Инж. Цветочкина	Инж		

Схемы электрические принципиальные переключателя III секции Авиоперелетного порта и учета электроэнергии (с ввода вводом)

госстанция СССР Союзвводокаминпроект Усть-Кокский Водоканалпроект

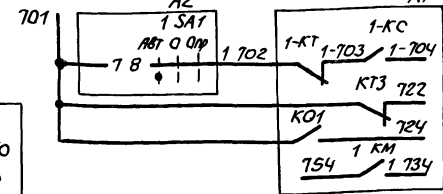
А160ам6

Привод 1(2,3) насоса перекачки стоков (см прим 1)
~220В

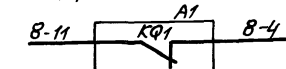


Опробование
Управление
Автоматическое
Реле контроля пуска насоса
Кнопки
При снижении давления
реле обнаружения отключения

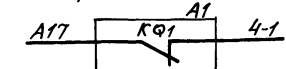
В схему сигнализации черт ЭМ Л 11



В схему управления задвижкой на подводящем коллекторе черт ЭМ Л 7



В схему управления насосом гидроуплотнения черт ЭМ Л 8



В схему диспетчерской сигнализации



Диаграммы замыкания контактов переключателей

1-SA1

Давление	Комплексы	Положение рукоятки
таб	таб	таб
1-2		Авт 0 Опр
3-4		45° 0° +45°
5-6		
7-8		
Маркировка	2	0 1

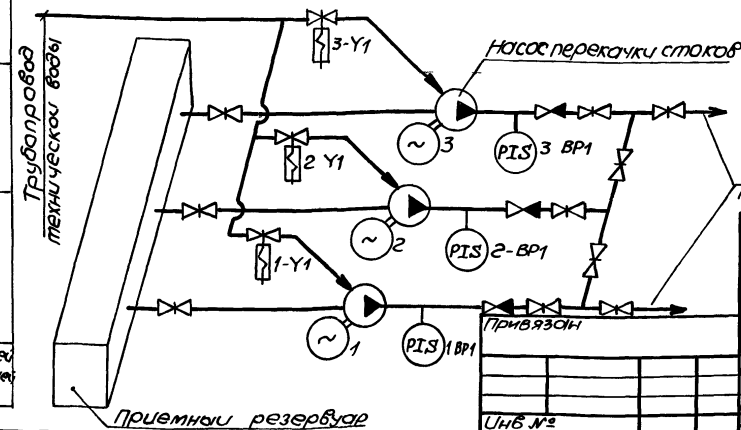
1-SAC 3-SAC

Секции	Контакты	Положение рукоятки
таб	таб	таб
I	1/1	Гр/авт Гр/авт
II	1/2	Гр/авт Гр/авт
III	3/4	Гр/авт Гр/авт
IV	5/6	Гр/авт Гр/авт
V	7/8	Гр/авт Гр/авт

** - не используется

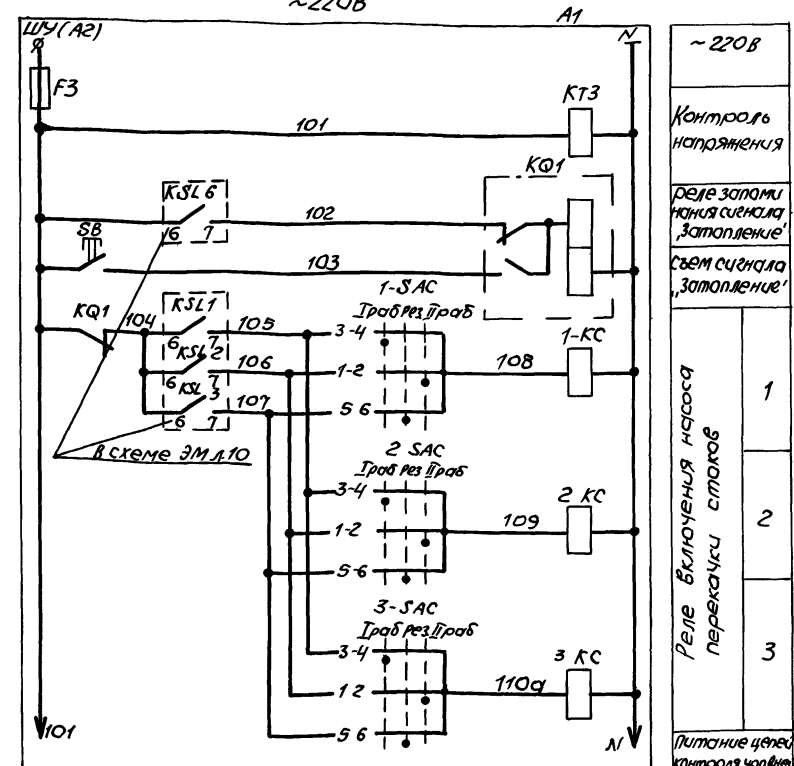
Для насосов 1-3 предусматривается два вида управления: автоматическое в зависимости от уровней в приемном резервуаре и опробование. При автоматическом управлении каждый насос может работать в одном из трех режимов: 'Гр/авт', 'Гр/авт' и 'Резервный'.

Поясняющая схема



Поз. обозначение	Наименование	Кол.	Примечание
	У механизма		
1	Электродвигатель	1	см схему распредел. сети ~380/220В
1-VP1	Манометр электроконтактный ЭКМ-1У	1	Учитен в разделе АТХ
1-Y1	Вентиль запорный 15хУ88ВРСВМ, ~220В	1	Учитен в технологической части
A2	Блок управления БУ1		
	1-SA1-Переключатель ПКУЗ-38С-200УЗВ, ТУ16 642 046-86		
	1-SB1-пост ПКЕ212-2У3 3/4" М1-ЦЧ 13+1р "Пуск", М2-ЦК 13+1р "Опир", ТУ16-526 216-78		
A1	Шкаф управления		
	1-KM-Пускатель с тепловым реле		см схему распредел. сети ~380/220В
	1-QF-Выключатель		
	1-F*, F3-Предохранитель ПРИМ 7м вст.6А		
	1-KB, 1-KC 3-КС-реле РП20-217, ~220В		
	1-KQ1- Реле РП9, ~220В		
	1-KT-Реле РКВ11-33-122, ~220В		
	KT3-реле РКВ11-33-222, ~220В		
	1-SAC 3-SAC-Переключатель УП5312-С45		
	SB-Кнопка КЕ011, исп 2, толк красный		

Общие цепи управления ~220В



~220В
Контроль напряжения
реле запоминания сигнала 'заполнение'
съем сигнала 'заполнение'
Реле включения насоса перекачки стоков
1
2
3
Питание цепей контроля уровней ЭМ Л 10

- 1 Схема приведена для привода 1. Для приводов 2 и 3 схемы аналогичны. Цифра 1 в левой части обозначений аппаратов и маркировки цепей, обозначающая номер привода, соответственно меняется на 2 и 3.
- 2 Перечень элементов приведен на один насосный агрегат и общие цепи.
- 3 Уставку времени реле 1-KT принять 5с, КТ3-3с и уточнить при наладке и эксплуатации.
- 4 * - Для электродвигателей мощностью до 7,5кВт не устанавливается. φ - зажим шкафа управления.

ТП902-1-136 88-ЭМ

Исполн.	Провер.	Дата	Лист	Листов
Начальн. Фролов	Гл. спец. Бондарь			
Гл. спец. Обознач	Инженер Аронсон			
Инж. Зор. Барухан	Инж. Доросев			
Инж. Цветочкин	Инж. Цыбуля			

Канализационная насосная станция производительностью 13-150м³/ч, напором 8-60м

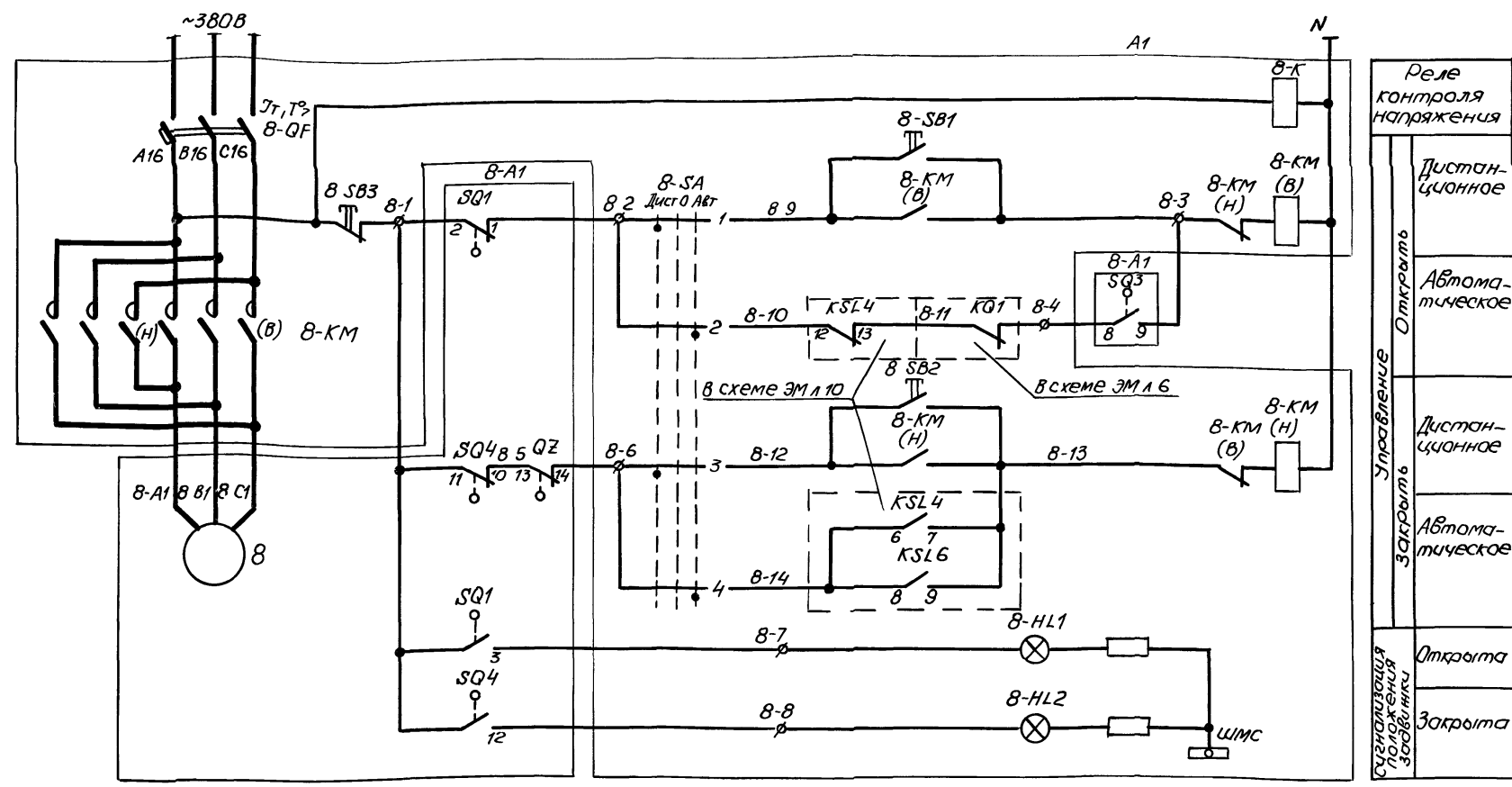
Схема электрическая принципиальная управления насосами перекачки стоков

Лист 6

поставки СССР по заказу Минпроект Укроблкомпроект ВОДОКНАЛПРОЕКТ

23281-П6 9

Привод В задвижки на подводящем коллекторе
~220В



Поз обозначение	Наименование	кол	Примечание
	Электропривод задвижки		
В-А1	В-Электродвигатель	1	см схему распредел сети ~380/220В
	SQ1 SQ4-выключатель путевого		комплект при вводе в 099 098-03М
	QZ-выключатель муфты предельного момента		задвижки 30У906 Др
	муфты предельного момента		
А1	Шкаф управления		
	В-КМ-Пускатель		см схему распредел
	В-QF-выключатель		сети ~380/220В
	В-НЛ1-Арматура АМЕ32321~220В зелен		
	В-НЛ2-Арматура АМЕ32121,~220В,красн		
	В-К-Реле РП20-217,~220В		
	В-SA-Переключатель УП5311-С225		
	В-SB1 В-SB3-Пост кнопочный ПКЕ1123, толк черн, черн, красн		

Задвижка имеет два вида управления, выбираемые изобретателем В-SA дистанционное с помощью кнопок В-SB1 В-SB3 со шкафа управления и автоматическое. При автоматическом управлении, в случае переполнения приемного резервуара или затопления машзала, задвижка закрывается.

После откачки стоков из приемного резервуара до уровня приоткрытия задвижка с помощью путевого выключателя SQ3 частично открывается. Величина приоткрытия задвижки (настройка путевого выключателя SQ3) определяется в процессе наладки и эксплуатации таким образом, чтобы обеспечить приток стоков в количестве, равном производительности одного насоса. В случае затопления машзала приоткрытие задвижки возможно только при снятии блокировки после ликвидации затопления.
Ф - Зажим шкафа управления

Диаграммы замыкания контактов

Обозначение	Контакт	Положение арматуры			Назначение цепи
		Закр.	Промеж-точное	Открыт.	
SQ1	2 -1 -3	■	□	□	отключение при открытии
		■	□	□	сигнализация открытия
SQ2	5 -4 -6	■	□	□	не используется
		■	□	□	не используется
SQ3	8 -7 -9	■	□	□	не используется
		■	□	□	приоткрытие задвижки
SQ4	11 -10 -12	■	□	□	отключение при закрытии
		■	□	□	сигнализация закрытия

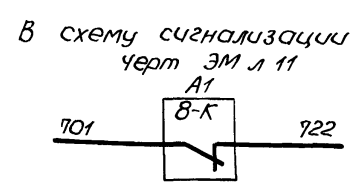
■ - контакт замкнут □ - контакт разомкнут

Обозначение	Контакт	Положение арматуры		Назначение цепи
		Нормальная работа	Заклнч-вание	
QZ	13 -14 -15	■	□	отключение при заклнч-вании
		■	□	не используется

■ - контакт замкнут □ - контакт разомкнут

Секции	Контакты	Положение рукоятки					
		Дист. -45°		0°		Авт +45°	
		Л	П	Л	П	Л	П
I	1 2	×	×				
II	3 4	×	×				×

Контакты путевого выключателей и выключателя муфты предельного момента изображены в промежуточном положении задвижки



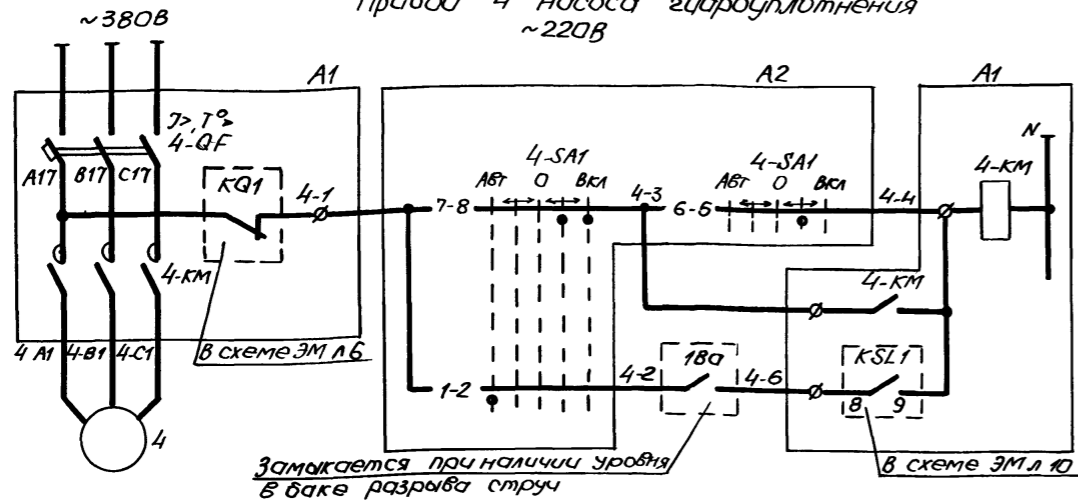
ТП902-1-136 ВВ-ЭМ

Начальник Фирмы	Сл. спец. Бондарь	Инженер	Канализационная насосная станция производительностью 13 150м ³ /ч, напором В-60м	Станция	Лист	Листов
Инж. Доробеев	Инж. Цветоужина	Инж. Цветоужина	схема электрическая принципиальная управления задвижкой на подводящем коллекторе	Р	7	

Госстрой СССР
Объединенный проект Харьковского ВОДОКАНАЛПРОЕКТА

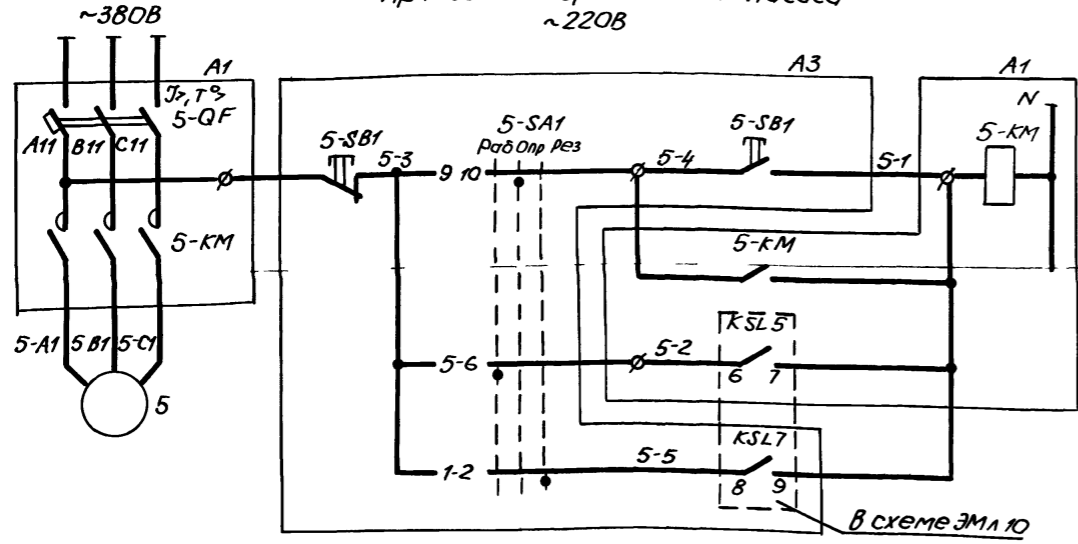
Копия мастеренко 23281-06 10 формат А2

Привод 4 насоса гидроуплотнения ~220В

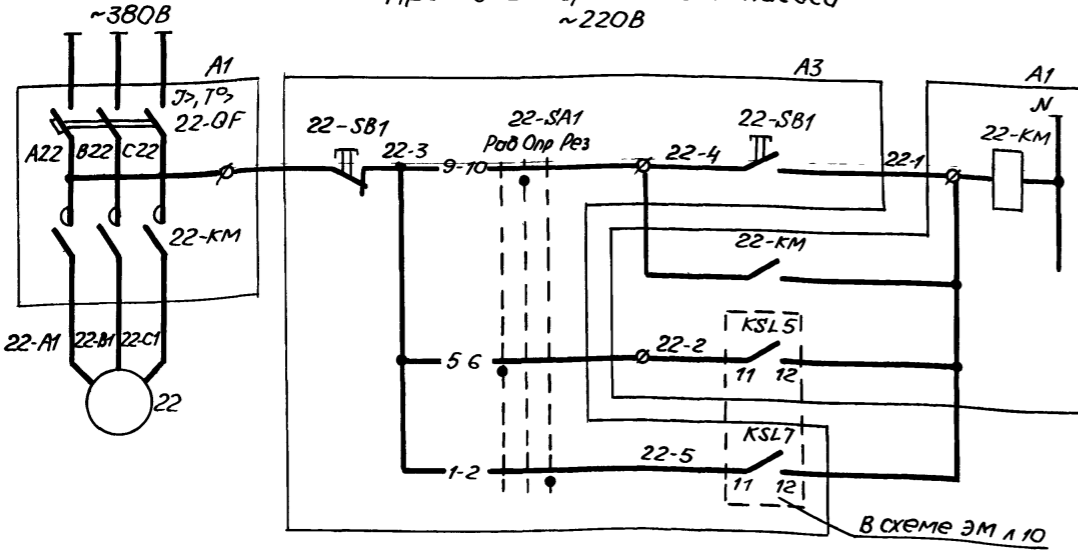


Замыкается при наличии уровня в баке разрыва струи

Привод 5 дренажного насоса ~220В



Привод 22 дренажного насоса ~220В



Диаграммы замыкания контактов переключателей

4-SA1

Соединение контактов	Положение рукоятки			
	Авт	←	0	→ Вкл
1-2				
3-4				*
5-6				*
7-8				*
9-10				*
11-12				*
Маркир	3	0	0	1 2

5-SA1, 22-SA1

Соединение контактов	Положение рукоятки		
	Раб	Опр	Рез
1-2			
3-4			
5-6			
7-8			
9-10			
11-12			*
Маркир	3	1	2

* - не используется

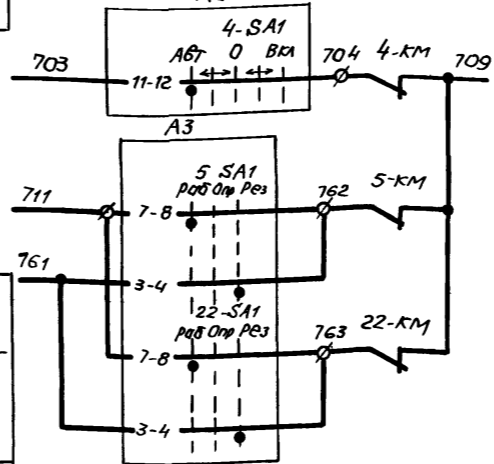
Опробование
Управление

Опробование
Управление

Опробование
Управление

Поз. обозначение	Наименование	Кол.	Примечание
	У механизма		
4, 5, 22	Электродвигатель	3	См схему распредел. сети ~380/220В
17а	Датчик уровня поплавковой ДПЭ-1		Учен в разделе АТХ
A2	Блок управления БУ1		
	4-SA1-Переключатель ПКУЗ-38Е-3105УЗВ		
	ТУ16-642 046-86		
A3	Блок управления БУ2		
	5-SA1, 22-SA1-Переключатель КУЗ-38С-309УЗВ		
	ТУ16-642 046-86		
	5-SB1, 22-SB1-Пост ПКЕ 212-2УЗ, 3/4 N1-цч		
	1/3 +1р „Пуск“, N2-цч 1/3 +1р „Стоп“		
	ТУ16-526 216-78		
A1	Щит управления		
	4-QF, 5-QF, 22-QF - Выключатель		См схему распредел. сети ~380/220В
	4-КМ 5-КМ 22-КМ - Пускатель		

В схему сигнализации черт ЭМ 11



Для насосов предусматривается два вида управления автоматическое и опробование. Автоматическое управление осуществляется в зависимости от уровней:

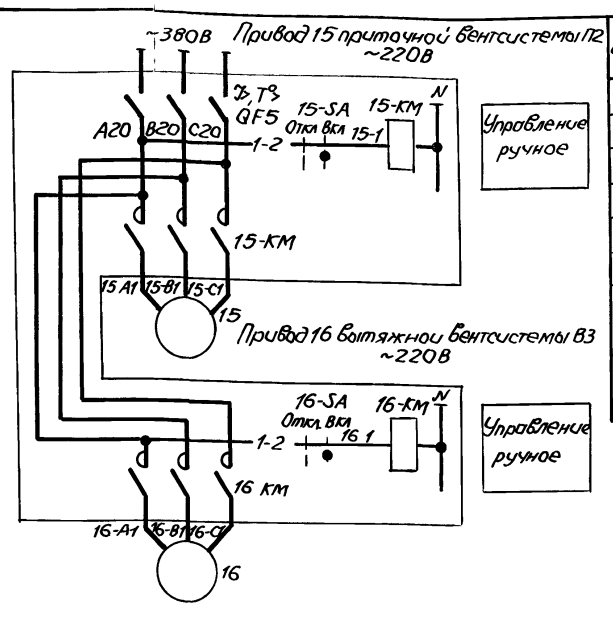
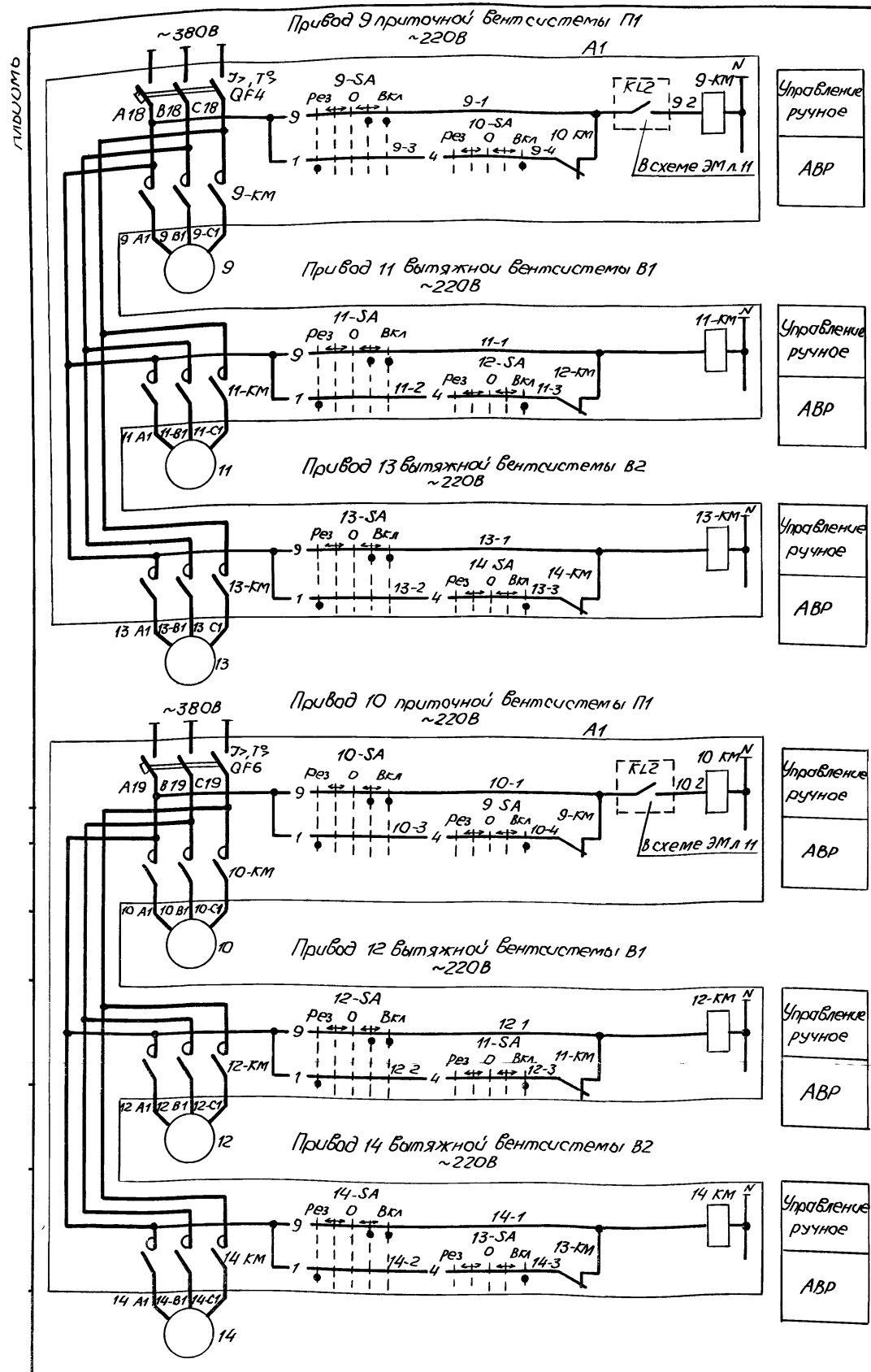
- В приемном резервуаре для насоса гидроуплотнения,
- В дренажном прямке для дренажных насосов.

Насос гидроуплотнения при автоматическом управлении может работать только при наличии воды в баке разрыва струи.

φ - Зажим шкафа управления

ТЛ902-1-136 88-ЭМ			
Начало Фролов	Гл спец. Бондарь	Гл спец. Обозная	Инж. Арсан
Рук гр. Барчан	Вед инж. Дорофеев	Инж. Цветочкина	
Привязан		0788	
ИНВ №		0788	
Канализационная насосная станция производительностью 13-150 м³/ч напором 8-60м		Студия	Лист 8
Схемы электрические принципиальные управления насосом гидроуплотнения и дренажными насосами		Госстанд СССР Союзвсеробсоюзиниинформат Уфьевский ВОДОКОНДПРОЕКТ	

Информация: Подпись и дата, Взам инв №, Улоб Спец. ТО, Консультант



Поз обозначение	Наименование	Кол	Примечание
9 16	У механизма Электродвигатель	8	см схему распредел. сети ~380/220В
A1	Шкаф управления		
	9-КМ 16-КМ - Пускатель		см схему распредел. сети ~380/220В
	QF4 QF6 - Выключатель		
	9-SA 14-SA - Переключатель УП5373-Е50		
	15-SA, 16-SA - Переключатель УП5371-И25		

Диаграммы замыкания контактов переключателей 9-SA 14-SA

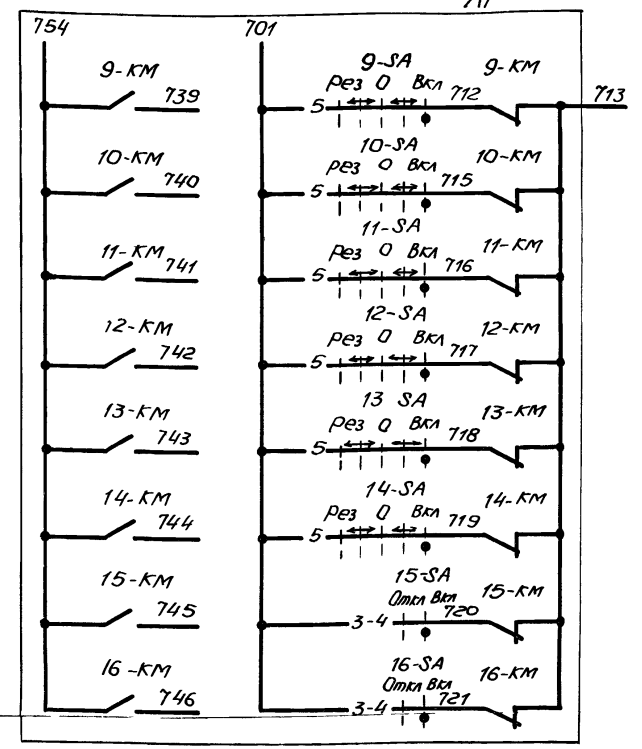
Секции	Контакты	Положение рукоятки					
		Рез	0	Вкл	0	Вкл	0
I	1	X					
II	4						
III	5						
IV	8						
V	9						
VI	12	X	X				

Секции	Контакты	Положение рукоятки	
		Откл	Вкл
I	1 2		X
II	3 4		X

* - не используется

Управление постоянно работающими вентсистемами П1, В1, В2, а также системами П2 и В3, предназначенными для работы только в летний период, осуществляется дистанционно со шкафа управления ключами 9-SA 16-SA. Для вентсистем П1, В1, В2 предусмотрено автоматическое включение резервного вентилятора.

В схему сигнализации черт ЭМ л 11

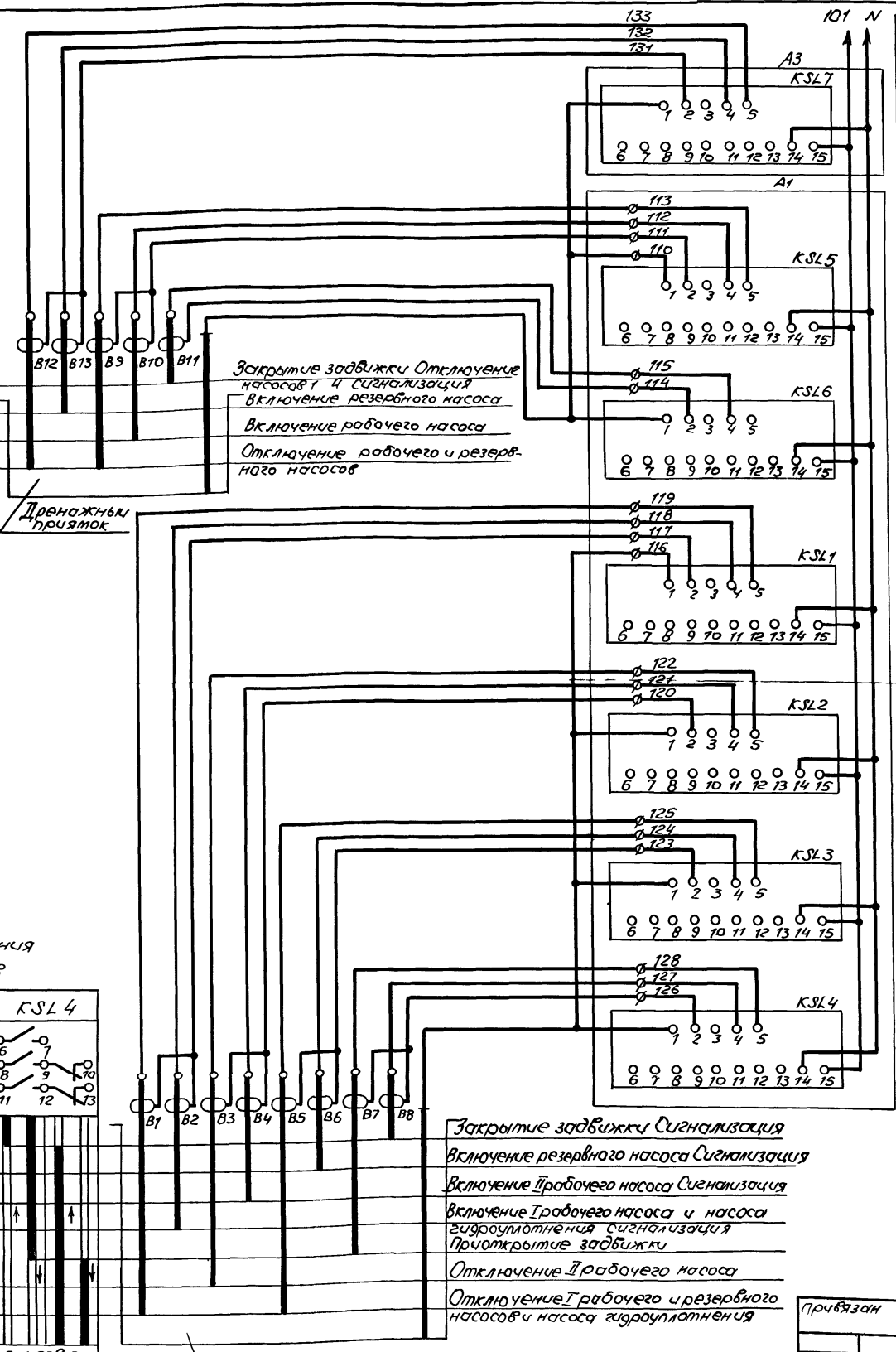
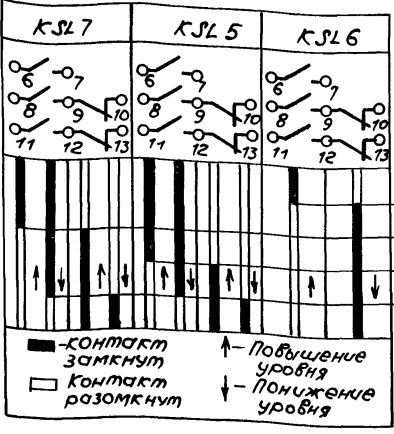


φ - зажим шкафа управления

ТП 902-1-136 88-ЭМ			
Нач. отд. Фролов	Дир. спец. Бондарь	Инж. спец. Обозная	Инж. спец. Аронсон
Инж. зр. Барчан	Инж. зр. Даровеев	Инж. зр. Цыбулочкина	
Канализационная насосная станция производительностью 13 150 м³/ч, напором 8-60 м		Студия Лист Листов	
Схемы электрические принципиальные управления вентиляторами		Рострой СССР Союзвостокпроект Харьковские ВООСОКОНД/ПРОЕКТ	
Копир Мастеренко 23281-06 12		Формат А2	

Альбом 6

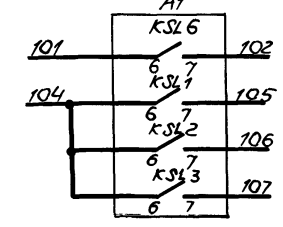
Диаграмма замыкания контактов блоков



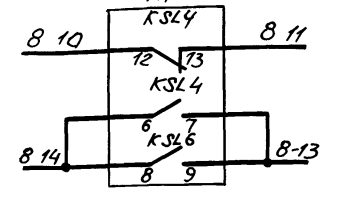
Питание - 220В ст.ЭМЛ 6
 Включение и отключение резервных насосов
 Включение и отключение дренажных насосов
 Затопление машизала
 I раб
 II раб
 Включение и отключение насосов перекачки ст.АВ
 Переполнение приемного резервуара

Поз. обозначение	Наименование	Кол.	Примечание
	Приемный резервуар дренажный		
	прямая		
B1 B11	Датчик	11	См примечание
B12 B13	Датчик	2	Учтены в разделе АТХ
A3	Блок управления БУ		
	KSL7- блок контроля сопротивления		
	БКС-2 2 ТУ16-656 024-84		
A1	Щит управления		
	KSL1 KSL5- блок контроля сопротивления		
	БКС-2 2		
	KSL6- блок контроля сопротивления		
	БКС-2 1		

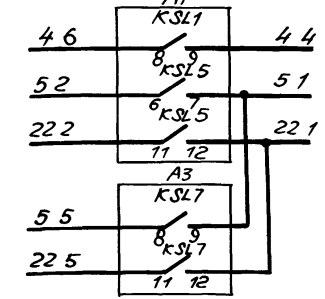
В схему управления насосами перекачки ст.АВ черт ЭМЛ 6



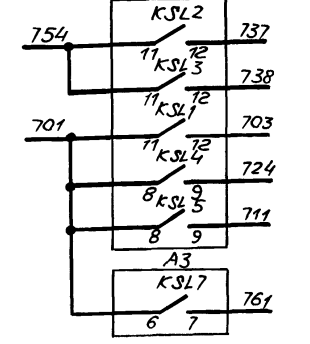
В схему управления задвижкой на подводящем коллекторе черт ЭМЛ 7



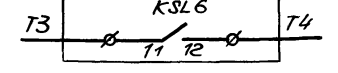
В схемы управления насосами гидроуплотнения и дренажными черт ЭМЛ 8



В схему сигнализации черт ЭМЛ 11

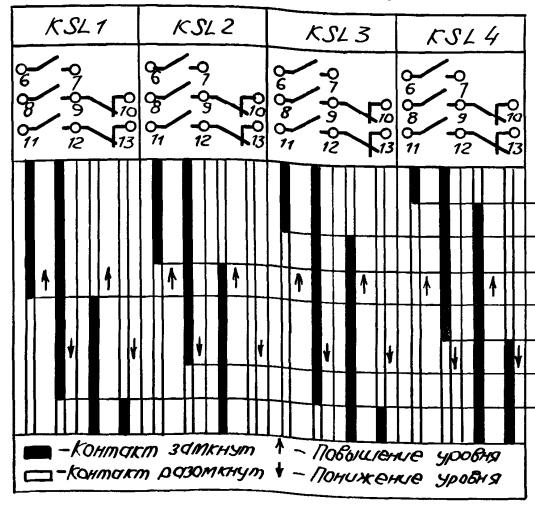


В схему диспетчерской сигнализации



Датчики B1 B11 поставляются комплектно со щитом управления
 φ - зажим шкафа управления

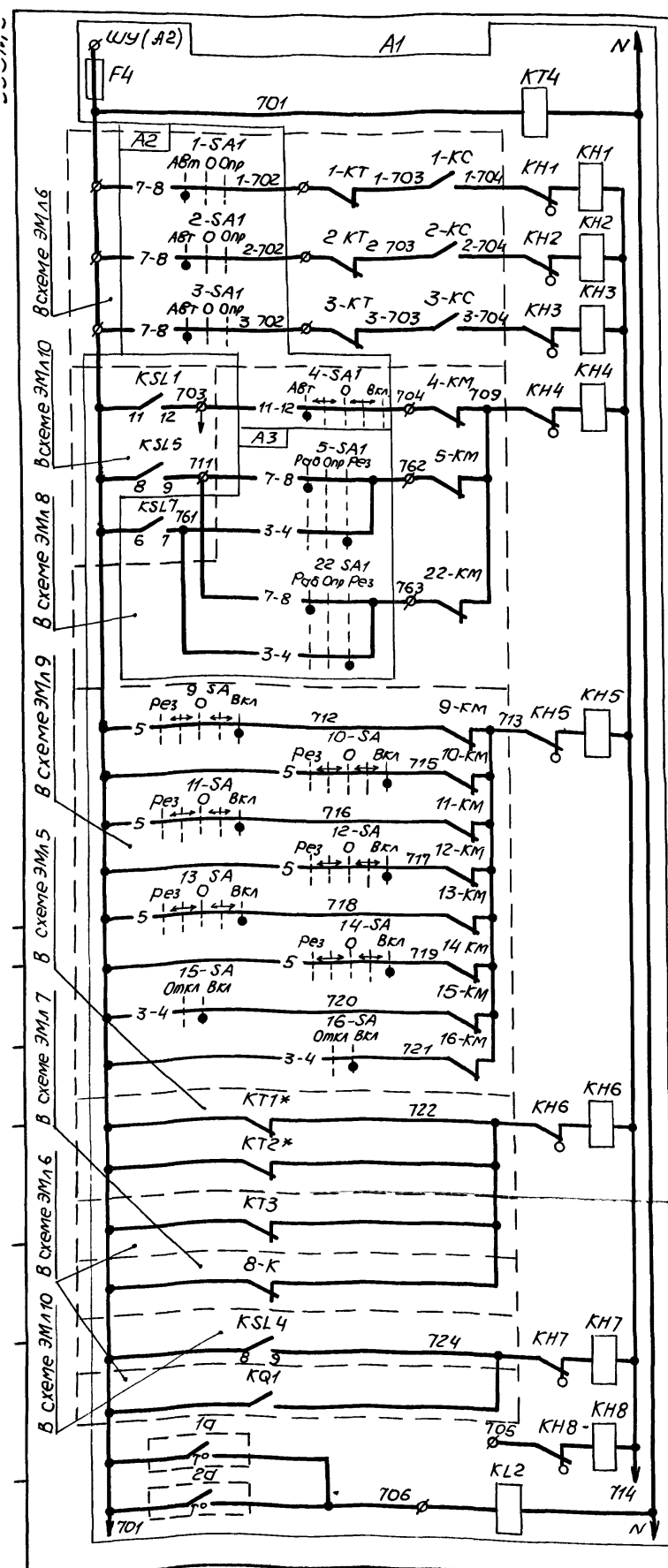
Диаграмма замыкания контактов блоков



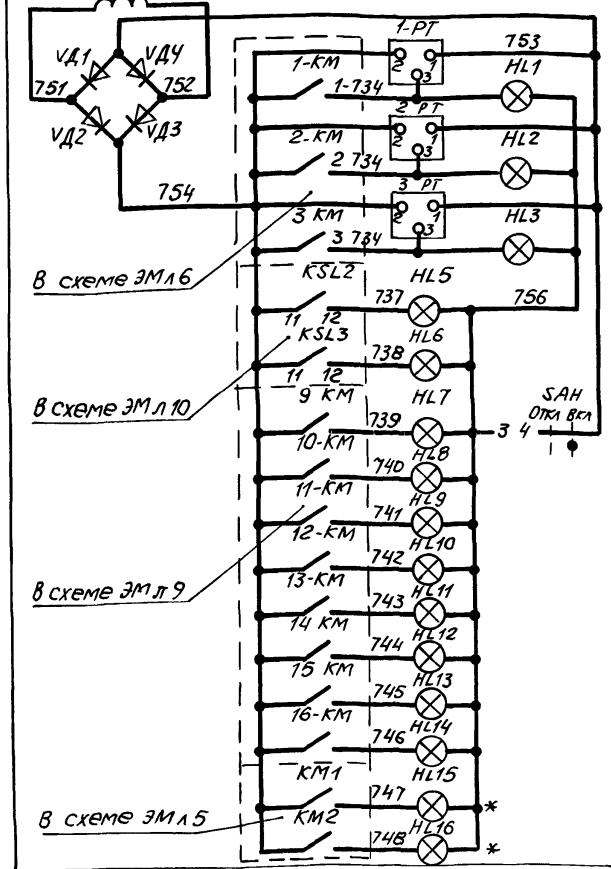
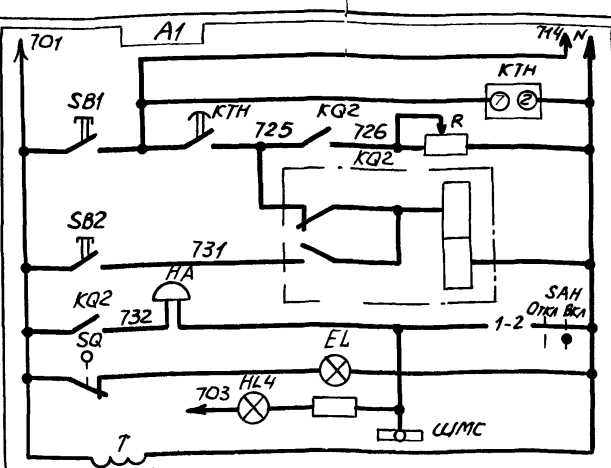
Замыкание задвижки Сигнализация
 Включение резервного насоса Сигнализация
 Включение I рабочего насоса Сигнализация
 Включение I рабочего насоса и насоса гидроуплотнения Сигнализация
 Проткрытие задвижки
 Отключение I рабочего насоса
 Отключение I рабочего и резервного насосов и насоса гидроуплотнения

СОЗДАТЕЛЬНО
 ГЛАВНЫЙ Т.Д. *Иванович*
 Ш.№ 10 подл. Подпись *Иванов*

Привязан		ТП902-1-136 88 ЭМ	
Исполн	Фролов	Стр.	
Гл. спец	Бондарь	Стр.	
Гл. спец	Обозная	Стр.	
Ин. контр	Аронсон	Стр.	
Рук. з	Барухин	Стр.	0798
Ред. инж.	Лавровев	Стр.	
Инж.	Цвелоукина	Стр.	
Канализационная насосная станция производительностью 13 150м ³ /ч, напором в 60м		Стандия	Лист
Схема электрическая принципиальная		р	10
Контроль уровней		построй СССР	
		Секторавтоматизации	
		Ворожанин	



Питание ~220В
 Контроль напряжения
 Отключение насоса 1
 Отключение насоса 2
 Отключение насоса 3
 Отключение насоса 4
 Отключение насоса 5
 Отключение насоса 22
 Отключение вентиляторов
 Условно-буквенная сигнализация
 Резерв
 Реле побуждатель для защиты от замораживания



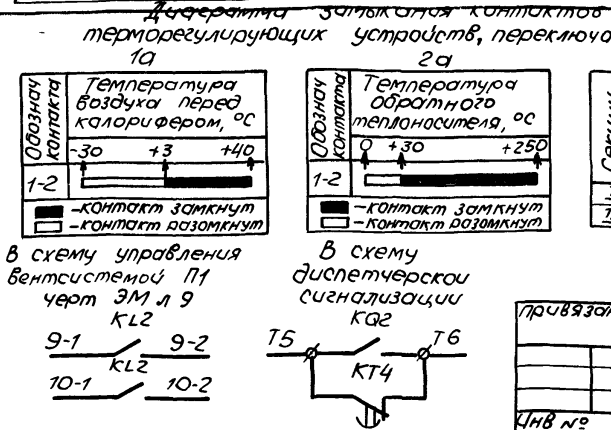
Реле времени и опробование сигнализации
 Запоминание аварии и свет сигнала
 Питание местной сигнализации и звуковой сигнал
 Освещение шкафа управления
 Уровень вкл град насоса
 ~220/-298

Насос 1
 Насос 2
 Насос 3
 Уровень вкл град насоса
 Уровень вкл рез насоса
 Включен вентилятор 9
 Включен вентилятор 10
 Включен вентилятор 11
 Включен вентилятор 12
 Включен вентилятор 13
 Включен вентилятор 14
 Включен вентилятор 15
 Включен вентилятор 16
 Питание I секции
 Питание II секции

Поз обозначение	Наименование	кол	Примечание
	По месту --		
1а	Устройство терморегулирующее дилато-метрическое ТУДЗ-1	1	Учтены в разделе
2а	Устройство терморегулирующее дилато-метрическое ТУДЗ-4	1	АТХ
A1	Шкаф управления		
	EL- Патрон E27Фп-02		
	F4- Предохранитель ПР1М, 1л вст 6А		
	HA-Звонок МЗ-1, ~220В		
	HL1 HL3, HL5 HL16-Арматура АМЕ32121-24В красн		
	HL4- Арматура АЕ32121, ~220В, красн		
	KQ2- Реле РП12, ~220В		
	КН1 КН8-Реле РЗУ11 11, 70,25А		
	KL2- Реле РП20-217, ~220В		
	КТ4- Реле РКВ11-33-212, ~220В		
	КТН- Реле ВЛ-64, ~220В, В В 1 10с		
	1-РТ 3-РТ-Счетчик моточасов 228чп, ~24В		
	R- Резистор ПЭВР-100, R470 Ом		
	SAH- Переключатель УП5311-И25		
	SB1, SB2- Пост кнопочный ПКЕ112-2, толк черн, черн		
	SQ- Выключатель ВПК-2110		
	T- Трансформатор ОСМ-0,16, ~220/5-298		
	VD1 VD4- Диод Д245Б		

Схема имеет общее реле времени КТН, позволяющее осуществить отстройку от ложных кратковременных сигналов и работает следующим образом при поступлении сигнала неисправности получает питание реле КТН, но мгновенное выпадение блинкера не происходит, т.к так, протекающий при этом через указательное реле, недостаточен для его срабатывания Реле КТН с выдержкой времени создает цепь, необходимую для срабатывания указательного реле и включения реле КQ2, запоминающего сигнал аварии. Указательное реле, сработав, размыкает цепь питания реле КТН, которое приходит в исходное положение и готово для приема нового сигнала.

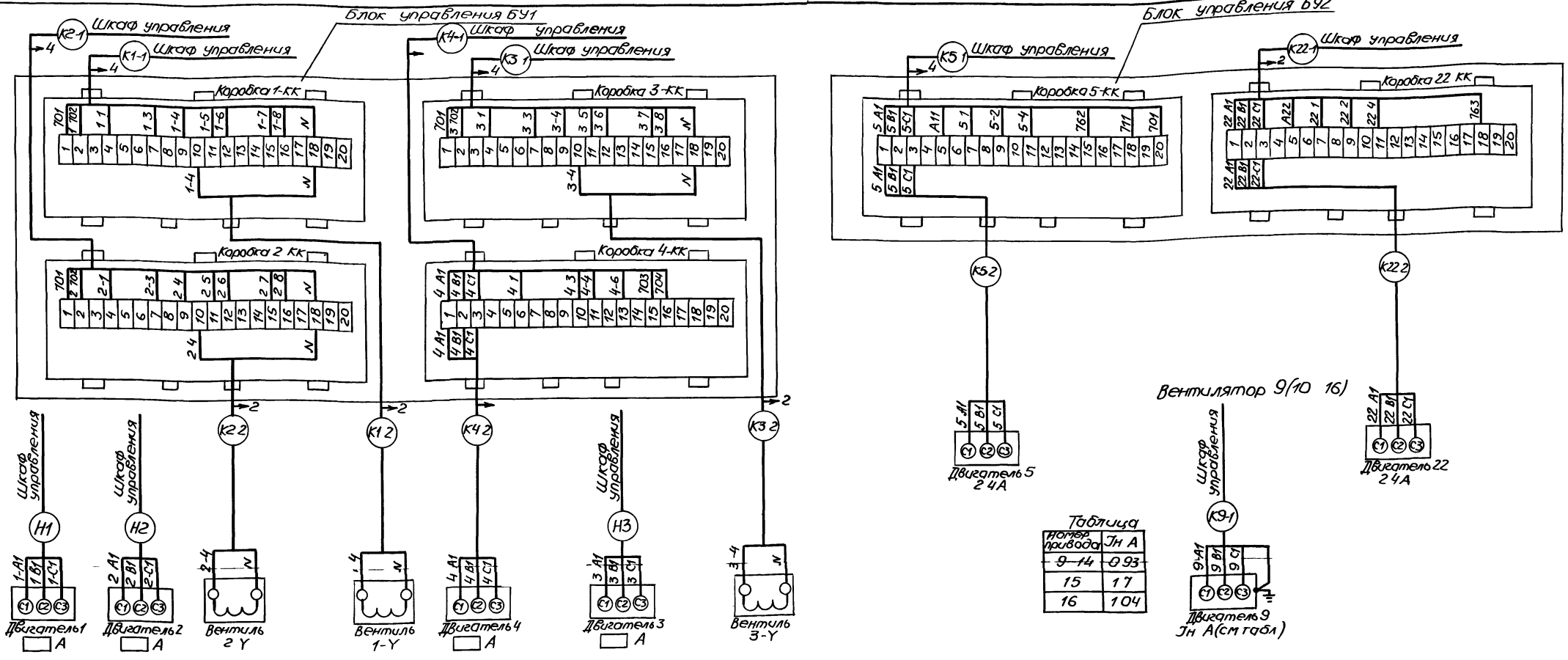
Резисторное опробование R установить ~270 Ом из расчета возможности одновременного приема 3х сигналов. Уставку времени реле КТ4 принять 3с, КТН-8с и уточнить при наладке и эксплуатации.
 * Для варианта с двумя вводами φ - зажим шкафа управления



Секции	Контакты		Положение рукоятки	
	Отк	Вкл	0°	+45°
I	1/2	1/1	1/1	1/1
II	3/4	3/4	3/4	3/4

ТП902-1-136 88-ЭМ			
Начальник Фирмы	Инженер	Инженер	Инженер
П.С. Бондарь	В.И. Обознов	В.И. Аронсон	В.И. Барухин
П.С. Обознов	В.И. Аронсон	В.И. Барухин	В.И. Дворовев
Ведущий инженер	Инженер	Инженер	Инженер
И.И. Цветковина	И.И. Цветковина	И.И. Цветковина	И.И. Цветковина
Канализационная насосная станция производительность 13 150 м³/ч, напором 8-60м	Станция	Лист	Листов
	Р	11	
Схема электрическая принципиальная сигнализации	Построй СССР	Совюзводоканализпроект	Харьковский водоканализпроект

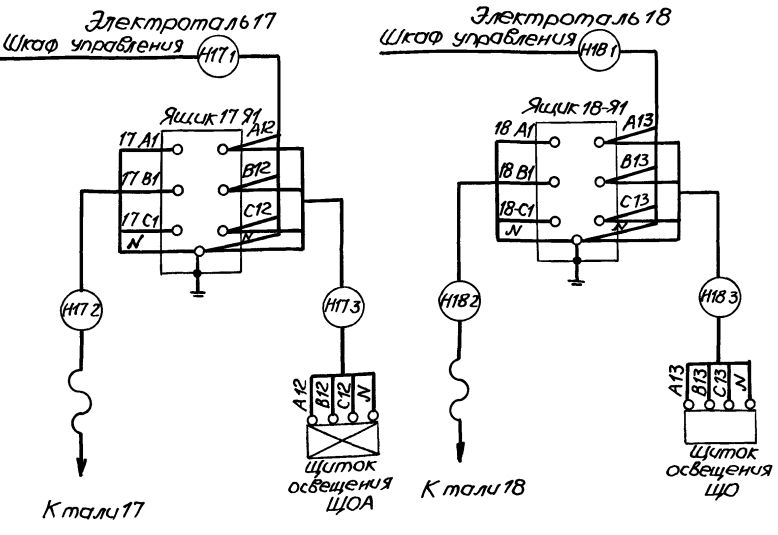
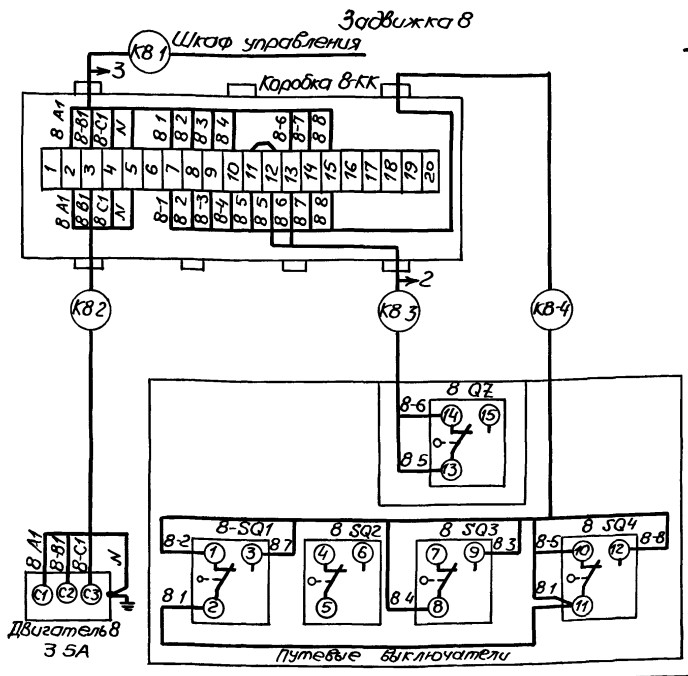
Альбом



Таблица

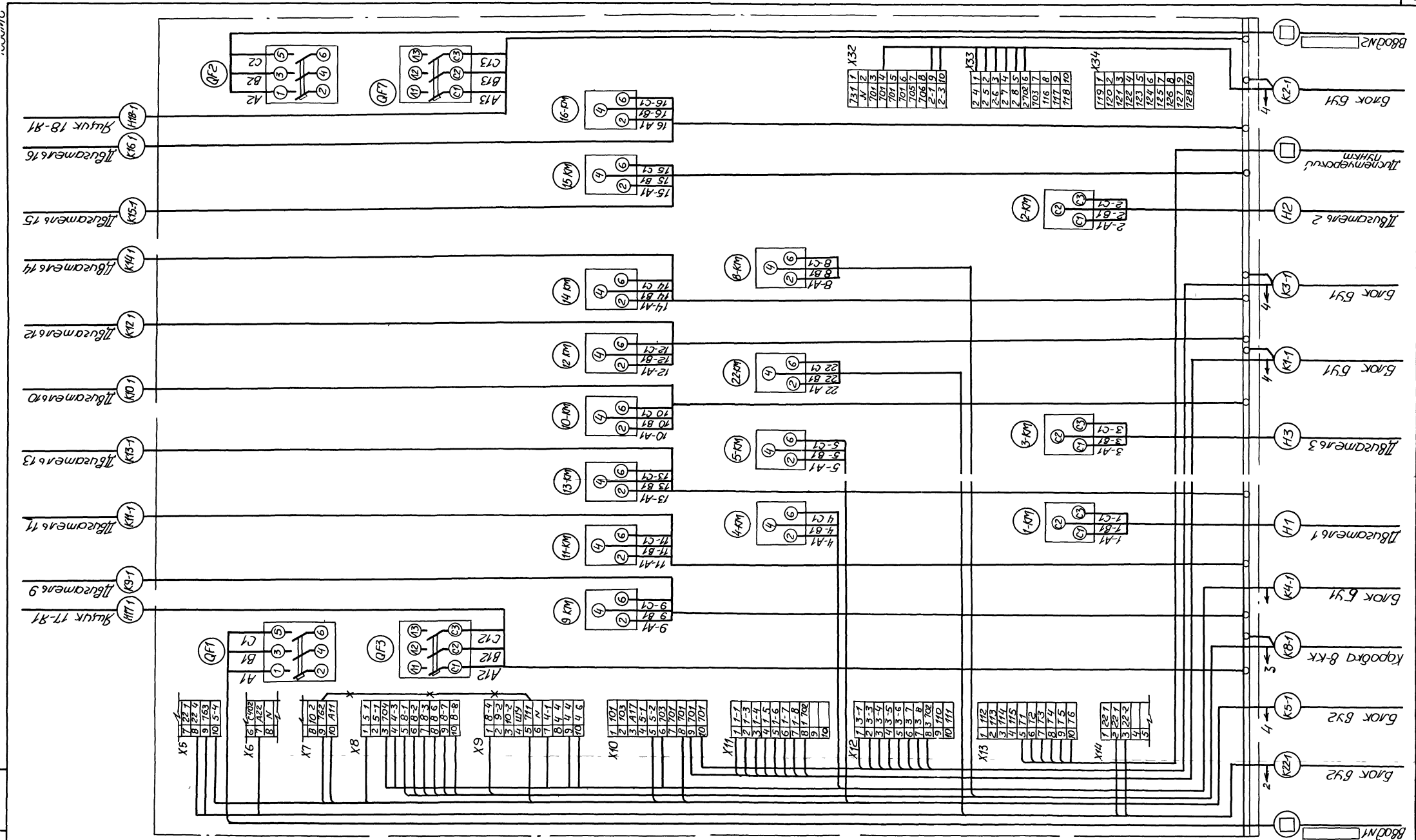
Номер привода	Тн А
9-14	0-93
15	17
16	104

Марку и сечение проводника см черт ЭМЛ 2 табл 4 ч л 15
 Схема подключения приведена для привода 9. Для приводов 10-16 схема аналогична. Цифра 9 в левой части маркировки целей и кабелей, обозначающая номер привода, меняется на 10-16.



Универсальная таблица и дата вост. лимб №

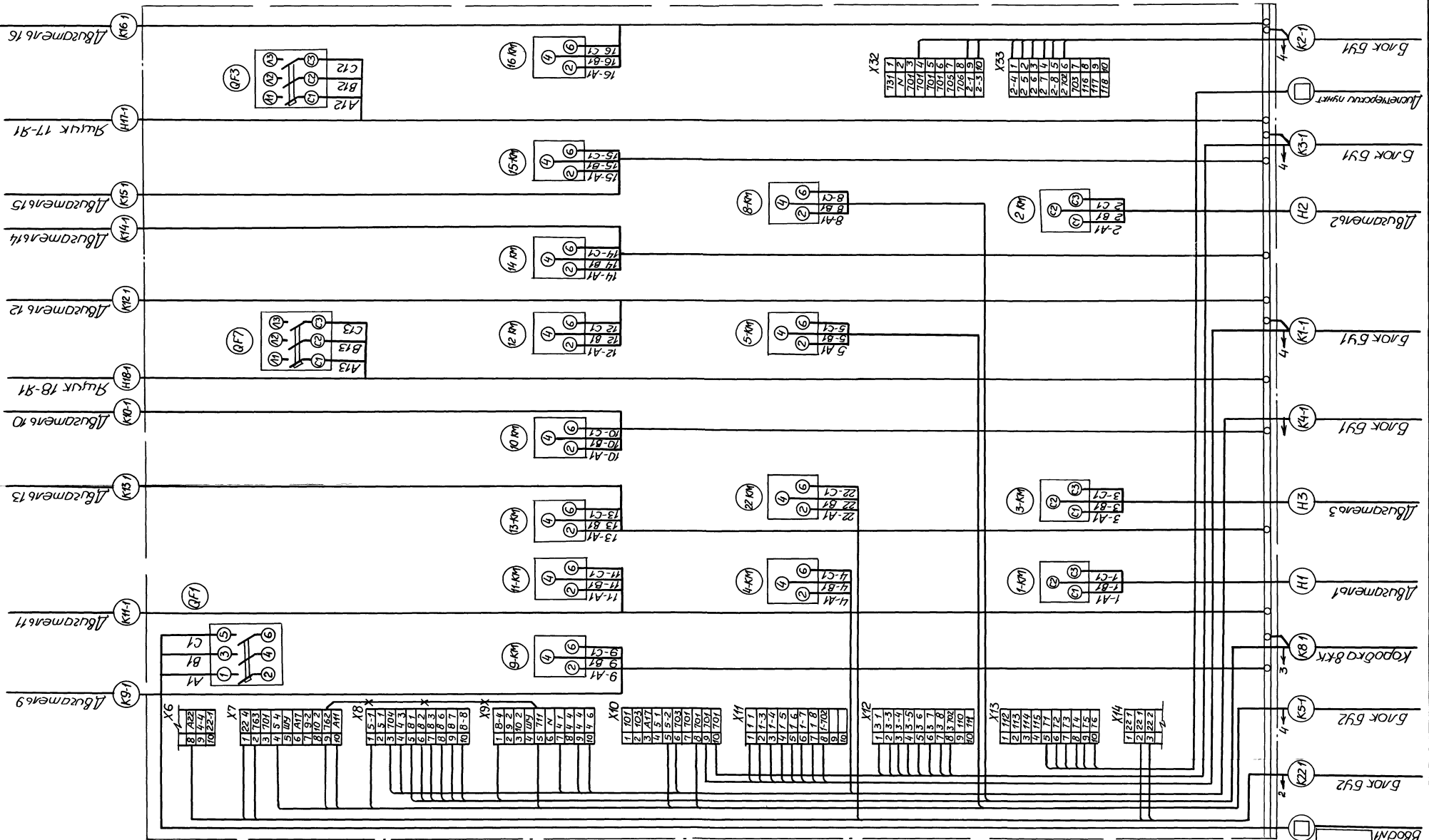
771902 1-136 88-ЭМ			
Привязан	Исполн. Фролов	Инж. Климизационная насосная станция производительностью 13 150 м³/ч, напором 8-60 м	Лист 12
Инв. №	Исп. спец. Обозная	Схема подключения электрооборудования	Листов
	Инж. Барчан	Госстрой СССР	
	Инж. Ведим Доросеев	Харьковский водоканалпроект	
	Инж. Цветочный		



Марку и сечение проводника см черт ЭМ л 15
 * - * демонтировать

		ТП902-1-136 88-ЭМ		
Приказ	Начальник	Фролов	Канализационная насосная станция производительностью 13-150 м³/ч, напором в 60 м	Лист 13
	Ли спец	Бондарь	8788	Госстрой СССР Казахстанский проект Водохозяйств. проект
	Ли спец	Обозня		
	Ингопр	Локсон	Схема подключения шкафа управления (с двумя вводами)	
	Рук. гр	Барухан		
	Вед. инж	Даровцев		
Лист №2	Инж	Цветочкина		

Альбом 6



Марку и сечение проводника см черт ЭМ л 15
 ** - демонтировать

		ТТ1902-1-136 88-ЭМ		
Исполнитель	Машута Фролов	Канализационная насосная станция производства мощностью 13-150 м ³ /ч, напором 8-60 м	Лист	Листов
Привязан	Иж спец Бондарь	07.88	Р	14
	Иж спец Обозная		Схема подключения шкафа управления (с одним вводом)	
	Н контр Аронсон			
	Оук гр Баруан			
	вед инт Дарофеев			
Инв №	Имм Цветочкин			

Шифр проекта, Последнее изменение, Дата и инв. №

Марки-робота кабеля	Трасса		Кабель				
	Начало	Конец	по проекту		проложен		
			Марка	Количество кабелей, число и сечение жил, напряжение	Длина, м	Марка	Количество кабелей, число и сечение жил, напряжение
		Кабели силовые	до	1000 В			
	Ввод №1	Шкаф управления					
	Ввод №2	Шкаф управления					
H1	Шкаф управления	Двигатель 1	АВВГ		18		
H2	Шкаф управления	Двигатель 2	АВВГ		18		
H3	Шкаф управления	Двигатель 3	АВВГ		19		
H17-1	Шкаф управления	Ящик 17-Я1	АВВГ	1(3x4+1x2.5)	12		
H18-1	Шкаф управления	Ящик 18-Я1	АВВГ	1(3x4+1x2.5)	11		
H17-2	Ящик 17-Я1	Таль 17	КГ	1(4x1,0)	10		
H17-3	Ящик 17-Я1	Щиток ЦОА	АВВГ	1(3x4+1x2.5)	3		
H18-2	Ящик 18-Я1	Таль 18	КГ	1(4x1,0)	10		
H18-3	Ящик 18-Я1	Щиток ЦО	АВВГ	1(3x4+1x2.5)	4		
		Кабели контрольные					
K1-1	Шкаф управления	Блок БУ1	АКВВГ	1(14x2.5)	12		
K2-1	Шкаф управления	Блок БУ1	АКВВГ	1(14x2.5)	13		
K3-1	Шкаф управления	Блок БУ1	АКВВГ	1(14x2.5)	12		
K4-1	Шкаф управления	Блок БУ1	АКВВГ	1(10x2.5)	13		
K5-1	Шкаф управления	Блок БУ2	АКВВГ	1(14x2.5)	10		
K8-1	Шкаф управления	Коробка 8-КК	АКВВГ	1(14x2.5)	30		
K9-1	Шкаф управления	Двигатель 9	КВВГ	1(4x1.5)	15		
K10-1	Шкаф управления	Двигатель 10	КВВГ	1(4x1.5)	16		
K11-1	Шкаф управления	Двигатель 11	КВВГ	1(4x1.5)	19		
K12-1	Шкаф управления	Двигатель 12	КВВГ	1(4x1.5)	20		
K13-1	Шкаф управления	Двигатель 13	КВВГ	1(4x1.5)	6		
K14-1	Шкаф управления	Двигатель 14	КВВГ	1(4x1.5)	7		
K15-1	Шкаф управления	Двигатель 15	АКВВГ	1(4x2.5)	12		
K16-1	Шкаф управления	Двигатель 16	КВВГ	1(4x1.5)	10		
K22-1	Шкаф управления	Блок БУ2	АКВВГ	1(10x2.5)	10		
	Шкаф управления	Четырехконт. пункт					

Марки-робота кабеля	Трасса		Кабель				
	Начало	Конец	по проекту		проложен		
			Марка	Количество кабелей, число и сечение жил, напряжение	Длина, м	Марка	Количество кабелей, число и сечение жил, напряжение
K1-2**	Блок БУ1	Вентиль 1-У	АКВВГ	1(4x2.5)	7		
K2-2**	Блок БУ1	Вентиль 2-У	АКВВГ	1(4x2.5)	7		
K3-2**	Блок БУ1	Вентиль 3-У	АКВВГ	1(4x2.5)	8		
K4-2**	Блок БУ1	Двигатель 4	АКВВГ	1(4x2.5)	6		
K5-2	Блок БУ2	Двигатель 5		Комплектно с насосом			
K22-2	Блок БУ2	Двигатель 22		Комплектно с насосом			
K8-2	Коробка 8-КК	Двигатель 8	АКВВГ	1(4x2.5)	5		
K8-3	Коробка 8-КК	Выключатель муфты 8QZ	АКВВГ	1(4x2.5)	5		
K8-4	Коробка 8-КК	Лучевые выключатели	АКВВГ	1(7x2.5)	5		

Сводка кабелей

Число жил, сечение	Марка напряжение			
	АВВГ	КГ	АКВВГ	КВВГ
	55			
3x4+1x2.5	30			
4x10		20		
4x2.5			52	
7x2.5			5	
10x2.5			23	
14x2.5			77	
4x1.5				93

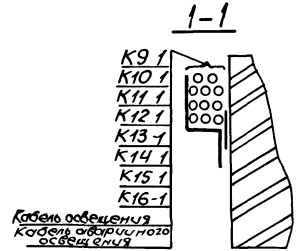
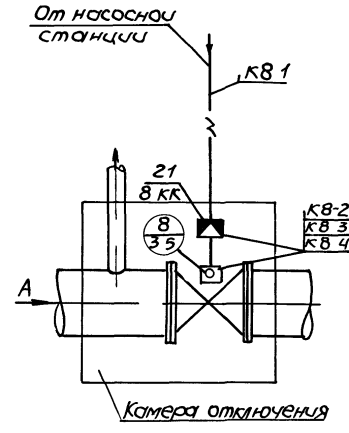
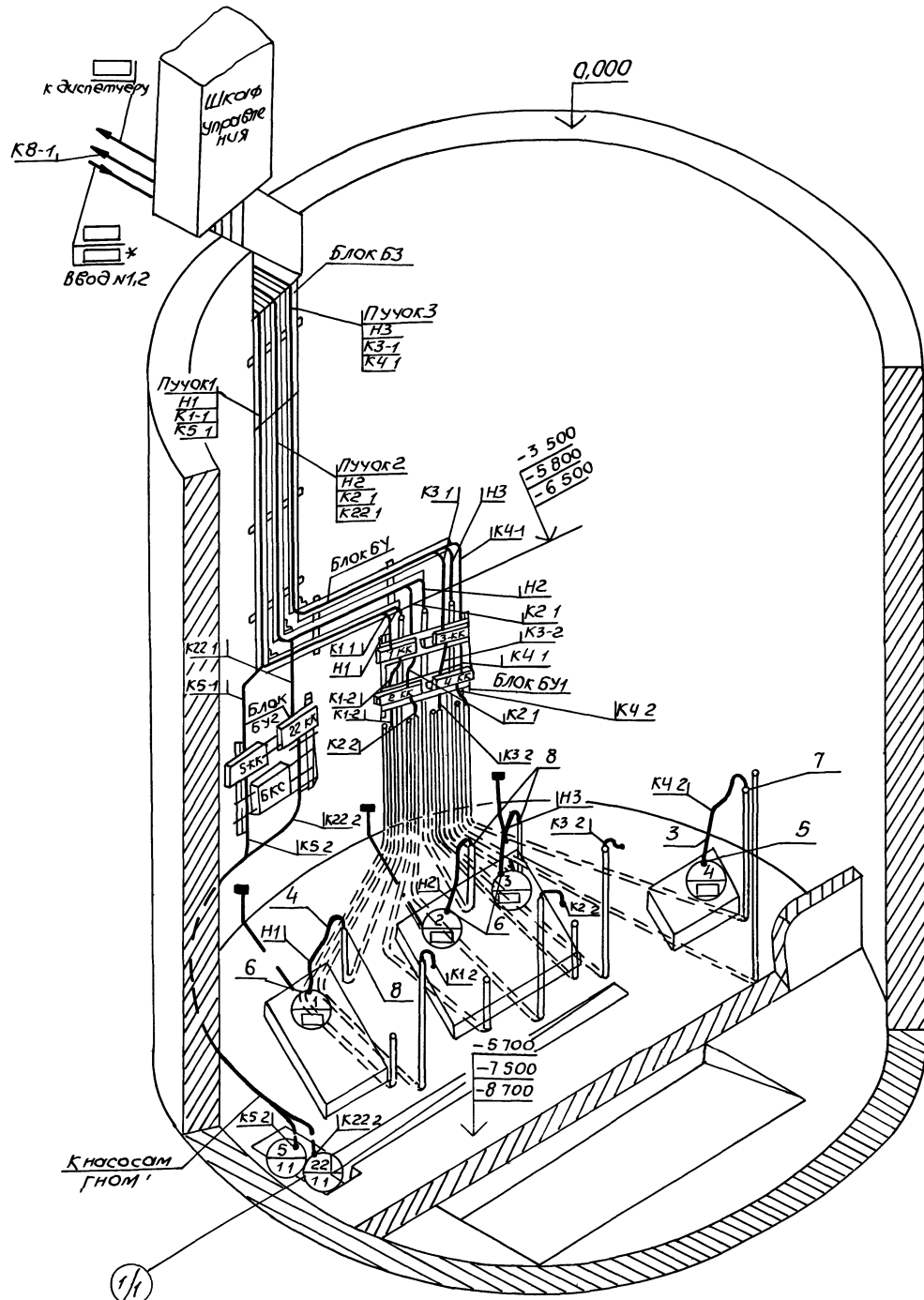
* - для варианта с одним вводом исключить
 ** - поставляется с блоком БУ1, изготовленным в МЭЗ

Длина кабеля К8-1 принята из условия размещения колодца с задвижкой на расстоянии 10м от насосной станции

Т17902-1-136 88ЭМ

Привязан	Начальник Фролов С.И.	Инженер Л.С. Обознач	Инженер Л.С. Аронсон	Инженер Рук зр Баручи С.И.	Инженер Вед. инт. Лаврашев В.И.	Инженер Интн Цветочкина О.В.	0188
	Гигиеническая насосная станция производительностью 13 150м ³ /ч, напаром 8-60м			Статус	Лист	Листов	
				р	15		
Инв №				Кабельный журнал		госстрой СССР 2010 заводская линия проекта Усть-Камбарский водоканал проект	

Копир майстренко 23281-06 18 Формат А2



Все оборудование, подлежащее занулению, присоединяется к магистрали зануления с помощью полосовой стали сечением 25x4мм

В качестве магистрали зануления используется арматура железобетонных конструкций, монорельсы талей, обрамление каналов, а также специально проложенные отрезки полосовой стали

Непрерывная электрическая цепь по металлу, а также установка закладных конструкций для присоединения зануляемого оборудования в подземной части, предусматриваются в строительной части проекта на чертежах КЖ

Нулевая шина шкафа управления присоединяется к магистрали не менее чем в двух местах

Зануление вентиляторов и светильников осуществляется при помощи нулевых проводников

Связь магистрали зануления с заземленной нейтралью питающего трансформатора осуществляется с помощью нулевой жилы или оболочки питающего кабеля

Зануление оборудования выполнить в соответствии со СНиП 305.06-85

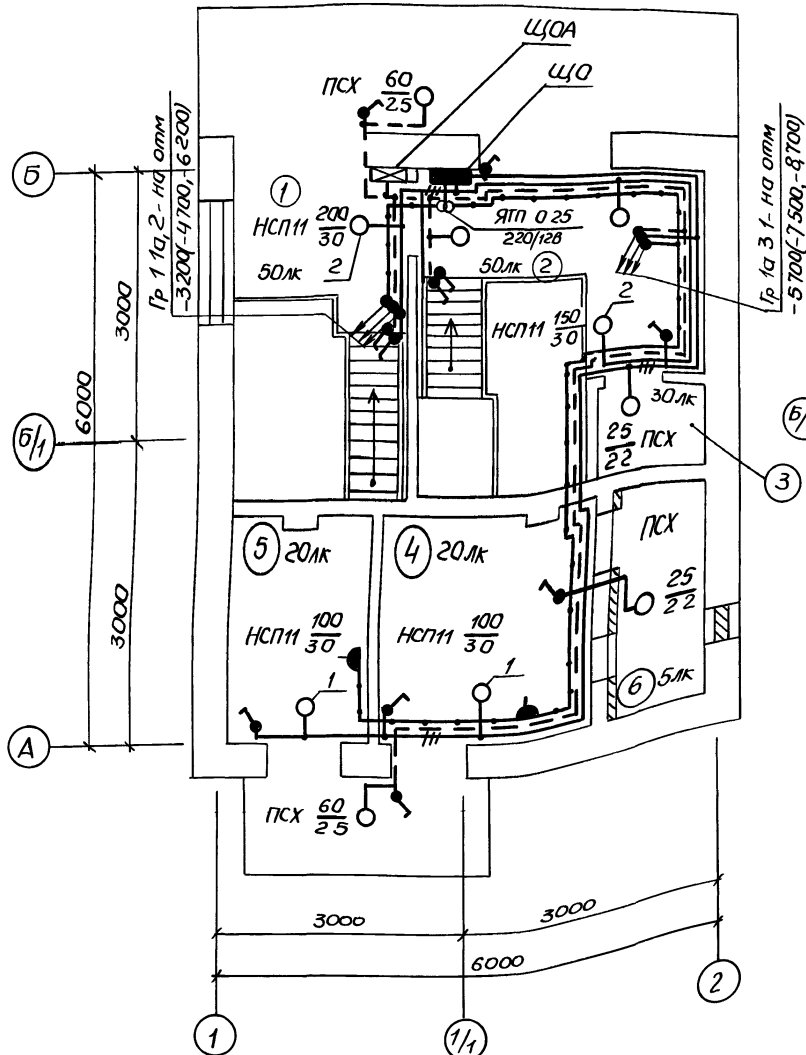
Монтаж отдельных элементов зануления выполняется в соответствии с типовым проектом 5.407-11

Условные обозначения
 Прокладываемая магистраль зануления
 Закладные конструкции (предусмотрены в строительной части проекта)

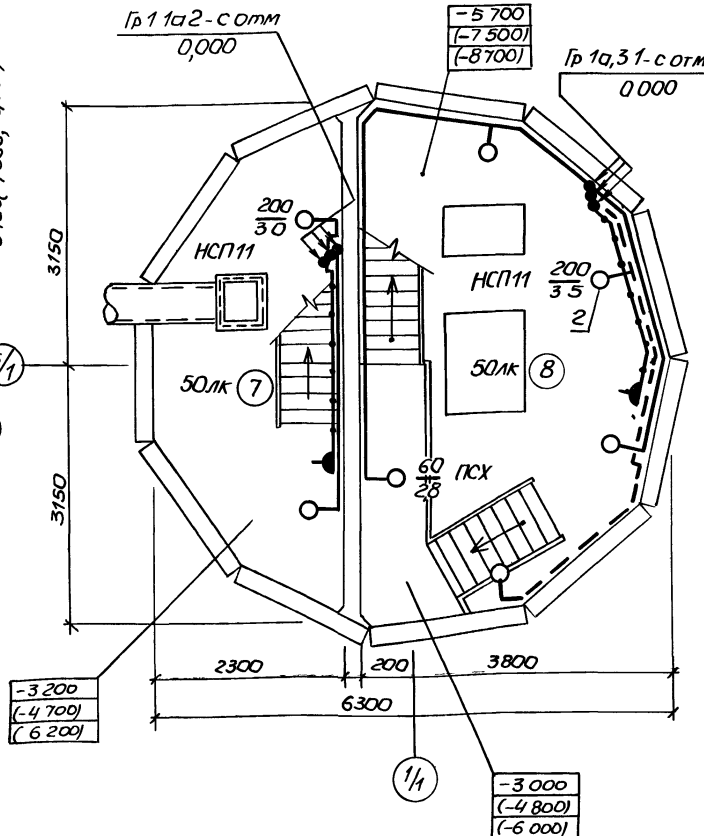
Чертеж разработан Новосибирским проектно-технологическим бюро ВНИИ Проектэлектромонтаж

				ТП 902-1-136 88-ЭМ			
привязан	к УИИ	к УИИ	к УИИ	Канализационная насосная станция производительностью 13-150м³/ч напором 8-60м	Станция	Лист	Листов
	Зав. отд.	Прод. отд.	Инж. отдел		Р	17	
УИИ №	УИИ	Буменко	В.С.	План освоения электрооборудования, прокладка кабелей зануления (окончание)	гос. тех. оср. Новосибирский государственный университет		
				232R1-06 20			

План на отм 0 000



План на отм -3 200(-4 700, -6 200),
-5,700(-7 500, -8 700)



ВЕДОМОСТЬ УЗЛОВ УСТАНОВКИ ЭЛЕКТРИЧЕСКОГО
ОБОРУДОВАНИЯ НА ПЛАНЕ РАСПОЛОЖЕНИЯ

Поз	ОБОЗНАЧЕНИЕ	НАИМЕНОВАНИЕ	кол	Примеч
1	4 407-233-001 исп 1	Установка кранштейна УМ6		
2	4 407-233-001, исп 1	То же, НСПМх200	10	

- Условные обозначения на плане выполнены по ГОСТ 2754-72 и ГОСТ 21608-84
- В скобках указаны отметки уровней для насосной станции с глубиной заложения подводящего коллектора -5,5 и -7,0 м
- Напряжение сети освещения общего ~220В, переносного ремонтного 12В
- Схему распределительной сети см черт ЭМ лист 3,4
- Групповую осветительную сеть выполнить кабелем АВВГ открыто по стенам и креплением скобами, а также по установленным конструкциям трасс электропроводок силового оборудования
- Для зануления элементов электрооборудования используется рабочий нулевой провод сети

Экспликация помещений

Номер по плану	Наименование
1	Монтажная площадка помещения решетчатого накопителя
2	Монтажная площадка машзала
3	Санузел
4	Венткамера приточная
5	Венткамера вытяжная
6	Форкамера
7	Помещение решетчатого накопителя
8	Машзал
9	Приемный резервуар

Сводка кабелей

Число и сечение жил, напряжение	Марка	
	АВВГ	АПВ
2x2 5-0 66	170м	-
3x2 5-0 66	5м	-
2x4-0 66	40м	-
1x2 5-0 38	-	20м

Данные о групповых щитках с автоматическими выключателями

Номер щитка	Тип	Установленная мощность, кВт	Номера автоматических выключателей				Ток расцепителя, А	
			Однополюсные		Трехполюсные		на вводе	на линиях
			Занятые	Резервные	Занятые	Резервные		
ЩО	ОЩ-6(3)УХЛ4	1,41	1-3	-	-	-	16	
ЩОА	ОЩ-6(3)УХЛ4	0 87	1	2 3	-	-	16	

ТП902-1-136 88-ЭМ

Привязан

Начальник Фрулов	Гл спец. Овощная	Инженер Аронсон	рук гр. Проектирование	Вед инж. Гурвич	Консультационная насосная станция производительностью 13-150м ³ /ч напором в 60м	Этадия	Лист	Листов
					Электроосвещение	P	18	

Лист	Наименование	Примечание
ДО	Ведомость чертежей задания МЭЭ	
ВБ	Ведомость электромонтажных конструкций, подлежащих изготовлению в МЭЭ	
ВА	Ведомость изделий и материалов для изготовления электромонтажных конструкций в МЭЭ	
О1СВ1	Блок управления БУ1 Общий вид	
О1СВ2	Блок управления БУ1 Схема соединений	
О2СВ	Блок управления БУ2 Общий вид Схема соединений	
О3СВ	Блоки электроконструкций Б3, Б4	
О4СВ	Пучки кабелей	

Чертежи разработаны Новосибирским проектно-технологическим бюро ВНИИ Проектэлектромонтаж

Привязан		
Шифр №		

ТП902-1-136 88-ЭМИ ДО

Лист	Наименование	Материал	Масса	Канализационная насосная станция производительностью 13-150 м ³ /ч, напором 8-60 м		
				Стандия	Лист	Листов
О1СВ1	Блок управления БУ1	Федотов		Р	1	
О1СВ2	Блок управления БУ1	Федотов				
О2СВ	Блок управления БУ2	Беренштейн				
О3СВ	Блоки электроконструкций	Бутенко				

Госстрой СССР
Союзвостокангидропроект
Харьковский
Водоканалпроект
Формат А4

Обозначение чертежа	Наименование	Кол.	Примечание
ТП902-1-136 88-ЭМИ О1СВ1	Блок управления БУ1 Общий вид	1	
ТП902-1-136 88-ЭМИ О1СВ2	Блок управления БУ1 Схема соединений	1	
ТП902-1-136 88-ЭМИ О2СВ	Блок управления БУ2 Общий вид Схема соединений	1	
ТП902-1-136 88-ЭМИ О3СВ	Блоки электроконструкций Б3, Б4	1	
ТП902-1-136 88-ЭМИ О4СВ	Пучки кабелей		
5 407-7 л 14	Гибкий токоподвод	2	
5 407-7 л 48	Кронштейн правый	2	
5 407-7 л 51	Кронштейн левый	2	
5 407-7 л 53	Побьдок	2	
5 407-11 л 59	Переключок	4	
5 407-11 л 61	Флажок	4	

Чертежи разработаны Новосибирским проектно-технологическим бюро ВНИИ Проектэлектромонтаж

Привязан		
Шифр №		

ТП902-1-136 88-ЭМИ ВБ

Лист	Наименование	Материал	Масса	Канализационная насосная станция производительностью 13-150 м ³ /ч, напором 8-60 м		
				Стандия	Лист	Листов
О1СВ1	Блок управления БУ1	Федотов		Р	1	
О1СВ2	Блок управления БУ1	Федотов				
О2СВ	Блок управления БУ2	Беренштейн				
О3СВ	Блоки электроконструкций	Бутенко				

Госстрой СССР
Союзвостокангидропроект
Харьковский
Водоканалпроект
Формат А4

Наименование и техническая характеристика изделия и материала	Тип, марка	Ед. изм.	Кол-во
1. Электрооборудование			
Переключатель, ТУ 16-642 046-86	ПКУЗ-ЗВБ-200УЗВ	шт	3
Переключатель, ТУ 16-642 046-86	ПКУЗ-ЗВБ-300УЗВ	шт	1
Переключатель, ТУ 16-642 046-86	ПКУЗ-ЗВБ-300УЗВ	шт	2
Пост, ТУ 16-526 216-78	ПКЕ212-2УЗ	шт	5
Блок контроля сопротивления, ТУ 16-656.02УВУ	БКС-2 2	шт	1
Кабель силовой, сечением 3x []	АВВГ	м	55
3x4x1x2,5	АВВГ	м	23
Кабель контрольный, сечением 4x2,5	АКВВГ	м	14
5x2,5	АКВВГ	м	2
7x2,5	АКВВГ	м	7
10x2,5	АКВВГ	м	23
14x2,5	АКВВГ	м	47
Кабель контрольный, сечением 4x1,6	КВВГ	м	93
2. Материалы			
Сталь угловая, ГОСТ 8509-72	50x50x5	кг	7,6
Полоса стальная, ГОСТ 103-76	5x36	кг	0,5
Полоса стальная, ГОСТ 103-76	4x30	кг	1,0
Полоса стальная, ГОСТ 103-76	4x40	кг	5,0
Сталь листовая, ГОСТ 19903-74, толщиной 1,6 мм		кг	0,65
Сталь листовая, ГОСТ 19903-74, толщиной 3 мм		кг	1,0
Сталь листовая, ГОСТ 19903-74, толщиной 5 мм		кг	5,2
Сталь круглая, ГОСТ 2590-71, d=12		кг	3,3
Лента стальная, ГОСТ 6009-74, 3x30		кг	0,1
Канат стальной, ГОСТ 3063-80, d=6,1 мм		кг	1,5
Лента ПВХ липкая, ГОСТ 16214-86		кг	0,3

Чертежи разработаны Новосибирским проектно-технологическим бюро ВНИИ Проектэлектромонтаж

Привязан		
Шифр №		

ТП902-1-136 88-ЭМИ ВА

Лист	Наименование	Материал	Масса	Канализационная насосная станция производительностью 13-150 м ³ /ч, напором 8-60 м		
				Стандия	Лист	Листов
О1СВ1	Блок управления БУ1	Федотов		Р	1	2
О1СВ2	Блок управления БУ1	Федотов				
О2СВ	Блок управления БУ2	Беренштейн				
О3СВ	Блоки электроконструкций	Бутенко				

Госстрой СССР
Союзвостокангидропроект
Харьковский
Водоканалпроект
Формат А4

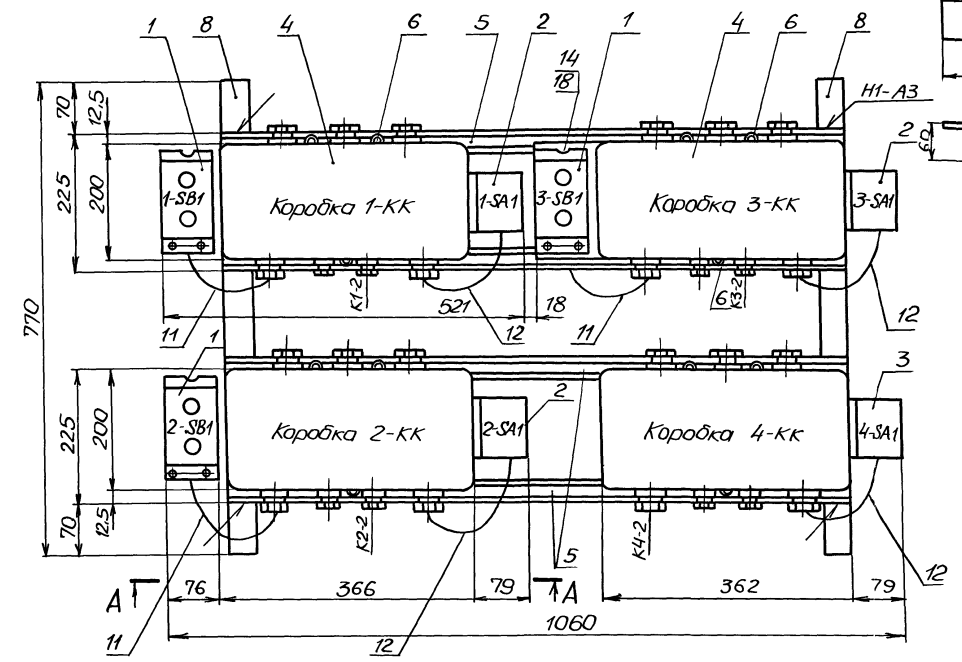
Наименование и техническая характеристика изделия и материала	Тип, марка	Ед. изм.	Кол-во
3. Изделия ГЭМ			
Ящик ТУ 36-946-75	ЯЯП-20УЗ	шт	2
Коробка клеммная ТУ 36-12-80	У615А У2	шт	6
Лоток ТУ 36-2486-82	НЛ10-П2УЗ	шт	3
Лоток ТУ 36-2486-82	НЛ10-П3УЗ	шт	8
Полоса ТУ 36-1434-82	К106У2	шт	3
Соединитель ТУ 36-2486-82	НЛ-СШУЗ	шт	6
Профиль С-образный ТУ 36-2486-82	К101/1У2	шт	8
Профиль ТУ 36-2486-82	К241У2	м	3,5
Гайка закладная ТУ 36-1953-80	К605УХЛ2	шт	4
Гайка закладная ТУ 36-1953-80	К609УХЛ2	шт	18
Лента	Л301-02УХЛ2	м	25
Кнопка	Б-МС УХЛ2	шт	40
Трубка	ХВТ-5УХЛ2,5	кг	0,02
Трубка	ХВТ-8УХЛ2,5	кг	0,02
Бирка маркировочная	У134У3,5	шт	30
Бирка маркировочная	У136У3,5	шт	12
4. Стандартные изделия			
Болт М6x16, ГОСТ 7805-70		шт	22
Болт М8x14, ГОСТ 7798-70		шт	30
Болт М8x20, ГОСТ 7798-70		шт	24
Винт М5x16, ГОСТ 17473-80		шт	39
Винт М6x10, ГОСТ 17473-80		шт	18
Гайка М6, ГОСТ 5927-70		шт	22
Гайка М8, ГОСТ 5916-70		шт	54
Шайба 5, ГОСТ 11371-78		шт	39
Шайба 6, ГОСТ 11371-78		шт	22
Шайба 8, ГОСТ 11371-78		шт	54
Шайба 6 65Г, ГОСТ 6402-70		шт	22
Шайба 8 65Г, ГОСТ 6402-70		шт	12
Шайба 60105, ГОСТ 6958-78		шт	18

Привязан		
Шифр №		

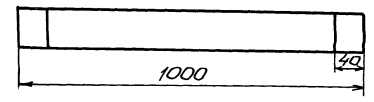
ТП902-1-136 88-ЭМИ ВА

Альбом Б

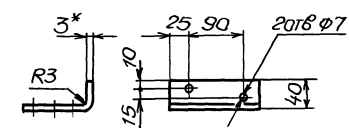
Блок управления ВУ 1



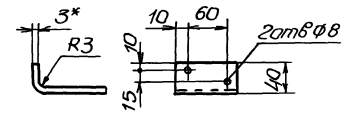
Деталь 8



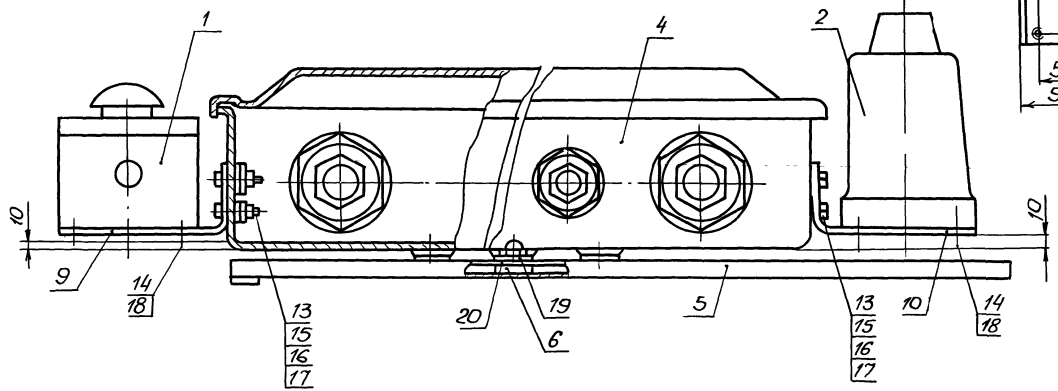
Деталь 9



Деталь 10



A-A
M 1:2



Отверстия в коробке сверлить по дет. 9,10

Порядк	Зона	Поз	Обозначение	И	п
			Электрооборудование		
1	1-SB1	3-SB1	ГОСТ ПKE 212-2УЗ	3	
2	1-SA1	3-SA1	Переключатель ПКУЗ-38С-2004УЗ	3	
3	4-SA1		Переключатель ПКУЗ-38Е-3105УЗ	1	
			Изделия завода ГЭМ		
4	1-КК .. 4-КК		Коробка клеммная У615А2	4	
5			Профиль К101/У2 С=880	4	
6			Гайки закладная КВОУИ2	12	
7					
			Материалы		
8			Полоса 4x40x1000 ГОСТ 103-76	2	
9			Оцинкованная сталь листовая, ГОСТ 19904.74.3мм	3	
10			Оцинкованная сталь листовая, ГОСТ 19904.74.3мм	4	
11			Кабель АКВВГ 5x2.5	1.5 м	
12			Кабель АКВВГ 7x2.5	20 м	
			Стандартные изделия		
13			Болт М6x16, ГОСТ 78.05-70	14	
14			Винт М5x16, ГОСТ 11743-80	25	
15			Гайка М6, ГОСТ 5927-70	14	
16			Шайба 6, ГОСТ 11371-78	14	
17			Шайба 6, 65Г, ГОСТ 6402-78	14	
18			Шайба 5, ГОСТ 11371-78	25	
19			Винт М6x10, ГОСТ 11743-80	12	
20			Шайба 6, 601, 05, ГОСТ 6308-78	12	

- 1 Сварку производить электродами типа Э42 сплошным швом по контуру присоединения деталей.
- 2 Покрытие эмаля серая ПР-115 ГОСТ 6465-76
- 3 Надписи на электрооборудовании выполнить по настоящему чертежу
- 4 Кабели К1-2, К2-2, К3-2, К4-2 разделяются и подключаются к клеммным коробкам 1-КК, 2-КК, 3-КК, 4-КК в МЭЗ. Для транспортирования кабели К1-2, К2-2, К3-2, К4-2 ставятся в бухты и привязываются к блоку ВУ 1

Чертеж разработан Новосибирским проектно-технологическим бюро всесоюзного научно-исследовательского института ВНИИпроектэлектромонтаж

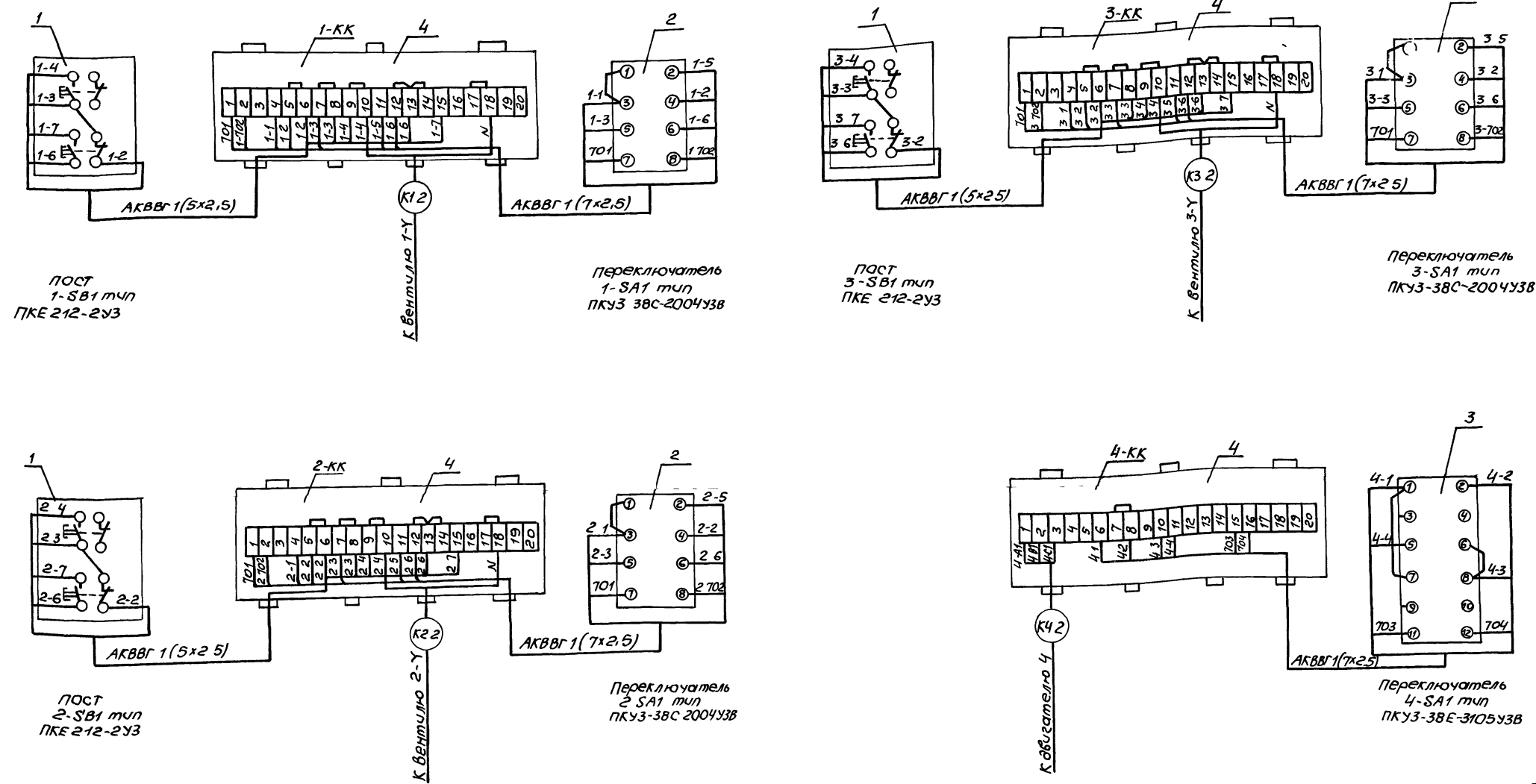
ТП902-1-136 88-ЗМИ 01 СБ 1

Привязан					
Инж. №					
Инж. №					
Инж. №					

Канализационная насосная станция, производительность 13-150 м ³ /ч, напором 8-60 м	Лист	1
Блок управления ВУ 1	Лист	1
Общий вид	Лист	1

Лист № 1 из 1
Лист № 2 из 2
Лист № 3 из 3
Лист № 4 из 4
Лист № 5 из 5
Лист № 6 из 6
Лист № 7 из 7
Лист № 8 из 8
Лист № 9 из 9
Лист № 10 из 10
Лист № 11 из 11
Лист № 12 из 12
Лист № 13 из 13
Лист № 14 из 14
Лист № 15 из 15
Лист № 16 из 16
Лист № 17 из 17
Лист № 18 из 18
Лист № 19 из 19
Лист № 20 из 20

Схема соединений блока управления БУ1



Чертеж разработан Новосибирским проектно-технологическим бюро ВНИИ Проектэлектромонтаж

				ТТ1902-1-136 88-ЭМИ 01 СБ 2		
Привязан				Канализационная насосная станция производительностью 13 150 м ³ /ч напором 8-60м		
Директор	Инженер	Инженер	Инженер	р	2	Листов
Исполнитель	Инженер	Инженер	Инженер	госстрой СССР Санитарно-технический проект Харьковский Водокалорийный проект		
Инв. №	Инв. №	Инв. №	Инв. №	БЛОК управления БУ 1 Схема соединений		
				23281-06 24		

Альбом Б

Блок управления БУ2
Общий вид

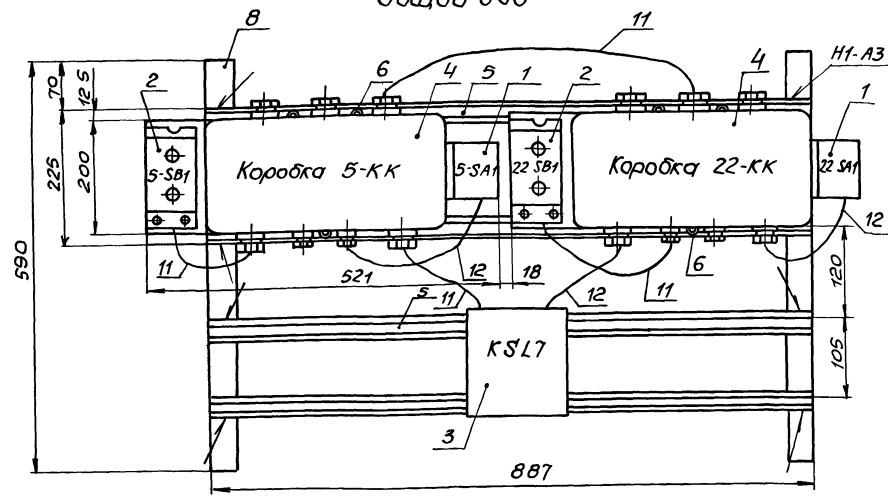
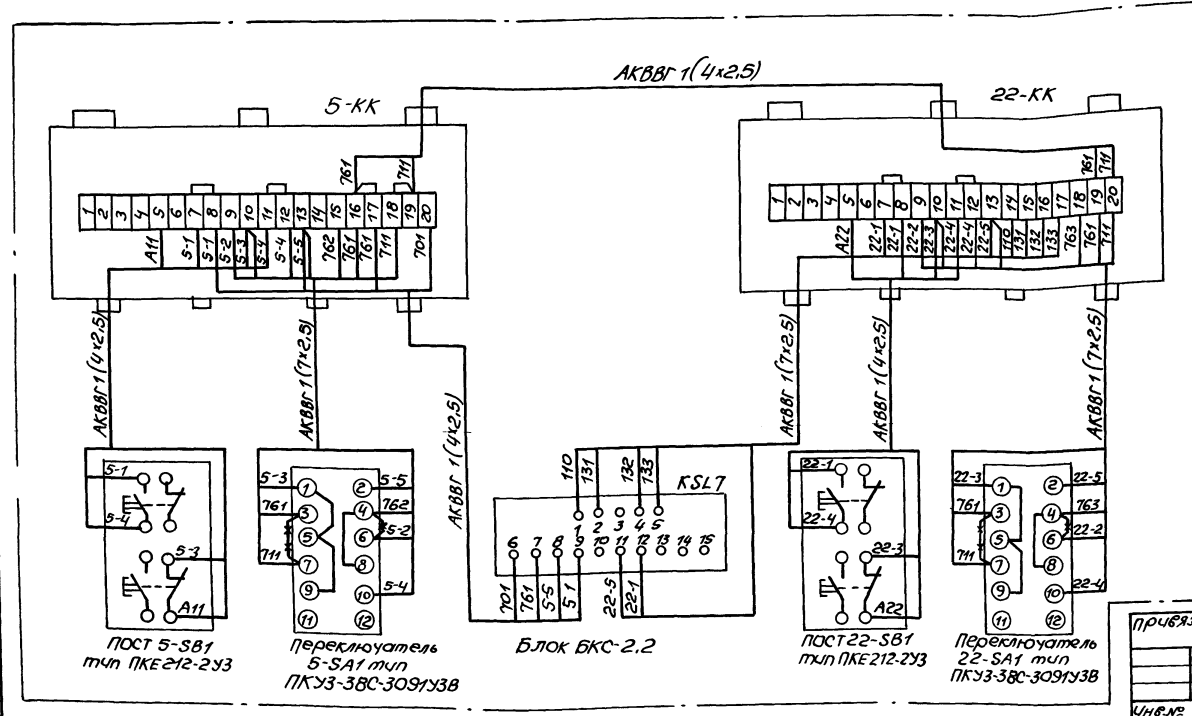


Схема соединений блока управления БУ2



Входит	Зона	Поз	Обозначение	Наименование	Кол-во
				Электрооборудование	
		1	5-SA12-SA1	переключатель	
		2	ПКУЗ-38С-3091У3В	ПКУЗ-38С-3091У3В	2
		2	5-SB1, 22-SB1	пост ПКЕ 212-2У3	2
		3	KSL7	блок контроля сопротивления ВКС-2.2	1
		4	5-КК, 22-КК	коробка клеммная ЧБ15АУ2	2
		5		Профиль К101/У2	4
		6		Гайка закладная К609УХ12	6
		7		Гайка закладная К605УХ12	4
				Материалы	
		8		Полоса 4x40x1000 ГОСТ 103-76	2
		9		Сталь листовая ГОСТ19904-74,3мм	2
		10		Сталь листовая ГОСТ19904-74,3мм	2
		11		Кабель АКВВГ 4x2,5	2
		12		Кабель АКВВГ 7x2,5	2
				Стандартные изделия	
		13		Винт М6x16, ГОСТ 7805-70	8
		14		Винт М5x16, ГОСТ 17473-80	14
		15		Гайка М6, ГОСТ 5927-70	8
		16		Шайба 6, ГОСТ 11371-78	8
		17		Шайба 6 65Г, ГОСТ 16402-70	8
		18		Шайба 5, ГОСТ 11371-78	14
		19		Винт М6x10, ГОСТ 17473-80	6
		20		Шайба 6 0105, ГОСТ 8958-78	6

- 1 Покрытие эмаль серая ПФ 115, ГОСТ 8465-76
- 2 Надписи на электрооборудовании выполнять по настоящему чертежу
- 3 Сварку производить электродом Э-42 сплошным швом по контуру присоединения деталей
- 4 Узлы крепления блока и аппаратов на блоке даны на черт эми ОУСБ1

— * * — демонтировать

Чертеж разработан Новосибирским проектно-технологическим бюро ВНИИ проектэлектромонтаж

ТП902-1-136 88-ЭМИ 02СБ

привязан	Канализационная насосная станция производительностью 13-150м³/ч, напором 8-60 м	Лист	Листов
	Блок управления БУ2	Р	1
	Общий вид	госстрои СССР	
	Схема соединений	Учебно-научный проект	
		водоканалпроект	

Блок Б3
эл конструкция в канале

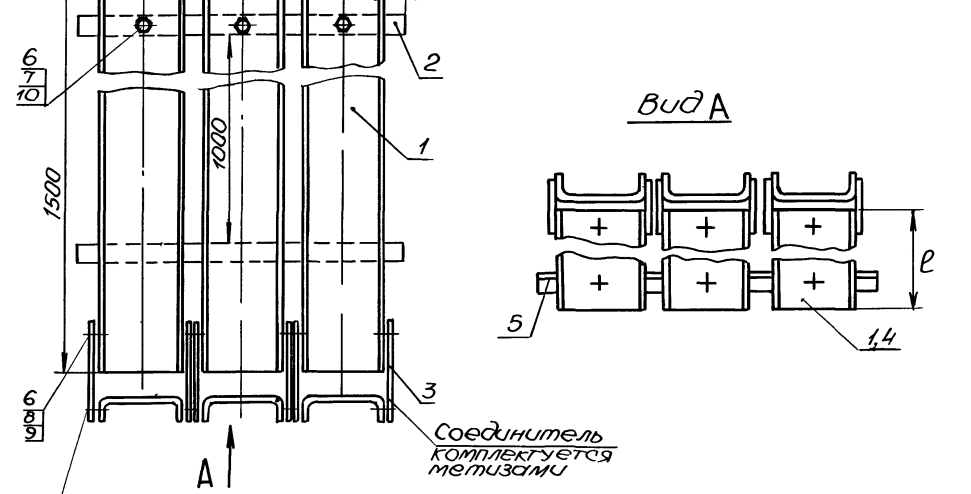


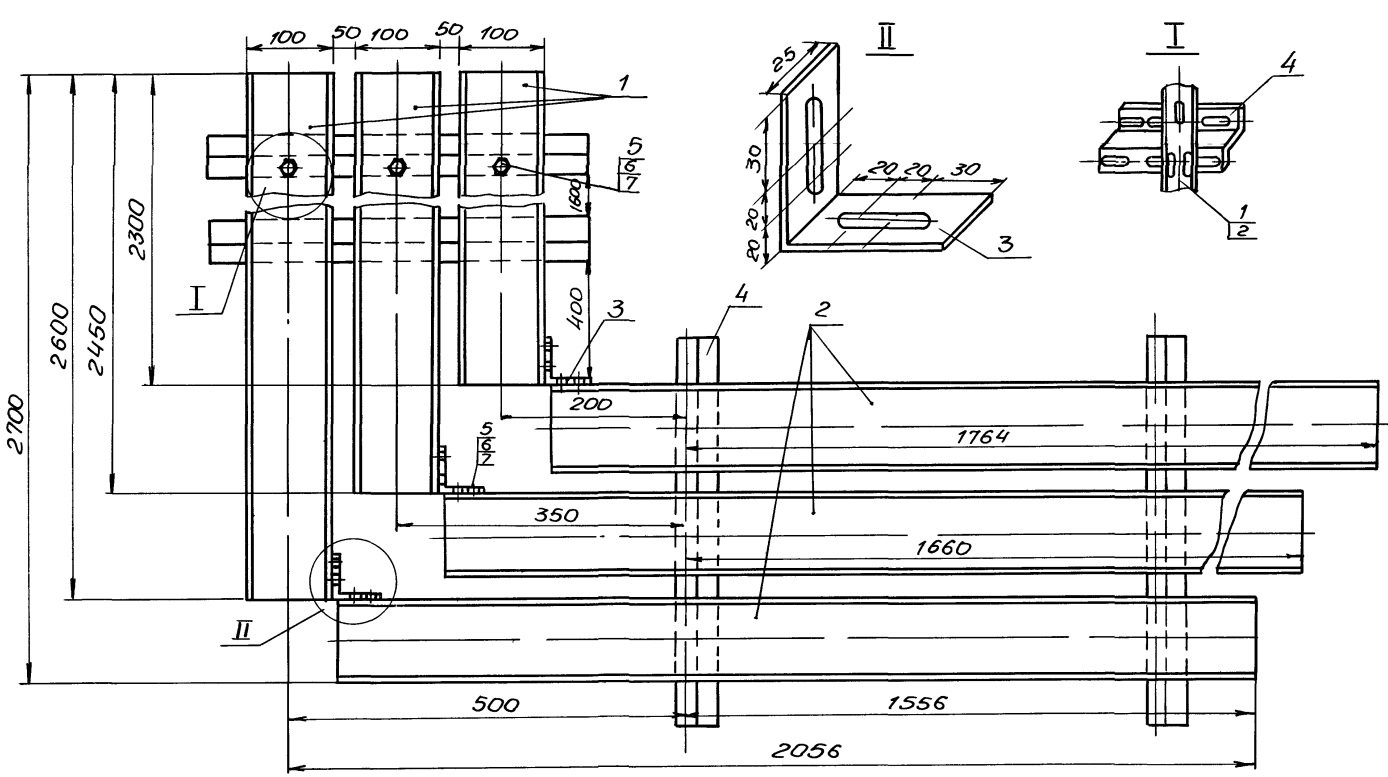
Таблица 1

Глубина заложения подводящего коллектора в м	ℓ лотка в мм
-4 000	-
-5 500	1500(1800)
-7 000	3000

Таблица 2

Тип лотка	Глубина заложения подводящего коллектора в м		
	-4 000	-5 500	-7 000
НЛ10 П2У3	1 / 3,77	4 / 1508	1 / 3 77
НЛ10-П3У3	1 / 5,46	1 / 5,46	4 / 21 84
Профиль К241У2	-	1м / 1,5кг	15м / 225кг

Блок Б4



Формат	Зона	Поз	Обозначение	Наименование	Кол	Примечание
				<u>Блок Б3</u>		
				<u>Изделия завода ГЭМ</u>		
		1		Лоток НЛ10-П2У3	1	шт/кг
		2		Полоса К106У2	1/1	кг/м
		3		Соединитель НЛ-СШУ3	6/169	шт/кг
		4		Лоток НЛ10-П3У3	1	шт/кг
		5		Профиль К241У2	1	м/кг
				<u>Материалы</u>		
		6		Гайка М8 ГОСТ 5916-70	30/001	шт/кг
		7		Шайба 8 ГОСТ 11371-78	30/001	шт/кг
		8		Болт М8х20 ГОСТ 7798-70	24/031	шт/кг
		9		Шайба 6Н-65г ГОСТ 6402-70	0,05	кг
		10		Болт М8х14 ГОСТ 7798-70	6/0066	шт/кг
				<u>Блок Б4</u>		
				<u>Изделия завода ГЭМ</u>		
		1		Лоток НЛ10-П3У3	4/2184	шт/кг
		2		Лоток НЛ10-П2У3	2/754	шт/кг
		3		Полоса К106У2	2/2	кг/м
		4		Профиль К241У2	3/2	кг/м
				<u>Материалы</u>		
		5		Болт М8х14 ГОСТ 7798-70	24/026	шт/кг
		6		Гайка М8 ГОСТ 5916-70	0009	шт/кг
		7		Шайба 8 ГОСТ 11371-78	24/005	шт/кг

Для транспортировки блок Б3 разъединить в поз 3
 Длина лотка для монолитного варианта приведена в скобках в таблице 1
 * Количество и вес лотков приведены в таблице 2

Чертеж разработан Новосибирским проектно-технологическим бюро Всесоюзного научно-исследовательского института ВНИИПроект-электромонтаж

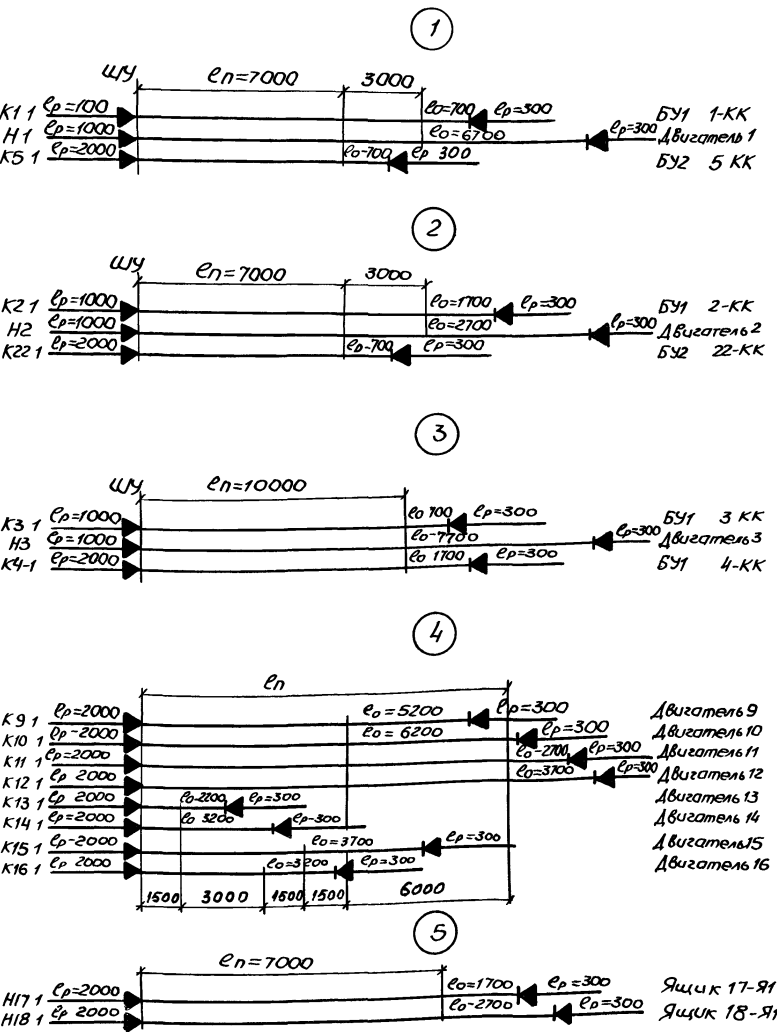
ТП902-1-136 88-ЭМИ 03 СБ

Проект	Канализационная насосная станция производительностью 13-150 м ³ /ч, напором 8-60 м	Стация	Р	Лист	1	Листов	
Инв №	Инж. Бутенко	Гл. инж. Никитюкин	Зав. отд. Федотов	Дл. конст. Беренштейн	Инж. Бутенко	В. В. В.	В. В. В.

Альбом 6

Таблица изготовления пучков кабелей

Ил. № кабеля	Маркировка жил	Откуда	Куда	Марка и напряжение сечение	К 80 м	Назначение Примечание						
1	K1-1 1 1 1-3 1 4 1-5 1 6 1-7 1-8 N 701 1 702	Щит управления	Блок БУ1 Коробка клеммная 1-КК	АКВВГ 14x2.5	12	Насос стоков N1						
	H1 1-A1 1 B1 1-C1						Двигатель N1					
	K5-1 5-A1 5 B1 5-C1 5 1 5 2 5-4 701 762 711							Блок БУ2 Коробка клеммная 5-КК				
	H5-1								Дренажный насос N5			
2	K2-1 2 1 2 3 2-4 2 5 2 6 2 7 2 8 N 701 2 702	Щит управления	Блок БУ1 Коробка клеммная 2-КК	АКВВГ 14x2.5	13	Насос стоков N2						
	H2 2 A1 2 B1 2 C1						Двигатель N2					
	K22-1 22-A1 22 B1 22-C1 22 1 22 2 22 4 763 110							Блок БУ2 Коробка клеммная 22-КК				
	H22-1								Дренажный насос N22			
3	K3-1 3 1 3-3 3-4 3-5 3 6 3 7 3 8 N 701 3 702	Щит управления	Блок БУ1 Коробка клеммная 3-КК	АКВВГ 14x2.5	12	Насос стоков N3						
	H3 3 A1 3 B1 3 C1						Двигатель N3					
	K4-1 4 A1 4 B1 4 C1 4-1 4 3 4-4 4 6 703 704							Блок БУ1 Коробка клеммная 4-КК				
	H4-1								Насос гидроуплотнения N4			
4	K9-1 9 A1 9 B1 9 C1 N	Щит управления	Двигатель N9	КВВГ 4x1.5	15	Приточный вентилятор						
	K10-1 10 A1 10 B1 10 C1 N						Двигатель N10					
	K11-1 11 A1 11 B1 11 C1 N							Двигатель N11				
	K12-1 12 A1 12 B1 12 C1 N								Двигатель N12			
	K13-1 13 A1 13 B1 13 C1 N									Двигатель N13		
	K14-1 14 A1 14 B1 14 C1 N										Двигатель N14	
	K15-1 15 A1 15 B1 15 C1 N											Двигатель N15
	K16-1 16 A1 16 B1 16 C1 N											
5	H17-1 A12 B12 C12 N	Щит управления	Ящик 17-Я1	АВВГ 3x4+1x2.5	12	Электроталь						
	H18-1 A13 B13 C13 N						Ящик 18-Я1					
	H18-1							АВВГ 3x4+1x2.5				



Формат	Зона	Позиция	Обозначение	Наименование	Кол	Примечание
		1		Лента ПВХ липкая		
				ГОСТ 16214-86	03	кг
		2		Лента Л301-02 УХЛ2	25	м
		3		Кнопка 6 МС УХЛ2	40	
		4		Бирка маркировочная У134У35	30	
		5		Бирка маркировочная У136У35	12	
		6		Кабель АВВГ-066 УХЛ1х2.5, ГОСТ 16442-80	23	м
		7		Кабель АВВГ-066 [] , ГОСТ 16442 80	55	м
		8		Кабель АКВВГ 4x2.5 ГОСТ 1508-78E	12	м
		9		Кабель АКВВГ 10x2.5, ГОСТ 1508-78E	23	м
		10		Кабель АКВВГ 14x2.5, ГОСТ 1508-78E	47	м
		11		Кабель КВВГ 4x1.5, ГОСТ 1508-78E	93	м
		12		Трубка ХВТ-5 УХЛ2 5	005	кг
		13		Трубка ХВТ-В УХЛ2 5	002	кг

Lp - длина разделки
L0 - длина одиночного кабеля
Ln - длина кабелей в пучке

- Пучки кабелей должны быть скреплены бандажми из ленты монтажной ЛМ10УХЛ2. Расстояние между бандажми - 800 мм.
- Кабели, прокладываемые в пучках маркируются на концах кабеля.
- Заготовку отрезков кабеля следует производить в соответствии с размерами, приведенными в таблице. Отрезки кабелей следует заготавливать со смонтированными концевыми заделками.
- Бирки, устанавливаемые на объекте заготавливаются согласно таблице.
- Заготовленные пучки кабелей должны быть промаркированы, свернуты в бухты или намотаны на барабаны и испытаны повышенным напряжением.
- Длины кабелей даны для глубины заложения коллектора - 7000.

Чертеж разработан Новосибирским проектно-технологическим бюро всесоюзного научно-исследовательского института ВНИИ проектэлектромонтаж

Ил. № табл. Проверка и дата вкл. инв. №

ТП.502-1-136 ВВ-ЭМИ 04СБ

Канализационная насосная станция производительностью 13 150 м³/ч напором 8 60 м

Пучки кабеля

Копир Максименко 93.9.81-06 97

Ведомость рабочих чертежей основного комплекта

Лист	Наименование	Примечание
1	Общие данные Ведомости	
2	Схема автоматизации	
3,4	Схема соединений внешних проводов План расположения	
5	Статив датчиков ст 1 Монтажный чертеш	
6	Статив датчиков ст 2 Монтажный чертеш	
7	Кронштейн Монтажный чертеш	
8	Стопка статива датчиков Монтажный чертеш	

Общие указания
 Предусмотренный проектом объем технологического контроля обеспечивает работу насосной станции без постоянного обслуживающего персонала
 Пояснительная записка к разделу "Технологический контроль" приведена в альбоме 1 настоящего проекта
 Принципиальные электрические схемы приведены в разделе "Силовое электрооборудование"

Ведомость оборудования и материалов для изготовления изделия МЗУ

ММ ПП	Наименование и техническая характеристика изделия, материала	Тип, марка	Ед изм	Потребность по проекту
Поставка заказчика				
1	Датчик уровня из комплекта БУС		шт	13
2	Кабель контрольный с алюминиевыми жилами, ГОСТ 150В 78Е, сечением 7х2,5	АКВВГ	м	1
3	Провод с алюминиевой жилой, ГОСТ 20520-80 сечением 1х2,5	АПРТО	м	60
4	Труба, ГОСТ 10704-76	28х2	м	21
Поставка подрядчика				
5	Лист ^{3 ГОСТ 19903-74} ст 3 ^{ГОСТ 14637-79}		Т	00003
6	Лист ^{5 ГОСТ 19903-74} ст 3 ^{ГОСТ 14637-79}		Т	00025
7	Полоса ^{4х25 ГОСТ 103-76} ст 3 ^{ГОСТ 535-79}		М	5
8	Круж ^{В ГОСТ 2590-71} ст 3 ^{ГОСТ 333-79}		М	2
Поставка монтажной организации				
9	Коробка соединительная, ТУ 36 1753 75	КСК-16	шт	3
10	Лоток, ТУ 36 1113-84Е	ЛП145	м	2
11	Полоса, ТУ 36 1434-82	ПП30	м	4
12	Швеллер, ТУ 36 1113-84Е	ШП60х35	м	4
13	Бобышка, ТУ 36 1097-85	БП1-18х15 55	шт	1
14	Бирка маркировочная, ТУ 36 1117-75		шт	30
15	Трубка 3 31, белая, ГОСТ 19034-82	ТБ-40,5	м	1
16	Трубка 3 31, белая, ГОСТ 19034-82	ТБ-40,10х12	м	30
17	Лента изоляционная	ПВХ	кг	0,3
18	Болт, ГОСТ 7798-70	М8х20 5В 01	шт	61
19	Гайка, ГОСТ 5916-70	М8 5 01	шт	61
20	Шайба пружинная, ГОСТ 6402 70	8 65г	шт	61
21	Болт анкерный	М12	шт	8
22	Гайка, ГОСТ 5916-70	М12 5 01	шт	8
23	Гильза, ТУ 36 1141-84Е	Г25	шт	12

Ведомость ссылочных и прилагаемых документов

Обозначение	Наименование	Примечание
Ссылочные документы		
ТК43137-70	Манометры в корпусе диаметром до 250мм с радиальным штуцером М20х15 Установка на трубопроводе Руд до 16кг/см ² Тдо 80°С	
ТМ4-113-74	Датчик уровня поплавокный электрический ДПЗ Установка на резервуаре	
ТК4-3455 74	Фланец 65-6	
ТМ8-94-77	Проход открытый с гильзой в стене	
ТМ8-95-77	Проход открытый с гильзой в перекрытии	
ТМ4 219-76	Крепление труб, проводов, кабелей Установка на стене	
Прилагаемые документы		
ТП902-1-136 88-АТХ СО	Спецификация оборудования	Альбом 8
ТП902-1-136 88 АТХ ВМ	Ведомость потребности в материалах	Альбом 9

Указания по привязке проекта
 При привязке проекта к конкретным условиям необходимо в соответствии с выбранным типом насоса перекачки стоков (приводы 1 3) указать величины напоров в прямоугольниках на чертеже АТХ Л 2 и в спецификации оборудования АТХ СО, альбом 8

Ведомость узлов и конструкций, изготавливаемых в МЗМ

Обозначение чертеша	Наименование	Кол	Примечание
АТХ Л 5	Статив датчиков ст 1	1	
АТХ Л 6	Статив датчиков ст 2	1	
АТХ Л 7	Кронштейн	1	
ТК4-3455 74	Фланец	1	

Типовой проект разработан в соответствии с действующими нормами и правилами

Главный инженер проекта *В.С. Лялюк*

Привязан

ИИВ №

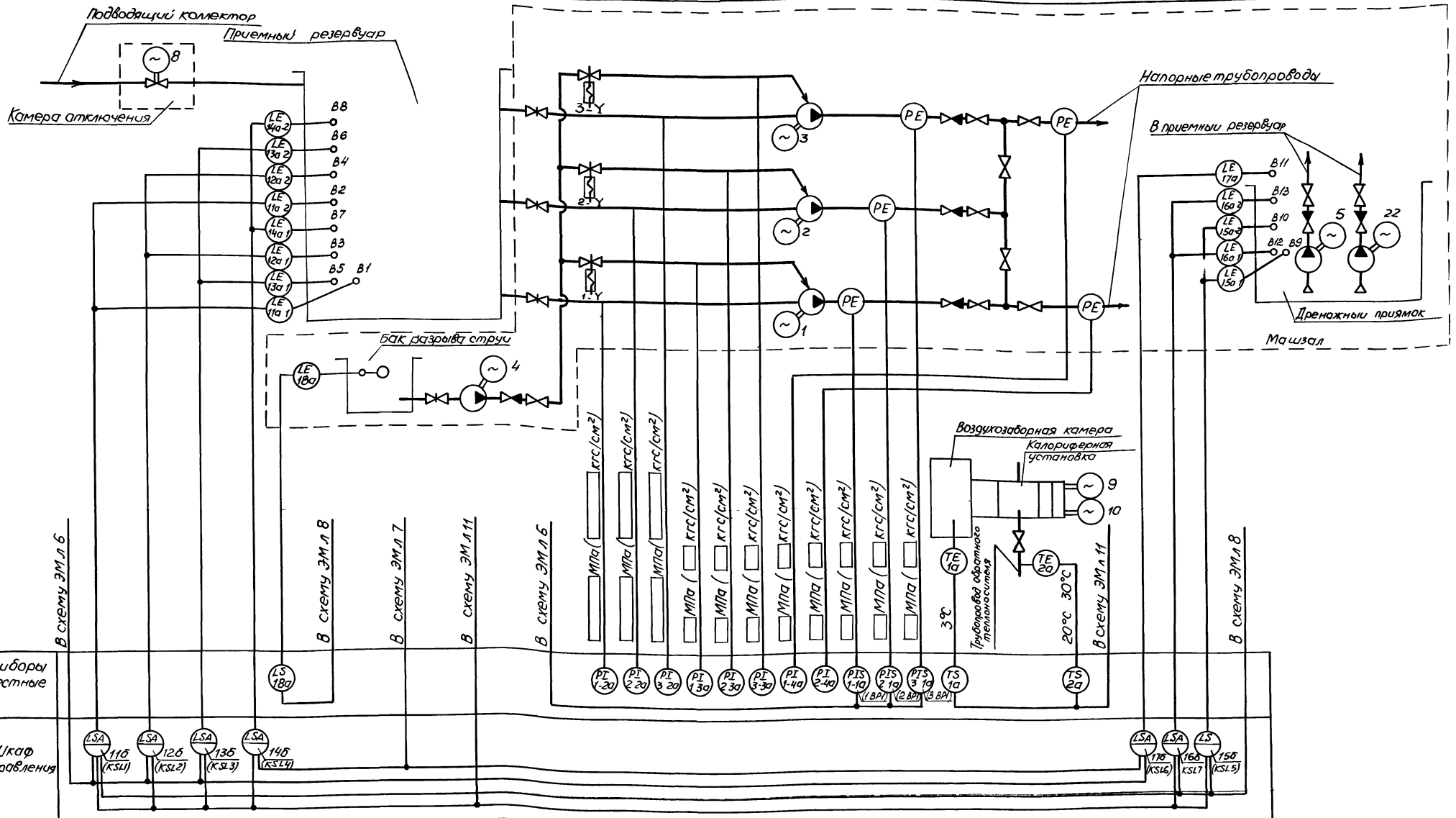
ТП902-1-136 88-АТХ

Исполн	Провер	Дата	Канализационная насосная станция производительностью 15 л/сек при напоре в 60м	Стандарт	Лист	Листов
Ил спец	Бондарь	17		Р	1	8
Ил спец	Обязная	17				
Ил спец	Арсон	17				
Ил спец	Доросев	17				
Ил спец	Иванова	17				

Общие данные ведомости

госстанд СССР
 Санитарно-гигиенические требования к водоканальным проектам

Альбом 6



СОЗДАТЕЛЬНО
ГЛАВ. СПЕЦ. ПО
ПРОЕКТИРОВАНИЮ
ОТДЕЛ. ВЛК-2
СЕКТОР. АВ
С.М.С.

Приборы местные	LS 180	PI 1-20	PI 2-20	PI 3-20	PI 1-30	PI 2-30	PI 3-30	PI 1-40	PI 2-40	PI 3-10	PI 2-10	PI 3-10	PI 10	PI 16	PI 17	PI 15
Щитов управления	LSA 116 (KSL1)	LSA 126 (KSL2)	LSA 136 (KSL3)	LSA 146 (KSL4)										LSA 176 (KSL6)	LSA 166 (KSL7)	LS 156 (KSL8)

Измеряемый параметр	Уровень		Давление-разрежение			Давление			Температура		Уровень			
	Приемный резервуар	Бак разрыва струи	Насос 1	Насос 2	Насос 3	Гидроуплотнение насоса 1	Гидроуплотнение насоса 2	Гидроуплотнение насоса 3	Напорный трубопровод 1	Напорный трубопровод 2	Напорный трубопровод 3	Воздух перед калориферной установкой	Обратный теплоноситель	Заполнение машизала

- 1 Обозначения в скобках приняты по принципиальным схемам раздела "Силовое электрооборудование"
- 2 Приборы поз 1-2а 3-2а поставляются комплектно с насосными агрегатами
- 3 Установку датчиков уровней в приемном резервуаре и дренажном прияме см АТХ л 5,6
- 4 Отбрасное устройство с разделителем PE, для защиты от засорения электродного манометра, устанавливается по чертежам марки НК

ТП 902-1-136 88-АТХ

Исполн	Фролов	Инж	
Проектант	Бондарь	Инж	
Гл. спец.	Обозная	Инж	
Н.Г.И.Т.	Вражсон	Инж	
Рис. 20	Борухин	Инж	0288
Вер. чин	Дорофеев	Инж	
Чин	Уветочкина	Инж	

Инв. №

ГОССТРОЙ СССР
Защитно-технический проект
ВОДОКАНАЛИЗАЦИОННЫЙ ПРОЕКТ

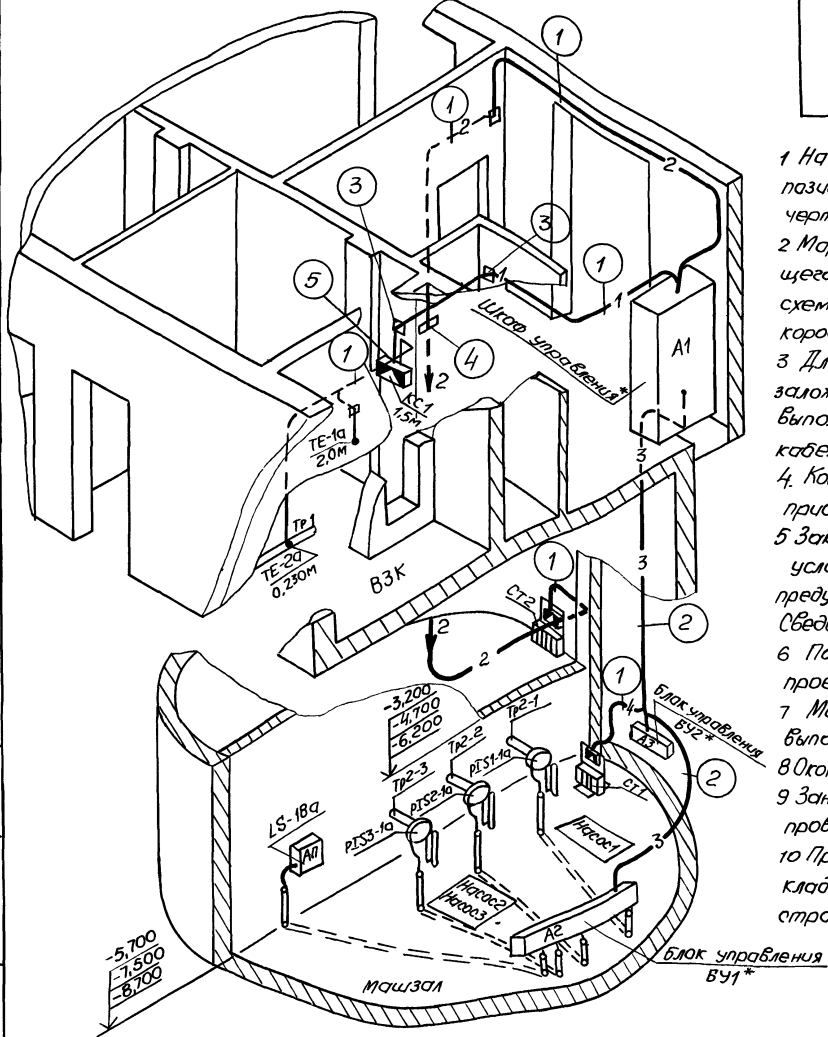
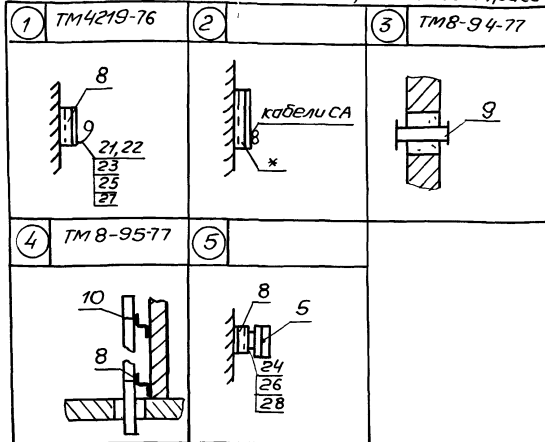
Схема автоматизации

копия Майстренко 23281-06 29 формат А2

Таблица прокладки электрических проводов

Маркировка кабеля	Уст. во ввода	Тип проводки	Длина, м	Используется по участкам трасс	Защитные конструкции		Уст. во ввода	Аппарат	Примечание
					Тип	Длина, м			
1а		АКВВГ(4х2,5)	4	Калориферная установка	-	-	С16	КС-1	КСК-8
2а		АКВВГ(4х2,5)	6		-	-	С16	КС-1	
КС-1	С22	АКВВГ(4х2,5)	10	1	-	-	БМII	А1	Шкаф Управляющий*
Ст 1-1	С22	АКВВГ(7х2,5)	14	3,4	-	-	БМIV		
Ст 2	С22	АКВВГ(4х2,5)	30	2	-	-	БМVII		
Ст 1-2	С22	АКВВГ(5х2,5)	5	4	-	-	Д16	A3	Блок ВУ2*
1-1а		АКВВГ(4х2,5)	8	МашЗЛ	Тр32*	Φ12	Φ12	A2	Блок ВУ1*
2-1а		АКВВГ(4х2,5)	8						
3-1а		АКВВГ(4х2,5)	8						
18а		КВВГ(2х1,5)	10		Тр32*	Φ12			

Монтажные чертежи элементов, участков трасс



- На полках-выносах монтажных материалов указаны позиции согласно перечня, в кружках-монтажной чертеж элементов участков трасс
- Маркировка кабелей соответствует кабеля, идущего от прибора-по позиционному обозначению его в схемах автоматизации, а идущего от соединительной коробки-по обозначению коробки
- Длина кабелей указана с учетом максимальной глубины заложения коллектора. Рекомендуется монтаж проводов выполнять после уточнения длин на объекте мерными кабелями и изготовленными в МЗМ к расключению
- Конструкции к стенам, полу крепить дюбелями пристрелкой
- Закладка и установка закладных устройств, обозначенных условной границей на монтажных схемах (см. АТХ.л.4) предусмотрены технологической частью проекта
- Объединения о них приводятся для справки
- Поставочные ведомости приведены на чертежах проекта АТХ.л.1 и АТХ.л.0
- Монтаж приборов и средств автоматизации выполнить согласно СНиП 3.05.07-85
- Оконцевание жил кабелей выполнить трубкой ТВ-40 Φ5мм
- Зануление клеммной коробки КС-1 выполнить проводником П-750
- Проемы для проходов кабелей и трубы для прокладки кабелей в полу предусмотрены на чертежах строительной части проекта АрЛ.б.КЖ.л.11,12,КЖ.л.6

Поз.	Обозначение	Наименование	Кол.	Примечание
1	АТХ л 5	Статив датчика Ст 1	1	
2	АТХ л 6	Статив датчика Ст 2	1	
3	АТХ л 7	Кронштейн	1	
4	ТКЧ 3455-74	Фланец		
5		Коробка соединительная		
6		КСК-8, ТУ 36-1753-75	1	
7		Прокладка 10x18, ТУ 36-1105-74	11	
8		Прокладка 20x26, ТУ 36-1105-74	1	
9		Профиль П 22000, ТУ 36-1113-84Е	3	
10		Втулка Д25, ТУ 36-1127-74	10	
11		Прижим кабельный ПКТ-50		
12		ТУ 36-1083-74	2	
13		Бирка маркировочная ТУ 36-1117-75	15	
14		Кабель контрольный АКВВГ, ГОСТ 1508-78Е, (4х2,5)	45	
15		АКВВГ 1(5х2,5)	5	
16		АКВВГ 1(7х2,5)	14	
17		АКВВГ 1(14х2,5)	30	
18		КВВГ 1(4х1,5)	10	
19		Муфта бандажирюющая БМII	1	
20		Муфта бандажирюющая БМIV	1	
21		Муфта бандажирюющая БМVII	1	
22		Проводник П-750, ТУ 36-1276-76	1	
23		Скоба СО-12, ТУ 36-1086-76	80	
24		Скоба СО-14, ТУ 36-1086-76	40	
25		Болт М6х20 58 01, ГОСТ 7798-70	120	
26		Болт М8х20 58 01, ГОСТ 7798-70	4	
27		Гайка М6 501, ГОСТ 5916-70	120	
28		Гайка М8 501, ГОСТ 5916-70	4	
29		Шайба 6, ГОСТ 11371-78	120	
30		Шайба 8, ГОСТ 11371-78	4	
		Трубка 3 31, ТВ 40, 5, белая, ГОСТ 19034-82	49	
		Гильза Г25, ТУ 36-1141-84Е	12	

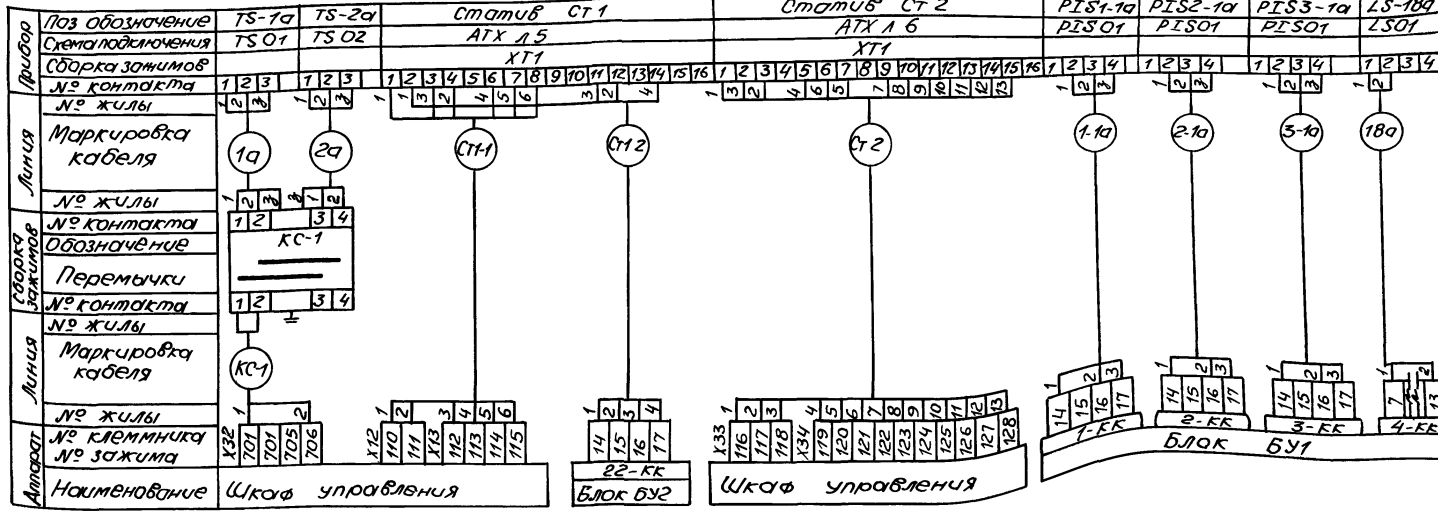
* Устанавливается по чертежам раздела „Силосное электрооборудование“
 ** Учтены в строительной части проекта

ТП 902-1-136 88-АТХ

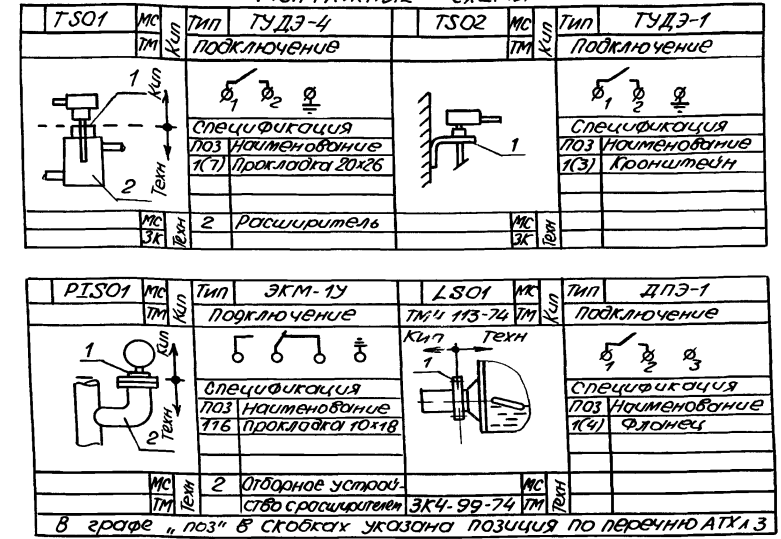
Инв.№	привязан	Исполнитель	Инженер	Дата	0788	Схема соединений внешних проводов план расположения (начало)	Лист	3

Альбом 6

Схема электрическая соединений

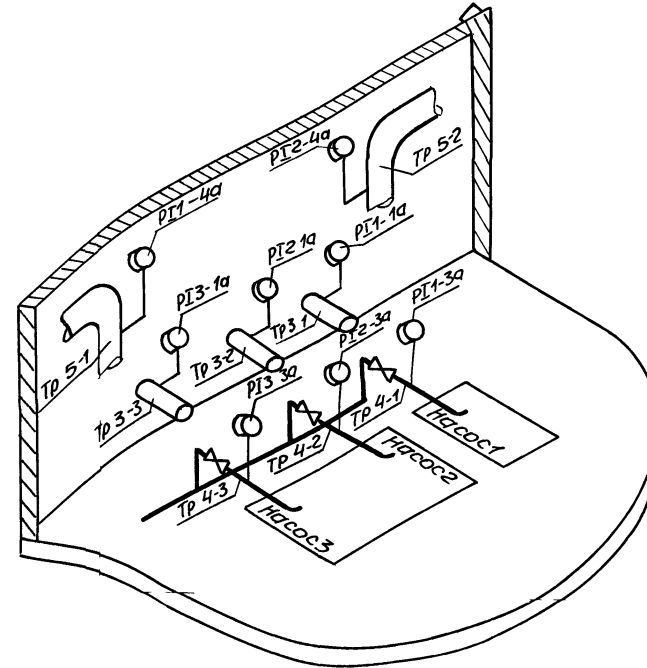


МОНТАЖНЫЕ СХЕМЫ



Установка манометров

PI01	МС	Тип	ОбМ, ОбМВ	Применимость	Место установки
TK4-3137-70	TK4	1	Технич характерист	Позицион обознач	Трубо-провод
			$P_y \leq 16 \text{ кгс/см}^2 \text{ } t \leq 80^\circ \text{C}$	Пред изм кгс/см ²	Установка ЗК
			Среда- жидкость		Поз Лист марки
			Спецификация	PI1-2a* -1-0-0.6	Тр 3-1
			Поз Наименование	PI2-2a* то же	Тр 3-2
				PI3-2a* то же	Тр 3-3
			1(6) Прокладка 10x18	PI1-3a 0-4,0	Тр 4-1
				PI2-3a то же	Тр 4-2
				PI3-3a то же	Тр 4-3
				PI1-4a 0-3,2	Тр 5-1
				PI2-4a то же	Тр 5-2
				PI1-4a 0-3,2	Тр 5-1
				PI2-4a то же	Тр 5-2
			2 Отбор 16-80		



Условное обозначение мест установки средств автоматизации и контроля

Обознач	Наименование	
Тр 1	Трубопровод обратного теплоносителя	
Тр 2-1	Напорный патрубок насосов 1,2,3	
Тр 2-2	Тр 2-3	
Тр 3-1	Всасывающий патрубок насосов 1,2,3	
Тр 3-2	Тр 3-3	
Тр 4-1	Трубопровод воды на гидроуплотнение насосов 1,2,3	
Тр 4-2	Тр 4-3	
Тр 5-1	Напорный трубопровод	
Тр 5-2		
АП	Бачк разрыва струи	
ДП	Дренажный приямок	
ПР	Приемный резервуар	
ВЗК	Воздухозаборная камера	

Установка приборов по месту

Прибор по месту	Место установки			
Позицион обознач	Тип	Монтажн схема	Трубопровода оборудов	Установка ЗК
ТБ-1а	ТУДЭ-1	TS01	ВЗК	Поз Лист марки
ТБ-2а	ТУДЭ-4	TS02	Тр 1	ПП902-1-136 88-08Л3
PIS1-1a	ЭКМ-1У	PIS01	Тр 2-1	
PIS2-1a	ЭКМ-1У	PIS01	Тр 2-2	КНН 26 ПП902-1-136 88-ТХЛ6
PIS3-1a	ЭКМ-1У	PIS01	Тр 2-3	
LS-18a	ДПЭ-1	LS01	АП	183-20 ПП902-1-136 88-ТХЛ7
СТ1	Датчики	АТХ	ДП	
СТ2	БКС-2УЗ	Л 5,6	ПР	

ПП902-1-136 88-АТХ

Исполн	Провер	Соглас	Канализационная насосная станция производительностью 13-150 м ³ /ч, напором 8-60 м	Этап	Лист	Листов
			Схема соединений внешних трубопроводов (окончание)	Р	4	
ИМБ.№	Исполн	Провер	Соглас	ГОСТРОИ БССР (Совхозмонтажпроект Харьковский водоканалпроект		

кальч майстеренко 232.81-06 3/ формат А2

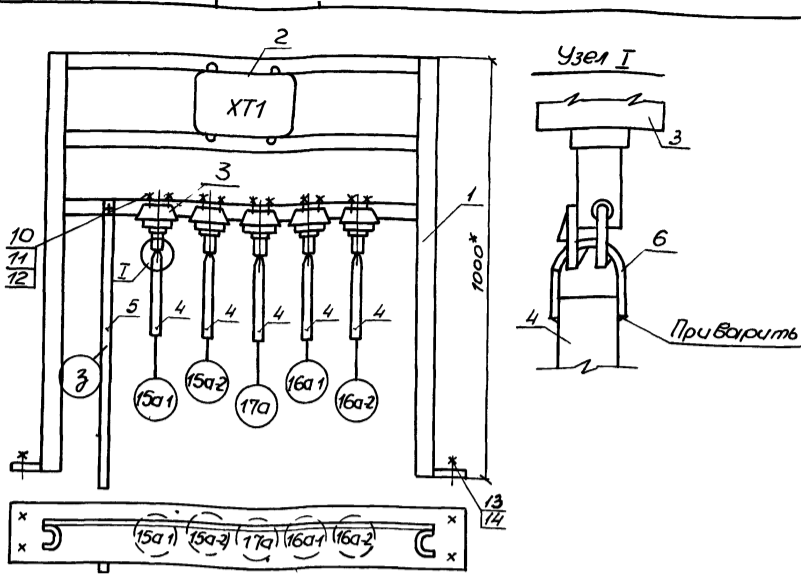


Схема соединения

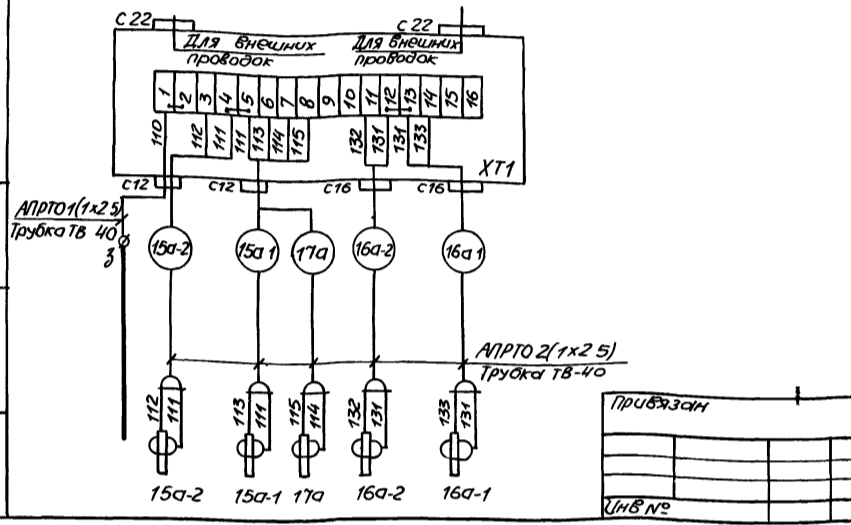
Поз	Обозначение	Наименование	Кол	Приме-чание
1	АТХ 1 В	Стойка станива	1	
2		Коробка соединительная КСК-16, ТУ36-1753-75	1	
3		Датчик БКС-2	5	Копия БКС-2
4	Таблица	Труба 28x2, ГОСТ 10704-76	4	М
5	Таблица	Полоса 4x25, ГОСТ 103-76	1	М
6		Круж В ГОСТ 2590-71, с-3 ГОСТ 335-79, e=150	5	
7		Провод АПРТО 1x2,5 ГОСТ 20520-80	10	М
8		Трубка 331, ТВ-40, 10x1,2, белая, ГОСТ 19034-82	5	М
9		Лента изоляционная ПВХ	0,1	кг
10		Болт М8x20 5В 01, ГОСТ 7798-70	20	
11		Гайка М8x20 5В 01, ГОСТ 5916-70	20	
12		Шайба пружинная В 65Г, ГОСТ 6402-70	20	
13		Болт анкерный М12	4	
14		Гайка М12 5 01, ГОСТ 5916-70	4	

Таблица длин электродов

Материал	Длина электродов в мм					
	15а-1	15а-2	16а-1	16а-2	17а	3
Труба 28x2	850	600	850	550	350	950

- 1 * Размеры для справок
- 2 Провода затянуть в трубку ТВ-40 Место ввода проводов загерметизировать подмоткой лентой ПВХ

ТТ902-1-136 88-АТХ



Прибылан	Начальн	Фролов	С	Канализационная насосная станция производительностью 13-150 м³/ч, напором 8-60 м	Стация	Лист	Листов
	Инспект	Обознач	Ш		Р	5	
	Инженер	Леонович	С				
	Рук зр	Барухан	С				
	Ведущий	Дорожнев	С	Статив датчиков ст 1			
	Инж	Цветочкина	С	Монтажный чертеж			

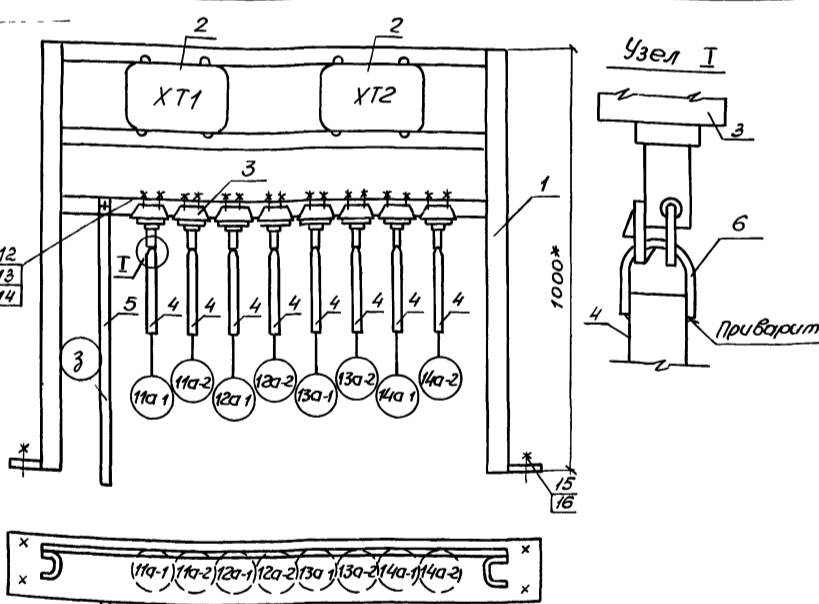


Схема соединения

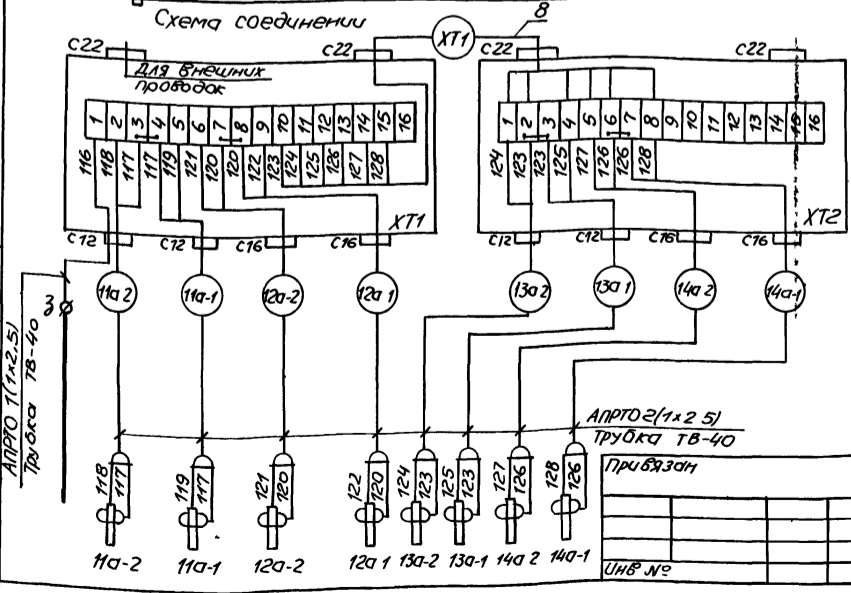
Поз	Обозначение	Наименование	Кол	Приме-чание
1	АТХ 1 В	Стойка станива	1	
2		Коробка соединительная КСК-16, ТУ36-1753-75	2	
3		Датчик БКС-2	8	Копия БКС-2
4	Таблица	Труба 28x2, ГОСТ 10704-76	19	М
5	Таблица	Полоса 4x25, ГОСТ 103-76	4	М
6		Круж В ГОСТ 2590-71, с-3 ГОСТ 335-79, e=150	8	
7		Провод АПРТО 1x2,5, ГОСТ 20520-80	50	М
8		Кабель АКВВГ 7x2,5, ГОСТ 1508-78Е	1	М
9		Трубка 331, ТВ-40 5 белая, ГОСТ 19034-82	1	М
10		Трубка 331, ТВ-40, 10x1,2, белая, ГОСТ 19034-82	25	М
11		Лента изоляционная ПВХ	0,2	кг
12		Болт М8x20 5В 01, ГОСТ 7798-70	33	
13		Гайка М8,5 01, ГОСТ 5916-70	33	
14		Шайба пружинная В 65Г, ГОСТ 6402-70	33	
15		Болт анкерный М12	4	
16		Гайка М12 5 01, ГОСТ 5916-70	4	

Таблица длин электродов

Материал	Длина электродов в мм								
	11а-1	11а-2	12а-1	12а-2	13а-1	13а-2	14а-1	14а-2	3
- 4м	2800	2200	2500	1900	2800	1600	2350	600	3400
- 5,5м ^(0,1м)	2800	2200	2500	1900	2800	1600	2350	600	3400
- 5,5м ^(0,1м)	3100	2500	2800	2200	3100	1600	2650	600	3700
- 7м	2800	2200	2500	1900	2800	1600	2350	600	3400

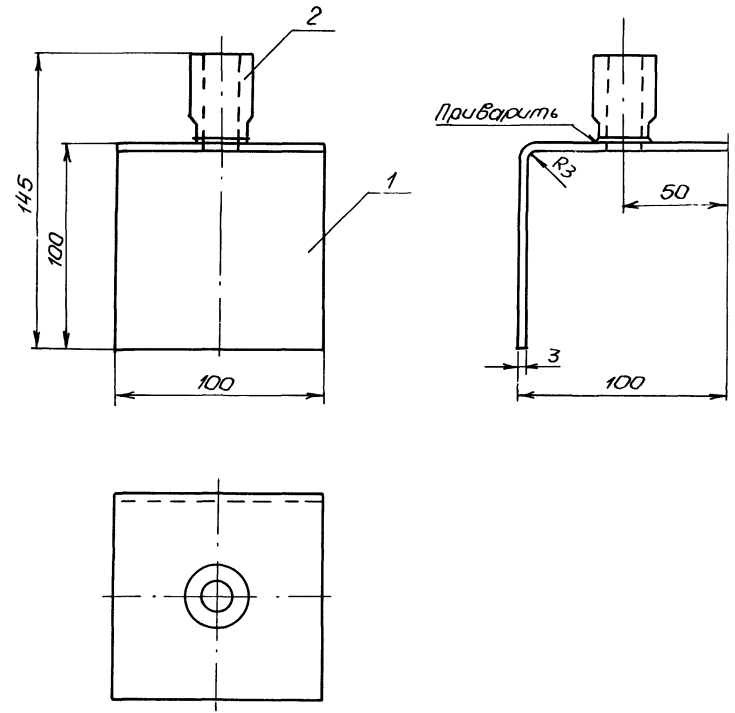
- 1 * Размеры для справок
- 2 Провода затянуть в трубку ТВ-40 Место ввода проводов загерметизировать подмоткой лентой ПВХ

ТТ902-1-136 88-АТХ



Прибылан	Начальн	Фролов	С	Канализационная насосная станция производительностью 13-150 м³/ч, напором 8-60 м	Стация	Лист	Листов
	Инспект	Обознач	Ш		Р	6	
	Инженер	Леонович	С				
	Рук зр	Барухан	С				
	Ведущий	Дорожнев	С	Статив датчиков ст 2			
	Инж	Цветочкина	С	Монтажный чертеж			

Лист № 1 из 1 Подпись и дата, Взам. инв. №



Поз.	Обозначение	Наименование	кол.	Примечание
1		Кронштейн Лист 5 ГОСТ 19903-74 Ст. 3 ГОСТ 14637-79	1	0,25 кг
2		Бобышка БП1-18х1,5-55 ТУ 36-1097-85	1	

- * Размеры для справок
- Сварку производить электродом Э-42 сплошным швом по контуру прилегания детали.
- Покрытие: эмаль ХВ-125, серебрянистая, ГОСТ 10144-74

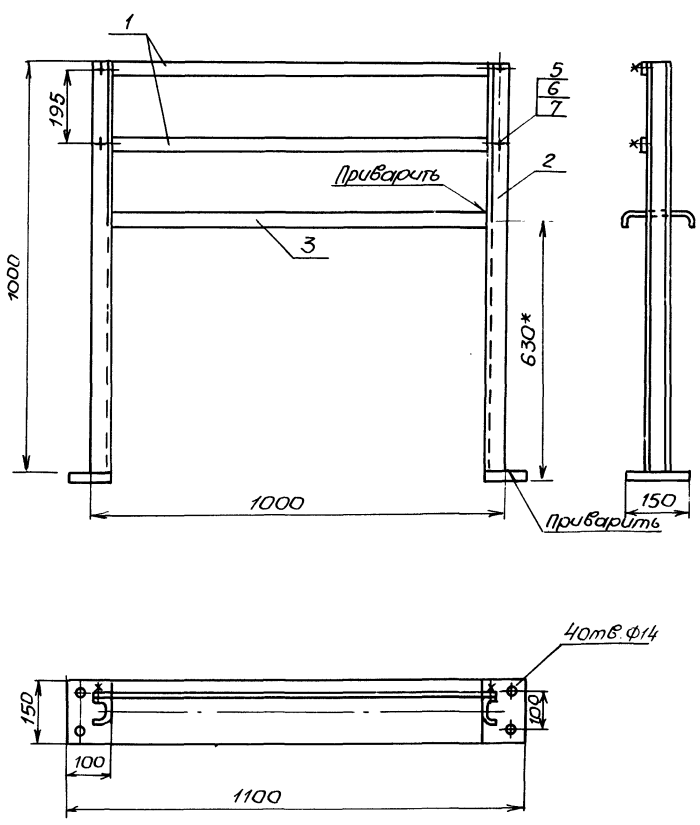
Инв. № подл. Подпись и дата, Взам. инв. №

ТП 902-1-136. 88-АТХ

Привязан	Имя от.	Фамилия	Спец.	Обозначение	Исполн.	Дата	Инв. №	Наименование	Лист	Листов
	И.А.	Фролов	Инж.	Канализационная насосная станция производительностью 13-150 м ³ /ч, напором 8-60 м	С.В.	06.88		Кронштейн. Монтажный чертёж	Р	7
	И.А.	Лорансон	Инж.		С.В.	06.88				
	Р.З.	Барчан	Инж.		С.В.	06.88				
	Вед. инж.	Дорожнев	Инж.		С.В.	06.88				
	Инж.	Цветочкина	Инж.		С.В.	06.88				

Госстрой СССР
Харьковский
водоканалпроект

Коп. 1. М.К.М.М.М.



Поз.	Обозначение	Наименование	кол.	Примечание
1		Полоса ПП30 l=1000 ТУ 36-1434-82	2	
2		Швеллер ШП60х35 l=1000, ТУ 36-1113-84Е	2	
3		Лоток ЛП145 l=930 ТУ 36-1113-84Е	1	
4		Пластина Лист 5 ГОСТ 19903-74 Ст. 3 ГОСТ 14637-79	2	0,6
5		Болт М8х20.58.01, ГОСТ 1198-70	4	
6		Гайка М8.5.01, ГОСТ 5916-70	4	
7		Шайба пружинная 8 65Г, ГОСТ 6402-70	4	

- * Размеры для справок.
- Сварку производить электродом Э-42 сплошным швом по контуру прилегания деталей.
- Покрытие: эмаль ХВ-125, серебрянистая, ГОСТ 10144-74

23281-06

Формат А3

(33)

ТП 902-1-136. 88-АТХ

Привязан	Имя от.	Фамилия	Спец.	Обозначение	Исполн.	Дата	Инв. №	Наименование	Лист	Листов
	И.А.	Фролов	Инж.	Канализационная насосная станция производительностью 13-150 м ³ /ч, напором 8-60 м	С.В.	06.88		Стойка статива датчиков. Монтажный чертёж	Р	8
	И.А.	Лорансон	Инж.		С.В.	06.88				
	Р.З.	Барчан	Инж.		С.В.	06.88				
	Вед. инж.	Дорожнев	Инж.		С.В.	06.88				
	Инж.	Цветочкина	Инж.		С.В.	06.88				

Госстрой СССР
Харьковский
водоканалпроект