

ТИПОВОЙ ПРОЕКТ
902-1-136.88

КАНАЛИЗАЦИОННАЯ
НАСОСНАЯ СТАНЦИЯ
ПРОИЗВОДИТЕЛЬНОСТЬЮ 13-150 м³/ч.
НАПОРОМ 8-60 м. ПРИ ГЛУБИНЕ ЗАЛОЖЕНИЯ
ПОДВОДЯЩЕГО КОЛЛЕКТОРА 4,0 м.
/СБОРНО-МОНОЛИТНЫЙ ВАРИАНТ/

Альбом 7

23281-07

ЦЕНА 4-71

ЦЕНТРАЛЬНЫЙ ИНСТИТУТ ТИПОВОГО ПРОЕКТИРОВАНИЯ
ГОССТРОЯ СССР

Москва А 445 Смольная ул 22

Сдано в печать *IX* 1991 года

Заказ № *8192* Тираж *2500* экз

ТИПОВОЙ ПРОЕКТ
902-1-136.88

КАНАЛИЗАЦИОННАЯ НАСОСНАЯ СТАНЦИЯ
ПРОИЗВОДИТЕЛЬНОСТЬЮ 13-150 м³/ч, НАПОРОМ
8-60 м ПРИ ГЛУБИНЕ ЗАЛОЖЕНИЯ ПОДВОДЯЩЕГО
КОЛЛЕКТОРА 4,0 м (СБОРНО-МОНОЛИТНЫЙ ВАРИАНТ)

АЛЬБОМ 7
ПЕРЕЧЕНЬ АЛЬБОМОВ

АЛЬБОМ 1	ПЗ	ПОЯСНИТЕЛЬНАЯ ЗАПИСКА
АЛЬБОМ 2	ТХ	ТЕХНОЛОГИЯ ПРОИЗВОДСТВА
	ВК	ВНУТРЕННИЙ ВОДОПРОВОД И КАНАЛИЗАЦИЯ
	ОВ	ОТОПЛЕНИЕ И ВЕНТИЛЯЦИЯ
АЛЬБОМ 3		1 НАДЗЕМНАЯ ЧАСТЬ 2 ОБЩИЕ ЧЕРТЕЖИ
	АР	АРХИТЕКТУРНЫЕ РЕШЕНИЯ
	КЖ1	КОНСТРУКЦИИ ЖЕЛЕЗОБЕТОННЫЕ
	КМ1	КОНСТРУКЦИИ МЕТАЛЛИЧЕСКИЕ
	КЖ1И	ИЗДЕЛИЯ
	АР1	ИЗДЕЛИЯ
АЛЬБОМ 4		ПОДЗЕМНАЯ ЧАСТЬ
	КЖ2	КОНСТРУКЦИИ ЖЕЛЕЗОБЕТОННЫЕ
	КМ2	КОНСТРУКЦИИ МЕТАЛЛИЧЕСКИЕ
АЛЬБОМ 5	КЖ2И	ПОДЗЕМНАЯ ЧАСТЬ ИЗДЕЛИЯ
АЛЬБОМ 6	ЭМ	СИЛОВОЕ ЭЛЕКТРООБОРУДОВАНИЕ
	АТХ	ТЕХНОЛОГИЧЕСКИЙ КОНТРОЛЬ
АЛЬБОМ 7	Н	НЕСТАНДАРТИЗИРОВАННОЕ ОБОРУДОВАНИЕ
АЛЬБОМ 8	СО	СПЕЦИФИКАЦИИ ОБОРУДОВАНИЯ
АЛЬБОМ 9	ВМ	ВЕДОМОСТИ ПОТРЕБНОСТИ В МАТЕРИАЛАХ
АЛЬБОМ 10	С	СМЕТЫ ОБЩАЯ ЧАСТЬ
АЛЬБОМ 11	С	СМЕТЫ, ПОДЗЕМНАЯ ЧАСТЬ

ПРИМЕНЕНЫ ТИПОВЫЕ МАТЕРИАЛЫ
СЕРИЯ 7 902-4 БАК РАЗРЫВА СТРУИ ВМЕСТИМОСТЬЮ 180 л

РАСПРОСТРАНТЕЛЬ ЦИТП (ТБИЛИССКИЙ ФИЛИАЛ)

РАЗРАБОТАН ПРОЕКТНЫМ ИНСТИТУТОМ
„ХАРЬКОВСКИЙ ВОДОКАНАЛПРОЕКТ“

УТВЕРЖДЕН И ВВЕДЕН В ДЕЙСТВИЕ
ГЛАВНЫМ УПРАВЛЕНИЕМ ПРОЕКТИРОВАНИЯ Госстроя СССР
ПРОТОКОЛ ОТ 19 07 88 № 46

ГЛАВНЫЙ ИНЖЕНЕР ИНСТИТУТА *Пилип* ГА Бондаренко
ГЛАВНЫЙ ИНЖЕНЕР ПРОЕКТА *Лялюк* ВС Лялюк

Листов 7

Итого в проект 902-1-135.88

№№ листы	Обозначение документов	Наименование документов	Стр
		Содержание альбома	2
2	Н1-01.000	Решетка-защелка	3
1	Н1-01.100	Решетка	3
1	Н1-01.005	Ось	3
1	Н1-01.000СБ	Решетка-защелка Сборочный чертеж	4
1	Н1-01.101	Упор	5
1	Н1-01.102	Угелок	5
1	Н1-01.100СБ	Решетка Сборочный чертеж	5
1	Н1-01.001	Пластина	6
1	Н1-01.003	Защелка	6
1	Н1-01.103	Пластина	6
1	Н1-01.002	Направляющая	6
1	Н1-02.001	Колесо	7
1	Н1-02.002	Ось	7
1	Н2-02.003	Крышечка	7
1	Н1-02.000	Блок	7
1	Н1-02.100	Кронштейн	8
1	Н1-04.000	Устройства отборное напорное	8
1	Н1-03.000	Расширитель	8
1	Н1-04.100	Разделитель мембранный	8
1	Н1-02.000СБ	блок. Сборочный чертеж	9
1	Н1-02.102	Угелок	10
1	Н1-02.101	Скоба	10
1	Н1-02.100СБ	Кронштейн. Сборочный чертеж	10
1	Н1-03.000СБ	Расширитель Сборочный чертеж	11
1	Н1-04.000СБ	Устройства отборное напорное Сборочный чертеж	11
1	Н1-03.002	Днище	12
1	Н1-03.001	Корпус	12
1	Н1-04.001	Прокладка	12
1	Н1-01.004	Прокладка	12
1	Н1-04.002	Прокладка	13
1	Н1-04.003	Прокладка	13
1	Н1-04.004	Пробка	13
1	Н1-04.102	Кольцо	13
1	Н1-04.100СБ	Разделитель мембранный Сборочный чертеж	14
1	Н1-04.101	Корпус	14
1	Н1-04.200	Отвод	15
5	Н1-05.000	Патрубок монтажный	15,16
2	Н1-05.200	Патрубок	16
1	Н1-04.103	Мембрана	17
1	Н1-04.201	Труба	17
1	Н1-04.200СБ	Отвод. Сборочный чертеж	17
1	Н1-05.002	Фланец	17
3	Н1-05.100	Патрубок	18
1	Н1-06.000	Установка патрубка	18
1	Н1-05.100СБ	Патрубок. Сборочный чертеж	19
1	Н1-05.001	Прокладка	19
1	Н1-05.200	Патрубок Сборочный чертеж	19
1	Н1-05.201	Труба	19
1	Н1-05.000СБ	Патрубок монтажный Сборочный чертеж	20
1	Н1-06.000СБ	Установка патрубка Сборочный чертеж	20
1	Н1-06.111	Конус	21
1	Н1-06.001	Заглушка	21
1	Н1-06.100СБ	Патрубок. Сборочный чертеж	21
1	Н1-06.100СБ	Патрубок. Сборочный чертеж	21
1	Н1-06.100	Патрубок	22
1	Н1-07.100	Створка	22
1	Н1-06.110	Патрубок	22
1	Н1-07.200	Скоба	22
1	Н1-08.000	Устройство отборное разрежения	23
1	Н1-07.000	Контейнер решетчатый	23
1	Н1-08.000	Устройство отборное разрежения	

№№ листы	Обозначение документов	Наименование документов	Стр
		Сборочный чертеж	23
1	Н1-07.000СБ	Контейнер решетчатый	24
1	Н1-07.100СБ	Створка. Сборочный чертеж	25
1	Н1-06.002	Прокладка	26
1	Н1-07.101	Ребро	26
1	Н1-07.200СБ	Скоба. Сборочный чертеж	26
1	Н1-07.202	Пластина	27
1	Н1-07.102	Скоба	27
1	Н1-07.201	Скоба	27
1	Н1-07.103	Петля	27
1	Н1-07.104	Пруток	28
1	Н1-07.106	Угелок	28
1	Н1-07.105	Угелок	28
1	Н1-04.202	Фланец	28
1	Н1-08.100СБ	Патрубок. Сборочный чертеж	29
1	Н1-08.101	Фланец	29
1	Н1-08.102	Корпус	29
1	Н1-08.100	Патрубок	(29)

Льбовид 902-1-136, 88

Формат	Зона	Поз	Обозначение	Наименование	Кол	Примечание
				<u>Документация</u>		
		А2		Н1-01.000 СБ		Сборочный чертеж
				Сборочные единицы		
		А3	1	Н1-01.100	1	Решетка
				<u>Детали</u>		
		А4	2	Н1-01.001	1	Пластина
		А4	3	Н1-01.002	2	Направляющая
		А4	4	Н1-01.003	1	Защелка
		А4	5	Н1-01.004	1	Прокладка
		А4	6	Н1-01.005	2	Ось
				<u>Стандартные изделия</u>		
		8		Болт М6х35 58 ГОСТ 7798-70	6	
		9		Болт М6х46.58 ГОСТ 7798-70	2	
		10		Гайка М6 5 ГОСТ 5945-70	8	
		11		Шайба 6 01 ГОСТ 11374-78	6	
Н1-01.000						
Изм/Лист		№ докум	Подп	Дата	Лист Лист Листов	
Разработ		Анопри			1 1 2	
Проб		Браукожин				
Рук гр		Браукожин				
И. лп		Полчинский				
Утв						
					Решетка ЗАБЛОНКА	
					Лит. Лист Листов 1 1 2 Составитель: [подпись] Удостоверенный Водоканал Борок Формат А4	

Формат	Зона	Поз	Обозначение	Наименование	Кол	Примечание
		12		Шайба 6 65 Г ГОСТ 6402-70	2	
		13		Шайба 71. 65 Г ГОСТ 11648-75	2	
		14		Эклекка 5x11.011 ГОСТ 10299-80	9	
Н1-01.000						
Изм/Лист		№ докум	Подп	Дата	Лист 2	
					Формат А4	

Шифр листа Льбовид 902-1-136, 88

Шифр листа Льбовид 902-1-136, 88

Формат	Зона	Поз	Обозначение	Наименование	Кол	Примечание
				<u>Документация</u>		
		А3		Н1-01.100 СБ		Сборочный чертеж
				<u>Детали</u>		
		А4	1	Н1-01.101	1	Упор
		А4	2	Н1-01.102	2	Уголок
		А4	3	Н1-01.103	11	Пластина
		Б4	4	Н1-01.104	2	Ось
				10-Б-ГОСТ 2590-71 Ст 5-11-ГОСТ 535-79	2	0,27 кг
Н1-01.100						
Изм/Лист		№ докум	Подп	Дата	Лист Лист Листов	
Разработ		Анопри			1 1 2	
Проб		Браукожин				
Рук гр		Браукожин				
И. лп		Полчинский				
Утв						
					Решетка	
					Лит. Лист Листов 1 1 2 Составитель: [подпись] Удостоверенный Водоканал Борок Формат А4	

Н1-01.104

125 ✓ (v)

Неуказанные пред откл размеров $h_{14} \pm \frac{t_2}{2}$

Н1-01.005

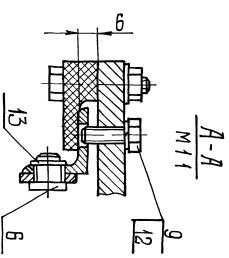
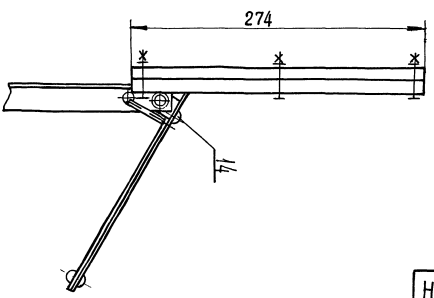
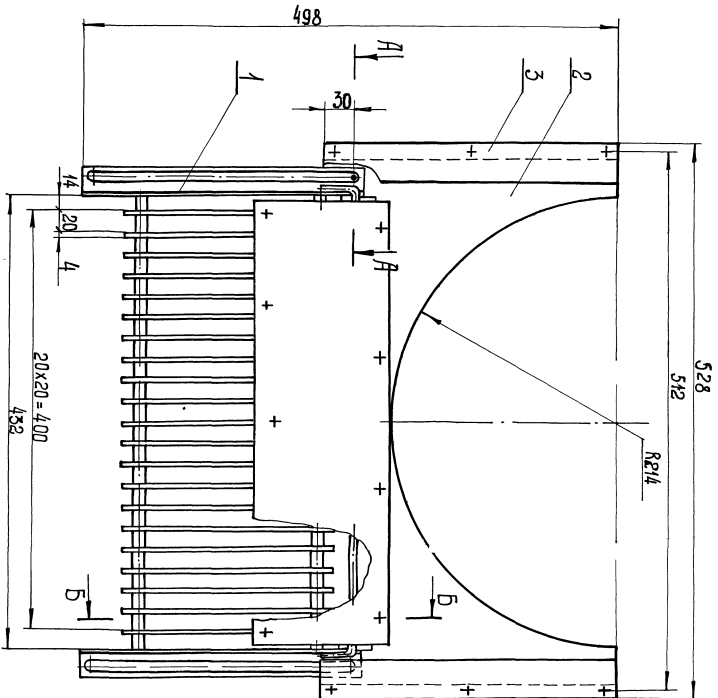
Ось

Ст 3 ГОСТ 380-71

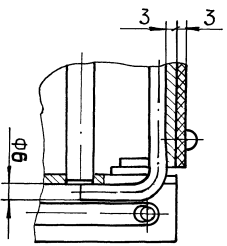
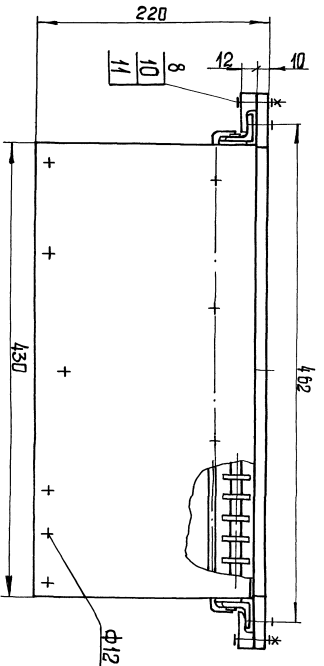
Изм/Лист	№ докум	Подп	Дата	Лист	Масштаб	Масштаб
				0,01	2	1

Шифр листа Льбовид 902-1-136, 88

Шифр листа Льбовид 902-1-136, 88

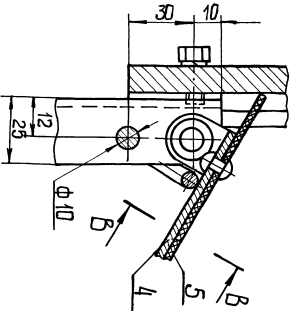


A-A
M 1:1



B-B
M 1:1

Размеры для отборки.



H1-01.000СБ

Ручейкид -
-засадкид
саборякид челетей

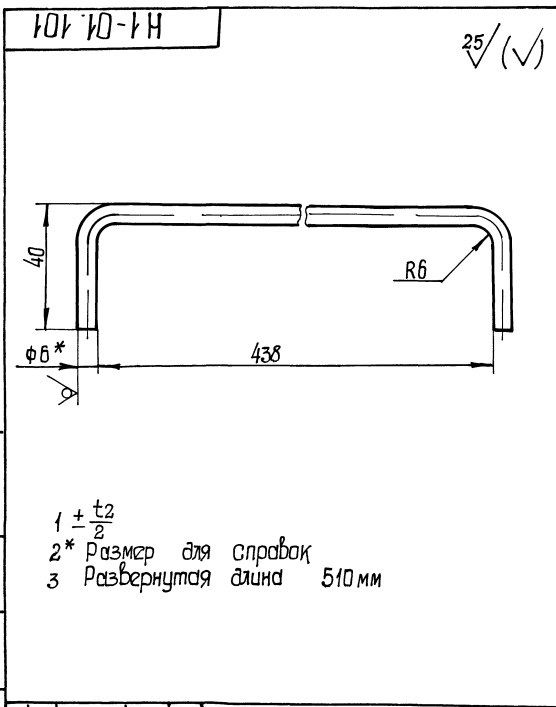
Имя Имя Отчество Подача Дата	Имя Имя Отчество Подача Дата
Ручейкид	Ручейкид
Имя Имя Отчество Подача Дата	Имя Имя Отчество Подача Дата
Имя Имя Отчество Подача Дата	Имя Имя Отчество Подача Дата
Имя Имя Отчество Подача Дата	Имя Имя Отчество Подача Дата
Имя Имя Отчество Подача Дата	Имя Имя Отчество Подача Дата
Имя Имя Отчество Подача Дата	Имя Имя Отчество Подача Дата
Имя Имя Отчество Подача Дата	Имя Имя Отчество Подача Дата
Имя Имя Отчество Подача Дата	Имя Имя Отчество Подача Дата
Имя Имя Отчество Подача Дата	Имя Имя Отчество Подача Дата

Испроба Ширифта

23281-07 5

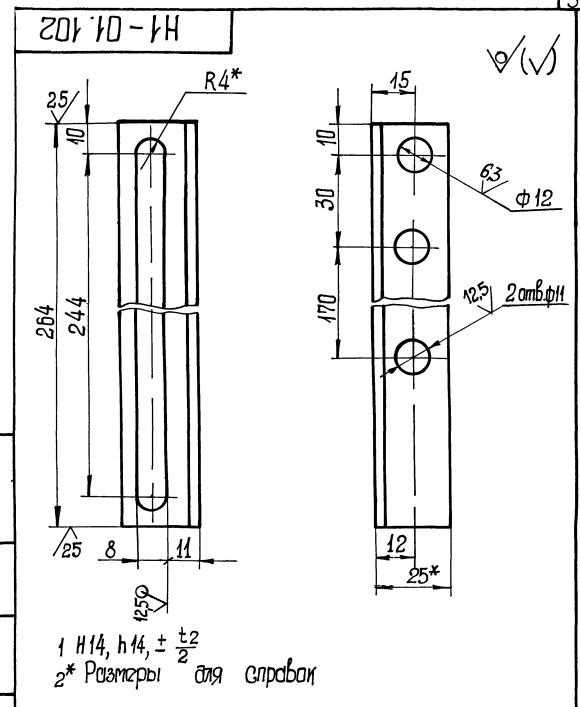
Формат А2

H1-01.000 СБ



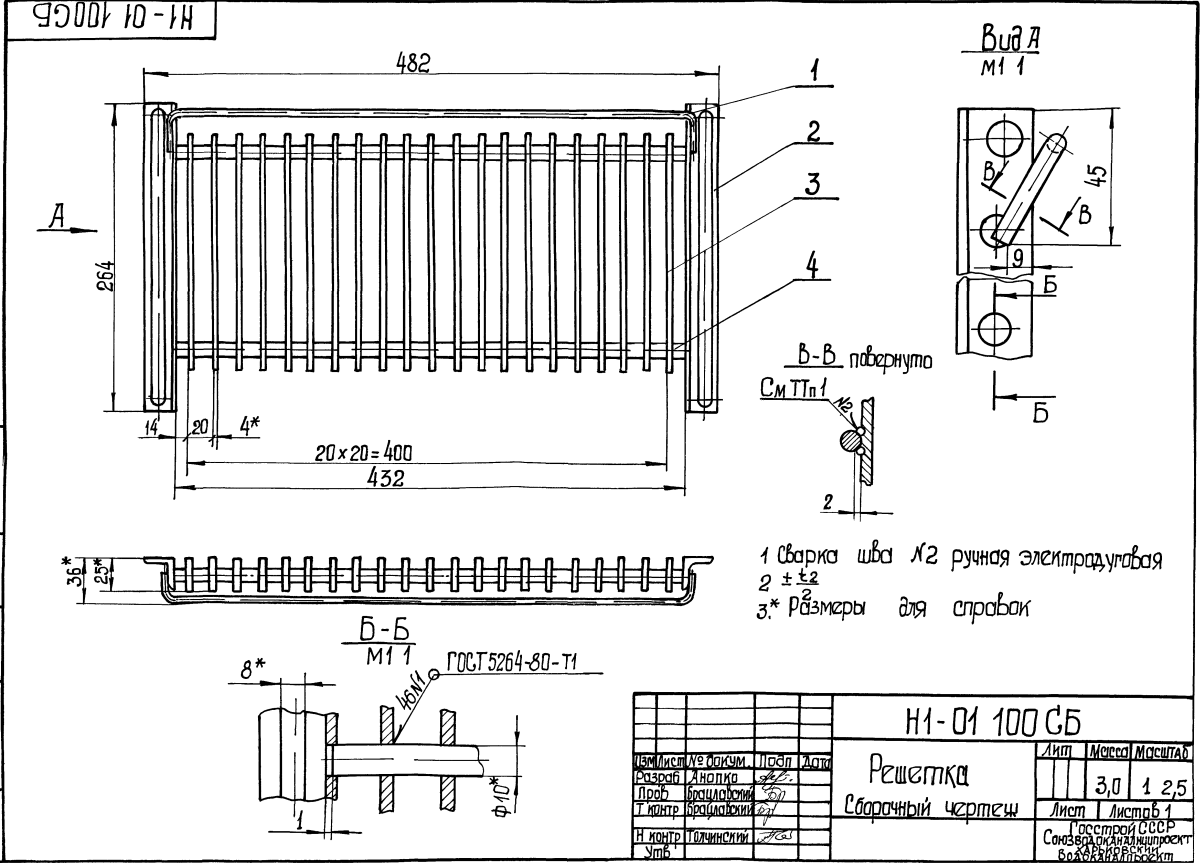
Изм	Лист	№ докум	Подп	Дата	Лит	Масса	Масштаб
Разработ	Анолик	2007				0,12	1:1
Проект	Брацлавский	2007			Лист		Листов 1
Т. контр	Брацлавский	2007			Составитель		Инженер
Н. контр	Толчинский	2007			Сектор		Инженер
Шифр					Вид		Инженер

Н1-01 101
Упор
Крупн 6-В-ГОСТ 2590-71
Ст 3-Л-ГОСТ 535-79
Формат А4



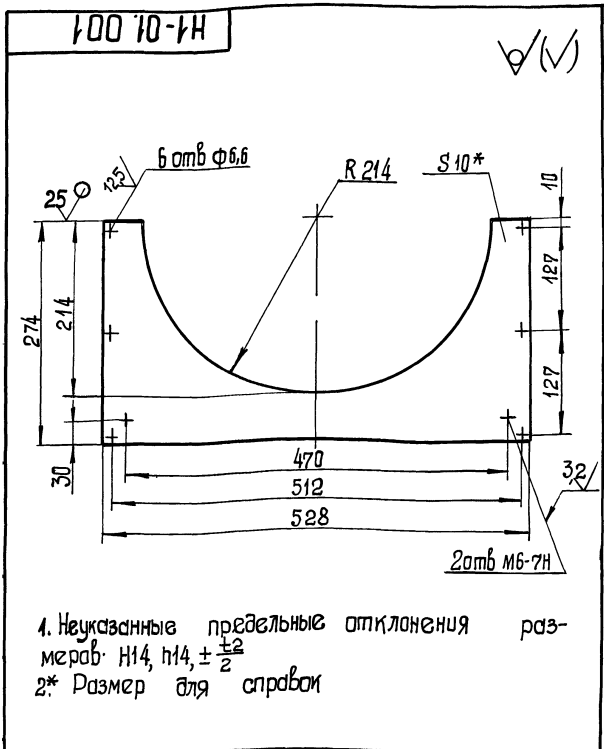
Изм	Лист	№ докум	Подп	Дата	Лит	Масса	Масштаб
Разработ	Анолик	2007				0,24	1:1
Проект	Брацлавский	2007			Лист		Листов 1
Т. контр	Брацлавский	2007			Составитель		Инженер
Н. контр	Толчинский	2007			Сектор		Инженер
Шифр					Вид		Инженер

Н1-01 102
Уголок
25x25x3-ГОСТ 8509-86
Ст 3-Л-ГОСТ 535-79
Формат А4



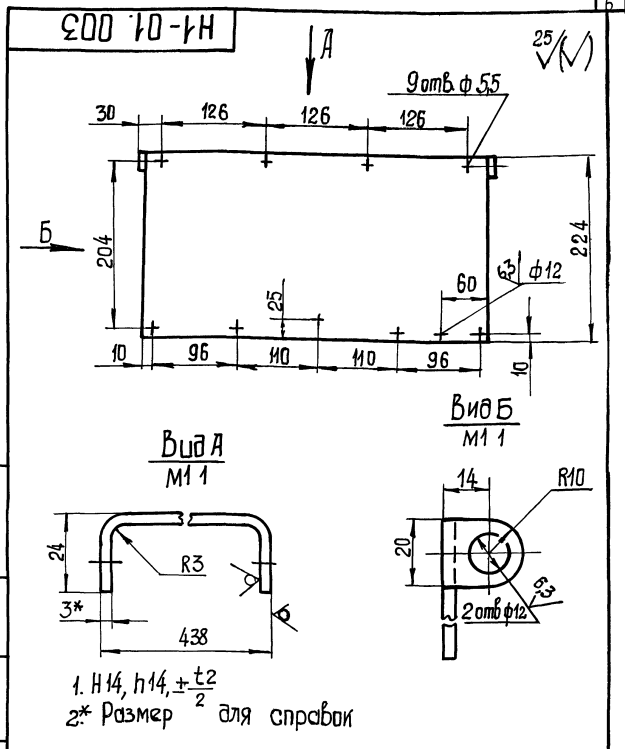
Изм	Лист	№ докум	Подп	Дата	Лит	Масса	Масштаб
Разработ	Анолик	2007				3,0	1:2,5
Проект	Брацлавский	2007			Лист		Листов 1
Т. контр	Брацлавский	2007			Составитель		Инженер
Н. контр	Толчинский	2007			Сектор		Инженер
Шифр					Вид		Инженер

Н1-01 100 СБ
Решетка
Сварочный чертеж
Формат А4



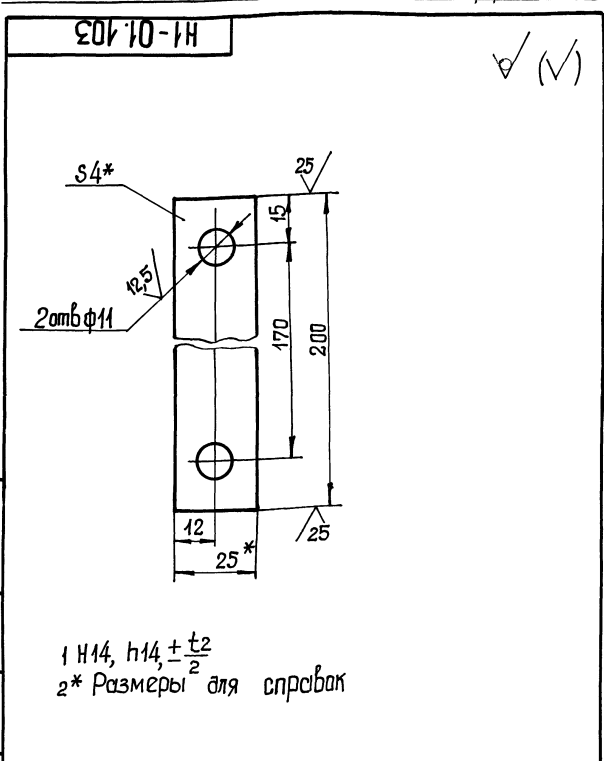
1. Неуказанные предельные отклонения размеров Н14, h14, $\pm \frac{t_2}{2}$
 2* Размер для справок

Н1-01.001				Лист	Масса	Масштаб
Пластина					5,7	1:4
Изм	Лист	№ докум	Подп	Дата		
Разработ	Аноликс	2/22				
Проб	Брацлавский	2/22				
Т. контр	Брацлавский	2/22				
Н. контр	Толчинский					
Чтб						
Лист 10 ГОСТ 19903-74				Лист 1 Листов 1		
Ст 3 ГОСТ 14637-79				Союзвобкоминдустрипроект Харьковский Водоканалпроект		
ФОРМАТ А4						



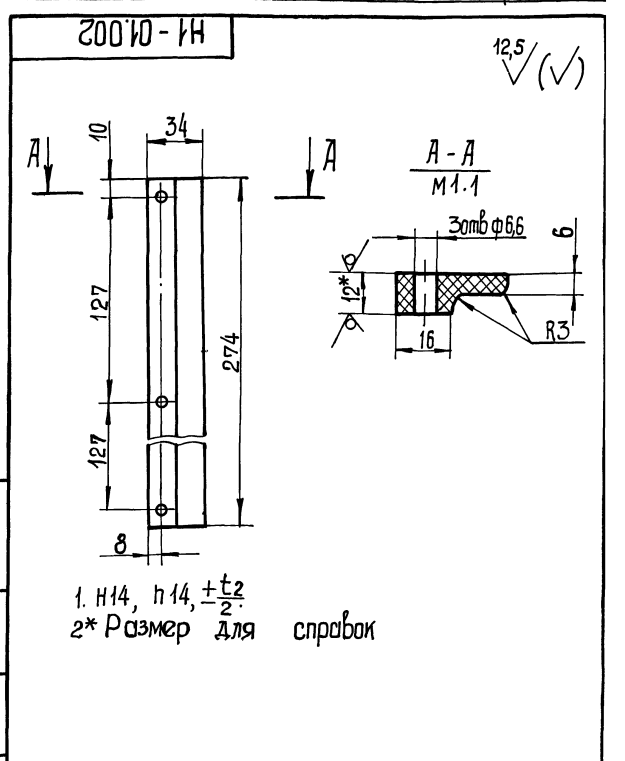
1. Н14, h14, $\pm \frac{t_2}{2}$
 2* Размер для справок

Н1-01.003				Лист	Масса	Масштаб
Заслонка					2,3	1:4
Изм	Лист	№ докум	Подп	Дата		
Разработ	Аноликс	2/22				
Проб	Брацлавский	2/22				
Т. контр	Брацлавский	2/22				
Н. контр	Толчинский					
Чтб						
Лист 3 ГОСТ 19903-74				Лист 1 Листов 1		
Ст 3 ГОСТ 16523-70				Союзвобкоминдустрипроект Харьковский Водоканалпроект		
ФОРМАТ А4						



1. Н14, h14, $\pm \frac{t_2}{2}$
 2* Размеры для справок

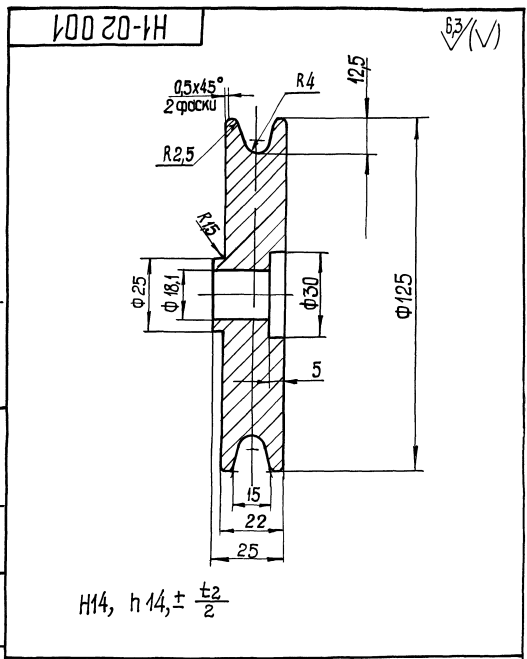
Н1-01.103				Лист	Масса	Масштаб
Пластина					0,16	1:1
Изм	Лист	№ докум	Подп	Дата		
Разработ	Аноликс	2/22				
Проб	Брацлавский	2/22				
Т. контр	Брацлавский	2/22				
Н. контр	Толчинский					
Чтб						
Полоса 4x25 ГОСТ 103-76				Лист 1 Листов 1		
Ст 3 ГОСТ 535-79				Союзвобкоминдустрипроект Харьковский Водоканалпроект		
ФОРМАТ А4						



1. Н14, h14, $\pm \frac{t_2}{2}$
 2* Размер для справок

Н1-01.002				Лист	Масса	Масштаб
Направляющая					0,16	1:2
Изм	Лист	№ докум	Подп	Дата		
Разработ	Аноликс	2/22				
Проб	Брацлавский	2/22				
Т. контр	Брацлавский	2/22				
Н. контр	Толчинский					
Чтб						
Лист Винилпласт ВН 12				Лист 1 Листов 1		
ГОСТ 9639-71				Союзвобкоминдустрипроект Харьковский Водоканалпроект		
ФОРМАТ А4						

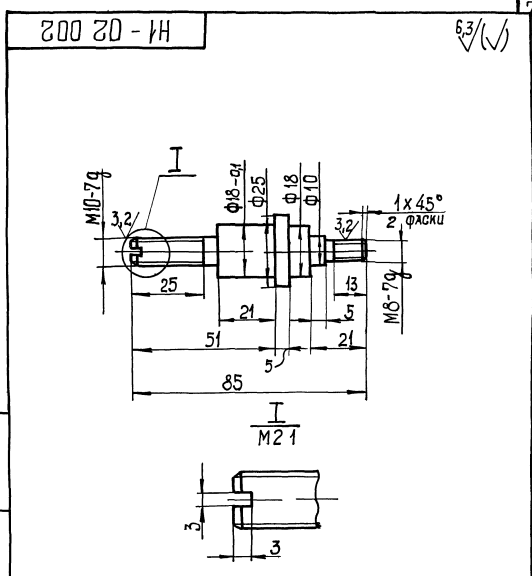
Альбом 7
 Типовой проект 902-1-1
 Шифр чертежа
 Исполнитель
 Проверенный
 Утвержденный



Н14, h 14, ± $\frac{t_2}{2}$

Н1-02 001

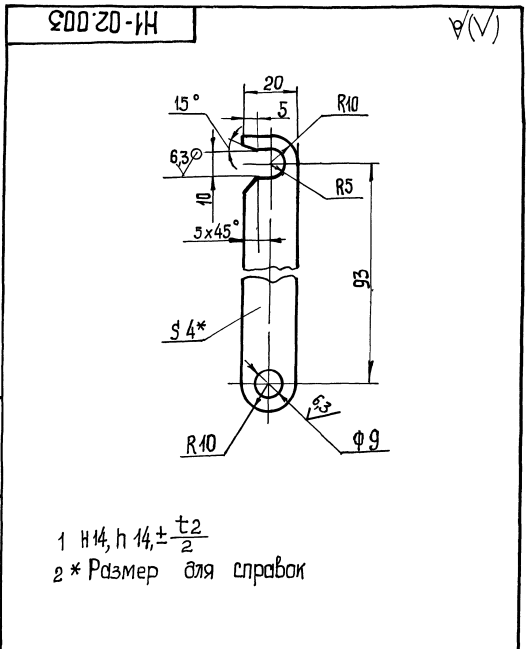
Изм	Лист	№ докум	Подп	Дата	Лит	Масса	Масштаб
	Разработ	А.Николюк			1,8	1:1	
	Проект	Брацлавский			Лист 1	Листов 1	
	Т.контр	Брацлавский			ГОСТ 1412-85 Соединительный элемент Харьковский Водоканалпроект формат А4		
	И.контр	Толчинский			Колесо СЧ418-36 ГОСТ 1412-85		
	Утв						



Неуказанные предельные отклонения размеров Н14, h 14 ± $\frac{t_2}{2}$

Н1-02 002

Изм	Лист	№ докум	Подп	Дата	Лит	Масса	Масштаб
	Разработ	А.Николюк			0,15	1:1	
	Проект	Брацлавский			Лист 1	Листов 1	
	Т.контр	Брацлавский			ГОСТ 1050-74 Соединительный элемент Харьковский Водоканалпроект формат А4		
	И.контр	Толчинский			Ось Сталь 45 ГОСТ 1050-74		
	Утв						



1 Н14, h 14, ± $\frac{t_2}{2}$
 2 * Размер для справок

Н1-02 003

Изм	Лист	№ докум	Подп	Дата	Лит	Масса	Масштаб
	Разработ	А.Николюк			0,05	1:1	
	Проект	Брацлавский			Лист 1	Листов 1	
	Т.контр	Брацлавский			ГОСТ 19903-74 Соединительный элемент Харьковский Водоканалпроект		
	И.контр	Толчинский			Крючок Лист 4 ГОСТ 19903-74 Ст 3 ГОСТ 14637-79		
	Утв						

Форм. зона	п/з	Обозначение	Наименование	кол	Примечание
			Документация		
А2		Н1-02 000 СБ	Сборочный чертеж		
			Сборочные единицы		
А4	1	Н1-02-100	Кронштейн	1	
			Детали		
А4	2	Н1-02 001	Колесо	1	
А4	3	Н1-02 002	Ось	1	
А4	4	Н1-02.003	Крючок	1	
			Стандартные изделия		
	5		Райки ГОСТ 5915-70		
	6		М 10 5 03	2	
	7		М 8 5 03	1	
			Гайки М 8 1 63 036		
			ГОСТ 3032-76	1	
			Шайбы ГОСТ 1571-78		
	8		10 01	1	
	9		8 01	3	

Н1-02 000

Изм	Лист	№ докум	Подп	Дата	Лит	Масса	Масштаб
	Разработ	А.Николюк					
	Проект	Брацлавский			Лист 1	Листов 1	
	Т.контр	Брацлавский			ГОСТ 1050-74 Соединительный элемент Харьковский Водоканалпроект		
	И.контр	Толчинский			Блок		
	Утв						

Изм.	Лист	№ докум.	Подп.	Дата	Обозначение	Наименование	Кол.	Примечание
						<u>Документация</u>		
A3		H1-02.100СБ				Сборочный чертеж		
						<u>Детали</u>		
A4	1	H1-02.101				Скоба	1	
A4	2	H1-02.102				Уголок	1	
B4	3	H1-02.103				Полоса полоса 4x30 ГОСТ103-76 Ст 3 ГОСТ535-79 L=25h14	1	0,02кг
						<u>Стандартные изделия</u>		
	4					Болт М8х25.58 ГОСТ 7798-70	1	

H1-02.100				
Изм.	Лист	№ докум.	Подп.	Дата
Разраб.	Аношко	1977		
Прооб.	Браунштейн	1977		
Рук. эк.	Браунштейн	1977		
И. контр.	Талчинский	1977		
УТВ.				
Кронштейн				
Лист 1 из 4				
Госстрой СССР Санкт-Петербургский филиал Водоканалпроект Формат А4				

Изм.	Лист	№ докум.	Подп.	Дата	Обозначение	Наименование	Кол.	Примечание
						<u>Документация</u>		
A3		H1-04.000СБ				Сборочный чертеж		
						<u>Сборочные единицы</u>		
A4	1	H1-04.100				Разделитель мембранный	1	
A4	2	H1-04.200				Отвод	1	
						<u>Детали</u>		
A4	3	H1-04.001				Прокладка	1	
A4	4	H1-04.002				Прокладка	1	
A4	5	H1-04.003				Прокладка	1	
A4	6	H1-04.004				Пробка	1	
						<u>Стандартные изделия</u>		
	7					Болт М10х50.58 ГОСТ 7798-70	4	
	8					Гайка М10.5 ГОСТ 5915-70	4	
	9					Шайба 10.65Г ГОСТ 6402-70	4	

H1-04.000				
Изм.	Лист	№ докум.	Подп.	Дата
Разраб.	Аношко	1977		
Прооб.	Браунштейн	1977		
Рук. эк.	Браунштейн	1977		
И. контр.	Талчинский	1977		
УТВ.				
Устройство отборное напорное				
Лист 1 из 9				
Госстрой СССР Санкт-Петербургский филиал Водоканалпроект Формат А4				

Изм.	Лист	№ докум.	Подп.	Дата	Обозначение	Наименование	Кол.	Примечание
						<u>Документация</u>		
A3		H1-03.000СБ				Сборочный чертеж		
						<u>Детали</u>		
A4	1	H1-03.001				Корпус	1	
A4	2	H1-03.002				Днище	1	
B4	3	H1-03.003				Патрубок Труба 15x2,5 ГОСТ 3262-75 L=120h14	2	0,14кг
B4	4	H1-03.004				Днище Лист 4 ГОСТ19903-74 Ст 3 ГОСТ14837-79 φ100 h14	1	0,25кг
						<u>Прочие изделия</u>		
	5					Бобышка БП-М27х1,5-55 ТУ36 1097-85	1	Ленинградский опытно-технический завод

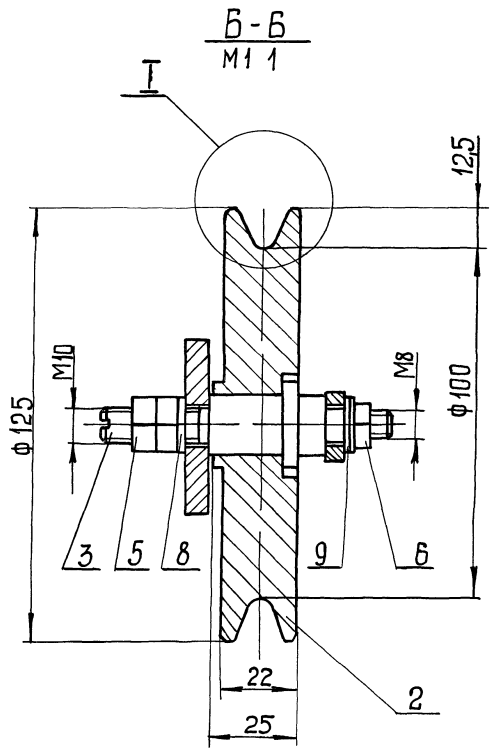
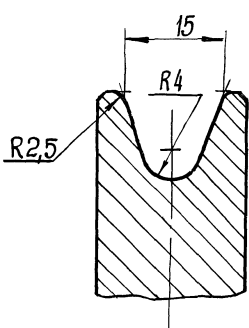
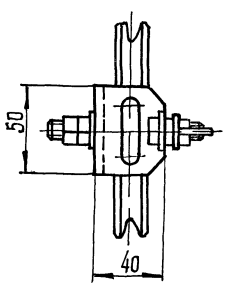
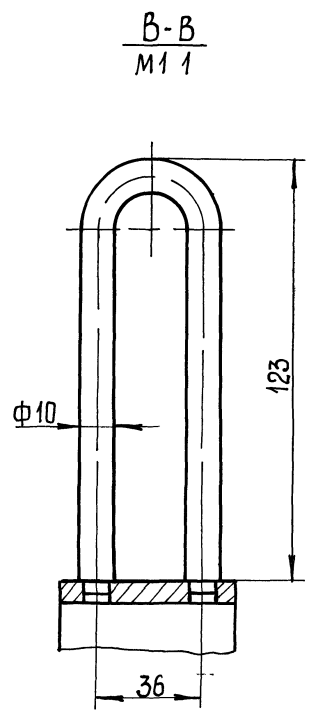
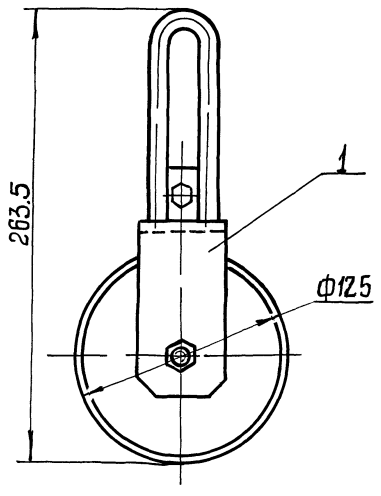
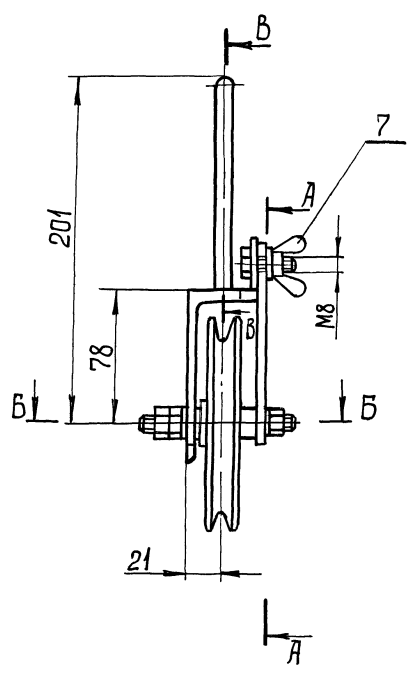
H1-03.000				
Изм.	Лист	№ докум.	Подп.	Дата
Разраб.	Аношко	1977		
Прооб.	Браунштейн	1977		
Рук. эк.	Браунштейн	1977		
И. контр.	Талчинский	1977		
УТВ.				
Расширитель				
Лист 1 из 1				
Госстрой СССР Санкт-Петербургский филиал Водоканалпроект Формат А4				

Изм.	Лист	№ докум.	Подп.	Дата	Обозначение	Наименование	Кол.	Примечание
						<u>Документация</u>		
A3		H1-04.100СБ				Сборочный чертеж		
						<u>Детали</u>		
A3	1	H1-04.101				Корпус	1	
A4	2	H1-04.102				Кольцо	1	
A4	3	H1-04.103				Мембрана	1	
						<u>Стандартные изделия</u>		
	4					Винт М5х10.58 ГОСТ17475-80	8	
	5					Винт М10х12.48 ГОСТ 1477-84	2	

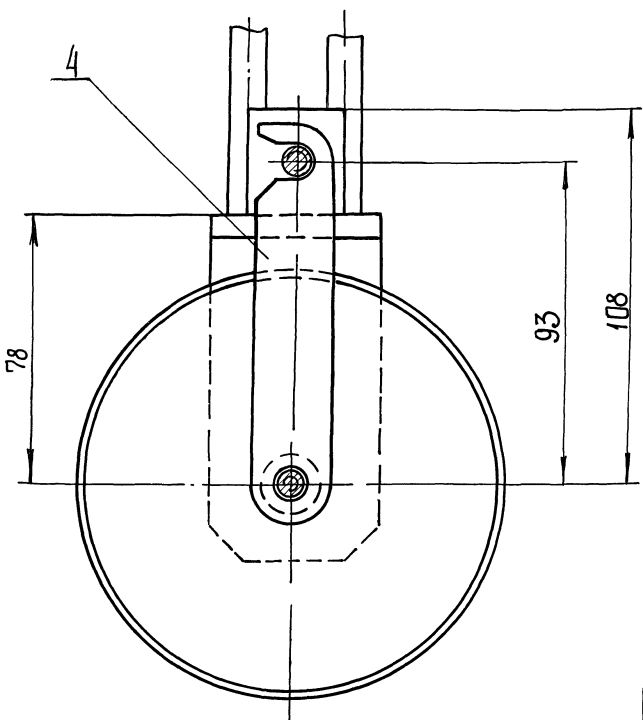
H1-04.100				
Изм.	Лист	№ докум.	Подп.	Дата
Разраб.	Аношко	1977		
Прооб.	Браунштейн	1977		
Рук. эк.	Браунштейн	1977		
И. контр.	Талчинский	1977		
УТВ.				
Разделитель мембранный				
Лист 1 из 1				
Госстрой СССР Санкт-Петербургский филиал Водоканалпроект Формат А4				

Изм. № 1 из 1 Лист 1 из 9

Изм. № 1 из 1 Лист 1 из 9



A-A
M11



Техническая характеристика

- 1 Назначение - поднятие контейнера
- 2 Максимальная нагрузка на блок, кг-250

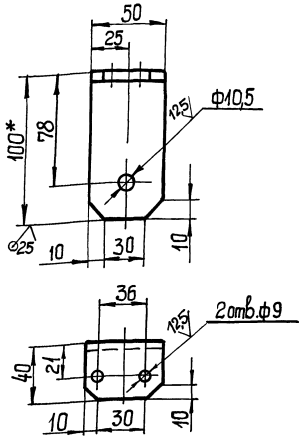
Технические требования

Размеры для справок.

Н1-02 000 СБ						Лист	Масса	Масштаб
Изм	Лист	Уз дожим	Проф	Дата			28	1:2
Блок						Сборочный чертёж		
Разработчик: Анапко						Лист		
Проб: Брацлавский						Листов 1		
Т. контро: Брацлавский						Состав: Брацлавский		
Н. контро: Голышинский						Лист		
Эльб						Лист		

H1-02 102

(V/A)



- 1. H14, h14 ± t/2
- 2* Размер для справок

H1-02 102

Уголок

Изм/Лист	№ докум	Подп	Дата
Разработ	Анолик		
Проб	Брауншвейг		
Т. контр	Брауншвейг		
И. контр	Полчинский		
Утв			

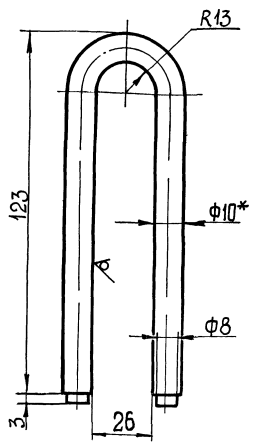
100x63x6-6 ГОСТ 5350-86
Ст 3-II-ГОСТ 535-79

Лист	Масса	Масштаб
0,3	1,2	
Листов 1		
Листов 1		
Листов 1		

директор ССР
Скозвводмашинпроект
Удариковский
Баджаналпроект
Формат А4

12,5 (V)

H1-02 101



- 1 Развернутая длина: L = 262 мм
- 2. H14, h14 ± t/2
- 3* Размер для справок

H1-02 101

Скоба

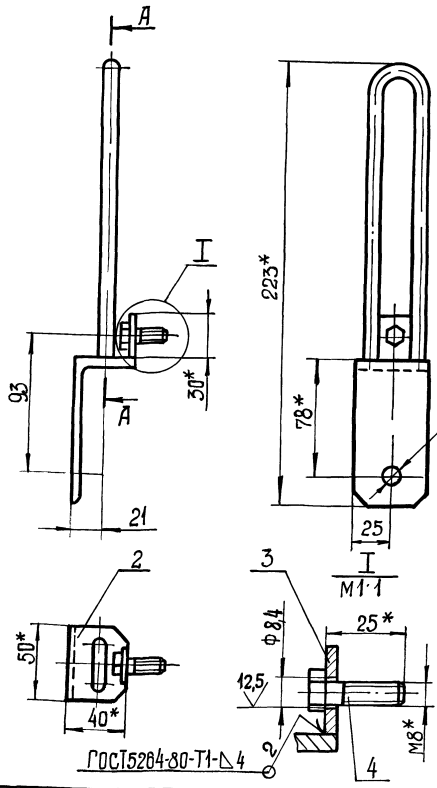
Изм/Лист	№ докум	Подп	Дата
Разработ	Анолик		
Проб	Брауншвейг		
Т. контр	Брауншвейг		
И. контр	Полчинский		
Утв			

В-10-ГОСТ 2590-71
Ст 3-II-ГОСТ 535-79

Лист	Масса	Масштаб
0,2	1,1	
Листов 1		
Листов 1		
Листов 1		

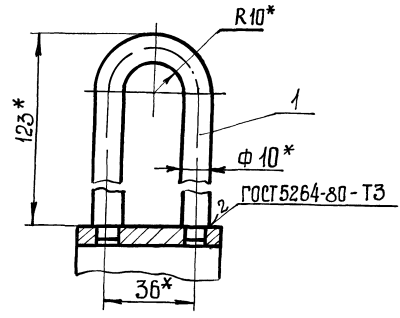
директор ССР
Скозвводмашинпроект
Удариковский
Баджаналпроект
Формат А4

H1-02 100СБ



ГОСТ 5264-80-Т1-Δ 4

А-А
М1:1



- 1. H14, ± t/2
- 2 Шероховатость обрабатываемых поверхностей детали Б4 поз. 3 выполнять 2,5
- 3* Размеры для справок.

H1-02 100СБ

Кронштейн
Сборочный чертёж

Изм/Лист	№ докум	Подп	Дата
Разработ	Анолик		
Проб	Брауншвейг		
Т. контр	Брауншвейг		
И. контр	Полчинский		
Утв			

Лист	Масса	Масштаб
0,5	1,2	
Листов 1		
Листов 1		
Листов 1		

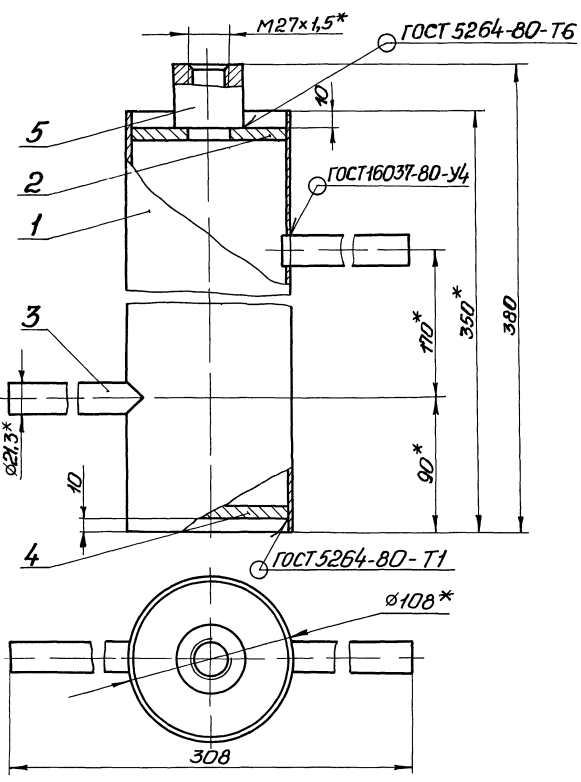
директор ССР
Скозвводмашинпроект
Удариковский
Баджаналпроект
Формат А3

Копия Шебцова

23281-07 11

Альбом 7
 Исполн. проект 902-1-136.88
 Имя Фамилия Подв. и Звание Вып. № 191 № Инв. № 136.88 Подв. и Звание

90 000 03-111



Техническая характеристика

- 1 Назначение - установка прибора ТУДЗ
- 2 Рабочее давление МПа, 0,3
- 3 Температура °С, 10°

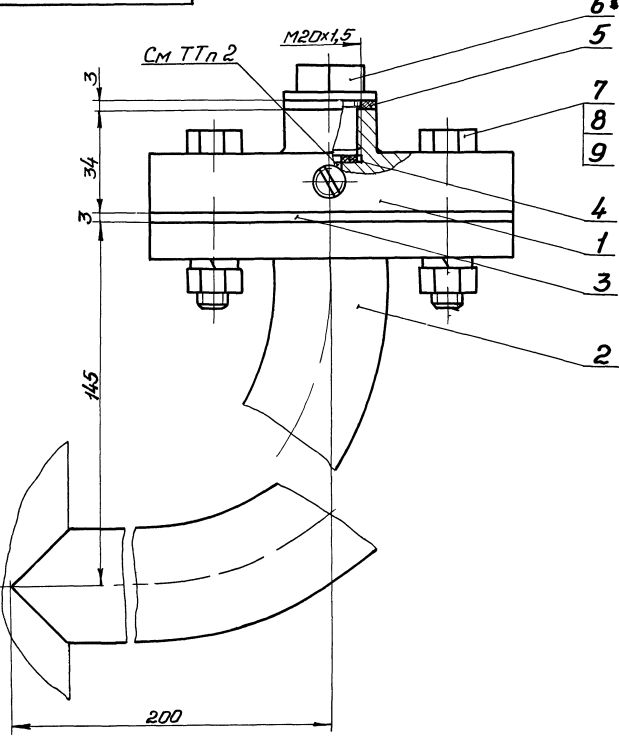
Технические требования

- 1 ±t₂/2
- 2 * Размеры для справок

Н1-03 000 СБ

Имя	Место	№ докум.	Подп.	Дата	Расширитель Сборочный чертеж	Лист	Масса	Масштаб
Разработ	Выполнил	Провер	Техцентр	И.Контр.		Лист	3,5	1 2
И.Контр. Талицкий						Листов 1		
Этб ЧМЭЛБ						Госстрой СССР Сибирский филиал Водоканалпроект Формат А3		

90 000 04-111



Техническая характеристика

- 1 Назначение - установка манометра на напорном трубопроводе
- 2 Среда - точные воды
- 3 Давление - МПа, 0,6
- 4 Температура воды - °С, +10 +30
- 5 Рабочий агент - масло индустриальное, приборное МПВ, гидравлическое

Технические требования

- 1 Взамен пробки поз 6 установить импульсную трубку (см альбом 6)
- 2 Внутреннюю полость разделителя (поз 1), импульсную трубку и манометр (см альбом 6, раздел АТХ) заполнить маслом. Наличие воздушных пузырьков не допускается
- 3 Размеры для справок

Н1-04 000 СБ

Имя	Место	№ докум.	Подп.	Дата	Устройство отборное напорное Сборочный чертеж	Лист	Масса	Масштаб
Разработ	Выполнил	Провер	Техцентр	И.Контр.		Лист	3,4	1 1
И.Контр. Талицкий						Листов 1		
Этб ЧМЭЛБ						Госстрой СССР Сибирский филиал Водоканалпроект Формат А3		

Имя Фамилия Подв. и Звание Вып. № 191 № Инв. № 136.88 Подв. и Звание

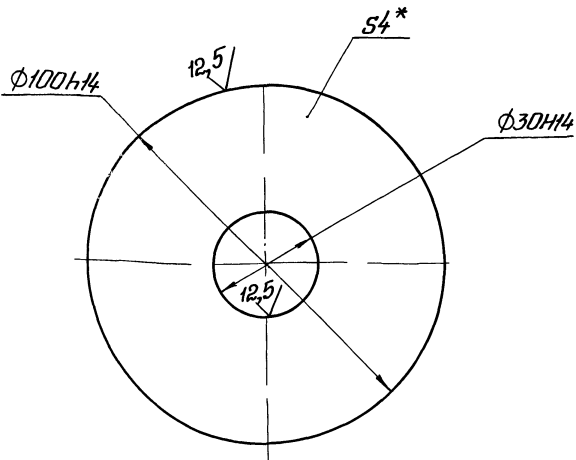
Архив 7

Туннель проект 902-1-136.88

Имя, № листа, Лист и дата, Взам. шифр, № шифр, Проект и дата

H1-03.002

(✓) (✓)



*.Размер для справок

H1-03.002

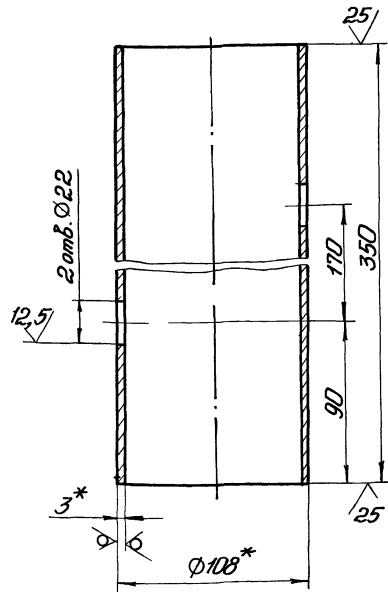
Днище

Лист	Масса	Масштаб
0,2	1,1	
Листов 1		

Лист 4 ГОСТ 19903-74
Ст 3 ГОСТ 14637-79

Вострой ССАР
Самоборониниципроект
Харьковский
Водоканалпроект
Формат А4

H1-03.001



1 H14, h14, ± $\frac{\pm 2}{2}$.
2* Размеры для справок

H1-03.001

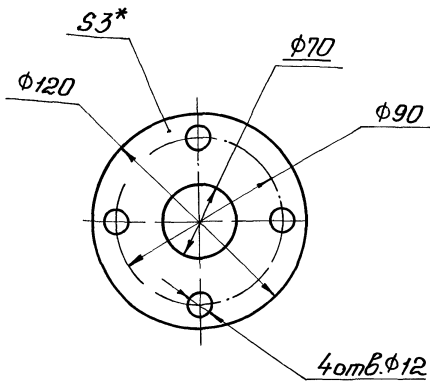
Корпус

Лист	Масса	Масштаб
2,7	1,2	
Листов 1		

Труба 108х3 ГОСТ 10704-76
Ст 3 ГОСТ 10705-80

Вострой ССАР
Самоборониниципроект
Харьковский
Водоканалпроект
Формат А4

100-40-H



1 H14, h14, ± $\frac{\pm 2}{2}$.
2.* Размер для справок.

H1-04.001

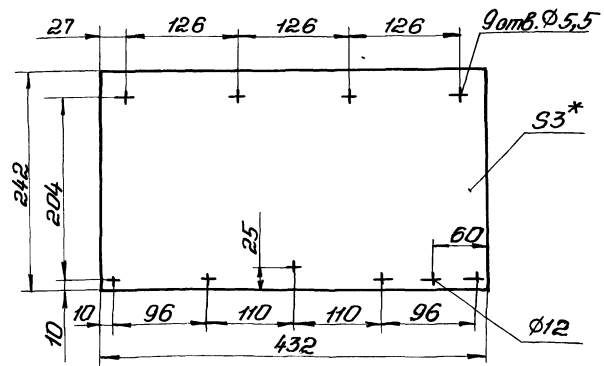
Прокладка

Лист	Масса	Масштаб
0,05	1,2	
Листов 1		

Паронит ПОН 3 ГОСТ 481-80

Вострой ССАР
Самоборониниципроект
Харьковский
Водоканалпроект

400-10-H



1 H14, h14, ± $\frac{\pm 2}{2}$.
2* Размер для справок

H1-01.004

Прокладка

Лист	Масса	Масштаб
0,4	1,4	
Листов 1		

Пластина 1 лист,
ТМКШ-С-3 ГОСТ 7338-77

Вострой ССАР
Самоборониниципроект
Харьковский
Водоканалпроект

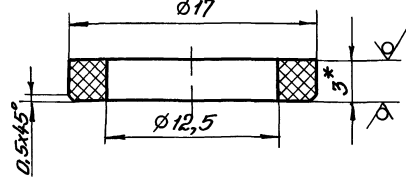
Имя, № листа, Лист и дата, Взам. шифр, № шифр, Проект и дата

Имя, № листа, Лист и дата, Взам. шифр, № шифр, Проект и дата

Технический проект 9/У.К.-1-156 88

Н1-04 002

12,5/ (✓)

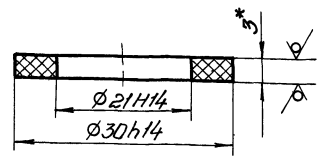


1 Н14, h14, ± $\frac{t_2}{2}$
2 * Размер для справок

				Н1-04 002		
Изм.	Лист	№ докум.	Подп.	Дата	Лист	Масса
Разработ	Аналитка	СЗ/С	СЗ/С		0,001	4 1
Проект	Водоканал	СЗ/С	СЗ/С		Лист Листов 1	
Т.контр.	Водоканал	СЗ/С	СЗ/С		Госстрой СССР Совхозагроиниипроект Харьковский Водоканалпроект Формат А4	
И.контр.	Толчинский	СЗ/С	СЗ/С		Прокладка	
Утв.					Паронит ПОН-3 ГОСТ 481-80	

Н1-04 003

12,5/ (✓)



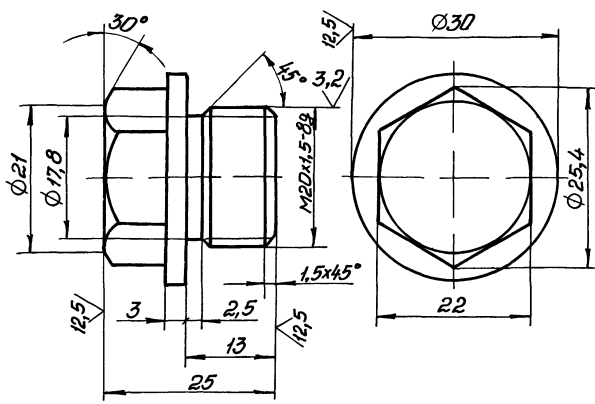
* Размер для справок

Изм. Лист № докум. Подп. Дата

				Н1-04 003		
Изм.	Лист	№ докум.	Подп.	Дата	Лист	Масса
Разработ	Аналитка	СЗ/С	СЗ/С		0,001	2 1
Проект	Водоканал	СЗ/С	СЗ/С		Лист Листов 1	
Т.контр.	Водоканал	СЗ/С	СЗ/С		Госстрой СССР Совхозагроиниипроект Харьковский Водоканалпроект Формат А4	
И.контр.	Толчинский	СЗ/С	СЗ/С		Прокладка	
Утв.					Паронит ПОН-3 ГОСТ 481-80	

700 70-11

6,3/ (✓)

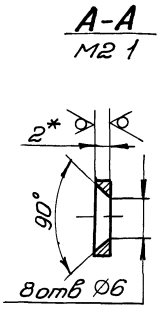
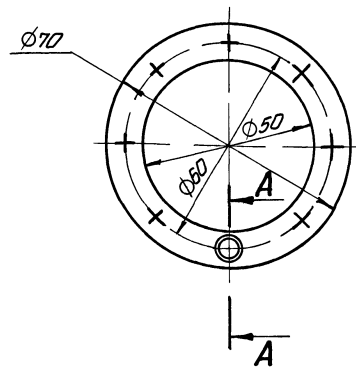


Неуказанные предельные отклонения
размеров h14, ± $\frac{t_2}{2}$

				Н1-04 004		
Изм.	Лист	№ докум.	Подп.	Дата	Лист	Масса
Разработ	Аналитка	СЗ/С	СЗ/С		0,07	2 1
Проект	Водоканал	СЗ/С	СЗ/С		Лист Листов 1	
Т.контр.	Водоканал	СЗ/С	СЗ/С		Госстрой СССР Совхозагроиниипроект Харьковский Водоканалпроект	
И.контр.	Толчинский	СЗ/С	СЗ/С		Пробка	
Утв.					Ст 3 ГОСТ 380-71	

201 70-11

12,5/ (✓)



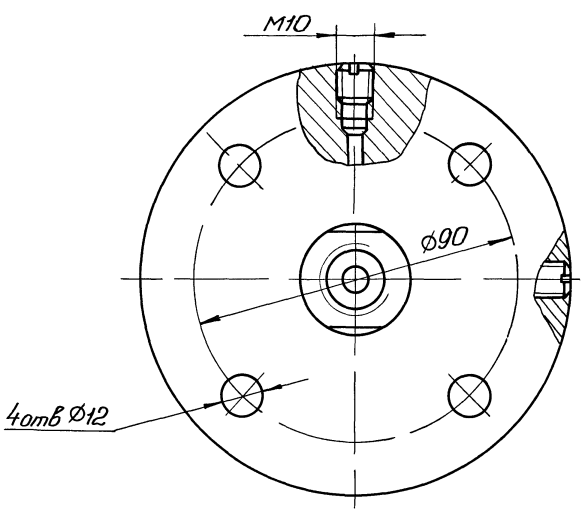
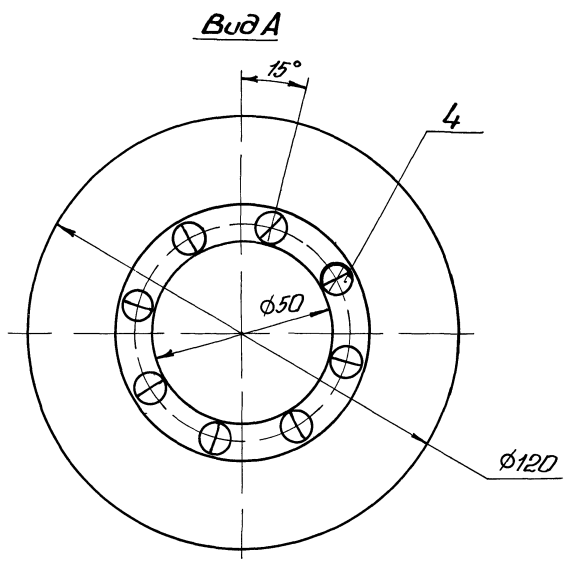
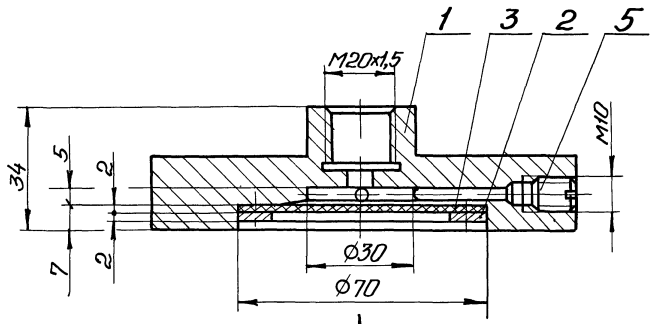
1 Н14, h14, ± $\frac{t_2}{2}$
2 * Размер для справок

Изм. Лист № докум. Подп. Дата

				Н1-04.102		
Изм.	Лист	№ докум.	Подп.	Дата	Лист	Масса
Разработ	Аналитка	СЗ/С	СЗ/С		0,03	1 1
Проект	Водоканал	СЗ/С	СЗ/С		Лист Листов 1	
Т.контр.	Водоканал	СЗ/С	СЗ/С		Госстрой СССР Совхозагроиниипроект Харьковский Водоканалпроект	
И.контр.	Толчинский	СЗ/С	СЗ/С		Кольцо	
Утв.					Лист 2 ГОСТ 19903-74 Ст 3 ГОСТ 16523-70	

90001 70-1H

Листовой проект 9002-1-136 88

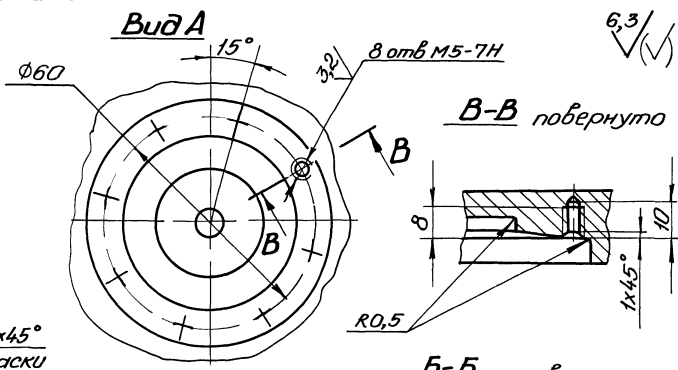
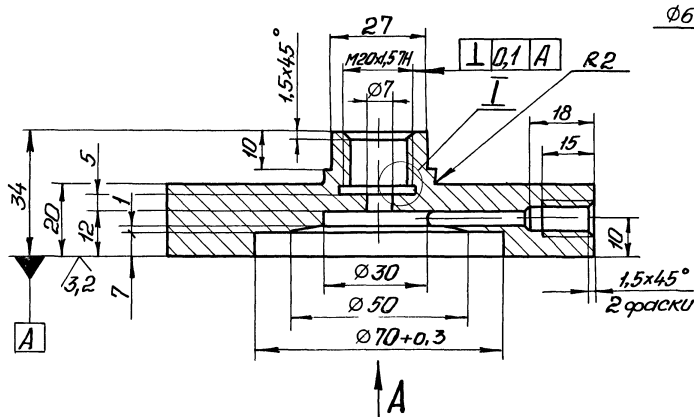


Размеры для справок

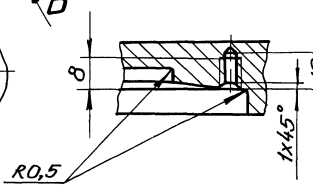
				Н1-04.100 СБ		
Изм	Лист	№ док-мт	Подп.	Дата	Лит	Масса
		Разраб	Аналго	9002		1,6
		Проб	Борилловои	9002		11
		Т. контр	Борилловои	9002	Лист	Листов 1
		И. контр	Толчицкий	9002	Госстандарт СССР	
		Утв			Сов.ваб.инж.проект	
					Харьковский	
					Водоканалпроект	
					Формат А3	

101 70-1H

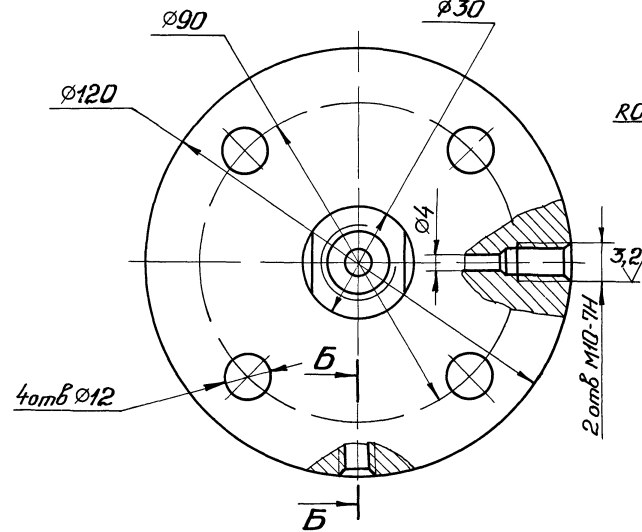
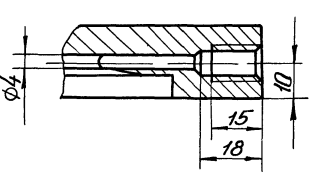
Листовой проект 9002-1-136 88



В-В повернуто



Б-Б повернуто



Неуказанные предельные отклонения размеров Н1/4, н1/4, ± 0,2

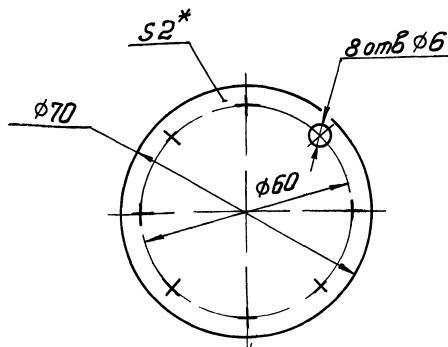
				Н1-04.101		
Изм	Лист	№ док-мт	Подп.	Дата	Лит	Масса
		Разраб	Аналго	9002		1,5
		Проб	Борилловои	9002		11
		Т. контр	Борилловои	9002	Лист	Листов 1
		И. контр	Толчицкий	9002	Госстандарт СССР	
		Утв			Сов.ваб.инж.проект	
					Харьковский	
					Водоканалпроект	
					Формат А3	

Формат	Зона	Лист	Обозначение	Наименование	Кол.	Примечание
				<u>Документация</u>		
A3			H1-04.200СБ	Сборочный чертеж		
				<u>Детали</u>		
A4	1		H1-04.201	Труба	1	
A4	2		H1-04.202	Фланец	1	
H1-04.200						
Изм. Лист № докум. Подп. Дата			Отвод		Лист Лист Листов	
Разраб. Яношко					1 1 1	
Проб. Браунлавский					Построй СССР	
Рук. гр. Браунлавский					Совхозводоканалпроект	
И.контр. Палиничский					Харьковский	
Утв.					Водоканалпроект	
Формат А4						

Формат	Зона	Лист	Обозначение	Наименование	Кол.	Примечание
				<u>Документация</u>		
A3			H1-05.000СБ	Сборочный чертеж		
				<u>Переменные данные для исполнений</u>		
				<u>H1-05.000</u>		
				<u>Сборочные единицы</u>		
A4	1		H1-05.100	Патрубок	1	
A4	2		H1-05.200	Патрубок	1	
				<u>Детали</u>		
A4	3		H1-05.001	Прокладка	1	
A4	4		H1-05.002	Фланец	1	
				<u>Стандартные изделия</u>		
				Фланец 1-32-2,5-ВСт30п2		
				ГОСТ 12820-80	1	
				Болт М10×40.58		
				ГОСТ 7798-70	8	
				Гайка М10.5		
				ГОСТ 5915-70	8	
				Шайба 10		
				ГОСТ 11371-78	8	
H1-05.000						
Изм. Лист № докум. Подп. Дата			Патрубок монтажный		Лист Лист Листов	
Разраб. Яношко					1 1 1	
Проб. Браунлавский					Построй СССР	
Рук. гр. Браунлавский					Совхозводоканалпроект	
И.контр. Палиничский					Харьковский	
Утв.					Водоканалпроект	
Формат А4						

Формат	Зона	Лист	Обозначение	Наименование	Кол.	Примечание
A4	1		H1-05.100-02	Патрубок	1	
A4	2		H1-05.200-02	Патрубок	1	
				<u>Детали</u>		
A4	3		H1-05.001-02	Прокладка	1	
A4	4		H1-05.002-02	Фланец	1	
				<u>Стандартные изделия</u>		
				Фланец 1-50-2,5-ВСт30п2		
				ГОСТ 12820-80	1	
				Болт М12×45.58		
				ГОСТ 7798-70	8	
				Гайка М12.5		
				ГОСТ 5915-70	8	
				Шайба 12		
				ГОСТ 11371-78	8	
				Кольцо 054-062-46-2-3		
				ГОСТ 9833-73	1	
				<u>H1-05.000-03</u>		
				<u>Сборочные единицы</u>		
A4	1		H1-05.100-03	Патрубок	1	
A4	2		H1-05.200-03	Патрубок	1	
				<u>Детали</u>		
A4	3		H1-05.001-03	Прокладка	1	
A4	4		H1-05.002-03	Фланец	1	
H1-05.000						
Изм. Лист № докум. Подп. Дата					Лист 3	
Формат А4						

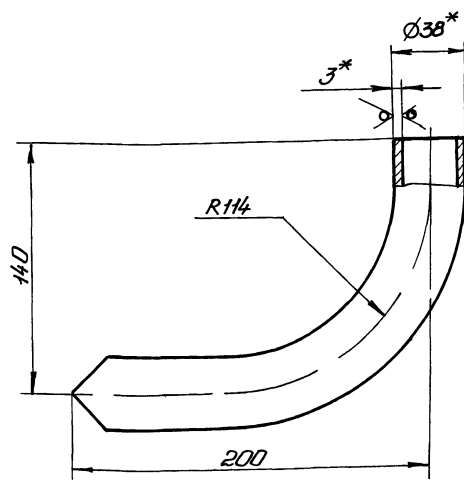
Формат	Зона	Лист	Обозначение	Наименование	Кол.	Примечание
				Кольцо 034-042-46-2-3		
				ГОСТ 9833-73	1	
				<u>H1-05.000-01</u>		
				<u>Сборочные единицы</u>		
A4	1		H1-05.100-01	Патрубок	1	
A4	2		H1-05.200-01	Патрубок	1	
				<u>Детали</u>		
A4	3		H1-05.001-01	Прокладка	1	
A4	4		H1-05.002-01	Фланец	1	
				<u>Стандартные изделия</u>		
				Фланец 1-40-2,5-ВСт30п2		
				ГОСТ 12820-80	1	
				Болт М12×45.58		
				ГОСТ 7798-70	8	
				Гайка М12.5		
				ГОСТ 5915-70	8	
				Шайба 12		
				ГОСТ 11371-78	8	
				Кольцо 042-050-46-2-3		
				ГОСТ 9833-73	1	
				<u>H1-05.000-02</u>		
				<u>Сборочные единицы</u>		
H1-05.000						
Изм. Лист № докум. Подп. Дата					Лист 2	
Формат А4						



1 H14, h14, ± $\frac{\pm 2}{2}$
 2 * Размер для справок

				Н1-04 103			Лист	Масса	Масштаб
Изм	Испол	№ док-м	Подп	Дата	Мембрана		0,01	1:1	
Разработ	Анотиро	СФ/С				Листов	Листов	1	
Проеб	Брауиловский	С/П			Госстрой СССР Самарбодкантехпроект Харьковский Водоканалпроект				
Т.контр	Брауиловский	С/П			Формат А4				
И.контр	Талицкий	С/С			Пластина I, лист, ПМБ-М-2-48 ГОСТ 7338-77				
Этб									

25 ✓(✓)

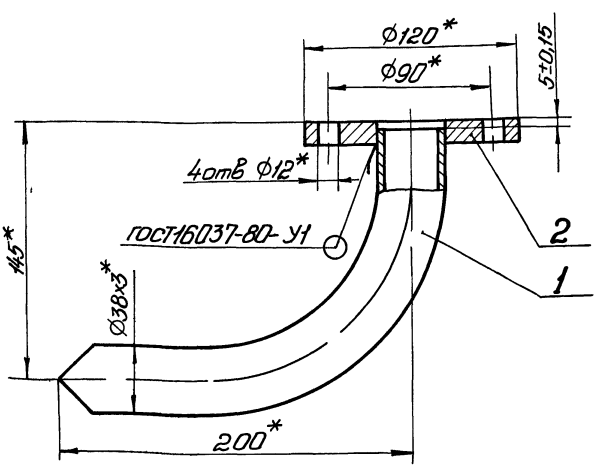


1 ± $\frac{\pm 2}{2}$
 2 * Размеры для справок
 3 Развернутая длина 291мм

Изм. № листа Листов в сборке Всего листов в сборке Листов в листе

				Н1-04 201			Лист	Масса	Масштаб
Изм	Испол	№ док-м	Подп	Дата	Труба		0,7	1:2	
Разработ	Анотиро	СФ/С				Листов	Листов	1	
Проеб	Брауиловский	С/П			Госстрой СССР Самарбодкантехпроект Харьковский Водоканалпроект				
Т.контр	Брауиловский	С/П			Формат А4				
И.контр	Талицкий	С/С			Труба 38x3 ГОСТ 10704-76 Ст 3 ГОСТ 10705-80				
Этб									

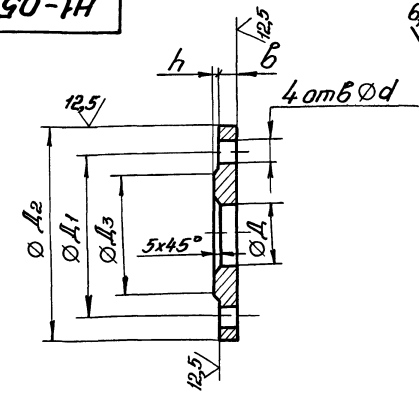
Н1-04 200 СБ



* Размеры для справок

				Н1-04 200 СБ			Лист	Масса	Масштаб
Изм	Испол	№ док-м	Подп	Дата	Отвод		1,6	1:2	
Разработ	Анотиро	СФ/С				Листов	Листов	1	
Проеб	Брауиловский	С/П			Госстрой СССР Самарбодкантехпроект Харьковский Водоканалпроект				
Т.контр	Брауиловский	С/П			Сборочный чертеж				
И.контр	Талицкий	С/С							
Этб									

Н1-05 002



Обозначение	Д мм	Д1 мм	Д2 мм	Д3 мм	б мм	h мм	d мм	Масса кг
Н1-05 002	35	90	120	70	10	2	12	0,8
-01	42	100	130	80	10	3	14	0,9
-02	54	110	140	90	10	3	14	1
-03	72	130	160	110	11	3	14	1,4
-04	85	150	185	128	11	3	18	1,8

Предельные отклонения размеров H14, h14, ± $\frac{\pm 2}{2}$

Изм. № листа Листов в сборке Всего листов в сборке Листов в листе

				Н1-05 002			Лист	Масса	Масштаб
Изм	Испол	№ док-м	Подп	Дата	Фланец		См табл	1:2	
Разработ	Анотиро	СФ/С				Листов	Листов	1	
Проеб	Брауиловский	С/П			Госстрой СССР Самарбодкантехпроект Харьковский Водоканалпроект				
Т.контр	Брауиловский	С/П			Формат А4				
И.контр	Талицкий	С/С			Ст 3 ГОСТ 380-71				
Этб									

Лист 7

Титульный проект 902-1-136.88

Имя, Инициалы, Подпись, Дата

Формат	Зона	Лист	Обозначение	Наименование	Кол	Примечание
				<u>Стандартные изделия</u>		
				Фланец 1-40-2,5-В Ст 3оп2 ГОСТ 12820-80	2	
				<u>Н1-05.100-02</u>		
				<u>Детали</u>		
Б4	1	Н1-05.101-02	Труба Труба 57х3 ГОСТ 10704-76 Ст 3 ГОСТ 10705-80 L=92 h 14	1	0,4 кг	
				<u>Стандартные изделия</u>		
		2		Фланец 1-50-2,5-В Ст 3оп2 ГОСТ 12820-80	2	
				<u>Н1-05.100-03</u>		
				<u>Детали</u>		
Б4	1	Н1-05.101-03	Труба Труба 76х4 ГОСТ 10704-76 Ст 3 ГОСТ 10705-80 L=92 h 14	1	0,71 кг	
				<u>Стандартные изделия</u>		
		2		Фланец 1-65-2,5-В Ст 3оп2 ГОСТ 12820-80	2	
				<u>Н1-05.100</u>		
					Лист 2	

Формат А4

Лист 1

Имя, Инициалы, Подпись, Дата

Формат	Зона	Лист	Обозначение	Наименование	Кол	Примечание
				<u>Н1-05.100-04</u>		
				<u>Детали</u>		
Б4	1	Н1-05.101-04	Труба Труба 89х4 ГОСТ 10704-76 Ст 3 ГОСТ 10705-80 L=92 h 14	1	0,84 кг	
				<u>Стандартные изделия</u>		
		2		Фланец 1-80-2,5-В Ст 3оп2 ГОСТ 12820-80	2	
				<u>Н1-05.100</u>		
					Лист 3	

Формат А4

Имя, Инициалы, Подпись, Дата

Формат	Зона	Лист	Обозначение	Наименование	Кол	Примечание
				<u>Документация</u>		
А3			Н1-06.000 СБ	Сборочный чертеж <u>Сборочные единицы</u>		
А4	1	Н1-06.100	Патрубок <u>Детали</u>			
А4	2	Н1-06.001	Заглушка	1		
А4	3	Н1-06.002	Прокладка <u>Стандартные изделия</u>	1		
		4		Болт М12х50 56 ГОСТ 7798-70	4	
		5		Гайка М12 5 ГОСТ 5915-70	4	
		6		Шайба 12 ГОСТ 11371-78	4	
				<u>Н1-06.000</u>		
				<u>Установка патрубка</u>		
				Лист 1		

Формат А4

Имя, Инициалы, Подпись, Дата

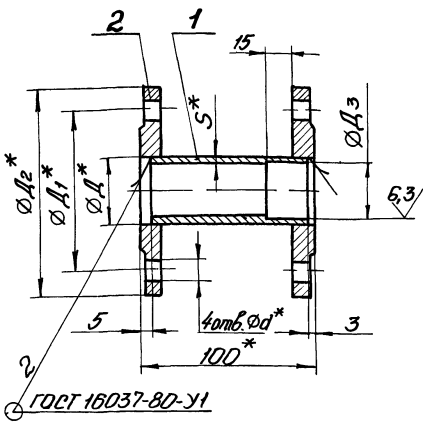
Формат	Зона	Лист	Обозначение	Наименование	Кол	Примечание
				<u>Документация</u>		
А4			Н1-05.100 СБ	Сборочный чертеж <u>Переменные данные для исполнения</u>		
				<u>Н1-05.100</u>		
				<u>Детали</u>		
Б4	1	Н1-05.101	Труба Труба 38х3 ГОСТ 10704-76 Ст 3 ГОСТ 10705-80 L=92 h 14	1	0,26 кг	
				<u>Стандартные изделия</u>		
		2		Фланец 1-32-2,5-В Ст 3оп2 ГОСТ 12820-80	2	
				<u>Н1-05.100-01</u>		
				<u>Детали</u>		
Б4	1	Н1-05.101-01	Труба Труба 45х3 ГОСТ 10704-76 Ст 3 ГОСТ 10705-80 L=92 h 14	1	0,31 кг	
				<u>Н1-05.100</u>		
				<u>Патрубок</u>		
				Лист 1		

Копировал Габовича

23281-07 19

Формат А4

Н1-05.100СБ



Обозначение	D, мм	D1, мм	D2, мм	D3, мм	d, мм	S, мм	Масса, кг
Н1-05 100	38	90	120	35	12	3	1,85
-01	45	100	130	42	14	3	2,22
-02	57	110	140	54	14	3	2,5
-03	76	130	160	72	14	4	3,5
-04	89	150	185	85	18	4	4,54

1 Н14, ± $\frac{t_2}{2}$.
2 * Размеры для справок

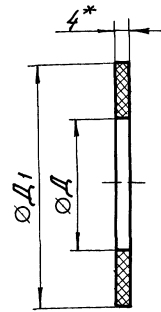
Н1-05.100СБ

Патрубок
Сборочный чертёж

Лист	Масштаб	Начислено
1	См. табл.	1:2
Лист		Листов 1

Проектный институт
Совхозоборониниипроект
Харьковский
Водоканалпроект
Формат А4

Н1-05.001



Обозначение	D, мм	D1, мм	Масса, кг
Н1-05.001	38	70	0,002
-01	45	80	0,002
-02	57	90	0,002
-03	76	110	0,003
-04	89	128	0,003

1 Н14, h14.
2.* Размер для справок

Н1-05.001

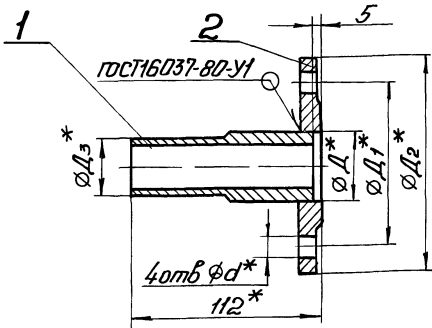
Прокладка

пластина, лист
ТМКЩ-Б-4 ГОСТ 7338-77

Лист	Масштаб	Начислено
1	См. табл.	1:1
Лист		Листов 1

Проектный институт
Совхозоборониниипроект
Харьковский
Водоканалпроект
Формат А4

Н1-05.200СБ



Обозначение	D, мм	D1, мм	D2, мм	D3, мм	d, мм	Масса, кг
Н1-05 200	38	90	120	33	12	1,17
-01	45	100	130	40	14	1,4
-02	57	110	140	52	14	1,62
-03	76	130	160	70	14	2,27
-04	89	150	185	83	18	2,89

1 ± $\frac{t_2}{2}$
2.* Размеры для справок.

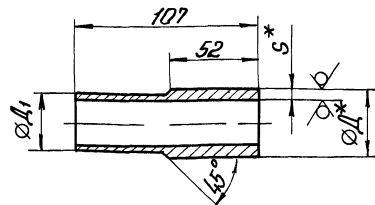
Н1-05.200СБ

Патрубок
Сборочный чертёж

Лист	Масштаб	Начислено
1	См. табл.	1:2
Лист		Листов 1

Проектный институт
Совхозоборониниипроект
Харьковский
Водоканалпроект
Формат А4

Н1-05.201



Обозначение	D, мм	D1, мм	S, мм	Масса, кг
Н1-05 201	38	33	4,5	0,36
-01	45	40	4,5	0,43
-02	57	52	4,5	0,56
-03	76	70	5	0,85
-04	89	83	5	1,02

1. h14, ± $\frac{t_2}{2}$
2.* Размеры для справок.

Н1-05.201

Труба

Трубы ДхS ГОСТ 8734-75
В20 ГОСТ 8733-74

Лист	Масштаб	Начислено
1	См. табл.	1:2
Лист		Листов 1

Проектный институт
Совхозоборониниипроект
Харьковский
Водоканалпроект
Формат А4

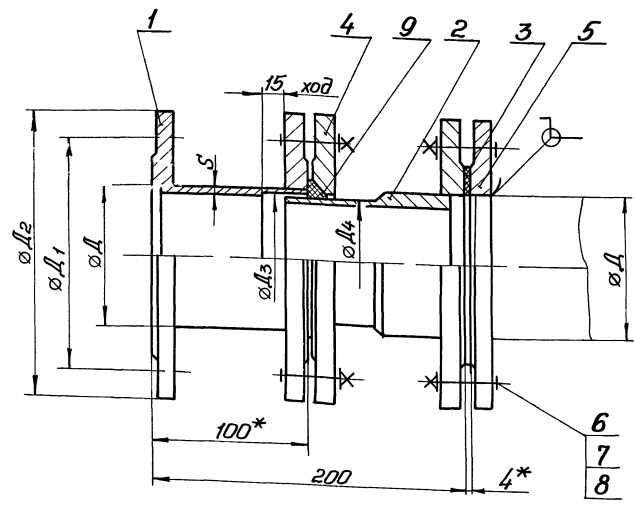
Технический проект 902-1-136.88

Имя, № листа, Подп. и дата, Взам. инв. №, Изм. №, Лист, и дата

Н1-05.000 СБ

Техническая характеристика

- 1 Назначение - монтаж насосов и трубопроводов
- 2 Рабочее давление - МПа, 0,1



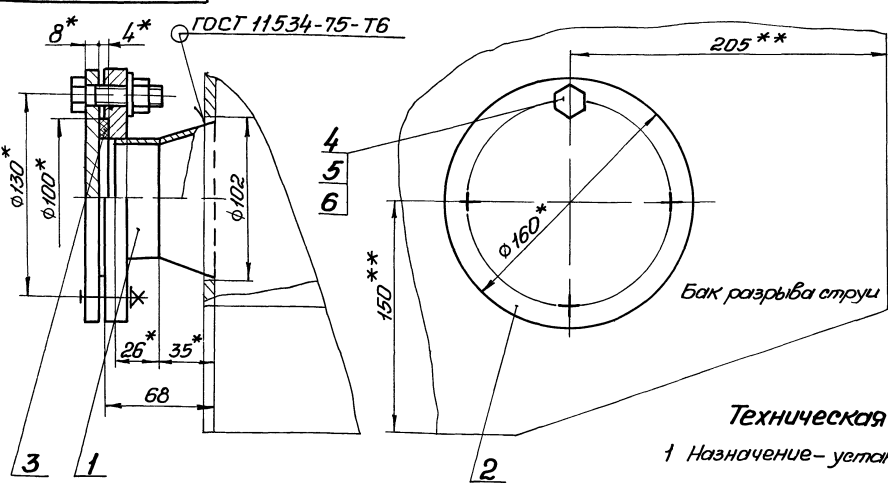
Технические требования

- 1 $\pm t_2/2$
- 2 Патрубок испытать под давлением 0,2 МПа в течении 3ч
- 3 * Размеры для справок

Обозначение	D	S	D ₁	D ₂	D ₃	D ₄	Масса (кг)
Н1-05.000	38	3	90	120	35	33	4,9
-01	45	3	100	130	42	40	6,0
-02	57	3	110	140	54	52	6,7
-03	76	4	130	160	72	70	9,0
-04	89	4	150	185	85	83	12,0

Н1-05.000 СБ				Лист	Масса	Масштаб
Патрубок монтажный					См.	—
				Сборочный чертёж		
Изм	Лист	№ докум	Подп.	Дата		
Разработ	Взам. инв. №	Исполн	Провер	Дата		
Т. контрол	Взам. инв. №	Исполн	Провер	Дата		
И. контрол	Взам. инв. №	Исполн	Провер	Дата		
Утв						

Н1-06.000 СБ



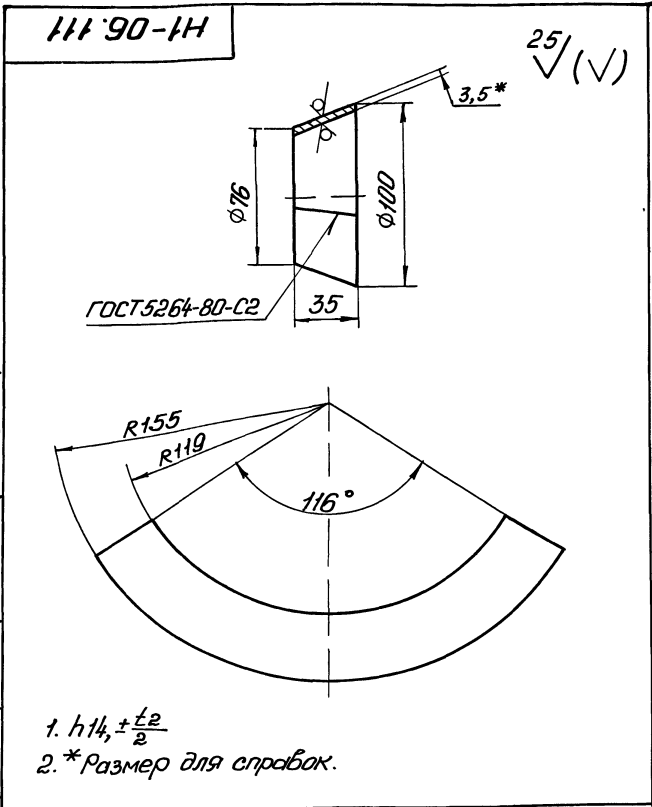
Техническая характеристика.

- 1 Назначение - установка датчика уровня ДПЭ

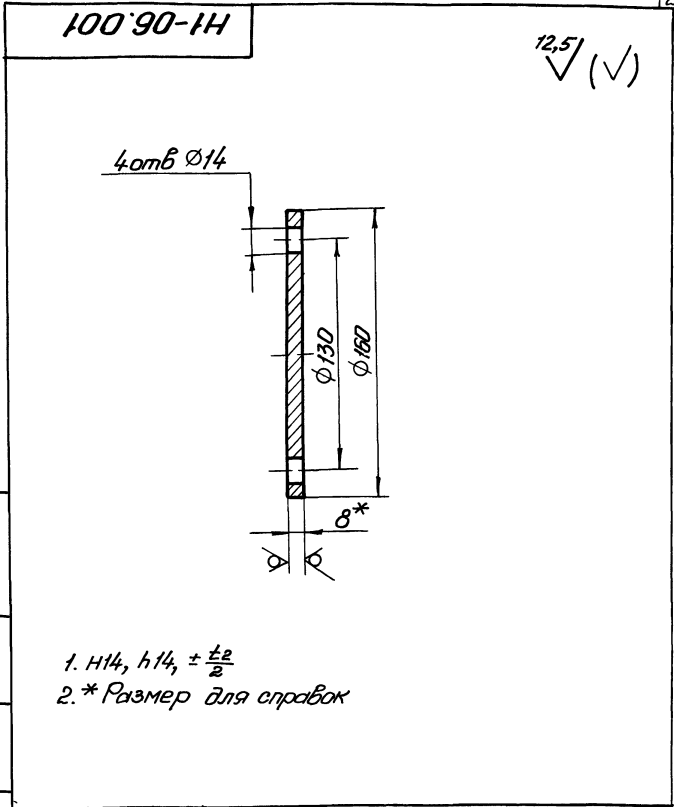
Технические требования.

- 1 Бак разрыва струи см серию 7 902-4
- 2 **Патрубок поз 1 вварить взамен штуцера М27х1,5
- 3 Н14, $\pm t_2/2$
- 4 * Размеры для справок

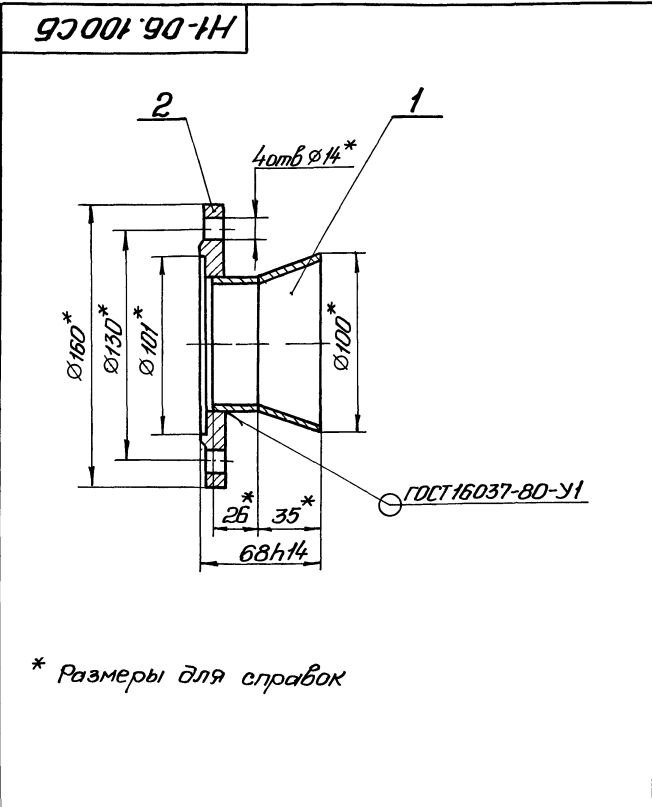
Н1-06.000 СБ				Лист	Масса	Масштаб
Установка патрубка					3,3	1:2
				Сборочный чертёж		
Изм	Лист	№ докум	Подп.	Дата		
Разработ	Взам. инв. №	Исполн	Провер	Дата		
Т. контрол	Взам. инв. №	Исполн	Провер	Дата		
И. контрол	Взам. инв. №	Исполн	Провер	Дата		
Утв						



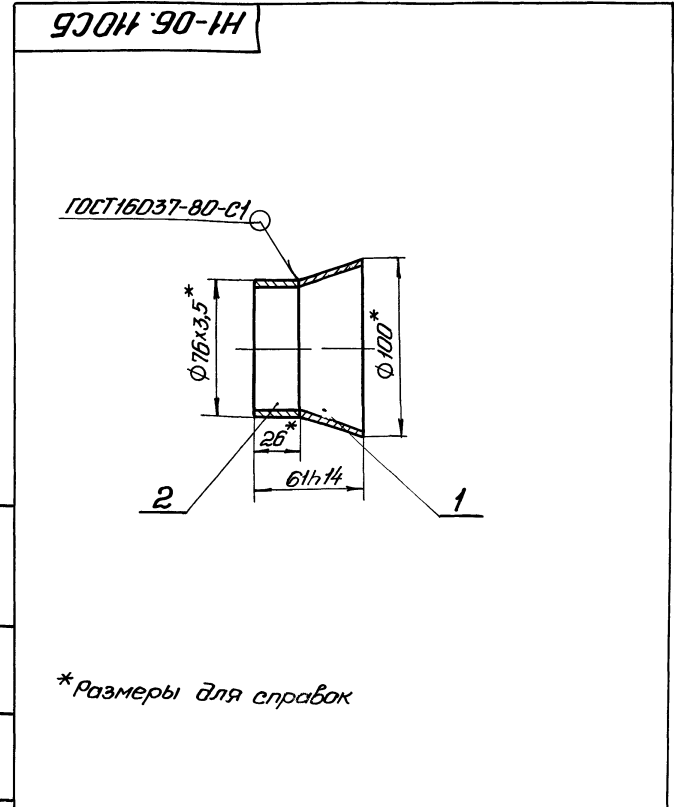
				Н1-06.111		
				Конус		
Изм.	Лист	№ докум.	Подп.	Дата	Лист	Масштаб
Разраб.	Аношко	4/82	4/82		0,28	1:2
Проф.	Бориславский	4/82	4/82		Листов 1	
Контр.	Бориславский	4/82	4/82		Госстрой СССР Одесская область, проект Харьковский Водоканалпроект	
И.контр.	Тариченский	4/82	4/82		Лист 3,5 ГОСТ 19903-74 Ст 3 ГОСТ 16523-70	
Этб.					формат А4	



				Н1-06.001		
				Заглушка		
Изм.	Лист	№ докум.	Подп.	Дата	Лист	Масштаб
Разраб.	Аношко	4/82	4/82		1,26	1:2
Проф.	Бориславский	4/82	4/82		Листов 1	
Контр.	Бориславский	4/82	4/82		Госстрой СССР Одесская область, проект Харьковский Водоканалпроект	
И.контр.	Тариченский	4/82	4/82		Лист 8 ГОСТ 19903-74 Ст 3 ГОСТ 14637-79	
Этб.					формат А4	



				Н1-06.100СБ		
				Патрубок Сборочный чертёж		
Изм.	Лист	№ докум.	Подп.	Дата	Лист	Масштаб
Разраб.	Аношко	4/82	4/82		1,86	1:2
Проф.	Бориславский	4/82	4/82		Листов 1	
Контр.	Бориславский	4/82	4/82		Госстрой СССР Одесская область, проект Харьковский Водоканалпроект	
И.контр.	Тариченский	4/82	4/82		Лист 3,5 ГОСТ 19903-74 Ст 3 ГОСТ 16523-70	
Этб.					формат А4	



				Н1-06.110СБ		
				Патрубок Сборочный чертёж		
Изм.	Лист	№ докум.	Подп.	Дата	Лист	Масштаб
Разраб.	Аношко	4/82	4/82		0,45	1:2
Проф.	Бориславский	4/82	4/82		Листов 1	
Контр.	Бориславский	4/82	4/82		Госстрой СССР Одесская область, проект Харьковский Водоканалпроект	
И.контр.	Тариченский	4/82	4/82		Лист 3,5 ГОСТ 19903-74 Ст 3 ГОСТ 16523-70	
Этб.					формат А4	

Альбом
Технический проект 902-1-196.88

Формат Зона	Лист	Обозначение	Наименование	Кол.	Приме- чание																																																
			<u>Документация</u>																																																		
A4		H1-06 100СБ	Сборочный чертеж																																																		
			<u>Сборочные единицы</u>																																																		
A4	1	H1-06 110	Патрубок	1																																																	
			<u>Стандартные изделия</u>																																																		
	2		Фланец 3-65-2,5-В с 3еп2 ГОСТ 12820-80	1																																																	
<table border="1" style="width: 100%;"> <tr> <td colspan="2">Изм</td> <td colspan="2">№ докум</td> <td colspan="2">Лист</td> <td colspan="2">Дата</td> </tr> <tr> <td colspan="2">Разраб</td> <td colspan="2">Анопка</td> <td colspan="2">Лист</td> <td colspan="2">Листов</td> </tr> <tr> <td colspan="2">Пров</td> <td colspan="2">Брацлавский</td> <td colspan="2">Лист</td> <td colspan="2">Листов</td> </tr> <tr> <td colspan="2">Рук вр</td> <td colspan="2">Брацлавский</td> <td colspan="2">Лист</td> <td colspan="2">Листов</td> </tr> <tr> <td colspan="2">Н контр</td> <td colspan="2">Талчинский</td> <td colspan="2">Лист</td> <td colspan="2">Листов</td> </tr> <tr> <td colspan="2">Утв</td> <td colspan="2"></td> <td colspan="2">Лист</td> <td colspan="2">Листов</td> </tr> </table>						Изм		№ докум		Лист		Дата		Разраб		Анопка		Лист		Листов		Пров		Брацлавский		Лист		Листов		Рук вр		Брацлавский		Лист		Листов		Н контр		Талчинский		Лист		Листов		Утв				Лист		Листов	
Изм		№ докум		Лист		Дата																																															
Разраб		Анопка		Лист		Листов																																															
Пров		Брацлавский		Лист		Листов																																															
Рук вр		Брацлавский		Лист		Листов																																															
Н контр		Талчинский		Лист		Листов																																															
Утв				Лист		Листов																																															
H1-06. 100																																																					
Патрубок																																																					
<small>Лист Лист Листов Прострой СССР Совхозагроиниипроект Харьковский Водоканалпроект Формат А4</small>																																																					

12

Формат Зона	Лист	Обозначение	Наименование	Кол.	Приме- чание																																																
			<u>Документация</u>																																																		
A4		H1-07 100СБ	Сборочный чертеж																																																		
			<u>Детали</u>																																																		
A4	1	H1-07 101	Ребро	1																																																	
A4	2	H1-07 102	Скоба	1																																																	
A4	3	H1-07 103	Петля	2																																																	
A4	4	H1-07 104	Пруток	15																																																	
A4	5	H1-07 105	Уголок	1																																																	
A4	6	H1-07 106	Уголок	1																																																	
B4	7	H1-07 107	Уголок																																																		
			Уголок 50х50х3-5-ГОСТ8509-86 Ст 3-II-ГОСТ 535-79																																																		
B4	8	H1-07.108	Уголок	2	0,58кг																																																
			Уголок 40х40х3-5-ГОСТ8509-86 Ст 3-II-ГОСТ 535-79																																																		
B4	9	H1-07 109	Пруток	2	0,46кг																																																
			Круж 12-В-ГОСТ2590-71 Ст 3-II-ГОСТ 535-79																																																		
B4	10	H1-07. 110	Пруток	4	0,49кг																																																
			Круж 6-В-ГОСТ2590-71 Ст 3-II-ГОСТ 535-79																																																		
			L = 550 h 14	39	0,12кг																																																
<table border="1" style="width: 100%;"> <tr> <td colspan="2">Изм</td> <td colspan="2">№ докум</td> <td colspan="2">Лист</td> <td colspan="2">Дата</td> </tr> <tr> <td colspan="2">Разраб</td> <td colspan="2">Анопка</td> <td colspan="2">Лист</td> <td colspan="2">Листов</td> </tr> <tr> <td colspan="2">Пров</td> <td colspan="2">Брацлавский</td> <td colspan="2">Лист</td> <td colspan="2">Листов</td> </tr> <tr> <td colspan="2">Рук вр</td> <td colspan="2">Брацлавский</td> <td colspan="2">Лист</td> <td colspan="2">Листов</td> </tr> <tr> <td colspan="2">Н контр</td> <td colspan="2">Талчинский</td> <td colspan="2">Лист</td> <td colspan="2">Листов</td> </tr> <tr> <td colspan="2">Утв</td> <td colspan="2"></td> <td colspan="2">Лист</td> <td colspan="2">Листов</td> </tr> </table>						Изм		№ докум		Лист		Дата		Разраб		Анопка		Лист		Листов		Пров		Брацлавский		Лист		Листов		Рук вр		Брацлавский		Лист		Листов		Н контр		Талчинский		Лист		Листов		Утв				Лист		Листов	
Изм		№ докум		Лист		Дата																																															
Разраб		Анопка		Лист		Листов																																															
Пров		Брацлавский		Лист		Листов																																															
Рук вр		Брацлавский		Лист		Листов																																															
Н контр		Талчинский		Лист		Листов																																															
Утв				Лист		Листов																																															
H1-07. 100																																																					
Сборка																																																					
<small>Лист Лист Листов Прострой СССР Совхозагроиниипроект Харьковский Водоканалпроект Формат А4</small>																																																					

Технический проект 902-1-196.88

Формат Зона	Лист	Обозначение	Наименование	Кол.	Приме- чание																																																
			<u>Документация</u>																																																		
A4		H1-06. 110 СБ	Сборочный чертеж																																																		
			<u>Детали</u>																																																		
A4	1	H1-06 111	Конус	1																																																	
B4	2	H1-06 112	Труба																																																		
			Труба 76х3,5-ГОСТ10704-76 Ст 3ГОСТ 10705-80																																																		
			L = 26 h 14	1	0,16кг																																																
<table border="1" style="width: 100%;"> <tr> <td colspan="2">Изм</td> <td colspan="2">№ докум</td> <td colspan="2">Лист</td> <td colspan="2">Дата</td> </tr> <tr> <td colspan="2">Разраб</td> <td colspan="2">Анопка</td> <td colspan="2">Лист</td> <td colspan="2">Листов</td> </tr> <tr> <td colspan="2">Пров</td> <td colspan="2">Брацлавский</td> <td colspan="2">Лист</td> <td colspan="2">Листов</td> </tr> <tr> <td colspan="2">Рук вр</td> <td colspan="2">Брацлавский</td> <td colspan="2">Лист</td> <td colspan="2">Листов</td> </tr> <tr> <td colspan="2">Н контр</td> <td colspan="2">Талчинский</td> <td colspan="2">Лист</td> <td colspan="2">Листов</td> </tr> <tr> <td colspan="2">Утв</td> <td colspan="2"></td> <td colspan="2">Лист</td> <td colspan="2">Листов</td> </tr> </table>						Изм		№ докум		Лист		Дата		Разраб		Анопка		Лист		Листов		Пров		Брацлавский		Лист		Листов		Рук вр		Брацлавский		Лист		Листов		Н контр		Талчинский		Лист		Листов		Утв				Лист		Листов	
Изм		№ докум		Лист		Дата																																															
Разраб		Анопка		Лист		Листов																																															
Пров		Брацлавский		Лист		Листов																																															
Рук вр		Брацлавский		Лист		Листов																																															
Н контр		Талчинский		Лист		Листов																																															
Утв				Лист		Листов																																															
H1-06. 110																																																					
Патрубок																																																					
<small>Лист Лист Листов Прострой СССР Совхозагроиниипроект Харьковский Водоканалпроект Формат А4</small>																																																					

Формат Зона	Лист	Обозначение	Наименование	Кол.	Приме- чание																																																
			<u>Документация</u>																																																		
A4		H1-07. 200СБ	Сборочный чертеж																																																		
			<u>Детали</u>																																																		
A4	1	H1-07 201	Скоба	1																																																	
A4	2	H1-07. 202	Пластина	2																																																	
B4	3	H1-07 203	Труба																																																		
			Труба 18х2-ГОСТ10704-76 Ст 3ГОСТ 10705-80																																																		
			L = 15 h 14	2	0,01кг																																																
<table border="1" style="width: 100%;"> <tr> <td colspan="2">Изм</td> <td colspan="2">№ докум</td> <td colspan="2">Лист</td> <td colspan="2">Дата</td> </tr> <tr> <td colspan="2">Разраб</td> <td colspan="2">Анопка</td> <td colspan="2">Лист</td> <td colspan="2">Листов</td> </tr> <tr> <td colspan="2">Пров</td> <td colspan="2">Брацлавский</td> <td colspan="2">Лист</td> <td colspan="2">Листов</td> </tr> <tr> <td colspan="2">Рук вр</td> <td colspan="2">Брацлавский</td> <td colspan="2">Лист</td> <td colspan="2">Листов</td> </tr> <tr> <td colspan="2">Н контр</td> <td colspan="2">Талчинский</td> <td colspan="2">Лист</td> <td colspan="2">Листов</td> </tr> <tr> <td colspan="2">Утв</td> <td colspan="2"></td> <td colspan="2">Лист</td> <td colspan="2">Листов</td> </tr> </table>						Изм		№ докум		Лист		Дата		Разраб		Анопка		Лист		Листов		Пров		Брацлавский		Лист		Листов		Рук вр		Брацлавский		Лист		Листов		Н контр		Талчинский		Лист		Листов		Утв				Лист		Листов	
Изм		№ докум		Лист		Дата																																															
Разраб		Анопка		Лист		Листов																																															
Пров		Брацлавский		Лист		Листов																																															
Рук вр		Брацлавский		Лист		Листов																																															
Н контр		Талчинский		Лист		Листов																																															
Утв				Лист		Листов																																															
H1-07. 200																																																					
Скоба																																																					
<small>Лист Лист Листов Прострой СССР Совхозагроиниипроект Харьковский Водоканалпроект Формат А4</small>																																																					

Изм	Лист	№ докум	Подп	Дата	Обозначение	Наименование	Кол	Примечание
						<u>Документация</u>		
A3		H1-08 000 СБ				Сборочный чертеж		
						Сборочные единицы		
A4	1	H1-04 100				Разделитель мембранный	1	
A4	2	H1-08 100				Патрубок	1	
						<u>Детали</u>		
A4	3	H1-04 001				Прокладка	1	
A4	4	H1-04 002				Прокладка	1	
A4	5	H1-04 003				Прокладка	1	
A4	6	H1-04 004				Пробка	1	
						<u>Стандартные изделия</u>		
	7					Шпилька М10-Бх50 58		
	8					Гайка М10 5 ГОСТ 5915-70	4	
	9					Шайба 10 65Г ГОСТ 6402-70	4	

H1-08 000				
Изм	Лист	№ докум	Подп	Дата
Разраб	Аношко	2/82		
Проб	Брацлавский	2/82		
Рук эр	Брацлавский	2/82		
И контр	Толчинский	2/82		
Этб	Чмелев	2/82		
Устройство отборное разрежения				
Лист	Лист	Листов		
		1		
Госстрой СССР (наименование и адрес заказывающей организации) Водохозяйственный проект Формат А4				

Изм	Лист	№ докум	Подп	Дата	Обозначение	Наименование	Кол	Примечание
						<u>Документация</u>		
A2		H1-07 000 СБ				Сборочный чертеж		
						Сборочные единицы		
A4	1	H1-07 100				Створка	2	
A4	2	H1-07 200				Скоба	1	
						<u>Стандартные изделия</u>		
	4					Ось 22-12812х60 6п3 ГОСТ 9650-80	2	
	5					Шайба 12ГОСТ15918	2	
	6					Шпилька 3,2х18 ГОСТ 397-79	2	

H1-07.000				
Изм	Лист	№ докум	Подп	Дата
Разраб	Аношко	2/82		
Проб	Брацлавский	2/82		
Рук эр	Брацлавский	2/82		
И контр	Толчинский	2/82		
Этб	Чмелев	2/82		
Контейнер, решетчатый				
Лист	Лист	Листов		
		1		
Госстрой СССР (наименование и адрес заказывающей организации) Водохозяйственный проект Формат А4				

93 000 80-1Н

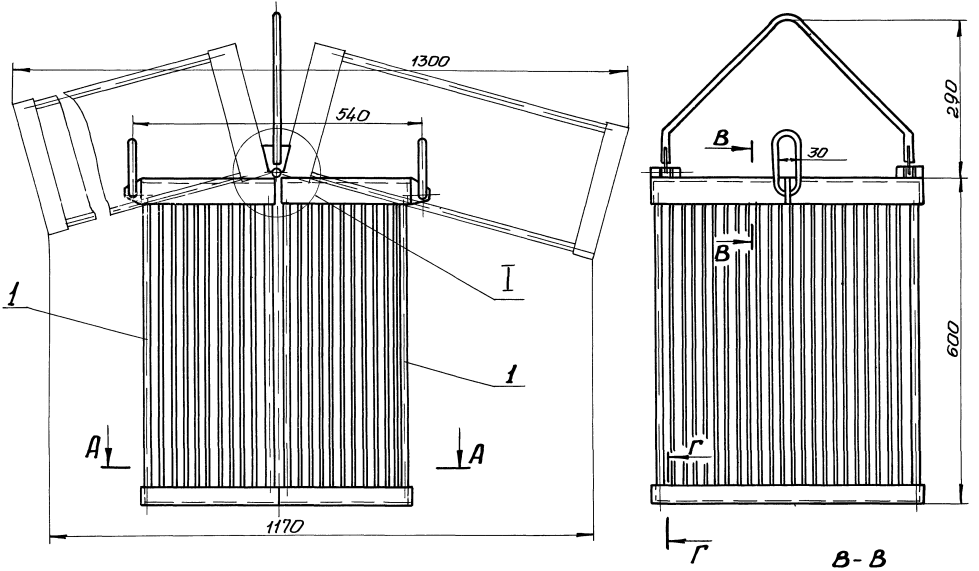
Техническая характеристика

- 1 Назначение - установка манометра на всасывающем трубопроводе
- 2 Среда - сточные воды
- 3 Давление - МПа, 0,6
- 4 Температура воды - °С, +10 ..+30
- 5 Рабочий агент - масло индустриальное приборное МПВ гидравлическое

Технические требования.

- 1 Взамен пробки поз 6 установить импульсную трубку (см альбом Б)
- 2 Внутреннюю полость разделителя (поз 1), импульсную трубку и манометр (см альбом Б) запалнить маслом. Наличие воздушных пузырьков не допускается
- 3 Размеры для справок

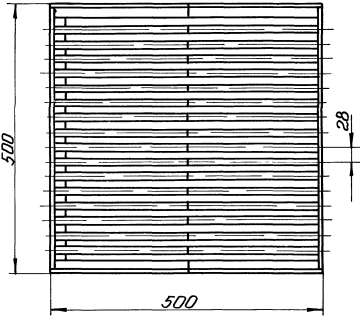
H1-08.000 СБ				
Изм	Лист	№ докум	Подп	Дата
Разраб	Брацлавский	2/82		
Проб	Аношко	2/82		
И контр	Брацлавский	2/82		
Этб	Чмелев	2/82		
Устройство отборное разрежения				
Лист	Листов			
	3,3	1 1		
Госстрой СССР (наименование и адрес заказывающей организации) Водохозяйственный проект Формат А2				



A - A

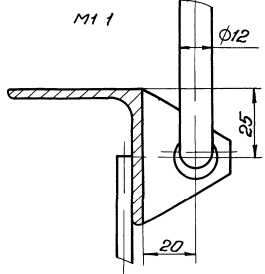
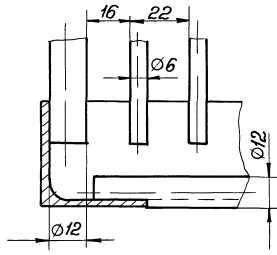
Г - Г

B - B



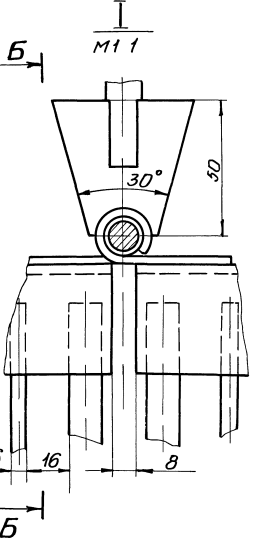
Г - Г
М 1 1

М 1 1

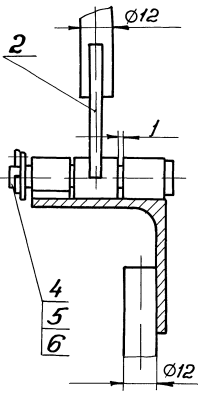


Техническая характеристика

- 1 Назначение - прием и накопление отходов
- 2 Рабочий объем - M^3 , 0,15
- 3 Нагрузочная масса - кг, 150
- 4 Габарит - мм, 560x500x902

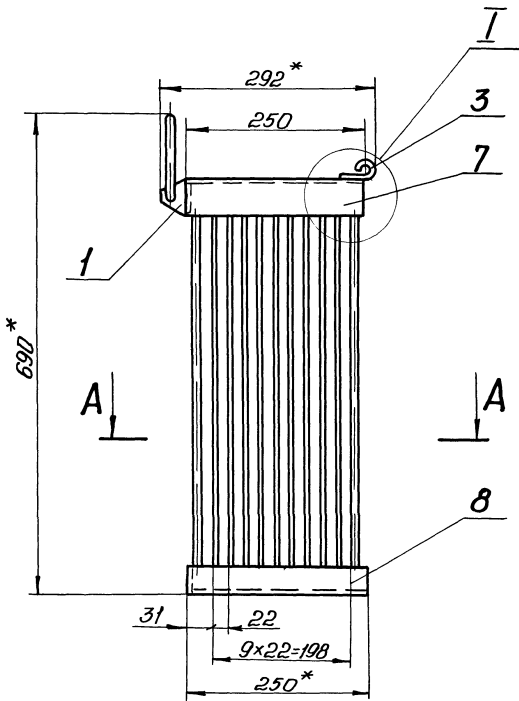


B - B

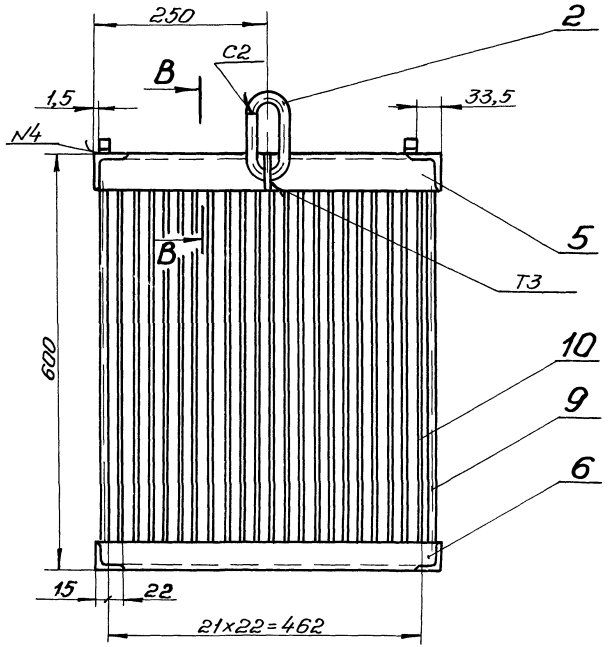


Размеры для справок

Н1-07 000СБ						Лист	Масса	Увеличение
Исполнитель	Лист	Дата	Контр. Проект	Лист	Дата	30	15	
Контейнер решетчатый						Лист	Листов	7
Сборочный чертеж						Техцентр СССР Государственный проект Всесоюзный проект		
УТВ. Членов						Всесоюзный проект		

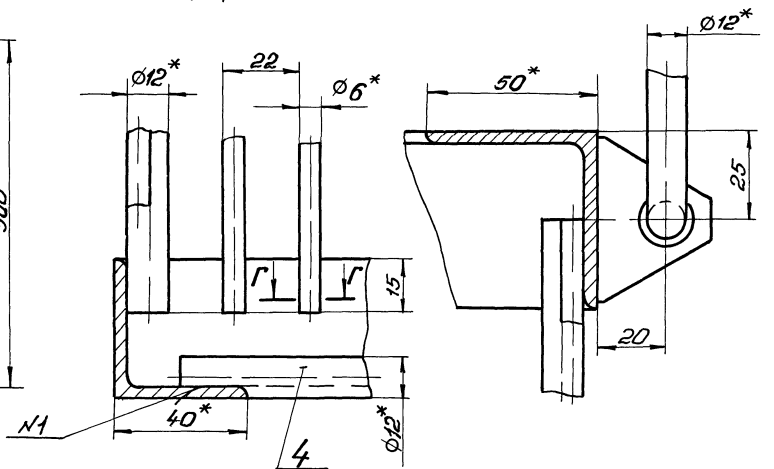
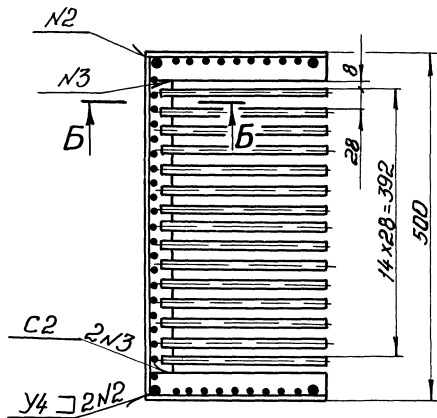


A-A

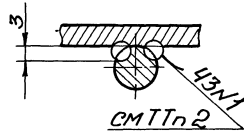
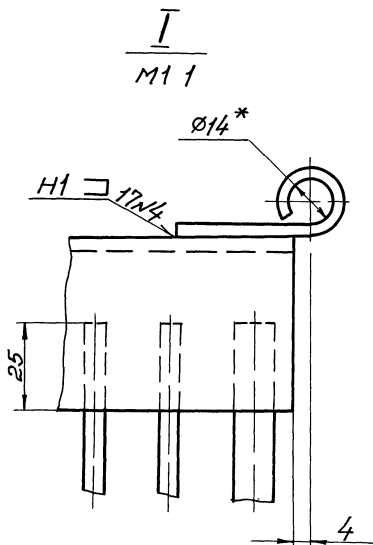


B-B
M11

B-B
M11



Г-Г
M21



- 1 Сварные швы по ГОСТ 5264-80
- 2 Сварка шва N1 ручная электродуговая
- 3 $\pm \frac{t_2}{2}$
- 4 * Размеры для справок
- 5 Шероховатость обрабатываемых поверхностей деталей Б4 $\sqrt{25}$

H1-07.100 СБ			
Изм	Лист	Масштаб	Масштаб
		1:1	1:5
Сварка			
Сборочный чертеж			
Лист		Листов 1	
Госстандарт СССР			
Специальный институт			
Водоканалпроекты			
Усть-Ишим			

Копировать запрещено

23381-01 26

ГОСТ А2

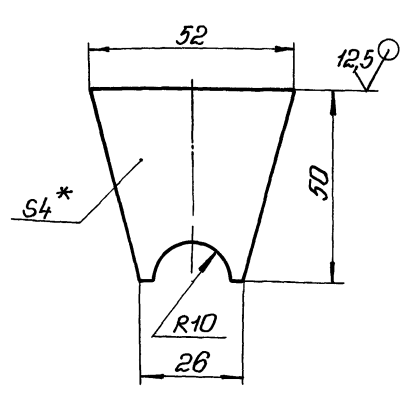
Январь 7

1011000 проект УИЭ-1-106 88

Литера проекта 902-1-136 88

Н1-07.202

✓ (✓)

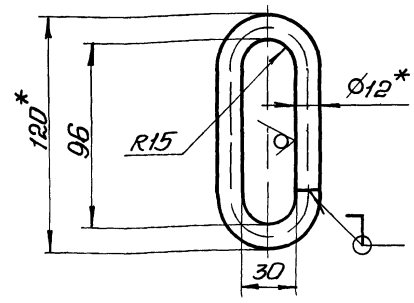


- 1 $\pm \frac{\pm 2}{2}$
- 2 * Размер для справок.

				Н1-07.202		
Изм	Лист	№ докум	Подп	Дата	Лист	Масса
Разраб	Аношко	С/С			0,04	1 1
Проб	Браунштейн	С/С			Лист Листов 1	
Т.контр	Браунштейн	С/С			Лист Листов 1	
И.контр	Толчинский	С/С			Лист Листов 1	
С/С					Лист Листов 1	
				Лист 4 ГОСТ 19903-74 Ст 3 ГОСТ 14-637-79		
				Госстрой СССР Союзоборудиниупроек Харьковский Водоканалпроект формат А4		

Н1-07.102

25 ✓ (✓)



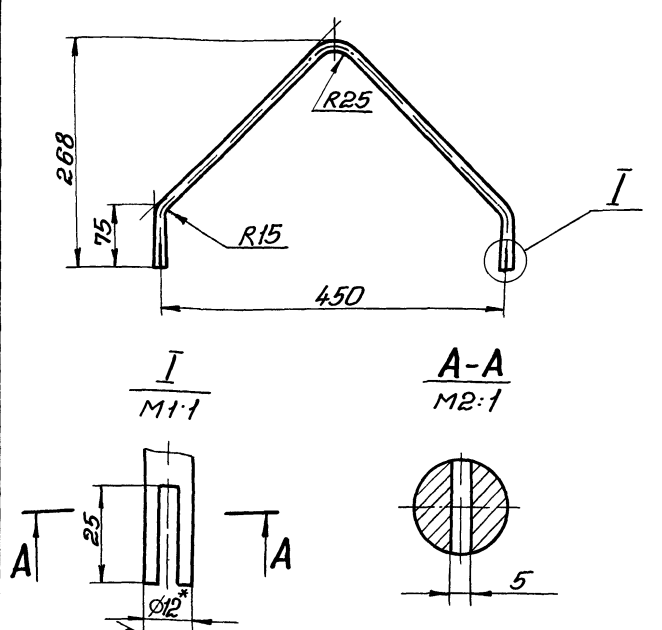
- 1 Н14, $\pm \frac{\pm 2}{2}$
- 2 * Размеры для справок.
- 3 Развернутая длина 264 мм

Изм № листа Лист и дата Имя, № докум Подп и дата

				Н1-07.102		
Изм	Лист	№ докум	Подп	Дата	Лист	Масса
Разраб	Аношко	С/С			0,23	1 2
Проб	Браунштейн	С/С			Лист Листов 1	
Т.контр	Браунштейн	С/С			Лист Листов 1	
И.контр	Толчинский	С/С			Лист Листов 1	
С/С					Лист Листов 1	
				Лист 12-В-ГОСТ 2590-71 Ст 3-II-ГОСТ 535-79		
				Госстрой СССР Союзоборудиниупроек Харьковский Водоканалпроект формат А4		

102 07-НН

12,5 ✓ (✓)

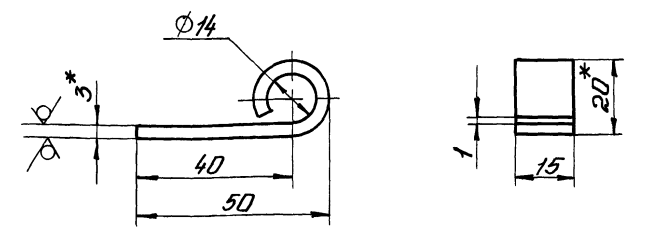


- 1 Н14, $\pm \frac{\pm 2}{2}$.
- 2 * Размер для справок.
- 3. Развернутая длина 735 мм.

				Н1-07.201		
Изм	Лист	№ докум	Подп	Дата	Лист	Масса
Разраб	Аношко	С/С			0,65	1 5
Проб	Браунштейн	С/С			Лист Листов 1	
Т.контр	Браунштейн	С/С			Лист Листов 1	
И.контр	Толчинский	С/С			Лист Листов 1	
С/С					Лист Листов 1	
				Лист 12-В-ГОСТ 2590-71 Ст 3-II-ГОСТ 535-79		
				Госстрой СССР Союзоборудиниупроек Харьковский Водоканалпроект формат А4		

Н1-07.103

12,5 ✓ (✓)

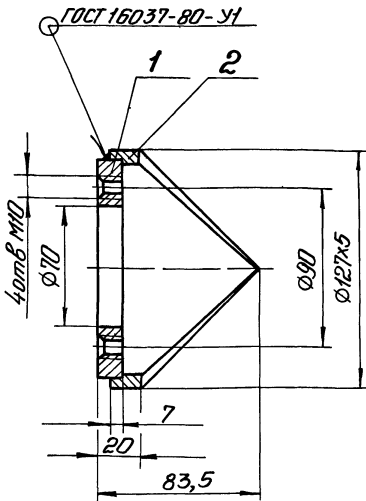


- 1. Н14, $\pm \frac{\pm 2}{2}$.
- 2. * Размеры для справок.
- 3. Развернутая длина 90 мм

Изм № листа Лист и дата Имя, № докум Подп и дата

				Н1-07.103		
Изм	Лист	№ докум	Подп	Дата	Лист	Масса
Разраб	Аношко	С/С			0,03	1 1
Проб	Браунштейн	С/С			Лист Листов 1	
Т.контр	Браунштейн	С/С			Лист Листов 1	
И.контр	Толчинский	С/С			Лист Листов 1	
С/С					Лист Листов 1	
				Лист 3 ГОСТ 19903-74 Ст 3 ГОСТ 16523-70		
				Госстрой СССР Союзоборудиниупроек Харьковский Водоканалпроект формат А4		

90001-80-1H



Размеры для справок

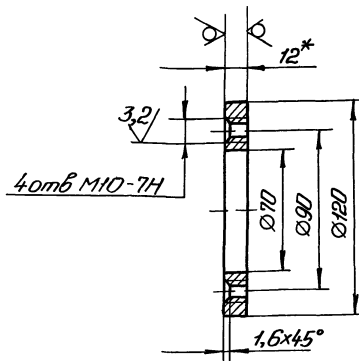
Н1-08 100 СБ

Патрубок
Сборочный чертёж

Лист	Масса	Масштаб
1,4	12	
Лист Листов 1		
Институт СССР Сибирский филиал Харьковский Водоканалпроект		
Формат А4		

101 80-1H

12,5/ (✓)



Неуказанные предельные отклонения
размеров Н14, h14, ± $\frac{t_2}{2}$
2* Размер для справок

Н1-08 101

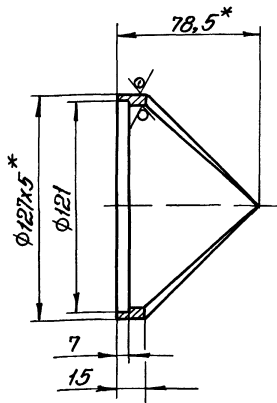
Фланец

Лист 12 ГОСТ 19903-74
Ст 3 ГОСТ 14637-79

Лист	Масса	Масштаб
0,7	12	
Лист Листов 1		
Институт СССР Сибирский филиал Харьковский Водоканалпроект		
Формат А4		

101 80-1H

12,5/ (✓)



1 Н14, h14, ± $\frac{t_2}{2}$
2* Размеры для справок

Н1-08.102

Корпус

Труба 127x5 ГОСТ 8732-78
В10 ГОСТ 8731-74

Лист	Масса	Масштаб
0,7	12	
Лист Листов 1		
Институт СССР Сибирский филиал Харьковский Водоканалпроект		
Формат А4		

Содержание	Обозначение	Наименование	Кол.	Примечание
		<u>Документация</u>		
А4	Н1-08 100 СБ	Сборочный чертёж		
		<u>Детали</u>		
А4	1 Н1-08 101	Фланец	1	
А4	2 Н1-08 102	Корпус	1	

Н1-08.100

Патрубок

Лист	Масса	Масштаб
Лист Листов 1		
Институт СССР Сибирский филиал Харьковский Водоканалпроект		
Формат А4		