

ТИПОВОЙ ПРОЕКТ
902-3-10

АЭРИРУЕМЫЕ БИОПРУДЫ
ДЛЯ ОЧИСТКИ СТОЧНЫХ ВОД
В IV КЛИМАТИЧЕСКОМ РАЙОНЕ
ПРОИЗВОДИТЕЛЬНОСТЬЮ **1400** м³/СУТКИ

АЛЬБОМ V

НЕСТАНДАРТИЗИРОВАННОЕ ОБОРУДОВАНИЕ

ЦЕНТРАЛЬНЫЙ ИНСТИТУТ ТИПОВОГО ПРОЕКТИРОВАНИЯ
ГОССТРОЯ СССР

Москва А-445 Смольная ул. 22

Сдано в печать XI 1980 года

Заказ № **15085** Тираж **660** экз

ТИПОВОЙ ПРОЕКТ
902-3-10

АЭРИРУЕМЫЕ БИОПРУДЫ
ДЛЯ ОЧИСТКИ СТОЧНЫХ ВОД
В IV КЛИМАТИЧЕСКОМ РАЙОНЕ
ПРОИЗВОДИТЕЛЬНОСТЬЮ 1400 м³/СУТКИ

СОСТАВ ПРОЕКТА:

- Альбом I - Пояснительная записка
Альбом II - Аэрируемые биопруды при БПК_{полн} - 400 мг / л
Альбом III - Аэрируемые биопруды при БПК_{полн} - 250 мг / л
Альбом IV - Аэрируемые биопруды при БПК_{полн} - 150 мг / л
Альбом V - Нестандартизированное оборудование
Альбом VI - Заказные спецификации (часть 1 при БПК_{полн} - 400 мг/л, часть 2 при БПК_{полн} - 250 мг/л,
часть 3 при БПК_{полн} - 150 мг/л)
Альбом VII - Сметы

АЛЬБОМ V

РАЗРАБОТАН

ЦНИИЭП инженерного оборудования
городов жилых и общественных зданий

Главный инженер института

Главный инженер проекта



А КЕТАОВ

Л БУДАЕВА

УТВЕРЖДЕН ГОСГРАЖДАНСТРОЕМ

приказ № 75 от 11 марта 1980 г

РАБОЧИЕ ЧЕРТЕЖИ ВВЕДЕННЫ В

ДЕЙСТВИЕ ИНСТИТУТОМ

ЦНИИЭП инженерного оборудования

приказ № 47 от 15 мая 1980 г

Содержание альбома

Обозначение	Наименование	Стр.
	Обложка	
	Титульный лист	1
	Содержание альбома	2
907.00.00.000 В0	Установка азратора механического плавящего	
	Чертеж общего вида	3
907.01.00.000 В0	Азратор механический плавящий	
	Чертеж общего вида. Лист 1	4
907.01.01.000 В0	Рома.	
	Чертеж общего вида	5
907.01.02.000 В0	Пантук.	
	Чертеж общего вида	6
907.01.03.000 В0	Привод азратора.	
	Чертеж общего вида. Лист 1	7
907.01.03.000 В0	Привод азратора.	
	Чертеж общего вида. Лист 2	8
907.01.04.000 В0	Ротор азратора.	
	Чертеж общего вида.	9
907.00.00.000 ТП	Установка азратора механического плавящего	
	Ведомость технического проекта.	10
907.01.00.000 В0	Азратор механический плавящий.	
	Чертеж общего вида. Лист 2.	10
907.01.00.000 ТП	Азратор механический плавящий.	
	Ведомость технического проекта. Лист 1	10
907.01.00.000 ТП	Азратор механический плавящий.	
	Ведомость технического проекта. Лист 2.	10
911.00.000.000 В0	Установка ручной решетки	
	Чертеж общего вида.	11
911.01.00.000 В0	Решетка.	
	Чертеж общего вида.	12
911.02.00.000 В0	Лоток.	
	Чертеж общего вида	12

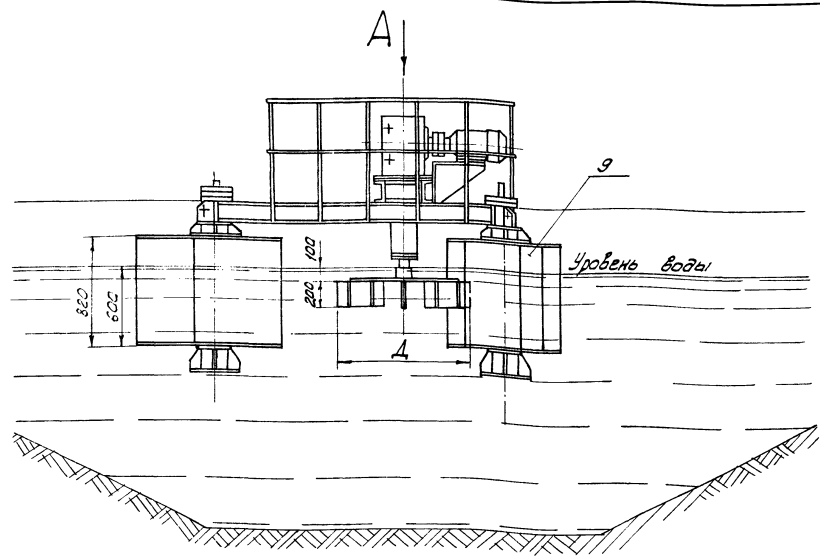
Альбом №

902 - 3 - 10

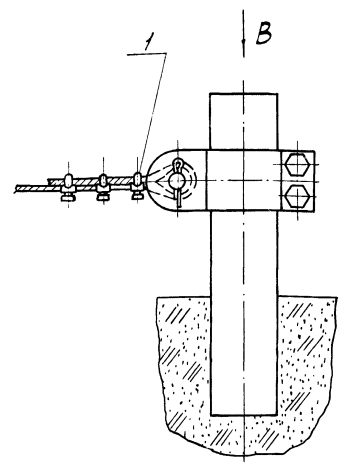
Типовой проект

И.В. МЕЛАНЧЕНКО И ДАТА ВЗАИМОВЫПОЛНЕНИЯ РАБОТ И ДАТА

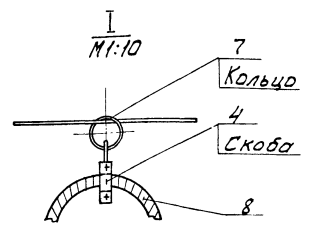
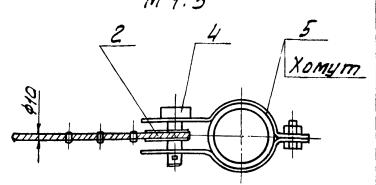
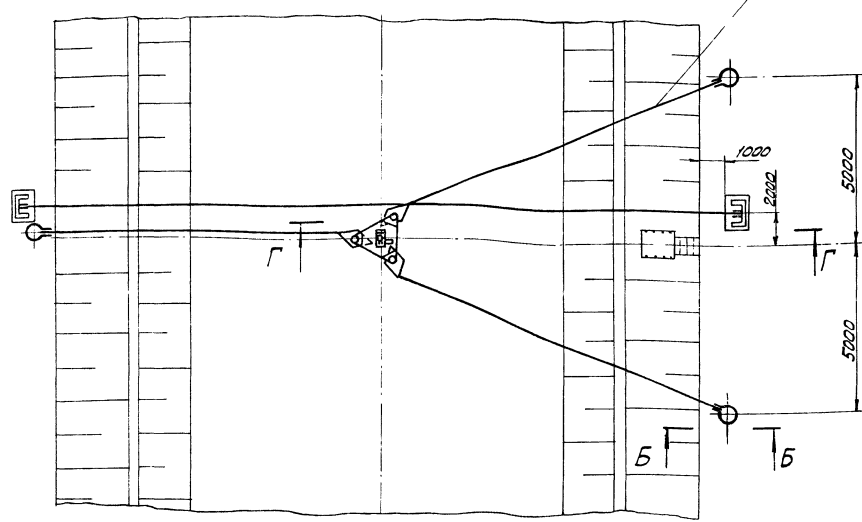
Б-Б
М 1:5



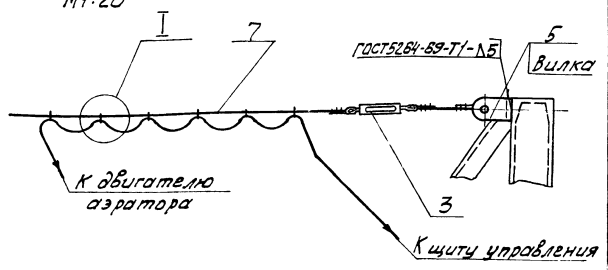
Вид А
М 1:100



Вид В
М 1:5



Г-Г
М 1:20

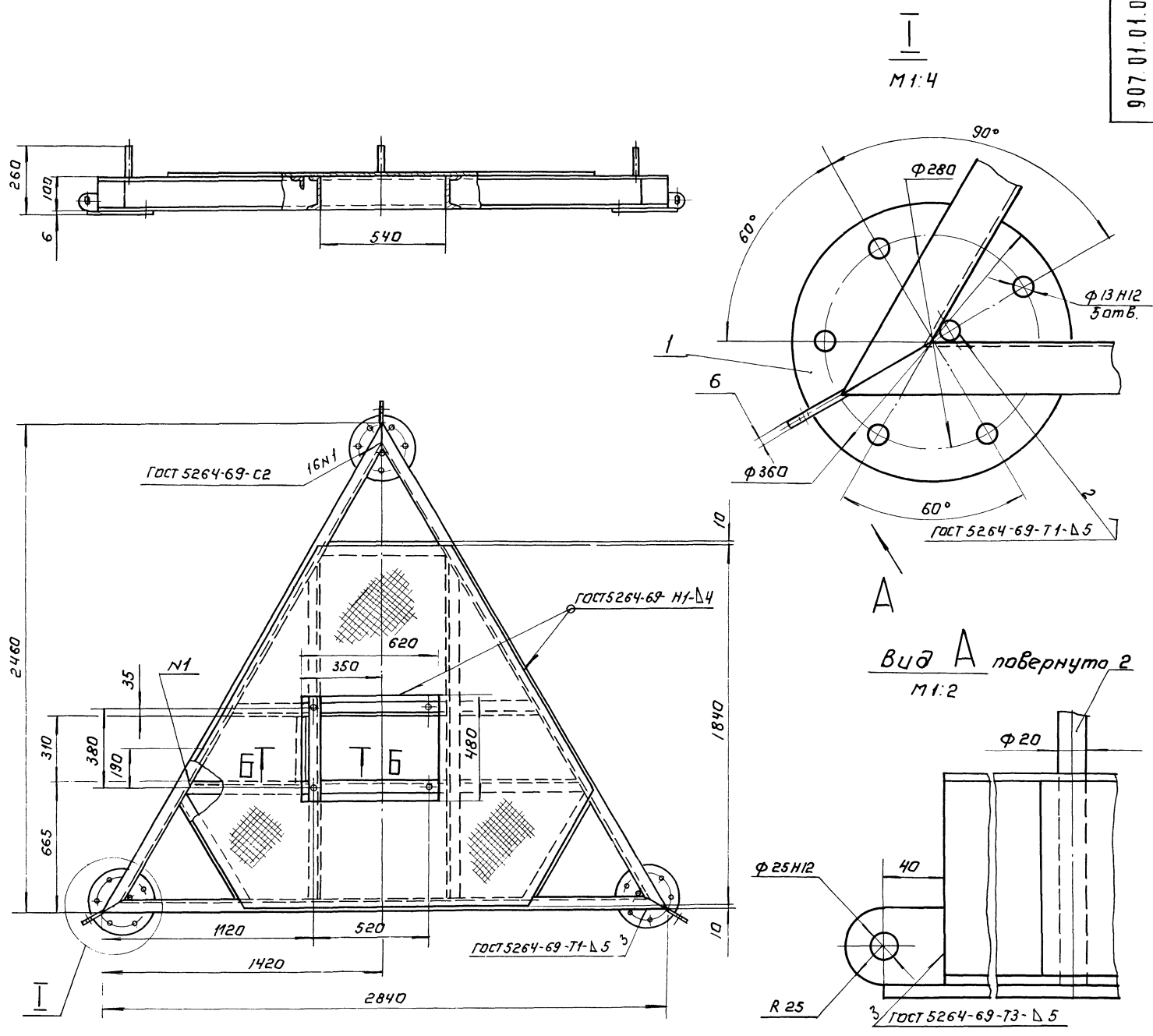


Обозначение	Д, мм	Масса, кг
907.00.00.000	1000	850
-01	1250	860

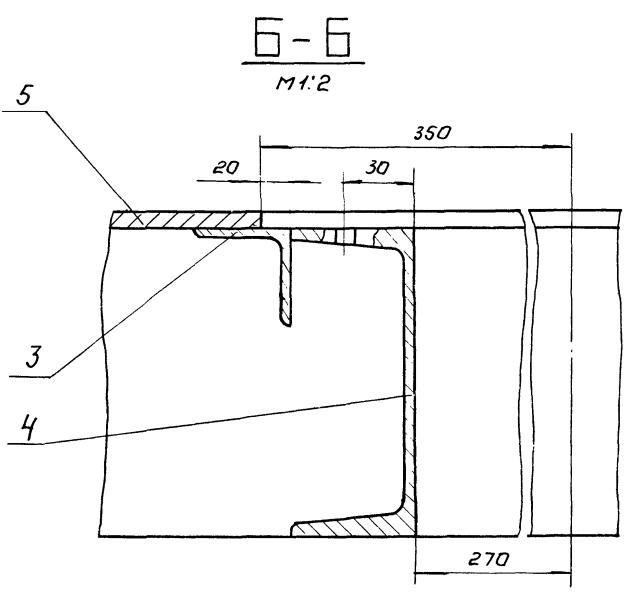
Поз	Наименование	Кол.	Дополнительные указания
	Стандартные изделия		
1	Зажим 10	36	
2	Кольца 10 ГОСТ 2224-72	12	
3	Тросы 4.0.УЧ-05 ГОСТ 3690-71	3	
	Материалы		
4	В.Ст.3сп2 ГОСТ 380-71	2 кг	
5	Лист Б-6 ГОСТ 19903-74 Ст.3 ГОСТ 14537-69	5 кг	
6	Канат 100-Г-В-Н-160 ГОСТ 3062-69	45 м	
7	Проволока 10-0-С ГОСТ 3282-74	30 м	
8	Лента киперная ГОСТ 4514-78	5 м	
	Переменные данные для исполнений:		
	Вновь разрабатываемые изделия		
	907.00.00.000		
9	Аэратор механический плавающий	1	
	907.00.00.000-01		
9	Аэратор механический плавающий	1	

1. Обеспечить горизонтальную установку диска ротора на плавку с помощью дополнительных грузов.
2. Аэратор закрепить в определенном месте пруда с помощью трех тросов.
3. Обслуживание аэратора производить с причального мостика.
4. Аэратор заземлить согласно ПЗУ.

907.00.00.000 80				ИМ.	МАССА	МАСШТАБ
ИЗМ.	ИСП.	№ ДОКУМ.	ИЗМ.	ИМ.	СМ.	1:20
РАЗРАБ.	ПРОВ.	КРЕМНЕВ	ДАТА	УСТАНОВКА	ТАБА	
С. КОПР.	С. КОПР.	ШИПКОВ	1974	АЭРАТОРА МЕХАНИЧЕСКОГО	ЛСТ	ЛНЕТОВ: 1
ГКО	И. КОПР.	ГОЛЮБСКИЙ	03.30	ПЛАВЯЩЕГО	ЛСТ	ЛНЕТОВ: 1
И. КОПР.	УТВ.	АРМИНЦА		ЧЕРТЕЖ ОБЩЕГО ВИДА	ЛСТ	ЛНЕТОВ: 1
С. КОПР.		СУХАРЕНКО			ЦНИИЭП	ИИЖ
						ОБОРУДОВАНИЯ

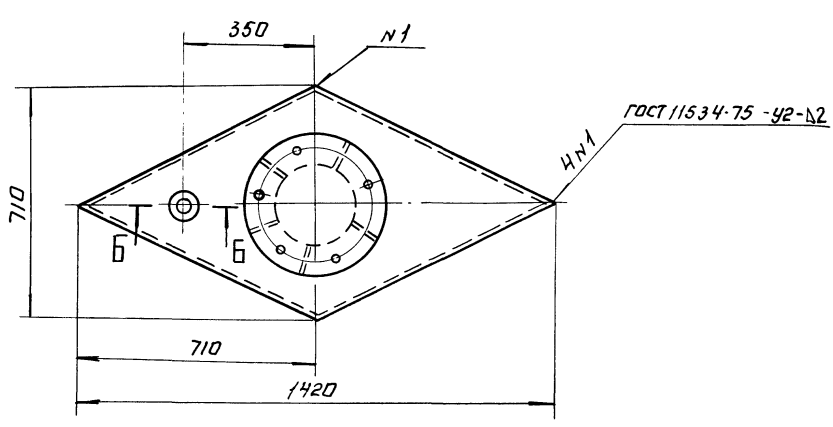
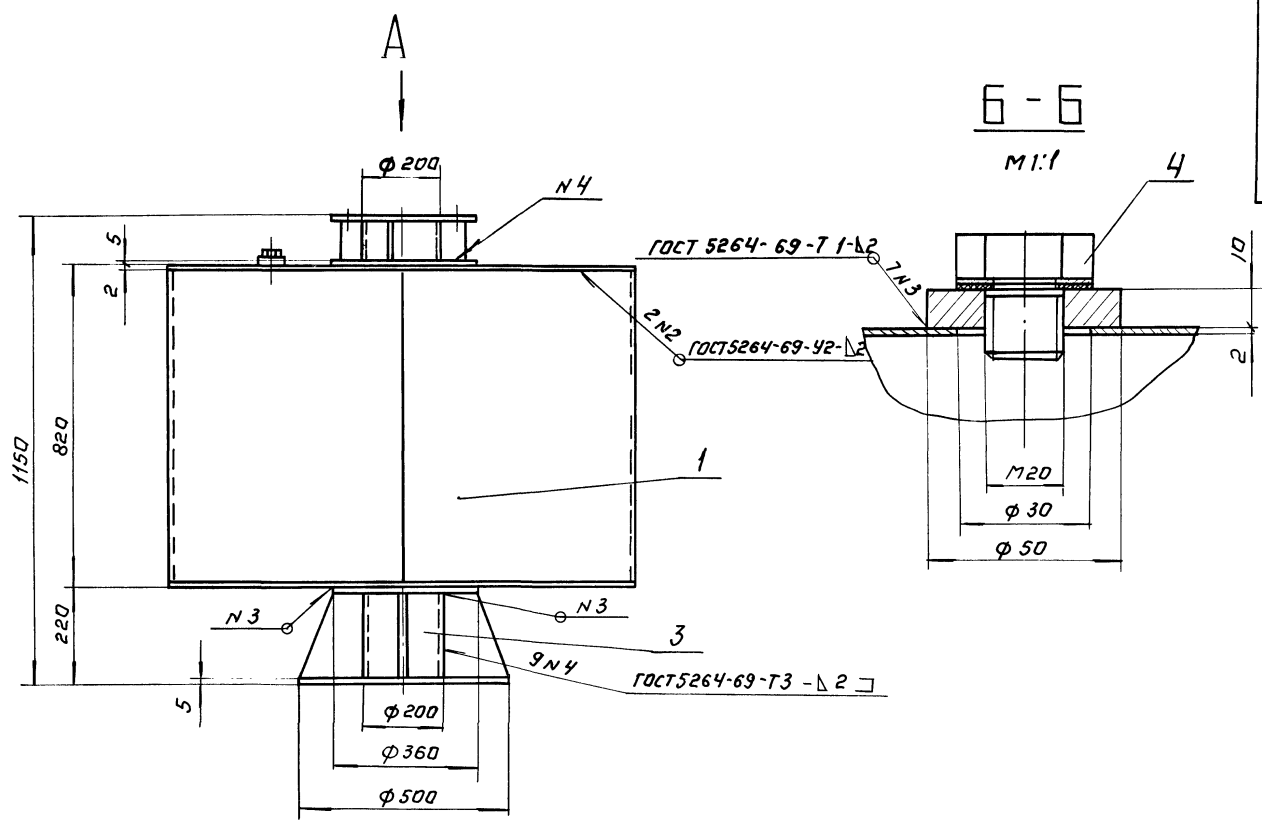


Поз.	Наименование	Кол.	Дополнительные указания
<u>Материалы</u>			
1	Лист Б-6 гост 19903-74 ст. 3 гост 14637-69	15кз	
2	Круг В20 гост 2590-71 в ст. 3 сп 2-г гост 535-79	0,9м	2,2 кз
3	Уголок Б-50х50х4 гост 8509-72 в ст. 3 сп 2-г гост 535-79	1,5м	4,6 кз
4	Швеллер 10 гост 8240-72 в ст. 3 сп 2-г гост 535-79	15,2м	131 кз
5	Лист П8 506 гост 8706-78	40кз	

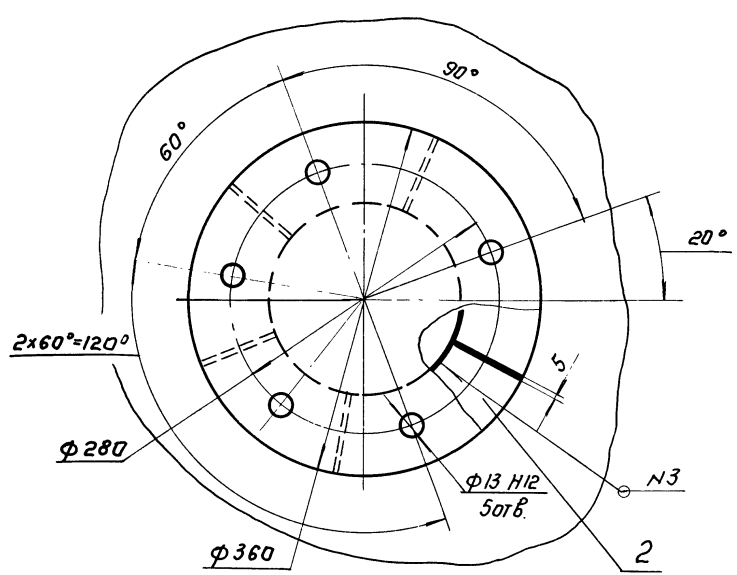


907.01.01.000.80				ЛИТ	МАССА	МАСШТАБ
РАМА					200	1:15
Чертеж общего вида				ЛИСТ	ЛИСТОВ 1	
ИЗМ. АНСТ	НАОКУМ	ПОДП.	ДАТА	ЦНИИЭП ИИЖ ОБОРУДОВАНИЯ		
РАЗРАБ.	ПАРЫГИНА	ПОДП.	ДАТА			
ПРОВ.	КРЕМНЕВ	ПОДП.	ДАТА			
Т. КОНТР.	ЩИПКОВ	ПОДП.	ДАТА			
Г. КО	ГРАФСКИН	ПОДП.	ДАТА			
Н. КОНТР.	АРМЯНИЦА	ПОДП.	ДАТА			
УТВ.	СУХАРЕНКО	ПОДП.	ДАТА			

№ ПЛАН ПЛОД. В ДАТА СЕЗОН. ИМЕНА СКА ПОДП. И ДАТА



Вид А
М 1:4



Поз.	Наименование	Кол.	Дополнительные указания
<u>Материалы</u>			
1	Лист Б-2 гост 19903-74 Ст 3 гост 16523-70	60кг	
2	Лист 6-10 гост 19903-74 Ст.3 гост 14637-69	17кг	
3	Труба 200x5 гост 8734-75 В20 гост 8733-74	0,4м	9,6 кг
4	В ст 3 сп 2 гост 380-71	0,5кг	

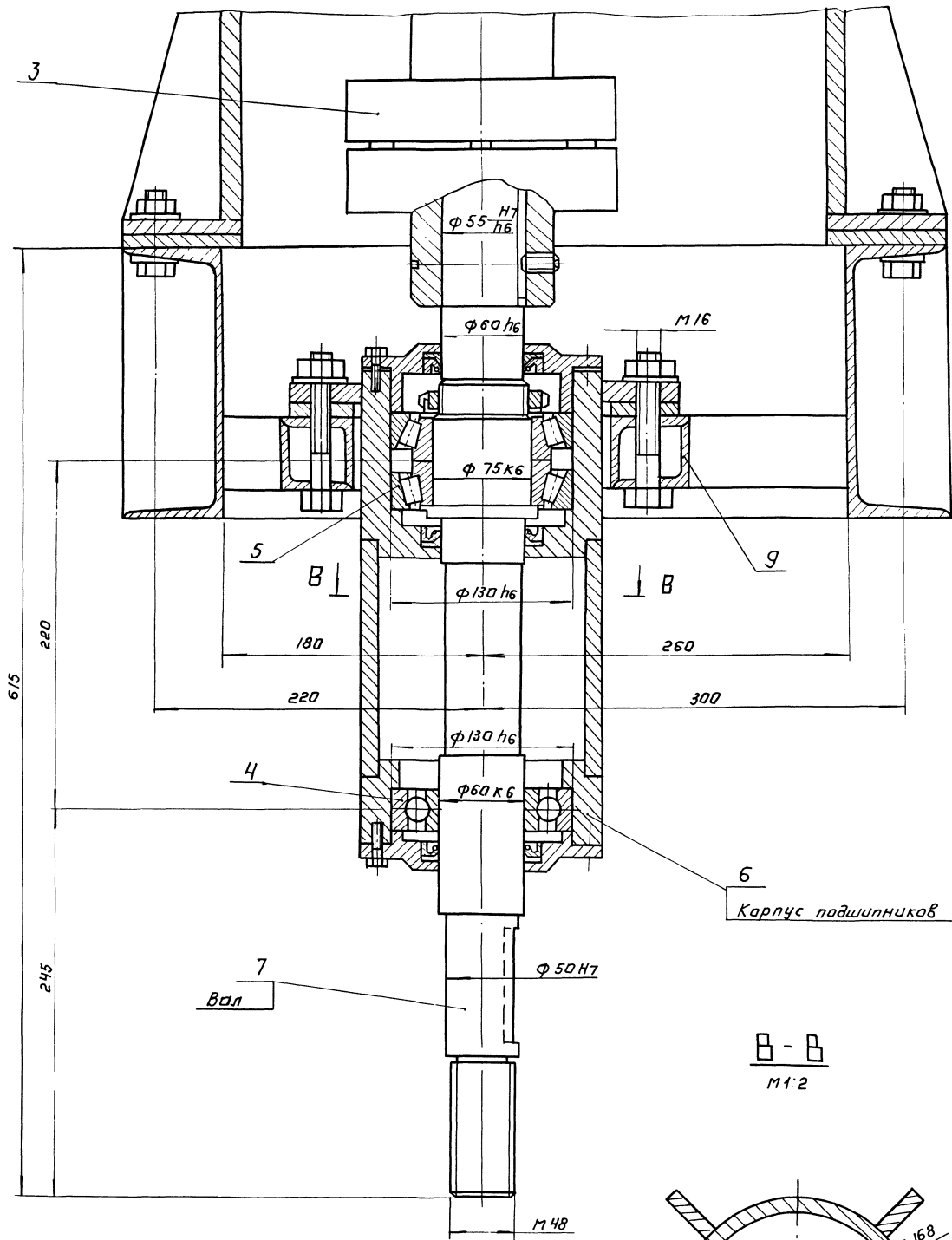
Пантон испытать на герметичность налибом воды на полную высоту. течи и потения в сварных швах не допускаются.

ИЗМ. ИСТ.				907.01.02.000.60			
РАЗРАБ. ДАРВИТЯНА				ПАНТОН			
ПРОВ. КРЕМНЕВ				ЧЕРТЕЖ ОБЩЕГО ВИДА			
Т. КОНТР. ШИПКОВ				ЛИСТ 90			
Г. КО. ГРАФСКАЯ				ЛИСТОВ 1			
Ч. КОНТР. ХРОМЫКОВА				ЦНИИЭП ИИЖ			
УТВ. СУХАРЕНКО				ОБОРУДОВАНИЯ КС			

Б - Б лист 1
 М 1:2

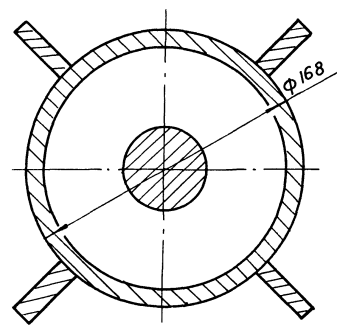
007 01 03 000 80

Альбом
 Типовой проект 902-3-10



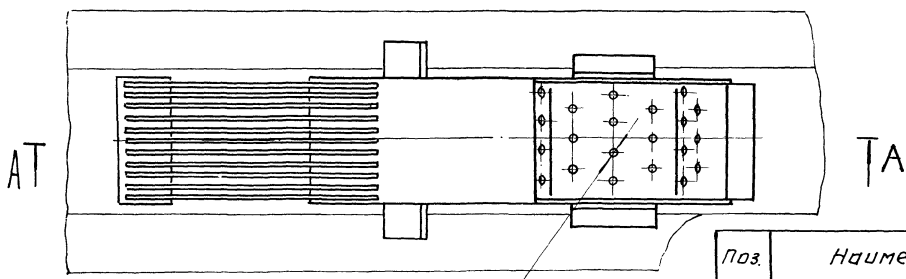
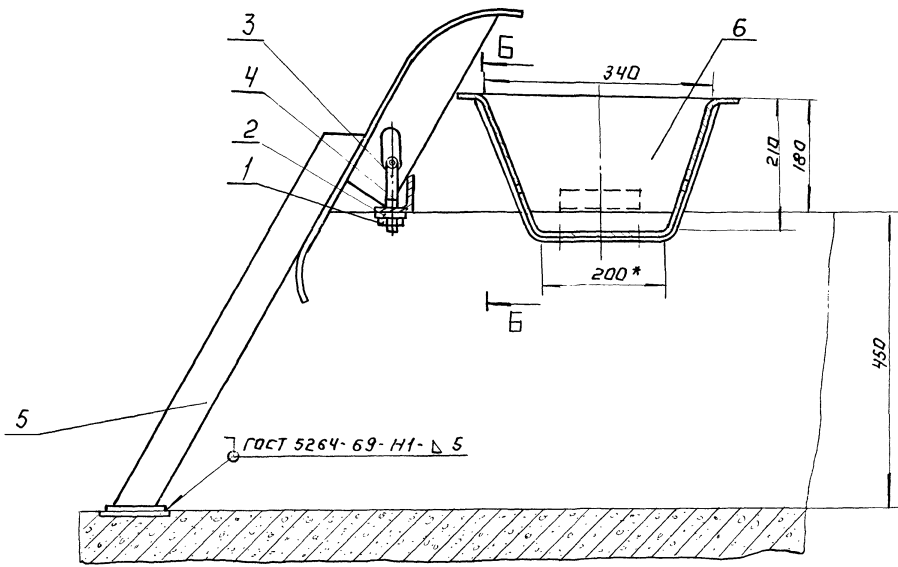
6
 Карус подшипников

Б - Б
 М 1:2

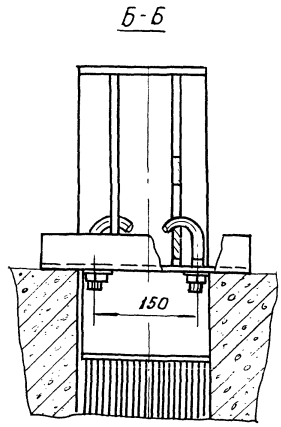


ИЗДАТЕЛЬСТВО
 И. А. ТА. ИСАМ ИРН ИРН АЗБА ИОД И АТА

A-A



Поз.	Наименование	Кол.	Дополнительные указания
<u>Стандартные изделия</u>			
1	Гайка М16.5 ГОСТ 5915-70	2	
2	Шайба 16.01.05 ГОСТ 11371-78	2	
<u>Материалы</u>			
3	Круг В-16 ГОСТ 2590-71 В Ст.Зсп-1 ГОСТ 535-79	0,3 м	0,5 кг
4	Уголок Б-63x63x5 ГОСТ 8509-72 В Ст.Зсп-1 ГОСТ 535-79	0,3 м	1,5 кг
<u>Вновь разрабатываемые изделия.</u>			
5	911.01.00.000 80. Решетка	1	
6	911.02.00.000 80. Лоток	1	



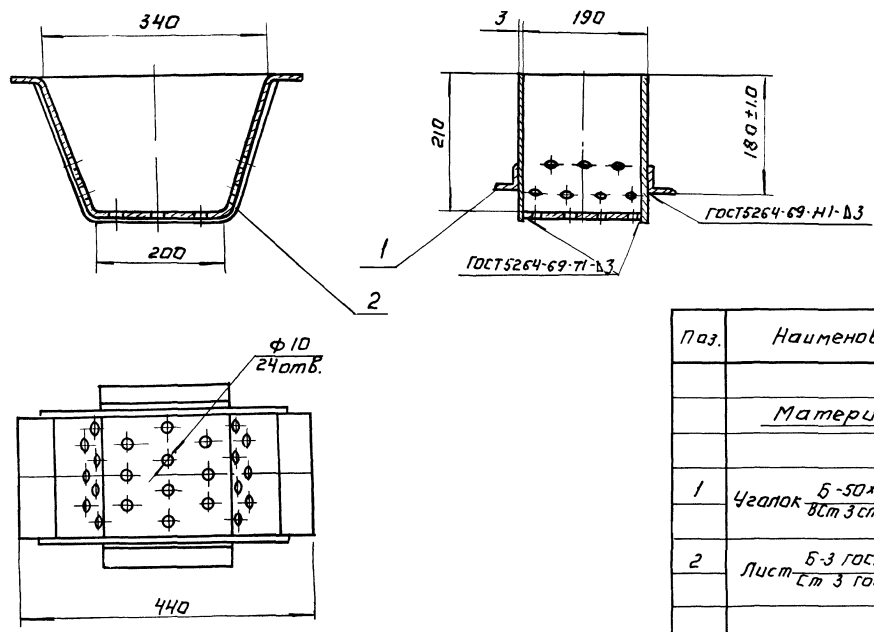
Покрытие металлоконструкций - эмаль ПХВ ГОСТ 6993-70 по грунтовке ХС-010 ГОСТ 3355-60.

ИЗМЕНЕНИЯ ПОДАЧА ДАТА ВЗНЕСЕН ШИР НАЗВАНИЕ ПОДАЧА ДАТА

911.00.00.000 80				УСТАНОВКА РУЧНОЙ РЕШЕТКИ		ЛНТ	МАССА	МАСШТАБ
ИЗМ.	ЛНТ	ПОДКЛ.	ПОДП.	ДАТА	Чертеж общего вида	ЛНТ	ЛНТОВ 1	
РАЗРАБ.	ПУЧКОВА			1979			34	1:10
ПРОВ.	КРЕМНЕВ							
Т.КОНТР.	ШИПКОВ							
ГКО	ГРАШКИН							
Н.КОНТР.	КРОМНИКОВА			13.80				
УТВ.	СУХАРЕНКО							
16959-05 12						КОПИРОВАА		ФОРМАТ 22

АЛЬБОМ V
 ТИПОВОЙ ПРОЕКТ 902-3-10
 ИМЬ № ПОДА ПОДА И ДАТА ВЗАИМНЬ ИМЬ № ДУБ ПОДА И ДАТА

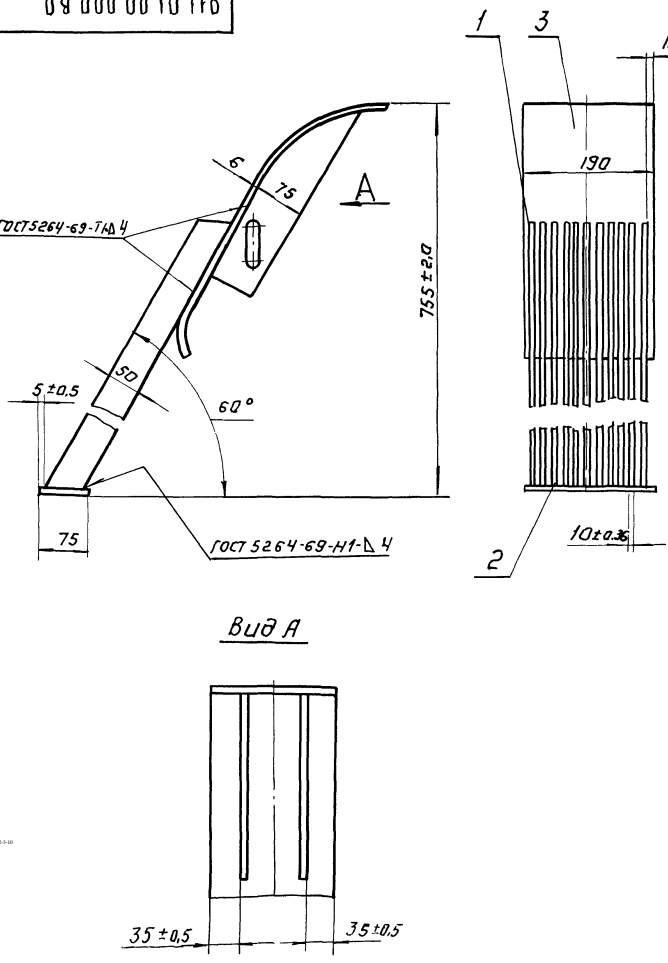
911 02 00 000 80



Паз.	Наименование	Кол.	Дополнительное указание
<u>Материалы</u>			
1	Чуглок Б-50х50х3 ГОСТ 8509-72 Ст 3 сп-1 ГОСТ 535-79	0,45м	1,1 кг
2	Лист Б-3 ГОСТ 19903-74 Ст 3 ГОСТ 16523-70		13 кг

911 02 00 000 80				ЛИСТ	МАССА	МАСШТАБ
ЛОТОК					65	1:5
ЧЕРТЕЖ ОБЩЕГО ВИДА				ЛИСТ	ЛИСТОВ 1	
КОПИРОВАЛ				ЦНИИЭП ИИЖ ОБОРУДОВАНИЯ ПО ФОРМАТ 12		

09 000 00 10 116



Паз.	Наименование	Кол.	Дополнительные указания
<u>Материалы</u>			
1	Полоса Б-6х50 ГОСТ 103-76 Вст 3 кл-1 ГОСТ 535-79	7,2м	17 кг
2	Полоса Б-6х75 ГОСТ 103-76 Вст 3 кл-1 ГОСТ 535-79	0,87м	
3	Лист Б-6 ГОСТ 19903-71 Ст. 3 ГОСТ 14637-69		1,2 кг

911 01 00 000 80				ЛИСТ	МАССА
РЕШЕТКА					25,2
ЧЕРТЕЖ ОБЩЕГО ВИДА.				ЛИСТ	ЛИСТОВ
КОПИРОВАЛ				ЦНИИЭП ИИЖ ОБОРУДОВАНИЯ ПО ФОРМАТ 12	

ИМЬ № ПОДА ПОДА И ДАТА ВЗАИМНЬ ИМЬ № ДУБ ПОДА И ДАТА

16954 05 13