

ТИПОВОЙ ПРОЕКТ  
902-3-10

**АЗРИРУЕМЫЕ БИОПРУДЫ**  
ДЛЯ ОЧИСТКИ СТОЧНЫХ ВОД  
В IV КЛИМАТИЧЕСКОМ РАЙОНЕ  
ПРОИЗВОДИТЕЛЬНОСТЬЮ **1400** м<sup>3</sup>/СУТКИ

АЛЬБОМ V

НЕСТАНДАРТИЗИРОВАННОЕ ОБОРУДОВАНИЕ

ЦЕНТРАЛЬНЫЙ ИНСТИТУТ ТИПОВОГО ПРОЕКТИРОВАНИЯ  
ГОССТРОЯ СССР

Москва, А-445, Смольная ул., 22

Сдано в печать XI 1980 года

Заказ № 15085 Тираж 660 экз.

ТИПОВОЙ ПРОЕКТ  
902-3-10

**АЭРИРУЕМЫЕ БИОПРУДЫ**  
**ДЛЯ ОЧИСТКИ СТОЧНЫХ ВОД**  
**В IV КЛИМАТИЧЕСКОМ РАЙОНЕ**  
**ПРОИЗВОДИТЕЛЬНОСТЬЮ 1400 м<sup>3</sup>/СУТКИ**

**СОСТАВ ПРОЕКТА:**

Альбом I - Пояснительная записка.

Альбом II - Аэрируемые биопруды при БПК<sub>полн.</sub> - 400 мг / л.

Альбом III - Аэрируемые биопруды при БПК<sub>полн.</sub> - 250 мг / л.

Альбом IV - Аэрируемые биопруды при БПК<sub>полн.</sub> - 150 мг / л.

Альбом V - Нестандартизированное оборудование.

Альбом VI - Заказные спецификации. (Часть 1 при БПК<sub>полн.</sub> - 400 мг/л, часть 2 при БПК<sub>полн.</sub> - 250 мг/л;  
часть 3 при БПК<sub>полн.</sub> - 150 мг/л)

Альбом VII - Сметы

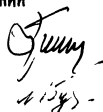
**АЛЬБОМ V**

РАЗРАБОТАН

ЦНИИЭП инженерного оборудования  
городов, жилых и общественных зданий

главный инженер института

главный инженер проекта



А. КЕТАЕВ

А. БУДАЕВА

УТВЕРЖДЕН ГОСГРАЖДАНСТРОЕМ

приказ № 75 от 11 марта 1980 г.

РАБОЧИЕ ЧЕРТЕЖИ ВВЕДЕНЫ В

ДЕЙСТВИЕ ИНСТИТУТОМ

ЦНИИЭП инженерного оборудования

приказ № 47 от 15 мая 1980 г.

Содержание альбома

Обозначение	Наименование	Стр.
	Обложка	
	Титульный лист	1
	Содержание альбома	2
907.00.00.000 В0	Установка азратора механического плавящего	
	Чертеж общего вида	3
907.01.00.000 В0	Азратор механический плавящий	
	Чертеж общего вида. Лист 1	4
907.01.01.000 В0	Рама.	
	Чертеж общего вида	5
907.01.02.000 В0	Пантук.	
	Чертеж общего вида	6
907.01.03.000 В0	Привод азратора.	
	Чертеж общего вида. Лист 1	7
907.01.03.000 В0	Привод азратора.	
	Чертеж общего вида. Лист 2	8
907.01.04.000 В0	Ротор азратора.	
	Чертеж общего вида.	9
907.00.00.000 ТП	Установка азратора механического плавящего	
	Ведомость технического проекта.	10
907.01.00.000 В0	Азратор механический плавящий.	
	Чертеж общего вида. Лист 2.	10
907.01.00.000 ТП	Азратор механический плавящий.	
	Ведомость технического проекта.	
	Лист 1	10
907.01.00.000 ТП	Азратор механический плавящий.	
	Ведомость технического проекта	
	Лист 2.	10
911.00.000.000 В0	Установка ручной решетки	
	Чертеж общего вида.	11
911.01.00.000 В0	Решетка.	
	Чертеж общего вида.	12
911.02.00.000 В0	Лоток.	
	Чертеж общего вида	12

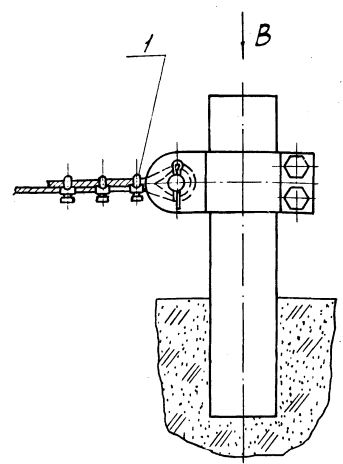
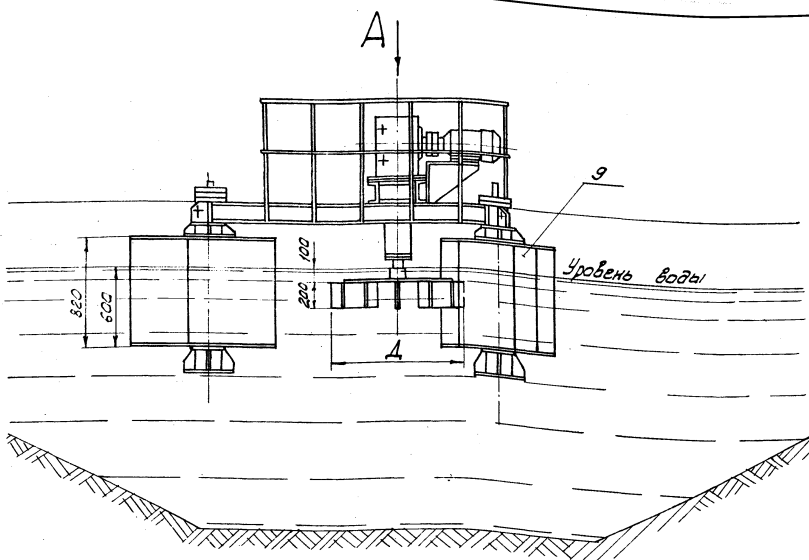
АЛБ00М У

902 - 3 - 10

Т И П О В О Й П Р О Е К Т

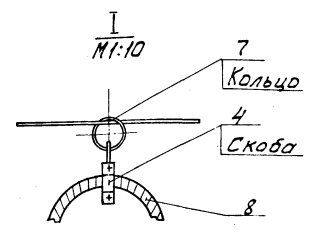
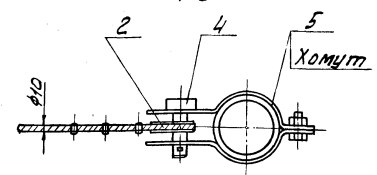
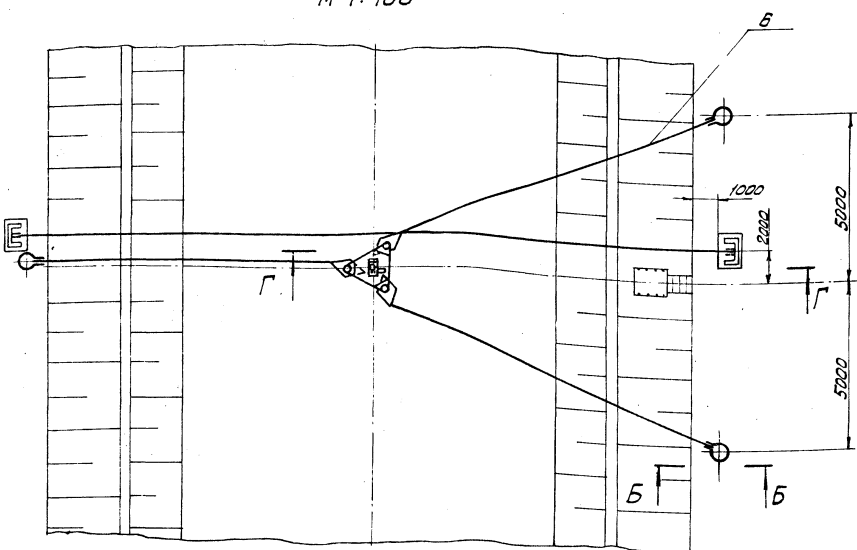
И В С Т О Р И Я Д Е Л И Д А Т А В З А М У Ш И В Е Н И Е И С П О Л Н Е Н И Е Д Е Л И Д А Т А

Б-Б  
М 1:5

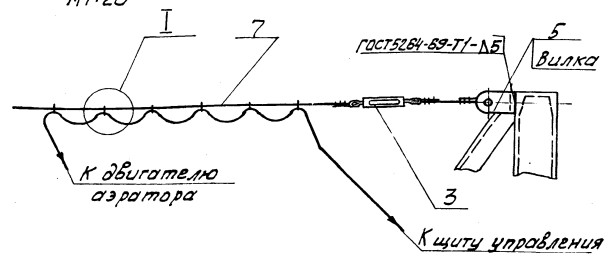


Вид А  
М 1:100

Вид В  
М 1:5



Г-Г  
М 1:20

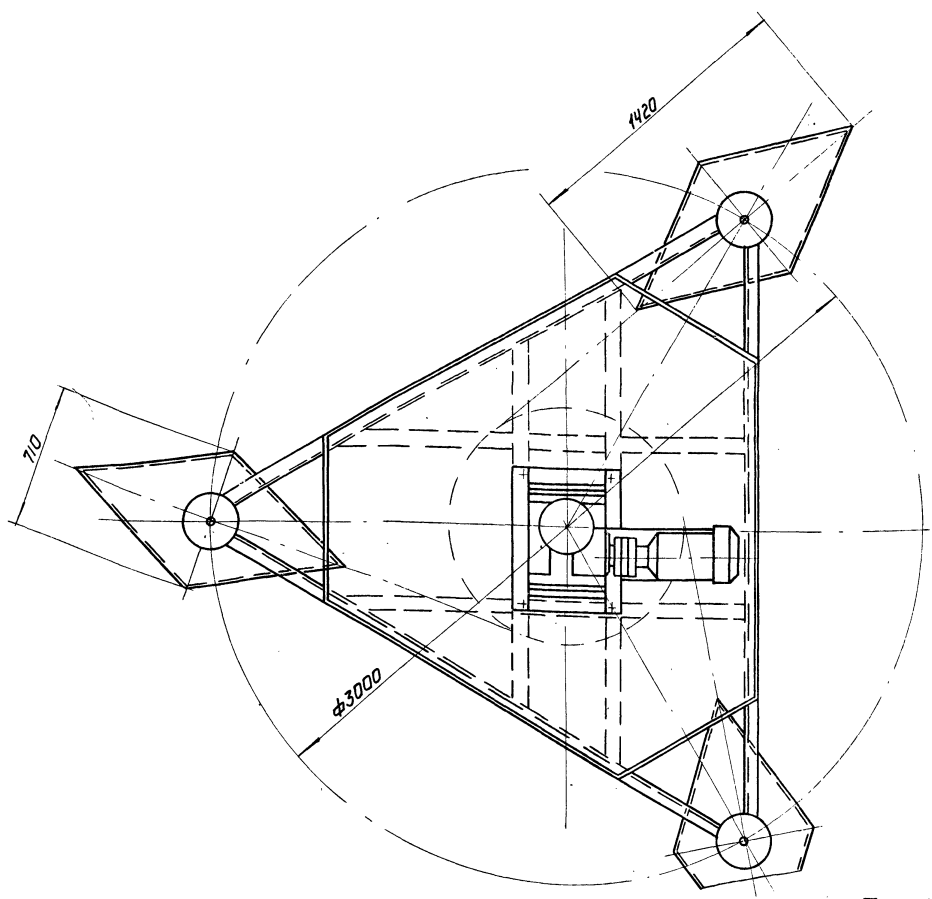
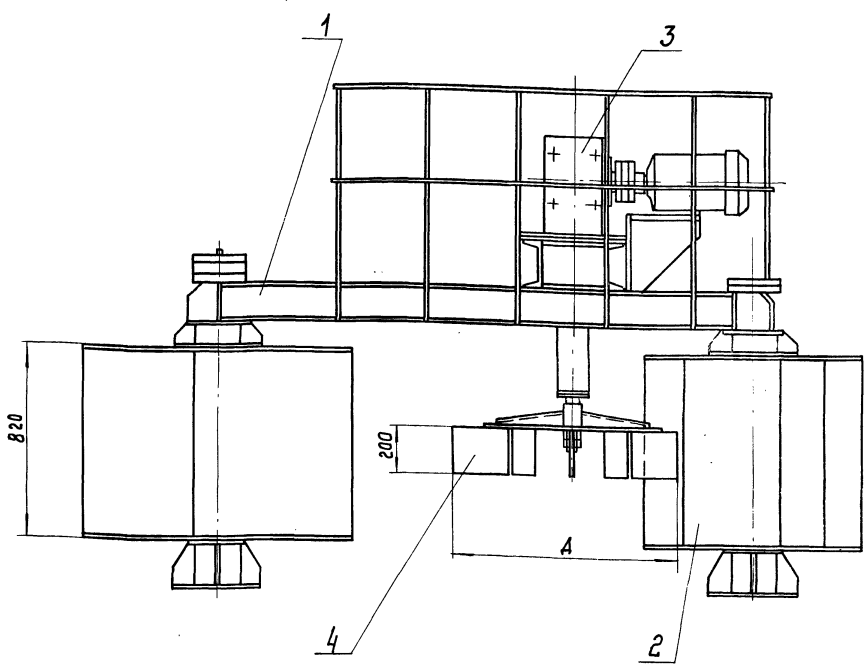


Обозначение	Д, мм	Масса, кг
907.00.00.000	1000	850
-01	1250	850

1. Обеспечить горизонтальную установку диска ротора на плаву с помощью дополнительных грузов.
2. Аэратор закрепить в определенном месте пруда с помощью трёх тросов.
3. Обслуживание аэратора производить с причального мостика.
4. Аэратор заземлить согласно ПЗУ.

Поз	Наименование	Кол.	Дополнительные указания
Стандартные изделия			
1	Зажим 10	36	
2	Коуш 10 ГОСТ 2224-72	12	
3	Талреп 4.0.УУ-0С ГОСТ 9590-71	3	
Материалы			
4	В Ст.3сп2 ГОСТ 380-71	2 кг	
5	Лист Б-6 ГОСТ 19903-74 Ст.3 ГОСТ 14537-59	5 кг	
6	Канат 100-Г-В-Н-160 ГОСТ 3062-59	45 м	
7	Проболока 10-0-С ГОСТ 3282-74	30 м	
8	Лента киперная ГОСТ 4544-78	5 м	
Переменные данные для исполнений:			
Вновь разрабатываемые изделия			
907.00.00.000			
9	Аэратор механический плавучий	1	
907.00.00.000-01			
9	Аэратор механический плавучий	1	

907.00.00.000.60					УСТАНОВКА АЭРАТОРА МЕХАНИЧЕСКОГО ПЛАВУЩЕГО		ЛСТ	МАССА	МАШТАБ
ИЗМ.	ИСТ.	№ ДОКУМ.	ИЗМ.	ДАТА	ЧЕРТЕЖ ОБЩЕГО ВИДА	ЛСТ	СМ.	1:20	
РАЗР.	НАРБИГНА	ПРОВ.	КРЕМНЕВ			ЛСТ	ТАБ.		
С.КОИТР.	ШИПКОВ	ИЗМ.				ЛСТ	ЛСТОВ:	1	
Г.КО	ГРАФСКИ	И.КОИТР.	ХРИМИЦНА	10.30		ЦНИИЭП	ИНЖ		
И.КОИТР.	ХРИМИЦНА	УТВ.	СШАРЕНКО			ОБОРУДОВАНИЯ			



Обозначение	Д, мм	Масса, кг
907.01.00.000	1000	840
-01	1250	850

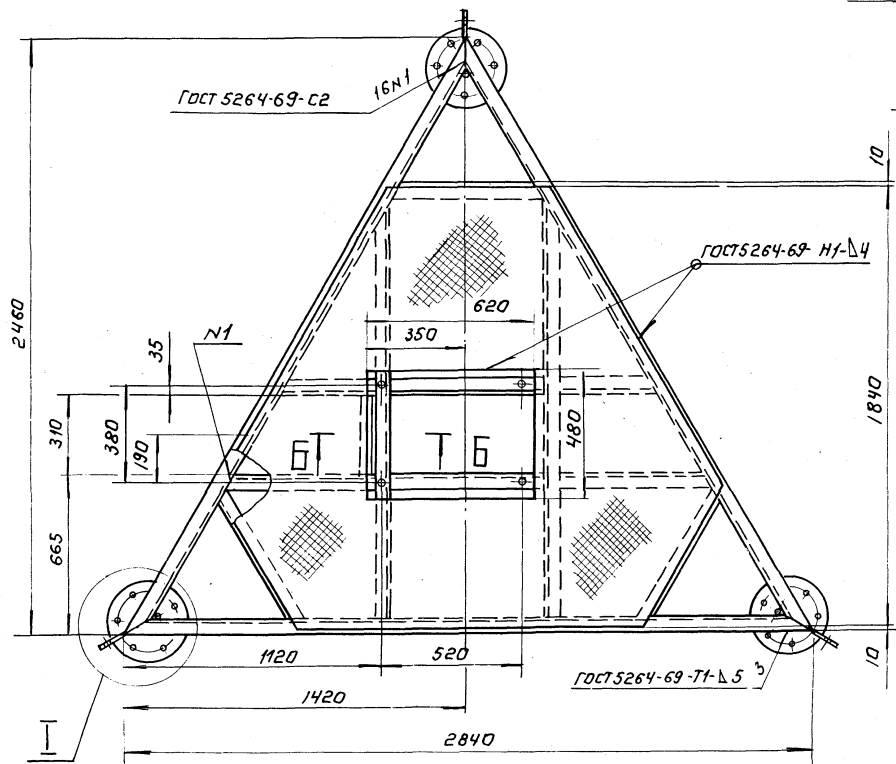
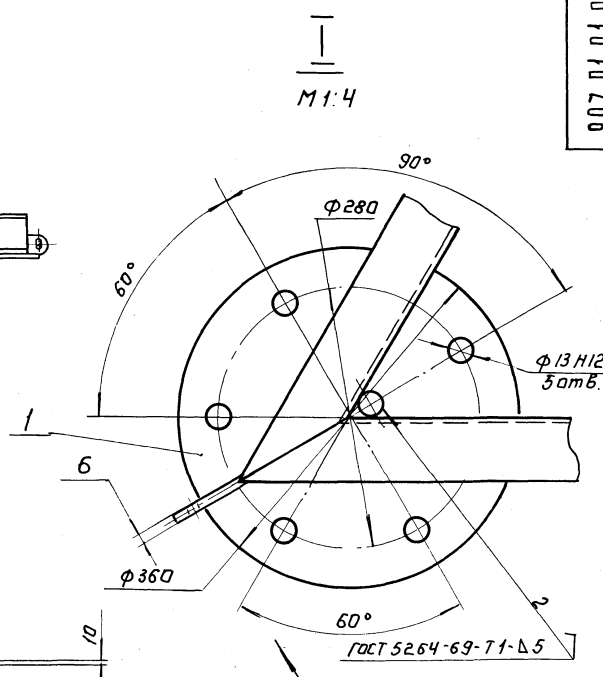
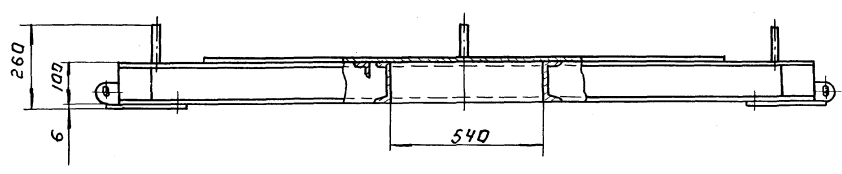
**Технические требования**

Покрытие металлоконструкций, кроме пакуных изделий и трущихся поверхностей, - краска битумная серебристая БТ-177 ГОСТ-5631-79 по грунту ХС-010 ГОСТ 9355-60.

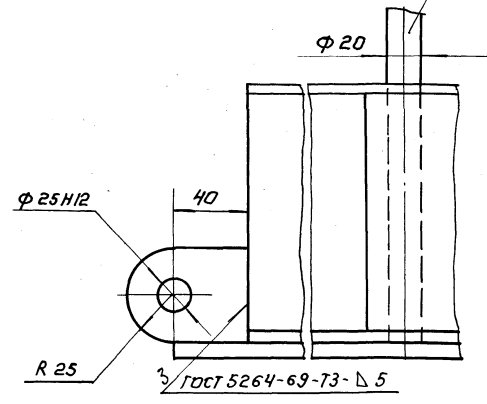
**Техническая характеристика**

	907.01.00.000	907.01.00.000-01
1. Диаметр азратора, мм	1000	1250
2. Количество лопастей, шт	8	8
3. Частота вращения ротора, мин <sup>-1</sup>	76.5	61

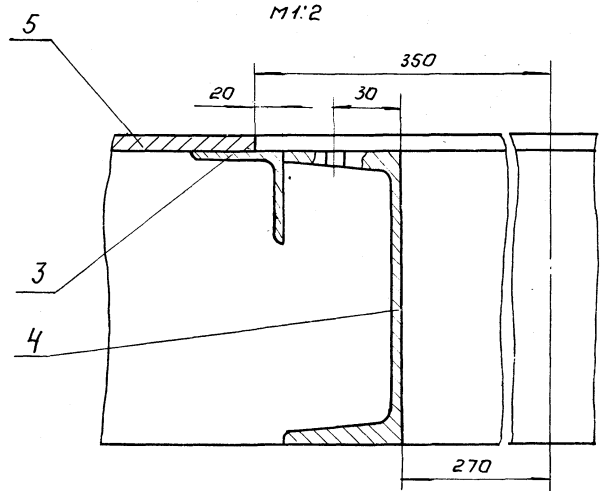
907.01.00.000.00				ЛИТ.	МАССА	МАСШТАБ
ИЗМ	ЛИСТ	№ ДОКУМ	ПОДП.	ДАТА	АЗРАТОР МЕХАНИЧЕСКИЙ ПЛАВЯЩИЙ	СМ. ТАБА. 1:45
РАЗРАБ	ПУЧКОВА	199				
ПРОВ.	КРЕМНЕВ					
Т.КОНТР	ШИЛКОВ					
Г.КО	ГЯФСКИЙ					
Н.КОНТР	ХРОМИХИНА				ЛИСТ 1 ЛИСТОВ 2	
УТВ	СУХАРЕНКО					ЦНИЭП ИИЖ. Оборудования КУ



Вид А повернуто 2  
M1:2



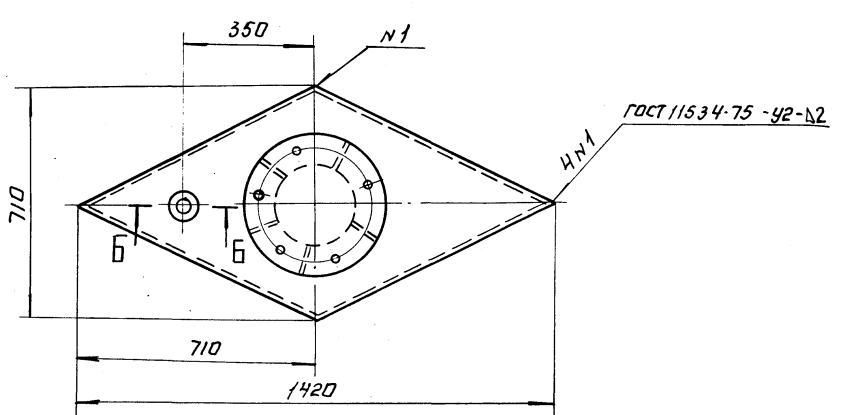
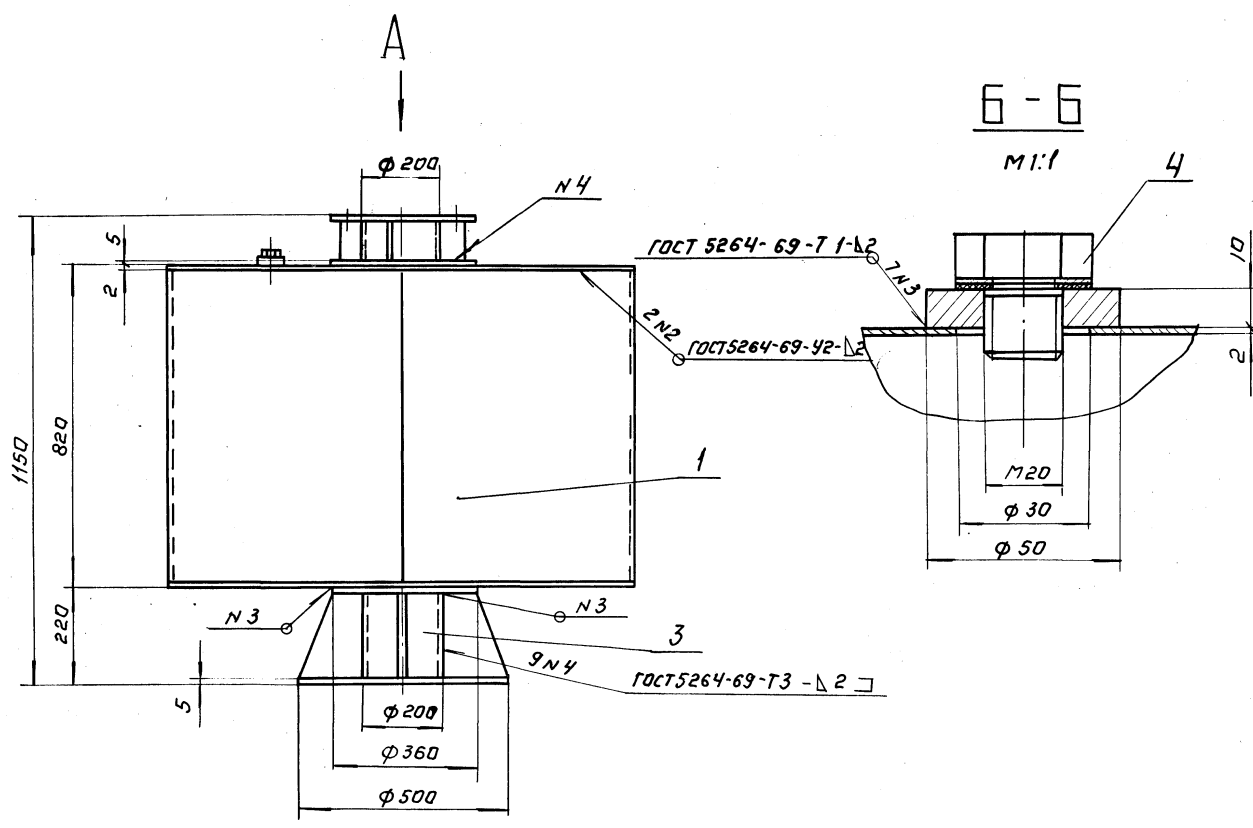
Б-Б  
M1:2



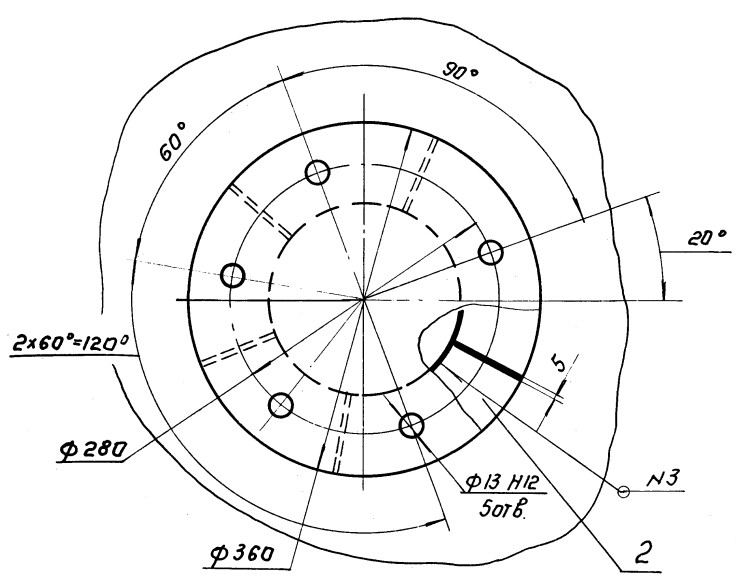
Поз.	Наименование	Кол.	Дополнительные указания
<u>Материалы</u>			
1	Лист Б-6 ГОСТ 19903-74 Ст. 3 ГОСТ 14637-69	15 кз	
2	Круг В20 ГОСТ 2590-71 Вст. 3 сп. 2-1 ГОСТ 535-79	0,9 м	2,2 кз
3	Уголок Б-50x50x4 ГОСТ 8509-72 Вст. 3 сп. 2-1 ГОСТ 535-79	1,5 м	4,6 кз
4	Швеллер 10 ГОСТ 8240-72 Вст. 3 сп. 2-1 ГОСТ 535-79	15,2 м	131 кз
5	Лист П8 506 ГОСТ 8706-78	40 кз	

				907.01.01.000.80				
				РАМА				
ИЗМ.	Лист	№ докум.	Подп.	Дата	Чертеж общего вида	Лист	Масса	Масштаб
РАЗР.	Лист	№ докум.	Подп.	Дата		Лист	Масса	Масштаб
ПРОВ.	КРЕМНЕВ	ШИЛКОВ	А.И.	1985				1:15
Т. КОНТР.	ГРАФСКИЙ	АРОМАННА	М.И.	03.80				
Н. КОНТР.	СУХАРЕНКО							
УТВ.								

ИЗМ. Лист 10-А Подп. и дата В.С.М. Кривенко 1985.03.10



Вид А  
М 1:4

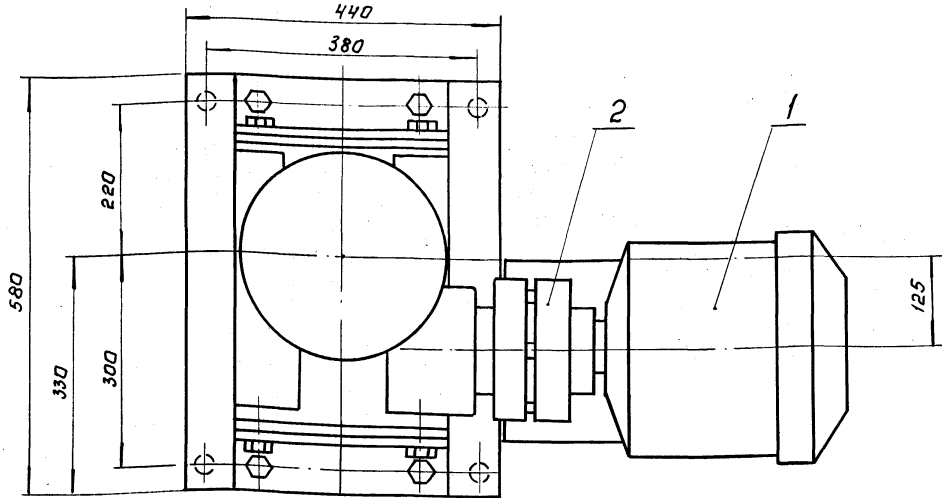
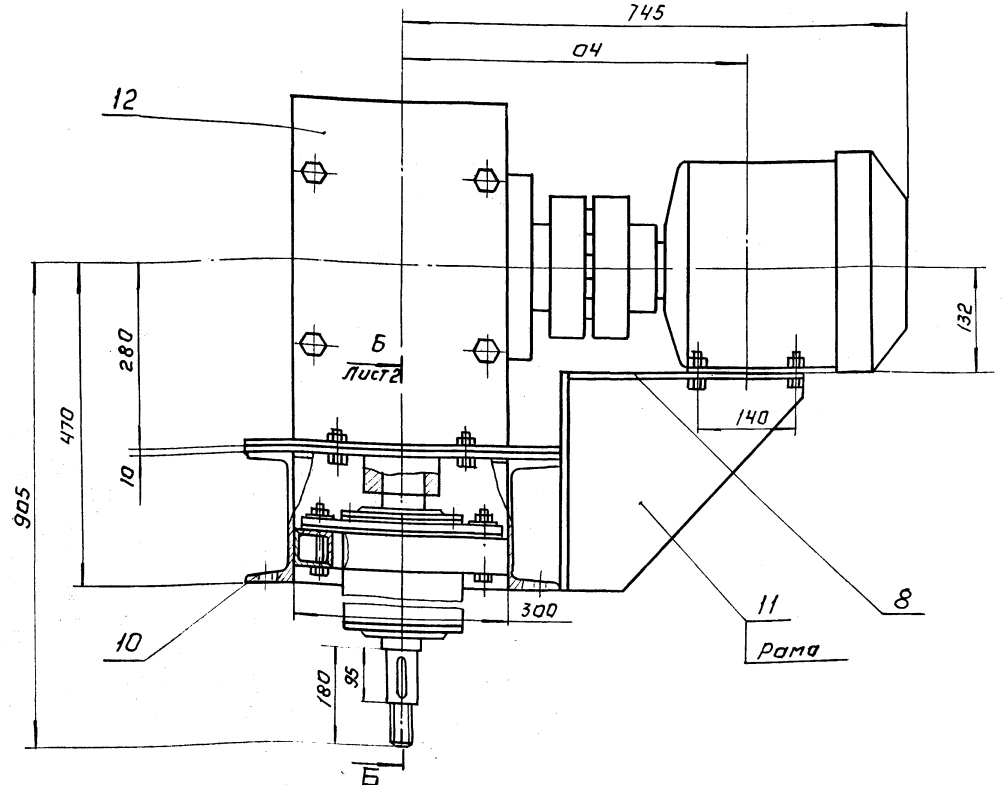


Поз.	Наименование	Кол.	Дополнительные указания
<u>Материалы</u>			
1	Лист Б-2 гост 19903-74 Ст 3 гост 16523-70	60кг	
2	Лист 6-10 гост 19903-74 Ст.3 гост 14637-69	17кг	
3	Труба 200x5 гост 8734-75 В20 гост 8733-74	0,4м	9,6 кг
4	В ст.3 сп2 гост 380-71	0,5кг	

Пантон испытать на герметичность налибом воды на полную высоту. течи и потения в сварных швах не допускаются.

				907.01.02.000.60	
				ПАНТОН.	
				ЧЕРТЕЖ ОБЩЕГО ВИДА	
ИЗМ.	ЛИСТ	№ ДОКУМ.	ПОДП.	ДАТА	ЛИСТ
РАЗРАБ.	ПАРЫТИНА	Иванов			90
ПРОБ.	КРЕМНЕВ				1'10
Т.КОНТР.	ШИПКОВ				ЛИСТ
Г.КОНТ.	ГРАФСКИН				ЛИСТОВ 1
Н.КОНТР.	ХРОМЫКИНА	03.80			ЦНИИЭП ИИЖ
УТВ.	СУХАРЕНКО				ОБОРУДОВАНИЯ КО





3	Муфта упругая бумажно-пальцевая 1000-55-1.1-55-1.1-93 гост 21424-75	1	
4	Подшипник 312 гост 8338-75	1	
5	Подшипник 7315 гост 333-79	2	
<b>Материалы</b>			
6	Встзсп2 гост 380-71	35 кг	
7	Сталь 45 гост 1050-74	15 кг	
8	Лист Б-ю гост 19903-74 Ст.3 гост 14637-69	25 кг	
9	Уголок Б-50*50*4 гост 8509-72 Встзсп2 гост 535-79	5 м 15,2 кг	
10	Швеллер 18 гост 8240-72 Встзсп2 гост 535-79	1,8 м 29,5 кг	
<b>Вновь разрабатываемые изделия</b>			
11	Рама	1	
<b>Переменные данные для исполнений:</b>			
907.01.03.000			
<b>Покупные изделия.</b>			
12	Редуктор 4125-12,5-52-5	1	Барышский редукторный завод
907.01.03.000-01			
<b>Покупные изделия</b>			
12	Редуктор 4125-16-52-5	1	Барышский редукторный завод

Поз.	Наименование	Кол.	Дополнительные указания
<b>Покупные изделия</b>			
1	Двигатель 4A1325643 гост 19623-74	1	
2	Муфта упругая бумажно-пальцевая 250-32-1.1-38-1.1-93 гост 21424-75	1	

**Техническая характеристика.**

Привод:	907.01.03.000	907.01.03.000-01
Электродвигатель	4A1325643	4A1325643
Мощность кВт	5,5	5,5
Частота вращения, мин <sup>-1</sup>	1000	1000
Редуктор	4-125-12,5-52-5	4-125-16-52-5
Передачное отношение, i	12,5	16

**Технические требования**  
Подшипники смазывать солидолом синтетическим, гост 4366-76

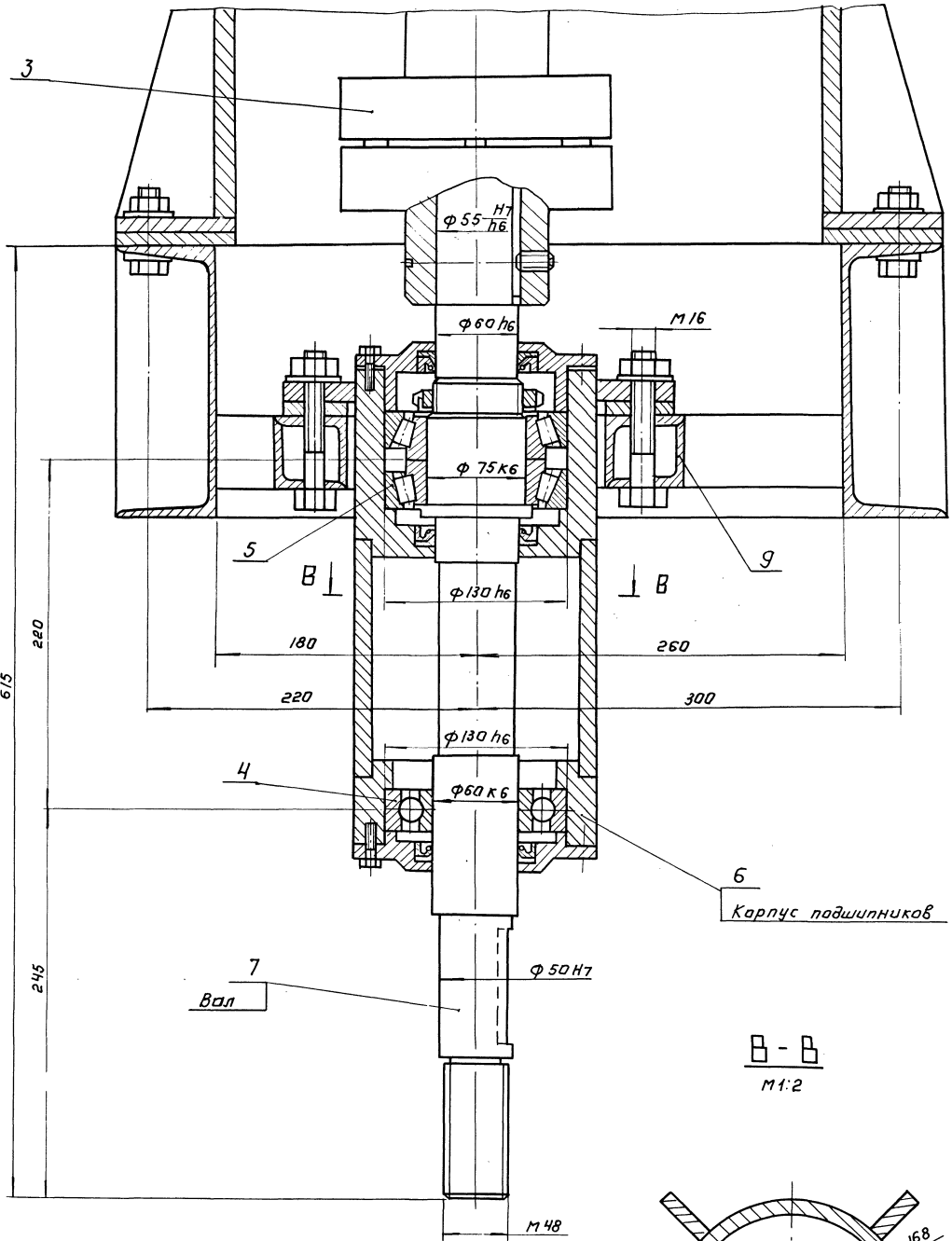
907.01.03.000.80				
ИЗМ Лист		№ докум	ПОДП	ДАТА
РАЗРАБ		ПАРЫГИНА	Смирн	
ПРОВ		КРЕМЛЕВ		
У КОНТР		ШИПКОВ		
У КО		ПРАЩЕКИН		
И.КОНТР		ЯРОМИХИНА		
УТВ		СХАРЕНКО		
ПРИВОД АЭРАТОРА				ЛИТ. МАСШТАБ
Чертеж общего вида.				320 1:5
Лист 1				Листов 2
ЦНИИЭП ИЖ				ОБОРУДОВАНИЯ КО

Б - Б лист 1  
 М 1:2

ПРОЕКТИРОВАНО

ТИПОВИЙ ПРОЕКТ 902.3-10

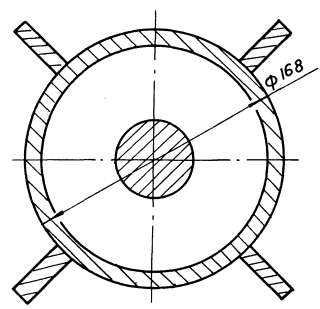
ПРОЕКТИРОВАНО И ДАТА ВРАМ'ЯХ Н ШЕВ'ЯКА ПРАП. И ДАТА

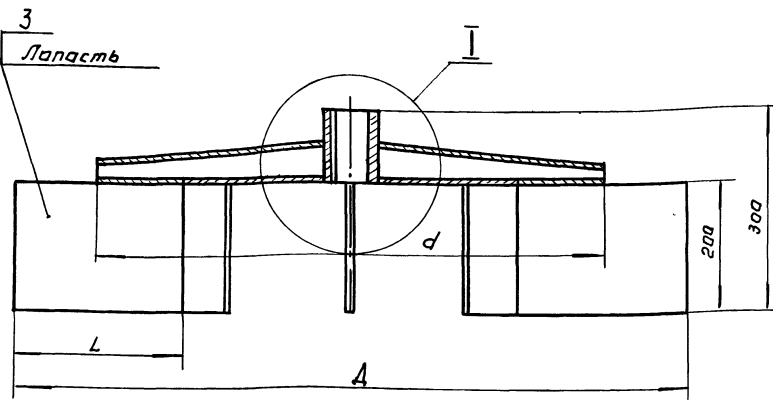


6  
 Корпус подшипников

7  
 Вал  $\phi 50 H7$

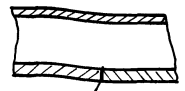
Б - Б  
 М 1:2



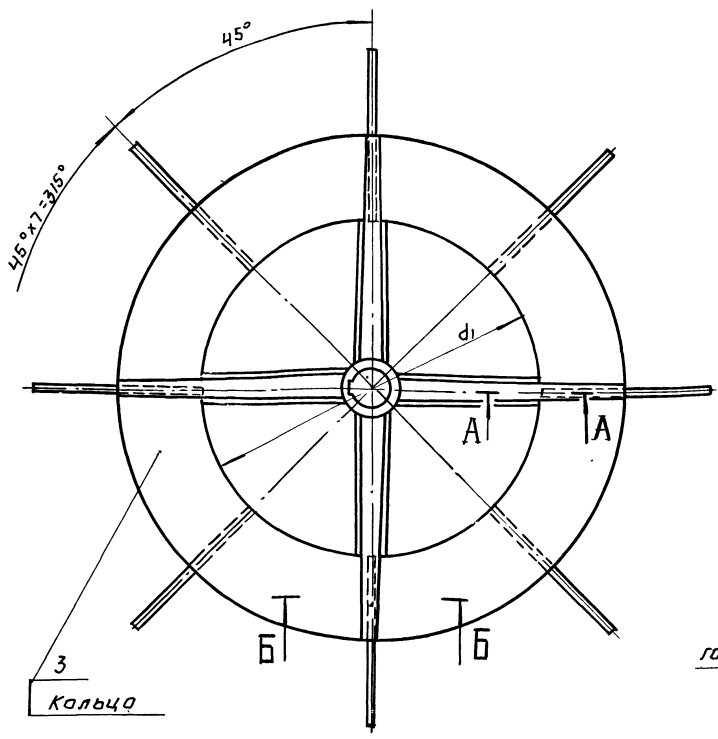


A-A

M 1:2

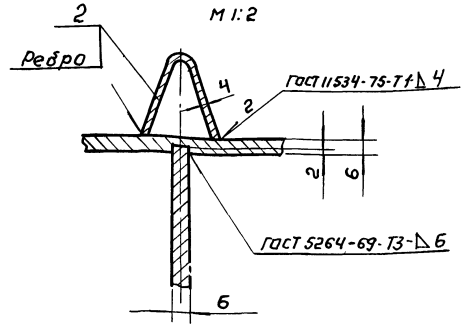


ГОСТ 5962-69-C5



Б-Б

M 1:2

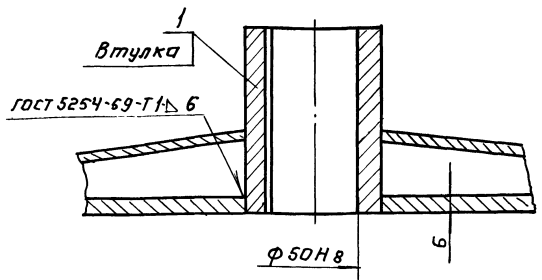


ГОСТ 11534-75-TfA4

ГОСТ 5254-69-T3-A6

I-I

M 1:2



ГОСТ 5254-69-TfA6

φ 50H8

Поз.	Наименование	Кол.	Дополнительные указания.
<u>Материалы</u>			
1	ВСт 3сп 2 ГОСТ 380-71	2,5ке	
<u>Переменные данные для исполнений.</u>			
<u>907.01.04.000</u>			
<u>Материалы</u>			
2	Лист Б-4 ГОСТ 19903-74 Ст.3 ГОСТ 14637-69	6ке	
3	Лист Б-6 ГОСТ 19903-74 Ст.3 ГОСТ 14637-69	35ке	
<u>907.01.04.000-01</u>			
<u>Материалы</u>			
2	Лист Б-4 ГОСТ 19903-74 Ст.3 ГОСТ 14637-69	8ке	
3	Лист Б-6 ГОСТ 19903-74 Ст.3 ГОСТ 14637-69	45ке	

Размеры в мм

Обозначение	Д	d	d <sub>1</sub>	L	Масса, кг
907.04.00.000	1000	750	500	250	50
-01	1250	950	650	300	60

Ротор отбалансировать статически, допустимый дисбаланс 3 г.м.

907.01.04.000.80					Лист	Масса	Масштаб
ИЗМ	Лист	ИЧ	ДОКУМ	ПОДП	ДАТА	Ротор азаратора Чертеж общего вида	Лист 15 СМ. ТАБЛ
РАЗРАБ	ПРОВ	НАРЫГИНА	КРЕМНЕВ				
У КОНТР	ШИПКОВ						
И КОНТР	ТРАФЕККИ						
УТВ	СУХАРЕНКО						
						Лист 15	СМ. ТАБЛ
						ЦНИИЭП ННЖ	ОБОРУДОВАНИЯ КО

Альбом 1  
 Типовой проект 902-3-40  
 Имя и ПОДПИСАНИЕ И ДАТА  
 Имя и ПОДПИСАНИЕ И ДАТА  
 Имя и ПОДПИСАНИЕ И ДАТА  
 Имя и ПОДПИСАНИЕ И ДАТА

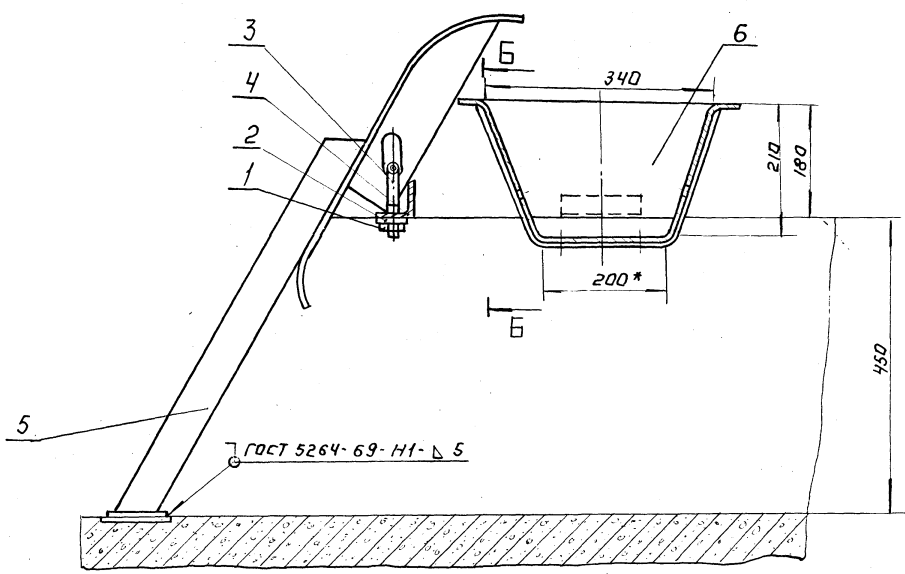
Поз.	Обозначение	Наименование	Кол	Примечание
		<u>Внавь разработываемые изделия</u>		
1	907.01.01.000	Рама	1	
2	907.01.02.000	Пантон	1	
<u>Переменные данные для исполнения:</u>				
		907.00.00.000		
3	907.01.03.000	Привод азотатора	1	
4	907.01.04.000	Ротор азотатора	1	
		907.00.00.000-01		
3	907.01.03.000-01	Привод азотатора	1	
4	907.01.04.000-01	Ротор азотатора	1	
				Лист 2
907.01.00.000 80				

Итого	Обозначение	Наименование	Кол	Примечание
1				
2		Документация общая		
3				
4		Внавь разработанная		
5				
6	22 907.00.00.000.80	Чертеж общего вида		
7				
<u>Переменные данные для исполнения:</u>				
9		907.00.00.000		
12		Документация по сборочным единицам		
13				
14		Внавь разработанная		
15				
16	22 907.01.00.000 80	Азотатор механический плавящийся		
17		Чертеж общего вида	1	
20				
21		907.00.00.000-01		
23		Документация по сборочным единицам		
24				
25		Внавь разработанная		
26				
27	22 907.01.00.000-01 80	Азотатор механический плавящийся		
28		Чертеж общего вида	1	
29				
907.00.00.000 ТП				
ИМ ЛИСТ № ДОКУМ. ПОДП. ДАТА РАЗРАБ. ПАРЫГИНА КРЕМНЕВ И. КОМП. ХРОМАННА ШИПКОВ				ЛСТ ЛМЕТ ЛМСТОВ 1 1 1 ЦНИИЭП ИИЖ. ВЕДОМОСТЬ ТЕХНИЧЕСКОГО ПРОЕКТА ОБОРУДОВАНИЯ КО

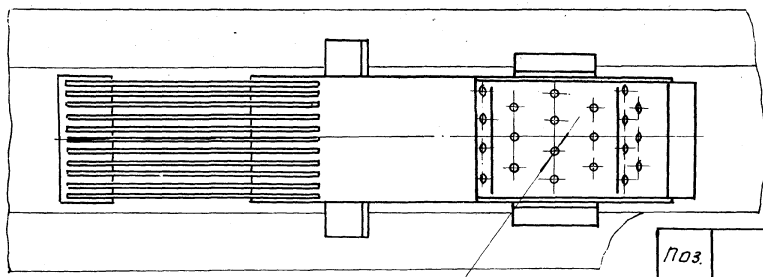
Итого	Обозначение	Наименование	Кол	Примечание
1				
2		Документация общая		
3				
4		Внавь разработанная		
5				
6	22 907.01.00.000 80	Чертеж общего вида		
7				
8				
9		Документация по сборочным единицам		
10				
11				
12		Внавь разработанная		
13				
14	22 907.01.01.000 80	Рама		
15		Чертеж общего вида	1	
16	22 907.01.02.000 80	Пантон		
17		Чертеж общего вида	1	
18				
19				
<u>Переменные данные для исполнения:</u>				
21		907.00.00.000		
22				
23				
24		Документация по сборочным единицам		
25				
26				
27		Внавь разработанная		
28				
29				
907.01.00.000 ТП				
ИМ ЛИСТ № ДОКУМ. ПОДП. ДАТА РАЗРАБ. ПАРЫГИНА КРЕМНЕВ И. КОМП. ХРОМАННА ШИПКОВ				ЛСТ ЛМЕТ ЛМСТОВ 1 1 1 ЦНИИЭП ИИЖ. ВЕДОМОСТЬ ТЕХНИЧЕСКОГО ПРОЕКТА ОБОРУДОВАНИЯ КО

Итого	Обозначение	Наименование	Кол	Примечание
1				
2	22 907.01.03.000 80	Привод азотатора		
3		Чертеж общего вида	2	
4	22 907.01.04.000 80	Ротор азотатора		
5		Чертеж общего вида	1	
6				
7		907.00.00.000-01		
8				
9		Документация по сборочным единицам		
10				
11				
12		Внавь разработанная		
13				
14	- 907.01.03.000-0180	Привод азотатора		
15		Чертеж общего вида	2	
16	- 907.01.04.000-0180	Ротор азотатора		
17		Чертеж общего вида	1	
18				
19				
20				
21				
22				
23				
24				
25				
26				
27				
28				
29				
30				
31				
32				
33				
907.01.00.000 ТП				
ИМ ЛИСТ № ДОКУМ. ПОДП. ДАТА РАЗРАБ. ПАРЫГИНА КРЕМНЕВ И. КОМП. ХРОМАННА ШИПКОВ				ЛСТ ЛМЕТ ЛМСТОВ 1 1 1 ЦНИИЭП ИИЖ. ВЕДОМОСТЬ ТЕХНИЧЕСКОГО ПРОЕКТА ОБОРУДОВАНИЯ КО

A-A



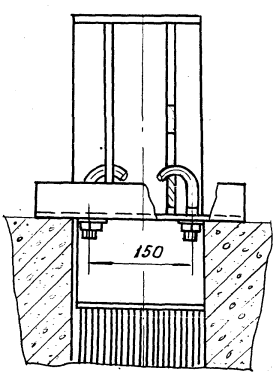
AT



TA

φ10  
24 отв.

Б-Б



Поз.	Наименование	Кол.	Дополнительные указания
<u>Стандартные изделия</u>			
1	Гайка М16.5 ГОСТ 5915-70	2	
2	Шайба 16.01.05 ГОСТ 11371-78	2	
<u>Материалы</u>			
3	Круг В-16 ГОСТ 2590-71 Вст.3сп-1 ГОСТ 535-79	0,3м	0,5кг
4	Уголок Б-63x63x5 ГОСТ 8509-72 Вст.3 сп-1 ГОСТ 535-79	0,3м	1,5кг
<u>Вновь разрабатываемые изделия.</u>			
5	911.01.00.000.80. Решетка	1	
6	911.02.00.000.80. Лоток	1	

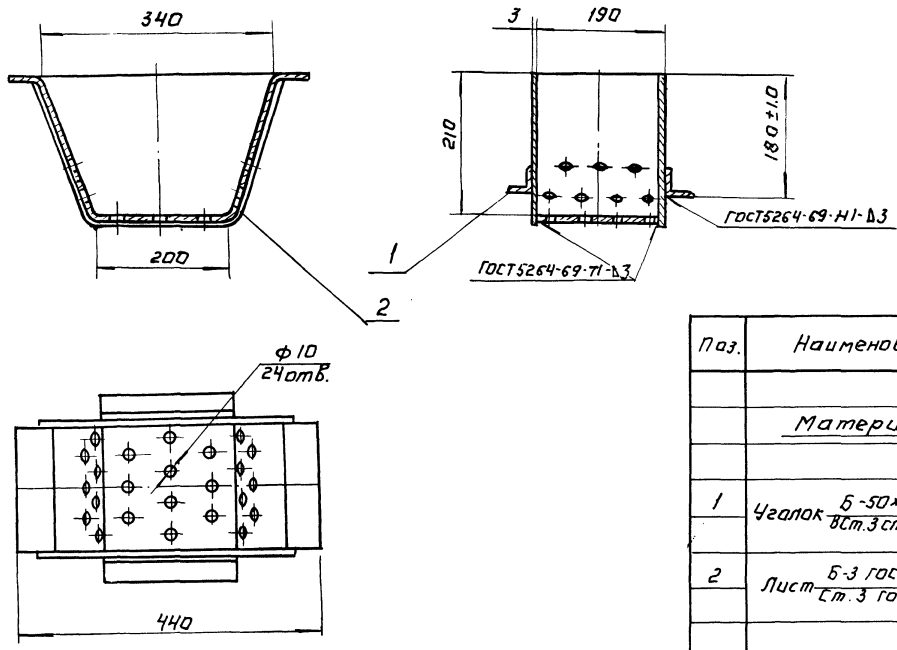
Покрытие металлоконструкций - эмаль ПХВ ГОСТ 6993-70 по грунтовке ХС-010 ГОСТ 9355-60.

Исполн. Подп. и дата. Изм. и дата. Взам. инв. Инв. № табл. Подп. и дата.

911.00.00.000.80				УСТАНОВКА РУЧНОЙ РЕШЕТКИ.		ЛИТ.	МАССА	МАСШТАБ
ИЗМ.	ЛИСТ	№ ДОКУМ.	ПОДП.	ДАТА	ЧЕРТЕЖ ОБЩЕГО ВИДА	34	1:10	
РАЗРАБ.	ПУЧКОВА					ЛИСТ	ЛИСТОВ 1	
ПРОБ.	КРЕМНЕВ					ЦНИИЭП ИНЖ. ОБОРУДОВАНИЯ		
Т. КОНТР.	ШИПКОВ					КОПИРОВАА		
Г. КО	ГРАФСКИЙ				ФОРМАТ 22			
Н. КОНТР.	АРОМИХИНА			13.30				
УТВ.	СЫДЯРЕНКО							

ЦНИИЭП НИИЖ ОБОРУДОВАНИЯ ЛО  
 ИД № ПОДП. ПОДАТ. И ДАТА  
 БЗАР. ИИЖ. НИИЖ. № 495А  
 ПОДАТ. И ДАТА  
 Альбом V  
 Типовой проект 902-3-10

911.02.00.000.80

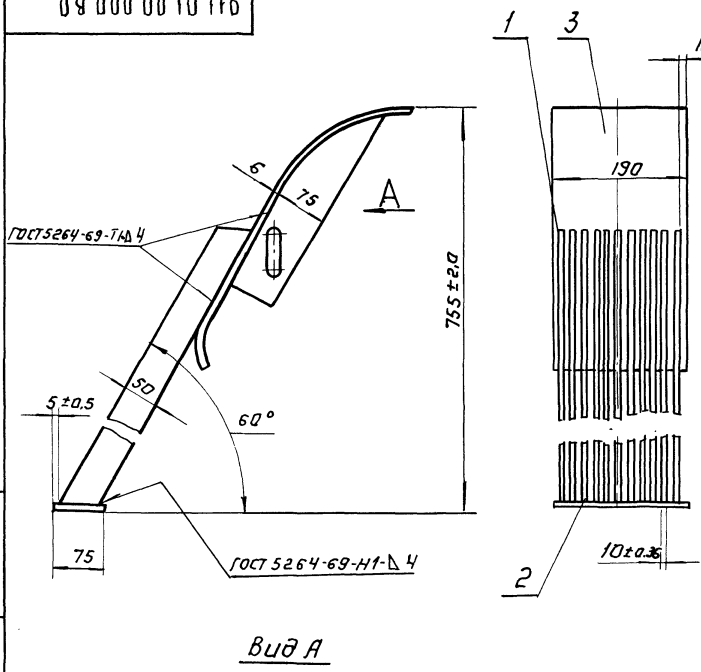


Поз.	Наименование	Кол.	Дополнительное указание
<u>Материалы</u>			
1	Угелок Б-50×50×3 ГОСТ 8509-72 Ст. 3 сп-1 ГОСТ 535-79	0,45м	1,1 кг
2	Лист Б-3 ГОСТ 19903-74 Ст. 3 ГОСТ 16523-70	13 кв	

911.02.00.000.80				ЛИСТ	МАССА	МАСШТАБ
ЛОТОК					65	1:5
Чертеж общего вида				ЛИСТ	ЛИСТОВ	
КОПИРОВАЛ				ЦНИИЭП НИИЖ ОБОРУДОВАНИЯ ЛО ФОРМАТ 12		

Поз.	Наименование	Кол.	Дополнительные указания
<u>Материалы</u>			
1	Полоса Б-6×50 ГОСТ 103-76 ВСтЗкп-1 ГОСТ 535-79	7,2м	17 кг
2	Полоса Б-6×75 ГОСТ 103-76 ВСтЗкп-1 ГОСТ 535-79	0,87 кв	
3	Лист Б-6 ГОСТ 19903-71 Ст. 3 ГОСТ 14637-69	1,2 кв	

09 000 00 10 116



911.01.00.000.80				ЛИСТ	МАССА
РЕШЕТКА					25,2
Чертеж общего вида				ЛИСТ	ЛИСТОВ
КОПИРОВАЛ				ЦНИИЭП НИИЖ ОБОРУДОВАНИЯ ЛО ФОРМАТ 12	

ЦНИИЭП НИИЖ ОБОРУДОВАНИЯ ЛО  
 ИД № ПОДП. ПОДАТ. И ДАТА  
 БЗАР. ИИЖ. НИИЖ. № 495А  
 ПОДАТ. И ДАТА