



ЦЕНТРАЛЬНЫЙ ИНСТИТУТ ТИПОВОГО ПРОЕКТИРОВАНИЯ  
ГОССТРОЯ СССР

Москва А-445 Смольная ул 22

Сдано в печать *XII* 1980 года

Заказ № *15070* Тираж *660* экз



# СОДЕРЖАНИЕ

# АЛЬБОМА

Марка	Наименование	Стр.
	Содержание альбома	2
Технологическая часть		
нк-1	Общие данные	3
нк-2	Схема генплана	4
нк-3	План с сетями	5
нк-4	Разрезы 1-1; 2-2; 3-3.	6
нк-5	Профили П2; Х1; М3.	7
нк-6	Профили П2; М4; М3.	8
нк-7	Профили ЯВ. Спецификация.	9
нк-8	Таблица колодцев	10

Марка	Наименование	Стр.
Архитектурно-строительная часть		
гп-1	Примерный генплан	11
гп-2	Раскладка плит. Разрезы 1-1; 2-2; 3-3	12
Конструкции железобетонные		
кж-1	Водоперепускной колодец и камера перепуска с перепадам	13
кж-2	Камера выпуска, перегородка. Разрезы 1-1; 5-5	14
кж-3	Закладные детали Узлы 3 и 4.	15
кж-4	Водовыпускной колодец и переход к нему	16
Электротехническая часть		
эл-1	Общие данные	17
эл-2	Наружное освещение. План.	18

Ведомость основных комплектов

Обозначение	Наименование	Примечание
902-3-И НК	Технологическая часть	
902-3-И ПП	Архитектурно-строительная часть	
902-3-И КЖ	Конструкции железобетонные	
902-3-И ЭЛ	Электротехническая часть	

Ведомость чертежей основного комплекта

Лист	Наименование	Примечание
НК-1	Общие данные	
НК-2	Схема генплана	
НК-3	План с сетями	
НК-4	Разрезы 1-1, 2-2, 3-3	
НК-5	Профили П2, М4, М3	
НК-6	Профили - П2, М4, М3	
НК-7	Профили - П0 - Спецификация	
НК-8	Таблица колодцев	

Ведомость примененных и ссылочных документов

Обозначение	Наименование	Примечание
ГОСТ 10704-76 ГОСТ 380-71	Трубы и фасонные части стальные	
ГОСТ 3634-79	Люки чугунные для колодцев	
ГОСТ 539-73, ГОСТ 1839-72	Трубы и фасонные части асбестоцементные.	
ГОСТ 286-74	Трубы и фасонные части керамические	
ТУ 6-05-1573-77	Трубы и фасонные части винилпластовые	
ГОСТ 18599-73	Трубы и фасонные части полиэтиленовые	
304бдр, 304 47бдр, 158П-3В	Трудопроводная арматура	
тип. пр. 902-9-1 выпуск I, 904-9-8 выпуск II, серии 3.900-3 выпуск I.	Створные железобетонные конструкции сточных сооружений для выходящегося и канализации.	

Типовой проект разработан в соответствии с действующими нормами и правилами и предусматривает мероприятия, обеспечивающие взрывную, взрывопожарную и пожарную безопасность при эксплуатации.  
 Главный инженер проекта *И.И. Будова*

Спецификация

Марка	Обозначение	Наименование	Кол.	Примечание
		Очистка сточных вод		
	304 47бдр.	Задвижка ф 150 шт.	1	
	304 6бдр	Задвижка ф 100 "	2	
	304 6бдр	Задвижка ф 300 "	9	
	158П-3П	Вентиль ф 25 "	1	
	ГОСТ 18599-73	Труба ф 50 м	2000	
	"	То же ф 80 "	5000	
	ГОСТ 10704-76	То же ф 114x4 "	4200	
	"	То же ф 159x4,5 "	8000	
	"	То же ф 219x8 "	300	
	ГОСТ 539-73	Труба ф 250 "	10700	
	"	То же ф 300 "	22000	
	874	Шибер шт.	2	
	ГОСТ 10704-76	Труба ф 325x6 м	400	
	ГОСТ 3634-79	Люк шт.	8	
	ГОСТ 380-71	Вторые крышки "	5	
	ГОСТ 286-74	Труба ф 300 м	17300	
	ТУ 6-05-1573-77	Труба ф 25 "	4000	
	ГОСТ 1839-72	То же ф 100 "	4000	
		Доочистка сточных вод		
	304 6бдр	Задвижка ф 100 шт.	2	
	304 6бдр	Задвижка ф 300 "	5	
	ГОСТ 18599-73	Труба ф 50 м	8000	
	ГОСТ 10704-76	То же ф 114x4 "	3100	
	"	Труба ф 325x6 "	100	
	ГОСТ 3634-79	Люк шт.	2	
	ГОСТ 286-74	Труба ф 300 м	2700	
	ГОСТ 539-73	То же ф 300 "	2600	

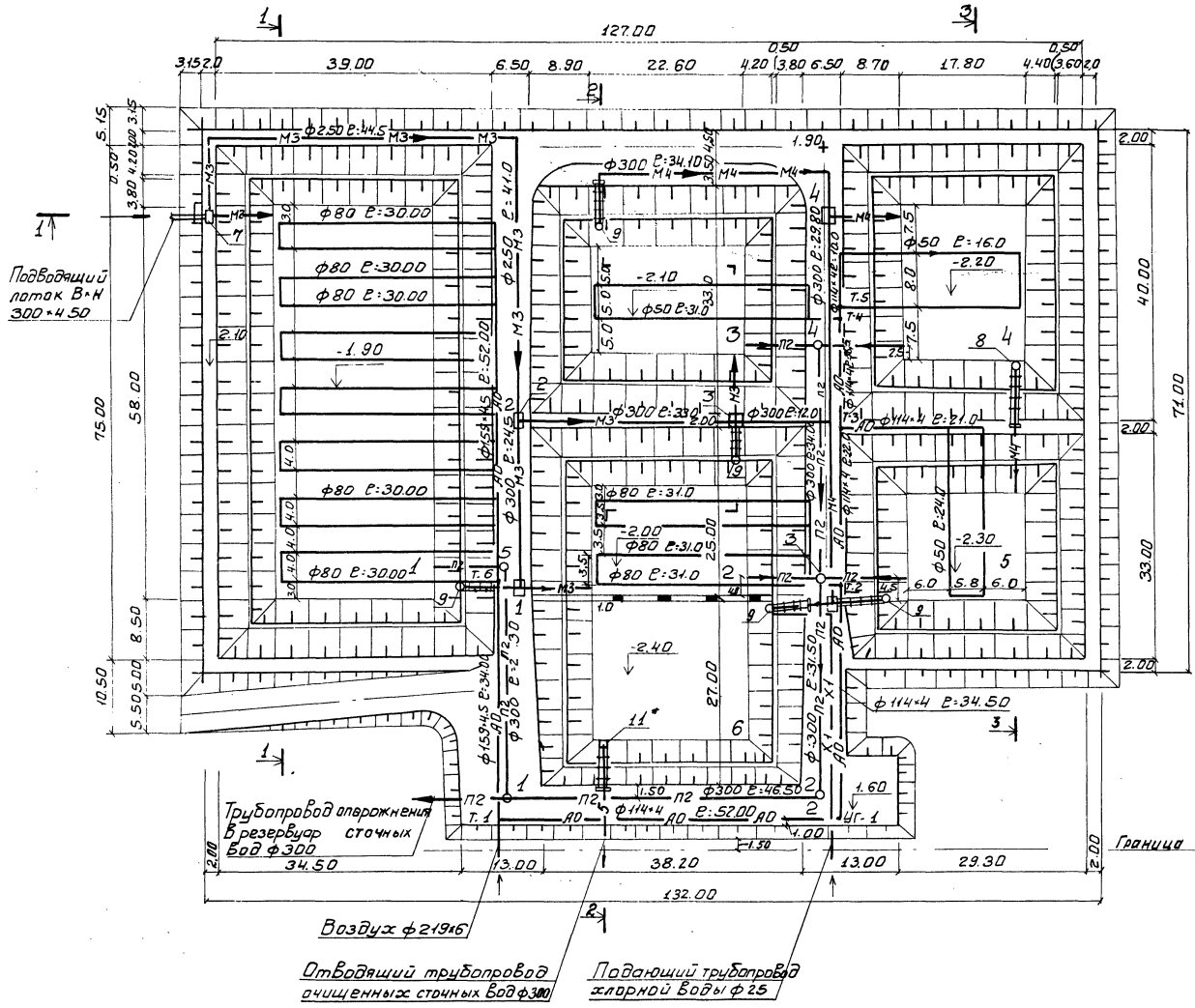
ИПОВОИ ПРОЕКТ 902-3-И

ИЗВ. № 004 ПОДПИСЬ В ДАТА 18.04.81 ИВ. № 1

И КОНТР.		И ПРАХИНА	С.И.И.	ИЗРИЧУЕМЫЕ БИОПРОДУКЦИОННЫЕ И ПИЩЕВУСОВУЮ ИЛИ ИМУЩ. ПРИБЛ. КОЛ-В: 250 мг/л С ПНЕВМАТИЧЕСКОЙ АЗРАЩЕЙ	СТАНДА	ЛИСТ	ЛИСТОВ
СТ. ИНЖ.	ДОВВИНСКАЯ	С.И.И.	С.И.И.		Р	1	8
УК ТР.	ЧУДОВА	С.И.И.	С.И.И.	ОБЩИЕ ДАННЫЕ.			ЦНИИЭП
И И.	БУДОВА	С.И.И.	С.И.И.				ИНЖЕНЕРНО-ОБОРУДОВАНИЕ
А СПЕЦ.	СИРОТА	С.И.И.	С.И.И.				МОСКВА
НАЧ. ОТД.	СОБАМАН	С.И.И.	С.И.И.				



План



Экспликация сооружений

№ по ген-плану	Наименование	Кол. Во	Примечание
1	Аэрируемый биопруд очистки I ступени	1	
2	Аэрируемый биопруд очистки II ступени	1	
3	Аэрируемый биопруд очистки III ступени	1	
6	Контактная емкость	1	
7	Камера напуска	1	
9	Камера перепуска	4	
10	Мостик для обслуживания колодцев и камеры	5	
11	Водовыпускной колодец	1	
<b>Доочистка сточных вод</b>			
4	Аэрируемый биопруд I ступени	1	
5	Аэрируемый биопруд II ступени	1	
8	Водоперепускной колодец	1	
9	Камера перепуска	1	
10	Мостик для обслуживания колодцев и камеры	2	

Условные обозначения

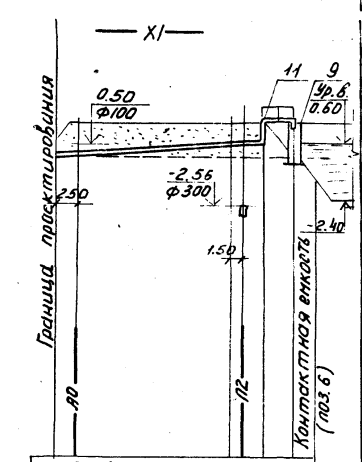
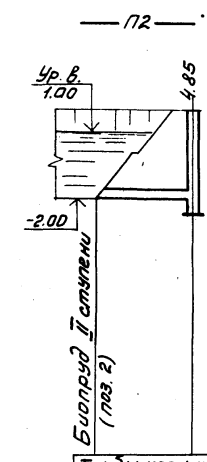
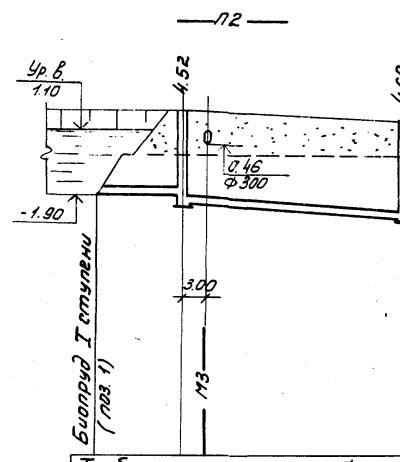
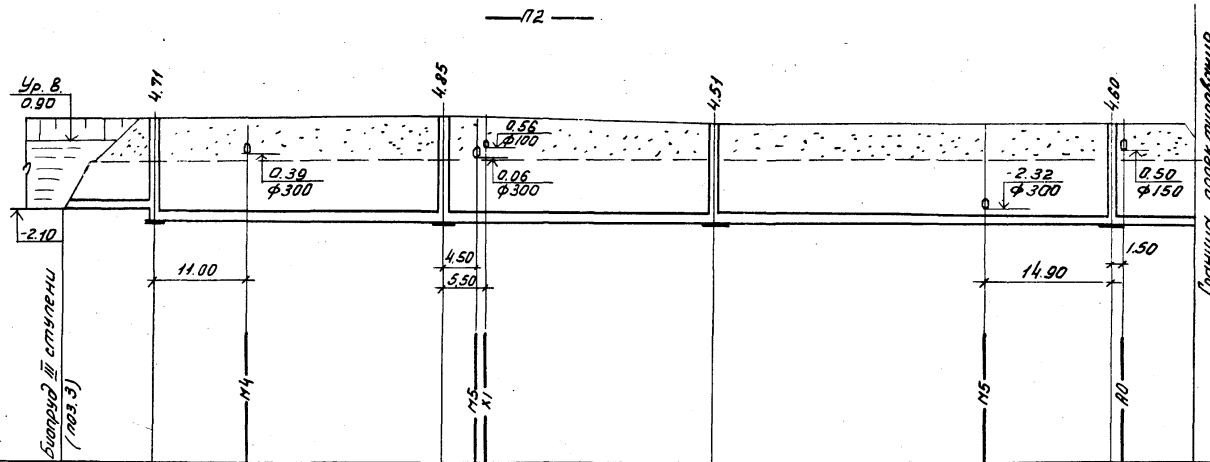
- М2 — Сточная вода, поступающая на I ступень очистки
- М3 — Сточная вода, поступающая на II, III ступень очистки
- М4 — Сточная вода после биологической очистки
- М5 — Сточная вода после доочистки
- П2 — Опрощение
- Х1 — Хлорная вода
- А0 — Воздух

Т.П. 902-3-11 НК

ПРИВЯЗАН:	Н. КОНТ. ПАРДИНА	И.Р.	АЭРИРУЕМЫЙ БИОПРУД ПРОИЗВОДИТЕЛЬНОСТЬЮ 1 ЧОД/МИНУТ. ПРИ БПК ПОЛН=250 МГ/Л С ПНЕВМАТИЧЕСКОЙ АЭРАЦИЕЙ	СТАДИЯ	ЛИСТ	ЛИСТОВ
	Р.К. ГР. ФЕДОРОВА			Р	3	
ИНВ. №	Г.П. БУДАЕВА	И.Р.	ПЛАН С СЕТЯМИ	ЦНИИЭП ИНЖЕНЕРНО-ТЕХНИЧЕСКОЕ БУРОВАНИЕ г. Москва		
	И.А. СПЕЦ. ГИРОТА	И.Р.				
	НАЧ. ОТД. ПОЛЬБАМАН	И.Р.				





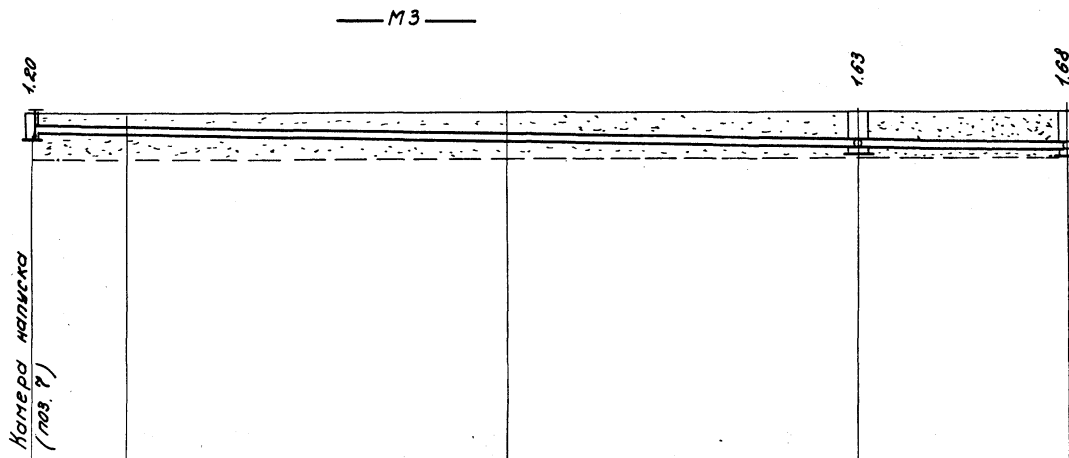


Материал труб и тип изоляции	Трубы керамические φ300 ГОСТ 286-74					
Длина	i=0.004		i=0.004		i=0.002	
Уклон	e=10.50		e=34.00		e=87.10	
Отметки лотка трубы	-2.10	-2.21	-2.21	-2.35	-2.91	-3.02
Проектные отметки земли	1.00	2.00	2.00	1.60	1.60	0.00
Натурные отметки земли	0.00	0.00	0.00	0.00	0.00	0.00
Расстояние между колодцами и точками н.н. колодцев и точек	10.50	34.00	31.50	46.50	9.10	
	4	3	2	1		

Материал труб и тип изоляции	Трубы керамические φ300 ГОСТ 286-74	
Длина	i=0.002	
Уклон	e=10.00	
Отметки лотка трубы	-1.90	-1.92
Проектные отметки земли	2.10	2.10
Натурные отметки земли	0.00	0.00
Расстояние между колодцами и точками н.н. колодцев и точек	10.00	29.50
	5	1

Материал труб и тип изоляции	Трубы керамические φ300 ГОСТ 286-74	
Длина	i=0.03	
Уклон	e=10.50	
Отметки лотка трубы	-2.00	-2.35
Проектные отметки земли	2.00	2.00
Натурные отметки земли	0.00	0.00
Расстояние между колодцами и точками н.н. колодцев и точек	10.50	
	3	

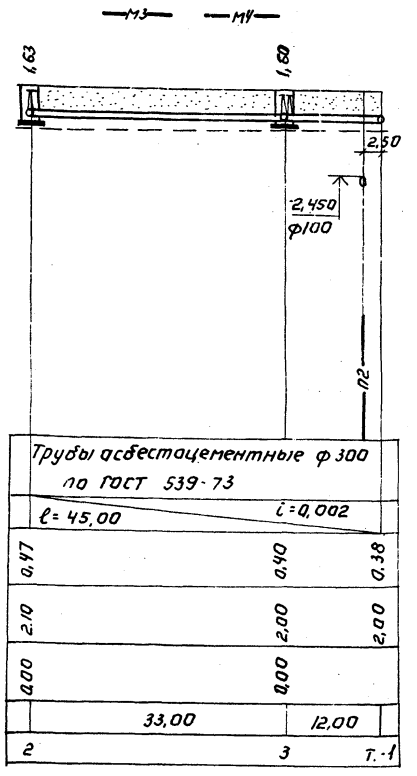
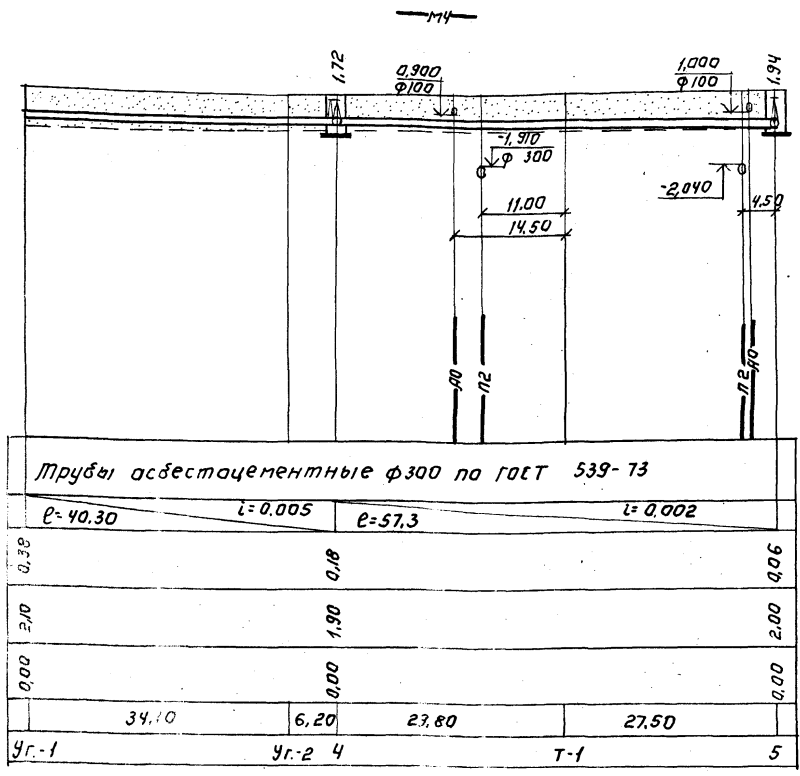
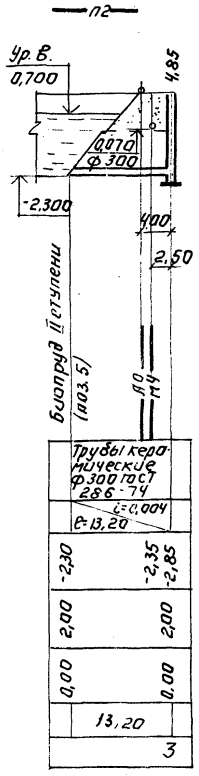
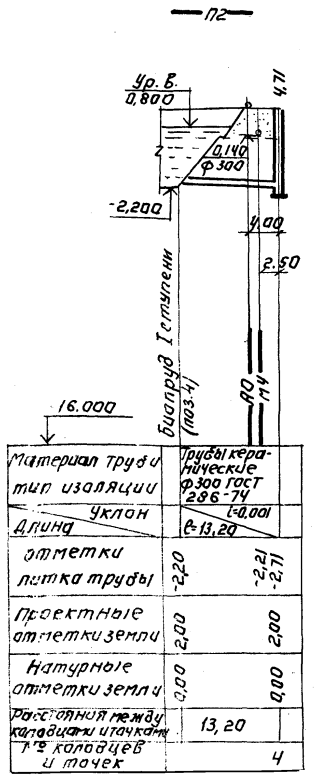
Материал труб и тип изоляции	Трубы виниловые φ25 ГОСТ 1839-77 в асбестоцементной трубе φ100 ГОСТ 1839-77	
Длина	i=0.02	
Уклон	e=36.00	
Отметки лотка трубы	-0.12	0.60
Проектные отметки земли	1.50	1.95
Натурные отметки земли	0.00	0.00
Расстояние между колодцами и точками н.н. колодцев и точек	32.50	3.50
	Уг-1	



Материал труб и тип изоляции	Трубы асбестоцементные ВТ-9 φ250 ГОСТ 539-73		Трубы асбестоцементные ВТ-9 φ300 ГОСТ 539-73	
Длина	i=0.009		i=0.002	
Уклон	e=96.50		e=24.50	
Отметки лотка трубы	1.50	1.20	0.84	0.47
Проектные отметки земли	2.10	2.10	2.10	2.10
Натурные отметки земли	0.00	0.00	0.00	0.00
Расстояние между колодцами и точками н.н. колодцев и точек	11.00	44.50	41.00	24.50
	Уг-1	Уг-2	2	1

- Данный чертеж смотреть совместно с листом НК-3.
- Таблицу колодцев смотри лист НК-8.
- Основание под трубы уточняется при привязке.

		Т.П. 902-3-11		НК			
Привязан	И. КОНТ.	ПАРАХИНА	М.И.И.	Аэрируемые биопруды производимостью 1400 м <sup>3</sup> /сутки при объеме 250 м <sup>3</sup> га с пневматической аэрацией	СТАДИЯ	ЛИСТ	ЛИСТОВ
	В. ИНЖ.	ЛОГВИНСКАЯ	М.И.И.		Р	5	
	РУК. ГР.	ФЕДОРОВА	М.И.И.	Профили - П2, Х1, М3-	ЦНИИЭП ИНЖЕНЕРНОГО ОБОРУДОВАНИЯ Г. МОСКВА		
	ГЛА. СПЕЦ.	СИРОТА	М.И.И.				
И.Н.В. №	НАЧ. ОТА	ГОЛЬДМАН	М.И.И.				



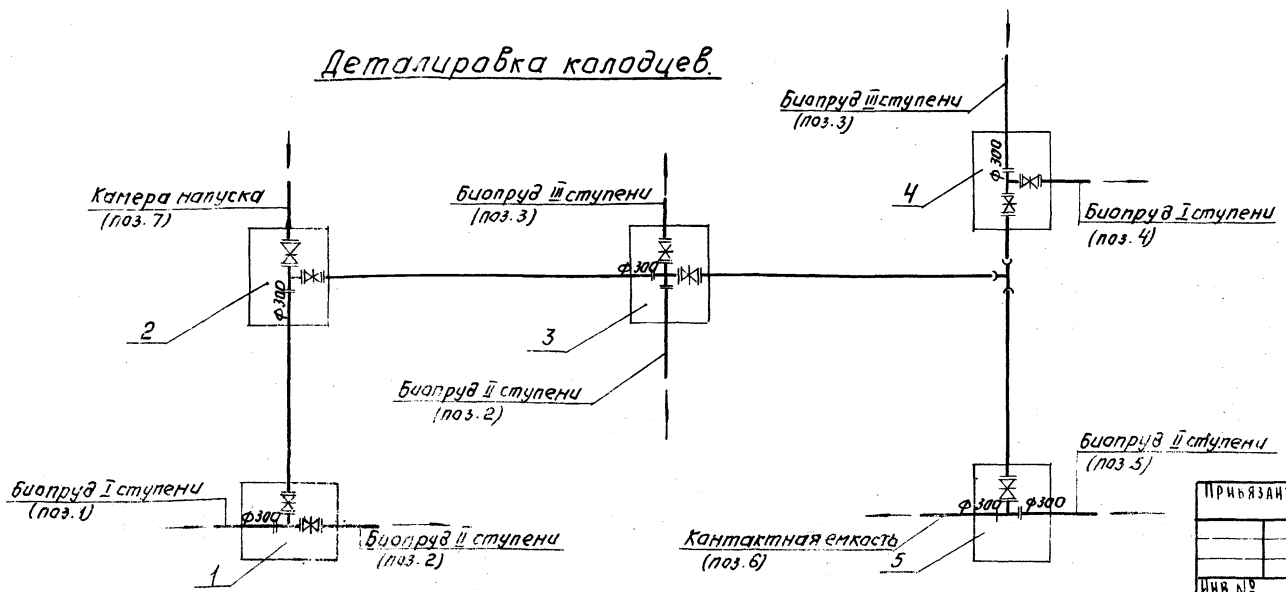
Материал трубы и тип изоляции	Трубы керамические ф300 ГОСТ 286-74
Уклон	0,001
Длина	16,20
Этметки лотка трубы	-2,20    -2,21
Проектные отметки земли	2,00    2,00
Натурные отметки земли	0,00    0,00
Расстояние между колодцами и точками	13,20
	4

Трубы керамические ф300 ГОСТ 286-74	
Уклон	0,004
Длина	13,20
Этметки лотка трубы	-2,30    -2,35
Проектные отметки земли	2,00    2,00
Натурные отметки земли	0,00    0,00
Расстояние между колодцами и точками	13,20
	3

Трубы асбестоцементные ф300 по ГОСТ 539-73			
φ=40,30	l=0,005	φ=57,3	l=0,002
0,38	0,18		0,06
2,10	1,90		2,00
0,00	0,00		0,00
34,10	6,20	27,80	27,50
Уг-1	Уг-2 4	Т-1	5

Трубы асбестоцементные ф300 по ГОСТ 539-73			
φ=45,00	l=0,002		
0,47	0,40		0,38
2,10	2,00		2,00
0,00	0,00		0,00
33,00	12,00		
2	3	Т-1	4

Детализация колодцев.

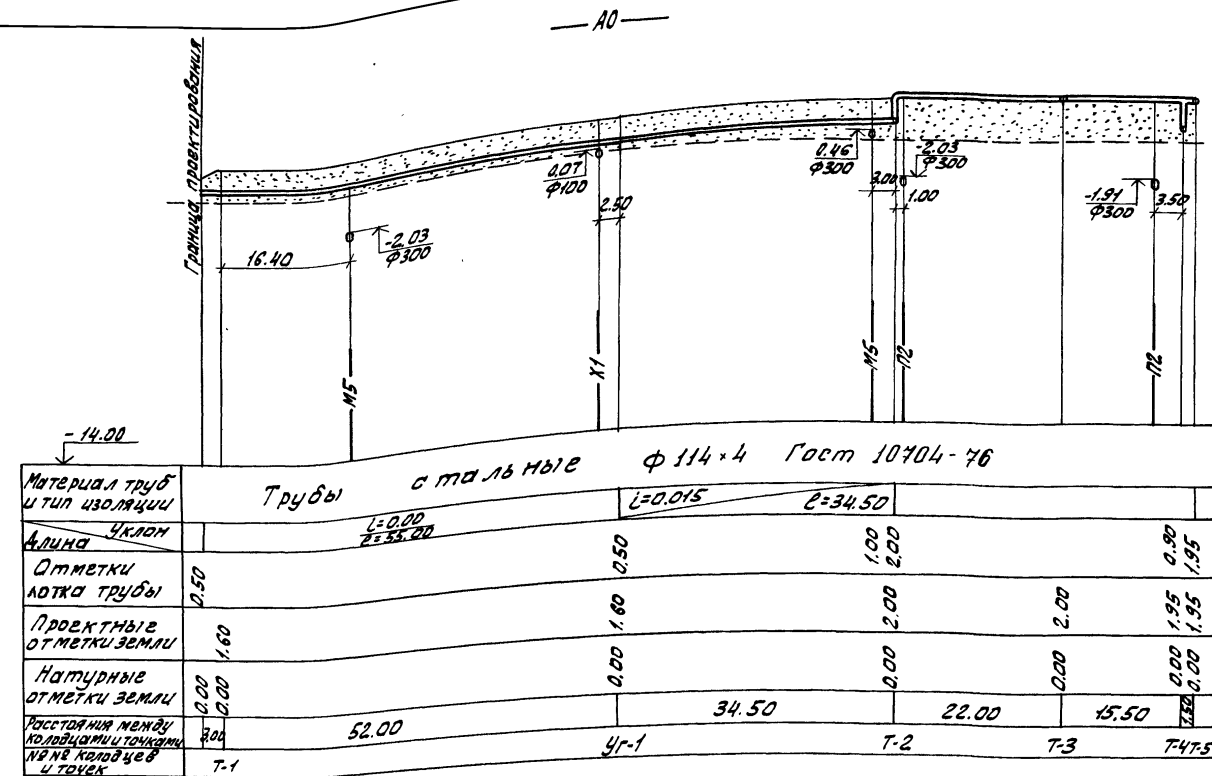


1. Данный чертёж смотри совместно с листом НК-3
2. таблицу колодцев смотри лист НК-8
3. Основание под трубы уточняется при привязке.

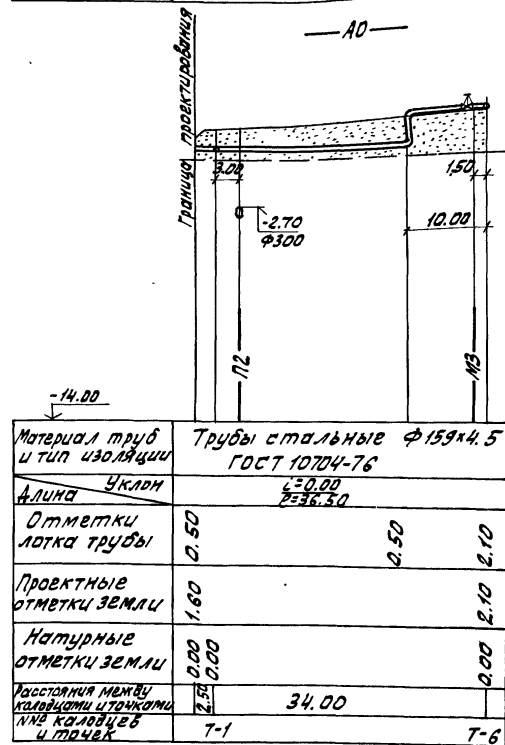
ТН 902-3-11		НК	
И.КОНТР. ПАРАХИНА	СТ.ИНЖ. ЛОГВИНСКАЯ	АЗРЧРЕМБЕ БИОПРУДЫ ПРОИЗВОДИТЕЛЬ	СТАДАН ЛИСТ
РУК.ТР. ФЕДОРОВА	БУДАЕВА	НОСТЬЮ (400мм) СЕТ. ПРИ БИЖ ПОД: 250 мм/л	Р 6
ТА СПЕЦ. СЫРОТА	СЫРОТА	СПНЕМАТИЧЕСКОЙ АЗРАЦИИ.	
НАЧ.ОТД. ГОЛЫЯМАН	ГОЛЫЯМАН	Профилл П2, М4, М3	ЦНИИЭП
			ИНЖЕНЕРНО-ОБОРУДОВАНИЯ
			г. Москва

Спецификация

Марка	Обозначение	Наименование	Кол.	Примечание
		Очистка сточных вод		
АО	30ч 47бр	Задвижка $\phi 150$	1	73.50
	30ч 6бр	Задвижка $\phi 100$	2	79.00
МЗ, М4	30ч 6бр	Задвижка $\phi 300$	6	2024.00
П2	— " —	То же $\phi 300$	3	759.00
Х1	15 ВП-3П	Вентиль $\phi 25$	1	0.976
АО	ГОСТ 18599-73	Труба $\phi 50$ м	70.00	30.10
	— " —	То же $\phi 80$	520.00	800.40
	ГОСТ 10704-76	То же $\phi 114 \times 4$	142.00	1540.7
	— " —	То же $\phi 159 \times 4.5$	100.00	1715.0
	— " —	То же $\phi 219 \times 6$	3.00	94.56
М2	ГОСТ 539-73	Труба $\phi 250$ м	10.00	335.00
	8/4	Шибер шт	2	26.00
М3	ГОСТ 539-73	Труба $\phi 250$ м	97.00	3249.50
	— " —	То же $\phi 300$	77.00	3619.00
	ГОСТ 10704-76	Труба $\phi 325 \times 6$	3.00	141.60
	ГОСТ 3634-79	Люк шт	3	207.00
М4	ГОСТ 539-73	Труба $\phi 300$ м	120.00	5840.00
	ГОСТ 10704-76	То же $\phi 325 \times 6$	1.00	47.20
М5	ГОСТ 539-73	Труба $\phi 300$	23.00	1081.00
П2	ГОСТ 286-74	То же $\phi 300$	13.00	11764.00
	ГОСТ 3634-73	Люк шт	5	345.00
	ГОСТ 380-71	Вторые крышки	5	67.50
Х1	ТЧ 6-05-1573-77	Труба $\phi 25$ м	40.00	11.60
	ГОС 1839-72	То же $\phi 100$	40.00	196.00
		Очистка сточных вод		
АО	30ч 6бр	Задвижка $\phi 100$ шт	2	79.00
М4	30ч 6бр	Задвижка $\phi 300$	3	759.00
П2	— " —	То же $\phi 300$	2	506.00
АО	ГОСТ 18599-73	Труба $\phi 50$ м	60.00	25.80
	ГОСТ 10704-76	То же $\phi 114 \times 4$	31.00	336.65
М4	ГОСТ 3634-79	Люк шт	2	69.00
	ГОСТ 10704-76	Труба $\phi 325 \times 6$ м	1.00	47.20
П2	ГОСТ 286-74	То же $\phi 300$	27.00	1836.00
М4	ГОСТ 539-73	То же $\phi 300$	22.00	1034.00
М5	— " —	То же $\phi 300$	4.00	188.00
		Масса указана общая		



Материал труб и тип изоляции	Трубы стальные $\phi 114 \times 4$ ГОСТ 10704-76				
Уклон	$i=0.015$				
Длина	$L=34.50$				
Отметки лотка трубы	0.50	0.50	1.00	2.00	0.80
Проектные отметки земли	1.60	1.60	2.00	2.00	1.95
Натурные отметки земли	0.00	0.00	0.00	0.00	0.00
Расстояние между колодцами и точками для колодцев и точек	52.00	34.50	22.00	15.50	7.75
	Т-1	Уг-1	Т-2	Т-3	Т-4-5



Материал труб и тип изоляции	Трубы стальные $\phi 159 \times 4.5$ ГОСТ 10704-76				
Уклон	$i=0.00$				
Длина	$L=34.00$				
Отметки лотка трубы	0.50	0.50	0.50	0.50	0.10
Проектные отметки земли	1.60	1.60	1.60	1.60	2.10
Натурные отметки земли	0.00	0.00	0.00	0.00	0.00
Расстояние между колодцами и точками для колодцев и точек	34.00	34.00	34.00	34.00	34.00
	Т-1	Т-2	Т-3	Т-4	Т-6

1. Данный чертёж смотри совместно с листом НК-3
2. Таблицу колодцев смотри лист НК-8

Т.П. 902-3-11 НК

ПРИВЯЗАН

Н.КОНТР. ПАРАХИНА	С.И.ИМ. ЛОГИНСКАЯ	Р.У.К. ГР. ФЕДОРОВА	Г.И.П. БУДАЕВА	Г.П. СПЕЦ. СИРОТА	НАЧ. ОТД. ГОЛЬДМАН
-------------------	-------------------	---------------------	----------------	-------------------	--------------------

АЗЕРИЧЕМСКИЕ БИОПРОДУКТЫ ПРОИЗВОДИТЕЛЬНОСТЬ 1400 МЛ/СЕК ПРИ ВКЛЮЧ. - 250 МГЛ С ПНЕВМАТИЧЕСКОЙ АЗРАЩЕИ

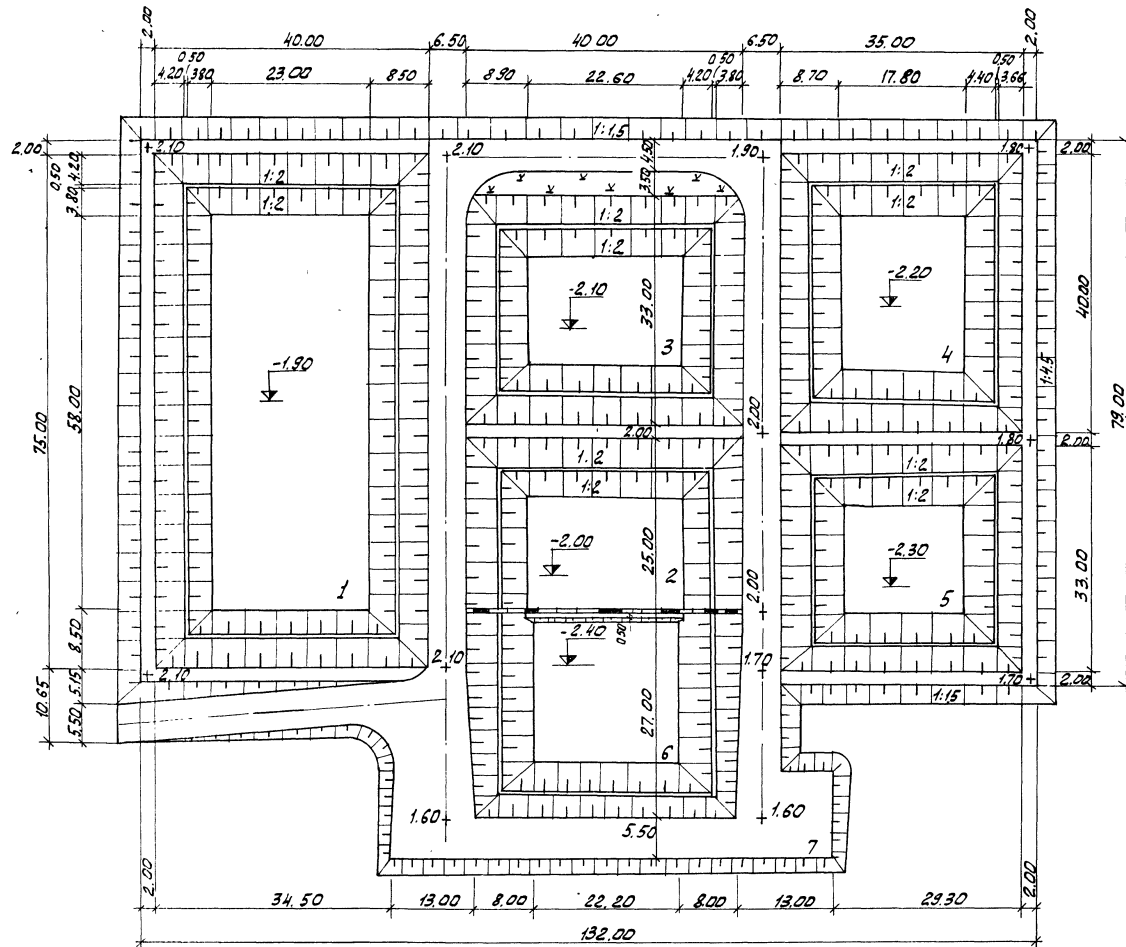
СТАДИЯ Р Лист 7 Листов

ПРОФИЛЬ-АО- Спецификация

ЦНИИЭП ИНЖЕНЕРНОГО ОБОРУДОВАНИЯ г. Москва

16960-02 10





Экспликация

№ ПОСЛЕД.	Наименование	Площадь м <sup>2</sup>	Объем грунта м <sup>3</sup> насыпь выемка	
1	Аэрируемый биопруд очистки I ступени	3000	2283	2850
2	Аэрируемый биопруд очистки II ступени	1000	591	927
3	Аэрируемый биопруд очистки III ступени	1320	768	966
4	Аэрируемый биопруд доочистки I ступени	1400	1185	1762
5	Аэрируемый биопруд доочистки II ступени	1155	999	1324
6	Контактная емкость	1080	350	1394
7	Дорога	2075	3260	—
Итого		11030	9436	9223

Объемы работ по благоустройству

№ П.П.	Наименование	ЕД. ИЗМ.	Кол-во
1.	Проезд: щебень - 15 см; песок - 20 см.	м <sup>2</sup>	1565
2	Обочина, укрепленная травосмесью	м <sup>2</sup>	570
3	Откос, укрепленный бетонными плитами	м <sup>2</sup>	1282
4	Откос, укрепленный посевом многолетних трав	м <sup>2</sup>	3130
5	Перегородка	п.м.	40

Бетонные плиты укладываются на полосу шириной 0,50 м выше и 1,00 м ниже уреза воды во всех биопрудах.

ТП 902-3-11      ГП

ПРИВЯЗАН:	И. КОНСТ. ОЛЬШАНИКОВА	АЭРИРУЕМЫЕ БИОПРУДА ПРОИЗВОД- ПЕЛЬНОСТЬЮ 1000 м <sup>3</sup> /сут. ПРИ ВЫКЛОН- 250 мм С ПНЕВМАТИЧЕСКОМ АЗРАЩЕН	СТАНЦИЯ	ЛИСТ	ЛИСТОВ
	СТ. ИИЖ ПОРЕТСКАЯ		Р	1	2
	И. КОНСТ. ОЛЬШАНИКОВА		<b>ЦНИИЭП</b> ИНЖЕНЕРНОГО ОБОРУДОВАНИЯ Г. МОСКВА		
	И. КОНСТ. ПРОИИИ				
ИИВ. №	НАЧ. ОТД. КРАСАВИИИ ИИП КОММУ. БУД. АЕВА	ПРИМЕРНЫЙ ГЕНПЛАН М 1:500			

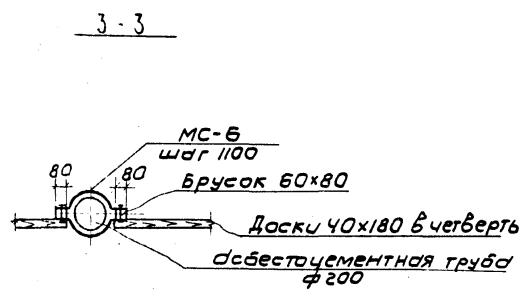
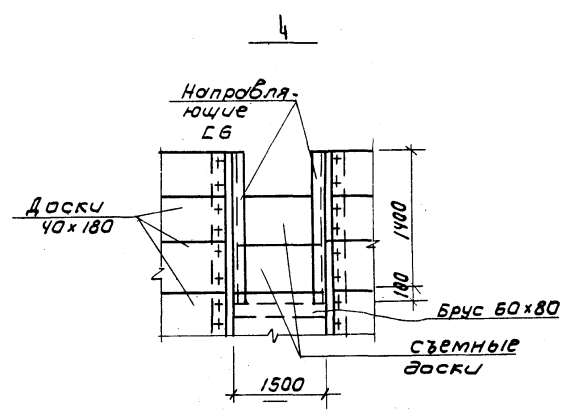
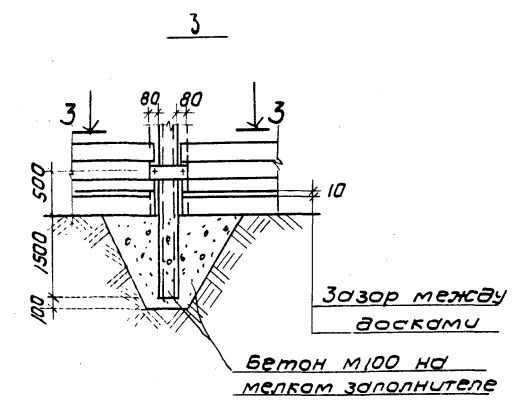
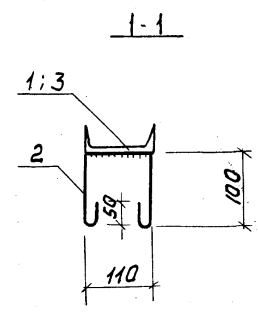
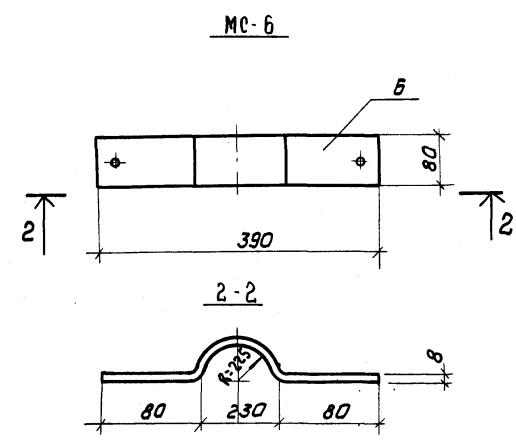
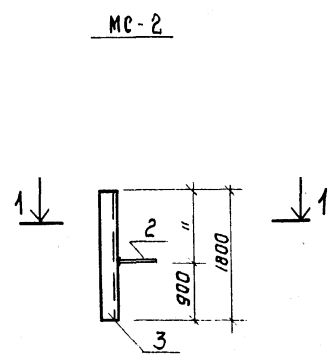
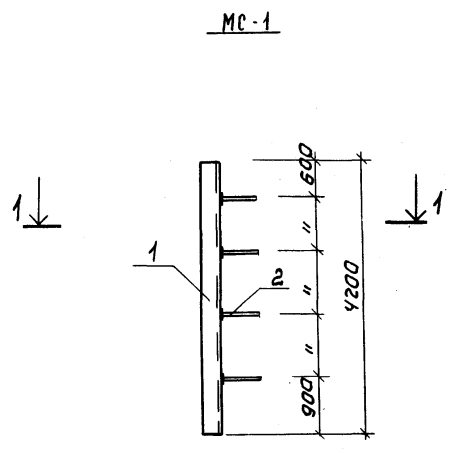
16960-02 12











СПЕЦИФИКАЦИЯ ЭЛЕМЕНТОВ МОНОЛИТНОЙ КОНСТРУКЦИИ

Формат	Зона	Поз	Обозначение	Наименование	Кол	Примечание
Опора под электрокабель						
				Сборочные единицы и детали		
Данный лист				Закладная деталь МН-1	1	
				Материалы		
				Бетон М100	5,1	м³

СПЕЦИФИКАЦИЯ СТАЛИ НА ОДНУ МАРКУ

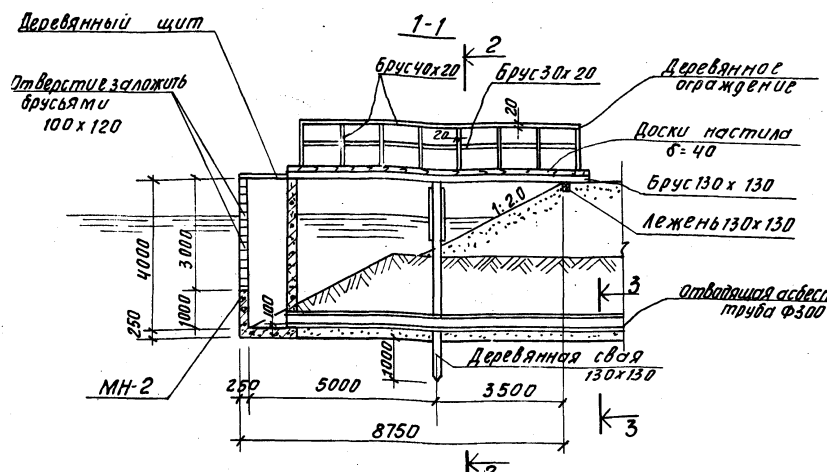
Марка	№ поз.	Профиль	Длина мм	Кол. шт	Масса в кг			ГОСТ
					1 поз.	всех	Марки	
МС-1	1	С 12	4200	1	45,4	45,4		8240-72
	2	φ 8 АТ	450	4	0,2	0,8	46,2	2590-71
МС-2	3	С 12	1800	1	19,0	19,0		8240-72
	2	φ 8 АТ	450	1	0,2	0,2	19,2	2590-71
МС-3	7	С 12	200	1	2,2	2,2	2,2	8240-72
МС-4	8	L 63x5	100	1	0,4	0,4	0,4	8509-72
МС-5	9	С 10	950	1	8,8	8,8	8,8	8240-72
МС-6	6	-δ-8x80	870	-	4,4	4,4	4,4	103-76
БМ-1	-	С 24	8700	1	209,0	209,0	209,0	8240-72

- Сварку производить электродами Э-42 по ГОСТ 9467-75.
- Соединительные детали МС-1 + МС-6 окрасить лаком ХВ-784 (ГОСТ 7313-75\*) по грунтовке ХС-010 (ГОСТ 9355-60), металлоконструкции БМ-1 окрасить масляной краской (ГОСТ 8292-75) за 2 раза по грунтовке.

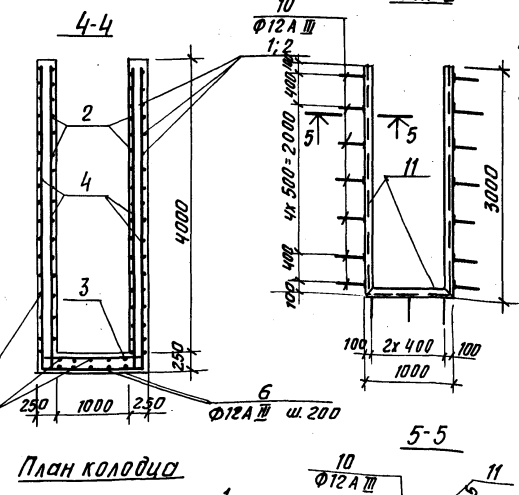
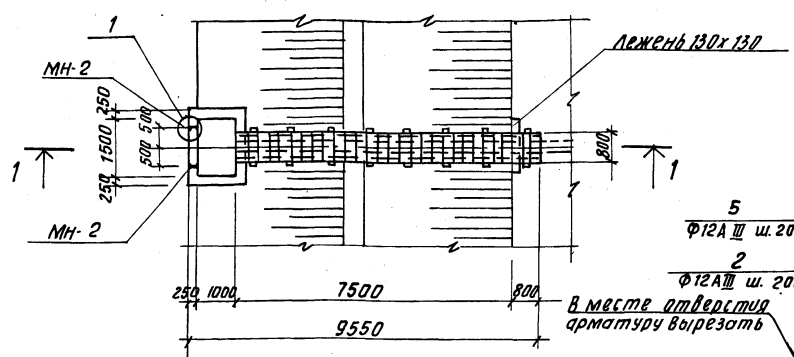
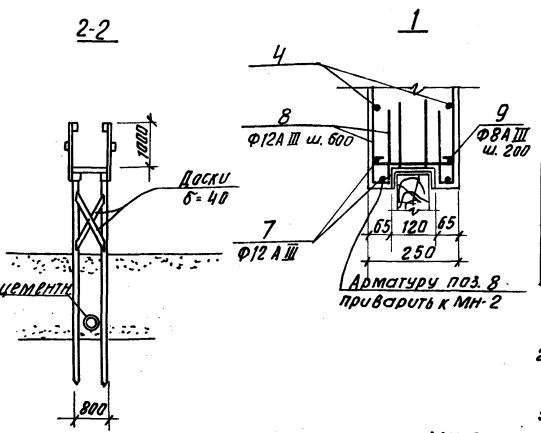
ИВН № 0044 ПОДАТЬ ПОДАТЬ И ДАТА ВЗАМ. ИНЖ.

		Т.Л. 902-3-11		КЭС	
Привязан	И. КОНТР. КНЯГИНИЧЕВ	СТ. ИНЖ. САВИТСКИЙ	РУК. ГР. БЕЛОВА	АЗРЯЕМЫЕ БИОПРИБОРЫ ПРОИЗВОДИТЕЛЬНОСТЬЮ 1400 М³/СУТ ПРИ ВКЛ. ПОДЪЕМ 250 ММ СПЛЕВМАТИЧЕСКОЙ АЗРАЧЕЙ.	СТАДИА Лист 3
ИВН №	ГЛ. СПЕЦ. ПРОВИН. ЧАЧ. ОТД. КРАСВИН	ЗАКЛАДНЫЕ ДЕТАЛИ ЧЗЛЫ 3.Ч.		ЦНИИЭП ИНЖЕНЕРНОГО ОБОРУДОВАНИЯ Г. МОСКВА	

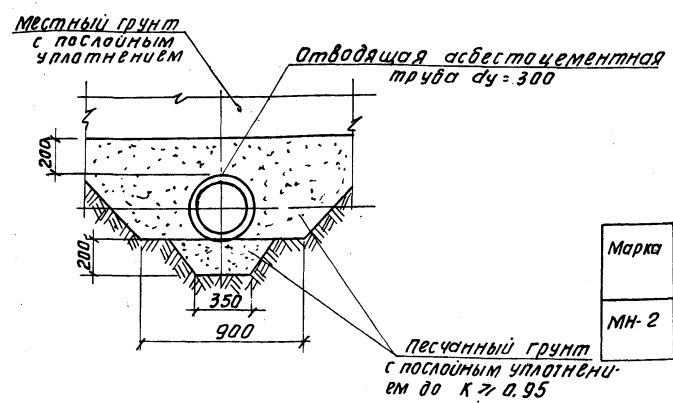
АЛБЫМ И  
 ТИПОВЫЙ ПРОЕКТ 902-3-  
 ВУЛГАВА ИЛИ  
 КГ  
 ИНЖЕНЕР. ПОДРОБНО И ДАТА. ВЗАИМ. ИВР. №



Водовыпускной колодец и переход к нему.



План колодца



Спецификация марок

Марка	КН ПОЗ.	Профиль	Длина мм	Кол. шт.	Масса кг		ГОСТ
					шт.	Всх	
МН-2	10	Ф 12 А Ш	570	17	0.51	8.7	81.5 5.1459-72*
	11	С 12	7000	1.	72.8	72.8	2240-72

Спецификация элементов монолитной конструкции

Формы	Зона	Поз.	Обозначение	Наименование	Кол.	Примечание
				Жел. бетонный колодец		
				Сборочные единицы и детали		
			Данный лист	Стержни одиночные	компл.	
			То же	Закладной элемент МН-2	1	0.087
				Материалы		
				Бетон М 200	6,8м³	

1. Расположение сооружений ведомость стержней на один элемент

Поз.	Эскиз или сечение	Ф мм	Длина мм	Кол.
1	750 1440 750	12А Ш	2940	42
2	1920	12А Ш	1970	58
3	1470	12А Ш	1470	50
4	3970	8А Ш	3970	56
5	1250 1420 1250	12А Ш	3920	8
6	1250 1920 1250	12А Ш	4420	6
7	3970	12А Ш	3970	8
8	250 450 25	12А Ш	725	24
9	30 190 50	8А Ш	290	32

Выборка стали на один элемент КГ

Марка Эл-та	Арматурные изделия				Итого	Всего
	Арматурная сталь ГОСТ 5.1459-72*		Профильная сталь			
	Класс А Ш	Класс А Ш	Ф мм	Итого		
Водовыпускной колодец	12	Итого	Ф мм	Итого		488.8
	3973	3973	91.5	91.5		

Спецификация элементов к маршировочным схемам, расположенным на листе

Марка	Обозначение	Наименование	Кол.	Примечание
		Водовыпускной колодец с переходом		
		Деревянные ограждения		
Брус 30x20	КЖ-4	Деревянные ограждения		0.01м³
То же 40x20	То же	То же		0.03м³
Доска б=40	"	Настил: щит		0.4м³
Брус 130x130	"	Настил: свая		0.48м³
То же 100x120	"	Заборная стенка		0.30м³

Т.П. 902-3-11 КЖ

ПРИВЯЗАН

ИВР. №

Н. КОНТ. КНЯГИНЧЕВ  
 Р. Ч. Г. Р. БЕЛОВА  
 Г. П. КНЯГИНЧЕВ  
 Л. А. КОНТ. ПРОНИН  
 НА Ч. Я. А. КРАСАВИН

АЭРИРУЕМЫЕ БИОПРУДЫ ПРОИЗВОДИТЕЛЬНОСТЬ ПОДМУС. ПРН БИОКОМ-250 МС/А С ПНЕВМАТИЧЕСКОЙ АЭРАЦИЕЙ

ВОДОВЫПУСКНОЙ КОЛОДЕЦ И ПЕРЕХОД К НЕМУ

СТАВЛЯ ЛИСТ ЛНСТОВ  
 Р 4  
 ЦНИИЭП  
 ИНЖЕНЕРНО-БОРОВОДОВАЯ  
 Г. МОСКВА

АЛБОМ №

ИНВОЙС ПРОЕКТ 902-3

Ведомость чертежей основного комплекта ЭЛ-

Обозначение	Наименование	№ стр.	Примечание
	Чертежи монтажной зоны и заготовительного участка.		
ЭЛ-1	Общие данные (начало)		
ЭЛ-9	Наружное освещение. План		

Ведомость основных комплектов.

Обозначение	Наименование комплекта	Примечание
902-	ГП	Архитектурно-строительные решения
902-	КЖ	Железо-бетонные конструкции
902-	НК	Технологическая часть
902-	ЭЛ	Электротехническая часть

Ведомость примененных и ссылочных документов

Обозначение	Наименование	Примечание
Серия Э. 320-1	Типовые конструкции и выпуск 1	
	Детали зданий и сооружений	
	Опоры наружного освещения и контактных сетей городского транспорта (на основе межотраслевой унификации)	
Тяжпромэлектропроект 4.407-251 А 152	Прокладка кабелей напряжением до 35 кВ в траншеях, 1979 г.	

Основные технические показатели

Наименование	Единица измерения	Технические данные
Расчетная мощность рабочего электроосвещения	кВт	1,5

□ — Заполнить при привязке

Типовой проект разработан в соответствии с действующими нормами и правилами и предусматривает мероприятия, обеспечивающие взрывную, взрывопожарную и пожарную безопасность при эксплуатации здания (главный инженер проекта *Сильва* /И. Павлова/).

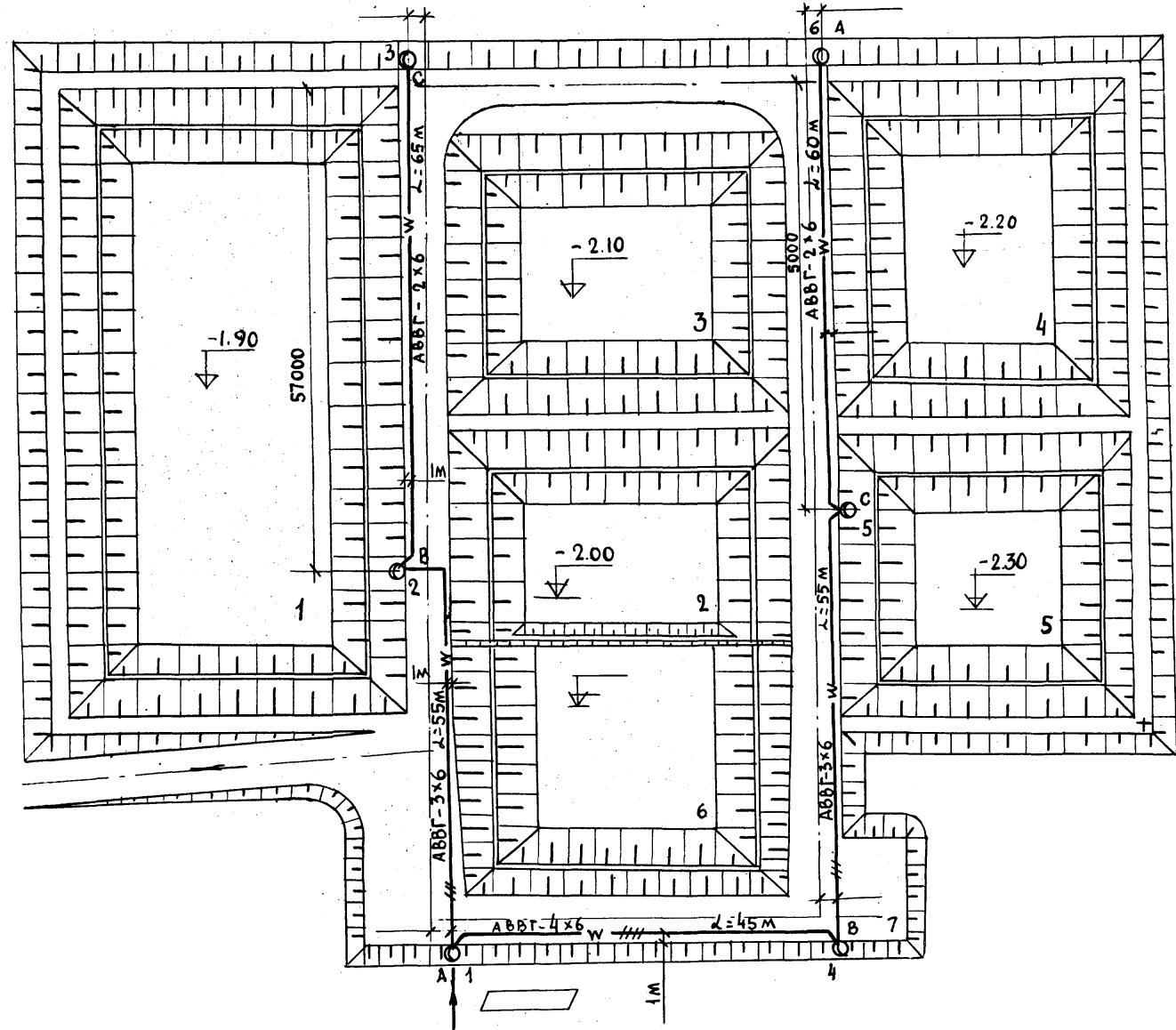
№ п.п.	Наименование и техническая характеристика изделия, материала.	Тип, марка.	Ед. изм.	Потребность по проекту
	Электрическое освещение			
	Ведомость электрооборудования и материалов, поставляемых заказчиком			
	Электрооборудование			
	Пускатель магнитный защищенный, реверсивный, без реле, с катушкой на 220В, с 23х2р блок-контактами ПМЕ-221		шт.	1
	Плат для крепления к ровной поверхности, со степенями защиты IP40, с пластмассовыми корпусными деталями ПМЕ-212, 213			
	(кожух, крышка) с двумя толкателями Цук-Стал, черного цвета - 3/4"			
	цвето-замыкающий контакт, красного-размыкающий ТУ16-520		шт.	1
	Предохранитель трубчатый 10А, 250В, с плавкой вст. 6А	ПРТ-10	шт.	1
	Предохранитель	Е27	шт.	6
	Оборудование светотехническое			
	Очистка сточных вод			
	Светильник наружного освещения для ламп ДРЛ-250	РКУОП-250		
	Лампа ДРЛ-250	525-04	шт.	6
	Лампа ртутная дуговая, высокого давления 220В, 250Вт, ГОСТ 16534-70	ДРЛ-250	шт.	6
	Кабельные изделия			
	Очистка сточных вод			
	Кабель силовой 660В, ГОСТ 16442-70, сечением:			
	4х6 кв мм	АВВГ	км	0,15
	3х6 кв мм	АВВГ	км	0,15
	2х6 кв мм	АВВГ	км	0,2
	Кабель контрольный, ГОСТ 1508-71, сечением:			
	4х2,5 кв мм	АКВВГ	км	0,02
	Провод установочный 660В, сечением 2,5 кв мм	АПВ	км	0,2
	Провод установочный сечением 1,5 кв мм	ПРГ	км	0,02

№ п.п.	Наименование и техническая характеристика изделия, материала.	Тип, марка.	Ед. изм.	Потребность по проекту
	Уточненная ведомость изделий и материалов, поставляемых Генподрядчиком и электромонтажной организацией:			
	Поставка Генподрядчика			
	Трубы неметаллические			
	Очистка сточных вод			
	Труба асбестоцементная, комплектно с муфтой, Е=3м, Ду=100 мм, ГОСТ 1839-72		шт.	100
	Очистка сточных вод			
	Опора железобетонная наружного освещения, с кабельным подводом питания.			
	а) Стойка железобетонная, длиной 8 м.	СЦс-065-8	шт.	6
	б) Кронштейн металлический	КО 2х2/3	шт.	6
	Поставка электромонтажной организацией			
	Электромонтажные изделия заводов Главэлектромонтажа			
	Очистка сточных вод			
	Профили монтажные С-образные перфорированные	К178	шт.	6
	Гайки закладные	К564	шт.	15
	Коробка соединительная	КСК-8	шт.	6

ПРИВЯЗАН		
ИМВ. №	Т.П. 902-3-11	ЭЛ
ПРОВЕРИЛ СМЕРДОВА <i>Сильва</i>	АРХИТЕКТУРНЫЕ БИОПРОЕКТЫ ПРОИЗВОДСТВА	СТАДИЯ
ИНЖЕНЕР ПАВЛОВА <i>Ирина</i>	ТЕХНОЛОГИИ (1400 м <sup>2</sup> /СУММ) ПРИ	Лист
РУК. ГРУП. СМЕРДОВА <i>Сильва</i>	БРЯ ПОД. - 250 м <sup>2</sup> /Г С ПНЕВМАТИЧЕСКОЙ АВАРИЕЙ	1
ТИП ПАВЛОВА <i>Сильва</i>		2
ГЛ. СПЕЦ. СТЕПАНЕНКО <i>Сильва</i>		
НАЧ. ОТД. ГОЛЬЦМАН <i>Ирина</i>		
ОБЩИЕ ДАННЫЕ		ЦНИИЭП
		ИНЖЕНЕРНОГО ОБОРУДОВАНИЯ
		Г. МОСКВА

Альбом III  
Типовой проект 902-3-  
Будалева  
Отм КГ  
Лист 2  
Инв. № подл. Подпись и дата 1934м. Инв. №

ПЛАН



Условные обозначение

№ п/к	Наименование	Обозначение
1	Питающий пункт	—
2	Светильник на опоре с лампой ДРЛ (α - № опоры)	○ α
3	Маркировка фаз	А, В, С
4	Кабель в земле, в траншее	— w —
5	Кабель в земле, защищенный трубой	— [ ] —
6	Расстояние между опорами, м.	ℓ

Экспликация

№ по габ.	Наименование
1	Аэрируемый биопруд очистки I степени
2	Аэрируемый биопруд очистки II степени
3	Аэрируемый биопруд очистки III степени
4	Аэрируемый биопруд доочистки I степени
5	Аэрируемый биопруд доочистки II степени
6	Контактный канал
7	Дорога

1. Напряжение сети 380/220 в.
2. Наружное освещение территории запроектировано на железобетонных опорах типа СЦС-0,65-8 светильниками РКУО-1-250/Б23-04 с лампой ДРЛ.
3. Управление наружным освещением производится из [ ]
4. Сеть наружного освещения выполнена кабелем АБВГ-660 в земле на глубине 0,7 м от планировочной отметки. Прокладку кабелей в траншее см. типовый проект 4.407-251.
5. Сеть, кроме отмеченной, выполнить:
  - а) внутри опор скабельным вводом - проводом АПВ-2(1x2,5) мм<sup>2</sup>.
  - б) зарядку светильников - проводом ПРГ-2(1x1,5) мм<sup>2</sup>.
6. Высота установки светильников на опорах - 8,5 м.
7. Все металлические нетоконесущие части осветительной установки заземлить присоединением к рабочему нулевому проводу.
8. Данный чертеж выполнен на основании генплана № ГП-1.
9. Установленная мощность 1,5 квт.
10. Кабель под дорогой проложить в асбестоцементных трубах.
11. Светильники на опорах присоединяются к сети через предохранители.
12. Опоры наружного освещения установить на 0,7 м от кромки асфальта.

Схема подключения электрооборудования

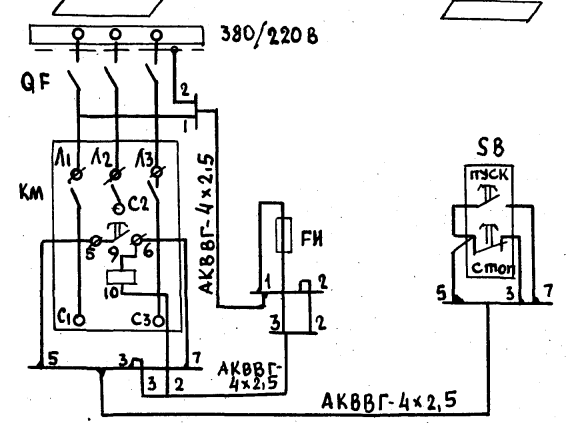
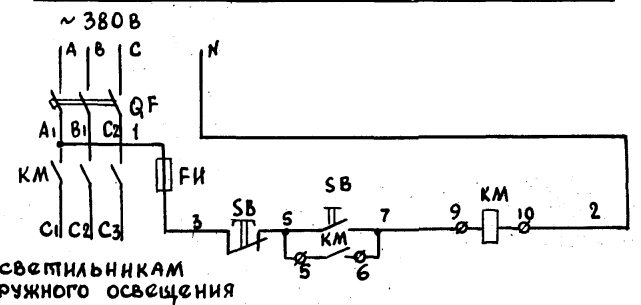


Схема управления наружным освещением



К светильникам наружного освещения

		Т.П.902-3-11		ЭЛ	
Привязан	Провер.	Смердова	Инженер	Панфилова	Рук. групп
	Инженер	Смердова	Гл. спец. отд.	Степаненко	Нач. отд.
	Нач. отд.	Гольцман	Аэрируемые биопруды производ- тельностью 1400 м <sup>3</sup> /сут. при БПК поан- 250 мг/л с пневматической аэрацией.		
	Наружное освещение. ПЛАН.				ЦНИИЭП инженерного оборудования г. Москва
			Страница	Лист	Листов
			Р	2	