

УДК 621 882 2

Группа Г32

ОТРАСЛЕВОЙ СТАНДАРТ

ВИНТЫ С ПОЛУПОТАЙНОЙ ГОЛОВКОЙ $\angle 120^\circ$

Конструкция и размеры

ОСТ 1 31564-80
ОСТ 1 31565-80

На 7 страницах

Взамен 3188А, 3189А

ОКП 75 9225

Распоряжением Министерства от 30.10.80

№ 087-16

срок введения установлен с 01.01.82

Несоблюдение стандарта преследуется по закону

ВИНТЫ ПО ОСТ 1 31564-80 И ОСТ 1 31565-80 ВЗАИМОЗАМЕНЯЕМЫ С ВИНТАМИ ПО НОРМАЛЯМ 3188А И 3189А СООТВЕТСТВЕННО

1 Конструкция и размеры винтов должны соответствовать указанным на чертеже и в табл 1, 2 и 3. Размеры h_f и D_K — по ОСТ 1 31101-80, раздел 3.

№ изм	№ изв	1	2	4
		9664	9908	11873

Инв № дубликата	316
Инв № подлинника	

6,3 ✓ (M)

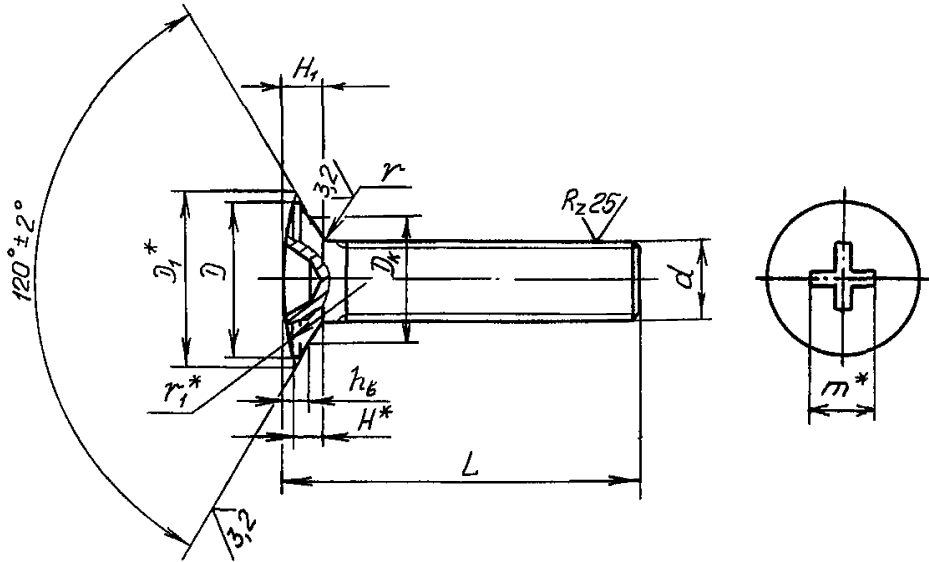


Таблица 1

Обозначение стандарта	Диаметры резьбы, мм	Марка материала
ОСТ 1 31564-80	От 4 до 8	10
ОСТ 1 31565-80	От 4 до 10	30ХГСА

Таблица 2

Размеры в мм

d	D min	D1	H	H1		r1	Шлиц по ГОСТ 10753-86			
				Пред. откл			Номер	Глубина вхож- дения калибра ^{**}		m
				+0,10 -0,05	±0,2			min	max	
M4	8,3	9,2	1,5	2,1	0,5	17	2	1,41	1,91	4,0
M5	10,0	10,9	1,7	2,8		15		2,01	2,51	4,6
M6	12,0	12,9	2,0	2,6	0,8	35	3	1,93	2,43	5,8
M8	15,5	16,7	2,5	3,0		69		2,43	2,93	6,3
M10	19,0	20,4	3,0	3,6	87	4	3,33	3,83	8,3	

* Размеры для справок.

** Соответствующие значения глубины шлица приведены в приложении к ОСТ 1 31101-80.

№ изм 2 9908
№ изв 11873 11905 11939

Ивл. № дубликата 316
Ивл. № подлинника

ОСТ 1 31564-80 , ОСТ 1 31565-80 Стр. 3

Т а б л и ц а 3

L , мм		d									
Номин.	Пред. откл.	М4		М5		М6		М8		М10	
		Применяемость	Масса 100 шт., кг	Применяемость	Масса 100 шт., кг	Применяемость	Масса 100 шт., кг	Применяемость	Масса 100 шт., кг	Применяемость	Масса 100 шт., кг
7			0,086		-		-		-		-
8			0,093		-		-		-		-
9			0,100		0,15		-		-		-
10			0,108		0,17		0,25		-		-
11			0,116		0,18		0,27		-		-
12	±0,2		0,127		0,20		0,29		0,30		-
14			0,146		0,23		0,33		0,44		-
16			0,166		0,26		0,37		0,58		-
18			0,186		0,29		0,41		0,72		1,05
20			0,206		0,32		0,46		0,83		1,29
22			0,225		0,35		0,50		0,91		1,41
24			0,245		0,38		0,55		0,98		1,53
26			0,264		0,41		0,59		1,06		1,65
28			0,284		0,44		0,64		1,14		1,78
30			0,304		0,47		0,68		1,22		1,90
32			0,324		0,50		0,73		1,30		2,02
34			0,344		0,54		0,77		1,38		2,15
36			0,364		0,57		0,81		1,46		2,27
38	±0,3		-		0,60		0,86		1,54		2,39
40			-		0,63		0,90		1,62		2,52
42			-		0,66		0,95		1,69		2,64
44			-		0,69		0,99		1,77		2,76
46			-		-		1,04		1,85		2,89
48			-		-		1,08		1,93		3,01
50			-		-		1,12		2,01		3,13
52			-		-		-		2,09		3,26
54			-		-		-		2,17		3,38
56	±0,5		-		-		-		2,25		3,50
58			-		-		-		-		3,63
60			-		-		-		-		3,75
62			-		-		-		-		3,87

П р и м е ч а н и е. Допускается применение винтов большей длины с интервалом. 2 мм для винтов длиной до 100 мм, 4 мм для винтов длиной свыше 100 мм. Применение таких винтов должно быть согласовано с головной организацией по стандартизации

№ изм.
№ изв.

316

Изм. № дубликата
Изм. № подлинника

ОСТ 1 31564-80, ОСТ 1 31565-80 Стр. 4

2. Материал: сталь 10 и 30ХГСА.

3. Термическая обработка винтов из стали 30ХГСА: $\sigma_B = 1080 \dots 1270$ МПа (110...130 кгс/мм²). При изотермической закалке $\sigma_B = 1080 \dots 1420$ МПа (110...145 кгс/мм²).

4. Поля допусков резьбы: 6e под металлическое покрытие, 6h под неметаллическое покрытие.

5. Покрытие винтов:

- из стали 10 с резьбой М4 - Ц6.хр, с резьбой более М4 - Ц9.хр;

- из стали 30ХГСА с резьбой М4 - Ц6.хр, Кд6.хр, с резьбой более М4 - Ц9.хр,

Кд9.хр.

Другие виды покрытия - по ОСТ 1 31101-80.

6. Расчетные разрушающие нагрузки на разрыв винтов - по ОСТ 1 31100-80.

7. Коды ОКП винтов должны соответствовать указанным в обязательном приложении.

8. Технические условия - по ОСТ 1 31101-80.

Пример наименования и обозначения винта с полупотайной головкой $\angle 120^\circ$ с резьбой М6 и длиной $L = 24$ мм, из стали 10, цинкованного:

Винт 6-24-Ц-ОСТ 1 31564-80

То же, из стали 30ХГСА, цинкованного:

Винт 6-24-Ц-ОСТ 1 31565-80

То же, из стали 30ХГСА, кадмированного:

Винт 6-24-Кд-ОСТ 1 31565-80

№ изм.	2	3
	9908	9978
№ изв.		

Ив. № дубликата	
Ив. № подлинника	316

ОСТ 1 31564-80, ОСТ 1 31565-80 Стр. 5

ПРИЛОЖЕНИЕ
Обязательное

КОДЫ ОКП ВИНТОВ

Таблица 1

Обозначение стандарта	Покрытие *	Код ОКП		КЧ	
		XX XXXX X	XXX		
ОСТ 1 31564-80	Ц. хр	75 9225 4	По табл. 2	Колонка 1	
ОСТ 1 31565-80	Кл. хр	75 9225 5		Колонка 2	
			По табл. 3		

Таблица 2

L	d													
	M4			M5			M6			M8			M10	
	XXX	КЧ		XXX	КЧ		XXX	КЧ		XXX	КЧ		XXX	КЧ
	1	2		1	2		1	2		1	2		2	
7	001	09	05											
8	002	08	04											
9	003	07	03	021	05	01								
10	004	06	02	022	04	00	043	10	06					
11	005	05	01	023	03	10	044	09	05					
12	006	04	00	024	02	09	045	08	04	067	02	09		
14	007	03	10	025	01	08	046	07	03	068	01	08		
16	008	02	09	026	00	07	047	06	02	069	00	07		
18	009	01	08	027	10	06	048	05	01	070	07	03	092	08
20	010	08	04	028	09	05	049	04	00	071	06	02	093	07
22	011	07	03	029	08	04	050	00	07	072	05	01	094	06
24	012	06	02	030	04	00	051	10	06	073	04	00	095	05
26	013	05	01	031	03	10	052	09	05	074	03	10	096	04
28	014	04	00	032	02	09	053	08	04	075	02	09	097	03
30	015	03	10	033	01	08	054	07	03	076	01	08	098	02
32	016	02	09	034	00	07	055	06	02	077	00	07	099	01
34	017	01	08	035	10	06	056	05	01	078	10	06	100	09
36	018	00	07	036	09	05	057	04	00	079	09	05	101	02
38				037	08	04	058	03	10	080	05	01	102	01
40				038	07	03	059	02	09	081	04	00	103	00
42				039	06	02	060	09	05	082	03	10	104	10
44				040	02	09	061	08	04	083	02	09	105	09
46							062	07	03	084	01	08	106	08
48							063	06	02	085	00	07	107	07
50							064	05	01	086	10	06	108	06
52										087	09	05	109	05
54										088	08	04	110	01
56										089	07	03	111	00
58													112	10
60													113	09
62													114	08

* Коды ОКП винтов с другими покрытиями выдаются головной организацией по стандартизации по запросам предприятий.

№ изм.
№ изд.

Изм. № дубликата
Изм. № подлинника

ОСТ 1 31564-80, ОСТ 1 31565-80 Стр. 6

Таблица 3

L	d									
	M4		M5		M6		M8		M10	
	XXX	КЧ	XXX	КЧ	XXX	КЧ	XXX	КЧ	XXX	КЧ
7	201	10								
8	202	09								
9	203	08	221	06						
10	204	07	222	05	243	00				
11	205	06	223	04	244	10				
12	206	05	224	03	245	09	267	03		
14	207	04	225	02	246	08	268	02		
16	208	03	226	01	247	07	269	01		
18	209	02	227	00	248	06	270	08	292	02
20	210	09	228	10	249	05	271	07	293	01
22	211	08	229	09	250	01	272	06	294	00
24	212	07	230	05	251	00	273	05	295	10
26	213	06	231	04	252	10	274	04	296	09
28	214	05	232	03	253	09	275	03	297	08
30	215	04	233	02	254	08	276	02	298	07
32	216	03	234	01	255	07	277	01	299	06
34	217	02	235	00	256	06	278	00	300	08
36	218	01	236	10	257	05	279	10	301	07
38			237	09	258	04	280	06	302	06
40			238	08	259	03	281	05	303	05
42			239	07	260	10	282	04	304	04
44			240	03	261	09	283	03	305	03
46					262	08	284	02	306	02
48					263	07	285	01	307	01
50					264	06	286	00	308	00
52							287	10	309	10
54							288	09	310	06
56							289	08	311	05
58									312	04
60									313	03
62									314	02

№ изм.
№ изв.

Име. № дубликата
Име. № подлинника
316

ЛИСТ РЕГИСТРАЦИИ ИЗМЕНЕНИЙ

№ изм	Номера страниц				Номер "Изв об изм."	Подпись	Дата	Срок введения изменения
	Изме- ненных	Заме- ненных	Новых	Ампу- лиро- ванных				
1	1	-	-	-	9664	<i>Лиза</i>	15.05.86	01.01.87
2	1, 2, 4	-	-	-	9908	<i>Лиза</i>	07.02.91	01.01.91
3	4	-	-	-	9978	<i>Лиза</i>	24.02.92	01.07.92
4	1, 2	-	-	-	11873	<i>Лиза</i>	21.05.98	1998-07-01
5	2	-	-	-	11905	<i>Лиза</i>	30.03.99	1999-07-01
6	2	-	-	-	11939	<i>Лиза</i>	25.07.01	2002-01-01