

ЦЕНТРАЛЬНЫЙ ИНСТИТУТ ТИПОВОГО ПРОЕКТИРОВАНИЯ
ГОССТРОЯ СССР

Москва, А-445, Смольная ул., 22

Сдано в печать I 1987 года

Заказ № 203 Тираж 445 экз

О Г Л А В Л Е Н И Е

	стр.
1. Общая часть	4
2. Компонувочное решение	6
3. Схема работы флотационной установки	6
3.1. Вариант без рециркуляции сточных вод	6
3.2. Вариант с рециркуляцией сточных вод	8
4. Реагенты	10
5. Описание флотатора и схема его работы	10
6. Электротехническая часть	23
7. Строительная часть	25
8. Показатели результатов применения научно-технических достижений в строительных решениях проекта	34
8.1. Перечень сравниваемых конструктивных элементов здания, сооружения и видов работ для расчета основных показателей (форма I)	35
8.2. Объектная ведомость показателей изменения сметной стоимости строительно-монтажных работ и затрат труда (форма 3)	38
8.3. Сравнительная ведомость показателей изменения расхода основных строительных материалов по проектируемому объекту (форма 6)	42
8.4. Относительные показатели изменения расхода основных строительных материалов по проектируемому объекту (стройка, очереди строительства) (форма 7)	45
8.5. Сводная ведомость показателей изменения сметной стоимости строительно-монтажных работ, затрат труда и расход основных строительных материалов по стройке (очереди строительства) (форма 8).....	52

8.6. Объектный информационный сборник
 показателей сметной стоимости строительно-мон-
 тажных работ, затрат труда и расход основных
 строительных материалов (форма 9) 55

Согласовано с техническим отделом *Наскин* Хаскин С.А.
Турукин Турукин В.В.
Высота Высота А.Е.
Любаров Любаров А.М.

Типовой проект разработан в соответствии с действующими
 нормами и правилами.

Главный инженер проекта *Гит* Гит Ф.М.

АЛЬБОМ I

Изм. №	Подпись и дата	Выпуск. №

902-2-424.86	Лист
	2

I. ОБЩАЯ ЧАСТЬ

Флотаторы производительностью 300, 600 и 900 м³/ч предназначены для доочистки производственных сточных вод предприятий нефтедобывающей и нефтеперерабатывающей (I и II систем канализации) промышленности, а также транспорта нефти и нефтепродуктов.

Исходные данные для проектирования в соответствии с ведомственными указаниями по проектированию производственных водоснабжения, канализации и очистки сточных вод предприятий нефтеперерабатывающей и нефтехимической промышленности Миннефтехимпрома, руководством по проектированию флотационных установок, по данным ВНИИЕТ и СНИПа 2.04.03.85:

- продолжительность флотации 20-30 мин.
- восходящая скорость движения воды во флотационной камере 4+6 мм/с
- горизонтальная скорость движения воды в отстойной камере I-2 мм/с
- гидравлическая нагрузка 4-8 м³/м²/ч

Состав сточных вод до и после очистки приведен в таблице №1.

Таблица №1

Наименование загрязнений	В поступающей воде	В очищенной воде	
		При рециркуляции и применении реагентов	Без рециркуляции и без применения реагентов
Нефтепродукты, мг/л	70+100	10+15	25+30
Механических примесей, мг/л	50+100	10+20	20+40
Температура, °С	до 40	до 40	до 40

Типовой проект разработан с учетом возможности его применения на всей территории СССР с расчетной зимней температурой до -30°, за исключением районов вечной мерзлоты, сейсмических районов, в которых расчетная сейсмичность сооружения превышает 6 баллов, районов, под-

Нач. отд. Филатов <i>М.И.</i>	902-2-424.86	Студия	Лист	Листов
Нач. отд. Кильметов <i>С.В.</i>		Р	З	
Нач. отд. Светланов <i>С.В.</i>		Пояснительная записка		
Бед. инж. Толстикова <i>Н.А.</i>				
Рук. бр. Фукс <i>Р.И.</i>				
Рук. бр. Курдюков <i>М.И.</i>				
Инженер Петрова <i>Т.И.</i>	Гипрострой СССР СОЮЗВОДОКАНАЛПРОЕКТ Москва			

верженных оползням и карстообразованиям, и площадок, подрабатываемых горными выработками.

Флотатор предназначен для строительства на площадках без подпора грунтовых вод, но конструкции его допускают обводнение грунта на 0,5 м выше подошвы днища.

Флотатор и прилегающая к нему зона относятся к классу В-ПГ, а образующиеся взрывоопасные смеси паров нефтепродуктов с воздухом, согласно приложению 3 ГОСТа 12.1.011-78, относятся к категории ПА, группе ТЗ.

Флотация может осуществляться с рециркуляцией 50% очищенных сточных вод и без рециркуляции, с применением реагента и без него.

При варианте с рециркуляцией на флотаторах производительностью 300, 600 и 900 м³/ч можно очищать соответственно 200, 400 и 600 м³/ч сточных вод.

Флотаторы входят в состав флотационной установки, которая включает также следующие сооружения: насосную станцию с приемными резервуарами и напорными баками, реагентное хозяйство (при применении реагентов), камеру смешения и распределения перед флотаторами (для варианта с рециркуляцией).

Насосная станция с реагентным хозяйством разрабатывается индивидуально в каждом конкретном случае, напорные баки входят в состав типовых проектов флотаторов (альбом У). Остальные сооружения, входящие в состав флотационной установки, принимаются по действующим типовым проектам, номера которых указаны в таблице №2.

Таблица №2

№ п/п	Наименование сооружений	№ в типовых проектах
1	Сблокированные железобетонные резервуары для сточных вод и осадков вместимостью 50-250 м ³	
2	Камера смешения и распределения перед флотаторами производительностью 300, 600 и 900 м ³ /ч из сборного железобетона (для варианта с рециркуляцией)	902-2-426.86

Очищенная вода после флотации направляется в систему оборотного водоснабжения предприятия или на дальнейшую очистку, нефтесодержащая пена поступает в резервуар уловленной нефти блока приемных резервуаров, откуда совместно с уловленными нефтепродуктами на-

902-2-424.86

Лист

4

правляется на разделку.

Осадок, выпавший на днище флотатора, отводится в шламонакопитель и далее - на установку по утилизации нефтешлама.

2. КОМПОНОВОЧНОЕ РЕШЕНИЕ

Флотаторы могут группироваться по 2, 3 и 4 единицы в общей планировке. При варианте с рециркуляцией камера смешения и распределения размещается за пределами общей планировки. При варианте без рециркуляции такая камера отсутствует.

Расстояние между флотаторами, а также между камерой и флотаторами принимается 10м из условия взрывобезопасности, оптимальной их компоновки, а также размещения коммуникаций.

Как правило, днище флотаторов заглубляется в естественный грунт на 1м, а днище камеры - на 2,6м, остальная часть флотаторов обсыпается.

Такая посадка обычно диктуется высоким уровнем грунтовых вод и вертикальной схемой движения воды и дает в отдельных случаях возможность отвести самотеком на переработку пену и осадок. Сточные воды направляются к флотатору всегда с подъемом.

Пример компоновки флотационной установки из 4-х единиц для варианта с рециркуляцией сточных вод приведен в альбоме II на листе НК-2, для варианта без рециркуляции - на листе НК-3.

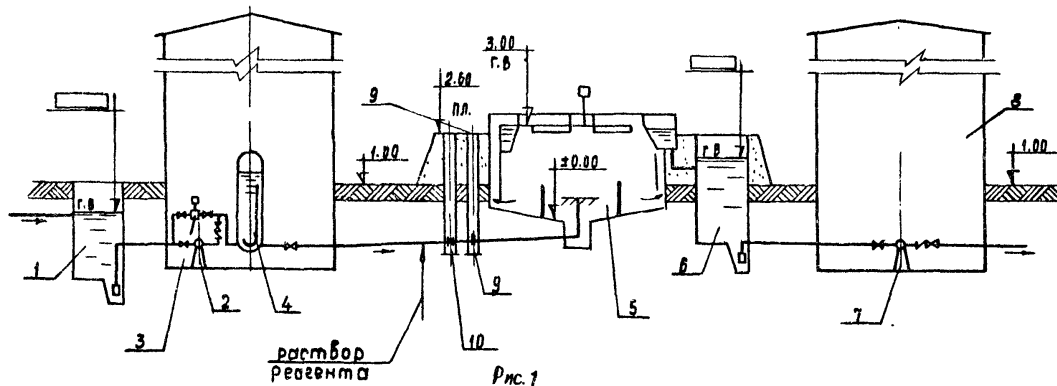
3. СХЕМА РАБОТЫ ФЛОТАЦИОННОЙ УСТАНОВКИ

3.1. Вариант без рециркуляции сточных вод

Сточные воды после сооружений нефтеулавливания поступают в приемный резервуар, откуда насосами подаются в напорные баки. Там в течение 1-2 мин. происходит насыщение сточных вод воздухом под давлением 4-5 атм. Это давление необходимо для оптимального растворения воздуха в воде и обычно обеспечивает геометрический подъем воды и преодоление потерь напора на трение и местные сопротивления на участке от приемного резервуара до флотатора включительно.

Подача воздуха производится эжектором во всасывающую трубу насоса в количестве 3-5% от объема очищаемой воды. Из напорных баков вода направляется в трубопровод для распределения между флотаторами. Для автоматического включения в работу любого из флотаторов на трубопроводе перед ними предусматривается установка в колодце задвижки с электроприводом, а для равномерного распределения сточных вод и снижения давления до 5-8 м - пайпы делительной в следую-

Схема движения сточных вод по флотационной установке приведена на рис. I
 Вариант без рециркуляции



1 - приемный резервуар; 2 - насос для подачи воды на флотацию; 3 - эжектор; 4 - напорный бак; 5 - флотатор; 6 - приемный резервуар очищенных сточных вод; 7 - насос для подачи воды в систему оборотного водоснабжения или на дальнейшую очистку; 8 - насосная станция; 9 - колодец с лямбой делительной; 10 - колодец с задвижкой

902-2-424.86

щем колодце. Диаметр отверстия шайбы определяется расчетно (см. лист 10). В трубопроводе за шайбой образуются и укрупняются пузырьки воздуха.

3.2. Вариант с рециркулирующей сточных вод

Сточные воды после нефтеулавливания поступают в приемный резервуар, откуда насосами подаются в камеру смешения и распределения, минуя напорные баки. Величина напора насоса определяется, как сумма следующих величин:

- а) геометрический подъем - разница между отметкой горизонта воды во флотаторе и отметкой дна в приемном резервуаре;
- б) потери по длине и на местные сопротивления между сооружениями (резервуаром, насосной станцией, камерой и флотатором);
- в) потери в насосной станции;
- г) потери в камере смешения и распределения;
- д) потери во флотаторе;

Величины по п.п. а; б; в; определяются каждый раз при привязке проекта, величины по п.п. г и д подсчитаны в типовых проектах флотаторов и камеры смешения и распределения.

50% очищенных сточных вод из приемного резервуара после флотации подаются насосами в напорные баки, где в течение 1-2 мин. происходит насыщение сточных вод воздухом под давлением 4-5 атм. Величина напора этих насосов определяется давлением в напорных баках. Подача воздуха производится эжектором во всасывающую трубу насоса в количестве 3-5% от объема очищаемой воды. Из напорных баков вода направляется в камеру для смешения со сточными водами, поступающими на очистку, и распределения между флотаторами. Для равномерного распределения сточных вод и снижения давления до 5-8 м предусматривается установка шайбы делительной в колодце перед флотаторами. В трубопроводе за шайбой образуются и укрупняются пузырьки воздуха.

Диаметры делительных шайб определяются по формуле:

$$d_{ш} = \sqrt{\frac{4Q}{\pi}} \quad , \text{ где}$$

Схема движения сточных вод по флотационной установке приведена на рис.2
 Вариант с рециркуляцией

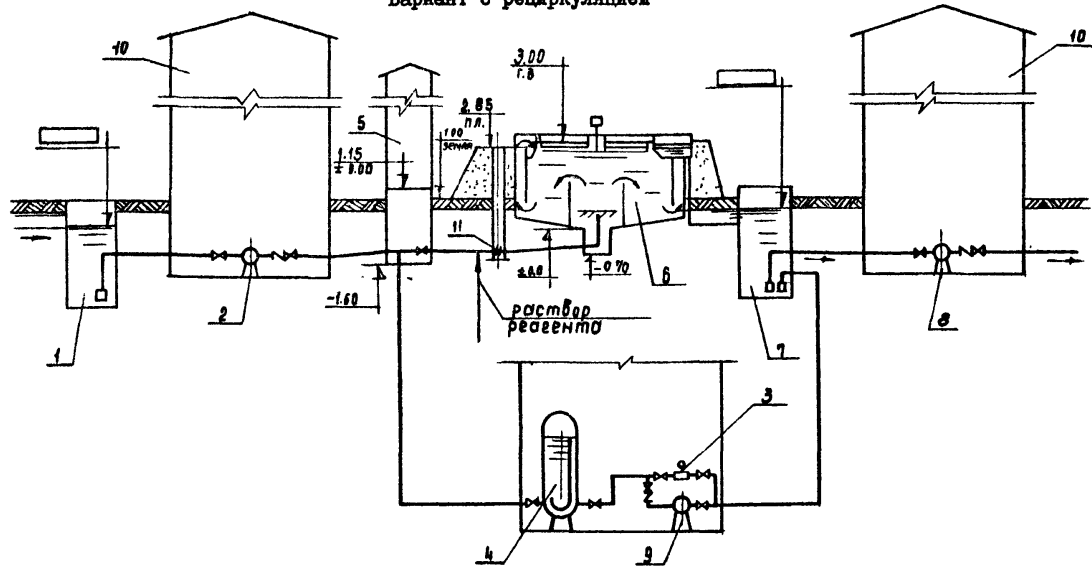


Рис.2

1—приемный резервуар сточных вод; 2—насос для подачи воды на флотацию; 3—эжектор; 4—напорный бак; 5—камера смещения и распределения перед флотаторами; 6—флотатор; 7—приемный резервуар очищенных сточных вод; 8—насос для подачи воды в систему оборотного водоснабжения или на дальнейшую очистку; 9—насос для подачи рециркуляционного расхода на флотацию; 10—насосная станция; II—колодец с шайбой делительной.

902-2-424.86

21703-01 10

8 лист

ω - площадь сечения шайбы, м². Величина ω находится из соотношения $\frac{\omega}{\omega_2}$, которое зависит от коэффициента местных сопротивлений f .

ω_2 - площадь сечения трубопроводов, в котором устанавливается шайба $f = \frac{29H}{v^2}$, где

H - потери напора в делительной шайбе, равные величине остаточного напора:

при варианте с рециркуляцией

$$H = H_{\text{насоса}} - (H_{\text{геом.}} + H_{\text{н.ст.}} + \sum H_{\text{х}} + \sum H_{\text{камера смещения}} + \sum H_{\text{подающая система во флотаторе}} + 3,0)$$

при варианте без рециркуляции

$$H = H_{\text{насоса}} - (H_{\text{геом.}} + H_{\text{н.ст.}} + \sum H_{\text{х}} + H_{\text{подающая система во флотаторе}} + 3,0)$$

v - скорость движения воды в подводящем трубопроводе, на котором устанавливается колодец с шайбой делительной, определяется по таблицам Н.Ф.Федорова. Определив величину f , находят соотношение

$\frac{\omega}{\omega_2}$ в зависимости от f .

4. РЕАГЕНТЫ

Флотация может производиться с применением реагентов-коагулянтов и флокулянтов.

В качестве коагулянтов используются серноокислый алюминий, серно-кислое железо, аммиачная вода и др.

В качестве флокулянтов - ПАА, ВКП-ГО1, ВКП-402, ППС и др.

Вид реагента и его доза определяется каждый раз при привязке проекта в зависимости от требуемой степени очистки, физико-химических свойств обрабатываемой воды и возможности получения реагентов.

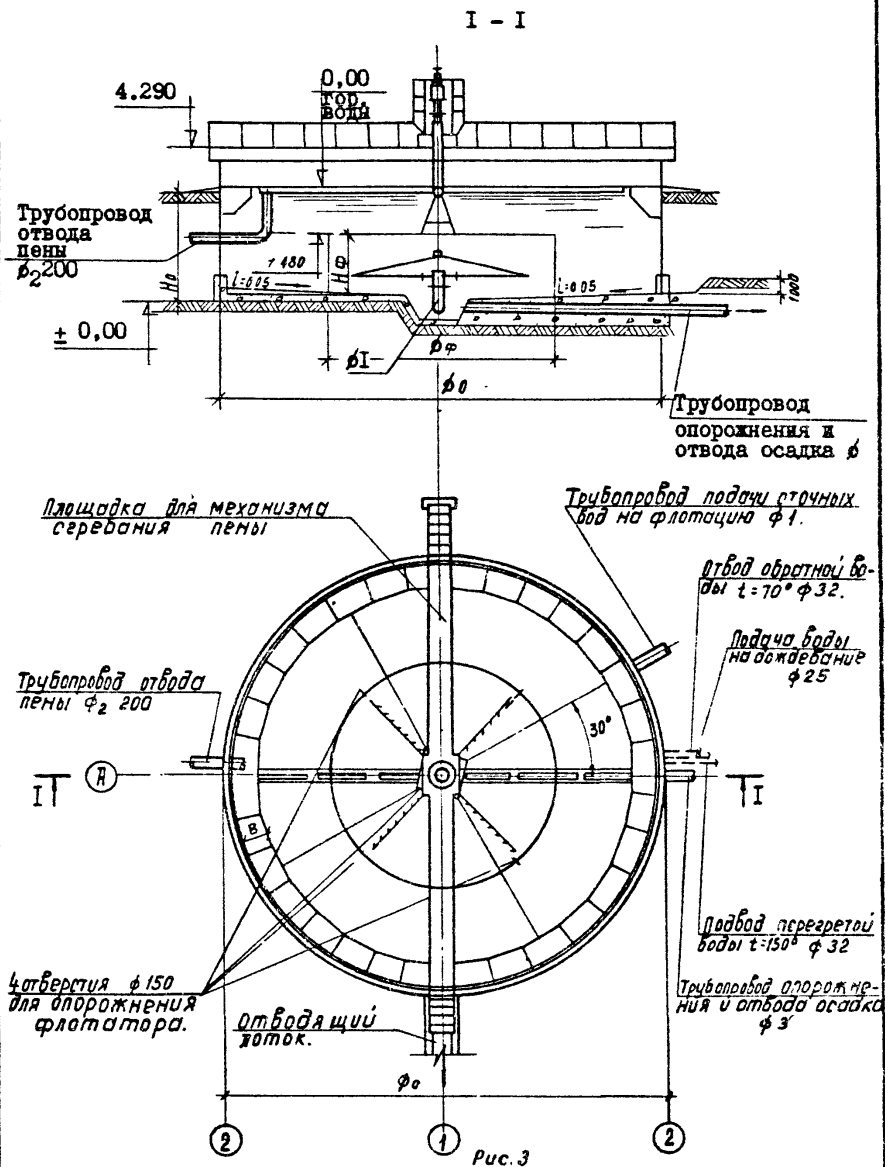
Раствор реагента вводится в трубопровод, подающий воду на флотацию, перед разветвлением его на группу флотаторов.

В случае применения быстродействующих реагентов, таких, как флокулянты или аммиачная вода, или при pH воды $> 8,3$ или температуре воды $> 20^{\circ}\text{C}$ подачу раствора реагента рекомендуется осуществлять непосредственно перед флотатором (перед колодцем с шайбой делительной).

5. ОПИСАНИЕ ФЛОТАТОРА И СХЕМА ЕГО РАБОТЫ

Габаритная схема флотаторов приведена на рис.3.

Основные габаритные параметры флотаторов даны в таблице №3.



902-2-424.86

Лист

10

Таблица № 3

№ п/п	Производительность флотаторов м ³ /ч	Диаметр отстойной камеры Ø о, м	Высота отстойной камеры Н о, м	Диаметр флотационной камеры Ø ф, м	Высота флотационной камеры Нф, м	Диаметр подводного трубопровода Ø, мм	Диаметр трубопровода для отвода пены Ø ₂ , мм	Диаметр трубопровода для отвода осадка и опорожнения Ø ₃ , мм	Ширина кольцевого отводящего лотка, В, мм
-------	---	------------------------------------	-----------------------------------	---------------------------------------	-------------------------------------	--	---	---	---

I	2	3	4	5	6	7	8	9	10
1	300	9,0		4,5		250			
2	600	12,0	3,0	6,0	1,48	300	200	200	800
3	900	15,0		7,5		400			

902-2-424.86

21703-01 13

Формат М

Лист
II

Сточные воды поступают во флотатор снизу под днищем по центральной трубе и направляются во вращающийся водораспределитель. Водораспределитель предназначен для равномерного распределения сточных вод по всей площади флотационной камеры и работает по принципу "Сегнера колеса". Вода из подводной трубы направляется в стакан, который имеет 8 распределительных труб с отрогками. Вода выходит из отрогков под углом 60° к осям распределительных труб и под углом 60° к вертикальной оси. Выделяющиеся из воды мельчайшие пузырьки воздуха увлекают на поверхность водной среды взвешенные частицы эмульгированной нефти и образуют легко удаляемый пенообразный слой, насыщенный нефтью.

Очищенная вода отводится по всему периметру через отверстия, расположенные внизу вертикально установленных ребристых плит, поднимается по вертикальным каналам, образованным этими плитами и стенкой флотатора, и переливается в отводящий кольцевой лоток.

Пена, образующаяся на поверхности флотатора, сгребается специальным механизмом в пеносорбный лоток, откуда трубой отводится в сеть нефтешлама при работе с коагулянтом или на разделку - при работе без коагулянта.

Для придания текучести уловленной пене предусматривается ее дождевание через дырчатую трубу, а также подогрев змеевиком по периметру пеносорбного лотка. Подвод трубопроводов воды на дождевание, перегретой и обратной воды осуществляется в общей теплоизоляции.

В качестве теплоносителя принята перегретая вода с температурным перепадом $130-70^\circ$. Расходы тепла для флотаторов производительностью 300, 600 и 900 м³/ч приведены в таблице №4. Температура нефтесодержащей пены, поступающей в лоток $+5^\circ$, уходящей из лотка $+50^\circ\text{C}$.

Для опорожнения флотатора и удаления осадка предусматривается специальный трубопровод. Осадок удаляется в сеть нефтешлама и далее - на установку по его обработке.

Таблица №4

Производительность флотатора, м ³ /ч	Количество нефтесодержащей пены, м ³ /ч	Расход тепла, ккал/ч
300	0,505	18200
600	1,01	36400
900	1,515	54500

902-2-424.86

Лист

72

ГИДРАВЛИЧЕСКИЙ РАСЧЕТ ПОТЕРЬ НАПОРА В ПОДАЮЩЕЙ И ОТВОДЯЩЕЙ СИСТЕМАХ ФЛОТАТОРА ПРОИЗВОДИТЕЛЬНОСТЬЮ 300, 600, 900 м³/ч

Гидравлические расчеты / выполнены по справочнику по гидравлическим расчетам под редакцией Киселева П.Г./	Потери напора, м		
	Q=300 м ³ /ч	Q=600 м ³ /ч	Q=900 м ³ /ч
I	2	3	4

Подводящая система

Потери напора в подающей системе складываются из потерь на повороте 90° в подводящем трубопроводе, при входе в распределитель, при прохождении струи по водораспределительной трубе, по длине трубы и при истечении из сопел.

А) Потери напора на повороте 90° в подводящем трубопроводе

$$h = \xi \frac{v^2}{2g}, \text{ где}$$

ξ - коэффициент местных сопротивлений для труб круглого сечения при повороте на 90°, зависит от соотношения $\frac{R}{d}$, где

R - радиус закругления

d - диаметр трубопровода (табл. 4-17 справочник Киселева П.Г.), $R = 750$ мм

v - скорость движения воды

g - ускорение свободного падения,

$$g = 9,81 \text{ м/сек}^2$$

$$\xi = 0,125; d = 250 \text{ мм}; v = 1,7 \text{ м/сек при } Q = 300 \text{ м}^3/\text{ч}$$

$$\xi = 0,132; d = 300 \text{ мм}; v = 2,34 \text{ м/сек при } Q = 600 \text{ м}^3/\text{ч}$$

$$\xi = 0,148; d = 400 \text{ мм}; v = 2 \text{ м/сек при } Q = 900 \text{ м}^3/\text{ч}$$

0,018 0,037 0,03

I

2

3

4

Б) Потери напора при входе в водораспределитель

$$h = \xi \frac{v^2}{2g}, \text{ где}$$

ξ - коэффициент местного сопротивления

$$\xi = 0,4 \text{ при } Q = 300 \text{ м}^3/\text{ч}$$

$$\xi = 0,4 \text{ при } Q = 600 \text{ м}^3/\text{ч}$$

$$\xi = 0,14 \text{ при } Q = 900 \text{ м}^3/\text{ч}$$

0,06

0,112

0,0285

В) Потери напора при прохождении струи по распределительной трубе

$$h = \xi \cdot n \cdot \frac{v_{cp}^2}{2g}, \text{ где}$$

n - число сопел на трубе;

ξ - коэффициент местных сопротивлений при прохождении струи по трубе $\xi = 0,05$

v_{cp} - средняя скорость движения воды в распределительной трубе, зависит от диаметра трубы и расхода q ср.

$$n=12; v_{cp}=1,05 \text{ м/сек}; d=80 \text{ мм};$$

$$q_{cp}=5,21 \text{ л/сек при } Q=300 \text{ м}^3/\text{ч}$$

$$n=18; v_{cp}=2,12 \text{ м/сек}; d=80 \text{ мм};$$

$$q_{cp}=10,42 \text{ л/сек при } Q=600 \text{ м}^3/\text{ч}$$

$$n=12; v_{cp}=0,89 \text{ м/сек}; d=150 \text{ мм};$$

$$q_{cp}=15,65 \text{ л/сек при } Q=900 \text{ м}^3/\text{ч}$$

0,034

0,206

0,024

Г) Потери напора по длине водораспределительной трубы

$$h_l = \sum 100i \frac{l}{100}, \text{ где}$$

$100i$ - потери напора на 100 м длины

l - длина участка трубопровода

Альбом I

Выпуска. №

Подпись и дата

Изм. № подл.

902-2-424.86

Лист

14

I

2

3

4

Сопла размещаются по длине водораспределительной трубы так, чтобы на каждую единицу площади приходилось равное количество воды. Каждая зона разделена на участки, соответствующие расстояниям между соплами (см. стр. 25 альбома IV).

Для $Q=300$ м³/час $\phi = 80$ мм

№ зоны	№ участ-ка	$\ell, \text{м}$	$q, \text{л/сек}$	$100i$	$h\ell, \text{м}$	
I	2	3	4	5	6	
I	I	0,14	10,42	12,63	0,0177	
	2	0,25	9,54	10,62	0,0265	
	3	0,25	8,67	8,77	0,0219	
	4	0,25	7,80	7,10	0,0177	
II	I	0,12	6,93	5,58	0,0067	
	2	0,12	6,06	4,25	0,0051	
	3	0,12	5,19	3,22	0,0039	
	4	0,12	4,32	2,28	0,0027	
III	I	0,07	3,45	1,51	0,00106	
	2	0,07	2,58	0,901	0,0006	
	3	0,07	1,74	0,442	0,0003	
	4	0,07	0,87	0,3	0,0002	0,1044

Для $Q=600$ м³/ч $\phi 80$ мм

I	2	3	4	5	6
I	I	0,24	20,82	50,52	0,1212
	2	0,24	19,66	45,12	0,1083
	3	0,24	18,50	39,09	0,0938
	4	0,24	17,34	35,08	0,0842
	5	0,24	16,18	30,60	0,0734

902-2-424.86

Лист

15

АЛЬБОМ I

I	2	3	4
---	---	---	---

Для $Q=600\text{м}^3/\text{с}$ \varnothing 80 мм

№ ЗОНН	№ участ- ка	$e, \text{м}$	$q, \text{л/сек}$	100 i	$h\ell, \text{м}$	
I	2	3	4	5	6	
I	I	0,12	15,02	26,26	0,0315	
	2	0,12	13,86	22,38	0,0268	
	II	3	0,12	12,70	18,97	0,0228
		4	0,12	11,54	15,43	0,0185
		5	0,12	10,38	12,56	0,0151
III	I	0,1	9,22	9,88	0,00988	
	2	0,1	8,06	7,58	0,00758	
	3	0,1	6,90	5,56	0,00556	
	4	0,1	5,74	3,85	0,00385	
IV	I	0,7	4,58	2,56	0,07018	
	2	0,7	3,48	1,55	0,0011	
	3	0,7	2,32	0,72	0,0005	
	4	0,7	1,16	0,21	0,00015	

0,6230

Для $Q=900 \text{ м}^3/\text{ч}$ $\varnothing=150 \text{ мм}$

I	2	3	4	5	6
I	I	0,59	31,25	3,395	0,196
	2	0,59	28,65	2,78	0,164
	3	0,59	26,05	2,29	0,135
II	I	0,24	23,45	1,86	0,045
	2	0,24	20,85	1,49	0,036
	3	0,24	18,25	1,16	0,028

Владель. №

Подпись и дата

Изм. № подл.

902-2-424.86

Лист

16

	I	2	3	4	
Для Q=900 м3/ч Ø=150 мм					
№ зоны	№ участ- ка	ℓ, м	q, л/сек	100i	hℓ, м
I	2	3	4	5	6
III	I	0,19	15,65	0,872	0,017
	2	0,19	13,05	0,624	0,012
	3	0,19	10,45	0,417	0,008
IV	I	0,12	7,85	0,25	0,003
	2	0,12	5,25	0,122	0,0015
	3	0,12	2,65	0,06	0,00072
					0,64622

д) Потери напора при истечении из сопел

$$h = \frac{q^2 \text{ сопл}}{M^2 \cdot W^2 \cdot 2g}, \text{ где}$$

q сопл - расход воды, приходящийся на одно сопло

M - 0,72 - коэффициент расхода при истечении из цилиндрической насадки, расположенной под углом 60° к оси.

W - площадь сечения сопла

$$W = \frac{\pi d^2 c}{4} = \frac{3,14 \times 0,075^2}{4} = 0,0044 \text{ м}^2$$

q сопл = 0,00087 м3/сек при Q=300 м3/ч

q сопл = 0,00116 м3/сек при Q=600 м3/ч

q сопл = 0,00265 м3/сек при Q=900 м3/ч

0,035 0,0064 0,0032

Σ H_{под.}

0,2514 0,984 0,732

902-2-424.86

Лист

17

I

2

3

4

Отводящая система

Потери напора в отводящей системе складываются из потерь напора при истечении из затопленного отверстия в плитах у дна отстойной камеры, в вертикальном канале, образованном плитой и стенкой флотатора, на водосливе и в отводящем кольцевом лотке.

а) Потери напора при истечении из затопленного отверстия у дна отстойной камеры.

Для отвода очищенной воды по периметру флотатора установлены ребристые плиты с отверстиями внизу.

Расход, проходящий через каждую плиту:

$$q = \frac{Q \text{ [л/сек]}}{\text{число плит}}$$

Потери напора определяются из формулы расхода через затопленное отверстие.

$$q = MW\sqrt{2gW}, \quad \text{где}$$

$M = 0,65$ - коэффициент расхода при истечении из затопленного отверстия

$W = 0,408 \times 0,408 = 0,16$ м² - площадь отверстия

q - расход воды через отверстие

$q = 0,00284$ м³/сек при $Q = 900$ м³/ч

$q = 0,00231$ м³/сек при $Q = 600$ м³/ч

$q = 0,00154$ м³/сек при $Q = 300$ м³/ч

0,0000105 0,000025 !

0,000038

902-2-424.86

Лист

18

АЛЬБОМ I

Взам. №

Подпись и дата

Имя №

I

2

3

4

б) Потери напора в вертикальном канале, образованном плитой и стенкой флотатора

$$h = \sum h_m + h\ell \quad ; \quad \text{где}$$

$\sum h_m$ - сумма местных потерь;

$h\ell$ - потери по длине канала;

$$\sum h_m = h_{вх} + h_{\text{поворот } 90^\circ} + h_{\text{вых.}} + h_{\text{поворот } 90^\circ}$$

$h_{вх}$ - потери при входе в канал

$h_{\text{поворот } 90^\circ}$ - потери при повороте на 90°

$h_{\text{вых.}}$ - потери при выходе из канала

$$\sum h_m = \sum \xi \frac{v^2}{2g}, \quad \text{где}$$

$\sum \xi$ - сумма коэффициентов местных сопротивлений

$$\xi_{вх} = 0,5; \quad \xi_{90^\circ} = 0,906; \quad \xi_{\text{вых.}} = 1,0$$

$$\sum \xi = 0,5 + 0,906 \times 2 + 1,0 = 3,312$$

v - скорость воды, м/сек

$$v = \frac{q}{W};$$

q - расход воды

W - площадь сечения канала

$$W = 0,115 \times \frac{0,415 \times 0,4}{2} = 0,047 \text{ м}^2$$

$$v = 0,0604 \text{ м/сек при } q = 900 \text{ м}^3/\text{ч}$$

$$v = 0,0491 \text{ м/сек при } q = 600 \text{ м}^3/\text{ч}$$

$$v = 0,0328 \text{ м/сек при } q = 300 \text{ м}^3/\text{ч}$$

$$\sum h\ell = 100 i \times \frac{\ell}{100}$$

$$0,00018 \quad 0,00041 \quad 0,0006$$

I

2

3

4

Площадь поперечного канала 0,047м²,
что соответствует приведенному диаметру
250 мм

l = длина канала $l = 2,47$ м

0,000015 0,000051
0,000096

в) Потери напора на водосливе

$$H = \sqrt[3]{\left(\frac{Q}{m \times b \times \sqrt{2g}}\right)^2}, \text{ где}$$

m - коэффициент расхода для водослива
с острой кромкой $m = 0,42$

b - длина порога водослива

0,016 0,0214 0,025

h = 0,395 м

г) Потери напора по длине в отводящем
кольцевом лотке шириной 800 мм при уклоне

$i = 0,01$

$$h_l = l \times i, \text{ где}$$

l - длина лотка

$l = 44,22$ м при $Q = 900$ м³/ч

$l = 35,17$ м при $Q = 600$ м³/ч

$l = 25,75$ м при $Q = 300$ м³/ч

0,13 0,18 0,22

Сумма потерь в отводящей системе

0,146 0,202 0,246

При форсированном режиме работы флотатора
(СНиП п.6.7 К=1,4)

0,20 0,28 0,34

Гидравлическая схема работы флотатора приведена на рис.4

УКАЗАНИЯ ПО ПРИВЯЗКЕ ТИПОВОГО ПРОЕКТА

1. Исходя из общего расхода сточных вод по таблице №2 на листе
НК-I альбома II определить производительность флотаторов и их количе-
ство, а также необходимое количество напорных баков соответствующей

902-2-424.86

Лист

20

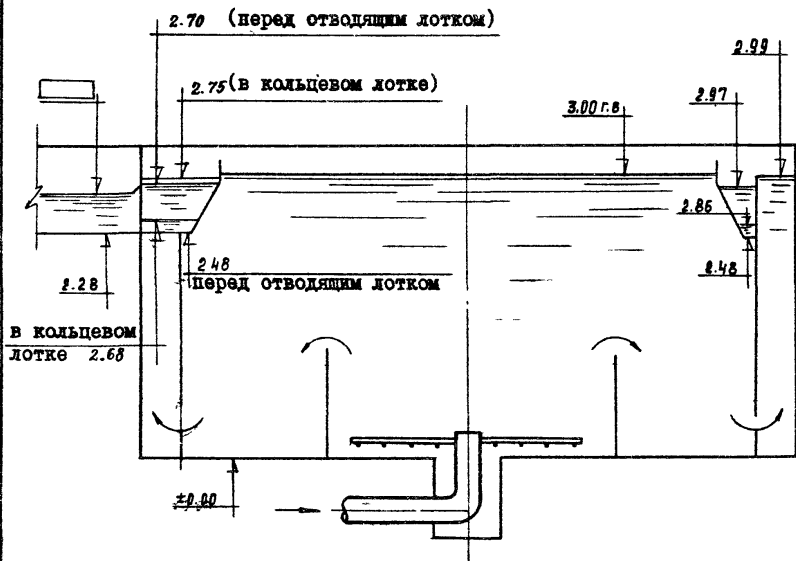


Рис. 4

902-2-424.86

Лист

21

21703-01 23

вместимости. Дополнительные указания по привязке проекта напорных баков приведены на листе 5 альбома У.

2. Выполнить компоновку сооружений в соответствии с конкретными условиями площадки, количеством флотаторов и принятой схемой – с рециркуляцией или без нее, пользуясь примерами, приведенными на листах НК-2,3 альбома П.

3. Составить ведомости потребности в материалах, спецификации оборудования, сборник спецификаций оборудования на принятую группу флотаторов в зависимости от принятой схемы – с рециркуляцией или без нее.

4. Предусмотреть в штате одного человека для профилактического осмотра и ремонта флотаторов (флотаторы работают круглогодично в автоматическом режиме без постоянного персонала).

6. ЭЛЕКТРОТЕХНИЧЕСКАЯ ЧАСТЬ

В объем настоящего раздела проекта входит разработка рабочей документации электрооборудования и автоматизации флотатора для доочистки нефтесодержащих сточных вод.

Флотаторы по надежности обеспечения электроэнергией являются потребителями II категории.

Учитывая наличие взрывоопасной среды, все электрооборудование, устанавливаемое в зоне флотатора, принимается во взрывозащищенном исполнении для взрывоопасных смесей категории ПА группы ТЗ по ГОСТ 12.1.011-78.

В проекте предусматривается следующее оборудование с электроприводом:

1. Механизм сгребания пены с электродвигателем В71В4; 0,75 кВт; 380 В.

2. Для варианта без рециркуляции – дополнительно задвижка в колдце на подающем трубопроводе с приводом ЭВ-25М, двигатель В80 В4У2; 1,5 кВт; 380 В.

Питание двигателей предусматривается от щита реечной конструкции, разрабатываемого при привязке проекта.

Так как флотатор входит в состав флотационной установки, схемы которой могут иметь различные варианты, то вопросы автоматизации, а также силового оборудования должны решаться для всей флотационной установки в целом.

902-2-424.86

Лист

22

Изм. №	Дата	Взам. инв. №

В проекте приведены рекомендуемые схемы принципиальные управления механизмом сгребания пены и для варианта без рециркуляции - задвижкой на подающем трубопроводе.

Управление механизмом сгребания пены, а также задвижкой предусматривается автоматическое в зависимости от работы насосов флотационной установки.

При установке одного рабочего насоса и одного резервного в работу включается вся группа флотаторов.

При большем количестве рабочих насосов число флотаторов, включаемых в работу, определяется количеством работающих насосов.

При проектировании флотационных установок необходимо предусматривать автоматическую работу насосов по уровню в резервуарах.

Также предусматривается местное управление приводами механизма сгребания пены и задвижки на подающем трубопроводе, которое осуществляется кнопками во взрывобезопасном исполнении, устанавливаемыми у каждого привода.

В операторскую, месторасположение которой определяется при привязке проекта, передаются сигналы аварийного отключения приводов, контроля напряжения и положения задвижек.

Гелейно-контакторная аппаратура управления и защиты располагается на щите в близрасположенном электротехническом помещении или в отдельном-стоящем щитовом помещении, расположенном на расстоянии, не менее указанного в ПУЭ-76 гл.УП-3.

Основной мерой защиты от поражения электрическим током в случае прикосновения к металлическим корпусам электрооборудования и металлическим конструкциям; оказавшимся под напряжением вследствие нарушения изоляции, является зануление.

Для обеспечения безопасности обслуживающего персонала электроприводы, клеммные коробки и электроаппараты зануляются путем присоединения к нулевой жиле питающих кабелей.

Наружное освещение и молниезащита решается при привязке отстойников к проектируемому объекту совместно с освещением и молниезащитой других сооружений.

УКАЗАНИЯ ПО ПРИВЯЗКЕ ТИПОВОГО ПРОЕКТА

Спецификация оборудования и ведомость потребности в материалах составлены на аппаратуру и материалы, располагаемые непосредственно

902-2-424.86

Лист

23

в пределах флотатора.

При привязке проекта необходимо:

1. В зависимости от количества флотаторов и наличия рециркуляции откорректировать спецификацию оборудования и ведомость потребности в материалах.

2. Определить место расположения щита оператора с учетом ПУЭ-76 гл. УП-3-85 и разобрать задание заводу-изготовителю.

3. Разработать проект внутриплощадочных кабельных сетей, наружного освещения и молниезащиты.

4. Определить ток однофазного замыкания на землю и в соответствии с ПУЭ-85, гл. УП-3-139, 140 выбрать количество нулевых жил.

7. СТРОИТЕЛЬНАЯ ЧАСТЬ

Основные расчетные положения

Конструкция флотатора рассчитана на следующие виды нагрузок и воздействий:

1. Постоянные:

- а) собственный вес сооружения;
- б) воздействие предварительного напряжения;
- в) боковое давление грунта засыпки

2. Временные длительные:

- а) давление жидкости внутри сооружения;
- б) вес оборудования

Конструкция флотатора рассчитана по программе "СПАРКОД" на 2 схемы загрузки:

Схема 1. Флотатор наполнен водой, но не обсыпан грунтом (гидравлическое испытание).

Схема 2. Флотатор обсыпан грунтом, но не заполнен водой.

В расчете учтена совместная работа стены, как цилиндрической оболочки, с днищем-плитой на упругом основании с коэффициентом постели $K=2$ кгс/см³ ($19,6 \times 10^6$ н/м³), что соответствует модулю упругости $E=150$ кгс/см² (14,7 МПа). Давление на грунт основания от норма-

902-2-424.86

Лист

24

Схемы расчетных нагрузок

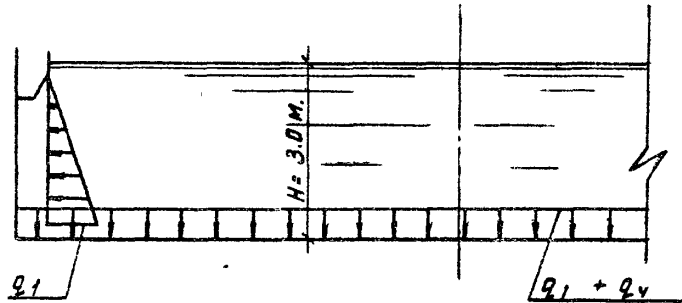


Схема I

Ось симметрии

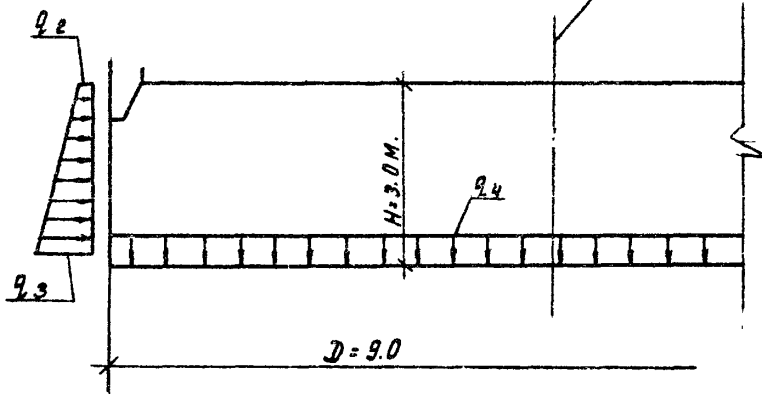


Схема 2

902-2-424.86

Лист

25

тивных нагрузок - $1,0 \text{ кгс/см}^2$ ($9,81 \text{ МПа}$).

Расчет сечений элементов флотатора произведен в соответствии с главой СНиП 2.03.01-84 "Бетонные и железобетонные конструкции".

Расчетные величины нагрузок:

$q_1 = 2,9 \text{ гс/м}^2$ ($28,4 \text{ МПа}$) - давление воды внутри флотатора

$q_2 = 0,47 \text{ гс/м}^2$ ($4,61 \text{ МПа}$) - поверхностная временная нагрузка
 1 гс/м^2 ($9,81 \text{ МПа}$), $p=1,2$

$q_3 = 2,68 \text{ гс/м}^2$ ($26,3 \text{ МПа}$) - давление грунта. $\varphi = 26^\circ$; $\gamma = 1,8 \text{ гс/м}^2$;
 $p=1,15$

$q_4 = 0,6 \text{ гс/м}^2$ ($5,9 \text{ МПа}$) - собственный вес плиты днища и набетонки,
 $p=1,1$

ХАРАКТЕРИСТИКА КОНСТРУКЦИЙ

В конструктивном отношении флотатор состоит из наружной цилиндрической оболочки и внутренней цилиндрической перегородки.

Наружная оболочка, обжатая кольцевой арматурой, воспринимающая усилия от гидростатического давления жидкости и давления грунта обсыпки, выполнена из сборных железобетонных элементов по серии 3.900-3. С внутренней стороны к ней примыкают ребристые плиты по серии ПК-01-88, которые образуют каналы для перелива очищенной воды в отводной лоток.

Площадка для механизма сгребания пены опирается на наружную оболочку.

Внутренняя перегородка, образующая флотационную камеру и являющаяся опорой для пеноотводящего лотка, выполнена из укороченных сборных железобетонных элементов по серии 3.900-3.

Днище - монолитное железобетонное по бетонной подготовке.

ЗАЩИТА КОНСТРУКЦИЙ ОТ КОРРОЗИИ

Проектом предусмотрено содержание в очищаемых стоках хлоридов, сульфатов, нитратов и других солей и едких щелочей не более 15 г/л , что определяет степень агрессивности стоков, как неагрессивные по отношению к бетону марки $W6$.

Газовоздушная среда - слабоагрессивная.

В проекте предусмотрены следующие антикоррозионные мероприятия:

а) марка бетона по водонепроницаемости принята не ниже $W6$,

902-2-424.86

Лист

26

по морозостойкости F_{100} и F_{150} ;

- б) величина защитного слоя бетона для арматуры принята 20 и 35 мм;
- в) ограничены величины раскрытия трещин до 0,20 мм;
- г) окраска всех необетонируемых металлоконструкций и трубопроводов.

ИСПЫТАНИЕ ФЛОТАТОРА

Испытание флотатора на водонепроницаемость производится до обсыпки его грунтом путем заполнения его водой до отметки 2,900 при положительной температуре наружного воздуха в соответствии с требованиями главы СНиП 3.05.04-85. "Наружные сети и сооружения водоснабжения и канализации".

УКАЗАНИЯ ПО ПРИВЯЗКЕ ТИПОВОГО ПРОЕКТА

1. В соответствии с технологическими требованиями, материалами изысканий и климатическими условиями района строительства устанавливаются и вносятся в соответствующие чертежи:

- а) абсолютная отметка верха железобетонного днища, флотатора;
- б) мероприятия по понижению уровня грунтовых вод в случае, если фактический уровень грунтовых вод выше отметки 0,360;
- в) в случае, если условия района строительства отличаются от принятых в проекте, марки бетона по морозостойкости и водонепроницаемости принимать по СНиП 2.04.03-85.

При агрессивности стоков, отличающихся от принятых в проекте, плотность бетона и величина защитного слоя арматуры должны быть скорректированы по СНиП 2.03.Н-85.

г) Если при привязке проекта предусматривается опорожнение флотатора зимой, то при глинистом грунте основания необходимо предусмотреть мероприятия по защите днища от промерзания. В этом случае бетон монолитного днища должен быть по морозостойкости не ниже F_{150} .

2. На основе всех уточнений корректируются объемы работ и смета.

ОСНОВНЫЕ ПОЛОЖЕНИЯ ПО ПРОИЗВОДСТВУ РАБОТ

1. В основных положениях приведены рекомендации по производству строительно-монтажных работ, на основании которых осуществляется как привязка настоящего типового проекта к конкретной стройплощадке, так и разработка в дальнейшем строительной организацией проекта производства работ. (ППР, а).

2. С территории, занимаемой флотатором, бульдозером типа Д-271А снимается растительный слой грунта и перемещается в бурты с последующей погрузкой экскаватором "Белорусь" на автосамосвалы и отвозкой в постоянный и временный отвалы.

3. Сооружается временная кольцевая автодорога с выходом на подъездные площадки для складирования строительных материалов и организуется временное снабжение энергетическими ресурсами, водой, а также необходимыми зданиями и сооружениями.

4. Разработка минерального грунта в котловане производится экскаватором "Белорусь" с оставлением недобора - 20 см., который дорабатывается вручную.

5. При наличии грунтовых вод необходимо предусмотреть осушение котлована средствами открытого водоотлива (для суглинистых грунтов) и глубинного водопонижения (для песчаных грунтов). Проект осушения котлована разрабатывается при привязке настоящего типового проекта.

6. Укладка бетонной смеси в бетонную подготовку рекомендуется производить при помощи автокрана типа К-162, г/п 10 т и опрокидывающей бадей емкостью 0,4м³, загружаемых бетонной смесью непосредственно из автосамосвалов. Уплотнение бетонной смеси производится поверхностными электровибраторами типа С-413. После набора прочности бетонной подготовки не менее 15 кг/см³ производится установка арматуры, опалубки, закладных частей в днище флотатора при помощи того же автокрана К-162 г/п 10т. Подача и укладка бетонной смеси в днище производится способами, описанными выше для бетонной подготовки.

7. Монтаж сборных железобетонных элементов разрешается производить только после достижения бетоном днища не менее 70% проектной прочности. Устойчивость сборных элементов при монтаже должна быть обеспечена применением инвентарных подкосов, струбцин и других

902-2-424.86

Лист

28

приспособлений. Замоноличивание паза примыкания стеновых панелей к днищу следует производить до предварительного обжата стен. Установку плит по серии ПК-01-88 следует производить после замоноличивания паза днища. Монтаж сборных элементов флотатора ведется автокраном К-162 грузоподъемностью 10 т со стрелой 18м.

8. Обратную засыпку и обвалование производить равномерно по всему периметру флотатора с послойным уплотнением.

9. Испытание флотатора на водонепроницаемость производить по мере завершения всего комплекса строительных работ, но до устройства обратной засыпки:

- залив воды производить в 2 этапа;

1-й этап - залив на 1м с выдержкой в течение суток (для проверки герметичности днища).

2-й этап - залив до проектной отметки.

На 6-е сутки потери воды не должны превышать 3-х литров на 1м2 смоченной поверхности стен и днища.

Для проведения гидравлического испытания следует руководствоваться требованиями СНиП Ш-30-74.

10. Работы по подготовке грунтового основания, бетонированию подготовки и железобетонного днища рекомендуется осуществлять при положительных температурах наружного воздуха, в случае невозможности выполнения этого требования необходимо учитывать следующие основные положения:

- при наличии в грунтовом основании пучинистых необходимо в течение всего зимнего периода обеспечить защиту основания от промерзания посредством укрытия его утеплителем (снег, рыхлый грунт, шлак). Толщина принятого слоя утеплителя определяется в ШПР, в соответствии с теплотехническим расчетом;

- при наличии в грунтовом основании непучинистых грунтов утепление его в зимний период производить не требуется;

- к моменту замораживания монолитный бетон должен иметь 100% прочность.

ВЕДОМОСТЬ ОБЪЕМОВ ОСНОВНЫХ СТРОИТЕЛЬНО-МОНТАЖНЫХ РАБОТ

№ п/п	Наименование работ	Ед. изм.	Количество		
			производительность 300 м ³ /ч	производительность 600 м ³ /ч	производительность 900 м ³ /ч
1	2	3	4	5	6
1	Земляные работы				
	а) выемка	м ³	134	211	305
	б) насыпь	м ³	91	118	146
	в) всего разработки	м ³	225	329	451
2	Устройство бетонных оснований	м ³	12	18	26
3	Устройство монолитных конструкций				
	а) бетонных	м ³	14	25	37
	б) железобетонных	м ³	16	29	41
4	Монтаж сборных конструкций				
	а) железобетонных	м ³	20	26	33
	б) стальных	т	2,1	3,4	4,3
5	Изоляционные работы				
	а) торкретирование	м ²	115	149	94
6	Отделочные работы:				
	а) окраска металлоконструкций	м ²	69	98	124

ТЕХНИКА БЕЗОПАСНОСТИ ПРИ СТРОИТЕЛЬСТВЕ

I. Запрещается разработка и перемещение грунта бульдозерами при движении на подъем или под уклон с углом наклона более указанно-

АЛЬБОМ I

Всего стр. №

Подпись и дата

Имя, № инст.

902-2-424.86

Лист

30

го в паспорте машины.

2. Ходить по уложенной арматуре разрешается только по мостикам шириной не менее 0,6 м.

3. Запрещается пребывание людей на элементах и конструкциях во время их подъема, перемещения и установки.

Более подробный перечень требований по технике безопасности, которым следует руководствоваться при производстве всего комплекса строительного-монтажных работ, приведен в СНиП III-4-80.

РЕКОМЕНДАЦИИ ПО ПОДБОРУ ФЛОТАТОРОВ И НАПОРНЫХ БАКОВ

В целях сокращения объема расчетов при подборе флотаторов рекомендуется пользоваться таблицей № 5.

В таблице дано необходимое количество флотаторов каждой производительности и напорных баков различной емкости при вариантах без рециркуляции и с 50% рециркуляцией для различных расходов сточных вод. Выбор того и иного варианта зависит от конкретных условий и определяется путем соответствующих технико-экономических расчетов.

При непрерывной подаче сточных вод рекомендуется принимать не менее 3-х флотаторов и 2-х напорных баков.

Имя № вода	Подпись и дата	Врач. №
------------	----------------	---------

Таблица №5

Производительность флотатора м ³ /ч	Емкость напорных баков м ³	Вариант без рециркуляции или с 50% рециркуляцией	Количество флотаторов/напорных баков при расходе сточных вод, м ³ /ч								
			200	400	600	900	1200	1500	1800	2400	3600
300	10	без рециркуляции	2/1	2/2	2/2	3/3	4/4	-	-	-	-
		с рециркуляцией	2/1	2/2	3/2	-	-	-	-	-	-
600	16	без рециркуляции	-	-	-	-	2/2	3/3	3/4	4/4	-
		с рециркуляцией	-	-	-	3/2	3/2	4/3	-/4	-/4	-
900	25	без рециркуляции	-	-	-	-	-	2/2	2/2	3/3	4/4
		с рециркуляцией	-	-	-	-	-	3/2	3/2	4/3	6/4

Технология, оборудование, строительные решения, организация производства и труда настоящего проекта соответствует новейшим достижениям отечественной и зарубежной науки и техники.

ПОКАЗАТЕЛИ РЕЗУЛЬТАТОВ ПРИМЕНЕНИЯ НАУЧНО-ТЕХНИЧЕСКИХ
ДОСТИЖЕНИЙ В СТРОИТЕЛЬНЫХ РЕШЕНИЯХ ПРОЕКТА

В настоящем разделе приведены показатели изменения сметной стоимости, строительно-монтажных работ, затрат труда и расхода основных строительных материалов на флотатор для доочистки нефтесодержащих сточных вод производительностью 300, 600 и 900 м³/ч из сборного железобетона для варианта с рециркуляцией и без рециркуляции сточных вод. В состав проекта входят также: напорные баки вместимостью соответственно 10, 16 и 25 м³, колодец с шайбой делятельной, а для варианта без рециркуляции - дополнительно колодец с задвижкой.

Сопоставление произведено в соответствии с СН 514-79 с аналогичными показателями типовых проектов флотаторов соответствующих производительностей № 902-2-290, 902-2-291 и 902-2-219, напорных баков емкостью 8, 16 и 20 м³ № Т-2125, 902-2-130, 902-2-131, а для варианта без рециркуляции - также с камерой распределения перед флотаторами № 902-2-318.

Уровень механизации производственных процессов, полезная емкость, расходы тепла и электроэнергии по сравнению с проектом-аналогом не изменились.

Уровень автоматизации повысился на 20% за счет блокировки работы флотаторов с работой насосов.

Себестоимость снизилась на 0,001-0,015 коп. в зависимости от принятого варианта очистки и производительности флотатора.

Главный инженер проекта



Гит Ф.М.

Одобрено техническим советом института СОКЗВОДОКАНАЛПРОЕКТ

Протокол № _____ от _____ мая 1986г.

Верно: секретарь технического совета Антропова Т.Б. (подпись)

Проект, арх. № _____

ПЕРЕЧЕНЬ СРАВНИВАЕМЫХ КОНСТРУКТИВНЫХ ЭЛЕМЕНТОВ ЗДАНИЯ, СООРУЖЕНИЯ И ВИДОВ РАБОТ ДЛЯ РАСЧЕТА ОСНОВНЫХ ПОКАЗАТЕЛЕЙ

Стройка

Объект

форма I

№ п/п	Наименование конструктивных элементов здания, сооружения и видов работ	Ед. изм.	Объемы применения по проектным решениям			
			при базисном техническом уровне (БТУ)	при новом техническом уровне (НТУ)	объем № проекта	объем № проекта
1	2	3	4	5	6	7
I.1	Флотатор для доочистки нефтесодержащих сточных вод производительностью 300 м3/ч для сборного железобетона	шт	I	902-2-290	-	-
I.2	Напорный бак емкостью 8 м3	шт	I	T-2425	-	-
I.3	Камера распределения перед флотаторами производительностью 300 м3/ч из сборного железобетона (для варианта без рециркуляции)	шт	$\frac{I}{4}$	902-2-318	-	-
2.	Флотатор для доочистки нефтесодержащих сточных вод производительностью 300 м3/ч из сборного железобетона	шт	-	-	I	902-2-

Изм. №	Выданы №
Подпись и дата	

902-2- 424.86	Лист
	34

I	2	3	4	5	6	7
3.1	Флотатор для доочист- ки нефтесодержащих сточных вод произво- дительностью 600 м ³ /ч из сборного железо- бетона	шт	I	902-2-29I	-	-
3.2	Напорный бак емко- стью 16 м ³	шт	I	902-2-130	-	-
3.3	Камера распределения перед флотаторами производительностью 600 м ³ /ч из сборного железобетона (для варианта без рецирку- ляции)	шт	$\frac{I}{4}$	902-2-318	-	-
4.	Флотатор для доочист- ки нефтесодержащих сточных вод произво- дительностью 600 м ³ /ч из сборного железо- бетона	шт	-	-	I	902-2-
5.1	Флотатор для доочист- ки нефтесодержащих сточных вод произво- дительностью 900 м ³ /ч из сборного железобе- тона	шт	I	902-2-219	-	-
5.2	Напорный бак емко- стью 20 м ³	шт	I	902-2-131	-	-
5.3	Камера распределения перед флотаторами производительностью 900 м ³ /ч из сборного железобетона (для варианта без рециркуляции)	шт	$\frac{I}{4}$	902-2-318	-	-
902-2-424.86						Лист
						35

I	2	3	4	5	6	7
---	---	---	---	---	---	---

6. Флотатор для доочист-
ки нефтесодержащих
сточных вод произво-
дительностью 900 м³/ч
из сборного железобе-
тона

шт - -

I 902-2-

Главный инженер проекта

Гит Ф.М.

АЛБЕОМ 1

Изм. № подл.	Подпись и дата	Взам.им. №

902-2-424.86

Лист

38

Проектный институт
Совзводоканалпроект
Проект, арх. № _____

ОБЪЕКТНАЯ ВЕДОМОСТЬ
ПОКАЗАТЕЛЕЙ ИЗМЕНЕНИЯ СМЕТНОЙ СТОИМОСТИ
СТРОИТЕЛЬНО-МОНТАЖНЫХ РАБОТ И ЗАТРАТ ТРУДА

Объект _____

Производственная мощность, общая площадь, емкость и т.д. P_2 300, 600 и 900 м³/ч

Общая сметная стоимость C_0 , тыс.руб. 300 м³/ч с рециркуляцией = 12,46; 600 м³/ч с рециркуляцией

без рециркуляции 13,57 без рециркуляции

= 17,00 900 м³/ч с рециркуляцией = 21,29

18,17; без рециркуляции 23,89

В том числе строительно-монтажных работ $C_{см}$, тыс.руб. 300 м³/ч = 7,99; 600 м³/ч = 11,47;
8,67 12,14

900 м³/ч = 14,57
15,33

Составлена в ценах на 01.01.1984г. Территориальный район I

форма 3

№п/п	Наимен. для сравн. основных конструктивных элементов и видов работ по базисному (БТУ) и новому (НТУ) техническому уровню	Ед. изм.	Расчетный объем применения		На единицу измерения				На расчетный объем применения				Изменение на объем применения по сравнению с базисным техническим уровнем ("+" - увеличение "-")		Увеличение по социально-экономическим факторам (СЭФ)	
			БТУ	НТУ	Сметная стоимость, руб.	Затраты труда, чел.-дн.	БТУ	НТУ	БТУ	НТУ	БТУ	НТУ	БТУ	НТУ	сметной стоим. руб.	затрат труда, чел.-дн.
I	2	3	4	5	6	7	8	9	10	11	12	13	14	15	16	17

I Флотатор для доочи-

902-2-424.86

21703-01 39

Формат А4

Лист 37

38

Изм. № подл.	Подпись и дата	Выполн. №

I 2 3 4 5 6 7 8 9 10 11 12 13 14 15 16 17

стки нефтесодержащих сточных вод производительностью, м³/ч

I.1 300 шт I - 8690 - 153 - 8690 - 153 - - - - -

I.2 600 шт I - 12000 - 207 - 12000 - 207 - - - - -

I.3 900 шт I - 16100 - 245 - 16100 - 245 - - - - -

2.1 Напорный бак емкостью, 10 м³

$K = \frac{10}{8} = 1,25$ шт I - 75 - 8 - 75 - 8 - - - - -

2.2 Напорный бак емкостью 16 м³ шт I - 130 - 12 - 130 - 12 - - - - -

2.3 Напорный бак емкостью 20 м³

$K = \frac{25}{20} = 1,25$ шт I - 187 - 15 - 187 - 15 - - - - -

3. Камера распределения перед флотаторами производительностью 300, 600 и 900 м³/ч из сборного железобетона (для варианта без рециркуляции)

шт $\frac{1}{4}$ - 2815 - 57 - 2815 - 57 - - - - -

902-2-424.86

38

Лист

39

I 2 3 4 5 6 7 8 9 10 II I2 I3 I4 I5 I6 I7

4. Флотатор для до-
очистки нефтесо-
держащих сточных
вод производи-
тельностью, м3/ч
(с напорным баком
и колодцами)

4.1	300	с рециркуляцией	шт	-	I	-	<u>7990</u>	-	<u>153</u>	-	<u>7990</u>	-	<u>153</u>	-	-	-	-
		без рециркуляции					8670		153		8670		153				
4.2	600	с рецикул.	шт	-	I	-	<u>11470</u>	-	<u>207</u>	-	<u>11470</u>	-	<u>207</u>	-	-	-	-
		без рецикул.					12140		207		12140		207				
4.3	900	с рецикул.	шт	-	I	-	<u>14570</u>	-	<u>243</u>	-	<u>14570</u>	-	<u>243</u>	-	-	-	-
		без рецикул.					15330		243		15330		243				

Итого:

300	с рецикул.	-	-	-	<u>8765</u>	<u>7990</u>	<u>161</u>	<u>153</u>	<u>8765</u>	<u>7990</u>	<u>161</u>	<u>153</u>	<u>+775</u>	<u>+8</u>	-	-
	без рецикул.				11580	8670	218	153	11580	8670	218	153	+2910	+65		
600	с рецикул.	-	-	-	<u>12130</u>	<u>11470</u>	<u>219</u>	<u>207</u>	<u>12130</u>	<u>11470</u>	<u>219</u>	<u>207</u>	<u>+660</u>	<u>+12</u>	-	-
	без рецикул.				14945	12140	276	207	14945	12140	276	207	+2805	+69		
900	с рецикул.	-	-	-	<u>16287</u>	<u>14570</u>	<u>260</u>	<u>243</u>	<u>16287</u>	<u>14570</u>	<u>260</u>	<u>243</u>	<u>+1717</u>	<u>+17</u>	-	-
	без рецикул.				19102	15330	317	243	19102	15330	317	243	+3772	+74		

902-2-424.86

21703-01 41

Формат А4

39

Лист

40

Имя № инв.	Подпись и дата	Взам. №

Относительные показатели изменения сметной стоимости, %:
по объекту

$$\varepsilon_c = \frac{\sum \Delta C_{см} \cdot 100}{C_0 \pm \sum \Delta C_{см}} = \frac{\boxed{}}{\boxed{}}$$

по строительно-монтажным работам

$$\varepsilon_c = \frac{\sum \Delta C_{см} \cdot 100}{C_{см} \pm \sum \Delta C_{см}} = \frac{\boxed{}}{\boxed{}}$$

Удельные капитальные вложения по объекту, р. з. на единицу мощности (общей площади, емкости и т.д.);

при базисном техническом уровне

$$y_{к1} = \frac{C_0 \pm \sum \Delta C_{см}}{P_k} = \frac{\boxed{}}{\boxed{}}$$

при новом техническом уровне

$$y_{к2} = \frac{C_0}{P_2} = \frac{\boxed{}}{\boxed{}}$$

Главный инженер проекта *Гит Ф.М.*

" 05 " мая 19 86г.

Составил нач. сметного отдела *Варламова Л.А.*

Проверил главный инженер проекта *Гит Ф.М.*

902-2-424, 86

21701-04 Ч2

40

Проектный институт
Совхозводоканалпроект
Проект, арх. № _____

СРАВНИТЕЛЬНАЯ ВЕДОМОСТЬ ПОКАЗАТЕЛЕЙ ИЗМЕНЕНИЯ РАСХОДА ОСНОВНЫХ
СТРОИТЕЛЬНЫХ МАТЕРИАЛОВ ПО ПРОЕКТИРУЕМОМУ ОБЪЕКТУ

Объект _____

форма 6

№п/п	Наименование конструктивных элементов по базисному (БТУ) и новому (НТУ) техническому уровню	Ед. изм.	Расчетный объем применения	Расход материалов на расчетный объем применения					
				сталь (кроме труб) всего, т		Стальные трубы, т	Цемент, т		Лесоматериалы привезенные к круглому лесу, м ³
				в натуральном исчислении	в приведенном исчислении		в натуральном исчислении	в приведенном исчислении	
1	2	3	4	5	6	7	8	9	10
(БТУ)									
I	Флотатор для доочистки нефтесодержащих сточных вод производительностью, м ³ /ч	шт	I	6,01	8,15	0,69	23,03	22,50	4,00
I.1	300								
I.2	600	шт	I	8,64	12,94	0,88	32,10	31,50	5,00

902-2-424.86

21703-01 ЧЗ Формат А4

41

Лист

42

I	2	3	4	5	6	7	8	9	10
3.1	300 с рециркул.	шт	I	<u>5,65</u>	<u>7,66</u>	<u>0,69</u>	<u>20,10</u>	<u>19,58</u>	<u>3,44</u>
	без рециркул.			5,82	7,89	0,85	21,20	20,68	3,58
3.2	600 с рециркул.	шт	I	<u>7,02</u>	<u>10,53</u>	<u>0,88</u>	<u>28,65</u>	<u>27,90</u>	<u>4,40</u>
	без рециркул.			7,19	10,77	1,07	29,75	28,99	4,54
3.3	900 с рециркул.	шт	I	<u>10,03</u>	<u>12,88</u>	<u>1,29</u>	<u>38,06</u>	<u>27,92</u>	<u>5,50</u>
	без рециркул.			10,20	13,12	1,54	39,14	29,00	5,78

Итого снижение +

Итого увеличение +

300 с рециркул.	<u>+0,36</u>	<u>+0,49</u>	<u>0,00</u>	<u>+2,93</u>	<u>+2,92</u>	<u>+0,56</u>
без рециркул.	+1,39	+1,76	+0,20	+2,08	+1,89	+2,18
600 с рециркул.	<u>+1,62</u>	<u>+2,41</u>	<u>0,00</u>	<u>+3,45</u>	<u>+3,60</u>	<u>+0,60</u>
без рециркул.	+2,65	+3,67	+0,17	+2,60	+2,58	+2,22
900 с рециркул.	<u>+2,18</u>	<u>+2,82</u>	<u>0,00</u>	<u>+4,74</u>	<u>+3,28</u>	<u>+0,80</u>
без рециркул.	+3,21	+4,08	+0,11	+3,91	+2,27	+2,28

Главный инженер проекта *Гит Ф.М.*

05 мая 1986г

Составил: ведущий инженер отд.3

Проверил: Главный инженер
проекта отд.№3

Мав Толстикова Л.К.

Ав Алмазов Ю.П.

902-2-424.86

21703-01 Ч5

Формат А4

Лист
43

Изм. № подл.	Подпись и дата	Взам. инв. №

Проектный институт
Совхозоканалпроект
Проект, арх. № _____

ОТНОСИТЕЛЬНЫЕ ПОКАЗАТЕЛИ ИЗМЕНЕНИЯ РАСХОДА ОСНОВНЫХ СТРОИТЕЛЬНЫХ
МАТЕРИАЛОВ ПО ПРОЕКТИРУЕМОМУ ОБЪЕКТУ (СТРОЙКЕ, ОЧЕРЕДИ СТРОИТЕЛЬСТВА)

Объект (стройка, очередь строительства)

Производственная мощность, общая площадь, емкость и др. П₂ 300, 600 и 900 м³/ч

Сметная стоимость строительно-монтажных работ С_{см}, тыс. руб. 300: $\frac{7,99}{8,67}$; 600: $\frac{11,47}{12,14}$; 900: $\frac{14,57}{15,33}$

Расход материалов по объекту (стройка, очередь строительства) М₀:

стали (кроме труб) всего т
300: $\frac{6,01}{7,21}$; 600: $\frac{8,64}{9,84}$; 900: $\frac{12,21}{13,41}$

то же, приведенной
300: $\frac{8,15}{9,65}$; 600: $\frac{12,94}{14,44}$; 900: $\frac{15,70}{17,20}$

стальных труб, т
300: $\frac{0,69}{1,05}$; 600: $\frac{0,88}{1,24}$; 900: $\frac{1,29}{1,65}$

цемента, т

300: $\frac{23,03}{23,28}$; 600: $\frac{32,10}{32,35}$; 900: $\frac{42,80}{43,05}$

то же, приведенного
300: $\frac{22,50}{22,57}$; 600: $\frac{31,50}{31,57}$; 900: $\frac{31,20}{31,27}$

лесоматериалов, приведенных к
круглому лесу, м³

300: $\frac{4,00}{5,76}$; 600: $\frac{5,00}{6,76}$; 900: $\frac{6,30}{8,06}$

902-2-424.86

21703-01 Ч6 Формат А4

Лист
44

форма 7

№ п/п	Наимен. материалов в натуральном приведенном исчислениях	Показатель расхода материалов: снижение "+", увеличение "-", % $(\Delta M = \frac{\Sigma \Delta M}{M_0} \cdot 100)$	Показатели удельного расхода материалов, т., м ³ , на единицу мощности и т.д. на 1 м ³ /ч		Показатели расхода материалов т., м ³ , на 1 млн. руб., сметной стоимости строительно-монтажных работ	
			при базисном техническом уровне (БТУ)	при новом техническом уровне (НТУ)	при базисном техническом уровне (БТУ)	при новом техническом уровне (НТУ)
			$(Y_{M1} = \frac{M \pm \Delta M}{\Pi_2})$	$(Y_{M2} = \frac{M_0}{\Pi_2})$	$(P_{M1} = \frac{M_0 \pm \Delta M}{C_{см} \pm \Delta C_{см}})$	$(P_{M2} = \frac{M_0}{C_{см}})$

I	2	3	4	5	6	7
I	Сталь без труб в натуральном исчислениях					
300	$\frac{0,36 \times 100}{6,01 + 0,36}$	=+5,65	$\frac{0,021}{0,03}$	$\frac{0,02}{0,024}$	$\frac{6,37}{0,008765}$ =726,75	$\frac{6,01}{0,00799}$ =752,2
	$\frac{1,39 \times 100}{7,21 + 1,39}$	=+16,16			$\frac{8,60}{0,011580}$ =742,66	$\frac{7,21}{0,00867}$ =831,6
600	$\frac{1,62 \times 100}{8,64 + 1,62}$	=+15,79	$\frac{0,017}{0,021}$	$\frac{0,014}{0,016}$	$\frac{10,26}{0,012130}$ =845,84	$\frac{9,64}{0,01147}$ =753,27
	$\frac{2,65 \times 100}{9,84 + 2,65}$	=+21,22			$\frac{12,49}{0,01495}$ =835,45	$\frac{9,84}{0,01214}$ =810,54

902-2-424.86

21703-01 47

45

Лист

46

Имя. № пода	Подпись и дата	Взвешив. №				
I	2	3	4	5	6	7
900		<u>2,18x100</u> =+15,15 <u>12,21+2,18</u>	<u>0,016</u> 0,018	<u>0,014</u> 0,015	<u>14,39</u> =-883,53 <u>0,016287</u>	<u>12,21</u> =-838,02 <u>0,01457</u>
		<u>3,21x100</u> =+19,31 <u>13,41+3,21</u>			<u>16,62</u> =-870,07 <u>0,019102</u>	<u>13,41</u> =-874,76 <u>0,01533</u>
2.	То же, в приведен- ном исчи- слении					
300		<u>0,49x100</u> =+5,67 <u>8,15+0,49</u>	<u>0,029</u> 0,038	<u>0,027</u> 0,032	<u>8,64</u> =-985,74 <u>0,008765</u>	<u>8,15</u> =-1020,0 <u>0,00799</u>
		<u>1,76x100</u> =+15,43 <u>9,65+1,76</u>			<u>11,41</u> =-985,32 <u>0,011580</u>	<u>9,65</u> =-1113,0 <u>0,00867</u>
600		<u>2,41x100</u> =+15,70 <u>12,94+2,41</u>	<u>0,026</u> 0,030	<u>0,022</u> 0,024	<u>15,35</u> =-1265,46 <u>0,01213</u>	<u>12,94</u> =-1128,2 <u>0,01147</u>
		<u>3,67x100</u> =+20,66 <u>14,44+3,67</u>			<u>18,11</u> =-1211,37 <u>0,01495</u>	<u>14,44</u> =-1189,46 <u>0,01214</u>
900		<u>2,82x100</u> =+15,23 <u>15,70+2,82</u>	<u>0,02</u> 0,024	<u>0,017</u> 0,019	<u>18,52</u> =-1137,40 <u>0,016287</u>	<u>15,70</u> =-1077,56 <u>0,01457</u>
		<u>4,03x100</u> =+19,17 <u>17,20+4,08</u>			<u>21,28</u> =-1114,02 <u>0 019102</u>	<u>17,20</u> =-1121,98 <u>0,01533</u>

902-2-424.86

21703-01 Ч8

Формат А4

46

Лист

47

I	2	3	4	5	6	7
3.	Трубы сталь- ные					
300		$\frac{0,2 \times 100}{1,05 + 0,2} = +16$	$\frac{-}{0,004}$	$\frac{-}{0,0035}$	$\frac{1,25}{0,01158} = 107,94$	$\frac{1,05}{0,00867} = 121,10$
600		$\frac{0,17 \times 100}{1,24 + 0,17} = +12,06$	$\frac{-}{0,0024}$	$\frac{-}{0,002}$	$\frac{1,41}{0,01495} = 94,31$	$\frac{1,24}{0,01214} = 102,15$
900		$\frac{0,11 \times 100}{1,65 + 0,11} = +6,25$	$\frac{-}{0,002}$	$\frac{-}{0,0018}$	$\frac{1,76}{0,019102} = 92,14$	$\frac{1,65}{0,01533} = 107,63$
4	Цемент в натураль- ном исчис- лении					
300		$\frac{2,93 \times 100}{23,03 + 2,93} = +11,29$	$\frac{0,087}{0,085}$	$\frac{0,077}{0,088}$	$\frac{25,96}{0,008765} = 2961,8$	$\frac{23,03}{0,00799} = 2882,35$
		$\frac{2,08 \times 100}{23,28 + 2,08} = +8,20$			$\frac{25,36}{0,01158} = 2189,98$	$\frac{23,28}{0,00867} = 2685,12$

902-2-424,86

21703-01 49

Формат М4

47

Лист

48

Альбом I

Инд. № подл.	Подпись и дата	Взм. №				
1	2	3	4	5	6	7
600	$\frac{3,45 \times 100}{32,10+3,45}$ =+9,7 $\frac{2,6 \times 100}{32,35+2,6}$ =+7,44	$\frac{0,06}{0,06}$	$\frac{0,054}{0,054}$	$\frac{35,55}{0,012130}$ =-2930,75 $\frac{34,95}{0,01495}$ =-2337,79	$\frac{32,10}{0,01147}$ =-2798,60 $\frac{32,35}{0,01214}$ =-2664,74	
900	$\frac{4,74 \times 100}{42,80+4,74}$ =+9,97 $\frac{3,91 \times 100}{43,05+3,91}$ =+8,33	$\frac{0,053}{0,052}$	$\frac{0,048}{0,048}$	$\frac{47,54}{0,016287}$ =-2918,89 $\frac{46,96}{0,019102}$ =-2458,38	$\frac{42,80}{0,01457}$ =-2937,54 $\frac{43,05}{0,01533}$ =-2808,22	
5.	То же в приведен- ном исчис- лении					
300	$\frac{2,92 \times 100}{22,50+2,92}$ =+11,49 $\frac{1,89 \times 100}{22,57+1,89}$ =+7,73	$\frac{0,085}{0,082}$	$\frac{0,075}{0,075}$	$\frac{25,42}{0,008765}$ =-2900,17 $\frac{24,46}{0,01158}$ =-2112,26	$\frac{22,50}{0,00799}$ =-2816,02 $\frac{22,57}{0,00867}$ =-2603,23	
600	$\frac{3,6 \times 100}{31,5+3,60}$ =+10,26 $\frac{2,58 \times 100}{31,57+2,58}$ =+7,55	$\frac{0,059}{0,057}$	$\frac{0,053}{0,053}$	$\frac{35,10}{0,012130}$ =-2893,65 $\frac{34,15}{0,01495}$ =-2284,28	$\frac{31,5}{0,01147}$ =-2746,29 $\frac{31,57}{0,01214}$ =-2600,49	

902-2-424.86

21703-01 50

Формат А4

49

Лист

49

I	2	3	4	5	6	7
900	$\frac{3,28 \times 100}{31,20 + 3,28}$	$\frac{3,28 \times 100}{31,27 + 2,27} = +9,51$	$\frac{0,038}{0,037}$	$\frac{0,035}{0,035}$	$\frac{34,48}{0,016287}$	$\frac{31,20}{0,01457}$
	$\frac{2,27 \times 100}{31,27 + 2,27} = +6,77$				$\frac{33,54}{0,019102}$	$\frac{31,27}{0,01533}$
					$\frac{4,0}{0,008765} = 456,36$	$\frac{3,44}{0,00799} = 430,54$
6. Лесомате- риалы при- веденные к круглому лесу					$\frac{5,76}{0,01158} = 497,41$	$\frac{3,58}{0,00867} = 412,92$
300	$\frac{0,56 \times 100}{3,44 + 0,56} = +14$		$\frac{0,013}{0,019}$	$\frac{0,011}{0,012}$		
600	$\frac{0,60 \times 100}{4,40 + 0,60} = +12$		$\frac{0,008}{0,008}$	$\frac{0,007}{0,007}$	$\frac{5,0}{0,01213} = 412,2$	$\frac{4,40}{0,01147} = 383,61$
	$\frac{0,22 \times 100}{4,54 + 0,22} = +4,62$				$\frac{4,76}{0,01495} = 318,4$	$\frac{4,54}{0,01214} = 373,97$

902-2-424.86

2/703-01 51

Формат М

49

50

Имя № подл.	Подпись и дата	Взам.инв №

Альбом I

I	2	3	4	5	6	7
900	$\frac{0,80 \times 100}{5,50 + 0,80} = 12,7$	$\frac{2,28 \times 100}{5,78 + 2,28} = 28,29$	$\frac{0,007}{0,009}$	$\frac{0,006}{0,006}$	$\frac{6,30}{0,016287} = 386,81$	$\frac{5,50}{0,01457} = 377,49$
					$\frac{8,06}{0,019102} = 421,95$	$\frac{5,78}{0,01533} = 377,04$

902-2-424.86

Главный инженер проекта
(Начальник отдела)

Гит Ф.М.

Составил Гл. инженер проекта
отдела №3

Алмазов Ю.П.

/ Проверил Начальник отд. №3. Филатов В.А.

"05" мая 1986г.

21703-01 52

Формат А4

Лист
50

51

Ини № подл	Подпись и дата	Взм. №

Генеральный проектировщик _____
 Институт Совзводоканалпроект
 Проект, арх. № _____

СВОДНАЯ ВЕДОМОСТЬ ПОКАЗАТЕЛЕЙ ИЗМЕНЕНИЯ СМЕТНОЙ СТОИМОСТИ СТРОИТЕЛЬНО-МОНТАЖНЫХ РАБОТ, ЗАТРАТ ТРУДА И РАСХОДА ОСНОВНЫХ СТРОИТЕЛЬНЫХ МАТЕРИАЛОВ ПО СТРОЙКЕ (ОЧЕРЕДИ СТРОИТЕЛЬСТВА)

Стройка (очередь строительства) _____

Производственная мощность (общая площадь, емкость и т. д.) P_2 300, 600 и 900 м³/ч

Общая сметная стоимость стройки (очередь) C_0 , тыс. руб. 300 м³/ч с рециркул. = 12,46;
 без рециркул. 13,57

600 м³/ч с рециркул. = 17,00;
 без рециркул. 18,17

900 м³/ч с рециркул. = 21,29
 без рециркул. 23,89

В том числе строительно-монтажных работ $C_{см}$, тыс. руб. 300 м³/ч = 7,99; 600 м³/ч = 11,47;
 8,67; 12,14

900 м³/ч = 14,57
 15,33

Составлена в ценах на 01.011984г. Территориальный район I

902-2-424.86

21703-01 53

Формат А4

51

Лист

№ п/п	Наименование проектных организаций-разработчиков и их ведомственная подчиненность	Наименование объектов	Снижение "+", увеличение "-"							
			сметной стоим. работ, тыс. руб.	затрат труда, чел.-дн.	Стали (кроме труб), т		стальных труб, т	цемента, т		лесо-материалов
					в на-ту-раль-ном исчис-лен.	в при-веден-ном исчис-лении		в на-ту-раль-ном исчис-лении	в приве-денном исчисле-нии	приве-денных к круг-лому лесу, м ³

I	2	3	4	5	6	7	8	9	10	11
---	---	---	---	---	---	---	---	---	----	----

Сокреводоканал-проект Госстроя СССР

Флотатор для доочистки нефте-содержащих сточ-ных вод произво-дительность, м³/ч (с напорным баком и колодезем)

300 с рециркул.	<u>+0,775</u>	<u>+8</u>	<u>+0,36</u>	<u>+0,49</u>	<u>0,00</u>	<u>+2,93</u>	<u>+2,92</u>	<u>+0,56</u>
без рециркул.	+2,91	+65	+1,39	+1,76	+0,20	+2,08	+1,89	+2,18
600 с рециркул.	<u>+0,66</u>	<u>+12</u>	<u>+1,62</u>	<u>+2,41</u>	<u>0,00</u>	<u>+3,45</u>	<u>+3,60</u>	<u>+0,60</u>
без рециркул.	+2,805	+69	+2,65	+3,67	+0,17	+2,60	+2,58	+2,22
900 с рециркул.	<u>+1,717</u>	<u>+17</u>	<u>+2,18</u>	<u>+2,82</u>	<u>0,00</u>	<u>+4,74</u>	<u>+3,28</u>	<u>+0,80</u>
без рециркул.	+3,772	+14	+3,21	+4,08	+0,11	+3,91	+2,27	+2,28

Относительные показатели изменения сметной стоимости, %: по стройке (очереди строительства)

Удельные капитальные вложения по стройке (очереди строительства) т.руб. единицу мощности (общая площадь, емкости и т.д.)

$$\mathcal{E}_0 = \frac{\sum \Delta C_{см} \cdot 100}{C_0 \pm \sum \Delta C} = \frac{\boxed{}}{\boxed{}} = \boxed{}\%$$

902-2-424.86

21703-01

54

Формат М

52 Лист

Имя № подл.	Подпись и дата	Взам.инв №

по строительным-монтажным работам

$$\varepsilon_{\text{см}} = \frac{\varepsilon \Delta C_{\text{см}} \cdot 100}{C_{\text{см}} \pm \varepsilon \Delta C_{\text{см}}} = \frac{\boxed{}}{\boxed{}}$$

при базисном техническом уровне

$$\gamma_{\text{к1}} = \frac{C_0 \pm \varepsilon \Delta C_{\text{см}}}{\Pi_2} = \frac{\boxed{}}{\boxed{}}$$

при новом техническом уровне

$$\gamma_{\text{к2}} = \frac{C_0}{\Pi_2} = \frac{\boxed{}}{\boxed{}}$$

Главный инженер проекта *Гит Ф.М.*
(начальник отдела)

" 05 " мая 1986г.

Составил *Молов* Толстикова Л.К.

Проверил Гл. инженер проекта
Алмазов Алмазов Ю.П.

902-2-424.86

11702-04 53

Лист
53

54

Име № подл.	Подпись и дата	Взаим №

Проектный институт
Совзводоканалпроект
Проект, арх. № _____

ОБЪЕКТНЫЙ ИНФОРМАЦИОННЫЙ СБОРНИК № _____ ГОД ПОКАЗАТЕЛЕЙ
СМЕТНОЙ СТОИМОСТИ СТРОИТЕЛЬНО-МОНТАЖНЫХ РАБОТ, ЗАТРАТ ТРУДА И
РАСХОДА ОСНОВНЫХ СТРОИТЕЛЬНЫХ МАТЕРИАЛОВ

Стройка (очередь строительства) _____

Объект _____

Производственная мощность (общая площадь, емкость и др.) 300, 600 и 900 м³/ч

Составлена в ценах 01.01.1984г. Территориальный район I

форма 9

№ п/п	Обозначение	Наименование конструктивных элементов здания (сооружения) и видов работ	Ед. изм.	На единицу измерения конструктивного элемента, вида работ								
				Сметная стоимость (прямые зат.) руб.	Затрачено труд. чел. дн.	Сталь, (кроме труб), т	Сталь-трубы, т	Цемент, т	Лесоматериалы к круглому лесу, м ³	Условия строит. характ. конст. рук. при мечания		

I	2	3	4	5	6	7	8	9	10	11	12	13	
I	БТУ	Флотатор для доочистки нефтесодержащих сточных вод производительностью, м ³ /ч		300	шт	8690	153	6,01	8,15	0,69	23,03	22,50	4,0

902-2-424.86

21703-01 56

Формат А4

Лист
54

I	2	3	4	5	6	7	8	9	10	11	12	13
---	---	---	---	---	---	---	---	---	----	----	----	----

		600	шт	12000	207	8,64	12,94	0,88	32,10	31,50	5,0	-
--	--	-----	----	-------	-----	------	-------	------	-------	-------	-----	---

		900	шт	16100	245	12,21	15,70	1,29	42,80	31,20	6,30	-
--	--	-----	----	-------	-----	-------	-------	------	-------	-------	------	---

БТУ

Камера распределения перед флотаторами производительностью 300, 600 и 900 м³/ч из сборного железобетона (для варианта без рециркуляции)

			шт	2815	57	1,2	1,5	0,36	0,25	0,07	1,76	-
--	--	--	----	------	----	-----	-----	------	------	------	------	---

НТУ

Флотатор для доочистки нефте-содержащих сточных вод производительностью, м³/ч (с напорным баком и колодцами)

300 с рецирк.	шт	<u>7990</u>	<u>153</u>	<u>5,65</u>	<u>7,66</u>	<u>0,69</u>	<u>20,10</u>	<u>19,58</u>	<u>3,44</u>	-
---------------	----	-------------	------------	-------------	-------------	-------------	--------------	--------------	-------------	---

без рецирк.		8670	153	5,82	7,89	0,85	21,20	20,68	3,58	
-------------	--	------	-----	------	------	------	-------	-------	------	--

600 с рецирк.	шт	<u>11470</u>	<u>207</u>	<u>7,02</u>	<u>10,53</u>	<u>0,88</u>	<u>28,65</u>	<u>27,90</u>	<u>4,40</u>	-
---------------	----	--------------	------------	-------------	--------------	-------------	--------------	--------------	-------------	---

без рецирк.		12140	207	7,19	10,77	1,07	29,75	28,99	4,54	
-------------	--	-------	-----	------	-------	------	-------	-------	------	--

902-2-424.86

21703-04 57

Фонд Аз

55

Лист

56

Изм № подл	Подпись и дата	Взам изв №

I	2	3	4	5	6	7	8	9	10	11	12	13
		900 с рецпирк.	шт	<u>14570</u>	<u>243</u>	<u>10,03</u>	<u>12,88</u>	<u>1,29</u>	<u>38,06</u>	<u>27,92</u>	<u>5,50</u>	-
		без рецпирк.		15330	243	10,20	13,12	1,54	39,14	29,00	5,78	

Составил Главный инженер проекта

Гит Ф.М.

Проверил Главный инженер проекта

Алмазов Ю.П.

" 05 " мая 1986г.

902-2-424.86

21703-01

(50)

Формат А4

56

Лист