

ТИПОВОЙ ПРОЕКТ  
902-2-424.86

ФЛОТАТОР  
ДЛЯ ДООЧИСТКИ НЕФТЕСОДЕРЖАЩИХ СТОЧНЫХ ВОД  
ПРОИЗВОДИТЕЛЬНОСТЬЮ 900 м<sup>3</sup>/ч  
ИЗ СБОРНОГО ЖЕЛЕЗОБЕТОНА

Альбом III  
СТРОИТЕЛЬНЫЕ ИЗДЕЛИЯ

				Привязан	
ШМБ					

ЦЕНТРАЛЬНЫЙ ИНСТИ. УТ ТИПОВОГО ПРОЕКТИРОВАНИЯ  
ГОССТРОЯ СССР

Москва А-445 Смоленск ул 22

Сдано в печать I 1982 года

Заказ № 225                      Тираж 445                      жз



Обозначение	Наименование	Стр.	Примеч.
902-2-424.86-кни-тт	Технические требования	3	
- 1.100	сетка	4	
- 1.101	"	4	
- 1.102	"	5	
- 1.103	"	5	
- 1.106	"	6	
- 1.107	"	6	
- 1.108	Изделие закладное	7	
- 1.109	сетка	7	
- 1.110	Каркас пространственный	8	
- 1.111	То же	9	
- 1.112		10	
- 1.113	сетка	11	
- 1.114	"	11	
- 1.115	"	12	
- 1.116	"	12	
- 1.117	"	13	
- 1.118	"	14	
- 1.119	"	14	
- 1.120	"	14	
- 1.121		15	
- 1.122		15	
- 1.123	Петля монтажная	16	
- 1.124	сетка	16	
- 1.125	"	17	
- 1.126	"	17	
- 1.127	"	18	
- 1.128	"	18	
- 1.129	"	19	
- 1.130	"	19	
- 1.131	"	20	
- 1.132	"	20	

Обозначение	Наименование	Стр.	Примеч.
- 1.133	Сетка	21	
- 1.134	Плита КЦП-20-1а	21	
- 1.135	Камух стальной КС	22	
- 2.100	Панель стеновая	23	
- 2.101	Изделие закладное	24	
- 2.102	То же	24	
- 2.103	"	27	
- 2.110	Сетка	25	
- 2.120	"	25	
- 2.130	"	30	
- 2.200	Панель стеновая	26	
- 2.201	Изделие закладное	27	
- 2.300	Панель стеновая	28	
- 2.301	Изделие закладное	29	
- 2.310	сетка	30	
- 3.100	Плита	31	
- 3.101	сетка	32	
- 4.100	Изделие закладное	32	
- 5.100	Ограждение	33	
- 6.100	Гребенка перелювная	33	

Привязки			
ИИ.И			

И.Контр	Алмазов	Ван
Мех.отд	Филатов	Алан
РП	Алмазов	Ван
рук.браз	Толстиков	Ван
ст.инж.	Брянцева	Ван
техник	Якубов	Ван

902-2-424.86 - КНИ

Содержание

Страниц	Лист	Листов
Р	1	2
СОЛАЗВОДОВЫЙПРОЕКТ		

Обозначение	Наименование	стр.	Примеч.
-7.100	Кронштейн	34	
-8.100	Опорный столик	34	
-9.100	Временное крепление матков	35	
-9.101	Тяга	35	
-9.102	Жомут	29	
-10.100	Арматурное напряжение полукольца	36	
-10.101	Изделие закладное	37	
-10.102	То же	37	
-10.103	"	38	
-10.104	"	38	

Привязан			
УИИ.№			

Н. Контр.	Алмазов	Филатов	902-2-424.86 - КНИ		
Нач. отд.	Ямалов	Толстиково	Старая	Лист	Листов
Рук. бр.	Брянцева	Якубовса	Р	2	
Ст. инж.	Техник		СОЮЗВОДКАНАЛПРОЕКТ		
Содержание					

Альбом содержит рабочую документацию на железобетонные, арматурные и закладные изделия элементов флотатора.

ТТ1. Технические требования к изготовлению сборных железобетонных изделий

ТТ1.1. При изготовлении железобетонных изделий обязательно соблюдение требований серии 3.900-3 к аналогичным изделиям, а также требований ГОСТ 13015.0-83

ТТ2. Технические требования к изготовлению арматурных и закладных изделий

ТТ2.1. Арматурные и закладные изделия должны соответствовать ГОСТ 10922-75 и техническим требованиям серии 3.900-3 к аналогичным изделиям

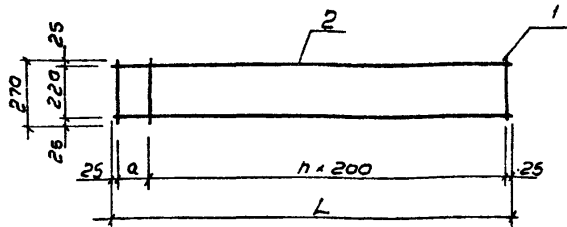
ТТ2.2. Арматурные изделия изготавливаются посредством контактной точечной сварки всех пересечений стержней в соответствии с ГОСТ 14898-68. Применение дуговой сварки допускается только в случаях, оговоренных на чертежах

ТТ2.3. В изготовлении закладных изделий применяется контактная и автоматическая сварка по ГОСТ 19292-73, а также ручная дуговая сварка по ГОСТ 5264-80.

УИИ. № табл. Подпись и дата Взам. Инв. №

Привязан			
УИИ.№			

Н. Контр.	Алмазов	Филатов	902-2-424.86 - КНИ ТТ		
Нач. отд.	Ямалов	Толстиково	Старая	Лист	Листов
Рук. бр.	Брянцева	Якубовса	Р		
Ст. инж.	Техник		СОЮЗВОДКАНАЛПРОЕКТ		
Технические требования					



Обозначение	Размеры, мм			Масса ед, кг	Примеч.
	L	a	n		
902-2-КЖУ-1 100	3300	50	16	6,88	
-01	1950	100	9	4,12	

Формат	Зона	Поз	Обозначение	Наименование	Кол-во усл		Примеч.
					- 1.100	- 01	
А4			902-2-424.86-КЖУ-ТТ	ТТ2			
				Детали			
Б4	1			А-III-6-ГОСТ 5781-82 l=270	17	11	0,06 кг
Б4	2			А-III-12-ГОСТ 5781-82 l=3300	2		2,93 кг
Б4				А-III-12-ГОСТ 5781-82 l=1950	2		1,73 кг

Привязан

ИВБ N

902-2-424.86-КЖУ-1.100

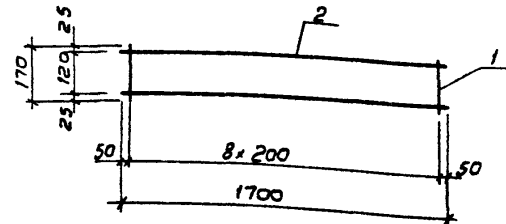
Сетка

Стадия	Масштаб	Масштаб
Р	см табл	1:40
Лист	Листов 1	

СООБЩВОДКАНАЛПРОЕКТ

Н.контр. Толстикова  
Нач.отд. Филатов  
Гип. Алмазов  
Рук.вр. Толстикова  
Инжен. Ябромово

Иван  
Иван  
Иван



Формат	Зона	Поз	Обозначение	Наименование	Кол.	Примеч.
				Документация		
А4			902-2-424.86-КЖУ-ТТ	ТТ2		
				Детали		
Б4	1			А-III-6-ГОСТ 5781-82 l=170	9	0,04 кг
Б4	2			А-III-12-ГОСТ 5781-82 l=1700	2	4,52 кг

Привязан

ИВБ N

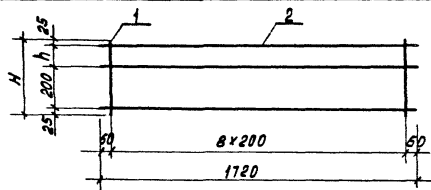
902-2-424.86-КЖУ-1.101

Сетка

Стадия	Масштаб	Масштаб
Р	3:40	1:25
Лист	Листов 1	

СООБЩВОДКАНАЛПРОЕКТ

ИВБ N подл. Подпись и дата. Итого листов



Обозначение		Размеры, мм		Масса ед., кг	Примеч.
		H	h		
902-2-	КЖИ-1.102	320	70	5,22	
	-01	400	150	5,40	

Формат	Зона	Поз.	Обозначение	Наименование	КОЛ. ЛИСТОВ	Примеч.
					- 01	
			<u>Документация</u>			
А4			902-2-424.86-КЖИ-ТТ	ТТ2		
			<u>Детали</u>			
Б4				А-III-6-ГОСТ 5781-82 R=320	9	0,07 кг
Б4	1			А-III-6-ГОСТ 5781-82 R=400	9	0,09 кг
Б4	2			А-III-12-ГОСТ 5781-82 R=1720	3	1,53 кг

Приказ			
Изм. №			

902-2-424.86-КЖИ-1.102

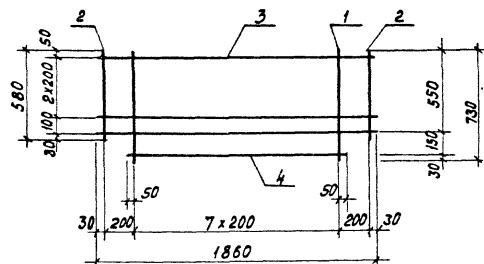
Сетка

Стадия	Масса	Масштаб
Р	3,98	1:250
Лист	Листов 1	

СООБЩЕНИЕ ДОКАЗАТЕЛЬНОСТИ

Н.Контр. Толстикова  
 Нач. отд. Филатов  
 Рук. Физ. Алямов  
 Инженер. Толстикова  
 Инженер. Абрамова

Формат А4



Формат	Зона	Поз.	Обозначение	Наименование	КОЛ.	Примеч.
			<u>Документация</u>			
А4			902-2-424.86-КЖИ-ТТ	ТТ2		
			<u>Детали</u>			
			А-III-8-ГОСТ 5781-82			
Б4	1			R=730	8	0,29 кг
Б4	2			R=580	2	0,23 кг
Б4	3			R=1860	4	0,13 кг
Б4	4			R=1500	1	0,59 кг

Приказ			
Изм. №			

902-2-424.86-КЖИ-1.103

Сетка

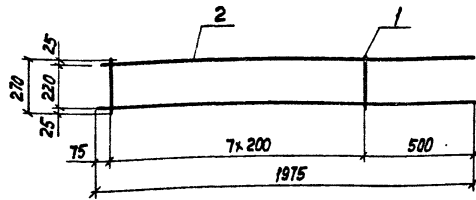
Стадия	Масса	Масштаб
Р	6,37	1:250
Лист	Листов 1	

СООБЩЕНИЕ ДОКАЗАТЕЛЬНОСТИ

Н.Контр. Толстикова  
 Нач. отд. Филатов  
 Рук. Физ. Алямов  
 Инженер. Толстикова  
 Инженер. Абрамова

21703-03

Формат А4



Формат	Зона	Поз.	Обозначение	Наименование	Кол.	Примеч.
				<u>Документация</u>		
ЯЧ			902-2-424.86 - КНИ-ТТ	ТТ2		
				<u>Детали</u>		
Б4	1			Я-III-6-ГОСТ 5781-82 P-270	9	0,06кг
Б4	2			Я-III-12-ГОСТ 5781-82 P-1975	2	1,75кг

Привязки

Ил. н.

902-2-424.86-КНИ-1.106

Сетка

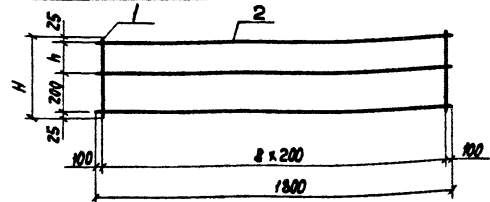
Стадия Место Масштаб

Р 4,04 1:20

Лист Листов /

СОНЗВОДОКНАВПРОЕКТ

Н. Контр. Толстикова  
 Нач. отд. Филатов  
 Р.Я.П. Ямалзов  
 Рук. Брус Толстикова  
 Ил. н. Абрамова



Обозначение	Размеры, мм		Масса ед. кг	Примеч.
	Н	н		
902-2-424.86 - КНИ-1.107	420	170	5,61	
-01	450	200	5,70	

Формат	Зона	Поз.	Обозначение	Наименование	Кол. на усл. - 1.107		Примеч.
					—	01	
				<u>Документация</u>			
ЯЧ			902-2 - КНИ - ТТ	ТТ2			
				<u>Детали</u>			
Б4				Я-III-6-ГОСТ 5781-82 P-420	9		0,09кг
Б4	1			Я-III-6-ГОСТ 5781-82 P-450	9	9	0,10 кг
Б4				Я-III-12-ГОСТ 5781-82 P-1800	3	3	1,60 кг

Привязки

Ил. н.

902-2-424.86 - КНИ-1.107

Сетка

Стадия Место Масштаб

Р СМ. табл. 1:20

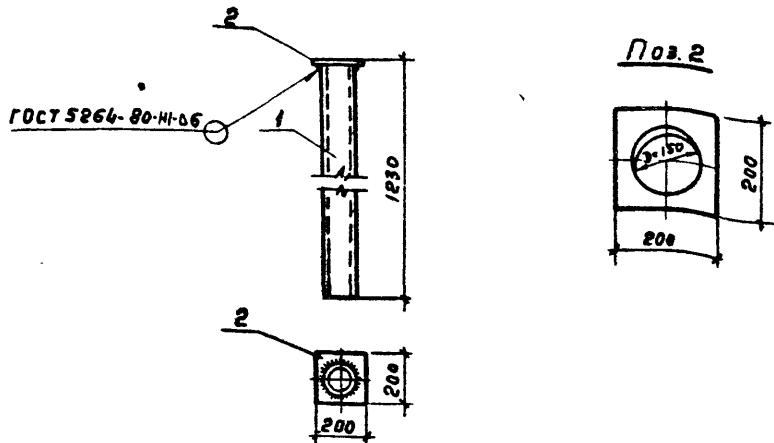
Лист Листов /

СОНЗВОДОКНАВПРОЕКТ

Ил. н. табл. Лист в дета. Взам. ил. н. у.

Н. Контр. Толстикова  
 Нач. отд. Филатов  
 Р.Я.П. Ямалзов  
 Рук. Брус Толстикова  
 Ил. н. Абрамова





Формат	Зона	Поз.	Обозначение	Наименование	Кол.	Примеч.
				<u>Документация</u>		
А4			902-2-424.86 - КЖИ-ТТ	ТТ2		
				<u>Детали</u>		
Б4	1			Труба 127х3 ±0,30 ГОСТ 10704-76* Вст 3 ст ГОСТ 10705-80	1	11,30 кг
Б4	2			Полоса 10х200 ГОСТ 189-76* Вст 3 ГОСТ 380-71* R=200	1	3,14 кг

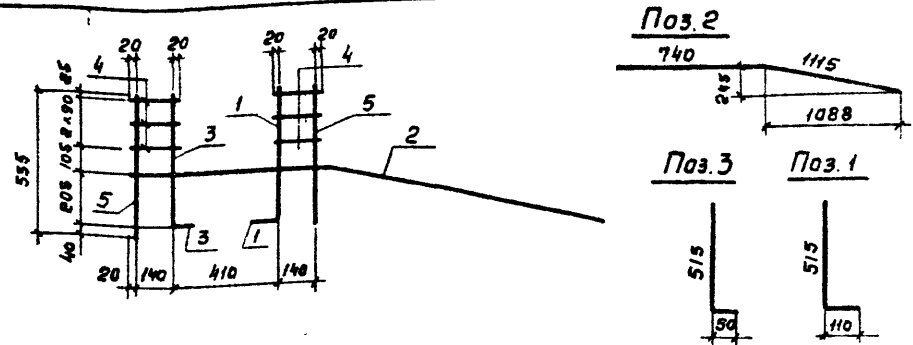
Привязан			
Инв. №			

902-2-424.86 -КЖИ-1.108

			Стандарт	Масса	Насчитов
Н.контр.	Алмазов	<i>Алмазов</i>	Р	14,44	1,20
Нач.отв.	Филатов	<i>Филатов</i>			
ГМП	Алмазов	<i>Алмазов</i>	Лист	Листов	
Рук.бр.	Толстикова	<i>Толстикова</i>			
Ст.инж.	Врянцева	<i>Врянцева</i>	СОЮЗВОДКАНАЛПРОЕКТ		

Копировал Гольдштейн

Формат А4



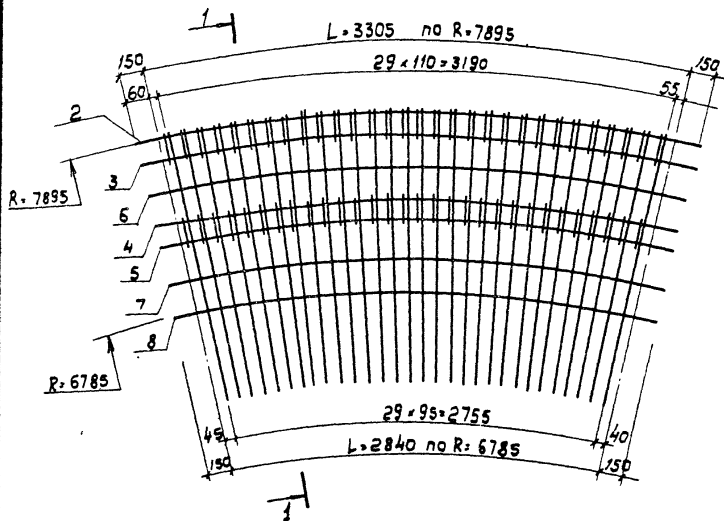
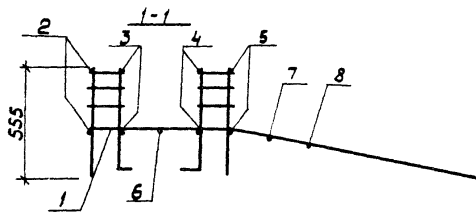
Формат	Зона	Поз.	Обозначение	Наименование	Кол.	Примеч.
				<u>Документация</u>		
А4			902-2-424.86 - КЖИ-ТТ	ТТ2		
				<u>Детали</u>		
		1*		А-III-12-ГОСТ 5781-82 L=625	1	0,56 кг
		2*		А-III-12-ГОСТ 5781-82 L=1855	1	1,65 кг
		3*		А-III-8-ГОСТ 5781-82 L=565	1	0,22 кг
Б4	4			А-III-8-ГОСТ 5781-82 L=180	6	0,07 кг
Б4	5			А-I-8-ГОСТ 5781-82 L=555	2	0,22 кг

* Поз.1;2;3 - см. эскиз.			
Привязан			
Инв. №			

902-2-424:86 -КЖИ-1.109

			Стандарт	Масса	Насчитов
Н.контр.	Алмазов	<i>Алмазов</i>	Р	3,29	1,20
Нач.отв.	Филатов	<i>Филатов</i>			
ГМП	Алмазов	<i>Алмазов</i>	Лист	Листов	
Рук.бр.	Толстикова	<i>Толстикова</i>			
Инжен.	Абрамова	<i>Абрамова</i>	СОЮЗВОДКАНАЛПРОЕКТ		

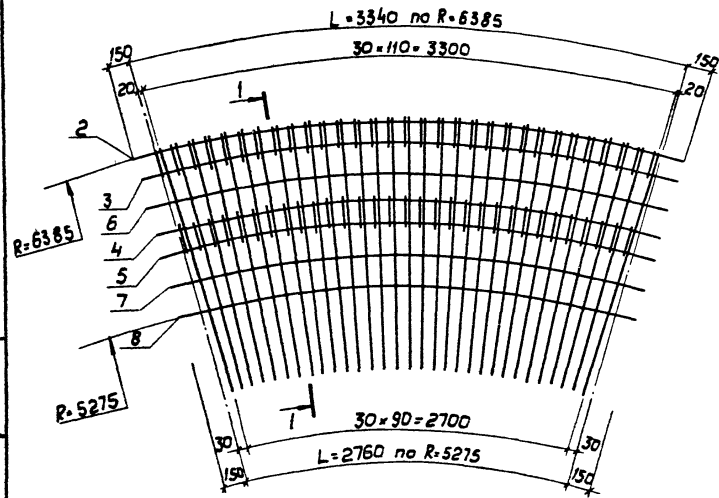
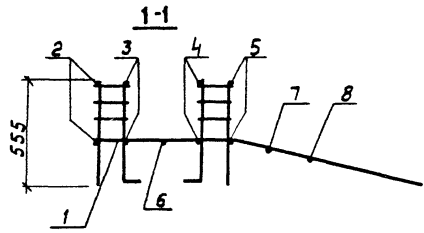
21703-03 8



Код	Зона	Поз.	Обозначение	Наименование	Кол.	Примеч.
				<u>Документация</u>		
AY			902-2-424.86-кжу-тТ	ТТ2		
				<u>Сборочные единицы</u>		
AY	1		902-2-424.86-кжу-1.109	Сетка	30	3,29 кг
				<u>Летом</u>		
				Проволока 5Вр1 гост 6727-80		
BY	2			R=3605	2	0,50 кг
BY	3			R=3540	2	0,49 кг
BY	4			R=3375	2	0,47 кг
BY	5			R=3310	2	0,46 кг
BY	6			R=3460	1	0,48 кг
BY	7			R=3225	1	0,45 кг
BY	8			R=3140	1	0,44 кг

				902-2-424.86-кжу 1.110		
				Коркас пространственный		
				Стандарт	Масса	Масштаб
				Р	103,91	1:20 1:25
				Лист	Листов 1	
				СДЮЗВОДКАНАЛПРОЕКТ		
Привязан	И контр.	Ялмазов				
	науч.ст.	Филатов				
	Гул	Ялмазов				
	Рук.вр.	Талыкова				
	Инжен.	Ябрамова				
И.И.В.И.						

Вязка III



Порядк. зона	Поз.	Обозначение	Наименование	Кол.	Примеч.
			<u>Документация</u>		
ИЧ		902-2-424.86-КЖИ-ТТ	ТТ 2		
			<u>Оборочные единицы</u>		
ИЧ	1	902-2-424.86-КЖИ-1.109	Сетка	31	3,29 кг
			<u>Детали</u>		
			Пробитка 58р1 гост 6727-80		
БЧ	2		Р=3640	2	0,51 кг
БЧ	3		Р=3560	2	0,50 кг
БЧ	4		Р=3355	2	0,47 кг
БЧ	5		Р=3270	2	0,46 кг
БЧ	6		Р=3460	1	0,48 кг
БЧ	7		Р=3165	1	0,44 кг
БЧ	8		Р=3060	1	0,43 кг

Исполн.	Алмазов	В
Нач. отд.	Филатов	С
Глп	Алмазов	В
Рук. работ.	Товстикова	И
Инжен.	Абрамова	Л

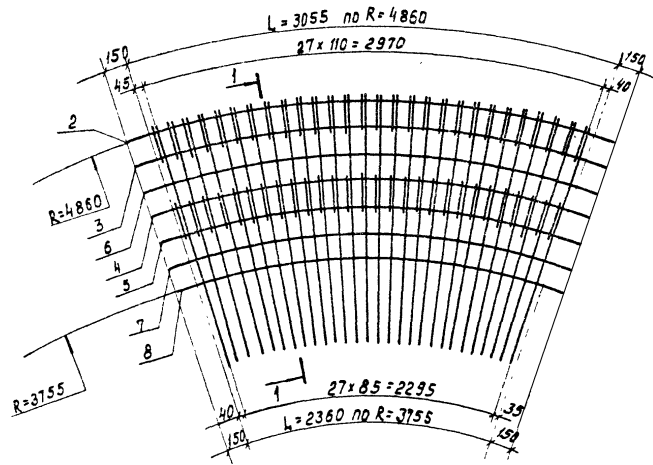
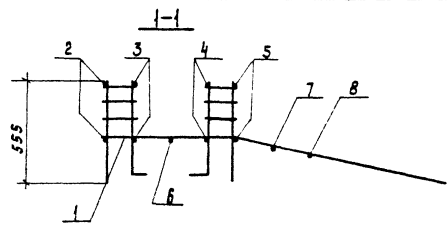
**902-2-424.86-КЖИ 1.111**

Каркас пространственный

Код	Р	107.22	Масштаб	1:20 1:25
Лист	Листов 1			

**СООБЩЕНИЕ НА ПРОЕКТ**

Лист 1 из 1

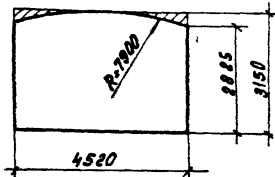


Формат	Зона	Поз.	Обозначение	Наименование	Кол.	Примеч.
				<u>Документация</u>		
А4			902-2-424.86-КЖИ-ТТ	ТТ2		
				<u>Сборочные единицы</u>		
А4	1		902-2-424.86-КЖИ-1.109	Сетка	28	3,29кг
				<u>Детали</u>		
				Проболока 5Вр1 ГОСТ6727-80		
Б4	2			R = 3355	2	0,47кг
Б4	3			R = 3255	2	0,45кг
Б4	4			R = 3010	2	0,42кг
Б4	5			R = 2910	2	0,41кг
Б4	6			R = 3130	1	0,44кг
Б4	7			R = 2790	1	0,39кг
Б4	8			R = 2660	1	0,37кг

			902 - 2-424.86-КЖИ-1.112		
			Корпус пространственный	Станд. и Масса	Масштаб
				Р 96,82	1:20 1:25
				Лист	Листов 1
			СОУЗ СЭДК АН АЛП РОЕ К Т		

Прибавлен:	И контр.	Алмазов	<i>Алмазов</i>
	Маш. эрб	Филомов	<i>Филомов</i>
	ИП	Алмазов	<i>Алмазов</i>
	Рж. Биз.	Толстыкова	<i>Толстыкова</i>
	Инженер	Абрамова	<i>Абрамова</i>

### Раскрой сетки



Формат	Этап	Поз.	Обозначение	Наименование	кол.	Примеч.
				<u>Документация</u>		
А4			901-2-424.86-КЖИ-ТТ	ТТ2		
				<u>Детали</u>		
			ГОСТ 23279-85	4С 8А-III-200 315 x 452 200/75		

Приблизно:


902-2-424.86-КЖИ-1.113

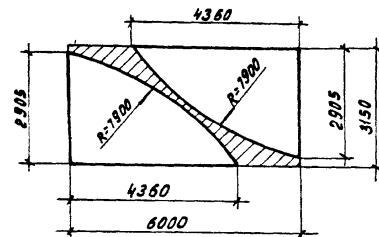
Сетка

Стадия	Масса	Масштаб
Р	55,94	1:10

Лист | Листов | 1

СОЮЗВОДОКАНАЛПРОЕКТ

Н.Контр. Толстикова  
Нач. отд. Филиатов  
Гип. Алмазов  
Рук. бриг. Толстикова  
Инженер. Абрамова



Формат	Этап	Поз.	Обозначение	Наименование	кол.	Примеч.
				<u>Документация</u>		
А4			901-2-424.86-КЖИ-ТТ	ТТ2		
				<u>Детали</u>		
			ГОСТ 23279-85	4С 8А-III-200 315 x 600 200/75		Размеры на сетку

Приблизно


902-2-424.86-КЖИ-1.114

Сетка

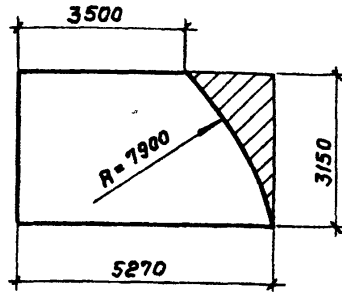
Стадия	Масса	Масштаб
Р	37,00	1:10

Лист | Листов | 1

СОЮЗВОДОКАНАЛПРОЕКТ

Н.Контр. Толстикова  
Нач. отд. Филиатов  
Гип. Алмазов  
Рук. бриг. Толстикова  
Инженер. Абрамова

Раскрой сетки



Формат	Зона	Поз.	Обозначение	Наименование	Кол.	Примеч.
				<u>Документация</u>		
А4			902-2-424.86-кжи-ТТ	ТТ2		
				<u>Детали</u>		
			ГОСТ 23279-85	4с $\frac{8A-II-200}{8A-II-200} 315 \times 527 \frac{133}{75}$		

Привязан

Инв. н.

902-2-424.86 -КЖИ-1.115

Сетка

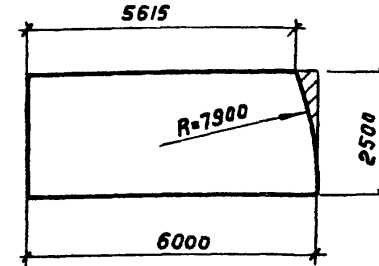
Стадия Масса Масштаб

Р 65,66 1:10

Лист Листов 1

СОЮЗВОДОКАНАЛПРОЕКТ

Раскрой сетки



Формат	Зона	Поз.	Обозначение	Наименование	Кол.	Примеч.
				<u>Документация</u>		
А4			902-2-424.86-кжи-ТТ	ТТ2		
				<u>Детали</u>		
			ГОСТ 23279-85	4с $\frac{8A-II-200}{8A-II-200} 250 \times 600 \frac{100}{150}$	58,1кг	

Привязан

Инв. н.

902-2-424.86 -КЖИ-1.116

Сетка

Стадия Масса Масштаб

Р 58,10 1:10

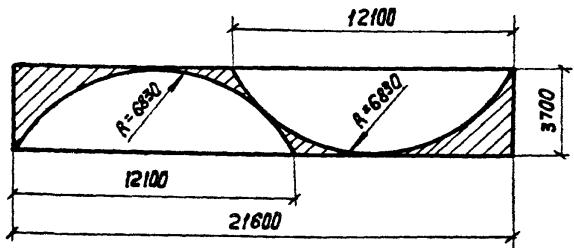
Лист Листов 1

СОЮЗВОДОКАНАЛПРОЕКТ

Альбом III

Инв. н. Подпись и дата Взам. инв. н.

Раскрой сетки



Формат	Зона	Лист	Обозначение	Наименование	Кол.	Примеч.
				<u>Документация</u>		
А4			902-2-424.86 - КЖИ-ТТ	ТТ2		
				<u>Детали</u>		
			ГОСТ 23279-85	ЧС 58P I-200 370 x 2160 58P I-200 50	100 x 200 50	Размеры на сетку

Привязки

Имб.п

902-2-424.86-КЖИ-1.117

Сетка

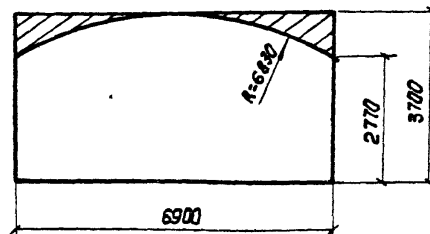
Стадия Масса Масштаб

Р 43,95 1:20

Лист Листов 1

СНТЗВОДКВАНПРОЕКТ

Раскрой сетки



Формат	Зона	Лист	Обозначение	Наименование	Кол.	Примеч.
				<u>Документация</u>		
А4			902-2-424.86 - КЖИ-ТТ	ТТ2		
				<u>Детали</u>		
			ГОСТ 23279-85	ЧС 58P I-200 370 x 690 58P I-200 50	100 50	

Привязки

Имб.п

902-2-424.86-КЖИ-1.118

Сетка

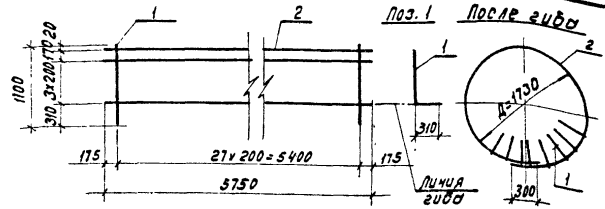
Стадия Масса Масштаб

Р 35,95 1:10

Лист Листов 1

СНТЗВОДКВАНПРОЕКТ

Формат А4



Формат	Зона	Поз.	Обозначение	Наименование	Кол.	Примеч.
А4			902 - 2 - 424.86 - КЖИ-ТТ	Документация		
				Детали		
Б4	1		А-III-8-ГОСТ 5781-82 E=100	28	0,43кг	
Б4	2		А-III-8-ГОСТ 5781-82 E=5750	5	2,27кг	

Привязан

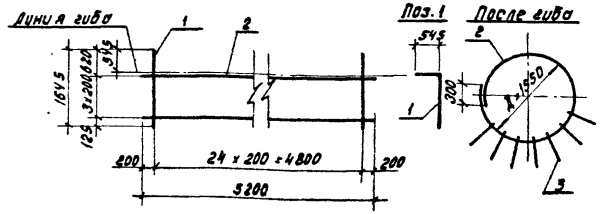

Имб. №2

902 - 2 - 424.86-КЖИ-1.119

Н.контр.	Алмазов	Федотов	Рул	Рук.бриг.	Толицкобо	Инженер	Абрамоб	Сетка	Старая	Масса	Масштаб
	Р								23,40	1:50	
								Лист	Листов	1	

СОЮЗВОДОКАНАЛПРОЕКТ

Формат А4



Формат	Зона	Поз.	Обозначение	Наименование	Кол.	Примеч.
А4			902 - 2 - 424.86-КЖИ-ТТ	Документация		
				Детали		
Б4	1		А-III-8-ГОСТ 5781-82 E=1645	28	0,65кг	
Б4	2		А-III-8-ГОСТ 5781-82 E=5200	4	2,05кг	

Привязан


Имб. №2

Формат А4

902 - 2 - 424.86-КЖИ-1.120

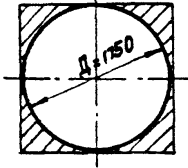
Н.контр.	Алмазов	Федотов	Рул	Рук.бриг.	Толицкобо	Инженер	Абрамоб	Сетка	Старая	Масса	Масштаб
	Р								26,42	1:50	
								Лист	Листов	1	

СОЮЗВОДОКАНАЛПРОЕКТ

Копирован: Доценко. Инж- 21703-03 15 Формат А4



Раскрой сетки



Формат	Зона	№з	Обозначение	Наименование	Кол.	Примеч.
				<u>Документация</u>		
А4			902-2-424.86-КНИ-ТТ	ТТ2		
				<u>Детали</u>		
			ГОСТ 23279-85	4с $\begin{matrix} \text{II-III-Н-200} \\ \text{II-Н-200} \end{matrix}$ 1750x1750x75	12,44 кг	

Привязки


Имб. №:

902-2-424.86-КНИ-1.121

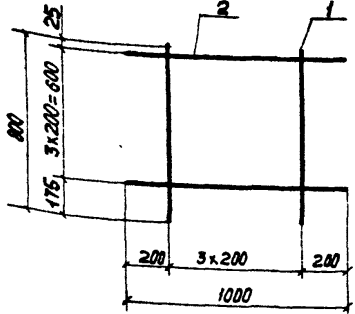
И.Контр.	Нач. отд.	Р.ИП	Рук. Брис	Исполнитель	Толстикова	Филатов	Ямзоб	Толстикова	Абрамова

СЕТКА

Стандия	Масса	Масштаб
Р	12,44	1:50

Лист Листов 1

СОЮЗВОДОКОНВЕЙЕРПРОЕКТ



Формат	Зона	№з	Обозначение	Наименование	Кол.	Примеч.
				<u>Документация</u>		
А4			902-2-424.86-КНИ-ТТ	ТТ2		
				<u>Детали</u>		
Б4	1			А-III-В-ГОСТ 5781-82 $\ell=800$	4	0,32 кг
Б4	2			А-III-В-ГОСТ 5781-82 $\ell=1000$	4	0,40 кг

Привязки


Имб. №:

902-2-424.86-КНИ-1.122

И.Контр.	Нач. отд.	Р.ИП	Рук. Брис	Исполнитель	Толстикова	Филатов	Ямзоб	Толстикова	Абрамова

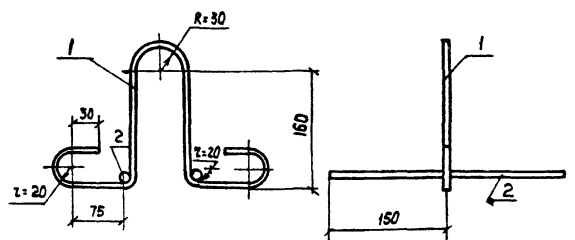
СЕТКА

Стандия	Масса	Масштаб
Р	2,88	1:20

Лист Листов 1

СОЮЗВОДОКОНВЕЙЕРПРОЕКТ

Я.Александров



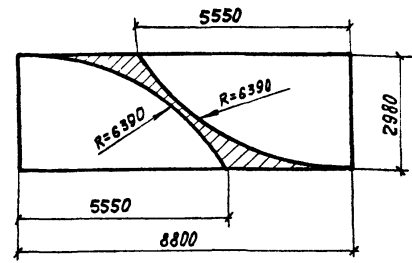
ФОРМАТ	ЗОНА	ПОЗ.	ОБОЗНАЧЕНИЕ	НАИМЕНОВАНИЕ	КОЛ.	ПРИМЕЧ.
А4			902-2-424.86-КНИ-ТТ	ТТ2		
<u>Документация</u>						
<u>Детали</u>						
Б4	1			Я-Т-8-ГОСТ5781-82 $\rho=800$	1	0,32кг
Б4	2			Я-Т-8-ГОСТ5781-82 $\rho=300$	2	0,12кг

ПРИБЯЗАН			
ИМЬ.Н			

902-2-424.86-КНИ-1.123											
Плетя монтажная		<table border="1"> <tr> <th>Стадия</th> <th>Масса</th> <th>Масштаб</th> </tr> <tr> <td>Р</td> <td>0,56</td> <td>1:50</td> </tr> <tr> <td>Лист</td> <td colspan="2">Листов 1</td> </tr> </table>	Стадия	Масса	Масштаб	Р	0,56	1:50	Лист	Листов 1	
Стадия	Масса	Масштаб									
Р	0,56	1:50									
Лист	Листов 1										
М. Контр.	Я.Александров	<i>Я.Александров</i>									
Нач. отд.	Филатов	<i>Филатов</i>									
Р.И.П.	Я.Александров	<i>Я.Александров</i>									
Р.У.К. бр.	Толетикина	<i>Толетикина</i>									
Ст. инж.	Брянцева	<i>Брянцева</i>									
СООЗВОДОКАНАЛПРОЕКТ											

Формат А4

Раскрой сетки



ФОРМАТ	ЗОНА	ПОЗ.	ОБОЗНАЧЕНИЕ	НАИМЕНОВАНИЕ	КОЛ.	ПРИМЕЧ.
А4			902-2-424.86-КНИ-ТТ	ТТ2		
<u>Документация</u>						
<u>Детали</u>						
			ГОСТ 23219-85	ЧС МН-И-200 Я-И-200	100 298x880 100x30	РАЗМЕРЫ НА 2 СЕТКИ

ПРИБЯЗАН			
ИМЬ.Н			

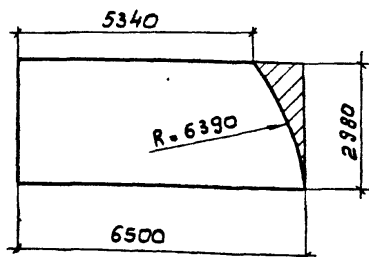
902-2-424.86-КНИ-1.124											
Сетка		<table border="1"> <tr> <th>Стадия</th> <th>Масса</th> <th>Масштаб</th> </tr> <tr> <td>Р</td> <td>5,97</td> <td>1:10</td> </tr> <tr> <td>Лист</td> <td colspan="2">Листов</td> </tr> </table>	Стадия	Масса	Масштаб	Р	5,97	1:10	Лист	Листов	
Стадия	Масса	Масштаб									
Р	5,97	1:10									
Лист	Листов										
М. Контр.	Я.Александров	<i>Я.Александров</i>									
Нач. отд.	Филатов	<i>Филатов</i>									
Р.И.П.	Я.Александров	<i>Я.Александров</i>									
Р.У.К. бр.	Толетикина	<i>Толетикина</i>									
И.И.И.	Ябромова	<i>Ябромова</i>									
СООЗВОДОКАНАЛПРОЕКТ											

Копир. Извозкина

21703-03 17

Формат А4

Раскрой сетки



Вид	Зона	Паз.	Обозначение	Наименование	Кол.	Примеч.
				<u>Документация</u>		
АЧ			902-2-424.86-КЖИ-ТТ	ТТ2		
				<u>Детали</u>		
			ГОСТ 23279-85	4С ВА-П-200 150 ВА-П-200 298*650 80+100		76,20 кг

Привязан			
Илв.н			

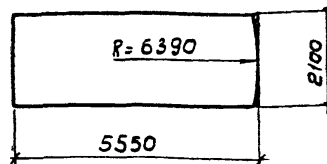
902-2-424.86-КЖИ-1.125

Н.контр. Толстикова  
 Нач.отд. Филатов  
 Глп. Ялмазов  
 Рук.вр. Толстикова  
 Инжен. Ябрамова

Сетка

Стация	Масса	Масштаб
Р	76,20	1:10
Лист	Листов	
СОЮЗВОДОКАНАЛПРОЕКТ		

Раскрой сетки



Вид	Зона	Паз.	Обозначение	Наименование	Кол.	Примеч.
				<u>Документация</u>		
АЧ			902-2-424.86-КЖИ-ТТ	ТТ2		
				<u>Детали</u>		
			ГОСТ 23279-85	4С ВА-П-200 75 ВА-П-200 210*555 50		47,34 кг

Привязан			
Илв.н			

902-2-424.86-КЖИ-1.126

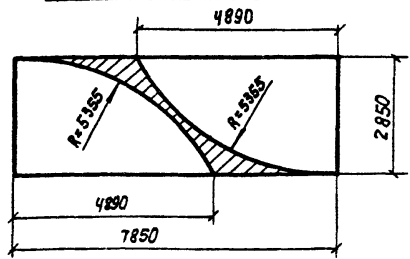
Н.контр. Толстикова  
 Нач.отд. Филатов  
 Глп. Ялмазов  
 Рук.вр. Толстикова  
 Инжен. Ябрамова

Сетка

Стация	Масса	Масштаб
Р	47,34	1:10
Лист	Листов	
СОЮЗВОДОКАНАЛПРОЕКТ		

Листом III

Раскрой сетки



Формат	Зона	Поз.	Обозначение	Наименование	Кол.	Примеч.
А4			902-2-424.86 - КНИ-ТТ	ТТ2		
<u>Документация</u>						
<u>Детали</u>						
			ГОСТ 23279-85	Чс $\frac{ВН-III-200}{ВН-II-200} 285 \times 785$	$\frac{125}{25}$	размеры по 2 сетки

Привязки


Имеет

902-2-424.86 - КНИ-1127

Сетка

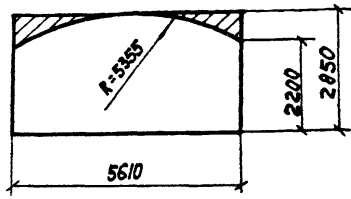
Стация	Масса	Масштаб
Р	45,21	1:10
Лист	Листов 1	

СОВСЕДОКВАВПРОЕКТ

Н. Контр.	Толстикова	Масло
Нач. отд.	Филатов	Степанов
Р.И.П.	Ямазов	Степанов
Рук. БУИР	Толстикова	Масло
Инженер	Абрамова	Степанов

Формат А4

Раскрой сетки



Формат	Зона	Поз.	Обозначение	Наименование	Кол.	Примеч.
А4			902-2-424.86 - КНИ-ТТ	ТТ2		
<u>Документация</u>						
<u>Детали</u>						
			ГОСТ 23279-85	Чс $\frac{ВН-III-200}{ВН-II-200} 285 \times 561$	$\frac{125}{25}$	64,80кг

Привязки


Имеет

902-2-424.86-КНИ-1.128

Сетка

Стация	Масса	Масштаб
Р	64,80	1:10
Лист	Листов 1	

СОВСЕДОКВАВПРОЕКТ

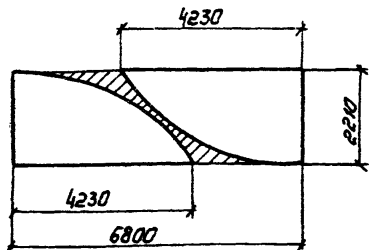
Н. Контр.	Толстикова	Масло
Нач. отд.	Филатов	Степанов
Р.И.П.	Ямазов	Степанов
Рук. БУИР	Толстикова	Масло
Инженер	Абрамова	Степанов

Комп. Инженер

21703-03 19

Формат А4

РАСКРОЙ СЕТКИ



Размер	Зона	Лист	Обозначение	Наименование	Кол.	Примеч.
				<u>Документация</u>		
А4			902-2-424.86-КЖИ-ТТ	ТТЭ		
				<u>Детали</u>		
			Гост 23279-85	ВА-И-200 ИС ВА-И-200 221x680	100 703	Размеры по сетке

Привязки

Инд. №

902-2-424.86-КЖИ-1.129

сетка

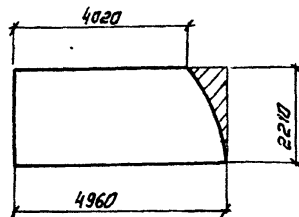
Сталь	Масса	Масштаб
Р	29,62	1:10

Лист Листов 1

СОЮЗВОДКАНАЛПРОЕКТ

И. Кондр. Толстикова  
И. Ч. от Филатов  
Г. И. Алмазов  
С. И. Б. Толстикова  
И. К. Я. Яковлева

РАСКРОЙ СЕТКИ



Размер	Зона	Лист	Обозначение	Наименование	Кол.	Примеч.
				<u>Документация</u>		
А4			902-2-424.86-КЖИ-ТТ	ТТЭ		
				<u>Детали</u>		
			Гост 23279-85	ВА-И-200 ИС ВА-И-200 221x496	80 703	43,37 кг

Привязки

Инд. №

902-2-424.86-КЖИ-1.130

сетка

Сталь	Масса	Масштаб
Р	43,37	1:10

Лист Листов 1

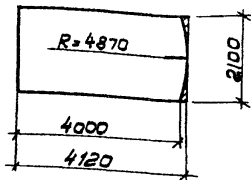
СОЮЗВОДКАНАЛПРОЕКТ

И. Кондр. Толстикова  
И. Ч. от Филатов  
Г. И. Алмазов  
С. И. Б. Толстикова  
И. К. Я. Яковлева

Калинина С. И.

Добав. II

Раскрой сетки



Формат	Зона	Поз.	Обозначение	Наименование	кол.	Примеч.
А4			902-2-424.86-КЖУ-ТТ	Документация ТТ2		
				Детали		
			ГОСТ 23279-85	4С ВР-И-200 ВР-И-200 210*412 60		35,32кг

Привязан

ИЧВ.И

902-2-424.86-КЖУ-1.131

Сетка

Станд. Масса Масшт

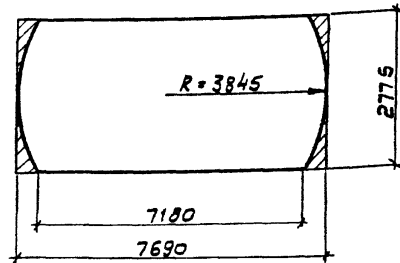
Р 35,32 1:10

Лист Листов 1

СЮЗВОДОКАНАЛПРОЕКТ

И контр. Толстикова  
Нач. отд. Филатов  
Гл.р. Алмазов  
Дук. в.р. Толстикова  
И.ж.с.н. Авромово

Раскрой сетки



Формат	Зона	Поз.	Обозначение	Наименование	кол.	Примеч.
А4			902-2-424.86-КЖУ-ТТ	Документация ТТ2		
				Детали		
			ГОСТ 23279-85	4С ВР-И-200 ВР-И-200 277,5*769 45 100*75		

Привязан

ИЧВ.И

902-2-424.86-КЖУ-1.132

Сетка

Станд. Масса Масшт

Р 85,30 1:10

Лист Листов 1

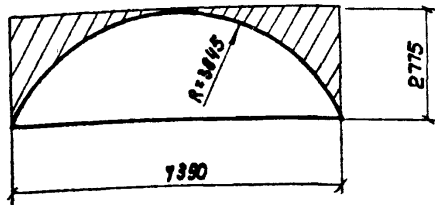
СЮЗВОДОКАНАЛПРОЕКТ

ИЧВ.И.Павлов в дета. Взам.ИЧВ.И

И контр. Толстикова  
Нач. отд. Филатов  
Гл.р. Алмазов  
Дук. в.р. Толстикова  
И.ж.с.н. Авромово

Листом II

Раскрой сетки



Формат	Зона	Поз.	Обозначение	Наименование	Кол.	Примеч.
				<u>Документация</u>		
А4			902-2-424.86 - КНИ-ТТ	ТТ2		
				<u>Детали</u>		
			ГОСТ 23279-85	Чс $\frac{18-III-200}{18-III-200}$ 271,5 x 739 $\frac{85}{100 \times 75}$		84,42 кг

Привязки			
ИМБ.Н			

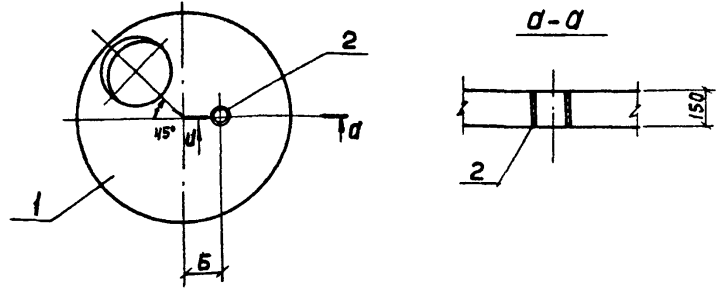
902-2-424.86 - КНИ-1133

И. Контр.	Толстикова	Филатов	Ямазов	Толстикова	Ярмаова
Нач. отд	Филатов	Ямазов	Толстикова	Ярмаова	
Рук. бр.	Толстикова	Ярмаова			
Инженер	Ярмаова				

Сетка	Стация	Масса	Масштаб
	Р	81,42	1:10
	Лист	Листов 1	

СООЗВОДОКВАНПРОЕКТ

Формат А4



Формат	Зона	Поз.	Обозначение	Наименование	Кол.	Примеч.
				<u>Документация</u>		
А4			902-2-424.86 - КНИ-ТТ	ТТ1		
				<u>Сборочные единицы</u>		
		1	3.900-3. Вып. 7, ч. 1 и 2	Плита КЦП1-20-1	1	
Б4		2		Труба 140 x 5 x 180 ГОСТ 10704-76 * ВСтЗ ГОСТ 10705-80	1	2,6 кг

Плита КЦП1-20-1а отличается от плиты КЦП1-20-1 наличием дополнительного отверстия и закладной детали

Обозначение	Размер Б, мм	Примеч.
902-2-424.86-КНИ-1.134	300	
-01	350	
-02	435	

Привязки			
ИМБ.Н			

902-2-424.86 - КНИ-1.134

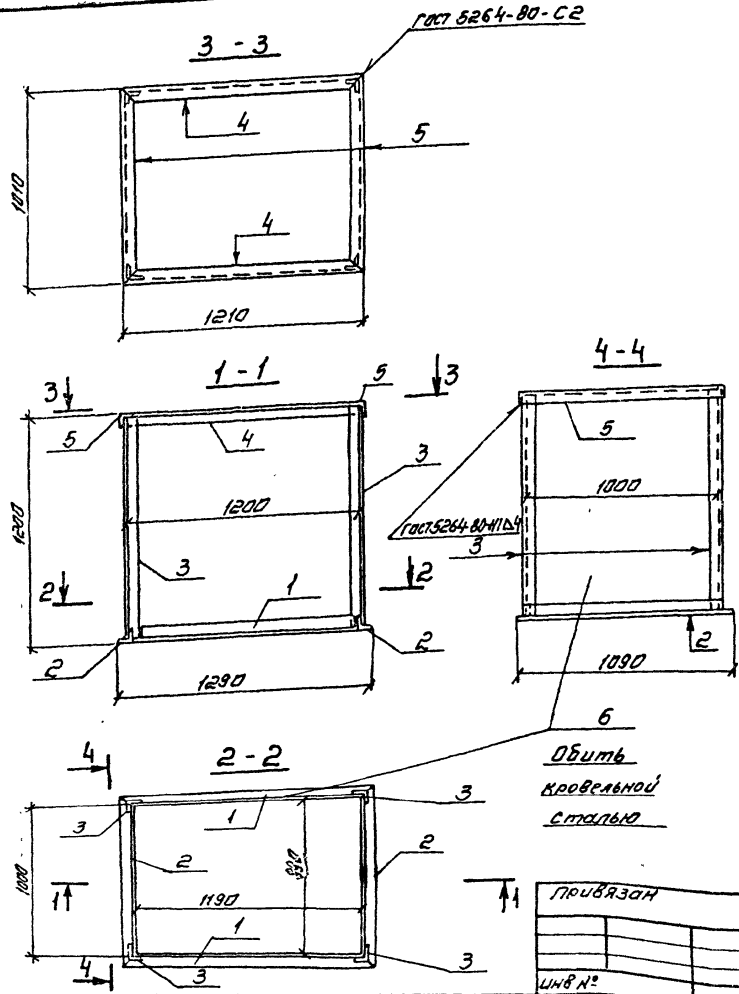
И. Контр.	Толстикова	Филатов	Ямазов	Толстикова	Ярмаова
Нач. отд	Филатов	Ямазов	Толстикова	Ярмаова	
Рук. бр.	Толстикова	Ярмаова			
Инж.	Ярмаова				

Плита КЦП1-20-1а	Стация	Масса	Масштаб
	Р	1280	1:20
	Лист	Листов 1	

СООЗВОДОКВАНПРОЕКТ

Формат А4

Рис. 1000. II



Кол. шт.	Обозначение	Наименование	Кол.	Примеч.
<u>Документация</u>				
1 шт.	902-2-424.86-КЖ-ТТ	ТТ1		
<u>Детали</u>				
1 шт.		Угловой 50x50x5 ГОСТ 8509-72*	2	4,9 кг
		в ст. 3 мм 2 - ГОСТ 535-78 2-1280		
2 шт.		то же	2	4,1 кг
4 шт.		"	4	4,5 кг
4 шт.		"	2	4,5 кг
5 шт.		"	2	3,8 кг
6 шт.		Кровельная сталь	М <sup>2</sup>	
		δ = 0,32 ГОСТ 17715-72	6,5	19,2 кг

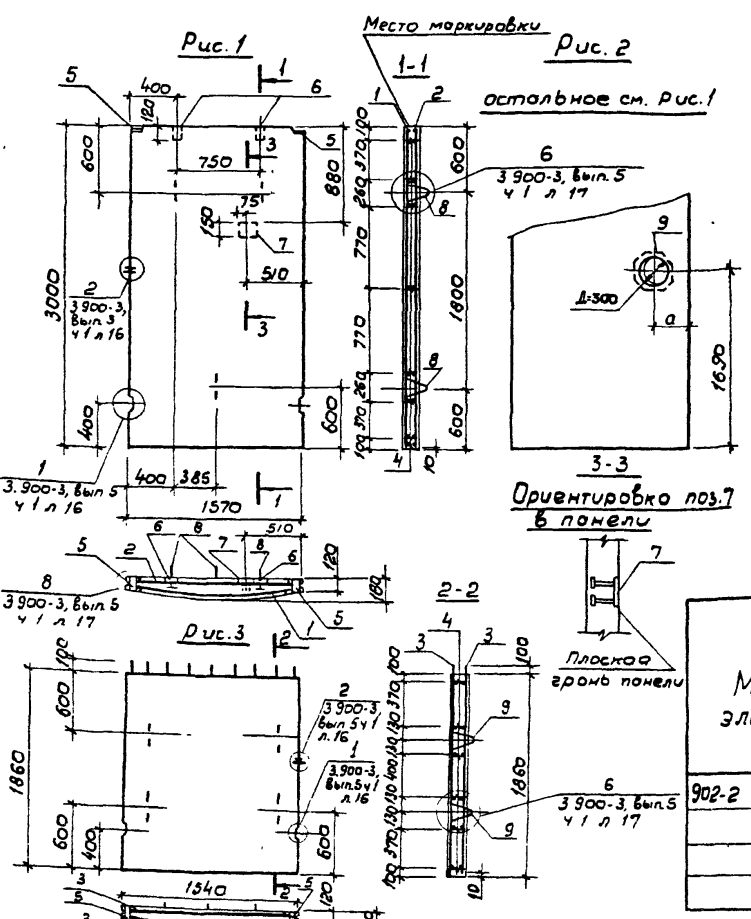
Окрасить железным суриком на олифе-оксоль в 3 слоя общей толщиной 55 мкм

Обить  
Кровельной  
сталью

Полывязан  
Лин. №

902-2-424.86-КЖИ-1.135			Стабиль	Масса	Масштаб
Кожух стальной КС			Р	74,8	1:20
			Лист	Листов 1	
СОЗВОДПРОКАМЛПРОЕКТ					





Элемент	Зона	№з.	Обозначение	Наименование	Кол. по усл. - 2.100				Примеч
					-	01	02	03	
Документация									
ЯУ			902-2-424.86 - КЖУ-ТТ	ТТ1					
Сборочные единицы									
АУ	1		902-2-424.86-КЖУ-2.110	Сетка	1	1	1		9,36 кг
АУ	2		-2.120	"	1	1	1		9,36 кг
АУ	3		-2.130	"				2	7,20 кг
Каркас КР-3									
АУ	4		3.900-3, Вып.5 ч.2 л.14	Каркас КР-3	7	7	7	6	0,60 кг
АУ	5		л.18	Изделие закладное МН-1	2	2	2		1,40 кг
АУ	6		902-2-424.86 - КЖУ-2.101	То же	2	2	2		0,44 кг
АУ	7		-2.102	"	1	1	1		2,97 кг
АУ	8		3.900-3, Вып.5 ч.2 л.19	" МН-4	3	3	3	4	0,90 кг
АУ	9		902-2-424.86 - КЖУ-2.103	"		1	1		20,40 кг
Материалы									
Бетон В15 W6 F150					0,69	0,69	0,69	0,43	м³

Ведомость расхода стали на элемент, кг

Марка элемента	Изделия арматурные				Изделия закладные								Общий расход					
	Арматура класса				Арматура класса				Прокат марки									
	А-III		Вр-I		А-II		А-III		ВСт 3									
	Гост 5781-82		Гост 6727-80		Гост 5781-82		Гост 103-76*		Гост 82-70									
φ8	Итого	φ5	Итого	φ10	φ8	φ10	6-60	8-100	10-140	12-150	14-150	14-150	Гост 239-9	Гост 1024-76	Гост 1024-76	Итого		
902-2 КЖУ-2.100	5,3	5,3	17,6	17,6	22,9	2,7	0,4	1,6	0,7	1,2	0,9	1,8					9,3	32,2
-01	5,3	5,3	17,6	17,6	22,9	2,7	0,4	1,6	0,7	1,2	0,9	1,8	12,7	7,7			29,7	52,6
-02	5,3	5,3	17,6	17,6	22,9	2,7	0,4	1,6	0,7	1,2	0,9	1,8	12,7	7,7			29,7	52,6
-03	5,3	5,3	12,7	12,7	18,0	3,6											3,6	21,6

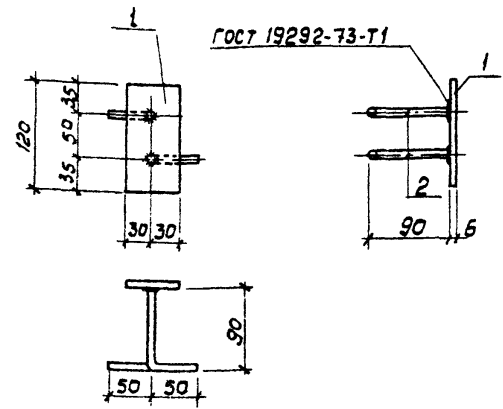
Изготовливать в опалубке панели ПСЦ-2-30-1 серии 3.900-3, Вып. 5 с соблюдением указаний этой серии

Обозначение	Рис.	а	Масса ед., т
902-2 КЖУ-2.100	1		1,7
-01	2	250	1,7
-02		770	
-03	3		1,1

Привязан	Исполн.	Я. Алмазов	Ф. Филатов	Г. П. Толстикова	С. П. Баянцева

902-2-424.86-КЖУ-2.100				
Станция	Р	Масса	МЭСШТОВ	С.м. табл.
				1:40
СООБЩЕНИЕ ПРОЕКТ				

Листов III



ГОСТ 19292-73-Т1

№	Порядк	Знач	Лист	Обозначение	Наименование	Кол.	Примеч
					Документация		
АУ				902-2-424.86 - КЖУ-ТТ	ТТ2		
БУ	1				Полоса б-60 ГОСТ 103-76* вет.3мм ГОСТ 380-71* L=120	1	0,34кг
БУ	2				А-III-В-ГОСТ 3781-82 L=140	2	0,05кг

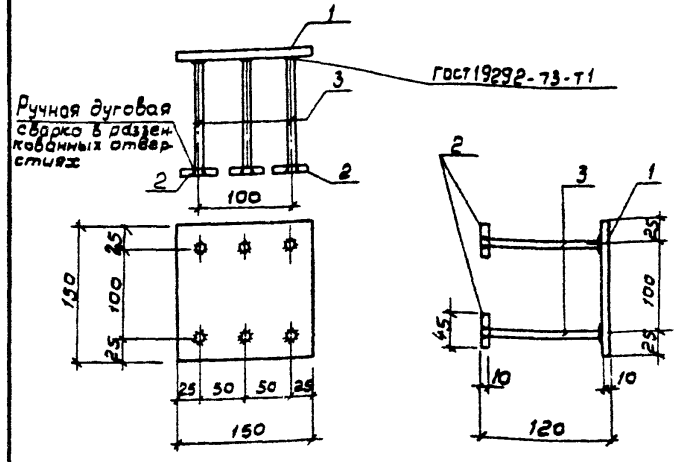
Привязан


УИВ И

902-2-424.86КЖИ - 2.101

			Стандия	Масса	Мас штыб
И контр	Алмазов	В	Р	0,44	1,5
Нач отд	Филатов	В			
Глп	Алмазов	В	Лист	Листов 1	
рук.вр	Толстикова	В	СОЮЗВОДОКАНАЛПРОЕКТ		
Ст.инж	Брянцева	В			

Изделие закладное



ГОСТ 19292-73-Т1

Ручная дуговая  
сварка в разъем  
кобанных отвер-  
стиях

№	Порядк	Знач	Лист	Обозначение	Наименование	Кол.	Примеч
					Документация		
АУ				902-2-424.86 - КЖУ-ТТ	ТТ2		
					Детали		
БУ	1				Полоса 10x150 ГОСТ 103-76* L=150 вет.3мм ГОСТ 380-71*	1	1,77кг
БУ	2				Полоса 10x45 ГОСТ 103-76* L=45 вет.3мм ГОСТ 380-71*	6	0,16кг
БУ	3				А-III-В-ГОСТ 3781-82 L=110	6	0,04кг

Защитить от коррозии цинковым или  
алюминиевым покрытием толщиной  
200мкм по поверхности второй сте-  
пени очистки по ГОСТ 9.402-80

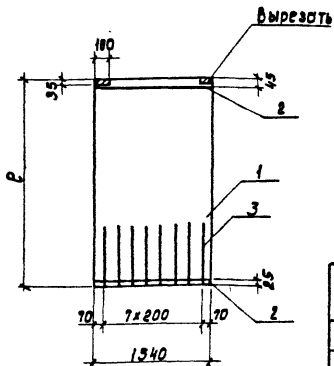
Привязан


УИВ И

902-2-424.86-КЖИ - 2.102

			Стандия	Масса	Мас штыб
И контр	Алмазов	В	Р	2,97	1,50
Нач отд	Филатов	В			
Глп	Алмазов	В	Лист	Листов 1	
рук.вр	Толстикова	В	СОЮЗВОДОКАНАЛПРОЕКТ		
Ст.инж	Брянцева	В			

Изделие закладное



Обозначение	Р	Масса ед, кг
902-2-424.86-КЖИ-2.110	2980	9,36
-01	1460	3,53

Формат	Зона	Поз.	Обозначение	Наименование	кол. на лист - 2,10	Примеч.
				<u>Документация</u>	- 01	
А4			902-2-424.86-КЖИ-ТТ	ТТ2		
				<u>Сборочные единицы</u>		
Б4	1		ГОСТ 23279-85	4Ср 5Вр I-200(100) 1540 Р=2980	1	6,30 кг
Б4	1			ТО же Р=1460	1	3,11 кг
				<u>Детали</u>		
Б4	2			Пробилок 5Вр I ГОСТ 6127-80 Р=1540	2	0,21 кг
Б4	3			А-III-В-ГОСТ 5781-82 Р=820	8	0,33 кг

При доработке сетки стержни поз. 3 приварить контактной точечной сваркой не менее, чем 6 3± - 4± точках.

Привязан

ИДБ №	
-------	--

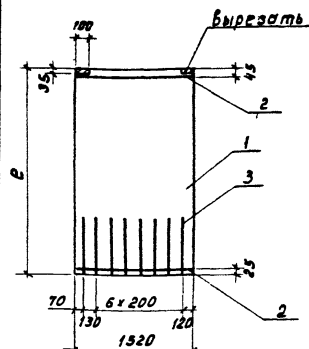
902-2-424.86-КЖИ-2.110

Сетка

Стадия	Масса	Масштаб
Р	см. табл.	1:50
Лист	Листов 1	

СЮЗВОДОКАНАЛПРОЕКТ

И.контр. Толстикова  
Нач. отд. Филиатов  
Гип. Алмазов  
Рук. бр. Толстикова  
Ст. инж. Бранцева



Обозначение	Р	Масса ед, кг
902-2-424.86-КЖИ-2.120	2980	9,36
-01	1460	3,52

Формат	Зона	Поз.	Обозначение	Наименование	кол. на лист - 2,10	Примеч.
				<u>Документация</u>	- 01	
А4			902-2-424.86-КЖИ-ТТ	ТТ2		
				<u>Сборочные единицы</u>		
Б4	1		ГОСТ 23279-85	4Ср 5Вр I-200(100) 1520 Р=2980	1	6,30 кг
Б4	1			ТО же Р=1460	1	3,10 кг
				<u>Детали</u>		
Б4	2			Пробилок 5Вр I ГОСТ 6127-80 Р=1520	2	0,21 кг
Б4	3			А-III-В-ГОСТ 5781-82 Р=820	8	0,33 кг

При доработке сетки стержни поз. 3 приварить контактной точечной сваркой не менее, чем 6 3± - 4± точках.

Привязан

ИДБ №	
-------	--

902-2-424.86-КЖИ-2.120

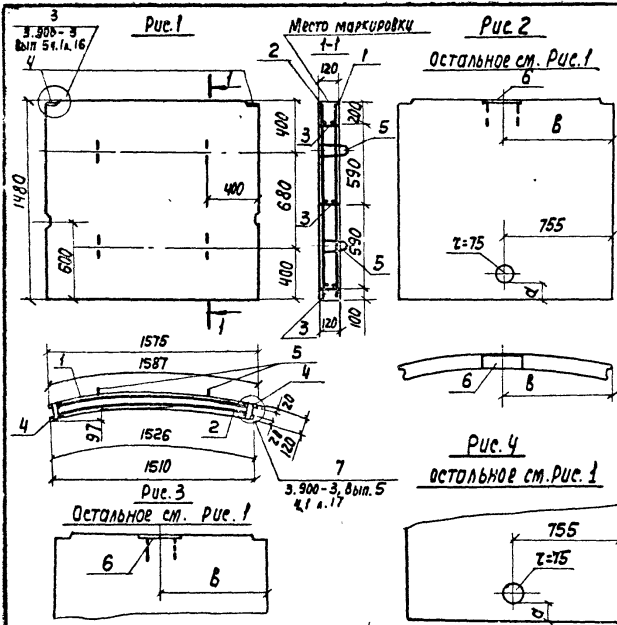
Сетка

Стадия	Масса	Масштаб
Р	см. табл.	1:50
Лист	Листов 1	

СЮЗВОДОКАНАЛПРОЕКТ

ИДБ № табл. подается в даном заказе № 21703-03

РАСЧЕТ III



Сортмент	Длина	№з	Обозначение	Наименование	Количество на исп.л. - 2.200													Примеч.							
					-	01	02	03	04	05	06	07	08	09	10	11	12		13						
<u>Документация</u>																									
ЯЧ			902-2-424.86-КНИ-ТТ	ТТ1																					
<u>Сварочные единицы</u>																									
ЯЧ	1		902-2-424.86-2/10-01	сетка	1	1	1	1	1	1	1	1	1	1	1	1	1	1	1	1	1	1	1	3,53кг	
ЯЧ	2		-2.120-01	"	1	1	1	1	1	1	1	1	1	1	1	1	1	1	1	1	1	1	1	3,52кг	
ЯЧ	3		3.900-3, Вып. 5 ч. 2 л. 14	Каркас КР-1	3	3	3	3	3	3	3	3	3	3	3	3	3	3	3	3	3	3	3	0,70кг	
ЯЧ	4		3.900-3, Вып. 5 ч. 2 л. 18	Узлы для закладных МН-1	2	2	2	2	2	2	2	2	2	2	2	2	2	2	2	2	2	2	2	1,40кг	
ЯЧ	5		3.900-3, Вып. 5 ч. 2 л. 19	То же МН-3	4	4	4	4	4	4	4	4	4	4	4	4	4	4	4	4	4	4	4	0,90кг	
ЯЧ	6		902-2- -КНИ-2.201	"	1	1	1	1	1	1	1	1	1	1	1	1	1	1	1	1	1	1	1	3,75кг	
<u>Материалы</u>																									
				Бетон В15 W6 F150	0,27	0,27	0,27	0,27	0,27	0,27	0,27	0,27	0,27	0,27	0,27	0,27	0,27	0,27	0,27	0,27	0,27	0,27	0,27	0,27	м <sup>3</sup>

Ведомость расхода стали на элемент, кг

Марка элемента	Изделия арматурные				Всего	Изделия закладные						Общий расход	
	Арматура класса					Арматура класса		Прокат		марки			Всего
	А-III		Вр-I			А-I	А-III	Вст 3		Всего			
	ГОСТ 5781-82		ГОСТ 6727-80			ГОСТ 5781-82		ГОСТ 103-76*					
φ6	Цто20	φ5	Цто20	φ10	φ8	φ10	-8x100	-12x120	Цто20				
902-2- КНИ-2.200	0,9	0,9	8,2	8,2	9,1	3,6		1,6	1,2	1,2	6,4	15,5	
И-02;-03;-04;-05	0,9	0,9	8,2	8,2	9,1	3,6	0,4	1,6	1,2	3,4	4,6	19,3	
-06;-07;-08;-09;-10	0,9	0,9	8,2	8,2	9,1	3,6	0,4	1,6	1,2	3,4	4,6	19,3	
-11;-12;-13	0,9	0,9	8,2	8,2	9,1	3,6		1,6	1,2	1,2	6,4	15,5	

Обозначение	Рис.	Размеры, мм		Масса ед., т	
		а	б		
902-2-424.86-КНИ-2.200	1			4,68	
-01	2	75	410		
-02		115	765		
-03		150	1170		
-04		150	1100		
-05		150	955		
-06	3	340			
-07		1120			
-08		1190			
-09		765			
-10		425			
-11		4	75		
-12			115		
-13			150		

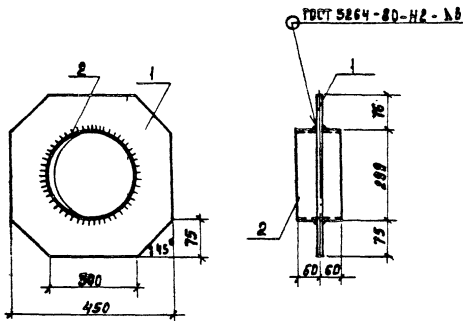
Изготавливать в опалубке панели ПЦТ-30-1 серии 3.900-3, Вып.5 с соблюдением указанных этой серии

902-2-424.86 - КНИ-2.200

<p style="font-size: 24px; font-weight: bold;">Панель стеновая</p>	Сталь	Масса	Масштаб
	Р	см, талл.	1:30
	лист	лист 1	
ОГООЗБОДОКЛАННАДГОЕКТ			

Привязан	И контр	Ямзавов	
	Унач отб	Флаатов	
	ГМП	Ямзавов	
	Учк вроз	Толстиково	
	Ст.инж	Брянцева	

Алмаз



Формат	Зона	№3	Обозначение	Наименование	Кол.	Примеч.
				<u>Документация</u>		
А4			902-2-424.86-КЖН-ТТ	- ТТ2		
Б4	1			Полоса $\Phi \times 450$ ГОСТ 82-70 $\rho=450$ АСТ 3 ГОСТ 380-74	1	12,7 кг
Б4	2			Труба $200 \times 40$ ГОСТ 106-76 $\rho=20$ А-III-В-Г-СТ 5781-82	1	7,7 кг

Привязан	
Имб. №	

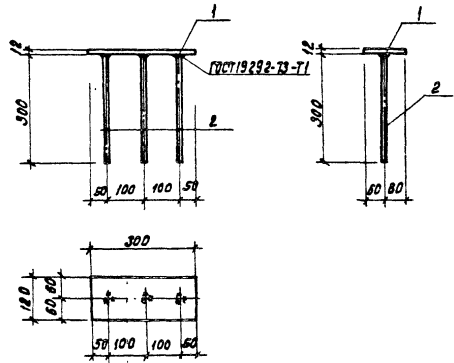
902-2-424.86-КЖН-2.103

Изделие  
закладное

Стадия	Масса	Масштаб
Р	20,4	1:10
Лист	Листов 1	

Н.контр. Алмазоб  
Н.контр. Филатов  
П.И. Алмазоб  
Рук. бриг. Толстикова  
Ст. инж. Брянецов  
Техник Акимов

СОИЗВОДАКА ВИАЛПРОЕКТ



Формат	Зона	№3	Обозначение	Наименование	Кол.	Примеч.
				<u>Документация</u>		
А4			902-2-424.86-КЖН-ТТ	ТТ2		
				<u>Детали</u>		
Б4	1			Полоса $12 \times 120$ ГОСТ 380-74 $\rho=300$ АСТ 3 ГОСТ 380-74	1	3,38 кг
Б4	2			А-III-В-ГОСТ 5781-82 $\rho=300$	3	0,12 кг

Привязан	
Имб. №	

902-2-424.86-КЖН-2.201

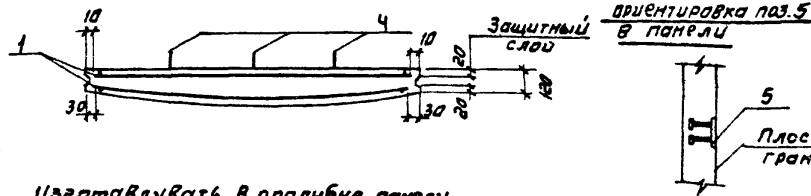
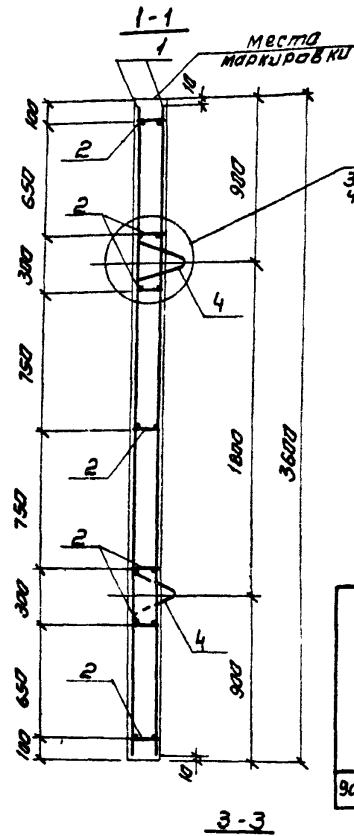
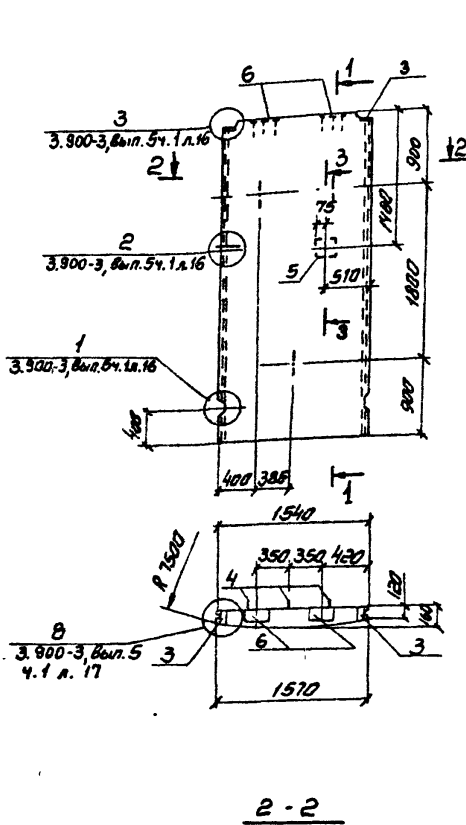
Изделие  
закладное

Стадия	Масса	Масштаб
Р	3,75	1:10
Лист	Листов 1	

Н.контр. Алмазоб  
Нач. отд. Филатов  
П.И. Алмазоб  
Рук. бриг. Толстикова  
Ст. инж. Брянецов

СОИЗВОДАКА НА ПРОЕКТ

Имб. №: лист, область, формат, №



Изготавливать в опалубке панели ПСЗ-36-1 серии 3.900-3, Вып.5 с соблюдением указаний этой серии

Привязан	М. контр	Ямазов	<i>[Signature]</i>
	Нач. отп	Филатов	<i>[Signature]</i>
	Гип	Ямазов	<i>[Signature]</i>
	Рук. бриг	Толстикова	<i>[Signature]</i>
	Ст. инж.	Брянцева	<i>[Signature]</i>
Шв. №:			

Рисунки	Возраст	Мас	Обозначение	Наименование	Матр.	Примеч.
				<u>Документация</u>		
				ТТ1		
				<u>Сборочные единицы</u>		
АЧ	1		902-2-424.86 - КЖИ-ТТ	Сетка	2	18,66 кг
АЧ	2		3.900-3, Вып.5 ч.1 л.17	Каркас КР-3	7	8,60 кг
АЧ	3			Изделие закладное МН1	2	1,48 кг
АЧ	4			То же МН6	3	1,40 кг
АЧ	5		902-2-424,86-КЖИ-2.102	— " —	1	2,97 кг
АЧ	6		-2.301	"	2	4,48 кг
				<u>Материалы</u>		
				бетон В15 W6 F150	0,01	м <sup>3</sup>

Ведомость расхода стали на элемент, кг

Марка элемента	Изделия арматурные			Изделия закладные						Всего	Общий расход		
	Арматура класса		Всего	Арматура класса		Прокат марки		Всего					
	А-II	ВР-I		А-II	А-III	ВСтЗ							
	ГОСТ 5781-82	ГОСТ 6727-80		ГОСТ 5781-82	ГОСТ 103-76*								
902-2	КЖИ-2.300	31,0	10,5	41,5	1,8	1,8	4,0	4,2	1,0	1,8	7,4	19,0	60,5

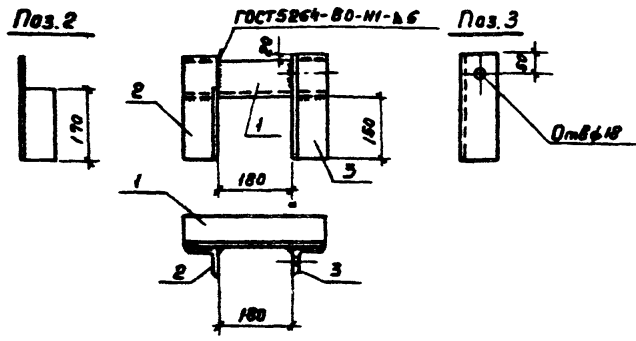
902-2-424.86-КЖИ-2.300

Панель стеновая

Сталь	масса	миллионов
Р	2,07	1:50
Лист	Листов 1	

СПОЗВОДОПИАНАЛОПРОЕКТ

Альбом №



Формат	Зона	Поз.	Обозначение	Наименование	Кол.	Примеч.
				<u>Документация</u>		
A4			902-2-424.86 - КЖИ-ТТ	ТТ2		
				<u>Детали</u>		
				Углы $45^\circ$ в ГОСТ 8509-78 в ост. зм. в ГОСТ 380-71*		
B4	1			R=340	1	2,50 кг
B4	2			R=250	1	1,84 кг
B4	3			R=250	1	1,84 кг

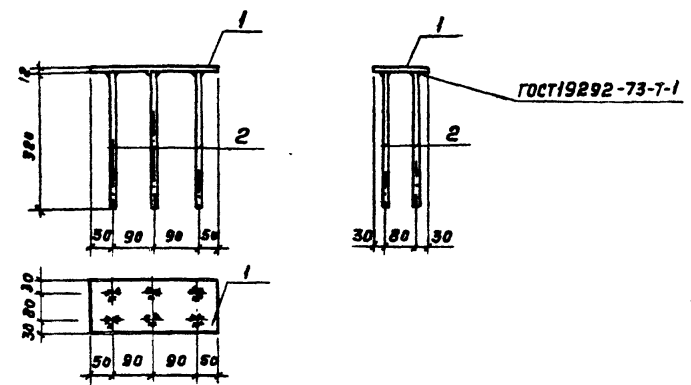
Привязан		
Инд. н.		

902-2-424.86 - КЖИ-9.102

И.контр.	Толстикова	Маш
Мач.отв.	Филатов	
ГНП	Алмазов	
Рук.бр.	Толстикова	
Ст.инж.	Брянцева	
Техник	Акилова	

Томут	Стадия	Масса	Масштаб
	P	6,18	1:10
	Лист	Листов	
СОЮЗВОДХОЗНАПРОЕКТ			

Копировал Гальденбаум Формат А4



Формат	Зона	Поз.	Обозначение	Наименование	Кол.	Примеч.
				<u>Документация</u>		
A4			902-2-424.86 - КЖИ-ТТ	ТТ2		
				<u>Детали</u>		
B4	1			Полоса $12 \times 114$ в ГОСТ 103-76* в ост. зм. в ГОСТ 380-71*	1	3,20 кг
B4	2			A-III-8-ГОСТ 5781-82 R=320	6	0,13 кг

Привязан		
Инд. н.		

902-2-424.86 - КЖИ-2.301

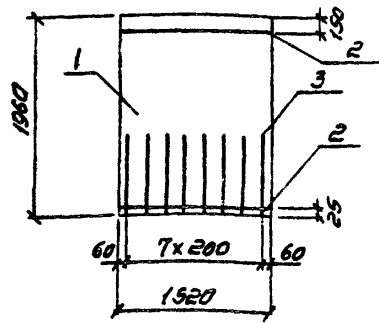
И.контр.	Толстикова	Маш
Мач.отв.	Филатов	
ГНП	Алмазов	
Рук.бр.	Толстикова	
Ст.инж.	Брянцева	

Изделие закладное	Стадия	Масса	Масштаб
	P	4,48	1:10
	Лист	Листов	
СОЮЗВОДХОЗНАПРОЕКТ			

Копировал Гальденбаум 21.103-03 30 Формат А4

Инд. н. лист. Листов и даты вставки н.

Рис. 80м. II



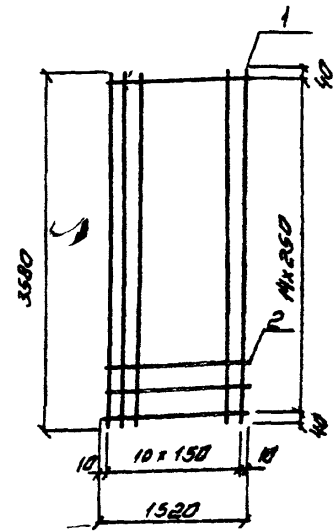
Формат	Зона	№3	Обозначение	Наименование	кол.	Примеч.
				<u>Документация</u>		
А4			902-2-424.86-КЖИ-ТТ	ТТ2		
				<u>Сборочные единицы</u>		
Б4	1		ГОСТ 23279-85	4СР 58Р-1-200(100)154 Р-1960 58Р-1-250	1	4,14 кг
				<u>Детали</u>		
Б4	2			Проволока 58Р ГОСТ 6721-80 Р-1520	2	0,21
Б4	3			А-III-В-ГОСТ 5781-82, Р-820	8	0,33

При доработке сетки поз.3 приварить контактной точечной сваркой не менее чем в 3<sup>х</sup> - 4<sup>х</sup> точках

Привязан			
И.н.в. №:			

902-2-424.86-КЖИ-2.130

			Стадия	масса	масштаб
Сетка			Р	7.2	1:50
			Лист	Листов 1	
			СООБЩАЮЩИЙ ПРОЕКТ		
И.контр.	А.Алмазов	<i>[Signature]</i>			
Нач. отд.	Филатов	<i>[Signature]</i>			
Г.И.П.	Алмазов	<i>[Signature]</i>			
Рук. бриг.	Талетикова	<i>[Signature]</i>			
Ст. инж.	Брянцева	<i>[Signature]</i>			



Формат	Зона	№3	Обозначение	Наименование	кол.	Примеч.
				<u>Документация</u>		
А4			902-2-424.86-КЖИ-ТТ	ТТ2		
				<u>Детали</u>		
Б4	1			А-III-В-ГОСТ 5781-82 Р-3580	11	1,41 кг
Б4	2			Проволока 58Р ГОСТ 6721-80 Р-1520	15	0,21 кг

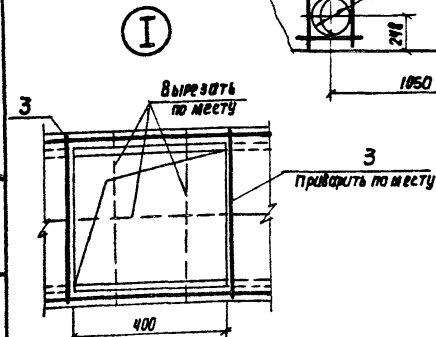
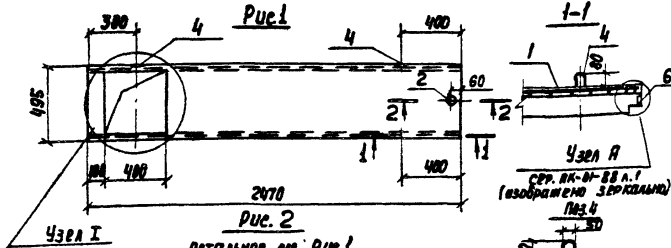
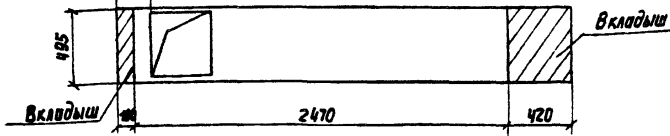
Привязан			
И.н.в. №:			

902-2-424.86-КЖИ-2.310

			Стадия	масса	масштаб
Сетка			Р	18.66	1:50
			Лист	Листов 1	
			СООБЩАЮЩИЙ ПРОЕКТ		
И.контр.	А.Алмазов	<i>[Signature]</i>			
Нач. отд.	Филатов	<i>[Signature]</i>			
Г.И.П.	Алмазов	<i>[Signature]</i>			
Рук. бриг.	Талетикова	<i>[Signature]</i>			
Ст. инж.	Брянцева	<i>[Signature]</i>			



Схема использования опалубки плиты  
ПН1Е-2 сер. ПК-01-88



Обозначение	Рис.	Масса в.т
902-2-424.86-КМН-3.100	1	0,137
-01	2	0,135

Изготовление плит производится в опалубке плиты ПН1Е-2 серии ПК-01-88 в соответствии с данным листом

Привязан  
И.И.Н

Формат	Зона	Поз.	Обозначение	Наименование	Кол. по цех. 3.100		Примеч.	
					-	01		
ИЧ			902-2-424.86-КМН-ТТ	Документация				
				ТТ1				
ИЧ	1		902-2-424.86-КМН-3.101	сборочные единицы				
				сетка	1	1	3.83кг	
БЧ	2			Труба 20x2,8 ГОСТ 3262-75 С-25	1	1	0.04 кг	
<b>Детали</b>								
БЧ	3			А-В-8-ГОСТ 5781-82 С=400	2	2	0.19кг	
БЧ	4*			А-В-8-ГОСТ 5781-82 С=660	4	4	0.26кг	
БЧ	5			А-И-6-ГОСТ 5781-82 С=400	4		0.11кг	
БЧ	6			Полоса 13.30 ГОСТ 103-76* вет. экв. ГОСТ 330-71* С=50	4	4	0.09кг	
<b>Материалы</b>								
					Бетон В15 F150 W6	0.055	0.054	м <sup>3</sup>

\* см. эскиз

Ведомость расхода стали на элемент, кг

Марка элемента	Изделия арматурные						Изделия закладные			Общий расход	
	Арматура класса						Прокат марки.				
	А-I		А-II		В-I		Всего	В ст 3			
	ГОСТ 5781-82		ГОСТ 5727-80					ГОСТ 3262-75	ИЗ-76*		
φ 6		φ 8		φ 4		Всего	В ст 3				
Итого	Итого	Итого	Итого	Итого	Итого		ГОСТ 3262-75	ИЗ-76*			
							20x2,8	В-30			
902-2-424.86-КМН-3.100			3,3	3,3	1,9	1,9	5,2	0,04	0,4	0,44	5,64
-01	0,9	0,9	3,3	3,3	1,9	1,9	6,1	0,04	0,4	0,44	6,54

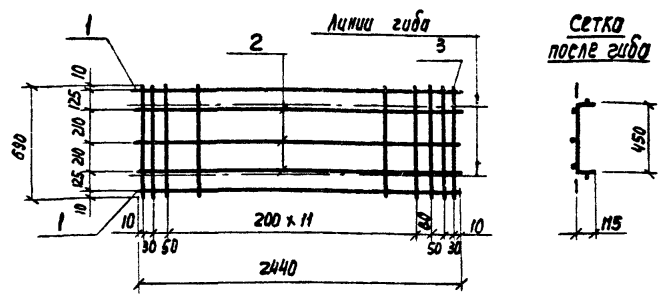
907-7-424.86-КМН-3.100

ПЛАТО

И. Кант. Намзоб  
М. от. Фриатов  
Г.И. Намзоб  
Р.К. Вр. Токтубога  
Ст. И.И. Брянецва

Стедия Насса Маштаб  
Р См. табл. 1:25  
Лист Листов 1  
СЗНЗВОДЖАЯАЛОПРОЕКТ

Формат И



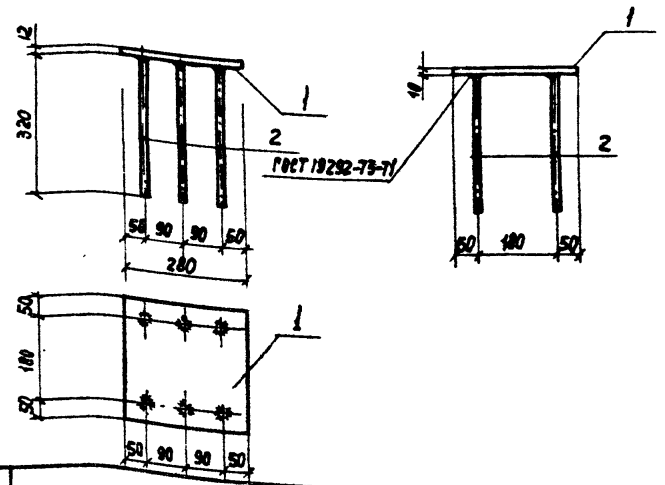
Формат	Этаж	Поз.	Обозначение	Наименование	Кол.	Примеч.
<u>Документация</u>						
И4			902-2-424.86-КНИ-ТТ	ТТ2		
<u>Детали</u>						
Б4	1			Я-П-8-ГОСТ 5781-82 $\ell=2440$	2	0.96 кг
Б4	2			Проволока ЧВ1 ГОСТ 6127-80 $\ell=2440$	3	0.24 кг
Б4	3			Проволока ЧВ1 ГОСТ 6127-80 $\ell=690$	17	0.07 кг

Привязан			
Инв. №-			

902-2-424.86-КНИ-3.101

Сетка			Стадия	Масса	Масштаб
Н.Контр.	Алмазов	<i>Вен</i>	Р	3.83	1:25
Нач. отд.	Филатов	<i>Фил</i>	Лист	Листов 1	
Р.И.П.	Алмазов	<i>Вен</i>	СОЮЗБЮРОКВАЛПРОЕКТ		
Рук. бюро	Толстиково	<i>Тол</i>			
Ст. инж.	Брянцева	<i>Бря</i>			

Формат А4



Формат	Этаж	Поз.	Обозначение	Наименование	Кол.	Примеч.
<u>Документация</u>						
И4			902-2-424.86-КНИ-ТТ	ТТ2		
<u>Детали</u>						
Б4	1			Полосо $12 \times 280$ ГОСТ 82-70 ВСЗКП ГОСТ 380-71* $\ell=280$	1	7.38 кг
Б4	2			Я-П-8-ГОСТ 5781-82 $\ell=320$	6	0.13 кг

Привязан			
Инв. №-			

902-2-424.86-КНИ-4.101

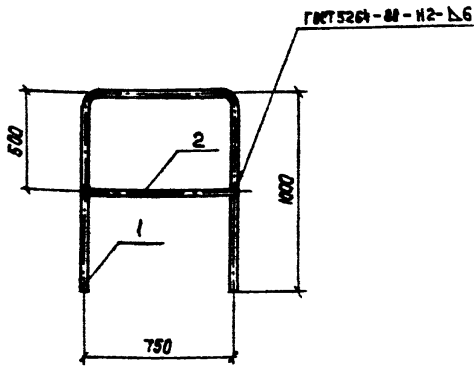
Изделие закладное			Стадия	Масса	Масштаб
Н.Контр.	Алмазов	<i>Вен</i>	Р	8.16	1:10
Нач. отд.	Филатов	<i>Фил</i>	Лист	Листов 1	
Р.И.П.	Алмазов	<i>Вен</i>	СОЮЗБЮРОКВАЛПРОЕКТ		
Рук. бюро	Толстиково	<i>Тол</i>			
Ст. инж.	Брянцева	<i>Бря</i>			

Копир. Аодзксина

21703-03 33

Формат И4

Альбом II



ФОРМАТ	Этап	Лист	Обозначение	Наименование	Кол.	Примеч.
				<u>Документация</u>		
A4			902-2-424.86 - КНИ-ТТ	ТТ2		
				<u>Детали</u>		
B4	1			A-I-20-ГОСТ5181-82 e=2910	1	7,18кг
B4	2			A-I-10-ГОСТ5181-82 e=770	1	0,47кг

Окрасить железным суриком за 2 раза

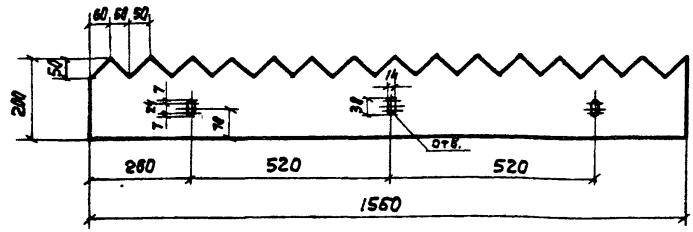
Привязка			
ИМ.Н.			

902-2-424.86-КНИ-5.100

Ограждение

Стандарт	Масса	Масштаб
Р	7,65	1:20
Лист	Листов /	
СПОСОБОДКАВАЛПРОЕКТ		

Н. Контр.	Толстикова	Шлях
Нач. отд.	Филатов	Шлях
Р.И.П.	Ямалов	Шлях
Рук. БР.	Толстикова	Шлях
Ст. инж.	Брянцева	Шлях



ФОРМАТ	Этап	Лист	Обозначение	Наименование	Кол.	Примеч.
				<u>Документация</u>		
A4			902-2-424.86 - КНИ-ТТ	ТТ2		
B4	1			Полоса 4x200ГОСТ103-76 e=1560 всГОСТ380-77	1	9,80кг

Окрасить железным суриком на олифе - оксоль в 3 слоя общей толщиной 55 мкм

Привязка			
ИМ.Н.			

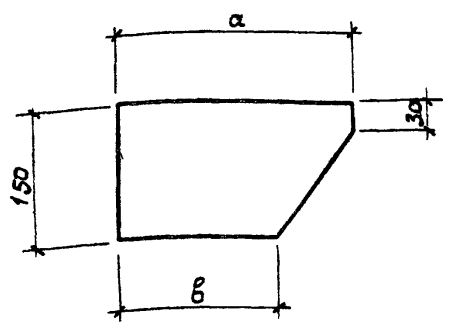
902-2-424.86-КНИ-6.100

Гребенка переливная

Стандарт	Масса	Масштаб
Р	9,80	1:10
Лист	Листов /	
СПОСОБОДКАВАЛПРОЕКТ		

Н. Контр.	Толстикова	Шлях
Нач. отд.	Филатов	Шлях
Р.И.П.	Ямалов	Шлях
Рук. БР.	Толстикова	Шлях
Ст. инж.	Брянцева	Шлях

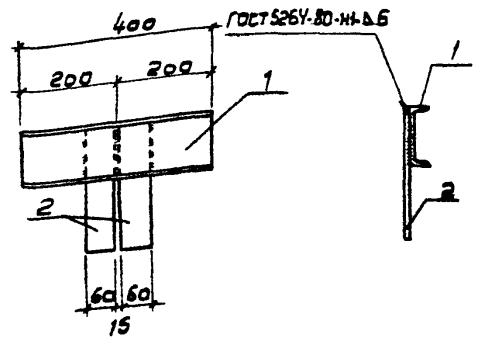
Деталь II



Формат	Зона	Лист	Обозначение	Наименование	Кол. чисел		Примеч
					-	01	
				Документация			
А4			902-2-424.86-КЖУ-ТТ	ТТ2			
				детали			
Б4				Полоса 10x150 ГОСТ 103-76* P-250 Ст 3 ГОСТ 380-71*	1		294 кг
Б4				Полоса 10x150 ГОСТ 103-76* P-100 Ст 3 ГОСТ 380-71*		1	1,17 кг

Обозначение	Размеры, мм		Масса ед. кг	Привязан
	а	в		
902-2-424.86-КЖУ-7.100	250	170	2,94	
-01	100	30	1,17	ИВ.Н

902-2-424.86-КЖИ 7.100			Стандия	Масса См.	Масштаб
И. контр.	Толстикова	Лист			
И. контр. Филатов	Толстикова	Лист	Р	табл.	1:5
Г.П. Алмазов	Толстикова	Лист	Лист	Листов /	
Р.К. Бр. Толстикова	Толстикова	Лист	СЮЗВОДОКАНАЛПРОЕКТ		
Ст. инж. Брянцева	Толстикова	Лист			

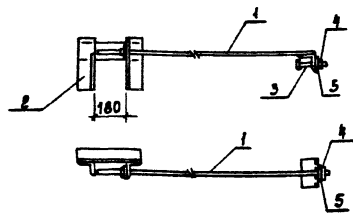


Формат	Зона	Лист	Обозначение	Наименование	кол	Примеч
А4			902-2-424.86-КЖУ-ТТ	ТТ2		
Б4	1			Швеллер 12 ГОСТ 8240-72 Ст 3 ПР 2 ГОСТ 380-71* P-400	1	4,16 кг
Б4	2			Полоса 5x60 ГОСТ 103-76* Ст 3 ГОСТ 380-71* P-270	2	0,76 кг

ИВ.Н. Листы в. дата в. зам. ИВ.Н.

902-2-424.86-КЖИ 8.100			Стандия	Масса	Масштаб
И. контр.	Толстикова	Лист			
И. контр. Филатов	Толстикова	Лист	Р	5,68	1:10
Г.П. Алмазов	Толстикова	Лист	Лист	Листов /	
Р.К. Бр. Толстикова	Толстикова	Лист	СЮЗВОДОКАНАЛПРОЕКТ		
Ст. инж. Брянцева	Толстикова	Лист			

Альбом ДТ

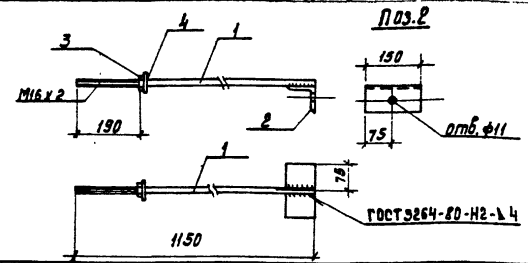


Формат	Шкала	Поз.	Обозначение	Наименование	кол.	Примеч.
				<u>Документация</u>		
А4			902-2-424.86 - КЖИ-ТТ	ТТ2		
				<u>Сборочные единицы</u>		
А4	1		902-2-424.86-КЖ-9.10.1	Тяго	1	2,92 кг
А4	2		-9.10.2	Хомут	1	6,18 кг
				<u>Детали</u>		
Б4	3			Болт М10 х120.58 ГОСТ 7798-70	1	
Б4	4			Гайка М10.5 ГОСТ 5915-70 *	1	
Б4	5			Шайба М10.01.012 ГОСТ 11371-78	1	

Привязан			

				902-2-424.86 КЖИ - 9.10.1		
И. контр.	Исполн.	Ф.И.О.	Подпись	Стадия	Масса	Масштаб
				Р	9,10	1:20
Руч. бриг.	Толстикова			Лист	Листов 1	
Ст. инж.	Брянцева			СВЯЗЬ ОДО КАНАЛПРОЕКТ		

Формат А4



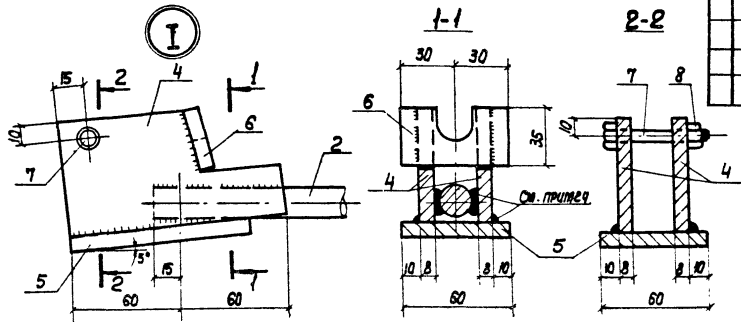
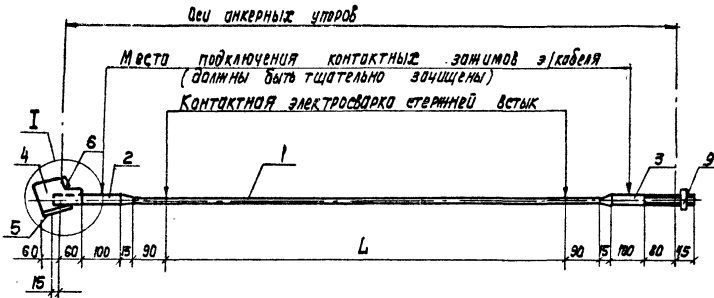
Формат	Шкала	Поз.	Обозначение	Наименование	кол.	Примеч.
				<u>Документация</u>		
А4			902-2-424.86 - КЖИ-ТТ	ТТ2		
				<u>Детали</u>		
Б4	1			А-П-16-ГОСТ 5781-82 В-1150	1	1,82 кг
Б4	2			Уголок В-16-ГОСТ 5781-82 В-1150	1	4,10 кг
Б4	3			Гайка М16.5 ГОСТ 5915-70 *	1	
Б4	4			Шайба М16.01.012 ГОСТ 11371-78	1	

Привязан			

				902-2-424.86 КЖИ - 9.10.1		
И. контр.	Исполн.	Ф.И.О.	Подпись	Стадия	Масса	Масштаб
				Р	2,92	1:10
Руч. бриг.	Толстикова			Лист	Листов 1	
Ст. инж.	Брянцева			СВЯЗЬ ОДО КАНАЛПРОЕКТ		

Копировал: Даченко. 21703-02 3С Формат А4

### Спецификация элементов



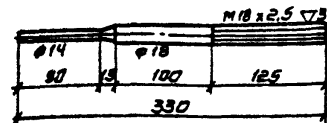
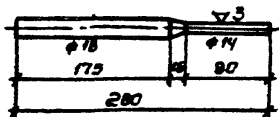
Кол-во	Знач	Поз	Обозначение	Номенклатура	Кол. по деталям			Примеч.
					№	пз	пз	
				<u>Документация</u>				
ИЧ			902-2-424.86-КНИИ-ГТ	ТТ2				
				<u>Детали</u>				
БЧ				А-У-14-ГОСТ 5781-82 L=23400	1			24,27 кг
БЧ	1			А-У-14-ГОСТ 5781-82 L=19850		1		22,58 кг
БЧ				А-У-14-ГОСТ 5781-82 L=13980			1	16,89 кг
ИЧ	2		902-2-424.86-КНИИ-10.101	Изделие закладное	1	1	1	0,69 кг
ИЧ	3		-10.102	То же	1	1	1	0,81 кг
ИЧ	4		-10.103	"	2	2	2	0,50 кг
	5			Памоз 4х60 ГОСТ 103-78 <sup>***</sup> вет. ст. электротех. ст. С-00	1	1	1	0,38 кг
ИЧ	6		902-2-424.86-КНИИ-10.104	Изделие закладное	1	1	1	0,13 кг
	7			Биты МШЭКТТМ-10 <sup>***</sup> шириной 15	1	1	1	0,05 кг
	8			Гайки М10 ГОСТ 5915-78 <sup>***</sup>	1	1	1	0,01 кг
	9			Гайка М18x2,5 И3				
				А-У-32-ГОСТ 5781-82 L=80	1	1	1	0,15 кг

Сварку производить по всему контуру свариваемых элементов электродами Э46 ГОСТ 9467-75, высота сварных швов 8 мм

Прибыли		

Обозначение	Масса ед., кг
902-2-КНИИ-10.101	31,47
-01	26,78
-02	20,09

902-2-424.86-КНИИ-10.100			Раматурное напряжение полукольцо		
И. Контр.	Амозов	<i>В. С.</i>	Студия	Масса	Масса
Нес. стд	Филатов	<i>А. П.</i>	Р	См.	таба.
И. П. Б. С.	Амозов	<i>В. С.</i>			
И. П. Б. С.	Телегикова	<i>В. С.</i>			
И. П. Б. С.	Абрамова	<i>В. С.</i>			



Код	Обозначение	Наименование	Кол.	Примеч.
		<u>Документация</u>		
АЧ	902-2-424.86 - КЖИ-ТТ	ТТЭ		
		<u>Детали</u>		
БЧ		А-У-20-ГОСТ 5781-82 Р-280	1	0,69 кг

Переход конуса с  $\phi 18$  мм на  $\phi 14$  мм должен быть выполнен плавно без подрезки

ПРИВАЗОН

ЛИСТ №

902-2-424.86-КЖИ-10.101

Изделие закладное

И. КОНТ. Толстикова  
 Нач. отд. Филиатов  
 ГИП Алмазов  
 Рук. б-ка Толстикова  
 Инженер Яворцова

Стадия	Масса	Масштаб
Р	0,69	1:50
Лист	Листов 1	

СОЮЗВОДКАНАЛПРОЕКТ

Код	Обозначение	Наименование	Кол.	Примеч.
		<u>Документация</u>		
АЧ	902-2-424.86 - КЖИ-ТТ	ТТЭ		
		<u>Детали</u>		
БЧ		А-У-20-ГОСТ 5781-82 Р-330	1	0,81 кг

1. Переход конуса с  $\phi 18$  мм на  $\phi 14$  мм должен быть выполнен плавно без подрезки.
2. Профиль впадины резьбы  $M10 \times 2,5$  выполняется (без острого угла) с закруглением согласно ГОСТ 9150-81

ПРИВАЗОН

ЛИСТ №

902-2-424.86-КЖИ-10.102

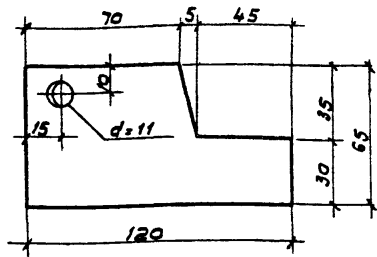
Изделие закладное

И. КОНТ. Толстикова  
 Нач. отд. Филиатов  
 ГИП Алмазов  
 Рук. б-ка Толстикова  
 Инженер Яворцова

Стадия	Масса	Масштаб
Р	0,81	1:50
Лист	Листов 1	

СОЮЗВОДКАНАЛПРОЕКТ

Лист 3

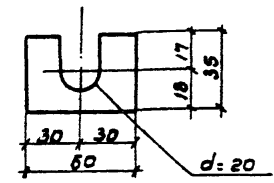


№ документа	Зона	Лист	Обозначение	Наименование	Кол.	Примеч.
				<u>Документация</u>		
А4			902-2-424.86-КЖУ-ТТ	ТТ2		
				<u>Детали</u>		
Б4				Полоса В-65 ГОСТ 103-76 № 8 ст 3 лс ГОСТ 380-76 с. 120	1	0,50 кг

Привязан			
ИМВ И			

902-2-424.86-КЖИ-10.103			Листов	Масса	Масштаб
Узделне закладное			Р	0,50	1:20
			Лист	Листов 1	
СОЮЗВОДКАНАЛПРОЕКТ					

Н. контр. Толстикова М.А.  
 Нач. отд. Филатов В.А.  
 ГИП Ялмазов В.  
 Рук. бр. Толстикова М.А.  
 Инжен. Ябромово В.



№ документа	Зона	Лист	Обозначение	Наименование	Кол.	Примеч.
				<u>Документация</u>		
А4			902-2-424.86-КЖУ-ТТ	ТТ2		
				<u>Детали</u>		
Б4				Полоса В-65 ГОСТ 103-76 № 8 ст 3 лс ГОСТ 380-76 с. 85	1	0,13 кг

Привязан			
ИМВ И			

902-2-424.86-КЖИ 10.104			Листов	Масса	Масштаб
Узделне закладное			Р	0,13	1:20
			Лист	Листов 1	
СОЮЗВОДКАНАЛПРОЕКТ					

Н. контр. Толстикова М.А.  
 Нач. отд. Филатов В.А.  
 ГИП Ялмазов В.  
 Рук. бр. Толстикова М.А.  
 Инжен. Ябромово В.