

ТИПОВОЙ ПРОЕКТ
903-9-25.89

СТАЛЬНОЙ БАК-АККУМУЛЯТОР ДЛЯ ГОРЯЧЕЙ
ВОДЫ ОБЪЕМОМ 700 КУБ.М

АЛЬБОМ 1

ТМ ТЕХНОЛОГИЧЕСКОЕ ОБОРУДОВАНИЕ
ЭГ МОЛНИЕЗАЩИТА
АТМ КОНТРОЛЬ И СИГНАЛИЗАЦИЯ
ТИЗ ТЕПЛОВАЯ ИЗОЛЯЦИЯ ЗАЩИТЫ

24157-01

ОТПУСКНАЯ ЦЕНА
НА МОМЕНТ РЕАЛИЗАЦИИ
УКАЗАНА В СЧЕТ-НАКЛАДНОЙ

ТИПОВОЙ ПРОЕКТ
903-9-25.89
СТАЛЬНОЙ БАК-АККУМУЛЯТОР ДЛЯ ГОРЯЧЕЙ
ВОДЫ ОБЪЕМОМ 700^{куб.м}
АЛЬБОМ 1

ПЕРЕЧЕНЬ АЛЬБОМОВ

- АЛЬБОМ 1 ТМ ТЕХНОЛОГИЧЕСКОЕ ОБОРУДОВАНИЕ
ЭГ МОЛНИЕЗАЩИТА
АТМ КОНТРОЛЬ И СИГНАЛИЗАЦИЯ, ТИЗ ТЕПЛОВАЯ ИЗОЛЯЦИЯ ЗАЩИТЫ
- АЛЬБОМ 2 ТХ ПРОТИВОКОРРОЗИОННАЯ ЗАЩИТА (ИЗ ТП 903-9-24.89)
- АЛЬБОМ 3 КМ КОНСТРУКЦИИ МЕТАЛЛИЧЕСКИЕ
- АЛЬБОМ 4 КЖ ОСНОВАНИЯ И ФУНДАМЕНТЫ
- АЛЬБОМ 5 ТИ ТЕПЛОВАЯ ИЗОЛЯЦИЯ
- АЛЬБОМ 6 ПМ ОСНОВНЫЕ ПОЛОЖЕНИЯ ПО ПРОИЗВОДСТВУ МОНТАЖНЫХ РАБОТ (ИЗ ТП 903-9-24.89)
- АЛЬБОМ 7 МП МОНТАЖНЫЕ ПРИСПОСОБЛЕНИЯ (ИЗ ТП 903-9-24.89)
- АЛЬБОМ 8 ВМ ВЕДОМОСТИ ПОТРЕБНОСТИ В МАТЕРИАЛАХ
- АЛЬБОМ 9 СО СПЕЦИФИКАЦИИ ОБОРУДОВАНИЯ
- АЛЬБОМ 10 С СМЕТЫ
- АЛЬБОМ 11 КМ СТАЛЬНАЯ КОНСТРУКЦИЯ ЗАЩИТЫ (ИЗ ТПР 903-9-031.89)

ПРИМЕНЕННЫЕ ТИПОВЫЕ МАТЕРИАЛЫ

- Типовой проект 704-1-161.83 Резервуар стальной горизонтальный цилиндрический для
Альбомы I, III, VIII хранения нефтепродуктов емкостью 25^{куб.м} (Распространяет
Казахский филиал ЦИТП г. Алма-Ата)
- Типовой проект 903-9-12.сг.88 Бак-аккумулятор горячей воды для систем теплоснабжения
Альбом IX емкостью 2^{тыс.куб.м} (Распространяет ЦИТП г. Москва)

РАЗРАБОТАН
Гипрокоммунэнерго

ДИРЕКТОР ИНСТИТУТА
ГЛАВНЫЙ ИНЖЕНЕР ПРОЕКТА



С.С. КОШЕЛЬКОВ
Г.И. ШЕИН

УТВЕРЖДЕН МИНИСТЕРСТВОМ
ЖИЛИЩНО-КОММУНАЛЬНОГО ХОЗЯЙСТВА РСФСР
ПРИКАЗ ОТ 21.12.87 № 513

СОДЕРЖАНИЕ

АЛЬБОМА №1

| № листа | Наименование и обозначение документа Наименование листа | |
|------------|--|----|
| | <u>Содержание альбома</u> | 2 |
| | <u>Основной комплект марки ТМ.</u> | |
| 1 | Общие данные (начало) | 3 |
| 2 | Общие данные (продолжение) | 4 |
| 3 | Общие данные (продолжение) | 5 |
| 4 | Общие данные (окончание) | 6 |
| 5 | Компоновка оборудования. План 1-1. Разрез 2-2 | 7 |
| 6 | Компоновка оборудования. План 3-3. Разрез 4-4, 5-5 | 8 |
| 1 | Блок поз. 1. Эскизный чертеж общего вида. | 9 |
| 1 | Блок поз. 2. Эскизный чертеж общего вида. | 9 |
| 1 | Блок поз. 3. Эскизный чертеж общего вида. | 9 |
| 1 | Блок поз. 4. Эскизный чертеж общего вида. | 9 |
| 1 | Блок поз. 5. Эскизный чертеж общего вида. | 10 |
| 1 | Опора скользящая поз. 11. Эскизный чертеж общего вида. | 11 |

| № листа | Наименование и обозначение документа Наименование листа | |
|------------|--|----|
| 1 | Опора скользящая поз. 12. Эскизный чертеж общего вида. | 11 |
| 1 | Опора скользящая поз. 13. Эскизный чертеж общего вида. | 11 |
| 1 | Опора скользящая поз. 16. Эскизный чертеж общего вида. | 11 |
| 1 | Опора отвода поз. 18. Эскизный чертеж общего вида. | 10 |
| 1 | Опора неподвижная поз. 14. Эскизный чертеж общего вида. | 10 |
| 1 | Опора неподвижная поз. 15. Эскизный чертеж общего вида. | 10 |
| | <u>Основной комплект марки ЭГ</u> | 12 |
| 1 | Общие данные | |
| 2 | Молниезащита. Заземление. | 13 |
| 3 | Молниезащита. Детали и узлы крепления молниеотвода | 14 |
| | <u>Основной комплект марки ЯТМ</u> | |
| 1 | Общие данные | 15 |
| | Схема функциональная схема внешних соединений и план | |
| 2 | Схемы электрические принципиальные | 16 |
| | <u>Основной комплект марки ТИЗ</u> | |
| 1 | Общие данные | 17 |
| 2 | Общий вид и спецификация | 18 |
| 3 | Узлы и детали | 19 |

Ведомость рабочих чертежей основного комплекта

Ведомость ссылочных и прилагаемых документов

Альбом 1

| Лист | Наименование | Примечание |
|------|---|------------|
| 1 | Общие данные (начало) | |
| 2 | Общие данные (продолжение) | |
| 3 | Общие данные (продолжение) | |
| 4 | Общие данные (окончание) | |
| 5 | Компоновка оборудования. План 1-1, Разрез 2-2 | |
| 6 | Компоновка оборудования. Планы 3-3, Разрез 4-4, 5-5 | |

| Обозначение | Наименование | Примечание |
|----------------------------|--|------------|
| <u>Ссылочные документы</u> | | |
| ОСТ 34-42-752-85 | Детали и сборочные единицы трубопроводов $P_y \leq 40 \text{ кгс/см}^2$ | |
| | Переходы сварные листовые | |
| ОСТ 34-42-752-85 | Детали и сборочные единицы трубопроводов $P_y \leq 40 \text{ кгс/см}^2$ | |
| | Трубы с косыми срезами | |
| ОСТ 34-42-766-85 | Детали и сборочные единицы трубопроводов $P_y \leq 40 \text{ кгс/см}^2$ | |
| | Механические требования | |
| ГОСТ 17375-83* | Детали трубопроводов стальные приварные на $P_y \leq 100 \text{ кгс/см}^2$ | |
| | Отводы круглозагнутые | |
| ГОСТ 17379-83* | Детали трубопроводов стальные приварные на $P_y \leq 100 \text{ кгс/см}^2$ | |
| | Завалушки эллиптические | |
| ГОСТ 17380-83* | Детали трубопроводов стальные приварные на $P_y \leq 100 \text{ кгс/см}^2$ | |
| | Механические условия | |
| ОСТ 34-42-615-84 | Опоры и подвески стационарных трубопроводов $P_{раб} \leq 2,2 \text{ МПа}$ | |
| | Опора скользящая и неподвижная | |
| ОСТ 34-42-822-84 | Опоры и подвески стационарных трубопроводов $P_{раб} \leq 2,2 \text{ МПа}$ | |
| | Опора трубчатая круглозагну- тых отводов | |
| ТУ 34-42-10380-83 | Опоры и подвески стационарных трубопроводов | |
| | Механические требования | |
| ТУ 00.00.000.СБ | Наземия и детали трубопроводов для тепловых сетей | |
| | Компенсатор сальниковый | |
| ГОСТ 10704-78* | Труба стальная электросварная прямошовная | |

| Обозначение | Наименование | Примечания |
|------------------------------|---|------------|
| <u>Прилагаемые документы</u> | | |
| ТМ.Н.1 | Блок поз.1. Эскизный чертеж общего вида | альбом 1 |
| ТМ.Н.2 | Блок поз.2. Эскизный чертеж общего вида | — " — |
| ТМ.Н.3 | Блок поз.3. Эскизный чертеж общего вида | — " — |
| ТМ.Н.4 | Блок поз.4. Эскизный чертеж общего вида | — " — |
| ТМ.Н.5 | Блок поз.5. Эскизный чертеж общего вида | — " — |
| ТМ.Н.6 | Опора скользящая поз.11. Эскизный чертеж общего вида | — " — |
| ТМ.Н.7 | Опора скользящая поз.12. Эскизный чертеж общего вида | — " — |
| ТМ.Н.8 | Опора скользящая поз.13. Эскизный чертеж общего вида | — " — |
| ТМ.Н.9 | Опора скользящая поз.16. Эскизный чертеж общего вида | — " — |
| ТМ.Н.10 | Опора отвода поз.18. Эскизный чертеж общего вида | — " — |
| ТМ.Н.11 | Опора неподвижная поз.14. Эскизный чертеж общего вида | — " — |
| ТМ.Н.12 | Опора неподвижная поз.15. Эскизный чертеж общего вида | — " — |
| ТМ.СО | Спецификации оборудования | альбом 9 |
| ТМ.ВМ | Ведомости потребности в материалах | альбом 8 |

Ведомость основных комплектов рабочих чертежей

| Обозначение | Наименование | Примечание |
|------------------|--|----------------|
| ТП903-9-25.89 КМ | Конструкции металлические | альбом 3 |
| КЖ | Конструкции железобетонные | альбом 4 |
| ТМ | Технологическое оборудование | альбом 1 |
| ТХ | Противокоррозионная защита | альбом 2 |
| ТИ | Тепловая изоляция | альбом 5 |
| ПМ | Основные положения по производству монтажных работ | альбом 6 |
| МП | Монтажные приспособления | альбом 7 |
| КМ | Стальная конструкция защиты | ТП903-9-031-89 |
| ЭГ | Молниезащита | альбом 1 |
| АТМ | Контроль и сигнализация | альбом 1 |
| ТИЗ | Тепловая изоляция защиты | альбом 1 |

Инв.№, листы и дата. Взам.инв.№

Типовой проект разработан в соответствии с действующими нормами и правилами и предусматривает мероприятия, обеспечивающие взрывную, взрывопожарную и пожарную безопасность при эксплуатации сооружения.
 Главный инженер проекта Шейн Г.И.

| | | | | | |
|-----------|----------|---|---------------------|------|--------|
| Инв. № | | Привязан | | | |
| Инв. № | | ТП 903-9-25.89-ТМ | | | |
| ГМП | Шейн | Стальной бак-аккумулятор для горячей воды объемом 700 куб.м. Общие данные (начало) | Статус | Лист | Листов |
| Н.контр. | Белотова | | РП | 1 | 6 |
| Нач. отд. | Хайт | | Минжилкомхоз РСФСР | | |
| Гл. спец. | Манчар | | ГИПРОКОММУНАЛЭНЕРГО | | |
| Вед. инж. | Зинько | г. Москва | | | |

Назначение баков-аккумуляторов

В настоящем типовом проекте разработан бак-аккумулятор объемом 700 м³.

Данный типовой проект разработан на основании протокола Госстроя СССР от 08.02.86 № А4-8 баков-аккумуляторов емкостью 100÷1000 м³.

Баки-аккумуляторы предназначены для хранения запаса подготовленной воды, необходимой для выравнивания пика горячего водоснабжения в открытых системах централизованного теплоснабжения.

Баки-аккумуляторы устанавливаются как на площадке источника тепла, так и в районе теплопотребления.

Типовой проект разработан институтом "Гипрокоммунэнерго" МЖКХ РСФСР с участием ЦНТИ проекстальконструкция, ГПИ, "Фундаментпроект" Госстроя СССР, ВНИПИ теплопроект Минмонтажспецстроя СССР.

Технические решения в типовом проекте приняты согласно действующим нормативным документам и учитывают те реальные условия, в которых будут эксплуатироваться баки-аккумуляторы.

Безаварийная работа бака-аккумулятора обеспечивается путем обязательного выполнения бака в точном соответствии с настоящим проектом и соблюдением приведенных ниже требований к его сооружению и эксплуатации.

Состав и условия применения типового проекта

В состав типового проекта бака-аккумулятора входят: рабочие чертежи, необходимые для его сооружения, сметная документация, составленная применительно к району, ведомость потребности в материалах, спецификации для заказа оборудования, а также чертежи, предназначенные для производства монтажных работ.

РП разработан для следующих условий:

- максимальная температура горячей воды 95 °С
- расчетная температура наружного воздуха минус 40 и выше
- сейсмичность района строительства 9 баллов и менее
- ветровая нагрузка III, IV и V районов 0,39; 0,48; 0,6 кПа
- снеговая нагрузка III, IV и V районов 1,0; 1,5; 2,0 кПа

При сооружении бака-аккумулятора необходимо выполнить следующие основные требования:

- усилия, передаваемые на бак от примыкающих трубопроводов заполнения и расхода не должны превышать величин приведенных в альбоме Э. Для этого упомянутые трубопроводы подключают к баку с установленкой сальниковых компенсаторов, как показано в альбоме 1;
- во избежание перекасов сальниковых компенсаторов в результате различных осадок бака и опор примыкающих трубопроводов, бак и указанные опоры размещают на едином фундаменте;
- после тридцатисуточного гидравлического испытания бака производят центровку сальниковых компенсаторов и корректировку состояния опор трубопроводов внутри бака;

— нагрузка от изоляции, передаваемая на бак, не должна превышать 0,45 кПа;

— в каждом конкретном случае усилия, передаваемые на неподвижные опоры, не должны превышать значений, приведенных в таблице 1. Нагрузки принять на уровне отметок осей труб, с коэффициентом перегрузки -1,2;

Таблица 1

| Наименование | Размерность | Величина |
|---|-------------|---------------|
| 1. Неподвижная опора на трубопроводе заполнения | | |
| 1.1. нормативная вертикальная нагрузка | Н (кгс) | 6000 600 |
| 1.2. нормативная горизонтальная нагрузка | Н (кгс) | 12000 1200 |
| 2. Неподвижная опора на трубопроводе расхода | | |
| 2.1. нормативная вертикальная нагрузка | Н (кгс) | 12000 1200 |
| 2.2. нормативная горизонтальная нагрузка | Н (кгс) | 20000 2000 |

- компоновка внешних трубопроводов должна быть выполнена с учетом расчетной осадки края фундамента бака-аккумулятора в пределах заданной величины не более 70мм;
- опоры этих трубопроводов установить после гидравлического испытания бака-аккумулятора, откорректировав их проектные отметки в соответствии с осадкой бака-аккумулятора;
- все отверстия в баке-аккумуляторе для врезки патрубков делаются на монтаже;
- бак-аккумулятор оборудуется переливной трубой, а также вентиляционным патрубком, исключающим образование вакуума при откачке воды из бака и повышение давления при его заполнении;

Лист 1
Инв. № табл. | Подпись и дата
Взам. инв. №

| | | | |
|-------------------|---|---|--------------|
| ТП 903-9-25.89-ТМ | | | |
| Привязан | ГИП Шейн И.контр. Болотов Нач. отд. Хаит Гл. спец. Мянчир Вед. инж. Зинавьева | Стальной бак-аккумулятор для горячей воды объемом 700 куб.м Общие данные (продолжение) | Сметы Лист 2 |
| Инв. № | | Минжилкомхоз РСФСР ГИПРОКОММУНЭНЕРГО г. Москва | |

Листом 1

— при расположении баков-аккумуляторов у потребителей горячей воды необходимо предусматривать надежное ограждение территории из установки в соответствии с Протоколом циркуляром ИЦ-08-82(Т) от 12.07.82г. Минэнерго СССР и Изменение №1 к нему.

Требования к эксплуатации бака-аккумулятора

При эксплуатации должны соблюдаться следующие основные требования:

- ввод в эксплуатацию бака, не имеющего противокоррозионной защиты герметиком, выполненной согласно альбому 2, категорически запрещается;
- заполнение вновь смонтированного бака, а также после его ремонта и осмотра, производить при температуре наружного воздуха не ниже -10°C водой с температурой не выше 45°C. При заполнении бака присутствие обслуживающего персонала в зоне размещения бака недопустимо;
- приемку в эксплуатацию бака, его испытание на герметичность и прочность, наблюдение за состоянием конструктивных элементов и ремонт осуществлять согласно „Типовой инструкции по эксплуатации металлических баков-аккумуляторов горячей воды“ Москва, Роскоммуэнерго МЖКХ РСФСР, 1986г.
- оценку состояния бака и определение его пригодности к дальнейшей эксплуатации выполнять путем визуального осмотра внутренних поверхностей с помощью передвижной стремянки. Инструментальное обследование конструкций бака выполнять раз в три года;
- в процессе эксплуатации бака необходимо осуществлять постоянное наблюдение за состоянием сальниковых компенсаторов, во-время производя их замену.

При перекасах сальниковых компенсаторов восстановление центровки достигается путем замены прокладок в опорах под компенсаторы и трубопроводы. Давление перед сальниковым компенсатором должно быть менее 1,5 кгс/см² (0,15 МПа);

— для повышения надежности работы бака-аккумулятора и предотвращения аварий и разрушений, проектом предусмотрена его работа в самых тяжелых условиях исходя из того, что заполнение бака осуществляется от вакуумных деаэраторов (гравитационным потоком в вакуумных деаэраторах служит вода);

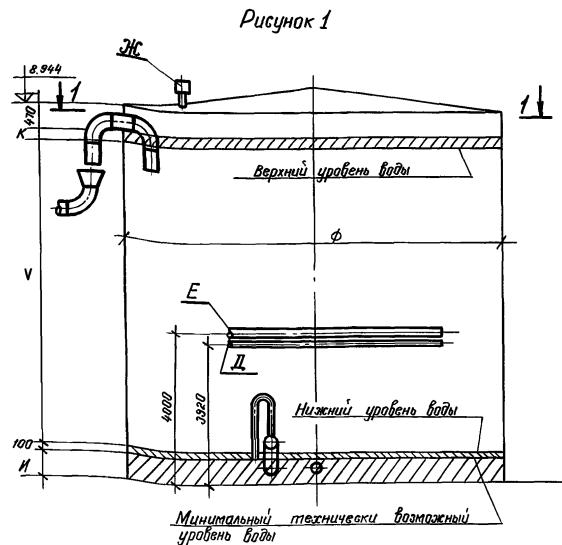
На рисунке 1 и в таблице 2 представлены основные конструктивные решения по технологическому оборудованию бака-аккумулятора.

Технические требования на монтаж трубопроводов

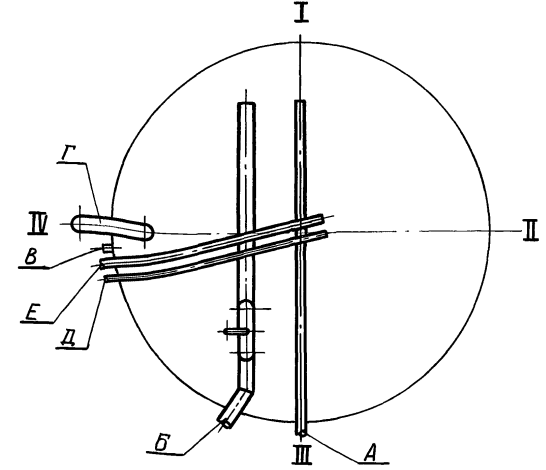
1. Трубопроводы монтировать в соответствии с требованиями СНиП 3.05.05-84.
2. Обработку краев и сварку стыковых соединений трубопроводов производить согласно ОСТ 34-42-748-85.
3. Гидравлические испытания трубопроводов в собранном виде производить одновременно с гидравлическим испытанием бака-аккумулятора.

Технические требования к блокам оборудования

1. Присоединительные концы трубопроводов на период транспортировки и хранения блока должны быть закрыты заглушками.
2. Блоки хранить под навесом.
3. Монтаж блока производить в соответствии с требованиями СНиП 3.05.05-84.
4. Обработку краев и сварку стыковых соединений трубопроводов производить согласно ОСТ 34-42-748-85.
5. Изготовление деталей и блоков трубопроводов по ТУ-34-42-1202-76.



Разрез 1-1



| | | | | | | | | |
|----------|----------|--------|----------|-------------------------|---|---|------|--------|
| | | | | ТП903-9-25.89-ТМ | | | | |
| Привязан | ГИП | Шейн | И.контр | балашова | Стальной бак-аккумулятор для горячей воды объемом 700 куб.м | Статия | Лист | Листов |
| | Нач.опед | Хочт | | | | РП | 3 | |
| Инв.№ | Гл.инж. | Манчар | Вед.инж. | Зинявская | Общие данные (продолжение) | МИНИЖКОМХОЗ РСФСР ГИПРОКОММУЭНЕРГО г. Москва | | |

Инв. № табл. Подпись и дата. Взам. инв. №

Львов 1

Таблица 2

| № поз. | Наименование | Единица измерения | Величина |
|--------|---|-------------------|-----------------|
| 1 | Патрубок заполнения „А“ 1) количество патрубков 2) диаметр условный 3) расход через патрубок бА | шт. мм м³/ч | 1 200 150 |
| 2 | Патрубок расхода „Б“ 1) количество патрубков 2) диаметр условный 3) расход через патрубок бБ | шт. мм м³/ч | 1 300 242 |
| 3 | Патрубок слива „В“ 1) количество патрубков 2) диаметр условный | шт. мм | 1 200 |
| 4 | Патрубок перелива „Г“ 1) количество патрубков 2) диаметр условный 3) расход через патрубок бГ | шт. мм м³/ч | 1 300 225 |
| 5 | Напорный патрубок сетевой воды для сбора герметизирующей жидкости „Д“ 1) количество патрубков 2) диаметр условный | шт. мм | 1 80 |
| 6 | Напорно-весыбвационный патрубок герметизирующей жидкости „Е“ 1) количество патрубков 2) диаметр условный | шт. мм | 1 200 |
| 7 | Патрубок вентиляционный „Ж“ 1) количество патрубков 2) диаметр условный 3) расход через патрубок бЖ | шт. мм м³/ч | 1 500 484 |
| 8 | Минимальный технически возможный уровень воды в баке „И“ | мм | 554 |
| 9 | Зона аварийного объема бака „К“ | м³ | 10 |
| 10 | Отметка нижнего уровня воды | м | 0,654 |
| 11 | Отметка верхнего уровня воды | м | 8,354 |
| 12 | Рабочая емкость бака „V“ | м³ | 665 |
| 13 | Геометрическая емкость бака | м³ | 775 |

Пояснения к таблице 2

Поз.1. Расход воды через патрубок заполнения „А“ определен по формуле:

$$G_A = \frac{V}{T} \times (k_1 \text{ коэффициент } \frac{\text{суммарного расхода}}{\text{водозабора}} + 0,3 \text{ коэффициент } \frac{\text{перегрузки деаэратора}}{\text{деаэратора}} + k_2 \text{ коэффициент } \frac{\text{границе}}{\text{потока}}) = \frac{V}{T} \times 2,3 \quad (1)$$

где V - рабочая емкость бака-аккумулятора (м³)
T - нормальный запас воды (ч)

В формуле учета возможная перегрузка производительности вакуумного деаэратора и максимальная возможная величина границевого потока.

Поз.2. Расход воды через расходный патрубок „Б“ определен по формуле:

$$G_B = \frac{V}{T} \times (2,4 \text{ коэффициент } \frac{\text{максимального расхода}}{\text{водозабора}} + 0,3 \text{ коэффициент } \frac{\text{перегрузки деаэратора}}{\text{деаэратора}} + k_3 \text{ коэффициент } \frac{\text{границе}}{\text{потока}}) = \frac{V}{T} \times 3,7 \quad (2)$$

Поз.4. Расход воды через переливной патрубок „Г“ определен по формуле:

$$G_G = G_A \times 1,5 \quad (3)$$

где 1,5 - коэффициент запаса на слив неполным сечением трубы.

Во избежание упуска герметизирующей жидкости вместе со сливной водой из бака-аккумулятора переливная труба опускается на 150 мм ниже максимально возможного верхнего уровня воды.

Поз.7. Расход воздуха через патрубки вентиляционные „Ж“ определен по формуле:

$$G_{Ж} = G_{Б} \times 2 \quad (4)$$

где 2 - коэффициент аварийного запаса на случай, когда при установленных на объекте двух баках-аккумуляторах один аварийно остановлен, и какое-то время (до отключения группы подпиточных насосов и соответствующих переключений по схеме) подпитка ведется от одного бака-аккумулятора.

Поз.8. Минимальный технически возможный уровень воды „И“ обусловлен конструкцией предварительного устройства, предусмотренного для исключения возможности подпитки герметизирующей жидкости на впуск подпиточных насосов теплосети в случае отказа блокировок, действующих на остановку подпиточных насосов теплосети при снижении уровня воды в баке-аккумуляторе ниже допустимого.

Поз.9. Зона аварийного объема бака „К“ определена исходя из возможного поступления воды в бак-аккумулятор через патрубок заполнения „А“ в течение времени закрытия запорной арматуры на подводящих потоках к вакуумному деаэратору, либо к баку-аккумулятору. Это время принято равным 3 минутам.

Межконт. экономические показатели

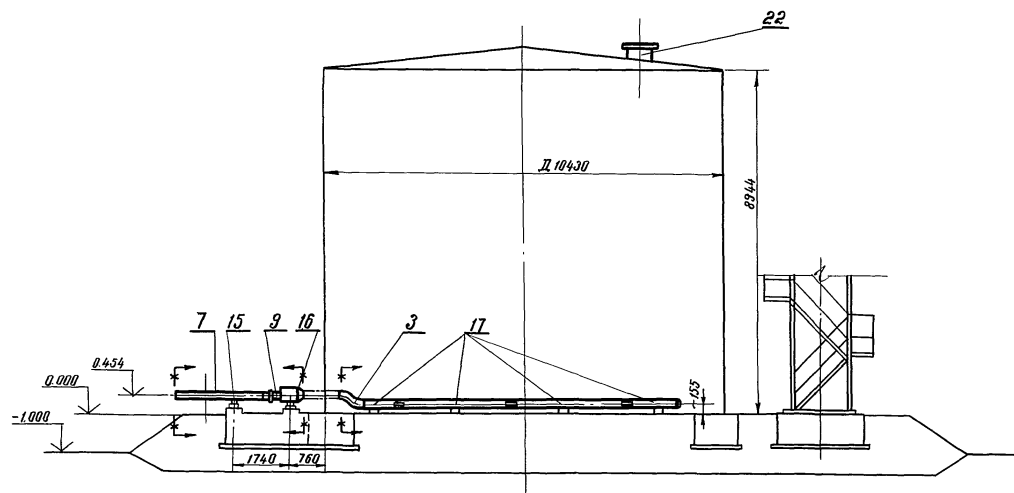
| Наименование показателя | Ед. изм. | Всего | Удельный показатель |
|--------------------------------------|-----------|-------|---------------------|
| Общая сметная стоимость в том числе: | тыс. руб. | 37,59 | |
| строительно-монтажных работ | " | 33,67 | |
| оборудования | " | 3,7 | |
| То же, на 1м³ рабочего объема | руб./м³ | | 56,53 |
| Построительные трудовые затраты | чел. ч. | 358,4 | |
| То же, на 1м³ рабочего объема | " | | 0,54 |
| Расход цемента | т | 21,89 | |
| То же, на 1м³ рабочего объема | " | | 0,03 |
| Расход стали | " | 30,8 | |
| То же, на 1м³ рабочего | " | | 0,046 |
| Расход бетона и железобетона | м³ | 85,1 | |
| То же, на 1м³ рабочего объема | " | | 0,13 |
| Расход теплоизоляционных материалов | " | 42,14 | |
| То же, на 1м³ рабочего объема | " | | 0,027 |
| Расход герметизирующей жидкости | т | 4,0 | |
| То же, на 1м³ рабочего объема | " | | 0,0081 |

Удк. и подкл. Подпись и дата: В.З.М.И.И.И.И.

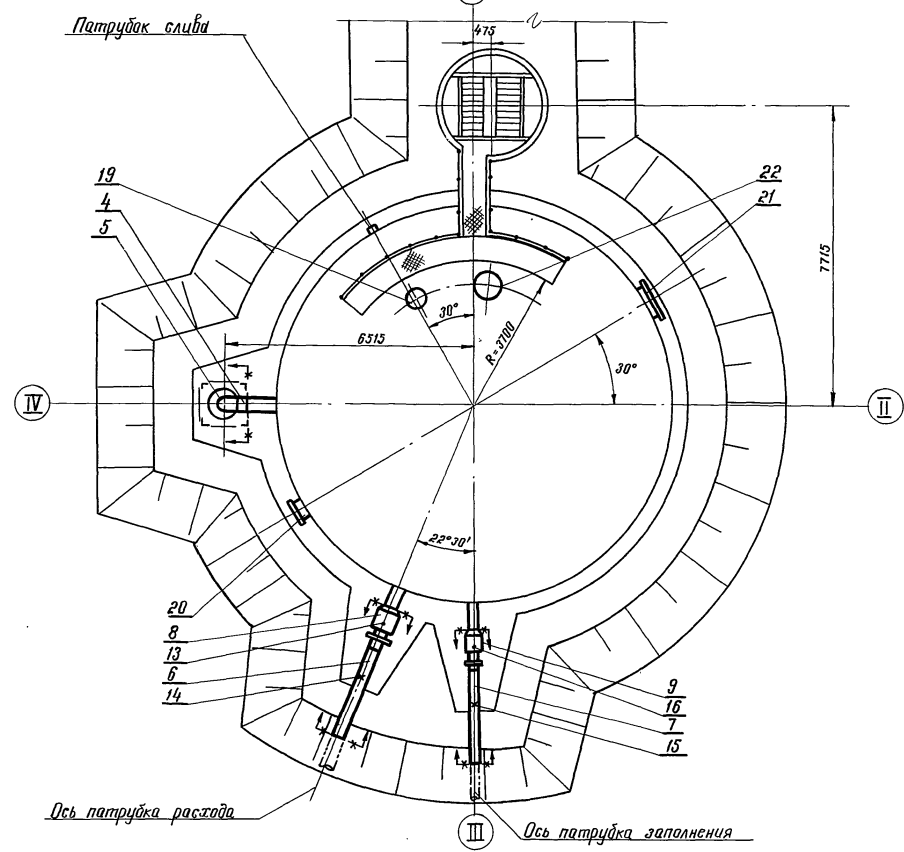
| | | | | |
|---------------|--|---------------------|--|---|
| Привязан | | ГЦП Шейн | ТП 903-9-25.89-ТМ | |
| | | Н.контр. Балатава | Стальной бак-аккумулятор для горячей воды объемом 700 куб. м | Стальной лист Лист 4 |
| | | Нач. отд. Холт | Общие данные (оканчание) | Минималконтракт РСФСР ГИПРОКОН ИЧЭНЕРГО г. Москва |
| | | Гл. спец. Манзар | | |
| | | Вед. инж. Зинавьева | | |
| Удк. и подкл. | | | | |

Лист 1

Разрез 2-2



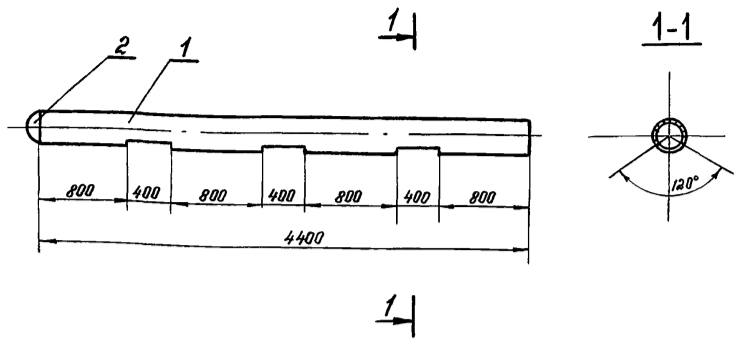
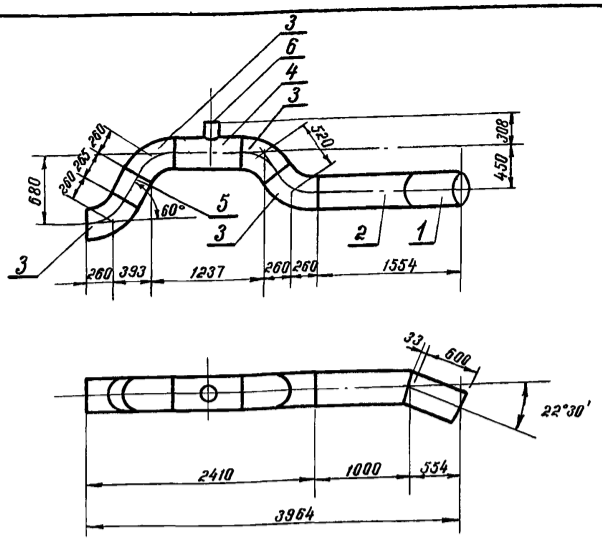
План 1-1



1. В период монтажа и эксплуатации обеспечить указанные отметки трубопроводов. После гидравлического испытания бака в связи с осадкой основания, уклоном, хлопунами днища проконтролировать состояние опор, обеспечить опирание всех опор путем установки подкладок. Расположение опор уточнить на монтаже из условий обеспечения расстояния от края опоры до сварных соединений трубопроводов, отверстий в трубах, а также сварных стыков днища не менее 200 мм.
2. Датчик уровня установить в помещении насосной на всасе подпиточных насосов до задвижки.
3. За отметку 0.000 принимается отмотка низа днища бака.
4. Сварку опор производить в соответствии с техническими требованиями ТУ 34-42-10380-83.

Инв. и подл. Подпись и дата. Взам. инв. и

| | | | | | | | |
|----------|-----------|-----------|------------------|--|--------------------------------|------|--------|
| | | | | ТП 903-9-25.89-ТМ | | | |
| Прибылан | ГИП | Щен | <i>Щен</i> | Стальной бак-аккумулятор для горячей воды объемом 700куд.м | Стадия | Лист | Листов |
| | Н.контр. | Манчар | <i>Манчар</i> | | РП | 5 | |
| | Нач. отд. | Заит | <i>Заит</i> | Компоновка оборудования. План 1-1, разрез 2-2. | ГИПРОКОММУНЭНЕРГО г. Москва | | |
| | Гл. спец. | Манчар | <i>Манчар</i> | | | | |
| Инв. н | Вед. инж. | Зинovieва | <i>Зинovieва</i> | 24157-01 8 | | | |



| Поз. | Обозначение | Кол. | Примеч. |
|------|--|------|---------|
| 1 | Труба 11*15' 325*6 - 633-25 1-06 ОСТ 34-42-752-85 20 ГОСТ 10705-80* Гр В (п.п. 2.4 и 2.16) | 1 | шт. |
| 2 | Труба 11*15' 325*6 - 1033-25 1-06 ОСТ 34-42-752-85 20 ГОСТ 10705-80* Гр В (п.п. 2.4 и 2.16) | 1 | шт. |
| 3 | Отвод 60° 325*8 ГОСТ 17375-83 | 4 | шт. |
| 4 | Труба 325*6 ГОСТ 10704-76* 20 ГОСТ 10705-80* Гр В (п.п. 2.4 и 2.16) | 0.72 | м |
| 5 | Труба 323*6 ГОСТ 10704-76* 20 ГОСТ 10705-80* Гр В (п.п. 2.4 и 2.16) | 0.3 | м |
| 6 | Труба 139*4.5 ГОСТ 10704-76* 20 ГОСТ 10705-80* Гр В (п.п. 2.4 и 2.16) | 0.2 | м |

| Поз. | Обозначение | Кол. | Примеч. |
|------|---|------|---------|
| 1 | Труба 325*6 ГОСТ 10704-76* 20 ГОСТ 10705-80 Гр В (п.п. 2.4 и 2.16) | 4.4 | м |
| 2 | Заглушка 325*10 ГОСТ 17379-83 | 1 | шт. |

Взам. инв. н. Подпись и дата. Инв. н. ТП 903-9-25.89-ТМ.Н.1

ГИП Шейн Илья
Н. контр. Мончар
Нач. отд. Зайт
Гл. спец. Мончар
Вед. инж. Зинovieва

Блок поз. 1.
Эскизный чертеж
общего вида.

Стадия Лист Листов
РП 1 1

ГИПРОКОММУНЭНЕРГО
г. Москва

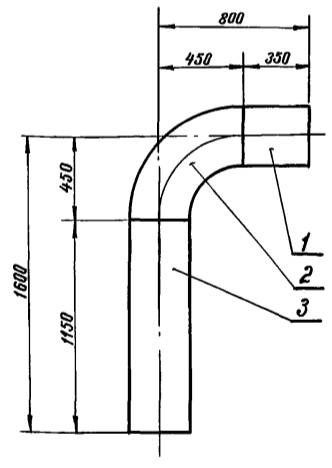
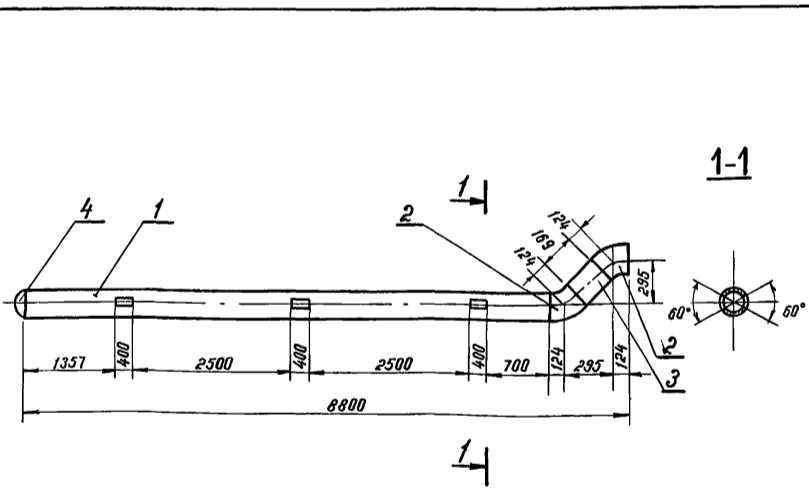
Взам. инв. н. Подпись и дата. Инв. н. ТП 903-9-25.89-ТМ.Н.2

ГИП Шейн Илья
Н. контр. Мончар
Нач. отд. Зайт
Гл. спец. Мончар
Вед. инж. Зинovieва

Блок поз. 2.
Эскизный чертеж
общего вида.

Стадия Лист Листов
РП 1 1

ГИПРОКОММУНЭНЕРГО
г. Москва



| Поз. | Обозначение | Кол. | Примеч. |
|------|--|------|---------|
| 1 | Труба 219*6 ГОСТ 10704-76* 20 ГОСТ 10705-80* Гр В (п.п. 2.4 и 2.16) | 8.3 | м |
| 2 | Отвод 45° 219*6 ГОСТ 17375-83* | 2 | шт. |
| 3 | Труба 219*6 ГОСТ 10704-76* 20 ГОСТ 10705-80* Гр В (п.п. 2.4 и 2.16) | 0.2 | м |
| 4 | Заглушка 219*8 ГОСТ 17379-83* | 1 | |

| Поз. | Обозначение | Кол. | Примеч. |
|------|--|------|---------|
| 1 | Труба 325*6 ГОСТ 10704-76* 20 ГОСТ 10705-80* Гр В (п.п. 2.4 и 2.16) | 0.35 | м |
| 2 | Отвод 90° 325*8 ГОСТ 17375-83* | 1 | шт. |
| 3 | Труба 325*6 ГОСТ 10704-76* 20 ГОСТ 10705-80* Гр В (п.п. 2.4 и 2.16) | 1.15 | м |

Взам. инв. н. Подпись и дата. Инв. н. ТП 903-9-25.89-ТМ.Н.3

ГИП Шейн Илья
Н. контр. Мончар
Нач. отд. Зайт
Гл. спец. Мончар
Вед. инж. Зинovieва

Блок поз. 3.
Эскизный чертеж
общего вида.

Стадия Лист Листов
РП 1 1

ГИПРОКОММУНЭНЕРГО
г. Москва

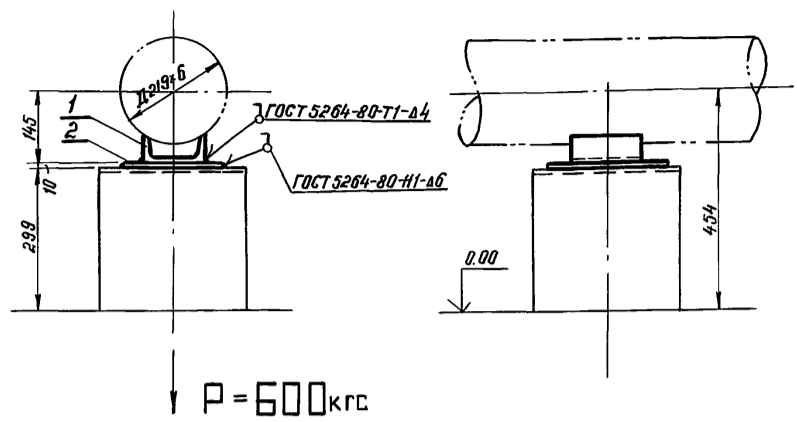
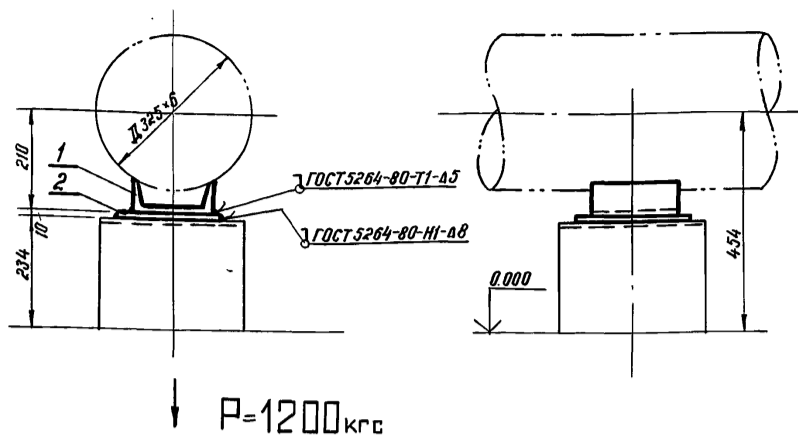
Взам. инв. н. Подпись и дата. Инв. н. ТП 903-9-25.89-ТМ.Н.4

ГИП Шейн Илья
Н. контр. Мончар
Нач. отд. Зайт
Гл. спец. Мончар
Вед. инж. Зинovieва

Блок поз. 4.
Эскизный чертеж
общего вида.

Стадия Лист Листов
РП 1 1

ГИПРОКОММУНЭНЕРГО
г. Москва

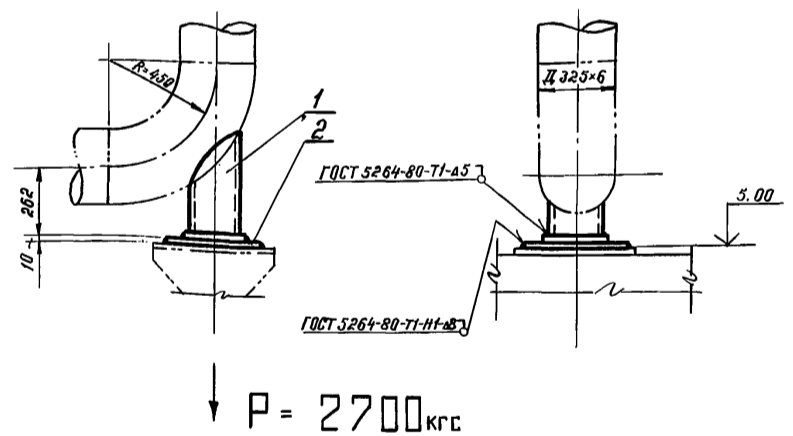
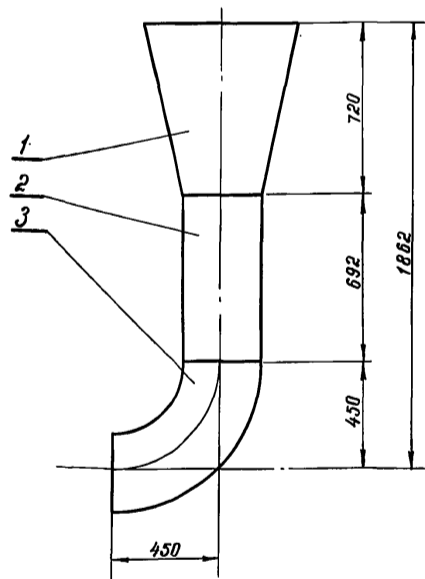


| Поз. | Обозначение | Кол. | Примеч. |
|------|--|------|----------------|
| 1 | Опора 225 У 13 ОСТ 34-42-615-84 | 1 | шт. |
| 2 | Лист 10x300x300 ГОСТ 19903-74* В ст 3 сп 5 ГОСТ 14637-79* | 0,1 | м ² |

| | | | | | | |
|---------------|---------|----------------|---------------|----------|------------------------|---|
| Инв. н. подл. | Инв. н. | Подпись и дата | Взам. инв. н. | Привязан | ТП 903-9-25.89-ТМ.Н.11 | ОПора неподвижная поз.14. Эскизный чертеж общего вида ГИПРОКОММУНЭНЕРГО г. Москва |
| | | | | | | |

| Поз. | Обозначение | Кол. | Примеч. |
|------|--|------|----------------|
| 1 | Опора 219 У 09 ОСТ 34-42-615-84 | 1 | шт. |
| 2 | Лист 10x250x250 ГОСТ 19903-74* В ст 3 сп 5 ГОСТ 14637-79* | 0,1 | м ² |

| | | | | | | |
|---------------|---------|----------------|---------------|----------|------------------------|---|
| Инв. н. подл. | Инв. н. | Подпись и дата | Взам. инв. н. | Привязан | ТП 903-9-25.89-ТМ.Н.12 | Опора неподвижная поз.15. Эскизный чертеж общего вида ГИПРОКОММУНЭНЕРГО г. Москва |
| | | | | | | |

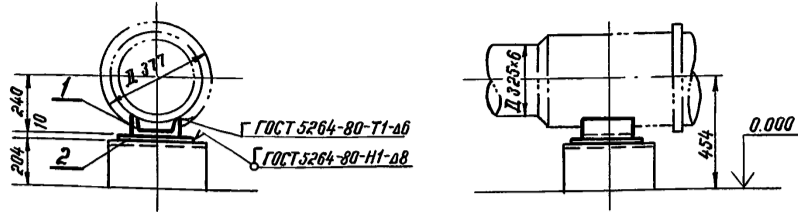


| Поз. | Обозначение | Кол. | Примеч. |
|------|--|------|---------|
| 1 | Переход 600x300-16 25 ОСТ 34-42-753-85 | 1 | шт. |
| 2 | Труба 225x6 ГОСТ 10704-76* В ст 3 сп 5 ГОСТ 10705-80* | 0,7 | м |
| 3 | Отвод 90° 225x8 ГОСТ 17375-83 | 1 | шт. |

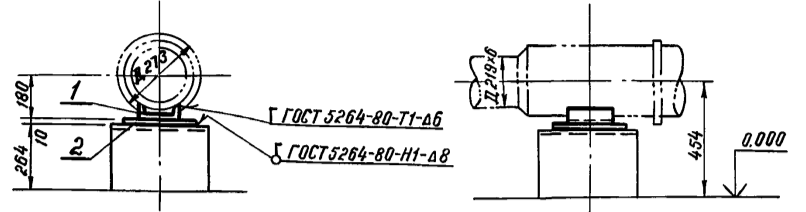
| | | | | | | |
|---------------|---------|----------------|---------------|----------|-----------------------|--|
| Инв. н. подл. | Инв. н. | Подпись и дата | Взам. инв. н. | Привязан | ТП 903-9-25.89-ТМ.Н.5 | Блок поз.5. Эскизный чертеж общего вида. ГИПРОКОММУНЭНЕРГО г. Москва |
| | | | | | | |

| Поз. | Обозначение | Кол. | Примеч. |
|------|--|------|----------------|
| 1 | Опора 225-11 ОСТ 34-42-622-84 | 1 | шт. |
| 2 | Лист 10x350x350 ГОСТ 19903-74* В ст 3 сп 5 ГОСТ 14637-79* | 0,13 | м ² |

| | | | | | | |
|---------------|---------|----------------|---------------|----------|------------------------|---|
| Инв. н. подл. | Инв. н. | Подпись и дата | Взам. инв. н. | Привязан | ТП 903-9-25.89-ТМ.Н.10 | Опора отвода поз.18. Эскизный чертеж общего вида. ГИПРОКОММУНЭНЕРГО г. Москва |
| | | | | | | |



P = 250 кгс



P = 150 кгс

| Поз. | Обозначение | Кол. | Примеч. |
|------|---|------|----------------|
| 1 | Опора 377 У 15 ОСТ 34-42-615-84 | 1 | шт. |
| 2 | Лист 10×300×300 ГОСТ 19903-74* Вст 3 сп 5 ГОСТ 14637-79* | 0,1 | м ² |

Инв. н. подл. Подпись и дата. Взам. инв. н.

| | | |
|-----------------------|--|--|
| Привязан | | |
| Инв. н. | | |
| ТП 903-9-25.89-ТМ.Н.8 | | |

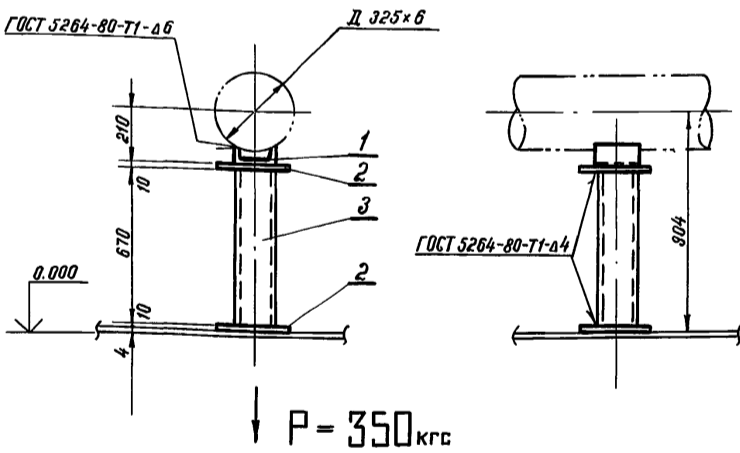
| | | | | | | |
|-----------|-----------|------------------|--|-------------------|------|--------|
| ГИП | Шеин | <i>Шеин</i> | Опора скользящая поз. 13. Эскизный чертеж общего вида. | Стадия | Лист | Листов |
| Н. контр. | Манчар | <i>Манчар</i> | | РП | 1 | 1 |
| Нач. отд. | Жаит | <i>Жаит</i> | | ГИПРОКОММУНЭНЕРГО | | |
| Гл. спец. | Манчар | <i>Манчар</i> | | г. Москва | | |
| Вед. инж. | Зиновьева | <i>Зиновьева</i> | | | | |

| Поз. | Обозначение | Кол. | Примеч. |
|------|---|------|----------------|
| 1 | Опора 273 У 11 ОСТ 34-42-615-84 | 1 | шт. |
| 2 | Лист 10×300×300 ГОСТ 19903-74* Вст 3 сп 5 ГОСТ 14637-79* | 0,1 | м ² |

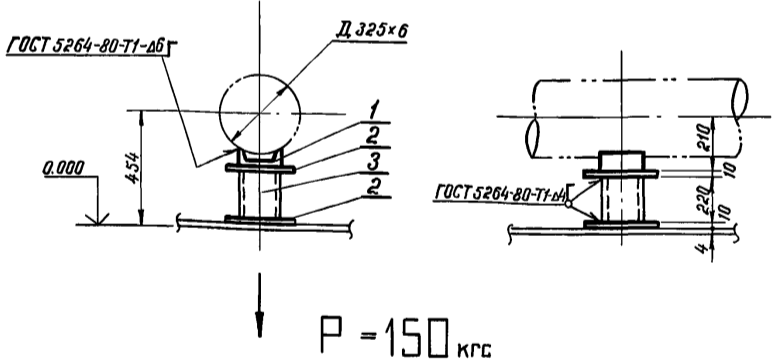
Инв. н. подл. Подпись и дата. Взам. инв. н.

| | | |
|-----------------------|--|--|
| Привязан | | |
| Инв. н. | | |
| ТП 903-9-25.89-ТМ.Н.9 | | |

| | | | | | | |
|-----------|-----------|------------------|--|-------------------|------|--------|
| ГИП | Шеин | <i>Шеин</i> | Опора скользящая поз. 16. Эскизный чертеж общего вида. | Стадия | Лист | Листов |
| Н. контр. | Манчар | <i>Манчар</i> | | РП | 1 | 1 |
| Нач. отд. | Жаит | <i>Жаит</i> | | ГИПРОКОММУНЭНЕРГО | | |
| Гл. спец. | Манчар | <i>Манчар</i> | | г. Москва | | |
| Вед. инж. | Зиновьева | <i>Зиновьева</i> | | | | |



P = 350 кгс



P = 150 кгс

| Поз. | Обозначение | Кол. | Примеч. |
|------|---|------|----------------|
| 1 | Опора 325 У 13 ОСТ 34-42-615-84 | 1 | шт. |
| 2 | Лист 10×300×300 ГОСТ 19903-74* Вст 3 сп 5 ГОСТ 14631-79* | 0,2 | м ² |
| 3 | Труба 159×4,5 ГОСТ 10704-76* Вст 3 сп 2 ГОСТ 10705-80* | 0,7 | м |

24157-01 12

Инв. н. подл. Подпись и дата. Взам. инв. н.

| | | |
|-----------------------|--|--|
| Привязан | | |
| Инв. н. | | |
| ТП 903-9-25.89-ТМ.Н.6 | | |

| | | | | | | |
|-----------|-----------|------------------|--|-------------------|------|--------|
| ГИП | Шеин | <i>Шеин</i> | Опора скользящая поз. 11. Эскизный чертеж общего вида. | Стадия | Лист | Листов |
| Н. контр. | Манчар | <i>Манчар</i> | | РП | 1 | 1 |
| Нач. отд. | Жаит | <i>Жаит</i> | | ГИПРОКОММУНЭНЕРГО | | |
| Гл. спец. | Манчар | <i>Манчар</i> | | г. Москва | | |
| Вед. инж. | Зиновьева | <i>Зиновьева</i> | | | | |

| Поз. | Обозначение | Кол. | Примеч. |
|------|---|------|----------------|
| 1 | Опора 325 У 13 ОСТ 34-42-615-84 | 1 | шт. |
| 2 | Лист 10×300×300 ГОСТ 19903-74* Вст 3 сп 5 ГОСТ 14631-79* | 0,2 | м ² |
| 3 | Труба 159×4,5 ГОСТ 10704-76* Вст 3 сп 5 ГОСТ 10705-80* | 0,25 | м |

Инв. н. подл. Подпись и дата. Взам. инв. н.

| | | |
|-----------------------|--|--|
| Привязан | | |
| Инв. н. | | |
| ТП 903-9-25.89-ТМ.Н.7 | | |

| | | | | | | |
|-----------|-----------|------------------|--|-------------------|------|--------|
| ГИП | Шеин | <i>Шеин</i> | Опора скользящая поз. 12. Эскизный чертеж общего вида. | Стадия | Лист | Листов |
| Н. контр. | Манчар | <i>Манчар</i> | | РП | 1 | 1 |
| Нач. отд. | Жаит | <i>Жаит</i> | | ГИПРОКОММУНЭНЕРГО | | |
| Гл. спец. | Манчар | <i>Манчар</i> | | г. Москва | | |
| Вед. инж. | Зиновьева | <i>Зиновьева</i> | | | | |

Ведомость рабочих чертежей основного комплекта марки ЭГ

| Лист | Наименование | Примечание |
|------|---|------------|
| 1 | Общие данные | |
| 2 | Молниезащита. Заземление | |
| 3 | Молниезащита. Детали и узлы крепления молнеотвода | |
| | | |

Ведомость ссылаемых и прилагаемых документов

| Обозначение | Наименование | Примечание |
|---------------------|---|------------|
| | Ведомость прилагаемых документов | |
| ТП903-9-25.89-ЭГ.ВМ | Стальной бак-аккумулятор для горячей воды объемом 700 куб.м | |
| | Ведомость потребности в материалах. | |

При эксплуатации баков-аккумуляторов открытых систем горячего водоснабжения используется герметическая жидкость ЯГ-4 или ЯГ-4И (герметик). Герметик согласно ТУ 26-03-592-83 относится к IV классу огнеопасных жидкостей с температурой вспышки в открытом тигле не менее 150°С (ГОСТ 4333-48), в связи с чем емкости, содержащие горячие жидкости с температурой вспышки паров выше 61°С (установка класса П-III по классификации ПУЭ, § 7, 4, 6, 1986г.) должны быть защищены от прямых ударов молнии. Молниезащита бака-аккумулятора горячей воды соответствует „Инструкции по устройству молниезащиты зданий и сооружений“ РД 34.21.122.87 (п. 2.29а). В качестве заземлителей защиты от прямых ударов молнии приняты искусственные заземлители из вертикальных электродав длиной 5м. Соединение заземлителя с баком выполняется стальной полосой 4х40. Заземлители прокладываются на глубине не менее 0,5м. Соединение полосы с электродам производится сваркой, с баком- болтавыми соединениями с переходным сопротивлением не более 0,05 Ом с обязательным ежегодным контролем перед началом грозового сезона.

Для защиты от заноса высокого потенциала, подводимые к баку металлические трубопроводы заземлить присоединением к заземлителю защиты от прямых ударов молнии.

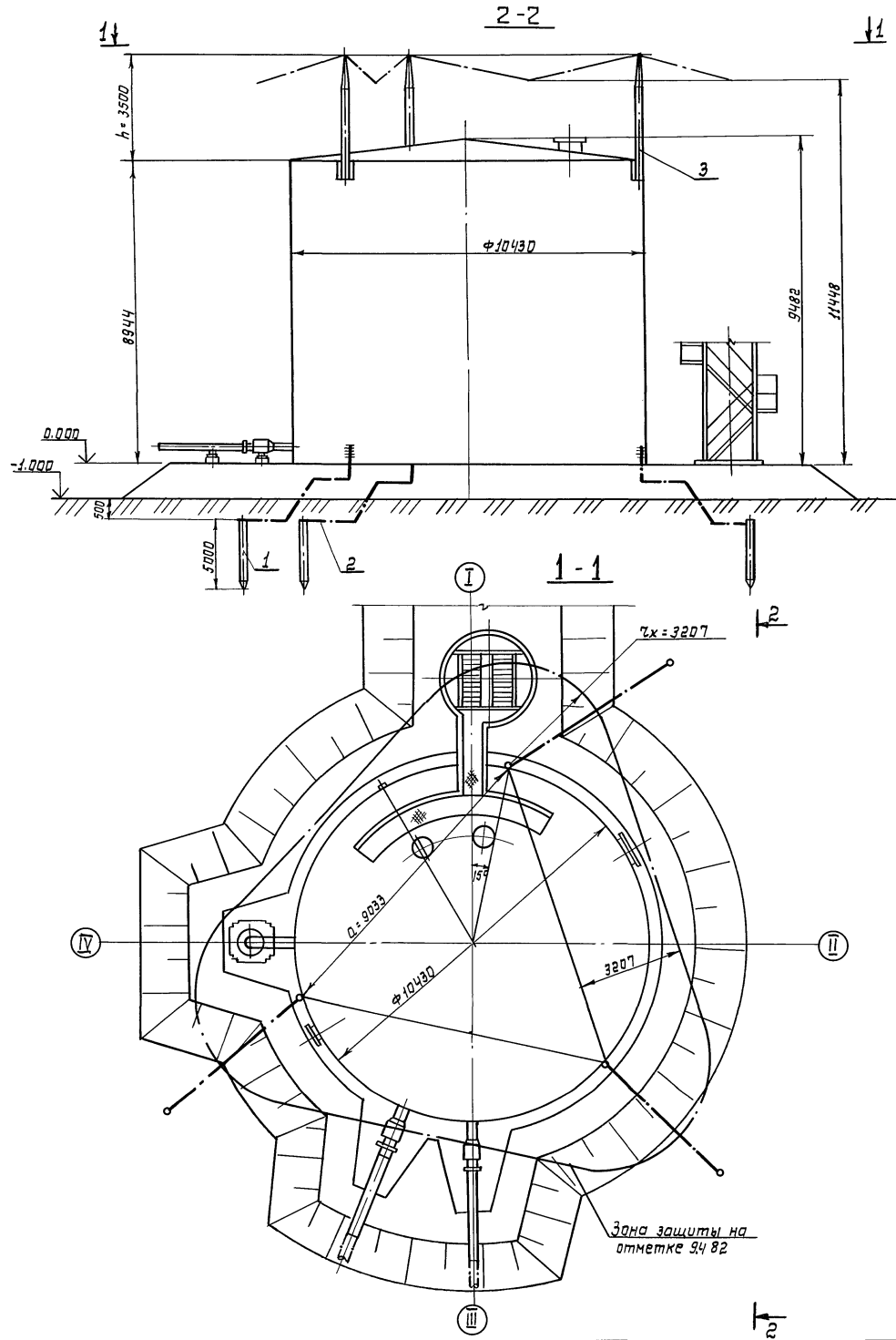
Архивом 1

Цив. и подл. Подпись и дата. Взам. инв. №

Типовой проект разработан в соответствии с действующими нормами, правилами и предусматривает мероприятия, обеспечивающие взрывную, взрывопожарную и пожарную безопасность при эксплуатации сооружения.
 Главный инженер проекта *Иван Шейн*

| | | | |
|--------------------|--------------------|--|---|
| | | Привязан | |
| Инв. № | | ТП903-9-25.89-ЭГ | |
| Г.И.П. Иван Шейн | Исполн. Шейн | Стальной бак-аккумулятор для горячей воды объемом 700 куб.м. | Стальная Лист Листов РП 1 3 |
| Н.контр. Петраков | Нач. отд. Петраков | Общие данные | Линия/конхоз. ЯСФСР ГИПРОИММУНЭНЕРГО в. Моск. в/д |
| Гл. спец. Груздева | Исполн. Груздева | | |
| Исполн. Балашкин | Исполн. Балашкин | | |

Альбом 1



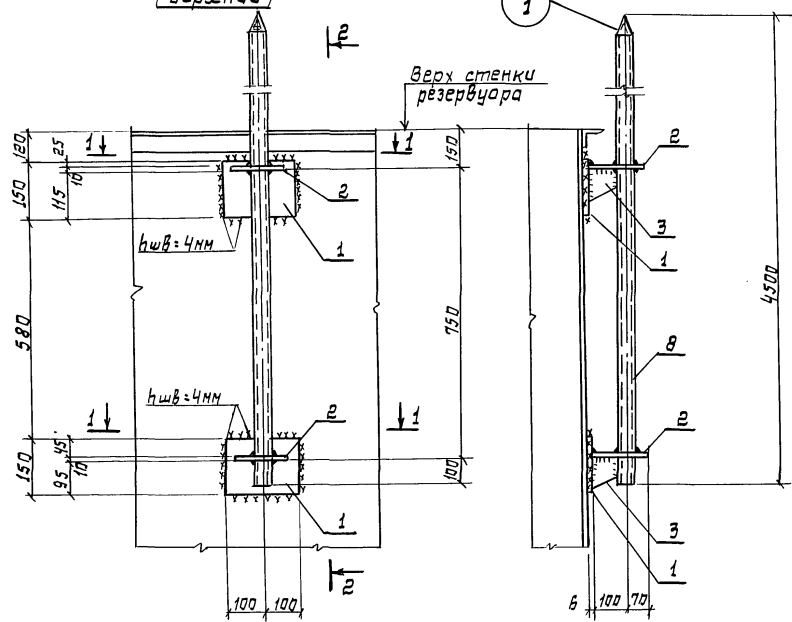
| Марка, поз. | Обозначение | Наименование | Кол. | Масса ед. кг | Примечание |
|-------------|-------------|---------------------------------------|------|--------------|------------|
| 1 | | Круг $\Phi 16$ ГОСТ 2590-88 P-5000 | 3 | 7.9 | |
| 2 | | Полоса 4x40 ГОСТ 103-76* | м | 30 | 1.28 |
| 3 | ЭГ-3 | Молниезащит | 3 | | |

Инв. и подкл. Подпись и дата. Взам. инв. и

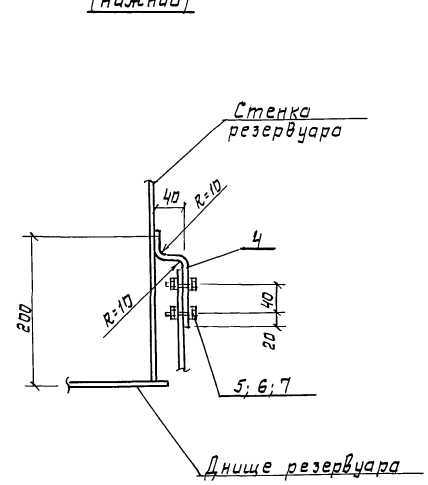
| | | | | | | |
|----------|----------|-------------------|--------------------|--------------------|------------------|--|
| | | | | ТП903-9-25.89-ЭГ | | |
| Привязан | ГЧП Шенн | Н.контр. Петраков | Нач. отд. Петраков | Гл. спец. Груздева | Исполн. Балашкин | Стальной бак-аккумулятор для горячей воды объемом 700 куб. м |
| Инв. и | | | | | | Молниезащита. Заземление. |
| | | | | | | Линии Лист Листов |
| | | | | | | РП 2 |
| | | | | | | Линии Лист Листов |
| | | | | | | ГИПРОКОММУНЭНЕРГО |
| | | | | | | 2. Доска |

Альбом 1

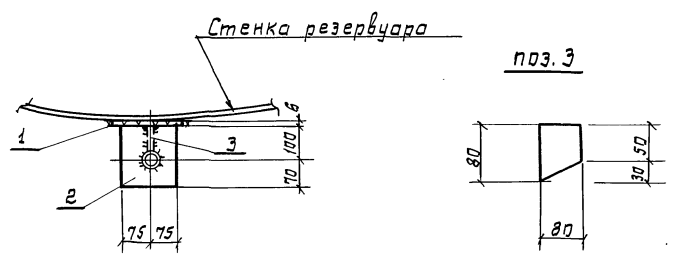
Узел крепления молниеотвода к стенке резервуара (верхний)



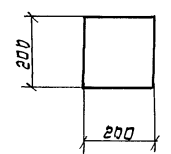
Узел крепления молниеотвода к стенке резервуара (нижний)



1-1

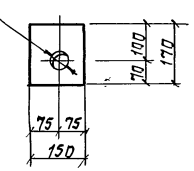


поз. 1

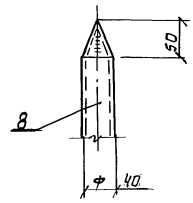


Диаметр φ40

поз. 2



1



| Марка поз. | Обозначение | Наименование | Кол. | Масса ед. кг | Примечание |
|------------------------------------|-------------|---|------|--------------|------------|
| Узлы крепления молниеотвода | | | | | |
| 1 | | Лист 8 Б Гост 19403-74* Ст3 Гост 535-78* | 2 | 1,9 | |
| 2 | | Лист 8 П Гост 19403-74* Ст3 Гост 535-78* | 2 | 2,0 | |
| 3 | | Лист 8 П Гост 19403-74* Ст3 Гост 535-78* | 2 | 0,5 | |
| 4 | | Полоса 4x40 Гост 193-78* Ст3 Гост 535-78* | 1 | 0,2 | E=150 |
| 5 | | Болт М12x35 Гост 7798-70* | 2 | 0,05 | |
| 6 | | Гайка М12 Гост 5915-70* | 2 | 0,01 | |
| 7 | | Шайба 12 Гост 1371-78* | 2 | 0,01 | |
| Молниеотвод | | | | | |
| 8 | | Гост 10704-76* Тр. φ40x3 E=4500 | 1 | 12,33 | |

Сварку производить электрадами типа Э42Я по Гост 9467-75*.

| | | | | | |
|----------|----------|---------|----------|---|-------------------|
| Привязан | | Шени | | ТН 903-9-25.89-ЭГ | |
| Инж.пр. | Петраков | Инж.пр. | Петраков | Стальной бак-аккумулятор для горячей воды объемом 100 куб. м. | Стальной лист |
| Нач.ста. | Петраков | Инж.пр. | Петраков | Молниезащита. | Листов |
| Л.ст.п. | Груздева | Инж.пр. | Петраков | Детали и узлы крепления молниеотвода. | 3 |
| Рук.гр. | Груздева | Инж.пр. | Петраков | | Линия Канхоз РЭСР |
| Вед.инж. | | Инж.пр. | Петраков | | ГИПРОИММУНЭНЕРГО |
| Ст.инж. | Цеплин | Инж.пр. | Петраков | | г. Москва |
| Инв.д | Болошкин | Инж.пр. | Петраков | | |

Ведомость рабочих чертежей основного комплекта

| Лист | Наименование | Примечание |
|------|--|------------|
| 1 | Общие данные. Схема функциональная. | |
| 2 | Схемы электрические принципиальные, внешних соединений и план. | |

Альбом 1

Ведомость ссылочных и прилагаемых документов

| Обозначение | Наименование | Примечание |
|-------------|---------------------------|------------|
| | Прилагаемые документы | |
| АТМ.СО | Спецификация оборудования | альбом 9 |

Контроль и сигнализация уровней в баке-аккумуляторе.

Для контроля за уровнем воды в баке-аккумуляторе и сигнализации предельных уровней устанавливается комплект вторичного прибора типа РП-160 (на щите в помещении с постоянным дежурством персонала) и датчика типа „Сапфир“ (по месту в котельной на всесе подпиточных насосов).

Отбор импульса к датчику производится из расходного трубопровода (во избежание попадания герметизирующей жидкости).

Для выполнения сигнализации перелива в переливной трубе устанавливается сигнализатор уровня типа РОС-301.

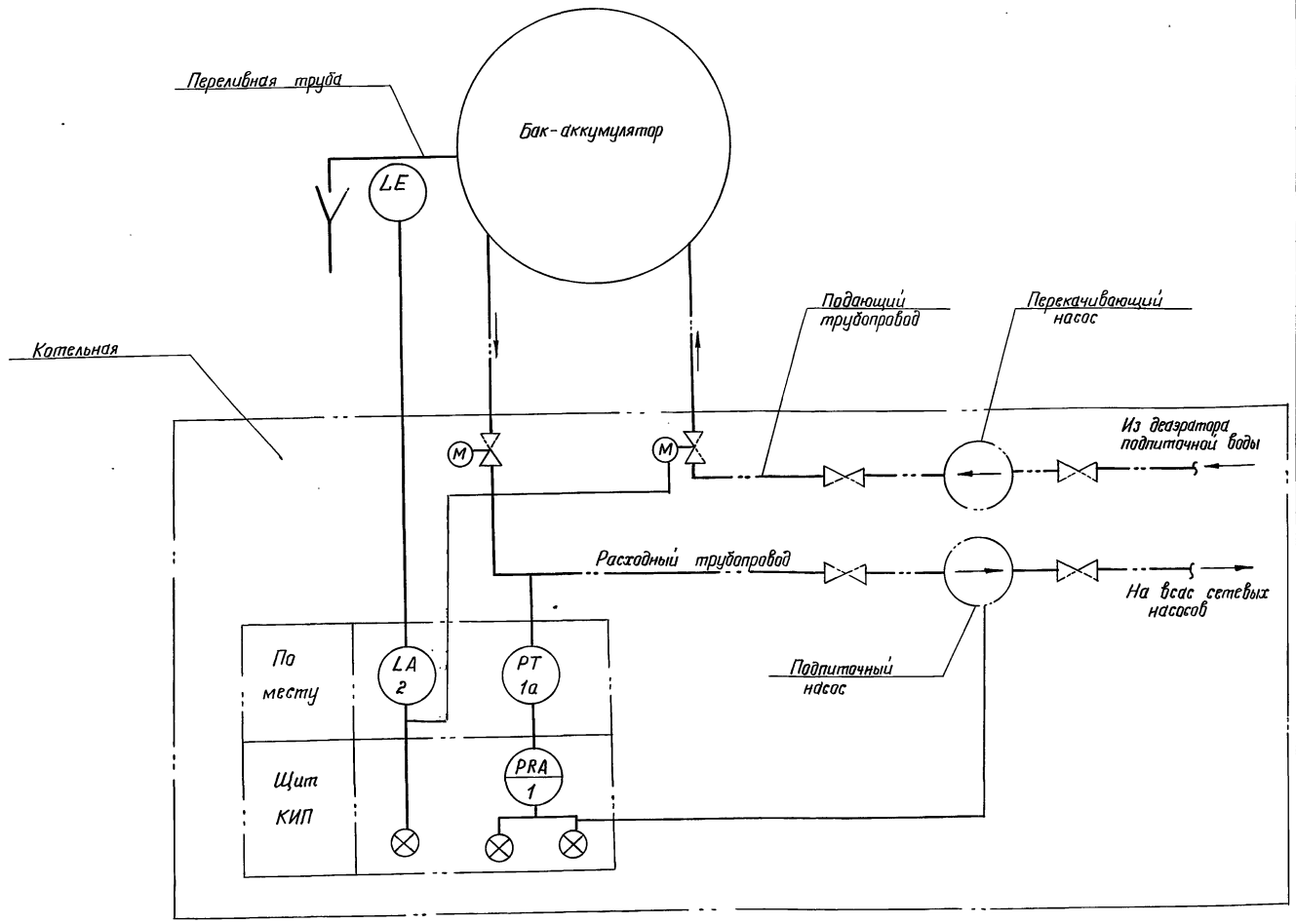
Устанавливаемая аппаратура обеспечивает:

- сигнализацию достижения верхнего уровня воды в баке-аккумуляторе;
- сигнализацию достижения нижнего уровня воды в баке-аккумуляторе;

Предусматривается также следующая блокировка:

- закрытие задвижки на подводе воды к баку-аккумулятору при достижении верхнего уровня;
- автоматическое отключение работающего откачивающегося насоса, при достижении нижнего уровня.

Оборудование и трубопроводы, показанные штрих-пунктирной линией, входят в объем конкретного проекта.



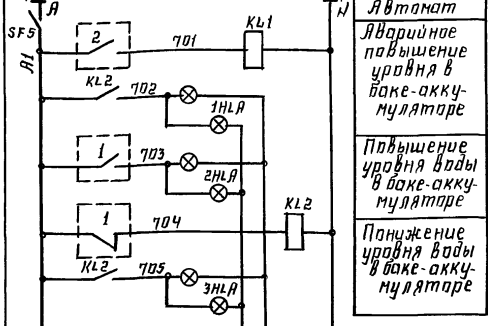
Типовой проект разработан в соответствии с действующими нормами и правилами и предусматривает мероприятия, обеспечивающие взрывную, взрывопожарную и пожарную безопасность при эксплуатации сооружения.

Главный инженер проекта *Шеин Г.И.*

| | | | |
|---|------------|---|------|
| Привязан | | | |
| Инв. № | | | |
| ТП 903-9-25.89-АТМ | | | |
| Г.ИП | Шеин | И.И. | |
| Н.контр. | Боротава | И.И. | |
| Нач.отд. | Хасит | И.И. | |
| Гл.спец. | Филиппова | И.И. | |
| вед.инж. | Гавасьянов | И.И. | |
| Стальной бак-аккумулятор для горячей воды объемом 700 куб.м | | Стадия | Лист |
| | | РП | 1 2 |
| Общие данные. Схема функциональная. | | Минжилкомхоз РСФСР ГИПРОКОММУНЭНЕРГО г. Москва | |

Листом 1

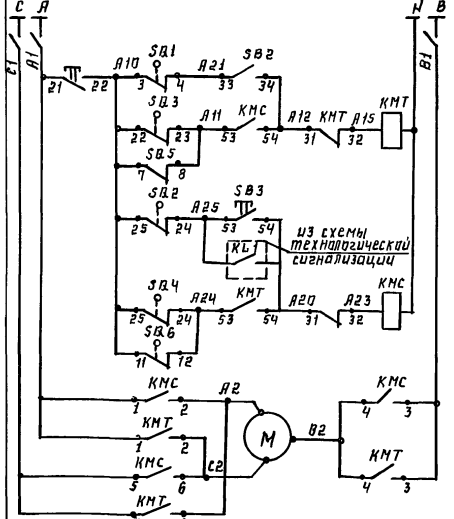
Схема технологической сигнализации



Автомат
 Яврийное повышение уровня в баке-аккумуляторе
 Повышение уровня воды в баке-аккумуляторе
 Понижение уровня воды в баке-аккумуляторе

К званку технологической сигнализации котельной, насосной и ЦТП.

Схема задвижки на сетевой вводе



~ 380/220 В
Автомат
 Цепи открыты
 Цепи закрыты
 Силовые цепи эл. двигателя
 В цепь сигнальной лампы, автомат отключен
 В цепь сигнала на щите управления, неисправность"

Диаграмма концевых выключателей

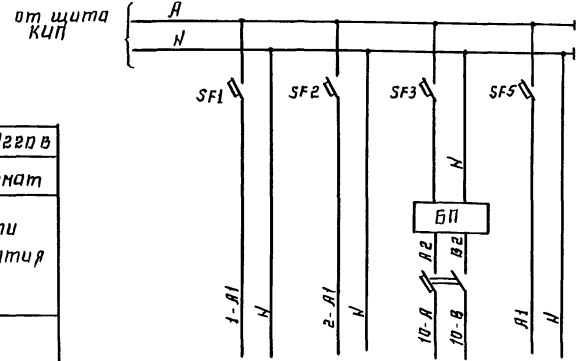
| Обозначение контактора | Положение клапана | | |
|------------------------|-------------------|-------------|---------|
| | Закрыта | Ход клапана | Открыта |
| SA 1 | 3-4 | 1-2 | |
| SA 5 | 20-21 22-23 | | |
| SA 4 | 26-27 28-29 | | |
| SA 2 | 15-16 13-14 | | |

Перечень аппаратуры

| Обозначение по схеме | Наименование и техническая характеристика | Кол. | Примечание |
|----------------------|--|------|------------|
| Щит КИП | | | |
| 1HLA, 3HLA | Табло двухламповое | 3 | |
| KL1, KL2 | Реле промежуточные ПЭ-37-22У3 ~ 220 В | 2 | |
| SF1-SF5 | Выключатель автоматический однополюсный АБЭН Тн-0,0,9 Тн-1,3Ун | 1 | |
| БП | Блок питания 220В-36В ЧХЛ-1.1 | 1 | |

KL2 В схему отключающего эл. насоса

Схема электрическая принципиальная питания



| Позиция | поз. 1 | поз. 2 | поз. 1 ^а | Цепи технологической сигнализации |
|-----------------|--------|---------|---------------------|-----------------------------------|
| Тип | рп-160 | РРС-301 | Сопфур 22 ДУ | |
| Напряжение | ~ 220 | ~ 220 | 36 | |
| Мощность | 28 | 12 | 0,5 | |
| Места установки | | | | |

План

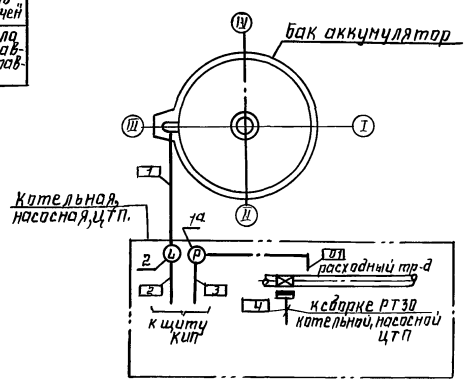
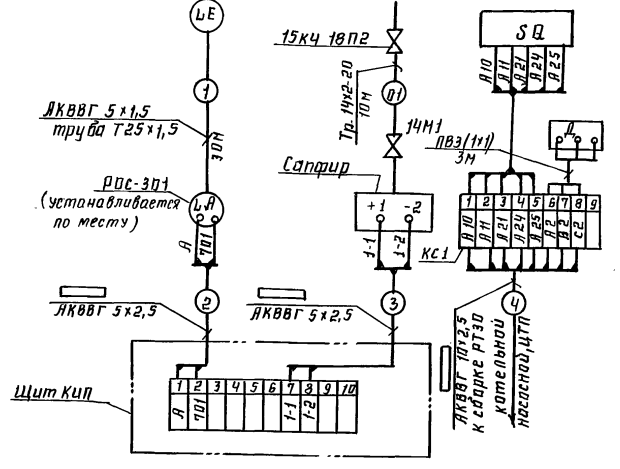


Схема внешних соединений

| Наименование параметра и места отбора импульса | в вода | | в вода |
|--|--------------------------|-----------------------|-----------------------|
| | Уровень | Давление | Задвижка |
| | Переливная труба из бака | Расходный трубопровод | Расходный трубопровод |
| Обозначение чертежа, установка позиция | ТМ4-142-87 | ТМ4-226-76 | - |



| Обозначение по схеме | Наименование и техническая характеристика | Кол. | Примечание |
|----------------------|---|------|------------|
| | Кран 14М1 Ду 15; Ру 16(16) | 1 | |
| | Вентиль Ру 16; Ду 15 t=225° | 1 | |
| | Труба Т25x1,6 | 30м | |
| | Труба Т14x2-20 | 10м | |
| | Кабель ЯКВВГ 5x1,5 | 30м | |
| | Коробка соединительная КС-10 | 1 | |
| | Провод ПВ3(1x1) | 10м | |

1. Определяется при привязке проекта
2. Установка приборов поз. 1а; 2 и прокладка кабеля на плане показаны условно и определяется при привязке конкретного проекта

ТП903-9-2589-АТМ

| Привязан | Группа | Цели | Стальной бак-аккумулятор для горячей воды объемом 700 куб.м | Стандарт | Листов |
|----------|-----------|------------|--|----------|--------|
| | И.контр. | И.контр. | рп | 2 | |
| | Нач. отд. | Х.шт | Схемы электрические принципиальные, внешних соединений и план. | | |
| | Гл. спец. | И.контр. | Линии и подстанции РСРСР | | |
| | Вед. инж. | С.б.с.к.в. | ГИПРОИМУЭНЕРГО | | |

Цив. и тех. инж. Подпись и дата: Взам. инв. №

Ведомость рабочих чертежей основного комплекта

Ведомость объемов работ по тепловой изоляции

Пояснительная записка

На листах 1, 2 и 3 приведены объемы работ и конструктивные узлы тепловой изоляции для мест обхода вертикальных стоек конструкции защиты бака-аккумулятора от лавинообразного разрушения. Вертикальные стойки выполняются из двутавра №12.

Тепловая изоляция предусмотрена раздельная по операционной матрацани из матов минераловатных прошивных в проволочной сварной сетке с квадратными ячейками №12,5-0,5 с 2х сторон. В качестве защитного покрытия предусмотрены листы из алюминия и алюминиевых сплавов марки АД1. Н толщиной 1мм.

Толщина тепловой изоляции в местах обхода вертикальных стоек конструкции защиты принята 80мм - такая же, как и при изоляции цилиндрической стенки бака.

Конструкции защиты бака-аккумулятора от лавинообразного разрушения приняты по типовому проекту 903-9-031.89.

Спецификация (л. 2) составлена на тепловую изоляцию одного места обхода вертикальной стойки. Всего выполнить 8 мест обхода.

Ведомость объемов работ по тепловой изоляции мест обхода вертикальных стоек составлена на весь бак-аккумулятор.

Листов 1

| Лист | Наименование | Примечание |
|------|--------------------------|------------|
| 1 | Общие данные | |
| 2 | Общий вид и спецификация | |
| 3 | Узлы и детали | |

Ведомость ссылочных и прилагаемых документов

| Обозначение | Наименование | Примечание |
|-----------------------|--|------------|
| | <u>Ссылочные документы</u> | |
| ТП 903-9-031.89 | Конструкция защиты от лавинообразного разрушения цилиндрических резервуаров для горячей воды | |
| Серия Э.903-14 | Индустриальные конструкции для промышленной тепловой изоляции. | |
| | <u>Прилагаемые документы</u> | |
| ТП 903-9-25.89-ТИЗ.0М | Ведомости потребности в материалах. | |

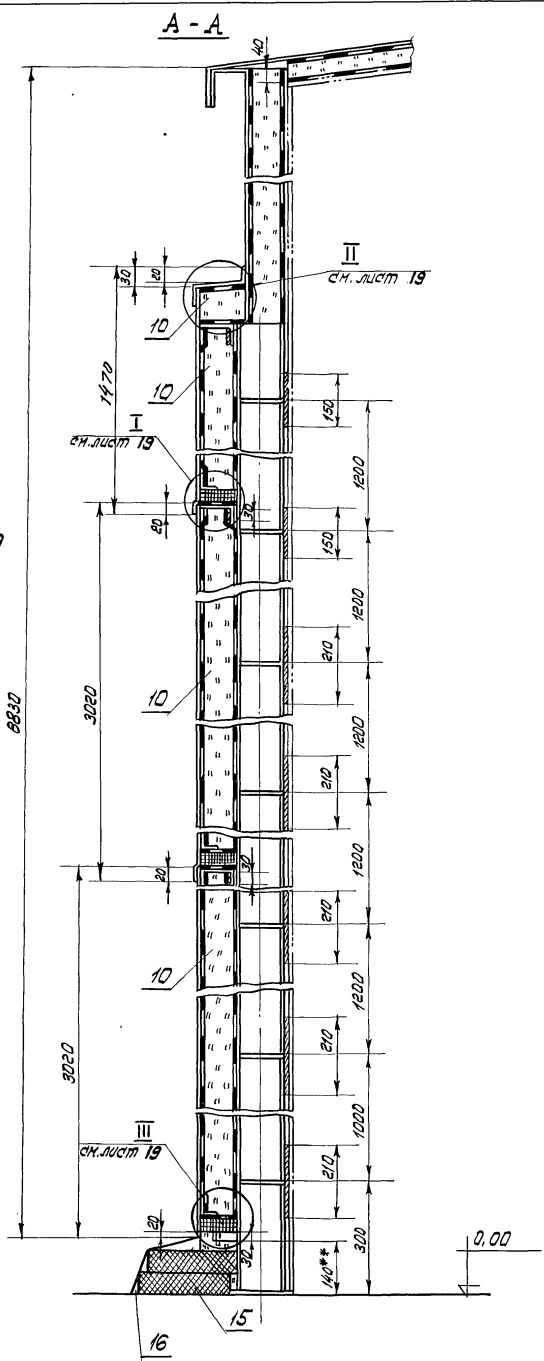
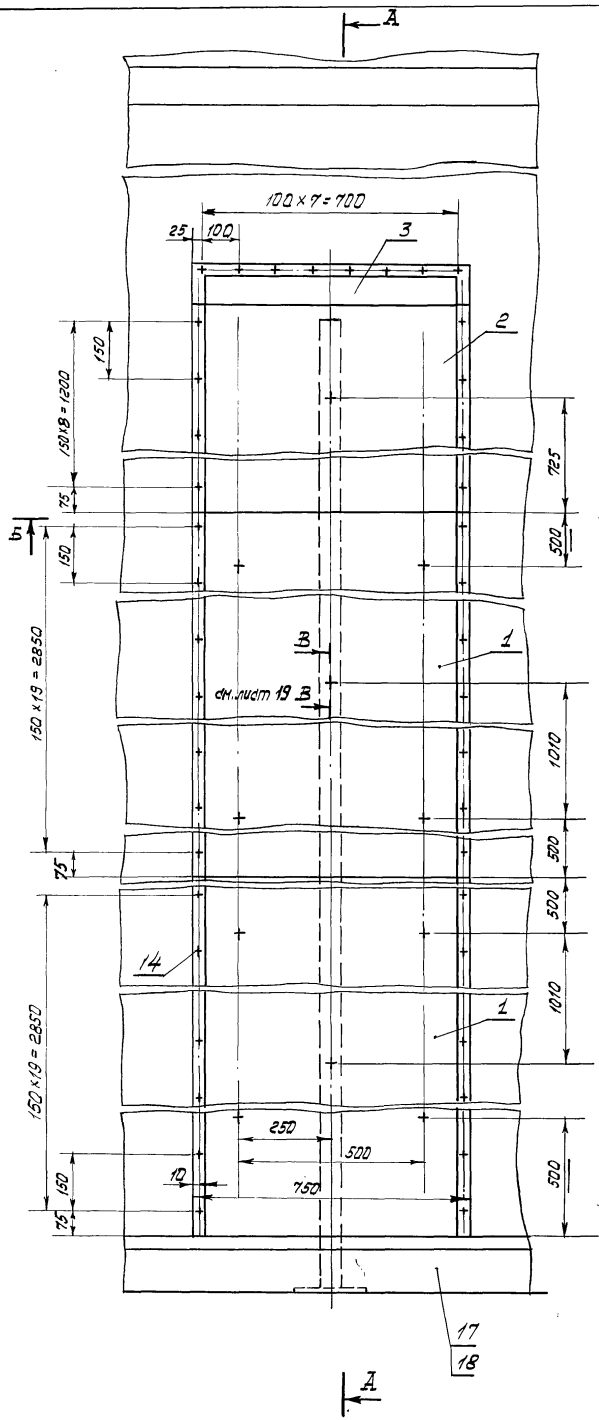
| Коды | Наименование вида работ | Ед. изм. | Код | | Количество |
|------|---|----------------|-----------|----------|------------|
| | | | вид работ | ед. изм. | |
| 1 | Тепловая изоляция поверхностей бака в местах обхода вертикальных стоек конструкции защиты бака матом минераловатными прошивными в оболочке из проволочной сварной сетки №12,5-0,5 с 2х сторон толщиной 100мм. | м ² | | 113 | 5,6 |
| 2 | Изготовление и установка покрытия из алюминия всего листа АД1. Н толщиной 1мм | м ² | | 055 | 60,5 |
| 3 | Изготовление, приварка и установка металлоконструкций для крепления тепловой изоляции с последующей их окраской лаком БТ-577 за 2 раза. | кг | | 166 | 12,5 |
| 4 | Установка гидроизоляционного слоя из рубероида РКП-350А | м ² | | 055 | 16,0 |
| 5 | Кирпичная кладка на цементно-песчаном растворе | м ³ | | 113 | 0,4 |
| 6 | Оштукатуривание кирпичной кладки цементно-песчаным раствором толщиной 20мм | м ² | | 055 | 1,6 |

Указ. на лист. Подпись и дата в. зам. инж. и

Типовой проект разработан в соответствии с действующими нормами и правилами и предусматривает мероприятия, обеспечивающие взрывную, взрывопожарную и пожарную безопасность при эксплуатации оборудования.
 Главный инженер проекта Шейн Г.И.

| | | | | |
|--------------------|-----------|--|----------------|------|
| Привязан: | | | | |
| ИНВ.И | | | | |
| ТП 903-9-25.89-ТИЗ | | | | |
| Гип. Шейн | Болдырева | Бак-аккумулятор для горячей воды | Стандия | Лист |
| Начальн. Рижичкина | Рижичкина | объемом 700 куб. м. | Р.П. | 1 |
| Инж. Камель | Мокваквич | Тепловая изоляция для мест обхода вертикальных стоек конструкции защиты бака от лавинообразного разрушения | Лист | 3 |
| Инженер Павлова | Шейн | Исполнитель | ГИПРОИМУЩЕСТВО | |

Ансамбль 1



| Марка, поз. | Обозначение | Наименование | Кол. | Масса ед. кт. | Примеч. |
|-------------|----------------------------------|--|---------------------|-----------------------|-------------|
| 1 | | Лист АД 1, Н-1, 850x3020 | | | |
| 2 | | ГОСТ 21631-76* Е | 2 | 6,9 | |
| 3 | | Лист АД 1, Н-1, 850x1440 | | | |
| 4 | | ГОСТ 21631-76* Е | 1 | 3,3 | |
| 5 | | Лист АД 1, Н-1, 850x150 | | | |
| 6 | | ГОСТ 21631-76* Е | 1 | 0,4 | |
| 7 | | Скважина 3x30, ГОСТ 6009-74* | 3 | 0,09 | сн. лист 19 |
| 8 | | Скважина 3x30, ГОСТ 6009-74* | 1 | 0,1 | — |
| 9 | | Лист 3; 40x120 | | | |
| 10 | | ГОСТ 19903-74* | 3 | 0,1 | — |
| 11 | Н 10102-125СБ по серии 3.903-14 | Упор | 3 | 0,12 | — |
| 12 | Н 10102-127-02 по серии 3.903-14 | Захват | 3 | 0,123 | — |
| 13 | Н 10102-128-02 по серии 3.903-14 | Штырь | 11 | 0,012 | — |
| 14 | | Мат минераловатный прошивной в сетке сварной с квадратными ячейками № 12, 5-05 толщиной 100. | | | |
| 15 | | ГОСТ 21880-86 | 0,70 м ² | 132 кг/м ² | |
| 16 | | Защелка комбинированная ст. д. 984 ТУЗБ-1598-77 | 12 | 0,01 | сн. лист 19 |
| 17 | | Защелка комбинированная ст. д. 985 ТУЗБ-1598-77 | 11 | 0,01 | — |
| 18 | | Проволока 1,2-0-4 | | | |
| 19 | | ГОСТ 3282-74* | 30 м | — | |
| 20 | | Винт М20, ГОСТ 10620-80* | 106 | 0,01 | |
| 21 | | Кирпич КР100/1630/15 | | | |
| 22 | | ГОСТ 530-80 | 20 | — | |
| 23 | | Рубероид РКП-350А | | | |
| 24 | | ГОСТ 10923-82* | 2 м ² | — | |
| 25 | | Песок строительный | | | |
| 26 | | ГОСТ 8736-85 | — | 50 | |
| 27 | | Портландцемент 300 | | | |
| 28 | | ГОСТ 10178-85* | — | 50 | |

Уч. № 10201. Проект № 1. Вазн. № 6. ИТ

Привезен:

| | |
|---------|--|
| Инж. ИТ | |
|---------|--|

ГУП Шен.
 Н. кантр. Болотов
 Нач. отд. Рожников
 Л. кантр. Макавский
 Нач. груп. Симонова
 Инженер Криватул

ТП 903-9-25.89-ТИЗ

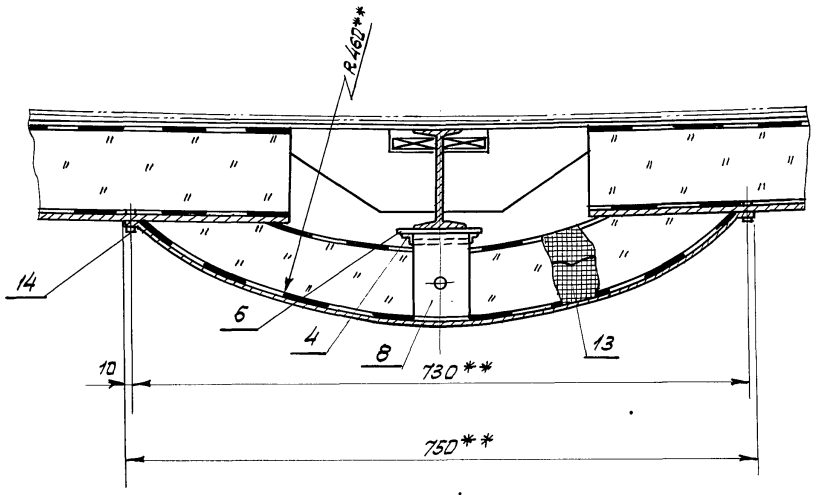
Бак-аккумулятор для горячей воды объемом 700 куб. м.

| | | |
|--------|------|--------|
| Статус | Лист | Листов |
| РП | 2 | |

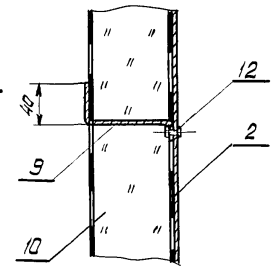
Тепловая изоляция для мест обхода вертикальных стыков конструкции из шпаты, бака от лакокрасочного разрывания
 Минжилкомхоз РСФСР
 ГИПРОКОММУЭНЕРГО
 г. Москва

Альбом 1

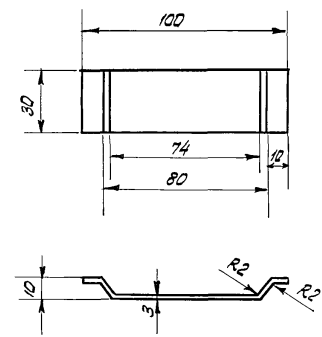
Б-Б см. лист 18



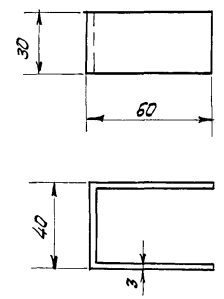
В-В см. лист 18



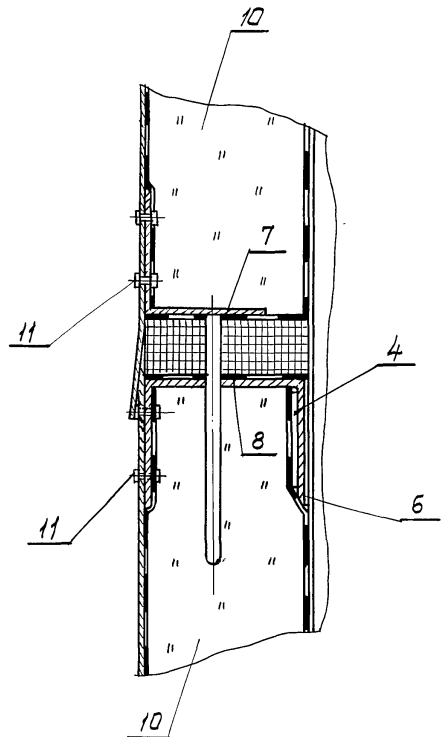
Деталь поз. 4



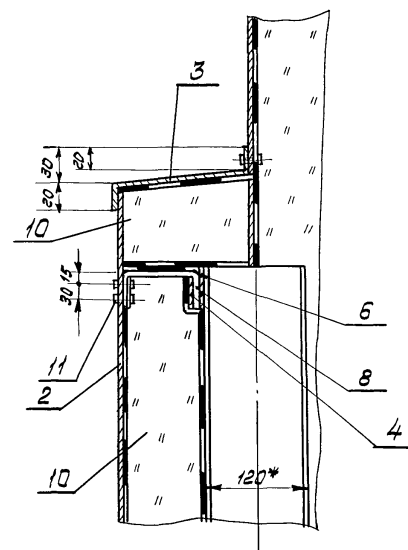
Деталь поз. 5



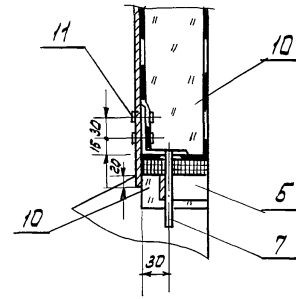
Узел I см. лист 18



Узел II см. лист 18



Узел III см. лист 18



1. ** Размер уточняется на монтаже.

ТП 903-9-25.89-Т И 3

| | | | | | | | | | | | |
|-----------|--|---------|---------------------|---------------------|-----------------------|----------------------|------------------|--|------------------|------|--------|
| Привязан: | | ГИП Шен | Ин. контр. Болотова | Нав. отд. Ровжичкий | Ин. констр. Макавский | Нав. групп. Симонава | Инженер Криватин | Бак-аккумулятор для горячей воды объемом 700 куб. м. | Стандия | Лист | Листов |
| | | | | | | | | Тепловая изоляция для мест обхода вертикальных стыков конструкции защиты бака от неравномерного разрушения | РП | 3 | |
| | | | | | | | | | Минжилконхоз | РФРФ | |
| | | | | | | | | | ГИПРОКОММУЭНЕРГО | | |
| | | | | | | | | | г. Москва. | | |

24157-01 (20)

Шен Шен

Шифр подл. Итого и дата сдачи инв. №