

ТИПОВОЙ ПРОЕКТ

903-9-25.89

**СТАЛЬНОЙ БАК-АККУМУЛЯТОР ДЛЯ ГОРЯЧЕЙ ВОДЫ
ОБЪЕМОМ 700 КУБ.М**

АЛЬБОМ 4

ОСНОВАНИЯ И ФУНДАМЕНТЫ

24157-03

Отпускная цена
на момент реализации
включая
в счет накладной

ТИПОВОЙ ПРОЕКТ
903-9-25. 89
СТАЛЬНОЙ БАК-АККУМУЛЯТОР ДЛЯ ГОРЯЧЕЙ
ВОДЫ ОБЪЕМОМ 700 КУБ.М
АЛЬБОМ 4
ПЕРЕЧЕНЬ АЛЬБОМОВ

АЛЬБОМ 1	ТМ ТЕХНОЛОГИЧЕСКОЕ ОБОРУДОВАНИЕ ЭГ МОЛНИЕЗАЩИТА АТМ КОНТРОЛЬ И СИГНАЛИЗАЦИЯ, ТИЗ ТЕПЛОВАЯ ИЗОЛЯЦИЯ ЗАЩИТЫ
АЛЬБОМ 2	ТХ ПРОТИВОКОРРОЗИОННАЯ ЗАЩИТА (ИЗ ТП 903-9-24. 89)
АЛЬБОМ 3	КМ КОНСТРУКЦИИ МЕТАЛЛИЧЕСКИЕ
АЛЬБОМ 4	КЖ ОСНОВАНИЯ И ФУНДАМЕНТЫ
АЛЬБОМ 5	ТИ ТЕПЛОВАЯ ИЗОЛЯЦИЯ
АЛЬБОМ 6	ПМ ОСНОВНЫЕ ПОЛОЖЕНИЯ ПО ПРОИЗВОДСТВУ МОНТАЖНЫХ РАБОТ (ИЗ ТП 903-9-24. 89)
АЛЬБОМ 7	МП МОНТАЖНЫЕ ПРИСПОСОБЛЕНИЯ (ИЗ ТП 903-9-24. 89)
АЛЬБОМ 8	ВМ ВЕДОМОСТИ ПОТРЕБНОСТИ В МАТЕРИАЛАХ
АЛЬБОМ 9	СО СПЕЦИФИКАЦИИ ОБОРУДОВАНИЯ
АЛЬБОМ 10	С СМЕТЫ
АЛЬБОМ 11	КМ СТАЛЬНАЯ КОНСТРУКЦИЯ ЗАЩИТЫ (ИЗ Т.П. 903-9-031.89)

ПРИМЕНЕННЫЕ ТИПОВЫЕ МАТЕРИАЛЫ

Типовой проект 704-1-161.83 Альбомы I, III, VIII	Резервуар стальной горизонтальный цилиндрический для хранения нефтепродуктов емкостью 25 КУБ.М (Распространяет Казахский филиал ЦИТП г.Алма-Ата)
Типовой проект 903-9-12.сн 26 Альбом IV	Бак-аккумулятор горячей воды для систем теплоснабжения емкостью 2 тыс. куб.м. (распространяет ЦИТП г.Москва)

РАЗРАБОТАН

Гипрокоммунэнерго
директор института
главный инженер проекта
Фундаментпроектгом

главный инженер института
главный инженер проекта



С.С. Кошельков
Г.И. Шенин



М.Н. Пинк
Г.Л. Левашов

Утвержден Министерством
жилищно-коммунального хозяйства РСФСР
Приказ от 21.12.87 №513

Содержание альбома

№ листов	Наименование и обозначение документов Наименование листа	Стр.
	Титульный лист	1
	Содержание альбома	2
	<u>Основной комплект КЖ.1</u>	
1	Общие данные (начало)	3
2	Общие данные (продолжение)	4
3	Общие данные (продолжение)	5
4	Общие данные (продолжение)	6
5	Общие данные (окончание)	7
6	Схема расположения фундаментов Фм1, Фм2	8
7	Фундамент Фм1. Узлы. Разрезы.	9
8	Фм1. Схема армирования.	10
9	Фундамент Фм2	11
	КЖИ.1-010 Каркас плоский КР1	12
	-011 Каркас плоский КР2	12
	-012 Каркас плоский КР3	12

№ листов	Наименование и обозначение документа. Наименование листа	Стр.
	КЖИ.1-013 Каркас плоский КР4	12
	-020 Сетка арматурная С1	13
	-021 Сетка арматурная С2	13
	-022 Сетка арматурная С3	13
	-030 Деталь закладная МН1	14
	-031 Деталь закладная МН2	14
	-032 Деталь закладная МН3	14
	<u>Основной комплект КЖ.2</u>	
1	Общие данные	15
2	Схема расположения фундаментов сооружений противокоррозионной защиты.	16
3	Фм1. Фм2. Опалубка и армирование	17
4	Фм3. Фм4. Опалубка и армирование.	18

Ведомость основных комплектов

Ведомость ссылочных и прилагаемых документов

Ведомость спецификаций

Обозначение	Наименование	Примечание
КЖ.1	Основания и фундамента	Листы 1-9
КЖ.2		
Гипрокоммунэнерго		

Обозначение	Наименование	Примечание
<u>Ссылочные документы.</u>		
ГОСТ 23279 - 85	Сетки арматурные сварные для железобетонных конструкций и изделий. Общие технические условия.	
ГОСТ 24379.1-80	Баллы фундаментные. Конструкция и размеры.	
ГОСТ 10299 - 80	Закладки с полусферой головной. Технические условия.	

Лист	Наименование	Примечание
6	Спецификация к схеме расположения фундаментов	
7	Спецификация фундамента Фм1.	
9	Спецификация фундамента Фм2.	

Ведомость чертежей основного комплекта КЖ.1

Лист	Наименование	Примечание
1	Общие данные (начало)	
2	Общие данные (продолжение)	
3	Общие данные (продолжение)	
4	Общие данные (продолжение)	
5	Общие данные (окончание)	
6	Схема расположения фундаментов Фм1 и Фм2	
7	Фундамент Фм1. Узлы. Разрезы.	
8	Фм1. Схема армирования.	
9	Фундамент Фм2.	

<u>Прилагаемые документы.</u>		
КЖИ.1 - 010	Маркас плоский МР1	
КЖИ.1 - 011	Маркас плоский МР2	
КЖИ.1 - 012	Маркас плоский МР3	
КЖИ.1 - 013	Маркас плоский МР4	
КЖИ.1 - 020	Сетка арматурная С1	
КЖИ.1 - 021	Сетка арматурная С2	
КЖИ.1 - 022	Сетка арматурная С3	
КЖИ.1 - 030	Закладная деталь МН1	
КЖИ.1 - 031	Закладная деталь МН2	
КЖИ.1 - 032	Закладная деталь МН3	
КЖИ.ВМ	Ведомость потребности в материалах	альбом 8

Ведомость чертежей основного комплекта КЖ.2 см. листы КЖ2-1.

Настоящий проект разработан в соответствии с действующими нормами и правилами.

Главный инженер проекта: *М.В. Левашов Г.П.*

Привязан:				
И н в. № 2				
ТП 903-9-25.89 - КЖ.1				
Гл. инж. м.	Пинк	<i>[подпись]</i>	27.08.89	
Н.проектант	Пропп	<i>[подпись]</i>	27.08.89	
Нач.пр.г.э.	Монин	<i>[подпись]</i>	27.08.89	
Гл. констр.	Михалочук	<i>[подпись]</i>	27.08.89	
Гл. инж. э.	Левашов	<i>[подпись]</i>	27.08.89	
Рук. гр.	Бусанова	<i>[подпись]</i>	27.08.89	
Инженер	Накипова	<i>[подпись]</i>	27.08.89	
Проверил	Салаева	<i>[подпись]</i>	27.08.89	
Стальной бак-аккумулятор для горячей воды объемом 700л/об.			Стация	Лист 9
Общие данные (начало)			Фундамент проект г. Москва	

Альбом 4

Время отбора
Дата

Общие положения

Типовой проект «Стальной бак-аккумулятор для горячей воды объемом 700 куб.м.» Альбом 4 „Основа-ния и фундаменты“ разработан на основании плана типового проектирования Госстроя СССР на 1987 год (тема Т.7.3.19).

Вертикальный цилиндрический бак-аккумулятор представляет собой одностенную стальную конструкцию и предназначен для хранения горячей воды.

Режим работы бака-аккумулятора - непрерывно-циклический (до 5 полных циклов наполнения и слива в сутки, колебание уровня воды непрерывное), максимальная температура воды в баке - плюс 95°С. Минимальная температура наружного воздуха при заполнении бака после монтажа или ремонта - минус 10°С, при этом начальная температура воды не выше плюс 45°С.

Область применения типового проекта - все районы СССР за исключением:

- районов с сейсмичностью выше 9 баллов (по 12-ти балльной шкале);
- районов распространения вечномёрзлых грунтов;
- районов с расчетной температурой наружного воздуха ниже минус 40°С, а также обрабатываемых территорий и территорий с проявлениями карстово-суффозионных процессов.

Согласно задания на разработку рабочего проекта в основании бака-аккумулятора приняты грунты непучинистые, неперсрачные со следующими нормативными характеристиками:

- угол внутреннего трения $\varphi_n = 28^\circ$;
 - удельное сцепление $C_n = 2 \text{ кПа}$;
 - модуль деформации грунтов $E = 14,7 \text{ МПа}$;
 - плотность грунта $\rho = 1,8 \text{ т/м}^3$
- Подземные воды отсутствуют.

В разделе „Условия применимости рабочей документации“ даны рекомендации по применению типового проекта для грунтовых условий, отличающихся от выше-приведенных.

Конструктивные решения.

В настоящем рабочем проекте под бак-аккумулятор разработан фундамент, представляющий собой песчаную подушку с монолитным железобетонным кольцом подстенной бака.

Кольцевой фундамент выполняется из бетона В15, F200, W4; армирование фундамента предусматривается отдельными стержнями, рабочая арматура класса АIII.

Песчаная подушка выполняется из песка средней крупности с содержанием глинистых и пылеватых частиц не более 10%, с содержанием легкорастворимых солей не более 7%. Плотность сложения сухого грунта после уплотнения должна составлять не менее 1,65 т/м³. Общая толщина песчаной подушки - 1,5 м. Поверхность подушки имеет уклон от центра к периферии $i = 0,01$.

По всей поверхности подушки (в пределах днаща бака) укладывается гидроизолирующий слой толщиной 100 мм.

Гидроизолирующий слой выполняется из супесчаного грунта с влажностью не более 3%, перемешанного с нефтяными вяжущими (битум ВН90/10 по ГОСТ 6617-76*) в количестве 8-10% от объема смеси. Грунт для приготовления смеси должен иметь состав:

- песок крупностью 0,1 - 0,2 мм - 63 - 80%;
- песчаные, пылеватые и глинистые частицы крупностью менее 0,1 мм - 15 - 35%;
- содержание глинистых частиц размером менее 0,005 мм - не более 5%.

Опоры технологических трубопроводов объединены с кольцевым фундаментом и устраиваются также на песчаной подушке. За относительную отметку 0,000 принята отметка днаща бака у края стенки.

Расчетные положения.

Расчет оснований и фундаментов выполнен на нагрузку:

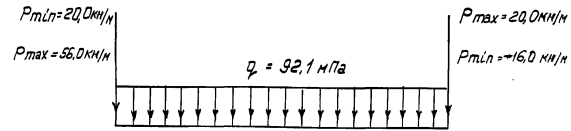
- от бак-аккумулятора и шахтной лестницы по заданию института ЦНИИПромтехмашконструкция;
- от технологических трубопроводов по заданию института „Гипрокоммунэнерго“.

Альбом 4

Инв. №, Назначение, Подпись и Дата, Конт. инв. №

				Инв. №	Пункт	0,001	ТТ 903-9-25. 89 - МЭС.1	Статус	Лист	Листов
				Инв. №	Планин	0,001				
				Инв. №	Маньков	0,001				
				Инв. №	Михалыч	0,001				
				Инв. №	Левашов	0,001	Стальной бак-аккумулятор для горячей воды объемом 700 куб. м. Основания и фундаменты.	РП	2	Фундаментпроект
				Инв. №	Русанова	0,001				
				Инв. №	Краснова	0,001				
				Инв. №	Сорокова	0,001				
				Инв. №			Общие данные (продолжение)	Фундаментпроект г. Москва		

Схема расчетных нагрузок
от бака-аккумулятора



Схемы расчетных нагрузок от технологических трубопроводов и шахтной лестницы приведены на чертежах соответствующих фундаментов.

Предельные величины деформаций (требования институтов ЦНИИПректстальконструкция и Гипрокоммунэнерго):

- а) бака - аккумулятора:
 - средняя осадка контура - не более 60 мм;
 - прогиб днища $f \leq 30$ мм;
 - разность осадок противоположных точек контура ≤ 30 мм;
 - разность осадок опор технологических трубопроводов и соответствующих точек контура бака-аккумулятора не должна превышать 20 мм.
- б) шахтной лестницы (п.1, приложение 4 к СНиП 2.02.01-83):
 - максимальная абсолютная осадка - 60 мм;
 - относительная разность осадок $- 0,004 L$, где L - расстояние между центрами фундаментов.

В соответствии с главой СНиП 2.02.01-83 «Основания зданий и сооружений» расчеты оснований и фундаментов выполнены по двум группам предельных состояний - по несущей способности и по деформациям.

Расчет оснований выполнен с использованием схемы основания в виде упругого линейно-деформированного полупространства.

Кольцевой фундамент по прочности и по деформациям рассчитан по схеме полосы на упругом основании.

Предлагаемые деформации основания бака - аккумулятора:

- средняя осадка контура - 20 мм;
- прогиб днища - 20 мм;
- разность осадок контура бака и опор технологических трубопроводов - 2 мм.

Указания по производству работ.

Работы по устройству фундаментов следует выполнять в соответствии со строительными нормами и правилами на производство работ:

- СНиП 3.03.01-87 «Несущие и ограждающие конструкции».
- СНиП 3.02.01-87 «Земляные сооружения. Основания и фундаменты».

Засыпку котлована и отсыпку грунтовой подушки выполнять песком средней крупности с плотным разравниванием и уплотнением. Плотность сложения сухого грунта после уплотнения должна составлять не менее 1,55 т/м³.

Бетонирование кольцевого фундамента вести непрерывно. Соединение арматурных стержней в фундаменте-стыковые при помощи дуговой ручной сварки без дополнительных технологических элементов по ГОСТ 14098-85.

Допуски на устройство кольцевого фундамента должны соответствовать требованиям СНиП 3.03.01-87.*

Гидроизолирующий слой укладывается с разравниванием и уплотнением. Поверхность гидроизолирующего слоя не должна иметь отклонений от проекта выше указанных в СНиП 3.03.01-87.

При производстве всех видов работ строго соблюдать требования и нормы СНиП III-4-80 «Техника безопасности в строительстве».

Все технологические трубопроводы подсоединять после проведения гидравлических испытаний бака-аккумулятора.

Льбом 4

ЦНИИПректстальконструкция

Л. инж. пр. Пункт		4.5.87	ТН 903-9-25.89-КЖ.1	Статус	Лист	Листов
Н. контр. Прокин		4.5.87				
Ин. пр. 2 Коньков		4.5.87	Стальной бак-аккумулятор для паровой воды объемом 700 куб. м. Основания и фундаменты.	р/п	3	ФУНДАМЕНТПРОЕКТ г. Москва
Л. констр. Михальчук		29.4.87				
Л. инж. пр. Левашов		29.4.87				
Инж. пр. Рук. гр. Русанова		29.4.87				
Инженер Ярхипова		29.4.87	Общие данные (продолжение)			
Проверил Соколов		29.4.87				
Л. инж. пр.						

Условия применимости рабочей документации.

Применимость настоящего проекта опреде- ляется на основе инженерно-геологических изыска- ний, техника-экономического обоснования и выпол- нения соответствующих расчетов.

Применение данного проекта допускается при наличии в основании бака - аккумулятора грунтов с модулем деформации $E \geq 10 \text{ МПа}$.

При наличии в сжимаемой толще грунтов с модулем деформации $E < 10 \text{ МПа}$ использование проекта возможно при условии соблюдения требований СНиП 2.02.01-83.

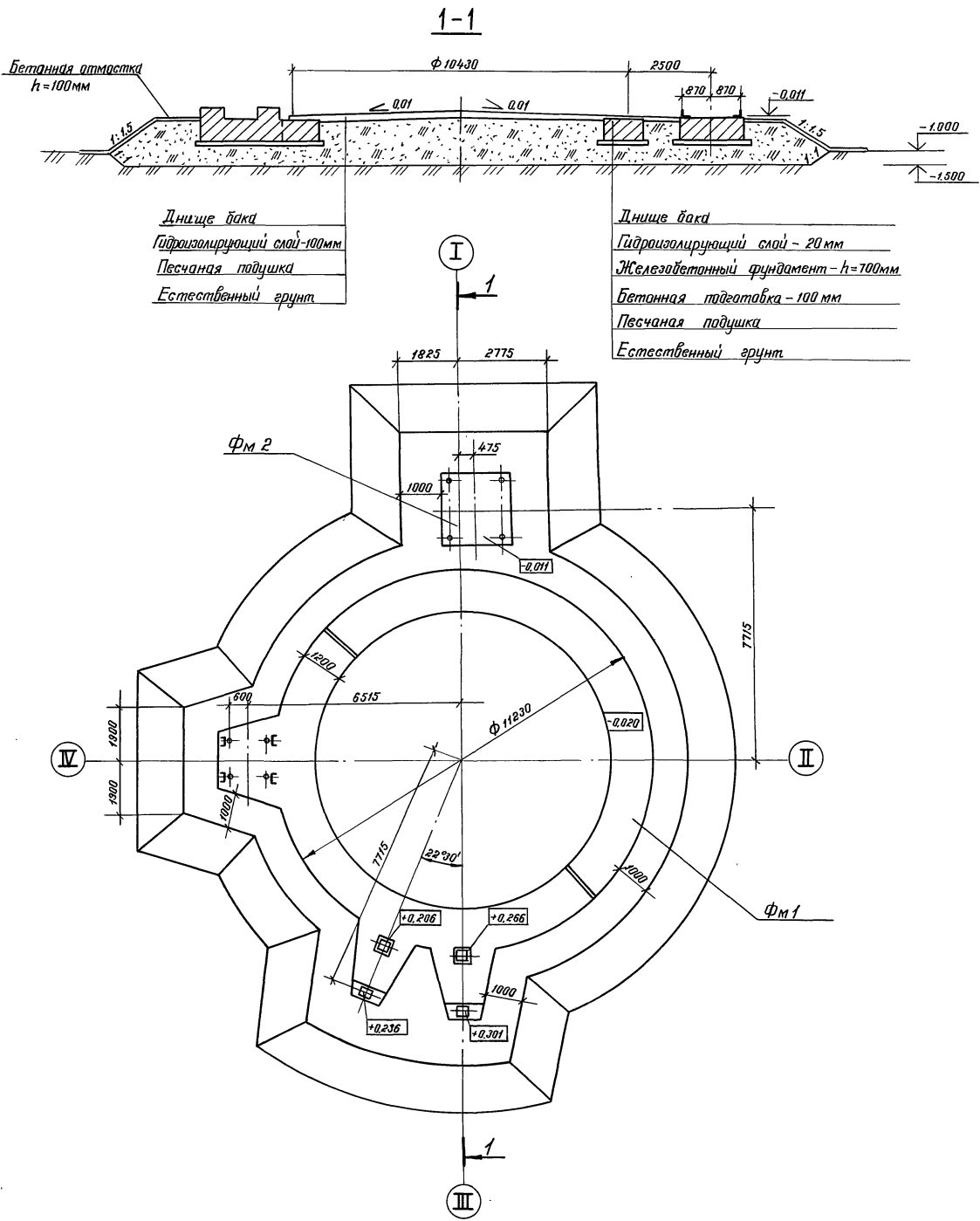
В случае высокого уровня подземных вод и наличия в основании глинистых грунтов мощ- ность песчаной подушки должна быть принята не менее глубины промерзания грунта для конкретного района.

Альбом 4

Инв. и стадия. Проверить и дата. Взам. инв. №

Ст. инже.и	ПИНК	<i>[Signature]</i>	15.5.89	ТП 903-9-25.89-М.Ж.1
Н. монтаж	Пранин	<i>[Signature]</i>	15.5.89	
Нач. пр. а. 2	Моньков	<i>[Signature]</i>	28.9.89	
Ст. констр	Михалочин	<i>[Signature]</i>	28.9.89	
Ст. инже.пр	Левашов	<i>[Signature]</i>	28.9.89	
Инженер	Кусанова	<i>[Signature]</i>	27.11.87	Стальной-бак-аккумулятор для горячей воды объемом 100 куб.м. Основание и фундаменты.
Инженер	Артитава	<i>[Signature]</i>	27.11.87	
Проверил	Ситолова	<i>[Signature]</i>	27.11.87	Общие данные (окончание)
Инв. №				фундаментпроект г. Москва

Привязан			
Инв. №			



Спецификация к схеме расположения фундаментов

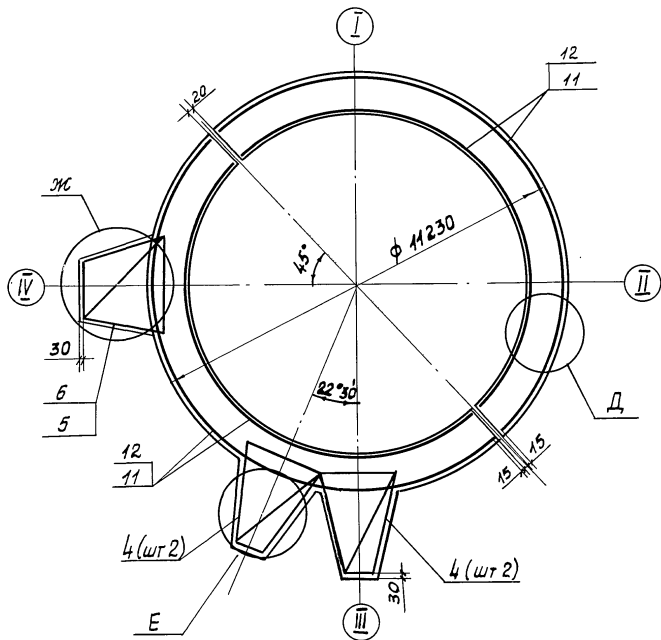
Марка	Обозначение	Наименование	Кол.	Масса ед, кг	Примеч.
ФМ 1	КЖ.1-7	Фундамент ФМ1	1		
ФМ 2	КЖ.1-9	Фундамент ФМ2	1		

Альбом 4

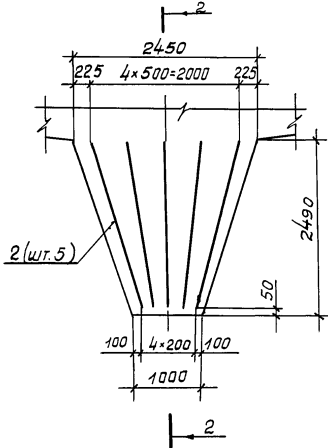
Инд. и подл. Подпись и дата Взам. инв. №

				ТП 903-9-25.89-КЖ.1		
И.контр.	Пронин	И.контр.	4.5.87			
Нач.пр.д.г.	Колькав	Нач.пр.д.г.	4.5.87			
Гл.контр.	Михальчук	Гл.контр.	23.4.87			
Гл.инж.пр.	Левашов	Гл.инж.пр.	23.4.87	Стальной бак-аккумулятор для горячей воды объемом 100куб.м. Основания и фундаменты	Стадия	Лист
Рук.ер.	Русанова	Рук.ер.	21.4.87		РП	6
Инженер	Сакалова	Инженер	27.4.87			
Проверил	Русанова	Проверил	27.4.87	Схема расположения фундаментов ФМ1, ФМ2		ФУНДАМЕНТПРОЕКТ
Инв. №				г. Москва		

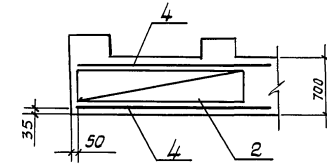
Фм 1. Схема раскладки нижней и верхней арматуры



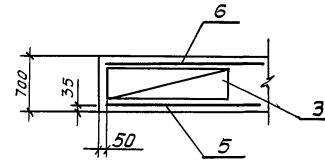
Е Схема раскладки каркасов (сетки условно не показаны)



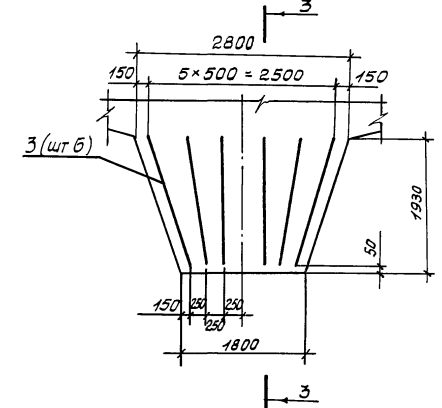
2-2



3-3



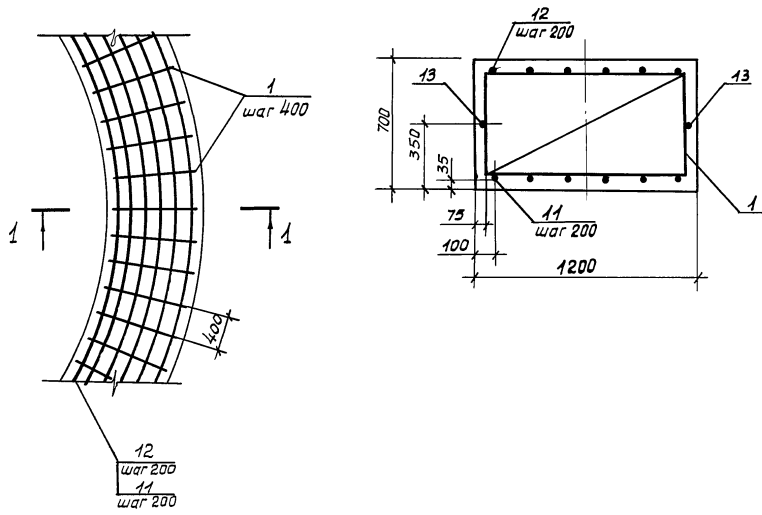
ЖС Схема раскладки каркасов (сетки условно не показаны)



Ведомость расхода стали на элемент, мг

Марка элемента	Изделия арматурные				Изделия закладные							Общий расход									
	Арматура класса		Всего	Арматура класса	Прокат марки		Балл фундаментный (комплект)	Профильная сталь	Защелка	Всего											
	А III	А I			Вст 3 пс 6	Вст 3 пс 5-2															
	ГОСТ 5781-82*	ГОСТ 5781-82			ГОСТ 5781-82*	ГОСТ 19903-74*					ГОСТ 240-72		ГОСТ 24374-80	ГОСТ 10299-80*							
φ 12	φ 16	Итого	φ 10	φ 14	Итого	- 8	- 10	Итого	С в	Итого	М 30	Итого	36-150	Итого	100,2	1298,8					
Ф м 1	582,8	346,7	929,5	269,1	269,1	1198,6	2,4	2,0	—	4,4	30,3	12,6	42,9	14,0	14,0	29,2	29,2	9,0	9,0	100,2	1298,8

1-1



Ведомость деталей

Поз	Эскиз
11	
12	
13	

- Соединение стержней (поз. 11, 12, 13) стыковое при помощи ручной дуговой сварки типа С23-Рз по ГОСТ 14098-85. Длина стыка в д: для поз. 11 - 130 мм, для поз. 12 - 100 мм, для поз. 13 - 80 мм.
- Стыки арматуры располагать вразбежку в количестве не более 50% в одном сечении.
- Расход стали на стыки арматуры учтен в ведомости расхода стали на элемент.

ТП 903-9-25.89 - КЖС.1			
И.контр.	Пранин	В.С.	10.08.89
И.пр.р.2	Паньков	А.С.	28.11.89
И.инжен.	Николаев	М.С.	28.11.89
И.инжен.	Ледяшов	С.С.	23.12.89
И.инжен.	Русанова	Т.С.	23.12.89
И.инжен.	Аркипова	В.С.	23.12.89
И.инжен.	Русанова	Т.С.	23.12.89

Привязан	Стальной бак-аккумулятор для горячей воды объемом 700 куб. м	Статус	Лист	Листов
	Основания и фундаменты.	РП	8	
И.н.в. №	Фм 1. Схема армирования.	Фундаментпроект в. Машва		

Альбом 4

И.н.в. Л.Павлова, Л.Павлова и В.Павлов, В.Васильев

Фм 2. План

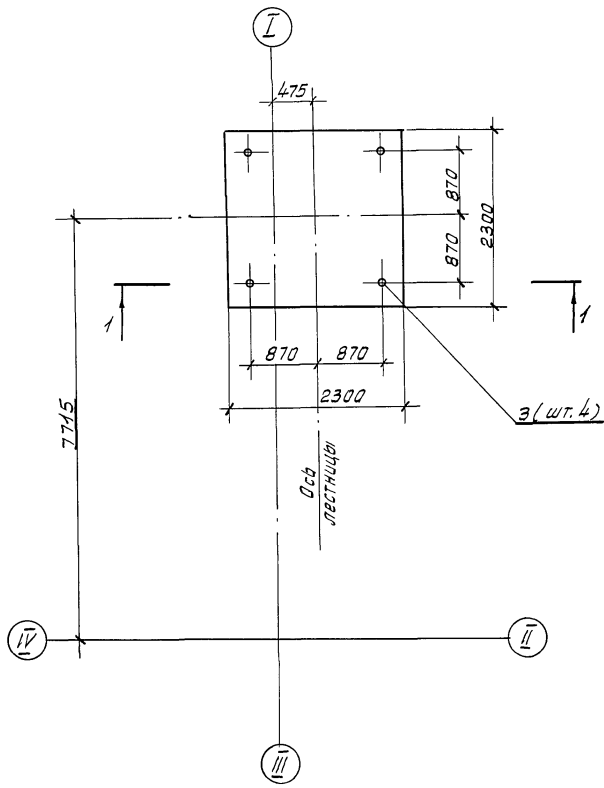
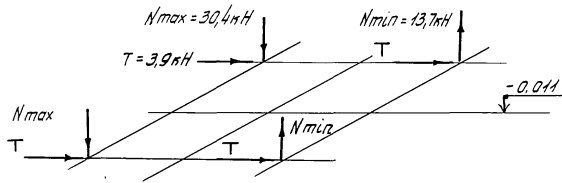


Схема расчетных нагрузок на Фм 2



Спецификация фундамента Фм 2

Формат	Зона	Позиц	Обозначение	Наименование	Кол.	Примеч.
				Фундамент Фм 2 - шт. 1		
				Сборочные единицы		
А4	1		КЖИ.1-013	Маркас плоский МР4	5	
				Стандартные изделия		
	2			Сетка арматурная А4-10/85-300 25x10/85-300 25		
				ГОСТ 23279-85	2	21,2 кг
	3			Болт 2.1 М24 x 710 ВСт3пс2		
				ГОСТ 24379.1-80	4	4,4 кг
				Материалы на Фм 2		
				Бетон В-15, F100, W4	3,7	м ³

Схема раскладки верхней и нижней арматуры

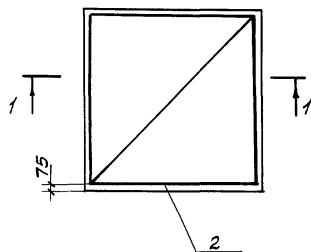
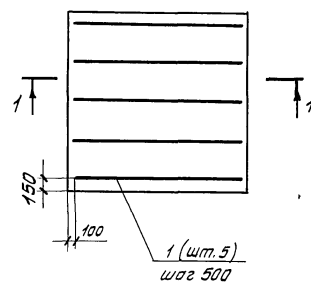
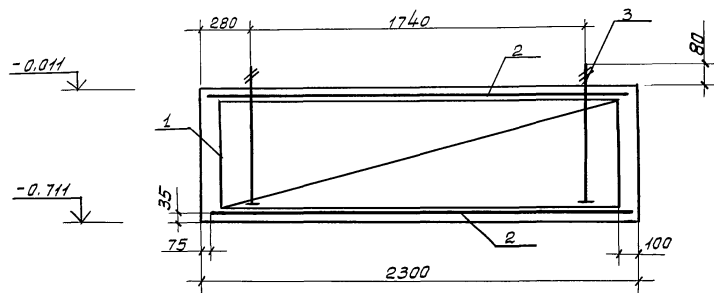


Схема раскладки каркасов



1-1



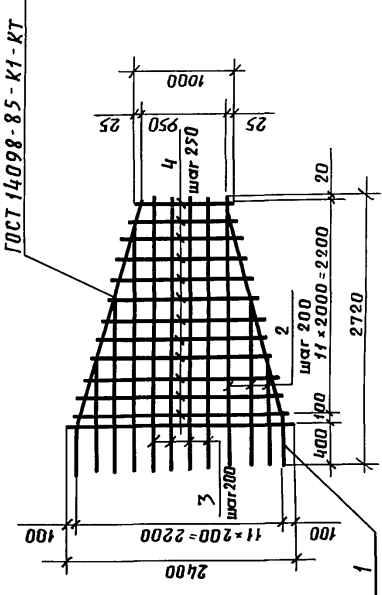
Ведомость расхода стали на элемент, кг

Марка элемента	Изделия арматурные			Изделия закладные			Общий расход
	Арматура класса		Всего	Болт фундаментный (анкерный) ВСт3пс2		Всего	
	АII	AI		ГОСТ 24379.1-80			
	ГОСТ 5781-82*	ГОСТ 5781-82*		М24	Итого		
Фм 2	42,4	42,4	69,4	17,5	17,5	17,5	86,9

				ТП 903-9-25.89 - МЖ.1		
Н.Монтр.	Пронин	В.С.	4.5.87			
Нач.пр.д.	Маньков	В.С.	28.1.87			
Ст.Монтр.	Михальчин	М.С.	28.1.87			
Принж.пр.	Лебашов	М.С.	28.1.87			
Рис.га.	Русанова	В.С.	28.1.87	Стальной бак-аккумулятор для горячей воды объемом 100 куб.м.	Старая	Лист
Инженер	Саколова	В.С.	28.1.87	Основания и фундаменты	РП	9
Проверил	Русанова	В.С.	28.1.87		Фундамент	Листов
				Фундамент Фм 2	г. Москва	

Альбом 4

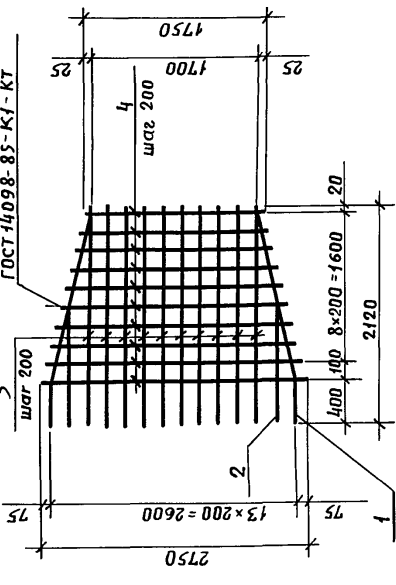
С.В. Митин, Проектирование и монтаж систем вентиляции



Поз. 1

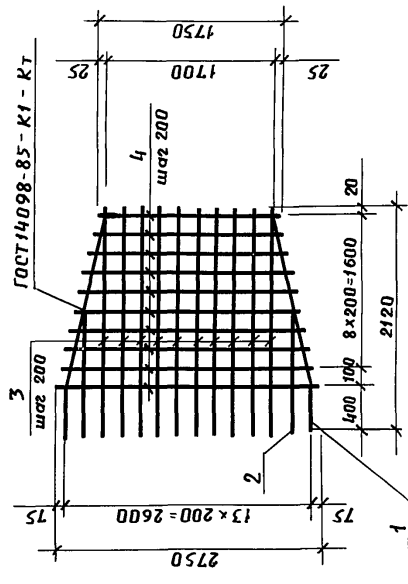
Листов 4

Формат	Зона	Поз.	Обозначение	Наименование	Кол.	Примеч.
Б4	1		А-III-12 ГОСТ 5781-82*, $\rho = 2800$		2	2,5 кг
Б4	2		А-III-12 ГОСТ 5781-82*, $\rho = 1000 \div 2400$, $\rho_{\text{ср}} = 1700$		6	1,5 кг
Б4	3		А-III-12 ГОСТ 5781-82*, $\rho = 2720$		4	2,4 кг
Б4	4		А-III-12 ГОСТ 5781-82*, $\rho = 1000 \div 2400$, $\rho_{\text{ср}} = 1700$		13	1,5 кг
<p>И. контр. Пронин Подп.</p> <p>И. пр. о. 2. Коньков " Стадия Масса Масштаб</p> <p>Гл. констр. Михальчук " РП 431 1:50</p> <p>Гл. инж. пр. Левашов " Лист 1 Листов 1</p> <p>Рук. гр. Русанова " Фундаментпроект</p> <p>Инженер Архипова " з. Москва</p> <p>Проберил Соколова "</p>						
<p>ТП 903-9-25.89 - К Ж.И.1-020</p> <p>Сетка арматурная С1</p>						



Поз. 1

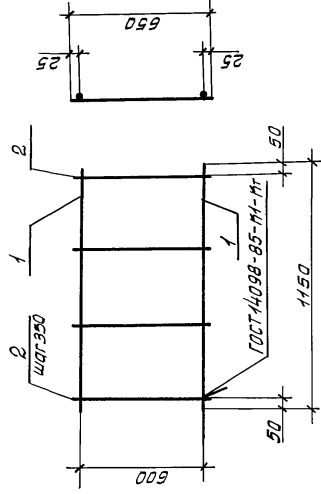
Формат	Зона	Поз.	Обозначение	Наименование	Кол.	Примеч.
Б4	1		А-III-16 ГОСТ 5781-82*, $\rho = 2180$		2	3,4 кг
Б4	2		А-III-16 ГОСТ 5781-82*, $\rho = 1100$		2	1,7 кг
Б4	3		А-III-16 ГОСТ 5781-82*, $\rho = 2120$		10	3,4 кг
Б4	4		А-III-12 ГОСТ 5781-82*			
<p>$\rho = 1750 \div 2750$, $\rho_{\text{ср}} = 2250$</p> <p>10 2,0 кг</p>						
<p>И. контр. Пронин Подп.</p> <p>И. пр. о. 2. Коньков " Стадия Масса Масштаб</p> <p>Гл. констр. Михальчук " РП 64,2 1:50</p> <p>Гл. инж. пр. Левашов " Лист 1 Лист 1</p> <p>Рук. гр. Русанова " Фундаментпроект</p> <p>Инженер Архипова " з. Москва</p> <p>Проберил Соколова "</p>						
<p>ТП 903-9-25.89 - К Ж.И.1-021</p> <p>Сетка арматурная С2</p>						



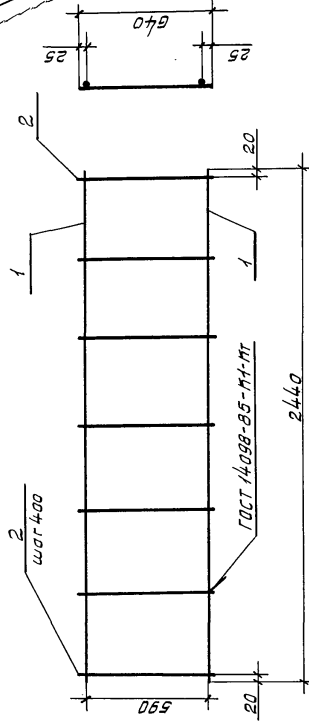
Поз. 1

Формат	Зона	Поз.	Обозначение	Наименование	Кол.	Примеч.
Б4	1		А-III-12 ГОСТ 5781-82*, $\rho = 2180$		2	1,9 кг
Б4	2		А-III-12 ГОСТ 5781-82*, $\rho = 1100$		2	1,0 кг
Б4	3		А-III-12 ГОСТ 5781-82*, $\rho = 2120$		10	1,9 кг
Б4	4		$\rho = 1750 \div 2750$, $\rho_{\text{ср}} = 2250$		10	2,0 кг
<p>А-III-12 ГОСТ 5781-82*</p>						
<p>И. контр. Пронин Подп.</p> <p>И. пр. о. 2. Коньков " Стадия Масса Масштаб</p> <p>Гл. констр. Михальчук " РП 44,8 1:50</p> <p>Гл. инж. пр. Левашов " Лист 1 Листов 1</p> <p>Рук. гр. Русанова " Фундаментпроект</p> <p>Инженер Архипова " з. Москва</p> <p>Проберил Соколова "</p>						
<p>ТП 903-9-25.89 - К Ж.И.1-022</p> <p>Сетка арматурная С3</p>						

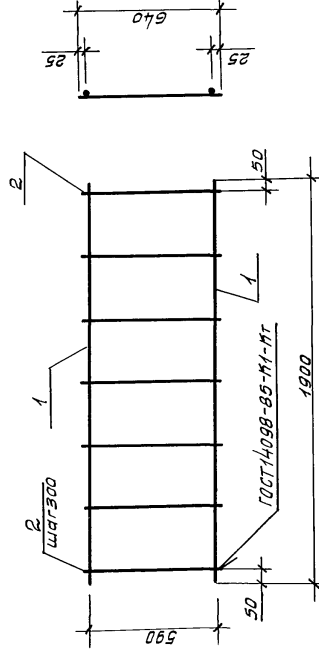
24157-03 13



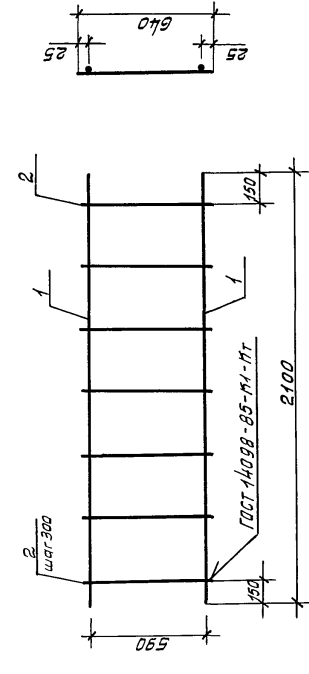
Формат	Зона	Листы	Обозначение	Наименование	Мат. Примеч.
Б4	1		А-И-12 ГОСТ 5781-82, $\ell=1150$	Детали	1,0 кг
Б4	2		А-И-10 ГОСТ 5781-82, $\ell=650$		0,4 кг
ТП 903-9-25.89 - МЭС.И.1-010					
			Маркас плоский МР1		
			Старая Масса Масштаб		
			РП 3,6 1:20		
			Лист 1 Листов 1		
			Фундамент проект		
			г. Москва		
ИВ.Н.подлин. Подпись и дата					
Взам.ИВ.Н.					



Формат	Зона	Листы	Обозначение	Наименование	Мат. Примеч.
Б4	1		А-И-10 ГОСТ 5781-82, $\ell=2440$	Детали	1,5 кг
Б4	2		А-И-10 ГОСТ 5781-82, $\ell=640$		0,4 кг
ТП 903-9-25.89 - МЭС.И.1-011					
			Маркас плоский МР2		
			Старая Масса Масштаб		
			РП 5,8 1:20		
			Лист 1 Листов 1		
			Фундамент проект		
			г. Москва		
ИВ.Н.подлин. Подпись и дата					
Взам.ИВ.Н.					



Формат	Зона	Листы	Обозначение	Наименование	Мат. Примеч.
Б4	1		А-И-10 ГОСТ 5781-82, $\ell=1900$	Детали	1,2 кг
Б4	2		А-И-10 ГОСТ 5781-82, $\ell=640$		0,4 кг
ТП 903-9-25.89 - МЭС.И.1-012					
			Маркас плоский МР3		
			Старая Масса Масштаб		
			РП 5,2 1:20		
			Лист 1 Листов 1		
			Фундамент проект		
			г. Москва		
ИВ.Н.подлин. Подпись и дата					
Взам.ИВ.Н.					



Формат	Зона	Листы	Обозначение	Наименование	Мат. Примеч.
Б4	1		А-И-10 ГОСТ 5781-82, $\ell=2100$	Детали	1,3 кг
Б4	2		А-И-10 ГОСТ 5781-82, $\ell=640$		0,4 кг
ТП 903-9-25.89 - МЭС.И.1-013					
			Маркас плоский МР4		
			Старая Масса Масштаб		
			РП 5,4 1:20		
			Лист 1 Листов 1		
			Фундамент проект		
			г. Москва		
ИВ.Н.подлин. Подпись и дата					
Взам.ИВ.Н.					

Ведомость рабочих чертежей основного комплекта

Лист	Наименование	Примечание
КЖ2 лист 1	Сопоружения противокоррозионной защиты. Общие данные	
КЖ2 лист 2	Схема расположения фундаментов сооружений противокоррозионной защиты.	
КЖ2 лист 3	ФМ1, ФМ2. Опалубка и армирование	
КЖ2 лист 4	ФМ3, ФМ4. Опалубка и армирование.	

Ведомость спецификаций

Лист	Наименование	Примечание
КЖ2 лист 2	Спецификация к схеме расположения фундаментов	
КЖ2 лист 3	Спецификация фундаментов ФМ1, ФМ2	
КЖ2 лист 4	Спецификация фундаментов ФМ3, ФМ4	

Ведомость ссылочных и прилагаемых документов

Обозначение	Наименование	Примечание
<u>Ссылочные документы</u>		
1.410-3, вкл.1	Унифицированные арматурные изделия для монолитных железобетонных конструкций	
ГОСТ 24379.1-80	Болты фундаментные. Конструкция и размеры.	
<u>Прилагаемые документы</u>		
КЖ2 ВМ	Ведомость потребности в материалах по чертежам марки КЖ2.	

Резервуар с одной неподвижной и одной катковой опорой	Вместимость	25,0 м ³	
	Наружный диаметр	2,768 м	
	Масса	1,9	
	Теплоизоляция	Максимальная толщина	75,0 мм
		Масса	1,5 т
	Масса заполнения (вода, герметизирующая жидкость)	27,0 т	
	Максимальное перемещение катковой опоры от температурной деформации.	5,0 мм	
	Коэффициент трения в катковой опоре	0,1	
	Диаметр наибольшего трубопровода.	219,0 мм	
	Масса всех трубопроводов на одной опоре (стойке)	0,28 т	
То же, на резервуаре	0,52 т		
Трубопроводы, заглублены и выверены герметизирующей жидкостью со скользящей опорой на стойке и резервуаре (при шаге опор 6,0 м)	Максимальная толщина изоляции наибольшего трубопровода	65,0 мм	
	Масса изоляции всех трубопроводов на одной опоре (стойке)	0,14 т	
	То же на резервуаре	0,16 т	
	Масса заполнения всех трубопроводов (вода, герметизирующая жидкость) на одной опоре (стойке)	0,28 т	
	Масса заполнения всех трубопроводов (вода, герметизирующая жидкость) на резервуаре.	0,32 т	
	Максимальное перемещение трубопроводов на опоре в перпендикулярном трубам направлении.	40,0 мм	
	Коэффициент трения в скользящей опоре	0,4	
	Класс сооружений по степени ответственности.	III	

Общие указания.

- Чертежи марки КЖ2 соответствуют чертежам марок ТХ и КМ и разработаны в соответствии с СНиП 2.02.01-83 "Основания зданий и сооружений" и СНиП 2.03.01-84 "Бетонные и железобетонные конструкции" и на основании технологического задания.
- Конструкции фундаментов под резервуар герметизирующей жидкостью, опоры (стойки) трубопроводов и под насосы запроектированы на следующие технологические условия:
- Природно-климатические условия:
 - скоростной напор ветра - до V района включительно;
 - тип местности - А;
 - вес снегового покрова - до V района включительно;

- рабочая зимняя температура наружного воздуха минус 40° и выше;
- сейсмичность по 12-ти бальной системе до 9 баллов включительно;
- грунтовые условия: грунты с характеристиками по инструкции СН-227-82, п.2.3- рельеф территории спокойный, грунтовые воды отсутствуют, грунты непучинистые, неравнородные со следующими нормативными характеристиками: нормативный угол внутреннего трения $\varphi_{н} = 0,49 \text{ рад}$ или 28°; нормативное удельное сцепление $C_{н} = 2 \text{ кПа}$ (0,02 кгс/см²); модуль деформаций некальных грунтов $E = 14,7 \text{ МПа}$ (150 кгс/см²); плотность грунтов $\rho = 1,8 \text{ т/м}^3$; коэффициент безопасности по грунту $K_2 = 1$.
- За относительную отметку 0,000 принята отметка дннца бака у края стенки.
- Поверхности фундаментов покрыть двумя слоями горячей битумной мастики.
- Все работы вести в соответствии с ППР и СНиП 3.02.01-83 "Основания и фундаменты".
- Открытые поверхности закладных изделий после приварки к ним опор резервуара покрыть эмалью ПФ-133 по ГОСТ 929-82 в 3 слоя по слою грунтотки ГФ-021 по ГОСТ 25129-82.
- При обнаружении в вырытых котлованах грунтов с характеристиками, отличающимися от принятых в проекте, следует при необходимости внести в рабочую документацию соответствующую корректировку.

Указания по привязке.

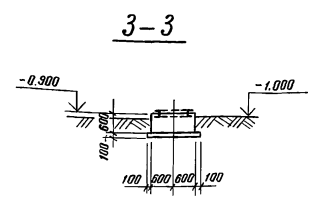
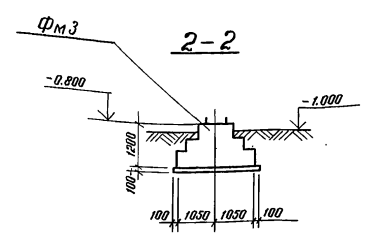
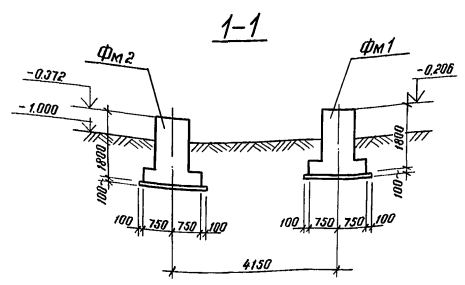
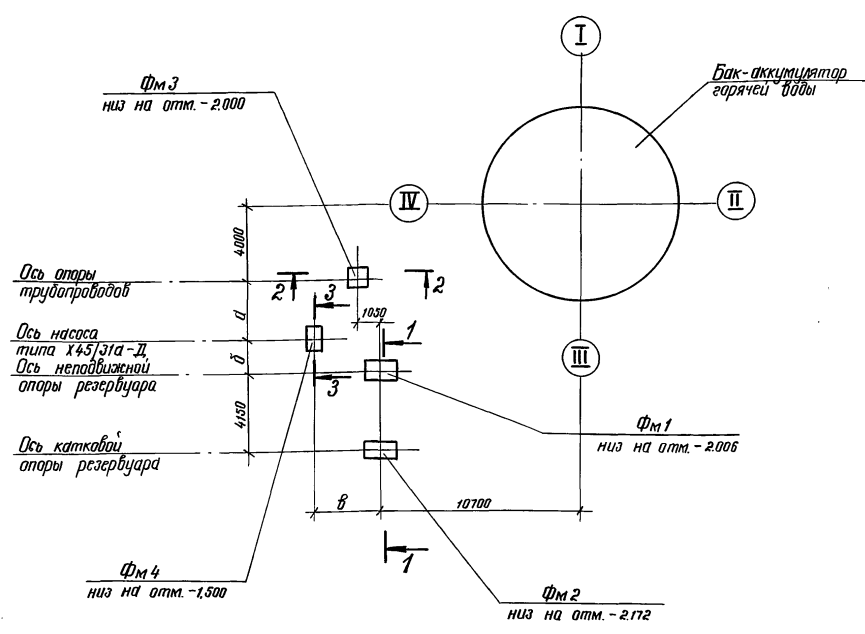
- При привязке проекта чертеж КЖ2 лист 2 при необходимости корректируется по приведенным на нем указаниям в части количества фундаментов ФМ3 и их взаимного расположения в соответствии с компоновкой оборудования, принятой в технологической части конкретного проекта. Соответственно корректируется и ведомость потребности в материалах.
- Заглубление фундаментов должно быть откорректировано с учетом конкретной вертикальной планировки в месте расположения бака-аккумулятора горячей воды.
- При применении проекта для площадок с грунтами, обладающими пучинистыми свойствами, глубиной промерзания превышающей глубину заложения фундаментов, должны быть выполнены в соответствии с СНиП 2.02.01-83 все необходимые мероприятия по недопущению морозного пучения грунтов.
- При наличии агрессивности грунтов или грунтовых вод по отношению к бетону фундаментов необходимо предусмотреть в конкретном проекте защитные мероприятия в соответствии с СНиП 2.03.01-85 "Защита строительных конструкций от коррозии".

ТП 903-9-25.89-КЖ2		
Привязка:	И.инж.пр. Шен И.инж.контр. Клаан И.инж. Лятков И.инж. Клаан Ст.техн. Смирнова	<p>Стальной бак-аккумулятор для горячей воды объемом 100 куб.м. Основания и фундаменты.</p> <p>Сооружения противокоррозионной защиты.</p> <p>Общие данные</p> <p>24157-03 16</p>
Лист	1	Листов
РП	1	4
ГИПРОКОММУНАЭРГО г. Москва		

А.Майков 4

И.В.Н. подл. Подпись и дата Взам. инв. №

Схема расположения фундаментов



Спецификация к схеме расположения фундаментов

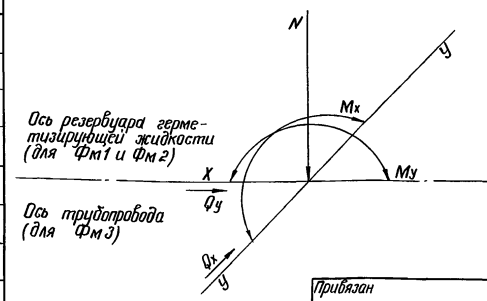
Марка	Обозначение	Наименование	Кол.	Примеч.
		Фундаменты монолитные		
Фм1	КЖ 2 лист 3	Фм1	1	
Фм2	КЖ 2 лист 3	Фм2	1	
Фм3	КЖ 2 лист 4	Фм3	1	
Фм4	КЖ 2 лист 4	Фм4	1	

1. Характеристику грунта основания см. на чертеже общих данных.
2. Количество фундаментов Фм3 и их расположение определяются при привязке проекта в зависимости от конкретной трассы трубопроводов.
3. Под фундаменты выполнить бетонную подготовку толщиной 100 мм из бетона В 3.5.
4. Размеры а, б и в на плане проставляются при привязке проекта.

Таблица расчетных нагрузок на фундаменты (по верхнему обрезу)

Марка фундамента	Обозначение нагрузки	Единица измерения	Постоянные			Временные		
			Масса резервуара с изоляц.	Масса площадки обслуживания	Масса опоры трубопровода	Длительные		Ветровая нагрузка (V район)
						Заполнение резервуара	Масса трубопровода с изоляцией и заполнит.	
Фм1, Фм2	Mx	кНм						11.0
	My	кНм					3.8	
	N	кН	21.5	11.0	135	12.0	24.0	
	Qx	кН						5.0
Фм3	Qy	кН					19.0	
	Mx	кНм						10.8
	My	кНм					25.0	
	N	кН			3.0	7.5	7.4	
Фм3	Qx	кН						2.5
	Qy	кН					6.0	

Схема нагрузок на верхний обрез фундамента



Ось резервуара герметизирующей жидкости (для Фм1 и Фм2)
Ось трубопровода (для Фм3)

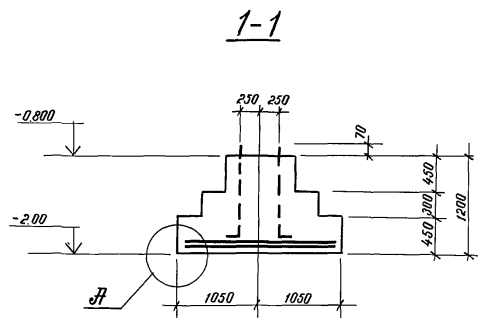
ТТ 903-9-25.89 - КЖ 2

Лин.инж.	Инжен.	Эксперт	Стальной бак-аккумулятор для горячей воды объемом 100 куб.м. Основания и фундаменты.	Стадия	Лист	Листов	
Н.контр.	Кладан	С	Схема расположения фундаментов сооружений противокоррозионной защиты	РП	2	4	
Нач.отд.	Латков	Л		ГИПРОКОММУНЭНЕРГО г.Москва			
Л.спец.	Кладан	Л					
Ст.техн.	Смирнова	С					

Альбом 4

Имя, и. табл., Подпись и дата, Взам.инв.н

Льбов М 4



ФМ3

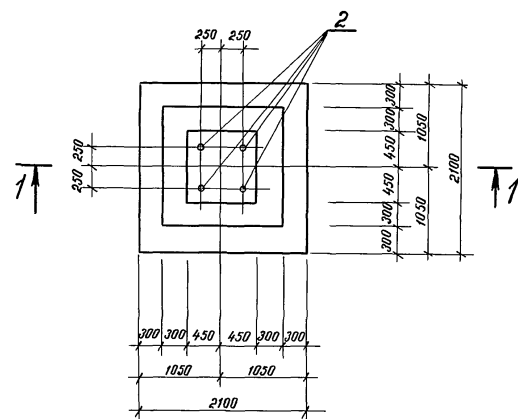
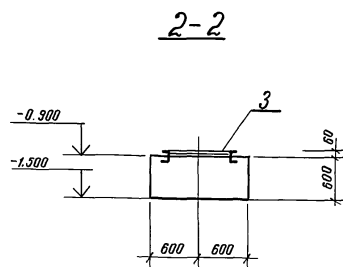
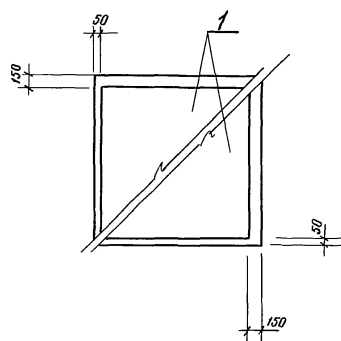
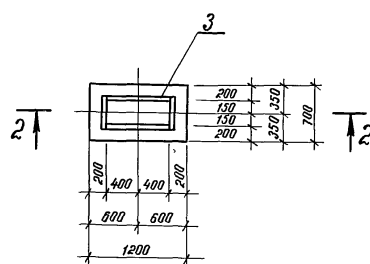


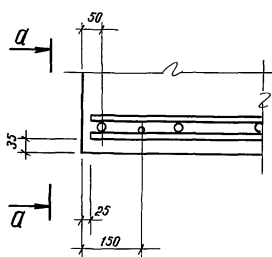
Схема раскладки сеток подошвы ФМ3



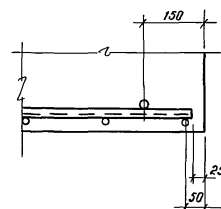
ФМ4



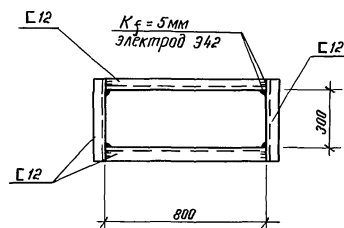
Ф



a-a



Поз. 3



Спецификация фундаментов ФМ3, ФМ4

Формат	Зона	Поз.	Обозначение	Наименование	Кол.	Примеч.
				Фундамент ФМ3		
				Сборочные единицы		
				Сетки арматурные		
	1		1.410-3. вып.1	1с 12А III 8А III 205x205	2	
				Изделия закладные		
	2		ГОСТ 24379.1-80	Болт 1.1 М 24x1220	4	
				Материалы		
				Бетон В15, F100, W4	3.02	м³
				Фундамент ФМ4		
				Сборочные единицы		
				Изделия закладные		
Б4		3		МН	1	25.0 кг
				Материалы		
				Бетон В15, F100, W4		0.50 м³

Ведомость расхода стали на элемент, кг

Марка элемента	Изделия арматурные				Изделия закладные			Общий расход	
	Арматура класса А-III				Всего	Прокат марки			
	ГОСТ 5781-82*					Вст 3 кп2			
	Ф8	Ф12		Итого		ГОСТ 24379-80 М24	ГОСТ 8240-72 С12		
ФМ3	6,4	40,0		46,4	46,4	18,2		18,2	64,6
ФМ4						25,0		25,0	25,0

ТТ 903-9-25.89 - КЖ.2

Привязан	Гл.инж.пр. Шейн	Инв.п. Вербел	Стальной бак-аккумулятор для горячей воды объемом 100куд.м. Основания и фундаменты ФМ3, ФМ4. Опалубка и армирование.	Стальной	Лист	Листов
	Н.контр. Кладан	Латков		РП	4	4
	Нач.отд. Кладан					
Инв.п.	Ст.техн. Смирнова			ГИПРОКОММУНЭНЕРГО г.Москва		

24157-03 (19)

19.05.89