

ТИПОВОЙ ПРОЕКТ

903-9-24.89

СТАЛЬНОЙ БАК-АККУМУЛЯТОР ДЛЯ ГОРЯЧЕЙ

ВОДЫ ОБЪЕМОМ 1000 КУБ.М

АЛЬБОМ 1

ТМ ТЕХНОЛОГИЧЕСКОЕ ОБОРУДОВАНИЕ

ЭГ МОЛНИЕЗАЩИТА

АТМ КОНТРОЛЬ И СИГНАЛИЗАЦИЯ

ТИЗ ТЕПЛОВАЯ ИЗОЛЯЦИЯ ЗАЩИТЫ

24158-01  
ЦЕНА

ПЕРЕВЕДЕН В МАТЕРИАЛЫ ДЛЯ  
ПРОЕКТИРОВАНИЯ БЕЗ ПРАВА  
ПРИВЯЗКИ (ПИСЬМО ГОССТРОЯ РОССИИ  
ОТ 29.04.97 №9-11/43)

ТИПОВОЙ ПРОЕКТ  
903-9-24.89  
СТАЛЬНОЙ БАК-АККУМУЛЯТОР ДЛЯ ГОРЯЧЕЙ  
ВОДЫ ОБЪЕМОМ 1000 <sup>КУБ.М</sup>  
АЛЬБОМ 1  
ПЕРЕЧЕНЬ АЛЬБОМОВ

- АЛЬБОМ 1 ТМ ТЕХНОЛОГИЧЕСКОЕ ОБОРУДОВАНИЕ  
ЭГ МОЛНИЕЗАЩИТА  
АТМ КОНТРОЛЬ И СИГНАЛИЗАЦИЯ. ТИЗ ТЕПЛОВАЯ ИЗОЛЯЦИЯ ЗАЩИТЫ
- АЛЬБОМ 2 ТХ ПРОТИВОКОРРОЗИОННАЯ ЗАЩИТА
- АЛЬБОМ 3 КМ КОНСТРУКЦИИ МЕТАЛЛИЧЕСКИЕ
- АЛЬБОМ 4 КЖ ОСНОВАНИЯ И ФУНДАМЕНТЫ
- АЛЬБОМ 5 ТИ ТЕПЛОВАЯ ИЗОЛЯЦИЯ
- АЛЬБОМ 6 ПМ ОСНОВНЫЕ ПОЛОЖЕНИЯ ПО ПРОИЗВОДСТВУ МОНТАЖНЫХ РАБОТ
- АЛЬБОМ 7 МП МОНТАЖНЫЕ ПРИСПОСОБЛЕНИЯ
- АЛЬБОМ 8 ВМ ВЕДОМОСТИ ПОТРЕБНОСТИ В МАТЕРИАЛАХ
- АЛЬБОМ 9 СО СПЕЦИФИКАЦИИ ОБОРУДОВАНИЯ
- АЛЬБОМ 10 С СМЕТЫ
- АЛЬБОМ 11 КМ СТАЛЬНАЯ КОНСТРУКЦИЯ ЗАЩИТЫ (ИЗ ТПР 903-9-031.89)

ПРИМЕНЕННЫЕ ТИПОВЫЕ МАТЕРИАЛЫ

- Типовой проект 704-1-161.83 Резервуар стальной горизонтальный цилиндрический для  
Альбомы I, III, VIII хранения нефтепродуктов емкостью 25 <sup>КУБ.М</sup> (Распространяет  
Казахский филиал ЦИТП г. Алма-Ата)
- Типовой проект 903-9-12.сн86 Бак-аккумулятор горячей воды для систем теплоснабжения  
Альбом IX емкостью 2 <sup>тыс. куб.м</sup> (Распространяет ЦИТП г. Москва)

РАЗРАБОТАН  
ГИПРОКОММУНЭНЕРГО

УТВЕРЖДЕН МИНИСТЕРСТВОМ  
ЖИЛИЩНО-КОММУНАЛЬНОГО ХОЗЯЙСТВА РСФСР  
ПРИКАЗ ОТ 21.12.87 №513

ДИРЕКТОР ИНСТИТУТА  
ГЛАВНЫЙ ИНЖЕНЕР ПРОЕКТА



С.С. КОШЕЛЬКОВ  
Г.И. ШЕИН

## СОДЕРЖАНИЕ

## АЛЬБОМА №1

№ листа	Наименование и обозначение документа Наименование листа	Стр.
	<i>Содержание альбома</i>	2
	<i>Основной комплект марки ТМ.</i>	
1	<i>Общие данные (начало)</i>	3
2	<i>Общие данные (продолжение)</i>	4
3	<i>Общие данные (продолжение)</i>	5
4	<i>Общие данные (окончание)</i>	6
5	<i>Компоновка оборудования. План 1-1. Разрез 2-2</i>	7
6	<i>Компоновка оборудования. План 3-3. Разрез 4-4, 5-5</i>	8
1	<i>Блок поз.1. Эскизный чертеж общего вида.</i>	9
1	<i>Блок поз.2. Эскизный чертеж общего вида.</i>	9
1	<i>Блок поз.3. Эскизный чертеж общего вида.</i>	9
1	<i>Блок поз.4. Эскизный чертеж общего вида.</i>	9
1	<i>Блок поз.5. Эскизный чертеж общего вида.</i>	10
1	<i>Опора скользящая поз.11. Эскизный чертеж общего вида.</i>	11

№ листа	Наименование и обозначение документа Наименование листа	Стр.
1	<i>Опора скользящая поз.12. Эскизный чертеж общего вида.</i>	11
1	<i>Опора скользящая поз.13. Эскизный чертеж общего вида.</i>	11
1	<i>Опора скользящая поз.16. Эскизный чертеж общего вида.</i>	11
1	<i>Опора отвода поз.18. Эскизный чертеж общего вида.</i>	10
1	<i>Опора неподвижная поз.14. Эскизный чертеж общего вида.</i>	10
1	<i>Опора неподвижная поз.15. Эскизный чертеж общего вида.</i>	10
	<i>Основной комплект марки ЭГ</i>	
1	<i>Общие данные</i>	12
2	<i>Молниезащита. Заземление.</i>	13
3	<i>Молниезащита. Детали и узлы крепления молниеотвода</i>	14
	<i>Основной комплект марки ЯТМ</i>	
1	<i>Общие данные</i>	15
	<i>Схема функциональная</i>	
2	<i>Схема внешних соединений и план электрические принципиальные</i>	15
	<i>Основной комплект марки ТИЗ</i>	
1	<i>Общие данные</i>	17
2	<i>Общий вид и спецификация</i>	18
3	<i>Узлы и детали</i>	19

Ведомость рабочих чертежей основного комплекта

Ведомость ссылочных и прилагаемых документов

Лист 1

Лист	Наименование	Примечание
1	Общие данные (начало)	
2	Общие данные (продолжение)	
3	Общие данные (продолжение)	
4	Общие данные (окончание)	
5	Компоновка оборудования План 1-1. Разрез 2-2	
6	Компоновка оборудования План 3-3. Разрез 4-4, 5-5	

Обозначение	Наименование	Примечание
<u>Ссылочные документы</u>		
ОСТ 34-42-753-85	Детали и сборочные единицы трубопроводов Р <sub>у</sub> ≤ 40 кгс/см <sup>2</sup>	
	Переходы сварные листовые	
ОСТ 34-42-752-85	Детали и сборочные единицы трубопроводов Р <sub>у</sub> ≤ 40 кгс/см <sup>2</sup>	
	Трубы с косыми срезами	
ОСТ 34-42-766-85	Детали и сборочные единицы трубопроводов Р <sub>у</sub> ≤ 40 кгс/см <sup>2</sup>	
	Технические требования	
ГОСТ 17375-83*	Детали трубопроводов стальные приварные на Р <sub>у</sub> ≤ 100 кгс/см <sup>2</sup>	
	Отводы крутоизогнутые	
ГОСТ 17379-83*	Детали трубопроводов стальные приварные на Р <sub>у</sub> ≤ 100 кгс/см <sup>2</sup>	
	Заглушки эллиптические	
ГОСТ 17380-83*	Детали трубопроводов стальные приварные на Р <sub>у</sub> ≤ 100 кгс/см <sup>2</sup>	
	Технические условия	
ОСТ 34-42-616-84	Опоры и подвески стационных трубопроводов Р <sub>рвб</sub> ≤ 2,2 МПа	
	Опора скользящая и неподвижная	
ОСТ 34-42-622-84	Опоры и подвески стационных трубопроводов Р <sub>рвб</sub> ≤ 2,2 МПа	
	Опора трубчатая крутоизогнутых отводов	
ТУ 34-42-10380-83	Опоры и подвески стационных трубопроводов	
	Технические требования	
ТУ 00.00.000.СБ	Изделия и детали трубопроводов серия 4.903-10 выпуск 7	
	Компенсатор сальниковый	
ГОСТ 10704-76*	Труба стальная электросварная прямошовная	

Обозначение	Наименование	Примечания
<u>Прилагаемые документы</u>		
ТМ.Н.1	Блок поз.1. Эскизный чертеж общего вида	альбом 1
ТМ.Н.2	Блок поз.2. Эскизный чертеж общего вида	— " —
ТМ.Н.3	Блок поз.3. Эскизный чертеж общего вида	— " —
ТМ.Н.4	Блок поз.4. Эскизный чертеж общего вида	— " —
ТМ.Н.5	Блок поз.5. Эскизный чертеж общего вида	— " —
ТМ.Н.6	Опора скользящая поз.11. Эскизный чертеж общего вида	— " —
ТМ.Н.7	Опора скользящая поз.12. Эскизный чертеж общего вида	— " —
ТМ.Н.8	Опора скользящая поз.13. Эскизный чертеж общего вида	— " —
ТМ.Н.9	Опора скользящая поз.16. Эскизный чертеж общего вида	— " —
ТМ.Н.10	Опора отвода поз.18. Эскизный чертеж общего вида	— " —
ТМ.Н.11	Опора неподвижная поз.14. Эскизный чертеж общего вида	— " —
ТМ.Н.12	Опора неподвижная поз.15. Эскизный чертеж общего вида	— " —
ТМ.СО	Спецификации оборудования	альбом 9
ТМ.ВМ	Ведомости потребности в материалах	альбом 8

Ведомость основных комплектов рабочих чертежей

Обозначение	Наименование	Примечание
ТП 903-9-24.89 КМ	Конструкции металлические	альбом 3
КЖ	Конструкции железобетонные	альбом 4
ТМ	Технологическое оборудование	альбом 1
ТХ	Противокоррозионная защита	альбом 2
ТИ	Тепловая изоляция	альбом 5
ПМ	Основные положения по производству монтажных работ	альбом 6
МП	Монтажные приспособления	альбом 7
	Стальная конструкция защиты	ТП 903-9-031-89
ЭГ	Молниезащита	альбом 1
ЯТМ	Контроль и сигнализация	альбом 1
ТИЗ	Тепловая изоляция защиты	альбом 1

Типовой проект разработан в соответствии с действующими нормами и правилами и предусматривает мероприятия, обеспечивающие взрывную, взрывопожарную и пожарную безопасность при эксплуатации сооружения.  
 Главный инженер проекта *Шейн Г.И.*

Привязан				
И.н.в. №				
ТП 903-9-24.89-ТМ				
ГИП	Шейн	<i>Шейн</i>	Стальная бак-аккумулятор для горячей воды	Объемом 1000 куб.м.
Н.контр.	Белотав	<i>Белотав</i>	Р.П.	1
Нач. отд.	Кайт	<i>Кайт</i>	Лист	6
Гл. спец.	Манчар	<i>Манчар</i>	МИНИМАКОМКОЗ РСФСР ГИПРОКОММУНЭНЕРГО г. Москва	
Вед. инж.	Зинovieва	<i>Зинovieва</i>	Общие данные (начало)	



— при расположении баков-аккумуляторов у потребителей горячей воды необходимо предусматривать надежное ограждение территории их установки в соответствии с Противаварийным циркуляром № 08-82(Г) от 12.07.82 г. Минэнерго СССР и Изменение № 1К нему.

**Требования к эксплуатации бака-аккумулятора**

При эксплуатации должны соблюдаться следующие основные требования:

- ввод в эксплуатацию бака, не имеющего противокоррозионной защиты герметиком, выполненной согласно альбому 2, категорически запрещается;
- заполнение вновь смонтированного бака, а также после его ремонта и осмотра, производить при температуре наружного воздуха не ниже -10°С водой с температурой не выше 45°С. При заполнении бака присутствие обслуживающего персонала в зоне размещения бака недопустимо;
- приемку в эксплуатацию бака, его испытание на герметичность и прочность, наблюдение за состоянием конструктивных элементов и ремонт осуществлять согласно „Типовой инструкции по эксплуатации металлических баков-аккумуляторов горячей воды“ Москва, Роскоммуэнерго МЖКХ РСФСР, 1986 г.
- оценку состояния бака и определение его пригодности к дальнейшей эксплуатации выполнять путем визуального осмотра внутренних поверхностей с помощью передвижной стремянки. Инструментальное обследование конструкции бака выполнять раз в три года;
- в процессе эксплуатации бака необходимо осуществлять постоянное наблюдение за состоянием сальниковых компенсаторов, во время производя их натяжку.

При перекосах сальниковых компенсаторов восстановление центровки достигается путем замены прокладок в опорах под компенсаторы и трубопроводы. Давление перед сальниковым компенсатором должно быть менее 1,5 кгс/см<sup>2</sup> (0,15 МПа);

— для повышения надежности работы бака-аккумулятора и предотвращения аварий и разрушений, проектом предусмотрена его работа в самых тяжелых условиях исходя из того, что заполнение бака осуществляется от вакуумных деаэраторов (греющим потоком в вакуумных деаэраторах служит вода);

На рисунке 1 и в таблице 2 представлены основные конструктивные решения по технологическому оборудованию бака-аккумулятора.

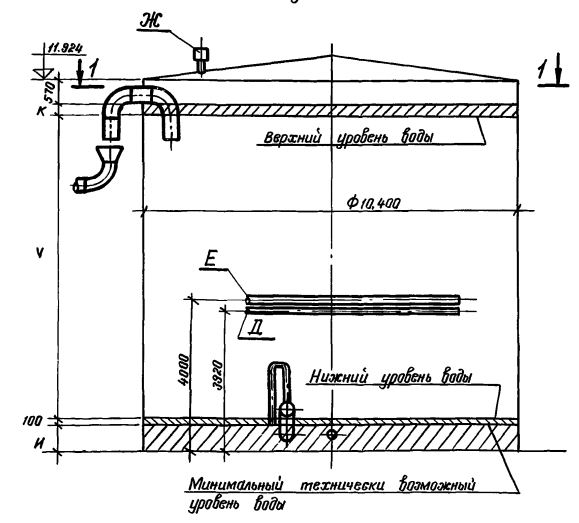
**Технические требования на монтаж трубопроводов**

1. Трубопроводы монтировать в соответствии с требованиями СНиП 3.05.05-84.
2. Обработку кромок и сварку стыковых соединений трубопроводов производить согласно ОСТ 34-42-748-85.
3. Гидравлические испытания трубопроводов в собранном виде производить одновременно с гидравлическим испытанием бака-аккумулятора.

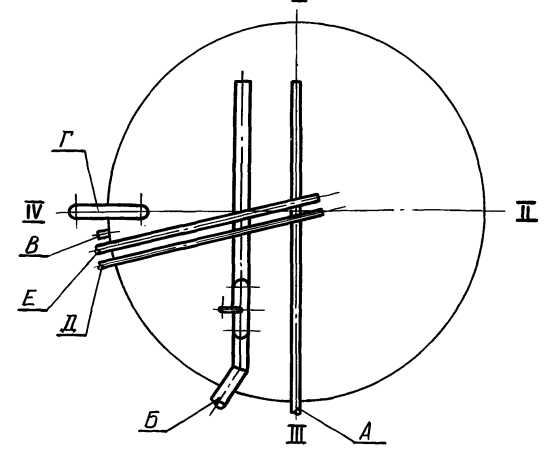
**Технические требования к блокам оборудования**

1. Присоединительные концы трубопроводов на период транспортировки и хранения блока должны быть закрыты заглушками.
2. Блоки хранить под навесом.
3. Монтаж блока производить в соответствии с требованиями СНиП 3.05.05-84.
4. Обработку кромок и сварку стыковых соединений трубопроводов производить согласно ОСТ 34-42-748-85.
5. Изготовление деталей и блоков трубопроводов по ТУ-34-42-1202-76.

Рисунок 1



Разрез 1-1



ТП903-9-24.89-ТМ					
Привязан	ГИП	Шейн	И.контр.	Белотва	Сталь
	Нач. отд.	Хайт	Лист	3	Листов
	Гл. спец.	Манзар	Общие данные (продолжение)		
	Вед. инж.	Зинавьева	Минжилкомхоз РСФСР ГИПРОММУНЭНЕРГО г. Москва		

24158-01 6

Лист 1  
Взам. инв. №  
Подпись и дата  
Инв. №

Лист 1

Таблица 2

№ поз.	Наименование	Единица измерения	Величина
1	Патрубок заполнения „Я“ 1) количество патрубков 2) диаметр условный 3) расход через патрубок Бл	шт. мм м <sup>3</sup> /ч	1 200 150
2	Патрубок расхода „Б“ 1) количество патрубков 2) диаметр условный 3) расход через патрубок Бб	шт. мм м <sup>3</sup> /ч	1 300 242
3	Патрубок слива „В“ 1) количество патрубков 2) диаметр условный	шт. мм	1 200
4	Патрубок перелива „Г“ 1) количество патрубков 2) диаметр условный 3) расход через патрубок Бг	шт. мм м <sup>3</sup> /ч	1 300 225
5	Напорный патрубок сетевой воды для сбора герметизирующей жидкости „Д“ 1) количество патрубков 2) диаметр условный	шт. мм	1 80
6	Напорно-всасывающий патрубок герметизирующей жидкости „Е“ 1) количество патрубков 2) диаметр условный	шт. мм	1 200
7	Патрубок вентиляционный „Ж“ 1) количество патрубков 2) диаметр условный 3) расход через патрубок Бж	шт. мм м <sup>3</sup> /ч	1 500 484
8	Минимальный технически возможный уровень воды в баке „У“	мм	554
9	Зона аварийного объема бака „К“	м <sup>3</sup>	10
10	Отметка нижнего уровня воды	м	0,654
11	Отметка верхнего уровня воды	м	8,354
12	Рабочая емкость бака „У“	м <sup>3</sup>	665
13	Геометрическая емкость бака	м <sup>3</sup>	775

Пояснения к таблице 2

Поз.1. Расход воды через патрубок заполнения „Я“ определен по формуле:

$$G_{\text{Я}} = V \times (1 \text{ коэффициент среднегодового водозабора} + 0,3 \text{ коэффициент перегрузки деаэратора} + 1 \text{ коэффициент гребнцесса паттика}) = \frac{V}{10} \times 2,3 \quad (1)$$

где V - рабочая емкость бака-аккумулятора (м<sup>3</sup>)  
10 - нормальный запас воды (ч)

В формуле учета возможная перегрузка производительности вакуумного деаэратора и максимальная возможная величина гребнцесса паттика.

Поз.2. Расход воды через расходный патрубок „Б“ определен по формуле:

$$G_{\text{Б}} = \frac{V}{10} \times (2,4 \text{ коэффициент перегрузки деаэратора} + 0,3 \text{ коэффициент гребнцесса паттика} + 1 \text{ коэффициент}) = \frac{V}{10} \times 3,7 \quad (2)$$

Поз.4. Расход воды через переливной патрубок „Г“ определен по формуле:

$$G_{\text{Г}} = G_{\text{Я}} \times 1,5 \quad (3)$$

где 1,5 - коэффициент запаса на слив неполным сечением трубы

Во избежание выпуска герметизирующей жидкости вместе со сливной водой из бака-аккумулятора переливная труба опускается на 1500 мм ниже максимально возможного верхнего уровня воды.

Поз.7. Расход воздуха через патрубки вентиляционные „Ж“ определен по формуле:

$$G_{\text{Ж}} = G_{\text{Я}} \times 2 \quad (4)$$

где 2 - коэффициент аварийного запаса на случай, когда при установленных на объекте двух баках-аккумуляторах один аварийно остановлен, и какое-то время (до отключения группы подпиточных насосов и соответствующих переключений по схеме) подпитка ведется от одного бака-аккумулятора.

Поз.8. Минимальный технически возможный уровень воды „У“ обусловлен конструкцией предварительного устройства, предусматриваемого для исключения возможности подпитки герметизирующей жидкости на всас подпиточных насосов теплосети в случае отхода докиривков, действующих на остановку подпиточных насосов теплосети при снижении уровня воды в баке-аккумуляторе ниже допустимого.

Поз.9. Зона аварийного объема бака „К“ определена исходя из возможного поступления воды в бак-аккумулятор через патрубок заполнения „Я“ в течение времени закрытия запорной арматуры на подводящих потоках к вакуумному деаэратору либо к баку-аккумулятору. Это время принято равным 3 минутам.

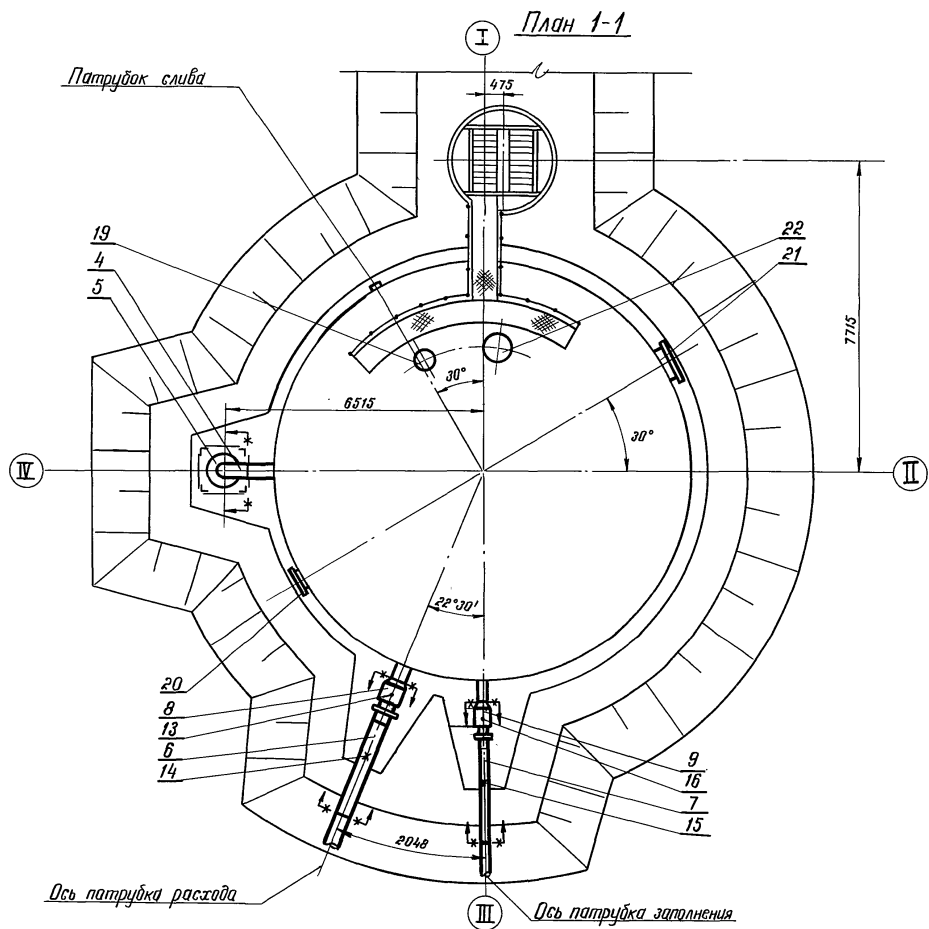
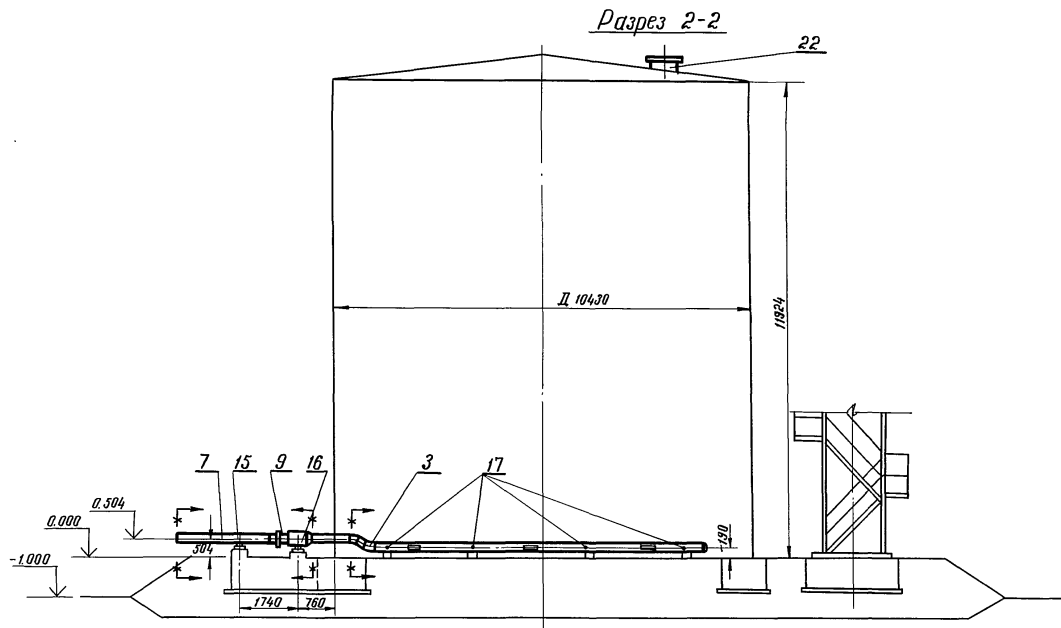
Технико-экономические показатели

Наименование показателя	Ед. изм.	Всего	Удельный показатель
Общая сметная стоимость	тыс. руб.	43,86	
в том числе:			
строительно-монтажных работ	"	39,9	
оборудования	"	3,7	
То же, на м <sup>3</sup> рабочего объема	руб./м <sup>3</sup>		49,01
Построчные трудовые затраты	"	417,0	
То же, на м <sup>3</sup> рабочего объема	"		0,47
Расход цемента	т	21,89	
То же, на м <sup>3</sup> рабочего объема	"		0,03
Расход стали	"	36,8	
То же, на м <sup>3</sup> рабочего объема	"		0,041
Расход бетона и железобетона	м <sup>3</sup>	86,0	
То же, на м <sup>3</sup> рабочего объема	"		0,1
Расход теплоизоляционных материалов	"	32,34	
То же, на м <sup>3</sup> рабочего объема	"		0,036
Расход герметизирующей жидкости	т	4,0	
То же, на м <sup>3</sup> рабочего объема	"		0,0045

Итого по табл. 2

Привязан		Гип. Шедн. Исполн. Исполн. Нач. отд. Исполн. Вед. спец. Манчур. Исполн. Исполн.		ТП 903-9-24.89-ТМ		Стальной бак-аккумулятор для горячей воды объемом 1000 куб. м		Стадия	Лист	Листов
Итого						Общие данные (окончание)		РП	4	
								ГИПРОКОМУНАЭНЕРГО г. Минск		

Лист 1



1. В период монтажа и эксплуатации обеспечить указанные отметки трубопроводов. После гидравлического испытания бака в связи с осадкой основания, уклоном, хлопнувшими днищем проконтролировать состояние опор, обеспечить опирание всех опор путем установки подкладок. Расположение опор уточнить на монтаже из условий обеспечения расстояния от края опоры до сварных соединений трубопроводов, отверстий в трубах, а также сварных стыков днища не менее 200 мм.
2. Датчик уровня установить в помещении насосной на всасе подпиточных насосов до задвижки.
3. За отметку 0.000 принимается отметка низа днища бака.
4. Сварку опор производить в соответствии с техническими требованиями ТУ 34-42-10380-83.

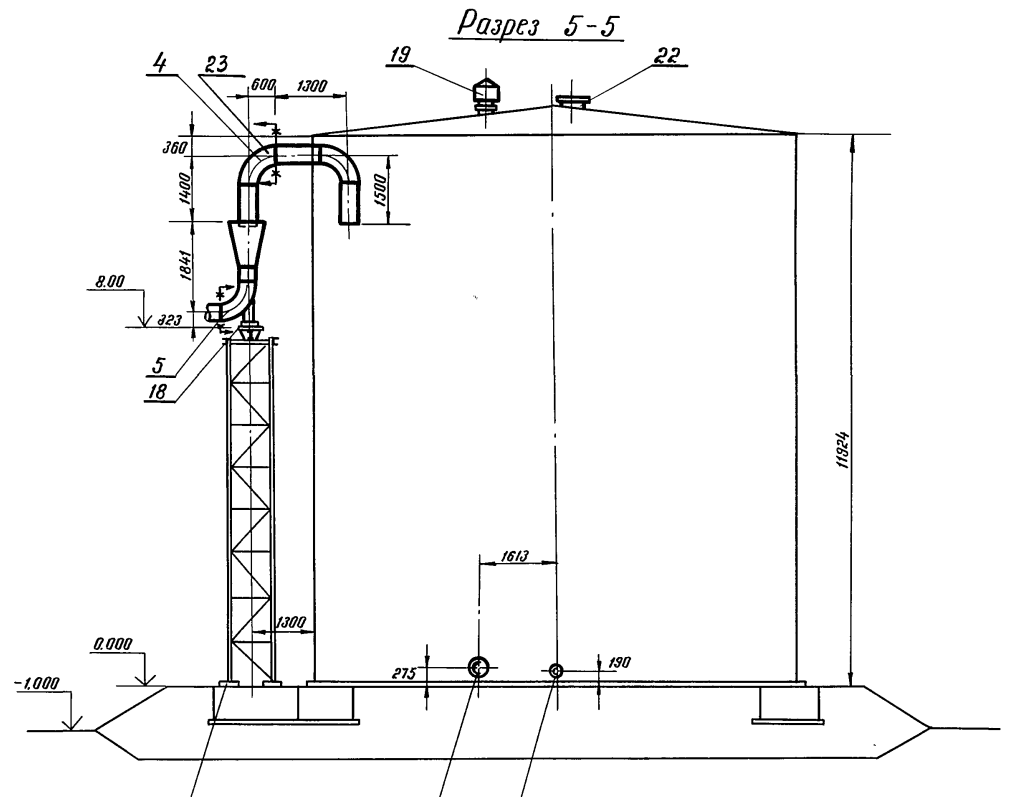
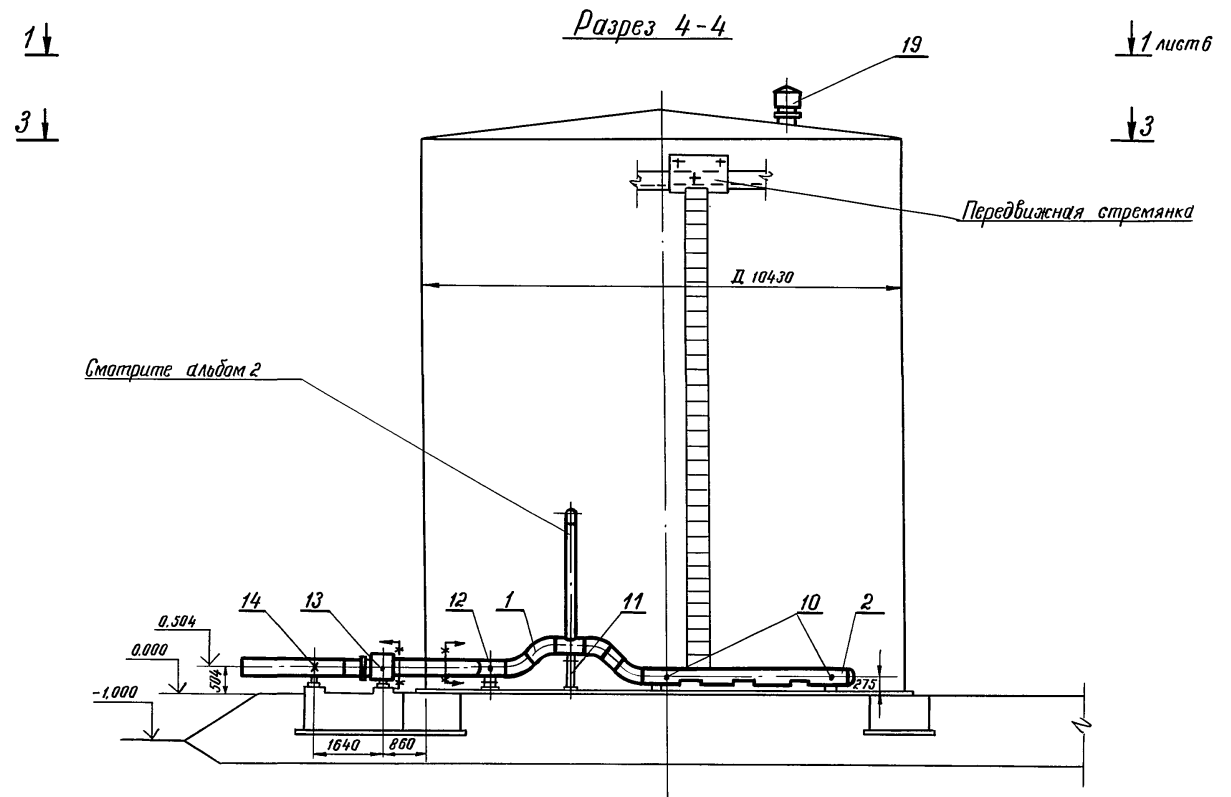
<b>ТП 903-9-24.89-ТМ</b>							
Привязан	ГИП	Шелин	Мончар	Стальной бак-аккумулятор для горячей воды объемом 1000 куб. м	Стадия	Лист	Листов
	Н.контр.	Мончар	Лайт	Комплектация оборудования.	РП	5	
	Нач.отд.	Лайт	Вед.инж.	План 1-1. Разрез 2-2.	ГИПРОКОММУНЭНЕРГО г.Москва		
	Гл. спец.	Мончар	Зинovieва				
Инв.л							

24158-01 8

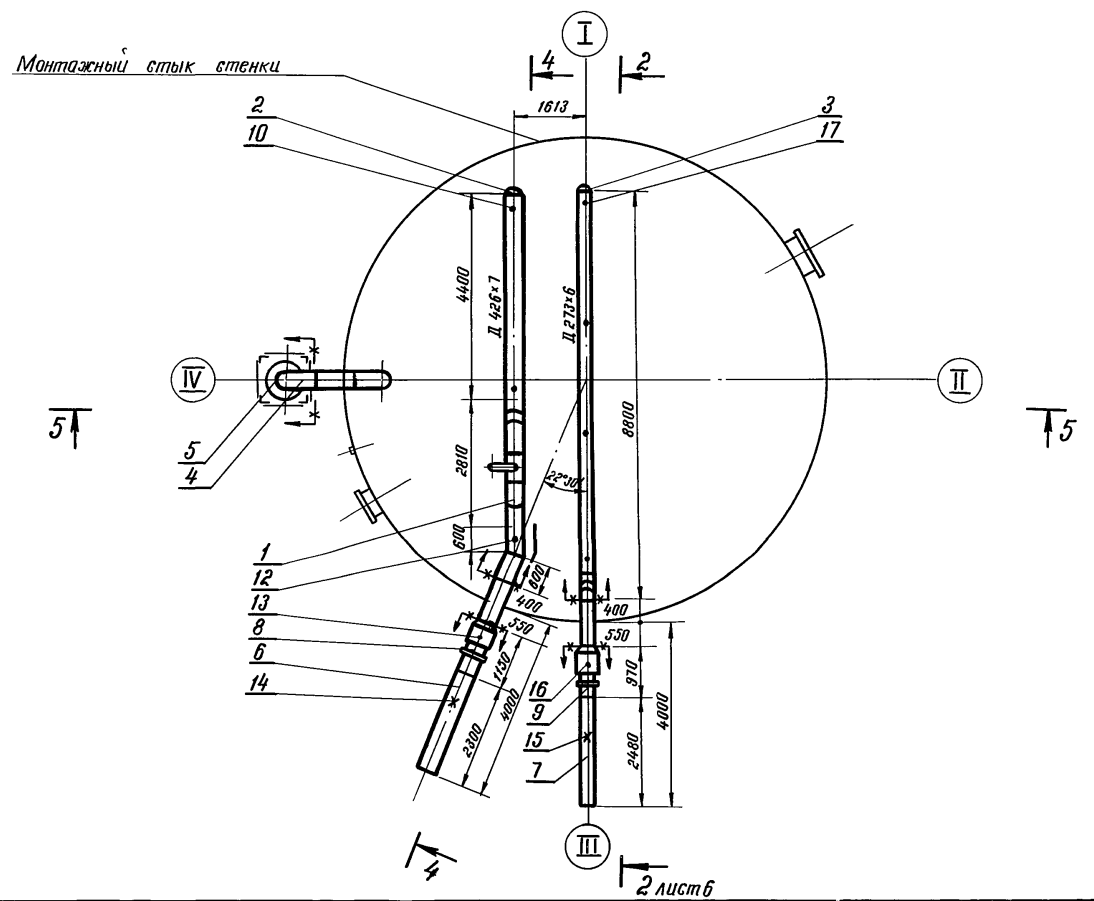
Инв. л. подл. Подпись и дата. Взам. инв. л.



Альбом 1

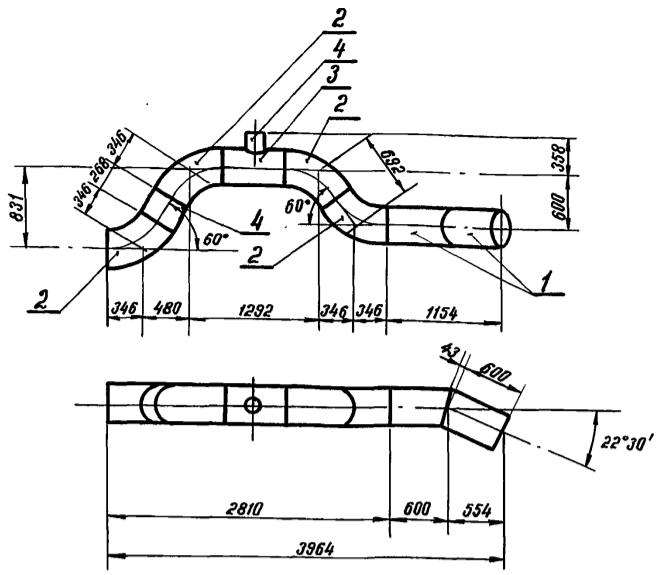


План 3-3



2 лист б

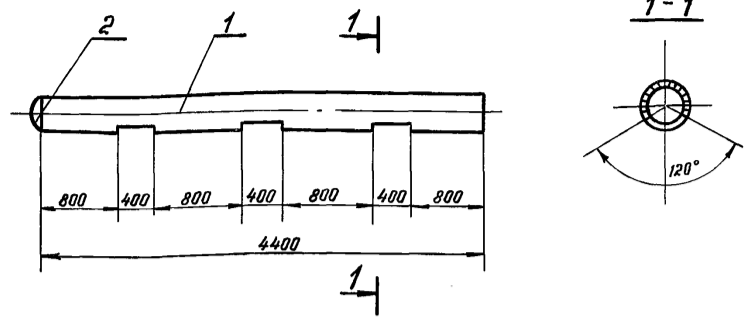
			<b>ТП 903-9-24.89-ТМ</b>			
Приязан	ГИП	Шешин	Стальной бак-аккумулятор для горячей воды объемом 1000 куб.м  Комплектация оборудования. План 3-3, разрезы 4-4; 5-5.	Стадия	Лист	Листов
	Н.контр.	Манчар		РП	6	
	Нач. отд.	Лит				
	Гл. спец.	Манчар				
Инв. №	Вед. инж.	Зиновьева		<b>ГИПРОКОММУНЭНЕРГО</b> г. Москва		



Поз.	Обозначение	Кол.	Прим.
1	Труба 11*15 А 426*7-643-16 1-21 ОСТ 34-42-752-85 20 ГОСТ 10705-80*р.В (п.п. 2.4 и 2.16)	2	м
2	Отвод 60° 426*10 ГОСТ 17375-83	4	шт.
3	Труба 426*7 ГОСТ 10704-76* 20 ГОСТ 10705-80*р.В (п.п. 2.4 и 2.16)	0,6	м
4	Труба 426*7 ГОСТ 10704-76* 20 ГОСТ 10705-80*р.В (п.п. 2.4 и 2.16)	0,3	м
5	Труба 153*4,5 ГОСТ 10704-76* 20 ГОСТ 10705-80*р.В (п.п. 2.4 и 2.16)	0,2	м

Взам. инв. №  
 Подпись и дата  
 Инв. №  
 ГИП Шейн  
 Н. контр. Балотова  
 Нач. отд. Гаит  
 Гл. спец. Манчар  
 Вед. инж. Зиновьева

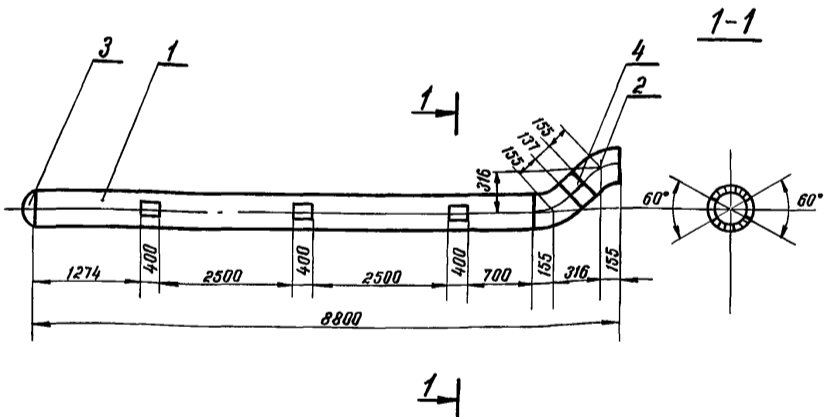
Привязан  
**ТП 903-9-24.89-ТМ.Н.1**  
 Блок поз. 1.  
 Эскизный чертеж  
 общего вида.  
 Стадия Р Лист 1 Листов 1  
 ГИПРОКОММУНЭНЕРГО  
 г. Москва



Поз.	Обозначение	Кол.	Прим.
1	Труба 426*7 ГОСТ 10704-76* 20 ГОСТ 10705-80*р.В (п.п. 2.4 и 2.16)	4,4	м
2	Заглушка 426*8 ГОСТ 17379-83	1	шт.

Взам. инв. №  
 Подпись и дата  
 Инв. №  
 ГИП Шейн  
 Н. контр. Балотова  
 Нач. отд. Гаит  
 Гл. спец. Манчар  
 Вед. инж. Зиновьева

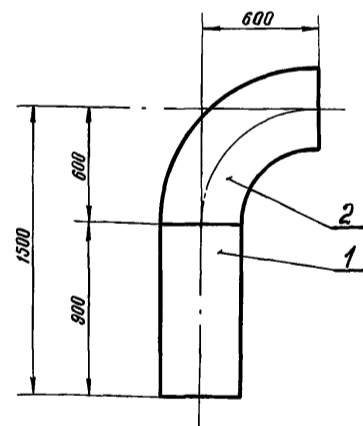
Привязан  
**ТП 903-9-24.89-ТМ.Н.2**  
 Блок поз. 2.  
 Эскизный чертеж  
 общего вида.  
 Стадия Р Лист 1 Листов 1  
 ГИПРОКОММУНЭНЕРГО  
 г. Москва



Поз.	Обозначение	Кол.	Прим.
1	Труба 273*6 ГОСТ 10704-76* 20 ГОСТ 10705-80*р.В (п.п. 2.4 и 2.16)	8,3	м
2	Отвод 45° 273*7 ГОСТ 17375-83*	2	шт.
3	Заглушка 273*8 ГОСТ 17379-83*	1	шт.
4	Труба 273*6 ГОСТ 10704-76* 20 ГОСТ 10705-80*р.В (п.п. 2.4 и 2.16)	0,2	м

24158-01  
 10  
 Взам. инв. №  
 Подпись и дата  
 Инв. №  
 ГИП Шейн  
 Н. контр. Балотова  
 Нач. отд. Гаит  
 Гл. спец. Манчар  
 Вед. инж. Зиновьева

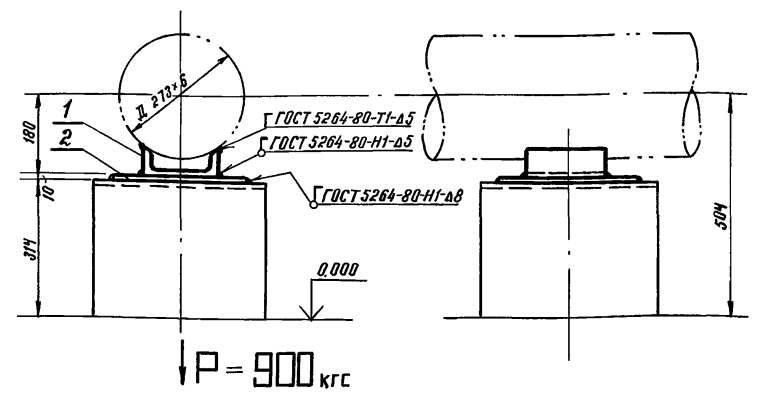
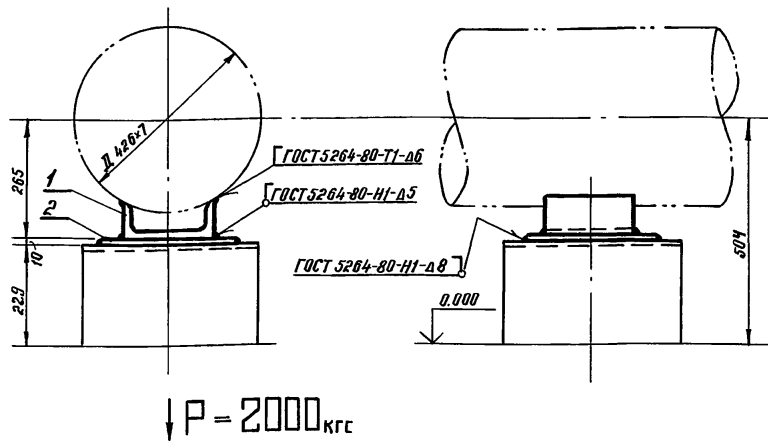
Привязан  
**ТП 903-9-24.89-ТМ.Н.3**  
 Блок поз. 3.  
 Эскизный чертеж  
 общего вида.  
 Стадия Р Лист 1 Листов 1  
 ГИПРОКОММУНЭНЕРГО  
 г. Москва



Поз.	Обозначение	Кол.	Прим.
1	Труба 426*7 ГОСТ 10704-76* 20 ГОСТ 10705-80*р.В (п.п. 2.4 и 2.16)	0,9	м
2	Отвод 90° 426*10 ГОСТ 17375-83*	1	шт.

Взам. инв. №  
 Подпись и дата  
 Инв. №  
 ГИП Шейн  
 Н. контр. Балотова  
 Нач. отд. Гаит  
 Гл. спец. Манчар  
 Вед. инж. Зиновьева

Привязан  
**ТП 903-9-24.89-ТМ.Н.4**  
 Блок поз. 4.  
 Эскизный чертеж  
 общего вида.  
 Стадия Р Лист 1 Листов 1  
 ГИПРОКОММУНЭНЕРГО  
 г. Москва

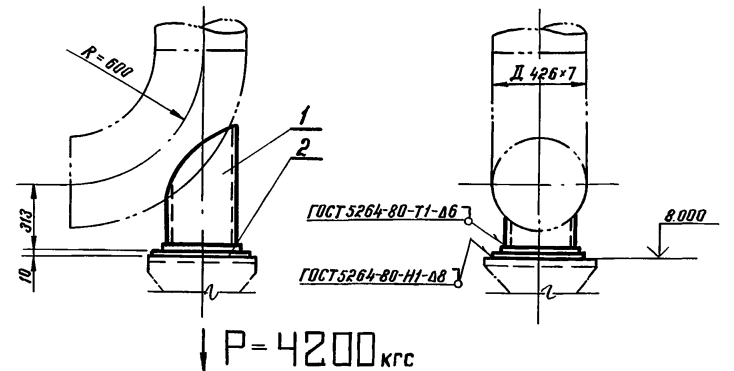
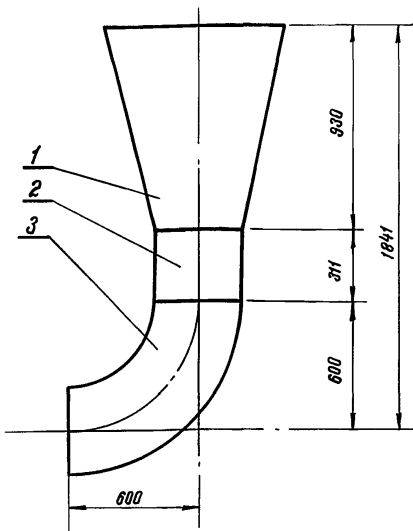


Поз.	Обозначение	Кол.	Прим.
1	Опора 426 У 17 ОСТ 34-42-615-84	1	шт.
2	Лист 10x300x300 ГОСТ 19903-74* В ст. 3 сп. 5 ГОСТ 14637-79*	0,1	м <sup>2</sup>

Поз.	Обозначение	Кол.	Прим.
1	Опора 273 У 11 ОСТ 34-42-615-84	1	шт.
2	Лист 10x300x300 ГОСТ 19903-74* В ст. 3 сп. 5 ГОСТ 14637-79*	0,1	м <sup>2</sup>

Инв. №	Подпись и дата	Взам. инв. №	Привязан		
			Инв. №		
<b>ТП 903-9-24.89-ТМ.Н.11</b>					
Инв. № подл.	Шейн	Мончар	Тайт	Мончар	Зиновьева
Н. контр.	Мончар	Мончар	Мончар	Мончар	Мончар
Нач. отд.	Тайт	Тайт	Тайт	Тайт	Тайт
Гл. спец.	Мончар	Мончар	Мончар	Мончар	Мончар
Вед. инж.	Зиновьева	Зиновьева	Зиновьева	Зиновьева	Зиновьева
Опора неподвижная поз. 14. Эскизный чертеж общего вида			Стадия	Лист	Листов
			РП	1	1
ГИПРОКОММУНЭНЕРГО г. Москва					

Инв. №	Подпись и дата	Взам. инв. №	Привязан		
			Инв. №		
<b>ТП 903-9-24.89-ТМ.Н.12</b>					
Инв. № подл.	Шейн	Мончар	Тайт	Мончар	Зиновьева
Н. контр.	Мончар	Мончар	Мончар	Мончар	Мончар
Нач. отд.	Тайт	Тайт	Тайт	Тайт	Тайт
Гл. спец.	Мончар	Мончар	Мончар	Мончар	Мончар
Вед. инж.	Зиновьева	Зиновьева	Зиновьева	Зиновьева	Зиновьева
Опора неподвижная поз. 15. Эскизный чертеж общего вида.			Стадия	Лист	Листов
			РП	1	1
ГИПРОКОММУНЭНЕРГО г. Москва					

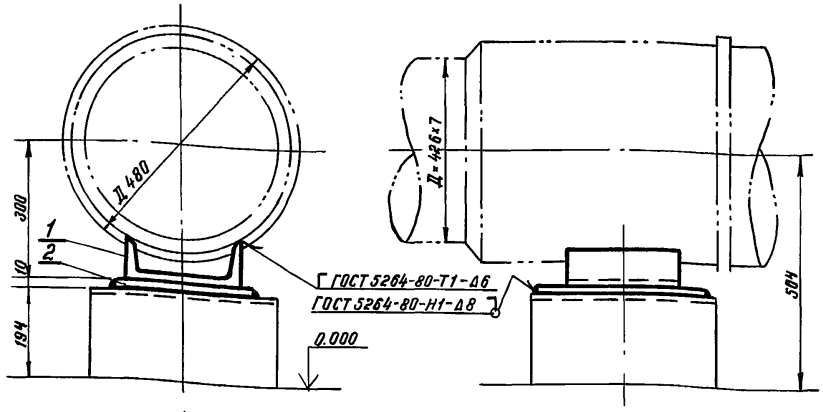


Поз.	Обозначение	Кол.	Прим.
1	Переход 800x400-1,6 31 ОСТ 34-42-753-85	1	шт.
2	Труба 426x7 ГОСТ 10704-76* В ст. 3 сп. 5 ГОСТ 10705-80*	0,35	м
3	Отвод 90° 426x10 ГОСТ 17375-83	1	шт.

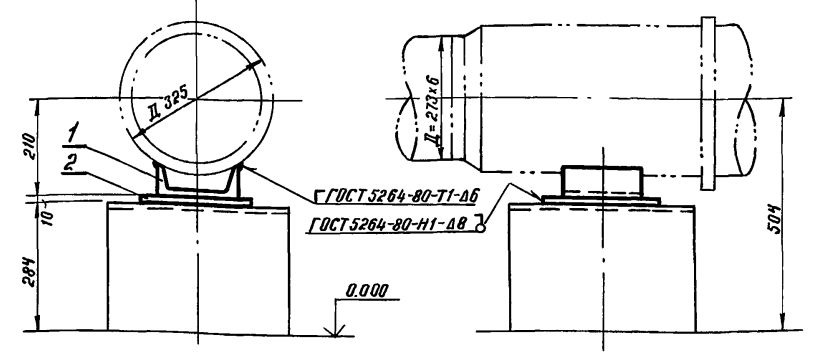
Поз.	Обозначение	Кол.	Прим.
1	Опора 426-15 ОСТ 34-42-622-84	1	шт.
2	Лист 10x400x400 ГОСТ 19903-74* В ст. 3 сп. 5 ГОСТ 14637-79*	0,16	м <sup>2</sup>

Инв. №	Подпись и дата	Взам. инв. №	Привязан		
			Инв. №		
<b>ТП-903-9-2489-ТМ.Н.5</b>					
Инв. № подл.	Шейн	Мончар	Тайт	Мончар	Зиновьева
Н. контр.	Мончар	Мончар	Мончар	Мончар	Мончар
Нач. отд.	Тайт	Тайт	Тайт	Тайт	Тайт
Гл. спец.	Мончар	Мончар	Мончар	Мончар	Мончар
Вед. инж.	Зиновьева	Зиновьева	Зиновьева	Зиновьева	Зиновьева
Блок поз. 5. Эскизный чертеж общего вида.			Стадия	Лист	Листов
			РП	1	1
ГИПРОКОММУНЭНЕРГО г. Москва					

Инв. №	Подпись и дата	Взам. инв. №	Привязан		
			Инв. №		
<b>ТП-903-9-24.89-ТМ.Н.10</b>					
Инв. № подл.	Шейн	Мончар	Тайт	Мончар	Зиновьева
Н. контр.	Мончар	Мончар	Мончар	Мончар	Мончар
Нач. отд.	Тайт	Тайт	Тайт	Тайт	Тайт
Гл. спец.	Мончар	Мончар	Мончар	Мончар	Мончар
Вед. инж.	Зиновьева	Зиновьева	Зиновьева	Зиновьева	Зиновьева
Опора отвода поз. 18. Эскизный чертеж общего вида.			Стадия	Лист	Листов
			РП	1	1
ГИПРОКОММУНЭНЕРГО г. Москва					



P = 300 кгс



P = 200 кгс

Поз.	Обозначение	Кол.	Примеч.
1	Опора 480 У 19 ОСТ 34-42-615-84	1	шт.
2	Лист 10x350x350 ГОСТ 13903-74* В ст 3 сп 5 ГОСТ 14637-79*	0,13	м <sup>2</sup>

Привязан

Инв. №

ТП 903-9-24.89-ТМ.Н.8

ГИП	Шейн	Мончар	Листов
Н. кантр.	Мончар	Листов	Листов
Нач. отд.	Лайт	Листов	Листов
Гл. спец.	Мончар	Листов	Листов
Вед. инж.	Зиновьева	Листов	Листов

Опора скользящая поз.13.  
Эскизный чертеж  
общего вида.

ГИПРОКОММУНЭНЕРГО  
г. Москва

Поз.	Обозначение	Кол.	Примеч.
1	Опора 325 У 13 ОСТ 34-42-615-84	1	шт.
2	Лист 10x300x300 ГОСТ 13903-74* В ст 3 сп 5 ГОСТ 14637-79*	0,1	м <sup>2</sup>

Привязан

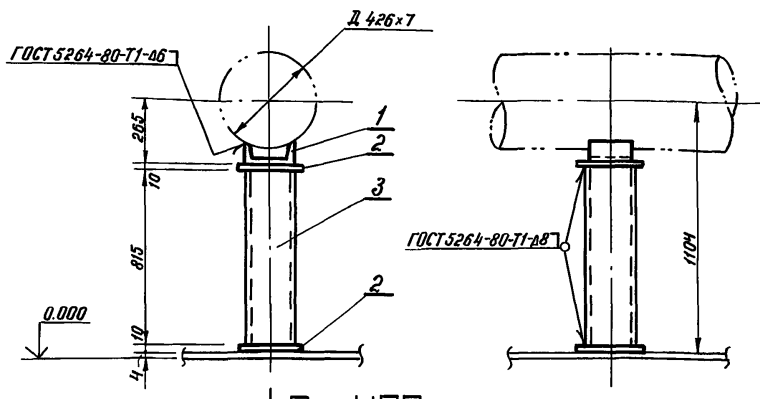
Инв. №

ТП 903-9-24.89-ТМ.Н.9

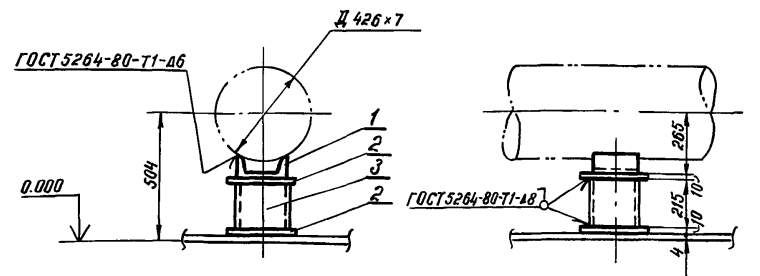
ГИП	Шейн	Мончар	Листов
Н. кантр.	Мончар	Листов	Листов
Нач. отд.	Лайт	Листов	Листов
Гл. спец.	Мончар	Листов	Листов
Вед. инж.	Зиновьева	Листов	Листов

Опора скользящая поз.16.  
Эскизный чертеж  
общего вида.

ГИПРОКОММУНЭНЕРГО  
г. Москва



P = 400 кгс



P = 200 кгс

24158-01 12

Поз.	Обозначение	Кол.	Примеч.
1	Опора 426 У 17 ОСТ 34-42-615-84	1	шт.
2	Лист 10x300x300 ГОСТ 13903-74* В ст 3 сп 5 ГОСТ 14637-79*	0,2	м <sup>2</sup>
3	Труба 219x6 ГОСТ 10704-76* В ст 3 сп 5 ГОСТ 10705-80*	0,9	м

Привязан

Инв. №

ТП 903-9-24.89-ТМ.Н.6

ГИП	Шейн	Мончар	Листов
Н. кантр.	Мончар	Листов	Листов
Нач. отд.	Лайт	Листов	Листов
Гл. спец.	Мончар	Листов	Листов
Вед. инж.	Зиновьева	Листов	Листов

Опора скользящая поз.11.  
Эскизный чертеж  
общего вида.

ГИПРОКОММУНЭНЕРГО  
г. Москва

Поз.	Обозначение	Кол.	Примеч.
1	Опора 426 У 17 ОСТ 34-42-615-84	1	шт.
2	Лист 10x300x300 ГОСТ 13903-74* В ст 3 сп 5 ГОСТ 14637-79*	0,2	м <sup>2</sup>
3	Труба 219x6 ГОСТ 10704-76* В ст 3 сп 5 ГОСТ 10705-80*	0,3	м

Привязан

Инв. №

ТП 903-9-24.89-ТМ.Н.7

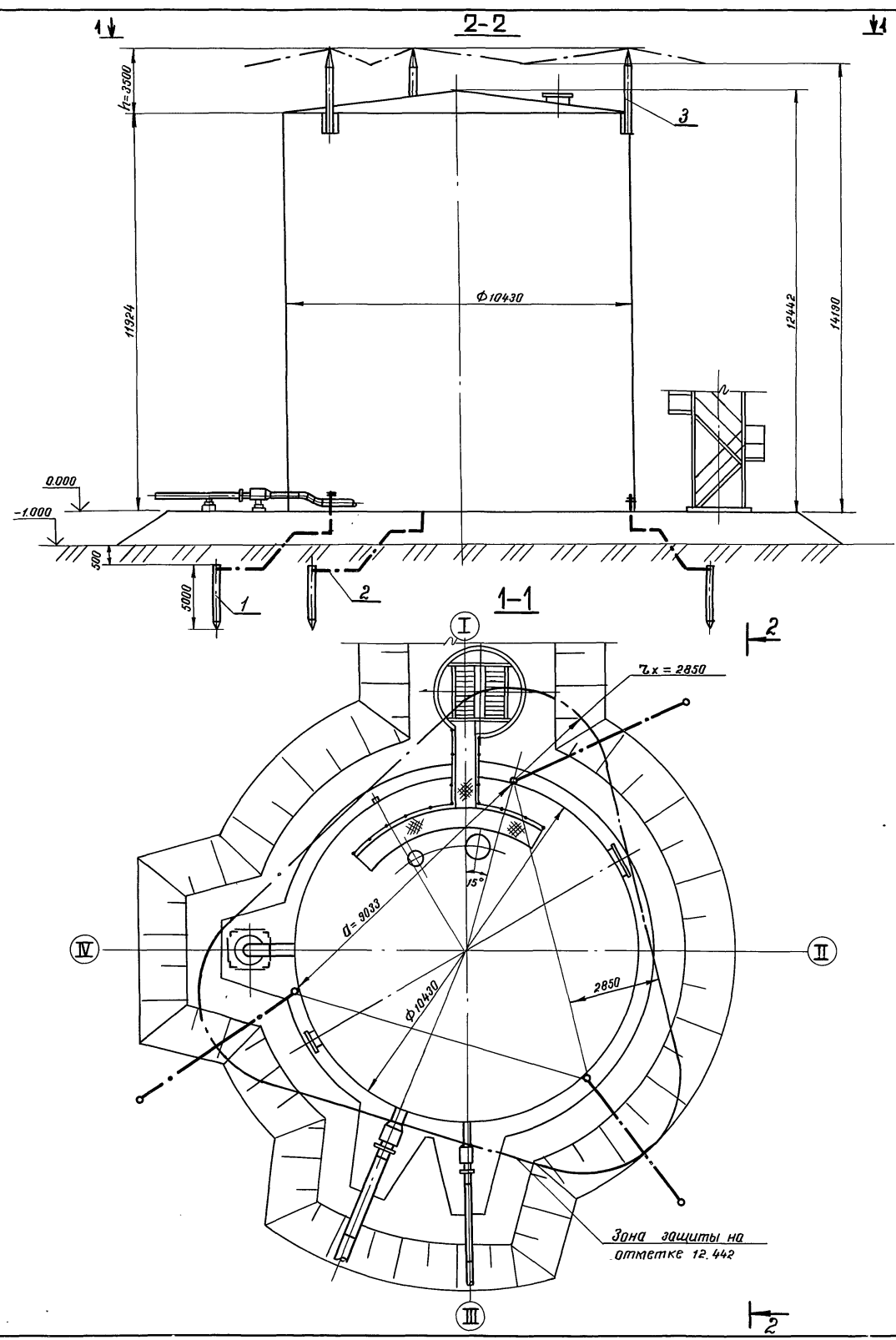
ГИП	Шейн	Мончар	Листов
Н. кантр.	Мончар	Листов	Листов
Нач. отд.	Лайт	Листов	Листов
Гл. спец.	Мончар	Листов	Листов
Вед. инж.	Зиновьева	Листов	Листов

Опора скользящая поз.12.  
Эскизный чертеж  
общего вида.

ГИПРОКОММУНЭНЕРГО  
г. Москва



Лист 1



Марка, поз.	Обозначение	Наименование	Кол.	Масса ед. кг	Примечание
1		Круг $\phi 16$ ГОСТ 2530-88 $l = 5000$	3	7,9	
2		Полоса 4x40 ГОСТ 103-76*	м	30	1,26
3	л. ЭГ-3	Молниеотвод	3		

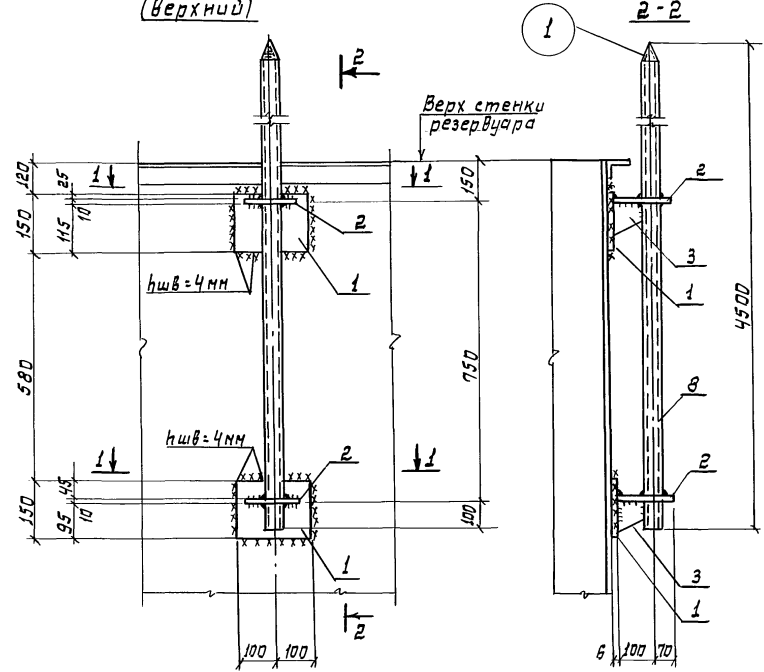
Инв. №, Подпись и дата, Владелец

ТП 903-9-24.89-ЭГ							
Привязан	ГИП	Шевин	Шевин	Стальной бак-аккумулятор для горячей воды объемом 1000 куб. м	Стадия	Лист	Листов
	И.контр.	Петраков	Петраков		РП	2	
	Нач. отд.	Петраков	Петраков				
	Гл. спец.	Груздева	Груздева				
	Исполн.	Балашкин	Балашкин				
Инв. №				Молниезащита. Заземление	Минжилкомхоз РСФСР	ГИПРОКМУНЭНЕРГО г. Москва	

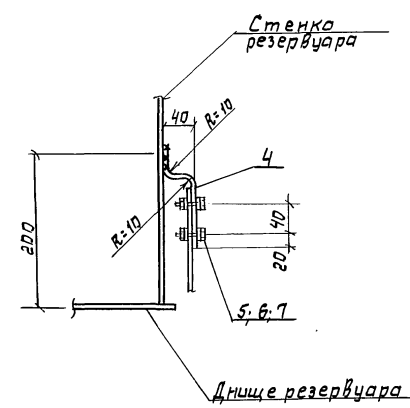
24158-01 14

Альбом 1

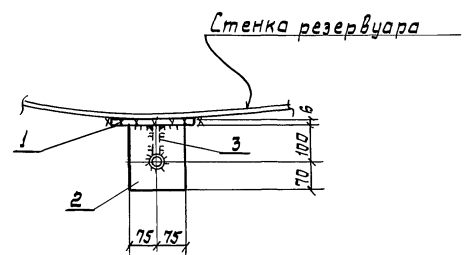
Узел крепления молниеотвода к стенке резервуара (верхний)



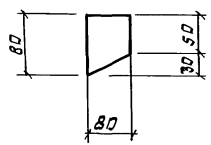
Узел крепления троса к стенке резервуара (нижний)



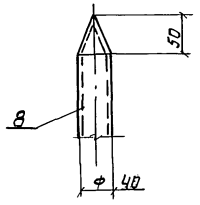
1-1



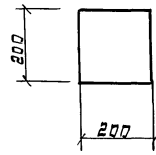
поз. 3



1

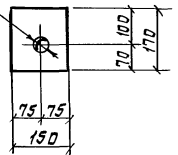


поз. 1



Диаметр  $\phi 40$

поз. 2



Марка поз.	Обозначение	Наименование	Кол.	Масса ед. кг	Примечание
		<u>Узлы крепления молниеотвода</u>			
1		Лист $\text{ВБ ГОСТ 19903-74}^*$ $\text{Ст 3 ГОСТ 535-79}^*$	2	1,9	
2		Лист $\text{Ст 3 ГОСТ 535-79}^*$	2	2,0	
3		Лист $\text{ВБ ГОСТ 19903-74}^*$ $\text{Ст 3 ГОСТ 535-79}^*$	2	0,5	
4		Лист $\text{Ст 3 ГОСТ 535-79}^*$	1	0,2	$E=150$
5		Болт $\text{М12x35 ГОСТ 7798-70}^*$	2	0,05	
6		Гайка $\text{М12 ГОСТ 5915-70}^*$	2	0,01	
7		Шайба $\text{М12 ГОСТ 1371-70}^*$	2	0,01	
		<u>Молниеотвод</u>			
8		Тр. $\phi 40 \times 5$ $E=4500$	1	12,33	

Сварку производить электродом типа Э42Л по ГОСТ 9467-75\*

Согласовано  
Инж. Клебова, Подпись и дата  
Инж. Шенкина  
Л.С.О.  
Инж. Шенкина  
Инж. Шенкина

Привязан		Исполн.		Циф. и		Исполн.		Циф. и		Исполн.		Циф. и	
ТП 903-9-24.89-3Г		Личн. пр. Шенкин		Н. контр. Петраков		Нач. отд. Петраков		Листей. Труздева		Вук. гр. Труздева		Инж. Труздева	
Стальной бак-аккумулятор для горячей воды объемом 1000 куб. м.		Молниезащита.		Детали и узлы крепления молниеотвода.		Стальная		Лист		Листов		РП 3	
		Линии конхоз РСФСР		ГИПРОКОМУНЭНЕРГО		г. Москва							

Ведомость рабочих чертежей основного комплекта

Листом 1

Лист	Наименование	Примечание
1	Общие данные. Схема функциональная.	
2	Схемы электрические принципиальные, внешних соединений и план.	

Ведомость ссылочных и прилагаемых документов

Обозначение	Наименование	Примечание
	<u>Прилагаемые документы</u>	
АТМ.СО	Спецификация оборудования	альбом 9

Контроль и сигнализация уровней в баке-аккумуляторе.

Для контроля за уровнем воды в баке-аккумуляторе и сигнализации предельных уровней устанавливается комплект вторичного прибора типа РП-160 (на щите в помещении с постоянным дежурством персонала) и датчика типа „Сапфир“ (по месту в котельной на всесе подпиточных насосов).

Отбор импульса к датчику производится из расходного трубопровода (во избежание попадания герметизирующей жидкости).

Для выполнения сигнализации перелива в переливной трубе устанавливается сигнализатор уровня типа РОС-301.

Устанавливаемая аппаратура обеспечивает:

- сигнализацию достижения верхнего уровня воды в баке-аккумуляторе;
- сигнализацию достижения нижнего уровня воды в баке-аккумуляторе;

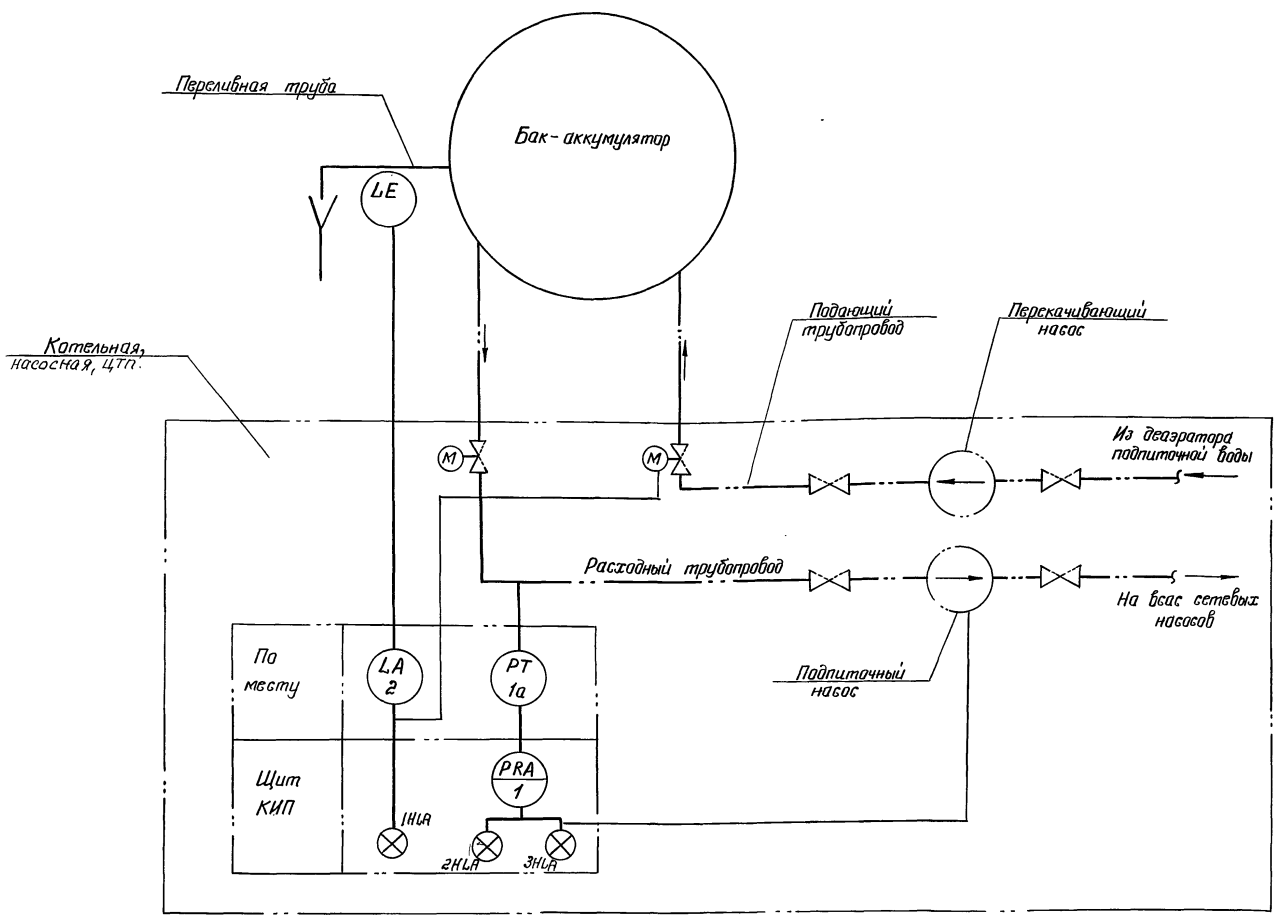
Предусматривается также следующая блокировка:

- закрытие задвижки на подводе воды к баку-аккумулятору при достижении верхнего уровня;
- автоматическое отключение работающего откачивающегося насоса, при достижении нижнего уровня.

Оборудование и трубопроводы, показанные штрих-пунктирной линией, входят в объем конкретного проекта.

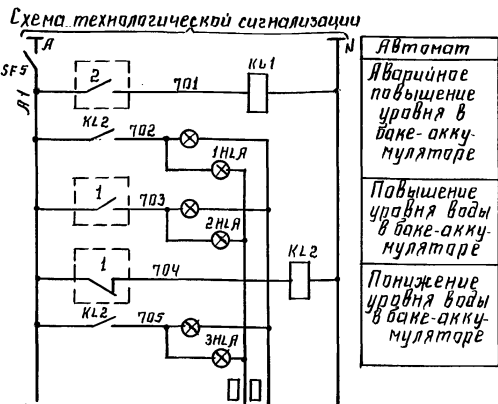
Типовой проект разработан в соответствии с действующими нормами и правилами и предусматривает мероприятия, обеспечивающие взрывную, взрывопожарную и пожарную безопасность при эксплуатации сооружения.

Главный инженер проекта *Шейн Г.И.*



Инв. №		Прибязан	
<b>ТП 903-9-24.89-АТМ</b>			
Гип	Шейн	Стальной бак-аккумулятор для горячей воды объемом 1000 куб.м	Стальной лист
Нач. отд.	Хаит	Общие данные	Лист 1
Гос. спец.	Щукина	Схема функциональная	Листов 2
Вед. инж.	Савельева		
		Минжилкомхоз РСФСР ГИПРОКОММУНАЭНЕРГО г. Москва	

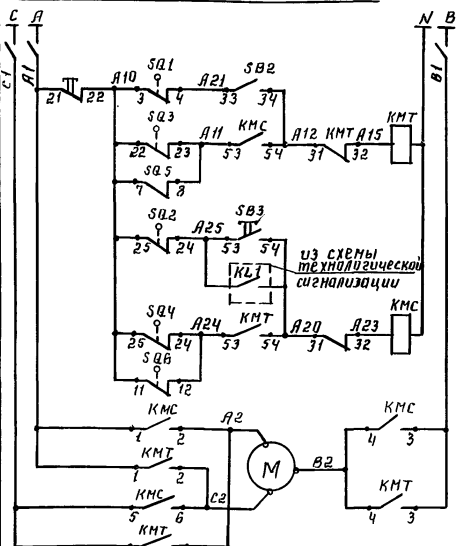




**Автомат**  
 Аварийное повышение уровня в баке-аккумуляторе  
 Повышение уровня воды в баке-аккумуляторе  
 Понижение уровня воды в баке-аккумуляторе

К звонку технологической сигнализации котельной, насосной и ЦТП.

Схема задвижки на сетевой воде



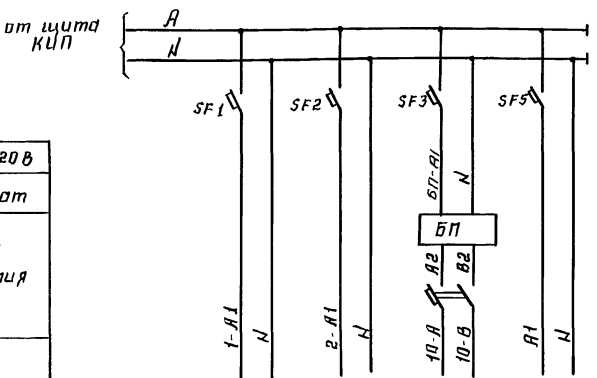
~380/220 В  
**Автомат**  
 Цепи открытия  
 Цепи закрытия  
 Силовые цепи электродвигателя  
 В цепь сигнальной лампы, автомат отключен  
 В цепь сигнала на щите управления, неисправность

Перечень аппаратуры

Обознач. по схеме	Наименование и техническая характеристика	Кол.	Примечание
<b>Щит КИП</b>			
1НЛЯ, 2НЛЯ	Табло двухламповое	3	
КЛ1, КЛ2	Реле промежуточное ПЭ-37-22У3 ~220В	2	
SF1-SF5	Выключатель автоматический однополюсный АБЭМ ТН=0,6А Тн=1,3Тн	1	
БП	Блок питания ББП-361 УХЛ-1.1	1	



Схема электрическая принципиальная питания



Позиция	поз.1	поз.2	поз.1а	Цепи технологической сигнализации
Тип	РП-160	РДС-301	Сапфир 22 Ду	
Напряжение	~220	~220	36	
Мощность	28	12	0,5	
Место установки				

План

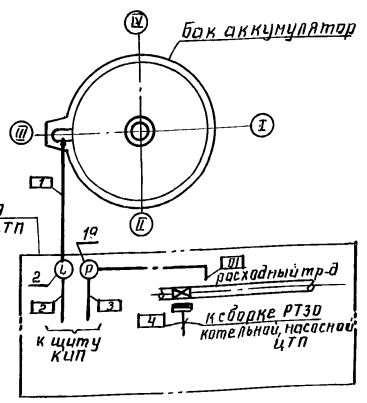
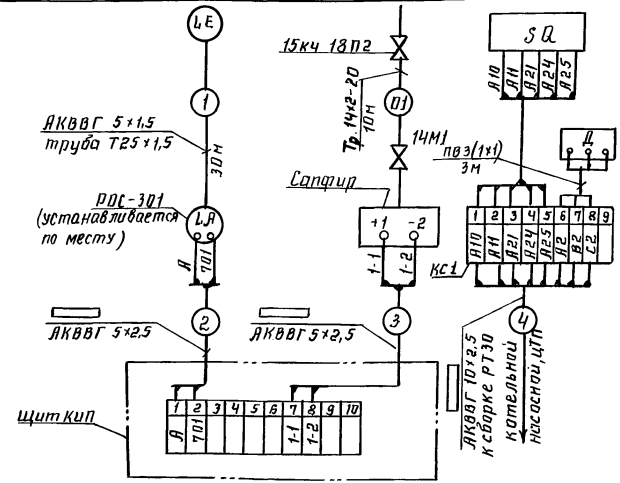


Схема внешних соединений

Наименование параметра и места отбора инпурья	Вода		Вода
	Уровень	Давление	Задвижка
	Переливная труба из бака	Расходный трубопровод	Расходный трубопровод
Обозначение чертежа, установка	ТМЧ-142-87	ТМЧ-226-16	-
Позиция	2	1	-



Обознач. по схеме	Наименование и техническая характеристика	Кол.	Примечание
	Кран 14М1 Ду15; Ру16 (16)	1	
	Вентиль Ру16; Ду15 t=225° 15кч18п2	1	
	Труба Т25x1,6	30м	
	Труба Т14x2-20	10м	
	Кабель АКВВГ 5x1,5	30м	
	Коробка соединительная КС-10	1	
	Провод пвз (1x1)	10м	

1. Определяется при привязке проекта
2. Установка приборов поз. 1а; 2 и прокладка кабеля на плане показаны условно и определяется при привязке конкретного проекта

Диаграмма канцевых выключателей

Обозначение контактов	Положение клапана		
	Закрыто	Ход клапана	Открыто
SQ1	3-4	1-2	
SQ5	20-21	22-23	
SQ4	26-24	25-26	
SQ2	15-16	13-14	

Привязан

ГИП	Шейн	А.С.
Р. инж.	Боратова	А.С.
Нач. отд.	Хайт	А.С.
Ин. спец.	Фиринга	В.И.
вед. инж.	Саваскина	В.С.

ТП903-9-2489-АТМ

Стальной бак-аккумулятор для горячей воды, объемом 1000 куб. м.	Стадия	Лист	Листов
	РП	2	
Схемы электрические принципиальные, внешних соединений и план.	Лининский И.С. ГИПРОМУНЭНЕРГО 2. Москва		

Инв. № подл. Подпись и дата, ВЗ. И. И. В. А.

Ведомость рабочих чертежей основного комплекта

Ведомость объемов работ по тепловой изоляции

Пояснительная записка

Листом 1

Лист	Наименование	Примечание
1	Общие данные	
2	Общий вид и спецификация	
3	Узлы и детали	

Котировка	Наименование вида работ	Ед. изм.	Ков		Количество
			вида работ	ед. изм.	
1	Тепловая изоляция поверхностей бака в местах обхода вертикальных стоек конструкции защиты вака натати минераловатными прошивными в обклад. кож из проволочной сварной сетки м12,5-0,5 с 2 <sup>х</sup> сторон толщиной 100мм.	м <sup>2</sup>		113	8,0
2	Изготовление и установка покрытия из алюминиевого листа АД1.Н толщиной 1мм	м <sup>2</sup>		055	85,0
3	Изготовление, приварка и установка металлоконструкций для крепления тепловой изоляции с последующей их окраской лаком БТ-577 за 2 раза	кг		168	16,0
4	Установка гидроизоляционного слоя из рубероида РКП-350А	м <sup>2</sup>		055	16,0
5	Кирпичная кладка на цементно-песчаном растворе	м <sup>3</sup>		113	0,4
6	Оштукатуривание кирпичной кладки цементно-песчаным раствором толщиной 20мм	м <sup>2</sup>		055	1,6

На листах 1, 2 и 3 приведены объемы работ и конструктивные узлы тепловой изоляции для мест обхода вертикальных стоек конструкции защиты вака-аккумулятора от лавинообразного разрушения. Вертикальные стойки выполняются из двутавра м12.

Тепловая изоляция предусмотрена разделяемая по операционная натрачани из матов минераловатных прошивных в проволочной сварной сетке с квадратными ячейками м12,5-0,5 с 2<sup>х</sup> сторон. В качестве защитного покрытия предусмотрены листы из алюминия и алюминиевых сплавов марки АД1.Н толщиной 1мм.

Толщина тепловой изоляции в местах обхода вертикальных стоек конструкции защиты принята 80мм такая же, как и при изоляции цилиндрической стенки бака.

Конструкции защиты вака-аккумулятора от лавинообразного разрушения приняты по типовому проекту 903-9-031.89.

Спецификация (л.2) составлена на тепловую изоляцию одного места обхода вертикальной стойки. Всего выполнить 8 мест обхода.

Ведомость объемов работ по тепловой изоляции мест обхода вертикальных стоек составлена на весь бак-аккумулятор.

Ведомость ссылочных и прилагаемых документов

Обозначение	Наименование	Примечание
	<u>Ссылочные документы</u>	
ТП 903-9-031.89	Конструкция защиты от лавинообразного разрушения цилиндрических резервуаров для горячей воды.	
Серия Э.903-14	Индустриальные конструкции для промышленной тепловой изоляции.	
	<u>Прилагаемые документы</u>	
ТП 903-9-24.89-Тиз.8М	Ведомости потребности в материалах.	

Привязан:

ИНВ.И

ТП 903-9-24.89-Тиз

Гип	Шейн	Вака-аккумулятор для горячей воды.	Столяр	Лист	Листов
Н.Кант	Белетова	объемом 1000 куб.м.	Р.П.	1	3
Нач.арт	Важуцкий	Тепловая изоляция для мест обхода вертикальных стоек конструкции защиты от лавинообразного разрушения.	Линийкомхоз	РЭСР	Г ИПРОИМУЭНЕРГО
Л.Клинт	Макарова	Общие данные	г. Москва		
Нач.зр.	Симанова				
Инженер	Павлова				

Типовой проект разработан в соответствии с действующими нормами и правилами и предусматривает мероприятия, обеспечивающие взрывную, взрывопожарную и пожарную безопасность при эксплуатации сооружений.

Главный инженер проекта Шейн Г.И.

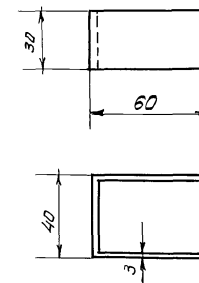
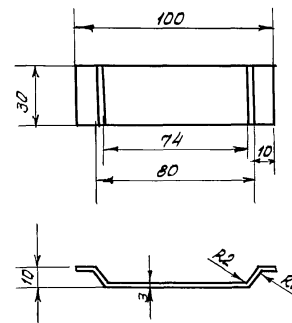
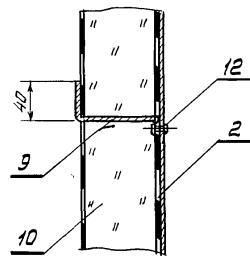
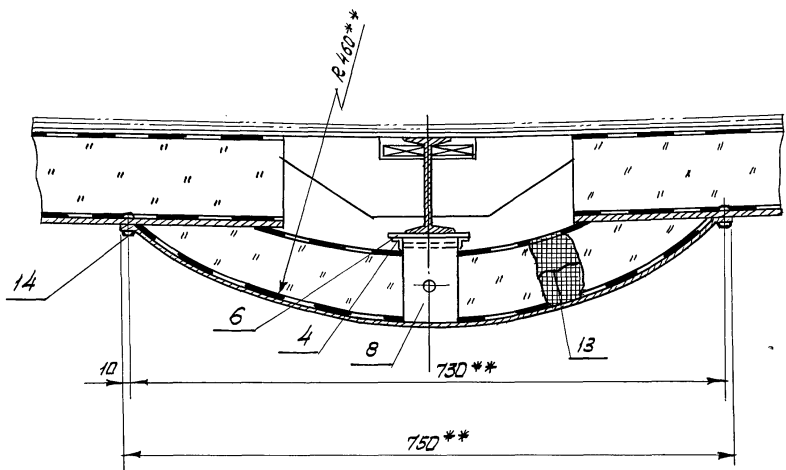


Б-В см. лист 18

Б-В см. лист 18

Деталь поз. 4

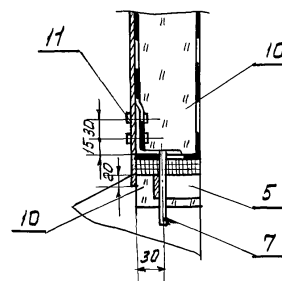
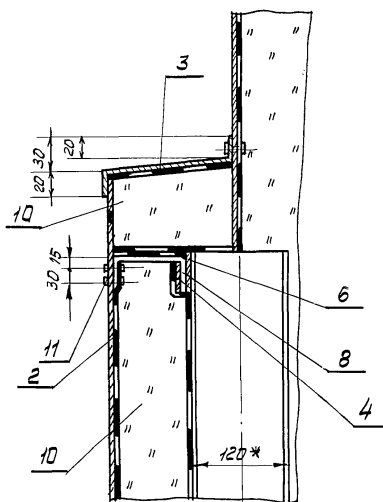
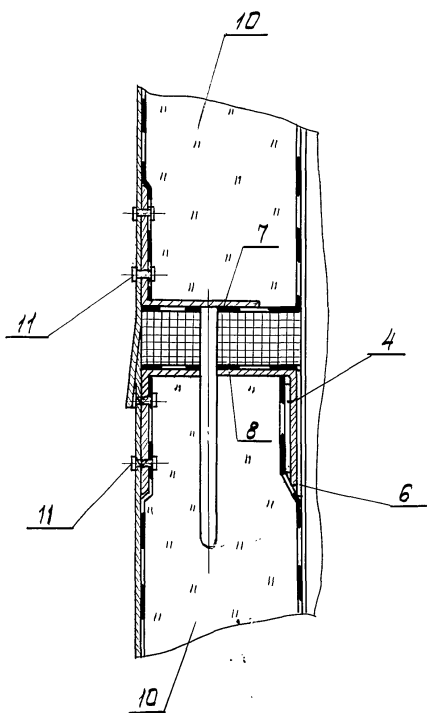
Деталь поз. 5



Узел I см. лист 18

Узел II см. лист 18

Узел III см. лист 18



1. \*\* Размер уточняется на монтаже

ТП 903-9-24.89-ТИЗ

Привязка:	ТУП Н. контр. Нач. отд.	Шейн Болдырева Рожичкин	2018	Бак-аккумулятор для горячей воды объемом 1000 куб. м.	Стадия	Лист	Листов
	Л. констр. Нач. гр. Инженер	Нековский Сымонова Креветкин	2018	Тепловая изоляция для мест обхода вертикальных стыков конструкций защиты бака от лавинообразного разрушения.	Р.П	3	
Ш.В.П				Минжкомхоз РСФСР ГИПРОКОММУНЭНЕРГО г. Москва			

24158-01 (20)

Укуп 29.05.90

7-47

Ш.В.П. подгот. Подпись и дата. База. Инст.

Альбом 1