

ТИПОВЫЕ ПРОЕКТНЫЕ РЕШЕНИЯ

903-9-031.89

КОНСТРУКЦИЯ ЗАЩИТЫ ОТ ЛАВИНООБРАЗНОГО РАЗРУШЕНИЯ
ЦИЛИНДРИЧЕСКИХ РЕЗЕРВУАРОВ ДЛЯ ГОРЯЧЕЙ ВОДЫ
ЕМКОСТЬЮ 100, 200, 300, 400, 700 и 1000 КУБ.М

АЛЬБОМ I

КМ СТАЛЬНАЯ КОНСТРУКЦИЯ ЗАЩИТЫ

Листы

ВЕДОМОСТЬ РАБОЧИХ ЧЕРТЕЖЕЙ ОСНОВНОГО КОМПЛЕКТА		
Лист	Наименование	Примечание
1	Общие данные (начало).	
2	Общие данные (окончание).	
3	Техническая спецификация стали (начало).	
4	Техническая спецификация стали (окончание).	
5	Ведомость металлоконструкций по видам профилей. V = 100 м ³ .	
6	Ведомость металлоконструкций по видам профилей. V = 200 м ³ .	
7	Ведомость металлоконструкций по видам профилей. V = 300 м ³ .	
8	Ведомость металлоконструкций по видам профилей. V = 400 м ³ .	
9	Ведомость металлоконструкций по видам профилей. V = 700 м ³ .	
10	Ведомость металлоконструкций по видам профилей. V = 1000 м ³ .	
11	Схема защиты бака V = 100 м ³ и 200 м ³ .	
12	Схема защиты бака V = 300 м ³ и 400 м ³ .	
13	Схема защиты бака V = 700 м ³ .	
14	Схема защиты бака V = 1000 м ³ .	
15	Узлы 1, 2.	
16	Узлы 3, 4.	
17	Бандажи Б1, Б2, Б3, Б4, Б1-1 и Б2-1.	

1. Общие указания.

1.1. Типовой проект „Конструкция защиты от лавинообразного разрушения цилиндрических резервуаров для горячей воды емкостью 100, 200, 300, 400, 700 и 1000 м³“ выполнен по плану типового проектирования ГОССТРОЯ СССР на 1938-1939 г.г. (Раздел 7. Санитарно-технические системы и сооружения. Тема 7.4.7) на стадии рабочей документации по заданию, согласованному с ГПИ Сантехпроект ГОССТРОЯ СССР. Раскоммунэнерго Минжилкомхоза РСФСР.

1.2. Данный типовой проект предназначен для климатических районов с расчетной температурой выше -40°С и разработан для баков-аккумуляторов горячей воды и существующих резервуаров нефтепродуктов, используемых в качестве баков-аккумуляторов горячей воды, по типовым проектам 704-1-49; 704-1-53 и 704-1-166, 84.

1.3. Конструкции защиты предназначены для повышения эксплуатационной надежности баков-аккумуляторов.

1.4. При эксплуатации баков-аккумуляторов, оборудованных защитой от лавинообразного разрушения следует руководствоваться письмом ГОССТРОЯ от 19.09.88г. № м4-3403-6/4 и информационным сообщением ГПИ Сантехпроект „Обаках-аккумуляторах горячей воды.“

1.5. В эксплуатируемых баках перед устройством защиты теплоизоляция должна быть снята.

Для возводимых баков конструкция защиты устанавливается после монтажа бака до устройства теплоизоляции.

Конструкция теплоизоляции для защищенного бака должна выполняться по специально разработанному проекту.

2. Конструктивные решения.

2.1. Конструкция защиты состоит из горизонтальных поясов кругового очертания (бандажей) и вертикальных стоек.

2.2. Бандажей - основные несущие элементы запроектированы в виде бальцованных полов. По окружности бандажей расчленяются на отпорачные марки длиной от 6,7 до 8,7 м. Расстояние между бандажями по высоте принимается переменным и зависит от величины растягивающих усилий и от расположения люков и вводов трубопроводов.

Места расположения люков и вводов трубопроводов, их геометрические размеры, приняты по типовым проектам, указанным в п. 1.2.

2.3. Вертикальные стойки запроектированы из двутавров воспринимают нагрузку от веса бандажей.

3. Расчетные положения.

3.1. Расчет конструкций защиты произведен в соответствии с требованиями СНиП 2.01.07-85. Нагрузки и воздействия. Нормы проектирования, СНиП 11-23-81*. Стальная конструкция. Нормы проектирования.

3.2. Габариты баков приняты по типовым проектам, указанным в п. 1.2. Максимальный уровень заполнения водой принят в соответствии с таблицей 1.

Табл. 1

Объем бака (м ³)	Максимальный уровень заполнения водой (м)
100	5,980
200	5,960
300	7,450
400	7,450
700	8,940
1000	11,920

3.3. Горизонтальные пояса рассчитаны на прочность на восприятие растягивающих усилий при аварийном разрыве стенки бака, наполненного водой. При расчете на прочность принимается, что эксплуатация конструкции защиты возможна и после достижения металлом бандажей предела текучести.

3.4. В связи с возможным возникновением трещин в стенке бака между бандажями выполнены проверочные расчеты с использованием теории трещин линейной механики разрушения.

4. Материал конструкций.

4.1. В проекте предусмотрено применение углеродистых и низколегированных сталей.

Конкретные марки сталей для элементов конструкций защиты следует принимать по таблице 2.

Исполнитель: Лобарев В.И. Дата: 20.09.88

Проект выполнен в соответствии с действующими нормами и правилами.
 Главный инженер проекта: *(В.И. Лобарев)*

Изм. №	Приказан	

903-9-031.89

Конструкция защиты резервуаров емкостью 100, 200, 300, 400, 700 и 1000 куб. м

Исполн.	Лобарев В.И.	Проверил	Лобарев В.И.
Исполн.	Лобарев В.И.	Проверил	Лобарев В.И.
Исполн.	Лобарев В.И.	Проверил	Лобарев В.И.

Стальная конструкция защиты.

Сталь	Лист	Листов
Р	1	17

Общие данные (начало)

ГПИ ЛЕНПРОЕКТ-СТАЛЬКОМПЛЕКТ

24217-01 3 Формат А2

Табл. 2

Емкость баки, м ³	Элементы конструкции	Марки стали ТУ или ГОСТ	Расчетное сжатие кгс/см ²	
			листовой прокат	фасонный прокат
			толщина в мм	
			4-10	4-10
1	2	3	4	5
100, 200, 300, 400	Горизонтальные пояса-бандажи.	ВСт3сп5-1 ТУ-14-1-3023-80	R _y = 2450 R _u = 3750	
700, 1000	Горизонтальные пояса-бандажи.	09Г2С12-1 ТУ-14-1-3023-80	R _y = 3400 R _u = 4900	
100, 200, 300, 400, 700, 1000	Вертикальные стойки.	ВСт3сп5-1 ТУ-14-1-3023-80		R _y = 2550 R _u = 3750

4.2. Заводские сварные соединения элементов стальных конструкций, разработанные в данном выпуске, следует выполнять полуавтоматической сваркой. Для сварных соединений на монтаже допускается применение ручной сварки. Материалы для сварки следует принимать по таблице 55* главы СНиП 11-23-81* "Стальные конструкции".

5. Изготовление, монтаж и приемка конструкций.

5.1. Изготовление, монтаж и приемку конструкций необходимо производить в соответствии с требованиями СНиП 11-18-75 "Металлические конструкции. Правила производства и приемки работ" и СНиП 3.03.01-87 "Несущие и ограждающие конструкции".

5.2. Кромки бандажей и стыковых накладок должны быть строгаными. При наличии заводских стыков в пределах одной отработочной марки бандажа, все эти стыки должны выполняться равнонаправленными основному металлу и подвергаться физическим методам контроля качества, что должно быть оформлено соответствующими актами.

5.3. Монтаж конструкций защиты должен выполняться по специально разработанному проекту производства работ, в котором, в частности, должно быть предусмотрено следующее:

- Устройство защиты должно производиться на баке, не заполненном водой. Для исключения передачи эксплуатационных нагрузок на бандажи, рассчитанные на восприятие аварийных нагрузок при возможном разрыве стенки бака, допускаются зазоры до 10мм между бандажами и стенкой бака с местными отклонениями ± 5мм. Зазоры предусмотрены для компенсации расширения бака от температуры и давления воды. Величины зазоров при монтаже обеспечиваются стяжными шпильками, которые после оформления монтажного стыка сварными накладками могут быть сняты.

- При устройстве защиты на баке, заполненном водой (холодной или горячей), бандажи должны плотно примыкать к стенке бака. Допускаемые местные зазоры - величиной до 5мм. Должны также быть предусмотрены специальные меры по технике безопасности, согласованные с соответствующими инстанциями.

- Сдача конструкции усиления под устройство теплоизоляции должна производиться по акту на скрытые работы.

- Для обеспечения равномерного включения бандажей в работу необходимо установить соответствующую последовательность оформления монтажных стыков.

- Монтажные растянутые сварные стыки должны выполняться только дипломированными сварщиками высокой квалификации.

- Основание под опорные пластины стоек должно быть выработано цементным раствором.

- Монтаж конструкций следует начинать снизу вверх. При этом бандажи должны устанавливаться горизонтально, без перекобов.

- Запывающая марка каньдое горизонтального пояса при монтаже обрезается по месту.

- Месторасположение люков-лазов, вводов и выводов трубопроводов, привязка которых дана в типовых проектах, указанных в п.1.2, может быть изменена: изменение размеров стоек и бандажей; конструкции усиления при этом должны выполняться по месту аналогично узлам, разработанным в проекте.

- Защиту конструкции от коррозии следует производить в соответствии с указанием СНиП 2.03.11-85 "Защита строительных конструкций и сооружений от коррозии". Рекомендуется применять эмаль ПФ-189 (ТУ 6-10-1710-79) в 2 слоя общей толщиной 80 мкм.

Таблица расхода металла по конструкции защиты

Объем бака в м ³	100	200	300	400	700	1000
Расход металла в кг	614	886	1494	1892	3113	4976

		903-9-031.89	
		Конструкция защиты резервуаров емкостью 100, 200, 300, 400, 700 и 1000 куб. м	
		Стальная конструкция защиты.	Лист
		Р	2
		Общие данные (окончание)	
		ГПМ ЛЕНПРОЕКТ-СТАЛЬИНСТРУКЦИЯ	

Привязан	Исполн.	Рисов.	Провер.
	Н.Коптев	Масштаб	1:1
	Лыгин, пр.	Любаров	
	Бригада	Любаров	
	Проверил	Давыдов	
Инв. №	Исполнил	Хитрушина	Лавин

Вид профиля и ГОСТ,	Марка металла и ТУ	Обозначение и размер профиля (мм)	№-ку по порядку	Код			Количество (шт.)	Длина (мм)	Масса металла по элементам конструкций (кг)						Общая масса (кг)	Масса потребности в металле по кварталам (заполняется изготовителем (кг))				Заполняется в 4
				Марки металла	Профиля	Размера профиля			Емкость бака V (м³)							I	II	III	IV	
									100	200	300	400	700	1000						
				Код элемента конструкции																
Сталь листовая горячекатанная ГОСТ 19903-74	09Г2С12-1 ТУ14-1-3023-80	t4	1	2314	7115							308	370	678						
		t6	2	2314	7115							1633	3000	4633						
		t8	3	2314	7115							352	496	848						
		t10	4	2314	7115							58	58	116						
		Итого:	5									2351	3924	6275						
	ВСтЗсп5-1 ТУ14-1-3023-80	t4	6	1446	7115			283	449	840					1572					
		t5	7	1446	7115							1077			1077					
		t6	8	1446	7115			41	60	98					199					
		t7	9	1446	7115							89			89					
		t8	10	1446	7115			40	60	72	145				317					
		t10	11	1446	7115			28	35	44	50				157					
		Итого:	12					392	604	1054	1361				3411					
	Всего профиля:		13					392	604	1054	1361	2351	3924	9686						
	Сталь горячекатанная Балки двутавровые ГОСТ 8239-72	ВСтЗсп5-1 ТУ14-1-3023-80	I 12	14	1446		2402		200	250	400	480	690	961	2981					
Итого:			15					200	250	400	480	690	961	2981						
Всего профиля:		16					200	250	400	480	690	961	2981							
Уголки стальные горячекатанные равнополочные ГОСТ 8509-86	ВСтЗсп5-1 ТУ14-1-3023-80	L 100x8	17	1446	2120			22	32	40	51	72	91	308						
		Итого:	18					22	32	40	51	72	91	308						
Всего профиля:		19					22	32	40	51	72	91	308							
Всего металла:		20					614	886	1494	1892	3113	4976	12975							
В том числе по сталям	09Г2С12-1, ТУ14-1-3023-80	21					392	604	1054	1361	2351	3924	9686							
	ВСтЗсп5-1, ТУ14-1-3023-80	22					222	282	440	531	762	1052	3289							
Масса поставки элементов по кварталам (заполняется изготовителем)		I																		
		II																		
		III																		
		IV																		

Имя, отчество, подпись и дата. Визировать

903-9-031.89		
Конструкция защиты резервуаров емкостью 100, 200, 300, 400, 700 и 1000 куб м		
Исполн	Рисов	Иск
Нач. отд.	Рисов	Иск
Н.контр.	Максимова	Иск
Гл.инж. пр.	Людгаров	Иск
Бригадир	Добгаров	Иск
Пробирщик	Лановская	Иск
Исп. инж.	Халтурин	Иск
Инв. №		
Стальная конструкция защиты		Квартал Лист Листов
Техническая спецификация стали (начало).		РПИ ЛЕНПРОЕКТ-СТАЛЬКОНСТРУКЦИЯ
24217-01 5		Формат А2

Альбом I

Вид профиля и ГОСТ	Марка металла и ГОСТ	Обозначение и размер профиля (мм)	№ по порядку	Код			Количество (шт)	Длина (мм)	Масса металла по элементам конструкции (кг)						Общая масса (кг)	Масса потребности в металле по кварталам (заполняется изготовителем, т)				Заполняется ВЦ
				Марки металла	Профиля	Размера профиля			Емкость бака V (м³)							I	II	III	IV	
									100	200	300	400	700	1000						
									Код элемента конструкции											
1	2	3	4	5	6	7	8	9	Разные изделия (кг)											
Шпильки ГОСТ 1759-70*	Ст 20пс ГОСТ 1050-74**	M20	23						10	15	18	25	35	45	148					
Всего профиля:			24						10	15	18	25	35	45	148					
Гайки ГОСТ 5915-70*	Ст 20пс ГОСТ 1050-74**	M20-7H6	25						1	2	2	3	4	5	17					
Всего профиля:			26						1	2	2	3	4	5	17					
Шайбы ГОСТ 6402-70*	ВСт 3сп2 ГОСТ 380-71*	20-65Г	27						1	1	1	1	2	2	8					
Всего профиля:			28						1	1	1	1	2	2	8					

Шиф. № по плану Производства и дата Ввод в эксплуатацию

								903-9-031.89	
								Конструкция защиты резервуаров емкостью 100, 200, 300, 400, 700 и 1000 куб. м	
Привязан		Нач. отд. Раша Н. Канте Максимова		Инженер Лобгаров		Инженер Лобгаров		Стальная конструкция защиты	
		Инж. №		Инженер Лобгаров		Инженер Лобгаров		Техническая спецификация стали (окончанче).	
				Инженер Лобгаров		Инженер Лобгаров		Таблица Лист	
				Инженер Лобгаров		Инженер Лобгаров		Р 4	
				Инженер Лобгаров		Инженер Лобгаров		ГПИ ЛЕНПРОЕКТ-СТАЛЬКОНСТРУКЦИЯ	
				Инженер Лобгаров		Инженер Лобгаров		24217-01 6	
				Инженер Лобгаров		Инженер Лобгаров		Формат А2	

Льбов И.

Наименование конструкции по номенклатуре преёскуранта 01-22	Позиция по преёскуранту	№ строк	Код конструкции	Масса конструкции, кг													Всего с учетом 3% на металл	Всего с учетом 3% на металл	Кол-чество шт.	Серия типовых конструкций	
				по видам профилей																	
				Сталь обыкновенного качества	Сталь повышенной прочности	Балки швеллеры	Широкие полочные профили	Круглая сталь	Средне-сортная сталь	Мелко-сортная сталь	Листовая сталь > 4мм	Универсальная сталь	Листовая сталь < 4мм	Листовая сталь < 4мм	Листовая сталь < 4мм	Листовая сталь < 4мм					Листовая сталь < 4мм
1	2	3	4	5	6	7	8	9	10	11	12	13	14	15	16	17	18	19	20	21	
Стальная конструкция защиты V=100м³			1		633	206		23					404					633	639		
Итого с учетом 3% на уточнение массы в чертежах КМД			2		633	206		23					404					633	639		
Итого с учетом отхавов 3,7%			3		657	214		24					419					657			
Приведенная к объемным профилям масса металла с учетом 3% на уточнение массы в чертежах КМД и 3,7% на отходы			4		657	214		24					419					657			
Разница приведенной и натуральной массы			5																		
Распределение массы металла по пределам текучести с учетом 3% на уточнение массы в чертежах КМД и 3,7% на отходы			6		МПА		(кгс/мм²)											—			
					215-225			(22-23)										—			
					236-255			(24-25)										657			
					320-340			(33-35)													
Масса металла приведенная к стали углеродистой обыкновенного качества по ГОСТ 380-71 с учетом 3% на уточнение массы в чертежах КМД и 3,7% на отходы			7		894													894			
Всего приведенная масса металла с учетом 3% на уточнение массы в чертежах КМД и 3,7% на отходы			8															894			

Уд. № 100001 Платность и дата Взам. инв. №

								903-9-031.89	
								Конструкция защиты резервуаров емкостью 100, 200, 300, 400, 700 и 1000 куб. м	
								Стальная конструкция защиты	
								Лист 5	
								Ведомость металлоконструкций по видам профилей. V=100м³	
								ФМИ ЛЕНПРОЕКТ-СТАЛЬКОНСТРУКЦИЯ	
								24217-01 7	
								Формат А2	

Приязан			
Инд. №			

Исполнил	Халтурин	22.11.71
Проверил	Львов	22.11.71
Инженер	Львов	22.11.71
Н.контр.	Максимов	22.11.71
Нач. отд.	Роща	22.11.71

Альбом 1

Наименование конструкции по номенклатуре преискуранта 01-22	Позиции по конструкции	ММ строк	Код конструкции	Масса конструкции, кг														Всего с учетом 1% на металл	Кол-чество шт.	Серия типовых конструкций	
				по видам профилей																	
				Сталь обыкновенная	Сталь повышенной прочности	Банки и швеллеры	Широкие полочные двутавры	Крестовые стальные	Средние стальные	Мелкие стальные	Листовая сталь < 74мм	Чинки	Ванки	Угловые стальные	Трубы	Прочие	18				19
5	6	7	8	9	10	11	12	13	14	15	16	17	18	19	20	21					
Стальная конструкция защиты V=200м ³			1		913	258		33				622						913	922		
Итого с учетом 3% на уточнение массы в чертежах КМД			2		913	258		33				622						913	922		
Итого с учетом отходоб 3,7%			3		947			34				645						947			
Приведенная к обычным профилям масса металла с учетом 3% на уточнение массы в чертежах КМД и 3,7% на отходы			4		947	268		34				645						947			
Разница приведенной и натуральной массы			5																		
Распределение массы металла по пределам текучести с учетом 3% на уточнение массы в чертежах КМД и 3,7% на отходы			6		МПа		(кгс/мм ²)											947			
					215-225		(22-23)														
					236-255		(24-25)														
					320-340		(33-35)														
Масса металла приведенная к стали углеродистой обыкновенного качества по ГОСТ 380-71 с учетом 3% на уточнение массы в чертежах КМД и 3,7% на отходы			7		1288													1288			
Всего приведенная масса металла с учетом 3% на уточнение массы в чертежах КМД и 3,7% на отходы			8															1288			

Шифр альбома, Листы и дата Взаимный №

903-9-031.89			
Конструкция защиты резервуаров емкостью 100, 200, 300, 400, 700 и 1000 куб м			
Исполнитель	Нач. отд.	Рашия	Лист
	Н. контр.	Максимова	6
	Прим. пр.	Лобаров	6
	Бригадир	Лобаров	6
	Проверил	Ложновская	6
	Исполнил	Калтырина	6
Ив. №			
Стальная конструкция защиты.		Содая	Лист
		Р	6
Ведомость металлоконструкций по видам профилей V=200м ³		ГЛН ЛЕНПРОЕКТ-СТАЛЬКОНСТРУКЦИЯ	
		Формат А2	

Листом 1

Наименование конструкции по номенклатуре прискурнента 01-22	Позиция по прискурненту	М строк	Код конструкции	Масса конструкций, кг														Всего	Всего с учетом 1% на массу наплавленного металла	Количество, шт	Серия типовых конструкций	
				по видам профилей																		
				Сталь обыкновенная	Сталь повышенной прочности	Болты	Шпильки	Шпиргалы	Корн-сталь	Среднекорн-сталь	Мелкокорн-сталь	Листовая сталь	Углеродистая сталь	Легированная сталь	Литые металлы	Трубы	Прочие					
5	6	7	8	9	10	11	12	13	14	15	16	17	18	19	20	21						
Стальная конструкция защиты V = 300 м³		1			1539	412		41							1086				1539	1554		
Итого с учетом 3% на уточнение массы в чертежах КМД		2			1539	412		41							1086				1539	1554		
Итого с учетом отходов 3,7%		3			1596	427		43							1126				1596			
Прибеденная к обычным профилям масса металла с учетом 3% на уточнение массы в чертежах КМД и 3,7% на отходы.		4			1596	427		43							1126				1596			
Разница прибеденной и натуральной массы		5																				
Распределение массы металла по пределам текучести с учетом 3% на уточнение массы в чертежах КМД и 3,7% на отходы.		6			МПА		(кгс/мм²)												—			
					215-225			(22-23)											—			
					236-255			(24-25)											—			
					320-340			(33-35)											1596			
Масса металла прибеденная к стали углеродистой обыкновенного качества по ГОСТ 380-71* с учетом 3% на уточнение массы в чертежах КМД и 3,7% на отходы		7			2171														2171			
Всего прибеденная масса металла с учетом 3% на уточнение массы в чертежах КМД 3,7% на отходы		8																	2171			

Шифр, наименование и дата

903-9-031.89

Конструкция защиты резервуаров емкостью 100, 200, 300, 400, 700 и 1000 куб. м.

Стальная конструкция защиты

Этакий лист У листов

Р 7

Ведомость металлоконструкций по видам профилей V = 300 м³

ГПИ ЛЕНПРОЕКТАЛЬКОНСТРУКЦИЯ

24217-01 9 Формат А2

Нач. отд. Раина
Н.контр. Максимова
Инженер Лобаров
Бригадир Лобаров
Проверил Лобаров
Исполнил Савирина

Альбом I

Наименование конструкций по номенклатуре преискуранта №	Позиция по преискуранту	ММ строк	Код конструкции	Масса конструкций, кг														Всего	Всего с учетом 1% на массу металла	Кол-чество шт	Серия типовых конструкций			
				по видам профилей																				
				Сталь обыкновенного качества	Сталь повышенной прочности	Балки и швеллеры	Широкополочные двутавры	Канальная сталь	Средняя сортовая сталь	Мелкая сортовая сталь	Толстолистовая сталь > 4мм	Углеродистая сталь	Тонколистовая сталь < 4мм	Литые и заливочные сплавы	Трубы	Прочие								
1	2	3	4	5	6	7	8	9	10	11	12	13	14	15	16	17	18	19	20	21				
Стальная конструкция защиты V=400 м³		1			1949	494			53					1402				1949	1968					
Итого с учетом 3% на уточнение массы в чертежах КМД	2				1949	494			53					1402				1949	1968					
Итого с учетом отходов 37%	3				2021	512			55					1454				2021						
Приведенная к обычным профилям масса металла с учетом 3% на уточнение массы в чертежах КМД и 3,7% на отходы	4				2021	512			55					1454				2021						
Разница приведенной и натуральной массы	5																							
Распределение массы металла по пределам текучести с учетом 3% на уточнение массы в чертежах КМД и 3,7% на отходы	6				МПА		(кгс/мм²)																	
					215 - 225	(22-23)														—				
					236 - 255	(24-25)														—				
					320 - 340	(33-35)														2021				
Масса металла приведенная к стали углеродистой обыкновенного качества по ГОСТ 380-71 с учетом 3% на уточнение массы в чертежах КМД и 3,7% на отходы	7				2749													2749						
Всего приведенная масса металла с учетом 3% на уточнение массы в чертежах КМД и 3,7% на отходы	8																	2749						

Инв. № подл. Подпись и дата Взам. инв. №

903-9-031.89			
Конструкция защиты резервуаров емкостью 100, 200, 300, 400, 700 и 1000 куб м			
Нач. отд. Раца		Максимова	
Н.контр. Максимов		Лидаров	
Инж.пр. Лидаров		Зуб.	
Бригадир Давыдов		Духовская	
Машинист Духовская		Халтуркина	
Цепной		Савицкий	
Привязан		Инв. №	
Стальная конструкция защиты		Стадия	Лист
		Р	8
Емкость металлоконструкций по видам профилей V=400 м³		ГПИ ЛЕНПРОЕКТАЛЬКОНСТРУКЦИЯ	
24217-01 10		Формат А2	

Наименование конструкции по номенклатуре прейскуранта №12	Позиции по прейскуранту	NN строк	Код конструкций	Масса конструкций, кг														всего	всего с учетом 1% на массу наплавления	Количество шт.	Серия типовых конструкций	
				по видам профилей																		
				Сталь обыкновенная	Сталь повышенной прочности	Балки и швеллеры	Широкие полочные двутавры	Крышные сортовые стали	Средняя сортовая сталь	Мелкая сортовая сталь	Толстая сталь >34мм	Углеродистая сталь	Самонапрягаемая сталь	Тонколистная сталь	Гибкая сталь	Трубы	Прочие					
5	6	7	8	9	10	11	12	13	14	15	16	17	18	19	20	21						
Стальная конструкция защиты V = 700 м ³	1				3206	711			74				2421						3206	3238		
Итого с учетом 3% на уточнение массы в чертежах КМД	2				3206	711			74				2421						3206	3238		
Итого с учетом отходов 3,7%	3				3325	737			77				2511						3325			
Приведенная к обычным профилям масса металла с учетом 3% на уточнение массы в чертежах КМД и 3,7% на отходы	4				3325	737			77				2511						3325			
Разница приведенной и натуральной массы	5																					
Распределение массы металла по пределам текучести с учетом 3% на уточнение массы в чертежах КМД и 3,7% на отходы	6				МПА		(кгс/мм ²)												—			
					215 - 225			(22 - 23)											—			
					236 - 255			(24 - 25)											3325			
					320 - 340			(33 - 35)														
Масса металла приведенная к стали элеродистой обыкновенного качества по ГОСТ 380-71 с учетом 3% на уточнение массы в чертежах КМД и 3,7% на отходы	7				4522														4522			
всего приведенная масса металла с учетом 3% на уточнение массы в чертежах КМД и 3,7% на отходы	8																		4522			

903-9-031.89

Конструкция защиты резервуаров емкостью 100, 200, 300, 400, 700 и 1000 куб.м

Исполн. Раша	Н. контр. Максатов	Инженер Ладаров	Проверил Давгарв	Исполн. Халтурина
Лист 9	Листов 9	Ведомость металлоконструкций по видам профилей V = 700 м ³		

г.п. ЛЕНПРОЕКТ - АТЛАНТ-СТРОИТЕЛЬСТВО
24217-01 11
Формат А2

Шифр, метод, таблица и дата ввода в действие

Альбом I

Наименование конструкций по номенклатуре преискуртанте-22	Позиция по преискуртанте	ИИ спрок	Код конструкции	Масса конструкций, кг по видам профилей														Всего	Всего с учетом 1% на массу, наплава металла	Количество шт	Серия типовых конструкций
				Стальная обечайка	Стальная обечайка	Балки и швеллеры	Широкие полочные двутавры	Канальная сталь	Средняя сталь	Мелкая сталь	Толстая сталь	Угловая сталь	Тонкая сталь	Листовая сталь	Листовая сталь	Гнутые профили	Прочие				
1	2	3	4	5	6	7	8	9	10	11	12	13	14	15	16	17	18	19	20	21	
Стальная конструкция защиты V=1000 м ³		1			5126	990		94			4042						5126	5177			
Итого с учетом 3% на уточнение массы в чертежах КМД		2			5126	990		94			4042						5126	5177			
Итого с учетом отходов 3,7%		3			5316	1027		97			4192						5316				
Приведенная к обычным профилям масса металла с учетом 3% на уточнение массы в чертежах КМД и 3,7% на отходы		4			5316	1027		97			4192						5316				
Разница приведенной и натуральной массы		5																			
Распределение массы металла по пределам текучести с учетом 3% на уточнение массы в чертежах КМД и 3,7% на отходы		6			МПА (кгс/мм ²)												—				
					215 - 225			(22 - 23)									—				
					236 - 255			(24 - 25)									5316				
					320 - 340			(33 - 35)													
Масса металла приведенная к стали углеродистой обыкновенного качества по ГОСТ 380-74 с учетом 3% на уточнение массы в чертежах КМД и 3,7% на отходы		7			7230												7230				
Всего приведенная масса металла с учетом 3% на уточнение массы в чертежах КМД, 3,7% на отходы		8															7230				

Лист № 1 из 1, Подпись и дата

903-9-031.89			
Конструкция защиты резервуаров емкостью 100, 200, 300, 400, 700 и 1000 куб. м			
Нач. отд.	Рава	ИИ	
И.контр.	Макустов	ИИ	
И.инж.пр.	Людгаров	ИИ	
бригадир	Добгард	ИИ	
Проверил	Должновская	ИИ	
Исполнил	Халтуркина	ИИ	
Привязан			
Ишв. №			
Стальная конструкция защиты	Р	Лист	10
Ведомость металлоконструкций по видам профилей V=1000 м ³	ГПИ ЛЕНПРОЕКТ-СТАЛЬКОНСТРУКЦИЯ		

Альбом I

Схема защиты бака V=100м³

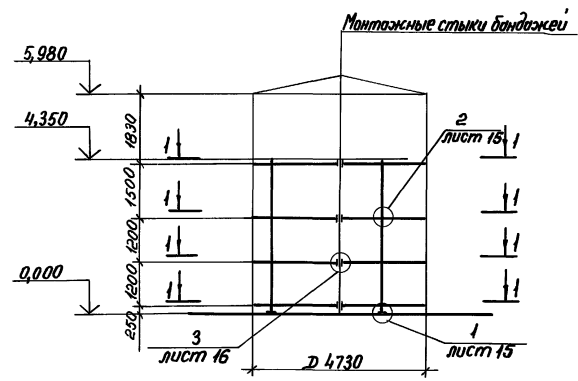
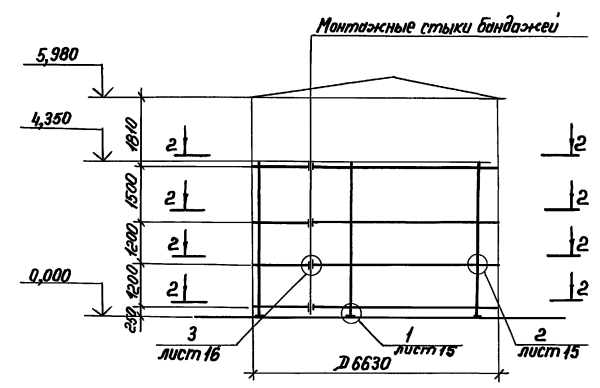
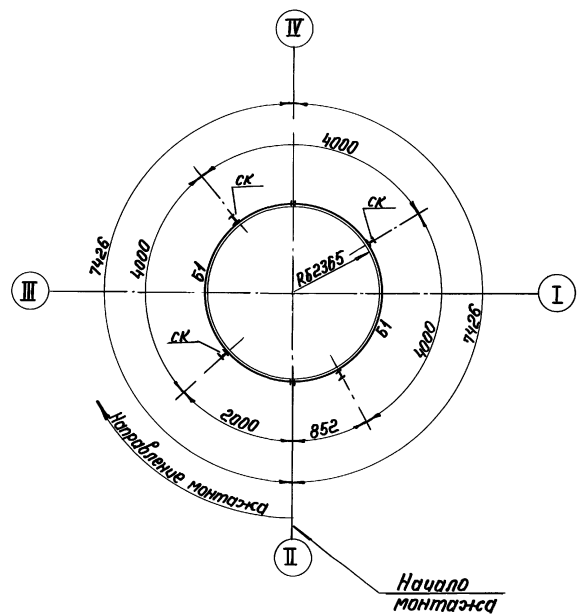


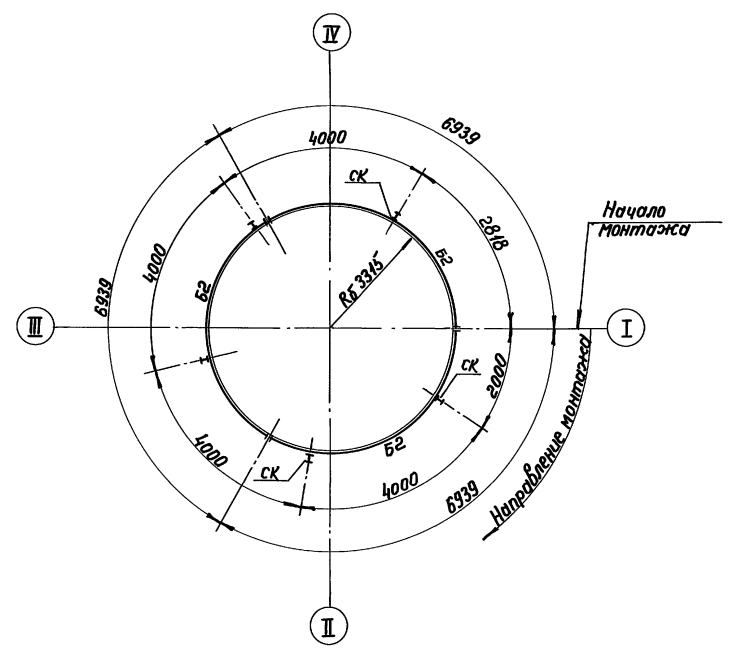
Схема защиты бака V=200м³



1-1



2-2



Ведомость элементов

Марка	Сечение			Опорные усилия			Марка металла	Примечание
	Эскиз	Поз.	Состав	М тс. м	Н тс	Q тс		
Б1	-	-	150x4		12,86		ВСтЗсп5-1	
Б2	-	-	170x4		17,94			
СК	I		I 12					

1. Работать совместно с листами 15, 16, 17.
2. Размеры по окружности даны по радиусу (RБ) внутренней грани бака.

Лист №... Подпись и дата

Приязан
Инв. №

903-9-031.89

Конструкция защиты резервуаров емкостью 100, 200, 300, 400, 700 и 1000 куб. м

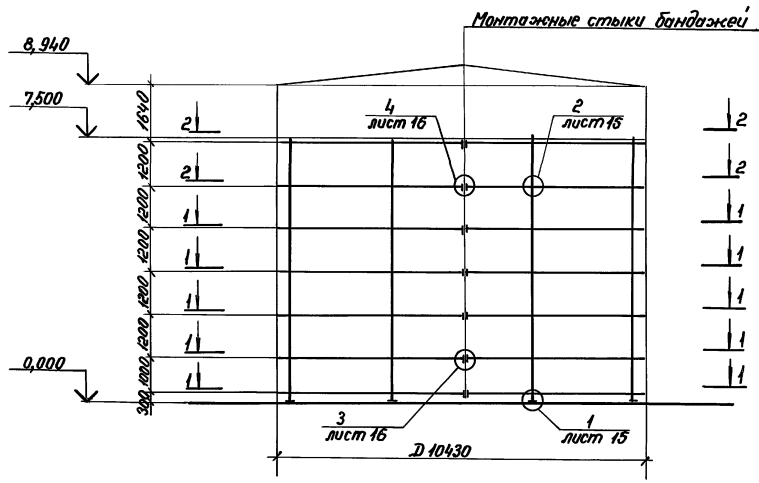
Стальная конструкция защиты.

Схема защиты бака V= 100 м³ и 200 м³.

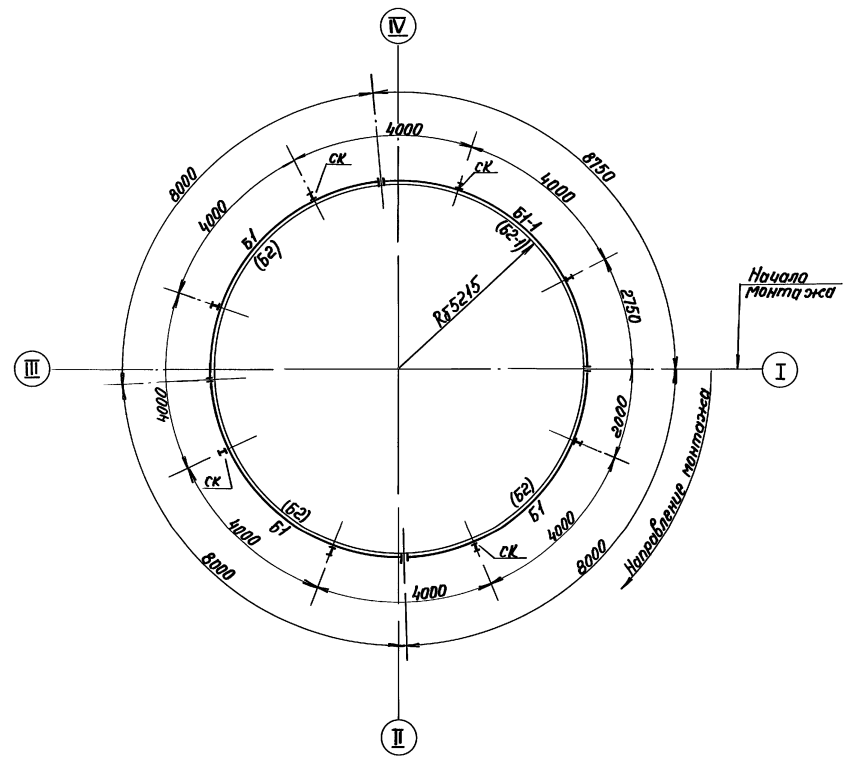
ГПИ Ленпроект-СТАЛЬКОНСТРУКЦИЯ

24217-01 13 Формат А2

Альбом I



1-1, 2-2



ведомость элементов

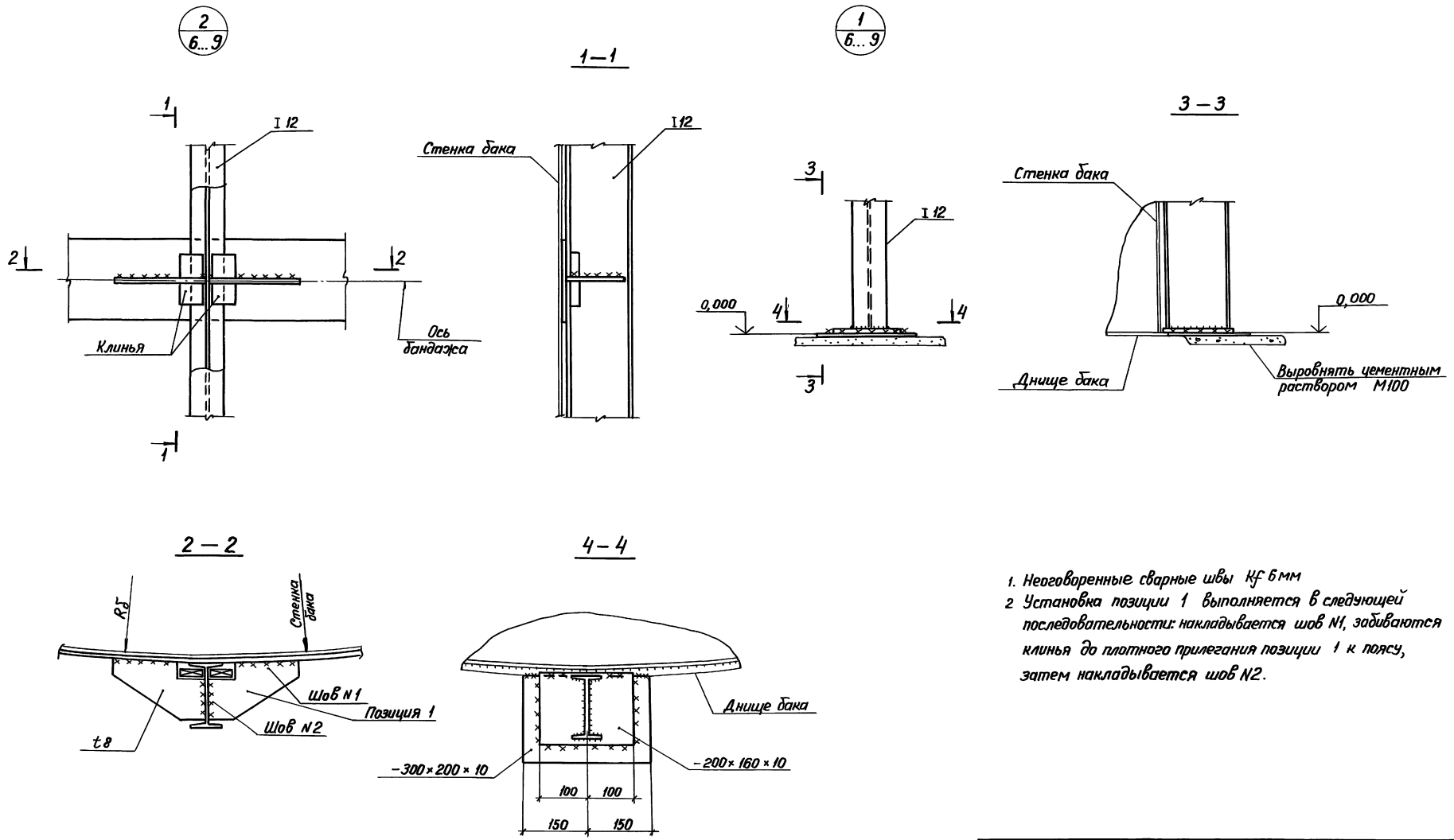
Марка	Сечение			Опорные усилия			Марка металла	Примечание
	Эскиз	Поз.	Состав	М тс.м	N тс	Q тс		
Б1	—		— 210x6		43,8		09Г2С12-1	
Б1-1								
Б2	—		— 150x4		17,8		09Г2С12-1	
Б2-1								
СК	I		I 12				ВСтЗсп5-1	

1. Работать совместно с листами 15, 16, 17
2. Размеры по окружности даны по радиусу (R) внутренней грани бака
3. Разрезы 1-1 соответствуют бандажки, замаркированные без скобок.
4. Разрезы 2-2 соответствуют бандажки, замаркированные в скобках.

Имя, № табл. Подпись и дата

Прибязан		Имя, № табл. Подпись и дата		903-9-031.89	
		Имя, № табл. Подпись и дата		Конструкция защиты резервуаров емкостью 100, 200, 300, 400, 700 и 1000 куб. м.	
		Имя, № табл. Подпись и дата		Стальная конструкция защиты.	
		Имя, № табл. Подпись и дата		Схема защиты бака V = 700 м³.	
		Имя, № табл. Подпись и дата		Лист 13	
		Имя, № табл. Подпись и дата		ГПИ ЛЕНПРОЕКТ-СТАЛЬКОНСТРУКЦИЯ	
		Имя, № табл. Подпись и дата		24217-01 15	
		Имя, № табл. Подпись и дата		Формат А2	

Альбом 1



1. Неогovorенные сварные швы K_f 6мм
2. Установка позиции 1 выполняется в следующей последовательности: накладывается шов N1, забиваются клинья до плотного прилегания позиции 1 к поясу, затем накладывается шов N2.

Инв. № альб. Подпись и дата (вместо инв. №)

		903-9-031.89	
Конструкция защиты резервуаров емкостью 100, 200, 300, 400, 700 и 1000 м ³			
Стальная конструкция защиты		Сталь	Лист
		P	15
Узлы 1, 2		ПИ ЛЕНПРОЕКТ-СТАЛЬКОНСТРУКЦИЯ	

Привязан	Нач. отд. Раша	И.контр. Мансуров
	И.инж.пр. Лодаров	Проектир. Давыдов
	Проектир. Давыдов	Исполн. Кампурина
Инв. №		

Альбом I

Обход патрубка

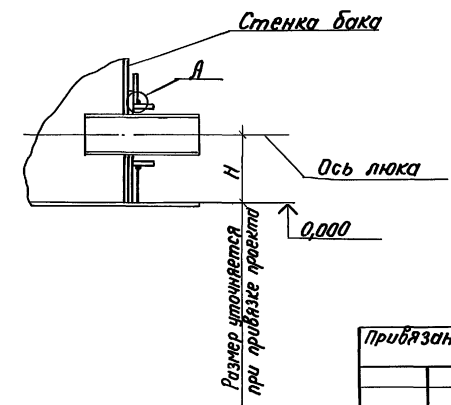
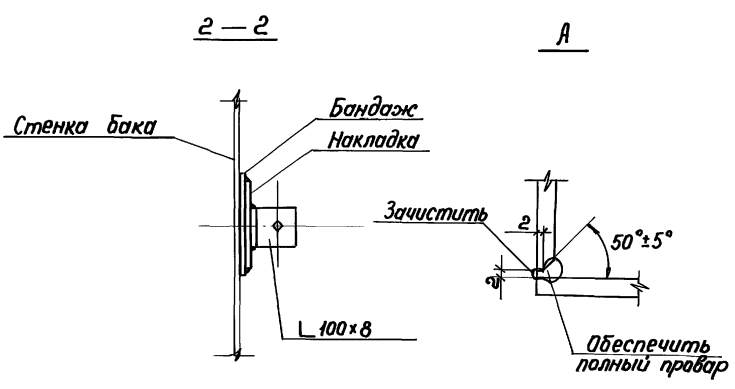
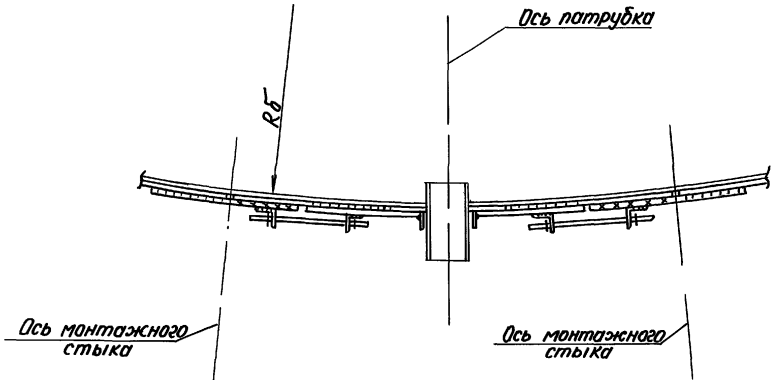
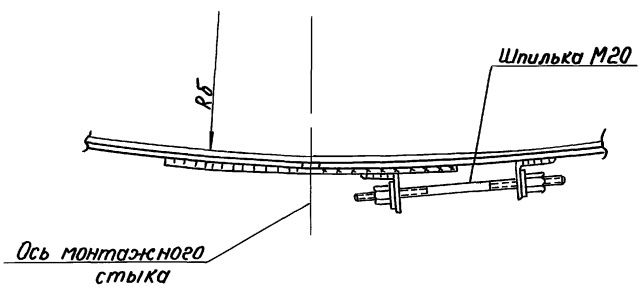
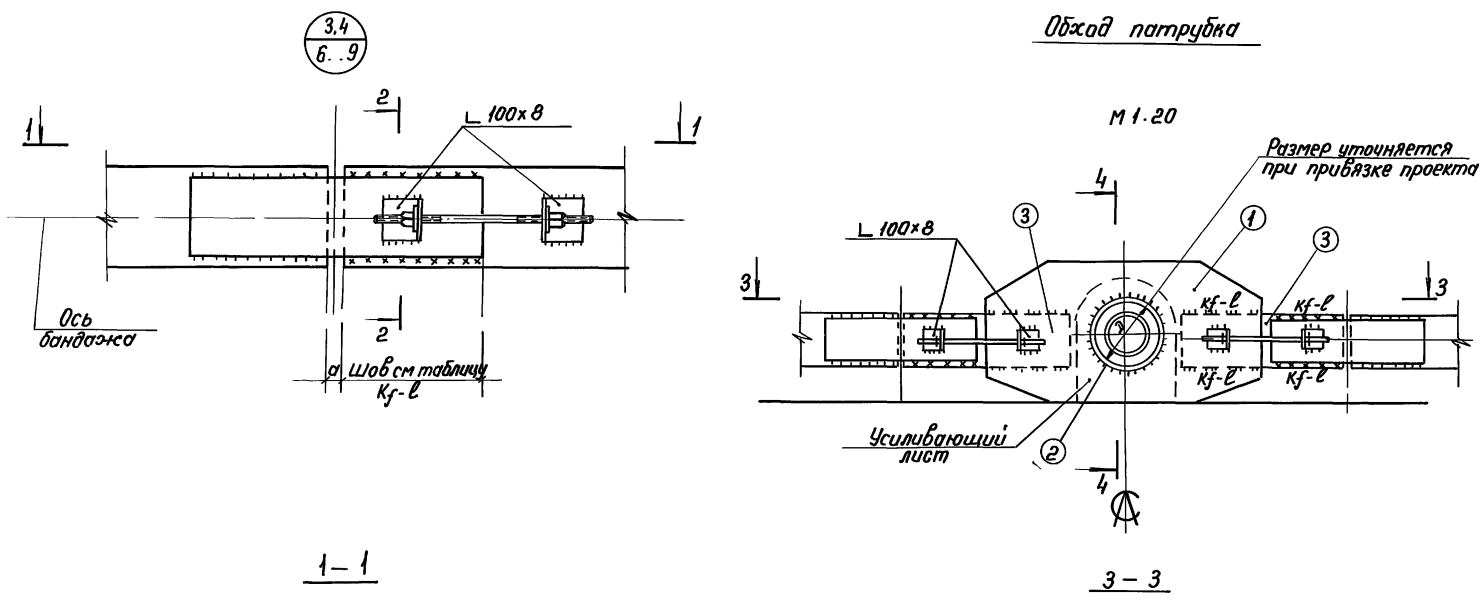


Таблица элементов и привязок

Емкость бака, V м³	Поз.	Сечение		Примечание
		Состав	Длина, мм	
100	1	— 600×6	850	
	2	— 95×6	790	
	3	— 150×4	330	
200	1	— 600×6	1000	
	2	— 95×6	790	
	3	— 170×4	440	
300	1	— 600×6	1150	
	2	— 95×6	790	
	3	— 250×4	640	
400	1	— 600×8	1070	
	2	— 95×8	790	
	3	— 230×5	570	
700	1	— 600×8	1170	
	2	— 95×8	790	
	3	— 210×6	670	
1000	1	— 600×8	1350	
	2	— 95×8	790	
	3	— 260×6	750	

Таблица монтажных швов

Емкость бака, V м³	Марка бандажа	Монтажный шов Кф-В	Примечание
100	Б1	4-150	
200	Б2	4-200	
300	Б1	4-300	
	Б2	4-200	
400	Б3	5-260	
	Б4	5-180	
700	Б1, Б1-1	6-310	
	Б2, Б2-1	4-200	
1000	Б1, Б1-1	6-400	
	Б2, Б2-1	4-350	

903-9-031.89

Конструкция защиты резервуаров емкостью 100, 200, 300, 400, 700 и 1000 куб. м
Стальная конструкция защиты.

Узлы 3,4.

24217-01 18 Формат А2

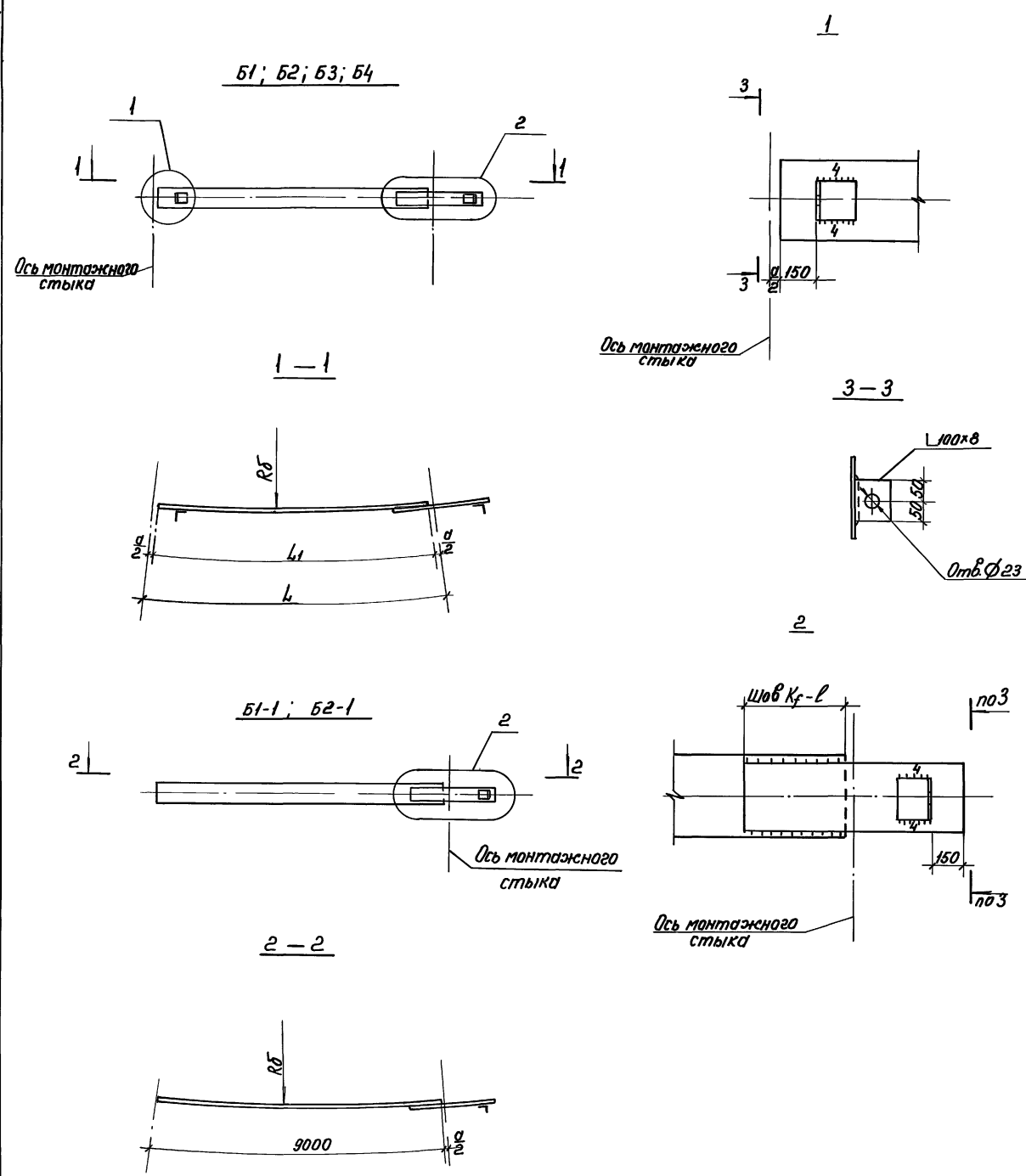
Привязан
Инв. №

Нач. отд. Раши
Н.контр. Максудов
Гл.инж.пр. Любаров
Бригада Давгард
Проверил Андриаская
Исполнил Халтурина

Листов 16
Р 16
ГПИ ЛЕНПРОЕКТА
СТАЛЬКОНСТРУКЦИЯ

Ш.№, № подл., Подпись и дата, Взам инв.№

Альбом I



Емкость бака м ³	Марка бандажки	Геометрические характеристики бандажки, мм					Геометрические хар-ки накладки, мм			Примечание
		Сечение	R	L	L ₁	a	Состав	Длина	Шов Кф-л	
100	Б1	-150×4	2365	7426	7400	26	-100×6	330	4-150	
200	Б2	-170×4	3315	6939	6900	39	-110×6	440	4-200	
300	Б1	-250×4	3790	7933	7900	33	-170×6	640	4-300	
	Б2	-180×4					-120×6	440	4-200	
400	Б3	-230×5	4265	6696	6650	46	-170×7	570	5-260	
	Б4	-160×5					-110×7	410	5-180	
700	Б1	-210×6	5215	8000	7950	50	-160×8	670	6-310	
	Б1-1									
	Б2	-150×4					-100×6	450	4-200	
	Б2-1									
1000	Б1	-260×6	5215	8000	7950	50	-200×8	850	6-400	
	Б1-1									
	Б2	-180×4					-120×6	750	4-350	
	Б2-1									

Бандажки Б1-1, Б2-1 являются замыкающими. Длина их превышает расстояние между монтажными стыками (см. разбивку бандажки на плане). Во время монтажа свободный конец бандажки обрезается по месту и оформляется по узлу 1.

Шифр-код Подпись и дата Выполнил

				903-9-031.89			
				Конструкция защиты резервуаров емкостью 100, 200, 300, 400, 700 и 1000 куб. м			
Приказан				Стальная конструкция защиты.			
Исполн.				Калитрина			
Проверил				Дальневосточная			
Бригадир				Лобгард			
Гл.инж.пр.				Лобгард			
Н.контр.				Максимова			
Исполн.				Калитрина			
Шифр-код				24217-01			
				Лист 17			
				ГПИ ЛЕНПРОЕКТАЛЬКОНСТРУКЦИЯ			