

С С С Р

МИНИСТЕРСТВО ТРАНСПОРТНОГО СТРОИТЕЛЬСТВА

ВСЕСОЮЗНЫЙ НАУЧНО-ИССЛЕДОВАТЕЛЬСКИЙ ИНСТИТУТ ТРАНСПОРТНОГО
СТРОИТЕЛЬСТВА

РЕКОМЕНДАЦИИ

ПО РАСЧЕТУ ФУНДАМЕНТОВ ГЛУБОКОГО ЗАЛОЖЕНИЯ ОПОР
МОСТОВ

Москва 1970

С С С Р

МИНИСТЕРСТВО ТРАНСПОРТНОГО СТРОИТЕЛЬСТВА

ВСЕСОЮЗНЫЙ НАУЧНО-ИССЛЕДОВАТЕЛЬСКИЙ ИНСТИТУТ ТРАНСПОРТНОГО
СТРОИТЕЛЬСТВА

РЕКОМЕНДАЦИИ
ПО РАСЧЕТУ ФУНДАМЕНТОВ ГЛУБОКОГО ЗАЛОЖЕНИЯ ОПОР
МОСТОВ

Москва 1970

ПРЕДИСЛОВИЕ

К фундаментам глубокого заложения мостовых опор относятся низкие и высокие ростверки на сваях, столбов и оболочек, а также массивные фундаменты, сооружаемые с помощью опусковых колодцев или кессонов.

Низкие ростверки и массивные фундаменты рассчитываются по Техническим условиям проектирования железнодорожных, автодорожных и городских мостов и труб (СН 200-62); высокие ростверки из свай, столбов или оболочек диаметром менее 1 м - по Техническим указаниям по проектированию высоких свайных ростверков мостовых опор (ТУВР-56); высокие ростверки из оболочек диаметром 1 м и более - по Техническим указаниям по проектированию и строительству фундаментов и опор мостов на сборных железобетонных оболочках (ВСН 110-64).

Методика расчета низких и высоких ростверков, приведенные в СН 200-62, ТУВР-56 и ВСН 110-64, основаны на различных положениях, в связи с чем на общих границах областей применения этих методик часто получаются противоречивые результаты. Противоречия устраняются при использовании разработанной в ЦНИИСе лабораторией оснований и фундаментов мостов и приведенной в настоящих Рекомендациях единой (обобщенной) методики, охватывающей расчеты всех типов фундаментов глубокого заложения (в том числе и массивных фундаментов).

Рекомендации разработаны кандидатами технических наук К.С.Варваревым и Г.С.Иширо. В разработке отдельных пунктов рекомендаций принимали участие канд.техн.наук Н.М.Глозов и инженер Н.М.Библина.

Замечания и пожелания просим направлять по адресу: Москва М-329, Игарский проезд, 2, Всесоюзный научно-исследовательский институт транспортного строительства, отделение искусственных сооружений.

Заместитель директора института

А. СМОЛЬЯНИНОВ

Руководитель отделения
искусственных сооружений
института

Ъ. С. СМОН

1. Общие положения расчета фундаментов глубокого заложения

1.1. Расчеты фундаментов глубокого заложения производятся по трем предельным состояниям.

По первому предельному состоянию выполняются расчеты:

- а) прочности конструкции фундаментов по материалу;
- б) прочности (несущей способности) основания;
- в) устойчивости фундамента против глубокого сдвига (совместно с грунтом) по круглоцилиндрической поверхности скольжения.

По второму предельному состоянию выполняются расчеты:

- а) вертикального смещения (осадки) основания;
- б) горизонтальных смещений верха опоры.

По третьему предельному состоянию выполняются расчеты трещиностойкости железобетонных конструкций фундаментов.

ПРИМЕЧАНИЕ. К фундаментам глубокого заложения относятся ростверки из свай, оболочек или столбов I), а также массивные фундаменты, сооружаемые с помощью опускаемых колодезь или кессонов.

1.2. Настоящие Рекомендации содержат методику расчета фундаментов глубокого заложения опор мостов на эксплуатационные нагрузки, позволяющую определять перемещения опор, а также внутренние усилия, действующие в поперечных сечениях массивного фундамента или каждого элемента (свай, оболочек, столба) ростверка, и давления, возникающие по поверхностям их контакта с грунтом.

В Рекомендациях не рассматриваются вопросы проверки прочности по материалу и трещиностойкости массивных фундаментов и элементов ростверков, а также определения расчетных сопротивлений грунтовых оснований вертикальному давлению и несущей способности (по грунту) свай,

х) В соответствии с проектом "Указаний по проектированию оснований и фундаментов железнобетонных, автодорожных и городских мостов и труб" (II редакция) здесь и далее имеются в виду:

а) сваи - сплошные или полые элементы с размером поперечного сечения до 0,8 м, погружаемые в грунт с закрытым нижним концом, а также с открытым, но без удаления грунта из их внутренней полости;

б) оболочки - полые или заполненные бетоном (после заглубления в грунт) элементы, погружаемые с открытым нижним концом и выемкой грунта из их внутренней полости;

в) столбы - элементы, сооружаемые путем устройства в грунте скважины и последующего заполнения их бетонной смесью.

оболочек и столбов на продольную нагрузку; эти вопросы должны
оя в соответствии с действующими нормативными документами.

1.3. При определении расчетных сочетаний нагрузок тормовы:
ли, навал судов, давление ветра, давление льда учитываются дейст
щими либо вдоль, либо поперек оси моста. На одновременное дейст
одних из этих сил вдоль, а других поперек оси моста расчет фундам
тов не производится.

1.4. Уровень расчетной поверхности грунта принимается :

а) при расчете осадки основания опоры от нормативных постоянн
нагрузок - без учета размыва грунта;

б) при прочих расчетах - с учетом местного размыва грунта у
опоры при расчетном расходе воды.

1.5. При проектировании фундаментов устоев за расчетную поверх
ность грунта принимается естественная поверхность грунта, а при нали
чи старой насыпи или насыпи, возведенной намывом, - их поверхность.
В случае очень слабого верхнего слоя грунта (ил, текучепластичная глы
на и суглинок), за естественную поверхность принимается подошва это
го слоя.

1.6. Расчеты устойчивости против глубокого сдвига (совместно с
грунтом) по круглоцилиндрической поверхности производится для фунда
ментов опор, расположенных на крутых косогорах, а также для устоев
при высотах насыпи более 10 м во всех случаях, а при высотах насыпи
от 5 до 10 м в случае расположения под подошвой массивной фундамента
или плиты ростверка пласта глинистого грунта. Эти расчеты производятся
согласно приложению 1.

1.7. Если под несущим пластом грунта, непосредственно восприни
мающим давление от свай, оболочек или столбов, залегает слой более
слабого грунта, необходимо проверить напряжения в уровне верха этого
подстилающего слоя. Такая проверка производится по методике, применя
емой при расчете фундамента мелкого заложения, в качестве которого в
случае ростверка рассматривается условный фундамент с размерами, уста
навливаемыми согласно приложению 2, а в случае массивного фундамента -
согласно п. 8.6.

1.8. Осадка основания фундамента глубокого заложения от норматив
ных постоянных нагрузок определяется по методике, применяемой при рас
чете фундамента мелкого заложения, в качестве которого в случае роств
верка принимается условный фундамент с размерами, устанавливаемыми
согласно приложению 2, а в случае массивного фундамента - согласно
п. 8.6.

2. Основные положения расчета ростверков

2.1. Настоящие Рекомендации содержат методику расчета ростверков (из свай, оболочек или столбов) с подошвами плит, расположенными как выше уровня расчетной поверхности грунта (высоких ростверков), так и ниже этого уровня (низких ростверков). Методика позволяет произвести расчет высоких и низких ростверков на любые нагрузки при любом расположении свай, оболочек или столбов, в том числе и при расположении их в один ряд.

2.2. При составлении сочетаний нагрузок для расчета ростверков следует иметь в виду, что равные нагрузки (например, горизонтальная ветровая нагрузка и ледовая нагрузка, действующие в одну сторону, но приложенные одна выше, а другая ниже упругого центра) могут вызывать усилия в сваях (оболочках или столбах) и перемещения опоры разных знаков, в связи с чем уменьшение величины отдельной нагрузки может приводить к увеличению усилий в сваях и перемещений опоры от рассматриваемого сочетания нагрузок. Следует также иметь в виду, что понижение уровня приложения горизонтальной нагрузки может приводить к увеличению усилий в сваях и перемещений опоры. В связи с изложенным, в необходимых случаях, при проектировании ростверков расчеты их надо производить не только на наибольшие нагрузки, но и на меньшие, и не только приложенные в наивысших уровнях, но и в более низких.

Упругим центром ростверка называется точка, расположенная в вертикальной плоскости симметрии ростверка и обладающая тем свойством, что сила, проходящая через нее и действующая в указанной плоскости, вызывает только поступательное смещение плиты ростверка и не вызывает ее поворота; момент, действующий на ростверк в той же плоскости, вызывает поворот плиты вокруг оси, проходящей через упругий центр.

Координаты x_c и z_c упругого центра, расположенного в плоскости xOz ростверка, симметричного относительно этой плоскости (см. рис. 1, а и б), равны:

$$x_c = -\frac{z_{ac} z_{ap} - z_{aa} z_{cc}}{z_{aa} z_{cc} - z_{ac}^2}; \quad z_c = \frac{z_{ac} z_{cp} - z_{ap} z_{cc}}{z_{aa} z_{cc} - z_{ac}^2}, \quad (2.1)$$

а ростверка, симметричного и относительно плоскости yOz , равны:

$$x_c = 0; \quad z_c = -\frac{z_{ap}}{z_{aa}}; \quad (2.2)$$

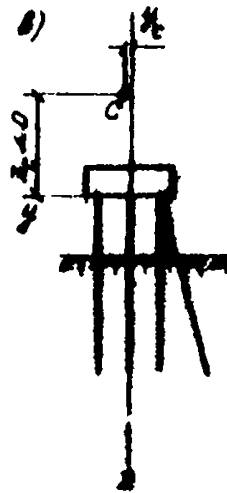
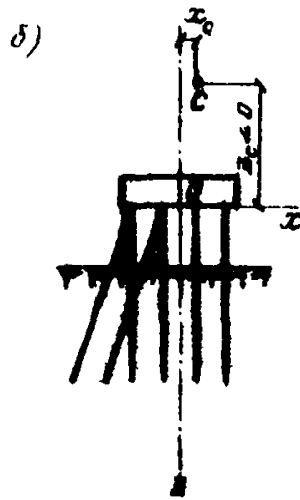
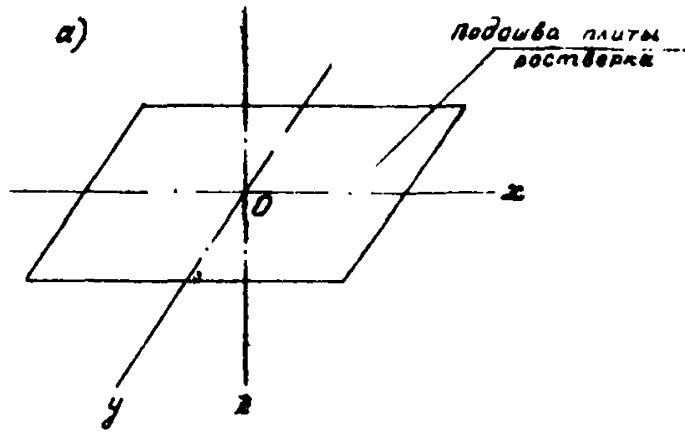


Рис. I

Координаты y_c и z_c упругого центра, расположенного в плоскости yOz ростверка, симметричного относительно этой плоскости (рис. и в), равны:

$$y_c = \frac{z_{\beta c} z_{\alpha c} - z_{\beta\beta} z_{\alpha c}}{z_{\beta\beta} z_{cc} - z_{\beta c}^2}; \quad z_c = \frac{z_{\beta c} z_{\alpha c} - z_{\beta\beta} z_{cc}}{z_{\beta\beta} z_{cc} - z_{\beta c}^2}, \quad (2.3)$$

Ростверка, симметричного и относительно плоскости xOz , равны:

$$y_c = 0; \quad z_c = \frac{z_{\beta\alpha}}{z_{\beta\beta}} \quad (2.4)$$

Величины z , входящие в формулы (2.1)–(2.4), определяются в соответствии с формулами (4.13) и (5.9).

2.3. Расчет низких ростверков производится с учетом сопротивления грунта перемещениям как свай, оболочек или столбов, так и плиты ростверка. При этом реактивное давление грунта на плиту устанавливается только на участках ее боковых граней, перемещающихся к грунту.

2.4. При расчете ростверков из свай, оболочек или столбов (за исключением расчета осадки от постоянных нагрузок) грунт, окружающий плиту, сваи, оболочки и столбы, рассматривается как упругая линейно-деформируемая среда, характеризуемая коэффициентом постели.

Величина коэффициента постели C_{z_1} (в т/м^3) грунта по боковым граням плиты ростверка определяется по формуле:

$$C_{z_1} = m_{\beta} z_1, \quad (2.5)$$

где m_{β} – коэффициент пропорциональности (в т/м^4), характеризующий изменение с глубиной коэффициента постели грунта, расположенного выше подошвы плиты ростверка;

z_1 – глубина (в м) расположения точки, для которой определяется коэффициент постели (т.е. расстояние от этой точки до расчетной поверхности грунта).

Величина коэффициента постели C_z (в т/м^3) грунта по боковой поверхности свай, оболочки или столба определяется по формуле:

$$C_z = m z, \quad (2.6.)$$

где m - коэффициент пропорциональности (в т/м⁴) грунта, окружающего сваю, оболочку или столб;

z - глубина (в м) расположения точки, для которой определяется коэффициент постели, по отношению к расчетной поверхности грунта (при высоком ростверке) или к подошве плиты ростверка (при низком ростверке).

Величина коэффициента постели C_0 (в т/м³) грунта под подошвой сваи, имеющей уширение, оболочки или столба определяется по формуле:

$$C_0 = \frac{5C}{d_0}, \quad (2.7)$$

где C - характеристика (в т/м³) грунта, расположенного под подошвой сваи, оболочки или столба;

d_0 - толщина (диаметр) основания сваи, оболочки или столба (в м), принимаемая равной при наличии уширения в нижней части - наибольшему поперечному размеру уширения, а при отсутствии уширения - толщине (диаметру) ствола оболочки или столба.

Значение характеристики C (в т/м³) нескального грунта определяется по формуле:

а) при $h_1 \leq 10$ м

$$C = 10 m_0; \quad (2.8)$$

б) при $h_1 \geq 10$ м

$$C = m_0 h_1 \quad (2.9)$$

Здесь m_0 - коэффициент пропорциональности (в т/м⁴) грунта, расположенного под подошвой сваи, оболочки или столба;

h_1 - глубина (в м) расположения подошвы сваи, оболочки или столба по отношению к расчетной поверхности грунта.

Значение характеристики C скального грунта принимается в соответствии с п. 2.8.

2.5. Значения коэффициентов пропорциональности m_g , m и m_0 принимаются по табл. I.

В пределах величины, указанных в табл. I, коэффициенты пропорциональности принимаются тем большими, чем плотнее грунты. Для песков и супесей указанные в строках 3-5 табл. I значения m , m_g и m_0 относятся к грунтам средней плотности; для плотных песков и супесей наибольшие табличные значения m_0 повышаются на 30%.

2.6. При наличии в пределах глубины h_n заложения подошвы плиты ростверка (ниже расчетной поверхности грунта) нескольких слоев грунта разрешается сопротивление грунта по боковым граням плиты определять по приведенному значению m_g , вычисленному по формуле:

$$m_g = \frac{\sum m_{gi} h_i}{h_n}, \quad (2.I0)$$

где m_{gi} - значение коэффициента пропорциональности m_g для i -го слоя грунта;

h_i - толщина i -го слоя грунта ($\sum h_i = h_n$).

2.7. При наличии в пределах длины свай (оболочки или столба) нескольких слоев грунта разрешается для определения сопротивления грунта по боковой поверхности свай пользоваться одним приведенным значением m . Если в пределах глубины h_m (в м) от расчетной поверхности грунта (при высоком ростверке) или от подошвы плиты ростверка (при низком ростверке), равной

$$h_m = 2(d+1), \quad (2.II)$$

расположен один слой грунта, то приведенное значение m принимается равным значению, соответствующему этому грунту.

В формуле (2.II) через d обозначена толщина (диаметр) свай, оболочки или столба (в м).

Если в пределах глубины h_m расположено два слоя грунта, то приведенное значение m определяется по формуле:

$$m = \frac{m_1 h_1 (2h_m - h_1) + m_2 (h_m - h_1)^2}{h_m^2}, \quad (2.I2)$$

а если три слоя, то по формуле

$$m = \frac{m_I h_I [2(h_{II} + h_{III}) + h_I] + m_{II} h_{II} (2h_{III} + h_{II}) + m_{III} h_{III}^2}{h_m^2}, \quad (2.13)$$

где h_I - толщина I-го (верхнего) слоя грунта;

h_{II} и h_{III} - толщины II-го и III-го слоев грунта (в пределах h_m);

m_I , m_{II} и m_{III} - значения коэффициентов пропорциональности m для грунтов I, II и III слоев.

Таблица I
Коэффициенты пропорциональности (в т/м⁴) m , m_{II} и m_{III} .

№ п.п.	Наименование вида грунта	Значения m (для оболочек и столбов), m_{II} и m_{III}	Значения m для свай
1	Текучепластичные суглинки и глины; илы	50-200	65-250
2	Мягкопластичные супеси, суглинки и глины; пылеватые пески, а так- же пески рыхлые	200-400	250-500
3	Тугопластичные супеси, суглинки и глины; пески мелкие и средней круп- ности	400-600	500-800
4	Твердые супеси, суглинки и глины; пески крупные	600-1000	800-1300
5	Пески гравелистые, гравий, галька	1000-2000	1300-2500

2.8. Величина характеристики C скального грунта в основании оболочек или столбов принимается (независимо от глубины расположения основания) по значению кубиковой прочности $R_{сж}$ скального грунта.

При $R_{сж} = 100 \text{ т/м}^2$ $C = 3 \times 10^4 \text{ т/м}^3$; при $R_{сж} = 2500 \text{ т/м}^2$;
 $C = 1,5 \times 10^6 \text{ т/м}^3$; при промежуточных значениях $R_{сж}$ величина C определяется интерполяцией.

2.9. В расчетных формулах давление грунта на подошву свай (оболочки или столба) устанавливается по действительным размерам подошвы, а на боковую поверхность - как для работающей в условиях плоской задачи отдельно стоящей сваи квадратного сечения с расчетной шириной b_p . Расчетная ширина b_p (в м) определяется по формуле:

а) для столбов и оболочек

$$\delta_p = \kappa_\varphi (d+1) \kappa ; \quad (2.14)$$

б) для свай

$$\delta_p = \kappa_\varphi (1,5d + 0,5), \quad (2.15)$$

где d - толщина (диаметр) свай, оболочек или столба (в м);

κ_φ - коэффициент, равный единице при квадратной форме поперечного сечения и 0,9 - при круглой;

κ - коэффициент, принимаемый равным

$$\kappa = \kappa_1 + \frac{(1-\kappa_1) \mathcal{L}_p}{2(d+1)}, \quad (2.16)$$

но не больше единицы.

В формуле (2.16):

κ_1 - коэффициент, зависящий от числа n_p оболочек или столбов в одной вертикальной плоскости (в одном ряду), параллельной плоскости действия нагрузки;

при	$n_p = 1$	$\kappa_1 = 1,0;$
"	$n_p = 2$	$\kappa_1 = 0,6;$
"	$n_p = 3$	$\kappa_1 = 0,5;$
"	$n_p \geq 4$	$\kappa_1 = 0,45;$

\mathcal{L}_p - среднее расстояние (в м) в свету (на уровне поверхности грунта) между оболочками или столбами, расположенными в рассматриваемой плоскости.

В тех случаях, когда в разных вертикальных плоскостях, параллельных плоскости действия нагрузки (разных рядах), расположено равное количество оболочек или столбов, коэффициент κ принимается одинаковым для всех оболочек и столбов и равным меньшему из значений, полученных для равных рядов. При отсутствии оболочек или столбов в какой-либо вертикальной плоскости, параллельной плоскости действия нагрузки, принимается $\kappa = 1$. При расположении оболочек или столбов в нах-

натном порядке и при расстояниях между осями соседних рядов, параллельных плоскости действия нагрузки, меньших ($d + 1$) м, значение κ , устанавливается как для приведенного ряда, полученного проектированием оболочек или столбов на плоскость действия нагрузки (рис. 2).

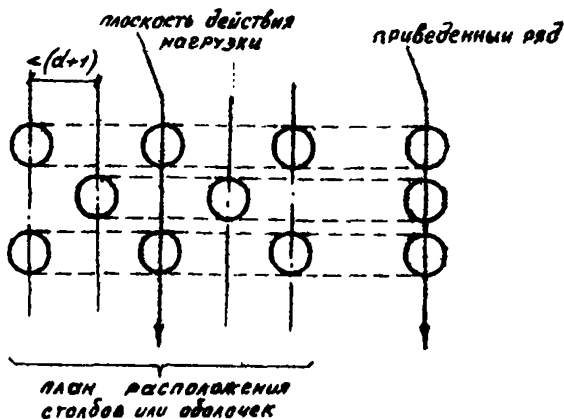


Рис. 2

При расчете ростверка на совместное действие нагрузки вдоль и поперек оси моста значение κ принимается меньшим из значений, полученных для каждого из этих направлений.

2.10. Сваи, оболочки и столбы, погруженные в несколько грунтов с опиранием или без опирания нижних концов на скальные породы (без забуривания в скалу), при расчете ростверков рассматриваются как расположенные в однородной упругой среде с упруго закрепленными нижними концами; глубина h заложения свай (оболочки или столба) в грунте принимается равной расстоянию от ее нижнего конца до расчетной поверхности грунта (при высоком ростверке) или до подошвы плиты ростверка (при низком ростверке).

Столбы, забуренные в скалу, рассматриваются как жестко заделан-

ние в сечении, расположенном на Δh ниже поверхности скальной породы; глубина h заложения такой оболочки (столба) принимается равной расстоянию от указанного сечения до расчетной поверхности грунта (при высоком ростверке) или до подошвы плиты ростверка (при низком ростверке). Величина Δh зависит от вида скального грунта и принимается равной:

- а) при слабом ракушечнике или мергеле $\Delta h = \frac{d}{2}$;
 б) при известняке или песчанике $\Delta h = \frac{d}{3}$;
 в) при кристаллической породе $\Delta h = 0$.

2.11. Давления σ'_z на грунт по боковым поверхностям свай, оболочек или столбов на указанных далее глубинах должны удовлетворять условию:

$$\sigma'_z \leq \zeta_1 \zeta_2 \frac{4}{\cos \varphi_p} (\gamma z \operatorname{tg} \varphi_p + c_p), \quad (2.17)$$

где z - глубина от расчетной поверхности грунта (при высоком ростверке) или от подошвы плиты ростверка (при низком ростверке);

φ_p, c_p и γ - расчетные характеристики (угол внутреннего трения, сцепление и объемный вес) грунта, принимаемые согласно п. 2.13;

ζ_1 - коэффициент, равный 0,7 в случаях опирания на опору распорных пролетных строений и равный 1,0 - в остальных случаях;

ζ_2 - коэффициент, учитывающий долю постоянной нагрузки в суммарной, принимаемый согласно п. 2.14.

2.12. Глубины z , на которых проверяется выполнение условия (2.17), зависят от приведенной глубины h заложения в грунте свай, оболочки или столба, определяемой по формуле:

$$z = \alpha_c h, \quad (2.18)$$

где h - глубина заложения свай в грунте (согласно п. 2.10);

α_c - коэффициент деформации, величина которого определяется выражением:

$$\alpha_c = \sqrt[5]{\frac{m b_p}{EJ}} \quad (2.19)$$

где EJ - жесткость поперечного сечения ствола сваи, оболочки или столба при изгибе.

Величины α_c (в $\frac{1}{м}$), соответствующие различным значениям $\frac{10^5 m b_p}{EJ}$ (в $\frac{1}{м^5}$), приведены в табл. 2.

При $\bar{h} \leq 2,5$ условие (2.17) должно выполняться для глубин $\frac{h}{3}$ и h (т.е. при $z = \frac{h}{3}$ и $z = h$).

При $\bar{h} > 2,5$ в случае, когда наибольшее горизонтальное давление G_z на передней части боковой поверхности действует на глубине $z' < \frac{h}{3}$, условие (2.17) должно удовлетворяться при $z = z'$; если же указанное наибольшее давление действует на глубине $z' \geq \frac{h}{3}$, то условие (2.17) должно удовлетворяться при $z = \frac{h}{3}$.

При сваях, погруженных в грунт на глубины более 10 d (за исключением случаев погружения в текучепластичные глины и суглинки, или), проверка выполнения условия (2.17) не производится.

2.13. При проверке (в соответствии с п. 2.11 и 2.12) горизонтальных давлений на грунт следует принимать:

а) при погружении свай, оболочек или столбов во все грунты без подмыва или погружении их с подмывом в песчаные грунты, если производится добычка или вибрирование после отключения подмыва,

$$\varphi_p = 0,9 \varphi_H \quad (\text{но не более, чем } \varphi_H - 2^0);$$

$$c_p = 0,4 c_H,$$

где φ_H и c_H - нормативные характеристики (угол внутреннего трения и сцепление) грунта;

б) во всех остальных случаях

$$\varphi_p = 0,8 \varphi_H;$$

$$c_p = 0,2 c_H.$$

$\frac{10^5 \text{ мб}_p}{EJ}$ (M^{-5})	α_c (M^{-1})	$\frac{10^5 \text{ мб}_p}{EJ}$ (M)	α_c (M^{-1})	$\frac{10^5 \text{ мб}_p}{EJ}$ (M^{-5})	α_c (M^{-1})	$\frac{10^5 \text{ мб}_p}{EJ}$ (M^{-5})	α_c (M^{-1})	$\frac{10^5 \text{ мб}_p}{EJ}$ (M^{-5})	α_c (M^{-1})	$\frac{10^5 \text{ мб}_p}{EJ}$ (M^{-5})	α_c (M^{-1})	$\frac{10^5 \text{ мб}_p}{EJ}$ (M^{-5})	α (M)
1,000	0,1000	9,239	0,1560	42,823	0,2120	138,25	0,2580	357,05	0,3240	792,35	0,3800	1575,6	0,4360
1,104	0,1020	9,847	0,1580	44,882	0,2140	143,49	0,2700	368,20	0,3260	813,42	0,3820	1612,0	0,4380
1,217	0,1040	10,486	0,1600	47,018	0,2160	148,88	0,2720	379,38	0,3280	834,94	0,3840	1649,2	0,4400
1,338	0,1060	11,158	0,1620	49,236	0,2180	154,44	0,2740	391,35	0,3300	856,91	0,3860	1687,0	0,4420
1,469	0,1080	11,864	0,1640	51,536	0,2200	160,16	0,2760	403,36	0,3320	879,34	0,3880	1725,5	0,4440
1,611	0,1100	12,605	0,1660	53,922	0,2220	166,04	0,2780	415,65	0,3340	902,24	0,3900	1764,7	0,4460
1,762	0,1120	13,383	0,1680	56,395	0,2240	172,10	0,2800	428,25	0,3360	925,61	0,3920	1804,6	0,4480
1,925	0,1140	14,199	0,1700	58,958	0,2260	178,34	0,2820	441,15	0,3380	949,47	0,3940	1845,3	0,4500
2,082	0,1160	15,054	0,1720	61,613	0,2280	184,75	0,2840	454,35	0,3400	973,81	0,3960	1886,7	0,4520
2,288	0,1180	15,949	0,1740	64,363	0,2300	191,35	0,2860	467,88	0,3420	998,65	0,3980	1928,8	0,4540
2,449	0,1200	16,887	0,1760	67,211	0,2320	198,14	0,2880	481,72	0,3440	1024,00	0,4000	1971,6	0,4560
2,703	0,1220	17,869	0,1780	70,158	0,2340	205,11	0,2900	495,88	0,3460	1049,90	0,4020	2015,2	0,4580
2,932	0,1240	18,896	0,1800	73,208	0,2360	212,28	0,2920	510,38	0,3480	1076,20	0,4040	2059,6	0,4600
3,176	0,1260	19,969	0,1820	76,363	0,2380	219,65	0,2940	525,22	0,3500	1103,10	0,4060	2104,8	0,4620
3,436	0,1280	21,091	0,1840	79,626	0,2400	227,23	0,2960	540,40	0,3520	1130,60	0,4080	2150,8	0,4640
3,713	0,1300	22,262	0,1860	83,000	0,2420	235,01	0,2980	555,92	0,3540	1158,60	0,4100	2197,5	0,4660
4,007	0,1320	23,485	0,1880	86,487	0,2440	243,00	0,3000	571,81	0,3560	1187,10	0,4120	2245,1	0,4680
4,320	0,1340	24,761	0,1900	90,090	0,2460	251,21	0,3020	588,05	0,3580	1216,20	0,4140	2293,5	0,4700
4,653	0,1360	26,091	0,1920	93,812	0,2480	259,64	0,3040	604,66	0,3600	1245,90	0,4160	2342,7	0,4720
5,005	0,1380	27,479	0,1940	97,656	0,2500	268,29	0,3060	621,65	0,3620	1276,10	0,4180	2392,7	0,4740
5,378	0,1400	28,925	0,1960	101,636	0,2520	277,17	0,3080	639,01	0,3640	1306,90	0,4200	2443,6	0,4760
5,771	0,1420	30,432	0,1980	105,721	0,2540	286,29	0,3100	656,76	0,3660	1338,30	0,4220	2495,4	0,4780
6,222	0,1440	32,000	0,2000	109,950	0,2560	295,65	0,3120	674,90	0,3680	1370,30	0,4240	2548,0	0,4800
6,634	0,1460	33,632	0,2020	114,314	0,2580	305,24	0,3140	693,44	0,3700	1403,00	0,4260	2601,6	0,4820
7,101	0,1480	35,331	0,2040	118,810	0,2600	315,09	0,3160	712,38	0,3720	1436,20	0,4280	2656,0	0,4840
7,594	0,1500	37,097	0,2060	123,450	0,2620	325,19	0,3180	731,74	0,3740	1468,50	0,4300	2711,3	0,4860
8,114	0,1520	38,933	0,2080	128,240	0,2640	335,54	0,3200	751,52	0,3760	1504,60	0,4320	2767,6	0,4880
8,662	0,1540	40,841	0,2100	133,170	0,2660	346,16	0,3220	771,72	0,3780	1539,70	0,4340	2824,8	0,4900

Продолжение таблицы 2

$\frac{10^5 m b_p}{EJ}$	α_c	$\frac{10^5 m b_p}{EJ}$	α	$\frac{10^5 m b_p}{EJ}$	α_c	$\frac{10^5 m b_p}{EJ}$	α_c	$\frac{10^5 m b_p}{EJ}$	α_c	$\frac{10^5 m b_p}{EJ}$	α_c	$\frac{10^5 m b_p}{EJ}$	α_c
(M ⁻⁵)	(M ⁻¹)	(M ⁻⁵)	(M ⁻¹)	(M ⁻⁵)	(M ⁻¹)	(M ⁻⁵)	(M ⁻¹)	(M ⁻⁵)	(M ⁻¹)	(M ⁻⁵)	(M ⁻¹)	(M ⁻⁵)	(M ⁻¹)
2882,9	0,4920	4852,5	0,5460	7776,0	0,6000	11964	0,6540	17790	0,7080	25491	0,7620	36179	0,8160
2942,0	0,4940	4942,0	0,5480	7906,5	0,6020	12148	0,6560	18042	0,7100	26030	0,7640	36624	0,8180
3002,0	0,4960	5032,8	0,5500	8038,7	0,6040	12335	0,6580	18298	0,7120	26372	0,7660	37074	0,8200
3063,0	0,4980	5125,0	0,5520	8172,7	0,6060	12523	0,6600	18556	0,7140	26718	0,7680	37528	0,8220
3125,0	0,5000	5218,5	0,5540	8308,4	0,6080	12714	0,6620	18818	0,7160	27068	0,7700	37987	0,8240
3188,0	0,5020	5313,4	0,5560	8446,0	0,6100	12907	0,6640	19082	0,7180	27421	0,7720	38450	0,8260
3252,0	0,5040	5409,7	0,5580	8585,3	0,6120	13103	0,6660	19349	0,7200	27778	0,7740	38918	0,8280
3317,1	0,5060	5507,3	0,5600	8726,5	0,6140	13301	0,6680	19619	0,7220	28139	0,7760	39390	0,8300
3383,1	0,5080	5606,4	0,5620	8869,6	0,6160	13501	0,6700	19838	0,7240	28503	0,7780	39867	0,8320
3450,3	0,5100	5706,8	0,5640	9014,5	0,6180	13704	0,6720	20169	0,7260	28872	0,7800	40349	0,8340
3518,4	0,5120	5808,7	0,5660	9161,3	0,6200	13909	0,6740	20448	0,7280	29244	0,7820	40835	0,8360
3587,7	0,5140	5912,1	0,5680	9310,1	0,6220	14117	0,6760	20737	0,7300	29620	0,7840	41326	0,8380
3658,0	0,5160	6016,9	0,5700	9460,7	0,6240	14327	0,6780	21016	0,7320	29999	0,7860	41821	0,8400
3729,5	0,5180	6123,2	0,5720	9613,3	0,6260	14539	0,6800	21305	0,7340	30383	0,7880	42321	0,8420
3802,0	0,5200	6231,0	0,5740	9767,8	0,6280	14754	0,6820	21597	0,7360	30771	0,7900	42826	0,8440
3875,7	0,5220	6340,3	0,5760	9924,4	0,6300	14972	0,6840	21892	0,7380	31162	0,7920	43336	0,8460
3950,5	0,5240	6451,2	0,5780	10083	0,6320	15192	0,6860	22190	0,7400	31557	0,7940	43851	0,8480
4026,5	0,5260	6563,6	0,5800	10243	0,6340	15415	0,6880	22492	0,7420	31957	0,7960	44371	0,8500
4103,6	0,5280	6677,5	0,5820	10406	0,6360	15640	0,6900	22796	0,7440	32360	0,7980	44895	0,8520
4182,0	0,5300	6793,0	0,5840	10571	0,6380	15868	0,6920	23104	0,7460	32768	0,8000	45424	0,8540
4261,5	0,5320	6910,2	0,5860	10738	0,6400	16099	0,6940	23416	0,7480	33180	0,8020	45959	0,8560
4342,2	0,5340	7028,9	0,5880	10906	0,6420	16332	0,6960	23730	0,7500	33595	0,8040	46498	0,8580
4424,1	0,5360	7149,2	0,5900	11077	0,6440	16568	0,6980	24049	0,7520	34015	0,8060	47043	0,8600
4507,3	0,5380	7271,2	0,5920	11250	0,6460	16807	0,7000	24370	0,7540	34440	0,8080	47592	0,8620
4591,7	0,5400	7394,9	0,5940	11426	0,6480	17048	0,7020	24695	0,7560	34868	0,8100	48147	0,8640
4677,3	0,5420	7520,2	0,5960	11597	0,6500	17295	0,7040	25023	0,7580	35300	0,8120	48707	0,8660
4764,5	0,5440	7647,3	0,5980	11783	0,6520	17540	0,7080	25355	0,7600	35737	0,8140	49272	0,8680

Расчетный объемный вес грунтов всех видов принимается с учетом гидростатического давления.

При нескольких слоях грунта значения γ_p , c_p и γ рекомендуется принимать средневзвешенными на участке эпюры давлений, на котором эти давления (полученные по расчетным формулам) имеют один знак.

2.14. Коэффициент λ принимается равным:

$$\lambda = \frac{M_p + M_B}{n M_n + M_B}; \quad (2.20)$$

При $\bar{h} \leq 2,5$ принимается $n = 4$, а при $\bar{h} \geq 5$ $n = 2,5$.
При $2,5 < \bar{h} < 5,0$ значение n определяется линейной интерполяцией.

В выражении (2.20):

M_n — момент от внешних постоянных нагрузок в сечении фундамента на уровне нижних концов свай, оболочек или столбов;

M_B — то же от внешних временных нагрузок.

Моменты M_n и M_B при расчете однорядных фундаментов на нагрузки, действующие в вертикальной плоскости, перпендикулярной ряду, определяются от всех внешних нагрузок, а в остальных случаях только от горизонтальных нагрузок.

При расчете однорядных фундаментов на внецентренно приложенную вертикальную нагрузку, а также при расчете фундаментов опор внешне статически неопределимых распорных систем следует принимать $\lambda = 4$ независимо от значения \bar{h} .

2.15. В случае, когда горизонтальные давления σ_x на грунт не удовлетворяют требованиям п. 2.II, но при этом горизонтальное смещение верха опоры меньше допустимого, следует уменьшать значение m до величины, при которой горизонтальное перемещение верха опоры получается равным допустимому. Горизонтальные давления σ_x при новом значении m должны удовлетворять требованиям п. 2.II. При этом значении m следует определить изгибающие моменты в поперечных сечениях свай, оболочек или столбов и проверить прочность этих сечений.

При весьма слабом верхнем слое грунта разрешается не учитывать его сопротивление, т.е. в качестве расчетной поверхности грунта рассматривать нижнюю границу этого слоя.

2.16. Для обеспечения необходимой несущей способности оснований оболочек и столбов с приведенной глубиной $\bar{h} > 2,5$ (при опирании на скальный грунт) или $\bar{h} > 4,0$ (при опирании на скалу), а также свай

следует проверять выполнение условия

$$N_p \leq \rho_0, \quad (2.21)$$

где N_p - расчетное продольное усилие в свае, оболочке или столбе;
 ρ_0 - расчетная несущая способность свай, оболочки или столба на осевое сжатие.

В остальных случаях:

а) при расчете фундаментов с оболочками, а также со столбами, не заделанными в скалу, следует убедиться в том, что наибольшее давление в их основаниях не превышает расчетного сопротивления грунта;

б) при расчете фундаментов со столбами, заделанными в скалу, следует проверить прочность заделки при совместном действии продольной силы N_k , изгибающего момента M_k и поперечной силы Q_k , найденных расчетом для глубины $z = h_i$ (см.п. 2.10); при проверке прочности заделки эти условия прикладываются к забуренному в скалу участку столба в уровне поверхности скалы.

Если в свае, оболочке или столбе возникает выдергивающее продольное усилие N , то должно выполняться условие

$$|N| \leq \rho_0, \quad (2.22)$$

где ρ_0 - расчетная несущая способность свай, оболочки или столба на выдергивание.

2.17. При расчете ростверков со сваями, оболочками или столбами, опираемыми на несмалящий грунт, кроме проверок (см.п. 2.16) их несущей способности (по грунту) необходимо проверить несущую способность ростверка как условного массивного фундамента согласно приложению 2.

2.18. При расчете ростверков перемещения головы каждой сваи, оболочки или столба принимаются прямо пропорциональными действующим на них нагрузкам, а деформации конструкции предполагаются малыми по сравнению с размерами ее элементов. В соответствии с этим расчет ростверков производится обычными методами строительной механики.

Головы свай, оболочек или столбов принимаются жестко заделанными в плиты.

2.19. При определении коэффициента продольного изгиба расчетную длину l свай (оболочек или столбов) следует принимать:

- а) при однорядном расположении свай $l = 2 l_m$;
- б) при наличии в ростверке наклонных свай, препятствующих горизон-

тальному смещению плиты в любом направлении, $l = 0,5 l_M$;

в) в остальных случаях $l = l_M$,

где l_M - длина изгиба сваи, определяемая по формуле (4.6) при любых значениях приведенной глубины h заложения сваи в грунте.

При расчете устойчивости столбов, забуренных в скважу, за длину изгиба принимается величина l_M , найденная по формуле (4.6), но не более, чем $h + l_0$, где l_0 - свободная длина столба.

2.20. Расчет ростверков в общем случае производится как пространственной конструкции. Однако, ростверк с жесткой ^{x)} плитой, симметричный относительно вертикальной плоскости ^{xx)}, может рассчитываться на нагрузки, действующие в этой плоскости, по плоской расчетной схеме, получаемой проектированием ростверка на плоскость действия нагрузки.

В разделах 3-7 приводятся формулы ^{xxx)} расчета ростверков с жесткими плитами.

Раздел 3 и 4 содержат формулы расчета ростверков по плоским схемам. Формулы раздела 3 охватывают частный случай расчета - расчет однорядных высоких ростверков на нагрузки, действующие в плоскости, перпендикулярной плоскости ряда, а формулы раздела 4 - общий случай.

В разделе 5 изложен пространственный расчет ростверков, симметричных относительно одной или двух вертикальных плоскостей. Общий случай расчета пространственного несимметричного ростверка дан в матричной форме в разделе 6; там же приведены матрицы для расчета ростверков по плоским схемам. В разделе 7 рассмотрены особенности расчета ростверка устоя с плитой, расположенной выше поверхности грунта ^{xxxx)}.

x) Жесткими считаются плиты, деформации которых под нагрузкой невелики по сравнению с их перемещениями.

xx) Высокий ростверк является симметричным, если имеет место симметрия в расположении свай, их длинах (как обших, так и над поверхностью грунта) и жесткостях; плита ростверка при этом может быть несимметричной. У симметричного низкого ростверка кроме того, должна быть симметричной часть плиты, расположенная ниже расчетной поверхности грунта.

xxx) Наряду с приведенными формулами могут использоваться и другие, основанные на тех же положениях.

xxxx) Специфическая особенность расчета высоких ростверков устоев заключается в том, что среди внешних нагрузок имеются также, которые приложены непосредственно к сваям, оболочкам или столбам.

3. Расчет однородных высоких ростверков на нагрузки, действующие в плоскости, перпендикулярной плоскости ряда

3.1. Горизонтальное смещение α подошвы плиты ростверка и угол β ее поворота определяются по формулам:

$$\left. \begin{aligned} \alpha &= H\delta_1' + M\delta_3' \\ \beta &= H\delta_3'' + M\delta_1'' \end{aligned} \right\} \quad (3.1)$$

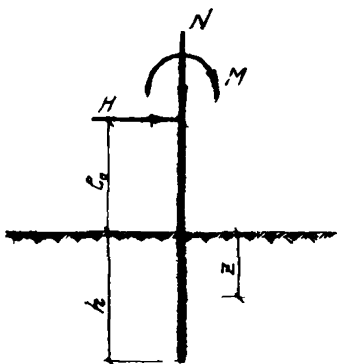


Рис.

где H и M — поперечная сила и изгибающий момент, действующие со стороны плиты ростверка на голову сваи (оболочки или столба); положительны, когда направлены соответственно вправо и по часовой стрелке (рис.3), δ_1' и δ_3' — горизонтальное смещение и угол поворота сечения сваи (со свободным верхним концом) в уровне подошвы плиты ростверка от горизонтальной силы $H = 1$, приложенной в том же уровне (рис. 4,а);

δ_3'' и δ_1'' — то же, от момента $M = 1$ (см.рис. 4,б).

Перемещения α и β положительны, когда направлены соответственно вправо и по часовой стрелке.

3.2. Поперечная сила H и изгибающий момент M определяются в предположении, что действующая на опору внешняя нагрузка поровну распределяется между всеми сваями, оболочками или столбами.

3.3. Перемещения δ_1' , δ_2' и δ_3' определяются по формулам:

$$\left. \begin{aligned} \delta_1' &= \frac{c_0^3}{3EI} + \delta_{mm}'' c_0^2 + 2\delta_{mn}'' c_0 + \delta_{nn}''; \end{aligned} \right\} \quad (3.2)$$

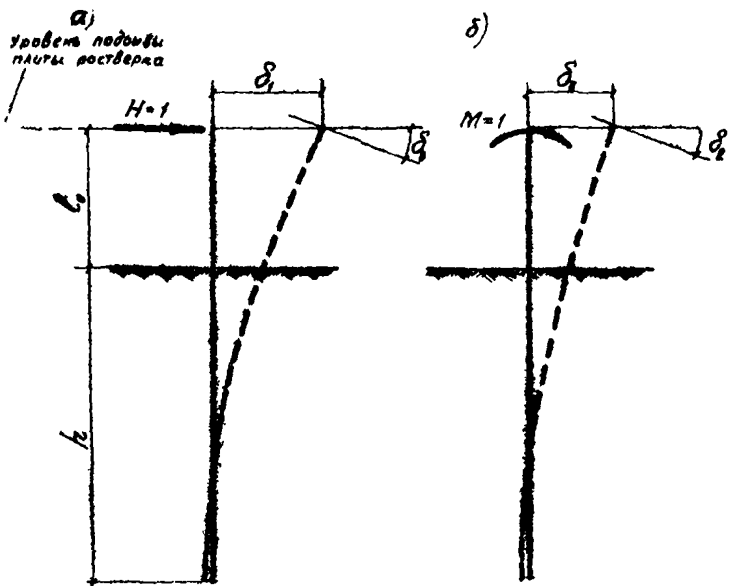


Рис. 4

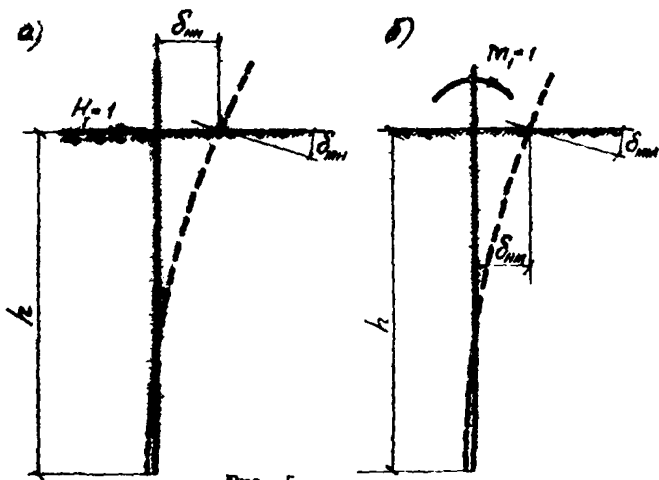


Рис. 5

$$\left. \begin{aligned} \delta_2 &= \frac{c}{EJ} + \delta_{MH} ; \\ \delta_3 &= \frac{c_0^2}{2EJ} + \delta_{MH} c_0 + \delta_{MH}^2, \end{aligned} \right\} (3.2)$$

где c_0 - свободная длина свая, оболочки или столба, равная расстоянию от подошвы плиты высокого ростверка до расчетной поверхности грунта; при низком ростверке $c_0 = 0$;

EJ - жесткость поперечного сечения ствола сваи, оболочки или столба при изгибе;

δ_{MH} - горизонтальное смещение сечения сваи, оболочки или столба (со свободным верхним концом) в уровне расчетной поверхности грунта (при высоком ростверке) или подошвы плиты (при низком ростверке) от силы $H_1 = I$, приложенной в том же уровне (рис. 5, а);

δ_{MH} - угол поворота указанного сечения от силы $H_1 = I$ (см. рис. 5, а) равный горизонтальному смещению δ_{MH} этого сечения от момента $M_1 = I$ (см. рис. 5, б);

δ_{MH} - угол поворота указанного сечения от момента $M_1 = I$ (см. рис. 5, б).

При низком ростверке $c_0 = 0$ и следовательно, $\delta_2 = \delta_{MH}$;

$\delta_3 = \delta_{MH}^2 = \delta_{MH}$.

3.4. Для случая столба с забурением в овалу нижним концом перемещения δ_{MH} , $\delta_{MH} = \delta_{MH}$ и δ_{MH} вычисляются по формулам:

$$\left. \begin{aligned} \delta_{MH} &= \frac{1}{\alpha_c^3 EJ} A_0 ; \\ \delta_{MH} - \delta_{MH} &= \frac{1}{\alpha_c^2 EJ} B_0 ; \\ \delta_{MH} &= \frac{1}{\alpha_c EJ} C_0 ; \end{aligned} \right\} (3.3)$$

для столбов в остальных случаях, а также для свай и оболочек - по формулам:

$$\left. \begin{aligned} \delta_{MH} &= \frac{1}{\alpha_c^3 EJ} \frac{A_{01} + K_h B_{01}}{C_{01} + K_h D_{01}} ; \\ \delta_{MH} - \delta_{MH} &= \frac{1}{\alpha_c^2 EJ} \frac{A_{02} + K_h B_{02}}{C_{01} + K_h D_{01}} ; \end{aligned} \right\} (3.4)$$

$$\delta_{\text{ни}} = \frac{1}{\alpha_c E J} \frac{C_{02} + K_k D_{02}}{C_{01} + K_k D_{01}} \quad (3.4)$$

Величины $A_0, B_0, C_0, A_{01}, E_{01}, C_{01}, K_k, D_{01}, B_{02}, E_{02}$, C_{02} и D_{02} принимаются по табл. 3 и 4 в зависимости от приведенной глубины h заложения в грунте свая, оболочки или столба, определяемой по формуле (2.18) п. 2.12. При значениях h с ключенном между табличными значениями этой величины, оно принимается равным ближайшему значению h приведенному в таблицах; при $h > 4,0$ принимается $h = 4,0$.

В формулах (3.4) коэффициент K_k учитывает влияние сопротивления грунта повороту подошвы свая, оболочки или столба на единичные перемещения $\delta'_{\text{ни}}$, $\delta'_{\text{ни}} = \delta'_{\text{ни1}}$ и $\delta'_{\text{ни2}}$. Значение K_k для свай с уширениями, оболочек и столбов устанавливается по формуле

$$K_k = \frac{C_0 \cdot J_0}{\alpha_c E J} \quad (3.5)$$

а для свай без уширений принимается $K_k = 0$.

В формуле (3.5) J_0 - момент инерции основания свая (оболочки или столба), определяемый при наличии уширения в нижней части по наибольшему поперечному размеру уширения, а при отсутствии уширения - по размерам ствола свая.

В случаях, когда при опирании фундамента на скальный грунт $h \geq 2,5$, а при опирании фундамента на сугилу $h \geq 3,5$, влияние коэффициента K_k на перемещения $\delta'_{\text{ни}}$, $\delta'_{\text{ни}} = \delta'_{\text{ни1}}$ и $\delta'_{\text{ни2}}$ становится незначительным и можно принимать $K_k = 0$.

3.5. Величина горизонтального смещения α' верха при определяется по формуле

$$\alpha' = \alpha + \beta h_{\text{оп}} + \delta'_x \quad (3.6)$$

где $h_{\text{оп}}$ - разность отметок верха опоры и подошвы плиты ростверка;
 δ'_x - горизонтальное смещение верха опоры в результате деформации тела опоры.

3.6. Изгибающий момент M_z и поперечная сила Q_z в попе-

Таблица 3

значения A_0 B_0 C_0

\bar{h}	A_0	B_0	C_0
0,5	0,04165	0,12495	0,49987
0,6	0,07192	0,17982	0,59961
0,7	0,11405	0,24448	0,69902
0,8	0,16986	0,31868	0,79783
0,9	0,24093	0,40199	0,89561
1,0	0,32855	0,49375	0,99180
1,1	0,43351	0,59293	1,08560
1,2	0,55589	0,69811	1,17605
1,3	0,69489	0,80737	1,26199
1,4	0,84857	0,91831	1,34213
1,5	1,01381	1,02814	1,41516
1,6	1,18632	1,13378	1,47989
1,7	1,36089	1,23218	1,53539
1,8	1,53179	1,32058	1,58114
1,9	1,69344	1,39687	1,61717
2,0	1,84093	1,45979	1,64405
2,2	2,08041	1,54546	1,67489
2,4	2,23973	1,58565	1,68521
2,6	2,32960	1,59614	1,68663
2,8	2,37114	1,59260	1,68717
3,0	2,38543	1,58606	1,69054
3,5	2,38887	1,58437	1,71105
4,0	2,40076	1,59986	1,73225

Значения A_{O1} , B_{O1} , C_{O1} , I_{O1} , A_{O2} , B_{O2} , C_{O2} , I_{O2} , $\frac{A_{O1}}{C_{O1}}$, $\frac{A_{O2}}{C_{O2}}$ и $\frac{C_{O2}}{C_{O1}}$

\bar{h}	A_{O1}	B_{O1}	C_{O1}	I_{O1}	A_{O2}	B_{O2}	C_{O2}	I_{O2}	A_{O1}/C_{O1}	A_{O2}/C_{O2}	C_{O2}/C_{O1}
0.5	0.01568	1.00365	0.00022	0.12503	0.04167	0.01302	0.12506	0.06251	72.0038	192.026	576.243
0.6	0.03247	1.00907	0.00065	0.19012	0.07111	0.02700	0.19020	0.10803	50.8065	171.149	278.069
0.7	0.05063	1.01961	0.00163	0.24536	0.11443	0.05064	0.24559	0.17161	36.7450	70.0228	150.278
0.8	0.10246	1.05624	0.00364	0.32092	0.17096	0.08539	0.32150	0.25632	28.1404	46.9428	88.2792
0.9	0.15426	1.06694	0.00736	0.40709	0.24375	0.12585	0.40842	0.36533	22.2442	33.0076	55.3068
1.0	0.25362	1.11680	0.01390	0.50437	0.33507	0.20875	0.50715	0.50194	18.0301	24.1059	36.4856
1.1	0.36747	1.18823	0.02464	0.61351	0.44739	0.30600	0.61893	0.66965	14.9161	18.1597	25.1225
1.2	0.50159	1.29112	0.04155	0.73566	0.58347	0.43412	0.74563	0.87232	12.5520	14.0413	17.9436
1.3	0.72058	1.43498	0.06724	0.87244	0.74651	0.59941	0.88990	1.11430	10.7170	11.1028	13.2354
1.4	0.97517	1.63126	0.10502	1.02612	0.94033	0.80888	1.05550	1.40060	9.26620	8.95355	10.0501
1.5	1.28940	1.89351	0.15511	1.19989	1.15961	1.07050	1.24751	1.73719	8.10139	7.34574	7.83820
1.6	1.63092	2.23778	0.23496	1.39772	1.44016	1.39380	1.47275	2.13135	7.15412	6.12942	6.26812
1.7	2.16147	2.68300	0.33903	1.62524	1.75935	1.78919	1.74019	2.59202	6.37548	5.18938	5.13287
1.8	2.74738	3.25146	0.47949	1.82947	2.13652	2.26932	2.06145	3.13059	5.72976	4.45580	4.29924
1.9	3.45835	3.96950	0.66629	2.19946	2.58862	2.84910	2.45143	3.76048	5.19043	3.87760	3.67920
2.0	4.31838	4.86830	0.91155	2.56665	3.11586	3.54639	2.92900	4.43997	4.73740	3.41819	3.21321
2.2	6.61048	7.36366	1.63953	3.53371	4.51845	5.38474	4.24795	6.40194	4.03194	2.75594	2.59096
2.4	9.35514	11.1314	2.82355	4.95295	6.56998	8.02219	6.28782	9.09219	3.52575	2.32685	2.22692
2.6	14.8681	16.7465	4.70088	7.07186	9.62876	11.8205	9.46255	12.9719	3.16284	2.04629	2.01293
2.8	22.1572	25.0649	7.62613	10.2642	14.2568	17.3360	14.4027	18.6635	2.90543	1.86946	1.88860
3.0	33.0879	37.3804	12.1352	15.0925	21.3279	25.4277	22.0673	27.1255	2.72661	1.75752	1.81845
3.5	92.2108	101.368	36.8579	41.0179	60.4747	67.4982	64.7687	72.0478	1.50179	1.64075	1.75726
4.0	266.056	279.990	109.013	114.722	176.709	185.995	190.835	200.047	2.44060	1.62100	1.75058

речном сечении сваи (оболочки или столба), а также давление σ_z на грунт по контакту с боковой поверхностью сваи, возникающие на глубине z (см. п. 2.4), определяются по формулам¹⁾:

$$M_z = \alpha_c EJ (\alpha_c y_0 A_3 - y_0 B_3) + M_1 C_3 + \frac{H_1}{\alpha_c} D_3; \quad (3.7)$$

$$Q_z = \alpha_c^2 EJ (\alpha_c y_0 A_4 - y_0 B_4) + \alpha_c M_1 C_4 + H_1 D_4; \quad (3.8)$$

$$\sigma_z = \frac{m}{\alpha_c} z (y_0 A_1 - \frac{y_0}{\alpha_c} B_1 + \frac{M_1}{\alpha_c^2 EJ} C_1 + \frac{H_1}{\alpha_c^2 EJ} D_1), \quad (3.9)$$

где α_c - коэффициент деформации сваи в грунте, определяемый по формуле (2.19) п. 2.12;

m - коэффициент пропорциональности, характеризующий возрастание коэффициента постели грунта по боковой поверхности сваи с глубиной /см. формулу (2.6)/; определяется в соответствии с пп. 2.5 и 2.7;

$A_1, B_1, C_1, D_1, A_3, B_3, \dots, C_4$ и D_4 - значения функции влияния, определяемые по табл. 5 в зависимости от приведенной глубины $\bar{z} = \alpha_c z$, на которой возникают внутренние усилия M_z и Q_z и давление σ_z ;

y_0, y_0' - поперечное смещение и угол поворота сечения сваи на уровне расчетной поверхности грунта (при высоком ростверке) или подошвы плиты (при низком ростверке); величина положительна при смещении сечения вправо и повороте его по часовой стрелке;

M_1, H_1 - изгибающий момент и поперечная сила в сечении сваи на уровне расчетной поверхности грунта (при высоком ростверке) или подошвы плиты (при низком ростверке); величина

1) Если сваи, оболочки или столбы оперты на нескальный грунт и их приведенная глубина \bar{h} заложения в грунте удовлетворяет условию $\bar{h} \leq 2,5$, то изгибающие моменты M_z и давления σ_z , а также давления σ_{max} и σ_{min} (см. п. 3.9) могут определяться по более простым формулам (9.1)-(9.3) расчета массивных фундаментов.

Значения $A_1, B_1, C_1, D_1, A_2, B_2, \dots, C_4, D_4$

\bar{z}	A	B	C_1	D_1	A_2	B_2	C_2	D_2	A_4	B_4	C_4	D_4
0,0	1,00000	1,00000	0,00000	0,00000	0,00000	0,00000	1,00000	0,00000	0,00000	0,00000	0,00000	0,00000
0,1	1,00000	0,10000	0,00500	0,00017	0,00017	0,00001	1,00000	0,10000	0,00500	0,00033	-0,00001	1,00000
0,2	1,00000	0,20000	0,02000	0,00133	0,00133	0,00013	0,99999	0,20000	0,02000	0,00267	-0,00020	0,99999
0,3	0,99998	0,30000	0,04500	0,00450	0,00450	0,00067	0,99994	0,30000	0,04500	0,00800	-0,00101	0,99992
0,4	0,99991	0,39999	0,08000	0,01067	0,01067	0,00219	0,99974	0,39998	0,08000	0,01133	-0,00320	0,99966
0,5	0,99978	0,49996	0,12500	0,02083	0,02083	0,00521	0,99922	0,49991	0,12499	0,02167	-0,00781	0,99896
0,6	0,99935	0,59987	0,17998	0,03600	0,03600	0,01020	0,99806	0,59974	0,17997	0,03199	-0,01199	0,99741
0,7	0,99860	0,69967	0,24493	0,05716	0,05716	0,02001	0,99620	0,69935	0,24490	0,04490	-0,01431	0,99440
0,8	0,99727	0,79927	0,31988	0,08532	0,08531	0,03413	0,99181	0,79854	0,31975	0,05706	-0,01919	0,98908
0,9	0,99508	0,89852	0,40472	0,12146	0,12144	0,05466	0,98524	0,89705	0,40443	0,07283	-0,02199	0,98032
1,0	0,99167	0,99722	0,49940	0,16657	0,16652	0,08329	0,97501	0,99443	0,49281	0,08299	-0,02493	0,96668
1,1	0,98688	1,09903	0,60384	0,22162	0,22151	0,12192	0,95975	1,09016	0,60268	0,10429	-0,02826	0,94634
1,2	0,97927	1,19171	0,71787	0,28797	0,28736	0,17260	0,93783	1,18342	0,71574	0,13451	-0,03286	0,91712
1,3	0,96908	1,28660	0,84127	0,36536	0,36496	0,23760	0,90727	1,27320	0,83753	0,17290	-0,03851	0,87637
1,4	0,95523	1,37910	0,97373	0,46387	0,46314	0,31934	0,86574	1,35821	0,96746	0,21994	-0,04483	0,82101
1,5	0,93681	1,46839	1,11484	0,57908	0,57869	0,42039	0,81054	1,43680	1,10468	0,27611	-0,05227	0,74745
1,6	0,91280	1,55346	1,26404	0,67841	0,67820	0,54348	0,73858	1,50895	1,24808	0,34843	-0,06166	0,66157
1,7	0,88201	1,63307	1,42060	0,81192	0,80846	0,69144	0,64437	1,56621	1,39623	0,43347	-0,07318	0,52871
1,8	0,84313	1,70575	1,58368	0,96108	0,95848	0,86715	0,52997	1,61162	1,54728	0,53979	-0,08709	0,37368
1,9	0,79467	1,76973	1,75190	1,12634	1,11794	1,07357	0,38503	1,63968	1,69889	0,66278	-0,10370	0,18071
2,0	0,73502	1,82294	1,92401	1,30798	1,29552	1,31361	0,20676	1,64629	1,84818	0,81800	-0,12420	0,06652
2,2	0,57492	1,88710	2,27217	1,72039	1,69981	1,90868	-0,27087	1,57337	2,12482	0,99955	-0,14858	0,69158
2,4	0,34691	1,87449	2,60882	2,19930	2,14113	2,66828	0,94884	1,35201	2,33901	0,22816	-0,197323	-1,59150
2,6	0,03314	1,75474	2,98668	2,72340	2,62120	3,99990	-1,87738	0,91680	2,43695	-0,14025	-0,23541	-2,82106
2,8	-0,38548	1,49859	3,12845	3,28761	3,10353	4,71751	-3,10791	0,19729	2,34558	0,02301	0,99007	-4,44490
3,0	-0,92809	1,03679	3,22473	3,85829	3,54050	5,99981	4,68788	-0,89727	1,96927	0,76472	0,84028	-6,51971
3,5	-2,92799	1,27172	2,46204	4,97972	3,91916	9,54374	10,3404	-5,85400	1,07408	6,78896	-13,6923	-18,8262
4,0	-5,85329	5,94093	-0,98675	4,54787	-1,61430	11,7306	17,9186	-15,0755	9,24375	-0,35784	-15,6105	23,1403

ны положительны, когда момент и сила, передающиеся от верхней части свая на нижнюю, направлены, соответственно, по часовой стрелке и вправо

Для приведенных глубин $\bar{z} = \alpha_z z > 4,0$ значения $M_{\bar{z}}$, $Q_{\bar{z}}$ и $G_{\bar{z}}$ могут приниматься равными нулю.

Формула (3.7) при подстановке в нее значений A_3 , B_3 , C_3 и D_3 , соответствующих приведенной глубине $\bar{z} = \bar{h} = \alpha_z h$, дает значение момента M_h , действующего в основании (в сечении по подошве) свая.

3.7. Внутренние усилия M_1 и H_1 определяются по формулам:

$$\left. \begin{aligned} M_1 &= M + H C_0 ; \\ H_1 &= H \end{aligned} \right\} \quad (3.10)$$

При нулевой ростверке $C_0 = 0$ и, следовательно, $M_1 = M$

3.8. Перемещения y_0 и φ_0 определяются по формулам:

$$\left. \begin{aligned} y_0 &= H_1 \delta_{HH} + M_1 \delta_{HM} ; \\ \varphi_0 &= H_1 \delta_{MH} + M_1 \delta_{MM} \end{aligned} \right\} \quad (3.11)$$

3.9. Наибольшее σ_{max} и наименьшее σ_{min} давления в основании свая с уширением, оболочкой или столба определяются по формуле:

$$\left. \begin{aligned} \sigma_{max} \\ \sigma_{min} \end{aligned} \right\} = \frac{N_k}{F_0} \pm \frac{M_k}{W_0} , \quad (3.12)$$

где N_k — продольная сила в основании свая (оболочки или столба); F_0 и W_0 — площадь и момент сопротивления основания свая.

Значение N_k при опирании свая на нескальный грунт вычисляется по формуле:

$$N_k = N + G - T \quad (3.13)$$

а при опирании на сваку — по формуле:

$$N_k = N + G \quad (3.14)$$

Здесь G - расчетный вес сваи;

T - расчетная сила трения грунта по наружной поверхности сваи.

3.10. Усилия, возникающие в радиальных сечениях полых оболочек, определяются в соответствии с приложением 3.

3.11. В тех случаях, когда при опирании свай (оболочек или столбов) на нескальный грунт $\bar{K} \geq 2,0$, а при опирании на скальный грунт (в том числе и при забуривании нижних концов оболочек в скалу)

$\bar{K} \geq 4,0$, величина наибольшего изгибающего момента M_H , действующего на участке свай, расположенном в грунте, приближенно может приниматься равной

$$M_H = M + H \left(l_0 + \frac{K_2}{\alpha_c} \right) \quad (3.15)$$

Коэффициент K_2 определяется по табл. 6 в зависимости от величин α_c и \bar{K} , а при $\bar{K} < 3,0$ также и от выраженного в м² коэффициента

$$\zeta = \frac{C_0 J_0}{k E J} \quad , \quad (3.16)$$

где C_0 - коэффициент постели грунта под подошвой свай (см. пп. 2.4 и 2.5);

J_0 - центральный момент инерции подошвы свай.^{х)}

3.12. В тех случаях, когда при опирании свай (оболочек или столбов) на нескальный грунт $\bar{K} > 2,5$, а при опирании на скальный грунт $\bar{K} > 4,0$, выполнение неравенства (2,17), ограничивающего величину давлений на грунт по боковой поверхности свай, может быть проверено для глубины $z = \frac{k_0}{3}$, где k_0 - глубина, равная

$$k_0 = \frac{2,5}{\alpha_c} \quad (3.17)$$

Давление $\sigma_{k_0/3}$, возникающее по боковой поверхности свай на глубине $z = \frac{k_0}{3}$, может быть определено по приближенной формуле:

$$\sigma_{k_0/3} = \frac{2(6M_H + 5H_1 k_0)}{3b_p k_0^2} \xi \quad , \quad (3.18)$$

х) Формулы пп. 3.11 - 3.12 могут использоваться при приближенных расчетах ростверков

Таблица 6

Значения коэффициента κ_2

α_c M^{-1}	$\bar{h} = 3,5$	$\bar{h} = 3,0$	$h = 2,5$			$h = 2,0$		
			$\zeta = 1,5 \times 10^{-4}$	$\zeta = 1,5 \times 10^{-3}$	$\zeta = 1,5 \times 10^{-2}$	$\zeta = 1,5 \times 10^{-4}$	$\zeta = 1,5 \times 10^{-3}$	$\zeta = 1,5 \times 10^{-2}$
0,100	0,75	0,70	0,67	0,70	0,81	0,55	0,65	0,94
0,125	0,75	0,70	0,66	0,68	0,77	0,54	0,61	0,88
0,150	0,75	0,70	0,65	0,66	0,75	0,52	0,57	0,81
0,175	0,75	0,70	0,65	0,66	0,73	0,52	0,56	0,78
$\geq 0,200$	0,75	0,70	0,65	0,66	0,71	0,52	0,55	0,75

где ξ - коэффициент, который при $\bar{k} \geq 4,0$ принимается равным 0,7, а в интервале $2,5 - \bar{k} < 4,0$ определяется по формуле:

$$\xi = 1,5 - 0,2 \bar{k} \quad (3.19)$$

4. Общий случай расчета ростверков по плоским расчетным схемам

4.1. Расчет ростверков производится с использованием прямоугольной системы координат xOz .

Начало системы координат xOz совмещается с точкой 0 подошвы плиты ростверка; при несимметричной плоской схеме положение точки 0 принимается произвольно, а при симметричной - на оси симметрии.

Ось x горизонтальна и направлена вправо; ось z вертикальна и направлена вниз (рис.6). В неизвестные метода перемещений принимаются поступательные смещения a и c точки 0 в направлении осей x и z соответственно и угол β поворота плиты относительно этой точки. Смещения a и c положительны, когда они совпадают с положительными направлениями осей x и z соответственно; угол β положительен, когда поворот плиты происходит по направлению часовой стрелки.

4.2. Внешние нагрузки, действующие на ростверк, приводятся к точке 0 и раскладываются на силы N_x и P , направленные вдоль осей x и z соответственно, и момент M_0 относительно точки 0. Положительные направления N_x , P и M_0 совпадают с положительными направлениями перемещений a , c и β соответственно (см. рис.6).

4.3. Положение каждой сваи (оболочки или столба) на плоской расчетной схеме ростверка определяется координатой x точки пересечения ее оси с подошвой плиты ростверка и углом φ между этой осью и вертикалью.

Угол φ принимается положительным, когда ось сваи располагается справа от проведенной через ее голову вертикали (см.рис.6).

4.4. Сопротивление сваи (оболочки или столба) перемещениям плиты ростверка характеризуется значениями R_1, R_2, R_3 и R_4 где R_1 - сила, действующая на плиту в направлении оси сваи при смещении плиты на единицу в этом направлении (рис.7,а);

R_2 - сила, действующая на плиту в направлении перпендикулярном оси сваи при смещении плиты на единицу в этом направлении (рис.7,б);

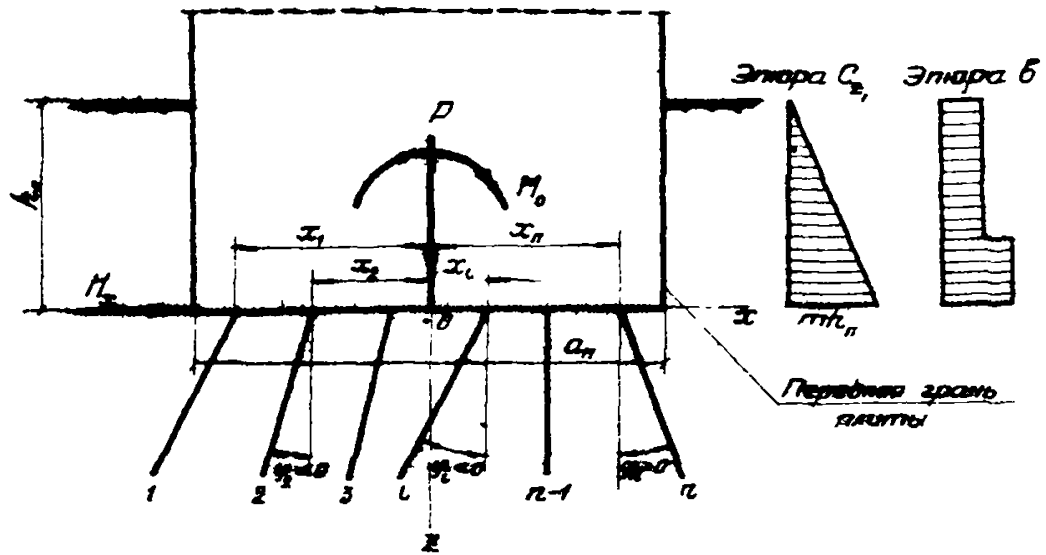


Рис. 6

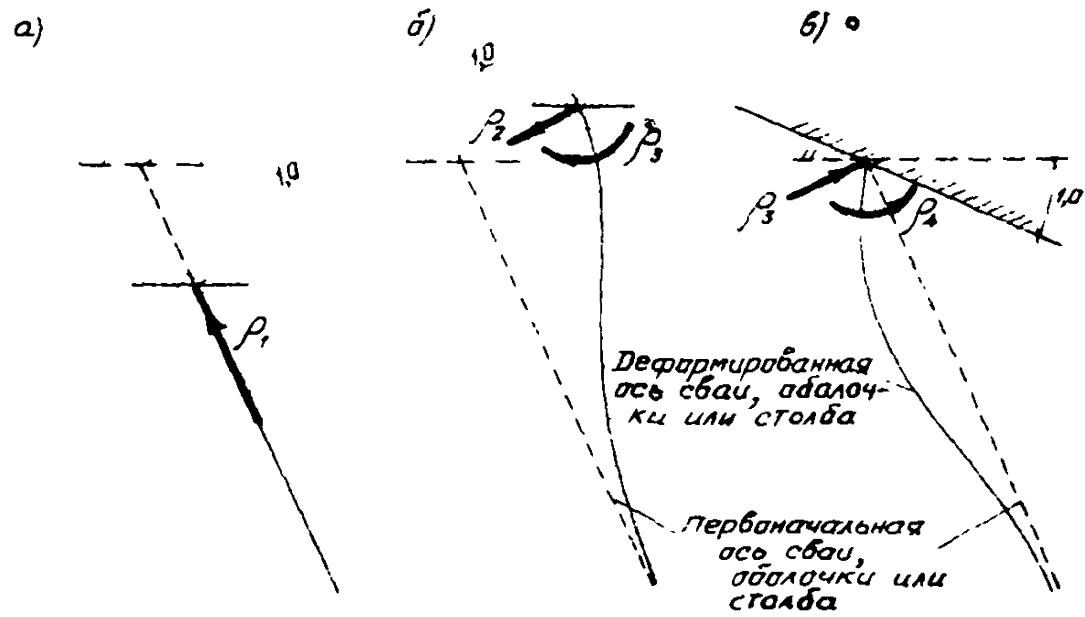


Рис. 7

ρ_3 - момент, действующий на плиту при смещении ее на единицу, направлении, перпендикулярном оси сваи (рис.7,б), и, на основании принципа взаимности реакций, сила, действующая на плиту в направлении, перпендикулярном оси сваи, при повороте плиты на единицу (рис.7,в);

ρ_4 - момент, действующий на плиту при ее повороте на единицу (рис.7,в).

4.5. Характеристика ρ_1 определяется по формуле:

$$\rho_1 = \frac{EF}{\ell_N}, \quad (4.1)$$

где EF - жесткость поперечного сечения свая, оболочки или столба при сжатии;

ℓ_N - длина сжатия свая, оболочки или столба.

Для свай с уширенными основаниями, а также для оболочек и столбов длина сжатия определяется по формуле:

$$\ell_N = \ell_0 + h + \frac{EF}{C_0 F_0}, \quad (4.2)$$

а для свай без уширенных оснований - по формуле:

$$\ell_N = \ell_0 + \frac{7EF}{10^3 \rho_0}, \quad (4.3)$$

где ℓ_0 - свободная длина сваи¹⁾ (при $\xi \eta = \frac{1}{3}$ в качестве ℓ_0 можно принимать расстояние по вертикали от подошвы плиты высокого ростверка до поверхности грунта); при низком ростверке $\ell_0 = 0$;

h - глубина заложения сваи в грунте (см.п.2.10);

C_0 - коэффициент постели грунта под подошвой сваи, определяемый при нескальном грунте в соответствии с пп.2.4 и 2.5 а при скальном грунте - в соответствии с п.п. 2.4 и 2.8;

F_0 - площадь основания сваи, определяемая при наличии уширения в нижней части по наибольшему поперечному размеру уширения, а при отсутствии уширения - по размерам ствола сваи;

ρ_0 - расчетная несущая способность сваи на осевое сжатие.

В формуле (4.3) значения ℓ_N и ℓ_0 выражаются в метрах, ρ_0 EF в тоннах.

4.6. Характеристики ρ_2 , ρ_3 и ρ_4 определяются по формулам:

¹⁾ Здесь и далее под термином "свая" для сокращения записи понимается "свая, оболочка или столб".

$$\left. \begin{aligned} \rho_2 &= \frac{\delta_2}{\delta_1 \delta_2 - \delta_3^2}; \\ \rho_3 &= \frac{\delta_3}{\delta_1 \delta_2 - \delta_3^2}; \\ \rho_4 &= \frac{\delta_1}{\delta_1 \delta_2 - \delta_3^2}, \end{aligned} \right\} \quad (4.4)$$

где δ_1 , δ_2 и δ_3 - перемещения (см. рис 4), определяемые согласно пп. 3.3 и 3.4.

В тех случаях, когда при опирании свай на нескальный грунт приведенная (безразмерная) глубина их заложения [см. формулы (2.18) и (2.19)] $\bar{h} \geq 2$, а при опирании на скальный грунт (в том числе и при возбуривании нижних концов столбов в скалу) $\bar{h} \geq 4$, характеристики ρ_2 , ρ_3 и ρ_4 для приближенных расчетов могут быть также определены по формулам:

$$\left. \begin{aligned} \rho_2 &= \frac{12EJ}{L_m^3}; \\ \rho_3 &= \frac{6EJ}{L_m^2}; \\ \rho_4 &= \frac{4EJ}{L_m}, \end{aligned} \right\} \quad (4.5)$$

где EJ - жесткость поперечного сечения свай при изгибе;

L_m - длина изгиба свай, определяемая по формуле:

$$L_m = L_0 + \frac{2,25}{\alpha_c}. \quad (4.6)$$

4.7. Перемещения a , c и β в общем случае несимметричной плоской схемы ростверка определяются в результате решения системы канонических уравнений метода перемещений:

$$\left. \begin{aligned} \alpha z_{aa} + c z_{ac} + \beta z_{a\beta} - H_x &= 0; \\ \alpha z_{ca} + c z_{cc} + \beta z_{c\beta} - P &= 0; \\ \alpha z_{\beta a} + c z_{\beta c} + \beta z_{\beta\beta} - M_0 &= 0 \end{aligned} \right\} \quad (4.7)$$

Если расчет ростверка производится на многие сочетания нагрузок, то целесообразно решение системы уравнений (4.7) записать в виде:

$$\left. \begin{aligned} \alpha &= K_1 H_x + K_2 P + K_3 M_0; \\ C &= K_2 H_x + K_4 P + K_5 M_0; \\ \beta &= K_3 H_x + K_5 P + K_6 M_0, \end{aligned} \right\} \quad (4.8)$$

где

$$\left. \begin{aligned} K_1 &= \Delta_1 (\tau_{cc} \tau_{\beta\beta} - \tau_{c\beta}^2); \\ K_2 &= \Delta_1 (\tau_{a\beta} \tau_{c\beta} - \tau_{\beta\beta} \tau_{ac}); \\ K_3 &= \Delta_1 (\tau_{ac} \tau_{c\beta} - \tau_{cc} \tau_{a\beta}); \\ K_4 &= \Delta_1 (\tau_{aa} \tau_{\beta\beta} - \tau_{a\beta}^2); \\ K_5 &= \Delta_1 (\tau_{a\beta} \tau_{ac} - \tau_{aa} \tau_{c\beta}); \\ K_6 &= \Delta_1 (\tau_{aa} \tau_{cc} - \tau_{ac}^2); \end{aligned} \right\} \quad (4.9)$$

$$\Delta_1 = \frac{1}{\tau_{aa} \tau_{cc} \tau_{\beta\beta} + 2 \tau_{ac} \tau_{a\beta} \tau_{c\beta} - \tau_{cc} \tau_{a\beta}^2 - \tau_{aa} \tau_{c\beta}^2 - \tau_{\beta\beta} \tau_{ac}^2} \quad (4.10)$$

При симметричной плоской схеме ростверка система канонических уравнений (4.7) упрощается. Ее решение в этом случае может быть представлено в виде:

$$\left. \begin{aligned} \alpha &= (\tau_{\beta\beta} H_x - \tau_{a\beta} M_0) \Delta_2; \\ \rho &= \frac{P}{\tau_{cc}}; \\ \beta &= (\tau_{aa} M_0 - \tau_{a\beta} H_x) \Delta_2, \end{aligned} \right\} \quad (4.11)$$

где

$$\Delta_2 = \frac{1}{\tau_{aa} \tau_{\beta\beta} - \tau_{a\beta}^2} \quad (4.12)$$

4.8. Коэффициенты канонических уравнений определяются по формулам;

$$\left. \begin{aligned} \tau_{aa} &= \sum \rho_0 \sin^2 \varphi + \sum \beta_2 + \sum \beta \Gamma^c \\ \tau_{ac} = \tau_{ca} &= \sum \rho_0 \sin \varphi \cos \varphi; \\ \tau_{a\beta} = \tau_{\beta a} &= \sum \rho_0 x \sin \varphi \cos \varphi - \sum \beta_3 \cos^2 \varphi + \sum \beta \Gamma_x^c; \\ \tau_{cc} &= \sum \rho_0 \cos^2 \varphi + \sum \beta_2; \\ \tau_{c\beta} = \tau_{\beta c} &= \sum \rho_0 x \cos^2 \varphi + \sum \beta_2 x + \sum \beta_3 \sin \varphi, \end{aligned} \right\} \quad (4.13)$$

$$z_{pp} = \sum \rho_0 x^2 \cos^2 \varphi + \sum \rho_2 x^2 + 2 \sum \rho_3 x \sin \varphi + \sum \rho_4 + \sum b J_x^c \quad \left. \right\} (4.13)$$

где $\rho_0 = \rho_1 - \rho_2$; (4.14)

b - ширины (в направлении, перпендикулярном расчетной плоскости) участков передней грани плиты ростверка или теле опоры, расположенных в грунте (см. эпюру b на рис. 6);

F_x^c , S_x^c и J_x^c - площади эпюры коэффициента постели C_x (см. рис. 6) на каждом участке, на котором $b = const$, статический момент и момент инерции ее относительно оси x .

В формулах (4.13) знаки \sum означают суммирование по всем сваям ростверка или по всем участкам передней грани плиты ростверка, различающимися значениями ширины b .

Коэффициенты постели C_x грунта по передней грани плиты ростверка устанавливаются в соответствии с пп. 2.4-2.6.

Если на участке плиты, расположенном в грунте, $b = const$ и грунт характеризуется одним значением m_s (см. п. 2.4-2.6), то величины $\sum b F_x^c$, $\sum b S_x^c$ и $\sum b J_x^c$ в выражениях (4.13) могут быть определены по формулам:

$$\left. \begin{aligned} \sum b F_x^c &= b \frac{m_s h_n^2}{2}; \\ \sum b S_x^c &= b \frac{m_s h_n^3}{6}; \\ \sum b J_x^c &= b \frac{m_s h_n^4}{12} \end{aligned} \right\} (4.15)$$

При расчете высоких ростверков в формулах (4.13) члены $\sum b F_x^c$, $\sum b S_x^c$ и $\sum b J_x^c$, учитывающие сопротивление грунта, окружающего плиту ростверка, следует принимать равными нулю,

Для вертикальных свай $\varphi = 0$; $\sin \varphi = 0$ и $\cos \varphi = 1$.

При симметричной плоской схеме ростверка с вертикальными сваями формулы (4.13) принимают вид:

$$\left. \begin{aligned} z_{aa} &= \sum \rho_2 + \sum b F_x^c; \\ z_{ac} &= 0; \\ z_{pp} = z_{pa} &= -\sum \rho_3 + \sum b S_x^c; \\ z_{cc} &= \sum \rho_1; \end{aligned} \right\} (4.16)$$

$$\left. \begin{aligned} z_{y\beta} &= 0; \\ z_{y\beta} &= \sum \rho_1 x^2 + \sum \rho_4 + \sum \beta J_x^c \end{aligned} \right\} \quad (4.16)$$

4.9. Величина a' горизонтального смещения верха опоры определяется по формуле (3.6). Если подсчитанное по формуле (3.6) значение удовлетворяет условию

$$|a'| \leq \frac{|a|}{2}, \quad (4.17)$$

то при проверке горизонтального смещения верха опоры следует принимать $a' = \frac{a}{2}$.

4.10. Продольная сила N , поперечная сила H и изгибающий момент M , действующие со стороны плиты ростверка на голову сваи, определяются по формулам:

$$\left. \begin{aligned} N &= \rho_1 [a \sin \varphi + (c + x\beta) \cos \varphi]; \\ H &= \rho_2 [a \cos \varphi - (c + x\beta) \sin \varphi] - \rho_3 \beta; \\ M &= \rho_4 \beta - \rho_3 [a \cos \varphi - (c + x\beta) \sin \varphi]. \end{aligned} \right\} \quad (4.18)$$

Для вертикальных свай выражения (4.18) упрощаются и принимают вид:

$$\left. \begin{aligned} N &= \rho_1 (c + x\beta); \\ H &= \rho_2 a - \rho_3 \beta; \\ M &= \rho_4 \beta - \rho_3 a \end{aligned} \right\} \quad (4.19)$$

Усилия N , H и M положительны, когда они соответственно направлены вниз, вправо и по часовой стрелке (см. рис. 3).

4.11. Изгибающие моменты и поперечные силы, действующие в поперечных сечениях свай на участках, расположенных в грунте, а также давления на грунт, возникающие под подошвами свай и по контакту с их боковыми поверхностями, определяются как для вертикальных свай, к головам которых приложены нагрузки N , H и M , в соответствии с пп. 3.6 - 3.9.

При расчете свайных ростверков со сваями постоянного сечения прочность их стволов можно проверять по величинам расчетных усилий, дей-

отвущих со стороны плиты ростверка на головы свай; в этих случаях усилия M_z и Q_z могут не определяться.

4.12. Если при опирании свай на нескальный грунт $\bar{h} \geq 2,0$, а при опирании на скальный грунт $\bar{h} \geq 4,0$, то при приближенных расчетах допускается:

а) величину наибольшего изгибающего момента в поперечном сечении свай определять как большую из двух величин: момента M и момента M_N , определяемого согласно п. 3.11;

б) выполнение неравенства (2.17), ограничивающего величины давлений на грунт по боковой поверхности свай, проверять согласно п.3.12.

4.13. Усилия, возникающие в радиальных сечениях полых оболочек, определяются в соответствии с приложением 3.

5. Пространственный расчет симметричных ростверков

5.1. Расчет ростверков производится с использованием прямоугольной системы координат xyz (рис.8).

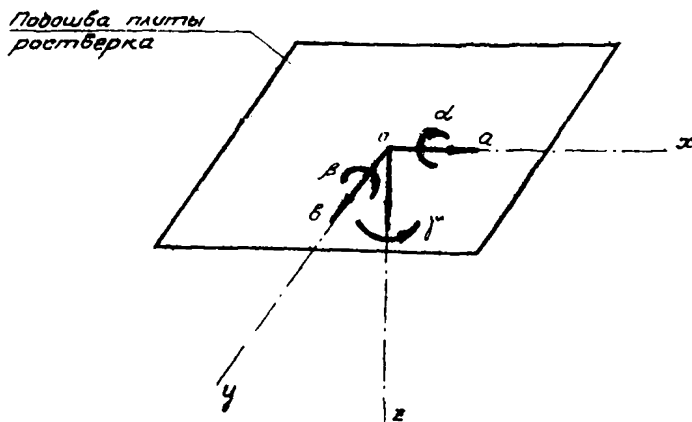


Рис. 8

Оси x и y горизонтальны и расположены в плоскости подошвы плиты ростверка; ось z - вертикальна. Ось x расположена в плоскости симметрии ростверка; положительное направление ее выбирается

произвольно. Положительное направление оси y выбирается так, чтобы после поворота оси x вокруг оси z по часовой стрелке (при взгляде сверху) на 90° положительные направления осей x и y совпадали. За положительное направление оси z принимается направление вниз.

При высоком ростверке с одной вертикальной плоскостью симметрии начало системы координат x, y, z совмещается с точкой O , положение которой выбирается произвольно; при высоком ростверке с двумя вертикальными плоскостями симметрии точка O принимается расположенной на линии пересечения этих плоскостей. При низком ростверке точка O совмещается с центром тяжести подошвы плиты ростверка.

За неизвестные перемещения принимается поступательные смещения a, b, c точки O плиты в направлениях осей x, y, z и углы α, β, γ поворотов плиты вокруг этих осей.

За положительные направления перемещений принимаются:

а) для смещений a, b, c — смещения, совпадающие положительными направлениями осей x, y и z соответственно;

б) для поворотов α, β, γ — повороты по часовой стрелке вокруг осей x, y, z соответственно (при взгляде на точку O с положительного конца оси).

5.2. Нагрузки, действующие на ростверк, приводятся к точке O и раскладываются на силы H_x, H_y, P , параллельные соответственно осям x, y, z , и моменты M_x, M_y, M_z относительно этих осей (рис.9). Положительные направления указанных сил и моментов совпадают с положительными направлениями смещений a, b, c и поворотов α, β, γ (см.п.5.1).

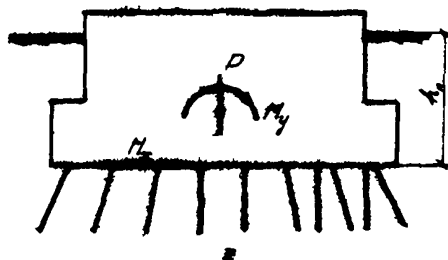
5.3. Положение каждой сваи на расчетной схеме ростверка определяется следующими параметрами (рис.10):

а) координатами x, y точки пересечения оси сваи с подошвой плиты ростверка;

б) углом φ между осью сваи и вертикалью ($0 \leq \varphi \leq 90^\circ$);

в) углом φ' между осью x и горизонтальной проекцией оси сваи ($0 \leq \varphi' \leq 360^\circ$); угол φ' отсчитывается по часовой стрелке (при взгляде сверху) от положительного направления оси x до положительного направления проекции сваи, за которое принимается направление от головы сваи к проекции ее нижнего конца. Для вертикальных свай ($\varphi=0$) принимается $\varphi' = 0$.

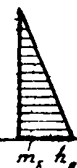
По I-I



Эпюра σ_x



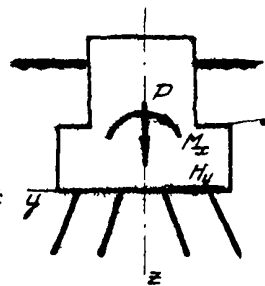
Эпюра σ_y



Эпюра σ_z

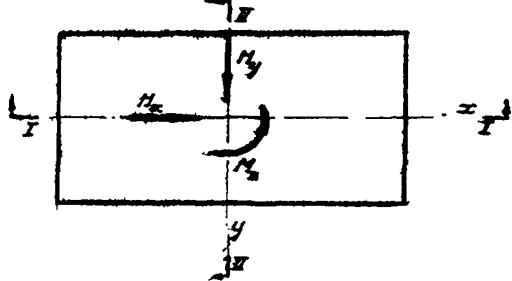


По II-II



42

План для построения эпюры



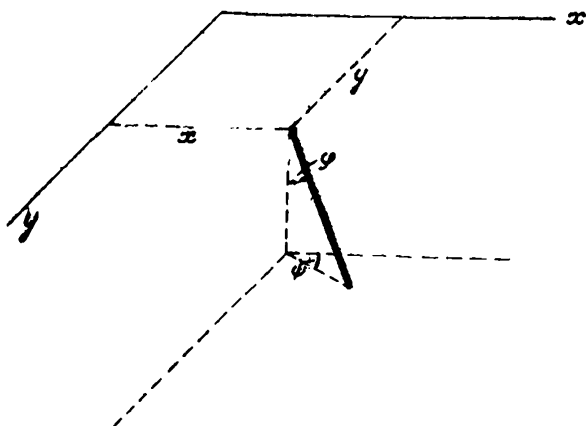


Рис. 10

5.4. Сопротивление сдвигу перемещениям плиты ростверка характеризуется значениями ρ_1 , ρ_2 , ρ_3 и ρ_4 (см. п.4.4), а также значением ρ_5 , представляющим момент, действующий на плиту ростверка в плоскости, перпендикулярной оси сдвигу, при повороте плиты вокруг этой оси на угол, равный единице,

Характеристики ρ_1 , ρ_2 , ρ_3 и ρ_4 определяются в соответствии с пп. 4.5 и 4.6; характеристика ρ_5 принимается равной $0,2 \rho_4$.

5.5. Перемещения a , b , c , α , β и γ ростверка с одной вертикальной плоскостью симметрии определяются в результате решения системы канонических уравнений:

$$\left. \begin{aligned} a z_{aa} + c z_{ao} + \beta z_{a\beta} - H_x &= 0; \\ a z_{aa} + c z_{oo} + \beta z_{o\beta} - P &= 0; \\ a z_{ra} + c z_{rc} + \beta z_{r\beta} - M_y &= 0; \end{aligned} \right\} \quad (5.1)$$

$$\left. \begin{aligned} b z_{bb} + \alpha z_{ba} + \gamma z_{b\gamma} - H_y &= 0; \\ b z_{bb} + \alpha z_{aa} + \gamma z_{a\gamma} - M_x &= 0; \\ b z_{bb} + \alpha z_{aa} + \gamma z_{a\gamma} - M_z &= 0 \end{aligned} \right\} \quad (5.2)$$

Уравнения (5.1) используются для расчета на нагрузки H_x , P и M_y , действующие в плоскости xOz симметрии ростверка, а уравнения (5.2) - на остальные нагрузки.

Если расчет ростверка производится на многие сочетания нагрузок, то целесообразно решения системы уравнений (5.1) и (5.2) записывать в виде:

$$\left. \begin{aligned} Q &= K_1 H_x + K_2 P + K_3 M_y; \\ C &= K_2 H_x + K_4 P + K_5 M_y; \\ \beta &= K_3 H_x + K_5 P + K_6 M_y; \end{aligned} \right\} \quad (5.3)$$

$$\left. \begin{aligned} \beta &= K_7 H_y + K_8 M_x + K_9 M_z; \\ \alpha &= K_8 H_y + K_{10} M_x + K_{11} M_z; \\ \gamma &= K_9 H_y + K_{11} M_x + K_{12} M_z; \end{aligned} \right\} \quad (5.4)$$

где значения K_1, K_2, \dots, K_6 определяются по формулам (4.9) и (4.10), а значения K_7, K_8, \dots, K_{12} - по формулам:

$$\left. \begin{aligned} K_7 &= \Delta_3 (z_{66} z_{yy} - z_{6y}^2); \\ K_8 &= \Delta_3 (z_{6y} z_{\alpha y} - z_{yy} z_{6\alpha}); \\ K_9 &= \Delta_3 (z_{6\alpha} z_{\alpha y} - z_{6y} z_{\alpha\alpha}); \\ K_{10} &= \Delta_3 (z_{66} z_{yy} - z_{6y}^2); \\ K_{11} &= \Delta_3 (z_{6y} z_{6\alpha} - z_{66} z_{\alpha y}); \\ K_{12} &= \Delta_3 (z_{66} z_{\alpha\alpha} - z_{6\alpha}^2); \end{aligned} \right\} \quad (5.5)$$

$$\Delta_3 = \frac{1}{z_{66} z_{\alpha\alpha} z_{yy} + 2 z_{6\alpha} z_{\alpha y} z_{yy} - z_{6\alpha}^2 z_{yy}^2 - z_{66}^2 z_{\alpha y}^2 - z_{yy}^2 z_{6\alpha}^2} \quad (5.6)$$

При ростверке с двумя вертикальными плоскостями симметрии система канонических уравнений (5.1), (5.2) упрощается. Ее решение в этом случае может быть представлено в виде:

$$\left. \begin{aligned}
 a &= (\tau_{pp} H_x - \tau_{ap} M_y) \Delta_2; \\
 c &= \frac{\rho}{\tau_{cc}}; \\
 \beta &= (\tau_{aa} M_y - \tau_{ap} H_x) \Delta_2; \\
 \delta &= (\tau_{aa} H_y - \tau_{ba} M_x) \Delta_4; \\
 \alpha &= (\tau_{bb} M_x - \tau_{ba} H_y) \Delta_4; \\
 \gamma &= \frac{M_x}{\tau_{\gamma\gamma}},
 \end{aligned} \right\} \quad (5.7)$$

где Δ_2 определяется по формуле (4.12), а Δ_4 - по формуле:

$$\Delta_4 = \frac{1}{\tau_{bb} \tau_{aa} - \tau_{ba}^2} \quad (5.8)$$

§.6. Коэффициенты канонических уравнений определяются по формулам:

$$\left. \begin{aligned}
 \tau_{aa} &= \sum \rho_0 \cos^2 \varphi_x + \sum \rho_2 + \sum \beta_x F^c; \\
 \tau_{ac} &= \tau_{ca} = \sum \rho_0 \cos \varphi \cos \varphi_x; \\
 \tau_{a\beta} &= \tau_{\beta a} = \sum x \rho_0 \cos \varphi \cos \varphi_x - \sum \beta_3 \cos \varphi + \sum \beta_x S_x^c; \\
 \tau_{cc} &= \sum \rho_0 \cos^2 \varphi + \sum \rho_2; \\
 \tau_{c\beta} &= \tau_{\beta c} = \sum x \rho_0 \cos^2 \varphi + \sum x \rho_2 + \sum \beta_3 \cos \varphi_x; \\
 \tau_{\beta\beta} &= \sum x^2 \rho_0 \cos^2 \varphi + \sum x^2 \rho_2 + 2 \sum x \beta_3 \cos \varphi_x + \sum \beta_4 (1 - \cos^2 \varphi_y) + \\
 &\quad + \sum \beta_5 \cos^2 \varphi_y + \sum \beta_x J_x^c; \\
 \tau_{bb} &= \sum \rho_0 \cos^2 \varphi_y + \sum \rho_2 + \sum \beta_y F^c;
 \end{aligned} \right\} \quad (5.9)$$

$$\begin{aligned}
 z_{6x} = z_{6y} &= -\sum y \rho_0 \cos \varphi \cos \varphi_y + \sum \rho_3 \cos \varphi - \sum b_y S_x^c; \\
 z_{6y} = z_{6x} &= -\sum x \rho_0 \cos^2 \varphi_y + \sum y \rho_0 \cos \varphi \cos \varphi_x - \sum x \rho_2 - \\
 &\quad - \sum \rho_3 \cos \varphi_x; \\
 z_{6x} &= \sum y^2 \rho_0 \cos^2 \varphi + \sum y^2 \rho_2 + 2 \sum y \rho_3 \cos \varphi_y + \sum \rho_4 (1 - \cos^2 \varphi_x) + \\
 &\quad + \sum \rho_5 \cos^2 \varphi_x + \sum b_y J_x^c; \\
 z_{6y} = z_{6x} &= \sum x y \rho_0 \cos \varphi \cos \varphi_y - \sum y^2 \rho_0 \cos \varphi \cos \varphi_x - \sum x \rho_3 \cos \varphi + \\
 &\quad + \sum (\rho_3 - \rho_4) \cos \varphi \cos \varphi_x; \\
 z_{yy} &= \sum \rho_0 (x \cos \varphi_y - y \cos \varphi_x)^2 + \sum \rho_2 (x^2 + y^2) + \\
 &\quad + 2 \sum \rho_3 (x \cos \varphi_x + y \cos \varphi_y) + \sum \rho_4 \sin^2 \varphi + \sum \rho_5 \cos^2 \varphi + \\
 &\quad + \frac{1}{12} (\sum b_x^3 F^c + \sum b_y^3 F^c),
 \end{aligned}
 \tag{5.9}$$

где ρ_0 - характеристика, определяемая по формуле (4.14);

φ_x и φ_y - углы между осью сваи и положительными направлениями осей x и y соответственно; определяются по формулам

$$\left. \begin{aligned}
 \cos \varphi_x &= \sin \varphi \cos \varphi_y; \\
 \cos \varphi_y &= \sin \varphi \sin \varphi_x;
 \end{aligned} \right\}
 \tag{5.10}$$

b_x и b_y - ширины (в направлениях, перпендикулярных осям x и y соответственно) участков боковой грани плиты ростверка или тела опоры, расположенных в грунте (эпюры b_x и b_y показаны на рис.9);

F_x^c , S_x^c и J_x^c - площадь эпюры коэффициента постели $C_{\text{пост}}$ (см.рис.9) на каждом участке, на котором $b_x = \text{const}$ [если в формулах (5.9) площадь F^c умножается на b_x] или $b_y = \text{const}$ [если в формулах (5.9) площадь F^c умножается на b_y],

статический момент и момент инерции ее относительно оси x .

В формулах (5.9) знак Σ означают суммирование по всем сечениям ростверка или по всем участкам боковых граней плиты ростверка или тела опоры, расположенным в грунте и различающимся значениями ширины b_x или b_y .

Коэффициенты постели C_{z_1} грунта по боковым граням плиты ростверка устанавливаются в соответствии с пп. 2.4-2.6.

Если грунт в пределах от расчетной поверхности грунта до глубины h_n заложения подошвы плиты ростверка характеризуется одним значением m_f (см. пп. 2.4-2.6), то:

а) при $b_x = const$ величины $\Sigma b_x f^c$, $\Sigma b_x s_x^c$, $\Sigma b_x j_x^c$ и $\Sigma b_x^3 f^c$, входящие в выражения $\zeta_{a\beta}$, $\zeta_{\beta\alpha} = \zeta_{\beta\alpha}$, $\zeta_{\beta\beta}$ и $\zeta_{\gamma\gamma}$, могут быть определены по формулам:

$$\left. \begin{aligned} \Sigma b_x f^c &= b_x \frac{m_f h_n^2}{2}; \\ \Sigma b_x s_x^c &= b_x \frac{m_f h_n^3}{6}; \\ \Sigma b_x j_x^c &= b_x \frac{m_f h_n^4}{12}; \\ \Sigma b_x^3 f^c &= b_x^3 \frac{m_f h_n^2}{2}; \end{aligned} \right\} (5.11)$$

б) при $b_y = const$ величины $\Sigma b_y f^c$, $\Sigma b_y s_x^c$, $\Sigma b_y j_x^c$ и $\Sigma b_y^3 f^c$, входящие в выражения $\zeta_{\beta\alpha}$, $\zeta_{\beta\alpha} = \zeta_{\alpha\beta}$, $\zeta_{\beta\beta}$ и $\zeta_{\gamma\gamma}$, могут быть определены по формулам:

$$\left. \begin{aligned} \Sigma b_y f^c &= b_y \frac{m_f h_n^2}{2}; \\ \Sigma b_y s_x^c &= b_y \frac{m_f h_n^3}{6}; \\ \Sigma b_y j_x^c &= b_y \frac{m_f h_n^4}{12}; \\ \Sigma b_y^3 f^c &= b_y^3 \frac{m_f h_n^2}{2}; \end{aligned} \right\} (5.12)$$

При расчете высоких ростверков члены, учитывающие в формулах (5.9) сопротивление грунта перемещения плиты ростверка, принимаются равными нулю.

При вертикальных сваях ($\varphi = 0, \sin \varphi = 0, \cos \varphi = 1, \cos \varphi_x = \cos \varphi_y = 0$) формулы (5.9) принимают вид:

$$\left. \begin{aligned}
 z_{ca} &= \Sigma \beta_2 + \Sigma \beta_x F^c; \\
 z_{cc} &= z_{ca} = 0; \\
 z_{pa} &= z_{pa} = -\Sigma \beta_3 + \Sigma \beta_x S_x^c; \\
 z_{cc} &= \Sigma \beta_1; \\
 z_{cp} &= z_{pc} = \Sigma x \beta_1; \\
 z_{pa} &= \Sigma x^2 \beta_1 + \Sigma \beta_1 + \Sigma \beta_x J_x^c; \\
 z_{cp} &= \Sigma \beta_2 + \Sigma \beta_y F^c; \\
 z_{ca} &= z_{ca} = \Sigma \beta_3 - \Sigma \beta_y S_x^c; \\
 z_{cp} &= z_{pc} = -\Sigma x \beta_2; \\
 z_{ca} &= \Sigma y^2 \beta_1 + \Sigma \beta_1 + \Sigma \beta_y J_x^c; \\
 z_{cp} &= z_{pc} = -\Sigma x \beta_3; \\
 z_{pp} &= \Sigma \beta_2 (x^2 + y^2) + \Sigma \beta_3 + \frac{1}{12} (\Sigma \beta_x^3 F^c + \Sigma \beta_y^3 F^c).
 \end{aligned} \right\} (5.13)$$

5.7. Величины a' и b' горизонтальных смещений верха опоры (в направлениях осей x и y соответственно) определяются по формулам:

$$\left. \begin{aligned}
 a' &= a + \rho k_{on} + \delta_x; \\
 b' &= b - \alpha k_{on} + \delta_y
 \end{aligned} \right\} (5.14)$$

где $h_{оп}$ - разность отметок верха опоры и подошвы плиты роствертка;

δ_x и δ_y - смещения верха опоры в направлениях осей x и y соответственно в результате деформации тела опоры.

Если подчитанные по формулам (5.14) значения α' или β' удовлетворяют условиям:

$$\left. \begin{aligned} \text{или } |\alpha'| &\leq \frac{|\alpha|}{3} \\ |\beta'| &\leq \frac{|\beta|}{3}, \end{aligned} \right\} \quad (5.15)$$

то при проверке горизонтального смещения верха опоры следует принимать $\alpha' = \frac{\alpha}{3}$ или $\beta' = \frac{\beta}{3}$.

5.8. Усилия, действующие в голове свай, определяются с использованием прямоугольной системы координат I, II, III с началом, расположенным на оси свай у ее головы (рис.II).

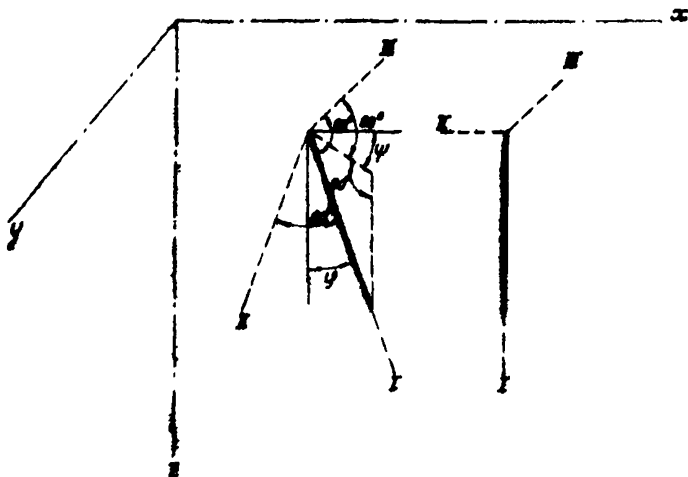


Рис. II

Ось I совпадает с осью свай; положительным для этой оси является направление от головы свай к ее нижнему концу. Ось II перпенди-

кулярна оси I и расположена в вертикальной плоскости, проходящей через ось I; положительным для этой оси является направление от головы свай вниз. Ось III горизонтальна и перпендикулярна осям I и II; при взгляде на голову свай с положительного конца оси II ось III (ее положительное направление) направлено влево.

Для вертикальной свай ($\varphi = 0$) принимается $\psi = 0$. В соответствии с этим ось II вертикальной свай параллельна оси x и направлена в сторону отрицательного направления оси x , а ось III параллельна оси y и направлена в сторону отрицательного направления оси y . Усилия, действующие в голове свай, определяются по формулам:

$$\left. \begin{aligned}
 N &= \rho_1 (\Delta_x \cos \varphi_x + \Delta_y \cos \varphi_y + \Delta_z \cos \varphi_z); \\
 H_{II} &= \rho_2 (-\Delta_x \cos \varphi \cos \psi - \Delta_y \cos \varphi \sin \psi + \Delta_z \sin \varphi) - \\
 &\quad - \rho_3 (\alpha \sin \psi - \beta \cos \psi); \\
 H_{III} &= \rho_2 (\Delta_x \sin \psi - \Delta_y \cos \psi) - \\
 &\quad - \rho_3 (\alpha \cos \varphi \cos \psi + \beta \cos \varphi \sin \psi - \gamma \sin \varphi); \\
 M_I &= \rho_5 (\alpha \cos \varphi_x + \beta \cos \varphi_y + \gamma \cos \varphi_z); \\
 M_{II} &= \rho_3 (\Delta_x \sin \psi - \Delta_y \cos \psi) + \\
 &\quad + \rho_4 (-\alpha \cos \varphi \cos \psi - \beta \cos \varphi \sin \psi + \gamma \sin \varphi); \\
 M_{III} &= \rho_3 (\Delta_x \cos \varphi \cos \psi + \Delta_y \cos \varphi \sin \psi - \Delta_z \sin \varphi) + \\
 &\quad + \rho_4 (\alpha \sin \psi - \beta \cos \psi),
 \end{aligned} \right\} (5.16)$$

где N — продольная сила, положительная при сжатии свай;

H_{II} и H_{III} — поперечные силы, действующие вдоль осей II и III соответственно; положительны, когда действие верхней части свай на нижнюю совпадает с положительными направлениями осей II и III;

M_I - крутящий момент, а M_{II} и M_{III} - изгибающие моменты, действующие вокруг осей II и III соответственно; моменты M_I , M_{II} и M_{III} положительны, когда при взгляде с положительных концов осей I, II и III соответственно верхняя часть сваи действует на нижнюю по часовой стрелке;

$\Delta_x, \Delta_y, \Delta_z$ - смещение головы сваи в направлениях осей x, y и z соответственно, равные

$$\left. \begin{aligned} \Delta_x &= a + \gamma y; \\ \Delta_y &= b - \gamma x; \\ \Delta_z &= c - \alpha y + \beta x. \end{aligned} \right\} (2.17)$$

5.9. Изгибающие моменты и поперечные силы, действующие в поперечных сечениях свай на участках, расположенных в грунте, а также давления на грунт, возникающие под подошвами свай и по контакту с их боковыми поверхностями, определяются как для вертикальных свай, к головам которых приложены нагрузки N, H и M (в соответствии с пп. 3.6-3.9) от следующих групп условий:

1) $N, H = H_{II}, M = M_{III}$; 2) $N, H = H_{III}, M = -M_{II}$

Суммирование давлений на грунт от каждой из этих групп условий при проверке выполнения условий (2.17) не производится.

5.10. Усилки, возникающие в радиальных сечениях полых оболочек, определяются в соответствии с приложением 3. При этом значения σ_r принимаются наибольшими из полученных при расчете оболочек на группы усилий, указанные в п.5.9.

6. Расчет ростверков в матричной форме

6.1. Расчет ростверков производится с использованием прямоугольной системы координат x, y, z с осями x и y , расположенными в плоскости подошвы плиты ростверка (см. рис. 8). При высоком ростверке ось x и начало системы координат выбираются произвольно. При низком ростверке оси x и y совпадают с осями симметрии прямоугольной подошвы плиты ростверка.

Неизвестные перемещения, параметры, определяющие положение каждой сваи, характеристики ее сопротивления перемещениям плиты принимаются такими же, как при расчете симметричных ростверков (см. пп. 5.1; 5.3 и 5.4). Так же, как и при расчете симметричных ростверков производится приведение внешней нагрузки к точке O (с которой совмещается начало системы координат x, y, z) и разложение этой на-

грузки на силы H_x , H_y , P и моменты M_x , M_y , M_z (см. п. 5.2).

6.2. Перемещения плиты ростверка и усилия, действующие в голове сваи, определяются по формулам:

$$\mathbf{a} = \left[\Sigma (\mathbf{A}_1^* \mathbf{A}_2^* \mathbf{A}_3 + \boldsymbol{\zeta}_0) \right]^{-1} \mathbf{P}; \quad (6.1)$$

$$\mathbf{N} = \mathbf{A}_3 \mathbf{A}_2 \mathbf{A}_1 \mathbf{a}, \quad (6.2)$$

- где \mathbf{a} - матрица перемещений плиты ростверка;
 \mathbf{P} - матрица составляющих внешних нагрузок на ростверк;
 \mathbf{N} - матрица усилий, действующих в голове сваи;
 \mathbf{A}_1 и \mathbf{A}_2 - матрицы параметров, определяющих положение свай в ростверке;
 \mathbf{A}_3 - матрица характеристик, определяющих сопротивление свай перемещениям плиты ростверка;
 $\boldsymbol{\zeta}_0$ - матрица выражений, учитывающих сопротивление грунта перемещениям плиты ростверка.

В формуле (6.1) знак Σ означает суммирование по всем сваям ростверка, а звездочка указывает на то, что матрица является транспонированной^{х)}. В формуле (6.2) входят матрицы \mathbf{A}_1 , \mathbf{A}_2 и \mathbf{A}_3 , составленные для той сваи, для которой определяются действующие в голове усилия.

6.3. При расчете ростверков по плоским расчетным схемам принимается:

$$\mathbf{a} = \begin{vmatrix} a_1 & a_2 & \dots & a_j & \dots & a_m \\ c_1 & c_2 & \dots & c_j & \dots & c_m \\ \beta_1 & \beta_2 & \dots & \beta_j & \dots & \beta_m \end{vmatrix}; \quad (6.3)$$

$$\mathbf{N} = \begin{vmatrix} N_1 & N_2 & \dots & N_j & \dots & N_m \\ H_1 & H_2 & \dots & H_j & \dots & H_m \\ M_1 & M_2 & \dots & M_j & \dots & M_m \end{vmatrix}; \quad (6.4)$$

х) для плоских схем ростверков матрица \mathbf{A}_2 симметричная [см. формулу (6.7)], а потому $\mathbf{A}_2^* = \mathbf{A}_2$

$$A = \begin{vmatrix} H_{x1} & H_{x2} & \dots & H_{xj} & \dots & H_{xm} \\ P_1 & P_2 & \dots & P_j & \dots & P_m \\ M_{01} & M_{02} & \dots & M_{0j} & \dots & M_{0m} \end{vmatrix}; \quad (6.5)$$

$$- \begin{vmatrix} 1 & 0 & 0 \\ 0 & 1 & x \\ 0 & 0 & 1 \end{vmatrix}; \quad (6.6)$$

$$A_2 = \begin{vmatrix} \sin \gamma & \cos \gamma & 0 \\ \cos \gamma & -\sin \gamma & 0 \\ 0 & 0 & 1 \end{vmatrix}; \quad (6.7)$$

$$A_3 = \begin{vmatrix} \rho_1 & 0 & 0 \\ 0 & \rho_2 & -\rho_3 \\ 0 & -\rho_3 & \rho_4 \end{vmatrix}; \quad (6.8)$$

$$B_0 = \begin{vmatrix} \Sigma B F^c & 0 & \Sigma B S_x^c \\ 0 & 0 & 0 \\ \Sigma B Q_x^c & 0 & \Sigma B J_x^c \end{vmatrix} \quad (6.9)$$

В матрицах (6.3) - (6.5) величины a_j , c_j , β_j , N_j , H_j , M_j , H_{xj} , P_j и M_{0j} представляют собой значения соответственно a , c , β , N , H , M , H_x , P и M_0 (см. пп. 4.1; 4.2 и 4.10) при j -ой комбинации внешних нагрузок. Смысл величин, входящих в матрицы (6.6) - (6.9), и правила знаков для них даны в пп. 4.3; 4.4 и 4.8.

6.4. При расчете пространственных ростверков принимается:

$$\alpha = \begin{pmatrix} a_1 & a_2 & \dots & a_j & \dots & a_m \\ b_1 & b_2 & \dots & b_j & \dots & b_m \\ c_1 & c_2 & \dots & c_j & \dots & c_m \\ \alpha_1 & \alpha_2 & \dots & \alpha_j & \dots & \alpha_m \\ \beta_1 & \beta_2 & \dots & \beta_j & \dots & \beta_m \\ \gamma_1 & \gamma_2 & \dots & \gamma_j & \dots & \gamma_m \end{pmatrix}; \quad (6.10)$$

$$N_i = \begin{pmatrix} N_{11} & N_{12} & \dots & N_{1j} & \dots & N_{1m} \\ H_{21} & H_{22} & \dots & H_{2j} & \dots & H_{2m} \\ H_{31} & H_{32} & \dots & H_{3j} & \dots & H_{3m} \\ M_{41} & M_{42} & \dots & M_{4j} & \dots & M_{4m} \\ M_{51} & M_{52} & \dots & M_{5j} & \dots & M_{5m} \\ M_{61} & M_{62} & \dots & M_{6j} & \dots & M_{6m} \end{pmatrix}; \quad (6.11)$$

$$P = \begin{pmatrix} H_{x1} & H_{x2} & \dots & H_{xj} & \dots & H_{xm} \\ H_{y1} & H_{y2} & \dots & H_{yj} & \dots & H_{ym} \\ P_1 & P_2 & \dots & P_j & \dots & P_m \\ M_{x1} & M_{x2} & \dots & M_{xj} & \dots & M_{xm} \\ M_{y1} & M_{y2} & \dots & M_{yj} & \dots & M_{ym} \\ M_{z1} & M_{z2} & \dots & M_{zj} & \dots & M_{zm} \end{pmatrix}; \quad (6.12)$$

$$A_1 = \begin{pmatrix} 1 & 0 & 0 & 0 & 0 & y \\ 0 & 1 & 0 & 0 & 0 & -x \\ 0 & 0 & 1 & -y & x & 0 \\ 0 & 0 & 0 & 1 & 0 & 0 \\ 0 & 0 & 0 & 0 & 1 & 0 \\ 0 & 0 & 0 & 0 & 0 & 1 \end{pmatrix}; \quad (6.13)$$

$$A_2 = \begin{vmatrix} \sin\psi \cos\psi & \sin\psi \sin\psi & \cos\psi & 0 & 0 & 0 \\ -\cos\psi \cos\psi & -\cos\psi \sin\psi & \sin\psi & 0 & 0 & 0 \\ \sin\psi & -\cos\psi & 0 & 0 & 0 & 0 \\ 0 & 0 & 0 & \sin\psi \cos\psi & \sin\psi \sin\psi & \cos\psi \\ 0 & 0 & 0 & -\cos\psi \cos\psi & -\cos\psi \sin\psi & \sin\psi \\ 0 & 0 & 0 & \sin\psi & -\cos\psi & 0 \end{vmatrix} \quad (6.14)$$

$$A_3 = \begin{vmatrix} \rho_1 & 0 & 0 & 0 & 0 & 0 \\ 0 & \rho_2 & 0 & 0 & 0 & \beta \\ 0 & 0 & \rho_3 & 0 & \beta & 0 \\ 0 & 0 & 0 & \rho_4 & 0 & 0 \\ 0 & 0 & \rho_5 & 0 & \rho_6 & 0 \\ 0 & \beta & 0 & 0 & 0 & \rho_7 \end{vmatrix} \quad (6.15)$$

$$B_0 = \begin{vmatrix} \Sigma Q_1 F^c & 0 & 0 & 0 & \Sigma Q_2 S^c & 0 \\ 0 & \Sigma Q_3 F^c & 0 & -\Sigma Q_4 S^c & 0 & 0 \\ 0 & 0 & 0 & 0 & 0 & 0 \\ 0 & -\Sigma Q_5 S^c & 0 & \Sigma Q_6 J_x^c & 0 & 0 \\ \Sigma Q_7 S^c & 0 & 0 & 0 & \Sigma Q_8 J_x^c & 0 \\ 0 & 0 & 0 & 0 & 0 & \frac{1}{R} (\Sigma Q_9 F^c + \Sigma Q_{10} F^c) \end{vmatrix} \quad (6.16)$$

В матрицах (6.10) - (6.12) цифры 1, 2, ..., m в индексах означают комбинации внешних нагрузок. Смысл величин, входящих в матрицы (6.10) - (6.16), и правила знаков для них даны в пп. 5.1 - 5.4 и 5.6.

6.5. Характеристики $\rho_1, \rho_2, \rho_3, \rho_4$ и ρ_5 сопротивления сваям, входящие в матрицы (6.8) и (6.15), определяются в соответствии с п.5.4.

Характеристики ρ_2 , ρ_3 и ρ_4 могут быть определены также в матричном виде по формуле:

$$\rho = (A^{-1}C + B)^{-1}, \quad (6.17)$$

где:

$$\rho = \begin{vmatrix} A & \rho_3 \\ \rho_2 & B \end{vmatrix}; \quad (6.18)$$

$$C = \begin{vmatrix} \delta_{mn} & \delta_{nm} \\ \delta_{nn} & \delta_{nn} \end{vmatrix}; \quad (6.19)$$

$$A = \begin{vmatrix} 1 & 0 \\ \epsilon & 1 \end{vmatrix}; \quad (6.20)$$

$$B = \begin{vmatrix} \frac{\zeta^2}{3EJ} & \frac{\zeta^2}{2EJ} \\ \frac{\zeta^2}{2EJ} & \frac{\zeta}{EJ} \end{vmatrix} \quad (6.21)$$

Смысл величин, входящих в матрицы (6.19) - (6.21), и формулы для их определения даны в пп. 3.3 и 3.4.

6.6. Изгибающие моменты и поперечные силы в поперечном сечении свая на глубине z (см. п.2.4), а также давления по боковой поверхности свая, возникающие на той же глубине, определяются по формуле:

$$T_z = K_1 K_2 K_3 \delta A n \quad (6.22)$$

Матрицы K_1 , K_2 , K_3 и δ имеют вид:

$$K_1 = \begin{vmatrix} \alpha_c^2 EJ & 0 & \delta \\ 0 & \alpha_c^3 EJ & 0 \\ 0 & 0 & \frac{m}{\alpha_c} \bar{z} \end{vmatrix}; \quad (6.23)$$

$$K_2 = \begin{vmatrix} A_3 & B_3 & C_3 & D_3 \\ A_4 & B_4 & C_4 & D_4 \\ A_1 & B_1 & C_1 & D_1 \end{vmatrix}; \quad (6.24)$$

$$K_3 = \begin{vmatrix} 1 & 0 & 0 & 0 \\ 0 & -\frac{1}{\alpha_c} & 0 & 0 \\ 0 & 0 & \frac{1}{\alpha_c^2 EJ} & 0 \\ 0 & 0 & 0 & \frac{1}{\alpha_c^2 EJ} \end{vmatrix}; \quad (6.25)$$

$$S = \begin{vmatrix} \delta_{nn} & \delta_{nm} \\ \delta_{mn} & \delta_{mm} \\ 0 & 1 \\ 1 & 0 \end{vmatrix}, \quad (6.26)$$

где \bar{z} - приведенная глубина, на которой определяются изгибающий момент и поперечная сила в сечении сваи и давление по ее боковой поверхности:

$$\bar{z} = \alpha_c z; \quad (6.27)$$

$A_1, B_1, C_1, D_1, A_3, B_3, C_3, D_3, A_4, B_4, C_4, D_4$ - значения функций влияния, определяемые по табл.5 в зависимости от приведенной глубины \bar{z} .

Матрицы T_2 и H имеют вид:

а) при расчете ростверков по плоским расчетным схемам

$$T_2 = \begin{vmatrix} M_{21} & M_{22} & \dots & M_{2j} & \dots & M_{2m} \\ Q_{21} & Q_{22} & \dots & Q_{2j} & \dots & Q_{2m} \\ \sigma_{21} & \sigma_{22} & \dots & \sigma_{2j} & \dots & \sigma_{2m} \end{vmatrix}; \quad (6.28)$$

$$H = \begin{vmatrix} H_1 & H_2 & \dots & H_j & \dots & H_m \\ M_1 & M_2 & \dots & M_j & \dots & M_m \end{vmatrix}; \quad (6.29)$$

б) при пространственном расчете ростверков в случае расчета на нагрузки H_{ij} и M_{ij} . (см. п. 5.9)

$$T_z = \begin{vmatrix} M_{zE1} & M_{zE2} & \dots & M_{zEj} & \dots & M_{zEm} \\ Q_{zE1} & Q_{zE2} & \dots & Q_{zEj} & \dots & Q_{zEm} \\ \sigma_{zE1} & \sigma_{zE2} & \dots & \sigma_{zEj} & \dots & \sigma_{zEm} \end{vmatrix}; \quad (6.30)$$

$$H = \begin{vmatrix} H_{E1} & H_{E2} & \dots & H_{Ej} & \dots & H_{Em} \\ M_{E1} & M_{E2} & \dots & M_{Ej} & \dots & M_{Em} \end{vmatrix}; \quad (6.31)$$

в) в случае расчета на нагрузки H_{ij} и M_{ij} .

$$T_z = \begin{vmatrix} M_{zE1} & M_{zE2} & \dots & M_{zEj} & \dots & M_{zEm} \\ Q_{zE1} & Q_{zE2} & \dots & Q_{zEj} & \dots & Q_{zEm} \\ \sigma_{zE1} & \sigma_{zE2} & \dots & \sigma_{zEj} & \dots & \sigma_{zEm} \end{vmatrix}; \quad (6.32)$$

$$H = \begin{vmatrix} H_{E1} & H_{E2} & \dots & H_{Ej} & \dots & H_{Em} \\ -M_{E1} & -M_{E2} & \dots & -M_{Ej} & \dots & -M_{Em} \end{vmatrix}; \quad (6.33)$$

В выражениях (6.28) - (6.33): M_{zEj} , Q_{zEj} и σ_{zEj} - изгибающий момент M_z , поперечная сила Q_z и давление σ_z по боковой поверхности сваи, возникающие на глубине z от приложенных в головке нагрузок M_{Ej} и H_{Ej} ; M_{zEj} , Q_{zEj} и σ_{zEj} - то же от нагрузок M_{ij} и H_{ij} ; M_{zEj} , Q_{zEj} и σ_{zEj} - то же от нагрузок M_{ij} и M_{ij} .

7. Особенности расчета высоких свайных ростверков устоев

7.1. Высокие свайные ростверки устоев, как правило, рассчитываются только на нагрузки, действующие вдоль оси моста. При этом их расчеты производятся по плоским расчетным схемам.

7.2. Горизонтальное a и вертикальное c смещения точки O подошвы плиты ростверка и угол β ее поворота вокруг этой точки оп-

редаляются в результате решения системы канонических уравнений метода перемещений:

$$\left. \begin{aligned} \alpha z_{ca} + C z_{cc} + \beta z_{cp} - M_x - \Sigma Q_q \cos \varphi; \\ \alpha z_{ca} + C z_{cc} + \beta z_{cp} - P - \Sigma Q_q \sin \varphi; \\ \alpha z_{pa} + C z_{pc} + \beta z_{pp} - M_0 - \Sigma (M_q - x Q_q \sin \varphi). \end{aligned} \right\} (7.1)$$

Уравнения (7.1) отличаются от уравнений (4.7) лишь наличием в правых частях выражений, учитывающих распределенное давление грунта, действующее выше расчетной поверхности грунта на передние (со стороны насыпи) сваи каждого ряда, параллельного продольной оси моста. Коэффициенты канонических уравнений определяются по формулам (4.13), а входящие в эти формулы характеристики свай β_0 , β_2 , β_3 и β_4 - в соответствии с пп. 4.5 и 4.6 и формулой (4.14).

В уравнениях (7.1) M_q и Q_q представляют собой изгибающий момент и поперечную силу в верхнем поперечном сечении свай соответственно, подсчитанные для основной системы метода перемещений (рис.12) от нагрузки q . Изгибающий момент M_q и поперечная сила Q_q положительны, когда голова свай воздействует на плиту ростверка в направлениях против часовой стрелки и влево соответственно.

При определении величин Q_q и M_q свая рассматривается как стержень длиной C_0 , верхний конец которого в уровне подошвы плиты ростверка имеет жесткую заделку, а нижний конец на уровне поверхности грунта - упругую заделку, которая от единичной горизонтальной силы $H_1 = 1$ смещается на δ_{nn}^0 и поворачивается на δ_{nm}^0 (рис.13,а), а от момента $M_1 = 1$ смещается по горизонтали на δ_{nm}^1 и поворачивается на δ_{nn}^1 (рис.13,б). Величины единичных перемещений δ_{nn}^0 , $\delta_{nm}^0 = \delta_{nm}^1$ и δ_{nn}^1 определяются в соответствии с п.3.4.

При нагрузке q , меняющейся по линейному закону от значения q_1 (на уровне подошвы плиты ростверка) до значения q_2 (на уровне естественной поверхности грунта), усилия M_q и Q_q определяются в результате решения системы уравнений:

$$\left. \begin{aligned} \frac{M_1 C_0^2}{2!} + \frac{Q_1 C_0^3}{3!} + \left(\frac{q_1}{4!} + \frac{q_2 - q_1}{5!} \right) C_0^4 = EJ (M_1 \delta_{nn}^0 + H_1 \delta_{nm}^0); \\ \frac{Q_1 C_0^2}{2!} + \frac{Q_2 C_0^3}{3!} + \left(\frac{q_1}{4!} + \frac{q_2 - q_1}{4!} \right) C_0^3 = -EJ (M_1 \delta_{nm}^1 + H_1 \delta_{nn}^1); \end{aligned} \right\} (7.2)$$

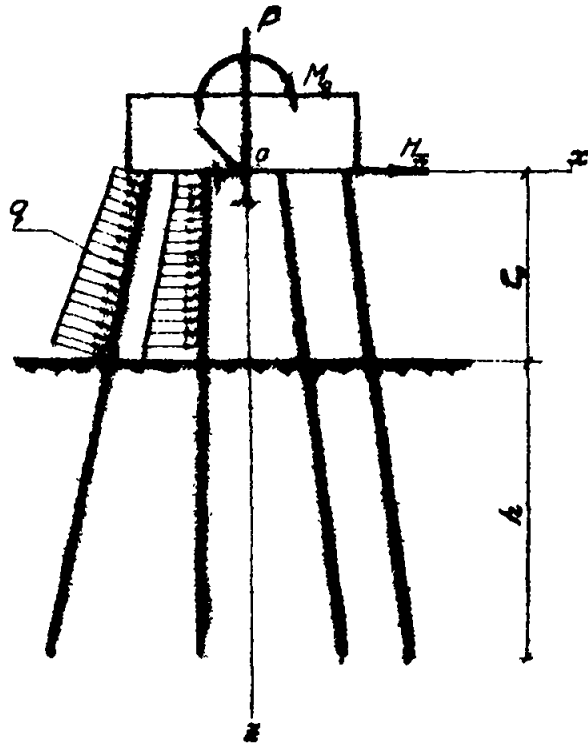


Рис. 12

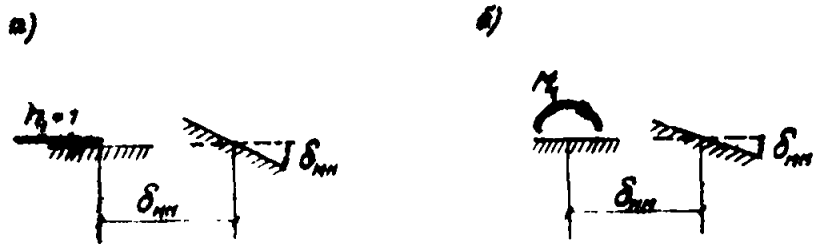


Рис. 13

$$\left. \begin{aligned} M_2 + Q_2 C_0 + \left(\frac{q_1}{2!} + \frac{q_2 - q_1}{3!} \right) C_0^2 &= M_1; \\ Q_2 + \left(q_1 + \frac{q_2 - q_1}{2!} \right) C_0 &= H_1, \end{aligned} \right\} (7.2)$$

где M_1 и H_1 - момент и поперечная сила в сечении стержня (свая) на уровне упругой заделки (поверхности грунта).

В матричной форме формула для определения значений M_2 и Q_2 , полученная в результате решения системы уравнений (7.2), имеет вид:

$$\begin{aligned} \mathbf{H}_2 - (\mathbf{L} - \mathbf{EJ} \boldsymbol{\delta} \mathbf{A}^*)^{-1} (\mathbf{EJ} \boldsymbol{\rho}_2 - \mathbf{q}_1), \\ \text{где;} \quad \mathbf{L} = \begin{vmatrix} \frac{C_0^2}{2!} & \frac{C_0^3}{3!} \\ C_0 & \frac{C_0^2}{2!} \end{vmatrix}; \quad \boldsymbol{\delta} = \begin{vmatrix} \delta_{NM} & \delta_{MH} \\ -\delta_{MN} & -\delta_{MH} \end{vmatrix}; \\ \mathbf{H}_2 = \begin{vmatrix} M_2 \\ Q_2 \end{vmatrix}; \quad \mathbf{A}^* = \begin{vmatrix} 1 & C_0 \\ 0 & 1 \end{vmatrix}; \quad \mathbf{q}_1 = \begin{vmatrix} \left(\frac{q_1}{4!} + \frac{q_2 - q_1}{5!} \right) C_0^4 \\ \left(\frac{q_1}{3!} + \frac{q_2 - q_1}{4!} \right) C_0^3 \end{vmatrix}; \\ \boldsymbol{\rho}_2 = \begin{vmatrix} \left(\frac{q_1}{2!} + \frac{q_2 - q_1}{3!} \right) C_0^2 \\ \left(q_1 + \frac{q_2 - q_1}{2!} \right) C_0 \end{vmatrix} \end{aligned} \quad (7.3)$$

7.3. Продольная сила N , поперечная сила H и изгибающий момент M , действующие со стороны плиты ростверка на голову каждой из передних (со стороны насыпи) свай, определяются по первой из формул (4.18) и по формулам:

$$\left. \begin{aligned} H &= \rho_2 \left[\alpha \cos y - (c + x\rho) \sin y \right] - \rho_3 \rho + Q_2; \\ M &= \rho_4 \rho - \rho_3 \left[\alpha \cos y - (c + x\rho) \sin y \right] + M_2; \end{aligned} \right\} (7.4)$$

усилия N , H и M , действующие на голову каждой из остальных свай определяются по формулам (4.18).

7.4. Внутренние усилия в поперечных сечениях свай определяются как для вертикальных стержней от усилий N , H и M , приложенных к их головам, а при расчете передних (со стороны намыли) свай — также и от распределенного давления q . Внутренние усилия в поперечных сечениях свай на участках, расположенных в грунте, а также давления на грунт определяются в соответствии с пп.3.6–3.9 или при приближенных расчетах в соответствии с п.4.12.

8. Основные положения расчета массивных фундаментов на опухлых колодезях или колодезях

8.1. Грунт рассматривается как упругая линейно-деформируемая среда с коэффициентом постели, нарастающим пропорционально глубине. Коэффициент пропорциональности m , характеризующий сопротивление грунта горизонтальным смещениям и поворотам боковой поверхности фундамента, принимается в соответствии с п.2.5 (как для оболочек и отобов) по наименованию грунта, расположенного выше подошвы фундамента.

В случае наличия выше подошвы фундамента нескальных оловес грунта его сопротивление характеризуется одним приведенным значением m , определяемым в соответствии с п.2.7. При этом в формуле (2.II) под d следует понимать размер в K горизонтального сечения фундамента (в уровне расчетной поверхности грунта) в плоскости действия сил. Если полученное по этой формуле значение k_m окажется больше глубины h заложения фундамента от расчетной поверхности грунта, то следует принять $k_m = h$.

8.2. Величина коэффициента постели C_0 (в т/м³) грунта в основании фундамента определяется по формуле:

а) при $h \leq 10$ м

$$C_0 = 10 m_0 \quad (8.1)$$

б) при $h > 10$ м

$$C_0 = m_0 h, \quad (8.2)$$



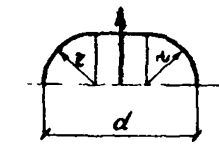
где m_0 — коэффициент пропорциональности, принимаемый согласно п.2.5 по наименованию грунта под подошвой фундамента.

В случаях опирания фундаментов на скальные породы принимается $C_0 = C$, где C — характеристика скального грунта, величина которой определяется согласно п.2.8.

8.3. Расчетная ширина b_p фундамента определяется по формуле (2.I4), в которой следует принимать значение коэффициента K_p в соответствии с табл.7, величину d равной размеру в K проекции сечения

фундамента (в уровне расчетной поверхности грунта) на плоскость, перпендикулярную плоскости действия сил, и $K = 1$.

Таблица 7

Контур сечения той части фундамента, которой он оказывает горизонтальное давление на грунт			
Значение коэффициента K	$1,0$	$0,9$	$1,0 - 0,2 \frac{z}{d}$

8.4. Определение продольной силы N_i в сечении по подошве фундамента производится с учетом сил трения грунта о фундамент при опирании его на нескальный грунт и без учета этих сил при опирании фундамента на скальную породу.

8.5. При расчете фундаментов, кроме давлений, возникающих по подошве фундамента, проверке подлежат горизонтальные давления на грунт G_2 , возникающие по контакту с передней и задней гранями фундамента. Эти давления на глубинах (от расчетной поверхности грунта) $z = \frac{h}{3}$ и $z = h$ должны удовлетворять неравенству (2.17). При этом коэффициент ρ_2 следует определять по формуле (2.20), приняв $n = 4$, а значения расчетных характеристик: γ_p , c_p и γ - согласно п.2.13 как в случаях свай, оболочек или столбов, погружаемых во все грунты без подмыва или с подмывом в песчаные грунты, если производится добивка или вибрирование после отключения подмыва.

8.6. При расчете несущей способности слабого подстилающего слоя грунта (см. п.1.7.), а также при определении осадок основания от нормативных постоянных нагрузок (см. п.1.8) условный фундамент принимается ограниченным контуром $abcd$ согласно рис.14; при этом средневзвешенное значение γ_{cp} расчетных углов внутреннего трения для пройденных фундаментом грунтов определяется по формуле (I) приложения 2, в которой под h следует понимать глубину заложения фундамента в грунте. Вес условного фундамента определяется с учетом веса грунта в пределах контура $abcd$.

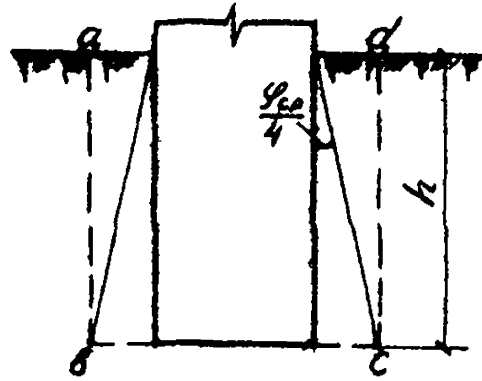


Рис. 14

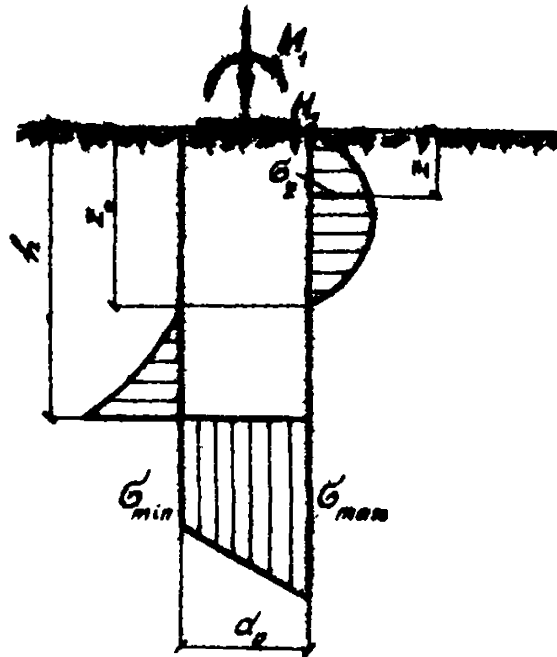


Рис. 15

9. Формулы расчета массивных фундаментов из опускных колодез или кессонов

9.1. Горизонтальное давление σ_z , действующее на глубине z по передней или задней грани фундамента, наибольшее σ_{max} и наименьшее σ_{min} давления в основании фундамента (рис.15), а также изгибающий момент M_z в поперечном сечении фундамента на глубине z определяются по формулам, полученным в предположении о бесконечно большой жесткости фундамента:

$$\sigma_z = mz (z_0 - z) \omega \quad ; \quad (9.1)$$

$$\left. \begin{array}{l} \sigma_{max} \\ \sigma_{min} \end{array} \right\} = \frac{N_k}{F_0} \pm \frac{C_0 d_0}{2} \omega \quad ; \quad (9.2)$$

$$M_z = M_1 + z \left[H_1 - \omega \frac{\sigma_p m z^2}{12} (2z_0 - z) \right], \quad (9.3)$$

где z_0 - значение z для точки (оси) поворота фундамента;

ω - угол (в радианах) поворота фундамента;

F_0 и d_0 - площадь подошвы фундамента и ее размер в плоскости действия сил;

N_k - продольная сила в сечении по подошве фундамента;

M_1 и H_1 - изгибающий момент и поперечная сила в сечении фундамента на уровне расчета и поверхности грунта.

Величины z_0 и ω определяются выражениями

$$z_0 = \frac{\sigma_p m h^3 (4M_1 + 3H_1 h) + 12M_1 C_0 J_0}{2\sigma_p m h^3 (3M_1 + 2H_1 h)} \quad ; \quad (9.4)$$

$$\omega = \frac{12(3M_1 + 2H_1 h)}{\sigma_p m h^3 + 36C_0 J_0} \quad , \quad (9.5)$$

где J_0 - момент инерции подошвы фундамента относительно центральной оси, перпендикулярной плоскости действия нагрузки.

9.2. Горизонтальное смещение a' верха опоры определяется по формуле

$$a' = \omega(z_0 \kappa_3 + C \kappa_4) + \delta_0, \quad (9.6)$$

где C - расстояние от расчетной поверхности грунта до верха опоры;

δ_0 - горизонтальное смещение верха опоры за счет деформации тела опоры и части фундамента, расположенной выше расчетной поверхности грунта;

κ_3 и κ_4 - коэффициенты, учитывающие влияние конечной жесткости фундамента и принимаемые по табл.8 в зависимости от относительной высоты $\bar{\lambda} = \frac{M_1}{H_1 \bar{h}}$ приложения равнодействующей усилий M_1 и H_1 (от подошвы фундамента) и от приведенной глубины \bar{h} заложения в грунте подошвы фундамента^х).

Приведенная глубина \bar{h} определяется по формулам (2.18) и (2.19), при этом в формуле (2.19) под EJ следует понимать жесткость поперечного сечения массивного фундамента (в уровне расчетной поверхности грунта).

Таблица 8

\bar{h}	Кoeffициент	$\bar{\lambda}$				
		0	1	2	4	∞
1,6	κ_3	1,0	1,0	1,0	1,0	1,0
	κ_4	1,0	1,1	1,1	1,1	1,1
1,8	κ_3	1,0	1,1	1,1	1,1	1,1
	κ_4	1,1	1,2	1,2	1,2	1,3
2,0	κ_3	1,1	1,1	1,1	1,1	1,2
	κ_4	1,2	1,3	1,4	1,4	1,4
2,2	κ_3	1,1	1,2	1,2	1,2	1,2
	κ_4	1,2	1,5	1,6	1,6	1,7
2,4	κ_3	1,1	1,2	1,3	1,3	1,3
	κ_4	1,3	1,8	1,9	1,9	2,0
2,5	κ_3	1,2	1,3	1,4	1,4	1,4
	κ_4	1,4	1,9	2,1	2,2	2,3

х) Приведенная глубина $\bar{h} = 2,5$ ограничивает область применения рекомендаций и формул пп. 8.5; 9.1 - 9.2. При $\bar{h} > 2,5$ расчет массивных фундаментов может быть выполнен как однорядных фундаментов на сваях или оболочек на нагрузки, действующие в плоскости, перпендикулярной плоскости ряда (см. раздел 3 "Рекомендации").

Расчет фундаментов опор против глубокого сдвига
совместно с грунтом по круглоцилиндрической по-
верхности

Радиус и положение оси наиболее опасной круглоцилиндрической поверхности скольжения при расчете определяют подбором. Поверхность скольжения, как правило, не должна пересекать тело фундамента, за исключением случаев расчета свайных фундаментов, в которых поверхность скольжения следует также принимать пересекающей сваи (при наличии слоя слабого грунта - в его пределах).

Расчет при сдвигах по круглоцилиндрической поверхности производится в следующем порядке.

Для произвольно принятой цилиндрической поверхности скольжения радиуса R определяется отношение момента $M_{св}$ сдвигающих сил относительно оси цилиндрической поверхности (точки O на рис. I) к предельному моменту $M_{пр}$ относительно той же оси. Эти моменты вычисляются по формулам^{х)}:

$$M_{св} = \sum_{i=1}^{i=n} G_i z_i + T_1 z_{T_1} + T_2 z_{T_2} + B z_B ;$$
$$M_{пр} = R \left[\sum_{i=1}^{i=n} (G_i \cos \alpha_i \operatorname{tg} \varphi_i + b_i z_i c_i) \right] ,$$

где G_i - сила, равная сумме расчетного веса i -ой части сползающего массива, заключенной между двумя вертикальными плоскостями, и равнодействующей, расположенной в ее пределах внешней нагрузки; при поверхности скольжения, пересекающей сваи, в силу G_i не включается вес опоры и давление пролетного строения;

z_i - плечо силы G_i относительно точки O (положительно при расположении силы G_i справа от вертикали, проходящей через точку O);

T_1 и T_2 - расчетные горизонтальные силы, передаваемые сползающему массиву от торможения временной нагрузки в пролете и на массивы соответственно;

х) При определении предельного момента $M_{пр}$ сопротивление свай скольжению грунта по круглоцилиндрической поверхности, пересекающей сваи, не учитывается, что обеспечивает дополнительный запас устойчивости опоры.

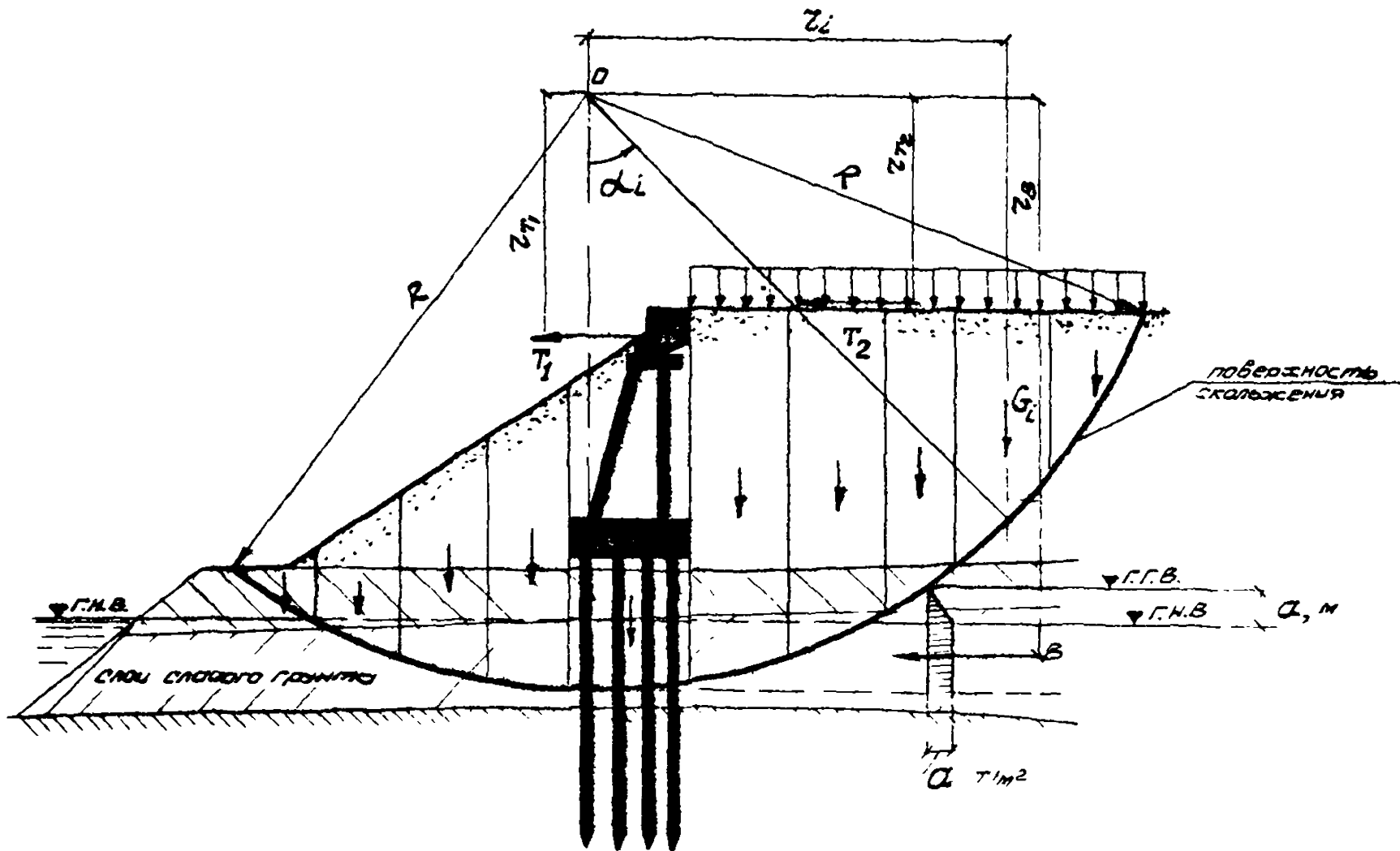


Рис. I

- z_{T_1} и z_{T_2} - плечи сил T_1 и T_2 относительно точки O ;
 B - гидростатическое давление на сползающий массив, вызванное разностью уровней пересечения кривой депрессии с цилиндрической поверхностью скольжения ;
 z_B - плечо силы B относительно точки O ;
 α_i - угол между вертикалью и радиусом, проведенным из точки O к точке пересечения силы G_i с круглоцилиндрической поверхностью ;
 φ_i и c_i - угол внутреннего трения (расчетный) и сцепление (расчетное) грунта, пересекаемого поверхностью скольжения, в пределах i -го участка; определяются в соответствии с действующими нормами ;
 b_i - средняя (условная) ширина поверхности сползания грунта в пределах i -го участка ;
 L_i - длина поверхности сползания грунта в пределах i -го участка ;
 n - число участков, на которое сползающий массив разделен вертикальными плоскостями (рекомендуется принимать $n \geq 8$).

При определении ширины b_i поверхности скольжения и весов отдельных участков сползающего массива поперечный разрез i -го участка принимается в соответствии с рис. 2, а (в случае устоя, поддерживающего насосы) или 2, б (в случае опоры, расположенной на крутом склоне). Через φ_{cp} на рис. 2 обозначено приведенное (средневзвешенное) значение расчетного угла трения для грунтов выделенного участка сползающей части массива.

Разбивку сползающего массива вертикальными плоскостями следует производить так, чтобы поверхность скольжения в пределах каждой выделенной части массива проходила по одному слою грунта.

Значения M_{CA} и M_{np} определяются для нескольких произвольно заданных цилиндрических поверхностей скольжения, различающихся положениями точки O и значениями радиуса R . Наибольшее из отношений $\frac{M_{CA}}{M_{np}}$, подсчитанных для всех этих поверхностей скольжения, должно удовлетворять условию

$$\left(\frac{M_{CA}}{M_{np}} \right)_{max} \leq m \eta ,$$

где $m \eta = 0,7$ - коэффициент условий работы.

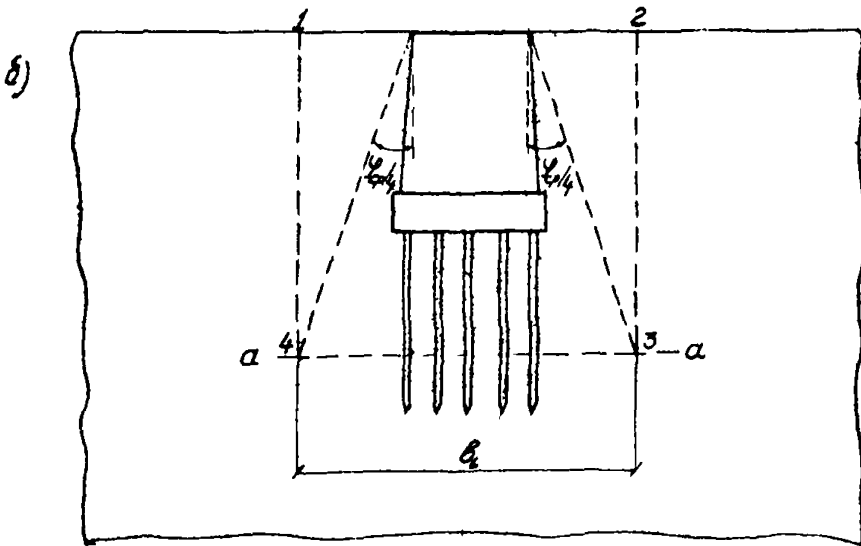
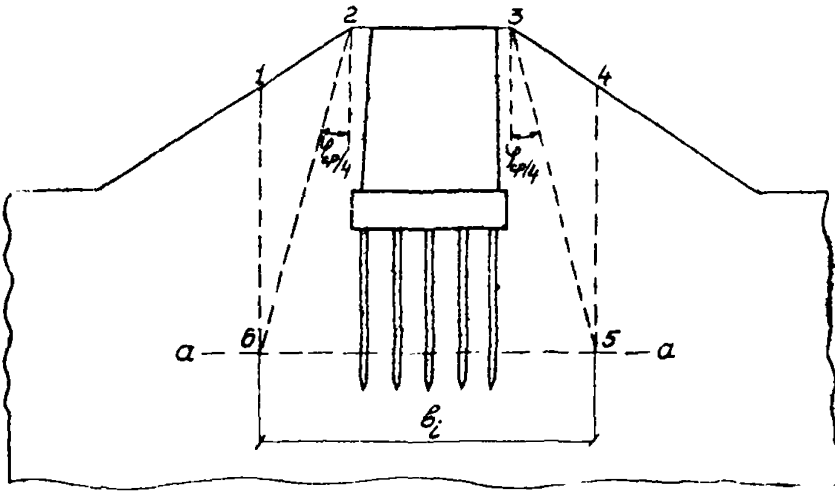


Рис. 2

Приложение 2
(к пп.1.7, 1.8, 2.17)

Проверка несущей способности (по грунту) ростверка как
условного массивного фундамента

Условный массивный фундамент принимается в форме прямоугольного параллелепипеда. Его размеры при низком ростверке определяются в соответствии с рис.1 и 2, а при высоком - рис.3 и 4. Контуры $abcd$ условного массивного фундамента определяются по рис.1 и 3 в случаях, когда крайние сваи (на плоской расчетной схеме) наклонены к вертикали под углом меньшим чем $\frac{\varphi_{cp}}{4}$, и по рис. 2 и 4 - в остальных случаях; здесь φ_{cp} - средневзвешенное значение расчетных углов внутреннего трения для пройденных сваями (оболочками или столбами) грунтов, определяемое по формуле:

$$\varphi_{cp} = \frac{\sum \varphi_{pi} \cdot k_i}{h}, \quad (1)$$

где φ_{pi} - расчетный угол внутреннего трения i -го слоя грунта, расположенного в пределах глубины h погружения свай в грунт; k_i - толщина этого слоя.

Для условного массивного фундамента должно выполняться условие прочности грунтового основания

$$\sigma_{max} \leq R, \quad (2)$$

где σ_{max} - наибольшее давление на грунт в сечении bc по подошве условного массивного фундамента (рис.1-4);

R - расчетное сопротивление грунта в уровне подошвы условного массивного фундамента.

Давление σ_{max} определяется по формуле

$$\sigma_{max} = \frac{N_y}{a_y b_y} + \frac{6 a_y (3 M_y + 2 N_y h_1)}{b_y \left(\frac{m}{C_0} h_1^4 + 3 a_y^3 \right)}, \quad (3)$$

где N_y - сила давления по подошве условного массивного фундамента, определяемая с учетом веса грунтового массива $abcd$ вместе с заключенными в нем сваями, а при низком ростверке и плитой последнего;

N_y и M_y - горизонтальная составляющая внешней расчетной нагрузки и ее момент относительно главной центральной оси горизонтального сечения условного массивного фундамента в уровне расчетной поверхности грунта,

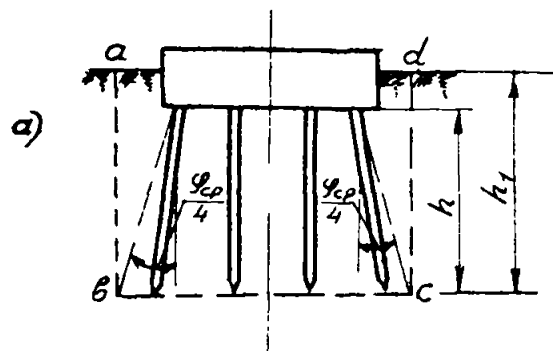


Рис. 1

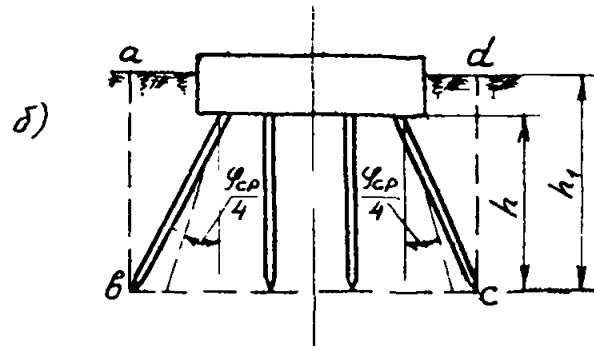


Рис. 2

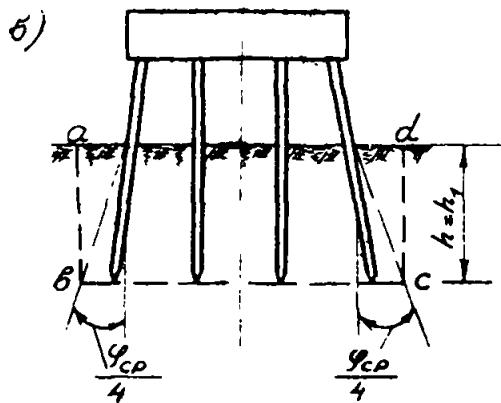


Рис. 3

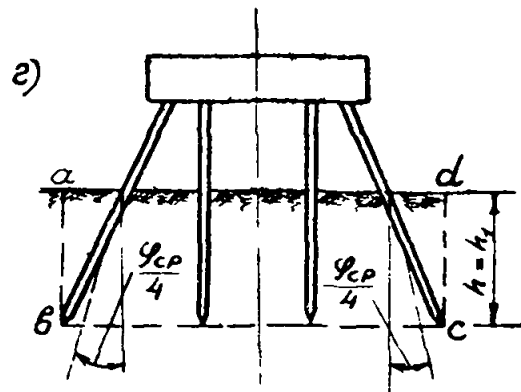


Рис. 4

- h_1 - глубина расположения подошвы условного массивного фундамента по отношению к расчетной поверхности грунта (рис. I-4);
- a_y и b_y - размеры условного массивного фундамента в направлении, параллельном плоскости действия нагрузки, и перпендикулярном ей;
- m - коэффициент пропорциональности, определяющий рост с глубиной коэффициента постели грунта, расположенного выше подошвы фундамента;
- C_0 - коэффициент постели грунта в основании условного фундамента.

Величины m и C_0 следует принимать согласно указаниям пп. 8.1 и 8.2 как для массивного фундамента глубокого заложения, имеющего размеры, равные размерам условного фундамента.

Определение усилий в радиальных сечениях полых оболочек

Изгибающие моменты и продольные силы, действующие в радиальных сечениях полых оболочек (т.е. в сечениях ее плоскостями, проходящими через ось оболочки) на глубине Z от расчетной поверхности грунта при высоком ростверке или от подошвы плиты при низком ростверке, определяются по формулам:

$$M_1 = K_0 j_1 q Z R_{cp} ;$$

$$N_1 = K_0 i_1 q Z ;$$

$$M_2 = K_0 j_2 q Z R_{cp} ;$$

$$N_2 = -K_0 i_2 q Z ;$$

$$M_3 = K_0 j_3 q Z R_{cp} ;$$

$$N_3 = K_0 i_3 q Z ;$$

где M_1 , M_2 и M_3 - изгибающие моменты в радиальных сечениях 1, 2, 3 (см.рис.1) оболочки, отнесенные к участку радиального сечения с высотой, равной единице; положительные значения моментов соответствуют растяжению внутренних волокон оболочки;

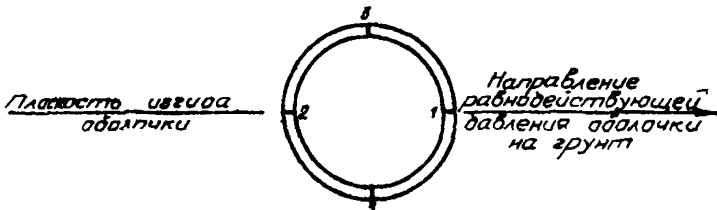


Рис. 1

N_1 , N_2 и N_3 - продольные силы в радиальных сечениях 1, 2 и 3 оболочки, отнесенные к участку радиального сечения с высотой, равной единице;

положительные значения продольных сил соответствуют сжатию радиальных сечений;

$f_1, f_2, f_3, i_1, i_2, i_3$ - безразмерные коэффициенты, определяемые по графику рис.2 в зависимости от безразмерного параметра

$$\psi_0 = \frac{E d}{m z R_{cp} b_p} \left(\frac{\delta}{R_{cp}} \right)^3;$$

κ_0 - коэффициент, учитывающий пространственный характер работы оболочки, принимаемый равным 0,75 для участков радиальных сечений, расположенных выше уровня, в котором давление σ_z равно нулю, и равным 1,0 для остальных участков. При наличии в нижней части оболочки сплошного бетонного заполнения значение коэффициента κ_0 принимают равным 0,75 для всех участков радиальных сечений оболочки;

$q_z = \sigma_z b_p$ - горизонтальное давление оболочки на грунт, отнесенное к единице ее длины;

R_{cp} - средний радиус поперечного сечения оболочки;

E - модуль упругости материала оболочки;

d и δ - наружный диаметр оболочки и толщина ее стенки;

m - коэффициент пропорциональности, характеризующий возрастание коэффициента постели грунта по боковой поверхности оболочки с увеличением глубины /см.формулу (2.6)/; определяется в соответствии с пп.2.5 и 2.7;

σ_z - горизонтальное давление оболочки на грунт; определяется в соответствии с пп. 3.6-3.8;

b_p - расчетная ширина оболочки; вычисляется в соответствии с п.2.9.

2. При выборе участков радиальных сечений, на которых производится проверка прочности и трещиностойкости оболочек, следует учитывать, что изгибающие моменты M_1 , M_2 и M_3 возрастают с увеличением q_z (и, следовательно, с увеличением σ_z) и убывают с увеличением z

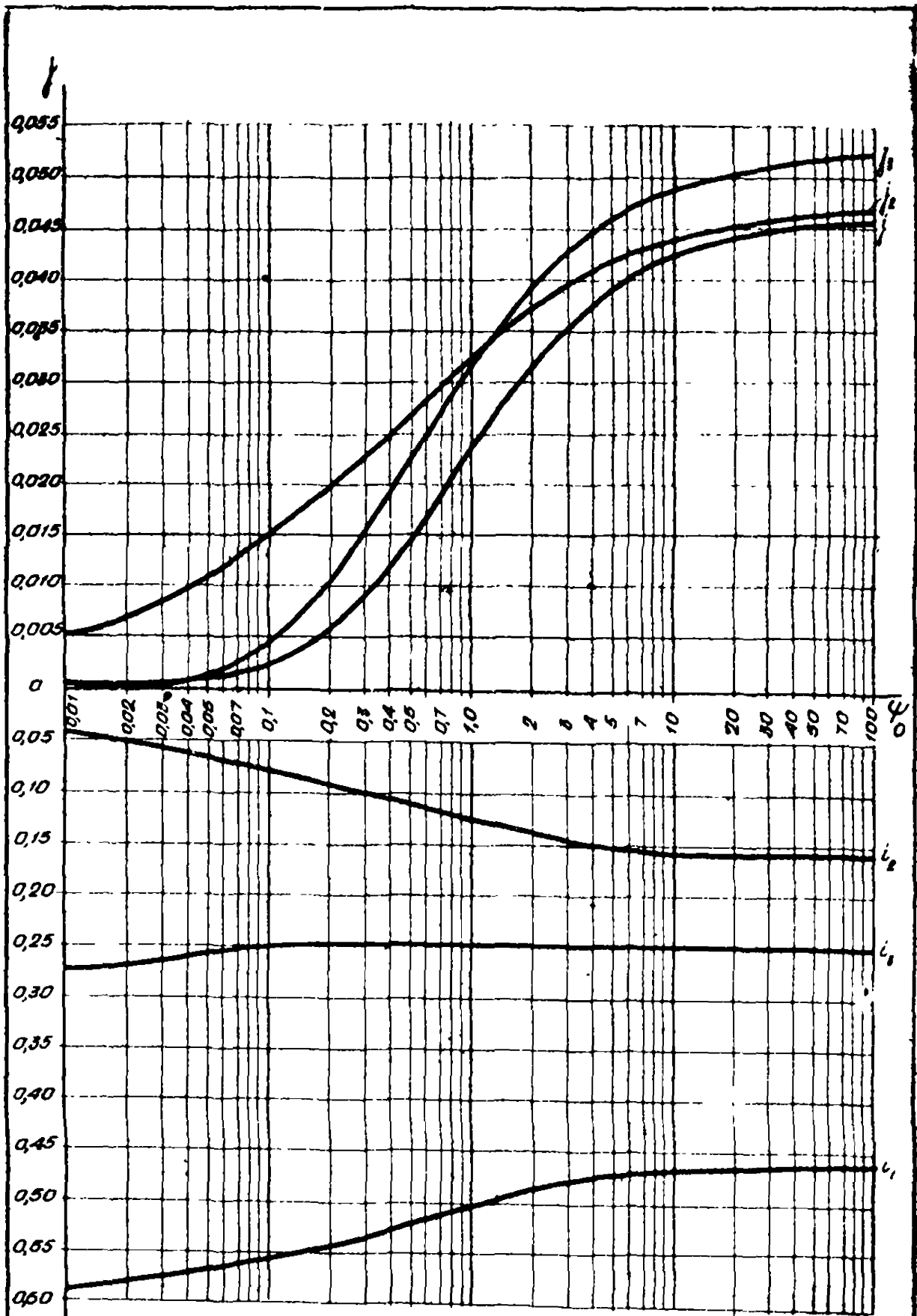


Рис. 2

Пример расчета низкого свайного ростверка

Следует проверить несущую способность по грунту наиболее загруженной сваи низкого ростверка мостовой опоры, изображенного на рисунке, и горизонтальное смещение верха опоры, а также определить необходимые для проверки прочности свай расчетные внутренние усилия, действующие в их поперечных сечениях.

Расчет следует произвести при следующих данных:

1. Расчетные внешние нагрузки, приведенные в точке О, расположенной в уровне подошвы плиты ростверка на пересечении двух вертикальных плоскостей его симметрии, состоят из вертикальной силы $P = 1100 \text{ т}$, горизонтальной силы $H_c = 75 \text{ т}$ и момента $M_0 = 900 \text{ тм}$. Нормативные значения силы H_c и момента M_0 составляют 80% от расчетных.

2. Плита ростверка на 2,2 м заглублена в мягкопластичный суглинок. Сваи железобетонные, сечением 35x35 см; марка бетона свай - 300; они погружены через толщу мягкопластичного суглинка на глубину $h = 12 \text{ м}$ (считая от уровня подошвы плиты ростверка) и опираются на гравелистый грунт; их расчетная несущая способность, определенная по действующим нормам, составляет 115 т.

3. Верх опоры расположен от уровня подошвы плиты ростверка на расстоянии 12,0 м. На опору опираются пролетные строения пролетом $l = 33,0 \text{ м}$. Надфундаментная часть опоры массивная и ее деформациями можно пренебречь.

Р а с ч е т р о с т в е р к а

В соответствии с пп. 1.25 и 3.21 СН 365-67 расчетный модуль упругости бетона принимаем равным

$$E = 0,8 \cdot 3,15 \cdot 10^6 = 2,52 \cdot 10^6 \text{ т/м}^2.$$

Определяем жесткости сечения свай при сжатии и изгибе:

$$EF = 2,52 \cdot 10^6 \cdot 0,35^2 = 3,09 \cdot 10^5 \text{ т};$$

$$EJ = 2,52 \cdot 10^6 \cdot \frac{0,35^4}{12} = 3,15 \cdot 10^3 \text{ тм}^2.$$

Приняв (согласно п.2.9) $K_p = 1$, по формуле (2.15) определяем расчетную ширину свай

$$b_p = 1 \cdot (1,5 \cdot 0,35 + 0,5) = 1,03 \text{ м}.$$

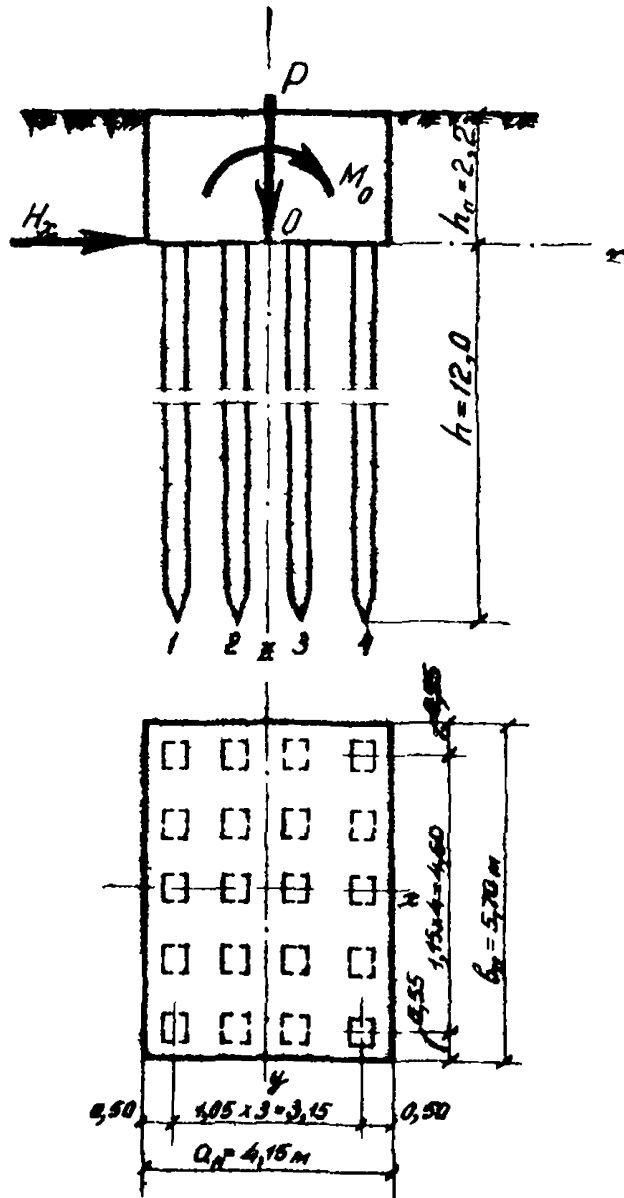


Рис.

В соответствии с табл. I для мягкопластичного суглинка можем принять значения коэффициентов пропорциональности (см. п. 2.4) равными

$$m = 400 \text{ т/м}^4 \quad \text{и} \quad m_f = 300 \text{ т/м}^4$$

Из табл. 2 находим, что значению величины

$$\frac{10^5 m \beta_p}{E J} = \frac{10^5 \cdot 400 \cdot 1,03}{3,15 \cdot 10^5} = 13100 \text{ м}^{-5}$$

соответствует значению коэффициента деформации

$$\alpha_c = 0,666 \text{ м}^{-1}.$$

По формуле (2.18) определяем приведенную глубину заложения свая в грунте

$$\bar{l}_c = 0,666 \cdot 12 = 8,0.$$

Так как действующие на ростверк внешние нагрузки расположены в плоскости его симметрии, расчет ростверка производим по плоской расчетной схеме (см. п. 2.20), т.е. в соответствии с разделом 4 "Рекомендаций".

По формуле (4.2) вычислим расчетную длину l_N сжатия свая, а затем по формуле (4.1) характеристику ρ_1 свая:

$$l_N = 0 + \frac{7 \cdot 10^{-3} \cdot 3,09 \cdot 10^5}{115} = 18,8 \text{ м};$$

$$\rho_1 = \frac{3,09 \cdot 10^5}{18,8} = 1,64 \cdot 10^4 \text{ т/м}.$$

Для определения характеристик ρ_2 , ρ_3 и ρ_4 свая подучитываем l по формулам (3.2) и (3.4) $\sqrt[2]{\rho_2}$ единичные перемещения δ_1^p , δ_2^p и δ_3^p свая (со свободным верхним концом) в уровне подошвы плиты ростверка^х). Приняв $l_0 = 0$ и $K_A = 0$ и используя табличные значения отношений $\frac{A_{01}}{C_{01}}$, $\frac{A_{02}}{C_{01}}$ и $\frac{C_{02}}{C_{01}}$ (см. табл. 4), получаем:

$$\rho_1 = \delta_{HH}^p = \frac{1}{0,666 \cdot 3,15 \cdot 10^5} \cdot 2,44 = 2,62 \cdot 10^{-3} \text{ м/т};$$

$$\rho_2 = \delta_{MM}^p = \frac{1}{0,666 \cdot 3,15 \cdot 10^5} \cdot 1,75 = 0,835 \cdot 10^{-3} \text{ т/м};$$

х) При приближенных расчетах характеристики ρ_2 , ρ_3 и ρ_4 определяются по формулам (4.5) без предварительного определения перемещений δ_1^p , δ_2^p и δ_3^p

$$\rho_3 = \rho_{\text{MH}} = \frac{I}{0,666^2 \cdot 3,15 \cdot 10^3} \cdot 1,62 = 1,16 \cdot 10^{-3} \text{ I/т.}$$

Из формул (4.4) следует:

$$\rho_2 = \frac{0,835 \cdot 10^{-3}}{2,62 \cdot 10^{-3} \cdot 0,835 \cdot 10^{-3} - (1,16 \cdot 10^{-3})^2} = \frac{0,835 \cdot 10^{-3}}{0,840 \cdot 10^{-6}} = 0,995 \cdot 10^3 \text{ т/м;}$$

$$\rho_3 = \frac{1,16 \cdot 10^{-3}}{0,840 \cdot 10^{-6}} = 1,38 \cdot 10^3 \text{ т;}$$

$$\rho_4 = \frac{2,62 \cdot 10^{-3}}{0,840 \cdot 10^{-6}} = 3,12 \cdot 10^3 \text{ тм.}$$

По формулам (4.15) находим величины, входящие в выражения коэффициентов канонических уравнений,

$$\sum \rho_i r_i^c = 5,7 \cdot \frac{300 \cdot 2,2^2}{2} = 4,13 \cdot 10^3 \text{ т/м;}$$

$$\sum \rho_i x_i^c = 5,7 \cdot \frac{300 \cdot 2,2^3}{6} = 3,03 \cdot 10^3 \text{ т;}$$

$$\sum \rho_i x_i^c = 5,7 \cdot \frac{300 \cdot 2,2^4}{12} = 3,33 \cdot 10^3 \text{ тм.}$$

Из выражений (4.16) следует:

$$z_{a,a} = 20 \cdot 0,995 \cdot 10^3 + 4,13 \cdot 10^3 = 2,40 \cdot 10^4 \text{ т/м;}$$

$$z_{a,\beta} = -20 \cdot 1,38 \cdot 10^3 + 3,03 \cdot 10^3 = -2,46 \cdot 10^4 \text{ т;}$$

$$z_{c,c} = 20 \cdot 1,64 \cdot 10^4 = 3,28 \cdot 10^5 \text{ т/м;}$$

$$z_{\beta,\beta} = 2 \cdot 5 \cdot 1,64 \cdot 10^4 (0,525^2 + 1,575^2) + 20 \cdot 3,12 \cdot 10^3 + 3,33 \cdot 10^3 \text{ м} \\ = 5,17 \cdot 10^5.$$

По формуле (4.12) определяем величину Δ_2 , входящую в выражения (4.11) для определения горизонтального α и вертикального c смещения точки O подошвы плиты ростверка, а также угла β поворота плиты относительно этой точки

$$\Delta_2 = \frac{I}{2,40 \cdot 10^4 \cdot 5,17 \cdot 10^5 - (2,46 \cdot 10^4)^2} = \frac{I}{1,18 \cdot 10^{10}}$$

Из формул (4.11) следует, что при действии на ростверк расчетных нагрузок перемещения α , c и β равны:

$$\alpha = (5,27 \cdot 10^5 \cdot 75 + 2,46 \cdot 10^4 \cdot 900) \frac{1}{1,18 \cdot 10^{10}} = 5,16 \cdot 10^{-3} \text{ м};$$

$$c = \frac{1100}{3,28 \cdot 10^5} = 3,36 \cdot 10^{-3} \text{ м};$$

$$\beta = (2,40 \cdot 10^4 \cdot 900 + 2,46 \cdot 10^4 \cdot 75) \frac{1}{1,18 \cdot 10^{10}} = 1,98 \cdot 10^{-3}$$

По формулам (4.19) определяем продольную силу N_{max} , поперечную силу H и изгибающий момент M , передаваемые от плиты ростверка на голову каждой из наиболее нагруженных свай:

$$N_{max} = 1,64 \cdot 10^4 (3,36 \cdot 10^{-3} + 1,575 \cdot 1,98 \cdot 10^{-3}) = 107 \text{ т};$$

$$H = 0,995 \cdot 10^3 \cdot 5,16 \cdot 10^{-3} - 1,38 \cdot 10^3 \cdot 1,98 \cdot 10^{-3} = 2,41 \text{ т};$$

$$M = 3,12 \cdot 10^3 \cdot 1,98 \cdot 10^{-3} - 1,38 \cdot 10^3 \cdot 5,16 \cdot 10^{-3} = -0,94 \text{ тм}$$

Несущая способность наиболее нагруженной свай обеспечена. Действительно, $N_{max} = 107 \text{ т} < R_0 = 115 \text{ т}$.

Используя формулу (3.6) и учитывая при помощи коэффициента, равного 0,8, соотношение между нормативными и расчетными значениями горизонтальной силы H_x и момента M_0 , находим горизонтальное смещение верха опоры от нормативных нагрузок

$$\alpha' = 0,8(5,16 \cdot 10^{-3} + 1,98 \cdot 10^{-3} \cdot 12,0 + 0) = 23 \cdot 10^{-3} = 2,3 \text{ см}$$

Проверка горизонтального смещения верха опоры, предусмотренная п.55 СН 200-62 удовлетворяется. Действительно, $\alpha' = 2,3 \text{ см} < 0,5\sqrt{L} = 0,5\sqrt{33} = 2,87 \text{ см}$.

Приложение 5

Пример расчета высокого ростверка из оболочек

Для опоры, схема которой изображена на рисунке, требуется проверить несущую способность (по грунту) заполненных бетоном оболочек на продольные усилия и надежность их заделки в грунте, а также определить величину наибольшего изгибающего момента, необходимого для расчета прочности (по материалу) таких оболочек, и горизонтальное смещение верха опоры.

Расчетные внешние нагрузки, приведенные к точке O , расположенной в уровне низа плиты ростверка на пересечении двух плоскостей симметрии опоры, состоят из вертикальной силы $P = 5000$ т, горизонтальной силы $H_x = 500$ т и момента $M_0 = 3000$ тм. Сила H_x и момент M_0 вызваны временными нагрузками, и их нормативные значения практически совпадают с расчетными.

Железобетонные оболочки имеют наружный диаметр $d = 1,6$ м и толщину стенки $\delta = 12$ см. Марка бетона оболочек - 400, а заполнения - 200.

Оболочки прорезают толщу тугопластичной супеси с углом внутреннего трения $\varphi_H = 28^\circ$ и сцеплением $C_H = 0,7$ т/м² и опираются на плотный мелкозернистый песок. Расчетные сопротивления основания заполненных бетоном оболочек и сил трения грунта об их боковую поверхность, определенные с учетом коэффициента условий работы $\gamma_2 = 0,9$ (см. табл. I приложения 2I к СН 200-62), соответственно равны $R = 280$ т/м² и $\tau = 3$ т/м².

Р а с ч е т р о с т в е р к а

В одной вертикальной плоскости у рассматриваемого фундамента расположены оси не более двух оболочек. Наименьшее расстояние (в свету на уровне поверхности грунта) между оболочками, расположенными в одной вертикальной плоскости, параллельной плоскости действия нагрузок, составляет:

$$L_p = 2,5 + 2 \cdot \frac{1,6}{5} - 1,6 = 7,3 \text{ м.}$$

Принимая $\kappa_1 = 0,6$ (см. п. 2.9) по формуле (2.16) определяем коэффициент κ , входящий в формулу для определения расчетной ширины b_p оболочки

$$\kappa = 0,6 \frac{(1-0,6) \cdot 7,3}{2(1,6+1)} = 1,16.$$

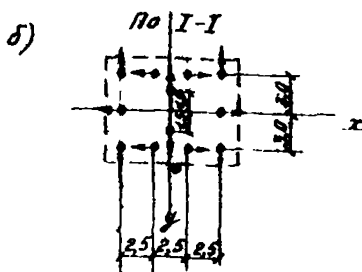
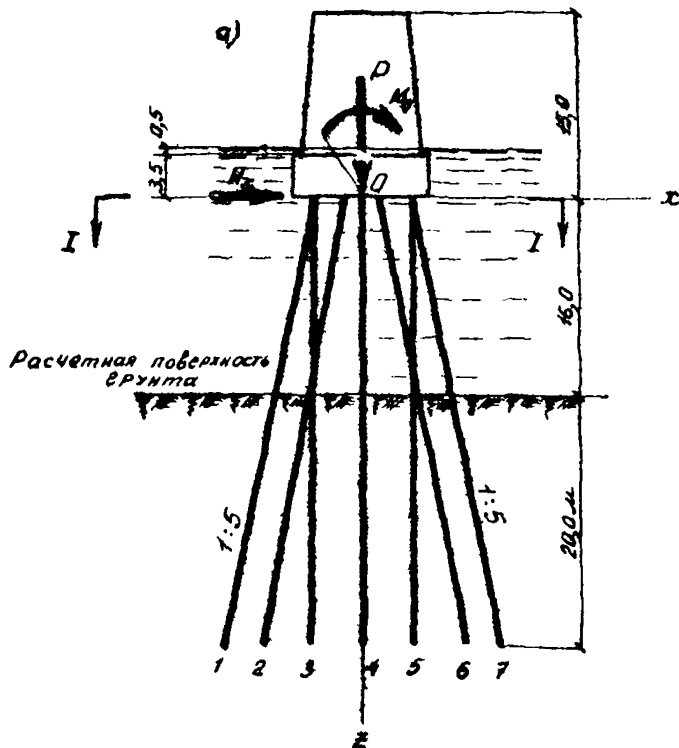


Рис.

Так как полученное по формуле (2.16) значение $\kappa > 1,0$, принимаем $\kappa = 1,0$.

Приняв $\kappa_{\varphi} = 0,9$, по формуле (2.14) получаем

$$e_{\rho} = 0,9 (1,6 + 1) \cdot 1,0 = 2,34 \text{ м.}$$

В соответствии с пп.1.25 и 3.21 СН 365-67 расчетные модули упругости бетона принимаем равными:

а) для оболочек: $0,8 \cdot 3,5 \cdot 10^6 = 2,8 \cdot 10^6 \text{ т/м}^2$;

б) для заполнения: $0,8 \cdot 2,65 \cdot 10^6 = 2,12 \cdot 10^6 \text{ т/м}^2$.

Определяем жесткость поперечного сечения заполненной бетоном оболочки^{х)} на изгиб и сжатие:

$$EJ = 2,8 \cdot 10^6 \frac{3,14}{64} (1,6^4 - 1,36^4) + 2,12 \cdot 10^6 \frac{3,14 \cdot 1,36^4}{64} =$$

$$= 0,787 \cdot 10^6 \text{ тм}^2$$

$$EF = 2,8 \cdot 10^6 \frac{3,14}{4} (1,6^2 - 1,36^2) + 2,12 \cdot 10^6 \frac{3,14 \cdot 1,36^2}{4} = 4,63 \cdot 10^6 \text{ т.}$$

В соответствии с п.2.5 для оболочек, погруженных в тугопластичную супесь средней плотности, принимаем $m = 400 \text{ т/м}^4$.

Из табл.2 находим, что значению величины

$$\frac{10^5 m e_{\rho}}{EJ} = \frac{10^5 \cdot 400 \cdot 2,34}{0,787 \cdot 10^6} = 119,0 \text{ м}^{-5}$$

соответствует коэффициент деформации $\alpha_c = 0,260 \text{ м}^{-1}$.

По формуле (2.18) определяем приведенную глубину \bar{h} заложения оболочки в грунте

$$\bar{h} = 0,260 \cdot 20 = 5,2.$$

Для плотного мелкого песка, расположенного под подошвами оболочки, принимаем (согласно п.2.5 и табл.1) $m_0 = 1,3 \cdot 600 = 780 \text{ т/м}^4$ и по формулам (2.9) и (2.7) вычисляем значения характеристики C и коэффициента постели C_0 :

$$C = 780 \cdot 20 = 15600 \text{ т/м}^3$$

$$C_0 = \frac{5,0}{1,6} \cdot 15600 = 48800 \text{ т/м}^3$$

Так как действующие на ростверк внешние нагрузки расположены в плоскости его симметрии, расчет ростверка производим по плоской расчетной схеме (см. п.2.20), т.е. в соответствии с разделом 4 "Реко-

х) Далее речь идет только о заполненных бетоном оболочках, однако слова "заполненные бетоном" во избежание повторов опускаются.

мендаций".

Определяем площадь F_0^I основания оболочки и затем по формуле (4.2) расчетную длину l_N сматия оболочки:

$$F_0^I = \frac{3,14 \cdot 1,6^2}{4} = 2,01 \text{ м}^2;$$

$$l_N = 16 + 20 + \frac{4,63 \cdot 10^6}{48800 \cdot 2,01} = 83,0 \text{ м}.$$

По формуле (4.1) находим величину характеристики ρ_1 оболочки

$$\rho_1 = \frac{4,63 \cdot 10^6}{83,0} = 0,558 \cdot 10^5 \text{ т/м}.$$

Величины характеристик ρ_2 , ρ_3 и ρ_4 оболочки определяем по приближенным формулам (4.5); для этого предварительно по формуле (4.6) вычисляем длину l_M изгиба оболочки:

$$l_M = 16 + \frac{2,25}{0,260} = 24,6 \text{ м};$$

$$\rho_2 = \frac{12 \cdot 0,787 \cdot 10^6}{24,6^3} = 0,635 \cdot 10^3 \text{ т/м};$$

$$\rho_3 = \frac{6 \cdot 0,787 \cdot 10^6}{24,6^2} = 0,783 \cdot 10^4 \text{ т};$$

$$\rho_4 = \frac{4 \cdot 0,787 \cdot 10^6}{24,6} = 1,280 \cdot 10^5 \text{ тм}.$$

В табл. I для всех рядов оболочек фундамента даны значения координаты x пересечения их осей с подошвой плиты ростверка и угла φ между осями оболочек и вертикалью (см. п. 4.3). В данном случае имеются в виду ряды, состоящие из оболочек, оси которых проектируются на плоскость действия нагрузки в одну линию (см. рисунок). В табл. I также приведены данные по количеству оболочек в каждом таком ряду и значения $\sin \varphi$ и $\cos \varphi$.

По формуле (4.14) находим значения ρ_0 , а затем по формулам (4.13) — коэффициенты канонических уравнений, входящие в выражения (4.11) и (4.12) горизонтального α и вертикального C смещений точки O плиты ростверка, а также угла β поворота плиты относительно этой точки:

$$\rho_0 = 0,558 \cdot 10^5 - 0,635 \cdot 10^3 = 0,552 \cdot 10^5 \text{ т/м};$$

$$2\alpha_\alpha = 6 \cdot 0,552 \cdot 10^5 \cdot 0,196^2 + 12 \cdot 0,635 \cdot 10^3 + 0 = 20,32 \cdot 10^3 \text{ т/м};$$

Таблица I

Параметры, определяющие положение оболочек
в ростверке

№ рядов оболочек	Количество оболочек в ряду	x, M	φ	$\sin \varphi$	$\cos \varphi$
1	1	-3,75	$-11^{\circ}19'$	-0,196	0,980
2	2	-1,25	$-11^{\circ}19'$	-0,196	0,980
3	2	-3,75	0	0	I
4	2	0	0	0	I
5	2	3,75	0	0	I
6	2	1,25	$11^{\circ}19'$	0,196	0,980
7	1	3,75	$11^{\circ}19'$	0,196	0,980

$$z_{a, \phi} = 0,552 \cdot 10^5 (2 \cdot 3,75 \cdot 0,196 \cdot 0,980 + 4 \cdot 1,25 \cdot 0,196 \cdot 0,980) - 0,783 \cdot 10^4 (6 \cdot 0,980 + 6) + 0 = 0,395 \cdot 10^5 \text{ т};$$

$$z_{cc} = 0,552 \cdot 10^5 (6 \cdot 0,980^2 + 6) + 12 \cdot 0,635 \cdot 10^3 = 6,58 \cdot 10^5 \text{ т/м};$$

$$z_{\rho \beta} = 0,552 \cdot 10^5 (2 \cdot 3,75^2 \cdot 0,980^2 + 4 \cdot 1,25 \cdot 0,980^2 + 4 \cdot 3,75^2) + 0,635 \cdot 10^3 (6 \cdot 3,75^2 + 4 \cdot 1,25^2) + 2 \cdot 0,783 \cdot 10^4 (2 \cdot 3,75 \cdot 0,196 + 4 \cdot 1,25 \cdot 0,196) + 12 \cdot 1,28 \cdot 10^5 + 0 = 65,6 \cdot 10^5 \text{ тм}.$$

Из формул (4.12) и (4.11) следует:

$$\Delta_2 = \frac{1}{20,32 \cdot 10^3 \cdot 65,6 \cdot 10^5 - (0,395 \cdot 10^5)^2} = \frac{1}{13,16 \cdot 10^{10}};$$

$$\alpha = (65,6 \cdot 10^5 \cdot 500 - 0,395 \cdot 10^5 \cdot 3000) \frac{1}{13,16 \cdot 10^{10}} = 2,40 \cdot 10^{-2} \text{ м} = 2,40 \text{ см};$$

$$c = \frac{5000}{6,58 \cdot 10^5} = 0,760 \cdot 10^{-2} \text{ м};$$

$$\beta = (20,32 \cdot 10^3 \cdot 3000 - 0,395 \cdot 10^5 \cdot 500) \frac{1}{13,16 \cdot 10^{10}} = 3,12 \cdot 10^{-4} \text{ рад}.$$

Горизонтальное смещение верха опоры определяем по формуле (3.6), пренебрегая деформацией тела опоры, представляющей массивную конструкцию (см. рисунок), т.е. приняв $\delta_x = 0$:

$$\alpha' = 2,40 \cdot 10^{-2} + 3,12 \cdot 10^{-4} \cdot 15 = 2,87 \cdot 10^{-2} \text{ м} = 2,9 \text{ см}$$

Продольную силу N , поперечную силу H и изгибающий момент M , действующие со стороны плиты ростверка на голову каждой из оболочек, определяем по формулам (4.18). Все вычисления сводим в табл.2; при этом принимаем:

$$-P_3 \beta = 0,783 \cdot 10^4 \cdot 3,12 \cdot 10^{-4} = 2,44 \text{ т};$$

$$P_4 \beta = 1,280 \cdot 10^5 \cdot 3,12 \cdot 10^{-4} = 40,0 \text{ тм}.$$

Результаты расчета контролируем, проверяя выполнение условий равновесия плиты ростверка:

$$P = \sum (N \cos \varphi - H \sin \varphi);$$

Таблица 2

Определение продольных сил N , поперечных сил H и изгибающих моментов M
в верхних сечениях оболочек

№ рядов оболочек	$x, м$	$\sin \varphi$	$\cos \varphi$	$a \sin \varphi, м$	$x\beta, м$	$c+x\beta, м$	$(c+x\beta) \cos \varphi, м$	$(5) + (8), м$
1	2	3	4	5	6	7	8	9
1	-3,75	-0,196	0,980	$-4,70 \cdot 10^{-3}$	$-1,170 \cdot 10^{-3}$	$6,43 \cdot 10^{-3}$	$6,30 \cdot 10^{-3}$	$1,60 \cdot 10^{-3}$
2	-1,25	-0,196	0,980	$-4,70 \cdot 10^{-3}$	$-0,390 \cdot 10^{-3}$	$7,21 \cdot 10^{-3}$	$7,07 \cdot 10^{-3}$	$2,37 \cdot 10^{-3}$
3	-3,75	0	1	0	$-1,170 \cdot 10^{-3}$	$6,43 \cdot 10^{-3}$	$6,43 \cdot 10^{-3}$	$6,43 \cdot 10^{-3}$
4	0	0	1	0	0	$7,60 \cdot 10^{-3}$	$7,60 \cdot 10^{-3}$	$7,60 \cdot 10^{-3}$
5	3,75	0	1	0	$1,170 \cdot 10^{-3}$	$8,77 \cdot 10^{-3}$	$8,77 \cdot 10^{-3}$	$8,77 \cdot 10^{-3}$
6	1,25	0,196	0,980	$4,70 \cdot 10^{-3}$	$0,390 \cdot 10^{-3}$	$7,99 \cdot 10^{-3}$	$7,83 \cdot 10^{-3}$	$12,53 \cdot 10^{-3}$
7	3,75	0,196	0,980	$4,70 \cdot 10^{-3}$	$1,170 \cdot 10^{-3}$	$8,77 \cdot 10^{-3}$	$8,60 \cdot 10^{-3}$	$13,30 \cdot 10^{-3}$

Продолжение

к рядов оболочек	$N = \rho(5) +$ $+(8), m$	$\alpha \cos \varphi, m$	$(c + z\beta) \sin \varphi,$ m	$(11) - (12), m$	$\frac{\rho(11) - (12)}{2},$ m	$\frac{-\rho(11) - (12)}{3},$ m	$n - (14) - \rho\beta,$ m	$M = \rho\beta + (15),$ m
I	I0	II	I2	I3	I4	I5	I6	I7
1	89	$23,5 \cdot 10^{-3}$	$-1,26 \cdot 10^{-3}$	$24,8 \cdot 10^{-3}$	15,75	-194	13,3	-154
2	132	$23,5 \cdot 10^{-3}$	$-1,43 \cdot 10^{-3}$	$24,9 \cdot 10^{-3}$	15,80	-195	13,4	-155
3	359	$24,0 \cdot 10^{-3}$	0	$24,0 \cdot 10^{-3}$	15,25	-188	12,8	-148
4	424	$24,0 \cdot 10^{-3}$	0	$24,0 \cdot 10^{-3}$	15,25	-188	12,8	-148
5	490	$24,0 \cdot 10^{-3}$	0	$24,0 \cdot 10^{-3}$	15,25	188	12,8	-148
6	700	$23,5 \cdot 10^{-3}$	$1,57 \cdot 10^{-3}$	$21,9 \cdot 10^{-3}$	13,90	-171,5	11,5	-132
7	742	$23,5 \cdot 10^{-3}$	$1,72 \cdot 10^{-3}$	$21,8 \cdot 10^{-3}$	13,85	-170,5	11,4	-131

$$H_x = \Sigma (N \sin \varphi + H \cos \varphi);$$

$$M_y = \Sigma (N \cos \varphi - H \sin \varphi) x + \Sigma M.$$

Определяем правые части равенств:

$$\Sigma (N \cos \varphi - H \sin \varphi) = \Sigma N \cos \varphi - \Sigma H \sin \varphi =$$

$$= (89 + 2 \cdot 132 + 2 \cdot 700 + 742) \cdot 0,980 + 2(359 + 424 + 490) -$$

$$- (-13,3 - 2 \cdot 13,4 + 2 \cdot 11,5 + 11,4) \cdot 0,196 = 4987 \text{ т};$$

$$\Sigma (N \sin \varphi + H \cos \varphi) = \Sigma N \sin \varphi + \Sigma H \cos \varphi =$$

$$= (-89 - 2 \cdot 132 + 2 \cdot 700 + 742) \cdot 0,196 + (13,3 + 2 \cdot 13,4 + 2 \cdot 11,5 +$$

$$+ 11,4) \cdot 0,980 + 6 \cdot 12,8 = 501 \text{ т};$$

$$\Sigma (N \cos \varphi - H \sin \varphi) x + \Sigma M =$$

$$= -(89 \cdot 0,980 + 13,3 \cdot 0,196) \cdot 3,75 - 2(132 \cdot 0,980 + 13,4 \times 0,196) \times$$

$$\times 1,25 - 2 \cdot 359 \cdot 3,75 + 2 \cdot 490 \cdot 3,75 + 2(700 \cdot 0,980 - 11,5 \cdot 0,196) \times$$

$$\times 1,25 + (742 \cdot 0,980 - 11,4 \cdot 0,196) \cdot 3,75 - 154 - 2(155 + 3 \cdot 148 +$$

$$+ 132) - 131 = 2996 \text{ тм}.$$

Равенства, выражающие условия равновесия плиты ростверка с точностью, обеспечиваемой логарифмической линейкой (с помощью которой производится настоящий расчет) удовлетворяются. Действительно,

$$P = 5000 \text{ т} \approx 4987 \text{ т};$$

$$H_x = 500 \text{ т} \approx 501 \text{ т};$$

$$M_0 = 3000 \text{ тм} \approx 2996 \text{ тм}.$$

В соответствии с п.4.II дальнейший расчет выполняем как для вертикальных оболочек, погруженных в грунт на глубину h и нагруженных на расстоянии ζ_0 от поверхности грунта силами N и H и моментом M .

Для определения давлений в основании оболочки, находим ее расчетный вес G (с учетом гидростатического давления) и расчетную силу T трения грунта по наружной поверхности оболочки:

$$G = 2,01 \cdot 36 (1,1 \cdot 2,5 - 1,0) = 127 \text{ т};$$

$$T = 3,14 \cdot 1,6 \cdot 20 \cdot 3,0 = 300 \text{ т}.$$

По формуле (3.13) определяем продольную силу в основании наиболее нагруженной оболочки:

$$N_h = N + G - T = 742 + 127 - 300 = 569 \text{ т.}$$

Так как $\bar{h} = 5,2 > 4$, то согласно п.3.6 можно принять момент, действующий в основании оболочки, равным нулю; тогда по формуле (3.12) находим:

$$\sigma_{max} = \sigma_{min} = \frac{569}{2,01} = 280 \text{ т/м}^2.$$

Несущая способность оболочки на продольное усилие обеспечена. Действительно, $\sigma_{max} = R = 280 \text{ т/м}^2$.

Из табл.2 следует, что соотношения между величинами H и M для всех оболочек одинаковы. Это означает, что в наихудшем положении по условиям заделки в грунте и работы на изгиб должны быть оболочки ряда № 2, в верхнем сечении каждой из которых действуют наибольшие H и M . Так как оболочки оперты на нескальный грунт и $\bar{h} = 5,2 > 2,0$, то определение величины наибольшего изгибающего момента в поперечном сечении оболочки и проверку выполнения неравенства (2.17) производим в соответствии с п. 4.12.

Принимая по табл.6 значение $\kappa_2 = 0,75$, по формуле (3.15) получаем:

$$M_H = -155 + 13,4(16 + \frac{0,75}{0,260}) = 98 \text{ тм} < |M| = 155 \text{ тм}.$$

Следовательно, наибольший (по абсолютному значению) момент действует в верхнем сечении оболочки и равен 155 тм.

По формулам (3.10) находим изгибающий момент и поперечную силу в сечении оболочки на уровне расчетной поверхности грунта:

$$M_1 = -155 + 13,4 \cdot 16,0 = 59,0 \text{ тм};$$

$$H_1 = 13,4 \text{ т.}$$

По формуле (3.17) определяем глубину h_0 , а затем, приняв $\delta = 0,7$ (см. п.3.12), по формуле (3.18) - давление $\sigma_{h_0/3}$, возникающее по боковой поверхности сваи на глубине $z = \frac{h_0}{3}$:

$$h_0 = \frac{2 \cdot 5}{0,260} = 9,6 \text{ м};$$

$$\sigma_{h_0/3} = \frac{2(6 \cdot 59,0 + 5 \cdot 13,4 \cdot 9,6)}{3 \cdot 2,34 \cdot 9,6^2} \cdot 0,7 = 2,2 \text{ т/м}^2$$

Условие надежности заделки столбов в грунте обеспечивается. Действительно, подставляя в неравенство (2.17) значения коэффициентов

$$\xi_1 = \xi_2 = 1, \text{ расчетные значения угла внутреннего трения грунта}$$

$\varphi_p = 0,9 \cdot 28 = 25^0$ и сцепления $C_p = 0,4 \cdot 0,7 = 0,28 \text{ т/м}^2$, а также величину Объемного веса грунта с учетом взвешивающего действия воды $\gamma^* = 1,0 \text{ т/м}^3$, имеем:

$$\begin{aligned}
 2,2 \text{ т/м}^2 &< 1,1 \frac{4}{\cos 25^0} \left(\frac{1,0 \cdot 9,6}{3} \operatorname{tg} 25^0 + 0,28 \right) = \\
 &= 7,9 \text{ т/м}^2
 \end{aligned}$$

СО Д Е Р Ж А Н И Е

	Стр.
П Р Е Д И С Л О В И Е	3
1. Общие положения расчета фундаментов глубокого заложения	4
2. Основные положения расчета ростверков	6
3. Расчёт однорядных высоких ростверков на нагрузки, действующие в плоскости, перпендикулярной плоскости ряда	21
4. Общий случай расчета ростверков по плоским расчетным схемам	32
5. Пространственный расчет симметричных ростверков	40
6. Расчет ростверков в матричной форме	51
7. Особенности расчета высоких свайных ростверков устоев	58
8. Основные положения расчета массивных фундаментов из опускных колодцев или кессонов	62
9. Формулы расчета массивных фундаментов из опускных колодцев или колодцев или кессонов	65
Приложение 1. Расчет фундаментов опор против глубокого сдвига совместно с грунтом по круглоцилиндрической поверхности	67
Приложение 2. Проверка несущей способности (по грунту) ростверка как условного массивного фундамента	71
Приложение 3. Определение усилий в радиальных вечонках полых оболочек	74
Приложение 4. Пример расчета низкого свайного ростверка	77

Стр.

Приложение 5. Пример расчета выскокого ростверка

на обложку 82

Подп. к печ. 17.X.69г, Л-34775.
Объем 6,0 п.л. Заказ 35. Тираж 300 экз
Ротапринт ЦНИИС.