

ТИПОВОЙ ПРОЕКТ
903-1-293.91
КОТЕЛЬНАЯ С 2 КОТЛАМИ КВм-0,63 К
СИСТЕМА ТЕПЛОСНАБЖЕНИЯ-ЗАКРЫТАЯ
ТОПЛИВО-СОТИРОВАННЫЕ УГЛИ

АЛЬБОМ 3
БЛОКИ НАСОСОВ, БАК-
АККУМУЛЯТОР, ГАЗОХОДЫ

25141-02

ЦЕНА
ОТЛУСКИВАЯ ЦЕНА
НА МОМЕНТ РЕАЛИЗАЦИИ,
УКАЗАНА В СЧЕТ-НАКЛАДНОЙ

ТИПОВОЙ ПРОЕКТ
903-1-293.91
КОТЕЛЬНАЯ С 2 КОТЛАМИ КВ_м-0,63 К
СИСТЕМА ТЕПЛОСНАБЖЕНИЯ-ЗАКРЫТАЯ
ТОПЛИВО-СОТИРОВАННЫЕ УГЛИ

АЛЬБОМ 3
БЛОК И НАСОСОВ, БАК-
АККУМУЛЯТОР, ГАЗОХОДЫ

РАЗРАБОТАН:

ЦНИИЭП инженерного оборудования
Главный инженер института
Главный инженер проекта


А.Г. КЕТАОВ
А.И. ЛОРУБЛЕВ

УТВЕРЖАЕН ГОСКОМАРХИТЕКТУРЫ
ПРИКАЗ № 125 ОТ 5 СЕНТЯБРЯ 1991г.

СОДЕРЖАНИЕ АЛЬБОМА

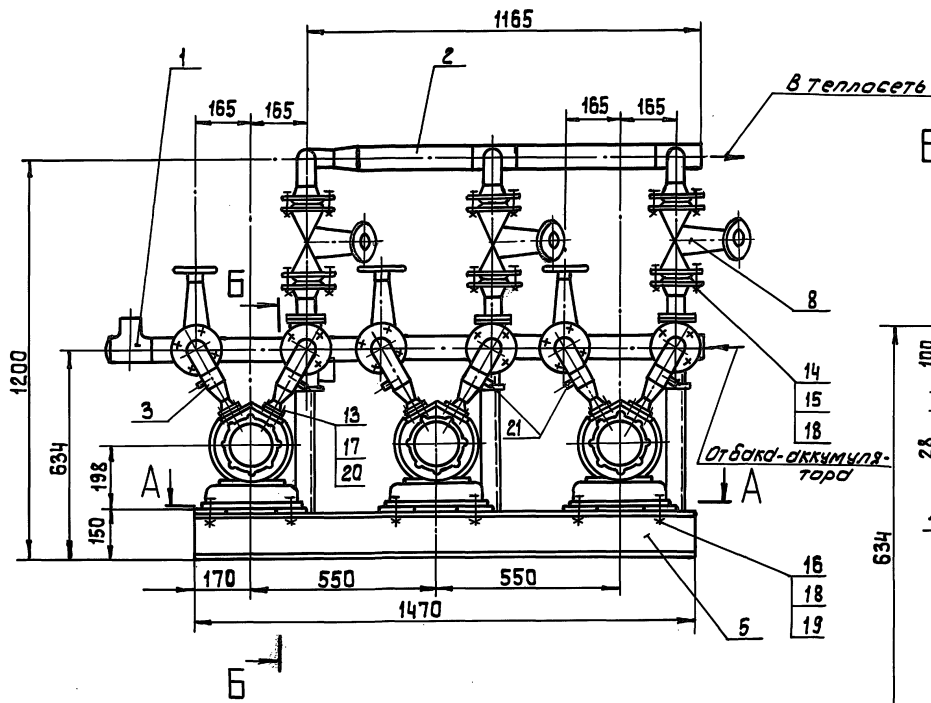
ТП 903-1-293.91 Альбом 3

Обозначение	Наименование	Стр.
	Обложка	
	Титульный лист	1
	СОДЕРЖАНИЕ АЛЬБОМА	2:3;4
2066. 00. 00. 000СБ	Блок насосов горячего водоснабжения. Сборочный чертёж.	5
2066. 00. 00. 000 ВС	Блок насосов горячего водоснабжения. Ведомость спецификаций	6
2066. 00. 00. 000	Блок насосов горячего водоснабжения. Спецификация.	
2066. 02. 00. 000СБ	Коллектор напорный. Сборочный чертёж.	7
2066. 01. 00. 000СБ	Коллектор всасывающий сборочный чертёж.	
2066. 02. 00. 000	Коллектор напорный. Спецификация	8
2066. 01. 00. 000	Коллектор всасывающий Спецификация	
2066. 03. 00. 000	Трубопровод. Спецификация	9
2066. 03. 00. 000СБ	Трубопровод. Сборочный чертёж	
2066. 04. 00. 000	Трубопровод. Спецификация	
2066. 04. 00. 000СБ	Трубопровод. Сборочный чертёж	10
2066. 05. 00. 000СБ	Рама блока. Сборочный чертёж	
2066. 05. 00. 000	Рама блока. Спецификация	11
2066. 06. 00. 001	Кронштейн	
2066. 05. 00. 002	Поперечина	
2066. 05. 00. 003	Стойка	12
2073. 00. 00. 000СБ	Блок подогревателя исходной воды сборочный чертёж	
2073. 00. 00. 000 ВС	Блок подогревателя исходной воды ведомость спецификаций	13
2073. 00. 00. 000	Блок подогревателя исходной воды Спецификация	
2073. 01. 00. 000	Рама блока. Спецификация	14
2073. 02. 00. 000	Трубопровод. Спецификация	
2073. 01. 00. 000СБ	Рама блока. Сборочный чертёж	
2073. 02. 00. 000СБ	Трубопровод. Сборочный чертёж	15
2073. 03. 00. 000	Трубопровод. Спецификация	
2073. 03. 00. 000СБ	Трубопровод. Сборочный чертёж	
2073. 04. 00. 000	Трубопровод. Спецификация	16
2073. 04. 00. 000СБ	Трубопровод. Сборочный чертёж	
2073. 05. 00. 000	Трубопровод. Спецификация	
2073. 05. 00. 000СБ	Трубопровод. Сборочный чертёж	17
2073. 06. 00. 000	Трубопровод. Спецификация	
2073. 06. 00. 000СБ	Трубопровод. Сборочный чертёж	
2073. 07. 00. 000	Трубопровод.	18
2073. 08. 00. 000	Трубопровод. Спецификация	
2073. 08. 00. 000СБ	Трубопровод. Сборочный чертёж	
2073. 09. 00. 000	Трубопровод. Спецификация	19
2073. 09. 00. 000СБ	Трубопровод. Сборочный чертёж	
2087. 00. 00. 000 ВС	Блок подогревателя горячего водоснабжения. Ведомость спецификаций	
2087. 00. 00. 000СБ	Блок подогревателя горячего водоснабжения. Сборочный чертёж. Лист 1	20
2087. 00. 00. 000СБ	Блок подогревателя горячего водоснабжения. Сборочный чертёж. Лист 2	

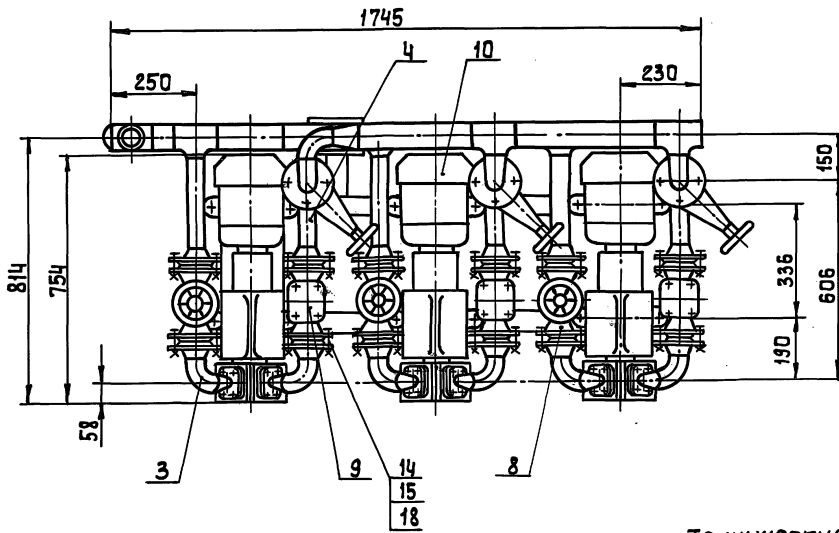
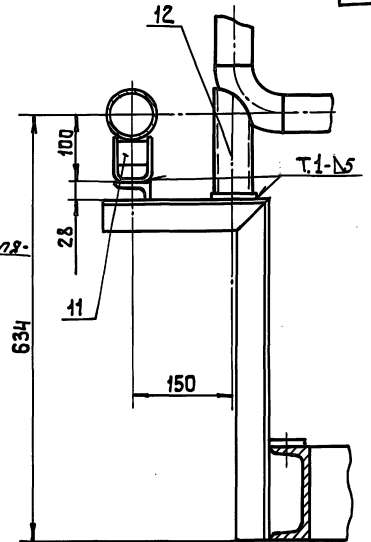
Обозначение	Наименование	Стр.
2087. 00. 00. 000	Блок подогревателя горячего водоснабжения. Спецификация	21
2087. 00. 00. 001	Патрубок	
2087. 01. 00. 000	Рама блока. Спецификация	22
2087. 01. 00. 000СБ	Рама блока. Сборочный чертёж	
2087. 02. 00. 000	Трубопровод. Спецификация	23
2087. 02. 00. 000СБ	Трубопровод. Сборочный чертёж	
2087. 03. 00. 000	Трубопровод. Спецификация	24
2087. 03. 00. 000СБ	Трубопровод. Сборочный чертёж	
2087. 04. 00. 000	Трубопровод. Спецификация	
2087. 04. 00. 000СБ	Трубопровод. Сборочный чертёж	25
2087. 05. 00. 000	Трубопровод. Спецификация	
2087. 05. 00. 000СБ	Трубопровод. Сборочный чертёж	26
2087. 06. 00. 000	Трубопровод. Спецификация	
2087. 06. 00. 000СБ	Трубопровод. Сборочный чертёж	27
2087. 06. 00. 001	Патрубок	
2087. 07. 00. 000СБ	Трубопровод. Сборочный чертёж	28
2087. 07. 00. 000	Трубопровод. Спецификация	
2087. 07. 00. 001	Патрубок	29
2087. 08. 00. 000	Трубопровод. Спецификация	
2087. 08. 00. 000СБ	Трубопровод. Сборочный чертёж	30
2087. 09. 00. 000	Трубопровод. Спецификация	
2087. 09. 00. 000СБ	Трубопровод. Сборочный чертёж	31
2081. 00. 00. 000СБ	Блок насосов исходной воды сборочный чертёж	
2081. 00. 00. 000 ВС	Блок насосов исходной воды ведомость спецификаций	32
2081. 00. 00. 000	Блок насосов исходной воды Спецификация	
2081. 01. 00. 000СБ	Коллектор всасывающий. Сборочный чертёж.	33
2081. 01. 00. 000	Коллектор всасывающий. Спецификация	
2081. 04. 00. 000	Трубопровод Ду 50. Спецификация	34
2081. 04. 00. 001	Бтакан	
2081. 04. 00. 002	Бтакан	35
2081. 03. 00. 000СБ	Трубопровод Ду 40. Сборочный чертёж	
2081. 02. 00. 000СБ	Коллектор напорный. Сборочный чертёж.	36
2081. 02. 00. 000	Коллектор напорный. Спецификация	
2081. 04. 00. 000СБ	Трубопровод Ду 50. Сборочный чертёж	37
2081. 03. 00. 000	Трубопровод Ду 40. Спецификация	
2081. 05. 00. 000СБ	Трубопровод Ду 40. Сборочный чертёж	38
2081. 05. 00. 000	Трубопровод Ду 40. Спецификация	
2081. 06. 00. 000	Трубопровод Ду 32. Сборочный чертёж	39
2081. 06. 00. 000	Трубопровод Ду 32. Спецификация	
2081. 07. 00. 000	Трубопровод. Спецификация	40
2081. 07. 00. 000СБ	Трубопровод. Сборочный чертёж	
2081. 07. 00. 001	Переход	41
2081. 07. 00. 002	Бтакан	
2081. 07. 00. 003	Звено	42
2081. 08. 00. 000СБ	Трубопровод. Сборочный чертёж	
2081. 08. 00. 000	Трубопровод. Спецификация	43
2081. 08. 00. 001	Переход	
2081. 08. 00. 002	Бтакан	44
2081. 09. 00. 000СБ	Трубопровод Ду 25. Сборочный чертёж	

Обозначение	Наименование	Стр.
2081.09.00.000	Трубопровод Ду25. Спецификация	37
2081.08.00.003	ЗВЕЧО	
2081.10.00.000 СБ	Трубопровод Ду25. Сборочный чертёж	
2081.10.00.000	Трубопровод Ду25. Спецификация	38
2081.11.00.001	Кронштейн	
2081.11.00.000	Рама блока. Спецификация	
2081.11.00.000 СБ	Рама блока. Сборочный чертёж	39
2084.00.00.000 СБ	Блок сетевых насосов Сборочный чертёж	
2084.00.00.000 ВС	Блок сетевых насосов. Ведомость спецификаций	
2084.00.00.000	Блок ветевых насосов Спецификация, Лист 1, Лист 2	40
2084.00.00.000	Блок сетевых насосов Спецификация, Лист 3	
2084.01.00.000	Коллектор всасывающий. Спецификация	
2084.02.00.000	Коллектор напорный. Спецификация. Лист 1	41
2084.02.00.000	Коллектор напорный. Спецификация. Лист 2	
2084.03.00.000 СБ	Трубопровод. Сборочный чертёж	
2084.01.00.001	Патрубок	42
2084.04.00.000 СБ	Трубопровод. Сборочный чертёж	
2084.01.00.000 СБ	Коллектор всасывающий. Сборочный чертёж	
2084.02.00.000 СБ	Коллектор напорный. Сборочный чертёж	43
2084.03.00.000	Трубопровод. Спецификация	
2084.04.00.000	Трубопровод. Спецификация	
2084.05.00.000 СБ	Трубопровод. Сборочный чертёж	44
2084.05.00.000	Трубопровод. Спецификация	
2084.06.00.000 СБ	Трубопровод. Сборочный чертёж	
2084.06.00.000	Трубопровод. Спецификация	45
2084.06.00.001	Патрубок	
2084.08.00.000 СБ	Рама блока. Сборочный чертёж	
2084.08.00.000	Рама блока. Спецификация	46
2084.08.00.001	Балка	
2084.07.00.000 СБ	Трубопровод. Сборочный чертёж	
2084.07.00.000	Трубопровод. Спецификация	47
2084.09.00.000	Опора. Сборочный чертёж	
2084.09.00.000	Опора. Спецификация	
2092.00.00.000 СБ	Газоход от котла. Сборочный чертёж	48
2092.00.00.000 ВС	Газоход от котла. Ведомость спецификаций	
2092.00.00.000	Газоход от котла. Спецификация	
2092.01.00.000 СБ	Переход. Сборочный чертёж	49
2092.01.00.000	Переход. Спецификация	
2092.01.00.001	Стенка	
2092.01.00.002	Стенка	50
2092.01.00.003	Фланец	
2092.02.00.000	Короб. Сборочный чертёж	
2092.02.00.000	Короб. Спецификация	51
2092.02.00.001	Стенка	
2092.02.00.002	Стенка	
2092.03.00.000 СБ	Короб. Сборочный чертёж	52
2092.03.00.000	Короб. Спецификация	
2092.03.00.001	Стенка	
2092.03.00.002	Стенка	53
2092.03.00.003	Стенка	
2092.04.00.000 СБ	Тройник. Сборочный чертёж	
2092.04.00.000	Тройник. Спецификация	54
2092.04.00.001	Стенка	
2092.04.00.002	Стенка	
2092.05.00.000 СБ	Тройник. Сборочный чертёж	55
2092.05.00.000	Тройник. Спецификация	
2092.05.00.001	Стенка	
2092.05.00.002	Стенка	56
2092.06.00.000 СБ	Переход. Сборочный чертёж	
2092.06.00.000	Переход. Спецификация	
2092.06.00.001	Стенка	57
2092.07.00.000 СБ	Переход. Сборочный чертёж	
2092.07.00.001	Фланец	
2092.07.00.002	Стенка	58
2092.07.00.000	Переход. Спецификация	
2092.07.00.003	Стенка	
2092.08.00.000 СБ	Переход. Сборочный чертёж	59
2092.08.00.000	Переход. Спецификация	
2092.08.00.001	Стенка	
2092.08.00.002	Стенка	60
2092.09.00.000 СБ	Короб. Сборочный чертёж	
2092.09.00.000	Короб. Спецификация	
2092.09.00.001	Фланец	61
2092.09.00.002	Стенка	
2092.09.00.003	Стенка	
2092.10.00.000 СБ	Переход. Сборочный чертёж	62
2092.10.00.000	Переход. Спецификация	
2092.10.00.001	Фланец	
2092.10.00.002	Стенка	63
2092.11.00.000 СБ	Переход. Сборочный чертёж	
2092.11.00.000	Переход. Спецификация	
2092.11.00.001	Фланец	64
2092.11.00.002	Стенка	
2092.11.00.003	Стенка	
2092.12.00.000 СБ	Отвод. Сборочный чертёж	65
2092.12.00.000	Отвод. Спецификация	
2092.12.00.001	Стенка	
2092.12.00.002	Стенка	66
2092.13.00.000 СБ	Короб. Сборочный чертёж	
2092.13.00.000	Короб. Спецификация	
2092.14.00.000 СБ	Короб. Сборочный чертёж	67
2092.14.00.000	Короб. Спецификация	
2092.15.00.000 СБ	Короб. Сборочный чертёж	
2092.15.00.000	Короб. Спецификация	68
2092.15.00.001	Фланец	
2092.16.00.000 СБ	Короб. Сборочный чертёж	
2092.16.00.000	Короб. Спецификация	69
2092.16.00.001	Стенка	
2092.17.00.000 СБ	Короб. Сборочный чертёж	
2092.17.00.000	Короб. Спецификация	70
2092.00.00.000 СБ	Газоход от циклона. Сборочный чертёж	
2092.00.00.000	Газоход от циклона. Спецификация	
2092.00.00.000 ВС	Газоход от циклона. Ведомость спецификаций	
2092.01.00.000 СБ	Короб. Сборочный чертёж	71
2092.01.00.000	Короб. Спецификация	
2092.02.00.000 СБ	Отвод. Сборочный чертёж	
2092.02.00.000	Отвод. Спецификация	72
2092.02.00.001	Стенка	
2092.02.00.002	Стенка	
2092.03.00.000 СБ	Короб. Сборочный чертёж	73
2092.03.00.000	Короб. Спецификация	
2092.04.00.000 СБ	Переход. Сборочный чертёж	
2092.04.00.000	Переход. Спецификация	74
2094.00.00.000 СБ	Бак-аккумулятор V=1,5 м ³ Сборочный чертёж	
2094.00.00.000	Бак-аккумулятор V=1,5 м ³ Спецификация	
2094.01.00.000 СБ	Трубопровод. Сборочный чертёж	75
2094.01.00.000	Трубопровод. Спецификация. Лист 1	
2094.01.00.000	Трубопровод. Спецификация. Лист 2	
2094.02.00.001	Крышка	76
2094.02.00.000 СБ	Устройство задержания герметика Сборочный чертёж	
2094.02.00.000	Устройство задержания герметика Спецификация	
2094.00.00.001	Накладка	77
2094.00.00.002	Накладка	
2066.00.00.000 ВП	Блок насосов горячего водоснабжения. Ведомость покупных изделий. Лист 1	
2092.07.00.002	Стенка	Лист 2

Обозначение	Наименование	Стр.
2092.07.00.000	Переход. Спецификация	56
2092.07.00.003	Стенка	
2092.08.00.000 СБ	Переход. Сборочный чертёж	
2092.08.00.000	Переход. Спецификация	57
2092.08.00.001	Стенка	
2092.08.00.002	Стенка	
2092.09.00.000 СБ	Короб. Сборочный чертёж	58
2092.09.00.000	Короб. Спецификация	
2092.09.00.001	Фланец	
2092.09.00.002	Стенка	59
2092.09.00.003	Стенка	
2092.10.00.000 СБ	Переход. Сборочный чертёж	
2092.10.00.000	Переход. Спецификация	60
2092.10.00.001	Фланец	
2092.10.00.002	Стенка	
2092.11.00.000 СБ	Переход. Сборочный чертёж	61
2092.11.00.000	Переход. Спецификация	
2092.11.00.001	Фланец	
2092.11.00.002	Стенка	62
2092.11.00.003	Стенка	
2092.12.00.000 СБ	Отвод. Сборочный чертёж	
2092.12.00.000	Отвод. Спецификация	63
2092.12.00.001	Стенка	
2092.12.00.002	Стенка	
2092.13.00.000 СБ	Короб. Сборочный чертёж	64
2092.13.00.000	Короб. Спецификация	
2092.14.00.000 СБ	Короб. Сборочный чертёж	
2092.14.00.000	Короб. Спецификация	65
2092.15.00.000 СБ	Короб. Сборочный чертёж	
2092.15.00.000	Короб. Спецификация	
2092.16.00.001	Фланец	66
2092.16.00.000 СБ	Короб. Сборочный чертёж	
2092.16.00.000	Короб. Спецификация	
2092.16.00.001	Стенка	67
2092.17.00.000 СБ	Короб. Сборочный чертёж	
2092.17.00.000	Короб. Спецификация	
2092.00.00.000 СБ	Газоход от циклона. Сборочный чертёж	68
2092.00.00.000	Газоход от циклона. Спецификация	
2092.00.00.000 ВС	Газоход от циклона. Ведомость спецификаций	
2092.01.00.000 СБ	Короб. Сборочный чертёж	69
2092.01.00.000	Короб. Спецификация	
2092.02.00.000 СБ	Отвод. Сборочный чертёж	
2092.02.00.000	Отвод. Спецификация	70
2092.02.00.001	Стенка	
2092.02.00.002	Стенка	
2092.03.00.000 СБ	Короб. Сборочный чертёж	71
2092.03.00.000	Короб. Спецификация	
2092.04.00.000 СБ	Переход. Сборочный чертёж	
2092.04.00.000	Переход. Спецификация	72
2094.00.00.000 СБ	Бак-аккумулятор V=1,5 м ³ Сборочный чертёж	
2094.00.00.000	Бак-аккумулятор V=1,5 м ³ Спецификация	
2094.01.00.000 СБ	Трубопровод. Сборочный чертёж	73
2094.01.00.000	Трубопровод. Спецификация. Лист 1	
2094.01.00.000	Трубопровод. Спецификация. Лист 2	
2094.02.00.001	Крышка	74
2094.02.00.000 СБ	Устройство задержания герметика Сборочный чертёж	
2094.02.00.000	Устройство задержания герметика Спецификация	
2094.00.00.001	Накладка	75
2094.00.00.002	Накладка	
2066.00.00.000 ВП	Блок насосов горячего водоснабжения. Ведомость покупных изделий. Лист 1	
2092.07.00.002	Стенка	Лист 2



Б-Б (1:5)



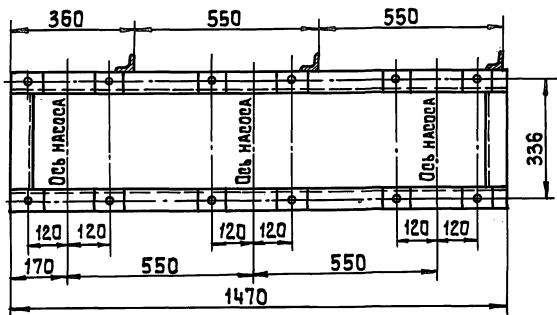
Техническая характеристика

- 1. Напор, м. в.ст. - 15
- 2. Производительность, м³/ч
средняя - 2,5
максимальная - 7,5
- 3. Температура воды, °С - 60

Технические требования

- 1. Сварка по гост 5264-80.
- 2. Размеры для справок.
- 3. Допускается раму блока крепить к строительным конструкциям с помощью фундаментных болтов, или приварить к закладным деталям.

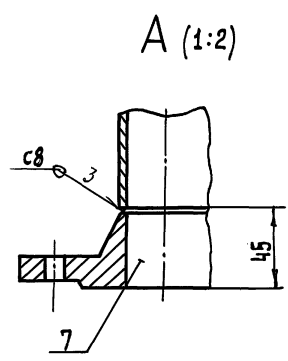
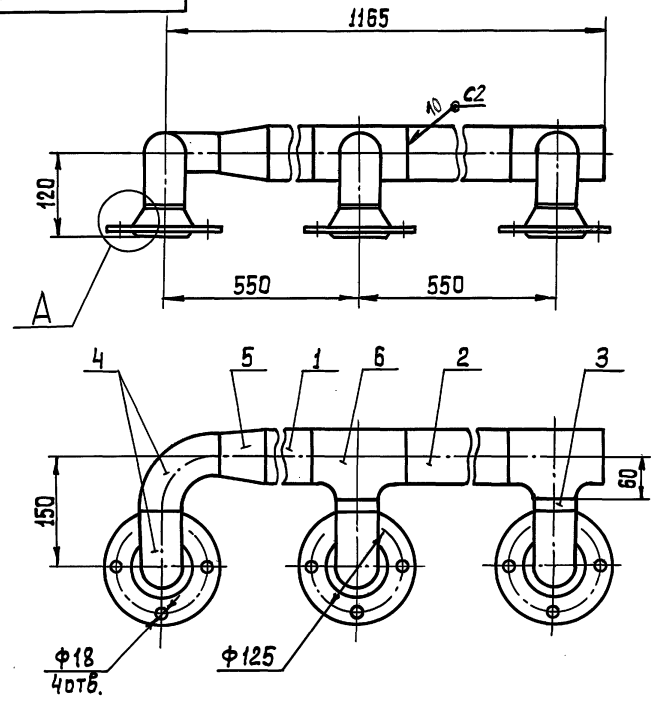
А-А



ИЗВ. ПРОГНОЗ (ПРОДЛ. И ДАТА) ВЗН. ИИВ. ИИИ. НЕВЗН. ПОДЛ. И ДАТА

				2066.00.00.000 СБ			
				Блок насосов		ЛИТ.	МАССА
				горячего водоснабжения		И	455 1:10
				Сборочный чертеж		Лист	Листов
				ЦНИИЭП инж.		ОБОРУДОВАНИЯ.	
ИЗМ. ЛИСТ	№ ДОКУМ.	ПОДП. ДАТА					
РАЗРАБ.	ПАРЫГИНА	Трун					
ПРОВ.	ШИПКОВ	Олея					
Т. КОНТР.							
И. КОНТР.	БУДАНКОВА	Григ					
ИТД.	КРЕМНЕВ	Вит					

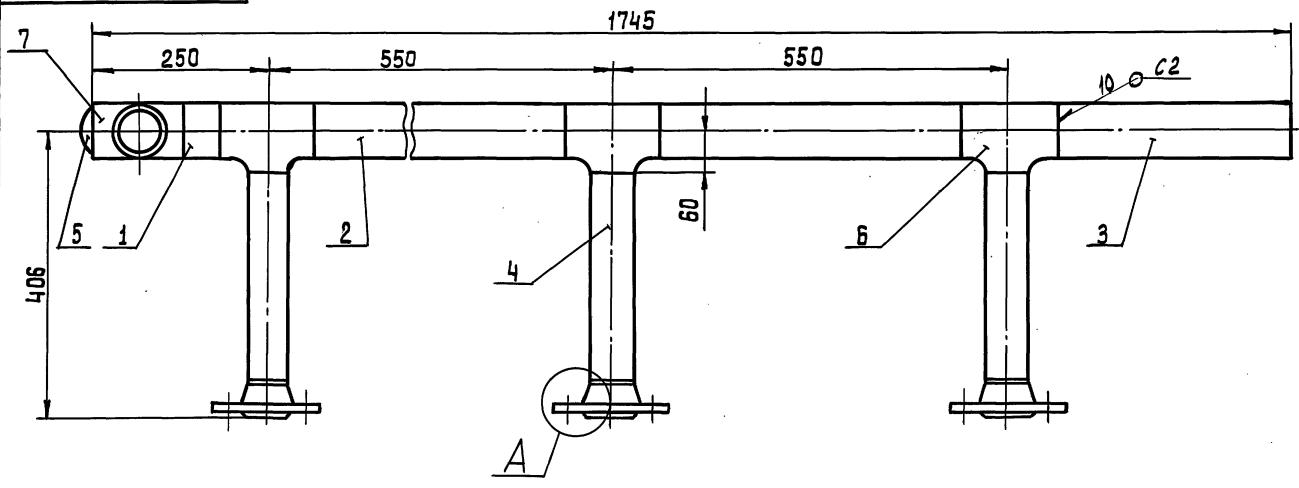
2066.02.00.000 СБ



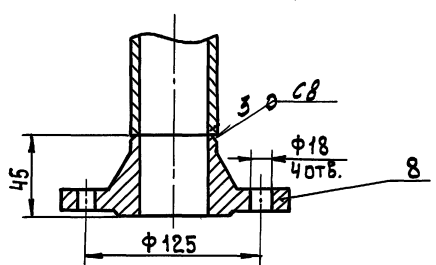
1. Сварные швы по ГОСТ 16037-80
2. Размеры для справок.

2066.02.00.000 СБ				ЛИТ.	МАССА	МАСШТАБ	
ИЗМ.	ЛИСТ	№ ДКУМ	ПОДП.	ДАТА	И	15	1:5
РАЗРАБ.	ПАРЫГИНА	УТВ.	ШИПКОВ	И	ЛИСТ	ЛИСТОВ	1
ПРОВ.	ШИПКОВ	И	УТВ.	ШИПКОВ	ЦНИИЭП ИНЖ. ОБОРУДОВАНИЯ		
Т. КОНТР.							
И. КОНТР.	БУДАНКОВА	И	УТВ.	ШИПКОВ			

2066.01.00.000 СБ



A (1:2)



1. Сварные швы по ГОСТ 16037-80
2. Размеры для справок.

2066.01.00.000 СБ				ЛИТ.	МАССА	МАСШТАБ	
ИЗМ.	ЛИСТ	№ ДКУМ	ПОДП.	ДАТА	И	40	1:5
РАЗРАБ.	ПАРЫГИНА	УТВ.	ШИПКОВ	И	ЛИСТ	ЛИСТОВ	1
ПРОВ.	ШИПКОВ	И	УТВ.	ШИПКОВ	ЦНИИЭП ИНЖ. ОБОРУДОВАНИЯ		
Т. КОНТР.							
И. КОНТР.	БУДАНКОВА	И	УТВ.	ШИПКОВ			

ТЛ 903-1-293.91 Альбом 3

Имя, Фамилия, Подпись и Дата. Имя, Фамилия, Подпись и Дата. Имя, Фамилия, Подпись и Дата.

Формат	Зона	Поз.	Обозначение	Наименование	Кол.	Примечание
	5			Переход К76×3,5-57×3,5 ГОСТ 17378-83	1	0,2 кг
	6			Тройник П76×3,5-57×3,0 ГОСТ 17376-83	2	1,6 кг
	7			Фланец 1-50-10 ГОСТ 12821-80	3	2,26 кг
2066. 02. 00. 000						Лист 2

Имя, Фамилия, Подпись и Дата. Имя, Фамилия, Подпись и Дата. Имя, Фамилия, Подпись и Дата.

Формат	Зона	Поз.	Обозначение	Наименование	Кол.	Примечание
	5			Заглушка 76×3,5 ГОСТ 17379-83	1	0,4 кг
	6			Тройник П76×3,5-57×3,0 ГОСТ 17376-83	6	1,6 кг
	7			Тройник 76×3,5 ГОСТ 17376-83	1	1,5 кг
	8			Фланец 1-50-10 ГОСТ 12821-80	6	2,26 кг
2066. 01. 00. 000						Лист 2

3

Имя, Фамилия, Подпись и Дата. Имя, Фамилия, Подпись и Дата. Имя, Фамилия, Подпись и Дата.

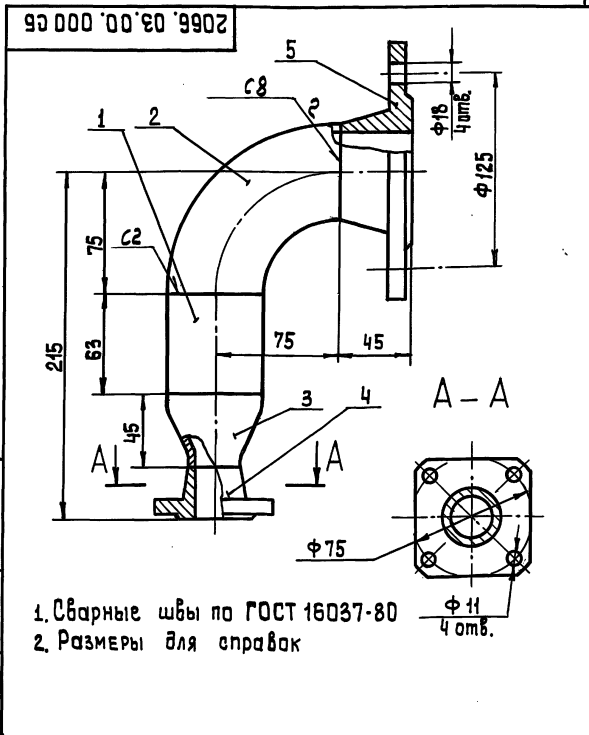
Формат	Зона	Поз.	Обозначение	Наименование	Кол.	Примечание
Документация						
А3			2066. 02. 00. 000 С6	Сборочный чертеж		
Детали						
Б4	1	2066. 02. 00. 001		Патрубок Труба 76×3 ГОСТ10704-76 8-В Ст3 ГОСТ10705-80 ϕ=340 h14	1	1,3 кг
Б4	2	2066. 02. 00. 002		Патрубок Труба 76×3 ГОСТ10704-76 8-В Ст3 ГОСТ10705-80 ϕ=420 h14	1	2,3 кг
Б4	3	2066. 02. 00. 003		Патрубок Труба 57×3 ГОСТ10704-76 8-В Ст3 ГОСТ10705-80 ϕ=15 h14	2	0,08 кг
Стандартные изделия						
	4			Отвод 90° 57×3 ГОСТ 17375-83	4	0,5 кг
2066. 02. 00. 000						Лит 1 Листов 2
Имя, Фамилия, Подпись и Дата. Имя, Фамилия, Подпись и Дата.				Коллектор напорный	ЦНИИЭТ им.ж. оборудования	

Имя, Фамилия, Подпись и Дата. Имя, Фамилия, Подпись и Дата. Имя, Фамилия, Подпись и Дата.

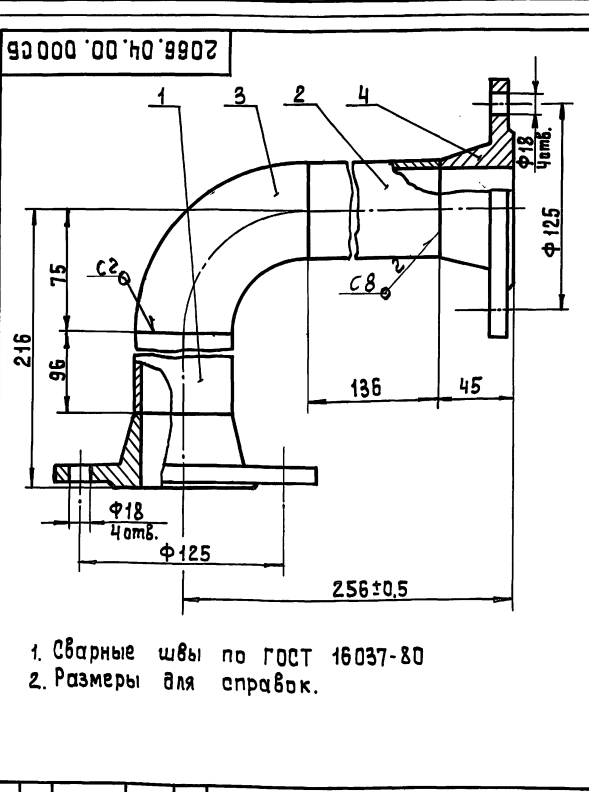
Формат	Зона	Поз.	Обозначение	Наименование	Кол.	Примечание
Документация						
А3			2066. 01. 00. 000 С6	Сборочный чертеж		
Детали						
Б4	1	2066. 01. 00. 001		Патрубок Труба 76×3 ГОСТ10704-76 8-В Ст3 ГОСТ10705-80 ϕ=55 h14	1	1 кг
Б4	2	2066. 01. 00. 002		Патрубок Труба 76×3 ГОСТ10704-76 8-В Ст3 ГОСТ10705-80 ϕ=420 h14	2	2,5 кг
Б4	3	2066. 01. 00. 003		Патрубок Труба 76×3 ГОСТ10704-76 8-В Ст3 ГОСТ10705-80 ϕ=330 h14	1	1,75 кг
Б4	4	2066. 01. 00. 004		Патрубок Труба 57×3 ГОСТ10704-76 8-В Ст3 ГОСТ10705-80 ϕ=301 h14	3	1,63 кг
Стандартные изделия						
2066. 01. 00. 000						Лит 1 Листов 2
Имя, Фамилия, Подпись и Дата. Имя, Фамилия, Подпись и Дата.				Коллектор всасывающий	ЦНИИЭТ им.ж. оборудования	

ФОРМАТ ЗОНА ПОВ.	Обозначение	Наименование	Кол.	Приме- чание
		Документация		
А4	2066.03.00.000 СБ	Сборочный чертеж		
		Детали		
Б4	1 2066.03.00.001	Патрубок Труба 57*3 ГОСТ 10704-76 в-в ст.3 ГОСТ 10705-80 e = 63 h14	1	0,26 кг
		Стандартные изделия		
	2	Отвод 90° 57*3,0 ГОСТ 17375-83	1	0,5 кг
	3	Переход К57х4-25*3 ГОСТ 17378-83	1	0,2 кг
	4	Фланец квадратный 1-25-6 ГОСТ 12821-80	1	0,76 кг
	5	Фланец 1-50-10 ГОСТ 12821-80	1	2,26 кг

ИЗМ. ИЛИ ЛИСТ № ДОКУМ. ПОДП. И ДАТА		2066.03.00.000	
РАЗРАБ. ПАРИЖИНА	И. КОНТР. БУДАНКОВА	Трубопровод	ЛИСТ ЛИСТОВ
ПРОВ. ШИПКОВ	УТВ. ШИПКОВ		
И. КОНТР. БУДАНКОВА		ЦНИИЭП инж. оборудования.	



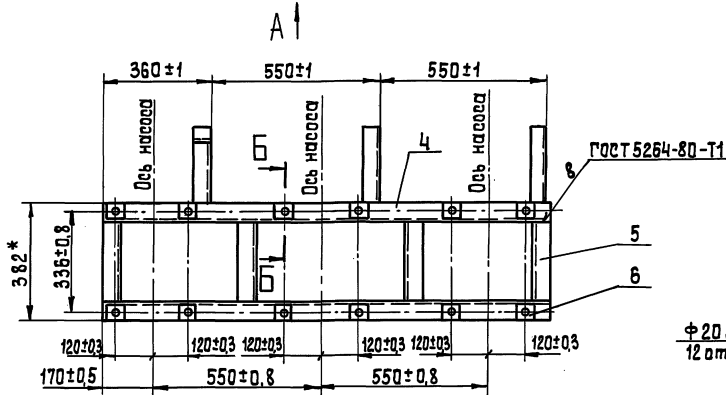
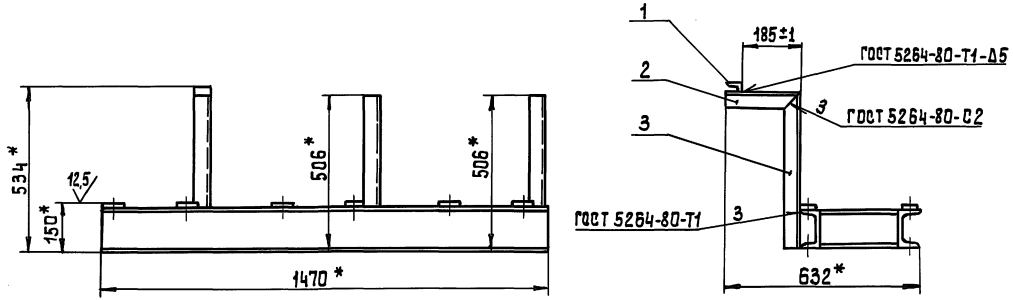
ИЗМ. ИЛИ ЛИСТ № ДОКУМ. ПОДП. И ДАТА		2066.03.00.000 СБ	
РАЗРАБ. ПАРИЖИНА	И. КОНТР. БУДАНКОВА	Трубопровода Сборочный чертёж	ЛИСТ ЛИСТОВ
ПРОВ. ШИПКОВ	УТВ. ШИПКОВ		
И. КОНТР. БУДАНКОВА		ЦНИИЭП инж. оборудования.	



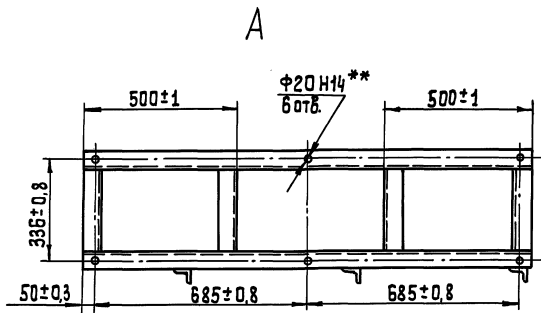
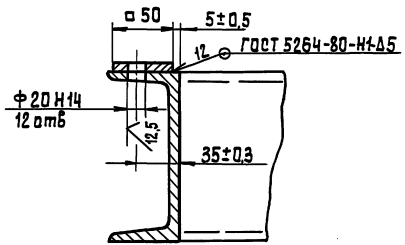
ИЗМ. ИЛИ ЛИСТ № ДОКУМ. ПОДП. И ДАТА		2066.04.00.000 СБ	
РАЗРАБ. ПАРИЖИНА	И. КОНТР. БУДАНКОВА	Трубопровода Сборочный чертёж	ЛИСТ ЛИСТОВ
ПРОВ. ШИПКОВ	УТВ. ШИПКОВ		
И. КОНТР. БУДАНКОВА		ЦНИИЭП инж. оборудования.	

ФОРМАТ ЗОНА ПОВ.	Обозначение	Наименование	Кол.	Приме- чание
		Документация		
А4	2066.04.00.000 СБ	Сборочный чертеж		
		Детали		
Б4	1 2066.04.00.001	Патрубок Труба 57*3 ГОСТ 10704-76 в-в ст.3 ГОСТ 10705-80 e = 96 h14	1	0,4 кг
Б4	2 2066.04.00.002	Патрубок Труба 57*3 ГОСТ 10704-76 в-в ст.3 ГОСТ 10705-80 e = 136 h14	1	0,5 кг
		Стандартные изделия		
	3	Отвод 90° 57*3,0 ГОСТ 17375-83	1	0,5 кг
	4	Фланец 1-50-10 ГОСТ 12821-80	2	2,26 кг

ИЗМ. ИЛИ ЛИСТ № ДОКУМ. ПОДП. И ДАТА		2066.04.00.000	
РАЗРАБ. ПАРИЖИНА	И. КОНТР. БУДАНКОВА	Трубопровод	ЛИСТ ЛИСТОВ
ПРОВ. ШИПКОВ	УТВ. КРЕМНЕВ		
И. КОНТР. БУДАНКОВА		ЦНИИЭП инж. оборудования.	



Б - Б (1:2.5) O

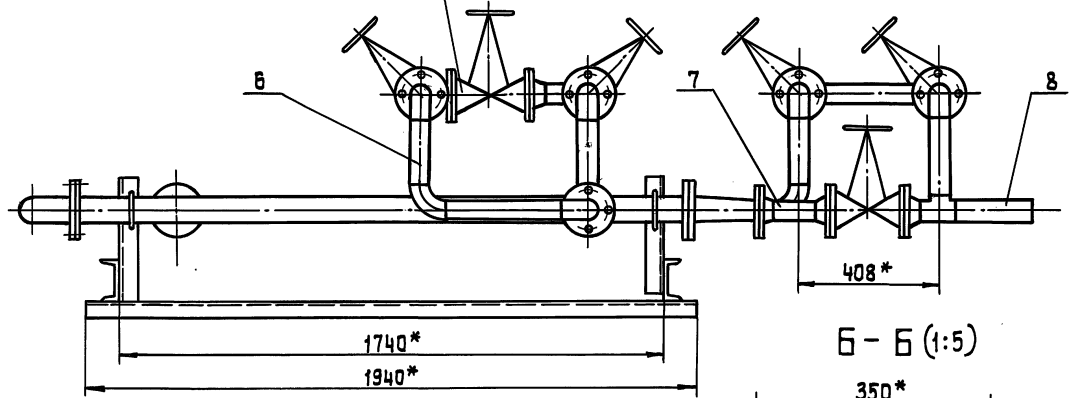
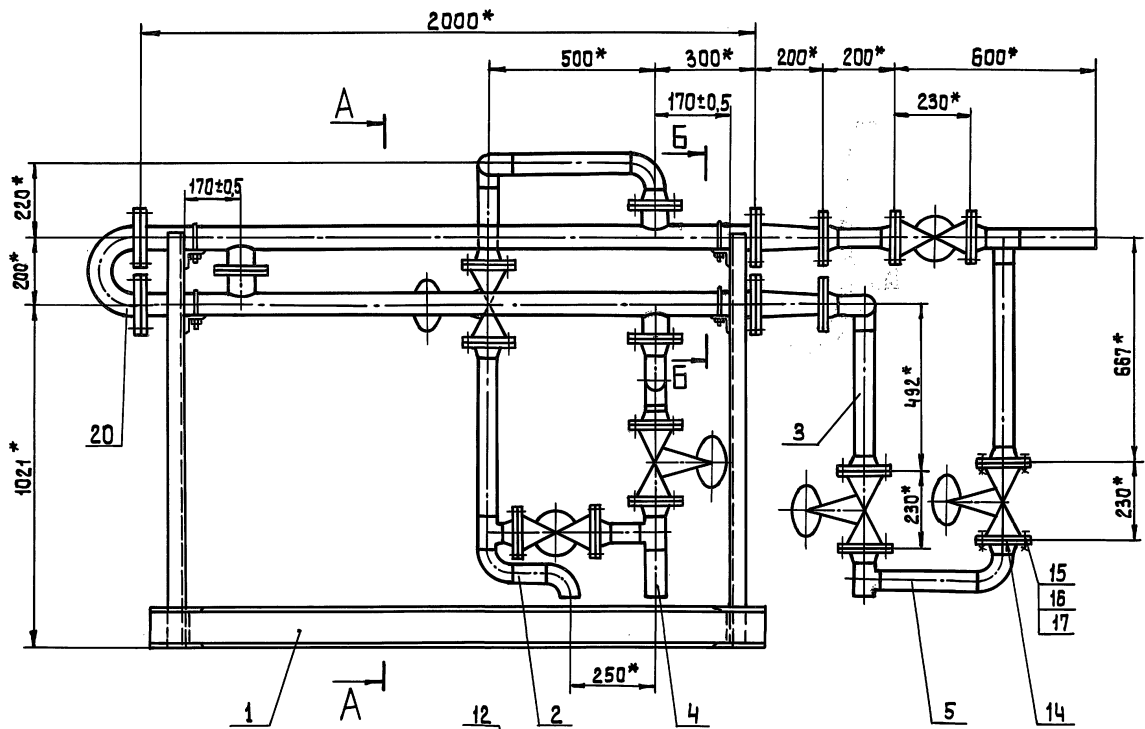


1 *Размеры для справок

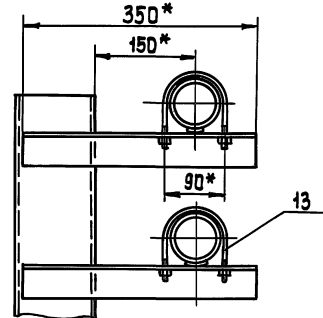
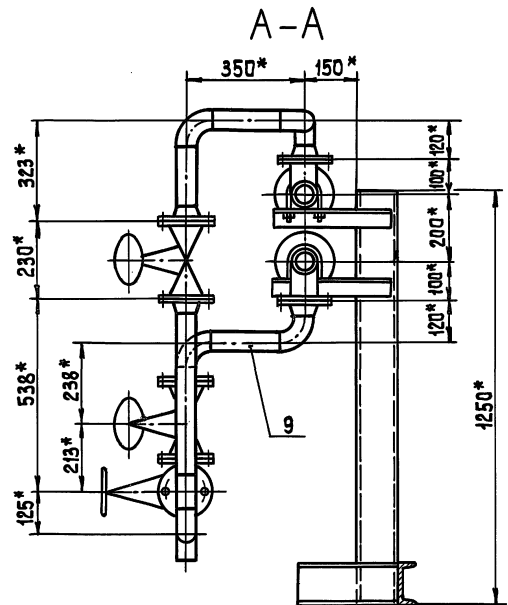
2 **Отверстия выполнить в случае крепления рамы к строительным конструкциям фундаментными болтами.

ЧЕР. НЕ ПОДАТЬ ПОДАПИСЬ И ДАТЬ ВЗАМ. ИЛИ НЕ ДАВАТЬ ПОДАПИСЬ И ДАТЬ

				2066.05.00.000 СБ			
ИЗМ/ЛИСТ		ПОДП. ДАТА		РАМА БЛОКА		ЛИТ	МАССА (КИЛОГРАММ)
РАБОТ. ПОДПИСЬ				СБОРОЧНЫЙ ЧЕРТЕЖ		И	60 1:10
ПРОВ. ШИПКОВ						ЛИСТ ЛИСТОВ 1	
Т. КОНТР.						ЦНИИЭП ГИИИ	
И. КОНТР. БУДАНКОВА						ОБОРУДОВАНИЯ	
УТВ. ШИПКОВ							



Б - Б (1:5)



Технические требования

1. При монтаже раму блока приварить прерывистым сварным швом к металлической площадке.
 2. *Размеры для справок.
- Техническая характеристика
1. Производительность, м³/ч - 4.15
 2. Температура воды, °С - 25

ИЗВ. МЕТОДА ПРОД. И Д.А.ТА. ВЗАМ. И ВЪЗ. И ВЪЗ. ПРАВЕИ ПРОД. И Д.А.ТА.

2073.00.00.000 СБ			Лист	Масса	Масштаб
ЭКИПИСТ № ДОК.ИМ	ПРОД. Д. А.ТА	БЛОК ПОДОГРЕВАТЕЛЯ ИСХОДНОЙ ВОДЫ СБОРОЧНЫЙ ЧЕРТЕЖ	И	301	1:10
РАЗРАБ. БУДАНКОВА	ПРОВ. ШИПКОВ		Лист 1 из 1		
И.КОНТ. ПЛАВЫГИНА	УТВ. ШИПКОВ	ЦНИИЭП ИНЖ. ОБОРУДОВАНИЯ.			

ТГ 903-1-293.91 Альбом 3

Изм. №, Подп. и Дата, Разр. и Дата, Провер. и Дата, И.Контр. Парыгина, Утв. Шипков

Формат	Экз.	Поз.	Обозначение	Наименование	Кол.	Примечание
				Документация		
A3			2073.01.00.000 СБ	Сборочный чертеж		
				Детали		
B4	1		2073.01.00.001	Кранштейн Уголок 50x50x5 ГОСТ 8509-89 Ст.3 ГОСТ 535-88 L=350 h14	4	1,32 кг
B4	2		2073.01.00.002	Плоск. Швеллер 12 ГОСТ 8240-89 Ст.3 ГОСТ 535-88 L=300 h14	2	3,12 кг
B4	3		2073.01.00.003	Балка Швеллер 12 ГОСТ 8240-89 Ст.3 ГОСТ 535-88 L=1940 h14	1	20,2 кг
B4	4		2073.01.00.004	Стойка Швеллер 12 ГОСТ 8240-89 Ст.3 ГОСТ 535-88 L=1250 h14	2	13 кг

2073.01.00.000

РАМА БЛОКА

Лист 1 из 1
ЦНИИЭТ Инж. Оборудования

Изм. №, Подп. и Дата, Разр. и Дата, Провер. и Дата, И.Контр. Парыгина, Утв. Шипков

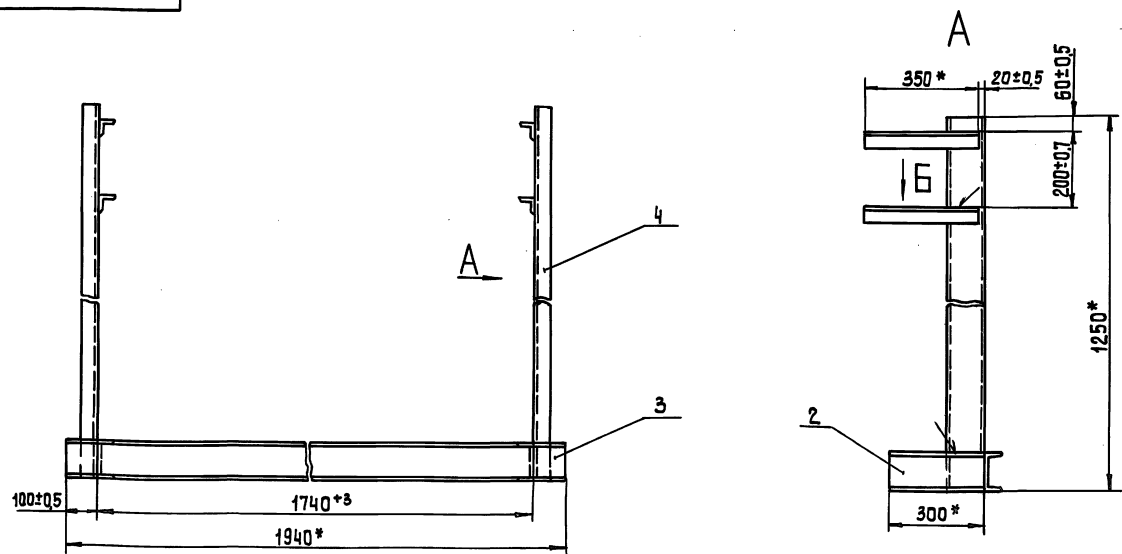
Формат	Экз.	Поз.	Обозначение	Наименование	Кол.	Примечание
				Документация		
A4			2073.02.00.000 СБ	Сборочный чертеж		
				Детали		
B4	1		2073.02.00.001	Патрубок Труба 57x3 ГОСТ 10704-76 Б-Вст.3 ГОСТ 10705-80 L=100 h14	1	0,4 кг
B4	2		2073.02.00.002	Патрубок Труба 57x3 ГОСТ 10704-76 Б-Вст.3 ГОСТ 10705-80 L=440 h14	1	1,76 кг
				Стандартные изделия		
	3			Отвод П90° 57x3,5 ГОСТ 17375-83	2	0,5 кг
	4			Тройник П 57x3,5 ГОСТ 17375-83	1	0,8 кг
	5			Фланец 1-50-25 ГОСТ 12821-80	2	2,78 кг

2073.02.00.000

Трубопровод

Лист 1 из 1
ЦНИИЭТ Инж. Оборудования

2073.01.00.000 СБ

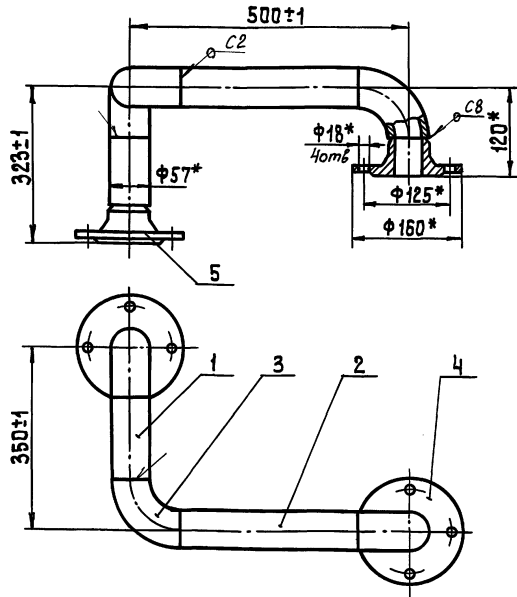


- Сварные швы по ГОСТ 5264-80-Т1-64
- * Размеры для справок.

Изм. №, Подп. и Дата, Разр. и Дата, Провер. и Дата, И.Контр. Парыгина, Утв. Шипков

Изм. №	Подп.	и Дата	Разр.	и Дата	Провер.	и Дата	И.Контр.	Парыгина	Утв.	Шипков
2073.01.00.000 СБ										
РАМА БЛОКА Сборочный чертеж										
Лист 58 из 110										
Лист 1 из 1										
ЦНИИЭТ Инж. Оборудования										

2073.06.00.000.06



1. Сварные швы по ГОСТ 16037-80.
- 2.* Размеры для справок.

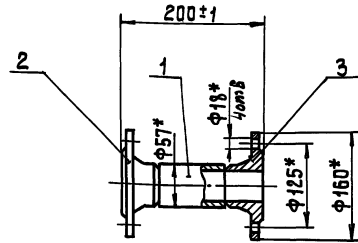
2073.06.00.000.06

Трубопровод
Сборочный чертёж

ЛИСТ	№ ДОКУМ.	ПОДЛ.	ДАТА
И	10	1:5	
ЛИСТ	ЛИСТОВ	ЦНИИЭП ИМЖ. ОБОРУДОВАНИЯ	
1	1		

ИЗМ.	ЛИСТ	№ ДОКУМ.	ПОДЛ.	ДАТА
РАЗРАБ.	БУДАНКОВА	И.И.		
ПРОВ.	ШИПКОВ	В.В.		
И.КОНТР.				
И.КОНТР.	ПАРЫГИНА	Л.А.		
УТВ.	ШИПКОВ	В.В.		

2073.07.00.000



1. Сварные швы по ГОСТ 16037-80.-С8
- 2.* Размеры для справок.

2073.07.00.000

Трубопровод

ЛИСТ	МАССА	МАСШТАБ	
И	6	1:5	
ЛИСТ	ЛИСТОВ	ЦНИИЭП ИМЖ. ОБОРУДОВАНИЯ	
1	1		

ИЗМ.	ЛИСТ	№ ДОКУМ.	ПОДЛ.	ДАТА
РАЗРАБ.	БУДАНКОВА	И.И.		
ПРОВ.	ШИПКОВ	В.В.		
И.КОНТР.				
И.КОНТР.	ПАРЫГИНА	Л.А.		
УТВ.	ШИПКОВ	В.В.		

ФОРМА	ЗОНА	ПОЗ.	Обозначение	Наименование	Кол.	Примечание
				Документация		
А4			2073.08.00.000 СБ	Сборочный чертёж		
				Детали		
Б4	1		2073.08.00.001	Патрубок Труба 57×3 ГОСТ 10704-76 В-ВСТ.3 ГОСТ 10705-80 L = 142 h14	1	0,56 кг
Б4	2		2073.08.00.002	Патрубок Труба 57×3 ГОСТ 10704-76 В-ВСТ.3 ГОСТ 10705-80 L = 230 h14	1	0,92 кг
Б4	3		2073.08.00.003	Патрубок Труба 57×3 ГОСТ 10704-76 В-ВСТ.3 ГОСТ 10705-80 L = 544 h14	1	2,2 кг
				Стандартные изделия		
	4			Отвод 90° 57×3,5 ГОСТ 17375-83	1	0,5 кг
	5			Тройник П 57×3,5 ГОСТ 17376-83	1	0,8 кг
	6			Фланец 1-50-25 ГОСТ 12821-80	2	2,78 кг

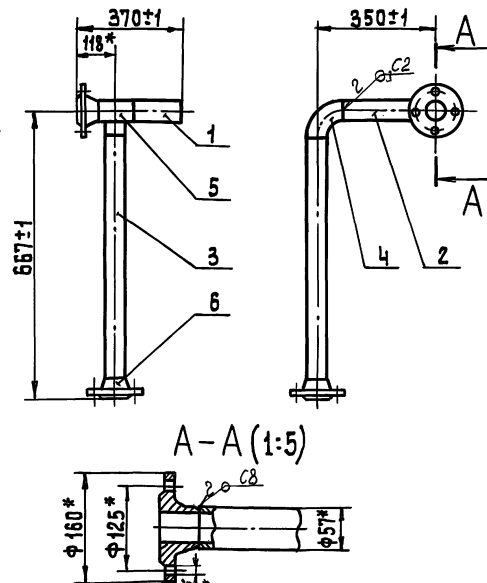
2073.08.00.000

Трубопровод

ЛИСТ	МАССА	МАСШТАБ	
И	11	1:10	
ЛИСТ	ЛИСТОВ	ЦНИИЭП ИМЖ. ОБОРУДОВАНИЯ	
1	1		

ИЗМ.	ЛИСТ	№ ДОКУМ.	ПОДЛ.	ДАТА
РАЗРАБ.	БУДАНКОВА	И.И.		
ПРОВ.	ШИПКОВ	В.В.		
И.КОНТР.				
И.КОНТР.	ПАРЫГИНА	Л.А.		
УТВ.	ШИПКОВ	В.В.		

2073.08.00.000.06



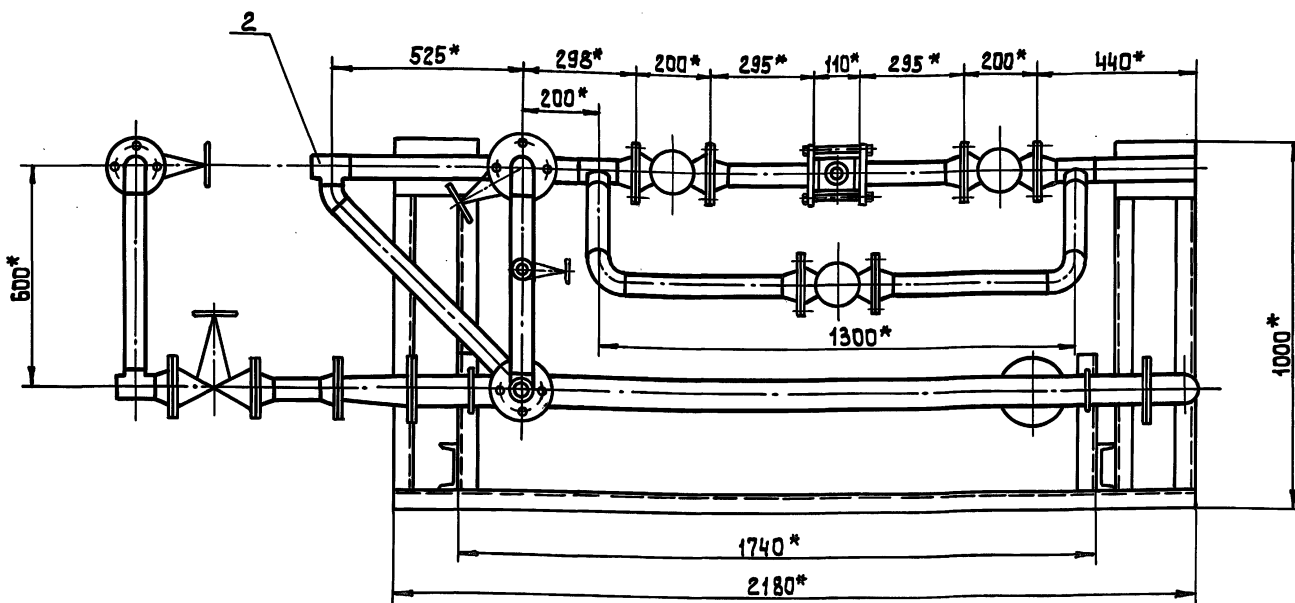
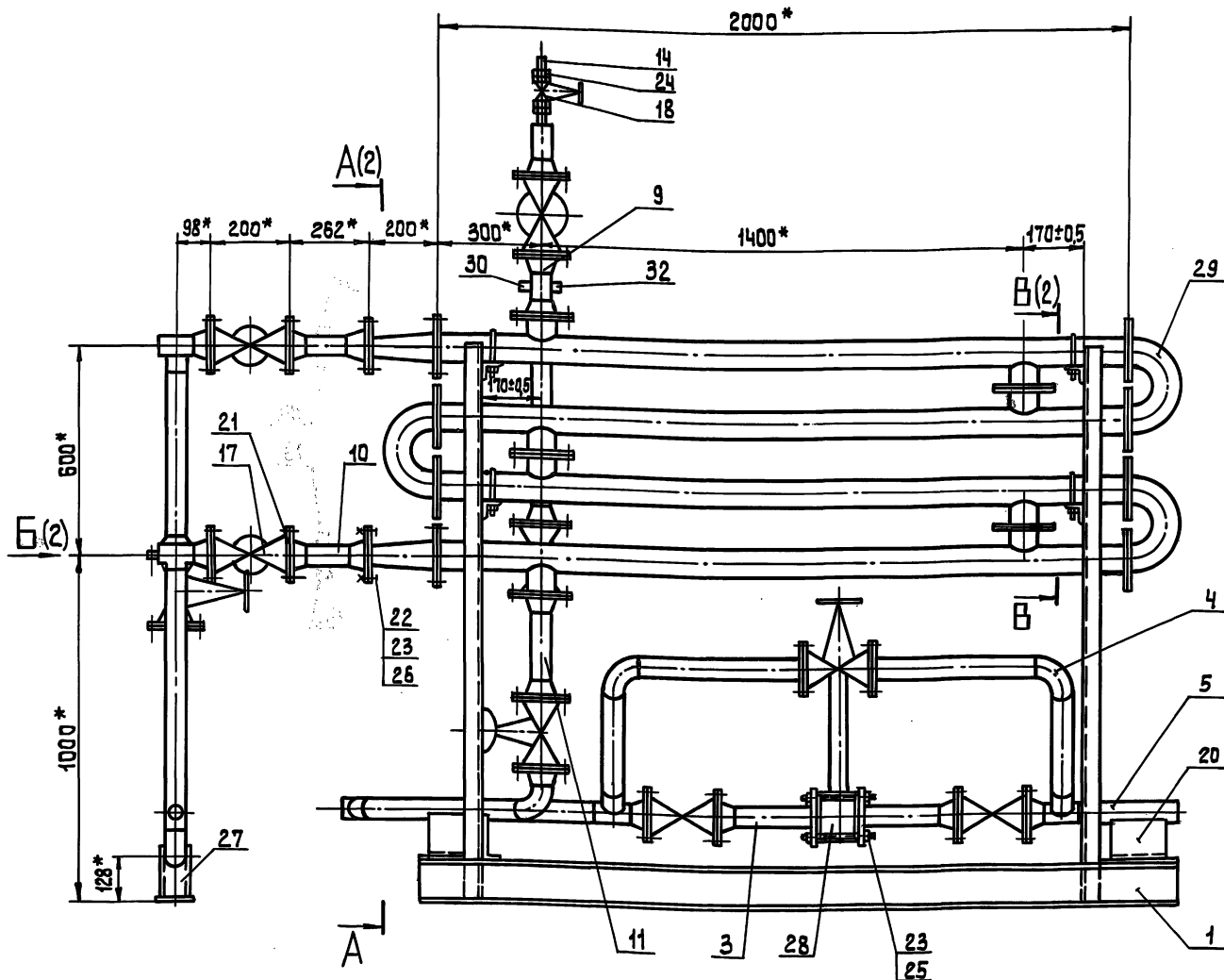
1. Сварные швы по ГОСТ 16037-80.
- 2.* Размеры для справок

2073.08.00.000.06 СБ

Трубопровод
Сборочный чертёж

ЛИСТ	МАССА	МАСШТАБ	
И	11	1:10	
ЛИСТ	ЛИСТОВ	ЦНИИЭП ИМЖ. ОБОРУДОВАНИЯ	
1	1		

ИЗМ.	ЛИСТ	№ ДОКУМ.	ПОДЛ.	ДАТА
РАЗРАБ.	БУДАНКОВА	И.И.		
ПРОВ.	ШИПКОВ	В.В.		
И.КОНТР.				
И.КОНТР.	ПАРЫГИНА	Л.А.		
УТВ.	ШИПКОВ	В.В.		



Технические требования.

1. При монтаже раму блока приварить прерывистым сварным швом к металлической площадке.
- 2.* Размеры для справок.

Техническая характеристика

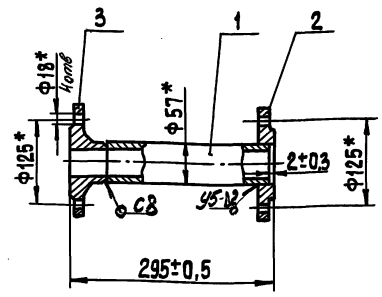
1. Производительность, м³/ч - 2.5
2. Температура воды, °C - 60

		2087.00.00.000 СБ	
ИЗМ. ЛИСТ № Д. ОК. УМ. ПОДП. ДАТА	РАЗРАБ. БУБАНКОВ	БЛОК ПОДОГРЕВАТЕЛЯ	ЛИСТ 1
		ГОРЯЧЕГО ВОДОСНАБЖЕНИЯ	МАССА 480
И. КОНТРОЛЬ	И. ПРОЕКТИРОВАНИЕ	СВАРОЧНЫЙ ЧЕРТЕЖ	ЛИСТОВ 2
И. КОНТРОЛЬ	И. ПРОЕКТИРОВАНИЕ	ЦНИИЭП	ИНЖ. ОБОРУДОВАНИЯ

Формат	Зона	Поз.	Обозначение	Наименование	Кол.	Примечание
				Документация		
А4			2087.03.00.000 СБ	Сборочный чертёж		
				Детали		
Б4	1	2087.03.00.001	Патрубок	Труба 57×3 ГОСТ 10704-76 В-В Ст.3 ГОСТ 10705-80 L = 245 h 14	1	0,9 кг
				Стандартные изделия		
	2		Фланец 2-50-16	ГОСТ 12820-80	1	2,54 кг
	3		Фланец 1-50-16	ГОСТ 12821-80	1	2,28 кг

Имя, № подл., подл. и дата.			2087.03.00.000		
Имя, № подл., подл. и дата.	Имя, № подл., подл. и дата.	Имя, № подл., подл. и дата.	Лит.	Лист	Листов
Имя, № подл., подл. и дата.	Имя, № подл., подл. и дата.	Имя, № подл., подл. и дата.	ЦНИИЭП	инж.	ОБОРУДОВАНИЯ.

2087.03.00.000 СБ



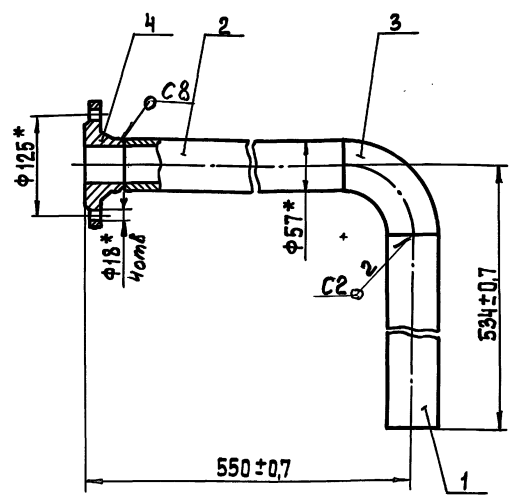
1. Сварные швы по ГОСТ 16037-80
2 *Размеры для справок.

Имя, № подл., подл. и дата.			2087.03.00.000 СБ		
Имя, № подл., подл. и дата.	Имя, № подл., подл. и дата.	Имя, № подл., подл. и дата.	Лит.	Лист	Листов
Имя, № подл., подл. и дата.	Имя, № подл., подл. и дата.	Имя, № подл., подл. и дата.	ЦНИИЭП	инж.	ОБОРУДОВАНИЯ.

Формат	Зона	Поз.	Обозначение	Наименование	Кол.	Примечание
				Документация		
А4			2087.04.00.000 СБ	Сборочный чертёж		
				Детали		
Б4	1	2087.04.00.001	Патрубок	Труба 57×3 ГОСТ 10704-76 В-В Ст.3 ГОСТ 10705-80 L = 459 h 14	1	1,84 кг
Б4	2	2087.04.00.002	Патрубок	Труба 57×3 ГОСТ 10704-76 В-В Ст.3 ГОСТ 10705-80 L = 427 h 14	1	1,7 кг
				Стандартные изделия		
	3		Отвод 90° 57×3	ГОСТ 17375-83	1	0,5 кг
	4		Фланец 1-50-16	ГОСТ 12821-80	1	2,28 кг

Имя, № подл., подл. и дата.			2087.04.00.000		
Имя, № подл., подл. и дата.	Имя, № подл., подл. и дата.	Имя, № подл., подл. и дата.	Лит.	Лист	Листов
Имя, № подл., подл. и дата.	Имя, № подл., подл. и дата.	Имя, № подл., подл. и дата.	ЦНИИЭП	инж.	ОБОРУДОВАНИЯ.

2087.04.00.000 СБ



1. Сварные швы по ГОСТ 16037-80.
2. *Размеры для справок.

Имя, № подл., подл. и дата.			2087.04.00.000 СБ		
Имя, № подл., подл. и дата.	Имя, № подл., подл. и дата.	Имя, № подл., подл. и дата.	Лит.	Лист	Листов
Имя, № подл., подл. и дата.	Имя, № подл., подл. и дата.	Имя, № подл., подл. и дата.	ЦНИИЭП	инж.	ОБОРУДОВАНИЯ.

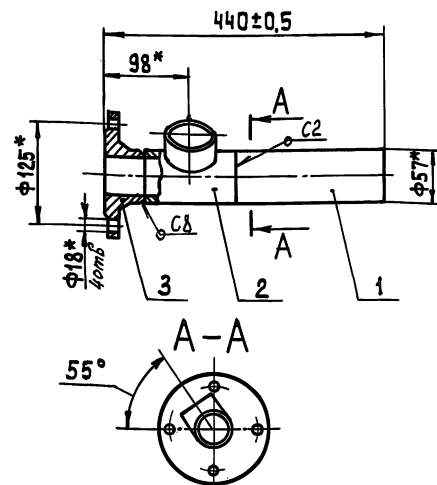
Т П 903-1-293.91 Альбом 3

ИЗМ. ИЛИ ДОП. ПОДЛ. И ДАТА. ВЗН. ИЛИ ИВ. ИЛИ ИВ. НЕАВЛ. ПОДЛ. И ДАТА.

ФОРМАТ	ЗОНА	ПОВ.	Обозначение	Наименование	Кол.	Примечание
				Документация		
А4			2087.05.00.000 СБ	Сборочный чертеж		
				Детали		
Б4	1		2087.05.00.001	Патрубок		
				Труба 57х3 ГОСТ 10704-76 8-ВСТ.3 ГОСТ 10705-80		
				L=292 h14	1	1,16 кг
				Стандартные изделия		
	2			Тройник П 57х3 ГОСТ 17376-83	1	0,8 кг
	3			Фланец 1-50-16 ГОСТ 12821-83	1	2,28 кг

ИЗМ. ИЛИ ДОП. ПОДЛ. И ДАТА.			2087.05.00.000		
ИЗМ. ИЛИ ДОП. ПОДЛ. И ДАТА.	№ ДОКУМ.	ПОДЛ.	ДАТА	ЛИСТ	ЛИСТ ЛИСТОВ
РАЗРАБ. БУДАНКОВА				1	1
ПРОВ. ШИПКОВ					
И. КОНТРОЛ. ПАРЫГИНА					
УТВ. ШИПКОВ					
Трубопровод				ЦНИИЭП инж. оборудования	

2087.05.00.000 СБ



1. Сварные швы по ГОСТ 16037-80
2*Размеры для справок

ИЗМ. ИЛИ ДОП. ПОДЛ. И ДАТА. ВЗН. ИЛИ ИВ. ИЛИ ИВ. НЕАВЛ. ПОДЛ. И ДАТА.

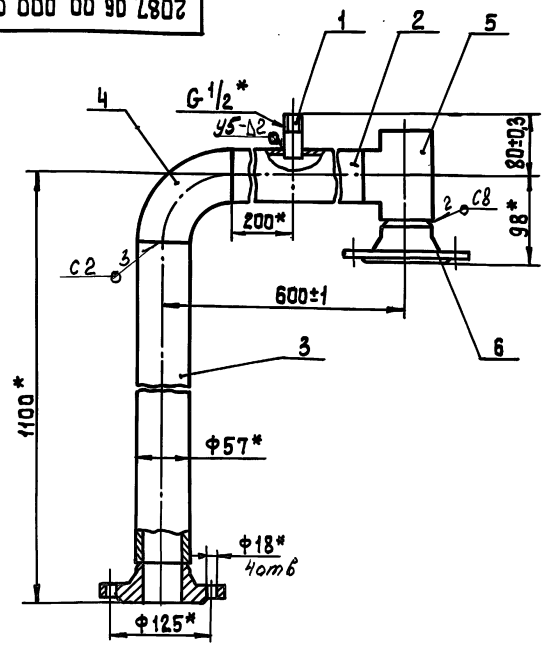
ИЗМ. ИЛИ ДОП. ПОДЛ. И ДАТА.			2087.05.00.000 СБ		
ИЗМ. ИЛИ ДОП. ПОДЛ. И ДАТА.	№ ДОКУМ.	ПОДЛ.	ДАТА	ЛИСТ	МАССА МАССЫВА
РАЗРАБ. БУДАНКОВА				5	1:5
ПРОВ. ШИПКОВ					
И. КОНТРОЛ. ПАРЫГИНА					
УТВ. ШИПКОВ					
Трубопровод Сборочный чертеж				ЦНИИЭП инж. оборудования	

ИЗМ. ИЛИ ДОП. ПОДЛ. И ДАТА. ВЗН. ИЛИ ИВ. ИЛИ ИВ. НЕАВЛ. ПОДЛ. И ДАТА.

ФОРМАТ	ЗОНА	ПОВ.	Обозначение	Наименование	Кол.	Примечание
				Документация		
А4			2087.06.00.000 СБ	Сборочный чертеж		
				Детали		
А4	1		2087.00.00.001	Патрубок	1	
А4	2		2087.06.00.001	Патрубок	1	
Б4	3		2087.06.00.002	Патрубок		
				Труба 57х3 ГОСТ 10704-76 8-ВСТ.3 ГОСТ 10705-80		
				L=977 h14	1	3,9 кг
				Стандартные изделия		
	4			Отвод П 90° 57х3 ГОСТ 17375-83	1	0,5 кг
	5			Тройник П 57х3 ГОСТ 17376-83	1	0,8 кг
	6			Фланец 1-50-16 ГОСТ 12821-83	2	2,28 кг

ИЗМ. ИЛИ ДОП. ПОДЛ. И ДАТА.			2087.06.00.000		
ИЗМ. ИЛИ ДОП. ПОДЛ. И ДАТА.	№ ДОКУМ.	ПОДЛ.	ДАТА	ЛИСТ	ЛИСТ ЛИСТОВ
РАЗРАБ. БУДАНКОВА				1	1
ПРОВ. ШИПКОВ					
И. КОНТРОЛ. ПАРЫГИНА					
УТВ. ШИПКОВ					
Трубопровод				ЦНИИЭП инж. оборудования	

2087.06.00.000 СБ



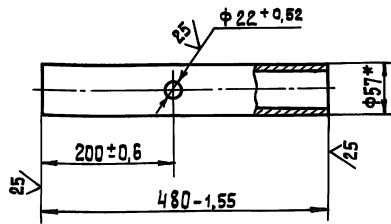
1. Сварные швы по ГОСТ 16037-80
2*Размеры для справок

ИЗМ. ИЛИ ДОП. ПОДЛ. И ДАТА. ВЗН. ИЛИ ИВ. ИЛИ ИВ. НЕАВЛ. ПОДЛ. И ДАТА.

ИЗМ. ИЛИ ДОП. ПОДЛ. И ДАТА.			2087.06.00.000 СБ		
ИЗМ. ИЛИ ДОП. ПОДЛ. И ДАТА.	№ ДОКУМ.	ПОДЛ.	ДАТА	ЛИСТ	МАССА МАССЫВА
РАЗРАБ. БУДАНКОВА				12	1:5
ПРОВ. ШИПКОВ					
И. КОНТРОЛ. ПАРЫГИНА					
УТВ. ШИПКОВ					
Трубопровод Сборочный чертеж				ЦНИИЭП инж. оборудования	

2087.06.00.001

(V)



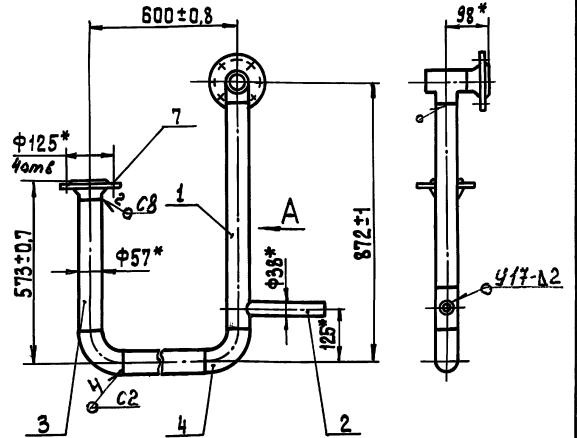
*Размер для справок.

2087.06.00.001

ИЗМ. № ПОДЛ. ПОДЛ. И Д.А.ТА.	№ ДОКУМ. ПОДЛ. Д.А.ТА.	РАЗРАБ. БУДАНКОВА <i>Л.М.</i>	ПОДЛ. Д.А.ТА.	Патрубок	ЛИСТ	МАССА	МАСШТАБ
И.КОНТР. ШИПКОВ <i>Л.М.</i>	И.КОНТР. ПАРЫГИНА <i>Л.М.</i>	И.КОНТР. ШИПКОВ <i>Л.М.</i>	И.КОНТР. ШИПКОВ <i>Л.М.</i>		И	1,9	1:5
Труба				57*3 ГОСТ 10704-76	ЛИСТ ЛИСТОВ 1		
				8-8СТ3 ГОСТ 10705-80	ЦНИИЭП инж. оборудования		

2087.07.00.000 СБ

A



1. Сварные швы по ГОСТ 16037-80.
2. *Размеры для справок.

2087.07.00.000 СБ

ИЗМ. № ПОДЛ. ПОДЛ. И Д.А.ТА.	№ ДОКУМ. ПОДЛ. Д.А.ТА.	РАЗРАБ. БУДАНКОВА <i>Л.М.</i>	ПОДЛ. Д.А.ТА.	Трубопровод Сборочный чертёж	ЛИСТ	МАССА	МАСШТАБ
И.КОНТР. ШИПКОВ <i>Л.М.</i>	И.КОНТР. ПАРЫГИНА <i>Л.М.</i>	И.КОНТР. ШИПКОВ <i>Л.М.</i>	И.КОНТР. ШИПКОВ <i>Л.М.</i>		И	15	1:10
Труба				57*3 ГОСТ 10704-76	ЛИСТ ЛИСТОВ 1		
				8-8СТ3 ГОСТ 10705-80	ЦНИИЭП инж. оборудования		

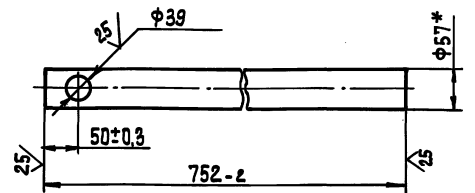
ФОРМАТ	ЗОНА	ПОЗ.	Обозначение	Наименование	Кол.	Примечание
				Документация		
А4			2087.07.00.000 СБ	Сборочный чертёж		
				Детали		
А4	1		2087.07.00.001	Патрубок		
Б4	2		2087.07.00.002	Патрубок		
				Труба 38*2,5 ГОСТ 10704-76		
				8-8СТ3 ГОСТ 10705-80		
				L = 200 n14	1	
	3			Патрубок		
				Труба 57*3 ГОСТ 10704-76		
				8-8СТ3 ГОСТ 10705-80		
				L = 450 n14	2	1,8 кг
				Стандартные изделия		
	4			Отвод П90° 57*3	2	0,5 кг
				ГОСТ 17375-83		
	5			Тройник П 57*3	1	0,8 кг
				ГОСТ 17376-83		
	6			Фланец 1-50-16	2	2,28 кг
				ГОСТ 12821-80		

2087.07.00.000

ИЗМ. № ПОДЛ. ПОДЛ. И Д.А.ТА.	№ ДОКУМ. ПОДЛ. Д.А.ТА.	РАЗРАБ. БУДАНКОВА <i>Л.М.</i>	ПОДЛ. Д.А.ТА.	Трубопровод	ЛИСТ	ЛИСТ	ЛИСТОВ
И.КОНТР. ШИПКОВ <i>Л.М.</i>	И.КОНТР. ПАРЫГИНА <i>Л.М.</i>	И.КОНТР. ШИПКОВ <i>Л.М.</i>	И.КОНТР. ШИПКОВ <i>Л.М.</i>		И	1	2
Труба				57*3 ГОСТ 10704-76	ЛИСТ ЛИСТОВ 1		
				8-8СТ3 ГОСТ 10705-80	ЦНИИЭП инж. оборудования		

2087.07.00.001

(V)



*Размер для справок.

2087.07.00.001

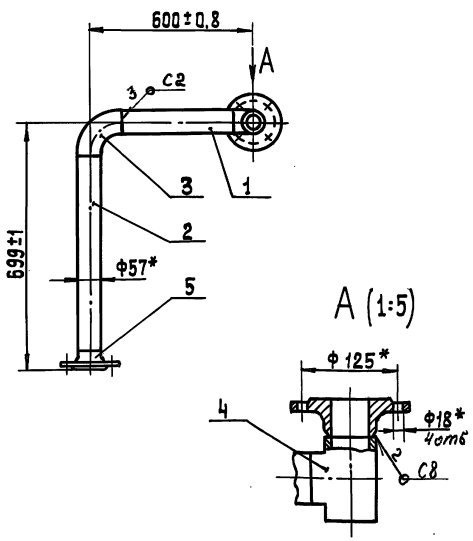
ИЗМ. № ПОДЛ. ПОДЛ. И Д.А.ТА.	№ ДОКУМ. ПОДЛ. Д.А.ТА.	РАЗРАБ. БУДАНКОВА <i>Л.М.</i>	ПОДЛ. Д.А.ТА.	Патрубок	ЛИСТ	МАССА	МАСШТАБ
И.КОНТР. ШИПКОВ <i>Л.М.</i>	И.КОНТР. ПАРЫГИНА <i>Л.М.</i>	И.КОНТР. ШИПКОВ <i>Л.М.</i>	И.КОНТР. ШИПКОВ <i>Л.М.</i>		И	2,6	1:5
Труба				57*3 ГОСТ 10704-76	ЛИСТ ЛИСТОВ 1		
				8-8СТ3 ГОСТ 10705-80	ЦНИИЭП инж. оборудования		

Т П 903-1-293.91 Альбом 3

ИЗМ. № ПОДП. ПОДАП. И ДАТА. ИЛИ ВНЕШ. ИЛИ ВНЕШ. ПОДАП. И ДАТА.

Формат листа Поз.	Обозначение	Наименование	Кол.	Приме- чание
		Документация		
А4	2087.08.00.000 СБ	Сборочный чертеж		
		Детали		
Б4	1 2087.08.00.001	Патрубок Труба 57×3 ГОСТ 10704-76 В-В ст.3 ГОСТ 10705-80 L = 480 h 14	1	1,9 кг
Б4	2 2087.08.00.002	Патрубок Труба 57×3 ГОСТ 10704-76 В-В ст.3 ГОСТ 10705-80 L = 576 h 14	1	2,3 кг
		Стандартные изделия		
3		Отвод П 90° 57×3 ГОСТ 17375-83	1	0,5 кг
4		Тройник П 57×3 ГОСТ 17376-83	1	0,8 кг
5		Фланец 1-50-16 ГОСТ 12821-83	2	2,28 кг
2087.08.00.000				
ИЗМ. № ПОДП. ПОДАП. И ДАТА.		ИЗМ. № ПОДП. ПОДАП. И ДАТА.		
РАЗРАБ. БУДАНКОВА		РАЗРАБ. БУДАНКОВА		
ПРОВ. ШИПКОВ		ПРОВ. ШИПКОВ		
И. КОНТР. ПАРЫГИНА		И. КОНТР. ПАРЫГИНА		
УТВ. ШИПКОВ		УТВ. ШИПКОВ		
Трубопровод		ЦНИИЭП инж. оборудования		

2087.08.00.000 СБ



- 1. Сварные швы по ГОСТ 16037-80.
- 2.* Размеры для справок.

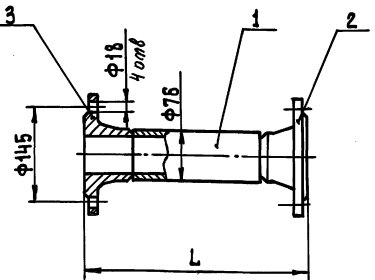
ИЗМ. № ПОДП. ПОДАП. И ДАТА. ИЛИ ВНЕШ. ИЛИ ВНЕШ. ПОДАП. И ДАТА.

2087.08.00.000 СБ		Трубопровод		ЛИТ.	МАССА	ИЗМ. ШТАБ
		Сборочный чертеж		И	10,5	1:10
				Лист 1 Листов 1		
		ЦНИИЭП инж. оборудования				

ИЗМ. № ПОДП. ПОДАП. И ДАТА. ИЛИ ВНЕШ. ИЛИ ВНЕШ. ПОДАП. И ДАТА.

Формат листа Поз.	Обозначение	Наименование	Кол. на - 01 02	Приме- чание
		Документация		
А4	2087.09.00.000 СБ	Сборочный чертеж	×××	
		Детали		
Б4	1 2087.09.00.001	Патрубок Труба 57×3 ГОСТ 10704-76 В-В ст.3 ГОСТ 10705-80 L = 109 h 14	1	0,44 кг
		Патрубок Труба 57×3 ГОСТ 10704-76 В-В ст.3 ГОСТ 10705-80 L = 169 h 14	1	0,67 кг
		Патрубок Труба 57×3 ГОСТ 10704-76 В-В ст.3 ГОСТ 10705-80 L = 226 h 14	1	0,9 кг
		Стандартные изделия		
		Фланец 1-50-10 ГОСТ 12821-80	1	1
		Фланец 1-50-16 ГОСТ 12821-80	1	1
		Фланец 1-50-16 ГОСТ 12821-80	1	1
2087.09.00.000				
ИЗМ. № ПОДП. ПОДАП. И ДАТА.		ИЗМ. № ПОДП. ПОДАП. И ДАТА.		
РАЗРАБ. БУДАНКОВА		РАЗРАБ. БУДАНКОВА		
ПРОВ. ШИПКОВ		ПРОВ. ШИПКОВ		
И. КОНТР. ПАРЫГИНА		И. КОНТР. ПАРЫГИНА		
УТВ. ШИПКОВ		УТВ. ШИПКОВ		
Трубопровод		ЦНИИЭП инж. оборудования		

2087.09.00.000 СБ



Обозначение	L, мм	Масса, кг
2087.09.00.000	202	5
-01	262	5,3
-02	319	5,5

- 1. Сварные швы по ГОСТ 16037-80 - С8
- 2. Размеры для справок

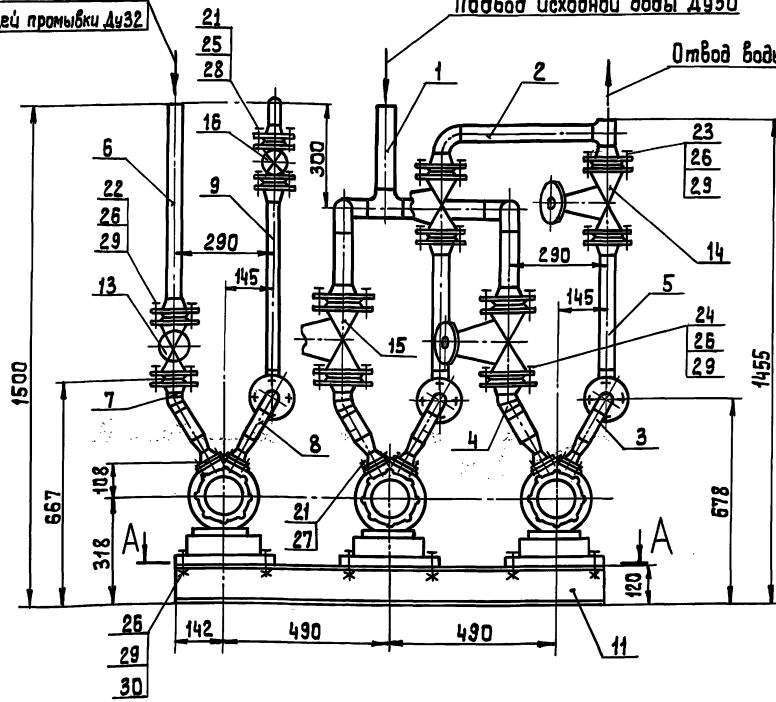
ИЗМ. № ПОДП. ПОДАП. И ДАТА. ИЛИ ВНЕШ. ИЛИ ВНЕШ. ПОДАП. И ДАТА.

2087.09.00.000 СБ		Трубопровод		ЛИТ.	МАССА	ИЗМ. ШТАБ
		Сборочный чертеж		И	см. табл.	1:5
				Лист 1 Листов 1		
		ЦНИИЭП инж. оборудования				

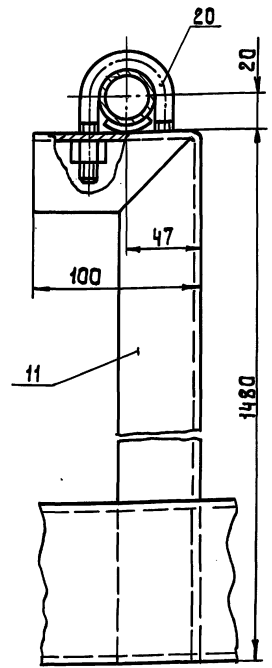
Подвод воды из бака
взрыхляющей промывки Ду32

Подвод исходной воды Ду50

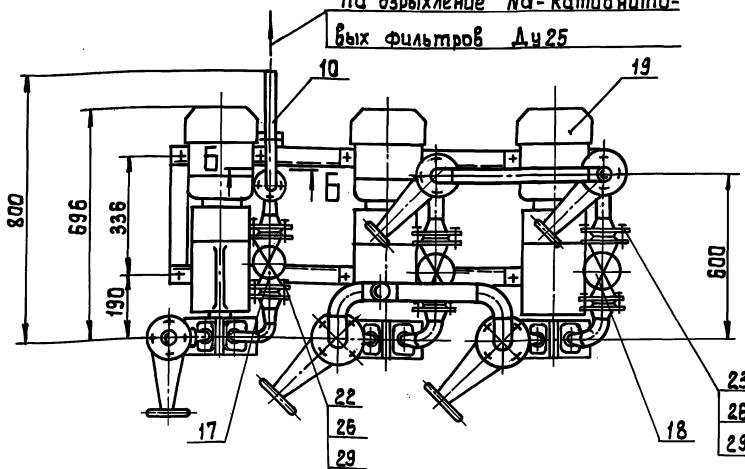
Отвод воды к подогревателю Ду40



Б - Б (1:2)



На взрыхление Na-катионитовых фильтров Ду25



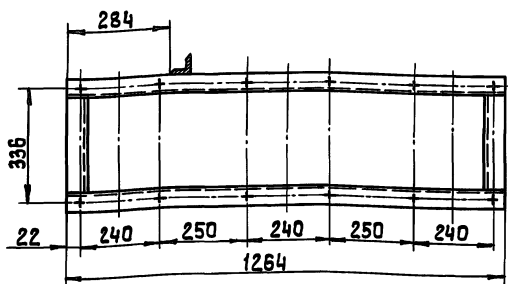
Техническая характеристика

1. Напор, м. в. ст. - 16
2. Производительность, м³/ч - 3,6
3. Температура воды, °С - 5 ÷ 15

Технические требования.

1. Допускается раму блока крепить к строительным конструкциям с помощью фундаментных болтов или приварить к закладным деталям.
2. Размеры для справок.

A - A

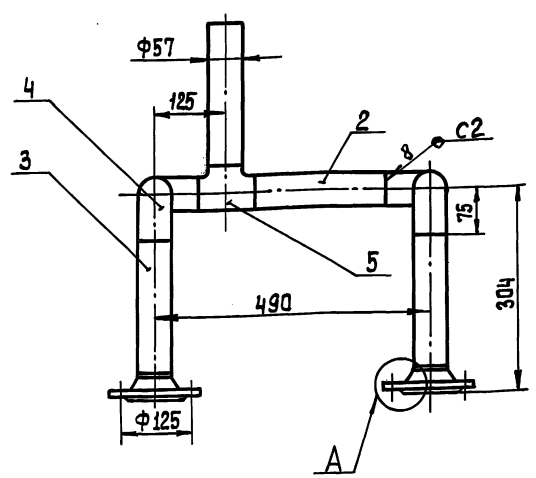


ИЗМ. ИЛИ ДОП. ИЛИ ДАТА		2081.00.00.000 СБ		Лист		МАССА		НАСЧУБ	
РАЗРАБ. ПАРЫШИНА		БЛОК НАСОСОВ		И		370		1:10	
ПРОВ. ШИПКОВ		ИСХОДНОЙ ВОДЫ		Лист		Листов		1	
И. КОНТР. БУДАНКОВА		СБОРОЧНЫЙ ЧЕРТЕЖ		ЦНИИЭП		ПИНЖ.		ОБОРУДОВАНИЯ.	
УМЛ. КРЕМНЕВ									

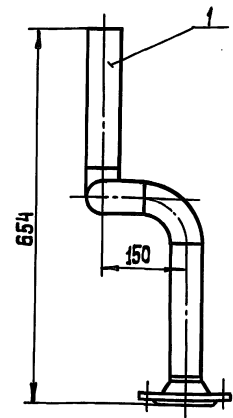
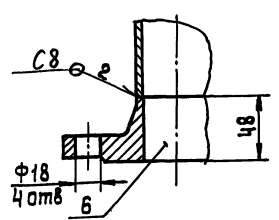
2081.01.00.000 СБ

Т П 903-1-203. 91 Альбом 3

ИЗМ. ПОДАТЬ И ДАТА ВСТАВКИ ИЛИ ИСПРАВЛЕНИЯ ПОДАТЬ И ДАТА



A (1:2)



- 1. Сварные швы по ГОСТ 16037-80
- 2. Размеры для справок

2081.01.00.000 СБ			
ИЗМ. ЛИСТ	№ ДОКУМ.	ПОДП. ДАТА	КОЛЛЕКТОР ВСАСЫВАЮЩИЙ СБОРОЧНЫЙ ЧЕРТЕЖ
РАЗРАБ.	ПУЧКОВА	Л/С	ЛИТ. МАССА ИЛИ ШТАБ
ПРОВ.	ШИПКОВ	С/А	И 114 1:5
Т. КОНТР.			ЛИСТ ЛИСТОВ 1
И. КОНТР.	БУДАНКОВА	Л/С	ЦНИИЭП инж. ОБОРУДОВАНИЯ
УТВ.	ШИПКОВ	С/А	

ФОРМАТ	ЗОНА	ПОВ.	Обозначение	Наименование	Кол.	Примечание
				Документация		
			2081.01.00.000 СБ	Сборочный чертеж		
				Детали		
Б4	1	2081.01.00.001	Патрубок	Патрубок Труба 57x3 ГОСТ 10704-76 в-в ст 3 ГОСТ 10705-80	1	1,02 кг
Б4	2	2081.01.00.002	Патрубок	Патрубок Труба 57x3 ГОСТ 10704-76 в-в ст 3 ГОСТ 10705-80	1	0,96 кг
Б4	3	2081.01.00.003	Патрубок	Патрубок Труба 57x3 ГОСТ 10704-76 в-в ст 3 ГОСТ 10705-80	2	0,9 кг
				Стандартные изделия		
	4		Отвод 90° 57x3	Отвод 90° 57x3 ГОСТ 17376-83	4	0,5 кг

2081.01.00.000

КОЛЛЕКТОР
ВСАСЫВАЮЩИЙ
ЦНИИЭП инж.
ОБОРУДОВАНИЯ

ФОРМАТ	ЗОНА	ПОВ.	Обозначение	Наименование	Кол.	Примечание
			5	Тройник 57x3	1	0,8 кг
			6	Фланец 1-50-25	2	2,78 кг

2081.01.00.000

ЛИСТ 2

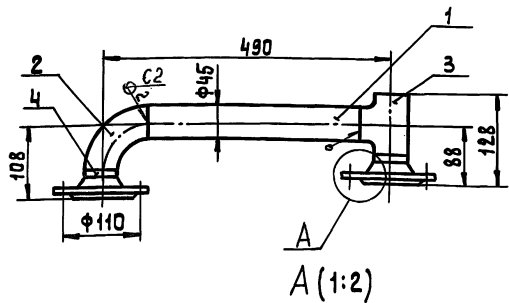
ИЗМ. ПОДАТЬ И ДАТА ВСТАВКИ ИЛИ ИСПРАВЛЕНИЯ ПОДАТЬ И ДАТА

ИЗМ. ПОДАТЬ И ДАТА ВСТАВКИ ИЛИ ИСПРАВЛЕНИЯ ПОДАТЬ И ДАТА

ИЗМ. ЛИСТ № ДОКУМ. ПОДП. ДАТА

2081.02.00.000 СБ

Т П 903-1-293.91 Альбом 3



- 1. Сварные швы по ГОСТ 16037-80
- 2. Размеры для справок.

2081.02.00.000 СБ

ИЗМ.	Лист	№ док-м.	Подп.	Дата
РАЗРАБ.	Пучкова	И.И.	С.	
ПРОВ.	Шипков	А.И.		
Т.КОНТ.				
И.КОНТ.	Буданкова	О.И.		
Чтв.	Шипков	А.И.		

КОЛЛЕКТОР
НАПОРНЫЙ
СБОРОЧНЫЙ ЧЕРТЕЖ

ЛИТ.	МАССА	МАСШТАБ
И	6,0	1:5
ЛИСТ	ЛИСТОВ 1	
ЦНИИЭП инж. ОБОРУДОВАНИЯ		

Формат	Зона	Пов.	Обозначение	Наименование	Кол.	Примечание
				Документация		
				Сборочный чертеж		
				Детали		
Б4	1		2081.02.00.001	Патрубок		
				Труба 45x2,5 ГОСТ 10704-76		
				в-вст. 3 ГОСТ 10705-80		
				L = 390 h 14	1	1,02 кг
				Стандартные изделия		
	2			Отвод 90° 45x2,5		
				ГОСТ 17375-83	1	0,3 кг
	3			Тройник 45x2,5		
				ГОСТ 17376-83	1	0,5 кг
	4			Фланец 1-40-25		
				ГОСТ 12821-80	2	2,19 кг

2081.02.00.000

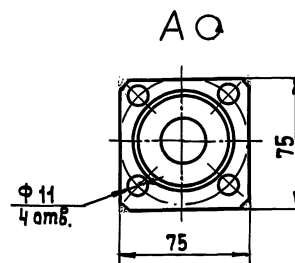
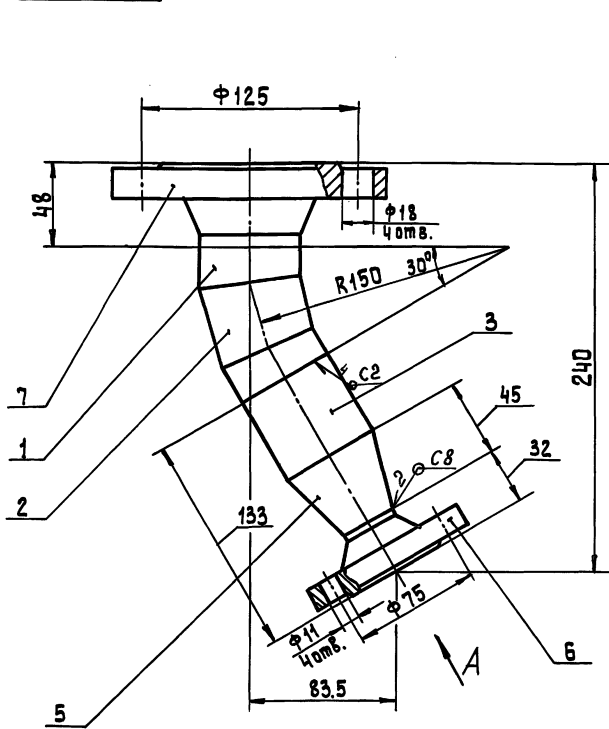
ИЗМ.	Лист	№ док-м.	Подп.	Дата
РАЗРАБ.	Пучкова	И.И.	С.	
ПРОВ.	Шипков	А.И.		
И.КОНТ.	Буданкова	О.И.		
Чтв.	Шипков	А.И.		

КОЛЛЕКТОР
НАПОРНЫЙ

ЛИТ.	Лист	Листов
И	1	1
ЦНИИЭП инж. ОБОРУДОВАНИЯ		

2081.04.00.000 СБ

Т П 903-1-293.91 Альбом 3



- 1. Сварные швы по ГОСТ 16037-80
- 2. Размеры для справок.

2081.04.00.000 СБ

ИЗМ.	Лист	№ док-м.	Подп.	Дата
РАЗРАБ.	Пучкова	И.И.	С.	
ПРОВ.	Шипков	А.И.		
И.КОНТ.	Буданкова	О.И.		
Чтв.	Шипков	А.И.		

ТРУБОПРОВОД Ду 50
СБОРОЧНЫЙ ЧЕРТЕЖ

ЛИТ.	МАССА	МАСШТАБ
И	4,0	1:2
ЛИСТ	ЛИСТОВ 1	
ЦНИИЭП инж. ОБОРУДОВАНИЯ		

Т П 903-1-293.91 Альбом 3

ИЗМ. № ПОДЛ. ПОДЛ. И ДАТА. ВЗНМ. ИЛИ В ИЛИ В ИЛИ В ПОДЛ. И ДАТА.

ФОРМАТ	ЗОНА	ПОЗ.	Обозначение	Наименование	КОЛ.	Примечание
				Документация		
А4			2081.06.00.000 СБ	Сборочный чертеж		
				Детали		
Б4	1		2081.06.00.001	Патрубок		
				Труба 38*2 ГОСТ 10704-76 В-В ст. 3 ГОСТ 10705-80 $e = 808 \text{ h } 14$	1	1,08 кг
				Стандартные изделия		
	2			Фланец 1-32-25 ГОСТ 12821-80	1	1,83 кг

2081.06.00.000

ИЗМ. ЛИСТ	№ ДОКУМ.	ПОДЛ.	ДАТА
РАЗРАБ.	ЛУЧКОВА	ШИПКОВ	
И. КОНТР.	БУДАНКОВА	ШИПКОВ	

Трубопровод
Ду 32

ЛИСТ	ЛИСТ	ЛИСТОВ
И		1
ЦНИИЭТ им. К. Э. ЦИМКО		
ОБОРУДОВАНИЯ		

ФОРМАТ	ЗОНА	ПОЗ.	Обозначение	Наименование	КОЛ.	Примечание
				Документация		
А3			2081.07.00.000 СБ	Сборочный чертеж		
				Детали		
А4	1		2081.07.00.001	Переход	1	
А4	2		2081.07.00.002	Стакан	2	
А4	3		2081.07.00.003	Звено	1	
				Стандартные изделия		
	5			Фланец квадратный 1-25-6 ГОСТ 12821-80	1	0,76 кг
	6			Фланец 1-32-25 ГОСТ 12821-80	1	1,83 кг

2081.07.00.000

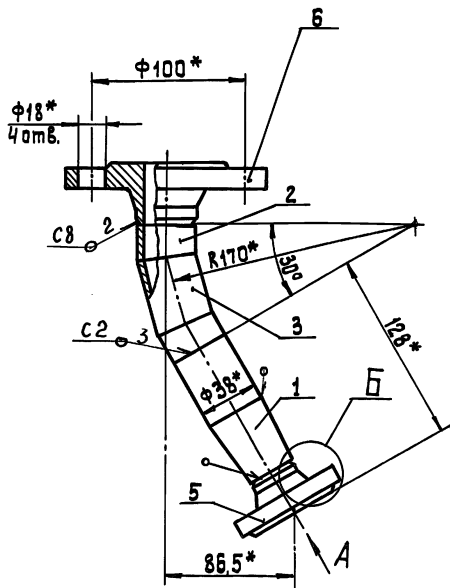
ИЗМ. ЛИСТ	№ ДОКУМ.	ПОДЛ.	ДАТА
РАЗРАБ.	ЛУЧКОВА	ШИПКОВ	
И. КОНТР.	БУДАНКОВА	ШИПКОВ	

Трубопровод

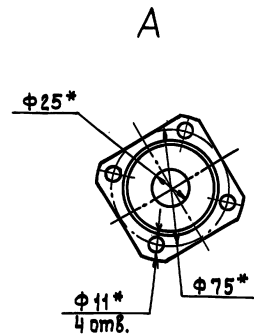
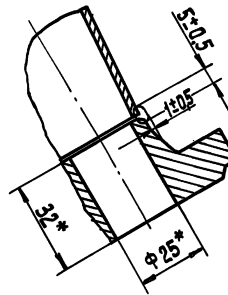
ЛИСТ	ЛИСТ	ЛИСТОВ
И		1
ЦНИИЭТ им. К. Э. ЦИМКО		
ОБОРУДОВАНИЯ		

ИЗМ. № ПОДЛ. ПОДЛ. И ДАТА. ВЗНМ. ИЛИ В ИЛИ В ИЛИ В ПОДЛ. И ДАТА.

2081.07.00.000 СБ



Б (1:1)



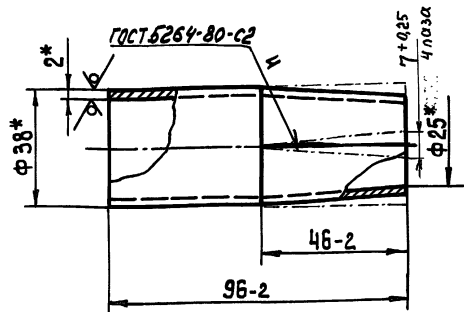
1. Сварные швы по ГОСТ 16037-80
2. * Размеры для справок.

ИЗМ. № ПОДЛ. ПОДЛ. И ДАТА. ВЗНМ. ИЛИ В ИЛИ В ИЛИ В ПОДЛ. И ДАТА.

2081.07.00.000 СБ			
ИЗМ. ЛИСТ	№ ДОКУМ.	ПОДЛ.	ДАТА
РАЗРАБ.	ЛУЧКОВА	ШИПКОВ	
И. КОНТР.	БУДАНКОВА	ШИПКОВ	
Трубопровод		ЛИСТ	МАССА
Сборочный чертеж		И	1:2
		ЛИСТ / ЛИСТОВ 1	
		ЦНИИЭТ им. К. Э. ЦИМКО	
		ОБОРУДОВАНИЯ	

2081.07.00.001

25/√(V)



- 1. *Размеры для справок
- 2. 4 паза обхвата

2081.07.00.001

ПЕРЕХОД

ЛИТ. МАССА МАСШТАБ

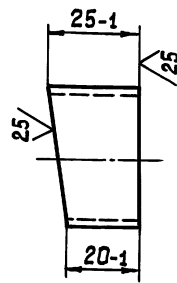
И 0,16 1:1

ЛИСТ ЛИСТОВ 1

Труба 38×2 ГОСТ 10704-76 ЦНИИЭП инж. В-Вет.З ГОСТ 10705-80 ОБОРУДОВАНИЯ

2081.07.00.002

25/√(V)



2081.07.00.002

СТАКАН

ЛИТ. МАССА МАСШТАБ

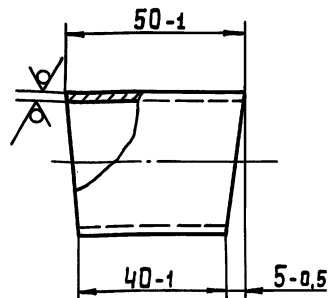
И 0,04 1:1

ЛИСТ ЛИСТОВ 1

Труба 38×2 ГОСТ 10704-76 ЦНИИЭП инж. В-Вет.З ГОСТ 10705-80 ОБОРУДОВАНИЯ

2081.07.00.003

25/√(V)



2081.07.00.003

ЗВЕНО

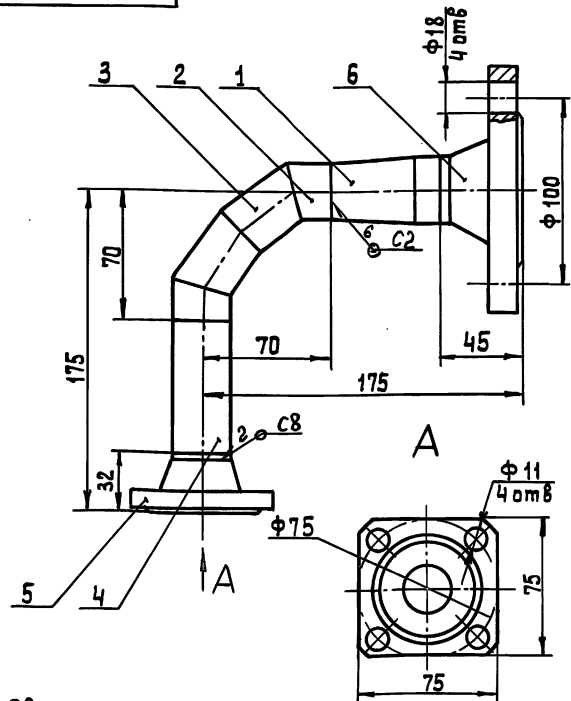
ЛИТ. МАССА МАСШТАБ

И 0,08 1:1

ЛИСТ ЛИСТОВ 1

Труба 38×2 ГОСТ 10704-76 ЦНИИЭП инж. В-Вет.З ГОСТ 10705-80 ОБОРУДОВАНИЯ

2081.08.00.000 СБ



- 1. Сварные швы по ГОСТ 16037-80
- 2. Размеры для справок

2081.08.00.000 СБ

Трубопровода
Сборочный чертёж

ЛИТ. МАССА МАСШТАБ

И 6,0 1:2

ЛИСТ ЛИСТОВ 1

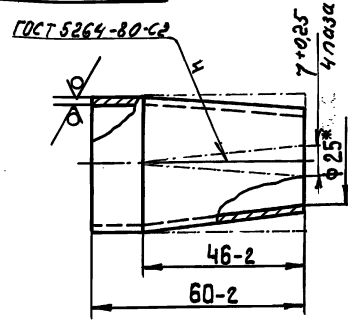
ЦНИИЭП инж. ОБОРУДОВАНИЯ

Т П 903-1-293.91 Альбом 3

Формат	Зона	Поз.	Обозначение	Наименование	Кол.	Примечание
				Документация		
А4			2081.08.00.000 СБ	Сборочный чертёж		
				Детали		
А4	1		2081.08.00.001	Переход	1	
А4	2		2081.08.00.002	Стакан	2	
А4	3		2081.08.00.003	Збено	2	
Б4	4		2081.08.00.004	Патрубок		
				Труба 32x2 ГОСТ 10704-76 В-Вет 3 ГОСТ 10705-80 L=73 h14	1	0,11 кг
				Стандартные изделия		
	5			Фланец квадратный 1-25-Б ГОСТ 12821-80	1	0,76 кг
	6			Фланец 1-32-25 ГОСТ 12821-80	1	1,83 кг
			2081.08.00.000	Трубопровод	Лит. Лист Листов И 1 1	
ИЗМ. № ПОДАП. ПОДАПИСЬ И ДАТА			ИЗМ. № ДОКУМ. ПОДАП. ДАТА	ИЗМ. № ПОДАП. ПОДАПИСЬ И ДАТА		
РАЗРАБ. ПУЧКОВА			РАЗРАБ. ПУЧКОВА	ИЗМ. № ПОДАП. ПОДАПИСЬ И ДАТА		
ПРОВ. ШИПКОВ			ПРОВ. ШИПКОВ	ИЗМ. № ПОДАП. ПОДАПИСЬ И ДАТА		
И. КОНТР. БУДАНКОВ			И. КОНТР. БУДАНКОВ	ИЗМ. № ПОДАП. ПОДАПИСЬ И ДАТА		
УТВ. ШИПКОВ			УТВ. ШИПКОВ	ИЗМ. № ПОДАП. ПОДАПИСЬ И ДАТА		

2081.08.00.001

25/√



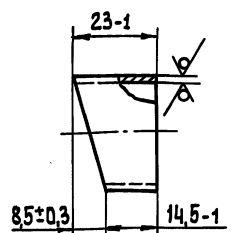
- 1.* Размер для справок
2. Чпаза обжать

ИЗМ. № ПОДАП. ПОДАПИСЬ И ДАТА

ИЗМ. № ПОДАП. ПОДАПИСЬ И ДАТА		ИЗМ. № ДОКУМ. ПОДАП. ДАТА		ИЗМ. № ПОДАП. ПОДАПИСЬ И ДАТА	
		2081.08.00.001		Лит. Лист Листов	
		Переход		И 0,13 1:1	
		Труба 38x2 ГОСТ 10704-76 В-Вет 3 ГОСТ 10705-80		Лит. Лист Листов	
		ЦНИИЭП им.ж. Оборудования		И 1 1	

2081.08.00.002

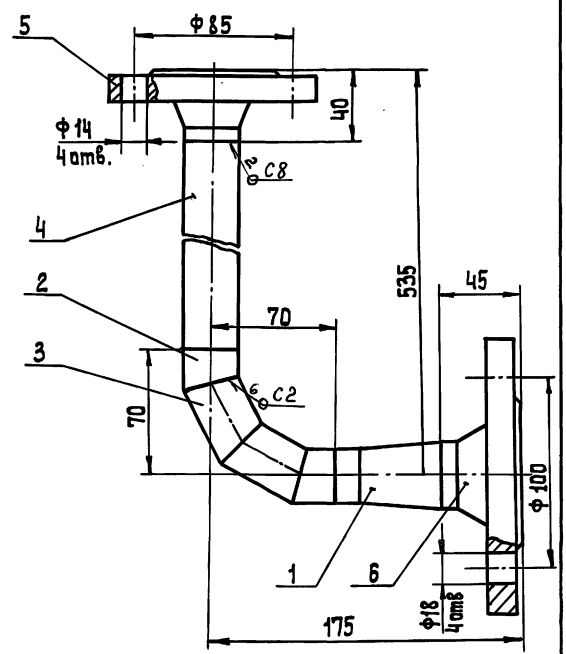
25/√



ИЗМ. № ПОДАП. ПОДАПИСЬ И ДАТА

ИЗМ. № ПОДАП. ПОДАПИСЬ И ДАТА		ИЗМ. № ДОКУМ. ПОДАП. ДАТА		ИЗМ. № ПОДАП. ПОДАПИСЬ И ДАТА	
		2081.08.00.002		Лит. Лист Листов	
		Стакан		И 0,03 1:2	
		Труба 32x2 ГОСТ 10704-76 В-Вет 3 ГОСТ 10705-80		Лит. Лист Листов	
		ЦНИИЭП им.ж. Оборудования		И 1 1	

2081.09.00.000 СБ



1. Сварные швы по ГОСТ 16037-80
2. Размеры для справок

ИЗМ. № ПОДАП. ПОДАПИСЬ И ДАТА

ИЗМ. № ПОДАП. ПОДАПИСЬ И ДАТА		ИЗМ. № ДОКУМ. ПОДАП. ДАТА		ИЗМ. № ПОДАП. ПОДАПИСЬ И ДАТА	
		2081.09.00.000 СБ		Лит. Лист Листов	
		Трубопровод Ду 25 Сборочный чертёж		И 4,0 1:2	
		ЦНИИЭП им.ж. Оборудования		Лит. Лист Листов	
				И 1 1	

Т П 903-1-233.91 Альбом 3

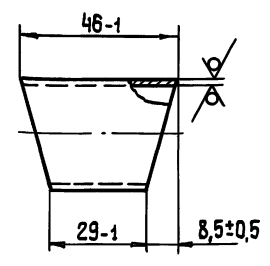
ИМЯ НЕ ПОДАТЬ ПОДАТЬСЯ И ДАТА (ВЗАМ. ИМЯ ИЛИ ИМЯ ПРЕДШЕД. ПОДАТЬСЯ И ДАТА)

ФОРМАТ	ЗОНА	ПОЗ.	Обозначение	Наименование	Кол.	Примечание
				Документация		
А4			2081.09.00.000 СБ	Сборочный чертеж		
				Детали		
А4	1		2081.08.00.001	Переход	1	
А4	2		2081.08.00.002	Стакан	2	
А4	3		2081.08.00.003	Звено	2	
Б4	4		2081.09.00.001	Патрубок		
				Труба 32x2 ГОСТ 10704-76 в-вст.3 ГОСТ 10705-80 L=425 h14	1	0,63 кг
				Стандартные изделия		
				Фланец ГОСТ 12821-80		
	5			1-25-16	1	1,05 кг
	6			1-32-25	1	1,83 кг

ИМЯ ЛИСТ № ДОКУМ ПОДП. ДАТА			2081.09.00.000		
РАЗРАБ. ПУЧКОВА	И	И	ЛИСТ	ЛИСТОВ	
ПРОВ. ШИПКОВ	И	И	1	1	
ИМЯ НЕ ПОДАТЬ ПОДАТЬСЯ И ДАТА (ВЗАМ. ИМЯ ИЛИ ИМЯ ПРЕДШЕД. ПОДАТЬСЯ И ДАТА)			Трубопровод Ду 25		
И. КОНТР. БУДАНКОВА	И	И	ЦНИИЭП инж. ОБОРУДОВАНИЯ		
ЧТВ. ШИПКОВ	И	И			

000.00.80.1802

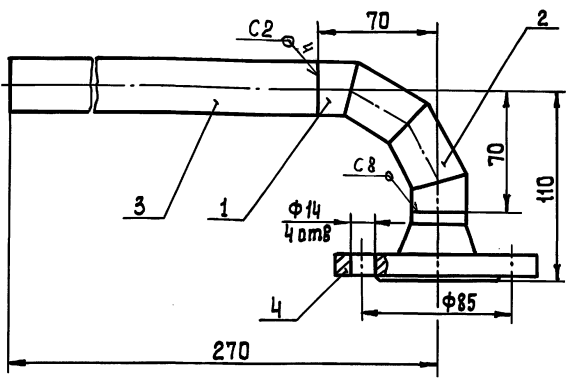
25/√



ИМЯ НЕ ПОДАТЬ ПОДАТЬСЯ И ДАТА (ВЗАМ. ИМЯ ИЛИ ИМЯ ПРЕДШЕД. ПОДАТЬСЯ И ДАТА)

ИМЯ ЛИСТ № ДОКУМ ПОДП. ДАТА			2081.08.00.003		
РАЗРАБ. ПУЧКОВА	И	И	ЛИСТ	ЛИСТОВ	
ПРОВ. ШИПКОВ	И	И	0,06	1:2	
ИМЯ НЕ ПОДАТЬ ПОДАТЬСЯ И ДАТА (ВЗАМ. ИМЯ ИЛИ ИМЯ ПРЕДШЕД. ПОДАТЬСЯ И ДАТА)			Звено		
И. КОНТР. БУДАНКОВА	И	И	ЦНИИЭП инж. ОБОРУДОВАНИЯ		
ЧТВ. ШИПКОВ	И	И			

2081.10.00.000



- Сварные швы по ГОСТ 16037-80
- Размеры для справок.

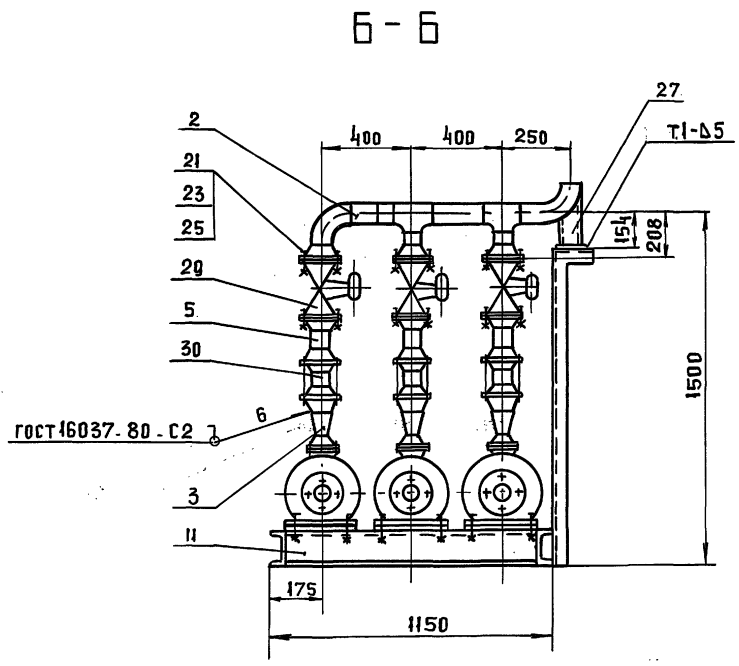
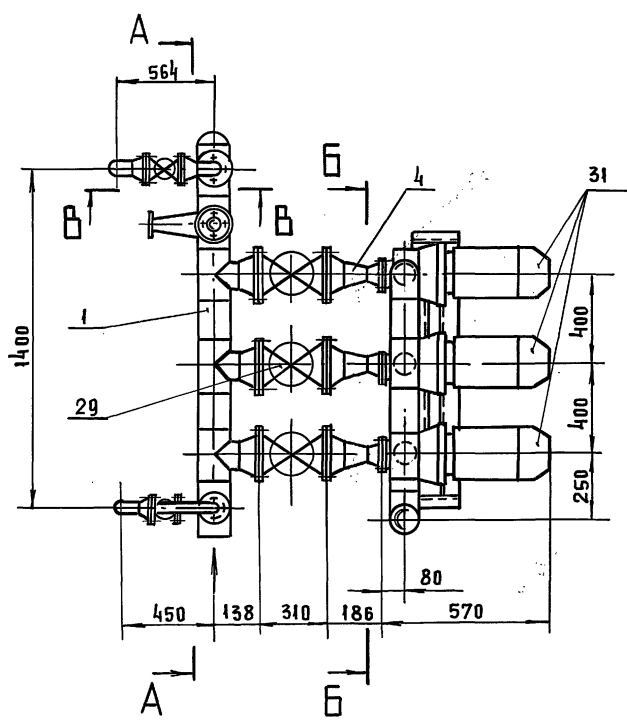
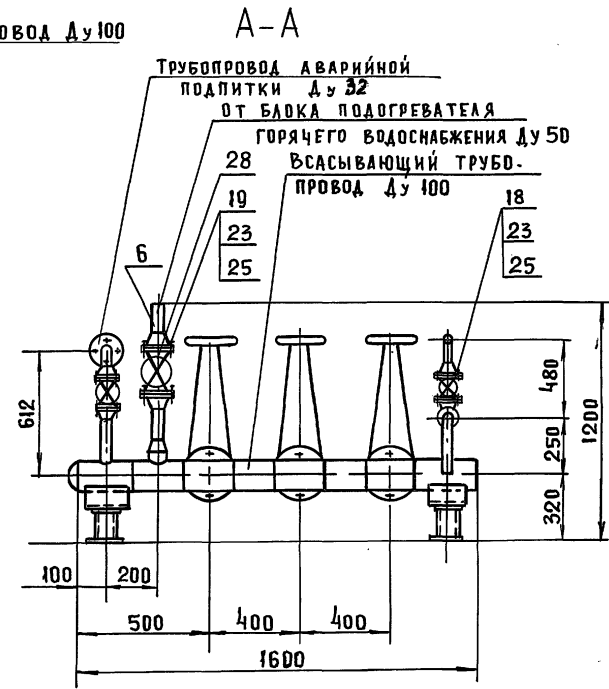
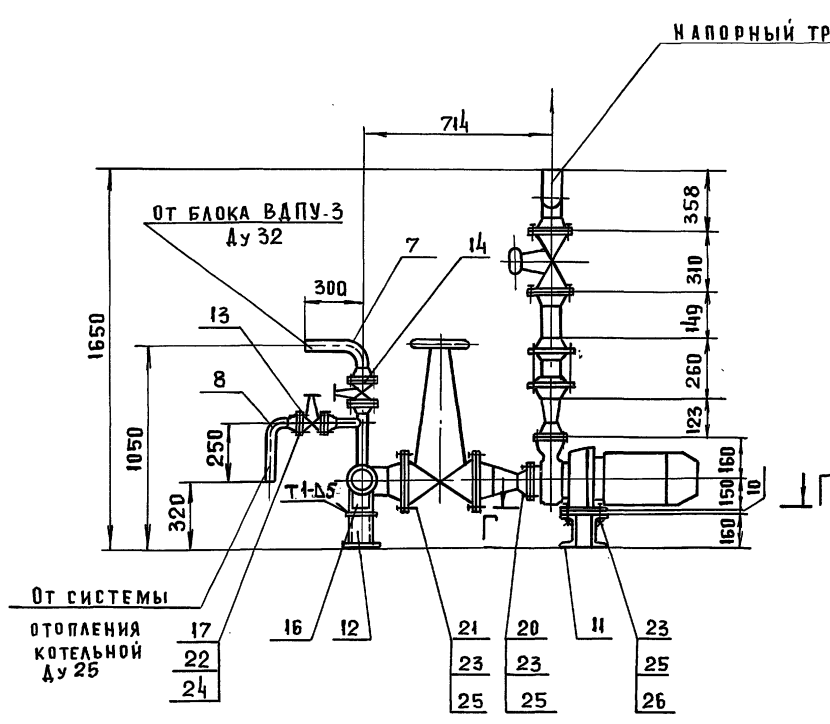
ИМЯ НЕ ПОДАТЬ ПОДАТЬСЯ И ДАТА (ВЗАМ. ИМЯ ИЛИ ИМЯ ПРЕДШЕД. ПОДАТЬСЯ И ДАТА)

ИМЯ ЛИСТ № ДОКУМ ПОДП. ДАТА			2081.10.00.000 СБ		
РАЗРАБ. ПУЧКОВА	И	И	ЛИСТ	ЛИСТОВ	
ПРОВ. ШИПКОВ	И	И	1,6	1:2	
ИМЯ НЕ ПОДАТЬ ПОДАТЬСЯ И ДАТА (ВЗАМ. ИМЯ ИЛИ ИМЯ ПРЕДШЕД. ПОДАТЬСЯ И ДАТА)			Трубопровод Ду 25		
И. КОНТР. БУДАНКОВА	И	И	ЦНИИЭП инж. ОБОРУДОВАНИЯ		
ЧТВ. ШИПКОВ	И	И			

ФОРМАТ	ЗОНА	ПОЗ.	Обозначение	Наименование	Кол.	Примечание
				Документация		
А4			2081.10.00.000 СБ	Сборочный чертеж		
				Детали		
А4	1		2081.08.00.002	Стакан	2	
А4	2		2081.08.00.003	Звено	2	
Б4	3		2081.10.00.001	Патрубок		
				Труба 32x2 ГОСТ 10704-76 в-вст.3 ГОСТ 10705-80 L=200 h14	1	0,3 кг
				Стандартные изделия		
				Фланец 1-25-16 ГОСТ 12821-80	1	1,05 кг

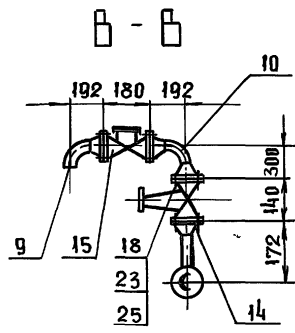
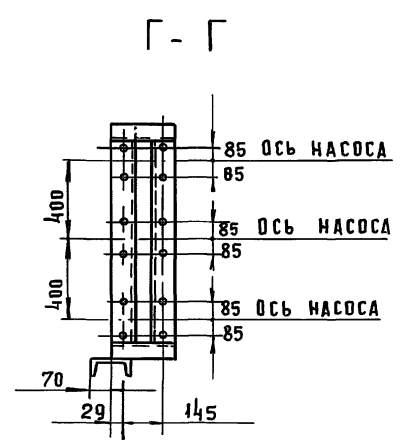
ИМЯ НЕ ПОДАТЬ ПОДАТЬСЯ И ДАТА (ВЗАМ. ИМЯ ИЛИ ИМЯ ПРЕДШЕД. ПОДАТЬСЯ И ДАТА)

ИМЯ ЛИСТ № ДОКУМ ПОДП. ДАТА			2081.10.00.000		
РАЗРАБ. ПУЧКОВА	И	И	ЛИСТ	ЛИСТОВ	
ПРОВ. ШИПКОВ	И	И	1	1	
ИМЯ НЕ ПОДАТЬ ПОДАТЬСЯ И ДАТА (ВЗАМ. ИМЯ ИЛИ ИМЯ ПРЕДШЕД. ПОДАТЬСЯ И ДАТА)			Трубопровод Ду 25		
И. КОНТР. БУДАНКОВА	И	И	ЦНИИЭП инж. ОБОРУДОВАНИЯ		
ЧТВ. ШИПКОВ	И	И			



Техническая характеристика
 1. Напор, м.в.ст. - 32
 2. Производительность, м³/ч - 25

Технические требования
 1. Сварные швы по ГОСТ 5264.80
 2. Размеры для справок.



Имя и Подп.	Дата	Взам. инв.	Инв. №	Дубл.	Подп.	Дата
-------------	------	------------	--------	-------	-------	------

2084.00.00.000СБ			Лист	Масса	Масштаб
БЛОК СЕТЕВЫХ НАСОСОВ			И	800	1:20
СБОРОЧНЫЙ ЧЕРТЕЖ			Лист	Листов 1	
И. КОНТР. БУДАНКОВА			ЦНИИЭП		
УТВ. КРЕМНЕВ			ИНЖЕНЕРНОГО ОБОРУДОВАНИЯ		

Т П 903-1-293.91 Альбом 3

ИНВ.№ ПОДЛ. ПОДЛ. И ДАТА ВЗАМ. ИНВ. И ИНВ. И ДАТА ПОДЛ. И ДАТА

История	ОБОЗНАЧЕНИЕ	НАИМЕНОВАНИЕ	КУДА ВХОДИТ		ПРИМЕЧАНИЕ
			ОБОЗНАЧЕНИЕ	КОЛ	
1	2084.00.00.000	БЛОК СЕТЕВЫХ НАСОСОВ		1	
2	2084.01.00.000	КОЛЛЕКТОР ВСАСЫВАЮЩИЙ	2084.00.00.000	1	
3	2084.02.00.000	КОЛЛЕКТОР НАПОРНЫЙ	2084.00.00.000	1	
4	2084.03.00.000	ТРУБОПРОВОД	2084.00.00.000	3	
5	2084.04.00.000	ТРУБОПРОВОД	2084.00.00.000	3	
6	2084.05.00.000	ТРУБОПРОВОД	2084.00.00.000	3	
7	2084.05.00.000-01	ТРУБОПРОВОД	2084.00.00.000	1	
8	2084.06.00.000	ТРУБОПРОВОД	2084.00.00.000	1	
9	2084.06.00.000-01	ТРУБОПРОВОД	2084.00.00.000	1	
10	2084.06.00.000-02	ТРУБОПРОВОД	2084.00.00.000	1	
11	2084.07.00.000	ТРУБОПРОВОД	2084.00.00.000	1	
12	2084.08.00.000	РАМА БЛОКА	2084.00.00.000	1	
13	2084.09.00.000	ОПОРА	2084.00.00.000	2	
14					
15					
16					
17					
18					
19					
20					
21					
22					
23					
24					
25					

ИЗМ. ЛИСТ	№ ДОКУМ.	ПОДП.	ДАТА	2084.00.00.000 ВС
РАЗРАБ.	ПАРЫГИНА	ШИПКОВ		БЛОК СЕТЕВЫХ НАСОСОВ
Н. КОНТР.	БУДАНКОВА	КРЕМНЕВ		ВЕДОМОСТЬ СПЕЦИФИКАЦИЙ
УТВ.				АНТ. ЛИСТ ЛИСТОВ ИТ 1
				ЦНИИЭП ИНЖ. ОБОРУДОВАНИЯ

ИНВ.№ ПОДЛ. ПОДЛ. И ДАТА ВЗАМ. ИНВ. И ИНВ. И ДАТА ПОДЛ. И ДАТА

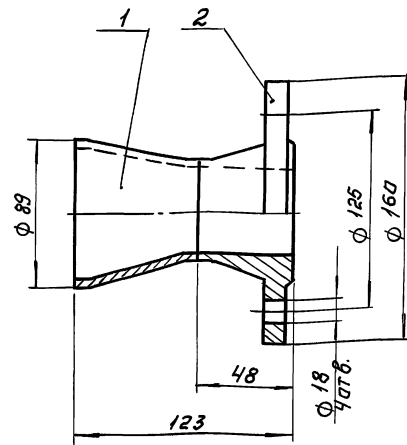
ФОРМАТ	ЗОНА	ПОЗ	ОБОЗНАЧЕНИЕ	НАИМЕНОВАНИЕ	КОЛ.	ПРИМЕЧАНИЕ
				ДОКУМЕНТАЦИЯ		
A2			2084.00.00.000 СБ	СБОРОЧНЫЙ ЧЕРТЕЖ		
A3			2084.00.00.000 ВС	ВЕДОМОСТЬ СПЕЦИФИКАЦИЙ		
A3			2084.00.00.000 ВП	ВЕДОМОСТЬ ПОКУПНЫХ ИЗДЕЛИЙ		
				СБОРОЧНЫЕ ЕДИНИЦЫ		
A3	1		2084.01.00.000	КОЛЛЕКТОР ВСАСЫВАЮЩИЙ	1	45 КГ
A3	2		2084.02.00.000	КОЛЛЕКТОР НАПОРНЫЙ	1	29 КГ
A4	3		2084.03.00.000	ТРУБОПРОВОД	3	3.4 КГ
A4	4		2084.04.00.000	ТРУБОПРОВОД	3	9.11 КГ
A4	5		2084.05.00.000	ТРУБОПРОВОД	3	5.5 КГ
-	6		2084.05.00.000-01	ТРУБОПРОВОД	1	
A4	7		2084.06.00.000	ТРУБОПРОВОД	1	
-	8		2084.06.00.000-01	ТРУБОПРОВОД	1	
-	9		2084.06.00.000-02	ТРУБОПРОВОД	1	
A4	10		2084.07.00.000	ТРУБОПРОВОД	1	
A3	11		2084.08.00.000	РАМА БЛОКА	1	
A4	12		2084.09.00.000	ОПОРА	2	
				СТАНДАРТНЫЕ ИЗДЕЛИЯ		
				КЛАПАН ЗАПОРНЫЙ		
				15к419п2.Т926-07-1442-87		
				ДЧ25 РЧ16	1	2.7 КГ
				2084.00.00.000		
				БЛОК СЕТЕВЫХ НАСОСОВ		
				АНТ. ЛИСТ ЛИСТОВ ИТ 1 1 5		
				ЦНИИЭП ИНЖ. ОБОРУДОВАНИЯ		
				ИЗМ. ЛИСТ		
				№ ДОКУМ.		
				ПОДП.		
				ДАТА		
				2084.00.00.000		
				АНТ. ЛИСТ ЛИСТОВ ИТ 1 1 5		
				ЦНИИЭП ИНЖ. ОБОРУДОВАНИЯ		
				ИЗМ. ЛИСТ		
				№ ДОКУМ.		
				ПОДП.		
				ДАТА		
				2084.00.00.000		
				АНТ. ЛИСТ ЛИСТОВ ИТ 1 1 5		
				ЦНИИЭП ИНЖ. ОБОРУДОВАНИЯ		

ИНВ.№ ПОДЛ. ПОДЛ. И ДАТА ВЗАМ. ИНВ. И ИНВ. И ДАТА ПОДЛ. И ДАТА

ФОРМАТ	ЗОНА	ПОЗ	ОБОЗНАЧЕНИЕ	НАИМЕНОВАНИЕ	КОЛ.	ПРИМЕЧАНИЕ
		14		ДЧ 32 РЧ 16	2	4.3 КГ
		15		КЛАПАН ОБРАТНЫЙ ПОДЪЕМНЫЙ 16 КЧ 9П		
				ДЧ 32 РЧ 25 ТУ 26-07-1442-87	1	5.8 КГ
		16		ОПОРА ПОДВИЖНАЯ ОПП2-100-108		
				ГОСТ 14911-82	2	1.63 КГ
				ПРОКЛАДКА		
				ГОСТ 15180-86		
		17		A-25-16	2	
		18		A-32-25	6	
		19		A-50-40	5	
		20		A-65-40	3	
		21		A-80-40	12	
				ГОЛТ ГОСТ 7798-70		
		22		M12-69x50.58	8	
		23		M16-69x50.58	116	
				ГАЙКА ГОСТ 5915-70		
		24		M12-ВН.5	8	
		25		M16-ВН.5	116	
		26		ШАЙБА 16.01		
				ГОСТ 10906-78	12	
		27		ОПОРА 108-04		
				ОСТ 34-42-622-81	1	1.4 КГ
		28				
				2084.00.00.000		
				АНТ. ЛИСТ ЛИСТОВ ИТ 1 1 5		
				ЦНИИЭП ИНЖ. ОБОРУДОВАНИЯ		
				ИЗМ. ЛИСТ		
				№ ДОКУМ.		
				ПОДП.		
				ДАТА		
				2084.00.00.000		
				АНТ. ЛИСТ ЛИСТОВ ИТ 1 1 5		
				ЦНИИЭП ИНЖ. ОБОРУДОВАНИЯ		

Изм.	Зонт	Пос.	Обозначение	Наименование	Кол.	Примечание
		7		Тройник П10ВЧ-89х4		
				ГОСТ 17376-83	2	3.1 кг
		8		Фланец 1-80-40		
				ГОСТ 12821-80	3	4.8 кг
ИЗМЕН. ПОДЛ. И ДАТА						
2084.02.00.000.						
						Лист 2

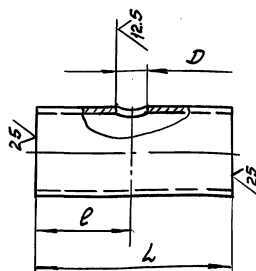
2084.03.00.000 СБ



1. Сварные швы по ГОСТ 16037-80-СВ
2. Размеры для справок.

2084.03.00.000 СБ.		
ИЗМЕН. ПОДЛ. И ДАТА	Трубопровод	Лист 1
РАЗРАБ. ПАРЫГИНА	Сборочный чертеж.	Листов 1
ПРОВ. ШИЛКОВ		ЦНИИЭП ИИЖ
УТВ. ШИЛКОВ		Оборудования

2084.01.00.001

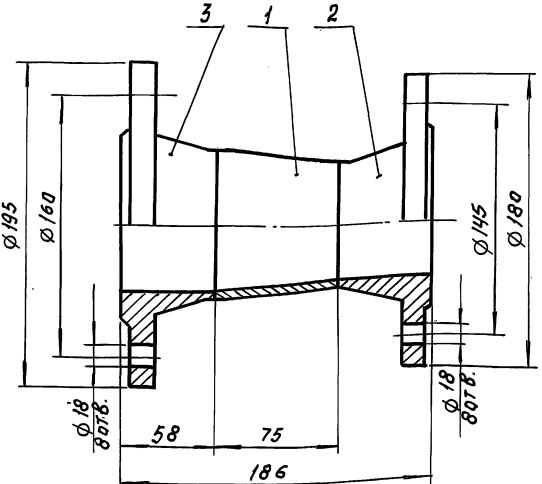


Размеры, мм.

Обозначение	L	l	D	Материал	Масса, кг
2084.01.00.001	200 -115	100±0.3	125 ^{+0.02}	Труба 108×3.5 ГОСТ 10705-80	1.8
-01	292 -14	88±0.3	125 ^{+0.02}	Труба 38×2.5 ГОСТ 10705-80	0.74

2084.01.00.001		
ИЗМЕН. ПОДЛ. И ДАТА	Патрубок.	Лист 1
РАЗРАБ. ПАРЫГИНА		Листов 1
ПРОВ. ШИЛКОВ		ЦНИИЭП ИИЖ
УТВ. ШИЛКОВ		Оборудования

2084.04.00.000 СБ



1. Сварные швы по ГОСТ 16037-80-СВ
2. Размеры для справок.

2084.04.00.000 СБ.		
ИЗМЕН. ПОДЛ. И ДАТА	Трубопровод	Лист 1
РАЗРАБ. ПАРЫГИНА	Сборочный чертеж	Листов 1
ПРОВ. ШИЛКОВ		ЦНИИЭП ИИЖ
УТВ. ШИЛКОВ		Оборудования

Листы в альбоме, дата, вкл. и выкл. Листы в альбоме, дата

Формат	Зона	Поз.	Обозначение	Наименование	Кол.	Примечание
				Документация		
			2084.03.00.000 СБ	Сборочный чертеж		
				Стандартные изделия		
		1		Переход К89-35-57-3		
				ГОСТ 17318-83	1	0.6 кг
		2		Фланец 1-50-40		
				ГОСТ 12821-80	1	2.81 кг

Изм.	Лист	№ док. и м.	Подп.	Дата	2084.03.00.000
Разраб.	Парыгина				
Проб.	Шилков				
И.контр.	Буданкова				
Учб.	Шилков				

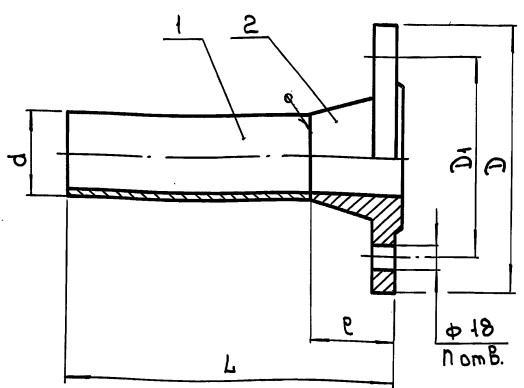
Лит. Лист Листов
ЦНИИЭП инж.
ОБОРУДОВАНИЯ
Формат: А4

Формат	Зона	Поз.	Обозначение	Наименование	Кол.	Примечание
				Документация		
			2084.04.00.000	Сборочный чертеж		
				Стандартные изделия		
		1		Переход К89-35-76-3.5		
				ГОСТ 17318-83	1	0.6 кг
		2		Фланец ГОСТ 12821-80		
				1-65-40	1	3.71 кг
		3		1-80-40	1	4.8 кг

Изм.	Лист	№ док. и м.	Подп.	Дата	2084.04.00.000
Разраб.	Парыгина				
Проб.	Шилков				
И.контр.	Буданкова				
Учб.	Шилков				

Лит. Лист Листов
ЦНИИЭП инж.
ОБОРУДОВАНИЯ
Формат: А4

93 000 00 90 7802



Обозначение	L	e	d	D	D ₁	n	Масса, кг
2084.05.00.000	149	58	89	195	160	8	5.5
-01	350	48	57	160	125	4	4.2

1 Сварные швы по ГОСТ 16037-80-св
2 Размеры для справок

Листы в альбоме, дата, вкл. и выкл. Листы в альбоме, дата

Изм.	Лист	№ док. и м.	Подп.	Дата	2084.05.00.000 СБ
Разраб.	Парыгина				
Проб.	Шилков				
И.контр.	Буданкова				
Учб.	Шилков				

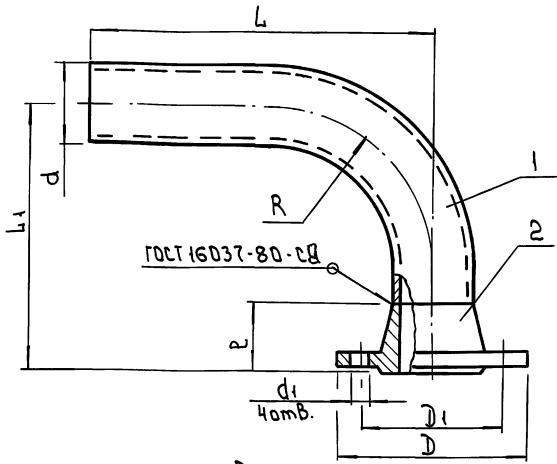
Лит. Масса Массы
Лит. Листов 1
ЦНИИЭП инж.
ОБОРУДОВАНИЯ
Формат: А4

Формат	Зона	Поз.	Обозначение	Наименование	Кол.	Примечание
				Документация		
			2084.05.00.000 СБ	Сборочный чертеж		
				Переменные данные для исполнений		
			2084.05.00.000			
				Детали		
		Б4	1	2084.05.00.001		
				Патрубок		
				Труба 89-3 ГОСТ 10704-76		
				в-всг ГОСТ 10705-80		
				L=91 h14	1	0.55 кг
				Стандартные изделия		
				Фланец 1-80-40		
				ГОСТ 12821-80	1	4.8 кг
				2084.05.00.000-01		
				Детали		
		Б4	1	2084.05.00.001-01		
				Патрубок		
				Труба 57-3 ГОСТ 10704-76		
				в-всг ГОСТ 10705-80		
				L=302 h14	1	1.3 кг
				Стандартные изделия		
				Фланец 1-50-40		
				ГОСТ 12821-80	1	2.81 кг

Изм.	Лист	№ док. и м.	Подп.	Дата	2084.05.00.000
Разраб.	Парыгина				
Проб.	Шилков				
И.контр.	Буданкова				
Учб.	Шилков				

Лит. Лист Листов
ЦНИИЭП инж.
ОБОРУДОВАНИЯ
Формат: А4

2084.06.00.00.00.00



Размеры, мм

Обозначение	d	R	L	L1	e	D	D1	d1	Масса кг
2084.06.00.000	38	150	300	210	42	135	100	18	7.8
-01	32	100	250	180	40	115	85	14	5.1
-02	38	150	250	192	42	135	100	18	6.4

Размеры для справок

2084.06.00.000.05

Трубопровод

Сборочный чертеж

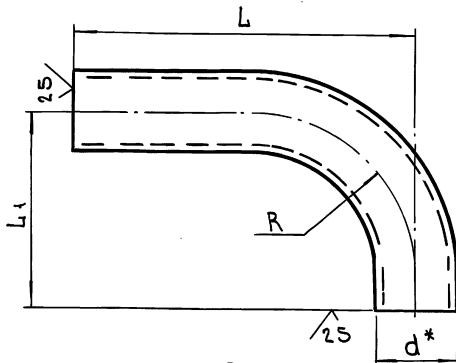
Лист	Масса	Масштаб
И	См. табл.	
Лист Листов 1		

ЦНИИ ЭП инж. ОБОРУДОВАНИЯ

Формат: А4

Имя, инициалы, дата, подпись, должность, подпись, дата, подпись, дата

2084.06.00.00.00.01



Размеры, мм

Обозначение	L	L1	R	d	Масса, кг
2084.06.00.001	300	168	150	38*2.5	6.2
-01	250	140	100	32*2	3.9
-02	250	150	150	38*2.5	4.8
-03	258	150	150	38*2.5	5.8

1*Размер для справок

2 n14: ± 0.14 / 2

2084.06.00.001.

Патрубок

Лист	Масса	Масштаб
И	См. табл.	
Лист Листов 1		

Труба ГОСТ 10704-76

В-вет3 ГОСТ 10705-80

ЦНИИ ЭП инж. ОБОРУДОВАНИЯ

Формат: А4

Имя, инициалы, дата, подпись, должность, подпись, дата, подпись, дата

Формат	Зона	Поз.	Обозначение	Наименование	Кол.	Примечание
				Документация		
А4			2084.06.00.000.05	Сборочный чертеж		
				Переменные данные для исполнений		
				2084.06.00.000		
				Детали		
А4	1		2084.06.00.001.	Патрубок	1	
		2		Стандартные изделия		
				Фланец 1-32-16		
				ГОСТ 12821-80	1	1.54 кг
				2084.06.00.000-01		
				Детали		
	1		2084.06.00.001-01	Патрубок	1	
		2		Стандартные изделия		
				Фланец 1-25-16		
				ГОСТ 12821-80	1	1.05 кг
				2084.06.00.000-02		
				Детали		
	1		2084.06.00.001-02	Патрубок	1	4.8 кг
				2084.06.00.000.		
				Трубопровод		
				Лист Листов		
				И	1	2
				ЦНИИ ЭП инж. ОБОРУДОВАНИЯ		
				Формат: А4		

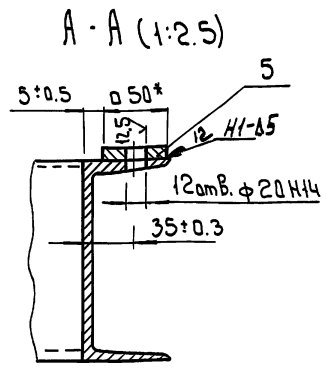
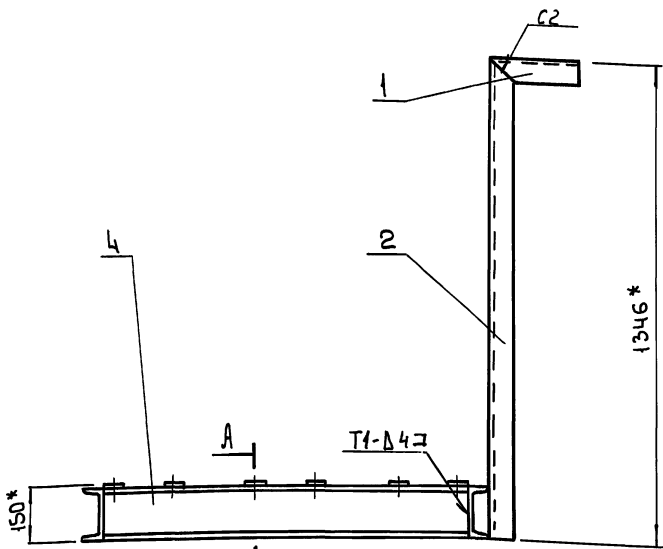
Имя, инициалы, дата, подпись, должность, подпись, дата, подпись, дата

Формат	Зона	Поз.	Обозначение	Наименование	Кол.	Примечание
				Стандартные изделия		
		2		Фланец 1-32-16		
				ГОСТ 12821-80	1	1.54 кг
				2084.06.00.000.		
				Лист		
				И	2	
				2084.06.00.000.		

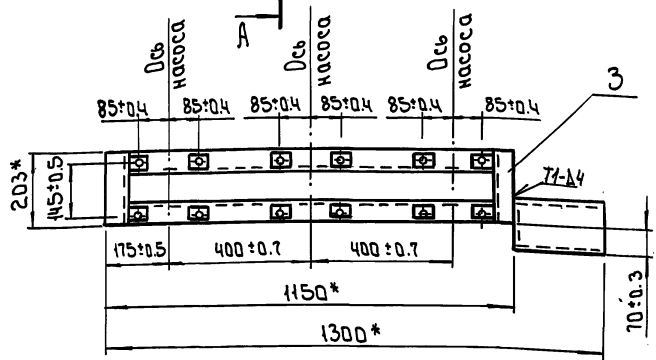
Имя, инициалы, дата, подпись, должность, подпись, дата, подпись, дата

2084.08.00.000.05

Т П 903-1-293.91 Альбом 3



1 Сварные швы по ГОСТ 5264-80
2 *Размеры для справок



2084.08.00.000.05				Лит.	Масса	Масшт.
Рама блока				И	49	1:10
Сборочный чертеж				Лист Листов 1		
ЦНИИЭП инж. оборудования				Формат: А3		

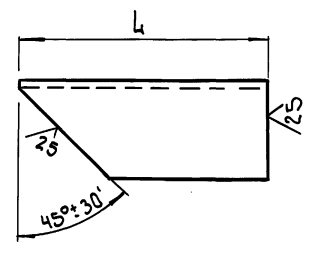
Имя и подпись Подл. и дата Разр. и дата Шилков

Форм. зона	Поз.	Обозначение	Наименование	Кол.	Примечание
<u>Документация</u>					
А3		2084.08.00.000.05	Сборочный чертеж		
<u>Детали</u>					
А4	1	2084.08.00.001.	Балка	1	
А4	2	2084.08.00.001-01	Балка	1	
Б4	3	2084.08.00.002.	Балка		
			Швеллер 14 ГОСТ 8240-89 Ст.3 ГОСТ 535-88		
Б4	4	2084.08.00.003.	Балка	2	2.5 кг
			Швеллер 14 ГОСТ 8240-89 Ст.3 ГОСТ 535-88		
Б4	5	2084.08.00.004.	Платик	2	12.6 кг
			Лист Б-10 ГОСТ 19903-74 Ст.3 ГОСТ 14637-89		
			φ 50 H 14	12	0.03 кг

Имя и подпись Подл. и дата Разр. и дата Шилков

2084.08.00.000.				Лит.	Лист	Листов
Рама блока				И	11	1
ЦНИИЭП инж. оборудования				Формат: А4		

2084.08.00.001



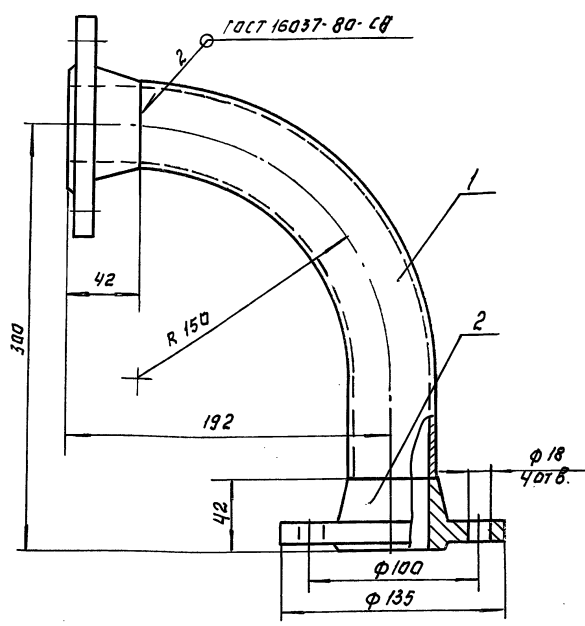
Обозначение	Л. мм	Масса кг
2084.08.00.001	150	1.84
-01	1346	16.5

Предельные отклонения размеров h14

Имя и подпись Подл. и дата Разр. и дата Шилков

2084.08.00.001.				Лит.	Масса	Масшт.
Балка				И	11	1
Швеллер 14 ГОСТ 8240-89 Ст.3 ГОСТ 535-88				Лист Листов 1		
ЦНИИЭП инж. оборудования				Формат: А4		

2084.07.00.000.СБ



Размеры для справок

2084.07.00.000.СБ

ИЗМ. ИЛИ ИСП. ДОКУМ. ПОДП. ДАТА	Трубопровода	ЛИТ. МАССА И МАСШТАБ
РАЗРАБ. ПАРЫГИНА Я.А.	Сборочный чертёж.	И 9.4 1:2
ПРОВ. ШИПКОВ А.И.		ЛИСТ ЛИСТОВ 1
И. КОНТР. БУДАКОВА Т.В.		ЦНИИЭП ИНЖ. ОБРАЗОВАНИЯ
УТВ. ШИПКОВ А.И.		

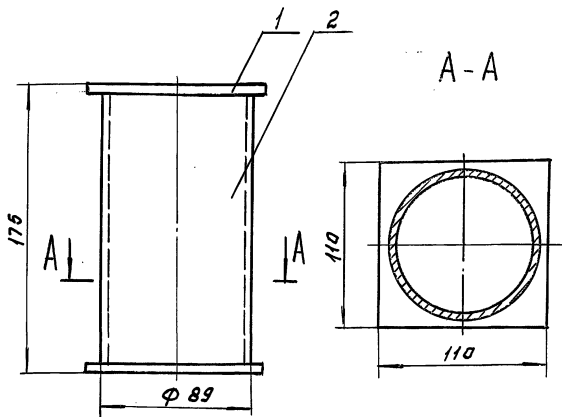
Формат листа	Пос.	Обозначение	Наименование	кол.	Примечание
			Документация		
А4		2084.07.00.000.СБ	Сборочный чертёж.		
			детали		
А4	1	2084.06.00.001-03	Патрубок	1	
			Стандартные изделия		
	2		Фланец 1-32-16 ГОСТ 12821-80	2	1.54 кг

ИЗМ. ИЛИ ИСП. ДОКУМ. ПОДП. ДАТА

2084.07.00.000

ИЗМ. ИЛИ ИСП. ДОКУМ. ПОДП. ДАТА	Трубопровода	ЛИТ. МАССА И МАСШТАБ
РАЗРАБ. ПАРЫГИНА Я.А.	Сборочный чертёж.	И 9.4 1:2
ПРОВ. ШИПКОВ А.И.		ЛИСТ ЛИСТОВ 1
И. КОНТР. БУДАКОВА Т.В.		ЦНИИЭП ИНЖ. ОБРАЗОВАНИЯ
УТВ. ШИПКОВ А.И.		

2084.09.00.000.СБ



1. Сварные швы по ГОСТ 5264-80-71-Δ5
2. Размеры для справок.

2084.09.00.000.СБ

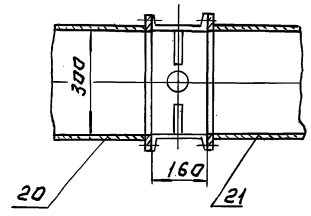
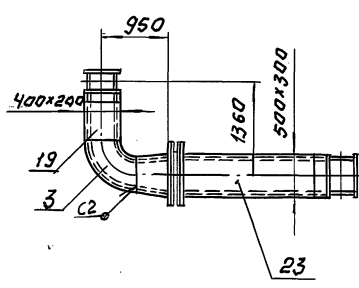
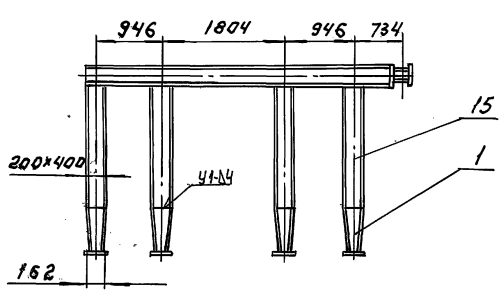
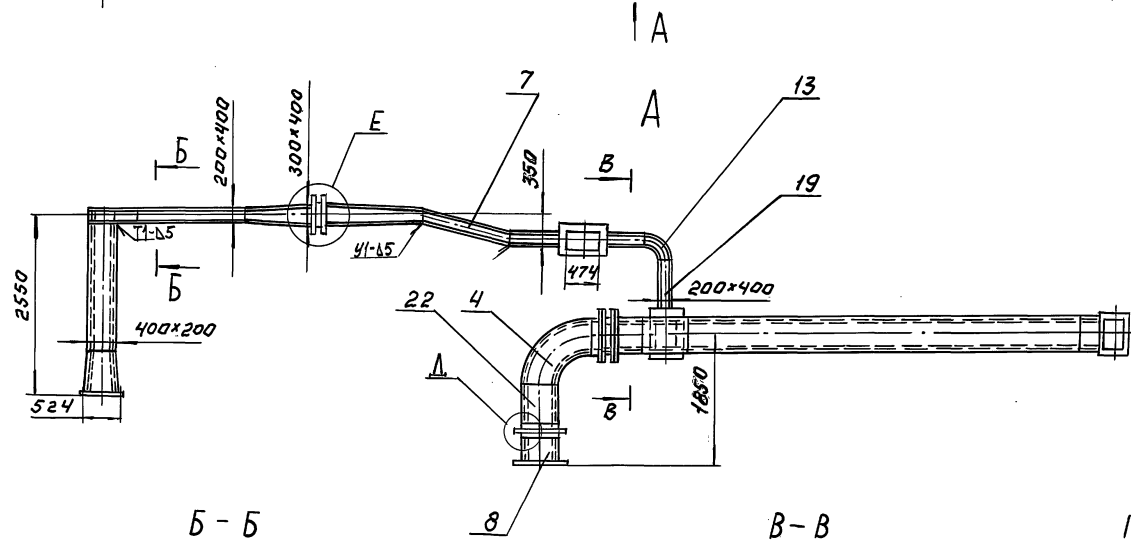
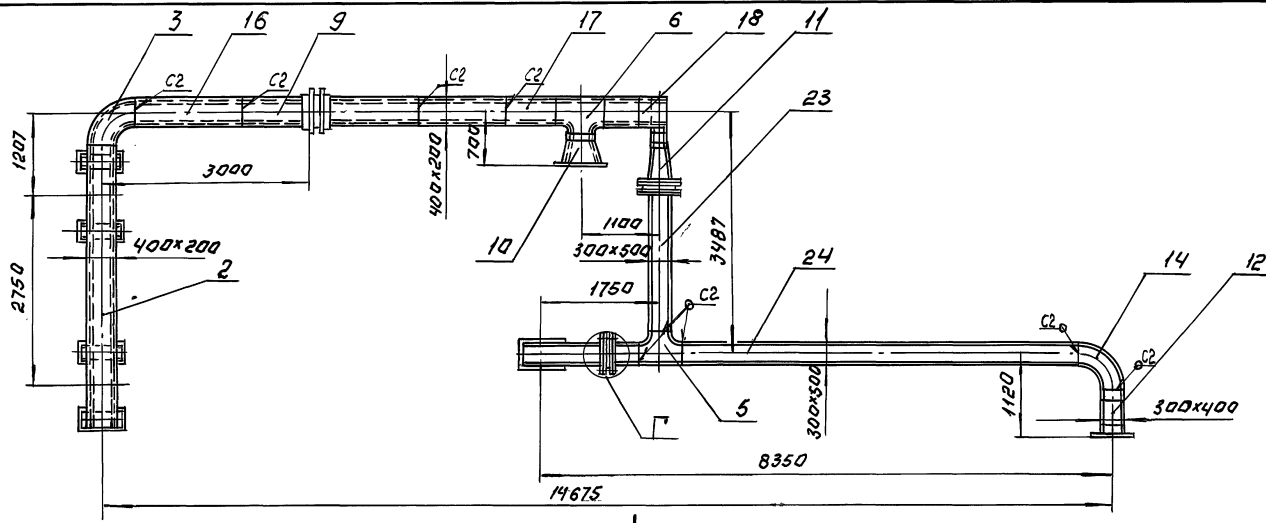
ИЗМ. ИЛИ ИСП. ДОКУМ. ПОДП. ДАТА	Опора	ЛИТ. МАССА И МАСШТАБ
РАЗРАБ. ПАРЫГИНА Я.А.	Сборочный чертёж.	И 15 1:2
ПРОВ. ШИПКОВ А.И.		ЛИСТ ЛИСТОВ 1
И. КОНТР. БУДАКОВА Т.В.		ЦНИИЭП ИНЖ. ОБРАЗОВАНИЯ
УТВ. ШИПКОВ А.И.		

Формат листа	Пос.	Обозначение	Наименование	кол.	Примечание
			Документация		
А4		2084.09.00.000.СБ	Сборочный чертёж.		
			детали		
Б4	1	2084.09.00.001	Пластина Лист 5-ГОСТ 19903-86 СТ.3 ГОСТ 14637-89 110 х 14 х 110 и 14	2	0.4 кг
Б4	2	2084.09.00.002	Патрубок Труба 89 ГОСТ 10704-76 8-В ст.3 ГОСТ 10705-80 L=165 и 14	1	1.1 кг

ИЗМ. ИЛИ ИСП. ДОКУМ. ПОДП. ДАТА

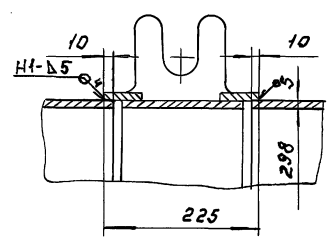
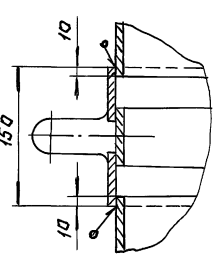
2084.09.00.000

ИЗМ. ИЛИ ИСП. ДОКУМ. ПОДП. ДАТА	Опора	ЛИТ. МАССА И МАСШТАБ
РАЗРАБ. ПАРЫГИНА Я.А.	Сборочный чертёж.	И 15 1:2
ПРОВ. ШИПКОВ А.И.		ЛИСТ ЛИСТОВ 1
И. КОНТР. БУДАКОВА Т.В.		ЦНИИЭП ИНЖ. ОБРАЗОВАНИЯ
УТВ. ШИПКОВ А.И.		



Д (1:4)

Е (1:5)



1. Для крепления теплоизоляции по всей наружной поверхности газода приварить штыри ф5мм, длиной 200мм. в шахматном порядке с шагом по периметру 150мм, вдоль оси газода - 400мм
2. Сварные швы по ГОСТ 5264-80 и ГОСТ 11534-95
3. Размеры для справок.

ИЗМЕН. ПОДПИС. И ДАТА

		2092.00.00.000 СБ		Л.Н. МАССА И МАСШ.	
ИЗМЕНИТЕЛЬ ДИЖИМ.	ПОДП. ДАТА	ГАЗОДА ОТ КОТЛА		И	1620 1:50
РАЗРАБОТЧИКОВА	ШИЖКОВ	ЧЕРТЕЖ ОБЩЕГО ВИДА.		ЛИСТ (ЛИСТОВ): 1	
ПРОВ. ШИЖКОВ	ШИЖКОВ			ЦНИИЭП ИНЖ. ОБОРУДОВАНИЯ	
И. КОМП. БУДАНОВА	ШИЖКОВ				
УТВ. ШИЖКОВ	ШИЖКОВ				

Т П 903-1-293.91 Альбом 3

Имя, Фамилия, Подпись, Дата, Место, Подпись, Дата, Место

№ строки	Обозначение	Наименование	Куда входит			Примечание
			Обозначение	Кол.	Общее кол.	
1	2092.00.00.000.	Газоотход от котлов			1	
2	2092.01.00.000.	Переход	2092.00.00.000.	1	1	
3	2092.02.00.000.	Короб	2092.00.00.000.	1	1	
4	2092.03.00.000.	Отвод	2092.00.00.000.	2	2	
5	2092.03.00.000-01	Отвод	2092.00.00.000.	1	1	
6	2092.04.00.000.	Тройник	2092.00.00.000.	1	1	
7	2092.05.00.000.	Тройник	2092.00.00.000.	1	1	
8	2092.06.00.000.	Переход	2092.00.00.000.	1	1	
9	2092.07.00.000.	Переход	2092.00.00.000.	1	1	
10	2092.08.00.000.	Переход	2092.00.00.000.	2	2	
11	2092.09.00.000.	Переход	2092.00.00.000.	1	1	
12	2092.10.00.000.	Короб	2092.00.00.000.	1	1	
13	2092.11.00.000.	Переход	2092.00.00.000.	1	1	
14	2092.12.00.000.	Отвод	2092.00.00.000.	1	1	
15	2092.12.00.000-01	Отвод	2092.00.00.000.	1	1	
16	2092.13.00.000.	Короб	2092.00.00.000.	1	1	
17	2092.13.00.000-01	Короб	2092.00.00.000.	1	1	
18	2092.13.00.000-02	Короб	2092.00.00.000.	1	1	
19	2092.14.00.000.	Короб	2092.00.00.000.	1	1	
20	2092.14.00.000.	Короб	2092.00.00.000.	1	1	
21	2092.15.00.000.	Короб	2092.00.00.000.	1	1	
22	2092.15.00.000-01	Короб	2092.00.00.000.	1	1	
23	2092.16.00.000.	Короб	2092.00.00.000.	1	1	
24	2092.17.00.000.	Короб	2092.00.00.000.	1	1	
25	2092.17.00.000-01	Короб	2092.00.00.000.	1	1	

Изм. Лист				№ докум.				Подп.		Дата		2092.00.00.000 в с			
Разраб. Пучкова				Проб. Шилков				И.Контр. Буданкова		Утв. Шилков		Газоход от котла			
												Лит. Лист Листов			
												ЦНИИЭП инж. оборудования			

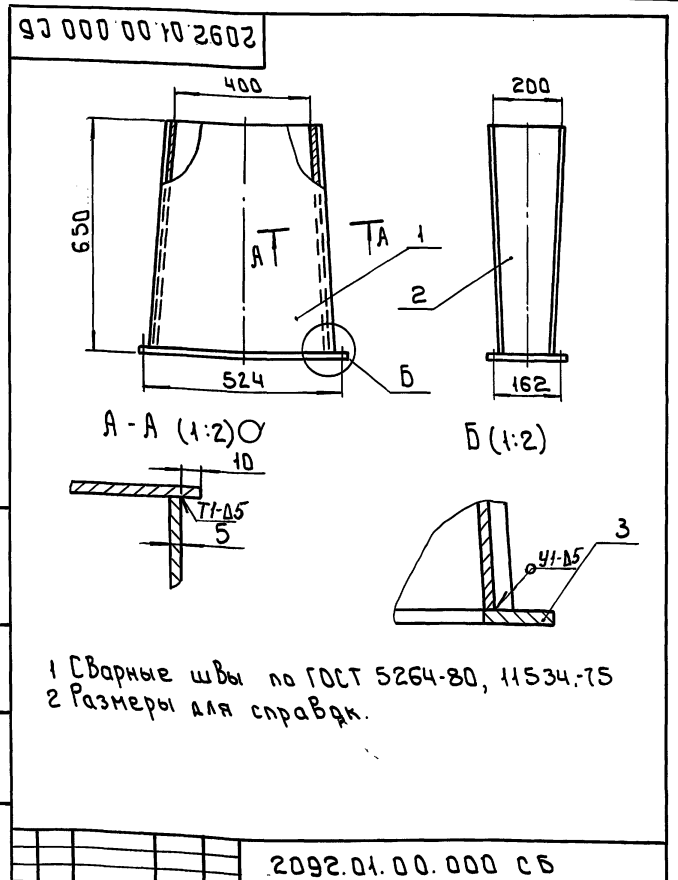
Формат: А3

Имя, Фамилия, Подпись, Дата, Место, Подпись, Дата, Место

№ строки	Обозначение	Наименование	Кол.	Примечание
		Документация		
А2	2092.00.00.000 СБ	Сборочный чертеж		
		Сборочные единицы		
А4	1 2092.01.00.000.	Переход	1	
А4	2 2092.02.00.000.	Короб	1	
А4	3 2092.03.00.000.	Отвод	2	
А4	4 2092.03.00.000-01	Отвод	1	
А4	5 2092.04.00.000.	Тройник	1	
А4	6 2092.05.00.000.	Тройник	1	
А4	7 2092.06.00.000.	Переход	1	
А4	8 2092.07.00.000.	Переход	1	
А4	9 2092.08.00.000.	Переход	2	
А4	10 2092.09.00.000.	Короб	1	
А4	11 2092.10.00.000.	Переход	1	
А4	12 2092.11.00.000.	Переход	1	
А4	13 2092.12.00.000.	Отвод	1	
А4	14 2092.12.00.000-01	Отвод	1	
А4	15 2092.13.00.000	Короб	1	
А4	16 2092.13.00.000-01	Короб	1	
А4	17 2092.13.00.000-02	Короб	1	
А4	18 2092.14.00.000.	Короб	1	
А4	19 2092.14.00.000-01	Короб	1	
А4	20 2092.15.00.000	Короб	1	
А4	21 2092.15.00.000-01	Короб	1	
А4	22 2092.16.00.000.	Короб	1	
А4	23 2092.17.00.000.	Короб	1	
А4	24 2092.17.00.000-01	Короб	1	

2092.00.00.000.

Имя, Фамилия, Подпись, Дата, Место, Подпись, Дата, Место



2092.01.00.000 СБ

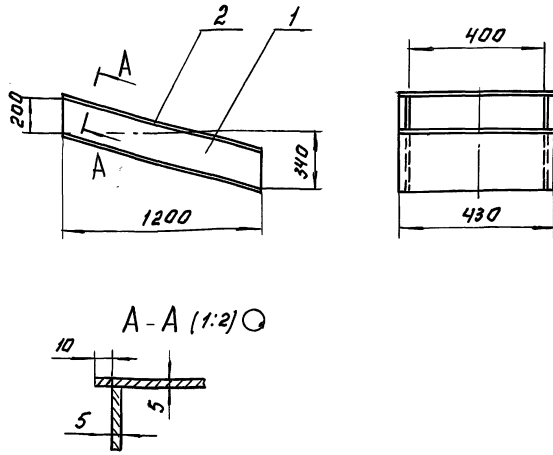
Изм. Лист				№ докум.				Подп.		Дата		2092.01.00.000 СБ			
Разраб. Пучкова				Проб. Шилков				И.Контр. Буданкова		Утв. Шилков		Переход			
												Лит. Масса Иешт			
												40 1:10			

ЦНИИЭП инж. оборудования

Т П 903-1-293.91 Альбом 3

ИЗМ. ПОДПИСАЛ И ДАТА ВЗАМ. ИВЕ. ИВЕ. НАЗЫ ПОДП. И ДАТА

2092.06.00.000.66



1. Сварные швы по гост 5264-80-Т1-В4
2. Размеры для справок.

2092.06.00.000.66

ПЕРЕХОД
СБОРОЧНЫЙ ЧЕРТЕЖ.

ЛИТ. МАССА И МАСШ.

И 62 1:20

ЛИСТ: ЛИСТОВ: 1

ЦНИИЭП ИИЖ.

ОБОРУДОВАНИЯ

ИЗМ. ПОДПИСАЛ И ДАТА	ИЗМ. ПОДПИСАЛ И ДАТА
РАЗРАБ. ПУЧКОВА	ИЗМ. ПОДПИСАЛ И ДАТА
ПРОВ. ШИЛКОВ	ИЗМ. ПОДПИСАЛ И ДАТА
Т. КОНТ.	ИЗМ. ПОДПИСАЛ И ДАТА
И. КОНТ. БУДАНКОВА	ИЗМ. ПОДПИСАЛ И ДАТА
ЧТВ. ШИЛКОВ	ИЗМ. ПОДПИСАЛ И ДАТА

39

Рисунки	Листы	Обозначение	Наименование	Кол.	Примечание
			Документация		
А4	2	2092.06.00.000.66	Сборочный чертеж		
			Детали		
А4	1	2092.06.00.001	Стенка	2	
Б4	2	2092.06.00.002	Стенка		
			Лист 6-5 гост 19903-74		
			Ст. 3 гост 14637-89		
			430h14x1247h 14	2	21 кг.

ИЗМ. ПОДПИСАЛ И ДАТА ВЗАМ. ИВЕ. ИВЕ. НАЗЫ ПОДП. И ДАТА

2092.06.00.000.

ПЕРЕХОД

ЛИТ. ЛИСТ ЛИСТОВ

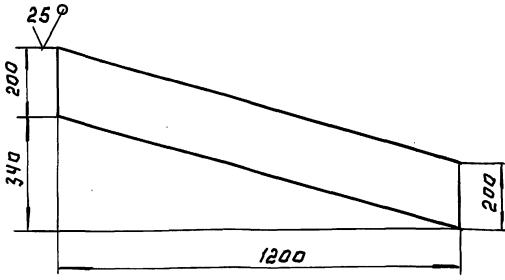
И 1 1

ЦНИИЭП ИИЖ

ИНЖЕНЕРНОГО

ИЗМ. ПОДПИСАЛ И ДАТА	ИЗМ. ПОДПИСАЛ И ДАТА
РАЗРАБ. ПУЧКОВА	ИЗМ. ПОДПИСАЛ И ДАТА
ПРОВ. ШИЛКОВ	ИЗМ. ПОДПИСАЛ И ДАТА
Т. КОНТ.	ИЗМ. ПОДПИСАЛ И ДАТА
И. КОНТ. БУДАНКОВА	ИЗМ. ПОДПИСАЛ И ДАТА
ЧТВ. ШИЛКОВ	ИЗМ. ПОДПИСАЛ И ДАТА

2092.07.00.000.66



Предельные отклонения размеров: h14, h14

2092.06.00.001.

СТЕНКА

ЛИТ. МАССА И МАСШ.

И 9.7 1:10

ЛИСТ: ЛИСТОВ: 1

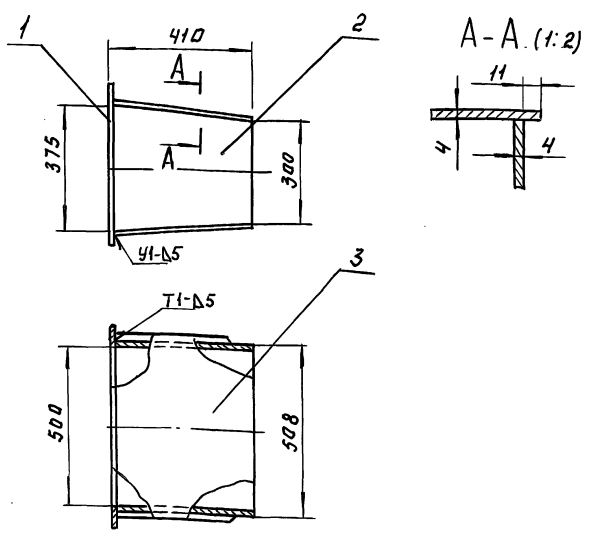
ЦНИИЭП ИИЖ.

ОБОРУДОВАНИЯ

ИЗМ. ПОДПИСАЛ И ДАТА	ИЗМ. ПОДПИСАЛ И ДАТА
РАЗРАБ. ПУЧКОВА	ИЗМ. ПОДПИСАЛ И ДАТА
ПРОВ. ШИЛКОВ	ИЗМ. ПОДПИСАЛ И ДАТА
Т. КОНТ.	ИЗМ. ПОДПИСАЛ И ДАТА
И. КОНТ. БУДАНКОВА	ИЗМ. ПОДПИСАЛ И ДАТА
ЧТВ. ШИЛКОВ	ИЗМ. ПОДПИСАЛ И ДАТА

Лист 6-5 гост 19903-74
Ст. 3 гост 14637-89

2092.07.00.000.66



1. Сварные швы по гост 5264-80 и гост 11534-75
2. Размеры для справок

2092.07.00.000.66

ПЕРЕХОД
СБОРОЧНЫЙ ЧЕРТЕЖ.

ЛИТ. МАССА И МАСШ.

И 31.5 1:10

ЛИСТ: ЛИСТОВ: 1

ЦНИИЭП ИИЖ.

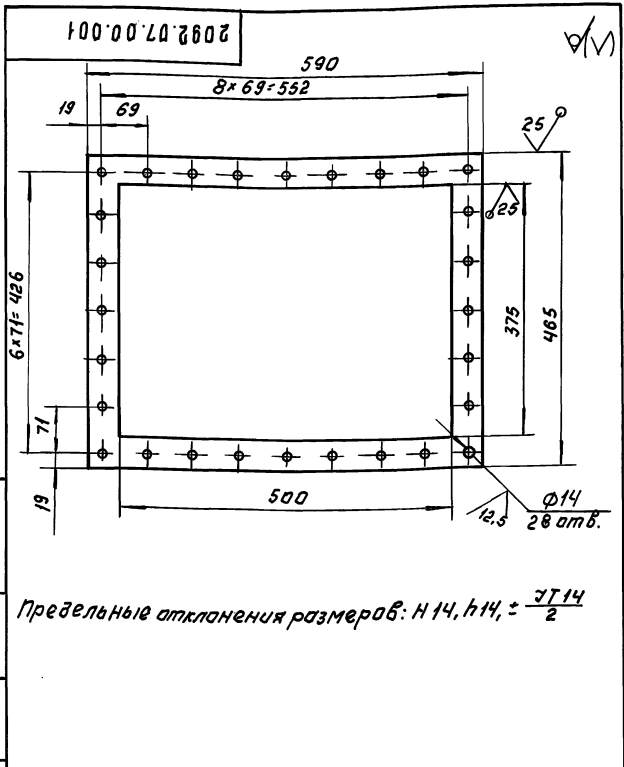
ОБОРУДОВАНИЯ

ИЗМ. ПОДПИСАЛ И ДАТА ВЗАМ. ИВЕ. ИВЕ. НАЗЫ ПОДП. И ДАТА

ИЗМ. ПОДПИСАЛ И ДАТА	ИЗМ. ПОДПИСАЛ И ДАТА
РАЗРАБ. ПУЧКОВА	ИЗМ. ПОДПИСАЛ И ДАТА
ПРОВ. ШИЛКОВ	ИЗМ. ПОДПИСАЛ И ДАТА
Т. КОНТ.	ИЗМ. ПОДПИСАЛ И ДАТА
И. КОНТ. БУДАНКОВА	ИЗМ. ПОДПИСАЛ И ДАТА
ЧТВ. ШИЛКОВ	ИЗМ. ПОДПИСАЛ И ДАТА

Т П 903-1-293. 01 Альбом 3

ИЗМ. ПОДП. ПОДАТ. И ДАТА ВЗАМ. ИЛИ В ИЛИ ЧЕБ. ПОДАТ. И ДАТА

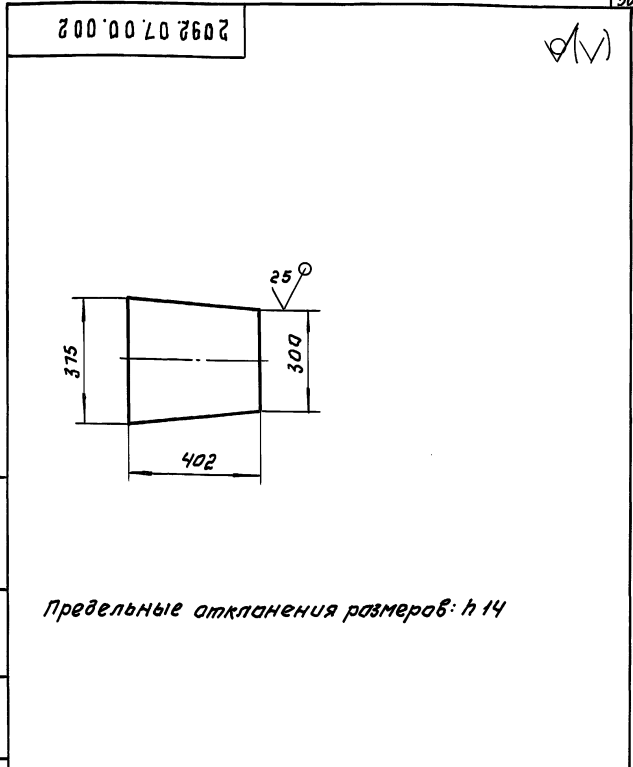


2092.07.00.001.		ЛИТ. МАССА И МАСШТ.
ИЗМ. ПОДП. ПОДАТ. И ДАТА	ПОДАТ. И ДАТА	ИЛИ
РАЗРАБ. ПУЧКОВА	ШИПОВ	3.4 1:5
ПРОВ. ШИПОВ	ШИПОВ	ЛИСТ ЛИСТОВ: 1
И. КОНТР.	ШИПОВ	ЛИСТ ЛИСТОВ: 1
И. КОНТР. БУДАНКОВА	ШИПОВ	Лист 6-ЧГОСТ 19903-74 ЦНИИ ЭП Инж. Оборудование
УТВ. ШИПОВ	ШИПОВ	СТ. 3ГОСТ 14637-89

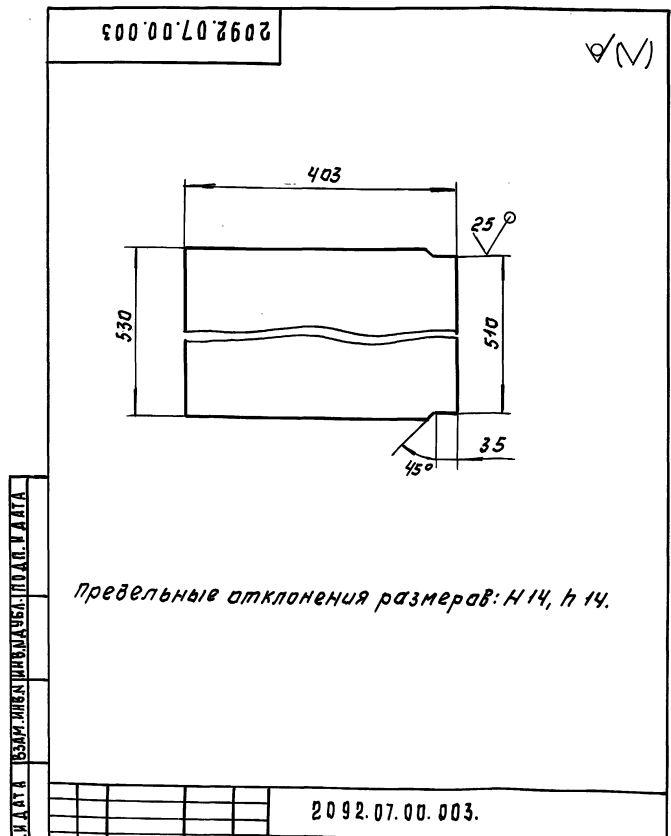
Контр. зона	Изм.	Обозначение	Наименование	Кол.	Примечание
			Документация		
	04	2092.07.00.000 СБ	Сборочный чертеж.		
			Детали.		
04	1	2092.07.00.001	Фланец	1	
04	2	2092.07.00.002.	Стенка	2	
04	3	2092.07.00.003.	Стенка	2	

2092.07.00.000.		ЛИТ. МАССА И МАСШТ.
ИЗМ. ПОДП. ПОДАТ. И ДАТА	ПОДАТ. И ДАТА	ИЛИ
РАЗРАБ. ПУЧКОВА	ШИПОВ	7.9 1:5
ПРОВ. ШИПОВ	ШИПОВ	ЛИСТ ЛИСТОВ: 1
И. КОНТР.	ШИПОВ	ЛИСТ ЛИСТОВ: 1
И. КОНТР. БУДАНКОВА	ШИПОВ	Лист 6-ЧГОСТ 19903-74 ЦНИИ ЭП Инж. Оборудование
УТВ. ШИПОВ	ШИПОВ	СТ. 3ГОСТ 14637-89

ИЗМ. ПОДП. ПОДАТ. И ДАТА ВЗАМ. ИЛИ В ИЛИ ЧЕБ. ПОДАТ. И ДАТА



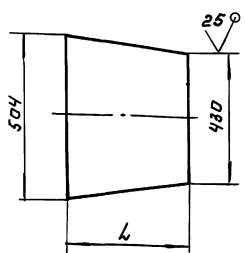
2092.07.00.002		ЛИТ. МАССА И МАСШТ.
ИЗМ. ПОДП. ПОДАТ. И ДАТА	ПОДАТ. И ДАТА	ИЛИ
РАЗРАБ. ПУЧКОВА	ШИПОВ	5.9 1:10
ПРОВ. ШИПОВ	ШИПОВ	ЛИСТ ЛИСТОВ: 1
И. КОНТР.	ШИПОВ	ЛИСТ ЛИСТОВ: 1
И. КОНТР. БУДАНКОВА	ШИПОВ	Лист 6-ЧГОСТ 19903-74 ЦНИИ ЭП Инж. Оборудование
УТВ. ШИПОВ	ШИПОВ	СТ. 3ГОСТ 14637-89



2092.07.00.003.		ЛИТ. МАССА И МАСШТ.
ИЗМ. ПОДП. ПОДАТ. И ДАТА	ПОДАТ. И ДАТА	ИЛИ
РАЗРАБ. ПУЧКОВА	ШИПОВ	7.9 1:5
ПРОВ. ШИПОВ	ШИПОВ	ЛИСТ ЛИСТОВ: 1
И. КОНТР.	ШИПОВ	ЛИСТ ЛИСТОВ: 1
И. КОНТР. БУДАНКОВА	ШИПОВ	Лист 6-ЧГОСТ 19903-74 ЦНИИ ЭП Инж. Оборудование
УТВ. ШИПОВ	ШИПОВ	СТ. 3ГОСТ 14637-89

2092.09.00.003

(M)



Обозначение	L, мм	Масса
2092.09.00.003	400	7,9
-01	392	7.73

Предельные отклонения размеров: h14

2092.09.00.003

ИЗМ. ИЛИ ПОДП. ИЛИ ДАТА	ИЗМ. ИЛИ ПОДП. ИЛИ ДАТА	ИЗМ. ИЛИ ПОДП. ИЛИ ДАТА	ИЗМ. ИЛИ ПОДП. ИЛИ ДАТА
РАЗРАБ. ПУЧКОВА	ПРОВ. ШИЛКОВ	И. КОНТР. ШИЛКОВ	С. ДАНКОВА
СТ. 310СТ 14637-89	СТ. 310СТ 14637-89	СТ. 310СТ 14637-89	СТ. 310СТ 14637-89

СТЕНКА

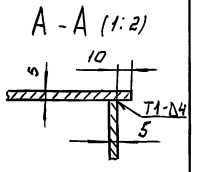
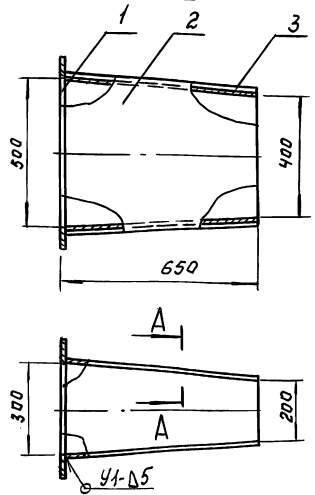
ЛИТ.	МАССА	МАСШТАБ
И	СМ.	ТАБЛ.
ЛИСТОВ: 1	ЛИСТОВ: 1	ЛИСТОВ: 1

Лист 5-5 ГОСТ 19903-74
СТ. 310СТ 14637-89

ЦНИИЭП ИИЖ
ОБОРУДОВАНИЯ

2092.10.00.000.06

59



1. Сварные швы по гост 5264-80, 11534-75
2. Размеры для справок.

2092.10.00.000.06

ИЗМ. ИЛИ ПОДП. ИЛИ ДАТА	ИЗМ. ИЛИ ПОДП. ИЛИ ДАТА	ИЗМ. ИЛИ ПОДП. ИЛИ ДАТА	ИЗМ. ИЛИ ПОДП. ИЛИ ДАТА
РАЗРАБ. ПУЧКОВА	ПРОВ. ШИЛКОВ	И. КОНТР. ШИЛКОВ	С. ДАНКОВА
СТ. 310СТ 14637-89	СТ. 310СТ 14637-89	СТ. 310СТ 14637-89	СТ. 310СТ 14637-89

ПЕРЕХОД
СБОРОЧНЫЙ ЧЕРТЕЖ

ЛИТ.	МАССА	МАСШТАБ
И	СМ.	ТАБЛ.
ЛИСТОВ: 1	ЛИСТОВ: 1	ЛИСТОВ: 1

Лист 5-8 ГОСТ 19903-74
СТ. 310СТ 14637-89

ЦНИИЭП ИИЖ
ОБОРУДОВАНИЯ

Вид	Лист	Обозначение	Наименование	Кол	Примечание
			Документация		
04		2092.10.00.000.06	Сборочный чертеж		
			Детали		
04	1	2092.10.00.001	Фланец	1	
04	2	2092.10.00.002	Стенка	2	
04	3	2092.10.00.001-01	Стенка	2	

2092.10.00.000.

ИЗМ. ИЛИ ПОДП. ИЛИ ДАТА	ИЗМ. ИЛИ ПОДП. ИЛИ ДАТА	ИЗМ. ИЛИ ПОДП. ИЛИ ДАТА	ИЗМ. ИЛИ ПОДП. ИЛИ ДАТА
РАЗРАБ. ПУЧКОВА	ПРОВ. ШИЛКОВ	И. КОНТР. ШИЛКОВ	С. ДАНКОВА
СТ. 310СТ 14637-89	СТ. 310СТ 14637-89	СТ. 310СТ 14637-89	СТ. 310СТ 14637-89

ПЕРЕХОД

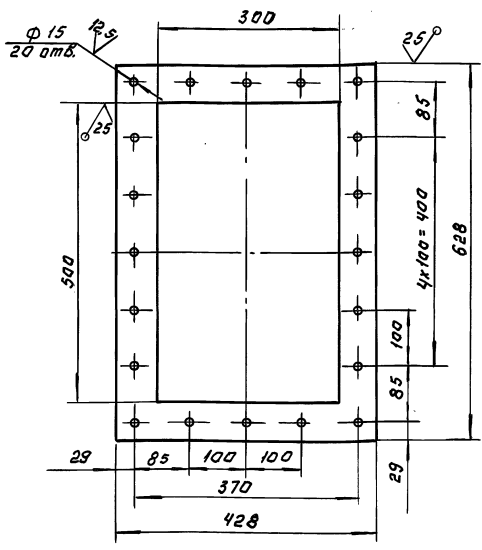
ЛИТ.	МАССА	МАСШТАБ
И	СМ.	ТАБЛ.
ЛИСТОВ: 1	ЛИСТОВ: 1	ЛИСТОВ: 1

Лист 5-8 ГОСТ 19903-74
СТ. 310СТ 14637-89

ЦНИИЭП ИИЖ
ОБОРУДОВАНИЯ

2092.10.00.001

(M)



Предельные отклонения размеров: h14, h14, ± 0.14/2

2092.10.00.001.

ИЗМ. ИЛИ ПОДП. ИЛИ ДАТА	ИЗМ. ИЛИ ПОДП. ИЛИ ДАТА	ИЗМ. ИЛИ ПОДП. ИЛИ ДАТА	ИЗМ. ИЛИ ПОДП. ИЛИ ДАТА
РАЗРАБ. ПУЧКОВА	ПРОВ. ШИЛКОВ	И. КОНТР. ШИЛКОВ	С. ДАНКОВА
СТ. 310СТ 14637-89	СТ. 310СТ 14637-89	СТ. 310СТ 14637-89	СТ. 310СТ 14637-89

ФЛАНЕЦ

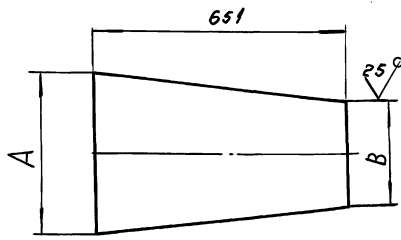
ЛИТ.	МАССА	МАСШТАБ
И	СМ.	ТАБЛ.
ЛИСТОВ: 1	ЛИСТОВ: 1	ЛИСТОВ: 1

Лист 5-8 ГОСТ 19903-74
СТ. 310СТ 14637-89

ЦНИИЭП ИИЖ
ОБОРУДОВАНИЯ

ТП 903-1-293.91 Альбом 3

2092.10.00.002



Размеры в мм.

Обозначение	A	B	Масштаб
2092.10.00.002	530	430	1:2
-01	300	200	7:6

Предельные отклонения размеров: h 14.

2092.10.00.002.

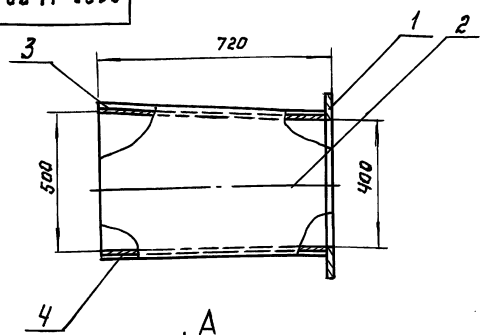
СТЕНКА

ЛИТ.	МАССА	МАСШТАБ
И	СМ.	—
ТАБЛ.		
ЛИСТ:	ЛИСТОВ:	1

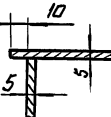
Лист 5-5 ГОСТ 19903-74
СТ. 3 ГОСТ 14637-89

ЦНИИЭП ИИЖ.
ОБОРУДОВАНИЯ

2092.11.00.000СБ



A-A (1:2)



1. Сварные швы по ГОСТ 5264-80-Т1-Δ4
2. Размеры для справок.

2092.11.00.000СБ

ПЕРЕХОД
СБОРЧНЫЙ ЧЕРТЕЖ.

ЛИТ.	МАССА	МАСШТАБ
И	54	1:10
ТАБЛ.		
ЛИСТ:	ЛИСТОВ:	1

Лист 5-5 ГОСТ 19903-74
СТ. 3 ГОСТ 14637-89

ЦНИИЭП ИИЖ.
ОБОРУДОВАНИЯ

ИЗМ. ИЛИ ДОП. ПОДП. И ДАТА
РАЗРАБ. ПУЧКОВА
ПРОВ. ШИЛКОВ
Т. КОНТ.
И. КОНТ. БУДАКОВ
УТВ. ШИЛКОВ

ИЗМ. ИЛИ ДОП. ПОДП. И ДАТА
РАЗРАБ. ПУЧКОВА
ПРОВ. ШИЛКОВ
Т. КОНТ.
И. КОНТ. БУДАКОВ
УТВ. ШИЛКОВ

№	№	Обозначение	Наименование	кол.	Примечание
			Документация		
44		2092.11.00.000СБ	Сборочный чертеж		
			Детали		
44	1	2092.11.00.001	Фланец	1	
44	2	2092.11.00.002	Стенка	2	
44	3	2092.11.00.003	Стенка	1	
44	4	2092.11.00.004	Стенка		
			Лист 5-5 ГОСТ 19903-74 Ст. 3 ГОСТ 14637-89		
			300h 14x712 h 14	1	8.3ГТ

2092.11.00.001.

ПЕРЕХОД

ЛИТ.	МАССА	МАСШТАБ
И	9.9	1:5
ТАБЛ.		
ЛИСТ:	ЛИСТОВ:	1

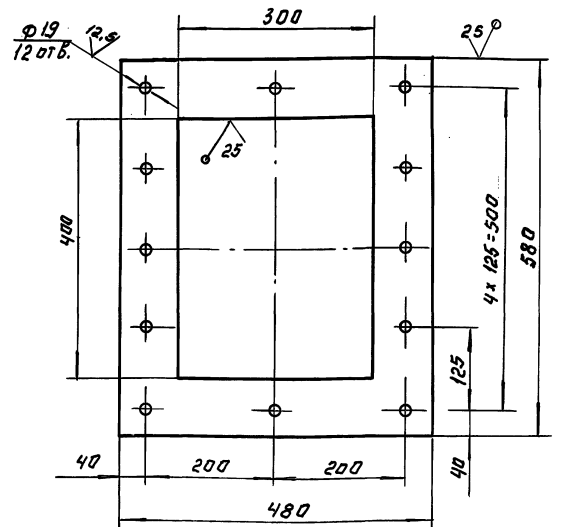
Лист 5-8 ГОСТ 19903-74
СТ. 3 ГОСТ 14637-89

ЦНИИЭП ИИЖ.
ОБОРУДОВАНИЯ

ИЗМ. ИЛИ ДОП. ПОДП. И ДАТА
РАЗРАБ. ПУЧКОВА
ПРОВ. ШИЛКОВ
Т. КОНТ.
И. КОНТ. БУДАКОВ
УТВ. ШИЛКОВ

ИЗМ. ИЛИ ДОП. ПОДП. И ДАТА
РАЗРАБ. ПУЧКОВА
ПРОВ. ШИЛКОВ
Т. КОНТ.
И. КОНТ. БУДАКОВ
УТВ. ШИЛКОВ

2092.11.00.001



Предельные отклонения размеров: h 14, h 14; ± 3T/2

2092.11.00.001.

ФЛАНЕЦ.

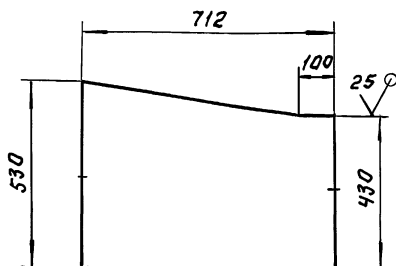
ЛИТ.	МАССА	МАСШТАБ
И	9.9	1:5
ТАБЛ.		
ЛИСТ:	ЛИСТОВ:	1

Лист 5-8 ГОСТ 19903-74
СТ. 3 ГОСТ 14637-89

ЦНИИЭП ИИЖ.
ОБОРУДОВАНИЯ

2092.11.00.002

(V/A)



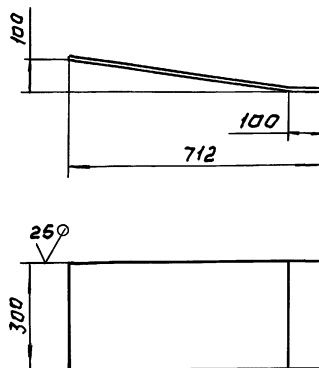
Предельные отклонения размеров: h 14.

2092.11.00.002.

ИЗМ. ИЛИ НАДКОМ.	ПОДП. ДАТА	СТЕНКА	Л И Т.	МАССА	МАСШТАБ
РАЗРАБ. ПУЧКОВА	Шипков		И	13.2	1:10
ПРОВЕР. ШИПКОВ	Шипков	Л И С Т.	Л И С Т О В:		
И. КОНТР. БУДАНКОВА	Шипков	Л И С Т.	ЦНИИЭП ИНЖ. ОБОРУДОВАНИЯ		

2092.11.00.003

(V/A)

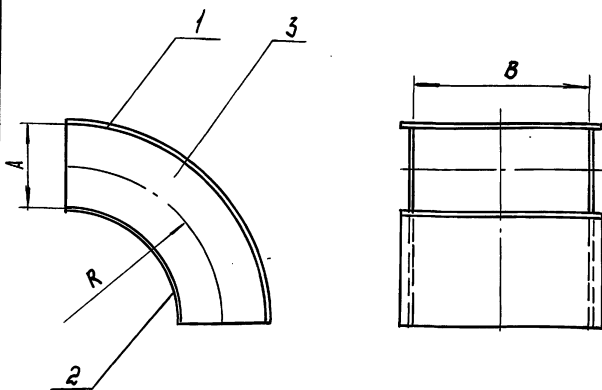


Предельные отклонения размеров: h 14

2092.11.00.003.

ИЗМ. ИЛИ НАДКОМ.	ПОДП. ДАТА	СТЕНКА	Л И Т.	МАССА	МАСШТАБ
РАЗРАБ. ПУЧКОВА	Шипков		И	8.4	1:10
ПРОВЕР. ШИПКОВ	Шипков	Л И С Т.	Л И С Т О В:		
И. КОНТР. БУДАНКОВА	Шипков	Л И С Т.	ЦНИИЭП ИНЖ. ОБОРУДОВАНИЯ		

2092.12.00.000 СБ



Размеры в мм.

Обозначение	A	B	R	Масса, кг
2092.12.00.000	200	400	300	22.5
- 01	300	500	400	39

- Сварные швы по ГОСТ 5264-80-Т1-44
- Размеры для справок

2092.12.00.000 СБ.

ИЗМ. ИЛИ НАДКОМ.	ПОДП. ДАТА	ОТВОД	Л И Т.	МАССА	МАСШТАБ
РАЗРАБ. ПУЧКОВА	Шипков		И	СМ. ТАБЛ.	-
ПРОВЕР. ШИПКОВ	Шипков	Л И С Т.	Л И С Т О В:		
И. КОНТР. БУДАНКОВА	Шипков	Л И С Т.	ЦНИИЭП ИНЖ. ОБОРУДОВАНИЯ		

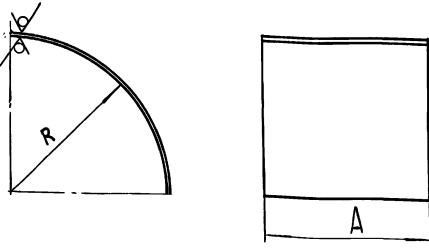
Формат	Зона	№	Обозначение	Наименование	Кол. ч		Примечание
					10	20	
				Документация			
		04	2092.12.00.000 СБ	Сборочный чертеж			
				Детали			
		04	1 2092.12.00.001	Стенка	1		
			- 01	Стенка	1		
		-	2	- 02 Стенка	1		
			- 03	Стенка	1		
		04	3 2092.12.00.002	Стенка	2		
			- 01	Стенка	2		

2092.12.00.000.

ИЗМ. ИЛИ НАДКОМ.	ПОДП. ДАТА	ОТВОД	Л И Т.	МАССА	МАСШТАБ
РАЗРАБ. ПУЧКОВА	Шипков		И	СМ. ТАБЛ.	-
ПРОВЕР. ШИПКОВ	Шипков	Л И С Т.	Л И С Т О В:		
И. КОНТР. БУДАНКОВА	Шипков	Л И С Т.	ЦНИИЭП ИНЖ. ОБОРУДОВАНИЯ		

2092.12.00.001

25/VI



Размеры в мм.

Обозначение	A	R	Масса, кг
2092.12.00.001	400	400	9.85
- 01	500	550	16
- 02	400	195	4.8
- 03	500	245	7.5

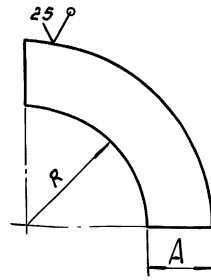
Предельные отклонения размеров: н14, н14.

2092.12.00.001.

ИЗМ.	ИСП.	И ДК УМ.	ПОДП.	ДАТА	СТЕНКА	ЛИСТ	МАССА	МАСШТАБ
И	И	И	И	И		И	СМ.	ТАБЛ.
РАЗРАБ. ПУЧКОВА					Лист 6-5 ГОСТ 19903-74 СТ.3 ГОСТ 14637-89	ЦНИИЭП ИИЖ.		ОБОРУДОВАНИЯ
ПРОВЕРШ. ШИПКОВ						Лист		
У. КОИТИ								
И. КОНТРОЛЬ. БУДАНКОВА								
УТВ. ШИПКОВ								

2092.12.00.002

VI/A



Размеры в мм.

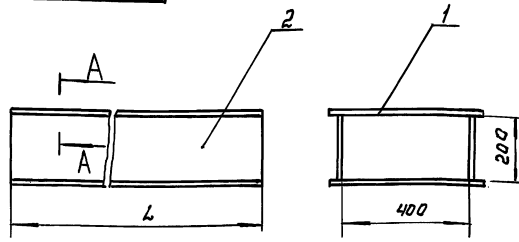
Обозначение	R	A	Масса, кг
2092.12.00.002	200	200	3.7
- 01	250	300	7.4

Предельные отклонения размеров: н14; н14.

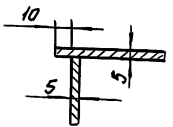
2092.12.00.002

ИЗМ.	ИСП.	И ДК УМ.	ПОДП.	ДАТА	СТЕНКА	ЛИСТ	МАССА	МАСШТАБ
И	И	И	И	И		И	СМ.	ТАБЛ.
РАЗРАБ. ПУЧКОВА					Лист 6-5 ГОСТ 19903-74 СТ.3 ГОСТ 14637-89	ЦНИИЭП ИИЖ.		ОБОРУДОВАНИЯ
ПРОВЕРШ. ШИПКОВ						Лист		
У. КОИТИ								
И. КОНТРОЛЬ. БУДАНКОВА								
УТВ. ШИПКОВ								

2092.13.00.000 СБ



A-A (1:2)



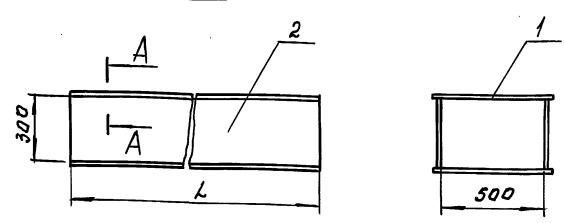
Обозначение	L, мм	Масса, кг
2092.13.00.000	1792	90
- 01	2060	103
- 02	1610	80

1. Сварные швы по ГОСТ 5264-80-Т1-Д4
2. Размеры для справок.

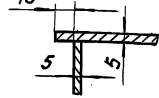
2092.13.00.000 СБ

ИЗМ.	ИСП.	И ДК УМ.	ПОДП.	ДАТА	КОРОб СВАРОЧНЫЙ ЧЕРТЕЖ.	ЛИСТ	МАССА	МАСШТАБ
И	И	И	И	И		И	СМ.	ТАБЛ.
РАЗРАБ. ПУЧКОВА					Лист	ЦНИИЭП ИИЖ.		ОБОРУДОВАНИЯ
ПРОВЕРШ. ШИПКОВ						Лист		
У. КОИТИ								
И. КОНТРОЛЬ. БУДАНКОВА								
УТВ. ШИПКОВ								

2092.14.00.000 СБ



A-A



Обозначение	L, мм	Масса, кг
2092.14.00.000	500	33
- 01	760	50

1. Сварные швы по ГОСТ 5264-80-Т1-Д4
2. Размеры для справок.

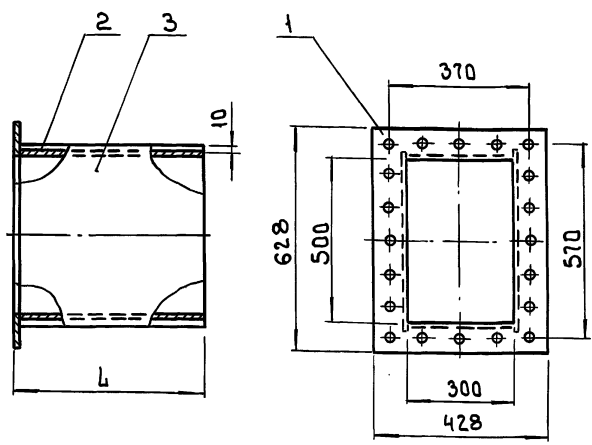
2092.14.00.000 СБ

ИЗМ.	ИСП.	И ДК УМ.	ПОДП.	ДАТА	КОРОб СВАРОЧНЫЙ ЧЕРТЕЖ	ЛИСТ	МАССА	МАСШТАБ
И	И	И	И	И		И	СМ.	ТАБЛ.
РАЗРАБ. ПУЧКОВА					Лист	ЦНИИЭП ИИЖ.		ОБОРУДОВАНИЯ
ПРОВЕРШ. ШИПКОВ						Лист		
У. КОИТИ								
И. КОНТРОЛЬ. БУДАНКОВА								
УТВ. ШИПКОВ								

Формат Зона	Поз.	Обозначение	Наименование	Кол. на		Приме- чание
				01	02	
			Документация			
Б4		2092.13.00.000.СБ	Сборочный чертеж Детали			
Б4		2092.13.00.001	Стенка Лист Б.5ГОСТ19903-74 Ст.3ГОСТ14637-89			
			430h14*1792h14	2		30.2 кг
		-01	Стенка Лист Б.5ГОСТ19903-74 Ст.3ГОСТ14637-89			
			430h14*2060h14	2		34.7 кг
		-02	Стенка Лист Б.5ГОСТ19903-74 Ст.3ГОСТ14637-89			
			430h14*1610h14	2		27.1 кг
Б4	2	2092.13.00.002.	Стенка Лист Б.5ГОСТ19903-74 Ст.3ГОСТ14637-89			
			200h14*1792h14	2		14 кг
		-01	Стенка Лист Б.5ГОСТ19903-74 Ст.3ГОСТ14637-89			
			200h14*2060h14	2		16.1 кг
		-02	Стенка Лист Б.5ГОСТ19903-74 Ст.3ГОСТ14637-89			
			200h14*1610h14	2		12.6 кг
2092.13.00.000.						
Изм. Лист. И док. И.		Подп. Дата		Лит. Лист. Листов		
Разработчик: Пучкова		Шилков		И 1 1		
Проверщик: Шилков		Шилков		ЦНИИЭП инж. ОБОРУДОВАНИЯ		
Н. контр. Бударникова		Шилков		Формат: А4		

Формат Зона	Поз.	Обозначение	Наименование	Кол. на		Приме- чание
				01	02	
			Документация			
А4		2092.14.00.000.СБ	Сборочный чертеж	×	×	
			Детали			
Б4	1	2092.14.00.001.	Стенка Лист Б.5ГОСТ19903-74 Ст.3ГОСТ14637-89			
			530h14*500h14	2		10.4 кг
		-01	Стенка Лист Б.5ГОСТ19903-74 Ст.3ГОСТ14637-89			
			530h14*760h14	2		15.8 кг
Б4	2	2092.14.00.002.	Стенка Лист Б.5ГОСТ19903-74 Ст.3ГОСТ14637-89			
			300h14*500h14	2		5.88 кг
		-01	Стенка Лист Б.5ГОСТ19903-74 Ст.3ГОСТ14637-89			
			300h14*760h14	2		8.9 кг
2092.14.00.000.						
Изм. Лист. И док. И.		Подп. Дата		Лит. Лист. Листов		
Разработчик: Пучкова		Шилков		И 1 1		
Проверщик: Шилков		Шилков		ЦНИИЭП инж. ОБОРУДОВАНИЯ		
Н. контр. Бударникова		Шилков		Формат: А4		

2092.15.00.000.СБ

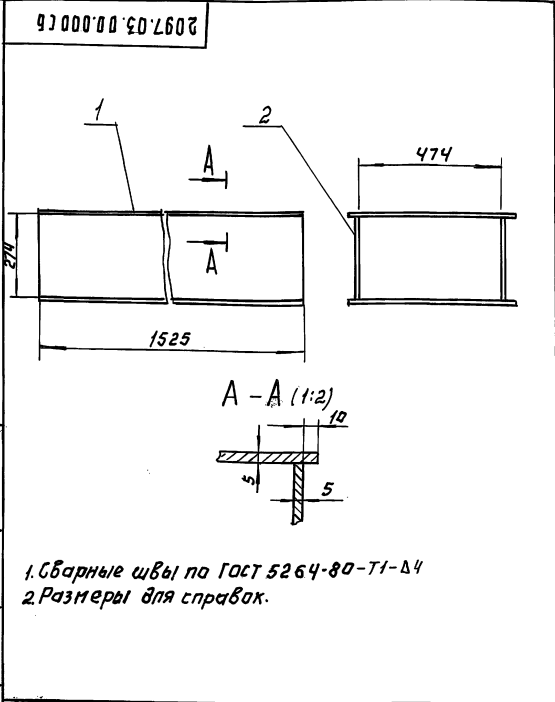


Обозначение	Л, мм	Масса, кг
2092.15.00.000.	490	39
-01	100	13.5

- 1 Сварные швы по ГОСТ 5264-80-71-А4
- 2 Размеры для справок

2092.15.00.000.СБ.						
Изм. Лист. И док. И.		Подп. Дата		Лит. Масса Масшт.		
Разработчик: Пучкова		Шилков		И 1 1 см. табл. —		
Проверщик: Шилков		Шилков		Лист Листов 1		
Н. контр. Бударникова		Шилков		ЦНИИЭП инж. ОБОРУДОВАНИЯ		
Формат: А4						

Формат Зона	Поз.	Обозначение	Наименование	Кол. на		Приме- чание
				01	02	
			Документация			
А4		2092.15.00.000.СБ	Сборочный чертеж			
			Детали			
А4	1	2092.15.00.001.	Фланец	1	1	
Б4	2	2092.15.00.002.	Стенка Лист Б.5ГОСТ19903-74 Ст.3ГОСТ14637-89			
			482h14*300h14	2		5.67 кг
		-01	Стенка Лист Б.5ГОСТ19903-74 Ст.3ГОСТ14637-89			
Б4	3	2092.15.00.003.	Стенка Лист Б.5ГОСТ19903-74 Ст.3ГОСТ14637-89			
			92h14*300h14	2		1.08 кг
			482h14*530h14	2		10.02 кг
		-01	Стенка Лист Б.5ГОСТ19903-74 Ст.3ГОСТ14637-89			
			92h14*530h14	2		1.91 кг
2092.15.00.000.						
Изм. Лист. И док. И.		Подп. Дата		Лит. Лист. Листов		
Разработчик: Пучкова		Шилков		И 1 1		
Проверщик: Шилков		Шилков		ЦНИИЭП инж. ОБОРУДОВАНИЯ		
Н. контр. Бударникова		Шилков		Формат: А4		

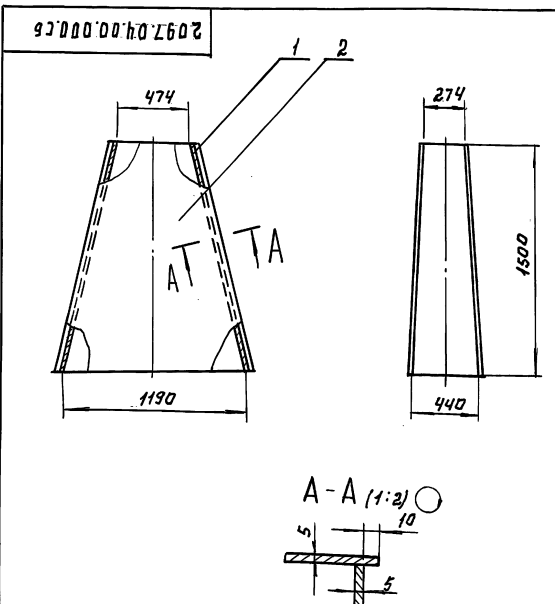


1. Сварные швы по ГОСТ 5264-80-Т1-В4
2. Размеры для справок.

2097.03.00.000СБ		ЛИТ. МАССА ШКАЛ:
ИЗМЕН. ДОКУМ. ПОД. ДАТА	КОРБ	И 94 1:10
РАЗРАБ. ПУЧКОВА	СБОРОЧНЫЙ ЧЕРТЕЖ	ЛИСТ: ЛИСТОВ:
ПРОВ. ШИПКОВ		ЦНИИЭП ИНЖ. ОБОРУДОВАНИЯ
И. КОНТРОЛЬЩИКОВА		
УТВ. ШИПКОВ		

Вариант	Лист	Обозначение	Наименование	Кол.	Примечание
			Документация		
44		2097.03.00.000СБ	Сборочный чертеж		
			Детали		
54	1	2097.03.00.001	Стенка		
			Лист 6-5 ГОСТ 19903-74		
			Ст. 310СТ14637-89		
			504 h 14 x 1525 h 14	2	30,16 кг
54	2	2097.03.00.002	Стенка		
			Лист 6-5 ГОСТ 19903-74		
			Ст. 310СТ14637-89		
			274 h 14 x 1525 h 14	2	16,4 кг

2097.03.00.000.		ЛИТ. МАССА ШКАЛ:
ИЗМЕН. ДОКУМ. ПОД. ДАТА	КОРБ	И 94 1:10
РАЗРАБ. ПУЧКОВА		ЛИСТ: ЛИСТОВ:
ПРОВ. ШИПКОВ		ЦНИИЭП ИНЖ. ОБОРУДОВАНИЯ
И. КОНТРОЛЬЩИКОВА		
УТВ. ШИПКОВ		



1. Сварные швы по ГОСТ 5264-80-Т1-В4
2. Размеры для справок.
3. Присоединительные размеры по месту сборки.

2097.04.00.000СБ		ЛИТ. МАССА ШКАЛ:
ИЗМЕН. ДОКУМ. ПОД. ДАТА	ПЕРЕХОД	И 133 1:20
РАЗРАБ. ПУЧКОВА	СБОРОЧНЫЙ ЧЕРТЕЖ	ЛИСТ: ЛИСТОВ:
ПРОВ. ШИПКОВ		ЦНИИЭП ИНЖ. ОБОРУДОВАНИЯ
И. КОНТРОЛЬЩИКОВА		
УТВ. ШИПКОВ		

Вариант	Лист	Обозначение	Наименование	Кол.	Примечание
			Документация		
44		2097.04.00.000СБ	Сборочный чертеж		
			Детали		
44	1	2097.04.00.001	Стенка	2	
44	2	2097.04.00.001-01	Стенка	2	

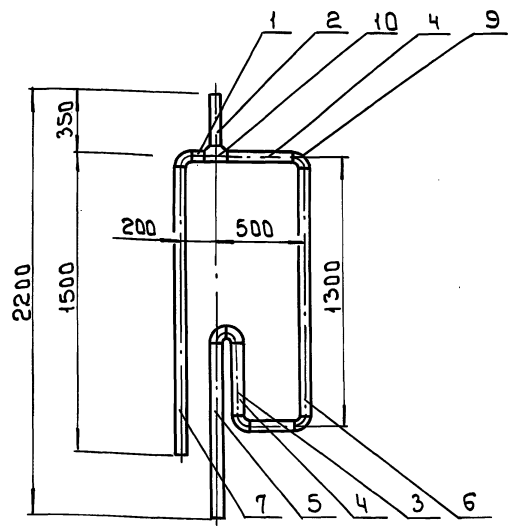
2097.04.00.000.		ЛИТ. МАССА ШКАЛ:
ИЗМЕН. ДОКУМ. ПОД. ДАТА	ПЕРЕХОД	И 133 1:20
РАЗРАБ. ПУЧКОВА		ЛИСТ: ЛИСТОВ:
ПРОВ. ШИПКОВ		ЦНИИЭП ИНЖ. ОБОРУДОВАНИЯ
И. КОНТРОЛЬЩИКОВА		
УТВ. ШИПКОВ		

Т П 903-1-293.91 Альбом 3

Формат	Зона	Поз.	Обозначение	Наименование	Кол.	Примечание
				Документация		
А2			2094.00.00.000.СБ	Сборочный чертеж		
А3			2094.00.00.000.ВП	Ведомость покупных изделий		
				Сборочные единицы		
А4	1		2094.01.00.000.	Трубопровод	1	
А4	2		2094.02.00.000.	Устройство задержки герметика	1	
				Детали		
А4	4		2094.00.00.001.	Накладка	3	
А4	5		2094.00.00.002.	Накладка	2	
Б4	6		2094.00.00.003.	Патрубок		
				Труба 51*3 ГОСТ10704-76		
				в-вст.3 ГОСТ10705-80		
				L=120 h 14	2	0.48 кг
Б4	7		2094.00.00.004.	Держатель		
				Полоса 4*25-6 ГОСТ103-76		
				См.3-П ГОСТ1535-88		
				L=350 h 14	1	0.28 кг
2094.00.00.000.						
Изм.	Лист	№ докум.	Подп.	Дата		
Разраб.	Инженер	Шилков	Шилков		Лит.	Лист
Проб.	Шилков				И	1
Н. контр.	Буданкова				ЦНИИЭП инж. оборудования	
Утв.	Шилков				Формат: А4	

Формат	Зона	Поз.	Обозначение	Наименование	Кол.	Примечание
				Стандартные изделия		
				Утвод 90° 51*3		
				ГОСТ 17375-83	2	0.5 кг
				Фланец ГОСТ12821 80		
				1-50-10	1	2.26 кг
				1-65-10	3	3.17 кг
				Прочие изделия		
				Бак цилиндрический		
				горизонтальный V=15м³		
				г.186.04.00.000.СБ		
				ОСТ34.42.561-82	1	3450 кг
2094.00.00.000.						
Изм.	Лист	№ докум.	Подп.	Дата		
Разраб.	Инженер	Шилков	Шилков		Лит.	Лист
Проб.	Шилков				И	2
Н. контр.	Буданкова				ЦНИИЭП инж. оборудования	
Утв.	Шилков				Формат: А4	

2094.01.00.000.СБ



1 Сварные швы по ГОСТ 16037-80-С2
2 Размеры для справок

Формат	Зона	Поз.	Обозначение	Наименование	Кол.	Примечание
				Документация		
А4			2094.01.00.000.СБ	Сборочный чертеж.		
				Детали		
Б4	1		2094.01.00.001.	Патрубок		
				Труба 76*3.5 ГОСТ10704-76		
				в-вст.3 ГОСТ10705-80		
				L=35 h 14	1	0.22 кг
Б4	2		2094.01.00.002.	Патрубок		
				Труба 76*3.5 ГОСТ10704-76		
				в-вст.3 ГОСТ10705-80		
				L=290 h 14	1	1.8 кг
Б4	3		2094.01.00.003.	Патрубок		
				Труба 76*3.5 ГОСТ10704-76		
				в-вст.3 ГОСТ10705-80		
				L=100 h 14	1	0.63
Б4	4		2094.01.00.004.	Патрубок		
				Труба 76*3.5 ГОСТ10704-76		
				в-вст.3 ГОСТ10705-80		
				L=335 h 14	2	2.1 кг
Б4	5		2094.01.00.005.	Патрубок		
				Труба 76*3.5 ГОСТ10704-76		
				в-вст.3 ГОСТ10705-80		
				L=785 h 14	1	4.9 кг
2094.01.00.000.						
Изм.	Лист	№ докум.	Подп.	Дата		
Разраб.	Инженер	Шилков	Шилков		Лит.	Лист
Проб.	Шилков				И	1
Н. контр.	Буданкова				ЦНИИЭП инж. оборудования	
Утв.	Шилков				Формат: А4	

Формат	Зона	Поз.	Обозначение	Наименование	Кол.	Примечание
				Документация		
А4			2094.01.00.000.СБ	Сборочный чертеж.		
				Детали		
Б4	1		2094.01.00.001.	Патрубок		
				Труба 76*3.5 ГОСТ10704-76		
				в-вст.3 ГОСТ10705-80		
				L=35 h 14	1	0.22 кг
Б4	2		2094.01.00.002.	Патрубок		
				Труба 76*3.5 ГОСТ10704-76		
				в-вст.3 ГОСТ10705-80		
				L=290 h 14	1	1.8 кг
Б4	3		2094.01.00.003.	Патрубок		
				Труба 76*3.5 ГОСТ10704-76		
				в-вст.3 ГОСТ10705-80		
				L=100 h 14	1	0.63
Б4	4		2094.01.00.004.	Патрубок		
				Труба 76*3.5 ГОСТ10704-76		
				в-вст.3 ГОСТ10705-80		
				L=335 h 14	2	2.1 кг
Б4	5		2094.01.00.005.	Патрубок		
				Труба 76*3.5 ГОСТ10704-76		
				в-вст.3 ГОСТ10705-80		
				L=785 h 14	1	4.9 кг
2094.01.00.000.						
Изм.	Лист	№ докум.	Подп.	Дата		
Разраб.	Инженер	Шилков	Шилков		Лит.	Лист
Проб.	Шилков				И	2
Н. контр.	Буданкова				ЦНИИЭП инж. оборудования	
Утв.	Шилков				Формат: А4	

ТП 903-1-293. 91 Альбом 3

Форм. Зона	Поз.	Обозначение	Наименование	Кол.	Приме-чание
64	6	2094.01.00.006.	Патрубок		
			Труба 76-3.5 ГОСТ 10704-76 Б-8Ст.3 ГОСТ 10705-80	1	8.1 кг
64	7	2094.01.00.007.	Патрубок		
			Труба 76-3.5 ГОСТ 10704-76 Б-8Ст.3 ГОСТ 10705-80	1	8.8 кг
Стандартные изделия					
	9		Отвод 90° 76-3.5 ГОСТ 17375-83	6	1.0 кг
	10		Тройник 76-3.5 ГОСТ 17376-83	1	1.5 кг
		2094.01.00.000.			Лист 2

100.00.02.00.001.

Предельные отклонения размеров: H14, h14

2094.02.00.001.

Изм./Лист	№ докум.	Подп.	Дата	Лит.	Масса	Масштаб
Разраб.	Диаметриков	И			3.94	1:5
Проб.	Шилков	И				
Т. контр.						
Лист 5-6 ГОСТ 19903-74				ЦНИИЭП инж. ОБОРУДОВАНИЯ		
И. контр. Буханкова				Ст. 3 ГОСТ 14637-89		
Утв. Шилков						

Крышка

Формат: А4

2094.02.00.00.000.05

А-А

1 Сварные швы по ГОСТ 16037-80 и ГОСТ 5264-80
2 *Размеры для справок

2094.02.00.000.05

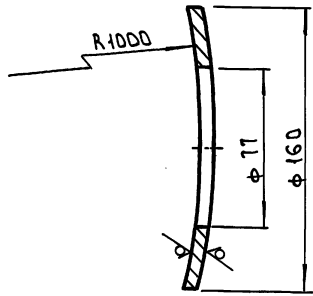
Изм./Лист	№ докум.	Подп.	Дата	Лит.	Масса	Масштаб
Разраб.	Диаметриков	И			43	1:5
Проб.	Шилков	И				
Т. контр.						
Лист 25141-02				ЦНИИЭП инж. ОБОРУДОВАНИЯ		
И. контр. Буханова				Формат: А3		
Утв. Шилков						

Т П 903-1-293.91 Альбом 3

Форм. зона	Поз.	Обозначение	Наименование	Кол.	Примечание
			Документация		
А3		2094.02.00.000.СБ	Сборочный чертеж		
			Детали		
А4	1	2094.02.00.001.	Крышка	1	
Б4	2	2094.02.00.002.	Патрубок Труба 76*3.5 ГОСТ 10704-76 В-ВСт.3ГОСТ10705-80 L: 150 h 14	1	0.94 кг
Б4	3	2094.02.00.003.	Патрубок Труба 76*3.5 ГОСТ 10704-76 В-ВСт.3ГОСТ10705-80 L: 140 h 14	1	0.88 кг
Б4	4	2094.02.00.004.	Патрубок Труба 76*3.5 ГОСТ 10704-76 В-ВСт.3ГОСТ10705-80 L: 1150 h 14	1	7.2 кг
Б4	5	2094.02.00.005.	Патрубок Труба 76*3.5 ГОСТ 10704-76 В-ВСт.3ГОСТ10705-80 L: 1250 h 14	1	7.83 кг
Б4	6	2094.02.00.006.	Патрубок Труба 108*4 ГОСТ 10704-76 В-ВСт.3ГОСТ10705-80 L: 180 h 14	1	1.85 кг
2094.02.00.000.					
Изм. Лист № докум.		Подп.		Дата	
Разраб. Шилков		И.И.		1	
Проб. Шилков		И.И.		2	
И.контр. Буданкова		И.И.		И.И.	
Утв. Шилков		И.И.		И.И.	
Устройства задержания герметика			ЦНИИЭП инж. оборудования		
Формат: А4					

12.5 (✓)

2094.00.00.001.



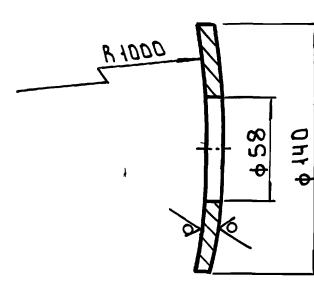
Предельные отклонения размеров: h14; H14: ± $\frac{IT14}{2}$

2094.00.00.001.					
Изм. Лист № докум.		Подп.		Дата	
Разраб. Шилков		И.И.		1	
Проб. Шилков		И.И.		2	
И.контр. Буданкова		И.И.		И.И.	
Утв. Шилков		И.И.		И.И.	
Накладка			ЦНИИЭП инж. оборудования		
Лист 6-8 ГОСТ 19903-74			Ст.3 ГОСТ 14637-89		
Формат: А4					

Форм. зона	Поз.	Обозначение	Наименование	Кол.	Примечание
Б4	7	2094.02.00.007	Патрубок Труба 325*5 ГОСТ 10704-76 В-ВСт.3ГОСТ10705-80 L: 400 h 14	1	15.8 кг
Б4	8	2094.02.00.008	Ребра Лист 5-6 ГОСТ 19903-74 Ст.3 ГОСТ 14637-89 (103*100) h 14	3	0.5 кг
Стандартные изделия					
	10		Отвод 90° 76*3.5 ГОСТ 17375-83	2	1.0 кг
	11		Переход К108*4-76*3.5 ГОСТ 17378-83	1	0.9 кг
2094.02.00.000.					
Изм. Лист № докум.		Подп.		Дата	
Разраб. Шилков		И.И.		1	
Проб. Шилков		И.И.		2	
И.контр. Буданкова		И.И.		И.И.	
Утв. Шилков		И.И.		И.И.	
Устройства задержания герметика			ЦНИИЭП инж. оборудования		
Формат: А4					

12.5 (✓)

2094.00.00.002.



Предельные отклонения размеров: h14; H14: ± $\frac{IT14}{2}$

2094.00.00.002.					
Изм. Лист № докум.		Подп.		Дата	
Разраб. Шилков		И.И.		1	
Проб. Шилков		И.И.		2	
И.контр. Буданкова		И.И.		И.И.	
Утв. Шилков		И.И.		И.И.	
Накладка			ЦНИИЭП инж. оборудования		
Лист 6-8 ГОСТ 19903-74			Ст.3 ГОСТ 14637-89		
Формат: А4					

Т П 903-1-293.91 Альбом 3

№ строки № докум. № дата Подп. и дата Подп. и дата

№ строки	Наименование	Код ОКП	Обозначение документа на поставку	Поставщик	Куда входит (обозначение)	Количество				Примечан.
						на из-делие	в комп-лекты	на ре-гулир.	всего	
1										
2	Подогреватель водо-	31 1356 5203	ТУ 400-28-429-826	Завод сантехобору-	2073.00.00.000.	1			1	
3	водяной в разъем-			дования объедине-						
4	ном исполнении			ния „Моссантехпром“						
5	3-76*2000-Р2									
6										
7	Трубопроводная									
8	арматура									
9	Клапан проходной	37 3213 1047	ТУ 26-07-1428-87	ПО „Запорожпром- арматура“	2073.00.00.000.	6			6	
10	фланцевый 15кн 16кн									
11	Ду 50 Ру 25									
12										
13	Опора подвижная		ГОСТ 14941-82		2073.00.00.000.	4			4	
14	ОПБ-2-76									
15										
16	Прокладка 1-50-10		ГОСТ 15 180-86		2073.00.00.000.	16			16	
17										
18	Детали трубопровода									
19	Отвод		ГОСТ 17315-83		2073.00.00.000.					
20	П90° 57*3.5	146811 1004				9			9	
21	П90° 57*3	14 6811 1004				2			2	
22	Гройник П57*3.5	14 6821 2004	ГОСТ 17376-83		2073.00.00.000.	4			4	
23										
24	Фланцы		ГОСТ 12821-80		2073.00.00.000.					
25	1-50-25	37 9941 4399 10				12			12	
26	1-50-10	37 9941 4345 02				2			2	

Изм	Лист	№ докум.	Подп.	Дата	2073.00.00.000. ВП	Лист	Листов
Разр.	Парыгина				Блок подогревателя исходной воды	1	1
Проб.	Шилков					ЦНИИ ЭП инж. оборудования	
И.контр.	Буадикова				Ведомость закупных изделий		
Утв.	Кремнев						

Формат: А3

№ строки № докум. № дата Подп. и дата Подп. и дата

№ строки	Наименование	Код ОКП	Обозначение документа на поставку	Поставщик	Куда входит (обозначение)	Количество				Примечан.
						на из-делие	в комп-лекты	на ре-гулир.	всего	
1										
2	Подогреватель водо-	31 1356 5203	ТУ 400-28-429-82Е	Завод сантехобору-	2087.00.00.000.	1			1	
3	водяной в разъемном			дования объедине-						
4	исполнении			ния „Моссантехпром“						
5	3-76*2000-Р4									
6										
7	Регулятор расхода		ТУ 25-02.160141-81	Завод „Теплопри- бор“ г. Улан-Удэ	2087.00.00.000.	1			1	
8	давления универ-									
9	сальный УРРА-М									
10	Ду 50 Ру 16									
11										
12										
13	Трубопроводная									
14	арматура									
15	Клапан запорный	37 3213 1079	ТУ 26-07-1442-87	ПО „Запорожпром- арматура“	2087.00.00.000.	9			9	
16	фланцевый 15кн 16кн									
17	Ду 50 Ру 16									
18	Клапан запорный	37 3211 1032	ТУ 26-07-1429-87	Семеновский арматурный завод	2087.00.00.000.	1			1	
19	муфтовый 15кн 16кн									
20	Ду 15 Ру 16									
21										
22										
23	Прокладка		ГОСТ 15180-86		2087.00.00.000.	24			24	
24	А-50-10									
25										
26										

Изм	Лист	№ докум.	Подп.	Дата	2087.00.00.000. ВП	Лист	Листов
Разр.	Парыгина				Блок подогревателя горячего водоснабжения.	1	1
Проб.	Шилков					ЦНИИ ЭП инж. оборудования	
И.контр.	Буадикова				Ведомость закупных изделий		
Утв.	Кремнев						

Формат: А3

Т П 903-1-293.91 Альбом 3

№ п/п, № документа, дата, наименование, поставщик, количество, примечание

№ строки	Наименование	Код ОКП	Обозначение документа на поставку	Поставщик	Куда входит (обозначение)	Количество				Примечан.
						на из-делие	в комплект	на ре-дуцир.	всего	
1	Опоры									
2	Опора подвижная		ГОСТ 14911-82		2087.00.00.000.					
3	ОПБ-2-76					4			4	
4	ОПБ-2-100.57					2			2	
5	Опора-подпятник		ОСТ 34-42-622-84							
6	57-02					1			1	
7										
8										
9	Детали трубопроводов									
10										
11	Отвод		ГОСТ 17375-83		2087.00.00.000.					
12	П45° 57*3	146811 1604				1			1	
13	П90° 57*3	146811 1004				6			6	
14	Тройник									
15	П57*3	146821 2004	ГОСТ 17376-83		2087.00.00.000.	7			7	
16										
17										
18	Фланец		ГОСТ 12821-80							
19	1-50-10	379941 4845 02				1			1	
20	1-50-16	379941 4872 10				13			13	
21	Фланец		ГОСТ 12820-80		2087.00.00.000.					
22	2-50-16	379955 4036 08				1			1	
23										
24										
25										
26										
27										
28										
29										
30										

2087.00.00.000. в п. Лист 2

Формат: А3

№ п/п, № документа, дата, наименование, поставщик, количество, примечание

№ строки	Наименование	Код ОКП	Обозначение документа на поставку	Поставщик	Куда входит (обозначение)	Количество				Примечан.
						на из-делие	в комплект	на ре-дуцир.	всего	
1										
2	Насос вихревой	363191 9900	ГОСТ 10392-89	ПО. Ливзидромаш	2081.00.00.000.	3			3	
3	БК 1/16									
4	сэл.вращателем									
5	Ч4Х80ВЧ N=1.5кВт									
6										
7										
8	Трубопроводная									
9	арматура									
10										
11	Клапан фланцевый		ТУ26-07-1428-87	ПО. Запорожпром-арматура"	2081.00.00.000.					
12	15кн 16мж									
13	Ду32 Ру25	373212 1005				1			1	
14	Ду40 Ру25	373212 1006				2			2	
15	Ду50 Ру25	373213 1017				2			2	
16	Клапан фланцевый		ТУ26-07-1464-88	Крелевецкий арматурный завод	2081.00.00.000.					
17	1549п2 Ду25 Ру16	372212 1030				1			1	
18	Клапан обратный		ТУ26-07-1443-87	ПО. Запорож-промарматура"	2081.00.00.000.					
19	подъемный									
20	фланцевый 16кн 9п									
21	Ду32 Ру25	373232 1020				1			1	
22	Ду40 Ру25	373233 1030				2			2	
23										
24	Опора		ГОСТ 14911-82		2081.00.00.000.					
25	ОПБ 2132					1			1	
26										

2081.00.00.000. в п. Лист 2

Формат: А3

Блок насосов исходной воды. ЦНИИЭП инж. оборудования. 25144-02 76

Т П 903-1-233.91 Альбом 3

№ п/п, дата, подл. и дата, узн. шифр, шифр, дата, подл. и дата

№ строки	Наименование	Код ОКП	Обозначение документа на поставку	Поставщик	Куда входит (обозначение)	Количество			Примечан.
						на изд.	в комп.	на ре-тулпир.	
1									
2	Электронасос	3631112281	ТУ 26-06-1444-85	Ковельская ВТК	2084.00.00.000.	3		3	
3	КМ-65-50-160								
4	с эл. двигателем								
5	4АМ 100 L 2Ж								
6	N:5.5кВт								
7									
8	Трубопроводная арматура								
9									
10	Клапан запорный		ТУ 26-07-1142-87	Семеновский	2084.00.00.000.				
11	15кч 19п2			арматурный з-д,					
12	Ду 25 Ру 16	3732111077		ПО. Запорож-		1		1	
13	Ду 32 Ру 16	3732121061		пром арматура"		2		2	
14	Клапан обратный		ТУ 26-07-1143-87	П.О. Запорож-	2084.00.00.000.				
15	подъемный 16кч 9п			пром арматура"					
16	Ду 32 Ру 25	3732321020				1		1	
17	Клапан запорный		ТУ 26-07-1248-80	Георгиевский	2084.00.00.000.				
18	15с 22 н.ж.			арматурный					
19	Ду 50 Ру 40	3742141031		завод		1		1	
20	Ду 80 Ру 40	3742151025				6		6	
21	Клапан обратный		ТУ 26-07-1192-78	Георгиевский	2084.00.00.000.				
22	поворотный 19с 38кж			арматурный					
23	Ду 80 Ру 63	3742421054		завод		3		3	
24									
25	Опора - подвижная		ГОСТ 14941-82		2084.00.00.000.				
26	ОП2-100-108					2		2	

2084.00.00.000.8п.					
Изм	Лист	№ докум.	Подл.	Дата	
Разр.	Лист	Лист	Лист	Лист	Лист
Проб.	Шило	Шило	Шило	Шило	Шило
И.контр.	Утв.	Кремнев			

Блок сетевых насосов
Безопасность покупки изделий

Лит Лист Листов
И 1 1 2
ЦНИИ ЭП инж.
оборудования

Формат: А3

№ п/п, дата, подл. и дата, узн. шифр, шифр, дата, подл. и дата

№ строки	Наименование	Код ОКП	Обозначение документа на поставку	Поставщик	Куда входит (обозначение)	Количество			Примечан.
						на изд.	в комп.	на ре-тулпир.	
1	Прокладки								
2	Прокладка		ГОСТ 15180-86		2081.00.00.000.				
3	А-25-16								
4	А-32-25					8		8	
5	А-40-25					4		4	
6	А-50-25					8		8	
7						4		4	
8	Детали трубопроводов								
9	Отвод		ГОСТ 17315-83		2081.00.00.000.				
10	90° 57*3	14 6811 1604				4		4	
11	90° 45*2.5	14 6811 1000				3		3	
12	Переход		ГОСТ 17318-83		2081.00.00.000.				
13	51*4-32*2	14 6842 1016				1		1	
14	45*2.5-32*2	14 6842 1000				1		1	
15	Тройник		ГОСТ 17376-83		2081.00.00.000.				
16	57*3	14 6821 2004				1		1	
17	45*2.5	14 6821 2000				1		1	
18									
19									
20	Фланцы								
21	Фланец		ГОСТ 12821-80		2081.00.00.000.				
22	1-25-16	373941 436905				2		2	
23	1-32-25	373941 439701				4		4	
24	1-40-25	373941 439800				5		5	
25	1-50-25	373941 439910				3		3	
26	Фланец-квадратный				2081.00.00.000.				
27	1-25-6	373955 410402				4		4	
28									
29									

2081.00.00.000.8п					
Изм	Лист	№ докум.	Подл.	Дата	
Лист	Лист	Лист	Лист	Лист	Лист
2					

Т П 903-1-293.01 Альбом 3

№ строки
Изм. № докум.
Подп. Дата

№ строки	Наименование	Код ОКП	Обозначение документа на поставку	Поставщик	Куда Входит (обозначение)	Количество			Примечан.
						на из-в	на ре-деп	на ре-кульр.	
1	Опора		ОСТ 34-42-622-81		2084.00.00.000.				
2	10В-04					1		1	
3									
4	Прокладка		ГОСТ 15 180-86		2084.00.00.000.				
5	А-25-16					2		2	
6	А-32-25					6		6	
7	А-50-40					5		5	
8	А-65-40					3		3	
9	А-80-40					12		12	
10									
11	Детали трубопроводов								
12	Переход		ГОСТ 17378-83		2084.00.00.000.				
13	К89*3.5-57*3	14 6842 1042				2		2	
14	К108*4-89*3.5	14 6842 1052				1		1	
15	К89*3.5-76*3.5	14 6842 1038				1		1	
16	Отвод		ГОСТ 17375-83		2084.00.00.000.				
17	90° 89*3.5	14 6811 1012				1		1	
18	90° 108*4	14 6811 1016				1		1	
19	Тройник		ГОСТ 17376-83		2084.00.00.000.				
20	П10В*4-89*4	14 6821 2520				6		6	
21	Заглушка		ГОСТ 17379-83		2084.00.00.000.				
22	10В*4	14 6851 0824				1		1	
23									
24	Фланцы								
25	Фланец		ГОСТ 12821-80		2084.00.00.000.				
26	1-25-16	37 9941 4369 05				2		2	
27	1-32-16	37 9941 4370 01				6		6	
28	1-50-40	37 9941 4476 02				3		3	
29	1-65-40	37 9941 4477 01				1		1	
30	1-80-40	37 9941 4428 00				8		8	

Изм. № докум. Подп. Дата 2084.00.00.000 8П Лист 2

Формат А3

№ строки
Изм. № докум.
Подп. Дата

№ строки	Наименование	Код ОКП	Обозначение документа на поставку	Поставщик	Куда Входит (обозначение)	Количество			Примечан.
						на из-в	на ре-деп	на ре-кульр.	
1									
2	Бак-цилиндрический горизонтальный	52 6526	ОСТ 34-42-561-82	Бакинский КМЗ	2094.00.00.000.	1		1	
3									
4	V=15 м³								
5									
6									
7	Детали трубопроводов								
8									
9	Отвод		ГОСТ 17375-83		2094.00.00.000.				
10	90° 57*3	14 6811 1004				2		2	
11	90° 76*3.5	14 6811 1008				8		8	
12	Переход		ГОСТ 17378-83		2094.00.00.000.				
13	К108*4-76*3.5	14 6842 1056				1		1	
14	Тройник		ГОСТ 17376-83		2094.00.00.000.	1		1	
15	76*3.5	14 6821 2008							
16									
17									
18	Фланцы								
19	Фланец		ГОСТ 12821-80		2094.00.00.000.				
20	1-50-10	37 9941 4345 02				1		1	
21	1-65-10	37 9941 4346 01				3		3	
22									
23									
24									
25									
26									

Изм. № докум. Подп. Дата 2094.00.00.000 8П Лист 1

Бак-аккумулятор V=15 м³ ЦНИИЭП инж. ОБУРОВАНИЯ