

ТИПОВОЙ ПРОЕКТ
903-1-245.87

КОТЕЛЬНАЯ
С 4 КОТЛАМИ
ДЕ-16-14 ГМ

СИСТЕМА ТЕПЛОСНАБЖЕНИЯ ЗАКРЫТАЯ.

ТОПЛИВО-ГАЗ, РЕЗЕРВ-МАЗУТ.

ЗДАНИЕ

ИЗ СБОРНЫХ ЖЕЛЕЗОБЕТОННЫХ КОНСТРУКЦИЙ

АЛЬБОМ 4
ЧАСТЬ 1

ТИПОВОЙ ПРОЕКТ
903-1-245.87

КОТЕЛЬНАЯ С 4 КОТЛАМИ ДЕ-16-14 ГМ.
СИСТЕМА ТЕПЛОСНАБЖЕНИЯ ЗАКРЫТАЯ.
ТОПЛИВО - ГАЗ, РЕЗЕРВ - МАЗУТ.
ЗДАНИЕ ИЗ СБОРНЫХ ЖЕЛЕЗОБЕТОННЫХ КОНСТРУКЦИЙ.

АЛЬБОМ 4

МЕТАЛЛОКОНСТРУКЦИИ ТЕХНОЛОГИЧЕСКИЕ. РАБОЧИЕ ЧЕРТЕЖИ.

РАЗРАБОТАН:
ГПИ «ГОРЬКОВСКИЙ САНТЕХПРОЕКТ»

УТВЕРЖДЕН
ГОССТРОЕМ СССР ПРОТОКОЛ № А4-43 от 17.04.87г.

ГЛАВНЫЙ ИНЖЕНЕР ИНСТИТУТА
ГЛАВНЫЙ ИНЖЕНЕР ПРОЕКТА

ФАЛАЛЕЕВ Ю.П.
ГУСЕВА Т.Г.

Содержание альбома

Типовой проект 903-1-845-87 Альбом 4 часть 1

Обозначение	Наименование	Стр.
	Содержание	2,3
Д 20 А. 657. 000	Короб	4
Д 20 А. 657. 001	Стенка	
Д 20 А. 658. 000	Короб	5
Д 20 А. 657. 000 СБ	Короб	
Д 20 А. 657. 002	Стенка	6
Д 20 А. 658. 000 СБ	Короб	
Д 20 А. 659. 000	Короб	7
Д 20 А. 659. 000 СБ	Короб	
Д 20 А. 659. 010	Колено	8
Д 20 А. 659. 010 СБ	Колено	
Д 20 А. 659. 001	Стенка	9
Д 20 А. 659. 002	Стенка	
Д 20 А. 659. 020	Переход	10
Д 20 А. 659. 020 СБ	Переход	
Д 20 А. 659. 004	Стенка	11
Д 20 А. 659. 003	Стенка	
Д 20 А. 659. 005	Стенка	12
Д 20 А. 659. 030	Люк лаза	
Д 20 А. 659. 030 СБ	Люк лаза	13
Д 20 А. 659. 040	Фланец	
Д 20 А. 659. 040 СБ	Фланец	14
Д 20 А. 659. 007	Прокладка	
Д 20 А. 659. 050	Крышка	15
Д 20 А. 659. 050 СБ	Крышка	
Д 20 А. 659. 012	Ручки	16
Д 20 А. 659. 014	Уголок	
Д 20 А. 664. 000	Короб	17
Д 20 А. 664. 002	Стенка	
Д 20 А. 664. 000 СБ	Короб	18
Д 20 А. 664. 001	Стенка	
Д 20 А. 665. 000	Короб с заслонкой	19
Д 20 А. 665. 001	Крышка	
Д 20 А. 665. 010	Короб с заслонкой	20
Д 20 А. 665. 000 СБ	Короб с заслонкой	
Д 20 А. 665. 010 СБ	Короб с заслонкой	21
Д 20 А. 665. 002	Прокладка	
Д 20 А. 665. 003	Подшипник задний	22
Д 20 А. 665. 004	Прокладка	
Д 20 А. 665. 005	Кольцо	23
Д 20 А. 665. 006	Подшипник передний	
Д 20 А. 665. 007	Крышка сальника	24
Д 20 А. 665. 008	Вал	
Д 20 А. 665. 013	Стенка	25
Д 20 А. 665. 018	Стенка	
Д 20 А. 665. 020	Короб	26
Д 20 А. 665. 020 СБ	Короб	
Д 20 А. 665. 014	Стенка	27
Д 20 А. 665. 019	Стенка	
Д 20 А. 665. 030	Заслонка	28
Д 20 А. 665. 030 СБ	Заслонка	
Д 20 А. 665. 022	Лист	29
Д 20 А. 665. 023	Лист	
Д 20 А. 665. 024	Ребро	30
Д 20 А. 665. 026	Патрубок	
Д 20 А. 665. 040	Карман всасывающий	31
Д 20 А. 665. 040 СБ	Карман всасывающий	
Д 20 А. 665. 027	Фланец	32
Д 20 А. 665. 028	Патрубок	
Д 20 А. 665. 032	Стенка	33
Д 20 А. 665. 033	Стенка	
Д 20 А. 665. 034	Труба	34
Д 20 А. 665. 036	Патрубок	
Д 20 А. 665. 035	Конус	35
Д 20 А. 665. 037	Патрубок	

Обозначение	Наименование	Стр.
Д 20 А. 665. 038	Патрубок	28
Д 20 А. 666. 000	Короб	
Д 20 А. 666. 003	Патрубок	29
Д 20 А. 666. 004	Стенка	
Д 20 А. 666. 000 СБ	Короб	30
Д 20 А. 666. 005	Стенка	
Д 20 А. 666. 006	Стенка	31
Д 20 А. 666. 007	Стенка	
Д 20 А. 666. 013	Стенка	32
Д 20 А. 666. 016	Стенка	
Д 20 А. 666. 017	Стенка	33
Д 20 А. 667. 000	Короб	
Д 20 А. 667. 000 СБ	Короб	34
Д 20 А. 667. 002	Дно	
Д 20 А. 667. 005	Стенка	35
Д 20 А. 667. 006	Патрубок	
Д 20 А. 667. 008	Стенка	36
Д 20 А. 667. 012	Фланец	
Д 20 А. 667. 013	Стенка	37
Д 20 А. 413. 000	Опора	
Д 20 А. 413. 000 СБ	Опора	38
Д 20 А. 668. 000	Короб	
Д 20 А. 668. 003	Стенка	39
Д 20 А. 668. 004	Стенка	
Д 20 А. 668. 000 СБ	Короб	40
Д 20 А. 668. 000	Газоход	
Д 20 А. 668. 004	Ребро	41
Д 20 А. 668. 000 СБ	Газоход	
Д 20 А. 669. 007	Стенка	42
Д 20 А. 669. 014	Стенка	
Д 21 А. 781. 000	Короб всасывающий	43
Д 21 А. 781. 000 СБ	Короб всасывающий	
Д 21 А. 781. 002	Накладка	44
Д 21 А. 781. 004	Ребро	
Д 21 А. 781. 006	Стенка	45
Д 21 А. 781. 010	Отвод	
Д 21 А. 781. 010 СБ	Отвод	46
Д 21 А. 781. 020	воздухозаборник	
Д 21 А. 781. 020 СБ	воздухозаборник	47
Д 21 А. 781. 030	Фланец	
Д 21 А. 781. 030 СБ	Фланец	48
Д 21 А. 781. 040	Короб	
Д 21 А. 781. 040 СБ	Короб	49
Д 21 А. 781. 028	Стенка	
Д 21 А. 781. 043	Стенка	50
Д 21 А. 781. 038	Ребро	
Д 21 А. 781. 050	Переход	51
Д 21 А. 781. 050 СБ	Переход	
Д 21 А. 781. 044	Стенка	52,53
Д 21 А. 782. 000	Короб всасывающий с заслонкой	
Д 21 А. 782. 010	Тройник с заслонкой	53
Д 21 А. 782. 000 СБ	Короб всасывающий с заслонкой	
Д 21 А. 782. 010 СБ	Тройник с заслонкой	54
Д 21 А. 782. 002	Крышка	
Д 21 А. 782. 003	Подшипник	55
Д 21 А. 782. 004	Прокладка	
Д 21 А. 782. 005	Подшипник	56
Д 21 А. 782. 006	Крышка сальника	
Д 21 А. 782. 008	Прокладка	57
Д 21 А. 782. 007	Валик	
Д 21 А. 782. 020	Тройник	58
Д 21 А. 782. 020 СБ	Тройник	
Д 21 А. 782. 011	Стенка	59
Д 21 А. 782. 014	Стенка	
Д 21 А. 782. 030	Заслонка	

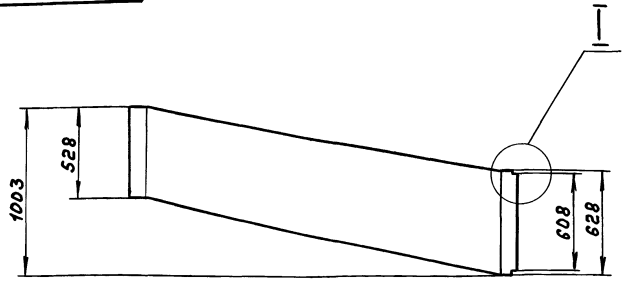
Титулов проект 903-г-545.87 Альбом 4 часть 1

Обозначение	Наименование	Стр.	Обозначение	Наименование	Стр.
Д21А.782.030СБ	Заслонка	58	Д20Б.025.020	Зомут	82
Д21А.782.024	Лист		Д20Б.025.020СБ	Зомут	
Д21А.782.025			Д20Б.026.000	Вставка гибкая	83
Д21А.782.040	Короб	Д20Б.026.000СБ	Вставка гибкая		
Д21А.782.040СБ	Короб	59	Д20Б.026.010	Вставка	84
Д21А.782.026	Ребро		Д20Б.026.010СБ	Вставка	
Д21А.782.033	Стенка	60	Д23А.408.000	Опора отвода	85
Д21А.782.050	Карман всасывающий		Д23А.408.001	Стойка	
Д21А.782.041	Прокладка		Д23А.408.000	Площадка экономайзера	86,87
Д21А.782.050СБ	Карман всасывающий	Д23А.409.000СБ	Площадка экономайзера		
Д21А.782.060	Корпус	62	Д23А.409.001	Стойка	87
Д21А.782.043	Фланец		Д23А.409.003	Бортик	
Д21А.782.044	Корпус		Д23А.409.002	Поручень	88
Д21А.782.045	Стенка	Д23А.409.004	Швеллер		
Д21А.782.060СБ	Корпус	63	Д23А.409.005	Тяжба	89
Д21А.782.047	Стенка		Д23А.409.006	СВЯЗЬ	
Д21А.782.048	Ребро	64	Д23А.409.007	Поручень	90
Д21А.782.049	Вставка		Д23А.409.012	СВЯЗЬ	
Д21А.782.052	Фланец	65	Д23А.409.014	Бортик	91
Д21А.782.070	Крышка		Д23А.409.016	СВЯЗЬ	
Д21А.782.070СБ	Крышка	66	Д23А.410.000	Площадка соединительная	92
Д21А.782.051	Стенка		Д23А.410.000СБ	Площадка соединительная	
Д21А.782.056	Обечайка	67	Д23А.410.004	Косынка	93
Д21А.782.058	Ручка		Д23А.411.000	Опора	
Д21А.782.080	Короб	68	Д23А.411.000СБ	Опора	94
Д21А.782.090	Короб всасывающий		Д23А.412.000	Косынка	
Д21А.782.100	Короб всасывающий	69	Д23А.412.003	Косынка	95
Д21А.782.052	Фланец		Д23А.414.000	Кронштейн	
Д21А.782.080	Крышка	70	Д23А.414.000СБ	Кронштейн	96
Д21А.782.080СБ	Крышка		Д23А.414.001	Уголок	
Д21А.782.090СБ	Короб всасывающий	71	Д23А.414.004	Косынка	97
Д21А.782.100	Короб всасывающий		Д23А.414.005	Уголок	
Д21А.782.073	Стенка	72	Д23А.415.000	Опора кармана	98
Д21А.782.074	Ребро		Д23А.415.001	Полоса	
Д21А.782.075	Ребро	73	Д23А.415.000СБ	Опора кармана	99
Д21А.782.076	Стенка		Д23А.415.002	Ребро	
Д21А.782.110	Фланец	74	Д23А.415.003	Стойка	100
Д21А.782.100СБ	Фланец		Д20А.744.000	Короб	
Д21А.783.000	Штыцер	75	Д20А.744.010	Короб	101
Д21А.783.003	Стенка		Д20А.744.001	Короб	
Д21А.783.000СБ	Штыцер	76	Д20А.744.001СБ	Стенка	102
Д22А.030.000	Фильтр		Д20А.744.000СБ	Короб	
Д22А.030.000СБ	Фильтр	77	Д20А.744.010СБ	Короб	103
Д22А.030.001	Накладка		Д20А.744.002	Стенка	
Д22А.030.002	Прокладка	78	Д20А.744.003	Стенка	104
Д22А.030.003	Прокладка		Д20А.744.020	Короб	
Д22А.030.004	Прокладка	79	Д20А.744.020СБ	Короб	105
Д22А.030.010	Фланец		Д20А.744.008	Стенка	
Д22А.030.010СБ	Фланец	80	Д20А.744.011	Стенка	106
Д22А.030.009	Планка		Д20А.744.030	Короб	
Д22А.030.020	Фильтр	81	Д20А.744.030СБ	Короб	107
Д22А.030.020СБ	Фильтр				
Д22А.030.011	Прокладка	82			108
Д22А.030.012	Сетка				
Д22А.030.030	Накладка				
Д22А.030.030СБ	Накладка				
Д22А.030.040	Корпус				
Д22А.030.040СБ	Корпус				
Д22А.030.017	Ручка				
Д20Б.025.000	Вставка гибкая				
Д20Б.025.000СБ	Вставка гибкая				
Д20Б.025.001	Рукав				
Д20Б.025.010	Обечайка с фланцем				
Д20Б.025.010СБ	Обечайка с фланцем				
Д20Б.025.002	Обечайка				
Д20Б.025.003	Фланец				

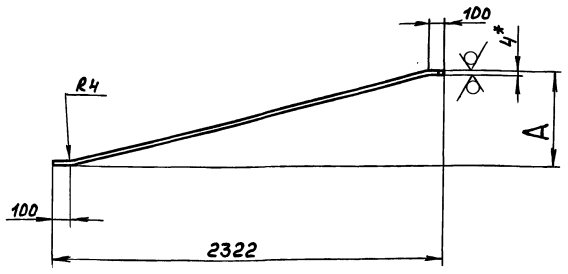
Инв.№ подл. Подл. и дата Взам.инв.№ Инв.№ подл. Подл. и дата
Типовой проект 903-1-24С.87 Альбом 4 часть 1

А20А.657.001

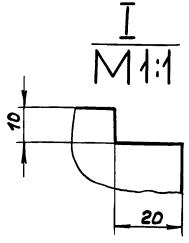
25/ (✓)



Обозначение	А, мм	Масса, кг
А20А.657.001	374	41,9
-01	562	42,7



1.*Размеры для справок
2. h16, ± $\frac{IT16}{2}$



А20А.657.001				Лист	Масса	Листов	
Изм	Лист	№ док-та	Подп.	Дата	И	см. табл.	—
Разраб.	Мюнтер	Иль	3.1.83	Стенка			Лист 6-ИИ-4 ГОСТ 19903-74 ВСтЗсп ГОСТ 14637-79
Проб.	Мюнтер	Иль					
Т. контр.							
И. контр.	Мюнтер	Иль		Лист			Листов 1
Утв.				Госстрой СССР			ГПИ Горьковский
							САНТЕХПРОЕКТ
							формат А3

Формат	Зона	Лист	Обозначение	Наименование	Кол.	Примечание
				<u>Документация</u>		
А3			А20А.658.000СБ	Сборочный чертёж		
				<u>Детали</u>		
Б4	1	А20А.658.001	Стенка			
			Лист 6-ИИ-4 ГОСТ 19903-74			
			ВСтЗсп ГОСТ 14637-79	2	14 кг	
Б4	2	А20А.658.002	Стенка			
			Лист 6-ИИ-4 ГОСТ 19903-74			
			ВСтЗсп ГОСТ 14637-79			
			(1000x710) h16 $\frac{25}{\checkmark}$	2	22,3 кг	

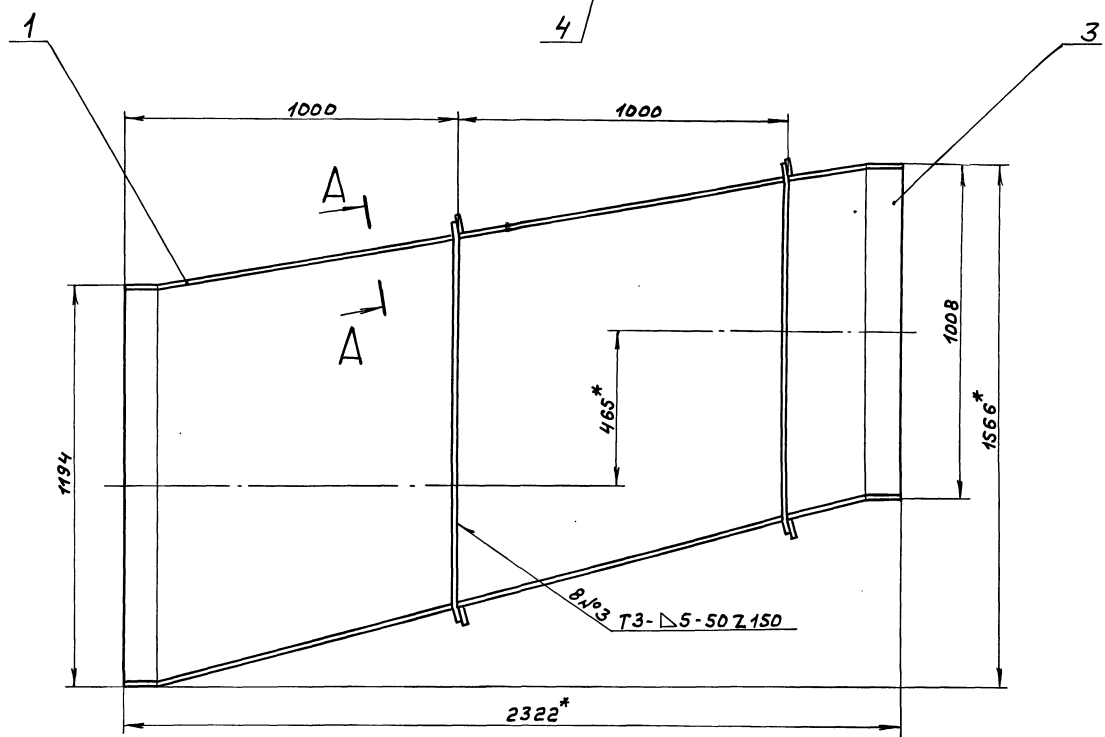
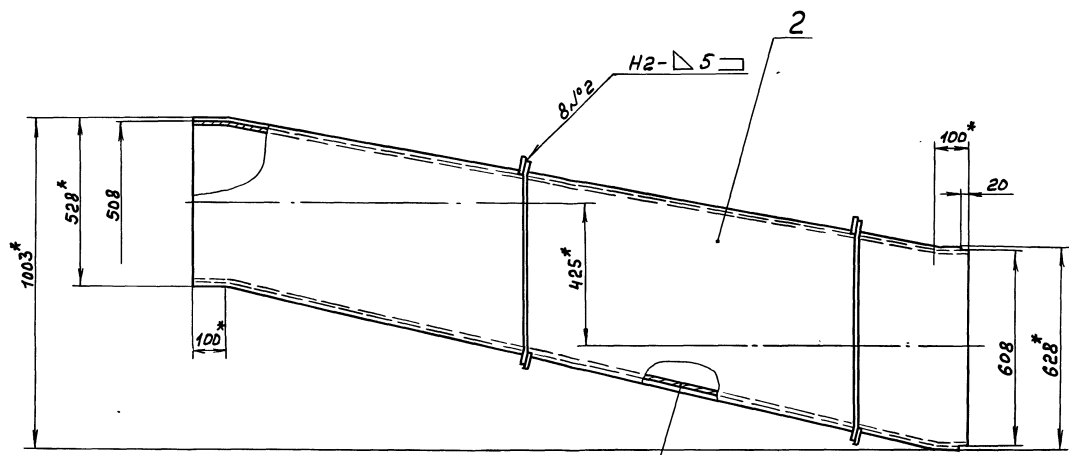
Формат	Зона	Лист	Обозначение	Наименование	Кол.	Примечание
				<u>Документация</u>		
А3			А20А.657.000СБ	Сборочный чертёж		
				<u>Детали</u>		
А3	1	А20А.657.001	Стенка		1	
			-01	Стенка	1	
А3	3	А20А.657.002	Стенка		1	
			-01	Стенка	1	

А20А.658.000				Лист	Лист	Листов
Изм	Лист	№ док-та	Подп.	Дата	И	1
Разраб.	Мюнтер	Иль	3.1.83	Короб		
Проб.	Мюнтер	Иль				
Т. контр.						
И. контр.	Мюнтер	Иль		Госстрой СССР		
Утв.				ГПИ Горьковский		
				САНТЕХПРОЕКТ		
				формат А4		

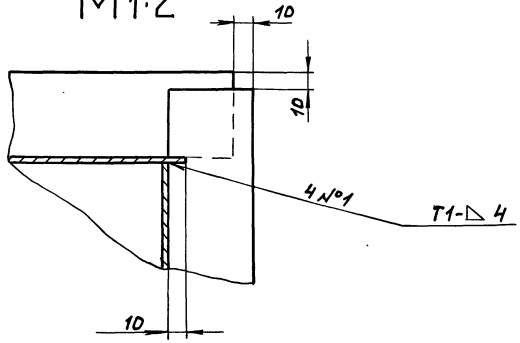
А20А.657.000				Лист	Лист	Листов
Изм	Лист	№ док-та	Подп.	Дата	И	1
Разраб.	Мюнтер	Иль	3.1.83	Короб		
Проб.	Мюнтер	Иль				
Т. контр.						
И. контр.	Мюнтер	Иль		Госстрой СССР		
Утв.				ГПИ Горьковский		
				САНТЕХПРОЕКТ		
				формат А4		

Инв.№ подл. Подл. и дата Взам.инв.№ Инв.№ подл. Подл. и дата

Инв.№ подл. Подл. и дата Взам.инв.№ Инв.№ подл. Подл. и дата



A-A
M1:2 Повернуто



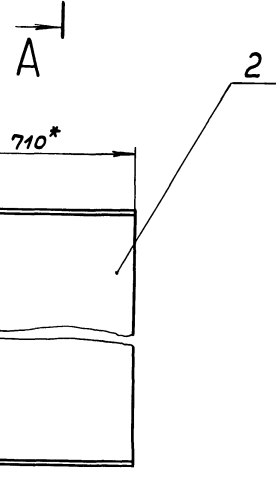
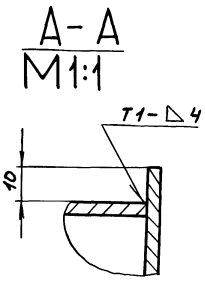
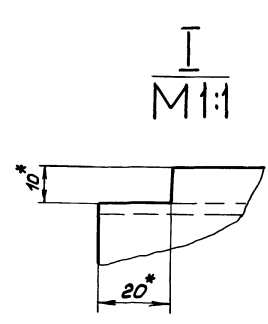
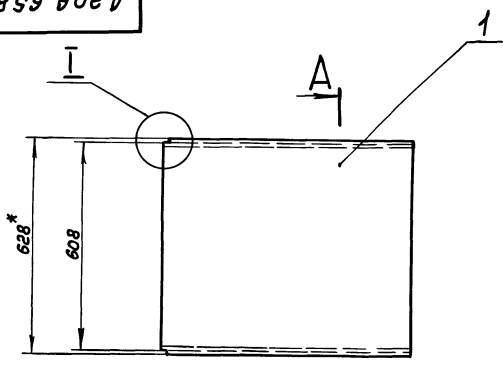
1.*Размеры для справок
2. Сварные швы по ГОСТ 5264-80

Шифр проекта, Подп. и даты, Владелец, Шифр, Подп. и даты

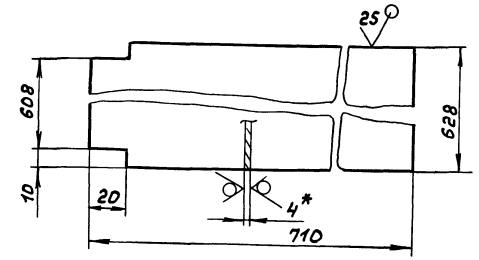
				А20А.657.000С6		
Изм.	Лист	№ докум.	Подп.	Дата	Лит.	Масса
					И	249 1:10
Разр.	Монтаж	Монтаж	Монтаж	Монтаж	Лист	Листов 1
Проб.	Монтаж	Монтаж	Монтаж	Монтаж	Госстрой СССР	
Т. контр.	Монтаж	Монтаж	Монтаж	Монтаж	ГПИ Горьковский	
Нач. отд.	Монтаж	Монтаж	Монтаж	Монтаж	САНТЕХПРОЕКТ	
Н. контр.	Монтаж	Монтаж	Монтаж	Монтаж		
УТВ.	Монтаж	Монтаж	Монтаж	Монтаж		
				Короб		
				Копир. 22192-04 6		
				Формат А2		

Титовой проект 903-1-215.87 Автомобильная часть 1

А20А.658.000СБ



Поз. 1
M1:2



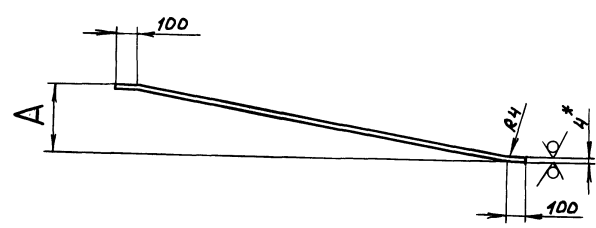
1.* Размеры для справок
2. h 16, ± 1716/2

Шиб. № подл. Подп. и Зетт. Взам. шиб. Шиб. № зва. Подп. и Зетт.

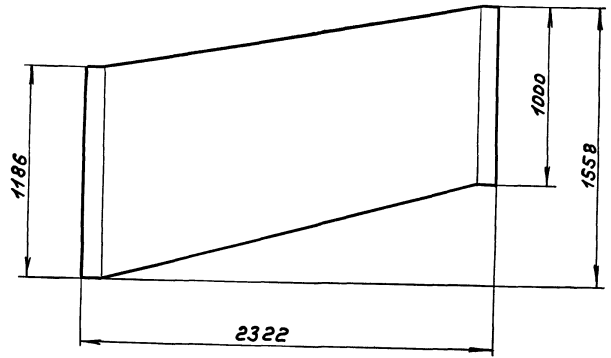
					А20А.658.000СБ			
Изм.	Лист	№ докум.	Подп.	Дата	Короб	Лист	Масса	Масштаб
Разраб.	Мюнтер	Шиб.	2.3.82	И		73	1:10	
Пров.	Мюнтер	Шиб.		Лист		Листов	1	
Т. контр.				Госстрой СССР ГПИ Горьковский САНТЕХПРОЕКТ Формат А3				
И. контр.								

А20А.657.002

25/√



Обозначение	A, мм	Масса, кг
А20А.657.002	379	80,8
-01	479	81,5



1.* Размеры для справок
2. h 16, ± 1716/2

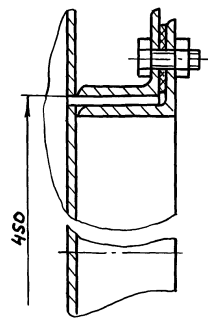
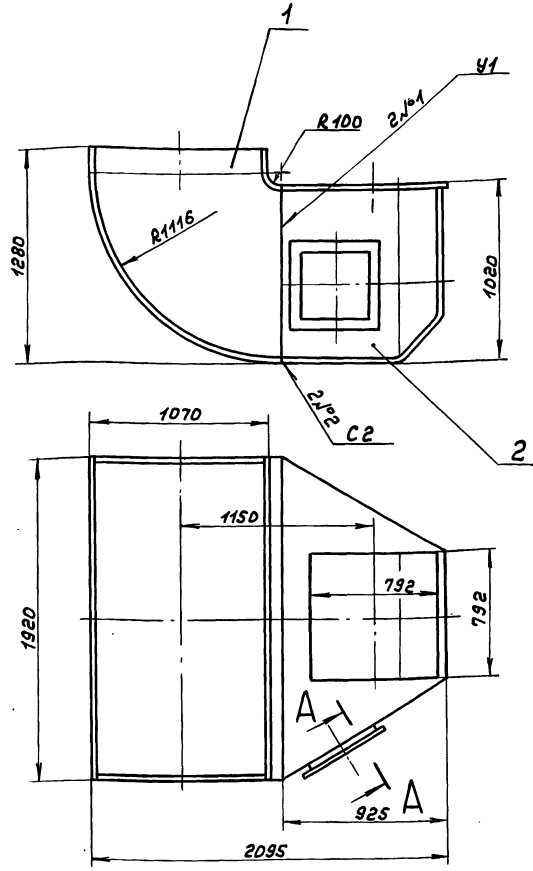
Шиб. № подл. Подп. и Зетт. Взам. шиб. Шиб. № зва. Подп. и Зетт.

					А20А.657.002			
Изм.	Лист	№ докум.	Подп.	Дата	Стенка	Лист	Масса	Масштаб
Разраб.	Мюнтер	Шиб.	3.3.82	И		см. табл.	—	
Пров.	Мюнтер	Шиб.		Лист		Листов	1	
Т. контр.				Госстрой СССР ГПИ Горьковский САНТЕХПРОЕКТ Формат А3				
И. контр.								
Чтв.					Лист	Б-ПН-4 ГОСТ 19903-74 ВСтЗ еп ГОСТ 14637-79		

Копир. Шиб. 22192-04 7

А20А.659.000СБ

A-A
M1:2
повернуто



1. Размеры для справок
2. Сварные швы №1 по ГОСТ 11534-75
№2 по ГОСТ 5264-80

				А20А.659.000СБ				
Изм	Лист	№ докум.	Подп.	Дата	Короб	Лист	Масса	Материал
Разработ	Монтаж	Исполн	33.87	И		345	1:20	
Проб.	Монтаж	Исполн				Лист	Листов	
Нач. отд.	Абачкин	Сидоров				госстрой СССР ГПИ Горьковский САНТЕХПРОЕКТ		
Н.монтаж	Монтаж	Исполн				формат А3		
Утв.								

Изм. № подл. Подп. и дата Взам. инв. № Инв. № докум. Подп. и дата

Формат	Зона	№	Обозначение	Наименование	Кол.	Примечание
				<u>Документация</u>		
		А3	А20А.659.010СБ	Сборочный чертёж		
				<u>Детали</u>		
А4	1	А20А.659.001	Стенка	1		
А4	2	А20А.659.002	Стенка	2		
А4	3	А20А.659.001-01	Стенка	1		

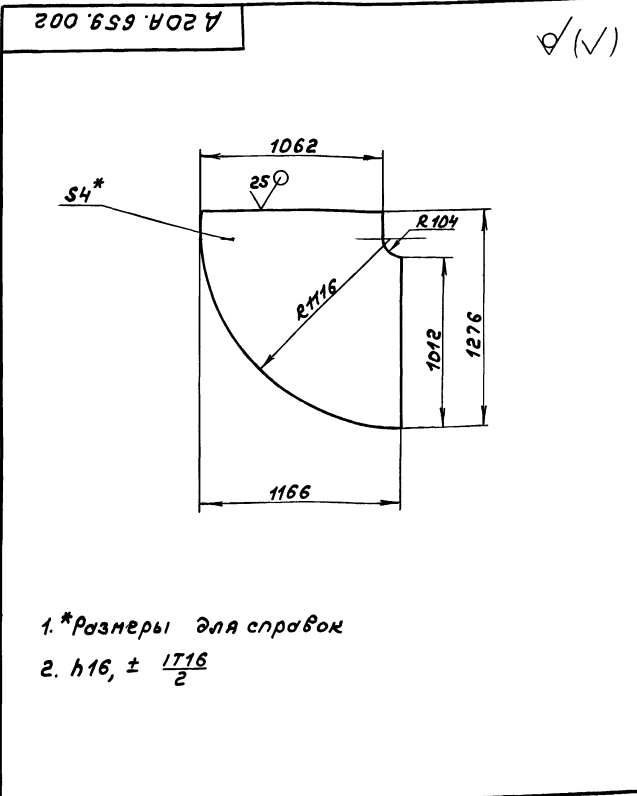
Формат	Зона	№	Обозначение	Наименование	Кол.	Примечание
				<u>Документация</u>		
		А3	А20А.659.000СБ	Сборочный чертёж		
				<u>Сборочные единицы</u>		
А4	1	А20А.659.010	Колено	1		
А4	2	А20А.659.020	Переход	1		

Изм. № подл. Подп. и дата Взам. инв. № Инв. № докум. Подп. и дата

				А20А.659.010				
Изм	Лист	№ докум.	Подп.	Дата	Колено	Лист	Листов	
Разработ	Монтаж	Исполн	33.87	И		1		
Проб.	Монтаж	Исполн				госстрой СССР ГПИ Горьковский САНТЕХПРОЕКТ		
Нач. отд.	Абачкин	Сидоров				формат А4		
Н.монтаж	Монтаж	Исполн						
Утв.								

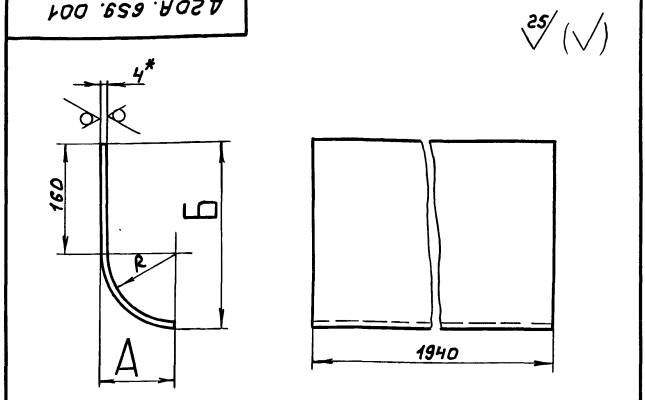
Изм. № подл. Подп. и дата Взам. инв. № Инв. № докум. Подп. и дата

				А20А.659.000				
Изм	Лист	№ докум.	Подп.	Дата	Короб	Лист	Листов	
Разработ	Монтаж	Исполн	33.87	И		1		
Проб.	Монтаж	Исполн				госстрой СССР ГПИ Горьковский САНТЕХПРОЕКТ		
Нач. отд.	Абачкин	Сидоров				формат А4		
Н.монтаж	Монтаж	Исполн						
Утв.								



- 1.*Размеры для справок
- 2. $h_{16}, \pm \frac{1716}{2}$

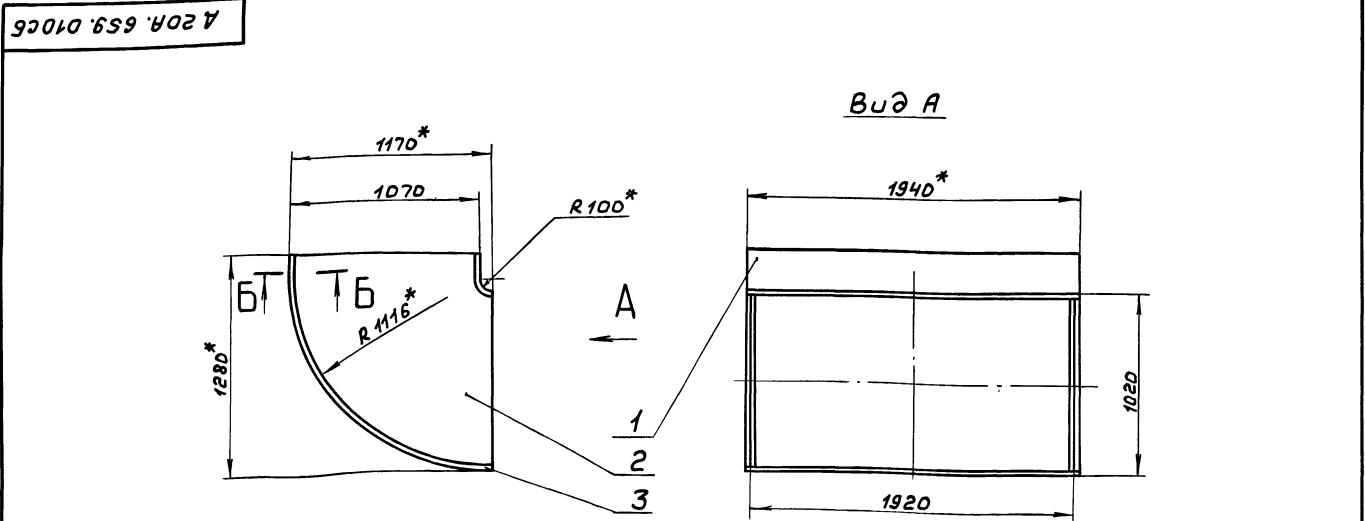
A 20A.659.002				A 20A.659.002			
Изм	Лист	№ докум	Подл.	Дата	И	Масса	Масштаб
Разраб	Мюнтер	Шифр	5387		37,4	1:20	
Проб	Мюнтер	Шифр			Лист Листов		
Т.Монтр					Лист Листов		
И.Монтр	Мюнтер	Шифр			Лист Листов		
Чтв					Лист Листов		
Лист Б-ПН-4 ГОСТ19903-74 в СтЗсп ГОСТ14637-79				Госстрой СССР ГПИ Горьковский САНТЕХПРОЕКТ формат А4			



Обозначение	Размеры, мм			Масса, кг
	А	Б	Р	
A 20A.659.001	104	264	100	19,3
-01	1170	1280	1116	120

- 1.*Размеры для справок
- 2. $h_{16}, \pm \frac{1716}{2}$

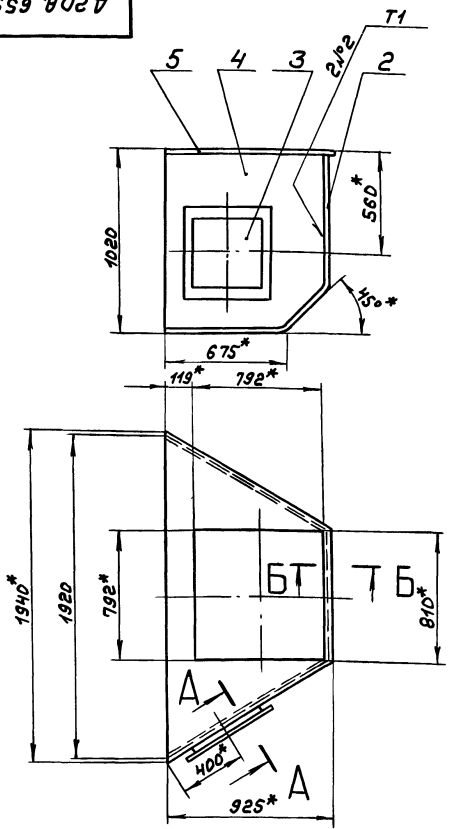
A 20A.659.001				A 20A.659.001			
Изм	Лист	№ докум	Подл.	Дата	И	Масса	Масштаб
Разраб	Мюнтер	Шифр	5387				
Проб	Мюнтер	Шифр			Лист Листов		
Т.Монтр					Лист Листов		
И.Монтр	Мюнтер	Шифр			Лист Листов		
Чтв					Лист Листов		
Лист Б-ПН-4 ГОСТ19903-74 в СтЗсп ГОСТ14637-79				Госстрой СССР ГПИ Горьковский САНТЕХПРОЕКТ формат А4			



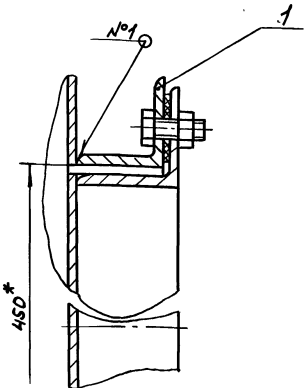
- 1.*Размеры для справок
- 2. $h_{16}, \pm \frac{1716}{2}$
- 3. сварные швы по ГОСТ 5264-80

A 20A.659.010C6				A 20A.659.010C6			
Изм	Лист	№ докум	Подл.	Дата	И	Масса	Масштаб
Разраб	Мюнтер	Шифр	5387		177	1:20	
Проб	Мюнтер	Шифр			Лист Листов		
Т.Монтр					Лист Листов		
И.Монтр	Мюнтер	Шифр			Лист Листов		
Чтв					Лист Листов		
Лист Б-Б М1:1 Т1-Д4				Госстрой СССР ГПИ Горьковский САНТЕХПРОЕКТ формат А3			

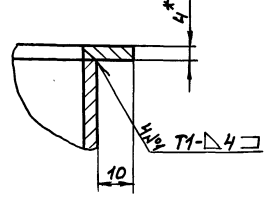
Д 20А. 659.020СБ



А-А повернуто
М 1:2



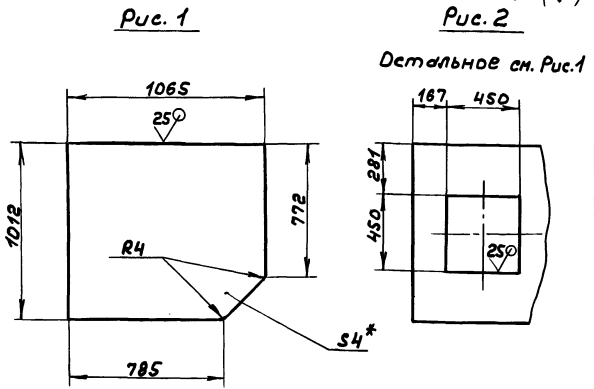
Б-Б
М 1:1



1. *Размеры для справок
2. $\pm \frac{IT16}{2}$
3. Сварные швы №1 по ГОСТ 5264-80, №2 по ГОСТ 11534-75

				Д 20А. 659.020СБ				
Изм.	Лист	№ докум.	Подп.	Дата	Переход	Лист	Масса	Листов
Разр.	Мюнтер	Ильин	Ильин	2.3.87		И	168	1:20
Проб.	Мюнтер	Ильин	Ильин			Лист Листов		
Т. контр.					Госстрой СССР ГПИ Горьковенский САНТЕХПРОЕКТ Формат А3			

Д 20А. 659.004



Обозначение	Рис	Масса, кг
Д 20А. 659.004	1	32,8
-01	2	26,4

- 1 *Размеры для справок
2. $h16, \pm \frac{IT16}{2}$

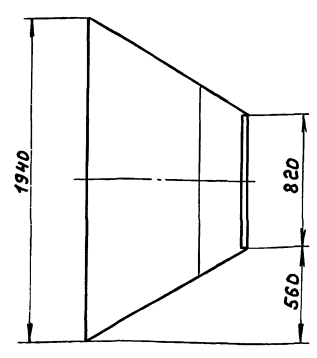
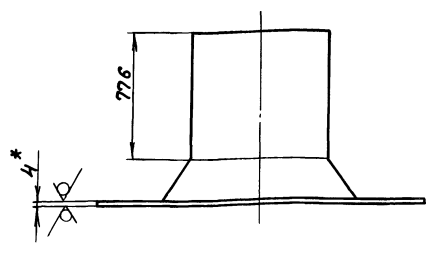
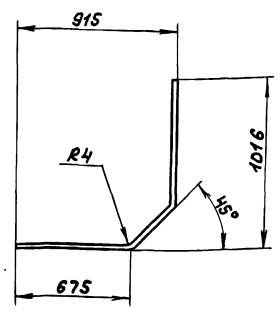
				Д 20А. 659.004				
Изм.	Лист	№ докум.	Подп.	Дата	Стенка	Лист	Масса	Листов
Разр.	Мюнтер	Ильин	Ильин	2.3.87		И	с.табл.	1:20
Проб.	Мюнтер	Ильин	Ильин			Лист Листов		
Т. контр.					Госстрой СССР ГПИ Горьковенский САНТЕХПРОЕКТ Формат А4			

Код	Зона	Лист	Обозначение	Наименование	Кол.	Примечание
				Документация		
А3			Д 20А. 659.020СБ	Сборочный чертёж		
				Сборочные единицы		
А4	1		Д 20А. 659.030	Люк люка	1	
				Детали		
А3	2		Д 20А. 659.003	Стенка	1	
А4	3		Д 20А. 659.004	Стенка	1	
	4		-01	Стенка	1	
А4	5		Д 20А. 659.005	Стенка	1	

				Д 20А. 659.020				
Изм.	Лист	№ докум.	Подп.	Дата	Переход	Лист	Лист	Листов
Разр.	Мюнтер	Ильин	Ильин	2.3.87		И	1	1
Проб.	Мюнтер	Ильин	Ильин			Лист Лист Листов		
Т. контр.					Госстрой СССР ГПИ Горьковенский САНТЕХПРОЕКТ Формат А4			

А 20А. 659.003

Типовой проект 903-1-245.87 Альбом 4 чертёж 1
 Инв. № подл. Подп. и дата Взам. инв. № Инв. № в/б. Подп. и дата

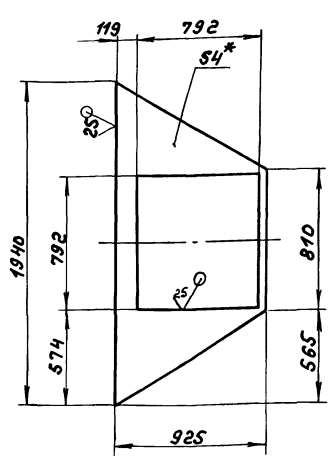


- * Размеры для справок
- $h_{16}, \pm \frac{1716}{2}$

				А 20А. 659.003		
Изд. Лист	№ докум.	Подп.	Дата	Лист	Масса	Масштаб
Разраб.	Монтер	Ильч.	3.38.81			
Проб.	Монтер	Ильч.		Стенка		
Т. контр.						
И. контр.	Монтер	Ильч.		Лист 6-ПН-4 ГОСТ 19903-74 Вст 3 сн ГОСТ 14637-79		
Чтб.						
				Лист	Листов	1:20
				Госстрой СССР ГПИ Горьковский САНТЕХПРОЕКТ формат А3		

А 20А. 659.005

(✓)



- * Размеры для справок
- $h_{16}, h_{16}, \pm \frac{1716}{2}$

Инв. № подл. Подп. и дата Взам. инв. № Инв. № в/б. Подп. и дата

				А 20А. 659.005		
Изд. Лист	№ докум.	Подп.	Дата	Лист	Масса	Масштаб
Разраб.	Монтер	Ильч.	2.3.81			
Проб.	Монтер	Ильч.		Стенка		
Т. контр.						
И. контр.	Монтер	Ильч.		Лист 6-ПН-4 ГОСТ 19903-74 Вст 3 сн ГОСТ 14637-79		
Чтб.						
				Лист	Листов	1:20
				Госстрой СССР ГПИ Горьковский САНТЕХПРОЕКТ формат А4		

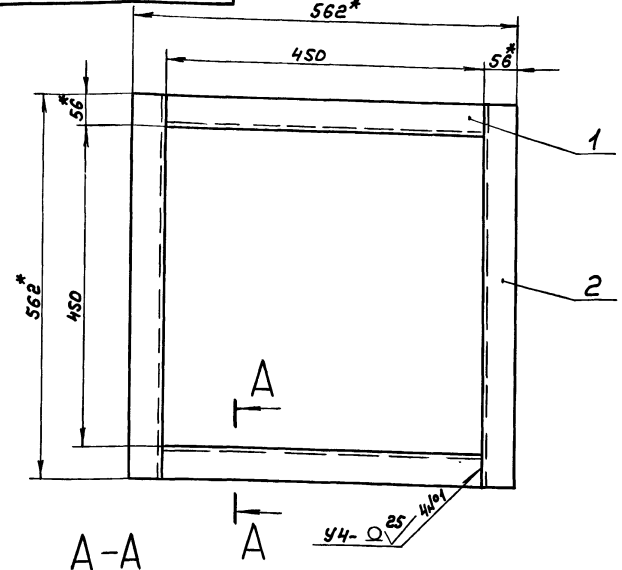
Код	Размер	№	Обозначение	Наименование	№	Примечание
				Документация		
А3			А 20А. 659.030СБ	Сборочный чертёж		
				Сборочные единицы		
А4	1		А 20А. 659.040	Фланец	1	
А4	2		А 20А. 659.050	Крышка	1	
				Детали		
А4	3		А 20А. 659.007	Прокладка	1	
				Стандартные изделия		
		4		Болт М12х30,36		
				ГОСТ 7798-70	12	
		5		Гайка М12,4		
				ГОСТ 5915-70	12	

Инв. № подл. Подп. и дата Взам. инв. № Инв. № в/б. Подп. и дата

				А 20А. 659.030		
Изд. Лист	№ докум.	Подп.	Дата	Лист	Лист	Листов
Разраб.	Монтер	Ильч.	2.3.81			
Проб.	Монтер	Ильч.		Люк люка		
Т. контр.						
И. контр.	Монтер	Ильч.		Лист 1 Госстрой СССР ГПИ Горьковский САНТЕХПРОЕКТ формат А4		
Чтб.						
				Лист	Листов	1
				Госстрой СССР ГПИ Горьковский САНТЕХПРОЕКТ формат А4		

Типовой проект 903-1-245.87 Альбом 1 часть

А 20А.659.040СБ



A-A



- 1.*Размеры для справок
- 2. H16
- 3. Сварные швы по ГОСТ5264-80

А 20А.659.040СБ

Изм.	Лист	№ докум.	Подп.	Дата
Разраб.	Мюнтер	ШШ	3.3.84	
Проб.	Мюнтер	ШШ		
Т. контр.				
И. контр.	Мюнтер	ШШ		
УТВ.				

Фланец

Лит.	Масса	Масштаб
И	8,6	1:5
Лист	Листов	
1	1	
Госстрой СССР ГПИ Горьковский САНТЕХПРОЕКТ		
Формат А4		

ШШ, Проб. Подп. и дата Взам.ШМ.А ШШ.А.245.87 Подп. и дата

Формы	Экз.	Лист	Обозначение	Наименование	Кол.	Примечание
				Документация		
А1			А 20А.659.040СБ	сборочный чертёж		
				Аеталы		
Б4	1	А 20А.659.008	Уголок	Уголок 56x56x5-6 ГОСТ8509-72		
				в ст 3еп ГОСТ535-79		
				L = 450 h16 $\frac{25}{\sqrt{}}$	2	1,91кг
Б4	2	А 20А.659.009	Уголок	Уголок 56x56x5-6 ГОСТ8509-72		
				в ст 3еп ГОСТ535-79		
				L = 562 h16 $\frac{25}{\sqrt{}}$	2	2,4кг

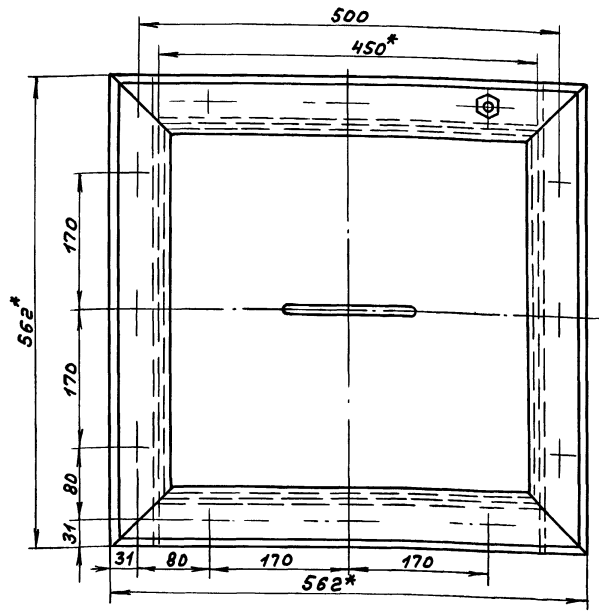
А 20А.659.040

Изм.	Лист	№ докум.	Подп.	Дата
Разраб.	Мюнтер	ШШ	3.3.84	
Проб.	Мюнтер	ШШ		
И. контр.	Мюнтер	ШШ		
УТВ.				

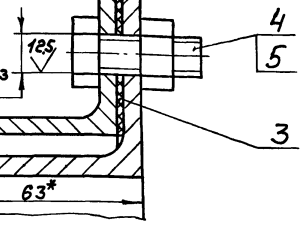
Фланец

Лит.	Лист	Листов
И	1	1
Госстрой СССР ГПИ Горьковский САНТЕХПРОЕКТ		
Формат А4		

А 20А.659.030СБ



I-I
M 1:1



- 1.*Размеры для справок
- 2. $\pm \frac{1716}{2}$

А 20А.659.030СБ

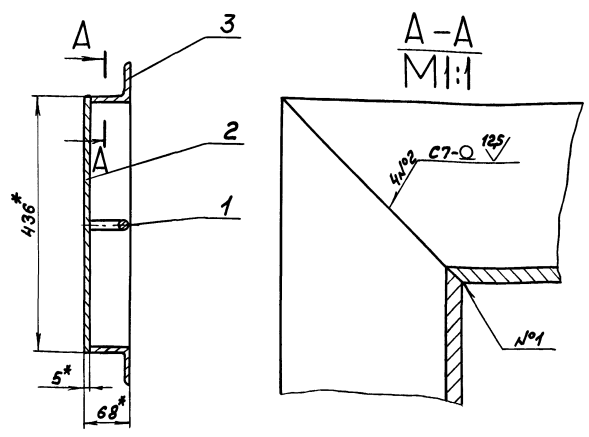
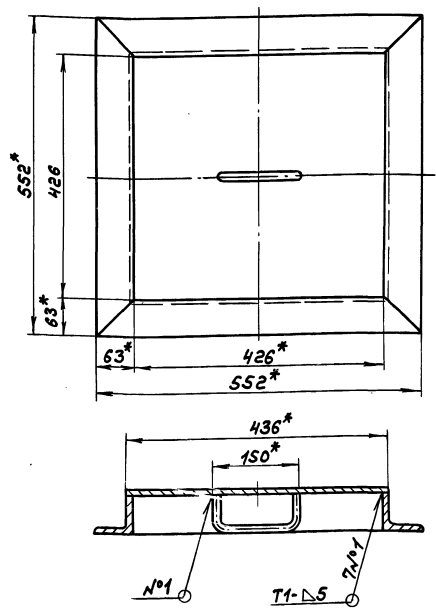
Изм.	Лист	№ докум.	Подп.	Дата
Разраб.	Мюнтер	ШШ	3.3.84	
Проб.	Мюнтер	ШШ		
Т. контр.				
И. контр.	Мюнтер	ШШ		
УТВ.				

Люк лоза

Лит.	Масса	Масштаб
И	27	1:4
Лист	Листов	
1	1	
Госстрой СССР ГПИ Горьковский САНТЕХПРОЕКТ		
Формат А4		

Шиф. № подл. Подл. и дата. Взам. инв. №. Шиф. № экз. Подл. и дата.

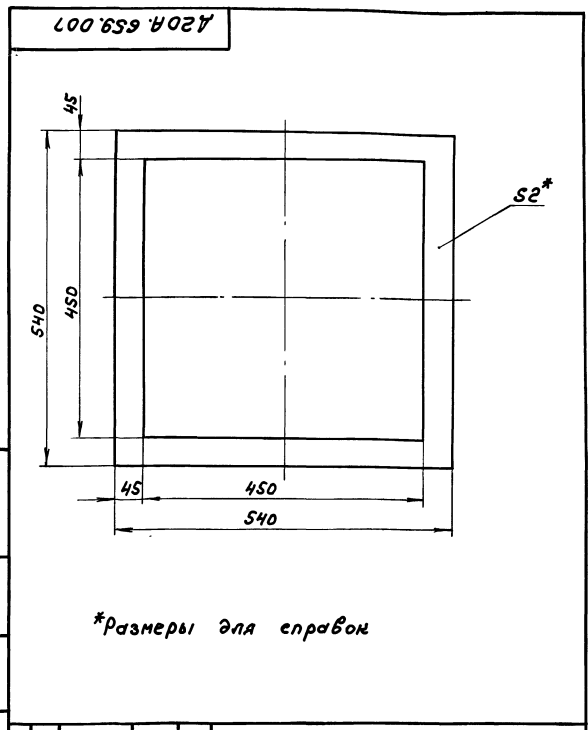
А20А.659.050СБ



- 1.*Размеры для справок
- 2. ± 1/16
- 3. Сварные швы по ГОСТ 5264-80

				А20А.659.050СБ				
Изм.	Лист	№ докум.	Подп.	Дата	Крышка	Лист	Масса	Листов
Разр.	Мюнтер	Ильин	23.83	И		17,3	1:5	
Проб.	Мюнтер	Ильин		Лист		Листов		
Т. контр.	Мюнтер	Ильин		Госстрой СССР ГПИ Горьковский САНТЕХПРОЕКТ				
Н. контр.	Мюнтер	Ильин			Формат А3			

Формат	Лист	Обозначение	Наименование	Кол.	Примечание
			Документация		
А3		А20А.659.050СБ	сборочный чертёж		
			Детали		
А4	1	А20А.659.012	ручка	1	
Б4	2	А20А.659.013	дно	1	Лист Б-ПН-5 ГОСТ 19903-74 ВстЗсл ГОСТ 14637-79 D=436 h16 25/
А4	3	А20А.659.014	уголок	4	



*Размеры для справок

				А20А.659.050				
Изм.	Лист	№ докум.	Подп.	Дата	Прокладка	Лист	Масса	Листов
Разр.	Мюнтер	Ильин	23.83	И		0,23	1:5	
Проб.	Мюнтер	Ильин		Лист		Листов		
Т. контр.	Мюнтер	Ильин		Госстрой СССР Картон асбестовый КАОН-1-2 ГОСТ 2850-80				
Н. контр.	Мюнтер	Ильин			Госстрой СССР ГПИ Горьковский САНТЕХПРОЕКТ			
И. контр.	Мюнтер	Ильин			Формат А4			

Шиф. № подл. Подл. и дата. Взам. инв. №. Шиф. № экз. Подл. и дата.

А20А.659.050

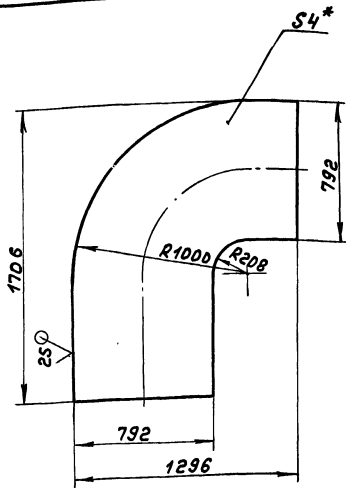
Крышка

Лист	Лист	Листов
И		
Госстрой СССР ГПИ Горьковский САНТЕХПРОЕКТ		
Формат А4		

Типовой проект 903-1-24587 Альбом 4 часть /

Инв. № подл. и дата Взам. инв. №, № экз. Подл. и дата

А20А.664.002



- * Размеры для справок
- $h 16, \pm \frac{1716}{2}$

А20А.664.002

Изм.	Лист	№ докум.	Подл.	Дата	Лит.	Масса	Масштаб
Разр.	Июнтер	Июнтер	Июнтер	23.83	И	48,5	1:20
Проб.	Июнтер	Июнтер	Июнтер		Лист Листов 1 20		
Г.Монтр.	Июнтер	Июнтер	Июнтер		Лист Листов 1 20		
И.Монтр.	Июнтер	Июнтер	Июнтер		Лист Листов 1 20		
Утв.	Июнтер	Июнтер	Июнтер		Лист Листов 1 20		

Стенка
Б-ПН-4 ГОСТ 19903-74
Вст 3 экз ГОСТ 14637-79
Госстрой СССР
ГПИ Горьковский
САНТЕХПРОЕКТ
Формат А4

№ докум.	Лист	№ докум.	Подл.	Дата	Лит.	Масса	Масштаб
Документация							
А3		А20А.664.000СБ	Сборочный чертёж				
Детали							
А3	1	А20А.664.001	Стенка		1		
А4	2	А20А.664.002	Стенка		2		
А3	3	А20А.664.001-01	Стенка		1		
Б4	4	А20А.664.003	Ребро				
Полоса 2-Б-5х50 ГОСТ 103-76							
Вст 3 экз ГОСТ 535-79							
			L = 880 h 16	25/	8	1,72 кг	

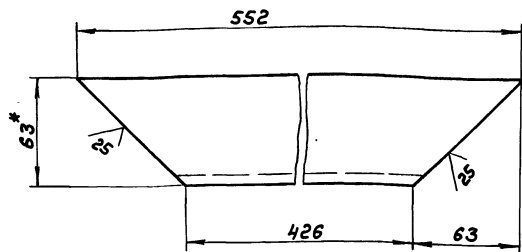
Инв. № подл. и дата Взам. инв. №, № экз. Подл. и дата

А20А.664.000

Изм.	Лист	№ докум.	Подл.	Дата	Лит.	Масса	Масштаб
Разр.	Июнтер	Июнтер	Июнтер	23.83	И		
Проб.	Июнтер	Июнтер	Июнтер		Лист Листов 1 1		
Г.Монтр.	Июнтер	Июнтер	Июнтер		Лист Листов 1 1		
И.Монтр.	Июнтер	Июнтер	Июнтер		Лист Листов 1 1		
Утв.	Июнтер	Июнтер	Июнтер		Лист Листов 1 1		

Короб
Госстрой СССР
ГПИ Горьковский
САНТЕХПРОЕКТ
Формат А4

А20А.659.014



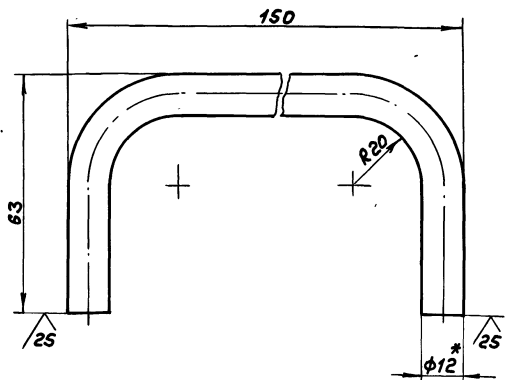
- * Размеры для справок
- $\pm \frac{1716}{2}$

А20А.659.014

Изм.	Лист	№ докум.	Подл.	Дата	Лит.	Масса	Масштаб
Разр.	Июнтер	Июнтер	Июнтер	23.83	И	2,4	1:1
Проб.	Июнтер	Июнтер	Июнтер		Лист Листов 1 1		
Г.Монтр.	Июнтер	Июнтер	Июнтер		Лист Листов 1 1		
И.Монтр.	Июнтер	Июнтер	Июнтер		Лист Листов 1 1		
Утв.	Июнтер	Июнтер	Июнтер		Лист Листов 1 1		

Уголок
63x63x5-Б ГОСТ 8509-72
Вст 3 экз ГОСТ 535-79
Госстрой СССР
ГПИ Горьковский
САНТЕХПРОЕКТ
Формат А4

А20А.659.012



- * Размеры для справок
- $\pm \frac{1716}{2}$

А20А.659.012

Изм.	Лист	№ докум.	Подл.	Дата	Лит.	Масса	Масштаб
Разр.	Июнтер	Июнтер	Июнтер	23.83	И	0,2	1:1
Проб.	Июнтер	Июнтер	Июнтер		Лист Листов 1 1		
Г.Монтр.	Июнтер	Июнтер	Июнтер		Лист Листов 1 1		
И.Монтр.	Июнтер	Июнтер	Июнтер		Лист Листов 1 1		
Утв.	Июнтер	Июнтер	Июнтер		Лист Листов 1 1		

Ручка
Круг 12-В ГОСТ 2590-71
Вст 3 экз ГОСТ 14637-79
Госстрой СССР
ГПИ Горьковский
САНТЕХПРОЕКТ
Формат А4

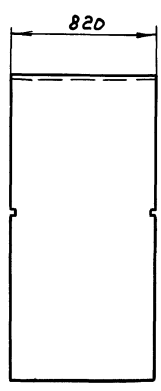
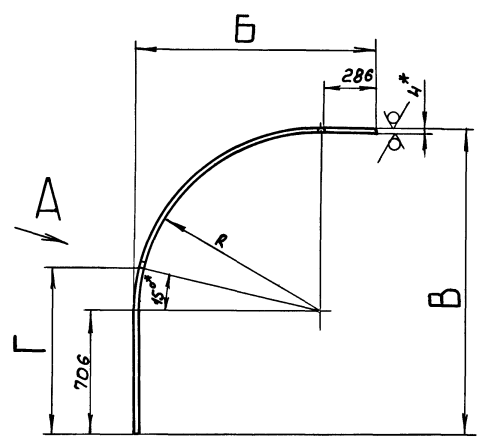
Инв. № подл. и дата Взам. инв. №, № экз. Подл. и дата

Инв. № подл. и дата Взам. инв. №, № экз. Подл. и дата

25/ (V)

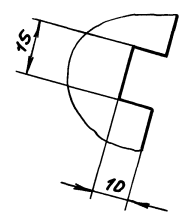
А20А.664.001

Титановый проект 903-1-24587 -любом 4 часть 1



Обозначение	Размеры, мм				Масса, кг
	Б	В	Г	Р	
А20А.664.001	504	914	745	204	34
- 01	1300	1710	955	1000	66,2

Вид А
М1:1

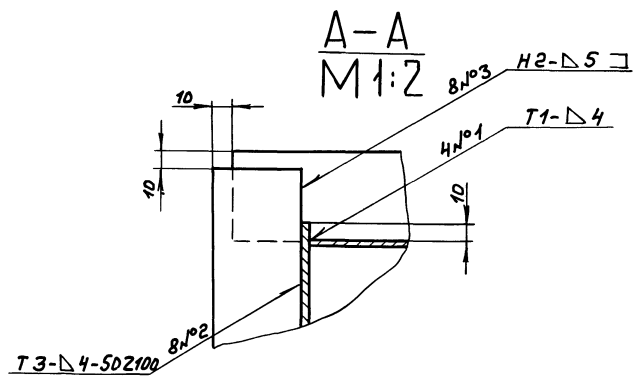
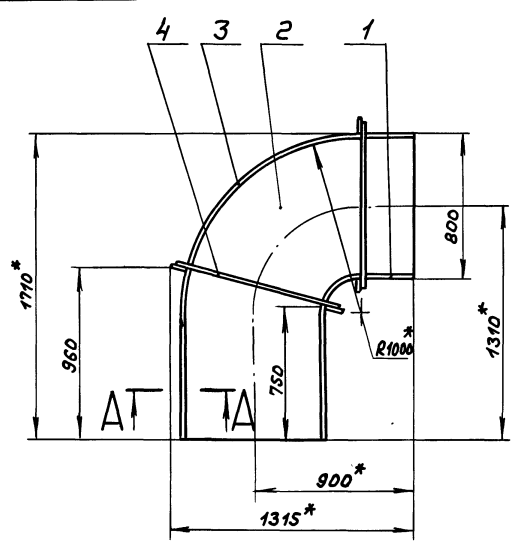


- * Размеры для справок
- h16, ± 1716 / 2

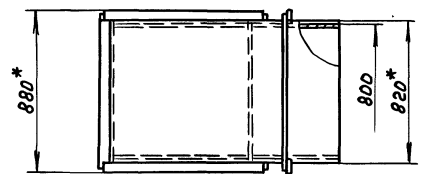
А20А.664.001				Лист	Масса	Масштаб
Изм	Лист	№ докум	Подп.	Дата		
Разраб	Мюнтер	Ильч	33.83			
Проб.	Мюнтер	Ильч				
Т. контр.						
И. контр.	Мюнтер	Ильч				
Утв.						
Стенка				И	сн. табл.	-
Лист Б-ПН-4 ГОСТ 19903-74				Лист Листов		
В Ст 3 по ГОСТ 14637-79				Госстрой СССР ГПИ Горьковский САНТЕХПРОЕКТ формат А3		

А20А.664.000 СБ

Титановый проект 903-1-24587 -любом 4 часть 1



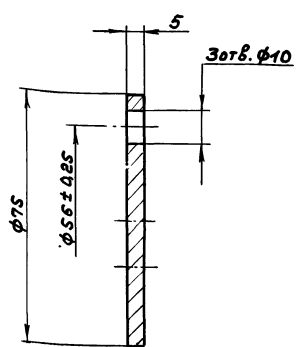
- * Размеры для справок
- h16, ± 1716 / 2
- Сварные швы по ГОСТ 5264-80



А20А.664.000 СБ				Лист	Масса	Масштаб
Изм	Лист	№ докум	Подп.	Дата		
Разраб	Мюнтер	Ильч	33.83			
Проб.	Мюнтер	Ильч				
Т. контр.						
И. контр.	Мюнтер	Ильч				
Утв.						
Короб				И	211	1:20
Лист Листов				Лист Листов		
Лист Б-ПН-4 ГОСТ 19903-74				Госстрой СССР ГПИ Горьковский САНТЕХПРОЕКТ формат А3		

Литерный прорез 903-1-245.87

А 20А.665.001



H14, h14, ± 1/14 / 2

А 20А.665.001

Крышка

вст 3сп
ГОСТ 380-71

Лит. Масса Листов
И 1 018 1:1

Лист Листов
Госстрой СССР
ГПИ Горьковский
САНТЕХПРОЕКТ
Формат А4

Инв. № подл. Подл. и дата Взам. инв. № Инв. № подл. Подл. и дата

Изм	Лист	№ докум.	Подп.	Дата
	Разр.	Монтаж	Ш	3.3.88
	Проб.	Монтаж	Ш	
	Т. контр.			
	И. контр.	Монтаж	Ш	
	Утв.			

15

Формат	Зона	№	Обозначение	Наименование	Кол.	Примечание
				Стандартные изделия		
		11		Болт М8х16.36		
		12		ГОСТ 7798-70	3	
		12		Болт М12х20.36		
		13		ГОСТ 7798-70	8	
		13		Шпилька М10-69х45.36		
		14		ГОСТ 22036-76	2	
		14		Гайка М10.4		
		15		ГОСТ 5915-70	2	
		15		Гайка М12.4		
		16		ГОСТ 5915-70	12	
		16		Шайба 12.65 Г.06		
		16		ГОСТ 6402-70	12	
				Материалы		
		17		Шнур асбестовый		
		17		ШАРНО ГОСТ 1779-83	0,025 м	

Инв. № подл. Подл. и дата Взам. инв. № Инв. № подл. Подл. и дата

А 20А.665.010

А 20А.665.010

формат А4

Формат	Зона	№	Обозначение	Наименование	Кол.	Примечание
				Документация		
		А2	А 20А.665.010 СБ	Сборочный чертёж		
				Сборочные единицы		
		А1	1 А 20А.665.020	Короб	1	
		А1	2 А 20А.665.030	Заслонка	1	
				Детали		
		А1	3 А 20А.665.001	Крышка	1	
		А1	4 А 20А.665.002	Прокладка	1	
		А1	5 А 20А.665.003	Подшипник задний	1	
		А1	6 А 20А.665.004	Прокладка	2	
		А1	7 А 20А.665.005	Кольцо	2	
		А3	8 А 20А.665.006	Подшипник передний	1	
		А1	9 А 20А.665.007	Крышка сальника	1	
		А1	10 А 20А.665.008	Вал	1	

А 20А.665.010

Короб с заслонкой

Лит. Лист Листов
И 1 1 2
Госстрой СССР
ГПИ Горьковский
САНТЕХПРОЕКТ
Формат А4

Инв. № подл. Подл. и дата Взам. инв. № Инв. № подл. Подл. и дата

Изм	Лист	№ докум.	Подп.	Дата
	Разр.	Монтаж	Ш	3.3.88
	Проб.	Монтаж	Ш	
	И. контр.	Монтаж	Ш	
	Утв.			

Формат	Зона	№	Обозначение	Наименование	Кол.	Примечание
				Документация		
		А2	А 20А.665.000 СБ	Сборочный чертёж		
				Сборочные единицы		
		А1	1 А 20А.665.010	Короб с заслонкой	1	
		А1	2 А 20А.665.040	Карман всасывающий	1	

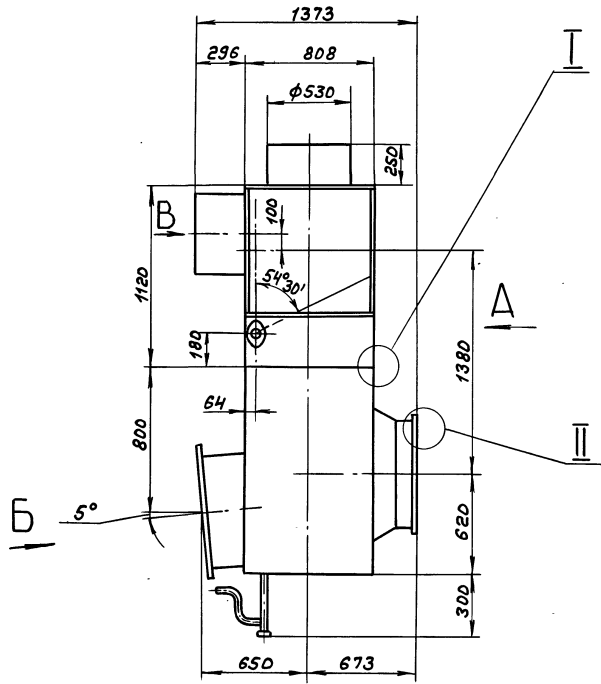
А 20А.665.000

Короб с заслонкой

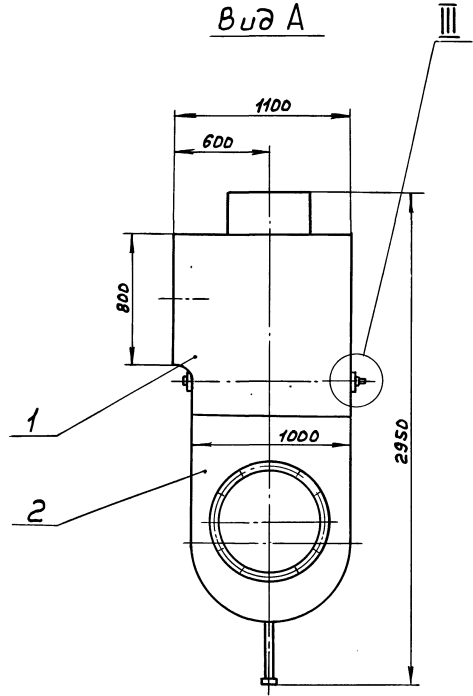
Лит. Лист Листов
И 1 1 2
Госстрой СССР
ГПИ Горьковский
САНТЕХПРОЕКТ
Формат А4

Инв. № подл. Подл. и дата Взам. инв. № Инв. № подл. Подл. и дата

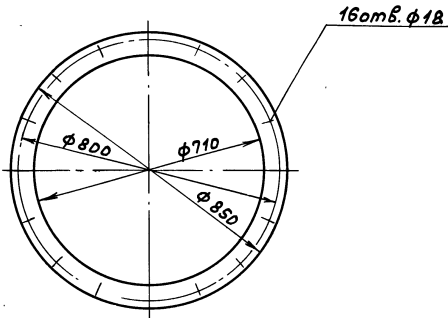
Изм	Лист	№ докум.	Подп.	Дата
	Разр.	Монтаж	Ш	3.3.88
	Проб.	Монтаж	Ш	
	И. контр.	Монтаж	Ш	
	Утв.			



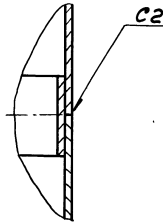
Вид А



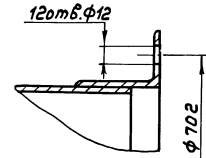
Вид Б повернуто
M 1:10



I
M 1:2

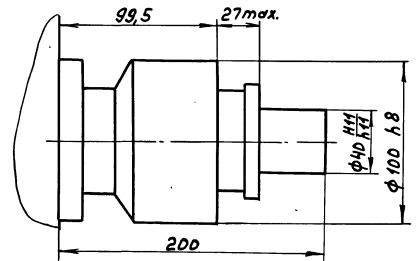
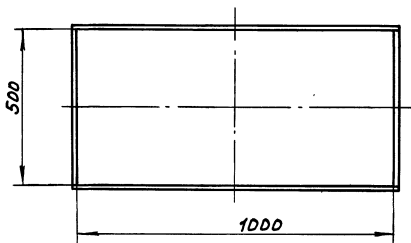


II
M 1:2



III
M 1:2

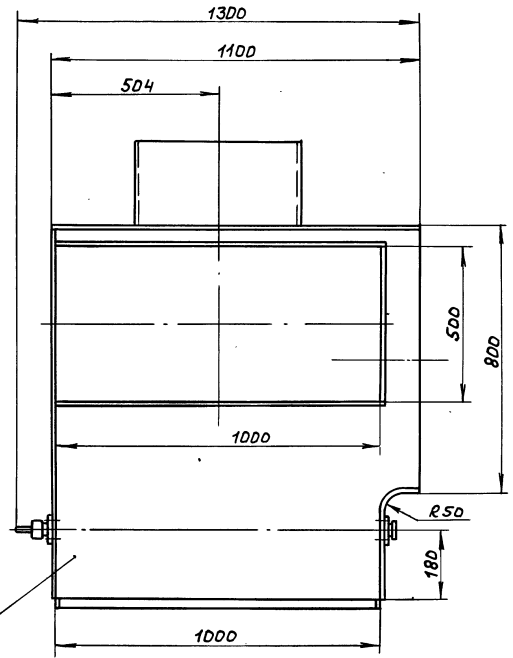
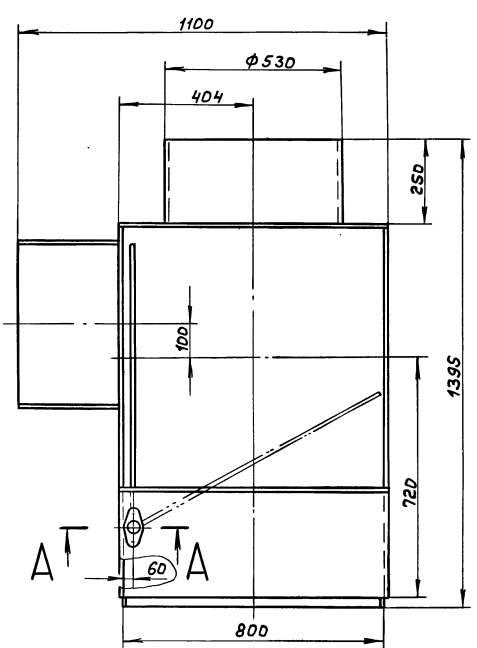
Вид В
M 1:10



1. Размеры для справок
2. Сварные швы по ГОСТ 5264-80

Шифр, дата, подл. и дата, взам. шифр, шифр, подл. и дата

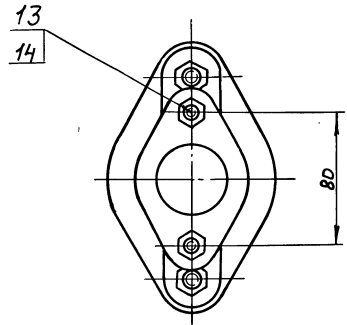
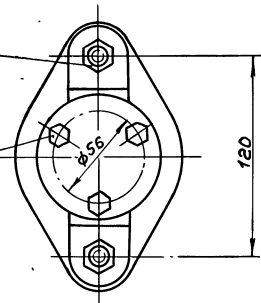
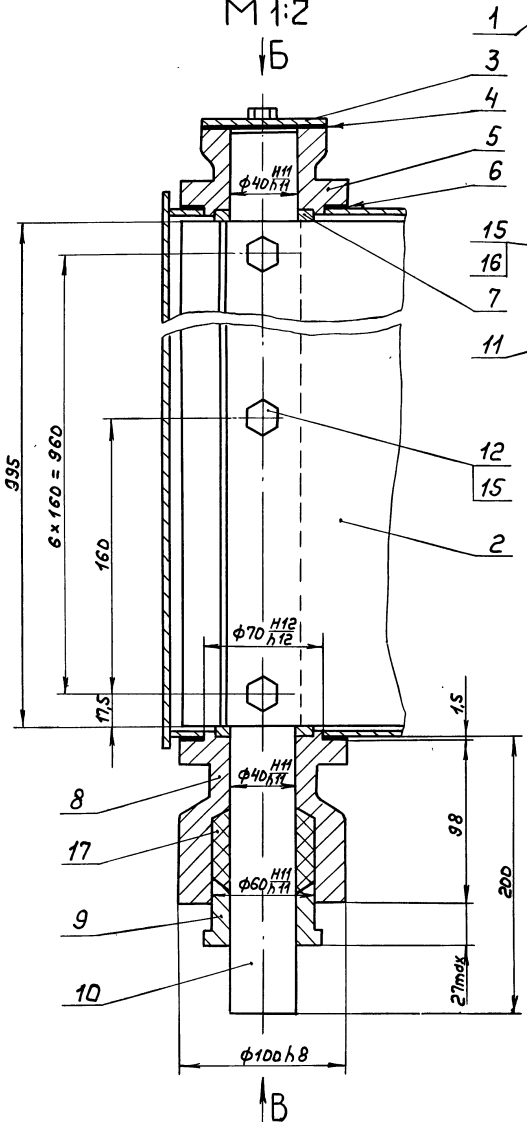
				A 20A.665.000СБ	
Изм.	Лист	№ докум.	Подп.	Дата	Короб с заслонкой
		Разраб.	Мюнтер	23.87	
		Проб.	Мюнтер		
		Т. контр.			
		Нач. отд.	Иващич		Лист 368 1:20 Регистр эср ГПИ Горьковский САНТЕХПРОЕКТ формат А2
		Н. контр.	Мюнтер		
		УТВ.			
Копир. 22191-04 17					



A - A
M 1:2
B

Вид Б
M 1:2
Повернуто

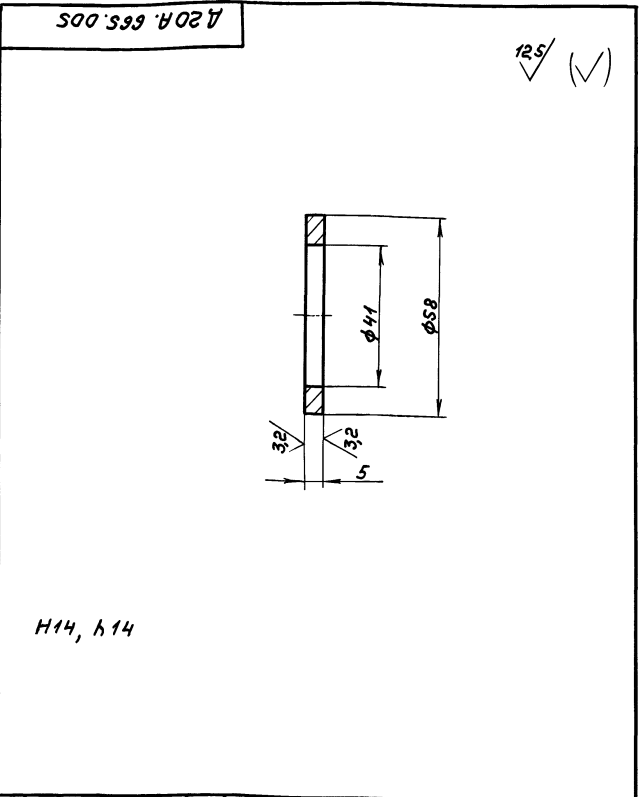
Вид В
M 1:2



1. Размеры для справок
2. Подшипники набить пластичной смазкой ЦИАТИМ-221 ГОСТ 9433-80

Шифр проекта, Подп. и дата, Изм. или, А, Шифр документа, Подп. и дата

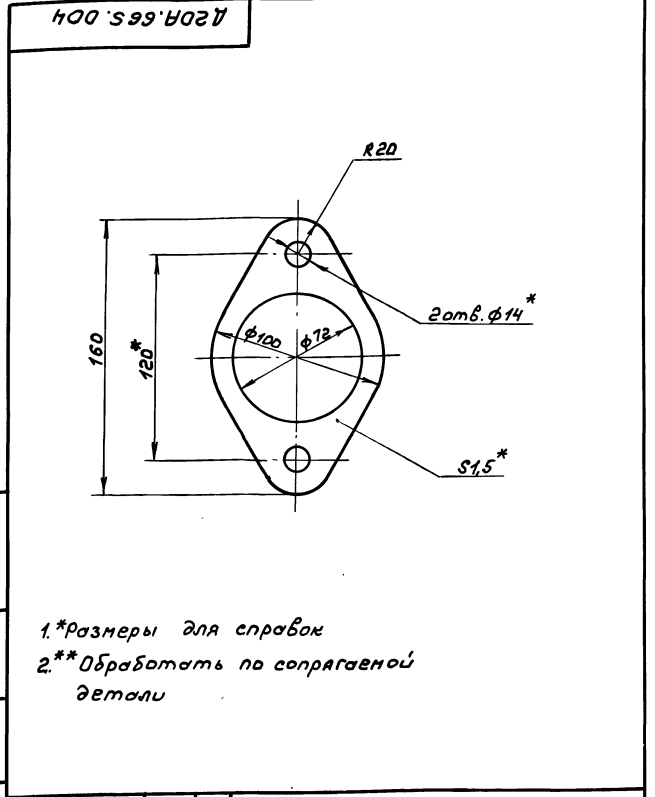
				A 20A.665.010 C6				
Изм.	Лист	№ докум.	Подп.	Дата	Короб с заслонкой	Лист	Масса	Масштаб
Разр.	Мюнтер	Шифр	3.8.81	И		184	1:10	
Проб.	Мюнтер	Шифр		Лист		Листов		
Т. контр.	Мюнтер	Шифр		Госстрой, СССР ГПИ Горьбовский Сантехпроект				
Н. контр.	Мюнтер	Шифр						
Утв.								



H14, h14

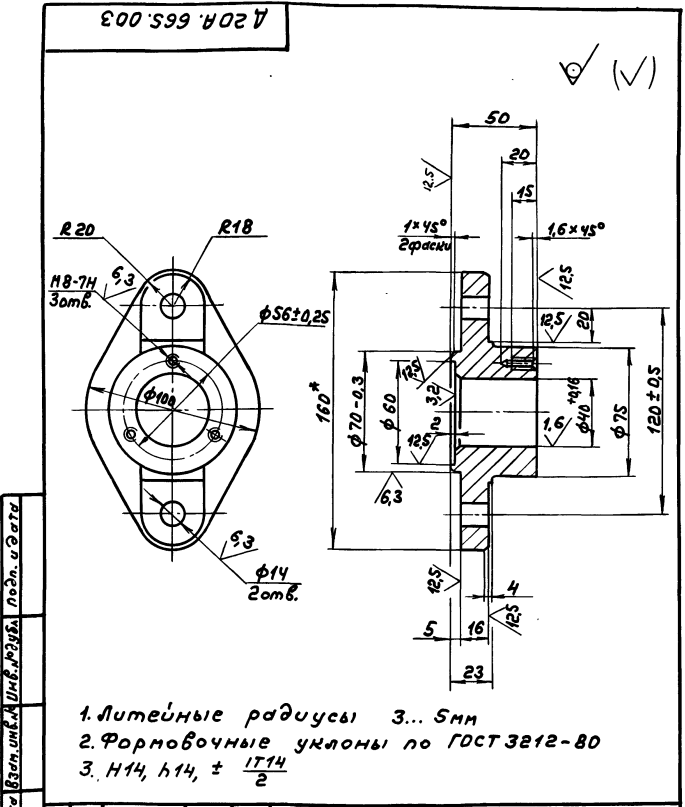
125/ (✓)

Изм. Лист				№ докум.		Подп.	Дата	A20A.665.005		
Разраб.				Мюнтер		Ишк.	3.8.87	Кольцо		
Проб.				Мюнтер		Ишк.		Сталь 5		
Т. контр.				Мюнтер		Ишк.		ГОСТ 380-71		
Н. контр.				Мюнтер		Ишк.		Лист		
Чтв.				Мюнтер		Ишк.		Листов 1		
								Госстрой СССР		
								ГПИ Горьковский		
								САНТЕХПРОЕКТ		
								формат А4		



1*размеры для справок
2**Обработать по сопрягаемой детали

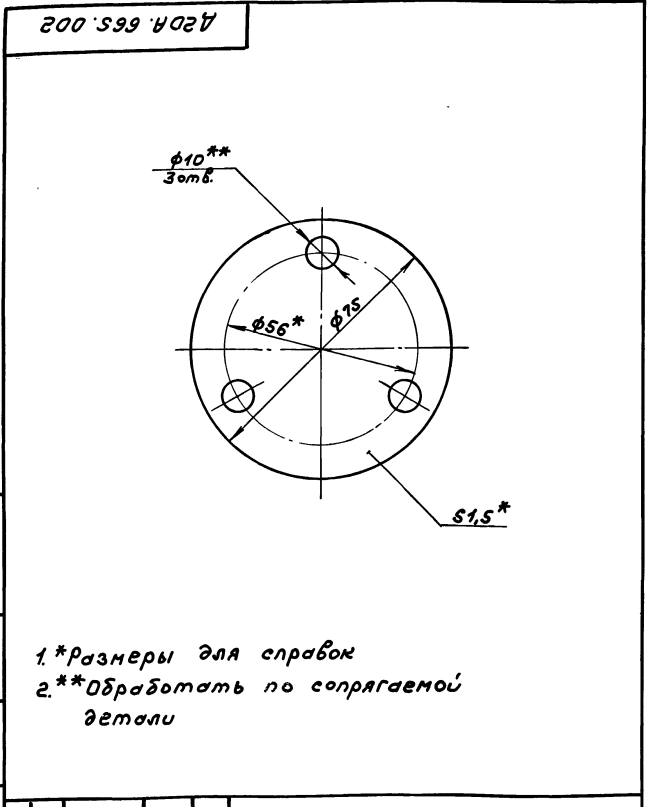
Изм. Лист				№ докум.		Подп.	Дата	A20A.665.004		
Разраб.				Мюнтер		Ишк.	3.8.87	Прокладка		
Проб.				Мюнтер		Ишк.		Лист		
Т. контр.				Мюнтер		Ишк.		Листов 1		
Н. контр.				Мюнтер		Ишк.		Госстрой СССР		
Чтв.				Мюнтер		Ишк.		ГПИ Горьковский		
								САНТЕХПРОЕКТ		
								формат А4		



1. Литевые радиусы 3...5мм
2. Формовочные уклоны по ГОСТ 3212-80
3. H14, h14, ± 1/14/2

125/ (✓)

Изм. Лист				№ докум.		Подп.	Дата	A20A.665.003		
Разраб.				Мюнтер		Ишк.	3.8.87	Подшипник задний		
Проб.				Мюнтер		Ишк.		Лист		
Т. контр.				Мюнтер		Ишк.		Листов 1		
Н. контр.				Мюнтер		Ишк.		Госстрой СССР		
Чтв.				Мюнтер		Ишк.		ГПИ Горьковский		
								САНТЕХПРОЕКТ		
								формат А4		

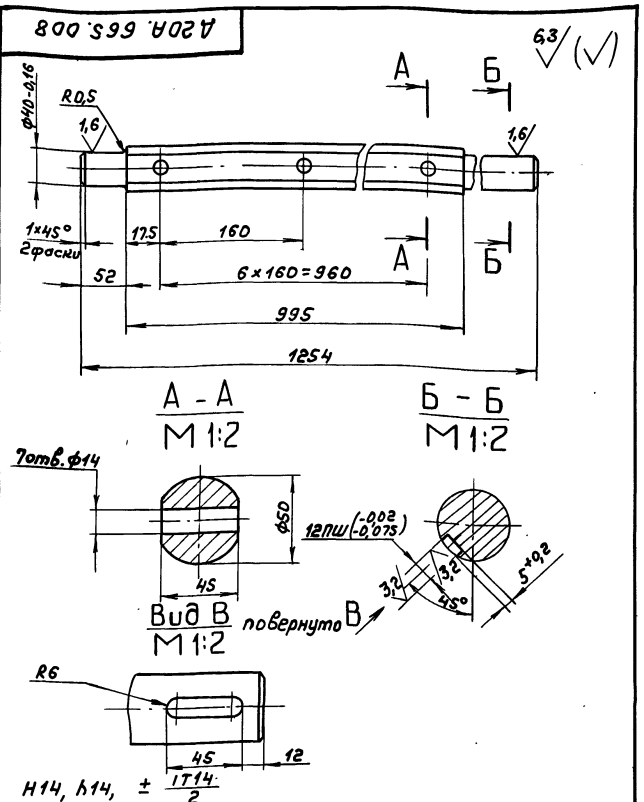


1*размеры для справок
2**Обработать по сопрягаемой детали

Изм. Лист				№ докум.		Подп.	Дата	A20A.665.002		
Разраб.				Мюнтер		Ишк.	3.8.87	Прокладка		
Проб.				Мюнтер		Ишк.		Лист		
Т. контр.				Мюнтер		Ишк.		Листов 1		
Н. контр.				Мюнтер		Ишк.		Госстрой СССР		
Чтв.				Мюнтер		Ишк.		ГПИ Горьковский		
								САНТЕХПРОЕКТ		
								формат А4		

Литовой проект 903-1-245.87

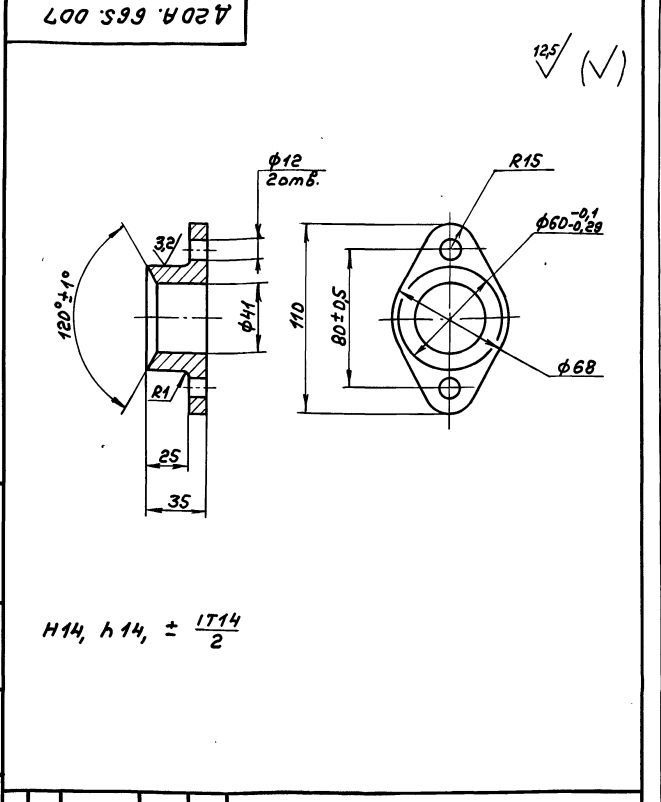
Инв. № подл. Лист. и Дата
Взам. инв. № Инв. № экз. Подл. и Дата
Изм. Лист. № докум. Подл. Дата
Разр. Мюнтер Иш. 23.82
Проб. Мюнтер Иш.
Т. контр.
И. контр. Мюнтер Иш.
Итб.



A20A.665.008			
Изм. Лист	№ докум.	Подл.	Дата
Разр.	Мюнтер	Иш.	23.82
Проб.	Мюнтер	Иш.	
Т. контр.			
И. контр.	Мюнтер	Иш.	
Итб.			
Вал		Лист	Листов 1
Вст 3 сл ГОСТ 380-71		Госстрой СССР ГПИ Горьковский САНТЕХПРОЕКТ Формат А4	

A20A.665.007

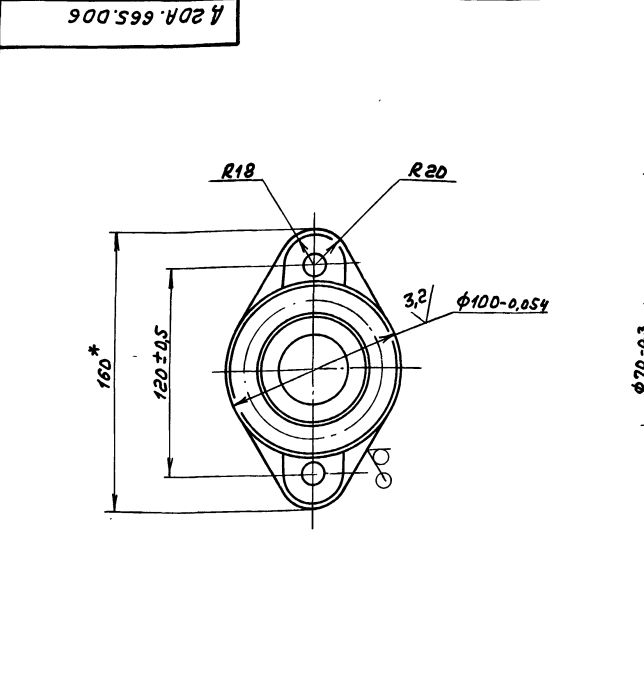
Литовой проект 903-1-245.87
Инв. № подл. Лист. и Дата
Взам. инв. № Инв. № экз. Подл. и Дата
Изм. Лист. № докум. Подл. Дата
Разр. Мюнтер Иш. 23.82
Проб. Мюнтер Иш.
Т. контр.
И. контр. Мюнтер Иш.
Итб.



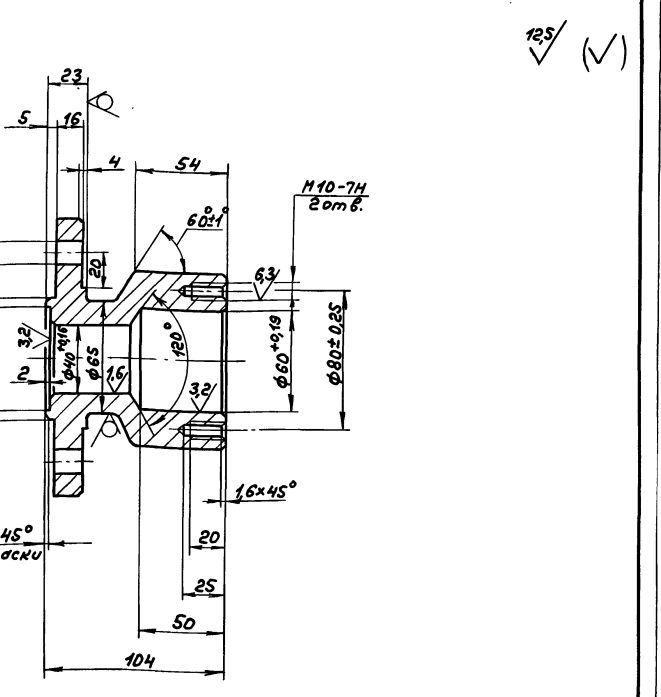
A20A.665.007			
Изм. Лист	№ докум.	Подл.	Дата
Разр.	Мюнтер	Иш.	23.82
Проб.	Мюнтер	Иш.	
Т. контр.			
И. контр.	Мюнтер	Иш.	
Итб.			
Крышка сольника		Лист	Листов 1
СЧ 18 ГОСТ 1412-79		Госстрой СССР ГПИ Горьковский САНТЕХПРОЕКТ Формат А4	

A20A.665.006

Литовой проект 903-1-245.87
Инв. № подл. Лист. и Дата
Взам. инв. № Инв. № экз. Подл. и Дата
Изм. Лист. № докум. Подл. Дата
Разр. Мюнтер Иш. 23.82
Проб. Мюнтер Иш.
Т. контр.
И. контр. Мюнтер Иш.
Итб.



A20A.665.006			
Изм. Лист	№ докум.	Подл.	Дата
Разр.	Мюнтер	Иш.	23.82
Проб.	Мюнтер	Иш.	
Т. контр.			
И. контр.	Мюнтер	Иш.	
Итб.			
Подшипник передний		Лист	Листов 1
СЧ 18 ГОСТ 1412-79		Госстрой СССР ГПИ Горьковский САНТЕХПРОЕКТ Формат А3	



A20A.665.006			
Изм. Лист	№ докум.	Подл.	Дата
Разр.	Мюнтер	Иш.	23.82
Проб.	Мюнтер	Иш.	
Т. контр.			
И. контр.	Мюнтер	Иш.	
Итб.			
Подшипник передний		Лист	Листов 1
СЧ 18 ГОСТ 1412-79		Госстрой СССР ГПИ Горьковский САНТЕХПРОЕКТ Формат А3	

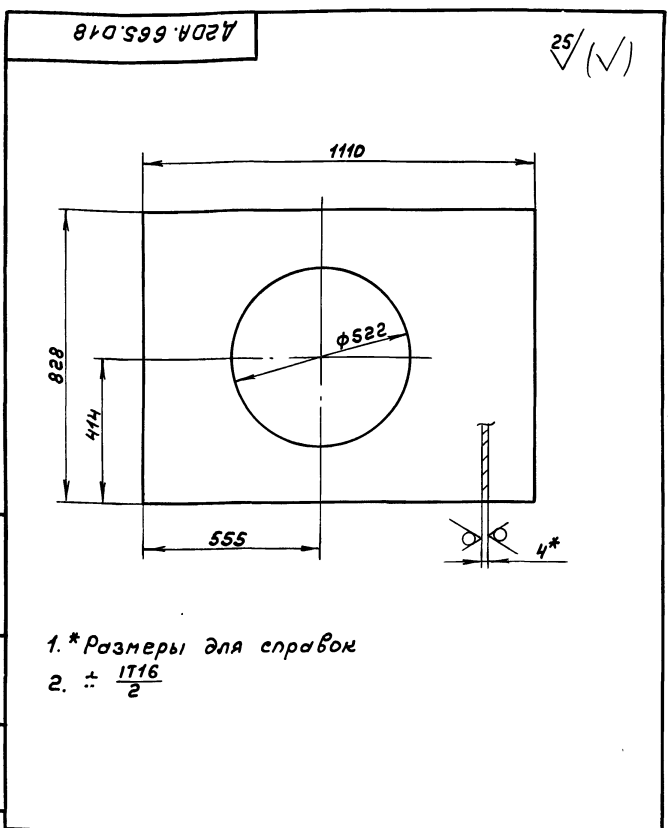
1. Литейные радиусы 3... 5мм

- 2. Формовочные уклоны по ГОСТ 3212-80
- 3. H14, h14, ± 1/14/2

Инв. № подл. Подп. и дата Взам. инв. № Инв. № докум. Подп. и дата

Инв. № подл. Подп. и дата Взам. инв. № Инв. № докум. Подп. и дата

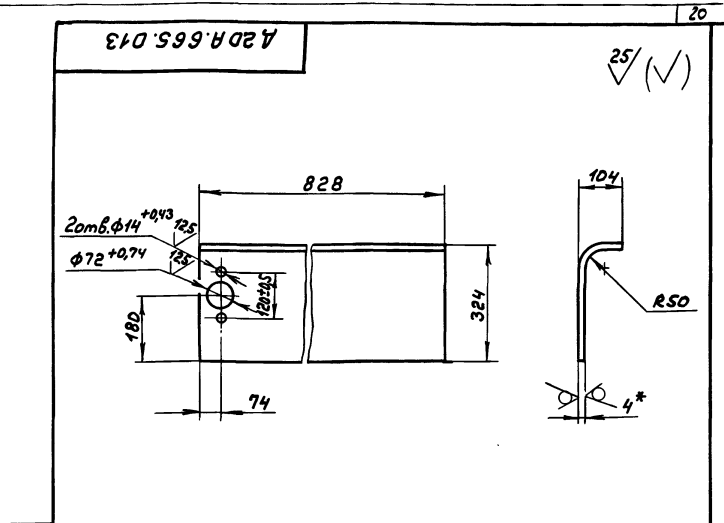
Инв. № подл. Подп. и дата Взам. инв. № Инв. № докум. Подп. и дата



1. *Размеры для справок
2. ± 1/16

Д20А.665.018			
Изм.	Лист	№ докум.	Подп.
Разраб.	Мюнтер	Ильин	3337
Проб.	Мюнтер	Ильин	
Т. контр.			
И. контр.			
Утв.			
Лист		Стенка	
Б-ПН-4ГОСТ19903-74		Госстрой СССР	
ВСтЗспГОСТ14637-79		ГПИ Горьковский	
		САНТЕХПРОЕКТ	
		Формат А4	

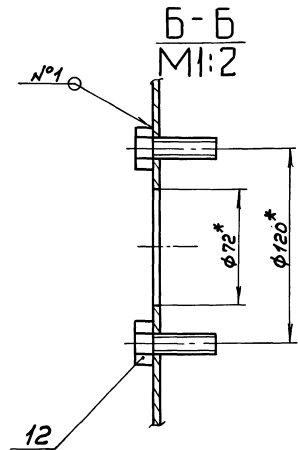
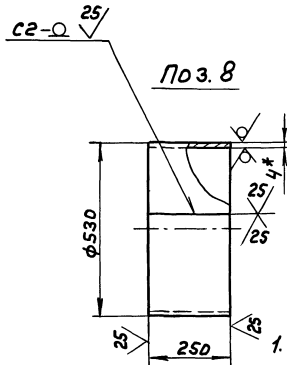
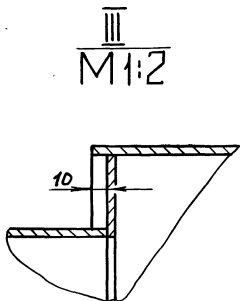
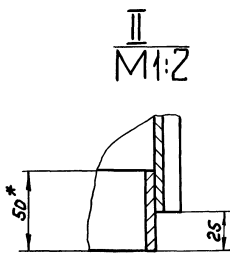
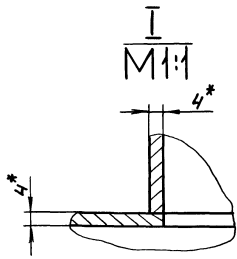
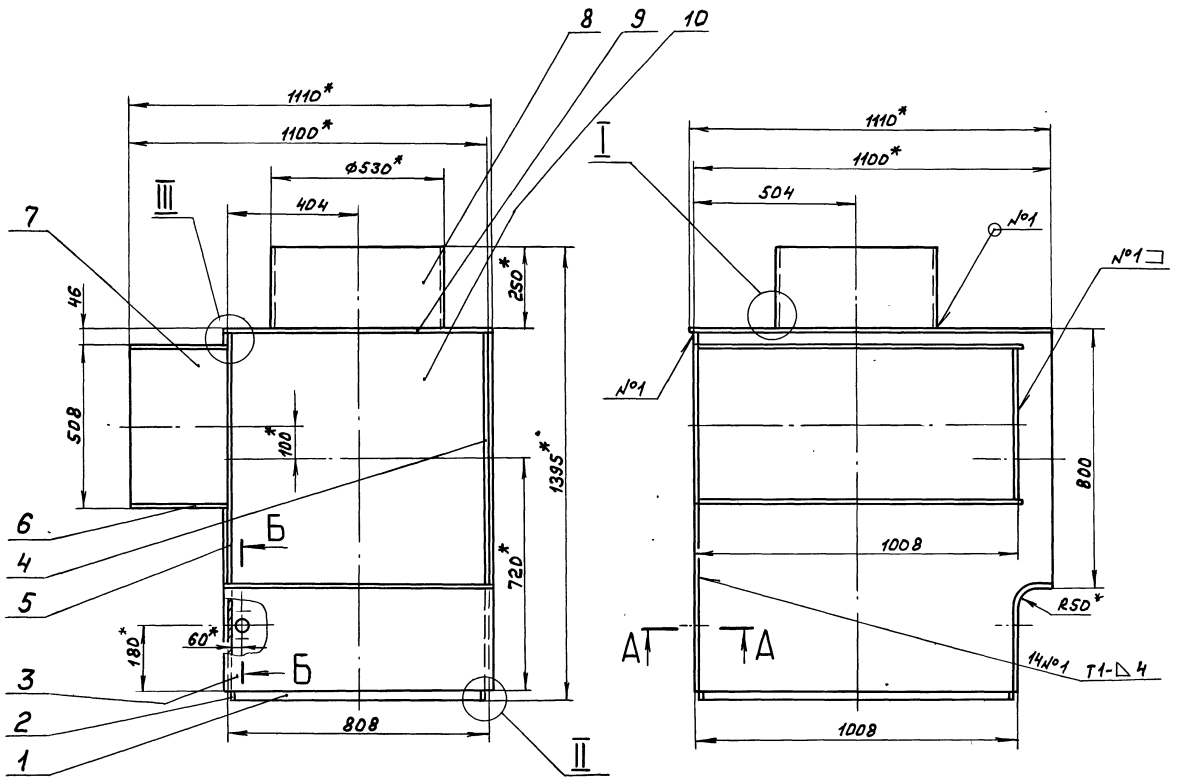
Формат	Зона	Лист	Обозначение	Наименование	Кол.	Примечание
				Лист Б-ПН-4ГОСТ19903-74		
				ВСтЗспГОСТ14637-79		
				(500x292) h16 25/	1	4,63кг
Б4		8	Д20А.665.017	Патрубок		
				Лист Б-ПН-4ГОСТ19903-74		
				ВСтЗспГОСТ14637-79	1	13,1кг
А4		9	Д20А.665.018	Стенка	1	
А4		10	Д20А.665.019	Стенка	1	
				Стандартные изделия		
		12		Болт М12x40.36		
				ГОСТ 7798-70	4	
Д20А.665.020						
Изм.	Лист	№ докум.	Подп.			
Разраб.	Мюнтер	Ильин	3337			
Проб.	Мюнтер	Ильин				
И. контр.						
Утв.						
Лист		Короб				
		Госстрой СССР				
		ГПИ Горьковский				
		САНТЕХПРОЕКТ				
		Формат А4				



1. *Размеры для справок
2. ± 1/16

Д20А.665.013			
Изм.	Лист	№ докум.	Подп.
Разраб.	Мюнтер	Ильин	3337
Проб.	Мюнтер	Ильин	
Т. контр.			
И. контр.			
Утв.			
Лист		Стенка	
Б-ПН-4ГОСТ19903-74		Госстрой СССР	
ВСтЗспГОСТ14637-79		ГПИ Горьковский	
		САНТЕХПРОЕКТ	
		Формат А4	

Формат	Зона	Лист	Обозначение	Наименование	Кол.	Примечание
				Документация		
А2			Д20А.665.020СБ	Сборочный чертёж		
				Детали		
Б4		1	Д20А.665.011	Полоса		
				Полоса 2-Б-5x50ГОСТ103-76		
				ВСтЗспГОСТ535-79		
				L=790 h16 25/	2	1,52кг
Б4		2	Д20А.665.012	Полоса		
				Полоса 2-Б-5x50ГОСТ103-76		
				ВСтЗспГОСТ535-79		
				L=990 h16 25/	2	1,92кг
А4		3	Д20А.665.013	Стенка	1	
А3		4	Д20А.665.014	Стенка	1	
		5	-01	Стенка	1	
Б4		6	Д20А.665.015	Стенка		
				Лист Б-ПН-4ГОСТ19903-74		
				ВСтЗспГОСТ14637-70		
				(292x1014) h16 25/	2	9,48кг
Б4		7	Д20А.665.016	Стенка		
Д20А.665.020						
Изм.	Лист	№ докум.	Подп.			
Разраб.	Мюнтер	Ильин	3337			
Проб.	Мюнтер	Ильин				
И. контр.						
Утв.						
Лист		Короб				
		Госстрой СССР				
		ГПИ Горьковский				
		САНТЕХПРОЕКТ				
		Формат А4				



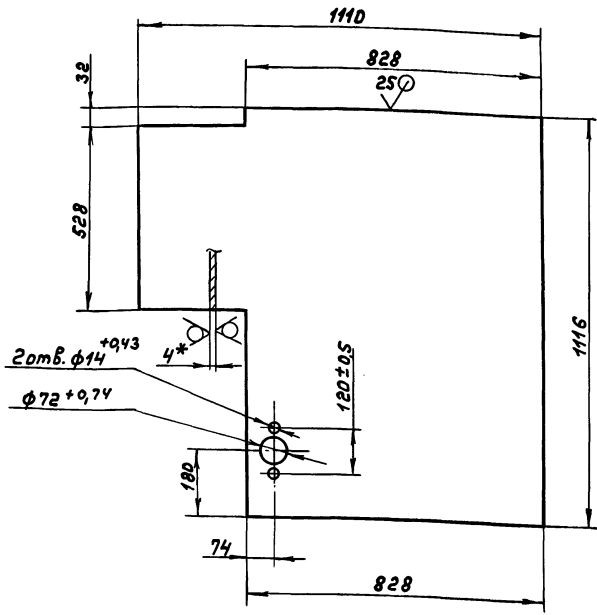
- 1.* Размеры для справок
- 2. ± 1/16
- 3. Сварные швы по ГОСТ 5264-80

				A2DA.665.020C5				
Изм.	Лист	№ док. чл.	Подп.	Дата	Короб	Лист	Масса	Насчит.
Взам.	Лист	№ док. чл.	Подп.	Дата		И	147	1:10
Проб.	Лист	№ док. чл.	Подп.	Дата		Лист	Листов 1	
Т. контр.	Лист	№ док. чл.	Подп.	Дата		Госстрой СССР ПИ Горьковской САНТЕХПРОЕКТ		
И. контр.	Лист	№ док. чл.	Подп.	Дата				
Утв.	Лист	№ док. чл.	Подп.	Дата				

Типовой проект 903-1-245.87 Альбом Ч часть 1

А 20А.665.019

25/ (✓) (✓)



1.*Размеры для справок
2. ± $\frac{1T16}{2}$

А 20А.665.019

Изм.	Лист	№ докум.	Подп.	Дата	Лит.	Масса	Масштаб
Разраб.	Мюнтер	Ильч.	23.87		И	33,5	1:10
Проб.	Мюнтер	Ильч.			Лист	Листов 1	
Г.Монтр.					Лист 5-ПН-4 ГОСТ19903-74		
И.Монтр.	Мюнтер	Ильч.			Госстрой СССР		
Утв.					ВстЗсп ГОСТ14637-79		
					ГПИ Горьковский САНТЕХПРОЕКТ		
					формат А4		

Формат	Зона	Лист	Обозначение	Наименование	Кол.	Примечание
				<u>Документация</u>		
		А3	А 20А.665.030СБ	Сборочный чертеж		
				<u>Детали</u>		
		А4	1 А 20А.665.022	Лист	1	
		А4	2 А 20А.665.023	Лист	1	
		А4	3 А 20А.665.024	Ребро	6	

Изм. №, подп., и дата (взам.имб.№) Илб. №, дата, подп. и дата

А 20А.665.030

Изм.	Лист	№ докум.	Подп.	Дата	Лит.	Лист	Листов
Разраб.	Мюнтер	Ильч.	13.87		И	1	1
Проб.	Мюнтер	Ильч.			Лист 3-ПН-4		
Г.Монтр.					Лист 3-ПН-4 ГОСТ19903-74		
И.Монтр.	Мюнтер	Ильч.			Госстрой СССР		
Утв.					ГПИ Горьковский САНТЕХПРОЕКТ		
					формат А4		

А 20А.665.014

Рис. 1

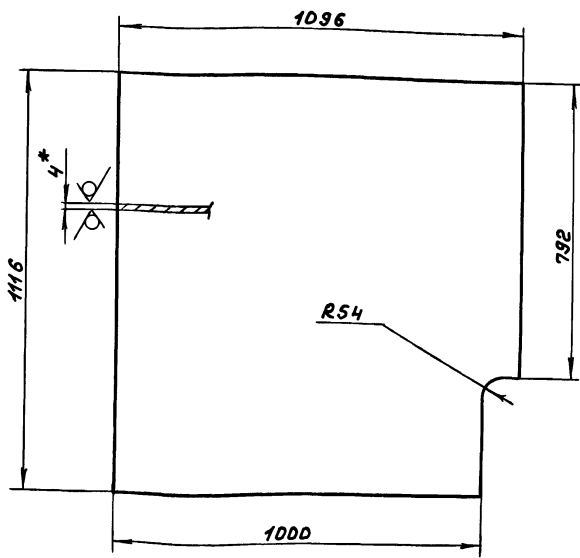
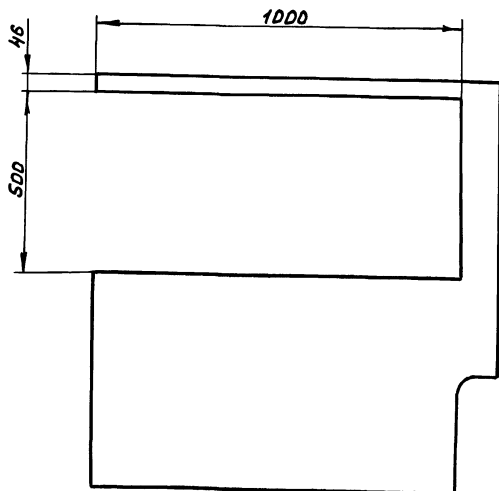


Рис. 2
Остальное см. Рис.1



1.*Размеры для справок
2. ± $\frac{1T16}{2}$

Обозначение	Рис.	Масса, кг
А 20А.665.014	1	37,3
-01	2	22

А 20А.665.014

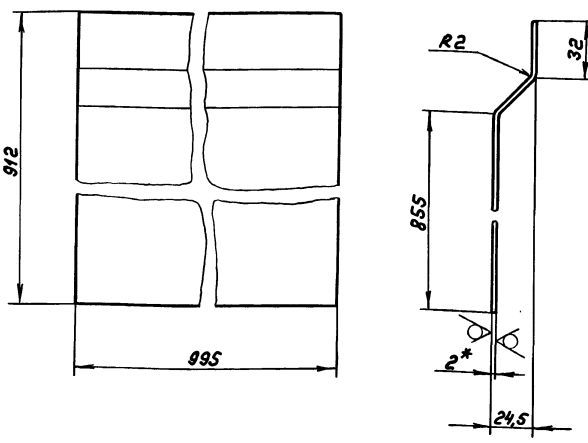
Изм. №, подп., и дата (взам.имб.№) Илб. №, дата, подп. и дата

Изм.	Лист	№ докум.	Подп.	Дата	Лит.	Масса	Масштаб
Разраб.	Мюнтер	Ильч.	23.87		И	37,3	1:10
Проб.	Мюнтер	Ильч.			Лист	Листов 1	
Г.Монтр.					Лист 5-ПН-4 ГОСТ19903-74		
И.Монтр.	Мюнтер	Ильч.			Госстрой СССР		
Утв.					ВстЗсп ГОСТ14637-79		
					ГПИ Горьковский САНТЕХПРОЕКТ		
					формат А3		

Типовой проект 903-1-21/5.87 Механизм 4 части 7

А20А.665.023

25/ (✓)



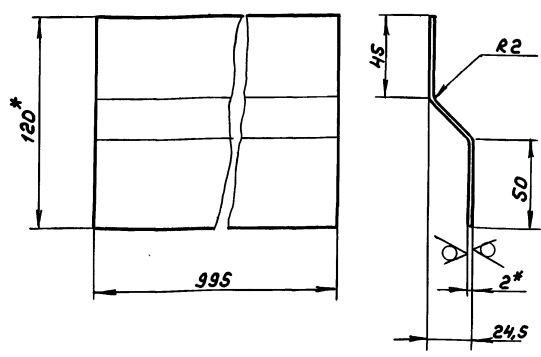
1.*Размеры для справок
2. ± 1/16

А20А.665.023

Изм	Лист	№ докум.	Подп.	Дата	Лист	№	Масса	Масштаб
Разр.	Козина	Иль	33.81					
Проб.	Мюнттер	Иль			Лист Листов 1			
Т.контр.	Мюнттер	Иль			Лист 5-ПН-2 ГОСТ 19903-74 3-И-Н-В СтЗен ГОСТ 16523-70			
И.контр.	Мюнттер	Иль			Госстрой СССР ГПИ Горьбовский САНТЕХПРОЕКТ формат А4			

А20А.665.022

25/ (✓)

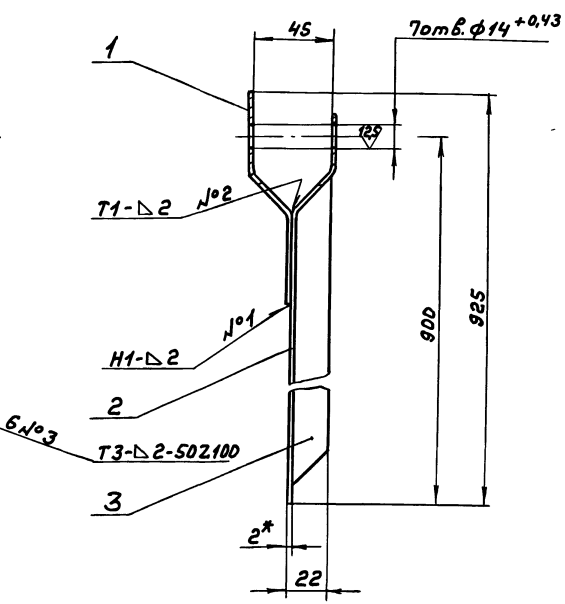
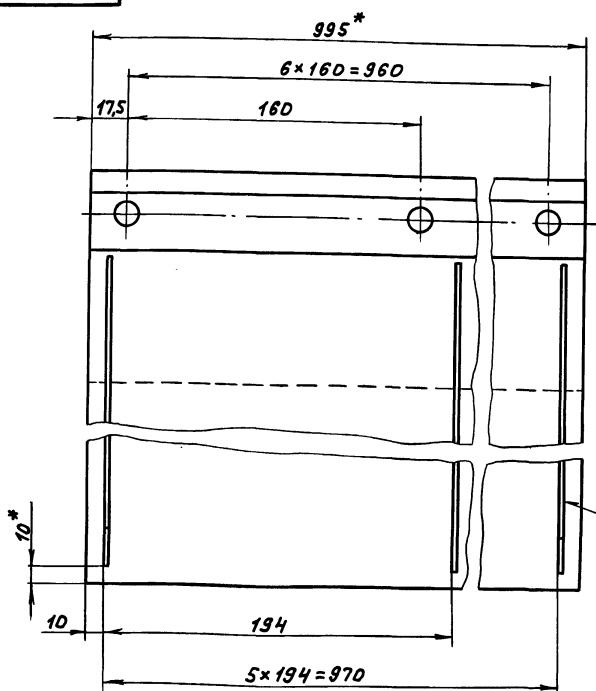


1.*Размеры для справок
2. ± 1/16

А20А.665.022

Изм	Лист	№ докум.	Подп.	Дата	Лист	№	Масса	Масштаб
Разр.	Мюнттер	Иль	33.81					
Проб.	Мюнттер	Иль			Лист Листов 1			
Т.контр.	Мюнттер	Иль			Лист 5-ПН-2 ГОСТ 19903-74 3-И-Н-В СтЗен ГОСТ 16523-70			
И.контр.	Мюнттер	Иль			Госстрой СССР ГПИ Горьбовский САНТЕХПРОЕКТ формат А4			

А20А.665.030СБ



1.*Размеры для справок
2. ± 1/16

3. Сварные швы по ГОСТ 5264-80

А20А.665.030СБ

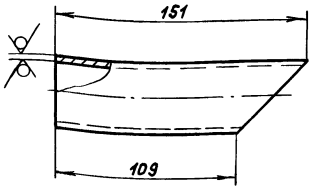
Изм	Лист	№ докум.	Подп.	Дата	Лист	№	Масса	Масштаб
Разр.	Мюнттер	Иль	33.81					
Проб.	Мюнттер	Иль			Лист Листов 1			
Т.контр.	Мюнттер	Иль			Лист 3-И-Н-В СтЗен ГОСТ 16523-70			
И.контр.	Мюнттер	Иль			Госстрой СССР ГПИ Горьбовский САНТЕХПРОЕКТ формат А3			

Типовой проект 903-1-215-87 Лыбком Ч. часть 1

Шифр, № подл., Подл. и дата, Взвешивание, Шифр, № подл., Подл. и дата

А 20А. 665. 026

25/ (✓)



Обозначение	Материал	Масса, кг
А 20А. 665. 026	Труба 32x3,2 ГОСТ 3262-75	0,4
-01	Труба АД142x5 ГОСТ 18482-79	0,2

$h 16, \pm \frac{IT16}{2}$

А 20А. 665. 026

Изм	Лист	№ докум.	Подп.	Дата	Лит.	Масса	Масштаб
Разр.	Проб.	Исполн.	Исполн.	Исполн.			
					И	см. табл.	1:2
					Лист	Листов 1	
					Госстрой СССР ГПИ Горьковский САНТЕХПРОЕКТ Формат А4		

Изм	Лист	№ докум.	Подп.	Дата	Обозначение	Наименование	Кол.	Примечание
					А4	12 А 20А. 665. 027- 01	1	Фланец
					А4	13 А 20А. 665. 037	1	Патрубок
					А4	14 А 20А. 665. 038	1	Патрубок
Стандартные изделия								
					15	Колпак 25 ГОСТ 8962-75	1	

А 20А. 665. 040

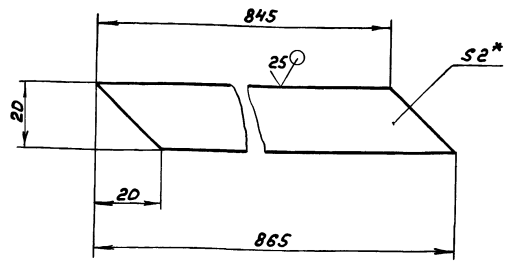
Лист 2

Формат А4

Шифр, № подл., Подл. и дата, Взвешивание, Шифр, № подл., Подл. и дата

А 20А. 665. 024

24/ (✓)



1.*Размеры для справок
2. $\pm \frac{IT16}{2}$

А 20А. 665. 024

Изм	Лист	№ докум.	Подп.	Дата	Лит.	Масса	Масштаб
Разр.	Проб.	Исполн.	Исполн.	Исполн.			
					И	0,26	1:1
					Лист	Листов 1	
					Лист Б-ПН-2 ГОСТ 19903-74 3-Б-Н-В Ст 3п ГОСТ 16523-70		
					Госстрой СССР ГПИ Горьковский САНТЕХПРОЕКТ Формат А4		

Изм	Лист	№ докум.	Подп.	Дата	Обозначение	Наименование	Кол.	Примечание
Документация								
					А2	А 20А. 665. 040 СБ		Сборочный чертёж
Детали								
					А4	1 А 20А. 665. 026	1	Патрубок
					А4	2 А 20А. 665. 027	1	Фланец
					А4	3 А 20А. 665. 028	1	Патрубок
					Б4	4 А 20А. 665. 029		Ребро
Полоса 2-Б-5x50 ГОСТ 103-76 Ст 3п ГОСТ 535-79								
					Б4	5 А 20А. 665. 031	2	Ребро
L = 1088 h16 $\frac{25}{2}$ 2,1 кг								
Полоса 2-Б-5x50 ГОСТ 103-76 Ст 3п ГОСТ 535-79								
					Б4	6 А 20А. 665. 032	1	Стенка
L = 888 h16 $\frac{25}{2}$ 2,172 кг								
					А3	7 А 20А. 665. 033	1	Стенка
					8	-01 Стенка	1	
					А4	9 А 20А. 665. 034	1	Труба
					А3	10 А 20А. 665. 035	1	Конус
					А4	11 А 20А. 665. 036	1	Патрубок

А 20А. 665. 040

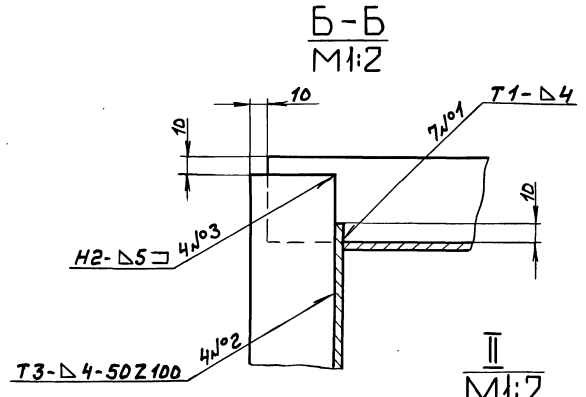
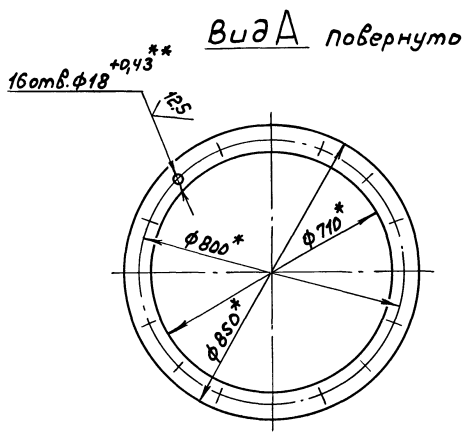
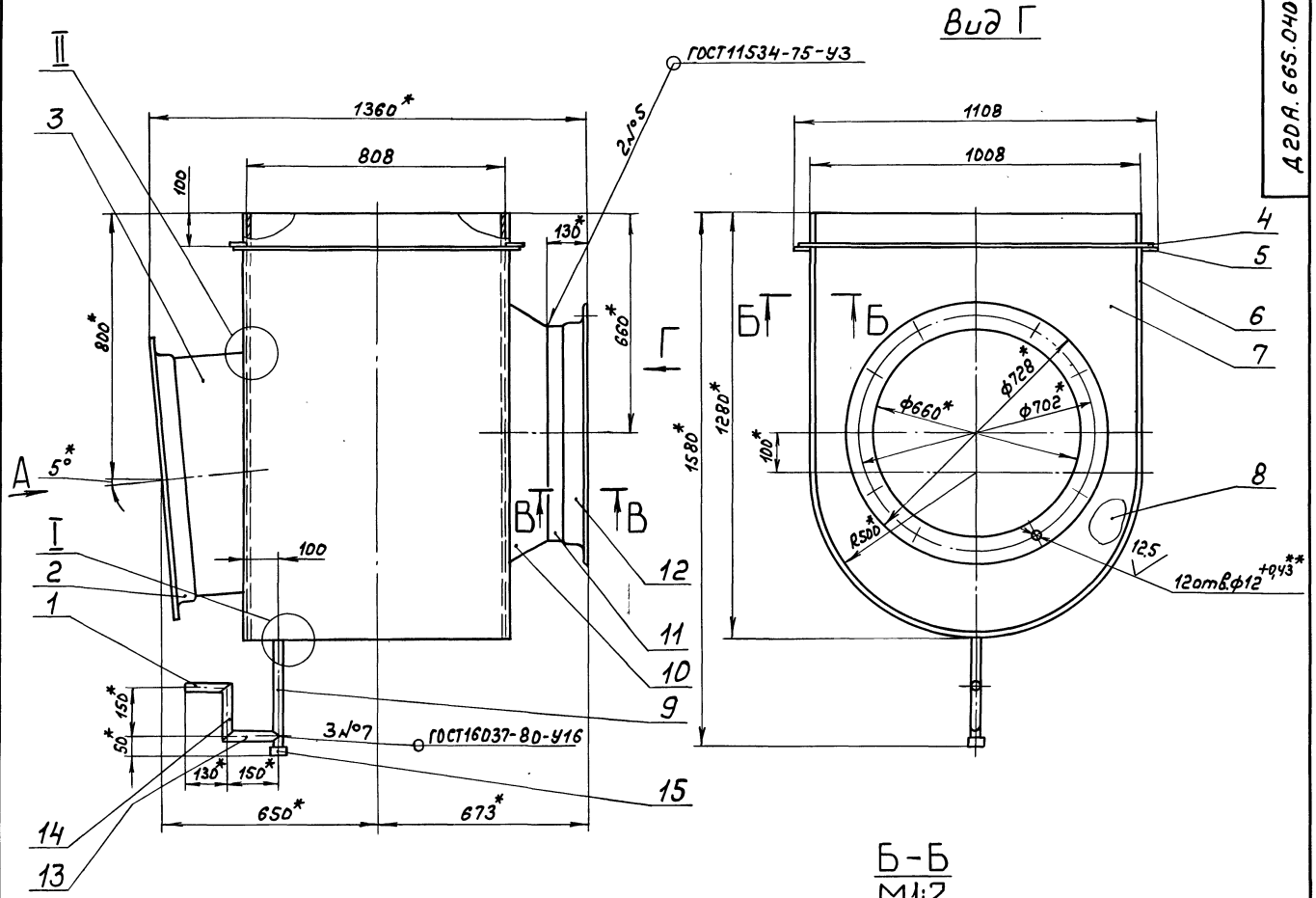
Изм	Лист	№ докум.	Подп.	Дата	Лит.	Лист	Листов
Разр.	Проб.	Исполн.	Исполн.	Исполн.			
					И	1	2
					Госстрой СССР ГПИ Горьковский САНТЕХПРОЕКТ Формат А4		

Карман
всасывающий.

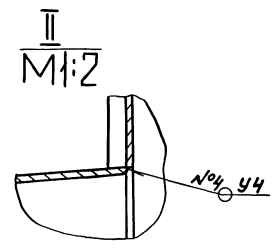
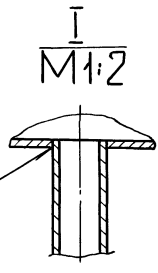
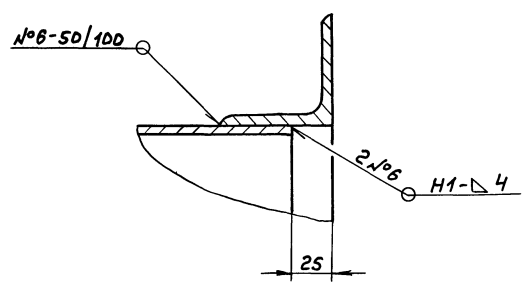
Копия. Вент

22192-04 25

Формат А4



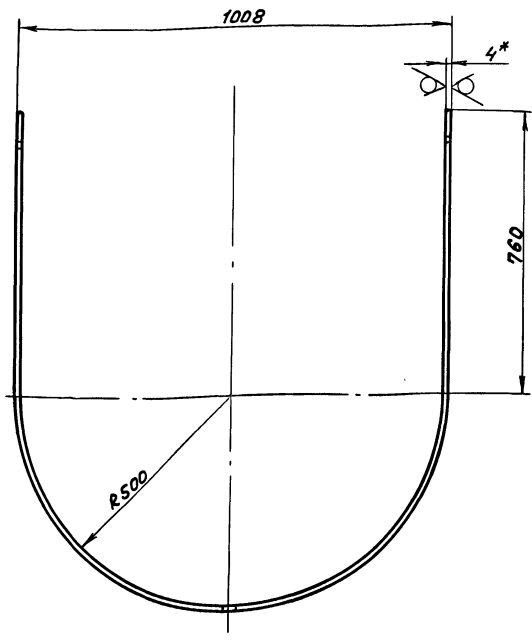
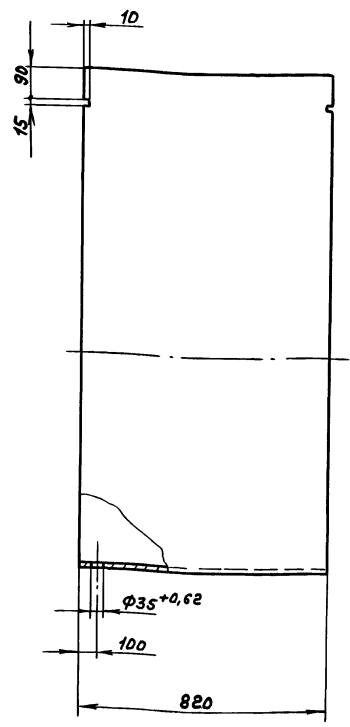
В-В



- 1.* Размеры для справок
2. ± $\frac{IT16}{2}$
3. Сварные швы по ГОСТ 5264-80, кроме швов указанных особо.

				A2DA.665.04DC5					
Изм.	Лист	№ докум.	Подп.	Дата	Карман Весаыбающий				
Разраб.	Мюнтер	Иль	3.81	Лит.				Масса	Масштаб
Проб.	Мюнтер	Иль		И				184	1:10
Т. контр.				Лист				Листов	1
Н. контр.	Мюнтер	Иль		Госстрой СССР ГПИ Горьковский САНТЕХПРОЕКТ					
УТВ.				формат А2					

А20А.665.032

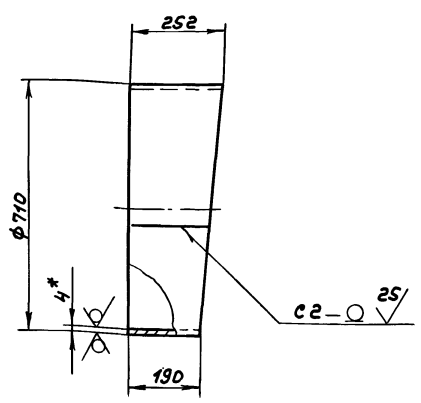


25/ (✓)

- * Размеры для справок
- $\pm \frac{1716}{2}$

					А20А.665.032			
Изм	Лист	№ докум.	Подп.	Дата	Стенка	Лист	Масса	Масштаб
Разраб.	Мюнтер	Ильч.	3.3.82	И		79,2	1:10	
Проб.	Мюнтер	Ильч.		Лист		Листов		
Г. контр.				Лист 6-ПН-4 ГОСТ 19903-74				
И. контр.	Мюнтер	Ильч.		Лист 8 Ст 3сп ГОСТ 14637-79				
Чтб.				Госстрой СССР ГПИ Горьковский САНТЕХПРОЕКТ				
Формат А3								

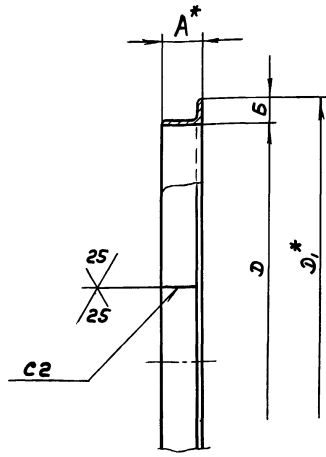
А20А.665.028



25/ (✓)

- * Размеры для справок
- h16
- Сварные швы по ГОСТ 5264-80

А20А.665.027



25/ (✓)

Обозначение	Д, мм	Д ₁ , мм	А	Б	Масса, кг
А20А.665.027	660	732	56	36	7
-01	710	850	45	70	10,3

- * Размеры для справок
- h16
- Сварные швы по ГОСТ 5264-80

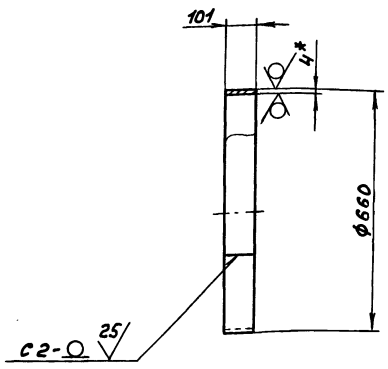
					А20А.665.028			
Изм	Лист	№ докум.	Подп.	Дата	Патрубок	Лист	Масса	Масштаб
Разраб.	Мюнтер	Ильч.	3.3.82	И		15,7	1:10	
Проб.	Мюнтер	Ильч.		Лист		Листов		
Г. контр.				Лист 6-ПН-4 ГОСТ 19903-74				
И. контр.	Мюнтер	Ильч.		Лист 8 Ст 3сп ГОСТ 14637-79				
Чтб.				Госстрой СССР ГПИ Горьковский САНТЕХПРОЕКТ				
Формат А4								

					А20А.665.027			
Изм	Лист	№ докум.	Подп.	Дата	Фланец	Лист	Масса	Масштаб
Разраб.	Мюнтер	Ильч.	3.3.82	И		ек. табл.	-	
Проб.	Мюнтер	Ильч.		Лист		Листов		
Г. контр.				Лист АхБхС-6 ГОСТ 8510-76				
И. контр.	Мюнтер	Ильч.		Лист 8 Ст 3сп ГОСТ 535-79				
Чтб.				Госстрой СССР ГПИ Горьковский САНТЕХПРОЕКТ				
Формат А4								

Титловой проект 03.1-245.87 Альбом 4 часть 1

Д 20А.665.036

25/ (✓)



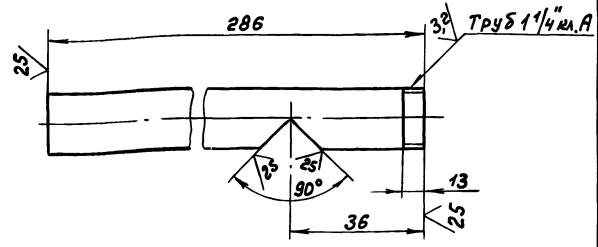
- 1.*Размеры для справок
- 2. ± 1716 / 2
- 3. Сварные швы по ГОСТ 5264-80

Инв. № табл.	Подп. и дата	Взв. инв. №	Инв. № табл.	Подп. и дата
Изм. лист	№ докум.	Подп.	Дата	
Разраб.	Мюнтер	Ишк.	9.3.87	
Проб.	Мюнтер	Ишк.		
Т. контр.				
И. контр.	Мюнтер	Ишк.		
Чтв.				

Д 20А.665.036			
Изм. лист	№ докум.	Подп.	Дата
Разраб.	Мюнтер	Ишк.	9.3.87
Проб.	Мюнтер	Ишк.	
Т. контр.			
И. контр.	Мюнтер	Ишк.	
Чтв.			
Лист	Б-ПН-4 ГОСТ 19903-74	Лист	6,8
	Всгзсп ГОСТ 14637-79	Листов	1
		Масштаб	1:10
		Госстрой СССР ГПИ Горьковский САНТЕХПРОЕКТ формат А4	

Д 20А.665.034

25/ (✓)



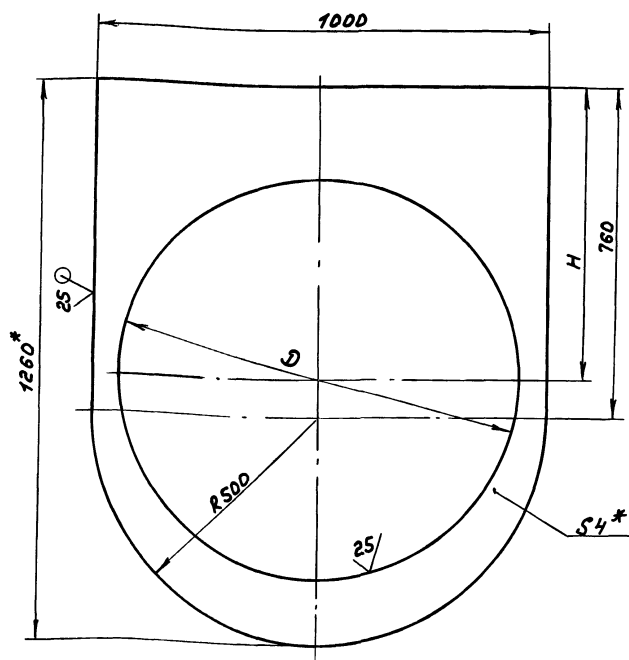
Обозначение	Материал	Масса, кг
Д 20А.665.034	Труба 32x3,2 ГОСТ 3262-75	0,7
-01	Труба АД1 42x5 ГОСТ 18482-79	0,47

± 1716 / 2

Инв. № табл.	Подп. и дата	Взв. инв. №	Инв. № табл.	Подп. и дата
Изм. лист	№ докум.	Подп.	Дата	
Разраб.	Мюнтер	Ишк.	9.3.87	
Проб.	Мюнтер	Ишк.		
Т. контр.				
И. контр.	Мюнтер	Ишк.		
Чтв.				
Лист	Б-ПН-4 ГОСТ 19903-74	Лист	6,8	
	Всгзсп ГОСТ 14637-79	Листов	1	
		Масштаб	1:2	
		Госстрой СССР ГПИ Горьковский САНТЕХПРОЕКТ формат А4		

Д 20А.665.033

25/ (✓)



Обозначение	Размеры, мм		Масса, кг
	Н	Д	
Д 20А.665.033	660	825	19,02
-01	778	710	23,37

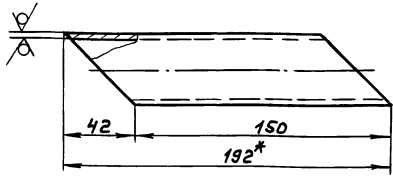
- 1.*Размеры для справок
- 2. Н16, н16, ± 1716 / 2

Инв. № табл.	Подп. и дата	Взв. инв. №	Инв. № табл.	Подп. и дата
Изм. лист	№ докум.	Подп.	Дата	
Разраб.	Мюнтер	Ишк.	9.3.87	
Проб.	Мюнтер	Ишк.		
Т. контр.				
И. контр.	Мюнтер	Ишк.		
Чтв.				

Д 20А.665.033			
Изм. лист	№ докум.	Подп.	Дата
Разраб.	Мюнтер	Ишк.	9.3.87
Проб.	Мюнтер	Ишк.	
Т. контр.			
И. контр.	Мюнтер	Ишк.	
Чтв.			
Лист	Б-ПН-4 ГОСТ 19903-74	Лист	6,8
	Всгзсп ГОСТ 14637-79	Листов	1
		Масштаб	—
		Госстрой СССР ГПИ Горьковский САНТЕХПРОЕКТ формат А3	

А 20А.665.038

25/5 (✓)



Обозначение	Материал	Масса, кг
А 20А.665.038	Труба 32x3,2 ГОСТ 3262-75	0,46
-01	Труба АА142x5 ГОСТ18482-79	0,25

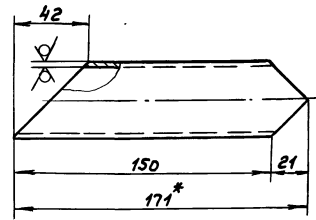
$h_{16} \pm \frac{1716}{2}$

А 20А.665.038

Изм.	Лист	№ докум.	Подп.	Дата	И	Масса	Насп. таб.	1:2
Разр.	Мюнтер	Иш	33.83					
Проб.	Мюнтер	Иш			Госстрой СССР ГПИ Горьковский САНТЕХПРОЕКТ Формат А4			
Т.Монтр.	Мюнтер	Иш			См. табл.			

А 20А.665.037

25/5 (✓)



Обозначение	Материал	Масса, кг
А 20А.665.037	Труба 32x3,2 ГОСТ 3262-75	0,37
-01	Труба АА142x5 ГОСТ18482-79	0,2

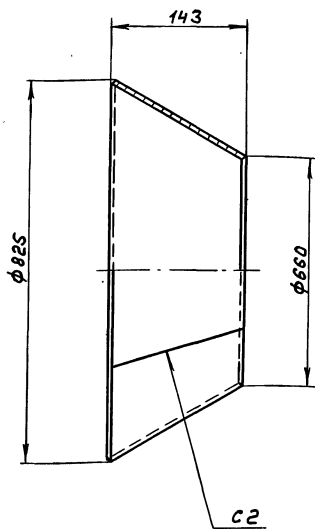
$h_{16} \pm \frac{1716}{2}$

А 20А.665.037

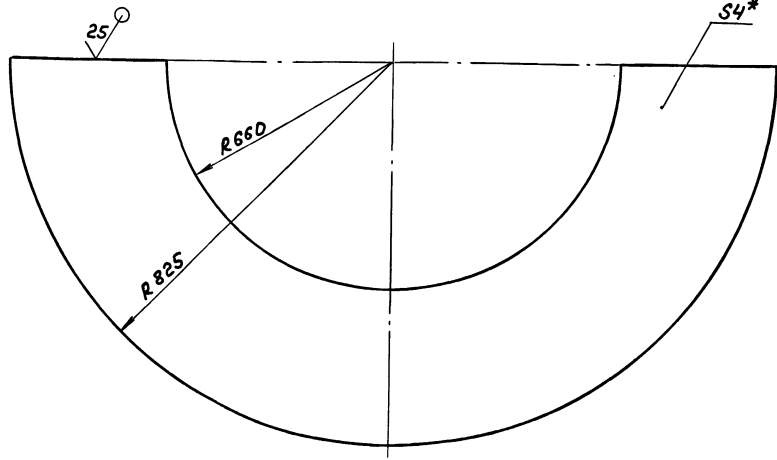
Изм.	Лист	№ докум.	Подп.	Дата	И	Масса	Насп. таб.	1:2
Разр.	Мюнтер	Иш	33.83					
Проб.	Мюнтер	Иш			Госстрой СССР ГПИ Горьковский САНТЕХПРОЕКТ Формат А4			
Т.Монтр.	Мюнтер	Иш			См. табл.			

А 20А.665.035

25/5 (✓)



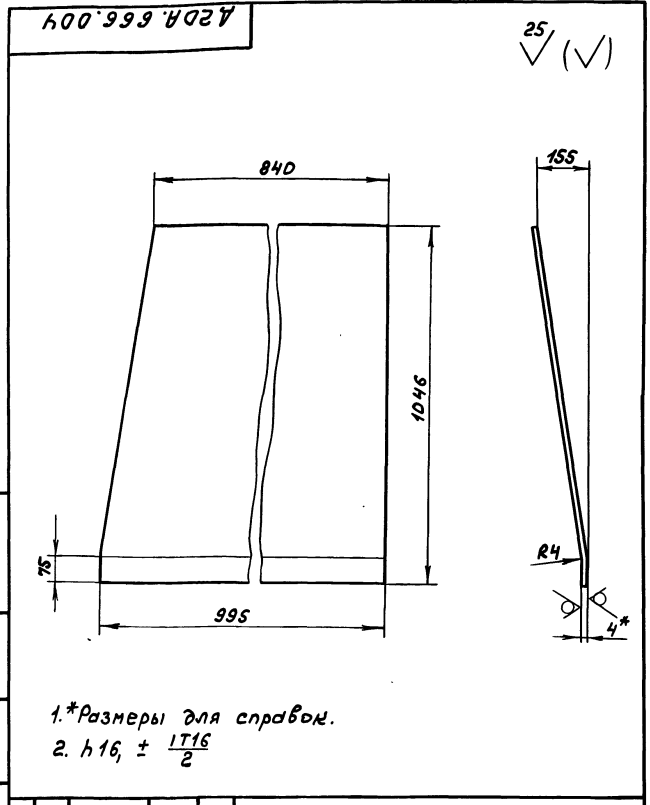
Развертка



- *размеры для справок
- $h_{16} \pm \frac{1716}{2}$
- Сварные швы по ГОСТ 5264-80

А 20А.665.035

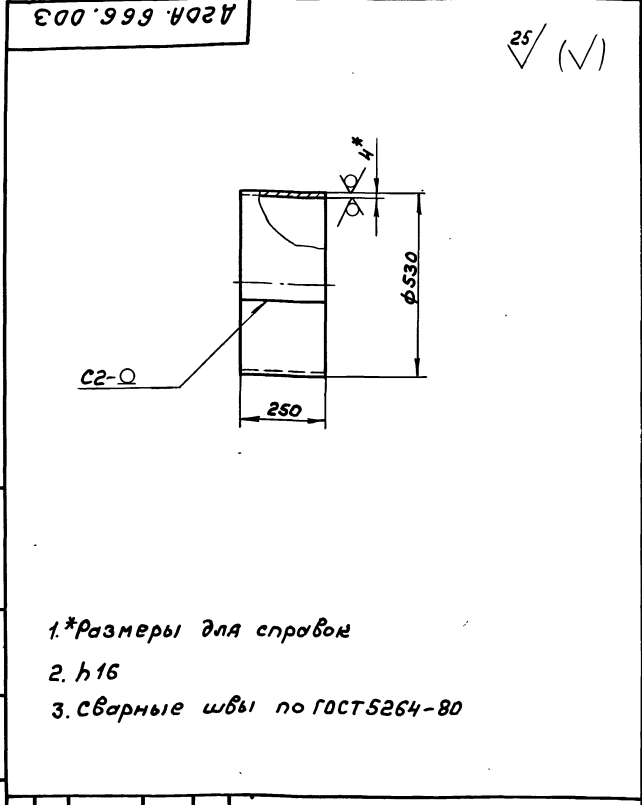
Изм.	Лист	№ докум.	Подп.	Дата	И	Масса	Насп. таб.	1:10
Разр.	Мюнтер	Иш	33.83					
Проб.	Мюнтер	Иш			Госстрой СССР ГПИ Горьковский САНТЕХПРОЕКТ Формат А3			
Т.Монтр.	Мюнтер	Иш			Конус			
И.Монтр.	Мюнтер	Иш			Лист Б-ПН-4 ГОСТ19903-74 ВСтЗел ГОСТ14637-79			



1.*Размеры для справок.
2. $h 16, \pm \frac{1716}{2}$

А2ДА.666.004

Изм.	Лист	№ докум.	Подп.	Дата	Лит.	Масса	Начиная с
Разраб.	Монтаж	Ильч	31.87				
Проб.	Монтаж	Ильч			Лист Листов 1		
Т. контр.					Лист Листов 1		
И. контр.	Монтаж	Ильч			Лист Листов 1		
Утв.					Лист Листов 1		
Стенка					И	30,7	1:10
Лист Б-ПН-4 ГОСТ 19903-74					Госстрой СССР		
ВСтЗсп ГОСТ 14637-79					ГПИ Горьковский сантехпроект		
формат А4							



1.*Размеры для справок
2. $h 16$
3. Сварные швы по ГОСТ 5264-80

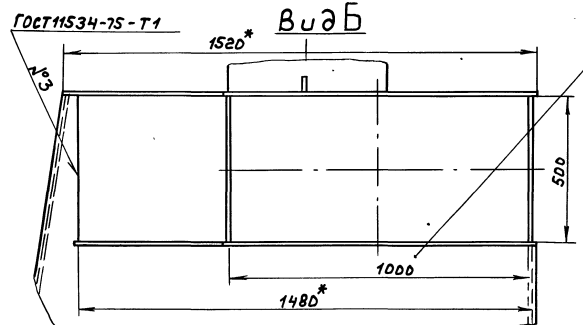
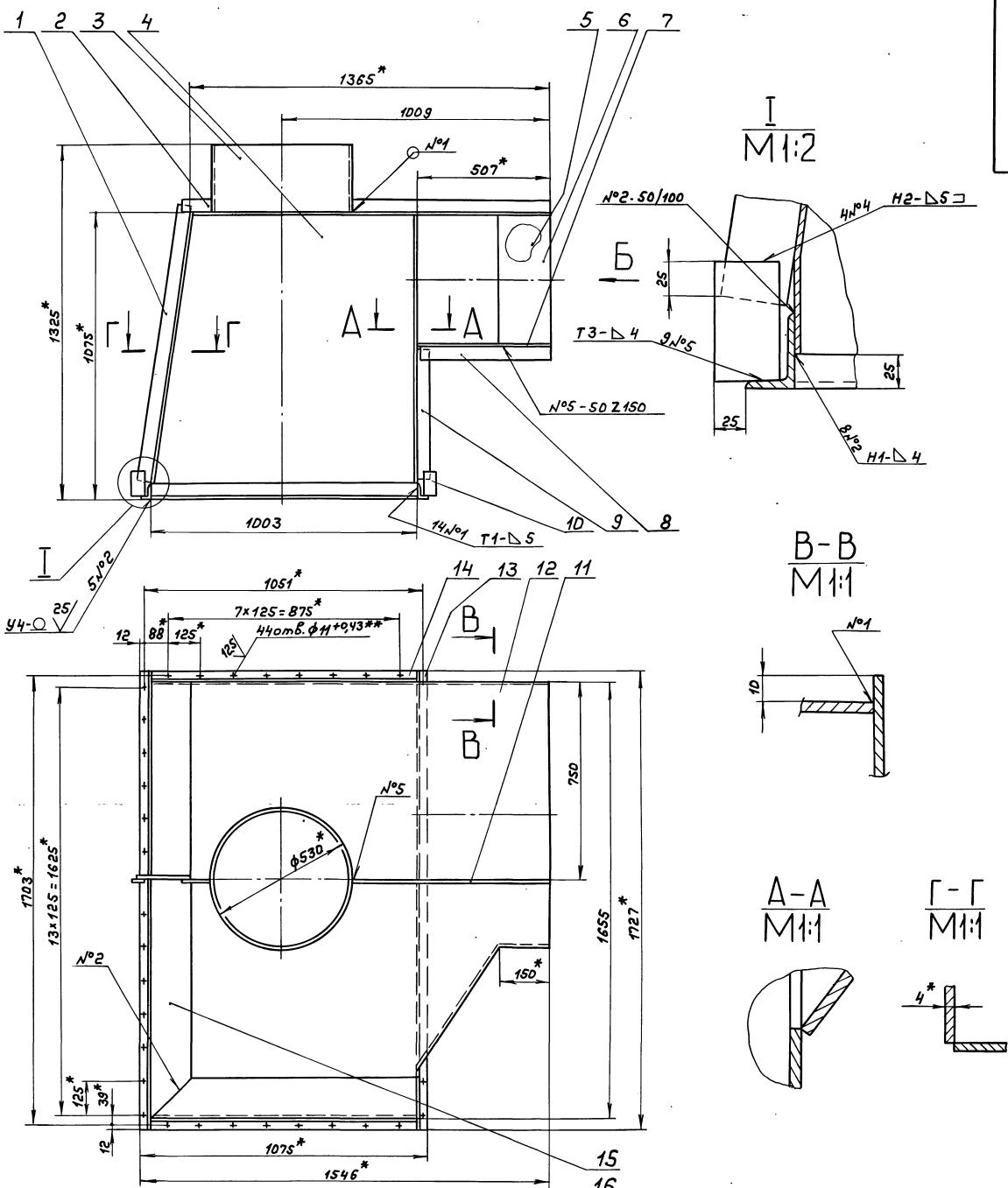
А2ДА.666.003

Изм.	Лист	№ докум.	Подп.	Дата	Лит.	Масса	Начиная с
Разраб.	Монтаж	Ильч	31.87				
Проб.	Монтаж	Ильч			Лист Листов 1		
Т. контр.					Лист Листов 1		
И. контр.	Монтаж	Ильч			Лист Листов 1		
Утв.					Лист Листов 1		
Патрубок					И	13,1	1:10
Лист Б-ПН-4 ГОСТ 19903-74					Госстрой СССР		
ВСтЗсп ГОСТ 14637-79					ГПИ Горьковский сантехпроект		
формат А4							

Формат	Зона	№	Обозначение	Наименование	Кол.	Примечание
Б4	9	А2ДА.666.009	Ребро	Полоса 2-Б-5х50 ГОСТ 103-76 ВСтЗсп ГОСТ 535-79 L=472 h16 $\frac{25}{\surd}$	1	0,82кг
Б4	10	А2ДА.666.011	Накладная	Полоса 2-Б-5х50 ГОСТ 103-76 ВСтЗсп ГОСТ 535-79 L=90 h16 $\frac{25}{\surd}$	2	0,15кг
Б4	11	А2ДА.666.012	Ребро	Полоса 2-Б-5х50 ГОСТ 103-76 ВСтЗсп ГОСТ 535-79 L=743 h16 $\frac{25}{\surd}$	1	1,3кг
А4	12	А2ДА.666.013	Стенка		1	
Б4	13	А2ДА.666.014	Уголок	Уголок 56х36х5-Б ГОСТ 8510-72 ВСтЗсп ГОСТ 535-79 L=1727 h16 $\frac{25}{\surd}$	2	6кг
Б4	14	А2ДА.666.015	Уголок	Уголок 56х36х5-Б ГОСТ 8510-72 ВСтЗсп ГОСТ 535-79 L=1003 h16 $\frac{25}{\surd}$	2	3,5кг
А4	15	А2ДА.666.016	Стенка		1	
А4	16	А2ДА.666.017	Стенка		1	
А2ДА.666.000					Лист	2
формат А4						

Формат	Зона	№	Обозначение	Наименование	Кол.	Примечание
А2		А2ДА.666.000СБ	Сборочный чертёж	Документация		
Б4	1	А2ДА.666.001	Ребро	Полоса 2-Б-5х50 ГОСТ 103-76 ВСтЗсп ГОСТ 535-79 L=1043 h16 $\frac{25}{\surd}$	1	1,83кг
Б4	2	А2ДА.666.002	Ребро	Полоса 2-Б-5х50 ГОСТ 103-76 ВСтЗсп ГОСТ 535-79 L=120 h16 $\frac{25}{\surd}$	1	0,21кг
А4	3	А2ДА.666.003	Патрубок		1	
А4	4	А2ДА.666.004	Стенка		1	
А4	5	А2ДА.666.005	Стенка		1	
А4	6	А2ДА.666.006	Стенка		1	
А4	7	А2ДА.666.007	Стенка		1	
Б4	8	А2ДА.666.008	Ребро	Полоса 2-Б-5х50 ГОСТ 103-76 ВСтЗсп ГОСТ 535-79 L=482 h16 $\frac{25}{\surd}$	1	0,84кг
А2ДА.666.000					Лит.	Лист Листов 1 2
Короб					Госстрой СССР ГПИ Горьковский сантехпроект	
формат А4						

Типовой проект 803-1-24587 - в одном 4 частей /

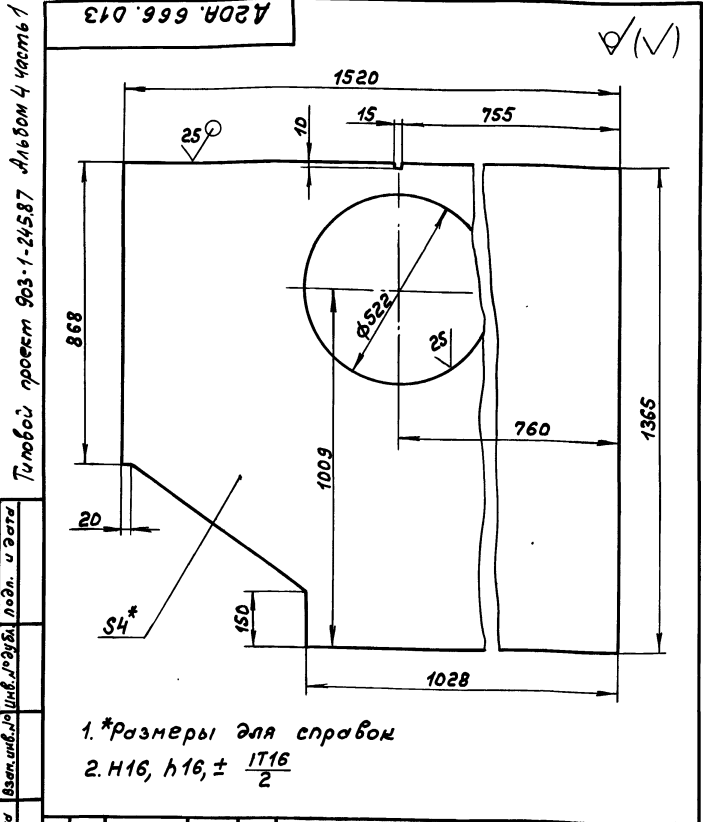


- 1.* Размеры для справок
- 2.** Обработать по сопрягаемой детали
3. $\pm \frac{1716}{2}$
4. Сварные швы по ГОСТ 5264-80, кроме швов указанных особо

УПР. ПРОЕКТ. Исполн. и Детал. Взам. инст. № 924. Исполн. и Детал.

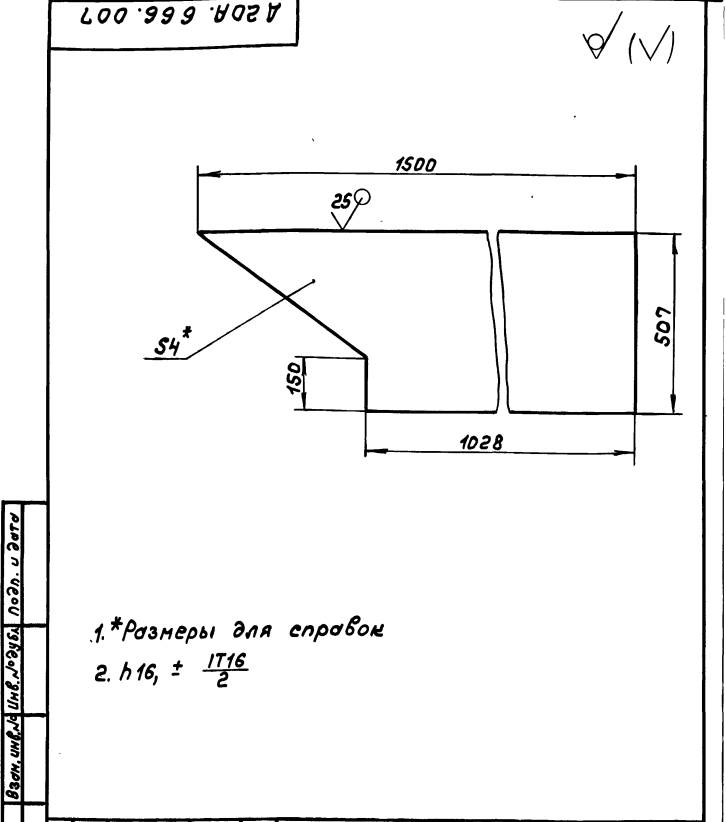
				A.20A.666.D00C5	
Изм.	Лист	№ докум.	Подп.	Дата	
	РЗ	Монтёр	Шилько	33.81	
	Лев.	Монтёр	Шилько		
	Г. монтёр				
	Нач. отд.	Исполн.			
	Н. монтёр	Монтёр			
	И. монтёр				
Короб				Лист	Масса листов
				И	274 1:10
				Лист	Листов в I
					Госстрой, СССР ГПИ Горьковский САНТЕХПРОЕКТ

Технический проект 903-1-24587 Альбом 4 части 1



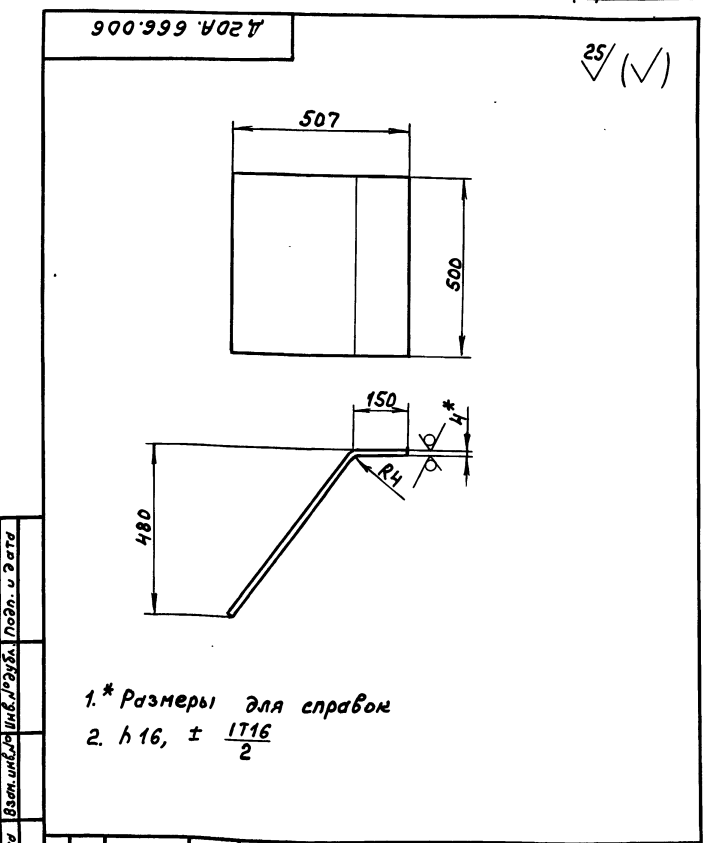
1.*Размеры для справок
2. $h_{16}, \pm \frac{1716}{2}$

Изм.				Лист			
№	Лист	№ докум.	Подп.	Дата	И	Масса	Масштаб
				D20A.666.013			
Изм.	Лист	№ докум.	Подп.	Дата	И	Масса	Масштаб
Разр.	Лист	№ докум.	Подп.	Дата	И	Масса	Масштаб
Проб.	Лист	№ докум.	Подп.	Дата	И	Масса	Масштаб
Т.контр.	Лист	№ докум.	Подп.	Дата	И	Масса	Масштаб
И.контр.	Лист	№ докум.	Подп.	Дата	И	Масса	Масштаб
Утв.	Лист	№ докум.	Подп.	Дата	И	Масса	Масштаб
				Стенка			
				Лист 6-ПН-4 ГОСТ 19903-74 ВСтЗсп ГОСТ 14637-79			
				Госстрой СССР ГПИ Горьковский САНТЕХПРОЕКТ Формат А4			



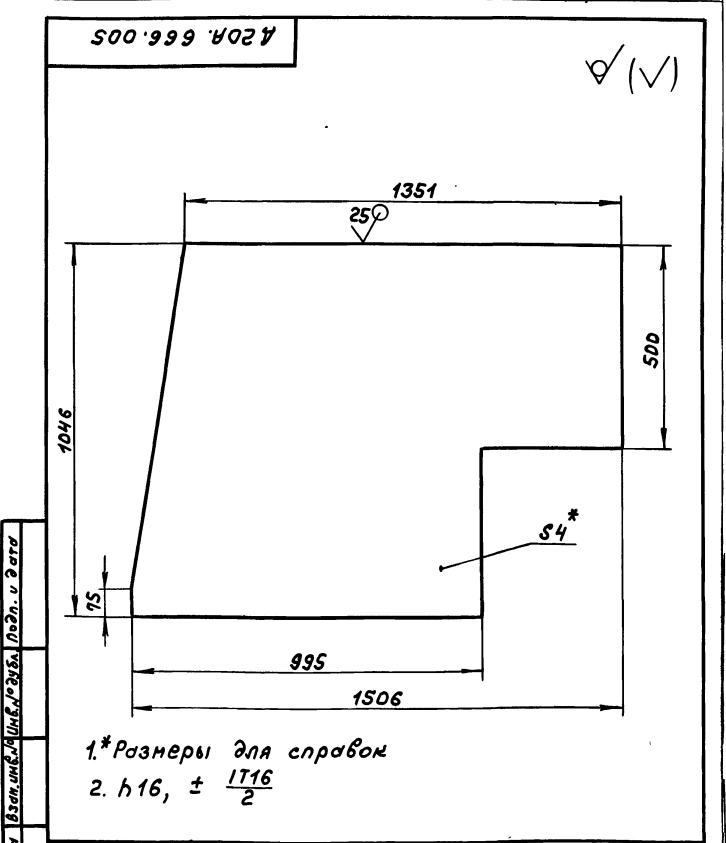
1.*Размеры для справок
2. $h_{16}, \pm \frac{1716}{2}$

Изм.				Лист			
№	Лист	№ докум.	Подп.	Дата	И	Масса	Масштаб
				D20A.666.007			
Изм.	Лист	№ докум.	Подп.	Дата	И	Масса	Масштаб
Разр.	Лист	№ докум.	Подп.	Дата	И	Масса	Масштаб
Проб.	Лист	№ докум.	Подп.	Дата	И	Масса	Масштаб
Т.контр.	Лист	№ докум.	Подп.	Дата	И	Масса	Масштаб
И.контр.	Лист	№ докум.	Подп.	Дата	И	Масса	Масштаб
Утв.	Лист	№ докум.	Подп.	Дата	И	Масса	Масштаб
				Стенка			
				Лист 19			
				Лист 6-ПН-4 ГОСТ 19903-74 ВСтЗсп ГОСТ 14637-79			
				Госстрой СССР ГПИ Горьковский САНТЕХПРОЕКТ Формат А4			



1.*Размеры для справок
2. $h_{16}, \pm \frac{1716}{2}$

Изм.				Лист			
№	Лист	№ докум.	Подп.	Дата	И	Масса	Масштаб
				D20A.666.006			
Изм.	Лист	№ докум.	Подп.	Дата	И	Масса	Масштаб
Разр.	Лист	№ докум.	Подп.	Дата	И	Масса	Масштаб
Проб.	Лист	№ докум.	Подп.	Дата	И	Масса	Масштаб
Т.контр.	Лист	№ докум.	Подп.	Дата	И	Масса	Масштаб
И.контр.	Лист	№ докум.	Подп.	Дата	И	Масса	Масштаб
Утв.	Лист	№ докум.	Подп.	Дата	И	Масса	Масштаб
				Стенка			
				Лист 11,7			
				Лист 6-ПН-4 ГОСТ 19903-74 ВСтЗсп ГОСТ 14637-79			
				Госстрой СССР ГПИ Горьковский САНТЕХПРОЕКТ Формат А4			



1.*Размеры для справок
2. $h_{16}, \pm \frac{1716}{2}$

Изм.				Лист			
№	Лист	№ докум.	Подп.	Дата	И	Масса	Масштаб
				D20A.666.005			
Изм.	Лист	№ докум.	Подп.	Дата	И	Масса	Масштаб
Разр.	Лист	№ докум.	Подп.	Дата	И	Масса	Масштаб
Проб.	Лист	№ докум.	Подп.	Дата	И	Масса	Масштаб
Т.контр.	Лист	№ докум.	Подп.	Дата	И	Масса	Масштаб
И.контр.	Лист	№ докум.	Подп.	Дата	И	Масса	Масштаб
Утв.	Лист	№ докум.	Подп.	Дата	И	Масса	Масштаб
				Стенка			
				Лист 38,3			
				Лист 6-ПН-4 ГОСТ 19903-76 ВСтЗсп ГОСТ 14637-79			
				Госстрой СССР ГПИ Горьковский САНТЕХПРОЕКТ Формат А4			

Типовой проект 903-1-245.87 Ялгойн 4 часть 1

Код	Обозначение	Наименование	Кол.	Примечание
		L = 1725 h16 ^{25/}	2	1,98кг
AY	9 A20A.667.D05	Стенка	1	
AY	10 A20A.667.D06	Патрубок		
BY	11 A20A.667.D07	Ребро		
		Лист АА1-5ГОСТ21631-76 (50x936) h16 ^{25/}	1	0,63кг
AY	12 A20A.667.D08	Стенка	1	
BY	13 A20A.667.D09	Накладка		
		Лист АА1-5ГОСТ21631-76 (50x90) h16 ^{25/}	2	0,06кг
BY	14 A20A.667.D11	Ребро		
		Лист АА1-5ГОСТ21631-76 (50x843) h16 ^{25/}	1	0,57кг
AY	15 A20A.667.D12	Фланец	1	
AY	16 A20A.667.D13	Стенка	1	
		Стандартные изделия		
	17	Колпак 25 ГОСТ 8962-75	1	
A20A.667.D00				Лист 2
Формат А4				

Шифр листа, подл. и дата, взамен, шифр, инв. № 903, подл. и дата

A20A.666.D17

1.* Размеры для справок
2. h16, ± $\frac{1716}{2}$

Изм	Лист	№ докум.	Подп.	Дата
Разр.	Мюнтер	Шы	33.82	
Проб.	Мюнтер	Шы		
Начерт.	Авашин	Шы		
И.Контр.	Мюнтер	Шы		
Утв.				

A20A.666.D17

Лит.	Масса	Масштаб
И	29,2	1:10

Лист 5-ПН-4ГОСТ19903-74
ВСтЗспГОСТ14637-79

Госстрой СССР
ГПИ Горьковенный
САНТЕХПРОЕКТ
Формат А4

Шифр листа, подл. и дата, взамен, шифр, инв. № 903, подл. и дата

Код	Обозначение	Наименование	Кол.	Примечание
		Документация		
AY	1 A20A.665.D26-01	Патрубок	1	
AY	2 A20A.665.D34-01	Труба	1	
AY	3 A20A.665.D37-01	Патрубок	1	
AY	4 A20A.665.D38-01	Стенка	1	
BY	5 A20A.667.D01	Ребро		
		Лист АА1-5ГОСТ21631-76 (50x936) h16 ^{25/}	1	0,6кг
AY	6 A20A.667.D02	Дно	1	
BY	7 A20A.667.D03	Уголок		
		Уголок АА31Т50x35x5 ГОСТ 8617-75 ГОСТ 13738-80		
BY	8 A20A.667.D04	Уголок	2	1,15кг
		Уголок АА31Т50x35x5 ГОСТ 8617-75 ГОСТ 13738-80		
A20A.667.D00				Лист 2
Короб				
Формат А4				

Шифр листа, подл. и дата, взамен, шифр, инв. № 903, подл. и дата

A20A.666.D16

1.* Размеры для справок
2. h16, ± $\frac{1716}{2}$

Изм	Лист	№ докум.	Подп.	Дата
Разр.	Мюнтер	Шы	33.82	
Проб.	Мюнтер	Шы		
Начерт.	Авашин	Шы		
И.Контр.	Мюнтер	Шы		
Утв.				

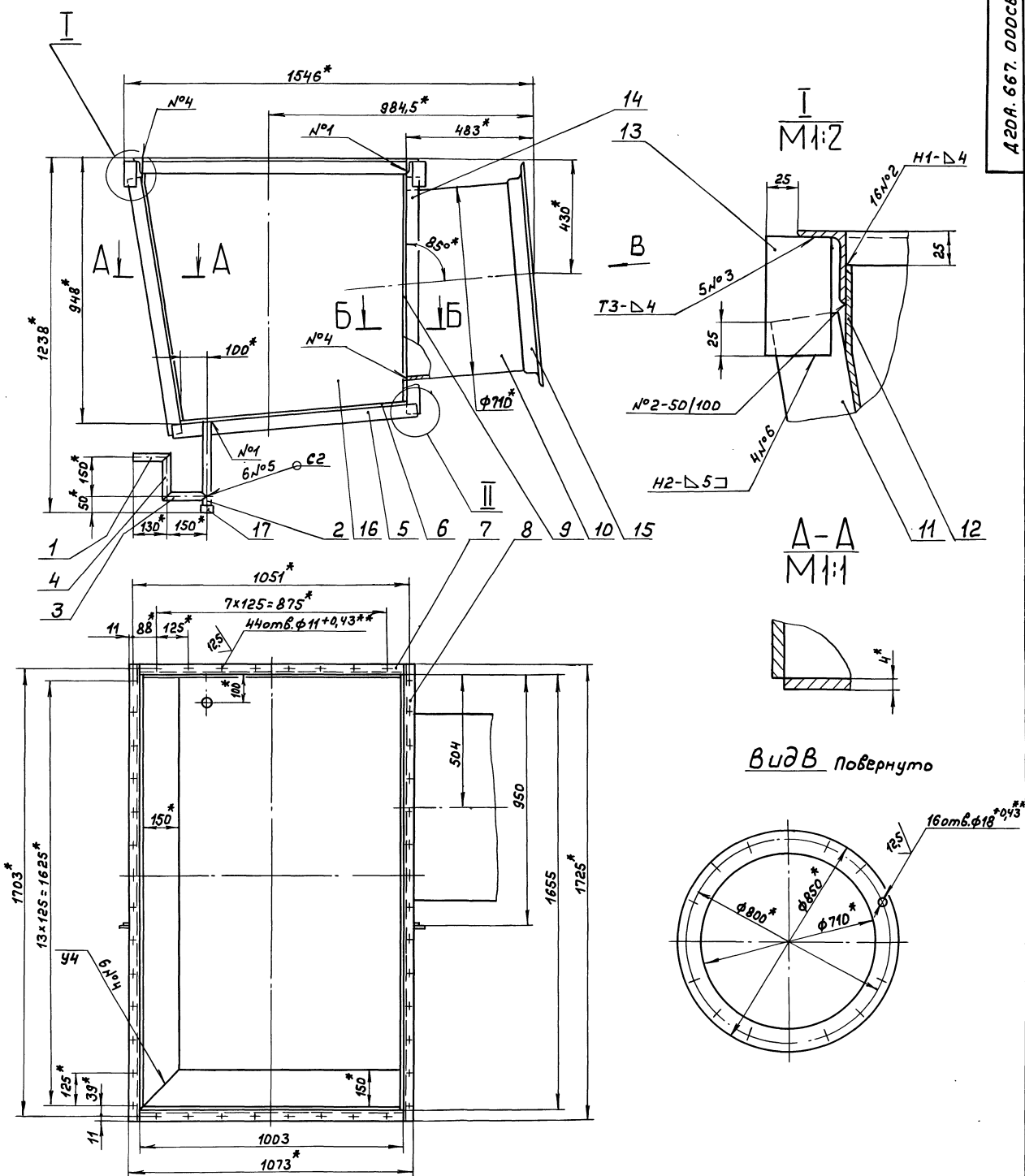
A20A.666.D16

Лит.	Масса	Масштаб
И	53,2	1:10

Лист 5-ПН-4ГОСТ19903-74
ВСтЗспГОСТ14637-79

Госстрой СССР
ГПИ Горьковенный
САНТЕХПРОЕКТ
Формат А4

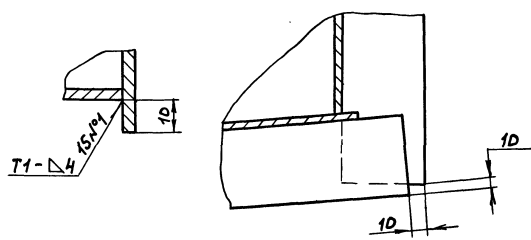
Шифр листа, подл. и дата, взамен, шифр, инв. № 903, подл. и дата



Вид В повернуто

Б-Б
М1:1
II
М1:2

- 1.* Размеры для справок
- 2.** Обработать по сопрягаемой детали
3. ± $\frac{1716}{2}$
4. Сварные швы по ГОСТ 14806-80



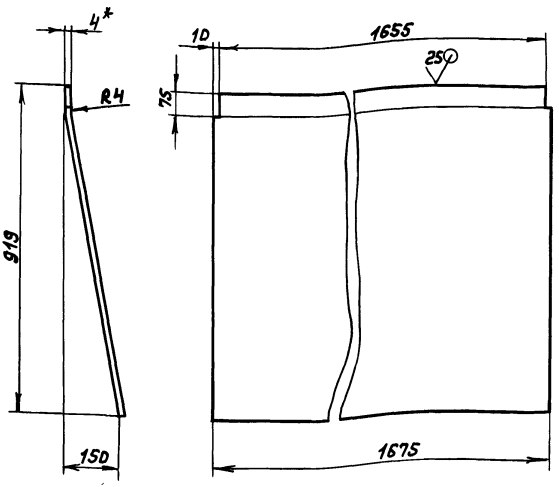
Шкв. № 23, Подш. и детали Вспомогат. Шкв. № 23, Подш. и детали

				А20А.667.000 С6		
Изм	Лист	№ докум.	подп.	Дата	Лист	Масса
		Разроб.	Мюнтер	Шкв.	3331	
		Проб.	Мюнтер	Шкв.		
		Т. Контр.				
		Нач. отд.	Авашин	Завод		
		Н. Контр.	Мюнтер	Шкв.		
		Утв.				
Короб					Лист	Листов 1
					Госстрой СССР	
					ГПИ Горьковский	
					САНТЕХПРОЕКТ	
КОЛ. Формат А2						

Типовой проект 903-1-245.87 Альбом 4 части

Д 20А. 667.008

(✓) А



- 1.* Размеры для справок
- 2. $h 16, \pm \frac{1716}{2}$

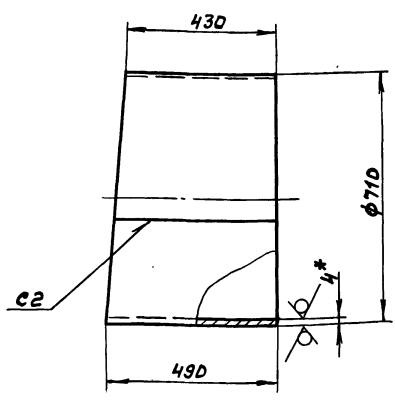
Инв. № подл.	Подп. и дата	Взам. инв. №	Инв. № докум.	Подп. и дата
Лист	№ докум.	Подп.	Дата	
Разраб.	Мюнтер	Иль	3.3.88	
Проб.	Мюнтер	Иль		
Т. контр.				
Н. контр.	Мюнтер	Иль		
Утв.				

Д 20А. 667.008

Лит.	Масса	Масштаб
И	4,2	1:10
Лист	Листов 1	
Лист АА 1-4		
Госстрой СССР		
ГПИ Горьковский		
САНТЕХПРОЕКТ		
формат А4		

Д 20А. 667.006

25/ (✓) В



- 1.* Размеры для справок
- 2. $h 16, \pm \frac{1716}{2}$
- 3. Сварные швы по ГОСТ 14806-80

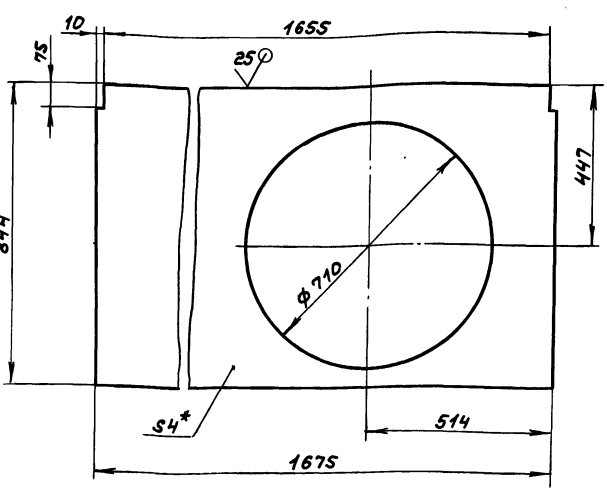
Инв. № подл.	Подп. и дата	Взам. инв. №	Инв. № докум.	Подп. и дата
Лист	№ докум.	Подп.	Дата	
Разраб.	Мюнтер	Иль	3.3.88	
Проб.	Мюнтер	Иль		
Т. контр.				
Н. контр.	Мюнтер	Иль		
Утв.				

Д 20А. 667.006

Лит.	Масса	Масштаб
И	1,08	1:10
Лист	Листов 1	
Лист АА 1-4		
Госстрой СССР		
ГПИ Горьковский		
САНТЕХПРОЕКТ		
формат А4		

Д 20А. 667.005

(✓) А



- 1.* Размеры для справок
- 2. $h 16, h 16, \pm \frac{1716}{2}$

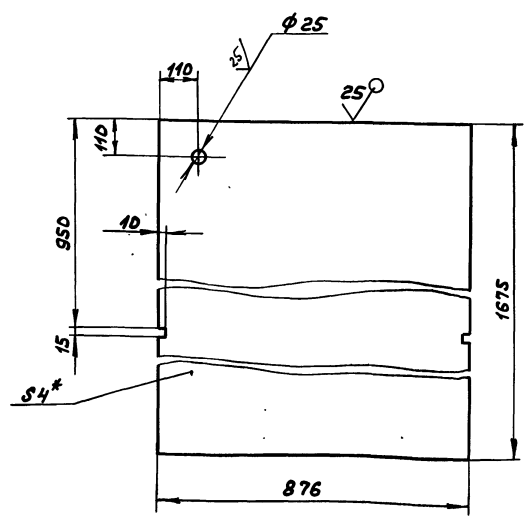
Инв. № подл.	Подп. и дата	Взам. инв. №	Инв. № докум.	Подп. и дата
Лист	№ докум.	Подп.	Дата	
Разраб.	Мюнтер	Иль	3.3.88	
Проб.	Мюнтер	Иль		
Т. контр.				
Н. контр.	Мюнтер	Иль		
Утв.				

Д 20А. 667.005

Лит.	Масса	Масштаб
И	11	1:10
Лист	Листов 1	
Лист АА 1-4		
Госстрой СССР		
ГПИ Горьковский		
САНТЕХПРОЕКТ		
формат А4		

Д 20А. 667.002

(✓) А



- 1.* Размеры для справок
- 2. $h 16, h 16, \pm \frac{1716}{2}$

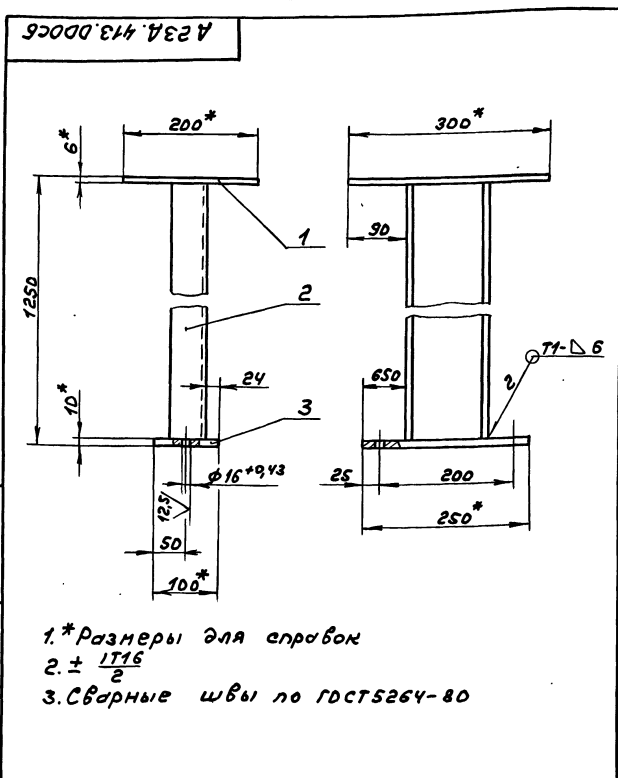
Инв. № подл.	Подп. и дата	Взам. инв. №	Инв. № докум.	Подп. и дата
Лист	№ докум.	Подп.	Дата	
Разраб.	Мюнтер	Иль	3.3.88	
Проб.	Мюнтер	Иль		
Т. контр.				
Н. контр.	Мюнтер	Иль		
Утв.				

Д 20А. 667.002

Лит.	Масса	Масштаб
И	15,8	1:10
Лист	Листов 1	
Лист АА 1-4		
Госстрой СССР		
ГПИ Горьковский		
САНТЕХПРОЕКТ		
формат А4		

Типовой проект 903-1-245.87 Объемом 4 части 1

Имя, Фамилия, Подп. и Дата
Взам. инж. А. Шиб. инж. В. А. Подп. и Дата



- 1.* Размеры для справок
- 2. ± 1/16
- 3. Сварные швы по ГОСТ 5264-80

А 23А.413.000СБ

Опора

Изм.	Лист	№ докум.	Подп.	Дата	Лист	Масса	Масштаб
Разр.	Лист	№ докум.	Подп.	Дата	И	16	1:5
Проф.	Монтаж	Шиб.	Волк.	3.6.87	Лист	Листов	
Т.Монтр.	Монтаж	Шиб.	Волк.		Госстрой СССР ГПИ Горьковской САНТЕХПРОЕКТ формат А4		

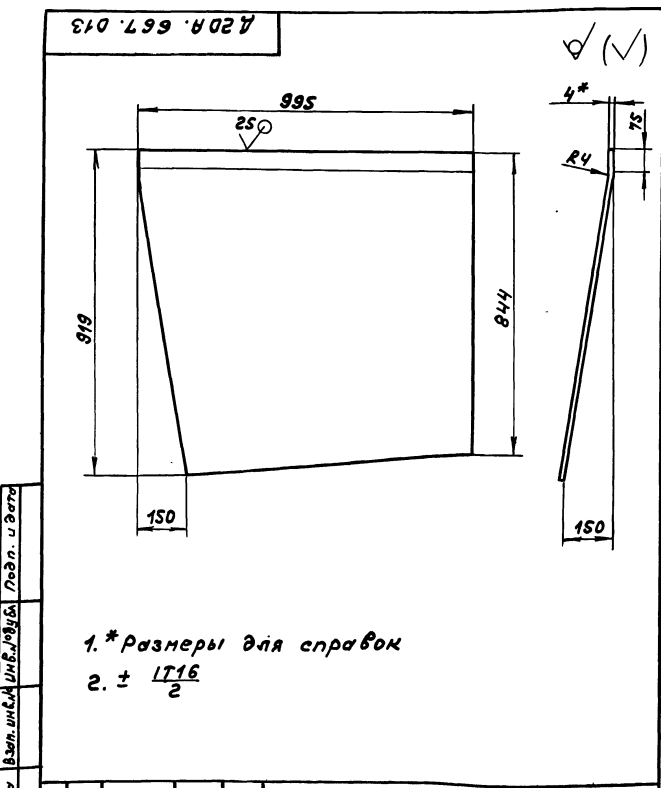
Формат	Лист	№ докум.	Подп.	Дата	Обозначение	Наименование	Лист	Масса	Масштаб	Лит.	Листов
						Документация					
					А 23А.413.000СБ	Сборочный чертеж					
						Детали					
	Б4	1	А 23А.413.001		Лист						
						Лист Б-ПН-61 ГОСТ 19903-74					
						ВСтЗсп ГОСТ 14637-79					
						(200x300) h16 25/	1	2,83 кг			
	Б4	2	А 23А.413.002		Стойка						
						Швеллер 12 ГОСТ 8240-72					
						ВСтЗсп ГОСТ 13357-79					
						L=1234 h16 25/	1	12,8 кг			
	Б4	3	А 23А.413.003		Плита						
						Лист Б-ПН-10 ГОСТ 19903-74					
						ВСтЗсп ГОСТ 14637-79					
						(100x250) h16 25/	1	1,9 кг			

Имя, Фамилия, Подп. и Дата
Взам. инж. А. Шиб. инж. В. А. Подп. и Дата

А 23А.413.000

Опора

Изм.	Лист	№ докум.	Подп.	Дата	Лист	Масса	Масштаб
Разр.	Лист	№ докум. <td>Подп. <td>Дата <td>И</td> <td>16</td> <td>1:5</td> </td></td>	Подп. <td>Дата <td>И</td> <td>16</td> <td>1:5</td> </td>	Дата <td>И</td> <td>16</td> <td>1:5</td>	И	16	1:5
Проф.	Монтаж	Шиб.	Волк.	3.6.87	Лист	Листов	
Т.Монтр.	Монтаж	Шиб.	Волк.		Госстрой СССР ГПИ Горьковской САНТЕХПРОЕКТ формат А4		



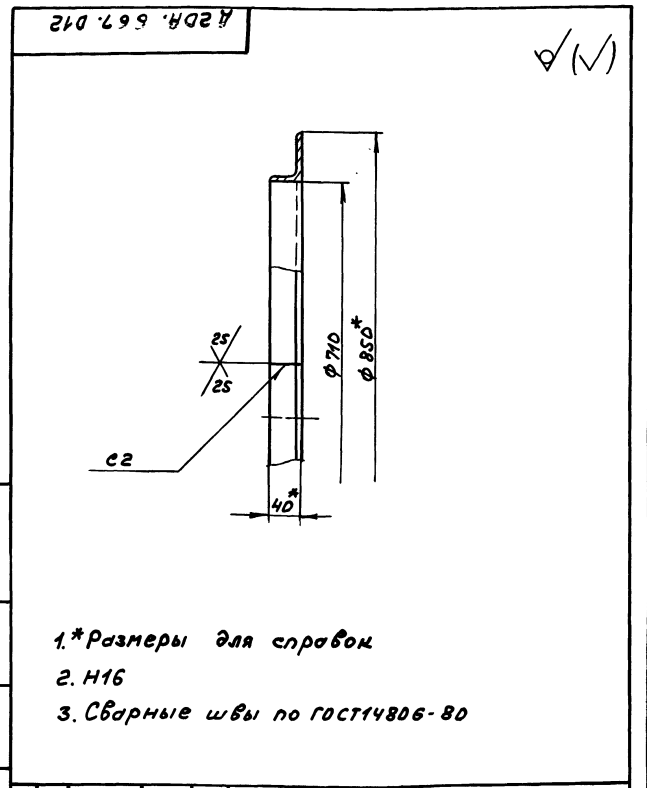
- 1.* Размеры для справок
- 2. ± 1/16

А 20А.667.013

Стенка

Изм.	Лист	№ докум.	Подп.	Дата	Лист	Масса	Масштаб
Разр.	Лист	№ докум. <td>Подп. <td>Дата <td>И</td> <td>8,4</td> <td>1:10</td> </td></td>	Подп. <td>Дата <td>И</td> <td>8,4</td> <td>1:10</td> </td>	Дата <td>И</td> <td>8,4</td> <td>1:10</td>	И	8,4	1:10
Проф.	Монтаж	Шиб.	Волк.	3.6.87	Лист	Листов	
Т.Монтр.	Монтаж	Шиб.	Волк.		Госстрой СССР ГПИ Горьковской САНТЕХПРОЕКТ формат А4		

Имя, Фамилия, Подп. и Дата
Взам. инж. А. Шиб. инж. В. А. Подп. и Дата



- 1.* Размеры для справок
- 2. h16
- 3. Сварные швы по ГОСТ 14806-80

А 20А.667.012

Фланец

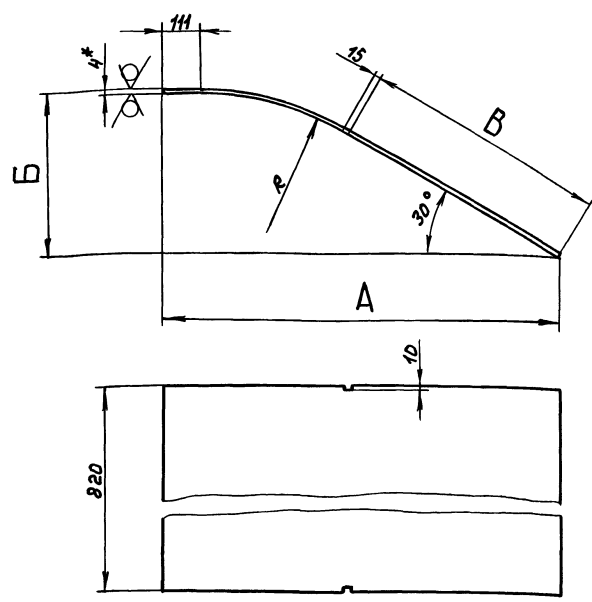
Изм.	Лист	№ докум.	Подп.	Дата	Лист	Масса	Масштаб
Разр.	Лист	№ докум. <td>Подп. <td>Дата <td>И</td> <td>3,54</td> <td>1:5</td> </td></td>	Подп. <td>Дата <td>И</td> <td>3,54</td> <td>1:5</td> </td>	Дата <td>И</td> <td>3,54</td> <td>1:5</td>	И	3,54	1:5
Проф.	Монтаж	Шиб.	Волк.	3.6.87	Лист	Листов	
Т.Монтр.	Монтаж	Шиб.	Волк.		Госстрой СССР ГПИ Горьковской САНТЕХПРОЕКТ формат А4		

Имя, Фамилия, Подп. и Дата
Взам. инж. А. Шиб. инж. В. А. Подп. и Дата

25/ (✓)

Тубовой проект 903-1-245.87 дилбом 4 часть 1

А 20А.668.003



Обозначение	Размеры, мм				Масса, кг
	A	B	B	R	
А 20А.668.003	900	446	813	140	26
-01		317	408	842	25
-02	1150	590	1102	140	33
-03		461	696	842	32

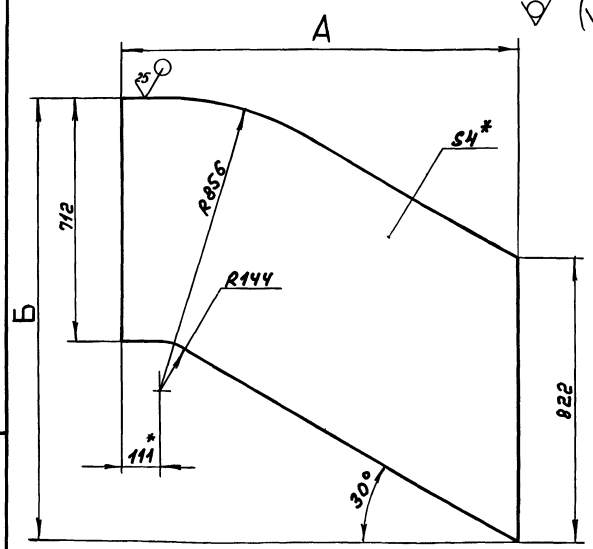
1.* Размеры для справок
2. ± 1/16

Изм. № Подп. и дата Взам.инв. № Инв. № Изм. Подп. и дата

А 20А.668.003

Изм.	Лист	№ докум.	Подп.	Дата	Лит.	Масса	Масштаб
Разраб.	Козина	7/24	36.87				
Проб.	Козина	7/24			Лист		Листов 1
Г. контр.					Лист Б-ПН-4 ГОСТ 19903-74 вст 3 в ГОСТ 535-79		
И. контр.	Микитер				Госстрой СССР ГПИ Горьковский САНТЕХПРОЕКТ формат А3		

А 20А.668.004



Обозначение	Размеры, мм		Масса, кг
	A	B	
А 20А.668.004	900	1144	25
-01	1150	1288	29

1.* Размеры для справок
2. ± 1/16

Изм. № Подп. и дата Взам.инв. № Инв. № Изм. Подп. и дата

А 20А.668.004

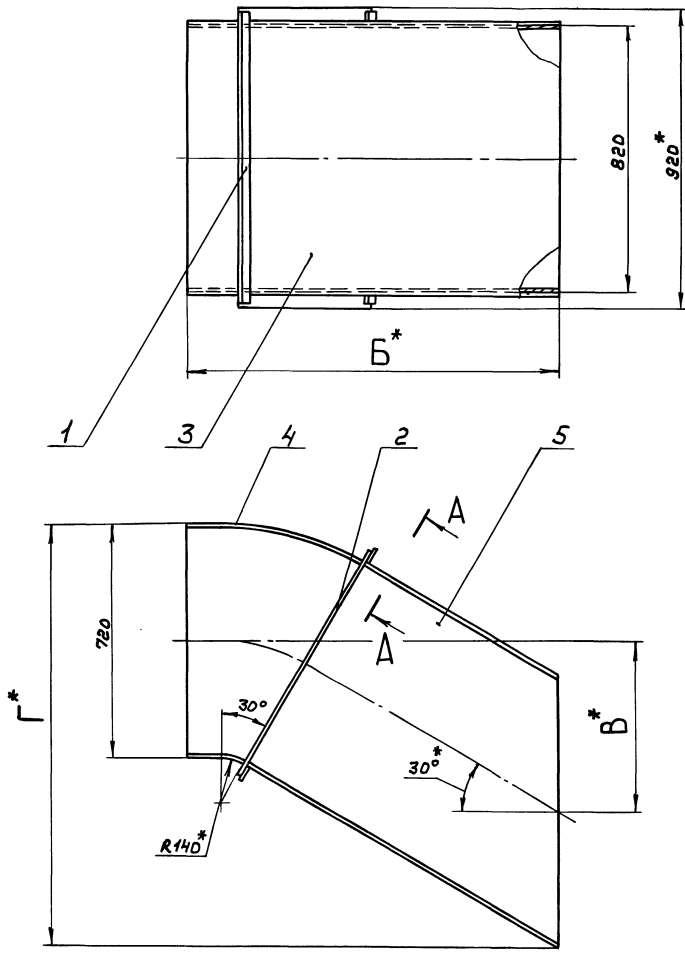
Изм.	Лист	№ докум.	Подп.	Дата	Лит.	Масса	Масштаб
Разраб.	Козина	7/24	36.87				
Проб.	Козина	7/24			Лист		Листов 1
Г. контр.					Лист Б-ПН-4 ГОСТ 19903-74 вст 3 в ГОСТ 14637-79		
И. контр.	Микитер				Госстрой СССР ГПИ Горьковский САНТЕХПРОЕКТ формат А4		

Формат	Зона	Лист	Обозначение	Наименование	№	Примечание
Документация						
А2			А 20А.668.000СБ	Сборочный чертёж		
Детали						
Б4	1	А 20А.668.001	Ребро	Полоса 2-6-5x50 ГОСТ 103-76 вст 3 в ГОСТ 535-79		
				L = 900 h 16 25/	2	1,8 кг
Б4	2	А 20А.668.002	Ребро	Полоса 2-6-5x50 ГОСТ 103-76 вст 3 в ГОСТ 535-79		
				L = 800 h 16 25/	2	1,6 кг
Переменные данные для исполнения						
А 20А.668.000						
Детали						
А3	3	А 20А.668.003	Стенка		1	
	4	-01	Стенка		1	
А4	5	А 20А.668.004	Стенка		2	
А 20А.668.000-01						
Детали						
А3	3	А 20А.668.003-02	Стенка		1	
	4	-03	Стенка		1	
	5	А 20А.668.004-01	Стенка		2	

Изм. № Подп. и дата Взам.инв. № Инв. № Изм. Подп. и дата

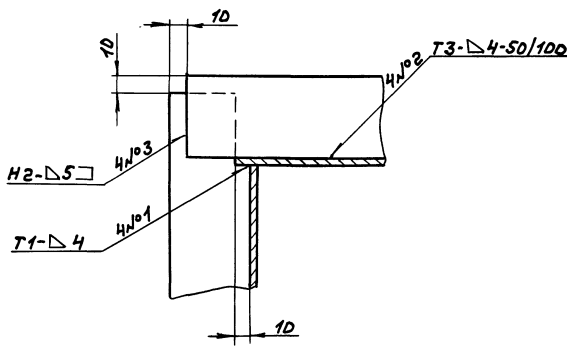
А 20А.668.000

Изм.	Лист	№ докум.	Подп.	Дата	Лит.	Масса	Масштаб
Разраб.	Козина	7/24	36.87				
Проб.	Козина	7/24			Лист		Листов 1
Нач. отд.	Волынский				Лист Короб		
И. контр.	Микитер				Госстрой СССР ГПИ Горьковский САНТЕХПРОЕКТ формат А4		



Обозначение	Размеры			Масса, кг
	Б	В	Г	
А 20А.668.000	900	377	1153	108
-01	1150	521	1297	130

A - A повернуто
M1:2



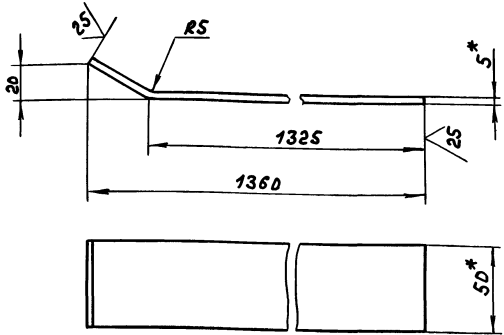
- 1.* Размеры для справок
- 2. ± 1/16
- 3. Сварные швы по ГОСТ 5264-80

Шкел. № 20А. 668. 000 СБ. Разр. и дата взыск. шкел. А. И. Н. В. № 20А. 668. 000 СБ. Лист 1 из 1. Дата 1992-04-30

				А 20А.668.000СБ	
Изм.	Лист	Исполн.	Подп.	Дата	Масса
					см.
					табл.
Короб					Лист
					Листов
					Госстрой СССР
					ГПИ Горьковский
					САНТЕХПРОЕКТ
					формат А2

Типовой проект 903-1-245.87 Яльбом 4 части /

А20А.669.004



1.*Размеры для справок
2 ± 1/16
2

А20А.669.004

Ребро

Лит. Масса Масс/шт
И 2,7 1:2

Полоса 2-6-5х50 ГОСТ 103-76
ВсстЗен ГОСТ 535-79
Госстрой СССР
ГПИ Горьковский
САНТЕХПРОЕКТ
Формат А4

Изм. №	Дата	Лист	№ докум.	Подп.	Дата
Разр.	Козина	7-к	9387		
Проб.	Козина	7-к			
Г.МНТР.					
И.МНТР.	Монтер				
УТВ.					

✓ (✓)

31

Формат	Зона	Лист	Обозначение	Наименование	Кол.	Примечание
Б4	15	А20А.669.016	Ребро	Полоса 2-6-5х50 ГОСТ 103-76 ВсстЗен ГОСТ 535-79 L = 2080 h16 25/	7	4,1кз
Б4	16	А20А.669.017	Уголок	Уголок 90х90х6-6 ГОСТ 8509-76 ВсстЗен ГОСТ 535-79 L = 2000 h16 25/	2	16,7кз
Б4	17	А20А.669.018	Наклядка	Полоса 2-6-5х50 ГОСТ 103-76 ВсстЗен ГОСТ 535-79 L = 80 h16 25/	3	0,16кз
Б4	18	А20А.669.019	Уголок	Уголок 50х50х6-6 ГОСТ 8509-76 ВсстЗен ГОСТ 535-79 L = 1990 h16 25/	1	7,5кз
Б4	19	А20А.669.021	Ребро	Полоса 2-6-5х50 ГОСТ 103-76 ВсстЗен ГОСТ 535-79 L = 720 h16 25/	2	1,4кз
Б4	20	А20А.669.022	Наклядка	Полоса 2-6-5х50 ГОСТ 103-76 ВсстЗен ГОСТ 535-79 L = 120 h16 25/	4	0,2кз

Изм. №, дата, Лист, № докум., Подп., дата

А20А.669.000
Лит. 3
Формат А4

Формат	Зона	Лист	Обозначение	Наименование	Кол.	Примечание
А3	7	А20А.669.007	Стенка		2	
Б4	8	А20А.669.008	Ребро	Полоса 2-6-5х50 ГОСТ 103-76 ВсстЗен ГОСТ 535-79 L = 1880 h16 25/	6	3,7кз
Б4	9	А20А.669.009	Ребро	Полоса 2-6-5х50 ГОСТ 103-76 ВсстЗен ГОСТ 535-79 L = 995 h16 25/	8	1,9кз
Б4	10	А20А.669.011	Ребро	Полоса 2-6-5х50 ГОСТ 103-76 ВсстЗен ГОСТ 535-79 L = 725 h16 25/	2	1,4кз
Б4	11	А20А.669.012	Уголок	Уголок 90х90х6-6 ГОСТ 8509-76 ВсстЗен ГОСТ 535-79 L = 1980 h16 25/	2	16,5кз
Б4	12	А20А.669.013	Стенка	Лист Б-ПН-4 ГОСТ 19903-74 ВсстЗен ГОСТ 14637-79 (1992х3150) h16 25/	1	175кз
А1	13	А20А.669.014	Стенка		1	
Б4	14	А20А.669.015	Ребро	Полоса 2-6-5х50 ГОСТ 103-76 ВсстЗен ГОСТ 535-79 L = 150 h16 25/	1	0,3кз

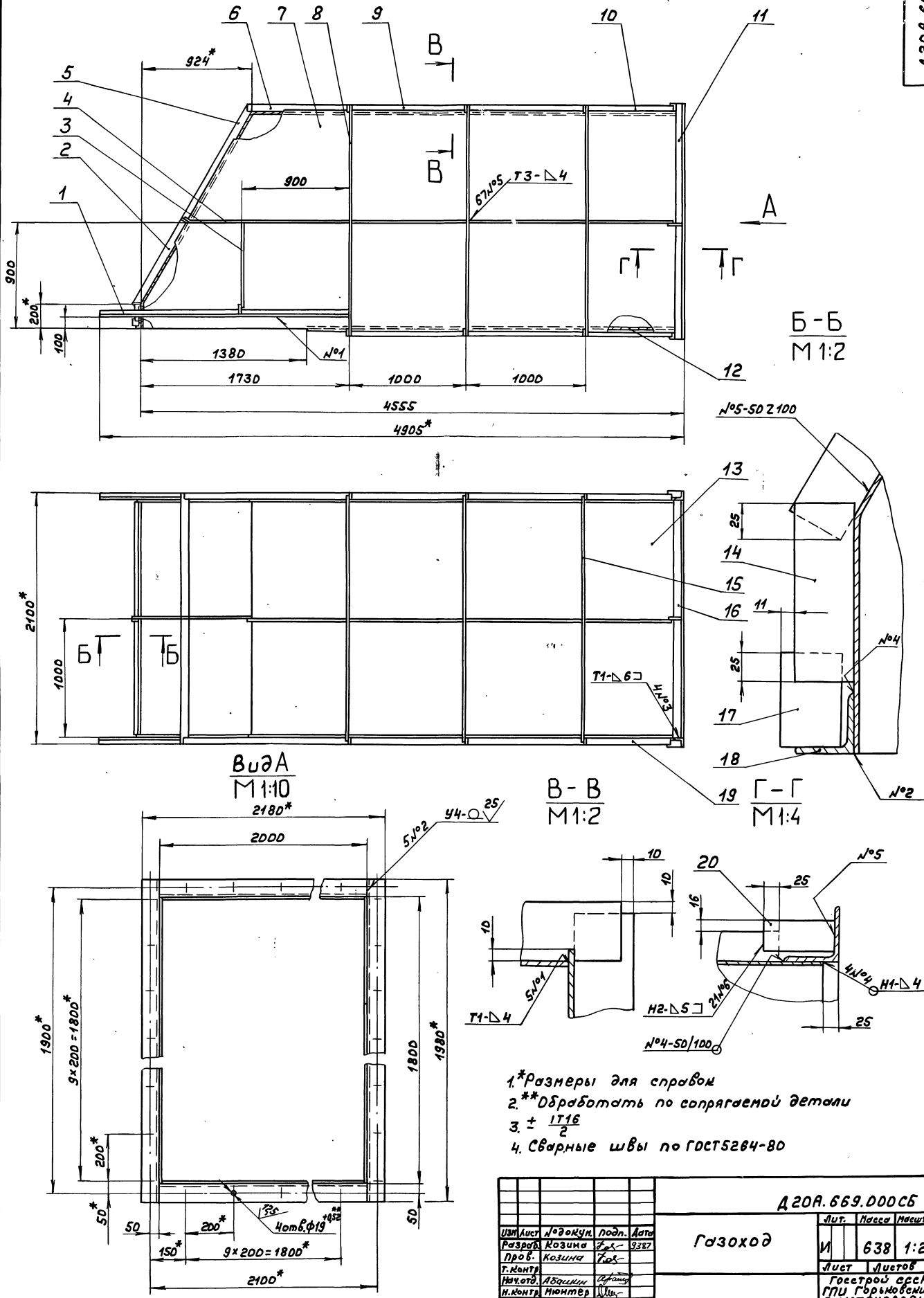
Изм. №, дата, Лист, № докум., Подп., дата

А20А.669.000
Лит. 2
Формат А4

Формат	Зона	Лист	Обозначение	Наименование	Кол.	Примечание
А2		А20А.669.000СБ	Документация	Сборочный чертеж Детали		
Б4	1	А20А.669.001	Уголок	Уголок 50х50х6-6 ГОСТ 8509-76 ВсстЗен ГОСТ 535-79 L = 2080 h16 25/	2	7,8кз
Б4	2	А20А.669.002	Ребро	Полоса 2-6-5х50 ГОСТ 103-76 ВсстЗен ГОСТ 535-79 L = 830 h16 25/	1	1,6кз
Б4	3	А20А.669.003	Ребро	Полоса 2-6-5х50 ГОСТ 103-76 ВсстЗен ГОСТ 535-79 L = 740 h16 25/	2	1,45кз
А4	4	А20А.669.004	Ребро		2	
Б4	5	А20А.669.005	Ребро	Полоса 2-6-5х50 ГОСТ 103-76 ВсстЗен ГОСТ 535-79 L = 1065 h16 25/	1	2,1кз
Б4	6	А20А.669.006	Ребро	Полоса 2-6-5х50 ГОСТ 103-76 ВсстЗен ГОСТ 535-79 L = 820 h16 25/	1	1,6кз

Изм. №, дата, Лист, № докум., Подп., дата

А20А.669.000
Лит. 1 3
ГАЗХОД
Госстрой СССР
ГПИ Горьковский
САНТЕХПРОЕКТ
Формат А4



- 1* Размеры для справок
- 2** Обработать по сопрягаемой детали
- 3. ± 1/16
- 4. Сварные швы по ГОСТ 5264-80

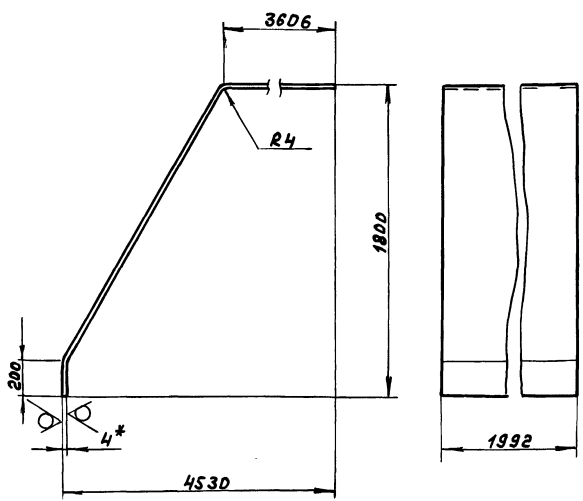
				A20A.669.000C6			
Изм.	Лист	№ докум.	Подп.	Дата	Газоход	Лист	Масштаб
Разработ.	Козина	Т.С.	9327	И		638	1:20
Проб.	Козина	Т.С.		Лист		Листов	1
Г. контр.	Л.В.С.	И.С.		Госстрой СССР ГПИ Горьковских СОНТЕХПРОЕКТ			
Нач. отд.	Минтер	И.И.					Формат А2
Утв.							

Типовой проект 903-1-245.87 Любом 4 части 1

Инв. № подл. Подп. и дата Взам. инв. № Инв. № подл. Подп. и дата

А 20А. 669.014

25 (✓)



1.*Размеры для справок
2 ± 1/16

А 20А. 669.014

Изм. Лист	№ докум.	Подп.	Дата	Стенка	Лист	Иссед	Листов
Разраб.	Козина	Вет	3387				
Проект.	Козина	Вет		Лист 5-ПН-4 ГОСТ 19903-74 Госстрой СССР ГПИ Горьковский САНТЕХПРОЕКТ формат А4			
И.МОНТР	МОНТЕР	Иль		Лист Б-ПН-4 ГОСТ 19903-74 Госстрой СССР ГПИ Горьковский САНТЕХПРОЕКТ формат А4			

№ лист	Зона	№	Обозначение	Наименование	Кол.	Приме-чание
				Документация		
А2			А 21А. 781. 000 СБ	Сборочный чертёж		
				Сборочные единицы		
А4	1		А 21А. 781. 010	Отвод		
				Атмол		
Б4	2		А 21А. 781. 001	Накладка		
				Полоса 2-Б-СХ ГОСТ 103-76		
				Вст 3сп ГОСТ 535-79		
				L=100 х 16	25	2 0,19кг
А4	3		А 21А. 781. 002	Накладка		
				Переменные данные для исполнения		
				А 21А. 781. 000		
				Сборочные единицы		
А4	4		А 21А. 781. 020	Воздухозаборник		1
А4	5		А 21А. 781. 050	Переход		1
				А 21А. 781. 000-01		
				Сборочные единицы		
А4	4		А 21А. 781. 020-01	Воздухозаборник		1
А4	5		А 21А. 781. 050-01	Переход		1

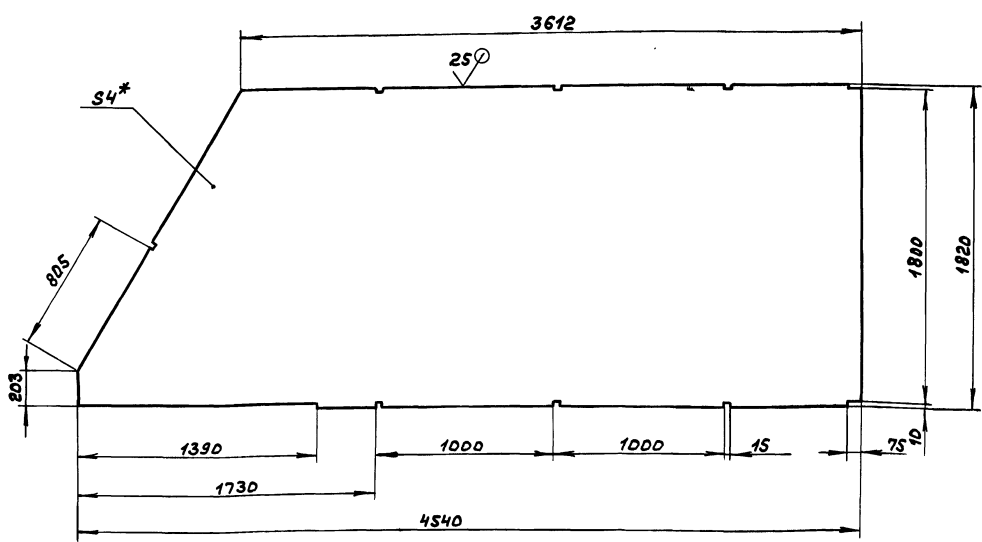
Инв. № подл. Подп. и дата Взам. инв. № Инв. № подл. Подп. и дата

А 21А. 781. 000

Изм. Лист	№ докум.	Подп.	Дата	Короб всасывающий	Лист	Иссед	Листов
Разраб.	Монтер	Иль	3387				
Проект.	Монтер	Иль		Лист 5-ПН-4 ГОСТ 19903-74 Госстрой СССР ГПИ Горьковский САНТЕХПРОЕКТ формат А4			
И.МОНТР	МОНТЕР	Иль		Лист Б-ПН-4 ГОСТ 19903-74 Госстрой СССР ГПИ Горьковский САНТЕХПРОЕКТ формат А4			

А 20А. 669.007

25 (✓)

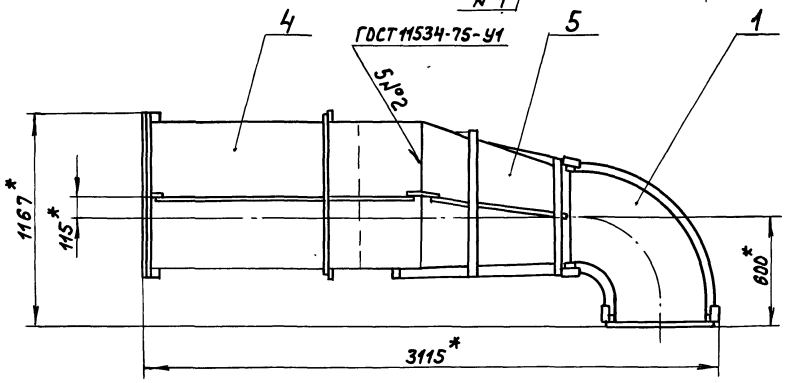
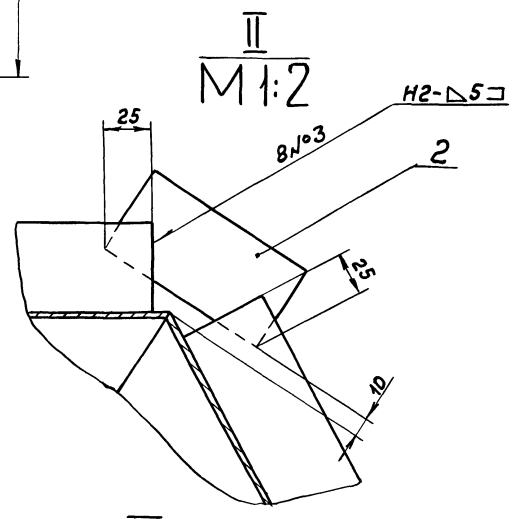
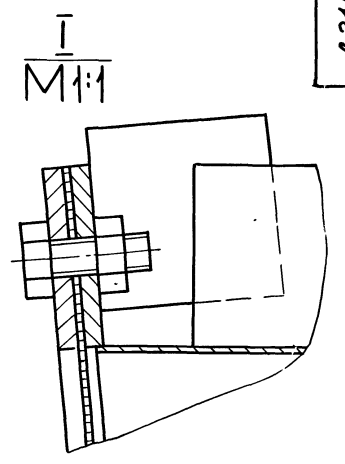
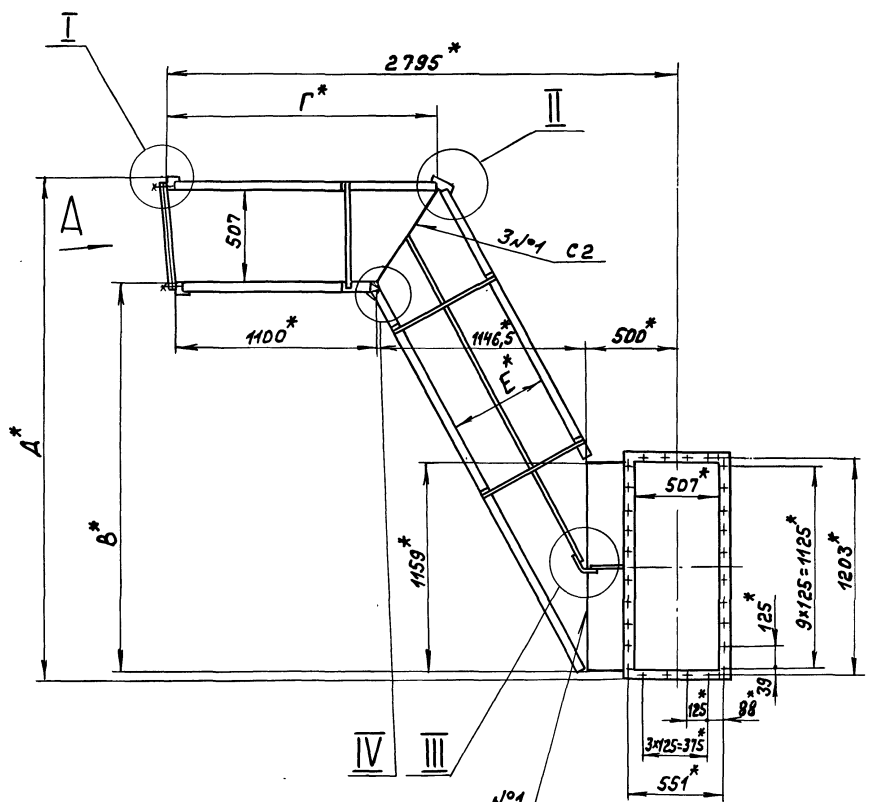


1.*Размеры для справок
2 ± 1/16

А 20А. 669.007

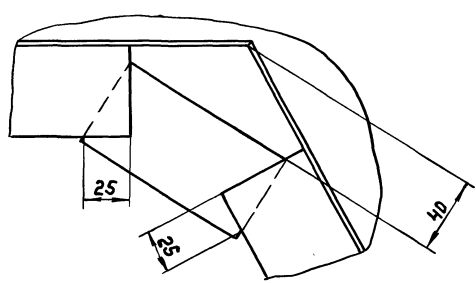
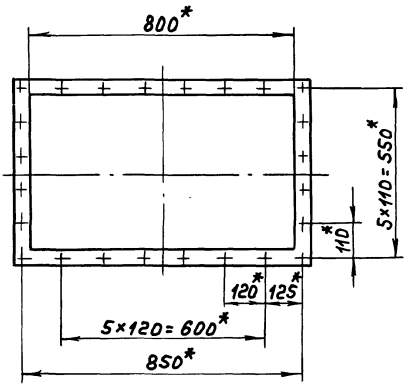
Инв. № подл. Подп. и дата Взам. инв. № Инв. № подл. Подп. и дата

Изм. Лист	№ докум.	Подп.	Дата	Стенка	Лист	Иссед	Листов
Разраб.	Козина	Вет	3387				
Проект.	Козина	Вет		Лист 5-ПН-4 ГОСТ 19903-74 Госстрой СССР ГПИ Горьковский САНТЕХПРОЕКТ формат А3			
И.МОНТР	МОНТЕР	Иль		Лист Б-ПН-4 ГОСТ 19903-74 Госстрой СССР ГПИ Горьковский САНТЕХПРОЕКТ формат А3			



IV M1:2

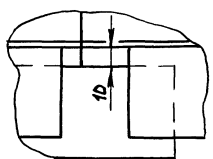
Вид А Повернуто M1:10



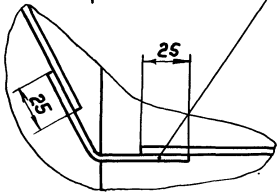
Обозначение	Размеры, мм				Масса, кг
	В	Г	А	Е	
А21А.781.000	1550	1630	2153	690	213
-01	1420	1675	2023	729	210

- 1.* Размеры для справок
2. ± IT16
3. Сварные швы по ГОСТ 5264-80, кроме швов указанных особо.

Вид Б M1:2



Б M1:2

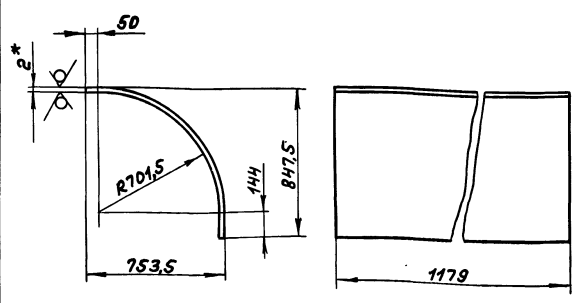


А 21А.781.000С5				
Изм.	Лист	№ докум.	подп.	Дата
	И			03.88
Короб весыweighing				
Лист 1 из 1				
Госстрой СССР ГПИ Горьковский САНТЕХПРОЕКТ				

Туповой проект 903-1-24.5.87 Альбом 4 части 1

A21A.781.006

25/ (✓)



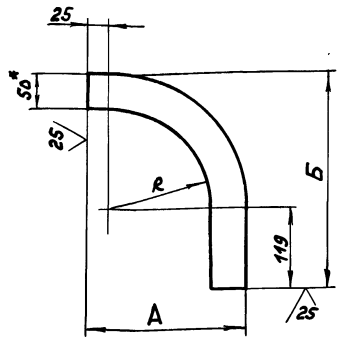
1.*Размеры для справок
2. ± 1716 / 2

Имя, Фамилия, Подп. и дата

A21A.781.006				Лист	Масса	Масштаб
Изм/Лист	№ докум.	Подп.	Дата	И	24	1:20
Разработ.	Н.Ионтер	Ильч.	3387	Стенка		
Проб.	Н.Ионтер	Ильч.		Лист 6-ПН-2 ГОСТ 19903-74 3-И-Н-ВстЗен ГОСТ 16523-70		
Т.Контр.				Листов 87 Госстрой СССР ГПИ Горьковский САНТЕХПРОЕКТ формат А4		
И.Контр.	И.Ионтер	Ильч.				
УТВ.						

A21A.781.004

25/ (✓)



Обозначение	Размеры, мм.			Масса, кг
	R	A	B	
A21A.781.004	146,5	221,5	315,5	0,72
-01	703,5	778,5	872,5	2,27

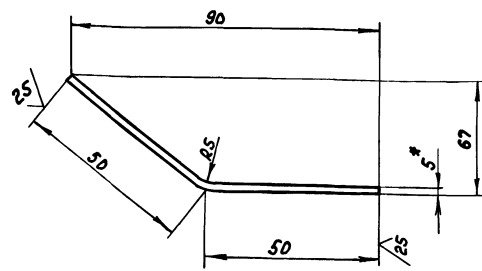
1.*Размеры для справок
2. ± 1716 / 2

Имя, Фамилия, Подп. и дата

A21A.781.004				Лист	Масса	Масштаб
Изм/Лист	№ докум.	Подп.	Дата	И		
Разработ.	Н.Ионтер	Ильч.	3387	Ребро		
Проб.	Н.Ионтер	Ильч.		Лист 2-Б-5x50 ГОСТ 103-76 8стЗен ГОСТ 535-79		
Т.Контр.				Листов 1 Госстрой СССР ГПИ Горьковский САНТЕХПРОЕКТ формат А4		
И.Контр.	И.Ионтер	Ильч.				
УТВ.						

A21A.781.002

25/ (✓)



1.*Размеры для справок
2. ± 1716 / 2

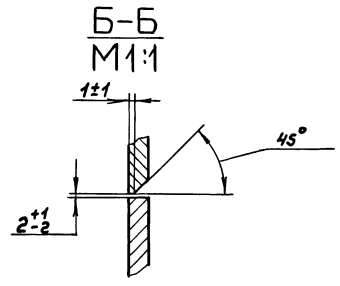
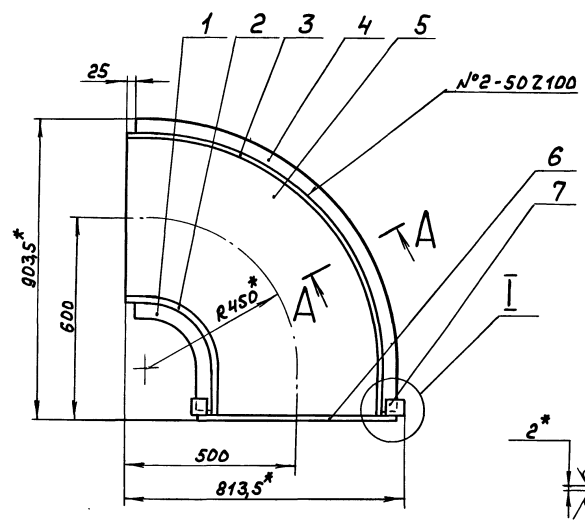
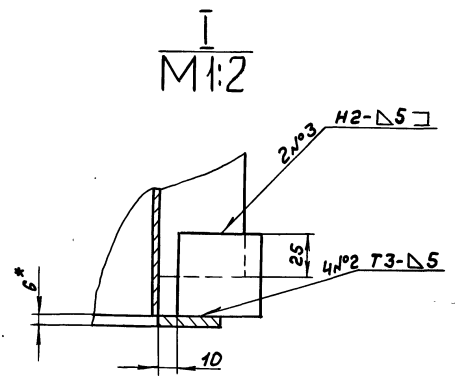
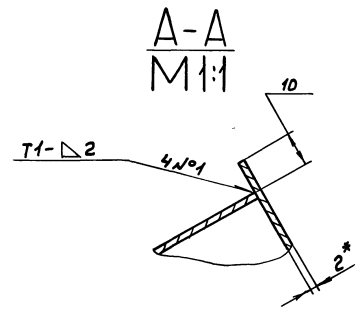
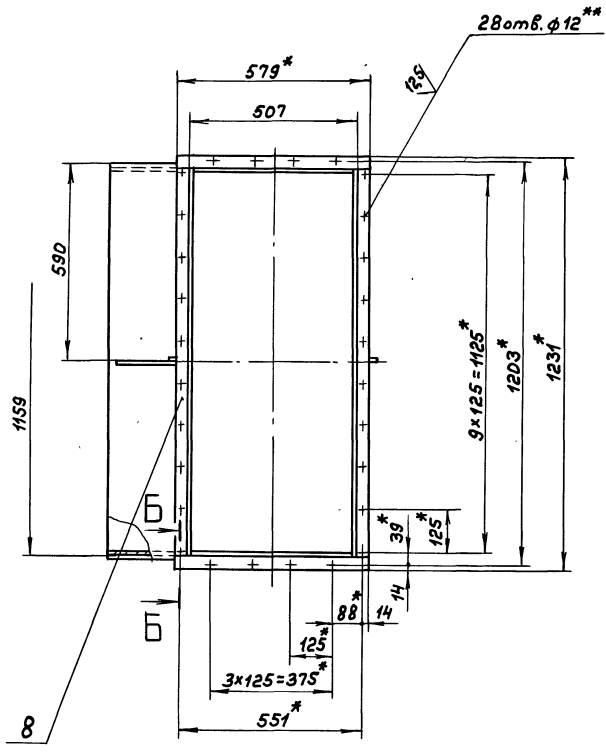
Имя, Фамилия, Подп. и дата

A21A.781.002				Лист	Масса	Масштаб
Изм/Лист	№ докум.	Подп.	Дата	И	0,2	1:1
Разработ.	Н.Ионтер	Ильч.	3387	Накладка		
Проб.	Н.Ионтер	Ильч.		Лист 2-Б-5x50 ГОСТ 103-76 8стЗен ГОСТ 535-79		
Т.Контр.				Листов 1 Госстрой СССР ГПИ Горьковский САНТЕХПРОЕКТ формат А4		
И.Контр.	И.Ионтер	Ильч.				
УТВ.						

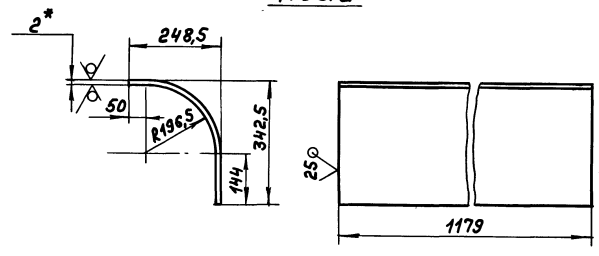
Формат	Зона	Лист	Обозначение	Наименование	Кол.	Примечание
				Документация		
			A21A.781.010сб	Сборочный чертёж		
				Детали		
		1	A21A.781.004	Ребро	1	
		2	A21A.781.005	Стенка		
				Лист 6-ПН-2 ГОСТ 19903-74 3-И-Н-ВстЗен ГОСТ 16523-70	1	9,33кг
		3	A21A.781.006	Стенка	1	
		4	A21A.781.004-01	Ребро	1	
		5	A21A.781.007	Стенка		
				Лист 6-ПН-2 ГОСТ 19903-74 3-И-Н-ВстЗен ГОСТ 16523-70	1	7,1кг
		6	A21A.781.00B	Полоса		
				Полоса 2-Б-6x36 ГОСТ 103-76 8стЗен ГОСТ 535-79		
				L=579 h16 25/	2	0,97кг
		7	A21A.781.009	Накладка		
				Полоса 2-Б-5x50 ГОСТ 103-76 8стЗен ГОСТ 535-79		
				L=50 h16 25/	2	0,09кг
		8	A21A.781.011	Полоса		
				Полоса 2-Б-6x36 ГОСТ 103-76 8стЗен ГОСТ 535-79		
				L=1159 h16 25/	2	1,97кг

Имя, Фамилия, Подп. и дата

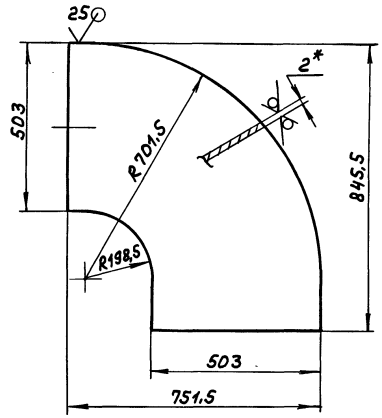
A21A.781.010				Лист	Листов	Масштаб
Изм/Лист	№ докум.	Подп.	Дата	И	1	
Разработ.	Н.Ионтер	Ильч.	3387	Обвод		
Проб.	Н.Ионтер	Ильч.		Листов 1 Госстрой СССР ГПИ Горьковский САНТЕХПРОЕКТ формат А4		
Т.Контр.						
И.Контр.	И.Ионтер	Ильч.				
УТВ.						



Поз.2



Поз.5

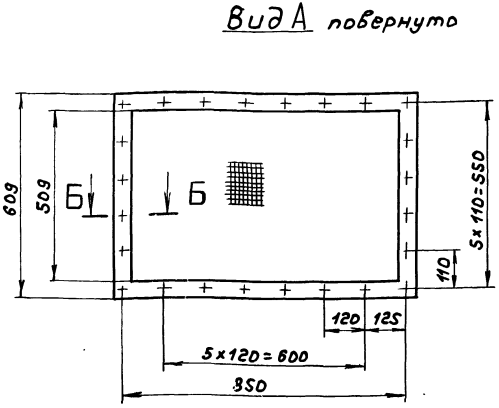
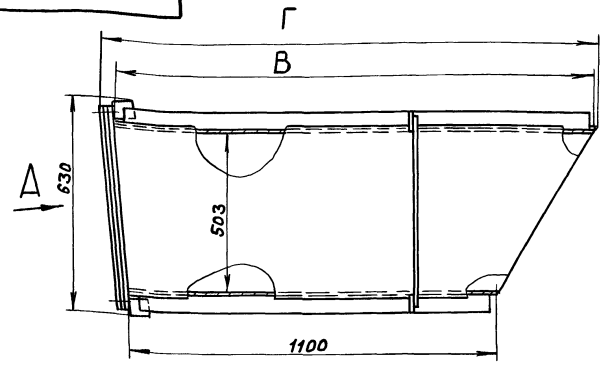


- 1.*Размеры для справок
- 2.**Обработать по сопрягаемой детали
- 3. ± 1/16
- 4. Сварные швы по ГОСТ 5264-80

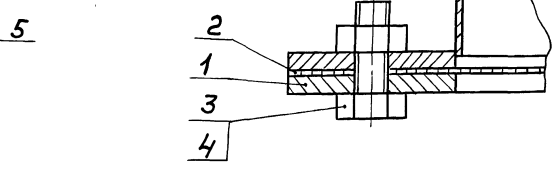
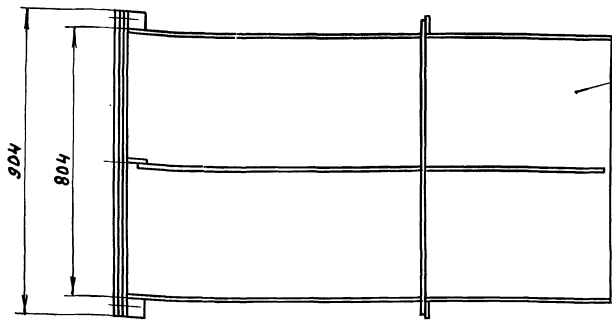
				A21A.781.01DC6			
Изм.	Лист	№ докум.	Подп.	Дата	Отвод	Лист	Масштаб
Разраб.	Мюнтер	Шкв.	3.3.87			И	50
Проб.	Мюнтер	Шкв.				Лист	Листов
Г.Монтр.						Госстрой СССР ГПИ Горьковский САМТЕХПРОЕКТ	
Н.Монтр.	Мюнтер	Шкв.					
Утв.							

Типовой проект 903-1-245.87 Альбом 4 часть 1
 Шифр по плану, Подп. и дата, Взам.инв.№ (инв.№ з/у), Подп. и дата

А21А.781.020СБ



Б-Б
М1:1



Размеры для справок

Обозначение	Размеры, мм.		Масса, кг
	В	Г	
А21А.781.020	1626	1651	83
-01	1670	1697	84

А21А.781.020СБ					Лист	Масса	Кол-во листов
Изм.	Лист	№ докум.	Подп.	Дата	Воздухозаборник И	И	—
Разраб.	Мюнтер	Шм	4.3.81				
Проб.	Мюнтер	Шм					
Г. контр.	Мюнтер	Шм					
И. контр.	Мюнтер	Шм			Лист	Листов	
Утв.					Госстрой СССР ГПИ Горьковский САНТЕХПРОЕКТ Формат А3		

Код	Обозначение	Наименование	Кол.	Примечание
		<u>Документация</u>		
А4	А21А.781.030СБ	Сборочный чертёж		
		<u>Детали</u>		
Б4	1 А21А.781.015	Планка Полоса 2-Б-5х50 ГОСТ 103-76 Вст 3сп ГОСТ 535-79 L=609 h16 25/	2	1,19 кг
Б4	2 А21А.781.016	Планка Полоса 2-Б-5х50 ГОСТ 103-76 Вст 3сп ГОСТ 535-79 L=804 h16 25/	2	1,56 кг

Код	Обозначение	Наименование	Кол.	Примечание
		<u>Документация</u>		
А3	А21А.781.020СБ	Сборочный чертёж		
		<u>Сборочные единицы</u>		
А4	1 А21А.781.030	Фланец	1	
		<u>Детали</u>		
Б4	2 А21А.781.013	сетка сетка 18-2,50х ГОСТ 326-82 (609x904) h16 25/	1	3,2 кг
		<u>Стандартные изделия</u>		
	3	болт М10х30.36 ГОСТ 7798-70	24	
	4	гайка М10 ГОСТ 5915-70	24	
		<u>Переменные данные для исполнения</u>		
		А21А.781.020		
		<u>Сборочные единицы</u>		
А4	5 А21А.781.040	Короб	1	
		А21А.781.020-01		
		<u>Сборочные единицы</u>		
А4	5 А21А.781.040-01	Короб	1	

А21А.781.030					Лист	Масса	Кол-во листов
Изм.	Лист	№ докум.	Подп.	Дата	Фланец И	И	1
Разраб.	Мюнтер	Шм	4.3.81				
Проб.	Мюнтер	Шм					
И. контр.	Мюнтер	Шм					
Утв.					Госстрой СССР ГПИ Горьковский САНТЕХПРОЕКТ Формат А4		

А21А.781.020					Лист	Масса	Кол-во листов
Изм.	Лист	№ докум.	Подп.	Дата	Воздухозаборник И	И	1
Разраб.	Мюнтер	Шм	4.3.81				
Проб.	Мюнтер	Шм					
И. контр.	Мюнтер	Шм					
Утв.					Госстрой СССР ГПИ Горьковский САНТЕХПРОЕКТ Формат А4		

Формат А4

27197-04 45

Формат А4

Таблица проект 903-1-24587 Альбом 4 часть 1

Формат Зона	Лист	Обозначение	Наименование	Кол.	Приме- чание
Б4	10	A21A.781.027	Стенка Лист Б-ПН-2 ГОСТ 19903-74 3-й-Н-В Ст 3сп ГОСТ 16523-76 (800x1626) h16 25/	1	20,42кг
Б3	11	A21A.781.028	Стенка A21A.781.040-01	2	
			<u>Детали</u>		
Б4	9	A21A.781.029	Ребро Полоса 2-Б-5х50 ГОСТ 103-76 Вст 3сп ГОСТ 535-79 L=701 h16 25/	1	1,37кг
Б4	10	A21A.781.031	Стенка Лист Б-ПН-2 ГОСТ 19903-74 3-й-Н-В Ст 3сп ГОСТ 16523-76 (800x1670) h16 25/	1	20,97кг
Б3	11	A21A.781.028-01	Стенка	2	
A21A.781.040					Лист 3
формат А4					

Формат Зона	Лист	Обозначение	Наименование	Кол.	Приме- чание
			Полоса 2-Б-5х50 ГОСТ 103-76 Вст 3сп ГОСТ 535-79 L=175 h16 25/	1	0,33кг
Б4	6	A21A.781.023	Ребро Полоса 2-Б-5х50 ГОСТ 103-76 Вст 3сп ГОСТ 535-79 L=587 h16 25/	2	1,15кг
Б4	7	A21A.781.024	Ребро Полоса 2-Б-5х50 ГОСТ 103-76 Вст 3сп ГОСТ 535-79 L=913 h16 25/	1	1,78кг
Б4	8	A21A.781.025	Накладная Полоса 2-Б-5х50 ГОСТ 103-76 Вст 3сп ГОСТ 535-79 L=50 h16 25/	2	0,09кг
<u>Переменные данные для исполнения</u>					
A21A.781.040					
<u>Детали</u>					
Б4	9	A21A.781.026	Ребро Полоса 2-Б-5х50 ГОСТ 103-76 Вст 3сп ГОСТ 535-79 L=657 h16 25/	1	1,29кг
A21A.781.040					Лист 2
формат А4					

Формат Зона	Лист	Обозначение	Наименование	Кол.	Приме- чание
<u>Документация</u>					
Б2		A21A.781.040 СБ	Сборочный чертёж Сборочные единицы		
Б4	1	A21A.781.030	Фланец Детали	1	
Б4	2	A21A.781.018	Ребро Полоса 2-Б-5х50 ГОСТ 103-76 Вст 3сп ГОСТ 535-79 L=865 h16 25/	1	1,68кг
Б4	3	A21A.781.019	Стенка Лист Б-ПН-2 ГОСТ 19903-74 3-й-Н-В Ст 3сп ГОСТ 16523-76 (800x1100) h16 25/	1	13,8кг
Б4	4	A21A.781.021	Ребро Полоса 2-Б-5х50 ГОСТ 103-76 Вст 3сп ГОСТ 535-79 L=884 h16 25/	2	1,72кг
Б4	5	A21A.781.022	Ребро		
A21A.781.040					Лист 3
Короб					
ГОСТРОЙ, СССР ГПИ Горьковский САНТЕХПРОЕКТ					формат А4

A21A.781.030 СБ

1.* Размеры для справок
2. Н16, ± 1/16
3. Сварные швы по ГОСТ 5264-80

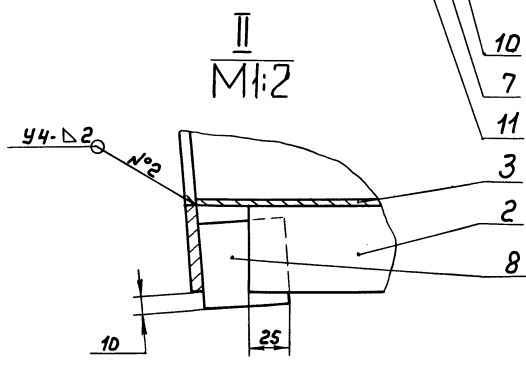
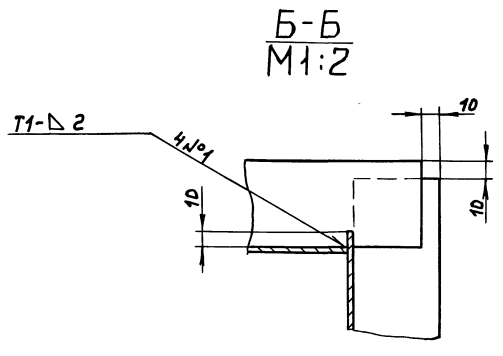
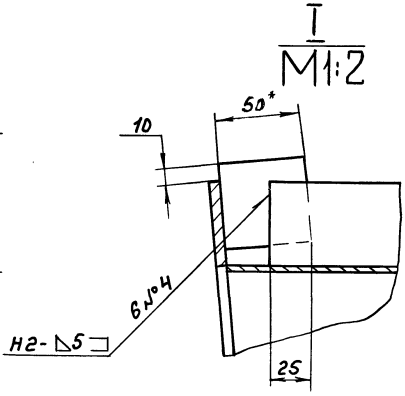
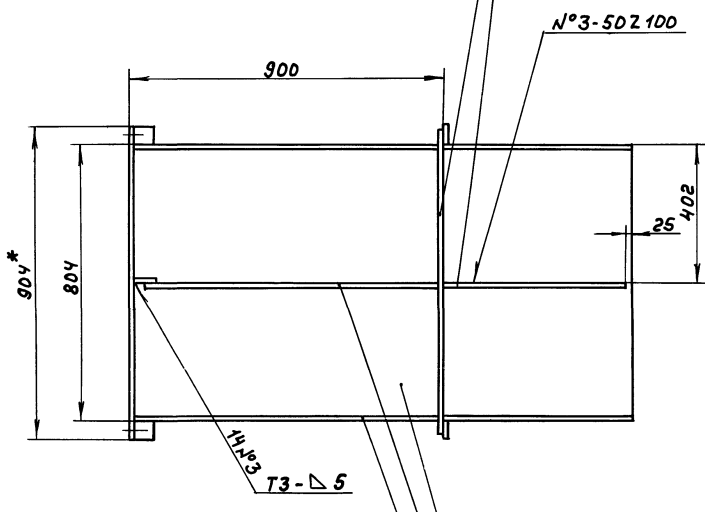
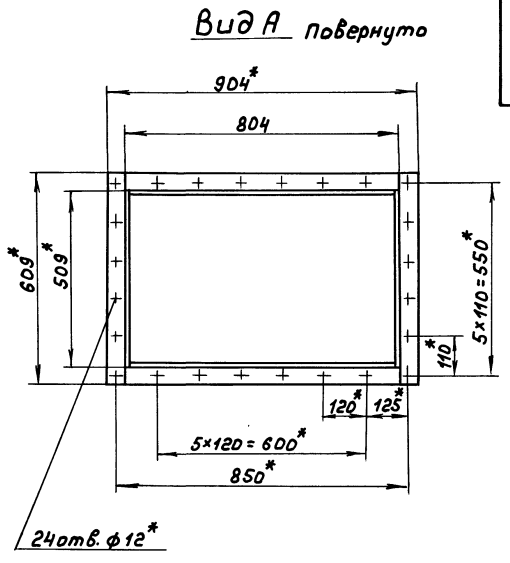
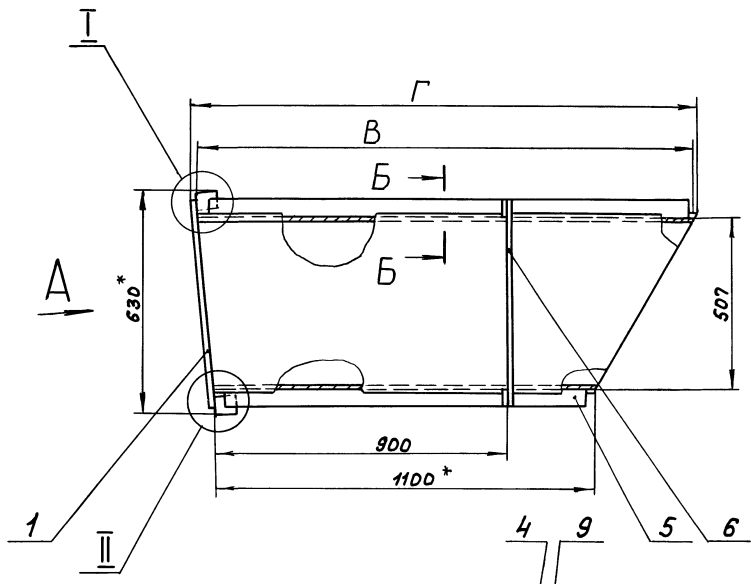
A21A.781.030 СБ

Изм.	Лист	№ докум.	Подп.	Дата	Изм.	Лист	№ докум.	Подп.	Дата
Разр.	Монтаж	Ильч.	4.3.81		Разр.	Монтаж	Ильч.	4.3.81	
Пров.	Монтаж	Ильч.			Пров.	Монтаж	Ильч.		
Нач. отд.	Монтаж	Ильч.			Нач. отд.	Монтаж	Ильч.		
И.Монтр.	Монтаж	Ильч.			И.Монтр.	Монтаж	Ильч.		
Утв.					Утв.				

Фланец

Лист	Листов	И	5,6	1:10
ГОСТРОЙ, СССР ГПИ Горьковский САНТЕХПРОЕКТ				

Копир. АИЛ 27199-04 44
формат А4



1.*Размеры для справок
2. h16, $\pm \frac{IT16}{2}$
3. Сварные швы по ГОСТ 5264-80

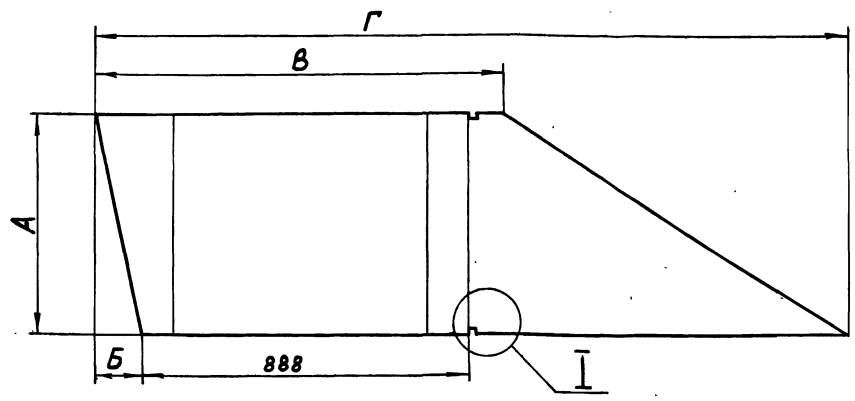
Обозначение	Размеры, мм		Масса, кг
	В	Г	
Д 21А.781.040	1626	1644	73,5
-01	1670	1690	74,5

Д 21А.781.040СБ					Лист	Масса	Масштаб
Изм	Лист	№ докум.	Подп.	Дата	И	см. табл.	—
Разраб	Мюнтер	Ильин	33.82				
Проб.	Мюнтер	Ильин			Лист	Листов	1
Т.Монтр.					Госстрой СССР ГПИ Горьковский СОНТЕХПРОЕКТ		
И.Монтр.	Мюнтер	Ильин			Формат А2		
Чтв.					Копир. 22.99.04.99		

Типовой проект 908-1-245.87 Альбом 4 Часть 1

Д 21А.781.043

Рис. 1



I
M 1:1

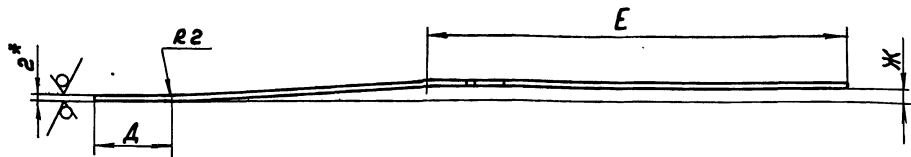
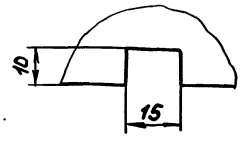


Рис. 2
Остальное см. рис.1

1.*Размеры для справок
2. h 16, ± 1716/2

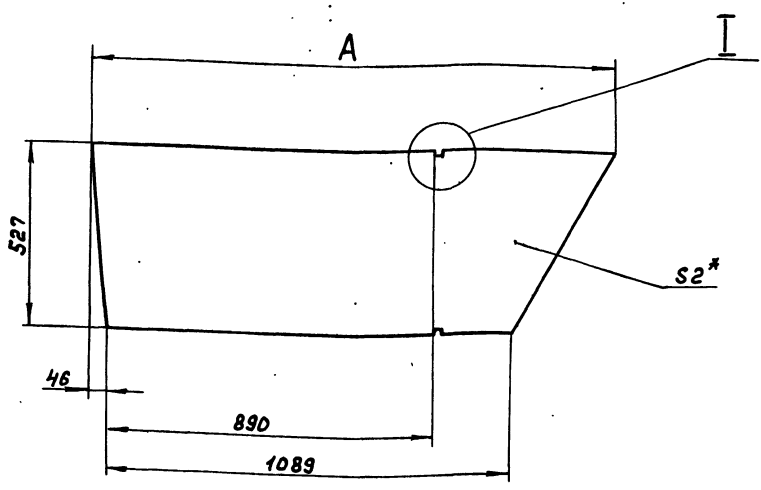
Обозначение	Рис.	Размеры, мм							Масса, кг	
		A	Б	В	Г	Д	Е	Ж	И	К
Д 21А.781.043	1	709	125	1103	2067	203	1164	33,5	16,94	
-01	2							263,5	17,47	
-02	1	748	69	975	1906	149	1057	33,5	16,51	
-03	2							263,5	17,07	

				Д 21А.781.043			
Изм	Лист	№ док-м.	Подп.	Дата	Лит.	Масса	Масштаб
Разраб.	Мюнтер	Иль-	3.3.87		И		сн. табл. —
Проб.	Мюнтер	Иль-					
Т.Монтр.							Лист Листов 1
И.Монтр.	Мюнтер	Иль-					Лист 5-ПН-2 ГОСТ 19903-74
Утв.							Лист 3-И-Н-Вст 3 сн ГОСТ 16523-70

Стенка

Госстрой СССР
ГПИ Горьковский
САНТЕХПРОЕКТ
формат А3

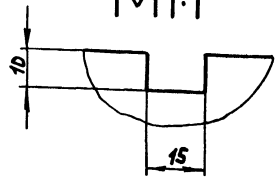
Д 21А.781.028



Обозначение	A, мм	Масса, кг
Д 21А.781.028	1636	11,08
-01	1680	11,26

1.*Размеры для справок
2. h 16, ± 1716/2

I
M 1:1



				Д 21А.781.028			
Изм	Лист	№ док-м.	Подп.	Дата	Лит.	Масса	Масштаб
Разраб.	Мюнтер	Иль-	3.3.87		И		сн. табл. —
Проб.	Мюнтер	Иль-					
Т.Монтр.							Лист Листов 1
И.Монтр.	Мюнтер	Иль-					Лист 5-ПН-2 ГОСТ 19903-74
Утв.							Лист 3-И-Н-Вст 3 сн ГОСТ 16523-70

Стенка

Госстрой СССР
ГПИ Горьковский
САНТЕХПРОЕКТ
формат А3

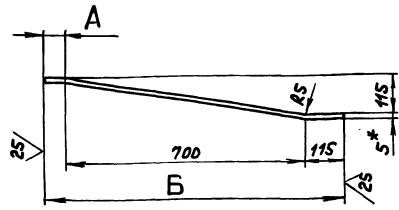
Изм. №, подп., дата, взыск. инж. Иль. № 2387, подп. и дата

Изм. №, подп., дата, взыск. инж. Иль. № 2387, подп. и дата

Технический проект 903-1-245-87 Альбом 4 часть 1

Д 21А.781.038

(V)



Обозначение	Размеры, мм.		Масса, кг
	А	Б	
Д 21А.781.038	55	870	1.72
-01	122	937	1.85
-02	176	991	1.96

1.*Размеры для справок
2. h16, ± 1716/2

Изм. Лист, подл. и дата. Взам. инв. №, Инв. №, подл. и дата.

Д 21А.781.038				Лист	Масса	Масштаб
Ребро				И	склабл.	-
Изм. Лист	№ докум.	подл.	Дата	Листов 1		
Разр. инж.	Монтёр	Инж.	13.88	Госстрой СССР		
Проб.	Монтёр	Инж.		ГПИ Горьковский		
И.Монтёр	Монтёр	Инж.		САНТЕХПРОЕКТ		
Утв.				формат А4		

Формат	Зона	Лист	Обозначение	Наименование	Кол.	Примечание
				Полоса 2-Б-5х50 ГОСТ 103-76 Вст 3 сл ГОСТ 535-79		
				L = 683 h16 25/	1	1,34 кг
А4		6	Д 21А.781.038	Ребро	1	
Переменные данные для исполнения						
Д 21А.781.050						
Детали						
Б4		8	Д 21А.781.041	Ребро		
				Полоса 2-Б-5х50 ГОСТ 103-76 Вст 3 сл ГОСТ 535-79		
				L = 769 h16 25/	2	1,5 кг
Б4		9	Д 21А.781.042	Ребро		
				Полоса 2-Б-5х50 ГОСТ 103-76 Вст 3 сл ГОСТ 535-79		
				L = 532 h16 25/	2	1,04 кг
А3		10	Д 21А.781.043	Стенка	1	
				-01 Стенка	1	
А4		12	Д 21А.781.044-01	Стенка	1	
Б4		13	Д 21А.781.045	Ребро		
				Полоса 2-Б-5х50 ГОСТ 103-76 Вст 3 сл ГОСТ 535-79		
				L = 110 h16 25/	2	0,21 кг
А4		14	Д 21А.781.038-02	Ребро	1	
А4		15	Д 21А.781.044-03	Стенка	1	
Изм. Лист, № докум., подл. и дата.						
Д 21А.781.050						
Переход						
Изм. Лист	№ докум.	подл.	Дата	Листов 3		
Разр. инж.	Монтёр	Инж.	13.88	Госстрой СССР		
Проб.	Монтёр	Инж.		ГПИ Горьковский		
И.Монтёр	Монтёр	Инж.		САНТЕХПРОЕКТ		
Утв.				формат А4		

Изм. Лист, подл. и дата. Взам. инв. №, Инв. №, подл. и дата.

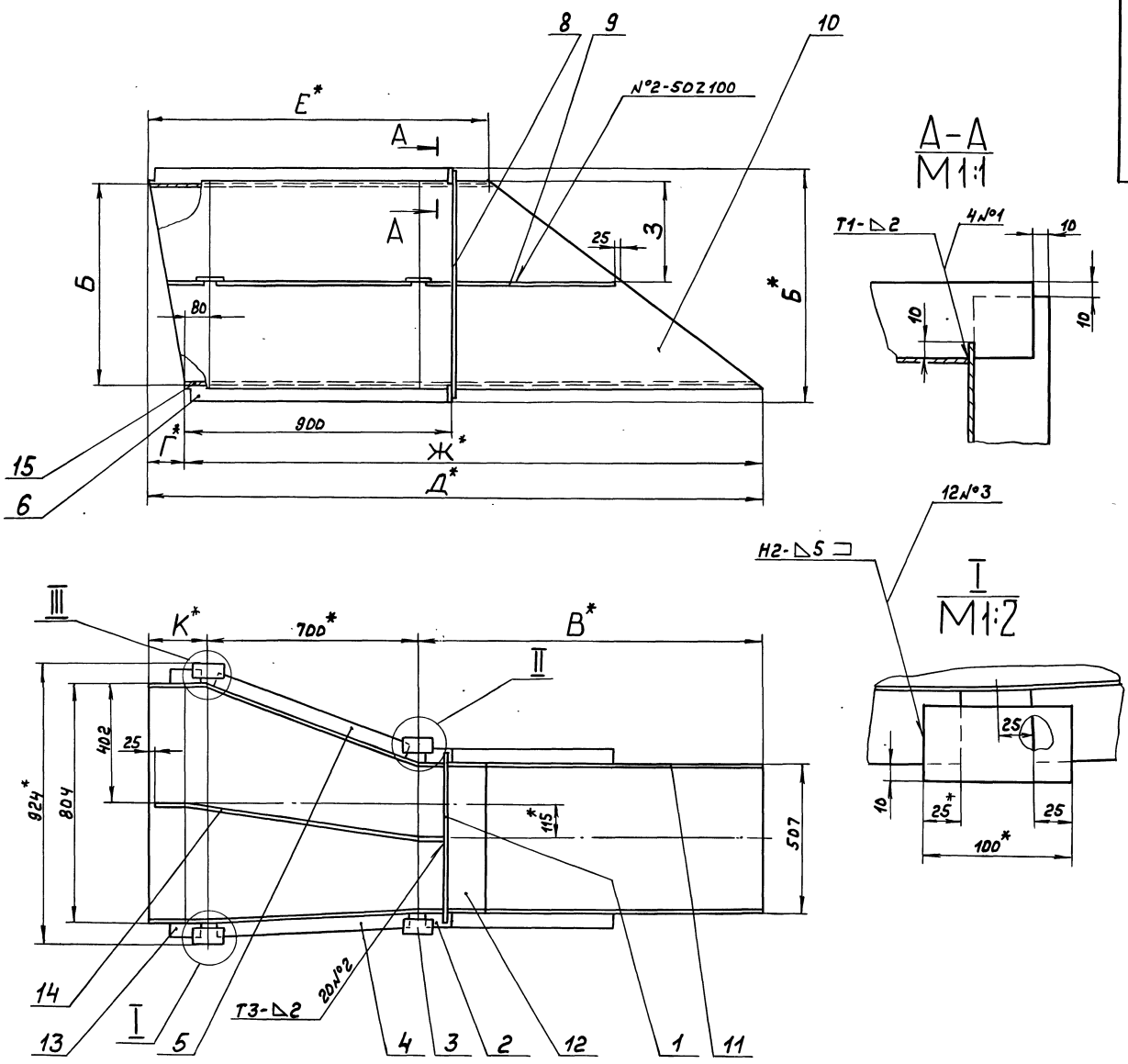
Формат	Зона	Лист	Обозначение	Наименование	Кол.	Примечание
				Д 21А.781.050-01		
Детали						
Б4		8	Д 21А.781.046	Ребро		
				Полоса 2-Б-5х50 ГОСТ 103-76 Вст 3 сл ГОСТ 535-79		
				L = 808 h16 25/	2	1,58 кг
Б4		9	Д 21А.781.047	Ребро		
				Полоса 2-Б-5х50 ГОСТ 103-76 Вст 3 сл ГОСТ 535-79		
				L = 442 h16 25/	2	0,87 кг
А3		10	Д 21А.781.043-02	Стенка	1	
				-03 Стенка	1	
А4		12	Д 21А.781.044	Стенка	1	
Б4		13	Д 21А.781.048	Ребро		
				Полоса 2-Б-5х50 ГОСТ 103-76 Вст 3 сл ГОСТ 535-79		
				L = 84 h16 25/	1	0,16 кг
А4		14	Д 21А.781.038-01	Ребро	1	
А4		15	Д 21А.781.044-02	Стенка	1	
Изм. Лист, № докум., подл. и дата.						
Д 21А.781.050						
формат А4						

Изм. Лист, подл. и дата. Взам. инв. №, Инв. №, подл. и дата.

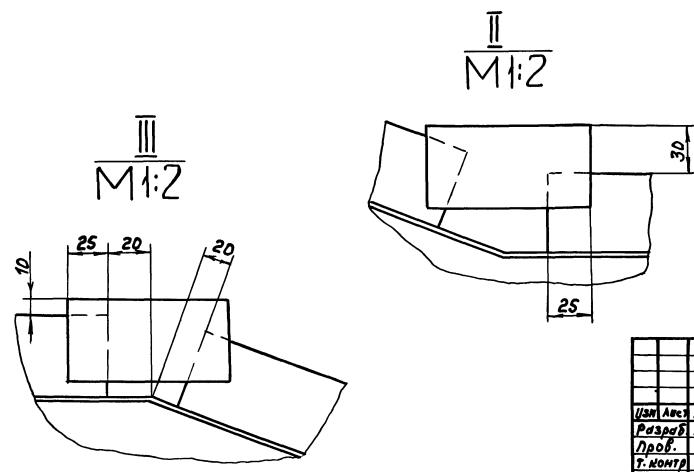
Формат	Зона	Лист	Обозначение	Наименование	Кол.	Примечание
Документация						
А2			Д 21А.781.050СБ	Сборочный чертёж		
Детали						
Б4		1	Д 21А.781.033	Ребро		
				Полоса 2-Б-5х50 ГОСТ 103-76 Вст 3 сл ГОСТ 535-79		
				L = 587 h16 25/	2	1,15 кг
Б4		2	Д 21А.781.034	Ребро		
				Полоса 2-Б-5х50 ГОСТ 103-76 Вст 3 сл ГОСТ 535-79		
				L = 95 h16 25/	2	0,19 кг
Б4		3	Д 21А.781.035	Накладная		
				Полоса 2-Б-5х50 ГОСТ 103-76 Вст 3 сл ГОСТ 535-79		
				L = 100 h16 25/	4	0,19 кг
Б4		4	Д 21А.781.036	Ребро		
				Полоса 2-Б-5х50 ГОСТ 103-76 Вст 3 сл ГОСТ 535-79		
				L = 651 h16 25/	1	1,27 кг
Б4		5	Д 21А.781.037	Ребро		
Изм. Лист, № докум., подл. и дата.						
Д 21А.781.050						
Переход						
Изм. Лист	№ докум.	подл.	Дата	Листов 3		
Разр. инж.	Монтёр	Инж.	13.88	Госстрой СССР		
Проб.	Монтёр	Инж.		ГПИ Горьковский		
И.Монтёр	Монтёр	Инж.		САНТЕХПРОЕКТ		
Утв.				формат А4		

Изм. Лист, подл. и дата. Взам. инв. №, Инв. №, подл. и дата.

Типовой проект 803-1-24.87 любым 4 части 1



Обозначение	Размеры, мм									Масса, кг
	Б	В	Г	Д	Е	Ж	З	И	К	
А21А.781.050	689	1149	121	2049	1117	1928	354	789	201	79
-01	728	992	67	1892	987	1825	374	828	147	75



- 1.*размеры для справок
- 2. $h16, \pm \frac{IT16}{2}$
- 3. Сварные швы по ГОСТ5264-80

Ш.В.Рубин, Лодж. и Зетте, Веклишва, Шильдман, Лодж. и Зетте

А21А.781.050С6				Лист		Масса		Масштаб	
Изм	Лист	№ докум	Лодж.	Дата	И	см. табл.			
Разреш	Июль		В.В.82						
Проб.	Июль								
Т. контр									
И. контр									
И. в.									

Переход

Лист Листов в 1
Госстрой СССР
ГПИ Горьковские
САНТЕХПРОЕКТ