

ТИПОВОЙ ПРОЕКТ  
903-1-245.87

КОТЕЛЬНАЯ

С 4 КОТЛАМИ

ДЕ-16-14 ГМ

СИСТЕМА ТЕПЛОСНАБЖЕНИЯ ЗАКРЫТАЯ.

ТОПЛИВО-ГАЗ, РЕЗЕРВ-МАЗУТ.

ЗДАНИЕ

ИЗ СБОРНЫХ ЖЕЛЕЗОБЕТОННЫХ КОНСТРУКЦИЙ

Альбом 4  
часть 2

Типовой проект 903-1-24587 Альбом 4 часть 2

Формат Зона	Лист	Обозначение	Наименование	Кол.	Приме- чание
		<u>Стандартные изделия</u>			
		Болты ГОСТ 7798-70			
	12	M6x16.36		3	
	13	M8x35.36		5	
	14	M10x24.36		4	
		<u>Гайки ГОСТ 5915-70</u>			
	15	M8.4		3	
	16	M10.4		4	
	17	Шайба 6.65Г			
		<u>ГОСТ 6402-70</u>			3
		<u>Материалы</u>			
	19	Набивки плетеные			
		марки АПА-10			
		ГОСТ 5152-77		0,1 кг	
Изм. Лист	№ докум.	Подл.	Дата	Лист	
				2	
А 21А. 782. 010				формат А4	

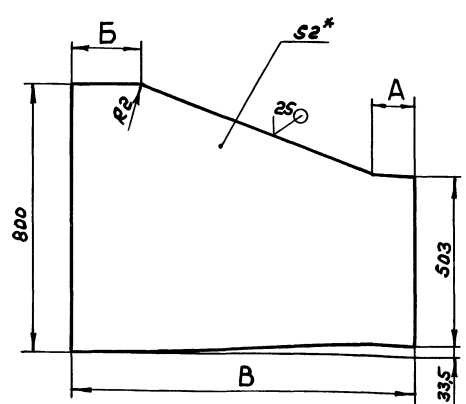
50

Формат Зона	Лист	Обозначение	Наименование	Кол.	Приме- чание
		<u>Документация</u>			
	*	A 21A. 782. 010 СБ	Сборочный чертёж		*) А4, А2
		<u>Сборочные единицы</u>			
А4	1	A 21A. 782. 020	Тройник	1	
А4	2	A 21A. 782. 030	Заслонка	1	
		<u>Детали</u>			
А4	4	A 21A. 782. 002	Крышка	1	
А4	5	A 21A. 782. 003	Подшипник	1	
А4	6	A 21A. 782. 004	Прокладка	2	
А3	7	A 21A. 782. 005	Подшипник	1	
А4	8	A 21A. 782. 006	Крышка салынико	1	
А3	9	A 21A. 782. 007	Валик	1	
А4	10	A 21A. 782. 008	Прокладка	1	
Изм. Лист	№ докум.	Подл.	Дата	Лист	
				2	
А 21А. 782. 010				формат А4	

Шифр листа, Лист, и Дата

Шифр листа, Лист, и Дата

А 21А. 781. 044



Обозначение	Размеры, мм.			Масса, кг
	А	Б	В	
A 21A. 781. 044	140	147	987	10,1 кг
-01	216	201	1117	11,4 кг
-02	1045	80	1825	16,4 кг
-03	1148	80	1928	17,2 кг

1.\* Размеры для справок  
2. h16, ± 17/16 / 2

A 21A. 781. 044

Шифр листа, Лист, и Дата

Шифр листа, Лист, и Дата

Формат Зона	Лист	Обозначение	Наименование	Кол.	Приме- чание
		<u>Документация</u>			
	А2	A 21A. 782. 000 СБ	Сборочный чертёж		
		<u>Сборочные единицы</u>			
А4	1	A 21A. 782. 010	Тройник с заслонкой	1	
А4	2	A 21A. 782. 040	Короб	2	
А4	3	A 21A. 782. 050	Карман всасывающий	1	
А4	4	A 21A. 782. 080	Короб	1	
А4	5	A 21A. 782. 090	Короб всасывающий	1	
		<u>Детали</u>			
Б4	5	A 21A. 782. 001	Накладка		
		Полоса 2-б-5х50 ГОСТ 103-76			
		в ст 3 по ГОСТ 535-79			
		L=100 h16 25/8 0,196 кг			
Изм. Лист	№ докум.	Подл.	Дата	Лист	
				2	
А 21А. 782. 000				формат А4	

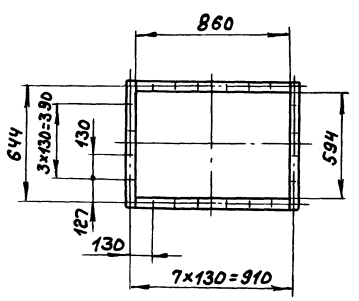
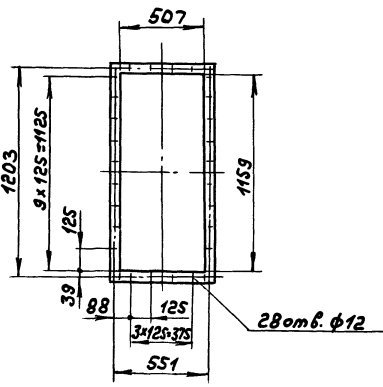
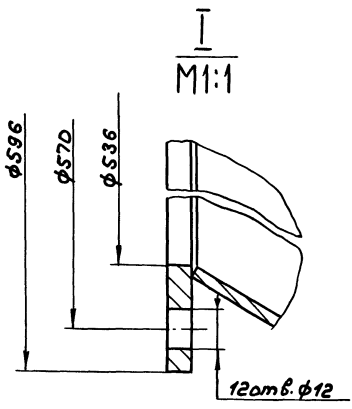
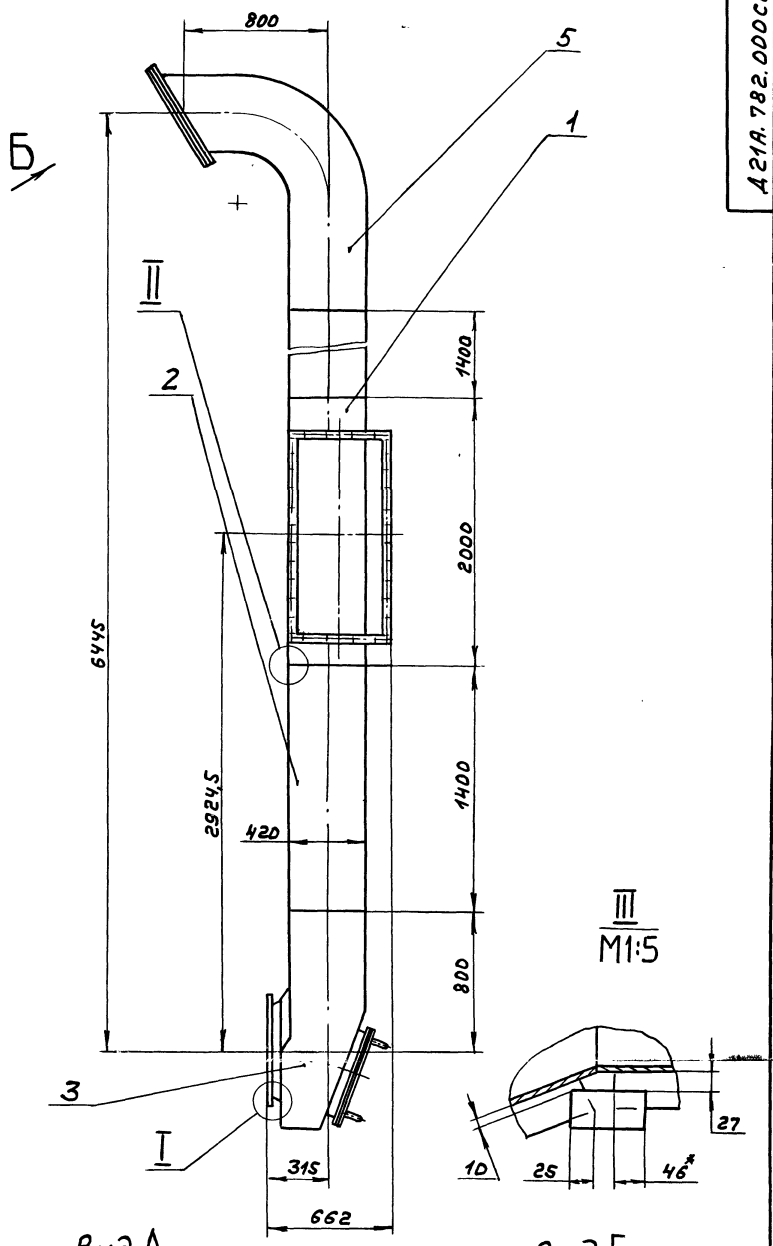
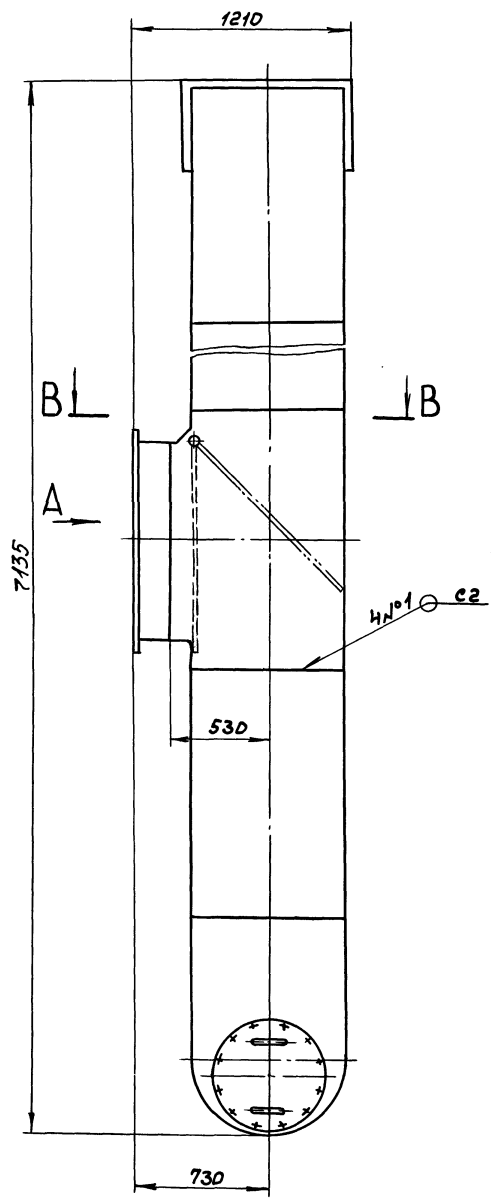
Стенка

Короб всасывающий с заслонкой

Лист 5-ПН-2 ГОСТ 19903-74  
3-й н. в. ст 3 по ГОСТ 16523-79

Лист 1  
Листов 1  
Госстрой СССР  
ГПИ Горьковский  
САНТЕХПРОЕКТ

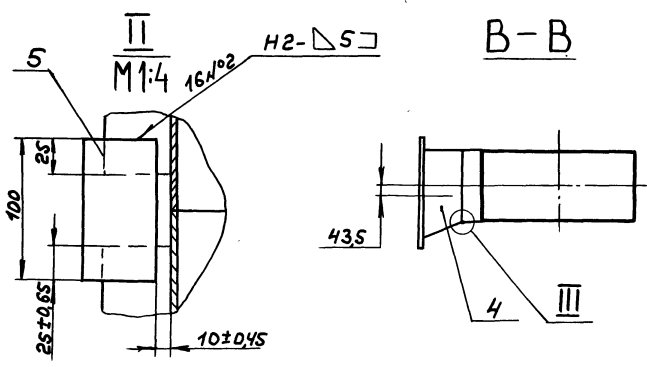
Туповой проект 903-1-24587 Аллбон 4 часты 2



Вид А

Вид Б повернуто

В-В

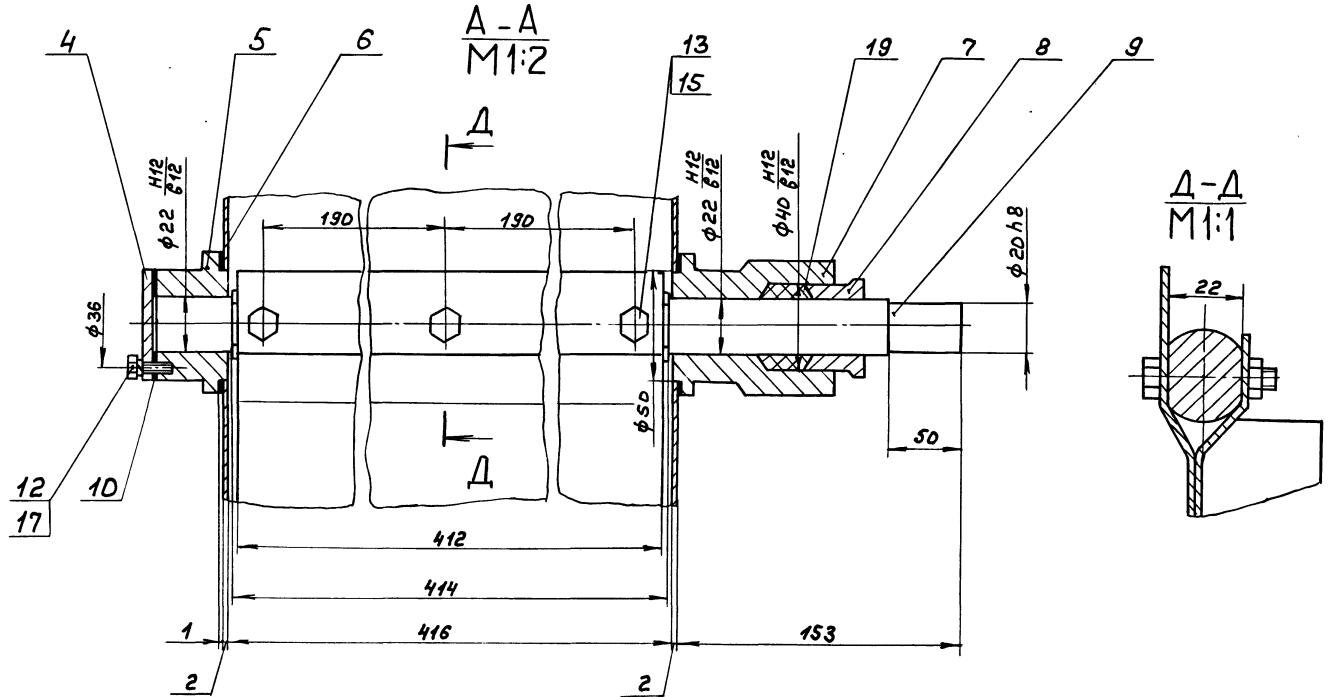
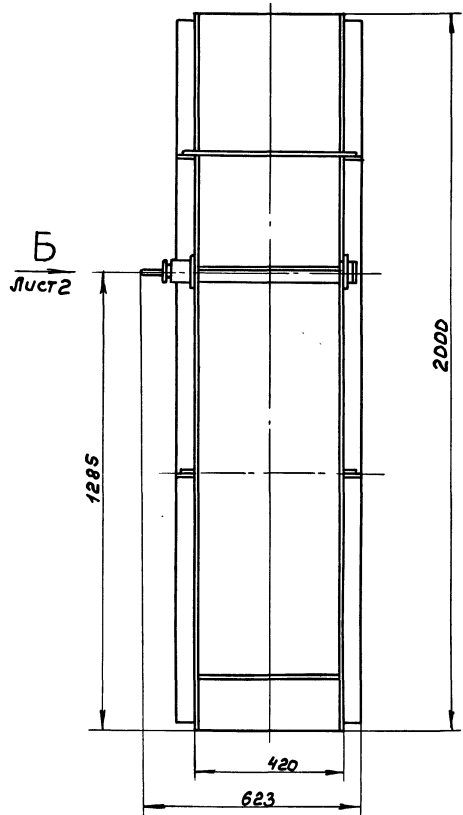
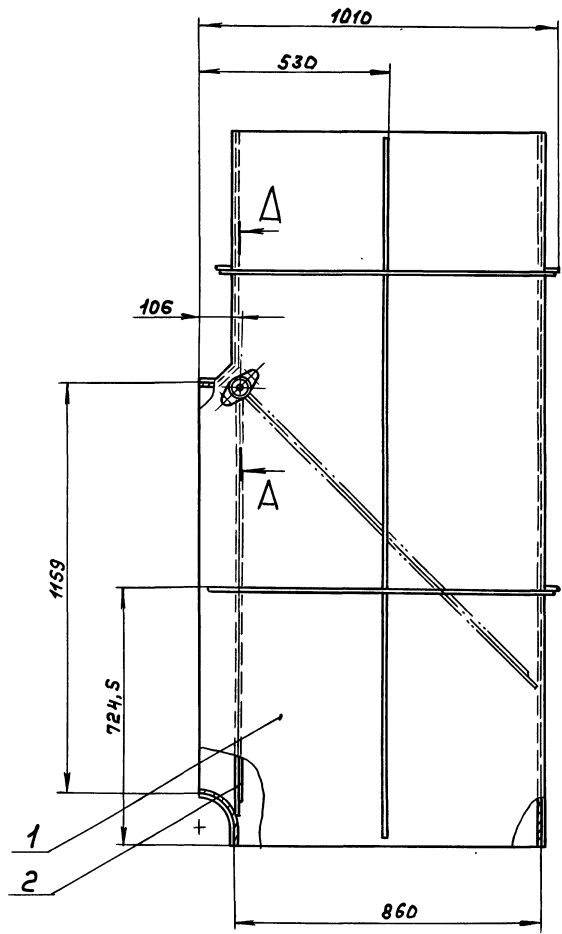


1. Размеры для справок
2. Сварные швы по ГОСТ 5264-80

Имя, Инициалы, Подпись и Дата  
Исполн. Инж. А.И. Мухоморов  
Провер. Инж. В.И. Мухоморов  
Дата 12.12.87

A21A.782.000C5		
Короб весыив- ющий с заслонкой		
Лист	Масса	Наставка
И	401	1:20
Лист	Листов	
Госстрой СССР ГПИ Горьковский САНТЕХПРОЕКТ		
формат А2		

Туполобой проект 903-1-245.87 Альбом 4 часть 2

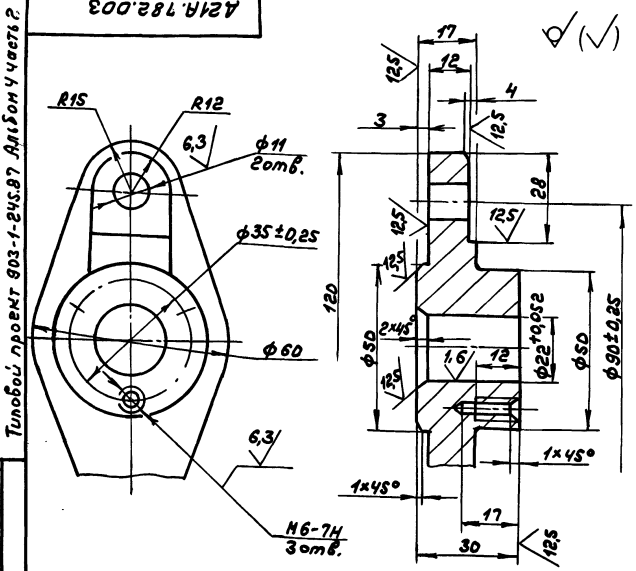


1. Размеры для сборки

2. Подшпунники набить пластичной смазкой ЦИАТИМ-221 ГОСТ 9433-80

				A 21A.782.010CB			
Изм.	Лист	№ докум.	подл.	Дата	Тру́ник с заслонкой		
Разр.	Монтаж	Исх.	3632				
Проб.	Монтаж	Исх.					
Т.контр.							
И.Монтр.	Монтаж	Исх.			И	128	1:10
Этп.					Лист Листов 2 Проектной ССР ГПИ Горьковской СОНТЕХПРОЕКТ		

Имя, № подл., подл. и дата, вклейка, вклейка, № подл. и дата

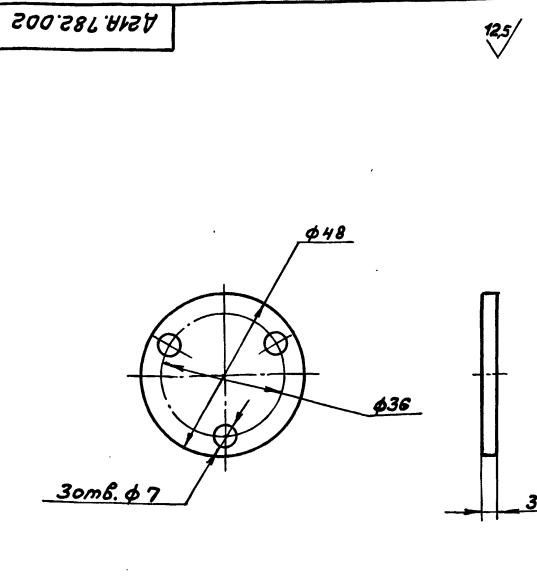


1. Литейные радиусы 3...5мм.
2. Форнобочные уклоны по ГОСТ 3212-80
3.  $H_{14}, h_{14} \pm \frac{IT_{14}}{2}$

А21А.782.003

УИФ, Подл. и Дата Взам.инв.№ УИФ, Фабл. Подл. и Дата

Изм	Лист	№ докум	Подл.	Дата	Изм.	Масса	Масштаб
Разр.	Кор.	Машин	№	Дат			
Подшипник					И	0,48	1:1
С418 ГОСТ1412-79					Лист	Листов 1	
И.М.И.					Госстрой СССР ГПИ Горьковский САНТЕХПРОЕКТ Формат А4		

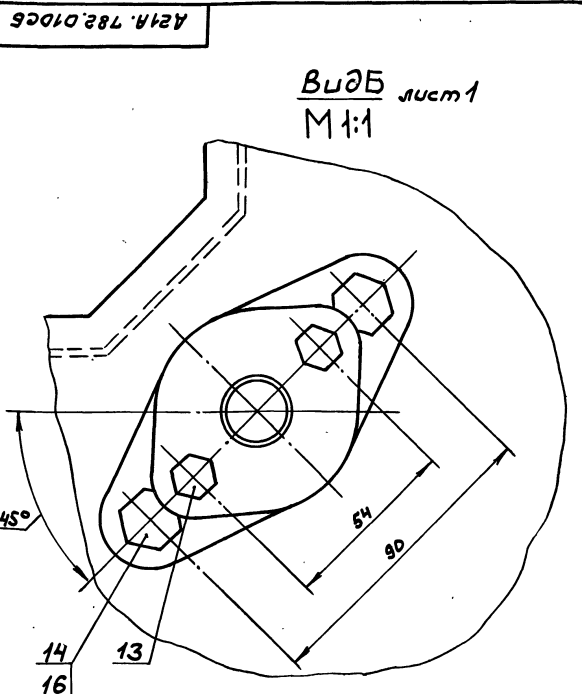


$H_{14}, h_{14} \pm \frac{IT_{14}}{2}$

А21А.782.002

УИФ, Подл. и Дата Взам.инв.№ УИФ, Фабл. Подл. и Дата

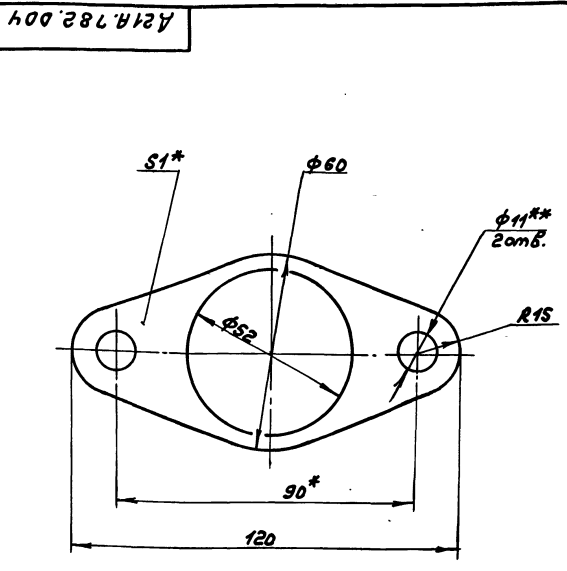
Изм	Лист	№ докум	Подл.	Дата	Изм.	Масса	Масштаб
Разр.	Кор.	Машин	№	Дат			
Крышка					И	0,03	1:1
8см3сп ГОСТ380-71					Лист	Листов 1	
И.М.И.					Госстрой СССР ГПИ Горьковский САНТЕХПРОЕКТ Формат А4		



ВИД Б лист 1 М:1

УИФ, Подл. и Дата Взам.инв.№ УИФ, Фабл. Подл. и Дата

Изм	Лист	№ докум	Подл.	Дата	Лист
А21А.782.010С6					2
Формат А4					



- 1.\*Размеры для справок
- 2.\*\*Обработать по сопрягаемой детали.

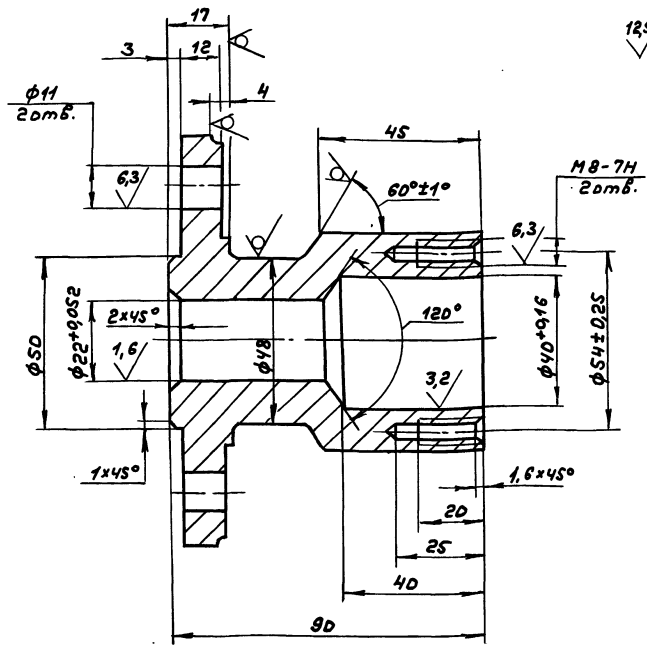
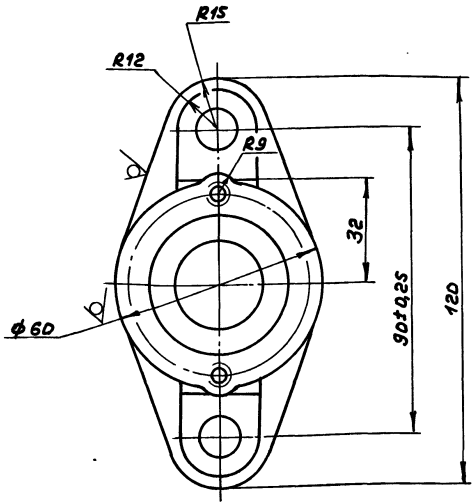
А21А.782.004

УИФ, Подл. и Дата Взам.инв.№ УИФ, Фабл. Подл. и Дата

Изм	Лист	№ докум	Подл.	Дата	Изм.	Масса	Масштаб
Разр.	Кор.	Машин	№	Дат			
Прокладка					И	0,05	1:1
Картон Т-1-1,0Т ГОСТ 20376-74					Лист	Листов 1	
И.М.И.					Госстрой СССР ГПИ Горьковский САНТЕХПРОЕКТ Формат А4		

Типовой проект 903-1-245.87 Алл. Бом 4 часть 2

А 21А.782.005



12.5/ (✓)

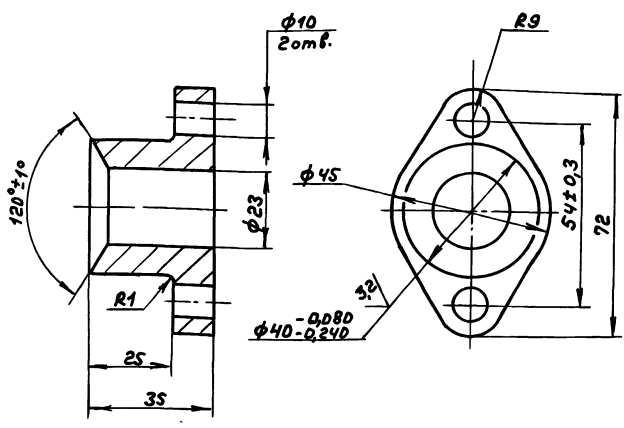
2. Формовочные уклоны по ГОСТ 3212-80  
3. Н14, н14, ± 1714 / 2

1. Литейные радиусы 3...5мм.

				А 21А.782.005		
Изм. Лист	№ докум.	Подп.	Дата	Подшипник	Лист	Листов
Разрб.	Козина	Уд.-	36.87		И	1,1
Проб.	Мюнтер	Иль-			1	1:1
Т.Контр					Лист	Листов
И.Контр	Мюнтер	Иль-		С 418 ГОСТ 1412-79		
Утв.				Госстроя СССР ГПИ Горьковского САНТЕХПРОЕКТ Формат А3		

Тип. Проект 903-1-245.87 Алл. Бом 4 часть 2

А 21А.782.006

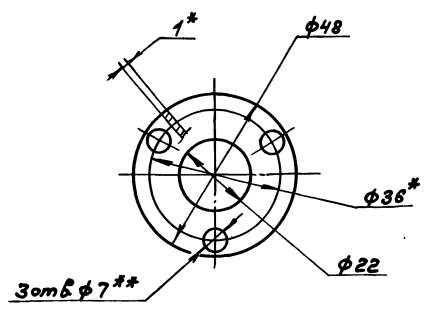


12.5/ (✓)

Н14, н14, ± 1714 / 2

				А 21А.782.006		
Изм. Лист	№ докум.	Подп.	Дата	Крышка сальника	Лист	Листов
Разрб.	Козина	Уд.-	36.87		И	0,28
Проб.	Мюнтер	Иль-			1	1:1
Т.Контр					Лист	Листов
И.Контр	Мюнтер	Иль-		С 418 ГОСТ 1412-79		
Утв.				Госстроя СССР ГПИ Горьковского САНТЕХПРОЕКТ Формат А4		

А 21А.782.008



1\* Размеры для справок  
2\*\* Обработать по сопрягаемой детали

Тип. Проект 903-1-245.87 Алл. Бом 4 часть 2

				А 21А.782.008		
Изм. Лист	№ докум.	Подп.	Дата	Прокладка	Лист	Листов
Разрб.	Козина	Уд.-	36.87		И	0,01
Проб.	Мюнтер	Иль-			1	1:1
Т.Контр					Лист	Листов
И.Контр	Мюнтер	Иль-		Картон Т-1-1,0Т ГОСТ 20376-74		
Утв.				Госстроя СССР ГПИ Горьковского САНТЕХПРОЕКТ Формат А4		

Титановый проект 903-1-245.87 Албом 4 часть 2

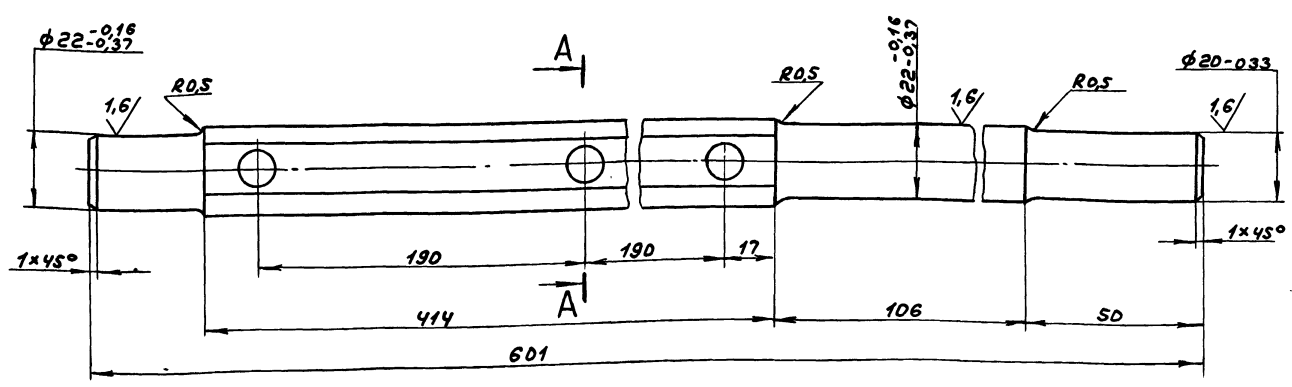
Формат Зона	Лист	Обозначение	Наименование	Кол.	Приме- чание
64	6	A 21A.782.016	Ребро Полоса 2-б-5х50 ГОСТ103-76 ВстЗсп ГОСТ535-79 L=940 h16 $\frac{25}{\surd}$	2	1,84кг
64	7	A 21A.782.017	Ребро Полоса 2-б-5х50 ГОСТ103-76 ВстЗсп ГОСТ535-79 L=975 h16 $\frac{25}{\surd}$	2	1,9кг
64	8	A 21A.782.018	Ребро Полоса 2-б-5х50 ГОСТ103-76 ВстЗсп ГОСТ535-79 L=695 h16 $\frac{25}{\surd}$	2	1,37кг
64	9	A 21A.782.019	Стенка Лист 6-ПН-2 ГОСТ19903-74 3-Ц-Н-ВстЗсп ГОСТ16523-74	1	1,3кг
64	10	A 21A.782.021	Стенка Лист 6-ПН-2 ГОСТ19903-74 3-Ц-Н-ВстЗсп ГОСТ16523-74 (416 x 2000) h16 $\frac{25}{\surd}$	1	13,06кг
A 21A.782.020					Лист 2

формат АУ

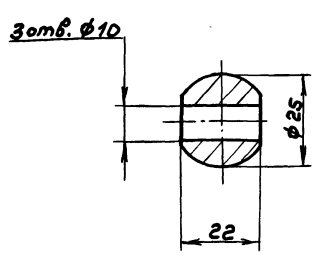
Формат Зона	Лист	Обозначение	Наименование	Кол.	Приме- чание
			Документация		
64	A2	A 21A.782.020 СБ	Сборочный чертёж		
			Детали		
12	1	A 21A.782.011	Стенка	2	
64	2	A 21A.782.012	Ребро Полоса 2-б-5х50 ГОСТ103-76 ВстЗсп ГОСТ535-79 L=350 h16 $\frac{25}{\surd}$	2	0,69кг
64	3	A 21A.782.013	Ребро Полоса 2-б-5х50 ГОСТ103-76 ВстЗсп ГОСТ535-79 L=500 h16 $\frac{25}{\surd}$	4	0,98кг
11	4	A 21A.782.014	Стенка	1	
64	5	A 21A.782.015	Ребро Полоса 2-б-5х50 ГОСТ103-76 ВстЗсп ГОСТ535-79 L=895 h16 $\frac{25}{\surd}$	2	1,75кг
A 21A.782.020					
Троуник					
Изм. Лист № док.ч. Подп. Дата					Лит. Лист Листов
Разраб. Мюнтер Шыш-3687					И 1 2
Проб. Мюнтер Шыш					Госстрой СССР
Н.Монтр Мюнтер Шыш					ГПИ Горьковский
УТВ.					САНТЕХПРОЕКТ
					формат АУ

A 21A.782.007

6,3/ (✓)



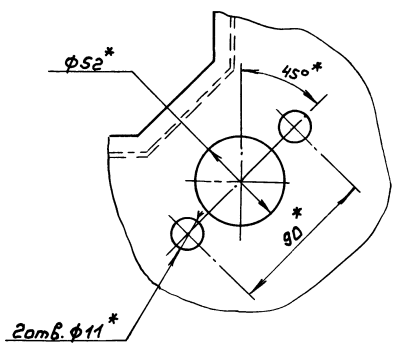
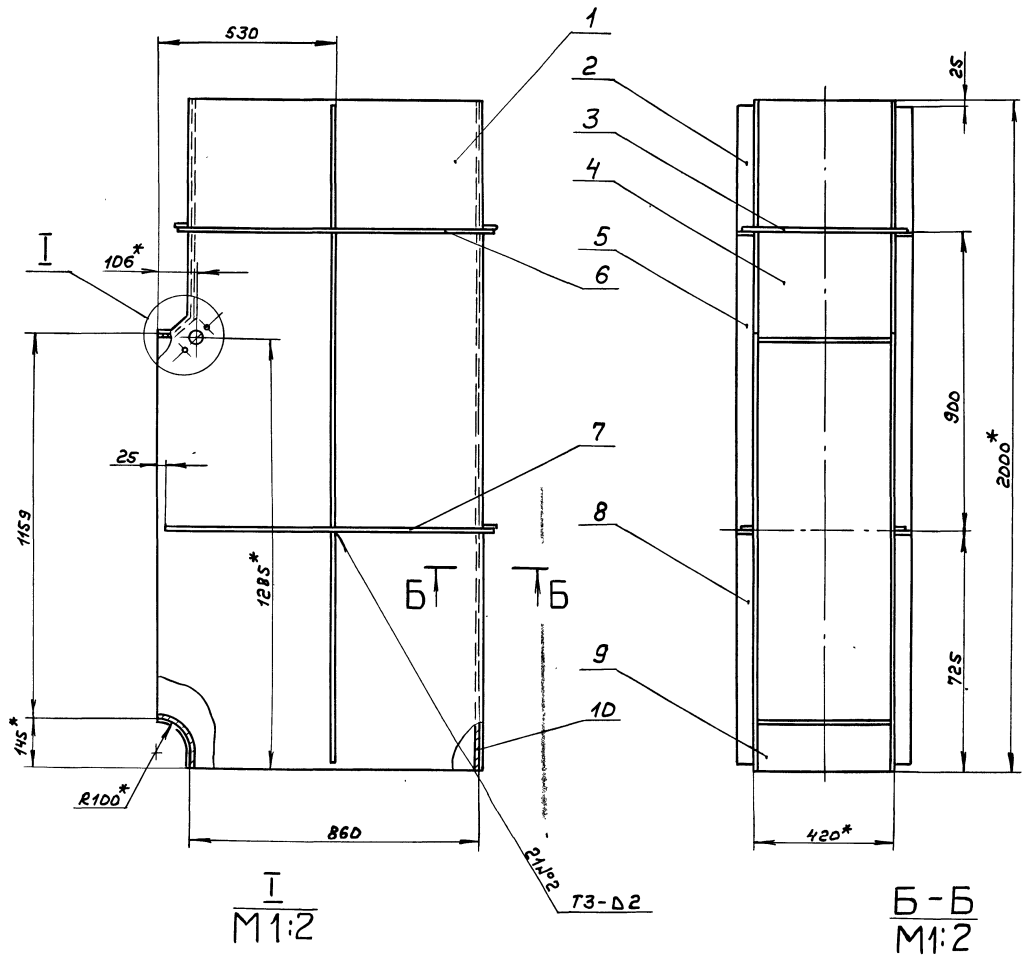
A - A



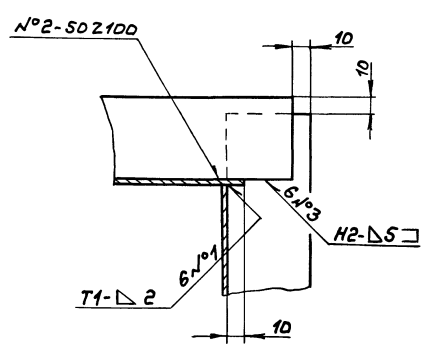
1.\* Размеры для справок  
2. H14, h14  $\frac{1714}{2}$

A 21A.782.007					Лит.	Масштаб
Валик					И	1:1
Изм. Лист № док.ч. Подп. Дата					Лит.	Листов
Разраб. Мюнтер Шыш-3687					И	1:1
Проб. Мюнтер Шыш					Госстрой СССР	
Н.Монтр Мюнтер Шыш					ГПИ Горьковский	
УТВ.					САНТЕХПРОЕКТ	
					формат А3	

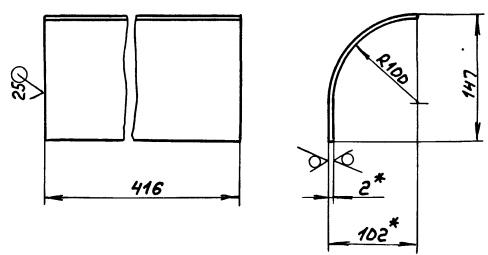
Изм. Лист № док.ч. Подп. Дата



Поз. 9  
M1:4



- 1.\*Размеры для справок
- 2. H16, h16,  $\pm \frac{1T16}{2}$
- 3. Сварные швы по ГОСТ5264-80



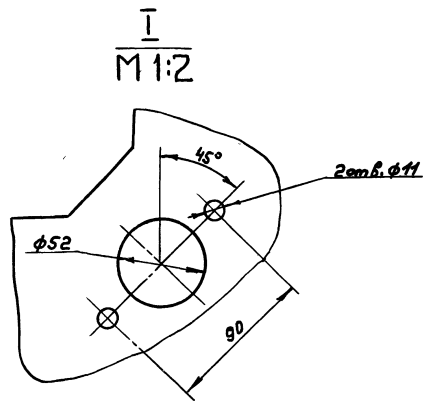
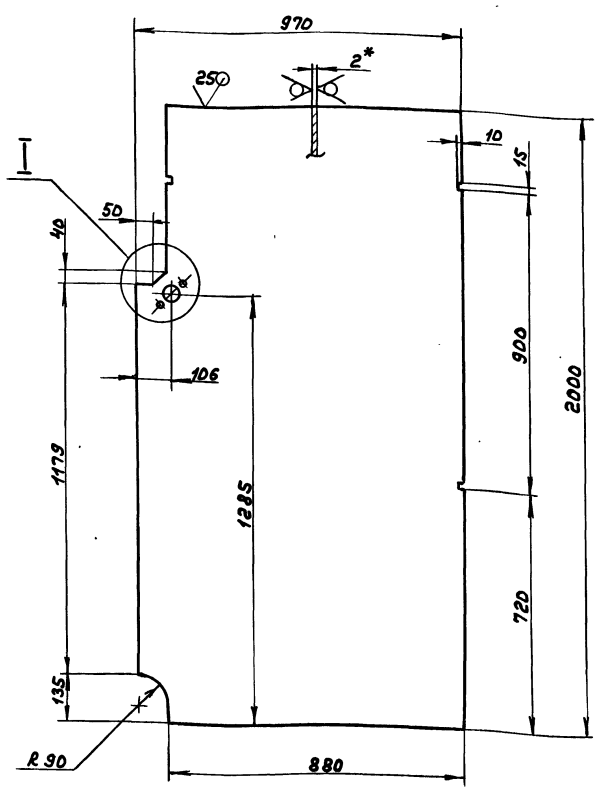
				Д 21А.782.020С6		
				Лист	Итого	Масштаб
				И	101	1:10
Изм.	Лист	№ докум.	Подп.	Дата	Тройник ГОСТ 5264-80 ГПУ Горьковский САНТЕХПРОЕКТ	
Разраб.	Монтаж	Илл.	01.88			
Проб.	Монтаж	Илл.				
Контр.						
И.Контр.	Монтаж	Илл.				

Изб. проект. Подп. и дата  
 Разраб. и дата  
 Монтаж и дата  
 Проверка и дата  
 Контроль и дата



А21А.782.011

Технолог. проект 903-1-245.87 Аллюминий листы

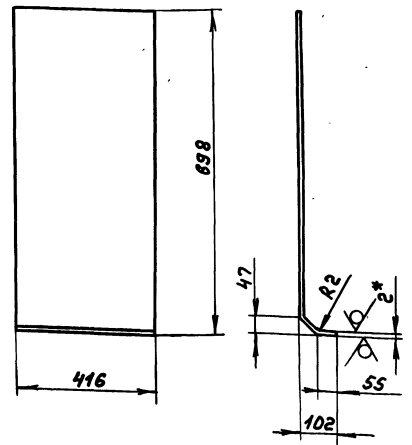


1.\*Размеры для справок  
2.  $H14, \pm \frac{1714}{2}$

				А21А.782.011		
Изм.	Лист	№ докум.	Подп.	Дата	Стенка	Лист
Разраб.	Мюнтер	Илл.-3684			И	31,2
Проб.	Мюнтер	Илл.-			Лист	Листов 1
Т.Монтр.					Лист Б-ПН-2 ГОСТ 19903-74	
И.Монтр.	Мюнтер	Илл.-			Лист Б-ПН-2 ГОСТ 19903-74	
УТВ.					3-й-Н-8см3сп ГОСТ 16523-74	
						Росстрой СССР
						ГПИ Горьковский
						САНТЕХПРОЕКТ
						формат А3

А21А.782.014

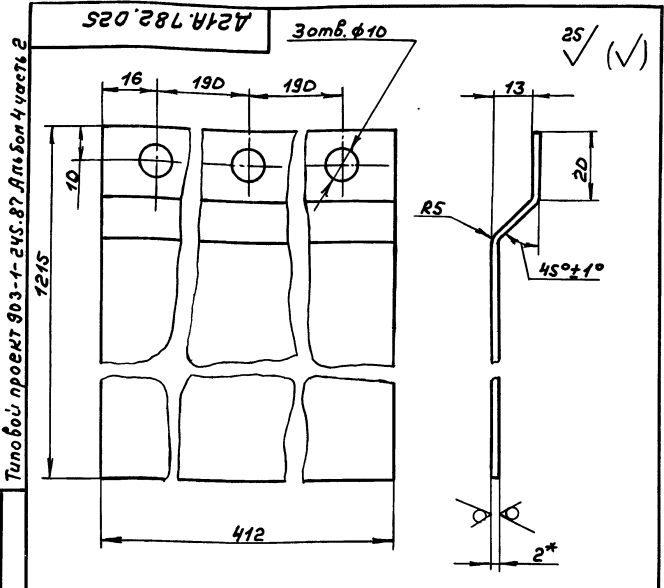
Технолог. проект 903-1-245.87 Аллюминий листы



1.\*Размеры для справок  
2.  $\pm \frac{1716}{2}$

№ докум.	Лист	Обозначение	Наименование	Кол.	Примечание
<u>Документация</u>					
AS		А21А.782.03ДСБ	Сборочный чертёж		
<u>Детали</u>					
А4	1	А21А.782.024	Лист	1	
А4	2	А21А.782.025	Лист	1	
А4	3	А21А.782.026	Ребро	1	

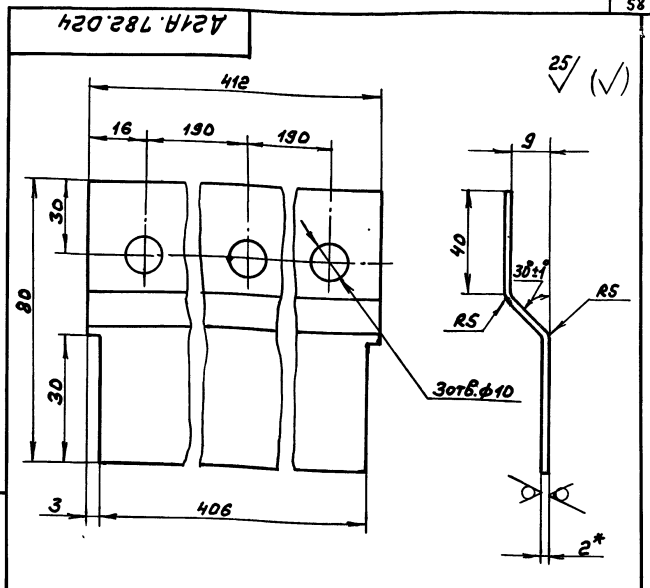
				А21А.782.030		
Изм.	Лист	№ докум.	Подп.	Дата	Заслонка	Лист
Разраб.	Мюнтер	Илл.-3687			И	1
Проб.	Мюнтер	Илл.-			Лист	Листов 1
Т.Монтр.					Лист Б-ПН-2 ГОСТ 19903-74	
И.Монтр.	Мюнтер	Илл.-			Лист Б-ПН-2 ГОСТ 19903-74	
УТВ.					3-й-Н-8см3сп ГОСТ 16523-74	
						Росстрой СССР
						ГПИ Горьковский
						САНТЕХПРОЕКТ
						формат А4



1.\*Размеры для справок  
2. n14, h14, ± 1T14/2

A21A.782.025

Изм.	Лист	№ докум.	Подп.	Дата	Лист	Масса	Насчит.
Разраб.	Козина	Рис.	36.87		И	7,9	1:1
Проб.	Мюнтер	Изм.			Лист	Листов	
Т.Контр.					Лист 5-И-2 ГОСТ19903-74 3-И-И-ВсстЗен ГОСТ16523-70		
И.Контр.	Мюнтер	Изм.			Госстрой СССР ГПИ Горьковский САИТЕХПРОЕКТ формат А4		
Утв.							

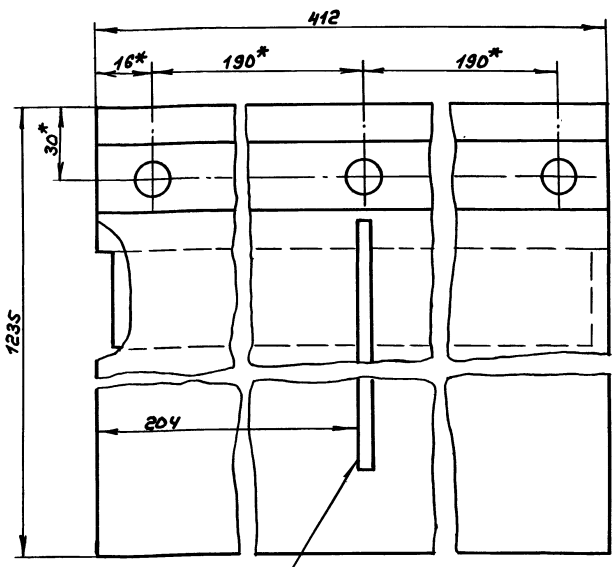


1.\*Размеры для справок

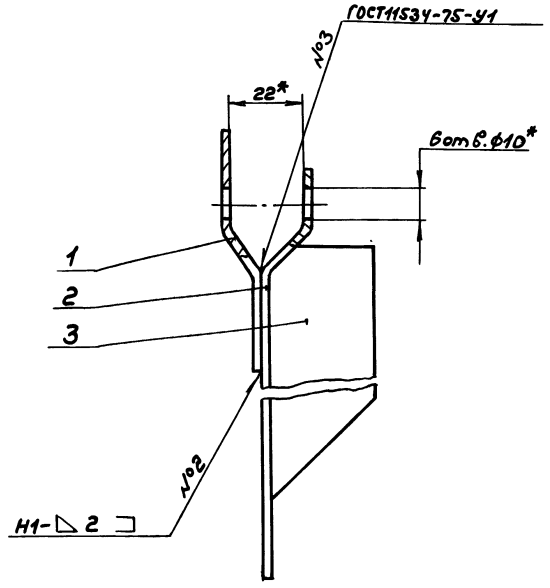
A21A.782.024

Изм.	Лист	№ докум.	Подп.	Дата	Лист	Масса	Насчит.
Разраб.	Козина	Рис.	36.87		И	0,52	1:1
Проб.	Мюнтер	Изм.			Лист	Листов	
Т.Контр.					Лист 5-И-2 ГОСТ19903-74 3-И-И-ВсстЗен ГОСТ16523-70		
И.Контр.	Мюнтер	Изм.			Госстрой СССР ГПИ Горьковский САИТЕХПРОЕКТ формат А4		
Утв.							

A21A.782.030C6



T3-Δ 2-75/100



1.\*Размеры для справок.  
2. Сварные швы по ГОСТ5264-80, кроме швов указанных особо.

A21A.782.030C6

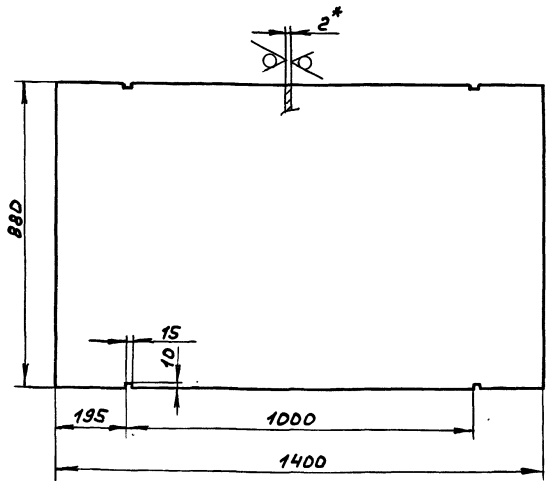
Изм.	Лист	№ докум.	Подп.	Дата	Лист	Масса	Насчит.
Разраб.	Козина	Рис.	36.87		И	9,3	1:1
Проб.	Мюнтер	Изм.			Лист	Листов	
Т.Контр.					Лист 5-И-2 ГОСТ19903-74 3-И-И-ВсстЗен ГОСТ16523-70		
И.Контр.	Мюнтер	Изм.			Госстрой СССР ГПИ Горьковский САИТЕХПРОЕКТ формат А3		
Утв.							



Титловый проект 903-1-245.87, Д.И.Бон Учасъев

А 21А.782.033

25/✓



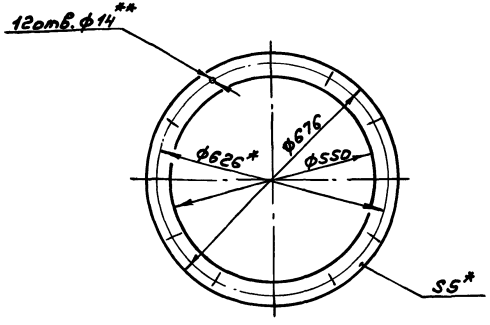
1.\* Размеры для справок  
2. ±  $\frac{1716}{2}$

А 21А.782.033

Изм	Лист	№ докум	Подп.	Дата	Стенка	Лист	Масса	Листов
Разраб.	Гольденберг	725	3687			И	19,3	1:10
Проб.	Мюнтер	Иш			Лист	Листов		
Г.Монтр					Лист 5-ИИ-2 ГОСТ 19903-74		Госстрой СССР ГПИ Горьковский САНТЕХПРОЕКТ	
И.Монтр					Лист 3-И-Н-8 см 3ен ГОСТ 16523-74		формат А4	

А 21А.782.040СБ

60



1.\* Размеры для справок  
2.\* Обработать по сопрягаемой детали

А 21А.782.041

Изм	Лист	№ докум	Подп.	Дата	Прокладка	Лист	Масса	Листов
Разраб.	Гольденберг	725	3687			И	0,8	1:10
Проб.	Мюнтер	Иш			Лист	Листов		
Г.Монтр					Лист 2-Б-4х30 ГОСТ 103-76		Госстрой СССР ГПИ Горьковский САНТЕХПРОЕКТ	
И.Монтр					Лист 2-Б-4х30 ГОСТ 103-76		формат А4	

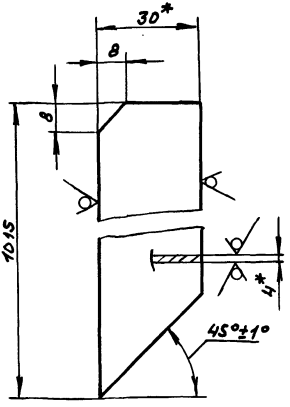
№	Зона	№	Обозначение	Наименование	Кол.	Примечание
				Документация		
А2			А 21А.782.050СБ	Сборочный чертеж		
				Сборочные единицы		
А4		1	А 21А.782.060	Корпус	1	
А4		2	А 21А.782.070	Крышка	1	
				Детали		
А4		3	А 21А.782.041	Прокладка	1	
				Стандартные изделия		
		4		Болт М12х30.36 ГОСТ 7798-70	12	
		5		Гайка М12.4 ГОСТ 5915-70	12	

А 21А.782.050

Изм	Лист	№ докум	Подп.	Дата	Карман Весовышающий	Лист	Листов	
Разраб.	Гольденберг	725	3687			И	1	
Проб.	Мюнтер	Иш			Лист	Листов		
Г.Монтр					Лист 2-Б-4х30 ГОСТ 103-76		Госстрой СССР ГПИ Горьковский САНТЕХПРОЕКТ	
И.Монтр					Лист 2-Б-4х30 ГОСТ 103-76		формат А4	

А 21А.782.026

25/✓



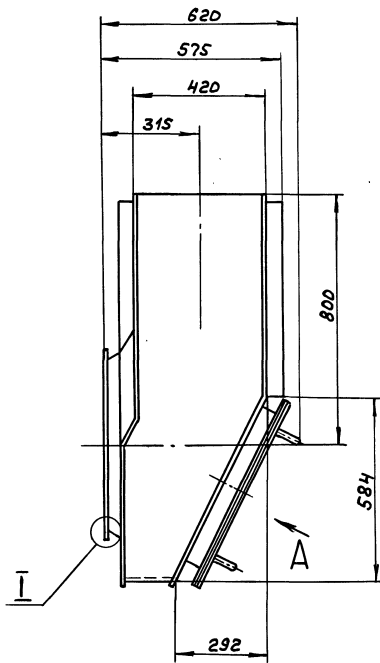
1.\* Размеры для справок  
2. h14, ±  $\frac{1714}{2}$

А 21А.782.026

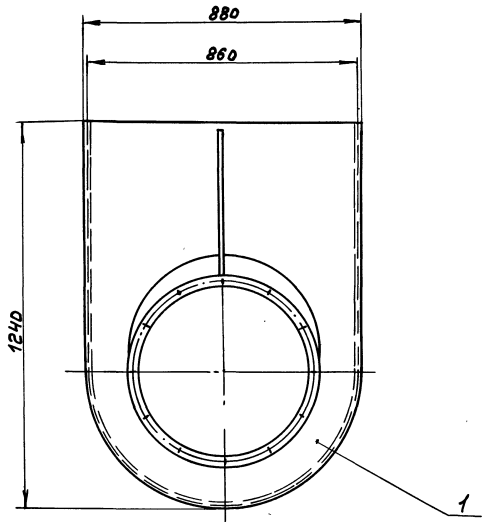
Изм	Лист	№ докум	Подп.	Дата	Рёбра	Лист	Масса	Листов
Разраб.	Гольденберг	725	3687			И	0,9	1:1
Проб.	Мюнтер	Иш			Лист	Листов		
Г.Монтр					Лист 2-Б-4х30 ГОСТ 103-76		Госстрой СССР ГПИ Горьковский САНТЕХПРОЕКТ	
И.Монтр					Лист 2-Б-4х30 ГОСТ 103-76		формат А4	

И.М.Монтр, Подп. и Дата: 18.03.1974, И.Н.М.Гольденберг, Подп. и Дата: 18.03.1974

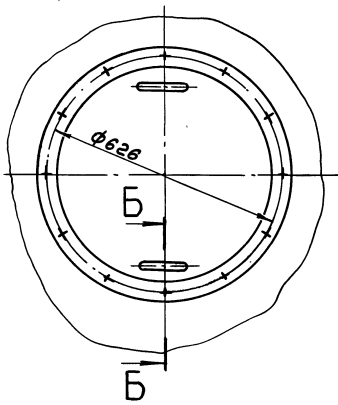
И.М.Монтр, Подп. и Дата: 18.03.1974, И.Н.М.Гольденберг, Подп. и Дата: 18.03.1974



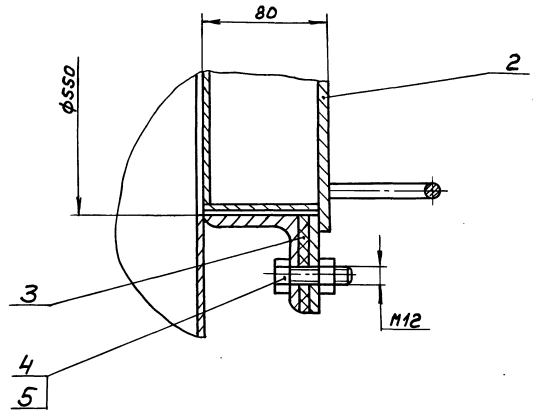
Вид А повернуто



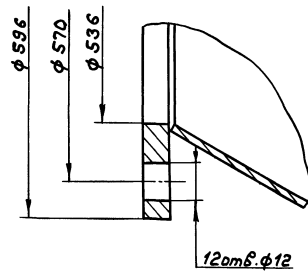
Б-Б  
М1:2



Б  
М1:1



Размеры для справок



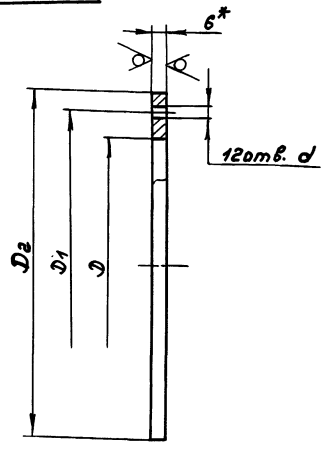
12 шт. ф12

				А21А.782.05DCC6			
Изм.	Лист	№ докум.	Подп.	Дата	Карман	Лист	Листов
		Разработчик	Гольденберг	ММ	Всасывающий	И	89 1:10
		Проектант	Монтер	ММ			
		Т.Монтр					
		И.Монтр					
		Утв.					
Госстрой СССР ГПИ Горьковский САНТЕХПРОЕКТ							
Копир. <i>Авд</i>						72192-05 13 формат А2	

Туповой проект 903-1-24С.87 Альбом 4 части 2

А 21А.782.043

125/ (M)



Обозначение	Размеры, мм				Масса, кг
	D	D1	D2	d	
А 21А.782.043	536	570±0,4	596	12	3,3
-01	556	626	676	14	3,6

- \*Размеры для справок
- H16, h16 ±  $\frac{IT16}{2}$

А 21А.782.043

Изм. Лист	№ докум.	Подп.	Дата	Лист	Масса	Листов
Разр.	Голд.	Изм.	З.С.Р.			
Проб.	Монтер	Изм.		Фланец		
Н.Монтр.	Монтер	Изм.		Лист Б-ПН-3 ГОСТ 19903-74 3-й н-ВотЗел ГОСТ 16523-70		
Чтб.				Госстрой СССР ГПИ Горьковский САНТЕХПРОЕКТ формат А4		

Входит в сборку	Лист	Обозначение	Наименование	Кол.	примечание
			Документация		
	А2	А 21А.782.060СБ	Сборочный чертёж		
			А детали		
А4	1	А 21А.782.043	Фланец	1	
А4	2	А 21А.782.044	Конус	1	
А4	3	А 21А.782.045	Стенка	1	
Б4	4	А 21А.782.046	Ребро		
			Полоса 2-Б-5250 ГОСТ 103-76 ВстЗел ГОСТ 35-79 L = 621 h 16 25/	1	1,22кг
А4	5	А 21А.782.047	Стенка	1	
А4	6	А 21А.782.048	ребро	1	
А3	7	А 21А.782.049	вставка	1	
А3	8	А 21А.782.051	стенка	1	
А4	9	А 21А.782.052	Фланец	1	

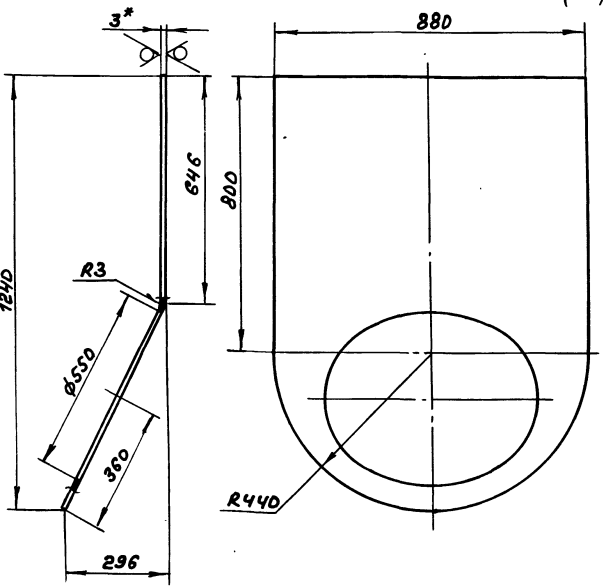
Шифр листа Лист в сборке Шифр листа Лист в сборке

А 21А.782.060

Изм. Лист	№ докум.	Подп.	Дата	Лист	Масса	Листов
Разр.	Голд.	Изм.	З.С.Р.			
Проб.	Монтер	Изм.		Конус		
Н.Монтр.	Монтер	Изм.		Лист Б-ПН-3 ГОСТ 19903-74 3-й н-ВотЗел ГОСТ 16523-70		
Чтб.				Госстрой СССР ГПИ Горьковский САНТЕХПРОЕКТ формат А4		

А 21А.782.045

125/ (M)



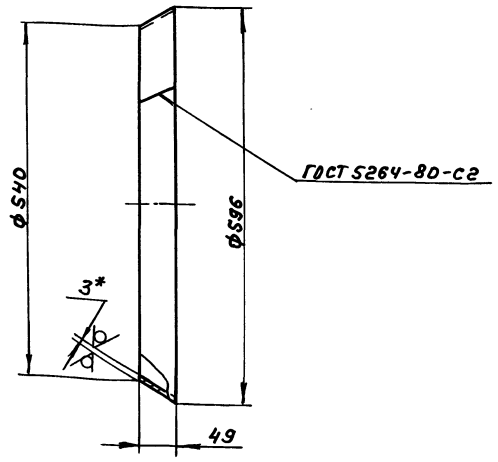
- \*Размеры для справок
- H16, t  $\frac{IT16}{2}$

А 21А.782.045

Изм. Лист	№ докум.	Подп.	Дата	Лист	Масса	Листов
Разр.	Голд.	Изм.	З.С.Р.			
Проб.	Монтер	Изм.		Стенка		
Н.Монтр.	Монтер	Изм.		Лист Б-ПН-3 ГОСТ 19903-74 3-й н-ВотЗел ГОСТ 16523-70		
Чтб.				Госстрой СССР ГПИ Горьковский САНТЕХПРОЕКТ формат А4		

А 21А.782.044

25/ (M)



- \*Размеры для справок
- H16

А 21А.782.044

Изм. Лист	№ докум.	Подп.	Дата	Лист	Масса	Листов
Разр.	Голд.	Изм.	З.С.Р.			
Проб.	Монтер	Изм.		Конус		
Н.Монтр.	Монтер	Изм.		Лист Б-ПН-3 ГОСТ 19903-74 3-й н-ВотЗел ГОСТ 16523-70		
Чтб.				Госстрой СССР ГПИ Горьковский САНТЕХПРОЕКТ формат А4		

Шифр листа Лист в сборке Шифр листа Лист в сборке

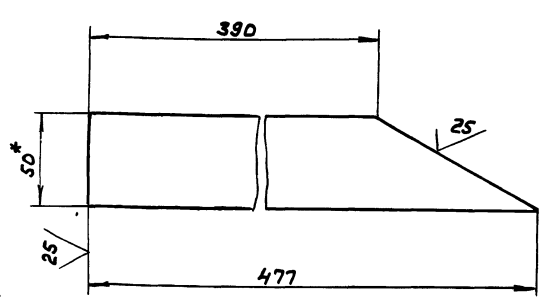
Шифр листа Лист в сборке Шифр листа Лист в сборке



Типовой проект 903-1-245-87 Альбом 4 часть 2

А21А.782.048

(✓) (✓)

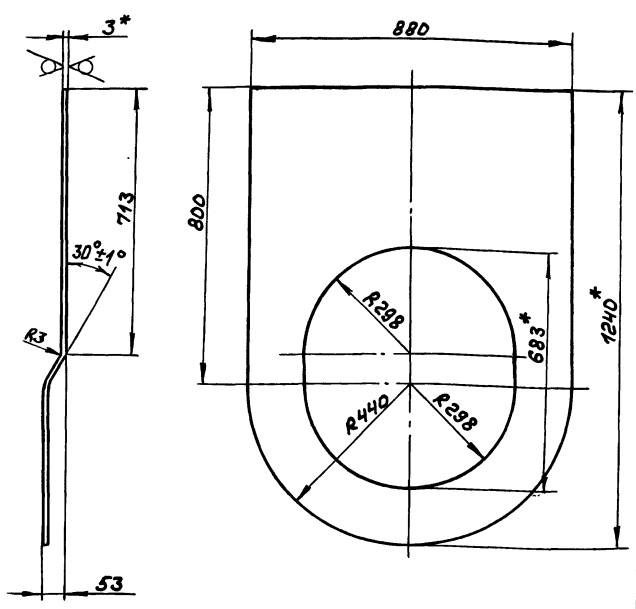


1.\*Размеры для справок  
2. ±  $\frac{IT16}{2}$

Изм.	Лист	№ док.чл.	Подп.	Дата	А21А.782.048		
Разраб.	Гольденберг	ИИ	3.6.87	Ребро			Лит. Масса Коэффициент
Проб.	Мюнтер	ИИ		И	0,85	1:2	
Т.контр.				Лист Листов			
И.контр.	Мюнтер	ИИ		Полоса 2-Б-5х50 ГОСТ 103-76			Госстрой СССР
Утв.				ВстЗсп ГОСТ 335-79			ГПИ Горьковский САНТЕХПРОЕКТ
				Формат А4			

А21А.782.047

25 (✓) (✓)

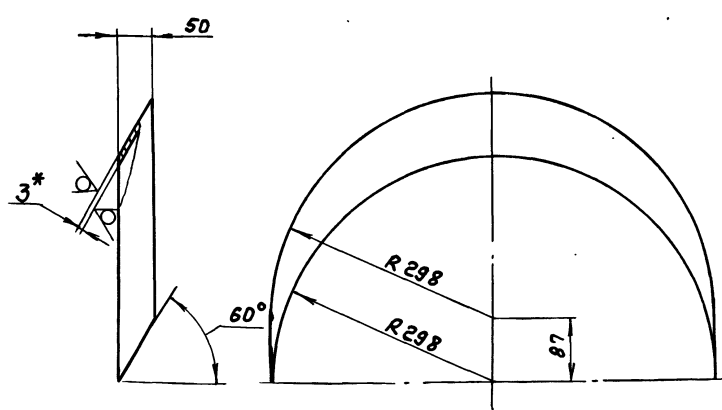


1.\*Размеры для справок  
2. H16, ±  $\frac{IT16}{2}$

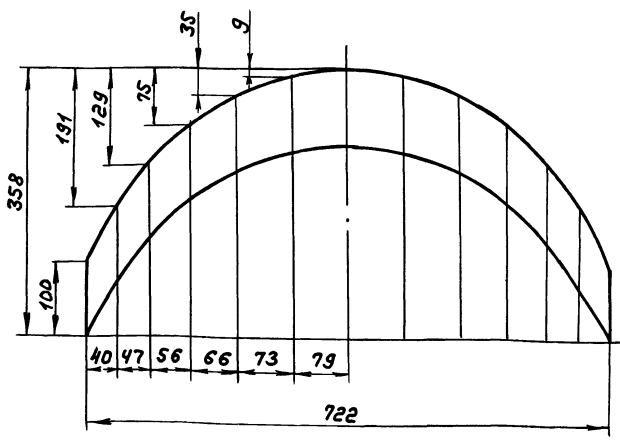
Изм.	Лист	№ док.чл.	Подп.	Дата	А21А.782.047		
Разраб.	Гольденберг	ИИ	3.6.87	Стенка			Лит. Масса Коэффициент
Проб.	Мюнтер	ИИ		И	17,4	1:10	
Т.контр.				Лист Листов			
И.контр.	Мюнтер	ИИ		Лист 5-НН-3 ГОСТ 19903-74			Госстрой СССР
Утв.				3-Б-Н-8 смЗсп ГОСТ 16523-70			ГПИ Горьковский САНТЕХПРОЕКТ
				Формат А4			

А21А.782.049

25 (✓) (✓)



Развертка



1.\*Размеры для справок  
2. ±  $\frac{IT16}{2}$

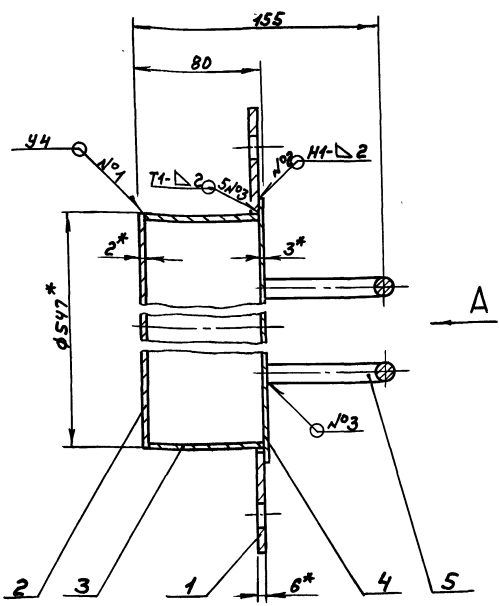
Изм.	Лист	№ док.чл.	Подп.	Дата	А21А.782.049		
Разраб.	Гольденберг	ИИ	3.6.87	Вставка			Лит. Масса Коэффициент
Проб.	Мюнтер	ИИ		И	2,2	1:5	
Т.контр.				Лист Листов			
И.контр.	Мюнтер	ИИ		Лист 5-НН-3 ГОСТ 19903-74			Госстрой СССР
Утв.				3-Б-Н-8 смЗсп ГОСТ 16523-70			ГПИ Горьковский САНТЕХПРОЕКТ
				Формат А3			

Копир. Девел

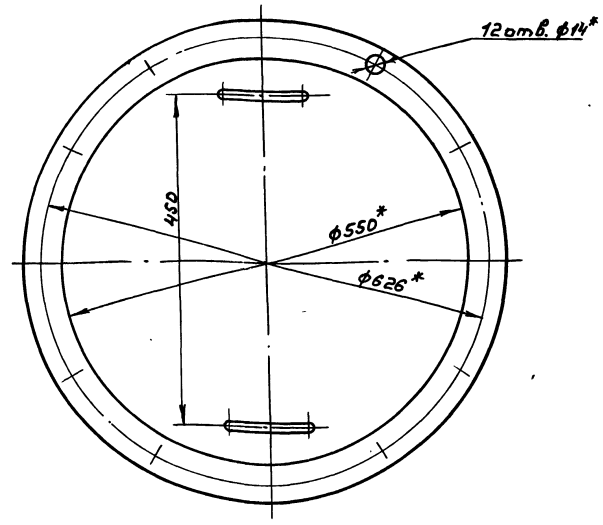


A21A.782.070CB

Типовой проект 803-1-24589 Алюминий частях



Вид А  
М1:5

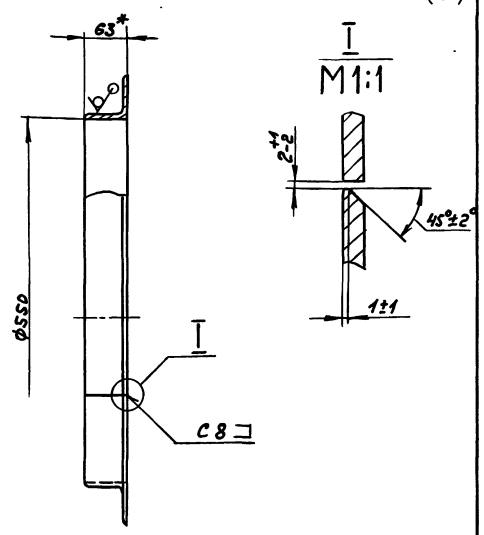


- 1.\*размеры для справок
- 2. ± IT16/2
- 3. Сварные швы по ГОСТ 5264-80

				A21A.782.070CB				
Изм	Лист	№ докум.	Подп.	Дата	Крышка	Лист	Масштаб	Исхитов
Разраб.	Голденберг	ЭШ	3.6.87			И	1:2,5	1:2
Проб.	Мюнтер	Ш				Лист	Листов 61	
Г.Монтр						Госстрой СССР ГПИ Горьковский САМТЕХПРОЕКТ		
И.Монтр	Мюнтер	Ш				Формат А3		

Код	Зона	Лист	Обозначение	Наименование	Кол.	Примечание
<b>Документация</b>						
А3			A21A.782.070CB	Сборочный чертёж		
<b>Детали</b>						
А4	1	A21A.782.043-01	Фланец			
Б4	2	A21A.782.055	Лист			
				Лист Б-ПН-2 ГОСТ 19905-74 3-й-Н-ВстЗен ГОСТ 116523-76		
				φ547 h16 25/	1	3,6кг
А4	3	A21A.782.056	Обечайка		1	
Б4	4	A21A.782.057	Лист			
				Лист Б-ПН-3 ГОСТ 19903-74 3-й-Н-ВстЗен ГОСТ 116523-76		
				φ565 h16 25/	1	3,9кг
А4	5	A21A.782.058	Ручка		2	

A21A.782.052



- 1.\*размеры для справок
- 2. H16

				A21A.782.052				
Изм	Лист	№ докум.	Подп.	Дата	Фланец	Лист	Масштаб	Исхитов
Разраб.	Голденберг	ЭШ	3.6.87			И	1:0,5	1:5
Проб.	Мюнтер	Ш				Лист	Листов 61	
Г.Монтр						Госстрой СССР ГПИ Горьковский САМТЕХПРОЕКТ		
И.Монтр	Мюнтер	Ш				Формат А4		

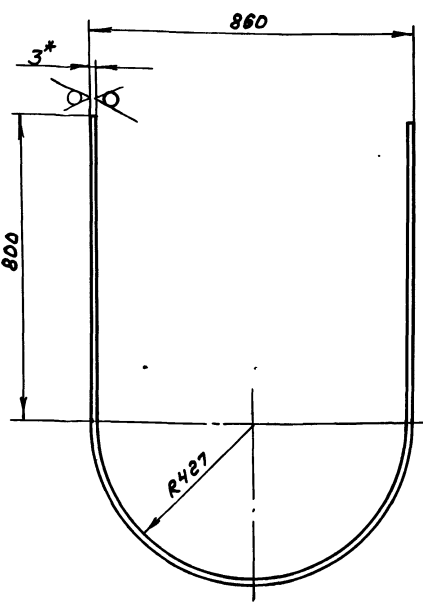
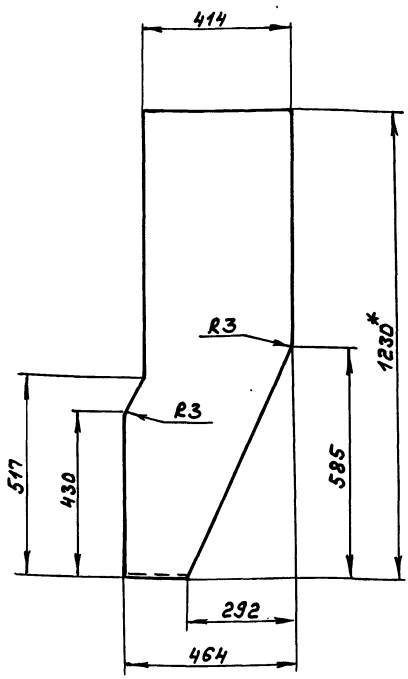
Изд. 1988, Лист. и Дата Взам. инв. № 2964, Лист. и Дата

Изд. 1988, Лист. и Дата Взам. инв. № 2964, Лист. и Дата

25/ (✓)

А21А.782.051

Шифр листа, годн. и дата, в зам. инст. и шифр листа, годн. и дата

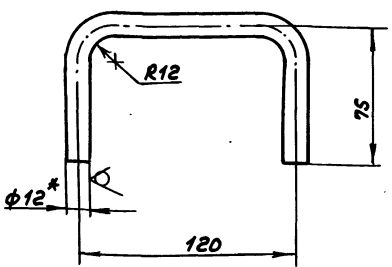


1.\*Размеры для справок  
2. ± 1/16  
2

				А21А.782.051			
Изм	Лист	№ докум.	Подп.	Дата	Стенка	Лист	Масштаб
Разраб.	Гольденберг	ИИИ	В.С.Б.			И	22,8 1:10
Проб.	Мюнтер	ИИИ			Лист	Листов	
Т.Монтр.					Лист Б-НН-3 ГОСТ 18903-74		Госстрой ССР
И.Монтр.	Мюнтер	ИИИ			3-В-Н-8 СтЗсп ГОСТ 16523-70		ГПИ Горьковский
Итб.							САНТЕХПРОЕКТ
							формат А3

А21А.782.058

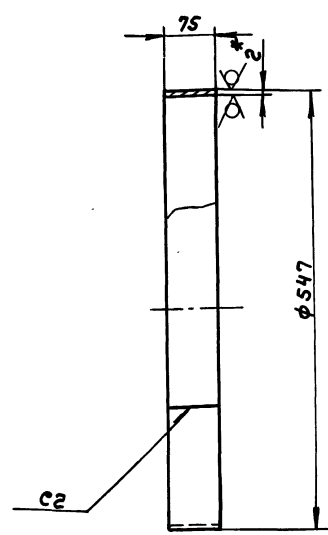
25/ (✓)



1.\*Размеры для справок  
2. ± 1/16  
2

А21А.782.056

25/ (✓)



1.\*Размеры для справок  
2. h16, ± 1/16  
2

Шифр листа, годн. и дата, в зам. инст. и шифр листа, годн. и дата

Шифр листа, годн. и дата, в зам. инст. и шифр листа, годн. и дата

				А21А.782.058			
Изм	Лист	№ докум.	Подп.	Дата	Ручка	Лист	Масштаб
Разраб.	Гольденберг	ИИИ	В.С.Б.			И	02 1:2
Проб.	Мюнтер	ИИИ			Лист	Листов	
Т.Монтр.					Лист 12-В-ГОСТ 2590-71		Госстрой ССР
И.Монтр.	Мюнтер	ИИИ			8 СтЗсп ГОСТ 535-79		ГПИ Горьковский
Итб.							САНТЕХПРОЕКТ
							формат А4

				А21А.782.056			
Изм	Лист	№ докум.	Подп.	Дата	Обечайка	Лист	Масштаб
Разраб.	Гольденберг	ИИИ	В.С.Б.			И	1,0 1:5
Проб.	Мюнтер	ИИИ			Лист	Листов	
Т.Монтр.					Лист Б-НН-2 ГОСТ 18903-74		Госстрой ССР
И.Монтр.	Мюнтер	ИИИ			3-В-Н-8 СтЗсп ГОСТ 16523-70		ГПИ Горьковский
Итб.							САНТЕХПРОЕКТ
							формат А4

Типовой проект 903-1-215-87 Анкасон Угост 2

Инв. № подл. Подл. и дата Взам. инв. № Инв. № подл. Подл. и дата

Лист	№ докум.	Подп.	Дата	Лист	№ докум.	Подп.	Дата
А2							
Б4	1	А 21А.782.062	Стенка	Лист Б-ПН-2 ГОСТ 19903-74 3-й-Н-ВстЗен ГОСТ 16523-76 (213x1179) h16 25	1	4,2кз	
Б4	2	А 21А.782.063	Ребро	Полоса 2-Б-5x50 ГОСТ 103-76 ВстЗен ГОСТ 535-79 L=170 h16 25	1	0,33кз	
Б4	3	А 21А.782.064	Стенка	Лист Б-ПН-2 ГОСТ 19903-74 3-й-Н-ВстЗен ГОСТ 16523-76 (194x1179) h16 25	1	3,8кз	
Б4	4	А 21А.782.065	Стенка	Лист Б-ПН-2 ГОСТ 19903-74 3-й-Н-ВстЗен ГОСТ 16523-76	1	1,4кз	
Б4	5	А 21А.782.066	Ребро	Полоса 2-Б-5x50 ГОСТ 103-76 ВстЗен ГОСТ 535-79	1	0,4кз	
Б4	6	А 21А.782.067	Полоса	Полоса 2-Б-6x50 ГОСТ 103-76 ВстЗен ГОСТ 535-79 L=1259 h16 25	2	3,0кз	
Б4	7	А 21А.782.068	Полоса	Полоса 2-Б-6x50 ГОСТ 103-76 ВстЗен ГОСТ 535-79 L=507 h16 25	2	1,2кз	

А 21А.782.080

Короб

Лист Лист Листов  
И 1 1  
Госстрой СССР  
ГПИ Горьковский  
САНТЕХПРОЕКТ  
Формат А4

Инв. № подл. Подл. и дата Взам. инв. № Инв. № подл. Подл. и дата

Лист	№ докум.	Подп.	Дата	Лист	№ докум.	Подп.	Дата
А2							
А2		А 21А.782.090СБ	Сборочный чертёж				
			Документация				
			Сборочные единицы				
А4	1	А 21А.782.100	Короб	1			
А4	2	А 21А.782.110	Фланец	1			
			Детали				
Б4	3	А 21А.782.071	Сетка	Сетка 18-2,50 ГОСТ 3826-68 (634x960) h16 25	1	3,9кз	
			Стандартные изделия				
	5		Болт М6x30.36	ГОСТ 7798-70	24		
	6		Гайка М6.4	ГОСТ 5915-70	24		

А 21А.782.090

Короб

всасывающий

Лист Лист Листов  
И 1 1  
Госстрой СССР  
ГПИ Горьковский  
САНТЕХПРОЕКТ  
Формат А4

Инв. № подл. Подл. и дата Взам. инв. № Инв. № подл. Подл. и дата

Лист	№ докум.	Подп.	Дата	Лист	№ докум.	Подп.	Дата
Б4	9	А 21А.782.078	Ребро	Полоса 2-Б-5x50 ГОСТ 103-76 ВстЗен ГОСТ 535-79 L=310 h16 25	2	0,61кз	
А4	10	А 21А.782.074	Ребро		1		
Б4	11	А 21А.782.079	Плоская	Полоса 2-Б-6x50 ГОСТ 103-76 ВстЗен ГОСТ 535-79 L=860 h16 25	2	1,69кз	
Б4	12	А 21А.782.081	Плоская	Полоса 2-Б-6x50 ГОСТ 103-76 ВстЗен ГОСТ 535-79 L=694 h16 25	2	1,36кз	

А 21А.782.100

Лист 2

Формат А4

Инв. № подл. Подл. и дата Взам. инв. № Инв. № подл. Подл. и дата

Лист	№ докум.	Подп.	Дата	Лист	№ докум.	Подп.	Дата
А2							
А2		А 21А.782.100СБ	Сборочный чертёж				
			Документация				
			Детали				
Б4	1	А 21А.782.072	Ребро	Полоса 2-Б-5x50 ГОСТ 103-76 ВстЗен ГОСТ 535-79 L=940 h16 25	4	1,84кз	
А3	2	А 21А.782.073 - 01	Стенка		1		
А4	3	А 21А.782.074 - 01	Ребро		1		
А4	4	А 21А.782.075	Ребро		1		
	5	-01	Ребро		1		
А4	6	А 21А.782.076	Стенка		2		
А3	7	А 21А.782.073	Стенка		1		
Б4	8	А 21А.782.077	Ребро	Полоса 2-Б-5x50 ГОСТ 103-76 ВстЗен ГОСТ 535-79 L=500 h16 25	4	0,98кз	

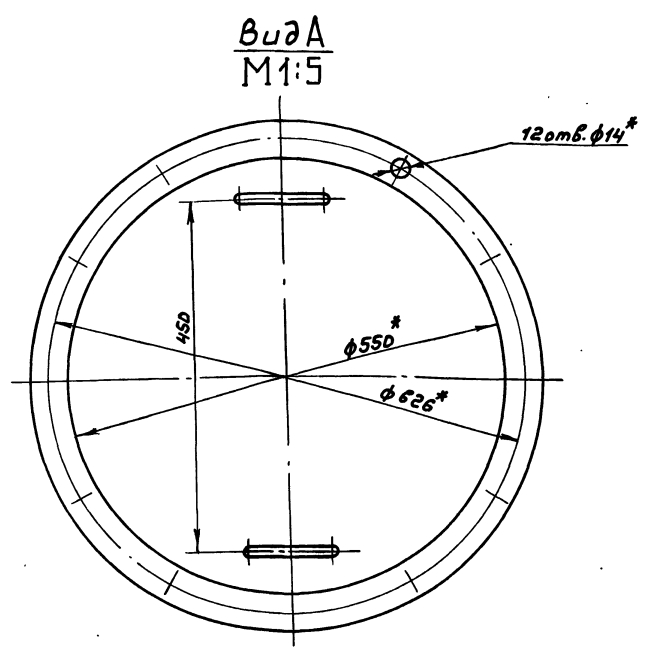
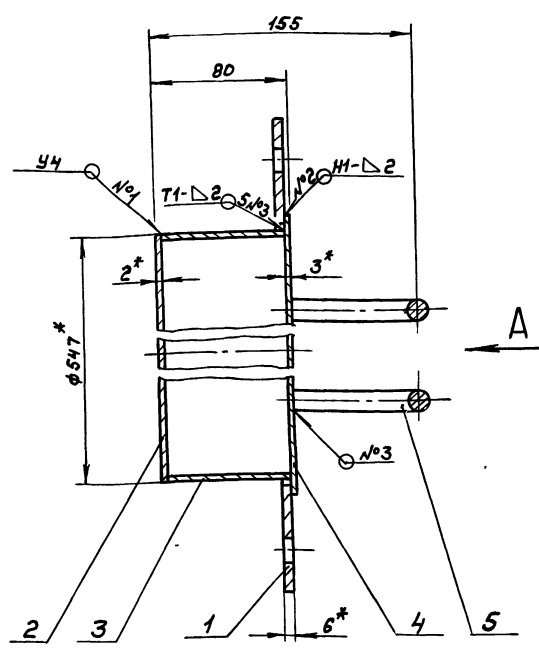
А 21А.782.100

Короб  
всасывающий

Лист Лист Листов  
И 1 2  
Госстрой СССР  
ГПИ Горьковский  
САНТЕХПРОЕКТ  
Формат А4

Типовой проект 903-1-гус.87.Алстон чистота

А21А.782.080СБ



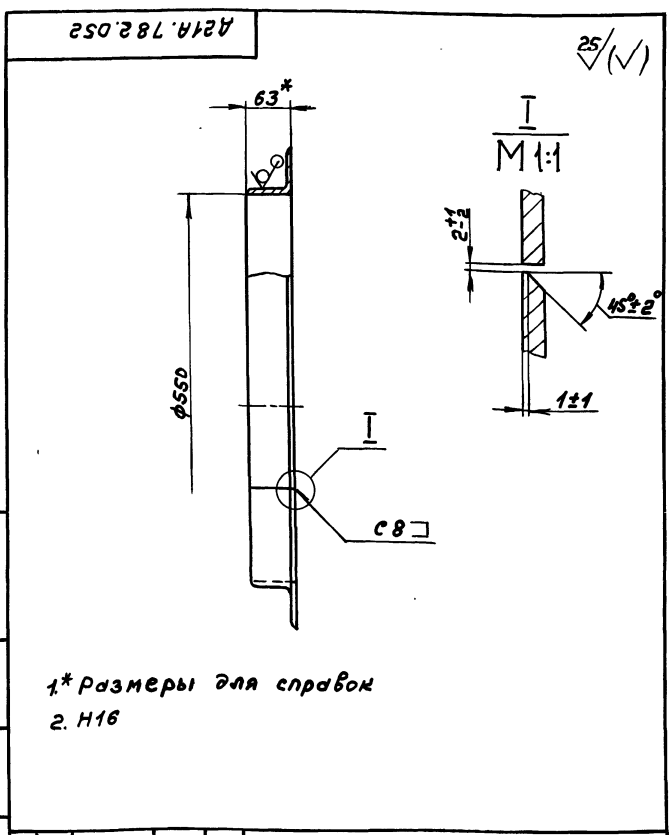
- 1.\*размеры для справок
- 2 ± 1/16
- 3.Сварные швы по ГОСТ5264-80

				А21А.782.080СБ				
Изм	Лист	№ докум.	Подп.	Дата	Крышка	Лист	Масса	Масштаб
Разраб.	Гольденберг	Иль	3383			И	12,5	1:2
Проб.	Мюнтер	Иль				Лист	Листов 1	
Т. контр.						Госстрой СССР ГПИ Горьковский САНТЕХПРОЕКТ		
И. контр.	Мюнтер	Иль			формат А3			

Инф. Подп. Подп. и дата (Взам.инф.) Инф. Инф. Подп. и дата

Формат	Зона	Поз.	Обозначение	Наименование	Кол.	Примечание
				Документация		
А3			А21А.782.080СБ	Сборочный чертёж		
				А детали		
А4	1		А21А.782.043-01	Фланец		
Б4	2		А21А.782.055	Лист		
				Лист Б-НН-2 ГОСТ 19903-74 3-й-Н-ВстЗсп ГОСТ 16523-76		
А4	3		А21А.782.056	Обечайка	1	3,6кг
Б4	4		А21А.782.057	Лист		
				Лист Б-НН-3 ГОСТ 19903-74 3-й-Н-ВстЗсп ГОСТ 16523-76		
А4	5		А21А.782.058	Ручка	2	3,9кг

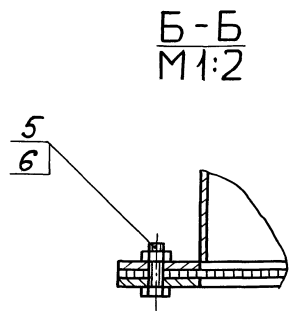
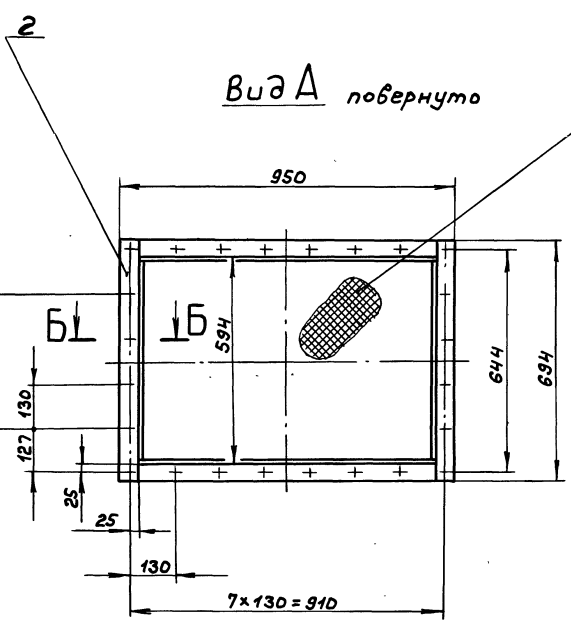
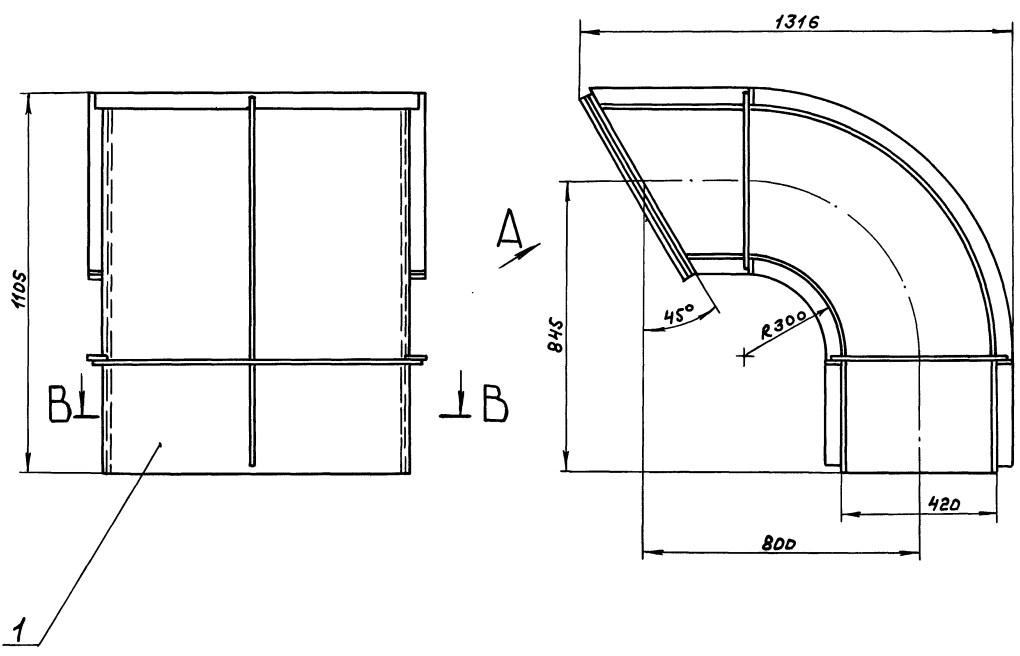
Инф. Подп. Подп. и дата (Взам.инф.) Инф. Инф. Подп. и дата



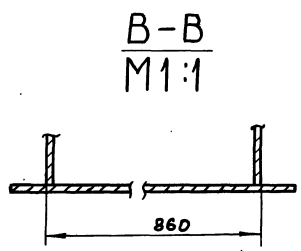
- 1.\*размеры для справок
- 2. Н16

				А21А.782.052				
Изм	Лист	№ докум.	Подп.	Дата	Фланец	Лист	Масса	Масштаб
Разраб.	Гольденберг	Иль	3383			И	10,5	1:5
Проб.	Мюнтер	Иль				Лист	Листов 1	
Т. контр.						Госстрой СССР ГПИ Горьковский САНТЕХПРОЕКТ		
И. контр.	Мюнтер	Иль			Уголок 63х63х6-Б ГОСТ 8509-78 ВстЗсп ГОСТ 535-78			

А21А.782.080  
Крышка  
Госстрой СССР  
ГПИ Горьковский  
САНТЕХПРОЕКТ  
формат А4



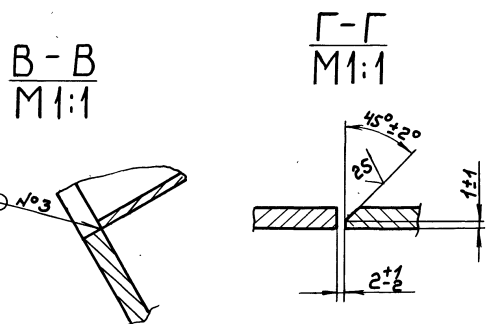
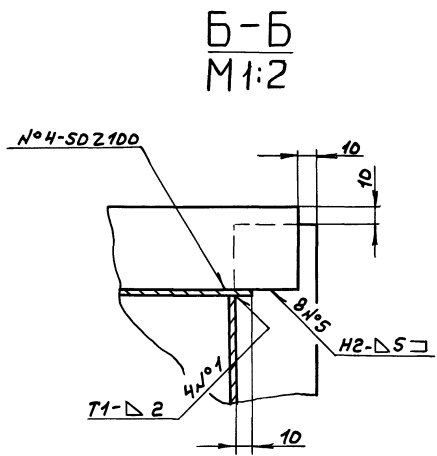
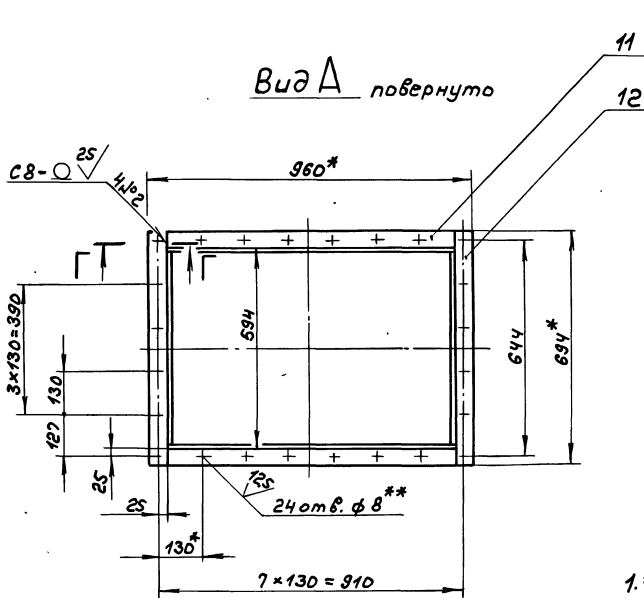
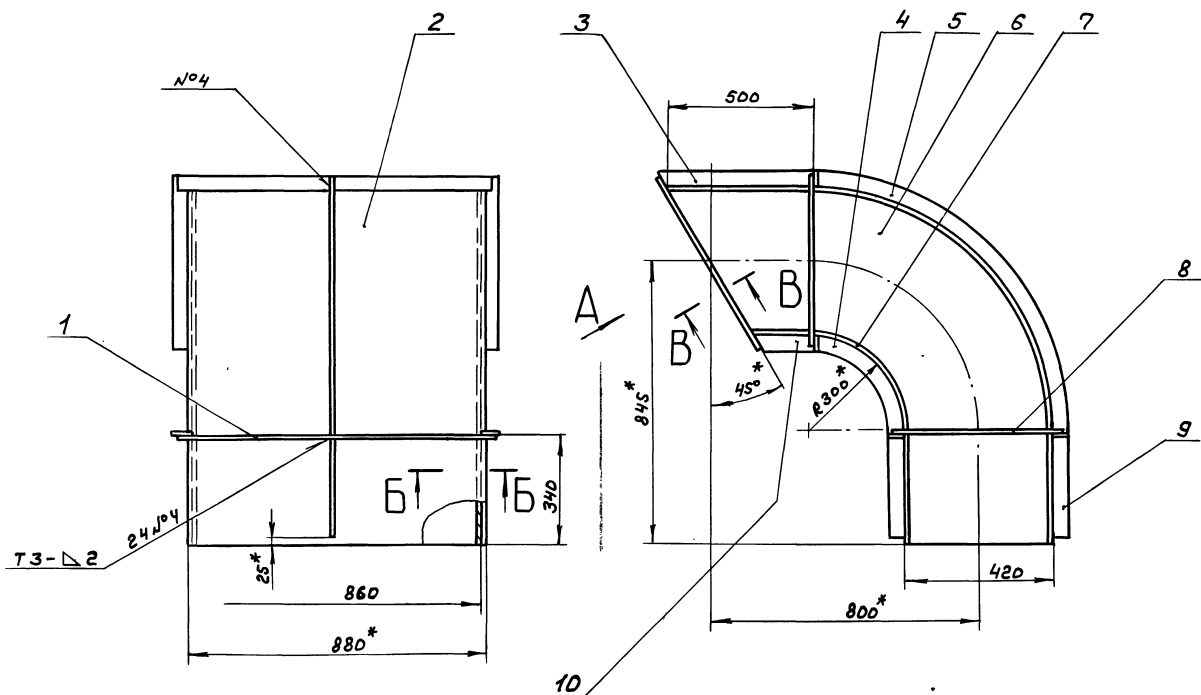
Размеры для справок



				А21А.782.090СБ			
Изм.	Исполн.	Подп.	Дата	Короб всасывающий	Лист	Масштаб	
Разраб.	Монтаж	Иль	31.82		И	93	1:10
Проб.	Монтаж	Иль		Лист Листов 7			
Т.МОНТ				Росстрой СССР			
И.МОНТ	Монтаж	Иль		ПИ Горьковский			
УТВ.				САНТЕХПРОЕКТ			

Копир. *Авдот* 22192-05 21 формат А2

Изм. и дата (в соответствии с ГОСТ 21.100) Подп. и дата



- 1.\*Размеры для справок
- 2.\*\*Обработать по сопрягаемой детали
3. H16, h16, ±  $\frac{IT16}{2}$
4. Сварные швы по ГОСТ 2264-80

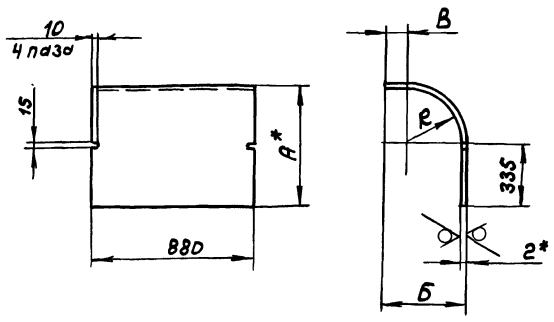
И.В. Прокоп, Подп. и дата: 13.08.87, Ш.Р. 7000, Лодж. и Двиг

				A 21A. 782.100СБ			
И.И. Акт	№ докум	Подп.	Дата	Короб всасывающий		Лист	Масштаб
Разреш	Монтаж	И.И.	3.6.87			И	81
Проб.	Монтаж	И.И.				Лист	Листов 1
Т.Монтр						Госстрой СССР ГПИ Горьковскому САНТЕХПРОЕКТ	
И.И. Монтр	Монтаж	И.И.				Копир. Акт	

Типовой проект 903-1-245.87 Альбом Части 2

Д21А.782.073

25/ (✓) (✓)



Обозначение	Размеры, мм				Масса, кг
	А	Б	В	Р	
Д21А.782.073	637	382	80	300	12,26
-01	1055	1010	505	718	27,2

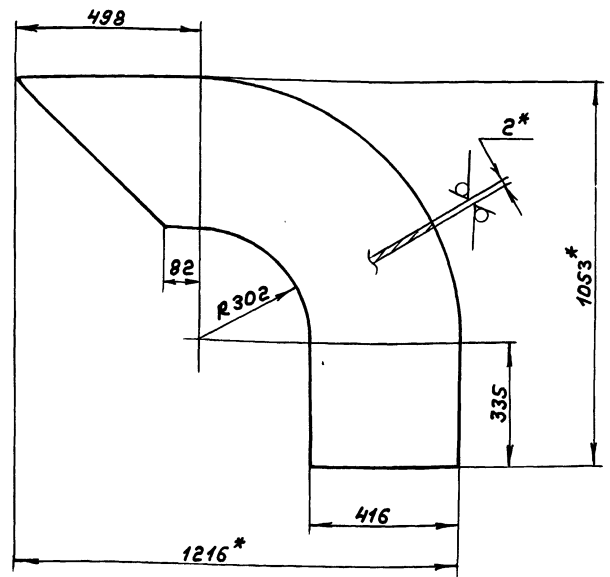
1.\* Размеры для справок

2. ±  $\frac{1716}{2}$

Д21А.782.073				Лист	Масса	Масштаб		
Изм.	Лист	№ докум.	Подп.	Дата	Стенка	И	сн. табл.	—
Разр.	Монтаж	Изм.	3.6.83					
Проб.	Монтаж	Изм.						
Т.Монт.								
Лист				5-ПН-2 ГОСТ 19903-74			Госстрой СССР	
И.Монт.				3-И-Н-В ст 3 ГОСТ 16523-74			ГПИ Горьковский	
УТВ.				САИТЕХПРОЕКТ			формат А4	

Д21А.782.076

25/ (✓) (✓)



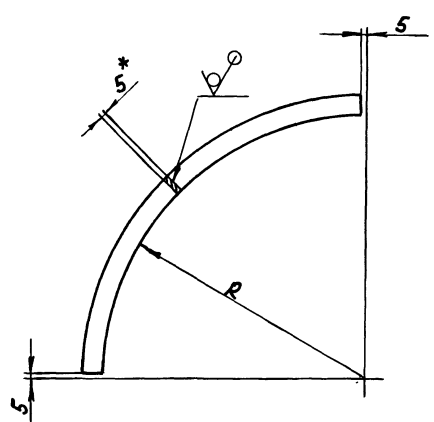
1.\* Размеры для справок

2. ±  $\frac{1716}{2}$

Д21А.782.076				Лист	Масса	Масштаб		
Изм.	Лист	№ докум.	Подп.	Дата	Стенка	И	3,31	1:10
Разр.	Монтаж	Изм.	3.6.83					
Проб.	Монтаж	Изм.						
Т.Монт.								
Лист				5-ПН-2 ГОСТ 19903-74			Госстрой СССР	
И.Монт.				3-И-Н-В ст 3 ГОСТ 16523-74			ГПИ Горьковский	
УТВ.				САИТЕХПРОЕКТ			формат А4	

Д21А.782.075

25/ (✓) (✓)



Обозначение	Размеры, мм		Масса, кг
	А	Б	
Д21А.782.075	250	0,85	0,85
-01	720	2,29	2,29

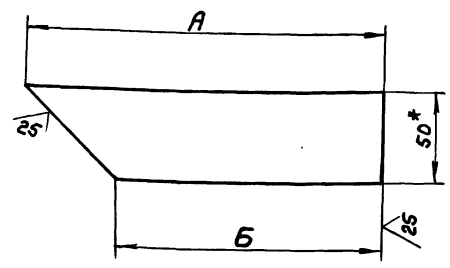
1.\* Размеры для справок

2. ±  $\frac{1716}{2}$

Д21А.782.075				Лист	Масса	Масштаб		
Изм.	Лист	№ докум.	Подп.	Дата	Ребро	И	сн. табл.	—
Разр.	Монтаж	Изм.	3.6.83					
Проб.	Монтаж	Изм.						
Т.Монт.								
Лист				2-Б-5*50 ГОСТ 103-76			Госстрой СССР	
И.Монт.				8 ст 3 ГОСТ 535-79			ГПИ Горьковский	
УТВ.				САИТЕХПРОЕКТ			формат А4	

Д21А.782.074

(✓) (✓)



Обозначение	Размеры, мм		Масса, кг
	А	Б	
Д21А.782.074	80	30	0,11 кг
-01	550	500	1,03

1.\* Размеры для справок

2. ±  $\frac{1716}{2}$

Д21А.782.074				Лист	Масса	Масштаб		
Изм.	Лист	№ докум.	Подп.	Дата	Ребро	И	сн. табл.	—
Разр.	Монтаж	Изм.	3.6.83					
Проб.	Монтаж	Изм.						
Т.Монт.								
Лист				2-Б-5*50 ГОСТ 103-76			Госстрой СССР	
И.Монт.				8 ст 3 ГОСТ 535-79			ГПИ Горьковский	
УТВ.				САИТЕХПРОЕКТ			формат А4	

Туполобый армект 903-1-24С.87 Албон Унаств 2

Форм. зона	Лист	Обозначение	Наименование	Кол.	Примечание
			<u>Документация</u>		
А3		А 21А.783.000 СБ	Сборочный чертёж		
			<u>Детали</u>		
Б4	1	А 21А.783.001	Уголок		
			Уголок 50x50x4 ГОСТ 8509-78 в ст 3ен ГОСТ 535-79		
			L=438 h 16 $\nabla$ 25	2	1,34 кг
Б4	2	А 21А.783.002	Стенка		
			Лист Б-ПН-3 ГОСТ 19903-74 3-й-Н-в ст 3ен ГОСТ 19523-78		
			(332x147) h 16 $\nabla$ 25	1	1,15 кг
А4	3	А 21А.783.003	Стенка	2	
Б4	4	А 21А.783.004	Уголок		
			Уголок 50x50x4 ГОСТ 8509-78 в ст 3ен ГОСТ 535-79		
			L=450 h 16 $\nabla$ 25	2	1,37 кг
Б4	5	А 21А.783.005	Стенка		
			Лист Б-ПН-3 ГОСТ 19903-74 3-й-Н-в ст 3ен ГОСТ 19523-78		
			(332x327) h 16 $\nabla$ 25	1	2,56 кг

А 21А.783.000

Изм.	Лист	№ докум.	Подп.	Дата
Разраб.	Мюнтер	Ильч		3.6.87
Пров.	Мюнтер	Ильч		
Нач. отд.				
И. контр.	Мюнтер	Ильч		
Утв.				

Штуцер

Лист	Лист	Листов
И	1	1

Госстрой СССР  
ГПИ Горьковский  
САНТЕХПРОЕКТ  
формат А4

Форм. зона	Лист	Обозначение	Наименование	Кол.	Примечание
			<u>Документация</u>		
А3		А 21А.782.110 СБ	Сборочный чертёж		
			<u>Детали</u>		
Б4	1	А 21А.782.084	Полоса		
			Полоса 2-Б-6x50 ГОСТ 103-76 в ст 3ен ГОСТ 535-79		
			L=880 h 16 $\nabla$ 25	2	2,02 кг
Б4	2	А 21А.782.085	Полоса		
			Полоса 2-Б-6x50 ГОСТ 103-76 в ст 3ен ГОСТ 535-79		
			L=694 h 16 $\nabla$ 25	2	1,63 кг

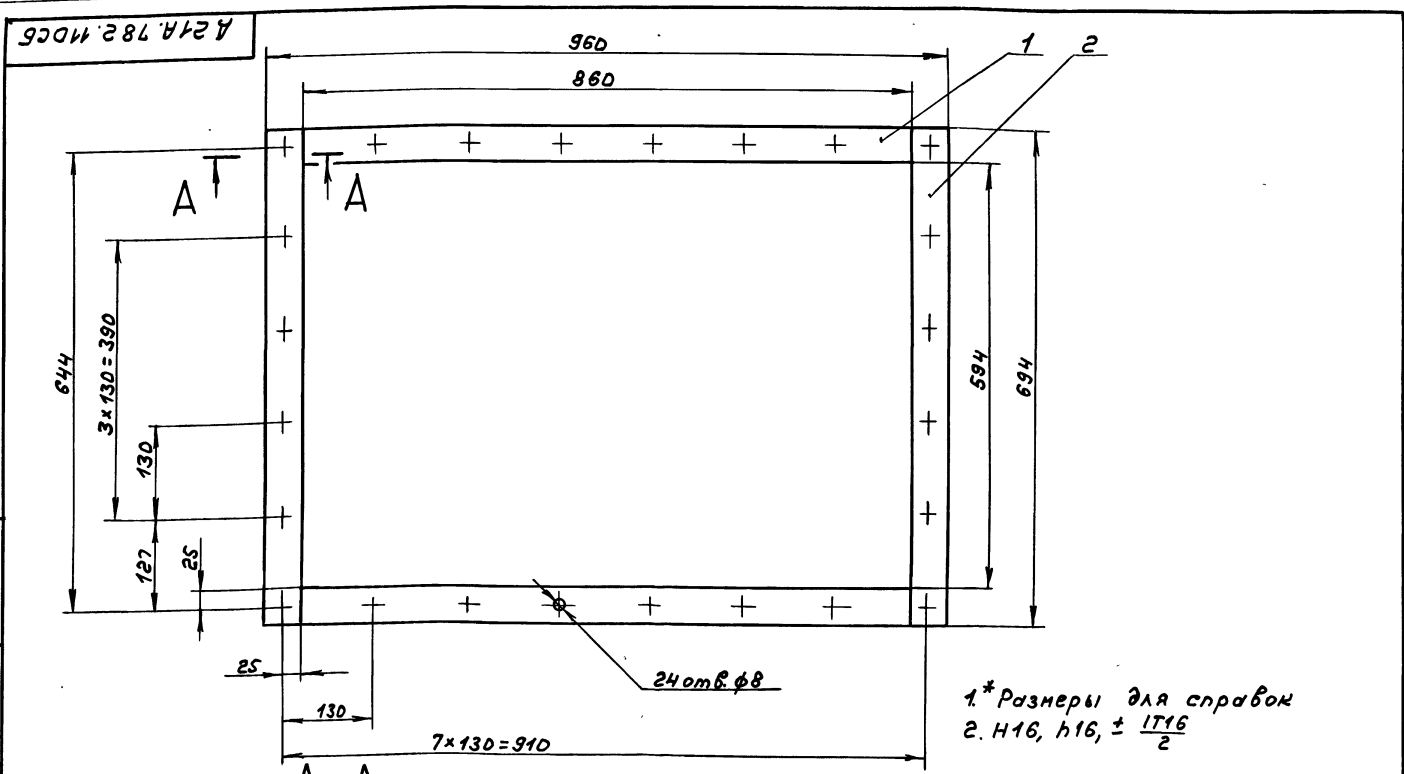
А 21А.782.110

Изм.	Лист	№ докум.	Подп.	Дата
Разраб.	Мюнтер	Ильч		3.6.87
Пров.	Мюнтер	Ильч		
Нач. отд.				
И. контр.	Мюнтер	Ильч		
Утв.				

Фланец

Лист	Лист	Листов
И	1	1

Госстрой СССР  
ГПИ Горьковский  
САНТЕХПРОЕКТ  
формат А4



1\* Размеры для справок  
2. H16, h16, ± 0.17/2

А 21А.782.110 СБ

Изм.	Лист	№ докум.	Подп.	Дата
Разраб.	Мюнтер	Ильч		3.6.87
Пров.	Мюнтер	Ильч		
И. контр.				
И. контр.	Мюнтер	Ильч		
Утв.				

Фланец

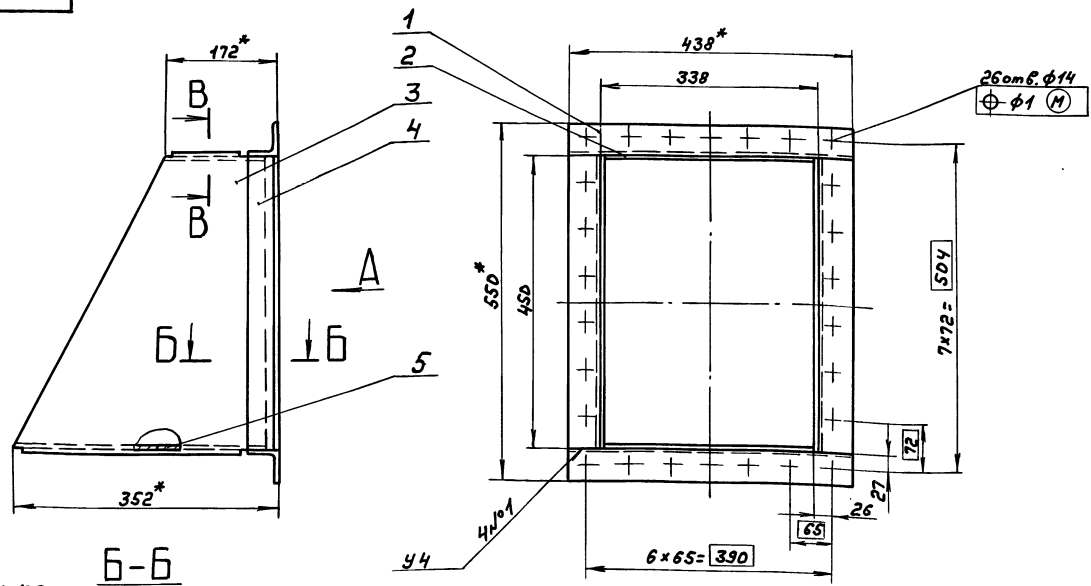
Лист	Листов
И	7,3

1:5  
Госстрой СССР  
ГПИ Горьковский  
САНТЕХПРОЕКТ  
формат А3



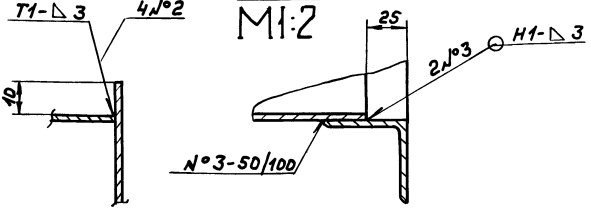
Д21А.783.000СБ

Шифр, Проект, Подп. и дата, Взам. инв. №, Шифр, Подп. и дата



В-В  
М1:1  
Г1-Δ3

Б-Б  
М1:2



- 1.\* Размеры для справок
2.  $h 16, \pm \frac{IT16}{2}$
3. Сварные швы по ГОСТ 5264-80

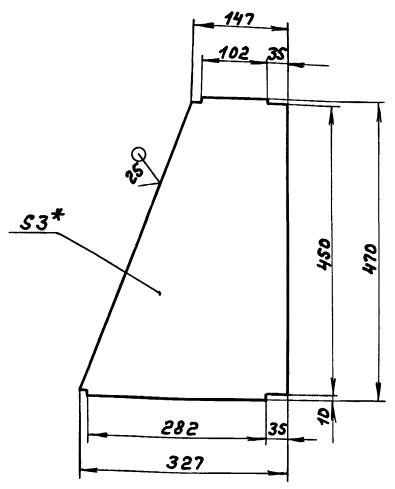
Д21А.783.000СБ				Лист	Масса	Насестов	
Изм. Лист	№ докум.	Подп.	Дата	Штуцер	И	14,5	1:5
Разраб.	Мюнтер	Шилс	3.3.81				
Проб.	Мюнтер	Шилс					
Г. контр.							
И. контр.	Мюнтер	Шилс		Лист	Листов	1	1
Утв.				Госстрой СССР ГПИ Горьковский САНТЕХПРОЕКТ формат А3			

Формат	Зона	Лист	Обозначение	Наименование	Кол.	Примечание
				Документация		
А3			Д22А.030.000СБ	Сборочный чертёж		
				Сборочные единицы		
И4	1	Д22А.030.010	Фланец	2		
И4	2	Д22А.030.020	Фильтр	1		
				Детали		
И4	3	Д22А.030.001	Накладка	1		
И4	4	Д22А.030.002	Прокладка	1		
И4	5	Д22А.030.003	Прокладка	1		
И4	6	Д22А.030.004	Прокладка	2		
				Стандартные изделия		
				Болты ГОСТ 7798-70		
	7		M10x25.36	12		
	8		M12x55.36	24		
	9		Гайка M12.4			
				ГОСТ 5915-70	24	

Шифр, Проект, Подп. и дата, Взам. инв. №, Шифр, Подп. и дата

Д22А.030.000				Лист	Лист	Листов
Изм. Лист	№ докум.	Подп.	Дата	Фильтр	И	7
Разраб.	Мюнтер	Шилс	3.3.81			
Проб.	Мюнтер	Шилс				
Г. контр.						
И. контр.	Мюнтер	Шилс		Госстрой СССР ГПИ Горьковский САНТЕХПРОЕКТ формат А4		
Утв.						

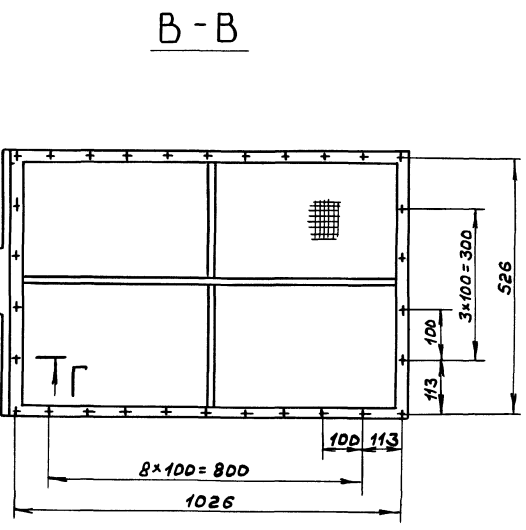
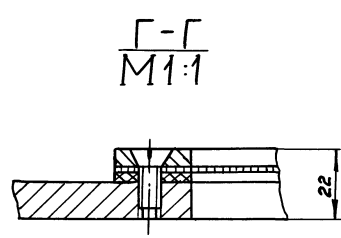
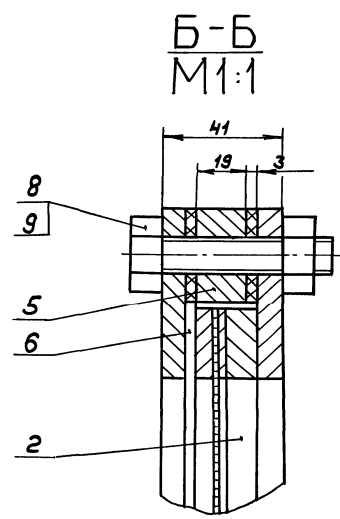
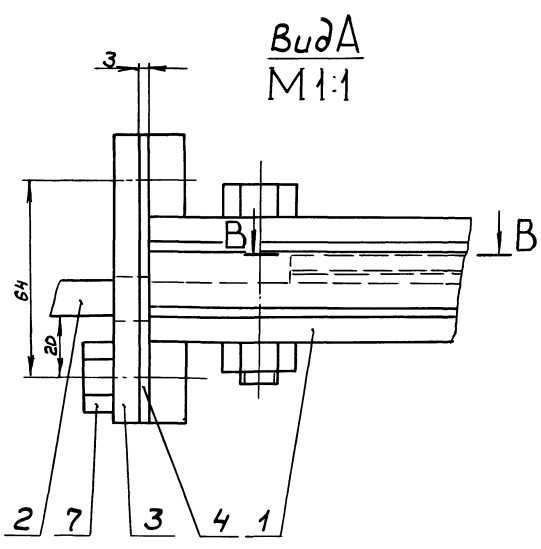
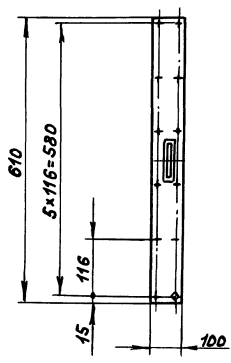
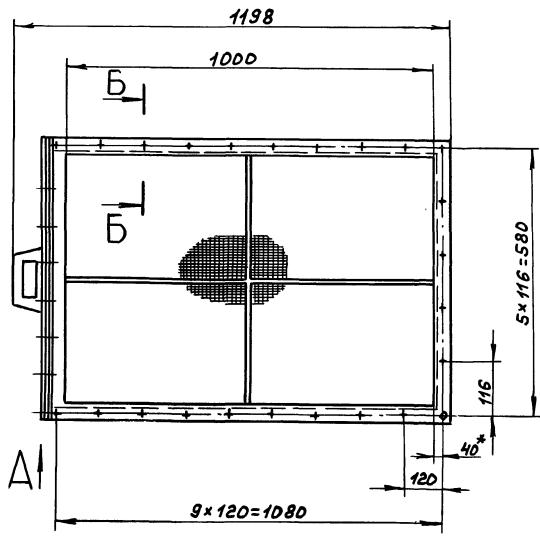
Д21А.783.003



- 1.\* Размеры для справок
2.  $h 16, \pm \frac{IT16}{2}$

Д21А.783.003				Лист	Масса	Насестов	
Изм. Лист	№ докум.	Подп.	Дата	Стенна	И	2,62	1:5
Разраб.	Мюнтер	Шилс	3.3.81				
Проб.	Мюнтер	Шилс					
Г. контр.							
И. контр.	Мюнтер	Шилс		Лист	Листов	1	1
Утв.				Госстрой СССР ГПИ Горьковский САНТЕХПРОЕКТ формат А4			

Шифр, Проект, Подп. и дата, Взам. инв. №, Шифр, Подп. и дата



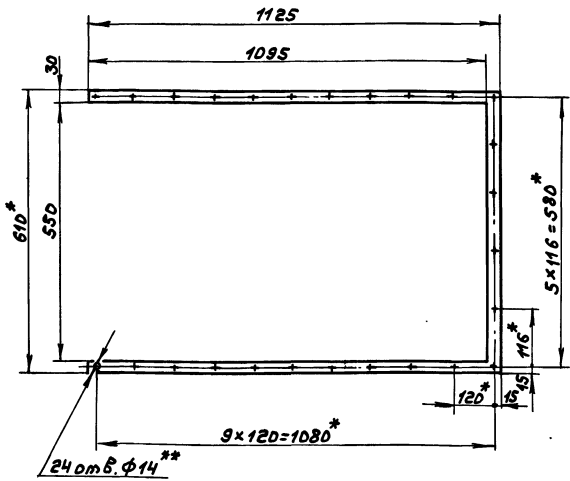
Размеры для справок

				A22A.03D.000C5		
Изм. лист	№ докум.	подл.	Дата	Лист	Масса	Масштаб
Разр.	Проб.	Монт.	Изм.	И	60	1:1
Г.Монт.	Нач.об.	И.Монт.	Изм.	Лист	Листов	61
И.Монт.	И.Монт.	И.Монт.	Изм.	Госстрой СССР ГПИ Горьковский САНТЕХПРОЕКТ		
И.Монт.	И.Монт.	И.Монт.	Изм.	Формат А2		

Изм. лист Подл. в дета. Взам.инв. № 2316. Подл. и дата

Типовой проект 903-1-245.87 Алесан Чаетсе

А22А.030.004



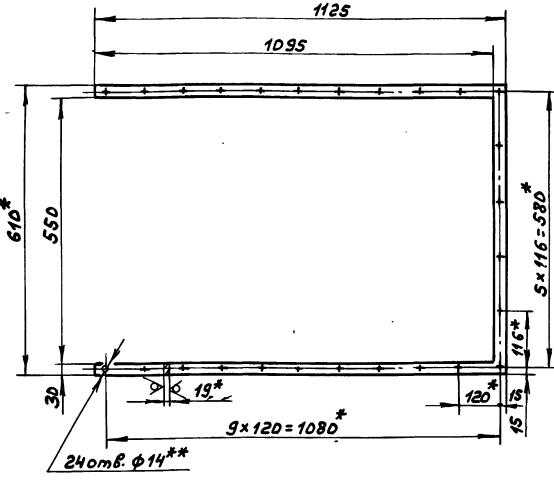
- 1.\*Размеры для справок
- 2.\*\*Обработать по сопрягаемой детали

Имя, Фамилия, Подп. и Дата  
Имя, Фамилия, Подп. и Дата  
Имя, Фамилия, Подп. и Дата

				А22А.030.004			
Изм.	Лист	№ докум.	Подп.	Дата	И	Масса	Листов
						0,4	1:10
Прокладка							
Разр.	Монт.	Изм.	Дата	Лист Листов			
Проб.	Монт.	Изм.	3.38	1 1			
Т.Монт.	Монт.	Изм.		Лист Листов			
И.Монт.	Монт.	Изм.		1 1			
Утв.	Монт.	Изм.		1 1			
Картон асбестовый КАОН-1-3 ГОСТ 2850-80				Госстрой СССР ГПИ Горьковский САНТЕХПРОЕКТ Формат А4			

125/ (✓)

А22А.030.003

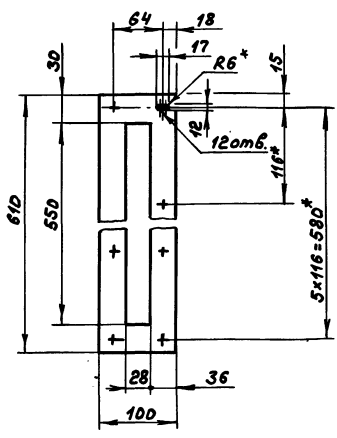


- 1.\*Размеры для справок
- 2.\*\*Обработать по сопрягаемой детали
3. H14, ± IT16/2

Имя, Фамилия, Подп. и Дата  
Имя, Фамилия, Подп. и Дата  
Имя, Фамилия, Подп. и Дата

				А22А.030.003			
Изм.	Лист	№ докум.	Подп.	Дата	И	Масса	Листов
						12,5	1:10
Прокладка							
Разр.	Монт.	Изм.	Дата	Лист Листов			
Проб.	Монт.	Изм.	3.38	1 1			
Т.Монт.	Монт.	Изм.		Лист Листов			
И.Монт.	Монт.	Изм.		1 1			
Утв.	Монт.	Изм.		1 1			
Лист Б-ПН-19 ГОСТ 19903-74 ВСтЗсп ГОСТ 14637-79				Госстрой СССР ГПИ Горьковский САНТЕХПРОЕКТ Формат А4			

А22А.030.002

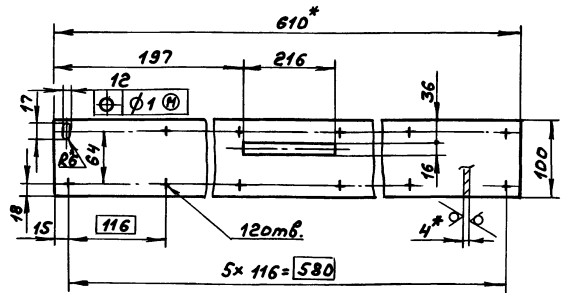


- 1.\*Размеры для справок
- 2.\*\*Обработать по сопрягаемой детали.

Имя, Фамилия, Подп. и Дата  
Имя, Фамилия, Подп. и Дата  
Имя, Фамилия, Подп. и Дата

				А22А.030.002			
Изм.	Лист	№ докум.	Подп.	Дата	И	Масса	Листов
						0,2	1:5
Прокладка							
Разр.	Монт.	Изм.	Дата	Лист Листов			
Проб.	Монт.	Изм.	3.38	1 1			
Т.Монт.	Монт.	Изм.		Лист Листов			
И.Монт.	Монт.	Изм.		1 1			
Утв.	Монт.	Изм.		1 1			
Картон асбестовый КАОН-1-3 ГОСТ 2850-80				Госстрой СССР ГПИ Горьковский САНТЕХПРОЕКТ Формат А4			

А22А.030.001



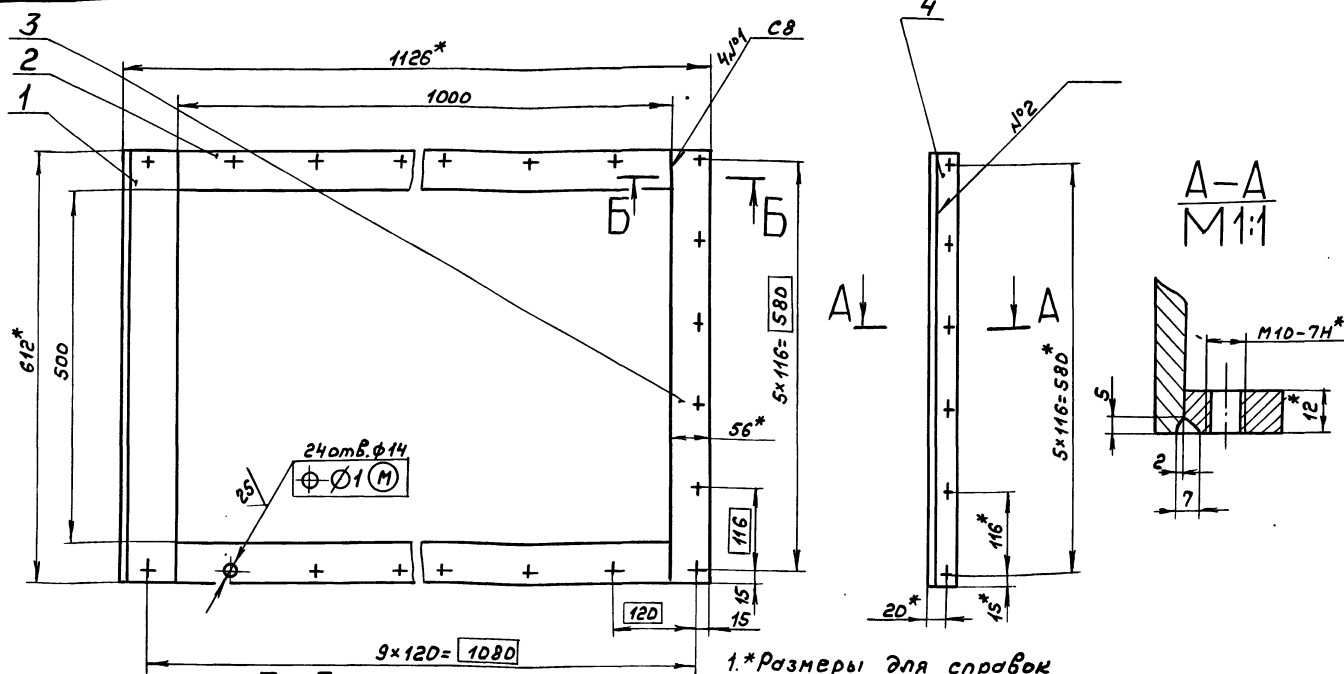
- 1.\*Размеры для справок
2. ± IT16/2

Имя, Фамилия, Подп. и Дата  
Имя, Фамилия, Подп. и Дата  
Имя, Фамилия, Подп. и Дата

				А22А.030.001			
Изм.	Лист	№ докум.	Подп.	Дата	И	Масса	Листов
						1,72	1:5
Накладка							
Разр.	Монт.	Изм.	Дата	Лист Листов			
Проб.	Монт.	Изм.	3.38	1 1			
Т.Монт.	Монт.	Изм.		Лист Листов			
И.Монт.	Монт.	Изм.		1 1			
Утв.	Монт.	Изм.		1 1			
Лист Б-ПН-4 ГОСТ 19903-74 ВСтЗсп ГОСТ 14637-79				Госстрой СССР ГПИ Горьковский САНТЕХПРОЕКТ Формат А4			

А 22А.030.010СБ

Типовой проект 03-1-245.87 Аллюминий 4х6х2



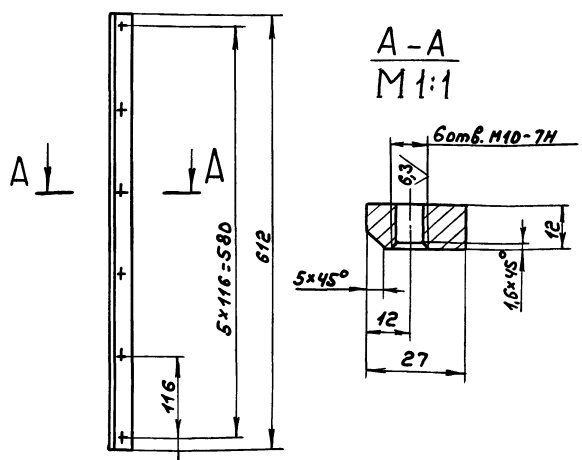
- 1.\* Размеры для справок
2. h16, ± 1/16
3. Сварные швы по ГОСТ 5264-80.
4. Сварка ручная дуговая.

А 22А.030.010СБ

Изм.		Лист		№ докум.		Подп.		Дата		Фланец	Лит.	Масса	Наставл.
Разраб.		Инженер		Ильин		13.81							
Проб.		Инженер		Ильин						Лист		Листов	
Т.Монтр.										1		1	
И.Монтр.		Инженер		Ильин						Госстрой СССР		ГПИ Горьковский	
Утв.										САНТЕХПРОЕКТ		формат А3	

А 22А.030.009

125/1



h16, ± 1/16 / 2

А 22А.030.009

Ильин, Подп. и дата

Изм.		Лист		№ докум.		Подп.		Дата		Планка	Лит.	Масса	Наставл.
Разраб.		Инженер		Ильин		13.81							
Проб.		Инженер		Ильин						Лист		Листов	
Т.Монтр.										1		1	
И.Монтр.		Инженер		Ильин						Госстрой СССР		ГПИ Горьковский	
Утв.										САНТЕХПРОЕКТ		формат А4	

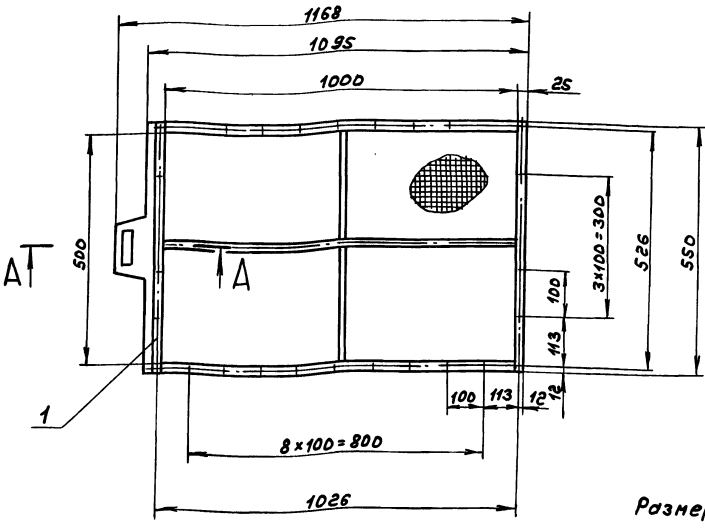
Формат	Лист	Листов	Обозначение	Наименование	Лит.	Примечание
				Документация		
				Детали		
	А3		А 22А.030.010СБ	Сборочный чертёж		
				Детали		
	Б4	1	А 22А.030.006	Планка Полоса 2-Б-8х70 ГОСТ 103-76 ВСт3сп ГОСТ 535-79 L = 612 h 16 25/	1	2,7 кг
	Б4	2	А 22А.030.007	Планка Полоса 2-Б-8х56 ГОСТ 103-76 ВСт3сп ГОСТ 535-79 L = 1000 h 16 25/	2	3,5 кг
	Б4	3	А 22А.030.008	Планка Полоса 2-Б-8х56 ГОСТ 103-76 ВСт3сп ГОСТ 535-79 L = 612 h 16 25/	1	2,2 кг
	А4	4	А 22А.030.009	Планка	1	

Ильин, Подп. и дата

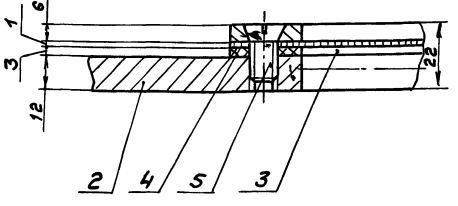
Изм.		Лист		№ докум.		Подп.		Дата		Фланец	Лит.	Масса	Наставл.
Разраб.		Инженер		Ильин		13.81							
Проб.		Инженер		Ильин						Лист		Листов	
Т.Монтр.										1		1	
И.Монтр.		Инженер		Ильин						Госстрой СССР		ГПИ Горьковский	
Утв.										САНТЕХПРОЕКТ		формат А4	

Инв. № подл. Лист. и дата. Взам. инв. №. Шифр докум. Подл. и дата.

Инв. № подл. Лист. и дата. Взам. инв. №. Шифр докум. Подл. и дата.



A-A  
M 1:1

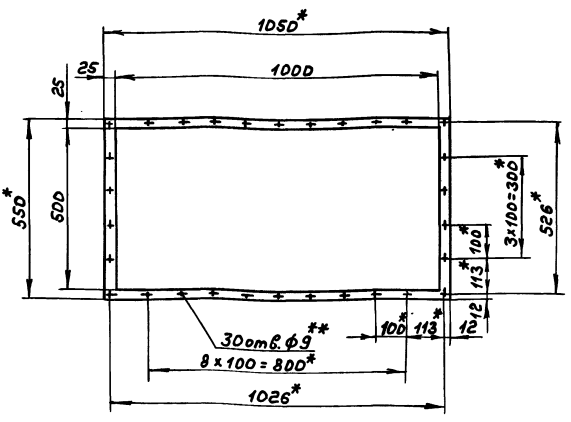


Размеры для справок

				Д22А.030.020С6		
Изм. лист	№ докум.	подл.	дата	Лист	Масса	Масштаб
Разраб.	Мюнтер	Ш.-	13.81	И	18	1:10
Проб.	Мюнтер	Ш.-		Лист Листов 1		
Т.МОНТР				Госстрой СССР		
Нач. отд.				ГПИ Горьковский		
И.МОНТР	Мюнтер	Ш.-		САНТЕХПРОЕКТ		
Утв.				формат А3		

Фильтр

Д22А.030.011



- 1.\*Размеры для справок
- 2.\*\*Обработать по сопрягаемой детали

Инв. № подл. Лист. и дата. Взам. инв. №. Шифр докум. Подл. и дата.

Инв. № подл. Лист. и дата. Взам. инв. №. Шифр докум. Подл. и дата.

				Д22А.030.011		
Изм. лист	№ докум.	подл.	дата	Лист	Масса	Масштаб
Разраб.	Мюнтер	Ш.-	13.81	И	0,55	1:10
Проб.	Мюнтер	Ш.-		Лист Листов 1		
Т.МОНТР				Госстрой СССР		
Нач. отд.				ГПИ Горьковский		
И.МОНТР	Мюнтер	Ш.-		САНТЕХПРОЕКТ		
Утв.				формат А4		

Прокладка

Картон асбестовый  
КАОН-1-3 ГОСТ 2850-80

Изм. лист	№ докум.	подл.	дата	Обозначение	Наименование	Кол.	Примечание
					Документация		
					Сборочные единицы		
А3				Д22А.030.020С6	Сборочный чертёж		
А4	1			Д22А.030.030	Накладная	1	
А4	2			Д22А.030.040	Корпус	1	
					Детали		
А4	3			Д22А.030.011	Прокладка	1	
А4	4			Д22А.030.012	Сетка	1	
					Стандартные изделия		
	5				Винт М8х20.36 ГОСТ 17475-80	30	

Инв. № подл. Лист. и дата. Взам. инв. №. Шифр докум. Подл. и дата.

Инв. № подл. Лист. и дата. Взам. инв. №. Шифр докум. Подл. и дата.

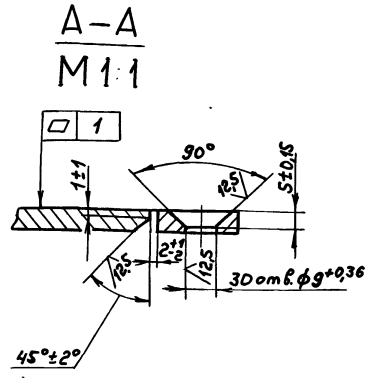
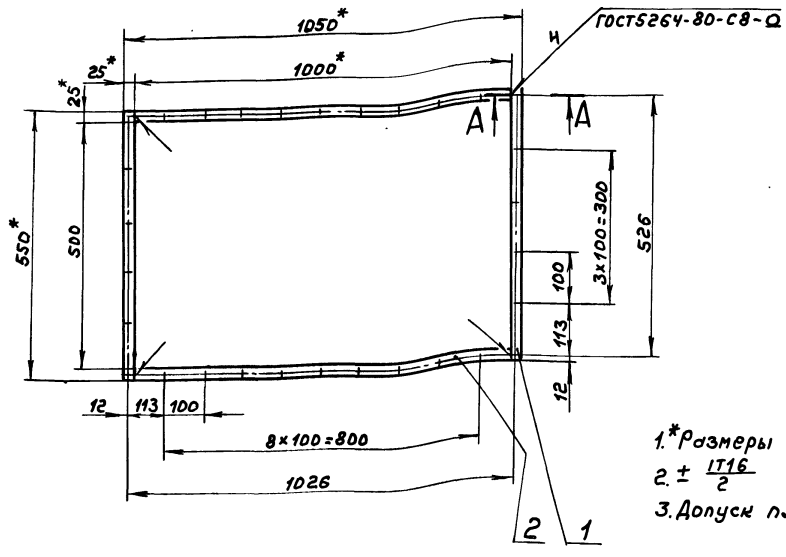
				Д22А.030.020		
Изм. лист	№ докум.	подл.	дата	Лист	Масса	Масштаб
Разраб.	Мюнтер	Ш.-	13.81	И		1
Проб.	Мюнтер	Ш.-		Лист Листов 1		
Т.МОНТР				Госстрой СССР		
Нач. отд.				ГПИ Горьковский		
И.МОНТР	Мюнтер	Ш.-		САНТЕХПРОЕКТ		
Утв.				формат А4		

Фильтр

Копир. *Handwritten signature*

Д 22А.030.030СБ

Инв. № подл. Подп. и дата Взам. инв. № Инв. № докум. Подп. и дата

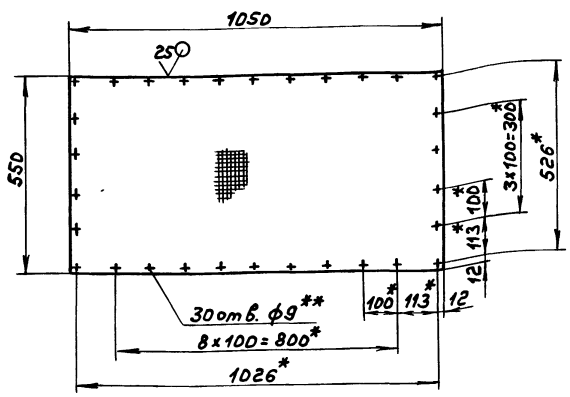


1. \*Размеры для справок.
2. ± 1/16
3. Допуск плоскостности поверхности Б 1мм.

				Д 22А.030.030СБ				
Изм	Лист	№ докум	Подп.	Дата	Накладка	Лист	Масса	Масштаб
Разрб	Монтер	Шх	Ч.381			И	3,8	1:10
Проб	Монтер	Шх				Лист	Листов	
И.Контр	Монтер	Шх				Госстрой СССР ГПИ Горьбовский САНТЕХПРОЕКТ формат А3		

Д 22А.030.012

(✓) (✓)



1. \*Размеры для справок
2. \*\* Обработать по сопрягаемой детали
3. H16, ± 1/16 / 2

Д 22А.030.012

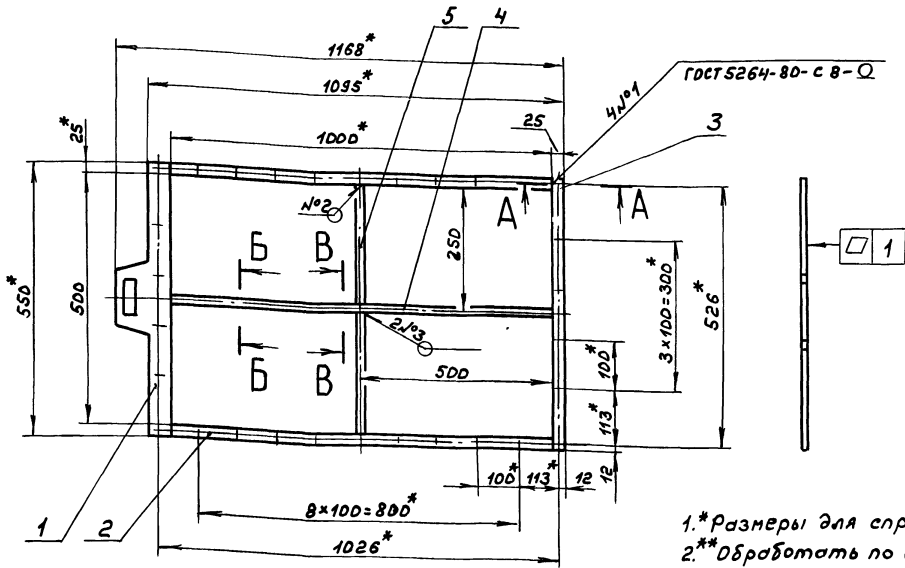
				Д 22А.030.030				
Изм	Лист	№ докум	Подп.	Дата	Накладка	Лист	Листов	
Разрб	Монтер	Шх	Ч.381			И	1	
Проб	Монтер	Шх				Госстрой СССР ГПИ Горьбовский САНТЕХПРОЕКТ формат А4		
И.Контр	Монтер	Шх						

Формат	Зона	Поз.	Обозначение	Наименование	Кол.	Примечание
<u>Документация</u>						
А3			Д 22А.030.030СБ	Сборочный чертёж		
<u>Детали</u>						
64	1	Д 22А.030.014	Полоса	Полоса 2-б-6х25ГОСТ103-76 Вст 3спГОСТ535-79 L=550 h16 25/	2	0,65кг
64	2	Д 22А.030.015	Полоса	Полоса 2-б-6х25ГОСТ103-76 Вст 3спГОСТ535-79 L=1000 h16 25/	2	1,18кг

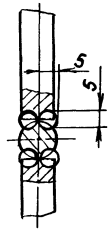
Инв. № подл. Подп. и дата Взам. инв. № Инв. № докум. Подп. и дата

А22А.030.04ДСБ

Инв. № подл. Подл. и дата Взам. инв. № Инв. № подл. Подл. и дата

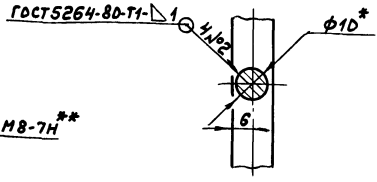
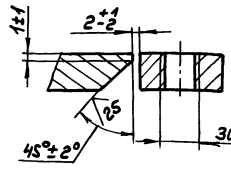


В - В  
М 1:1



А - А  
М 1:1

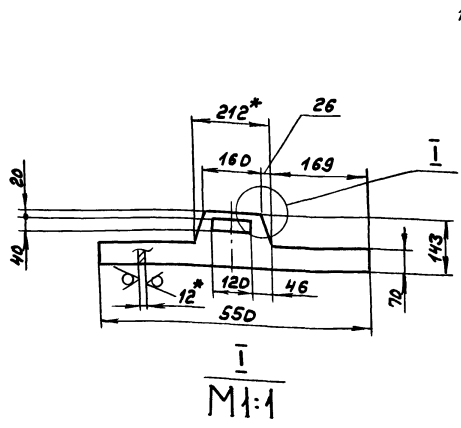
Б - Б  
М 1:1



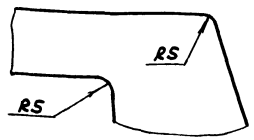
- 1.\* Размеры для справок
- 2.\*\* Обработать по сопрягаемой детали
- 3 ± IT16/2
- 4. Сварка ручная дуговая.

				А22А.030.04ДСБ				
Изм.	Лист	№ докум.	Подп.	Дата	Корпус	Лист	Масса	Насштаб
Разраб.	Мюнтер	Иш.	3387			И	12,5	1:10
Проб.	Мюнтер	Иш.				Лист	Листов	
Т. контр.						Госстрой СССР ГПИ Горьковский САНТЕХПРОЕКТ Формат А3		

А22А.030.017



I  
М 1:1



- 1.\* Размеры для справок
- 2. ± IT16/2

А22А.030.017

Инв. № подл. Подл. и дата Взам. инв. № Инв. № подл. Подл. и дата

				А22А.030.017				
Изм.	Лист	№ докум.	Подп.	Дата	Ручка	Лист	Масса	Насштаб
Разраб.	Мюнтер	Иш.	3387			И	3,9	1:10
Проб.	Мюнтер	Иш.				Лист	Листов	
Т. контр.						Госстрой СССР ГПИ Горьковский САНТЕХПРОЕКТ Формат А4		

Ранг	Зона	Ранг	Обозначение	Наименование	Кол.	Примечание
Документация						
А3			А22А.030.04ДСБ	Сборочный чертёж.		
Детали						
А4	1		А22А.030.017	Ручка	1	
Б4	2		А22А.030.018	Полоса		
				Полоса 2-Б-12x25 ГОСТ103-76		
				ВстЗсп ГОСТ535-79		
				L=1000 h16 25/	2	2,4кг
Б4	3		А22А.030.019	Полоса		
				Полоса 2-Б-12x25 ГОСТ103-76		
				ВстЗсп ГОСТ535-79		
				L=550 h16 25/	2	1,3кг
Б4	4		А22А.030.021	Связь		
				Круг 10-В-ГОСТ2590-71		
				ВстЗсп ГОСТ535-79		
				L=999 h16 25/	1	0,62кг
Б4	5		А22А.030.022	Связь		
				Круг 10-В-ГОСТ2590-71		
				ВстЗсп ГОСТ535-79		
				L=244 h16 25/	2	0,15кг

Инв. № подл. Подл. и дата Взам. инв. № Инв. № подл. Подл. и дата

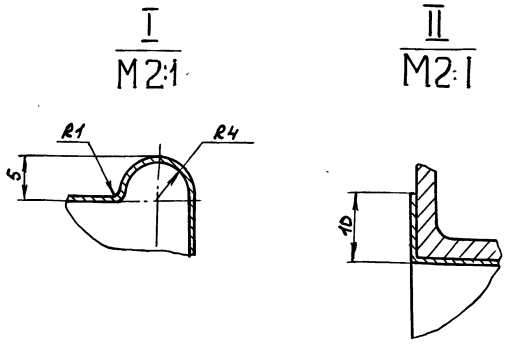
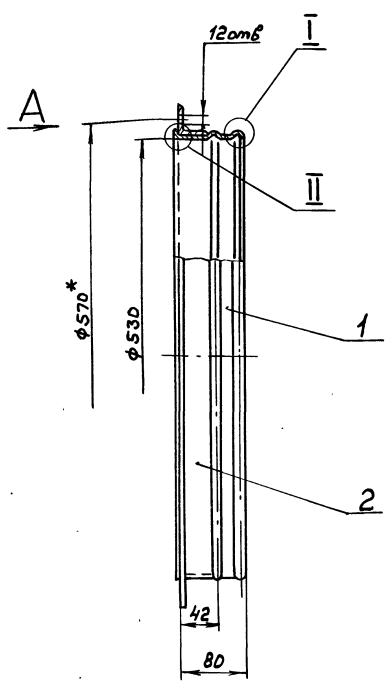
				А22А.030.040				
Изм.	Лист	№ докум.	Подп.	Дата	Корпус	Лист	Листов	
Разраб.	Мюнтер	Иш.	3688			И	1	
Проб.	Мюнтер	Иш.				Госстрой СССР ГПИ Горьковский САНТЕХПРОЕКТ Формат А4		
Т. контр.								





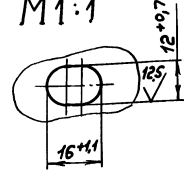
Тубовый проект 903-1-245.87 Альбом чертежей

Имя, фамилия, подл. и дата / Имя, фамилия, подл. и дата / Имя, фамилия, подл. и дата / Имя, фамилия, подл. и дата

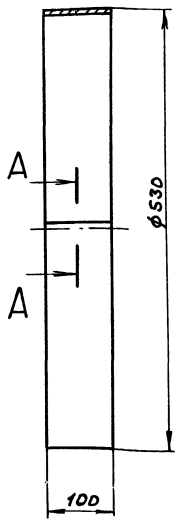


1.\*Размеры для справок  
2. h16, ± 1/16 / 2

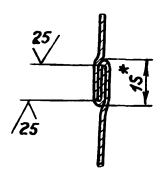
Вид А  
М1:1



A206.025.002



A-A  
М1:1



1.\*Размеры для справок  
2. h16

(V)A

Имя, фамилия, подл. и дата / Имя, фамилия, подл. и дата / Имя, фамилия, подл. и дата / Имя, фамилия, подл. и дата

A206.025.002

Имя	Лист	№ докум	Подл.	Дата	Обечайка	Лит.	Масса	Масштаб
Разрб.	Мюнтер	Имя	Имя	4.3.84		И	1,34	1:5
Проб.	Мюнтер	Имя	Имя			Лист	Листов	1
Т.Контр.	Мюнтер	Имя	Имя			Лента D,В,НП-М-НТ-4-0-07x100 ГОСТ 503-71		
И.Контр.	Мюнтер	Имя	Имя			Госстрой СССР ГПИ Горьковский САНТЕХПРОЕКТ Формат А4		

A206.025.010

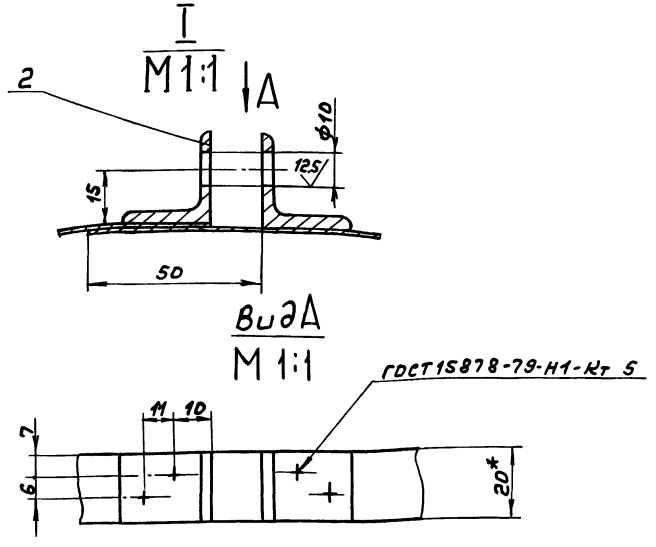
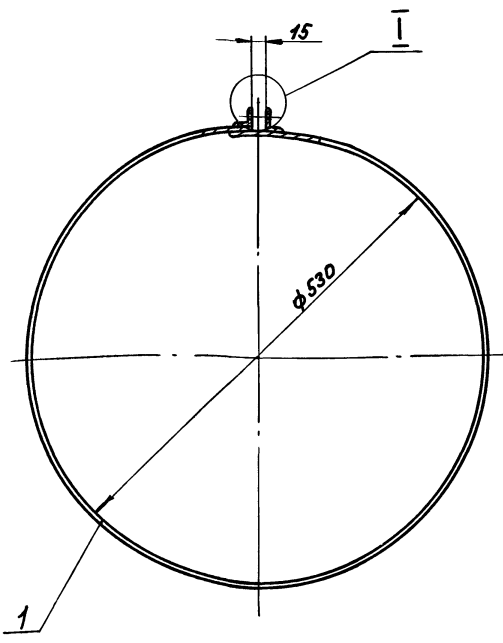
Имя	Лист	№ докум	Подл.	Дата	Обечайка с фланцем	Лит.	Лист	Листов
Разрб.	Мюнтер	Имя	Имя	4.3.84		И		1
Проб.	Мюнтер	Имя	Имя			Госстрой СССР ГПИ Горьковский САНТЕХПРОЕКТ Формат А4		
Т.Контр.	Мюнтер	Имя	Имя					
И.Контр.	Мюнтер	Имя	Имя					

Формат	Зона	Лист	Обозначение	Наименование	Кол.	Примечание
				Документация		
		А3	A206.025.010СБ	Сборочный чертёж		
				Детали		
		А4	1 A206.025.002	Обечайка	1	
		А4	2 A206.025.003	Фланец	1	

Имя, фамилия, подл. и дата / Имя, фамилия, подл. и дата / Имя, фамилия, подл. и дата / Имя, фамилия, подл. и дата

Липовый проект 903-1-2УС.87 Альбом 4 части 2

А206.025.020СБ



1.\*размеры для справок  
2. Н16, ± 1/16  
2

			А206.025.020СБ		
Изм	Лист	№ докум.	Подп.	Дата	Хомут
Разр.	Мюнтер	Ильч.	3381		
Проб.	Мюнтер	Ильч.			
Т.Монтр.					
Н.Монтр.	Мюнтер	Ильч.			
Утв.					
			Лист	Масса	Листов
			И	0,35	1:5
			Лист Листов 1 Госстрой СССР ГПИ Горьковский САНТЕХПРОЕКТ формат А3		

№ лист	№ докум.	Подп.	Дата	Обозначение	Наименование	Кол.	Примечание
Документация							
А3				А206.025.020СБ	Сборочный чертёж		
Детали							
Б4	1			А206.025.020С	Полоса Лента 1,2x206 Ст3кп ГОСТ 6009-74 L=1705 h16 2S/	1	0,4кг
Б4	2			А206.025.006	Ушко Уголок 28x28x3-Б ГОСТ 8509-78 Вст3сп ГОСТ 535-79 L=20 h16 2S/	2	0,03кг
А206.025.020							
Изм	Лист	№ докум.	Подп.	Дата	Хомут		
Разр.	Мюнтер	Ильч.	3381			Лист	Листов
Проб.	Мюнтер	Ильч.				И	1
Н.Монтр.	Мюнтер	Ильч.				Госстрой СССР ГПИ Горьковский САНТЕХПРОЕКТ формат А4	
Утв.							

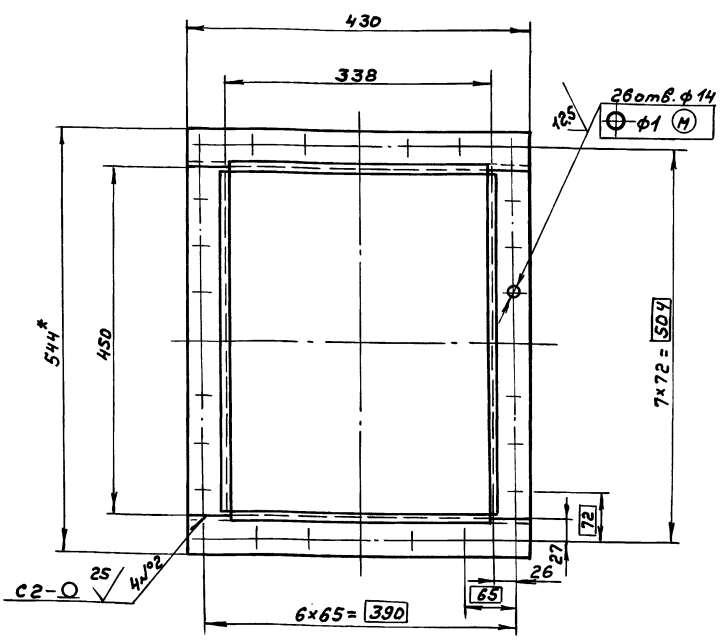
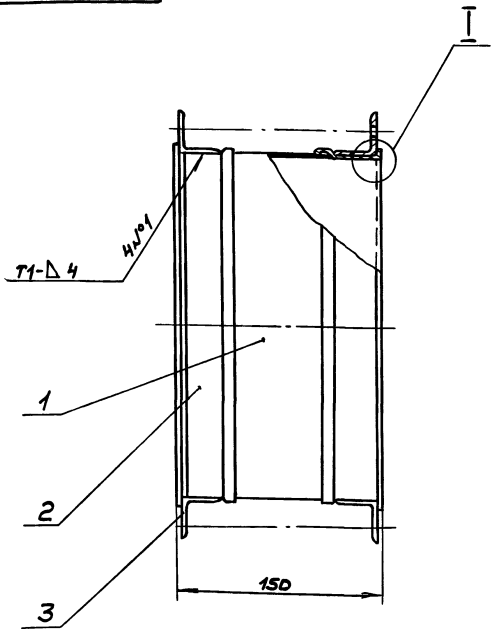
			А206.025.003		
25/М					
Н16					
А206.025.003					
Изм	Лист	№ докум.	Подп.	Дата	Фланец
Разр.	Мюнтер	Ильч.	3381		
Проб.	Мюнтер	Ильч.			
Т.Монтр.					
Н.Монтр.	Мюнтер	Ильч.			
Утв.					
			Лист	Масса	Листов
			И	2,57	1:5
			Лист Листов 1 Госстрой СССР ГПИ Горьковский САНТЕХПРОЕКТ формат А4		

Липовый проект 903-1-2УС.87 Альбом 4 части 2

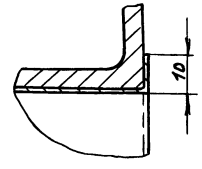
Липовый проект 903-1-2УС.87 Альбом 4 части 2

Тиловоу проекут 903-1-245.87 Альбом Часте 2

А 20Б.026.00СБ



I  
M 1:1



- 1.\*Размеры для справок
2. n14, h14, ± 1716
3. Сварные швы по ГОСТ 5264-80

				А 20Б.026.00СБ		
Изм	Лист	№ докум.	Подп.	Дата	Вставка гибкая	Лист 11 Масштаб 1:5
Разр.	Мюнтер	Иль	3.3.83			
Проб.	Мюнтер	Иль				
Нач. отд.	Иль					
И. контр.	Мюнтер	Иль				
						Лист 11 Листов 1 Госстрой СССР ГПИ Горьковский САНТЕХПРОЕКТ Формат А3

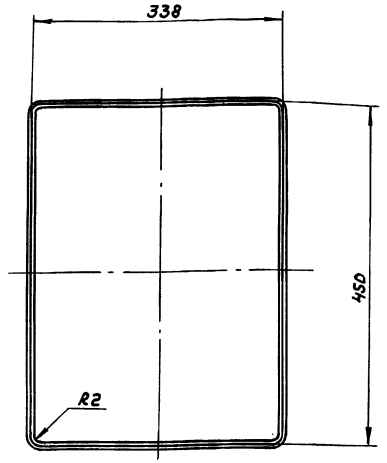
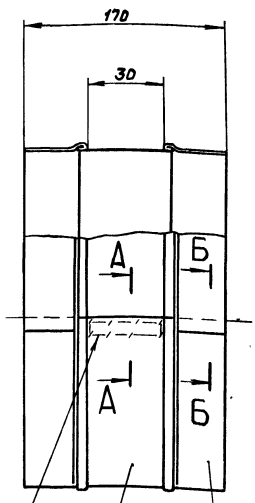
Формат	Зона	Лист	Обозначение	Наименование	Кол.	Примечание
				Документация		
А3			А 20Б.026.010СБ	Сборочный чертёж		
				Детали		
Б4	1	А 20Б.026.004	Вставка стеклопакет ТСФ (7-А)-9п ГОСТ 10146-74 90x1628	1	0,4кг	
Б4	2	А 20Б.026.005	Двечайка лента 0,8мп-м-нт-40 0,7x85 ГОСТ 503-71 L=1640 h16 25/	2	0,8кг	

Формат	Зона	Лист	Обозначение	Наименование	Кол.	Примечание
				Документация		
А3			А 20Б.026.000СБ	Сборочный чертёж		
				Сборочные единицы		
А4	1	А 20Б.026.010	Вставка	1		
				Детали		
Б4	2	А 20Б.026.001	Уголок Уголок 45x45x4-б-ГОСТ8509-72 Вст3спГОСТ535-79 L=450 h16 25/	4	1,26кг	
Б4	3	А 20Б.026.002	Уголок Уголок 45x45x4-б-ГОСТ8509-72 Вст3спГОСТ535-79 L=430 h16 25/	4	1,17кг	

				А 20Б.026.010		
Изм	Лист	№ докум.	Подп.	Дата	Вставка	Лист 1 Листов 1 Госстрой СССР ГПИ Горьковский САНТЕХПРОЕКТ Формат А4
Разр.	Мюнтер	Иль	3.3.83			
Проб.	Мюнтер	Иль				
Нач. отд.	Иль					
И. контр.	Мюнтер	Иль				

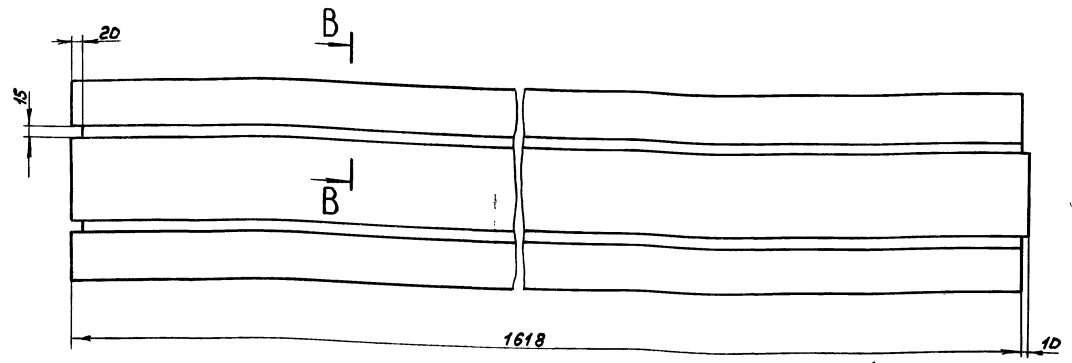
				А 20Б.026.000		
Изм	Лист	№ докум.	Подп.	Дата	Вставка гибкая	Лист 1 Листов 1 Госстрой СССР ГПИ Горьковский САНТЕХПРОЕКТ Формат А4
Разр.	Мюнтер	Иль	3.3.83			
Проб.	Мюнтер	Иль				
Нач. отд.	Иль					
И. контр.	Мюнтер	Иль				

Туповой проект 903-1-2УС. В7 Актом ч. 4 стр. 2

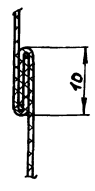


Шов III-36-44 ГОСТ 16964-71

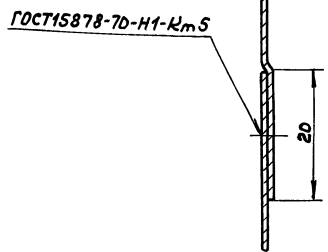
1 2 Развертка



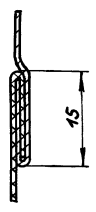
A-A  
M2:1



B-B  
M2:1



B-B  
M2:1



- 1.\* Размеры для справок
- 2. ± 1/16
- 3. До разрезки одну сторону

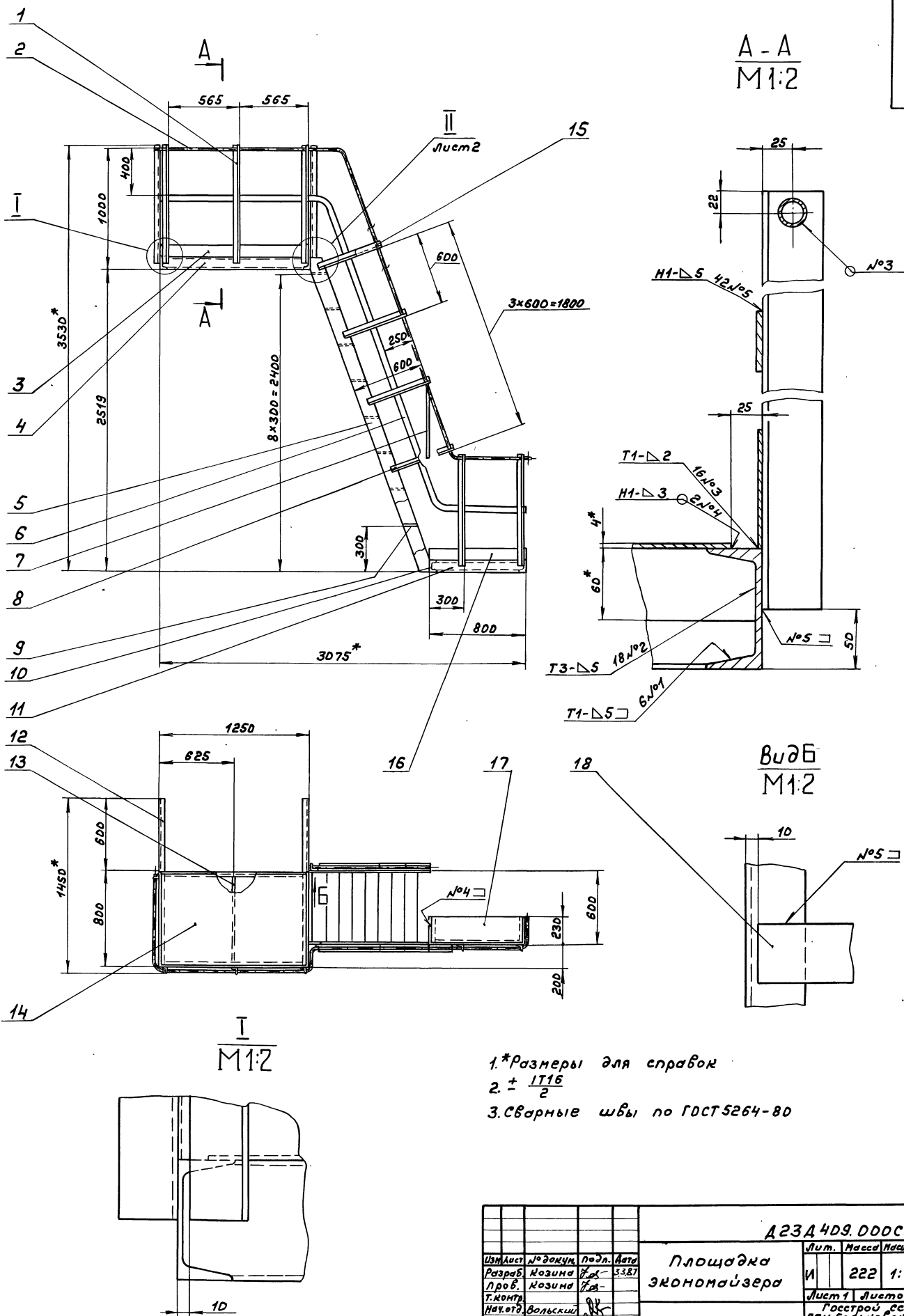
стеклоткани промазать клеем  
88-Н-ТУ38-10С.1061-76 на ширину 10мм  
по контуру развертки  
4. Нитью БС3-1,8×1×2(400)-752  
ГОСТ 8325-78

				A 206.026.010СБ			
Изм. лист	№ док. чл.	Подп.	Дата	Вставка	Лист	Масса	Послав
Разраб.	№	Иль	83.87		И	1,6	1:5
Проб.	№	Иль			Лист	Листов	
Т. контр.	№				Госстрой СССР ГПИ Горьковский САИТЕХПРОЕКТ		
И. контр.	№			Копир. <i>dent</i>			22497-05
Утв.	№			формат А2			

Иль, № док. чл. Подп. Дата. Подп. Дата. Подп. Дата.



Туповой проект 903-1-215:87 Александровича СГБ 2



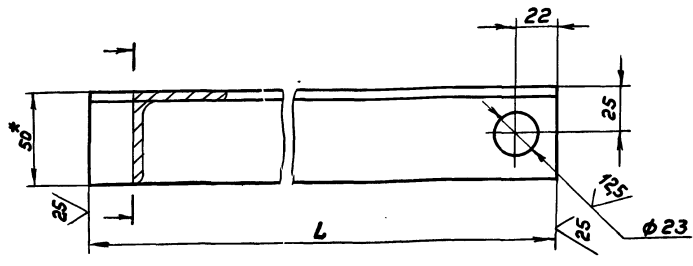
Шиб. проект 903-1-215:87 Александровича СГБ 2

				A23A.409.000С6	
Изм. Лист	№ докум.	подп.	Дата	Лист	Масса листов
Разрб.	Козина	В.С.	5.87	И	222 1:20
Проб.	Козина	В.С.		Лист 1 Листов 2	
Т.Монтр.	Вольский	М.М.		Госстрой СССР	
Нач.отд.	Мюнтвр	М.М.		ГПИ Горьбовский	
М.Монтр.	Мюнтвр	М.М.		САНТЕХПРОЕКТ	
Утв.					

Типовой проект 903-1-245-87 Айбонучэ

А23А.409.001

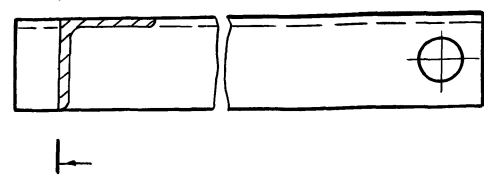
Рис. 1



Обозначение	Рис.	L, мм	Масса, кг
А23А.409.001	1	560	2,1
-01	2		
-02	1	960	3,6
-03	2		

Рис. 2

Остальное см. рис. 1



1 \*Размеры для справок  
2 ± 1/16

Имя, № подл. Подп. и дата

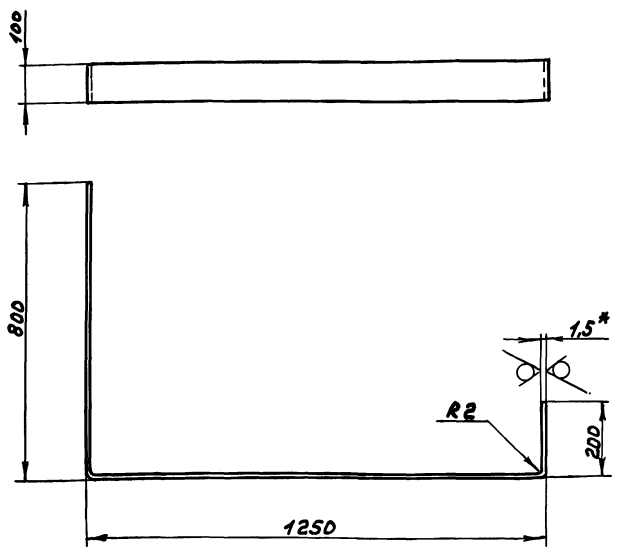
А23А.409.001

Изм	Лист	№ докум.	Подп.	Дата	Стойка	Лист	Масса	Масштаб
Разраб.	Козина	Тех	3387			И	см. табл.	1:2
Проб.	Козина	Тех						
Т. контр.								
И. контр.					Уголок	50x50x5-Б ГОСТ 809-78		Лист
Утв.						ВСтЗсп ГОСТ 535-79		Листов

Госстрой СССР  
ГПИ Горьковский  
САНТЕХПРОЕКТ  
Формат А3

А23А.409.003

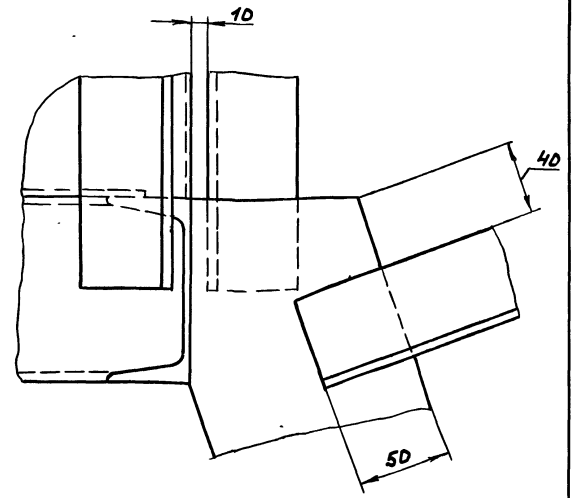
25/ (✓)



1 \*Размеры для справок  
2 ± 1/16

А23А.409.000СБ

II  
M 1:2 лист 1



Имя, № подл. Подп. и дата

А23А.409.003

Изм	Лист	№ докум.	Подп.	Дата	Бортик	Лист	Масса	Масштаб
Разраб.	Козина	Тех	3387			И	2,6	1:10
Проб.	Козина	Тех						
Т. контр.								
И. контр.					Лист			Листов
Утв.					Лист	Б-ПН-15 ГОСТ 15903-74		Госстрой СССР
						3-П-Н-ВСтЗсп ГОСТ 16523-76		ГПИ Горьковский
								САНТЕХПРОЕКТ

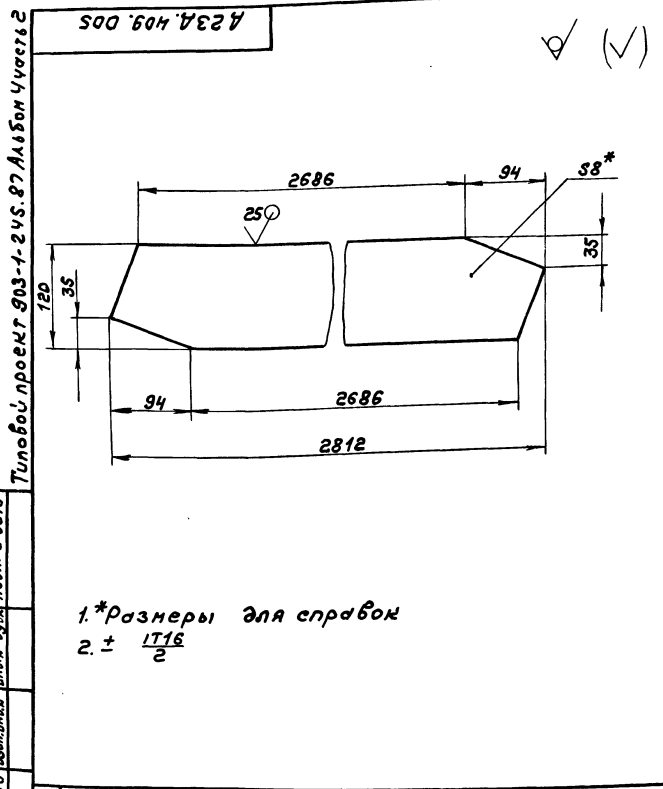
Формат А4

Имя, № подл. Подп. и дата

А23А.409.000СБ

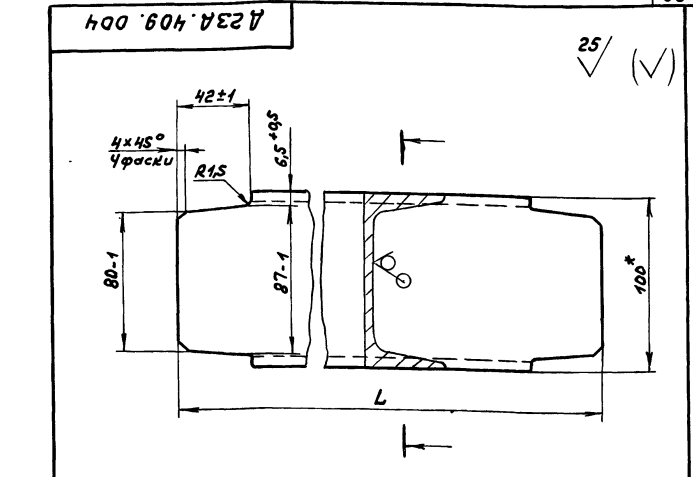
Изм	Лист	№ докум.	Подп.	Дата	Лист	Масса	Масштаб
						И	

Госстрой СССР  
ГПИ Горьковский  
САНТЕХПРОЕКТ  
Формат А4



1.\*размеры для справок  
2. ± 1716/2

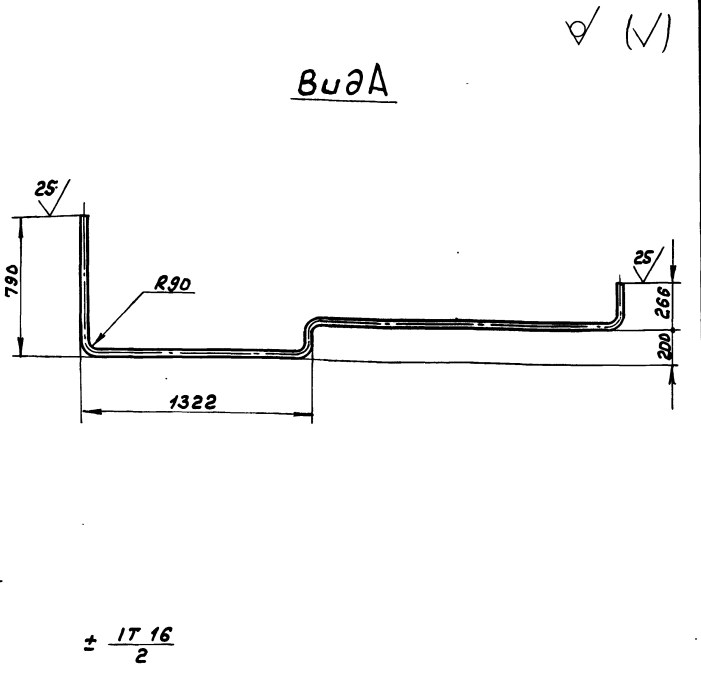
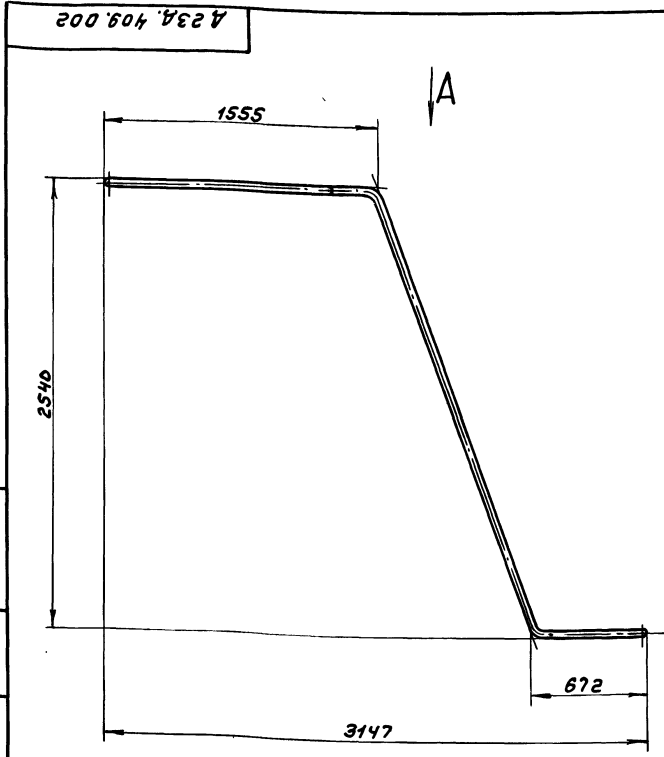
А 23А.409.005				Лист	Масса	Масштаб
Тетива				И	21	1:4
Изм. Лист	№ докум.	Подп.	Дата	Лист Листов		
Разраб.	Козина	Удл.	3337	Госстрой СССР		
Проб.	Козина	Удл.		ГПИ Горьковский		
Т.Монтр.				САНТЕХПРОЕКТ		
И.Монтр.	Мюнттер	Удл.		Лист 5-ПН-В ГОСТ 19903-74		
Утв.				В ст.3сп ГОСТ 14637-79		
формат А4						



Обозначение	L, мм	Масса, кг
А 23А.409.004	788	6,8
-01	1238	10,6

1.\*размеры для справок  
2. ± 1716/2

А 23А.409.004				Лист	Масса	Масштаб
Швеллер				И	6,7	1:2
Изм. Лист	№ докум.	Подп.	Дата	Лист Листов		
Разраб.	Козина	Удл.	3337	Госстрой СССР		
Проб.	Козина	Удл.		ГПИ Горьковский		
Т.Монтр.				САНТЕХПРОЕКТ		
И.Монтр.	Мюнттер	Удл.		Лист Швеллер 10-ГОСТ 8240-72		
Утв.				В ст.3сп ГОСТ 335-79		
формат А4						



± 1716/2

А 23А.409.002				Лист	Масса	Масштаб
Труба				И	6,7	1:20
Изм. Лист	№ докум.	Подп.	Дата	Лист Листов		
Разраб.	Козина	Удл.	3337	Госстрой СССР		
Проб.	Козина	Удл.		ГПИ Горьковский		
Т.Монтр.				САНТЕХПРОЕКТ		
И.Монтр.	Мюнттер	Удл.		Лист Труба 15x2,8		
Утв.				ГОСТ 3262-75		
формат А3						

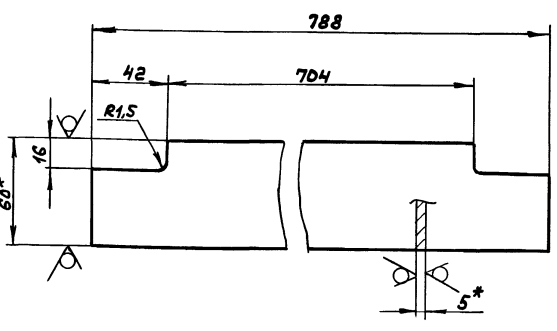
А 23А.409.002				Лист	Масса	Масштаб
Поручень				И	6,7	1:20
Изм. Лист	№ докум.	Подп.	Дата	Лист Листов		
Разраб.	Козина	Удл.	3337	Госстрой СССР		
Проб.	Козина	Удл.		ГПИ Горьковский		
Т.Монтр.				САНТЕХПРОЕКТ		
И.Монтр.	Мюнттер	Удл.		Лист Труба 15x2,8		
Утв.				ГОСТ 3262-75		
формат А3						



Туповой проект 903-1-215.87 Мукомбинат

А 23А.409.012

25 (✓)



1.\*Размеры для справок  
2. ± 1/16

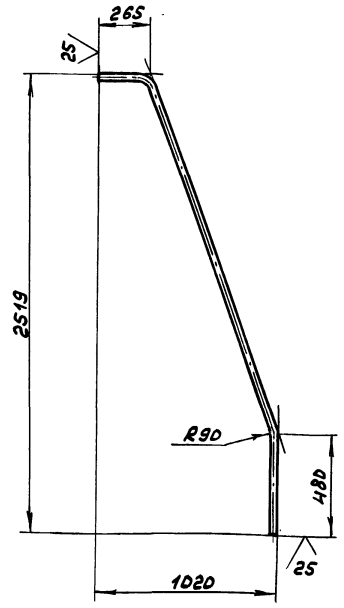
А 23А.409.012

Изм.	Лист	№ докум.	Подп.	Дата	СВЯЗЬ	Лист	№ сссд	№ сшгб
Разраб.	Козина	Григ	3.3.87	И		1,9	1:2	
Проб.	Козина	Григ			Лист		Листов	
Т.контр.					Госстрой СССР ГПИ Горьковский САНТЕХПРОЕКТ Формат А4			
И.контр.	Мюнтер	Или			Полоса 2-Б-5х50 ГОСТ103-76 ВсСтЗен ГОСТ535-79			
Утв.								

89

А 23А.409.007

25 (✓)



± 1/16

А 23А.409.007

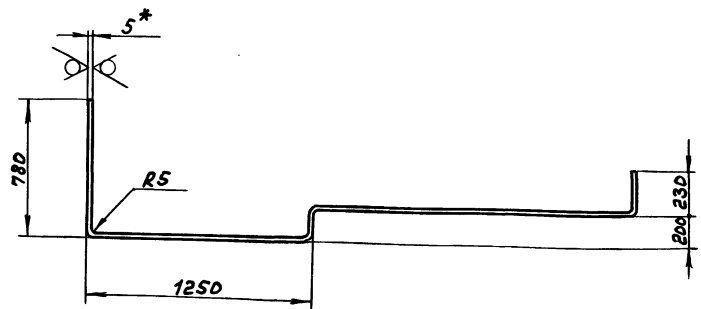
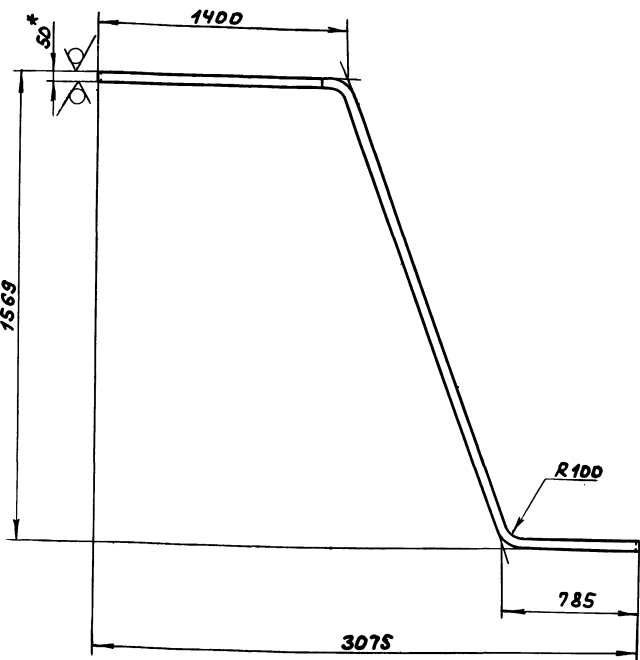
Изм.	Лист	№ докум.	Подп.	Дата	Поручень	Лист	№ сссд	№ сшгб
Разраб.	Козина	Григ	3.3.87	И		3,2	1:20	
Проб.	Козина	Григ			Лист		Листов	
Т.контр.					Госстрой СССР ГПИ Горьковский САНТЕХПРОЕКТ Формат А4			
И.контр.	Мюнтер	Или			Труба 15х2,8 ГОСТ 3262-75			
Утв.								

А 23А.409.006

А

Вид А

25 (✓)



1.\*Размеры для справок  
2. ± 1/16

А 23А.409.006

Изм.	Лист	№ докум.	Подп.	Дата	СВЯЗЬ	Лист	№ сссд	№ сшгб
Разраб.	Козина	Григ	3.3.87	И		12	1:20	
Проб.	Козина	Григ			Лист		Листов	
Т.контр.					Госстрой СССР ГПИ Горьковский САНТЕХПРОЕКТ Формат А4			
И.контр.	Мюнтер	Или			Полоса 2-Б-5х50 ГОСТ103-76 ВсСтЗен ГОСТ535-79			
Утв.								

Туполовый проект 903-1-245.87 Албом Угасте

Формат	Зона	Лист	Обозначение	Наименование	Кол.	Примечание
А4	8	Д 23А.410.004	Косынка		4	
Б4	9	Д 23А.410.005	Кронштейн			
			Швеллер 10-ГОСТ 8240-72			
			в ст 3 еп ГОСТ 535-79			
			L = 350 h 16 $\nabla$ 25	2	30кз	
Б4	10	Д 23А.410.006	Настыл			
			Лист ромб. 0-ПН-4			
			в ст 3 еп ГОСТ 8568-77			
			(2050x750) h 16 $\nabla$ 25	1	48кз	
Б4	11	Д 23А.410.007	Швеллер			
			Швеллер 10-ГОСТ 8240-72			
			в ст 3 еп ГОСТ 535-79			
			L = 2100 h 16 $\nabla$ 25	2	18кз	

Инв. № подл. Подл. и дата Взам. инв. № Инв. № з/б. Подл. и дата

Изм.	Лист	№ докум.	Подп.	Дата
Разр.	Козина	Тех.	3287	
Проб.	Козина	Тех.		
И.Монтр.	Мюнтер	Шт.		
Утв.				

Д 23А.410.000 Лист 2

Формат	Зона	Лист	Обозначение	Наименование	Кол.	Примечание
				Документация		
А2		Д 23А.410.000СБ	Сборочный чертёж			
				Детали		
А3	1	Д 23А.409.001-02	Стойка		4	
	2	- 03	Стойка		4	
А4	3	Д 23А.409.004	Швеллер		2	
А4	4	Д 23А.409.012	Связь		3	
Б4	5	Д 23А.410.001	Поручень			
			Труба 15 x 2,8			
			ГОСТ 3262-75			
			L = 2100 h 16 $\nabla$ 25	2	2,3кз	
Б4	6	Д 23А.410.002	Полоса			
			Полоса 2-Б-5x50 ГОСТ 103-76			
			в ст 3 еп ГОСТ 535-79			
			L = 2010 h 16 $\nabla$ 25	2	3,9кз	
Б4	7	Д 23А.410.003	Бортик			
			Лист Б-ПН-15 ГОСТ 19903-74			
			3-Б-Н-в ст 3 еп ГОСТ 16523-70			
			(100x2100) h 16 $\nabla$ 25	2	25кз	

Д 23А.410.000

Изм.	Лист	№ докум.	Подп.	Дата
Разр.	Козина	Тех.	3287	
Проб.	Козина	Тех.		
И.Монтр.	Мюнтер	Шт.		
Утв.				

Площадка соединительная

Лист	Лист	Листов
И	1	2

Госстрой СССР  
ГПИ Горьбовский  
САНТЕХПРОЕКТ

Д 23А.409.016

1.\*Размеры для справок  
2. ± 1/16

Д 23А.409.016

Изм.	Лист	№ докум.	Подп.	Дата
Разр.	Козина	Тех.	3287	
Проб.	Козина	Тех.		
И.Монтр.	Мюнтер	Шт.		
Утв.				

СВЯЗЬ

Лист	Листов
И	3,4

1:20

Лист 6-ПН-15 ГОСТ 19903-74  
Полоса 2-Б-5x50 ГОСТ 103-76  
Госстрой СССР  
ГПИ Горьбовский  
САНТЕХПРОЕКТ

формат А4

Д 23А.409.014

1.\*Размеры для справок  
2. ± 1/16

Д 23А.409.014

Изм.	Лист	№ докум.	Подп.	Дата
Разр.	Козина	Тех.	3287	
Проб.	Козина	Тех.		
И.Монтр.	Мюнтер	Шт.		
Утв.				

БОРТИК

Лист	Листов
И	1,2

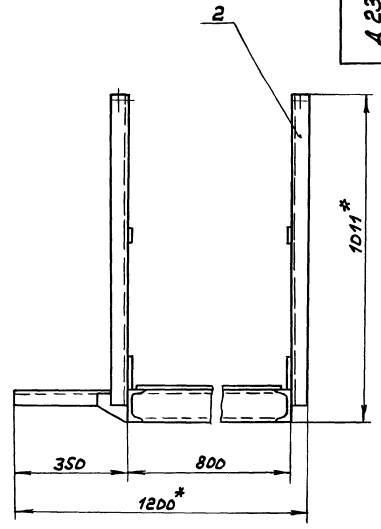
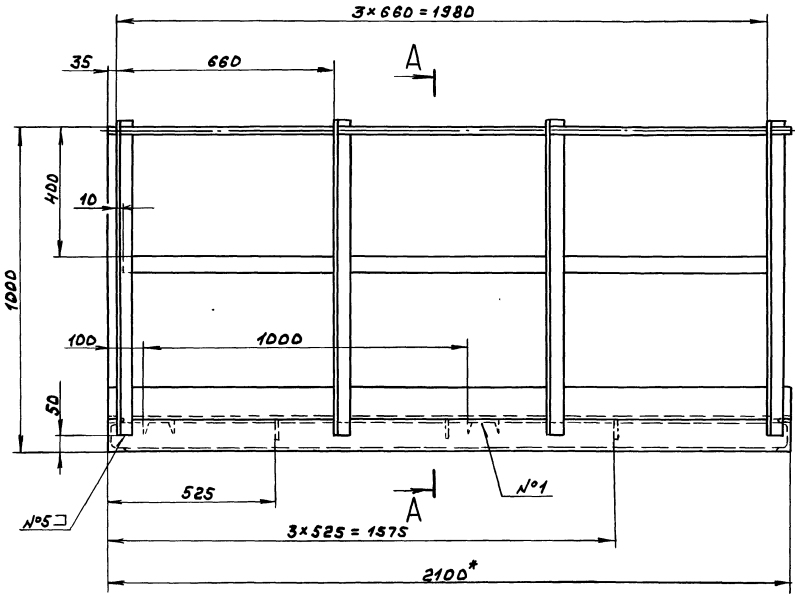
1:10

Лист 6-ПН-15 ГОСТ 19903-74  
Госстрой СССР  
ГПИ Горьбовский  
САНТЕХПРОЕКТ

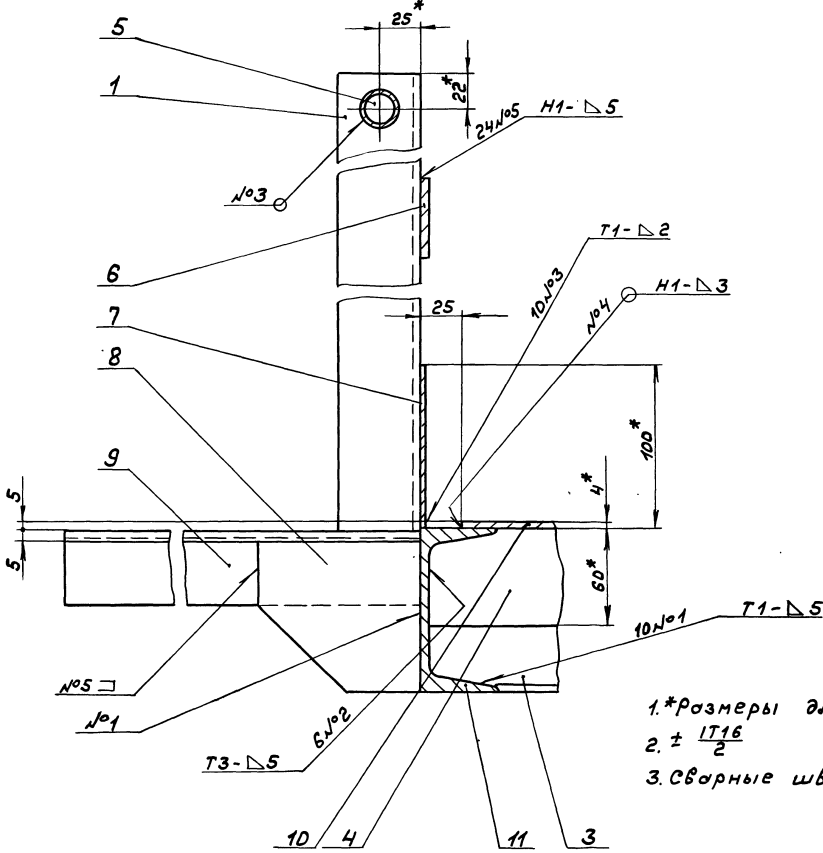
формат А4

Типовой проект 903-1-245.87 Аллюминий 4000СБ

А 23Д.410.000СБ



A - A  
M 1:2



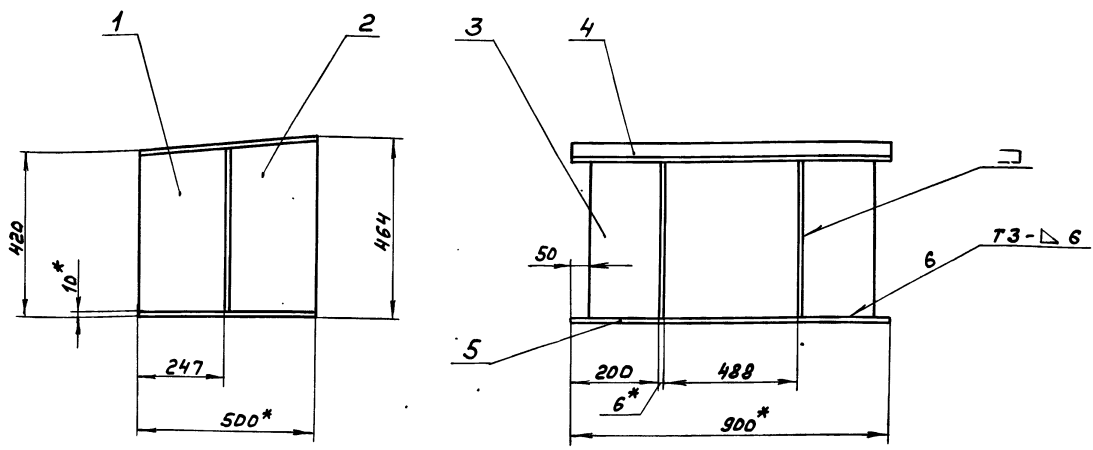
- 1.\*размеры для справок
- 2. ± 1/16
- 3. Сварные швы по ГОСТ 5264-80

Инв. № подл. и дата Изм. №, дата, подпись, должность, фамилия

				А 23Д.410.000СБ			
Исполн.	Лист	№ докум.	Подп.	Дата	Площадка соединительная		
Разработ.	Мозина	17.08	32.87				
Проб.	Козина	17.08			Лит.	Масса	Масштаб
Т. контр.					И	157	1:10
Нач. отд.	Волынский				Лист 1 из 1		
Н. контр.	Мюллер				Госстрой ССР ГПИ Горьковский САНТЕХПРОЕКТ		
Упр.					Формат А2		

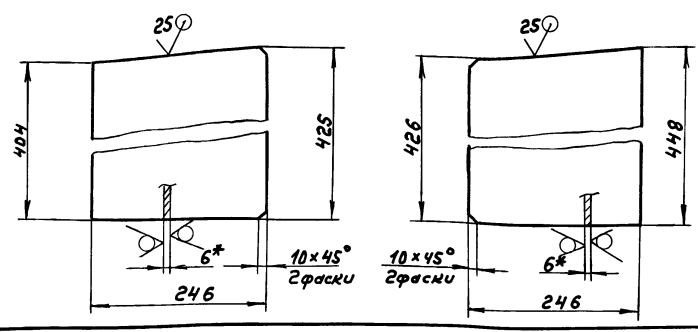
А 23А.411.000СБ

УИВ. № подл. Подн. в Загн. Взам. уиВ. № УИВ. № докум. Подн. и Дата



Поз.1  
М1:5

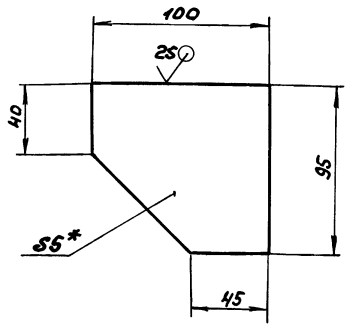
Поз.2  
М1:5



1.\* Размеры для справок  
2. ± 1/16  
3. Сварные швы по ГОСТ 5264-80

				А 23А.411.000СБ				
Изм.	Лист	№ докум.	Подп.	Дата	Директор	Лист	Масса	Исх. №
Разраб.	Монтаж	УиВ.	3387			И	93	1:10
Проф.						Лист		Листов
Т. контр.						Госстрой СССР		
Н. контр.	Вольский					ГПИ Горьковским		
Утв.	Монтаж					САНТЕХПРОЕКТ		
						Формат А3		

А 23А.410.004



1.\* размеры для справок  
2. ± 1/16

А 23А.410.004

УИВ. № подл. Подн. в Загн. Взам. уиВ. № УИВ. № докум. Подн. и Дата

Изм.	Лист	№ докум.	Подп.	Дата	Косынка	Лист	Масса	Исх. №
Разраб.	Косынка	УиВ.	3387			И	0,34	1:2
Проф.						Лист		Листов
Т. контр.						Госстрой СССР		
Н. контр.	Монтаж					ГПИ Горьковским		
Утв.						САНТЕХПРОЕКТ		
						Формат А4		

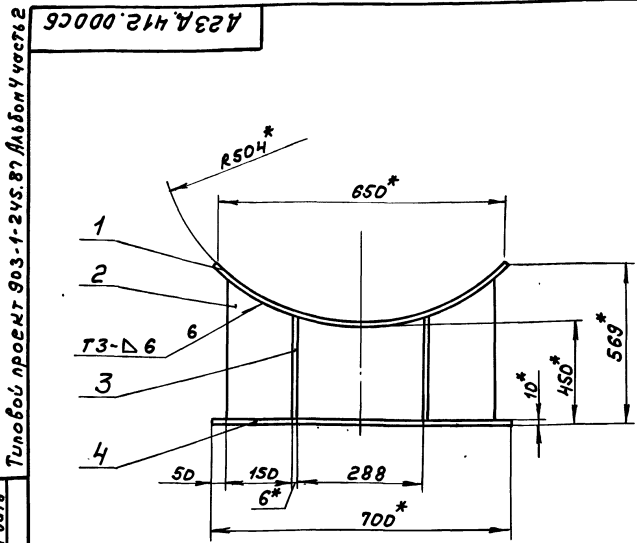
Изм.	Лист	№ докум.	Подп.	Дата	Обозначение	Наименование	Кол.	Примечание
<u>Документация</u>								
А3		А 23А.411.000СБ				Сборочный чертёж		
<u>Детали</u>								
Б4	1	А 23А.411.001			Лист	Лист Б-ПН-6 ГОСТ 19903-74 ВстЗен ГОСТ 14637-79	2	4,8 кг
Б4	2	А 23А.411.002			Лист	Лист Б-ПН-6 ГОСТ 19903-74 ВстЗен ГОСТ 14637-79	2	5,1 кг
Б4	3	А 23А.411.003			Лист	Б-ПН-6 ГОСТ 19903-74 Лист Б-ПН-6 ГОСТ 19903-74 ВстЗен ГОСТ 14637-79	1	16 кг
Б4	4	А 23А.411.004			Лист	Лист Б-ПН-6 ГОСТ 19903-74 ВстЗен ГОСТ 14637-79	1	21,3 кг
Б4	5	А 23А.411.005			Лист	Лист Б-ПН-10 ГОСТ 19903-74 ВстЗен ГОСТ 14637-79	1	35 кг

УИВ. № подл. Подн. в Загн. Взам. уиВ. № УИВ. № докум. Подн. и Дата

				А 23А.411.000				
Изм.	Лист	№ докум.	Подп.	Дата	Директор	Лист	Масса	Исх. №
Разраб.	Монтаж	УиВ.	3387			И		1
Проф.						Госстрой СССР		
Т. контр.						ГПИ Горьковским		
Н. контр.	Монтаж					САНТЕХПРОЕКТ		
Утв.						Формат А4		

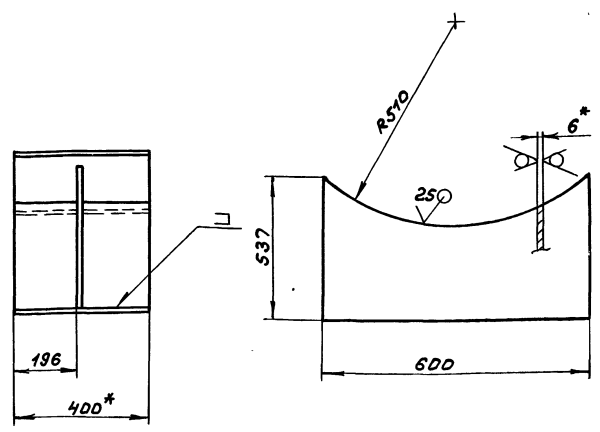
А23Д.412.000С6

Ш.в. № подл. Подп. и дата Изм. № док. Ш.в. № док. Подп. и дата

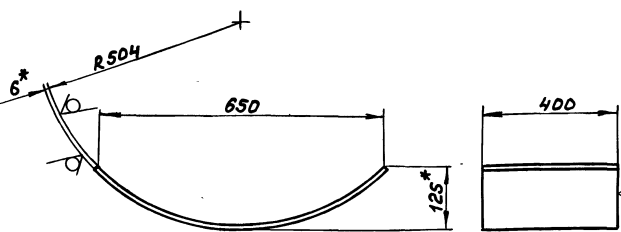


Поз.1

Поз.2



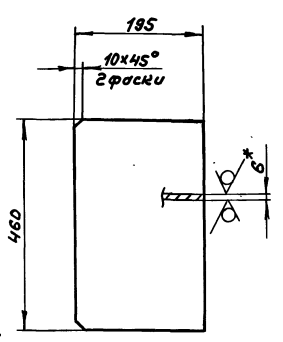
- 1.\* Размеры для справок
- 2. ±  $\frac{IT16}{2}$
- 3. Сварные швы по ГОСТ5264-80



				А23Д.412.000С6			
Изм	Лист	№ док. №	Подп.	Дата	Опора		
Разраб.	Монтаж	Ш.в.	33.84				
Проб.	Монтаж	Ш.в.					
Т. контр.							
И. контр.	А. Башин	В. Грин			Лист	Листов	
УТВ.	Монтаж	Ш.в.			И	66	1:10
					Госстрой СССР ГПИ Горьковский САНТЕХПРОЕКТ		
					Формат А3		

А23Д.412.003

25/ (✓)



- 1.\* Размеры для справок
- 2. ±  $\frac{IT16}{2}$

Ш.в. № подл. Подп. и дата Изм. № док. Ш.в. № док. Подп. и дата

				А23Д.412.003			
Изм	Лист	№ док. №	Подп.	Дата	Косынка		
Разраб.	Монтаж	Ш.в.	33.84				
Проб.	Монтаж	Ш.в.					
Т. контр.							
И. контр.	Монтаж	Ш.в.			Лист	Листов	
УТВ.	Монтаж	Ш.в.			И	4,2	1:5
					Госстрой СССР ГПИ Горьковский САНТЕХПРОЕКТ		
					Формат А4		

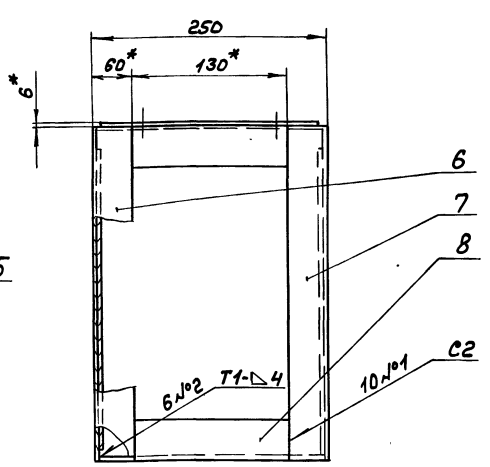
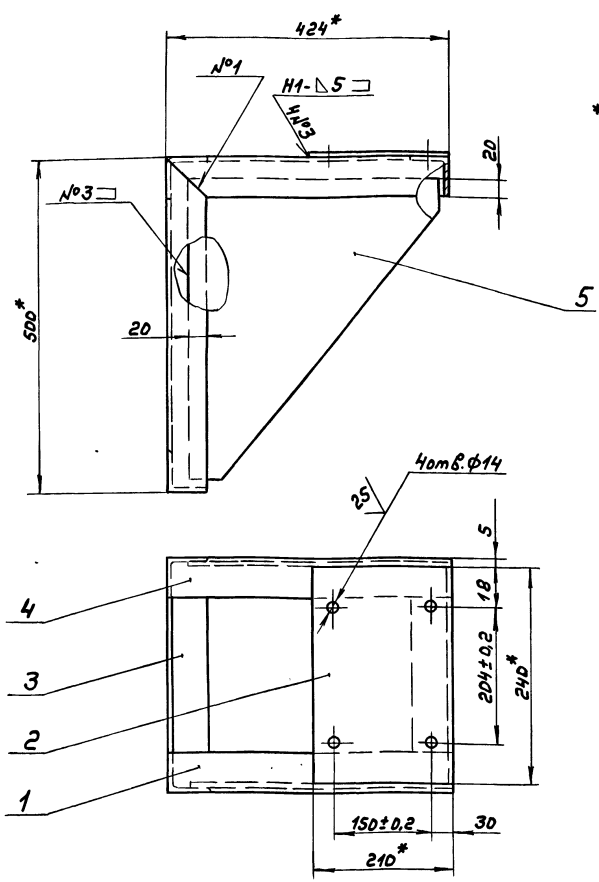
Формат	Лист	№ док. №	Подп.	Дата	Обозначение	Наименование	Кол.	Примечание
						Документация		
	43	А23Д.412.000С6				Сборочный чертёж		
						Детали		
	51	1 А23Д.412.001			Лист			
					Лист Б-ПН-6 ГОСТ19903-74			
					ВстЗен ГОСТ14637-79		1	13,3кз
	54	2 А23Д.412.002			Стойка			
					Лист Б-ПН-6 ГОСТ19903-74			
					ВстЗен ГОСТ14637-79		1	13,5кз
	47	3 А23Д.412.003			Косынка		4	
	52	4 А23Д.412.004			Плита			
					Лист Б-ПН-10 ГОСТ19903-74			
					ВстЗен ГОСТ14637-79			
					(400x700) 116	25/ (✓)	1	22кз

Ш.в. № подл. Подп. и дата Изм. № док. Ш.в. № док. Подп. и дата

				А23Д.412.000			
Изм	Лист	№ док. №	Подп.	Дата	Опора		
Разраб.	Монтаж	Ш.в.	33.84				
Проб.	Монтаж	Ш.в.					
Т. контр.							
И. контр.	Монтаж	Ш.в.			Лист	Листов	
УТВ.	Монтаж	Ш.в.			И	1	
					Госстрой СССР ГПИ Горьковский САНТЕХПРОЕКТ		
					Формат А4		

Типовой проект 903-1-24С.67 Альбом частей 2  
 Инв. № подл. подл. и дата 33981 Инв. № подл. подл. и дата 33981

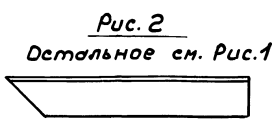
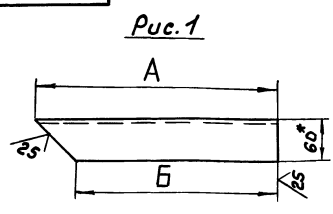
A23A.414.000C6



- 1.\* Размеры для справок
2. Н16, ± 1716 / 2
3. Сварные швы по ГОСТ 5264-80

				A23A.414.000C6				
Изм.	Лист	№ докум.	подл.	Дата	Кронштейн	Лит.	Масса	Насчитб
Разраб.	Мюнтер	Ильс	33981			И	15,5	1:5
Проб.	Мюнтер	Ильс				Лист	Листов	1
Т. контр.						Госстрой СССР ГПИ Горьбовский САНТЕХПРОЕКТ формат А3		
Нач. отд.	Авдощин	Ильс						
Н. контр.	Мюнтер	Ильс						
Утв.								

A23A.414.001



Обозначение	Рис.	Размеры, мм.		Масса, кг
		А	Б	
A23A.414.001	1			
-01	2	424	364	1,37
-02	1			
-03	2	500	440	1,65

- 1.\* Размеры для справок
2. ± 1716 / 2

A23A.414.001

				УГОЛОК			
Изм.	Лист	№ докум.	подл.	Дата	Лит.	Масса	Насчитб
Разраб.	Мюнтер	Ильс	33981		И	склабл.	-
Проб.	Мюнтер	Ильс			Лист	Листов	1
Т. контр.					Госстрой СССР ГПИ Горьбовский САНТЕХПРОЕКТ		
Н. контр.	Мюнтер	Ильс			Уголок	60x60x4 ГОСТ 1977-74	
Утв.						Всг3сн ГОСТ 1474-76	

Формат	Формат	Лист	Обозначение	Наименование	Кол.	Примечание
				<u>Документация</u>		
A3			A23A.414.000C6	Сборочный чертёж		
				<u>Детали</u>		
A4	1	A23A.414.001	Уголок		1	
B4	2	A23A.414.002	Плита			
				Лист Б-ПН-6 ГОСТ 19903-74 Всг3сн ГОСТ 14637-79		
B4	3	A23A.414.003	Связь			
				Уголок 60x60x4 ГОСТ 1977-74 Всг3сн ГОСТ 1474-76		
				L=130 h16 25/	1	0,45 кг
A4	4	A23A.414.001-01	Уголок		1	
A4	5	A23A.414.004	Косынка		2	
A4	6	A23A.414.001-02	Уголок		1	
				-03	1	
A4	8	A23A.414.005	Уголок		2	

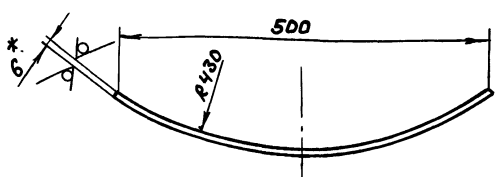
A23A.414.000

				Кронштейн			
Изм.	Лист	№ докум.	подл.	Дата	Лит.	Лист	Листов
Разраб.	Мюнтер	Ильс	33981		И	1	1
Проб.	Мюнтер	Ильс			Госстрой СССР ГПИ Горьбовский САНТЕХПРОЕКТ формат А4		
Т. контр.							
Н. контр.	Мюнтер	Ильс					
Утв.							

Титуловый проект 903-1-245.87 Албомураст 2

A23A.415.001

25/ (✓)



1.\*размеры для справок  
2.  $\pm \frac{IT16}{2}$

A23A.415.001

Изм. Лист	№ докум.	Подп.	Дата	Лист	Масса	Масштаб
Разрб.	Мюнтер	Иль-	33.87	И	3,35	1:5
Проб.	Мюнтер	Иль-		Лист	Листов	
Т.Монтр.				Лист Б-ПН-6 ГОСТ19903-74	Госстрой БССР	
И.Монтр.				ВстЗсп ГОСТ14637-79	ГПИ Горьковский	
Чтв.					САНТЕХПРОЕКТ	

формат А4

Форм. зона	Лист	Обозначение	Наименование	Кол.	Примечание
			Документация		
A3		A23A.415.000СБ	Сборочный чертеж		
			Ассембли		
A4	1	A23A.415.001	Полоса	1	
A4	2	A23A.415.002	Ребро	2	
	3	-01	Ребро	4	
A4	4	A23A.415.003	Стойка	1	
B4	5	A23A.415.004	Плита		
			Лист Б-ПН-10 ГОСТ19903-74		
			ВстЗсп ГОСТ14637-79		
			(400x700) h16 25/ (✓)	1	22кг

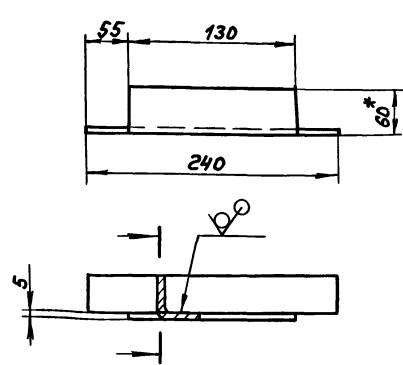
A23A.415.000

Изм. Лист	№ докум.	Подп.	Дата	Лист	Масса	Масштаб
Разрб.	Мюнтер	Иль-	33.87	И		1
Проб.	Мюнтер	Иль-		Лист	Листов	
Т.Монтр.				Лист Б-ПН-4 ГОСТ19903-74	Госстрой БССР	
И.Монтр.				ВстЗсп ГОСТ14637-79	ГПИ Горьковский	
Чтв.					САНТЕХПРОЕКТ	

формат А4

A23A.414.005

25/ (✓)



1.\*размеры для справок  
2. h16,  $\pm \frac{IT16}{2}$

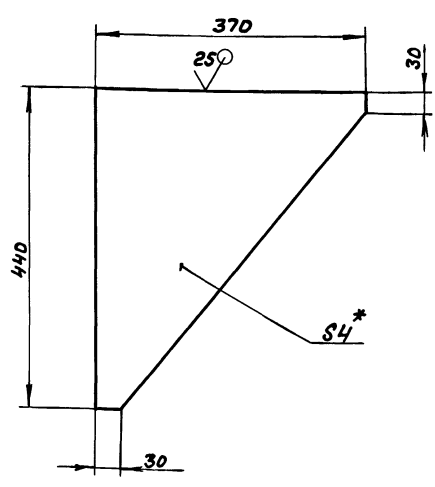
A23A.414.005

Изм. Лист	№ докум.	Подп.	Дата	Лист	Масса	Масштаб
Разрб.	Мюнтер	Иль-	33.87	И	0,65	1:5
Проб.	Мюнтер	Иль-		Лист	Листов	
Т.Монтр.				Уголок 60x60x4 ГОСТ19771-74	Госстрой БССР	
И.Монтр.				ВстЗсп ГОСТ14637-79	ГПИ Горьковский	
Чтв.					САНТЕХПРОЕКТ	

формат А4

A23A.414.004

25/ (✓)



1.\*размеры для справок  
2. h16,  $\pm \frac{IT16}{2}$

A23A.414.004

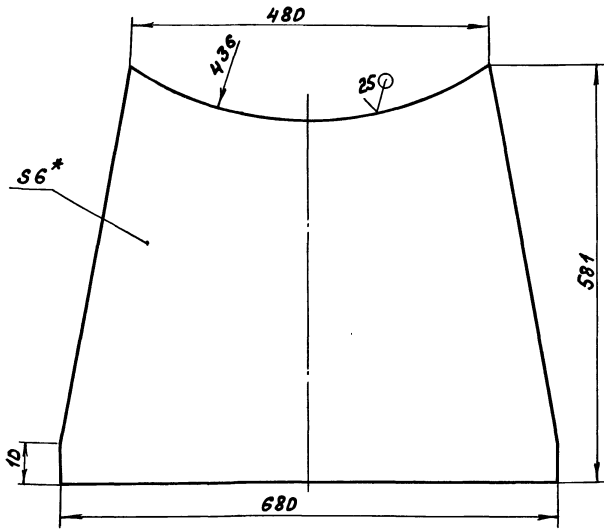
Изм. Лист	№ докум.	Подп.	Дата	Лист	Масса	Масштаб
Разрб.	Мюнтер	Иль-	33.87	И	2,6	1:5
Проб.	Мюнтер	Иль-		Лист	Листов	
Т.Монтр.				Лист Б-ПН-4 ГОСТ19903-74	Госстрой БССР	
И.Монтр.				ВстЗсп ГОСТ14637-79	ГПИ Горьковский	
Чтв.					САНТЕХПРОЕКТ	

формат А4

Технический проект 903-1-245.87 Альбом чертежей

А23А.415.003

(✓) (✓)



- 1.\* Размеры для справок
- 2.  $h 16, \pm \frac{1716}{2}$

А23А.415.003

Стойка

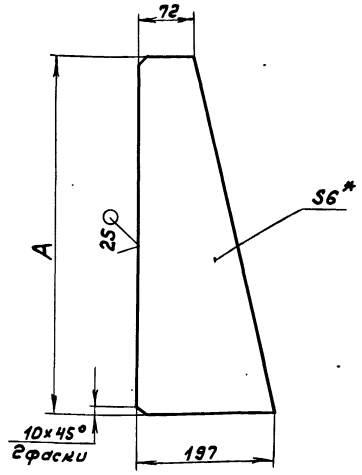
Лит.	Масса	Масштаб
И	15,9	1:5

Лист Листов 1  
 Госстрой СССР  
 ГПИ Горьковский  
 САНТЕХПРОЕКТ  
 формат А4

Изм.	Лист	№ докум.	Подп.	Дата
Разработ.	Мюнтер	Иль	3.3.87	
Проб.	Мюнтер	Иль		
Т.Контр.				
И.Контр.	Мюнтер	Иль		
Чтв.				

А23А.415.002

(✓) (✓)



Обозначение	А, мм.	Масса, мг
А23А.415.002	509	3,22
-01	571	3,62

- 1.\* Размеры для справок
- 2.  $h 16, \pm \frac{1716}{2}$

А23А.415.002

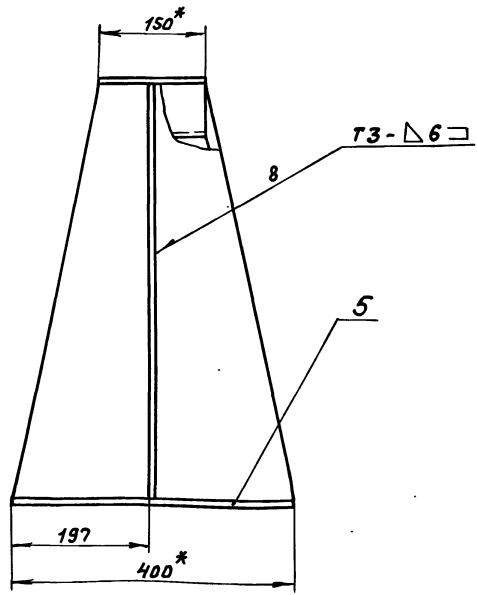
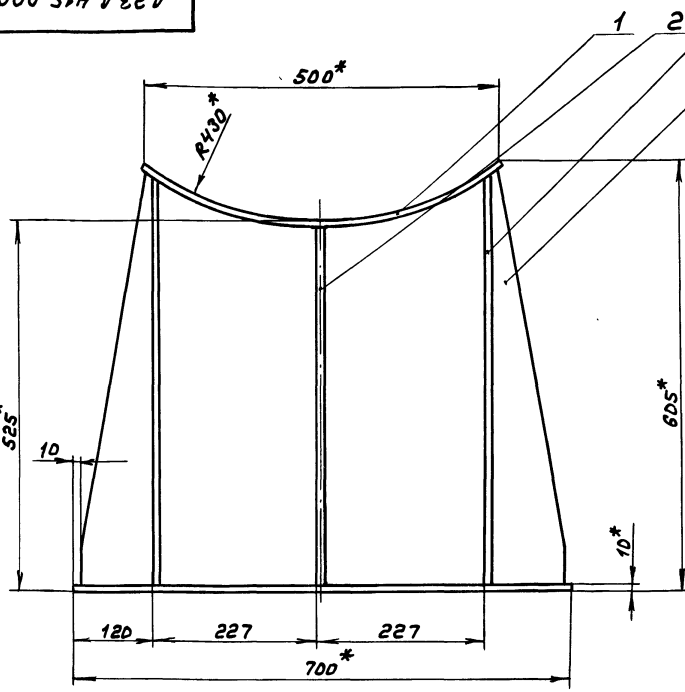
Ребро

Лит.	Масса	Масштаб
И	см. табл.	—

Лист Листов 1  
 Госстрой СССР  
 ГПИ Горьковский  
 САНТЕХПРОЕКТ  
 формат А4

Изм.	Лист	№ докум.	Подп.	Дата
Разработ.	Мюнтер	Иль	3.3.87	
Проб.	Мюнтер	Иль		
Т.Контр.				
И.Контр.	Мюнтер	Иль		
Чтв.				

А23А.415.000СБ



- 1.\* Размеры для справок
- 2.  $\pm \frac{1716}{2}$
- 3. Сварные швы по ГОСТ 5264-80

А23А.415.000СБ

Опора кармана

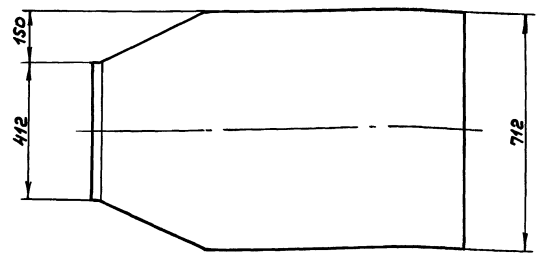
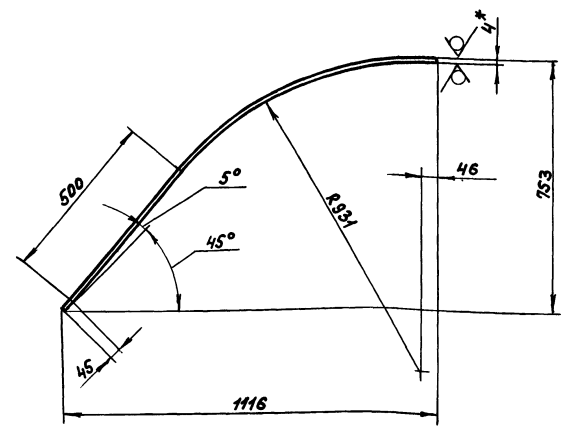
Лит.	Масса	Масштаб
И	63	1:5

Лист Листов 1  
 Госстрой СССР  
 ГПИ Горьковский  
 САНТЕХПРОЕКТ  
 формат А3

Изм.	Лист	№ докум.	Подп.	Дата
Разработ.	Мюнтер	Иль	3.3.87	
Проб.	Мюнтер	Иль		
Т.Контр.				
И.Контр.	Мюнтер	Иль		
Чтв.				



А 20 А. 744. 001



1.\*размеры для справок  
2 ± 1716 / 2

				А 20 А. 744. 001		
Изм.	Лист	№ докум.	Подп.	Дата	Стенка	
Разраб.	Козина	701-3687				
Проб.	Козина	701-			Лист	Листов
И.Монтр.					5-ПН-4 ГОСТ 19903-74	Госстрой СССР
Утв.	Мюнтер	Ил-			Лист	ВстЗен ГОСТ 14637-79
				ГПИ Горьковский САНТЕХПРОЕКТ		
				Формат А3		

Ил. № подл. Подл. и дата Взам. инв. № Инв. № Форм. Подл. и дата

Формат	Зона	Лист	Обозначение	Наименование	Кол.	Примечание
				<u>Документация</u>		
А2			А 20 А. 744. 010 СБ	Сборочный чертёж		Документация
				<u>Детали</u>		
А3	1	А 20 А. 744. 001	Стенка	1		
А3	2	А 20 А. 744. 002	Стенка	1		
	3	-01	Стенка	1		
Б3	4	А 20 А. 744. 003	Уголок			
			Уголок 45×45×5-Б ГОСТ 8509-72			
			ВстЗен ГОСТ 335-79			
			L = 420 h 16 25/	2	1,4 кг	
Б3	5	А 20 А. 744. 004	Уголок			
			Уголок 45×45×5-Б ГОСТ 8509-72			
			ВстЗен ГОСТ 335-79			
			L = 650 h 16 25/	2	2,2 кг	
Б4	6	А 20 А. 744. 005	Ребро			
			Ломоса 2-Б-5х50 ГОСТ 103-76			
			ВстЗен ГОСТ 335-79			
			L = 900 h 16 25/	2	1,8 кг	
А4	7	А 20 А. 744. 006	Стенка	1		
Б4	8	А 20 А. 744. 007	Ребро			
			Ломоса 2-Б-5х50 ГОСТ 103-76			
			ВстЗен ГОСТ 335-79			
			L = 800 h 16 25/	2	1,6 кг	

А 20 А. 744. 010

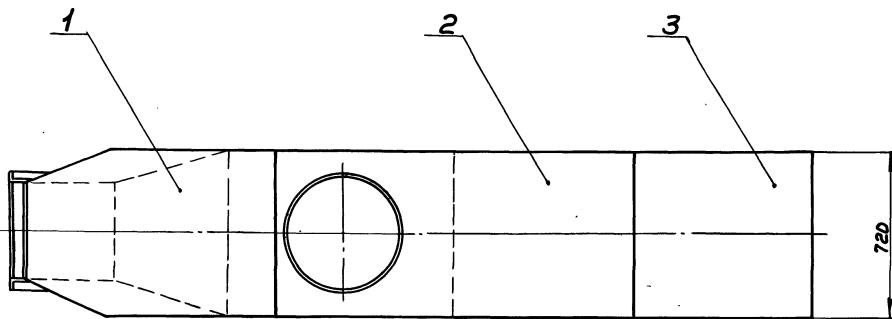
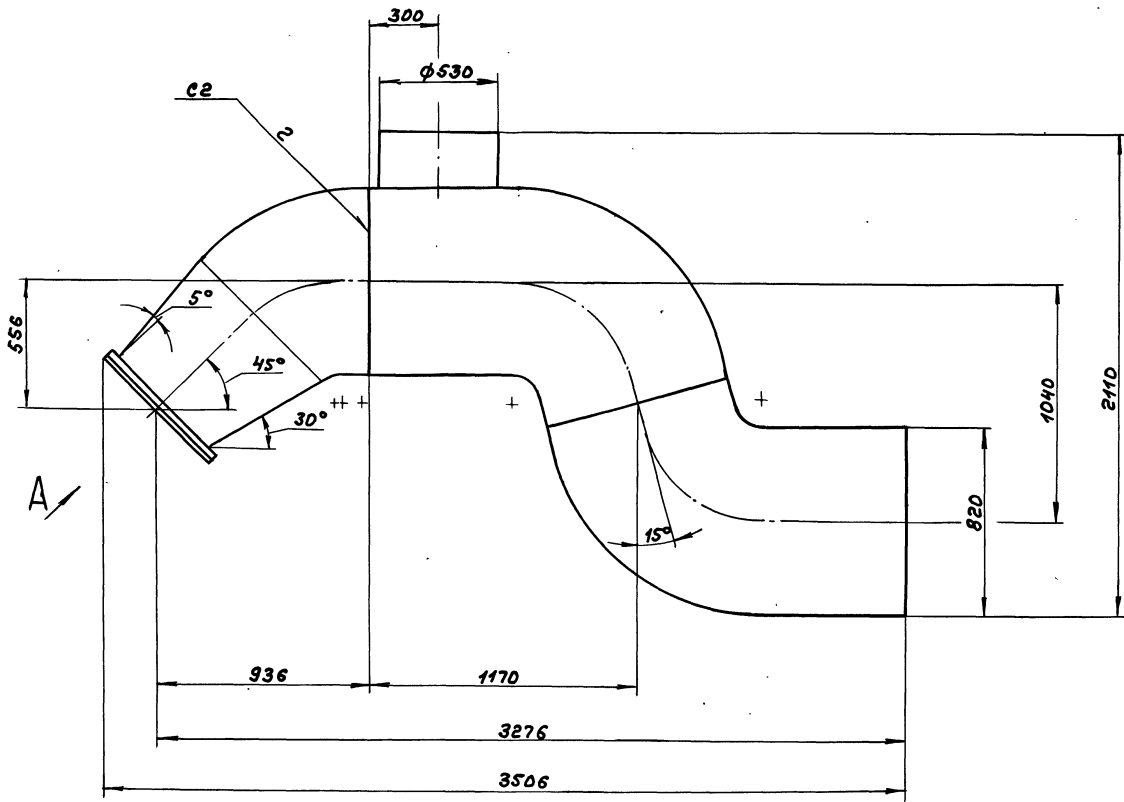
Изм.	Лист	№ докум.	Подп.	Дата	Короб		
Разраб.	Козина	701-3687					
Проб.	Козина	701-			Лист	Листов	
И.Монтр.	Мюнтер	Ил-			1		
Утв.					Госстрой СССР ГПИ Горьковский САНТЕХПРОЕКТ		

Формат	Зона	Лист	Обозначение	Наименование	Кол.	Примечание
				<u>Документация</u>		
А2			А 20 А. 744. 000 СБ	Сборочный чертёж		Документация
				<u>Сборочные единицы</u>		
А4	1	А 20 А. 744. 010	Короб	1		
А4	2	А 20 А. 744. 020	Короб	1		
А4	3	А 20 А. 744. 030	Короб	1		

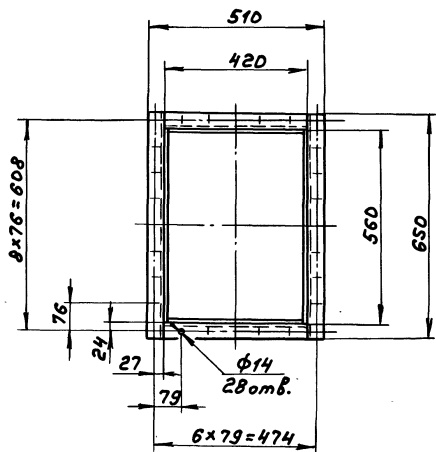
А 20 А. 744. 000

Изм.	Лист	№ докум.	Подп.	Дата	Короб		
Разраб.	Козина	701-3687					
Проб.	Козина	701-			Лист	Листов	
И.Монтр.	Мюнтер	Ил-			1		
Утв.					Госстрой СССР ГПИ Горьковский САНТЕХПРОЕКТ		

Ил. № подл. Подл. и дата Взам. инв. № Инв. № Форм. Подл. и дата



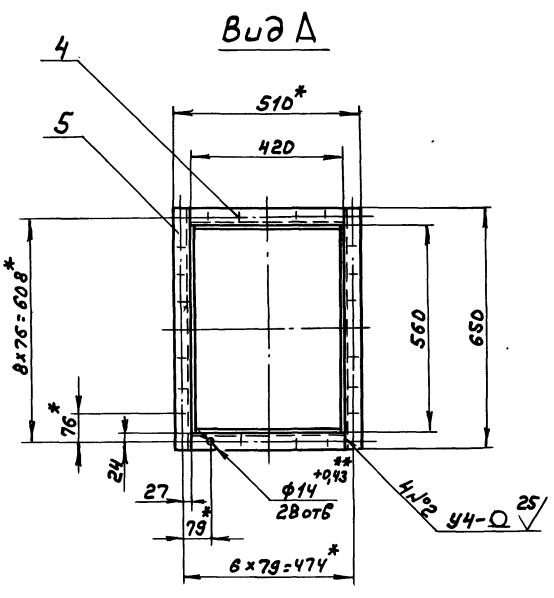
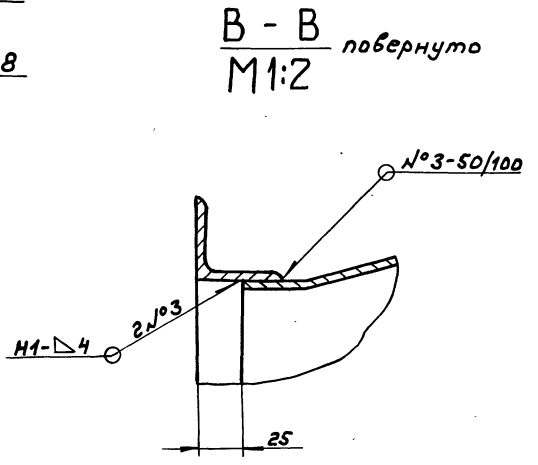
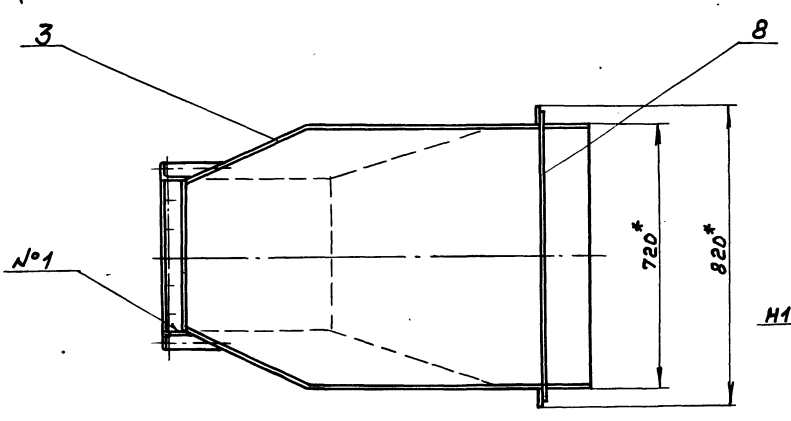
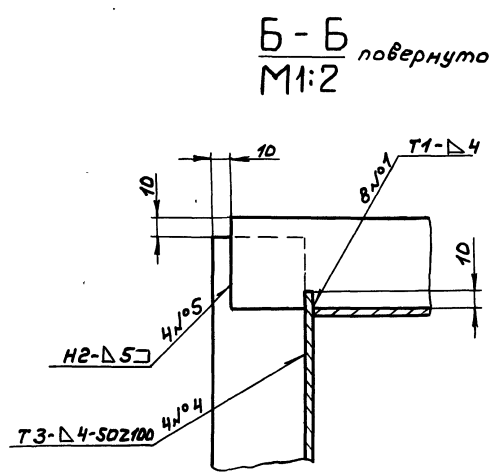
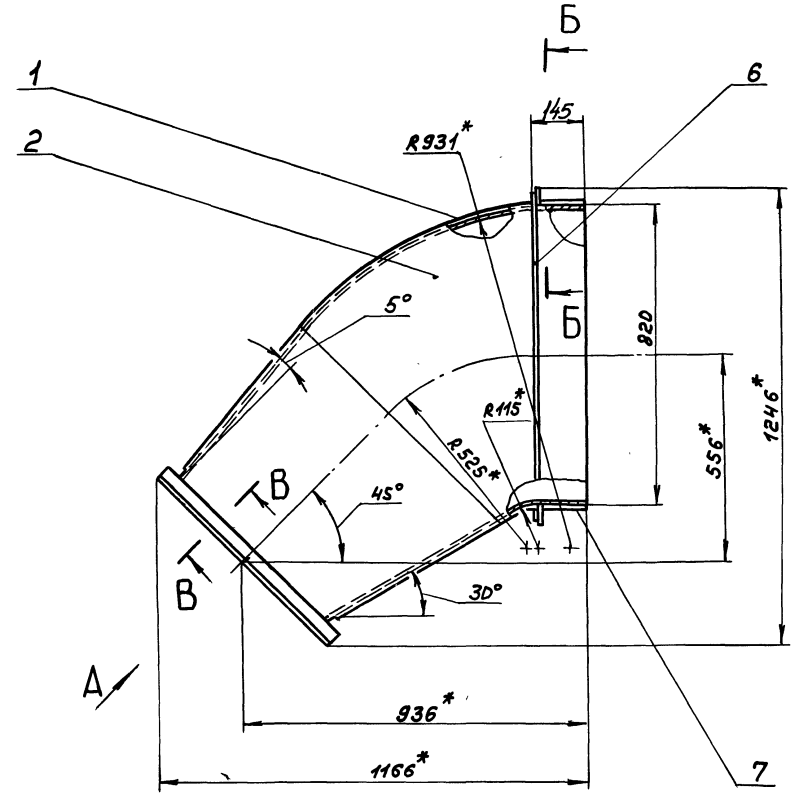
Вид А повернуто  
М 1:10



1. Размеры для справок  
2. Сварные швы по ГОСТ 5264-80

Шифр, год, подп. и дата, Выполнил, Инст. №, Подп. и дата

				А 20А.744.00ДС6			
Изм.	Лист	№ докум.	Подп.	Дата	Короб	Лист	Масштаб
Разраб.	Козина	702	56.87	И		434	1:15
Проб.	Козина	702				Лист	Листов
Т.МОНТ						56	87
Науч. отд.	Вольский					Госстрой СССР	
И.МОНТ	МОНТЕР					ГПИ Горьковский	
Шифр						САНТЕХПРОЕКТ	

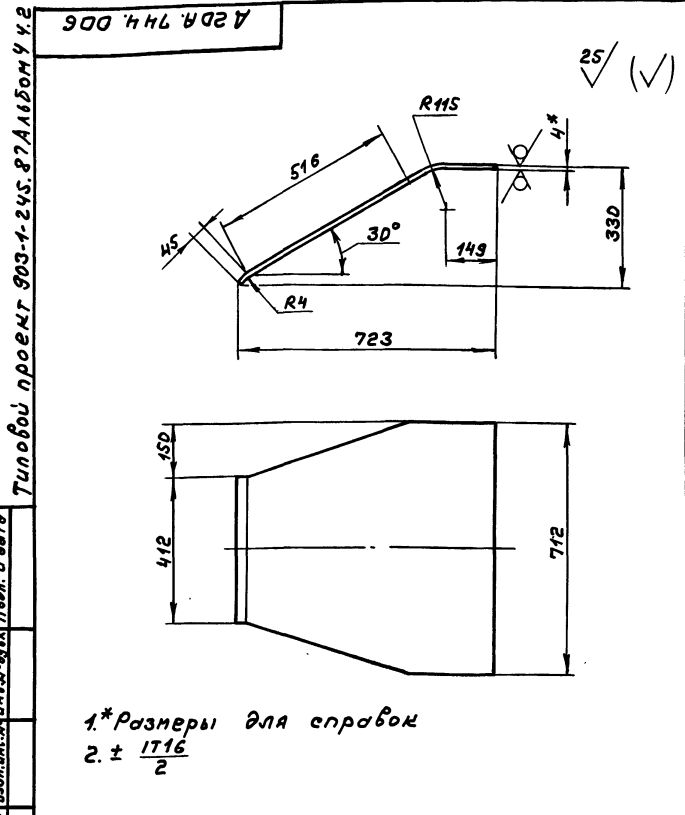


1. \*Размеры для справок
2. ± 1/16
3. Сварные швы по ГОСТ 5264-80

Шифр проекта, подл. и дата в. зам. инж. А. Шиб. 09.84. Подл. и дата

Д 20А.744.010СБ				Ил.т.	Масса	Масштаб
Изм.	Лист	№ докум.	Подл.	Дата	106	1:10
Разр.	Короб	Разр.	3687			
Проб.	Короб	Разр.				
Т. Проект					Лист	Листов 87
Исполн.	Валенко				Госстрой СССР ГПИ Горьковский САНТЕХПРОЕКТ	
И. Проект	Иванов				Формат А2	
И. Изв.					Копир. <i>Вен</i>	

А 20А.744.006



1.\* Размеры для справок  
2. ± 1/16

А 20А.744.006

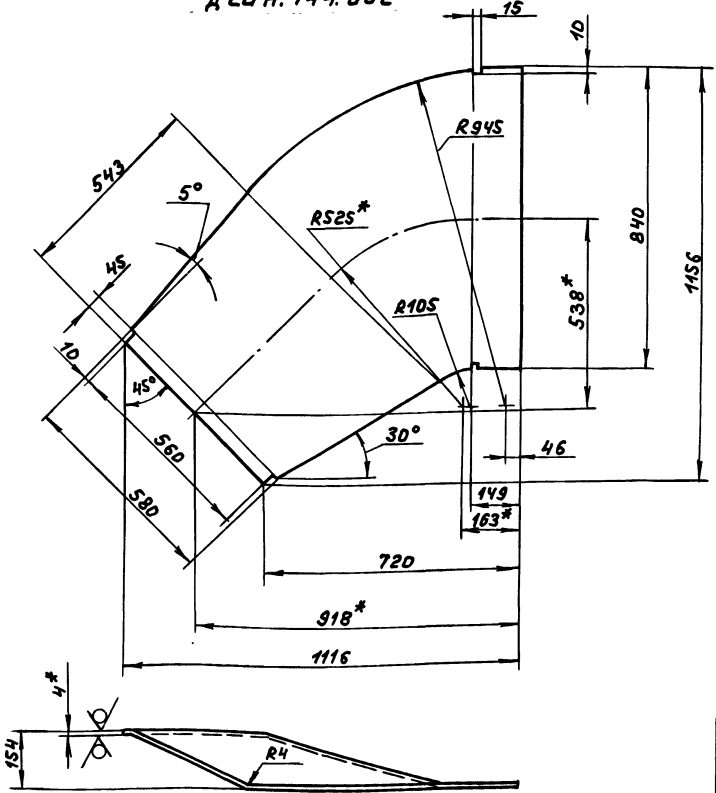
Изм.	Лист	№ докум.	Подп.	Дата	Стенка	Лист	№ листа	Масштаб
Разраб.	Козина	Лист	3.6.87			И	14	1:10
Проб.	Козина	Лист			Лист 5-ПН-4 ГОСТ 19903-74 всстЗен ГОСТ 14637-79			
Т. контр.					Госстрой СССР ГПИ Горьковский САНТЕХПРОЕКТ Формат А4			
И. контр.	Мюнтер							
Чтв.								

Код зоны	№ п/п	Обозначение	Наименование	Кол.	Примечание
			Документация		
A2		А 20А.744.020СБ	Сборочный чертёж		
			Детали		
A3	1	А 20А.744.008-01	Стенка	1	
B4	2	А 20А.744.009	Патрубок		
			Труба 530×8 ГОСТ 10704-76 А ГОСТ 10705-80		
			L = 250 h 16 25/	1	25,7 м <sup>2</sup>
A4	3	А 20А.744.011	Стенка	2	
B4	4	А 20А.744.012	Ребро		
			Полоса 2-Б-5х50 ГОСТ 103-76 всстЗен ГОСТ 535-79		
			L = 900 h 16 25/	2	1,8 м <sup>2</sup>
A3	5	А 20А.744.008	Стенка	1	
B4	6	А 20А.744.013	Ребро		
			Полоса 2-Б-5х50 ГОСТ 103-76 всстЗен ГОСТ 535-79		
			L = 800 h 16 25/	2	1,6 м <sup>2</sup>

Изм.	Лист	№ докум.	Подп.	Дата	Короб	Лист	№ листа	Масштаб
Разраб.	Козина	Лист	3.6.87			И	1	
Проб.	Козина	Лист			Лист 5-ПН-4 ГОСТ 19903-74 всстЗен ГОСТ 14637-79			
Т. контр.					Госстрой СССР ГПИ Горьковский САНТЕХПРОЕКТ Формат А4			
И. контр.	Мюнтер							
Чтв.								

А 20А.744.002

А 20А.744.002



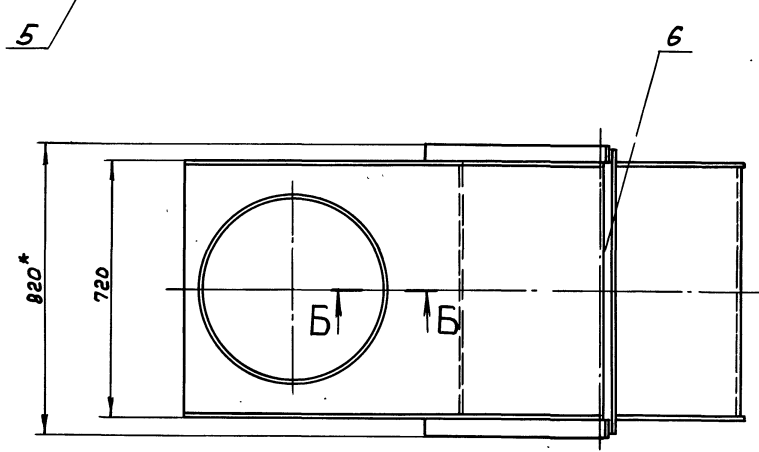
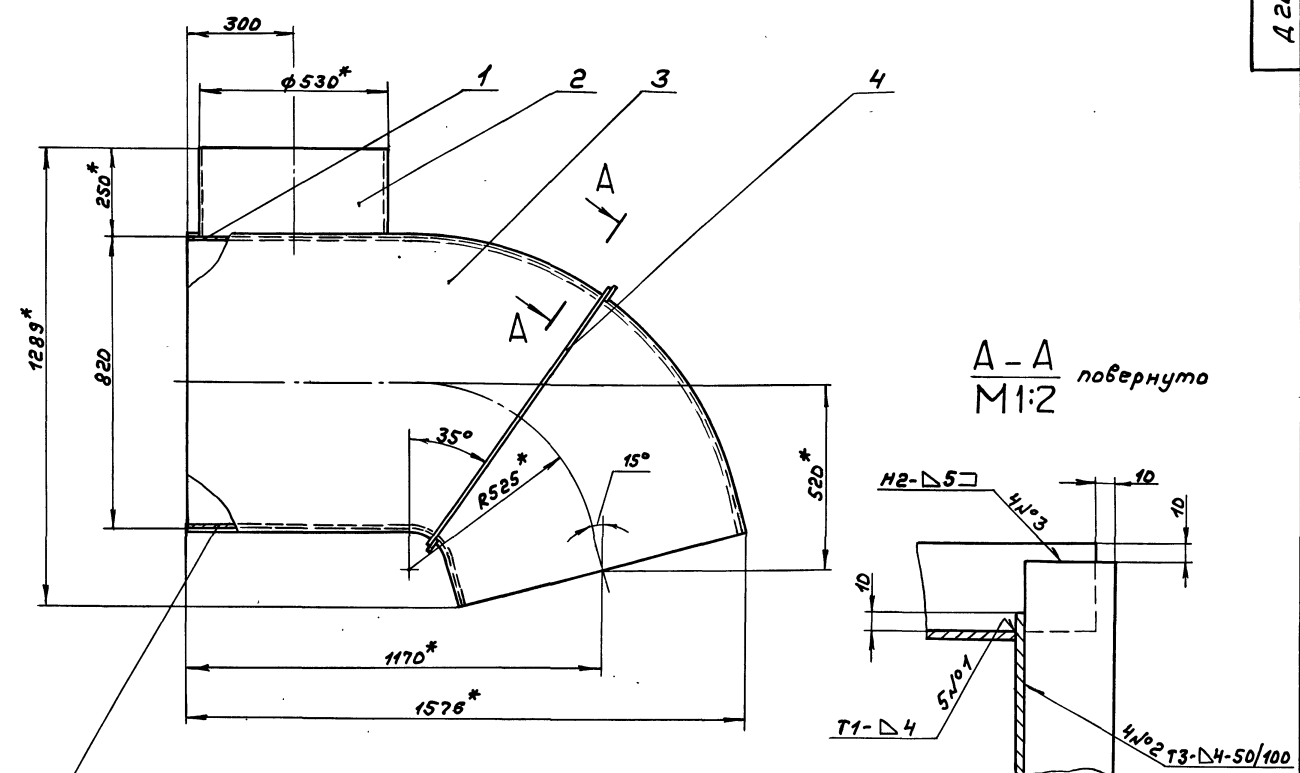
А 20А.744.002-01 - зеркальное отражение  
Остальное - см. А 20А.744.002



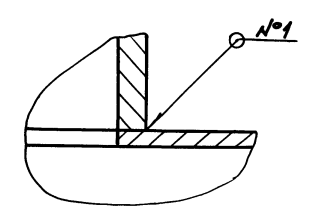
1.\* Размеры для справок  
2. ± 1/16

А 20А.744.002

Изм.	Лист	№ докум.	Подп.	Дата	Стенка	Лист	№ листа	Масштаб
Разраб.	Козина	Лист	3.6.87			И	27	1:10
Проб.	Козина	Лист			Лист 5-ПН-4 ГОСТ 19903-74 всстЗен ГОСТ 14637-79			
Т. контр.					Госстрой СССР ГПИ Горьковский САНТЕХПРОЕКТ Формат А3			
И. контр.	Мюнтер							
Чтв.								



Б-Б  
М1:1



- 1.\*размеры для справок
- 2. ± 1/16
- 3. Сварные швы по ГОСТ 5264-80.

Инв. № прож. Подп. Удета. Изготовитель. Подп. и Дата.

				Д 20А. 744. 020С6			
Изм	Лист	№ докум.	Подп.	Дата	Короб	Лист	Листов
Разр.	Нозина	Тол	36.87	И		174	1:10
Проб.	Нозина	Тол		Лист			
Т. контр.	Вольский			Листов			
И. контр.	Мюнттер			Госстрой СССР			
Утв.				ГПИ Горьновский			
				САНТЕХПРОЕКТ			

Типовой проект 903-1-245.87 Аллюм у часте 2

№ док.	№ док.	Обозначение	Наименование	Кол.	Примечание
<u>Документация</u>					
А2		А20А.744.030 СБ	СБОРОЧНЫЙ ЧЕРТЕЖ		
<u>Детали</u>					
А3	1	А20А.744.008	Стенка	2	
	2	-02	Стенка	1	
А4	3	А20А.744.011	Стенка	1	
Б4	4	А20А.744.014	Ребро		
			Полоса 2-Б-5х50 ГОСТ 103-76		
			8СтЗен ГОСТ 535-79		
			L=900 h16 25/	2	1,8 м2
Б4	5	А20А.744.015	Ребро		
			Полоса 2-Б-5х50 ГОСТ 103-76		
			8СтЗен ГОСТ 535-79		
			L=800 h16 25/	2	1,6 м2

Изм. Лист		№ док. И	Подп.	Дата	А20А.744.030	
Разрб.	Козина	72	36.87	Короб		Лист 1
Проб.	Козина	72				1
Т.Контр.						
Н.Контр.	Монтер					
Утв.						

Госстрой СССР  
ГПИ Горьковский  
САНТЕХПРОЕКТ  
Формат А4

102

А20А.744.011

1.\* Размеры для справок  
2. ± 1716 / 2

				А20А.744.011		
Изм. Лист	№ док. И	Подп.	Дата	Стенка	Лист	Масса
Разрб.	Козина	72	36.87		И	41
Проб.	Козина	72		Лист Листов 1		
Т.Контр.				Лист 5-ПН-4 ГОСТ 19903-74		
Н.Контр.	Монтер			Лист 8СтЗен ГОСТ 14637-79		
Утв.				Госстрой СССР ГПИ Горьковский САНТЕХПРОЕКТ Формат А4		

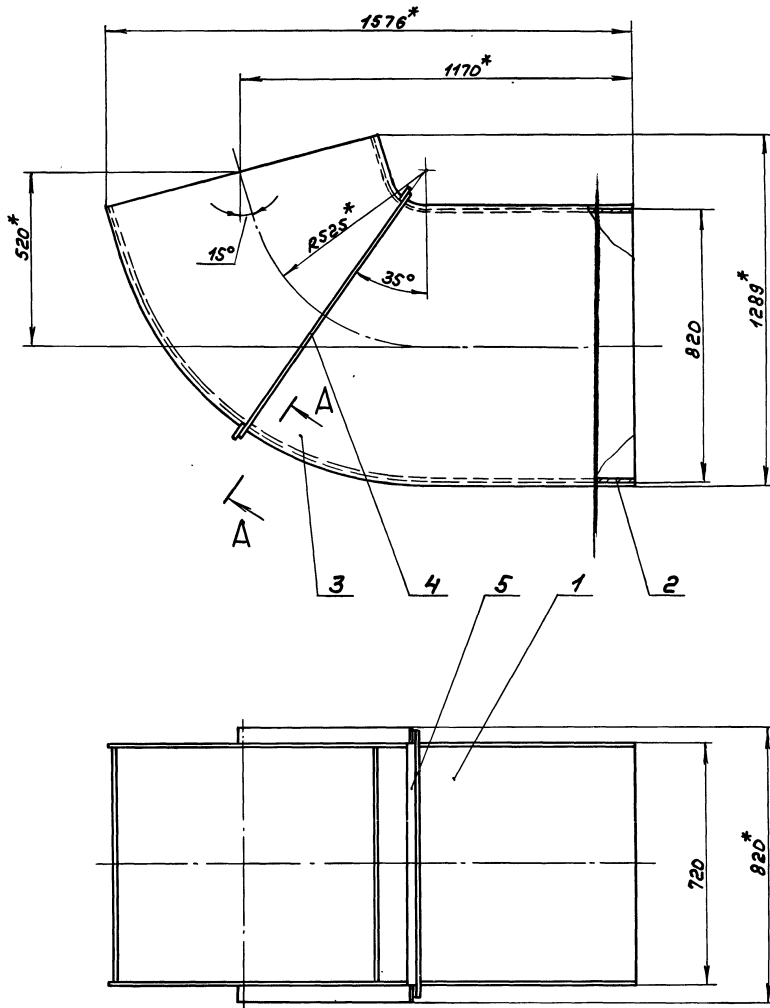
800 А20А.744.008

25/ (✓)

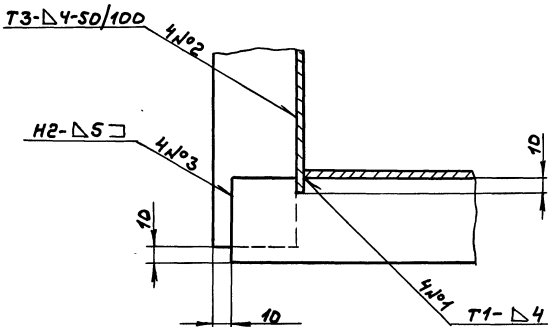
Обозначение	Размеры, мм						Масса, кг
	А	Б	В	Г	Д	Р	
А20А.744.008	778	219	—	—	—	115	20
-01	1566	824	300	355	514	931	39
-02			—	—	—		45

1.\* Размеры для справок  
2. ± 1716 / 2

				А20А.744.008		
Изм. Лист	№ док. И	Подп.	Дата	Стенка	Лист	Масса
Разрб.	Козина	72	36.87		И	сн. табл.
Проб.	Козина	72		Лист Листов 1		
Т.Контр.				Лист 5-ПН-4 ГОСТ 19903-74		
Н.Контр.	Монтер			Лист 8СтЗен ГОСТ 14637-79		
Утв.				Госстрой СССР ГПИ Горьковский САНТЕХПРОЕКТ Формат А4		



A - A повернуто  
M1:2



- 1.\*Размеры для справок
- 2. ± 1/16
- 3. Сварные швы по ГОСТ 5264-80

Исполн. Подп. и дата  
Взам. инж. Шиб. Козина  
Лодп. и дата

				Д 20А.744.03ДСС				
Изм.	Лист	Кол-во	Подп.	Дата	Короб	И	154	1:10
Разр.	Козина	26.87						
Проб.	Козина				Лист Листов			
Т.Монтр					Грестрой ссср			
Науч.стд.	Вольский				ГПИ Горьковск			
Инж.Монтр	Монтер				САНТЕХПРОЕКТ			
Инж.					Копир. Монтр			