

ТИПОВОЙ ПРОЕКТ
903-1-245.87

КОТЕЛЬНАЯ

С 4 КОТЛАМИ

ДЕ-16-14 ГМ

СИСТЕМА ТЕПЛОСНАБЖЕНИЯ ЗАКРЫТАЯ.

ТОПЛИВО-ГАЗ, РЕЗЕРВ-МАЗУТ.

ЗДАНИЕ

ИЗ СБОРНЫХ ЖЕЛЕЗОБЕТОННЫХ КОНСТРУКЦИЙ

Альбом 5
часть 1

22192-06
ЦЕНА 4-03

ЦЕНТРАЛЬНЫЙ ИНСТИТУТ ТИПОВОГО ПРОЕКТИРОВАНИЯ
ГОССТРОЯ СССР

Москва, А-445, Смольная ул., 22

Сдано в печать

11 1988 года

Заказ № 5051

Тираж 1370 экз.

ТИПОВОЙ ПРОЕКТ
903-1-245.87

КОТЕЛЬНАЯ С 4 К ТЛАМИ ДЕ-16-14 ГМ.
СИСТЕМА ТЕПЛОС НАБЖЕНИЯ ЗАКРЫТАЯ.
ТОПЛИВО-ГАЗ, РЕЗЕРВ-МАЗУТ.
ЗДАНИЕ ИЗ СБОРНЫХ ЖЕЛЕЗОБЕТОННЫХ КОНСТРУКЦИЙ.

АЛЬБОМ 5

ОБОРУДОВАНИЕ ТЕХНОЛОГИЧЕ КОЕ.
РАБОЧИЕ ЧЕРТЕЖИ

РАЗРАБОТАН:
ГПИ „Горьковский Сантехпроект“

УТВЕРЖДЕН
ГОССТРОЕМ СССР протокол №А4-43 от 17.04.87г.

ГЛАВНЫЙ ИНЖЕНЕР ИНСТИТУТА
ГЛАВНЫЙ ИНЖЕНЕР ПРОЕКТА

Фалалеев Ю.П.
Гусева Т.Г.

ФАЛАЛЕЕВ Ю.П.
ГУСЕВА Т.Г.

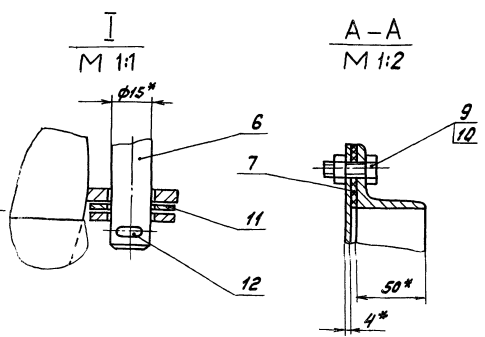
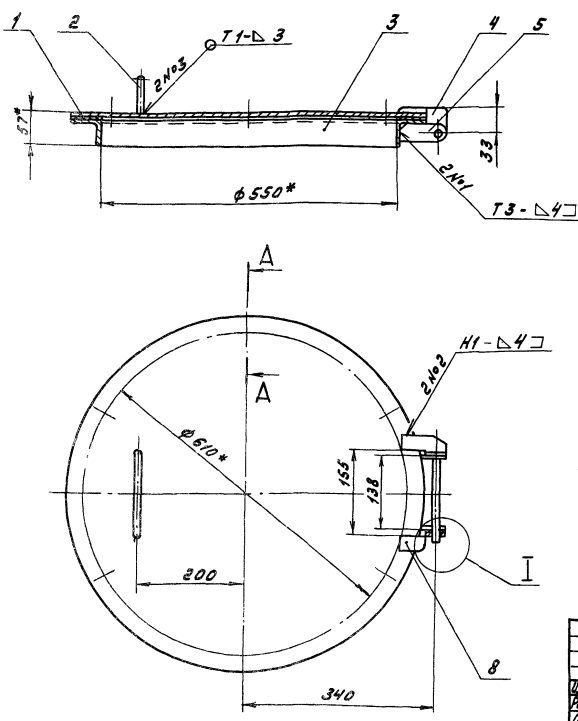
Содержание альбома

Обозначение	Наименование	Стр.	Обозначение	Наименование	Стр.
	Содержание	2,3	Д23В.072.020	Коллектор	32
Д23В.068.000	Бак - газотделитель	4	Д23В.072.020 СБ	Коллектор	
Д23В.068.010	Люк		5	Д23В.072.007	Патрубок
Д23В.068.010 СБ	Люк	Д23В.072.009		Коллектор	
Д23В.068.004	Крышка	6	Д23В.072.011	Патрубок	34
Д23В.068.005	Ручка		Д23В.072.030	Карман	
Д23В.068.006	Фланец		Д23В.072.030 СБ	Карман	
Д23В.068.007	Кронштейн	7	Д23В.072.017	Стенка	35
Д23В.068.008	Прочушка		Д23В.072.040	Крышка	
Д23В.068.009	Ось		Д23В.072.021	Отвод	
Д23В.068.020	Бак	8	Д23В.073.000	Бак конденсата дымовых газов	36
Д23В.068.020 СБ	Бак		Д23В.073.000 СБ	Бак конденсата дымовых газов	
Д23В.068.011	Прокладка	9	Д23В.073.001	Обечайка	37
Д23В.068.013	Крышка		Д23В.073.004	Отвод	
Д23В.068.014	Обечайка		Д23В.074.000	Бак сбора конденсата	
Д23В.068.018	Ано	10	Д23В.074.002	Обечайка	38
Д23В.068.030	Люк		Д23В.074.000 СБ	Бак сбора конденсата	
Д23В.068.040	Крышка	11	Д23В.074.010	Корпус	39
Д23В.068.030 СБ	Люк		Д23В.074.010 СБ	Корпус	
Д23В.068.040 СБ	Крышка	12	Д23В.074.003	Воронка	40
Д23В.068.050	Корпус		Д23В.074.005	Фланец	
Д23В.068.050 СБ	Корпус	13	Д23В.074.020	Крышка	41
Д23В.068.023	Обечайка		Д23В.074.020 СБ	Крышка	
Д23В.069.000	Бак взрывающей промывки	14	Д23В.074.006	Крышка	42
	фильтров		Д23В.074.007	Накладка	
Д23В.069.000 СБ	Бак взрывающей промывки	15	Д23В.074.015	Крышка	43
	фильтров		Д23В.075.000	Бак замозученных вод	
Д23В.069.010	Бак	16	Д23В.075.001	Обечайка	44
Д23В.069.000 СБ	Бак взрывающей промывки		Д23В.075.000 СБ	Бак замозученных вод	
	фильтров	17	Д23В.075.010	Корпус	45
Д23В.069.010 СБ	Бак		Д23В.075.010 СБ	Корпус	
Д23В.069.001	Обечайка	18	Д23В.075.007	Змеевик	46
Д23В.069.020	Лестница		Д23В.075.000	Приспособление для очистки калорифера	
Д23В.069.012	Кронштейн	19	Д23В.019.000 СБ	Приспособление для очистки калорифера	47
Д23В.069.020 СБ	Лестница		Д23В.019.001	Солло	
Д23В.069.030	Указатель уровня	20	Д23В.019.002	Патрубок	48
Д23В.069.030 СБ	Указатель уровня		Д23В.019.003	Хомут	
Д23В.069.013	Темпва	21	Д23В.019.010	Смеситель	49
Д23В.070.000	Бак сбора герметика		Д23В.019.010 СБ	Смеситель	
Д23В.070.010	Бак	22	Д23В.019.004	Вкладыш	50
Д23В.069.018	Бобышка		Д23В.019.005	Ниппель	
Д23В.070.000 СБ	Бак сбора герметика	23	Д23В.019.006	Трубка	51
Д23В.070.010 СБ	Бак		Д23В.019.007	Трубка	
Д23В.069.021	Кожух защитный	24	Д22Д.000.001	Штуцер	52
Д23В.071.000	Бак раствора соли		Д22Д.042.000	Штуцер фланцевый	
Д23В.071.001	Ось	25	Д22Д.042.000 СБ	Штуцер фланцевый	53
Д23В.071.007	Петля		Д22Д.042.001	Отвод	
Д23В.071.000 СБ	Бак раствора соли	26	Д22Д.043.000	Устройство продувочное переносное	54
Д23В.071.010	Бак		Д22Д.043.000 СБ	Устройство продувочное переносное	
Д23В.071.003	Обечайка	27	Д22Д.042.002	Штуцер	55
Д23В.071.010 СБ	Бак		Д22Д.043.001	Гайка	
Д23В.071.009	Крышка	28	Д22Д.043.002	Ниппель	56
Д23В.071.020	Крышка		Д22Д.043.003	Ушко	
Д23В.071.020 СБ	Крышка	29	Д23Д.406.000	Трап	57
Д23В.071.015	Крышка		Д23Д.406.000 СБ	Трап	
Д23В.072.000	Бак отстойник конденсата	30	Д23Д.406.001	Ребро	58
Д23В.072.010	Бак-отстойник		Д23Д.407.000	Подвеска	
Д23В.072.002	Кронштейн	31	Д23Д.407.000 СБ	Подвеска	59
Д23В.072.000 СБ	Бак отстойник конденсата		Д23Д.407.001	Серьга	
Д23В.072.010 СБ	Бак-отстойник	32	Д12Г.175.000	Рычаг	60
Д23В.072.003	Воронка		Д12Г.175.000 СБ	Рычаг	
Д23В.072.004	Скоба	33	Д12Г.175.001	Штулка	61
Д23В.072.006	Обечайка		Д12Г.175.002	Рычаг	

Обозначение	Наименование	Стр.
Д 12Г. 000. 001	Рычаг	53
Д 12Г. 177. 000	Тяга	54,55
Д 12Г. 177. 001	Винт	54
Д 12Г. 177. 000 СБ	Тяга	55
Д 12Г. 177. 002	Серьга	
Д 12Г. 177. 003	Палец	56
Д 12Г. 177. 010	Муфта	
Д 12Г. 177. 010 СБ	Муфта	57
Д 12Г. 177. 020	Вилка	
Д 12Г. 177. 020 СБ	Вилка	58
Д 12Г. 177. 004	Втулка	
Д 12Г. 177. 014	Бобышка	58
Д 12Г. 177. 015	Ушко	
Д 22Г. 055. 000	Устройство для задержания герметика	59
Д 22Г. 055. 000 СБ	Устройство для задержания герметика	
Д 22Г. 055. 007	Лист	60
Д 12В. 138. 000	Шкаф для установки датчика типа «Солфир»	
Д 12В. 138. 001	Планка	61
Д 12В. 138. 002	Ручка	
Д 12В. 138. 000 СБ	Шкаф для установки датчика типа «Солфир»	62
Д 12В. 138. 010	Шкаф	
Д 12В. 138. 007	Связь	63
Д 12В. 138. 008	Стенка	
Д 12В. 138. 010 СБ	Шкаф	64
Д 12В. 138. 009	Связь	
Д 12В. 138. 011	Дно	65
Д 12В. 138. 012	Связь	
Д 12В. 138. 015	Связь	66
Д 12В. 138. 017	Ось	
Д 12В. 138. 021	Полотно	67
Д 12В. 138. 020	Дверка	
Д 12В. 138. 020 СБ	Дверка	68
Д 12В. 138. 022	Кронштейн	
Д 12В. 138. 023	Втулка	69
Д 12В. 138. 024	Втулка	
Д 12В. 139. 004	Уголок	70,71
Д 12В. 139. 000	Шкаф для установки датчика типа МЭД	
Д 12В. 139. 000 СБ	Шкаф для установки датчика типа МЭД	72
Д 12В. 139. 00	Ручка	
Д 12В. 139. 010	Шкаф	73
Д 12В. 139. 010 СБ	Шкаф	
Д 12В. 139. 005	Лист	74
Д 12В. 139. 011	Стойка	
Д 12В. 139. 012	Связь	75
Д 12В. 139. 014	Стенка	
Д 12В. 139. 016	Связь	76
Д 12В. 139. 024	Связь	
Д 12В. 139. 025	Лист	77
Д 12В. 139. 028	Скоба	
Д 12В. 139. 020	Дверка	78
Д 12В. 139. 020 СБ	Дверка	
Д 12В. 139. 033	Лист	79
Д 12В. 139. 035	Уплотнение	

Обозначение	Наименование	Стр.
Д 12В. 139. 036	Втулка	75
Д 12В. 140. 001	Стенка	
Д 12В. 140. 000	Шкаф для установки датчика типа «Солфир»	76
Д 12В. 140. 000 СБ	Шкаф для установки датчика типа «Солфир»	
Д 12В. 140. 004	Стойка	77
Д 12В. 140. 006	Связь	
Д 12В. 140. 010	Шкаф	78
Д 12В. 140. 010 СБ	Шкаф	
Д 12В. 140. 020	Дверка	79
Д 12В. 140. 020 СБ	Дверка	
Д 12В. 140. 014	Полотно	80
Д 12В. 141. 000	Шкаф для установки датчика типа ДМ	
Д 12В. 141. 010	Шкаф	81,82
Д 12В. 141. 000 СБ	Шкаф для установки датчика типа ДМ	
Д 12В. 141. 001	Лист	82
Д 12В. 141. 010 СБ	Шкаф	83,84
Д 12В. 141. 003	Уголок	
Д 12В. 141. 005	Стенка	85
Д 12В. 141. 008	Уголок	
Д 12В. 141. 011	Косынка	86
Д 12В. 141. 020	Дверка	
Д 12В. 141. 020 СБ	Дверка	87
Д 12В. 141. 027	Лист	
Д 12В. 141. 029	Уплотнение	88
Д 12В. 142. 000	Отборное устройство давления с разделительным сосудом	
Д 12В. 142. 000 СБ	Отборное устройство давления с разделительным сосудом	89
Д 12В. 142. 001	Штуцер	
Д 12В. 142. 002	Штуцер	90
Д 12В. 142. 010	Трубопровод импульсный	
Д 12В. 142. 010 СБ	Трубопровод импульсный	91
Д 12В. 142. 003	Хомут	
Д 12В. 142. 007	Труба	92
Д 12В. 142. 008	Гайка	
Д 12В. 142. 009	Ниппель	93
Д 12В. 142. 020	Трубопровод импульсный	
Д 12В. 142. 020 СБ	Трубопровод импульсный	94
Д 12В. 142. 030	Кронштейн	
Д 12В. 142. 030 СБ	Кронштейн	95
Д 12В. 142. 013	Вилка	
Д 12В. 142. 014	Стойка	96
Д 23В. 077. 000	Бак-газоотделитель	
Д 23В. 077. 010	Бак	97
Д 23В. 077. 000 СБ	Бак-газоотделитель	
Д 23В. 077. 010 СБ	Бак	98
Д 23В. 077. 001	Обечайка	
Д 23В. 077. 020	Люк	99
Д 23В. 077. 020 СБ	Люк	

Д 238.068.010 СБ



- 1.* Размеры для справок
2. ± $\frac{17.16}{2}$
3. Сварные швы по ГОСТ 5264-80

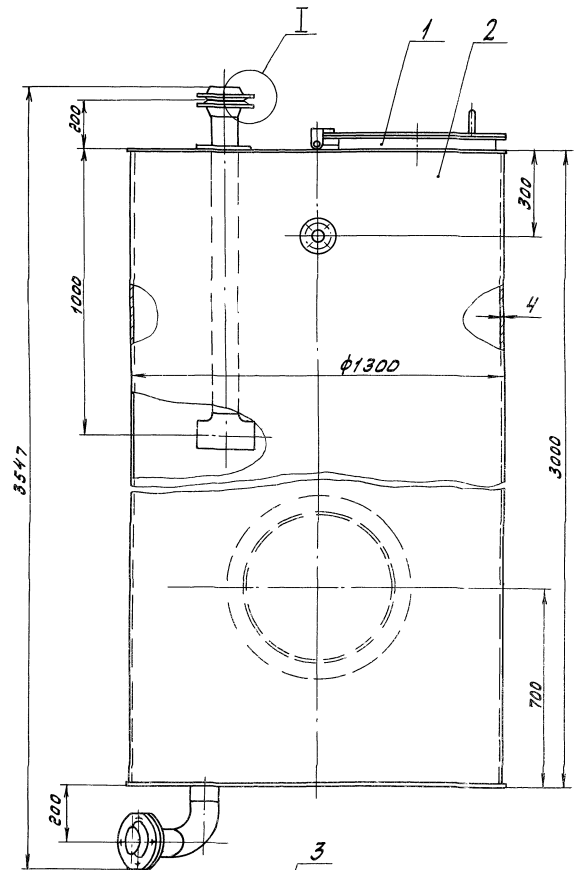
				Д 238.068.010 СБ			
Изм.	Лист	№ докум.	Подп.	Дата	Лист	Масштаб	Масштаб
		Разреш.	Монтаж	№	19	1:5	
		Проект	Монтаж	№			
		И.контр.	И.контр.	№			
		И.контр.	Монтаж	№			
		И.контр.	И.контр.	№			
				Люк			
				Лист 19 из 19			
				Лист 19 из 19			
				Госстрой СССР			
				ГПИ Горьковский			
				СМТ. Проект			
				Формат А3			

Формат	Возв.	№	Обозначение	Наименование	Кол.	Примечание
				<u>Документация</u>		
А3			Д 238.068.010 СБ	Сборочный чертеж		
				<u>Детали</u>		
А4	1		Д 238.068.004-01	Крышка	1	
А4	2		Д 238.068.005	Ручка	1	
А4	3		Д 238.068.006-01	Фланец	1	
А4	4		Д 238.068.007	Кронштейн	1	
А4	5		Д 238.068.008	Прочина	2	
А4	6		Д 238.068.009	Ось	1	
А4	7		Д 238.068.011-1	Прокладка	1	
А4	8		Д 238.067.007-01	Кронштейн	1	
				<u>Стандартные изделия</u>		
		9		Болт М12х25.36		
				Гост 7798-70	6	
		10		Гайка М16.4 Гост 5915-70	6	
		11		Шайба 16-01 Гост 11371-78	2	
		12		Шплинт 5х40 Гост 397-78	2	

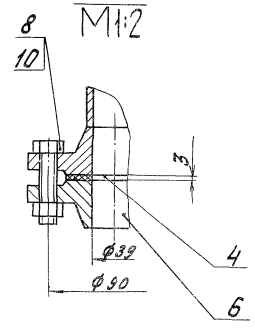
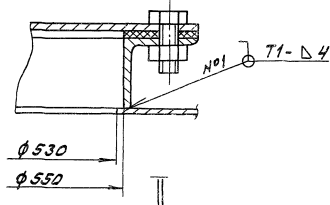
				Д 238.068.010			
Изм.	Лист	№ докум.	Подп.	Дата	Лист	Масштаб	Масштаб
		Разреш.	Монтаж	№	1		
		Проект	Монтаж	№			
		И.контр.	И.контр.	№			
		И.контр.	Монтаж	№			
		И.контр.	И.контр.	№			
				Люк			
				Лист 1 из 1			
				Госстрой СССР			
				ГПИ Горьковский			
				СМТ. Проект			
				Формат А4			

Формат	Возв.	№	Обозначение	Наименование	Кол.	Примечание
				<u>Документация</u>		
А2			Д 238.068.000 СБ	Сборочный чертеж		
				<u>Сборочные единицы</u>		
А4	1		Д 238.068.010	Люк	1	
А4	2		Д 238.068.020	Бак	1	
А4	3		Д 238.068.030-01	Люк	1	
				<u>Стандартные изделия</u>		
		4		Прокладка Гост 1510-70		
				А-32-10	1	
		5		А-100-10	2	
				Фланец Гост 12821-80		
		6		1-32-6 Ст 25	1	
		7		1-100-6 Ст 25	1	
				Болт Гост 7798-70		
		8		М12х45.36	4	
		9		М16х55.36	4	
				Гайка Гост 5915-70		
		10		М12.4	4	
		11		М16.4	4	

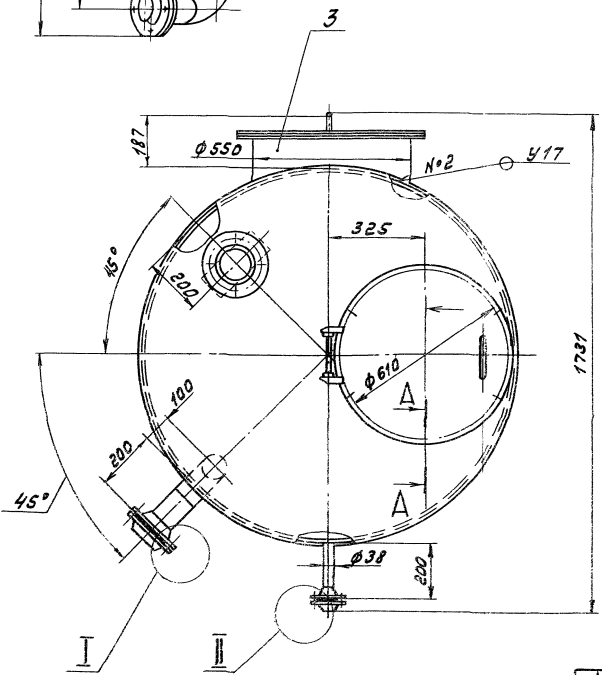
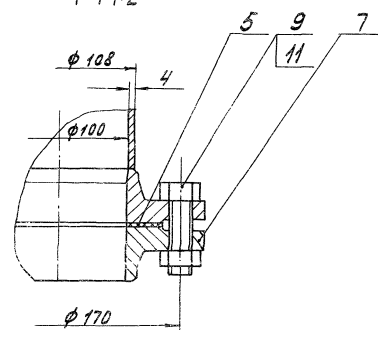
				Д 238.068.000			
Изм.	Лист	№ докум.	Подп.	Дата	Лист	Масштаб	Масштаб
		Разреш.	Монтаж	№	1		
		Проект	Монтаж	№			
		И.контр.	И.контр.	№			
		И.контр.	Монтаж	№			
		И.контр.	И.контр.	№			
				Бак газотделитель			
				Лист 1 из 1			
				Госстрой СССР			
				ГПИ Горьковский			
				СМТ. Проект			
				Формат А4			



$\Delta-\Delta$ Повернуто
M1:2



Γ
M1:2 Повернуто



1. Размеры для справок.
2. Покрытие внутренней поверхности: эмаль ВЛ-315 ГЛ-Б-10-105270, грунтовка ВЛ-02 ГОСТ 12707-77, наружную поверхность красть под цвет имеющегося оборудования.
3. Сварные швы №1 по ГОСТ 5264-80, №2 по ГОСТ 16037-80.
4. Изготовление и испытание бака производить в соответствии с требованиями ГОСТ 26-291-79.

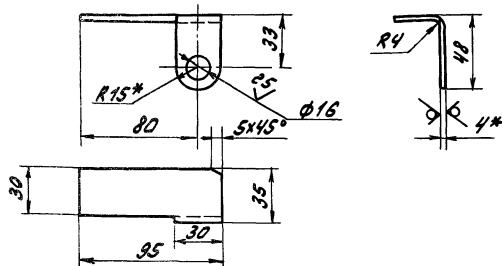
Исполнитель: [blank] Проверил: [blank] Утвердил: [blank]

				Д 238.068.000 СБ	
Исполнитель	Проверен	Дата	Лист	бак-газоотделитель	
Проверен	Проверен	№	№		
Исполнитель	Проверен	Дата	Лист	Лист 541 1:10	
Проверен	Проверен	№	№		
				Госстрой СССР ГПИ Горьковский Сайт: Проект	

100 890 8 22 D

D 238.068.007

25/ (✓)



D 238.068.007-01-Зеркальное отражение
Остальное см. D 238.068.007



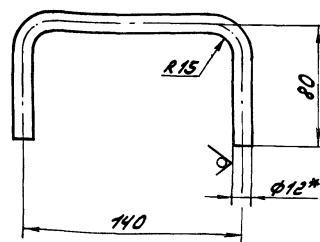
1.* Размеры для справок
2. $\phi 16, \pm \frac{IT16}{2}$

D 238.068.007

Изм.	Лист	№ докум.	Подп.	Дата	Лит.	Масса	Масштаб
Разработ.	Монтаж.	Исполн.	4.4.82				
Провер.	Монтаж.	Исполн.			Лист	Листов	
Т. контрол.					Лист 5-ПМ-4 ГОСТ 19903-74 8 СмЗен ГОСТ 14637-79		
И. контрол.	Монтаж.	Исполн.			Госстрой СССР ГПИ Горьковский Сантехпроект		
Чтв.					Формат А4		

500 890 8 22 D

25/ (✓)



1.* Размеры для справок.

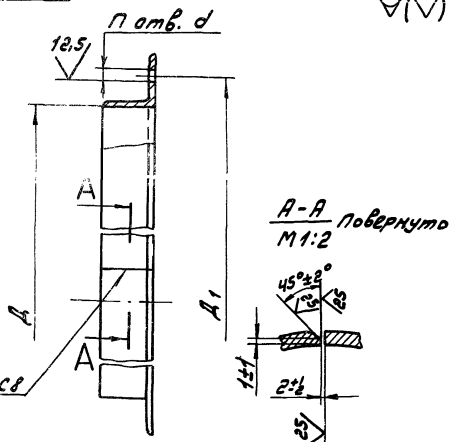
2. $\pm \frac{IT16}{2}$

D 238.068.005

Изм.	Лист	№ докум.	Подп.	Дата	Лит.	Масса	Масштаб
Разработ.	Монтаж.	Исполн.	4.4.82				
Провер.	Монтаж.	Исполн.			Лист	Листов	
Т. контрол.					Лист 12-В-ГОСТ 2590-71 8 СмЗен ГОСТ 535-79		
И. контрол.	Монтаж.	Исполн.			Госстрой СССР ГПИ Горьковский Сантехпроект		
Чтв.					Формат А4		

900 890 8 22 D

25/ (✓)



A-A Повернуто
М 1:2

ГОСТ 5264-80-С8

Обозначение	Размеры, мм			n	Материал	Масса, кг
	A	A1	d			
D 238.068.006	400	460		12		4,8
-01	550	610	14	6	Угалоук 50х50х6 ГОСТ 535-79	7,2
-02	800	860		12		9,5
-03	820	900	21	18	Угалоук 70х70х6 ГОСТ 535-79	9,8

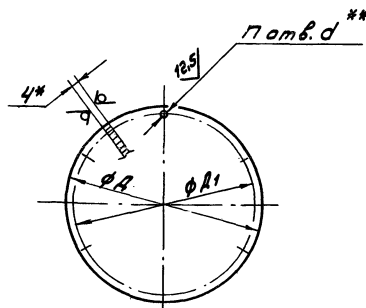
Н 14; $\pm \frac{IT14}{2}$

D 238.068.006

Изм.	Лист	№ докум.	Подп.	Дата	Лит.	Масса	Масштаб
Разработ.	Монтаж.	Исполн.	4.4.82				
Провер.	Монтаж.	Исполн.			Лист	Листов	
Т. контрол.					Лист 5-ПМ-4 ГОСТ 19903-74 8 СмЗен ГОСТ 14637-79		
И. контрол.	Монтаж.	Исполн.			Госстрой СССР ГПИ Горьковский Сантехпроект		
Чтв.					Формат А4		

100 890 8 22 D

25/ (✓)



Обозначение	Размеры, мм			n	Масса, кг
	A	A1	d		
D 238.068.004	500	460		12	6,2
-01	650	610	14	6	10,5
-02	900	860		12	19,7
-03	960	900	21	18	20,1

1.* Размеры для справок
2.** Обработать по сопрягаемой детали
3. Н 14; h 14

D 238.068.004

Изм.	Лист	№ докум.	Подп.	Дата	Лит.	Масса	Масштаб
Разработ.	Монтаж.	Исполн.	4.4.82				
Провер.	Монтаж.	Исполн.			Лист	Листов	
Т. контрол.					Лист 5-ПМ-4 ГОСТ 19903-74 8 СмЗен ГОСТ 14637-79		
И. контрол.	Монтаж.	Исполн.			Госстрой СССР ГПИ Горьковский Сантехпроект		
Чтв.					Формат А4		

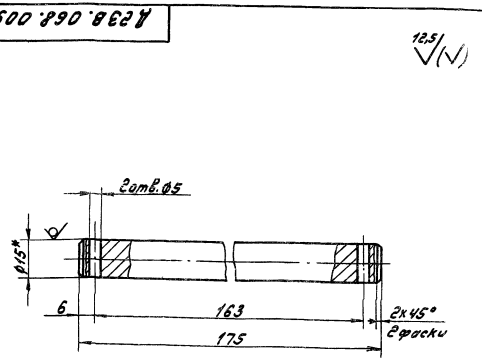
Турбокомпрессор Т-24С-87 Д.23В.068.019

Лист 1 из 2

Лист	№ документа	Лист	№ документа	Лист	№ документа
7	Д.23В.068.018-01	7	Д.23В.068.018-01	7	Д.23В.068.018-01
8	Д.23В.068.019	8	Д.23В.068.019	8	Д.23В.068.019
9	Д.23В.068.021	9	Д.23В.068.021	9	Д.23В.068.021
10		10		10	
11		11		11	
12		12		12	
13		13		13	
		Д.23В.068.020		Лист	2
				форма	

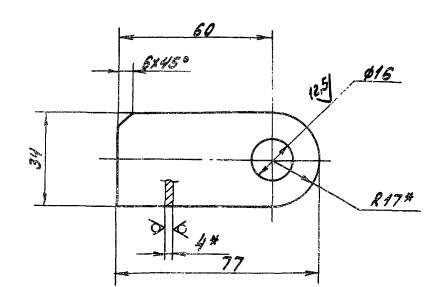
Лист 1 из 2

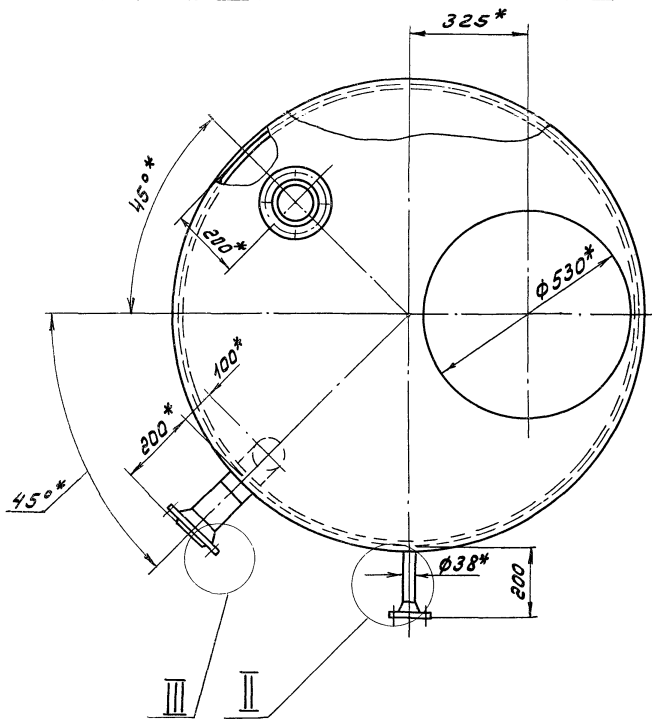
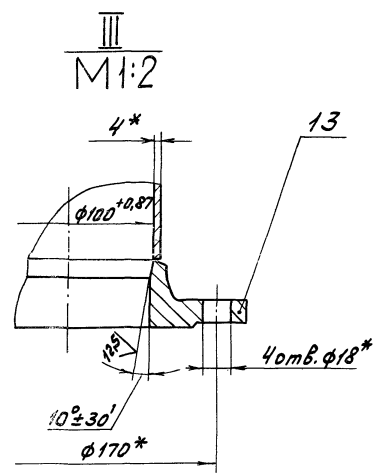
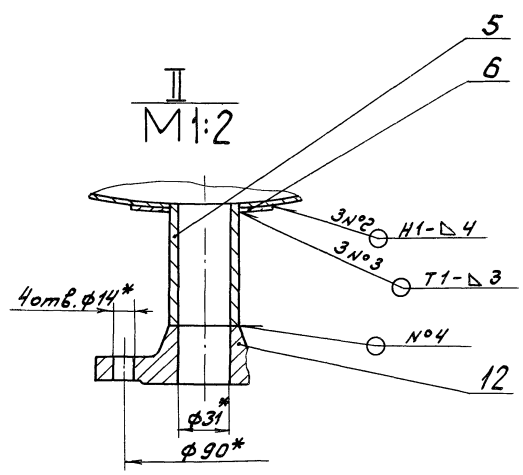
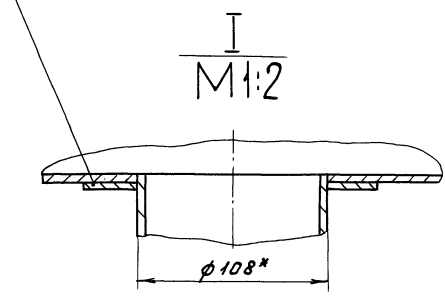
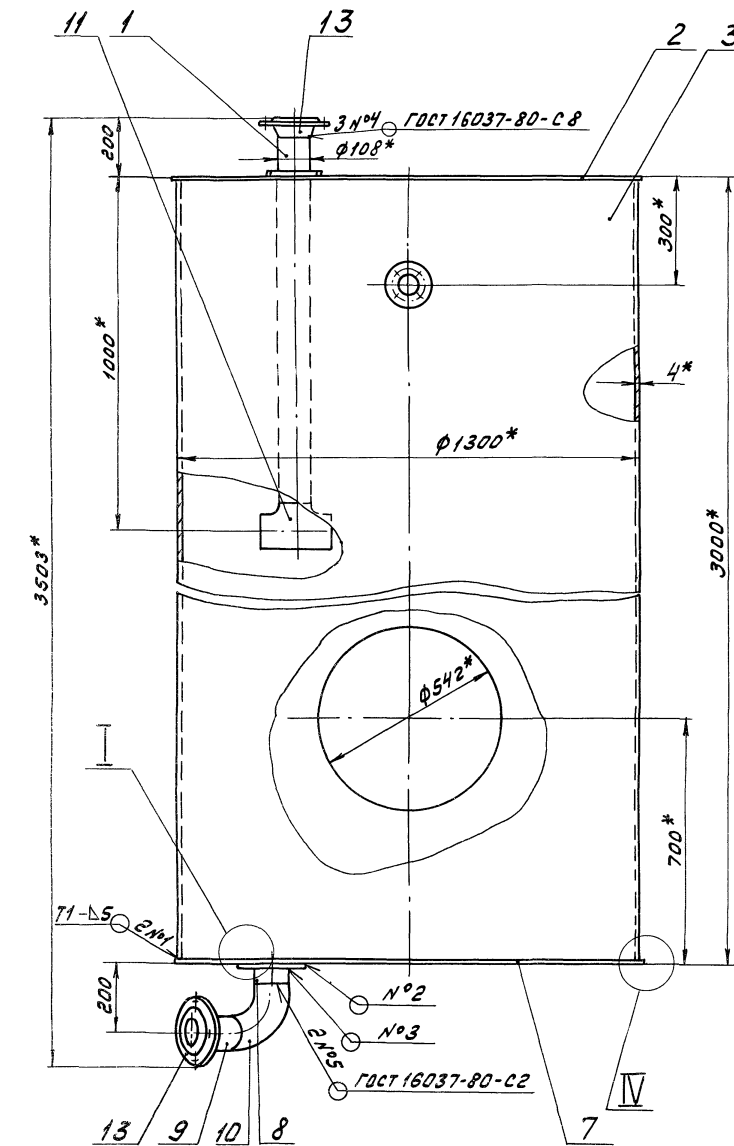
Лист	№ документа	Лист	№ документа	Лист	№ документа
Д.23В.068.009					
			1. Размеры для справок		
			2. Н 14, ± 17/14		
		Д.23В.068.009		Лист	1
		0с6		1:1	
		Крус		Лист 1 из 1	
		8 Ст Зен ГОСТ 535-79		Гострой сср	
				ГПУ Горьковский	
				Сантехпроект	
				формат А4	



Лист	№ документа	Лист	№ документа	Лист	№ документа
Д.23В.068.020					
Документация					
Сборочный чертеж					
Детали					
1	Д.23В.068.012	1	Д.23В.068.012	1	Д.23В.068.012
2	Д.23В.068.013-01	2	Д.23В.068.013-01	2	Д.23В.068.013-01
3	Д.23В.068.014	3	Д.23В.068.014	3	Д.23В.068.014
4	Д.23В.068.015	4	Д.23В.068.015	4	Д.23В.068.015
5	Д.23В.068.016	5	Д.23В.068.016	5	Д.23В.068.016
		Д.23В.068.017		Лист	2
				форма	

Лист	№ документа	Лист	№ документа	Лист	№ документа
Д.23В.068.008					
1. Размеры для справок					
2. Н 14, ± 17/14					
		Д.23В.068.008		Лист	1
		Прошина		1:1	
		Крус		Лист 1 из 1	
		8 Ст Зен ГОСТ 535-79		Гострой сср	
				ГПУ Горьковский	
				Сантехпроект	
				формат А4	





- 1.* Размеры для справок.
- 2. ± $\frac{17.16}{2}$
- 3. Сварные швы по ГОСТ 5264-80, кроме швов указанных особо.

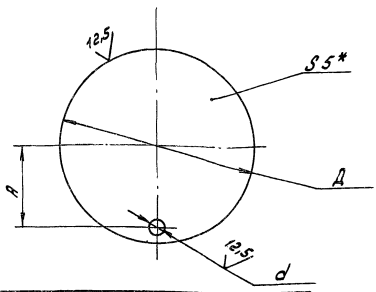
			Д 23 В. 068. 020 СБ				
Лист	№ докум.	Лист	Всего	Бак	Лит.	Масса	Масштаб
4					497	1:10	
Лист	Листов	Госстрой СССР ГПИ Горьковский Сантехпроект			формат А2		
Лист	Листов						

Копировал А.А.А.

Туповой проект 903-1-245-87. Альбом 5 листов

Д 238.068.018

(V/A)



Обозначение	Размеры, мм			Масса, кг
	A	d	A	
Д 238.068.018	340	47	820	20,7
-01	403	60	1020	31,9
-02	430		1320	53,6
-03	550	59		53,4
-04	550	110		53,3

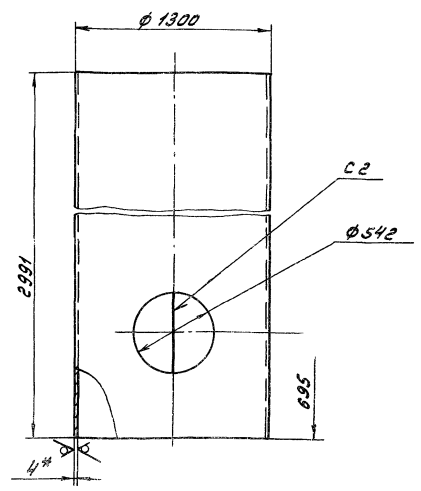
1.* Размеры для справок.
2. H16, h16, ± 1716/2

Д 238.068.018

Изм.	Лист	№ докум.	Подп.	Дата	Лит.	Масса	Масштаб
Разраб.	Монтаж	Изм.	Изм.	Изм.			
					U	см. табл.	-
И.контр.	Монтаж				Лист	Листов	
Умб.					Лист	Листов	
					Лист 6-ПН-5 ГОСТ 18903-74 8 СтЗел ГОСТ 14637-79		
					Госстрой СССР ГПИ Горьковской Сантехпроект		
Формат А4							

Д 238.068.014

12,5 (V)



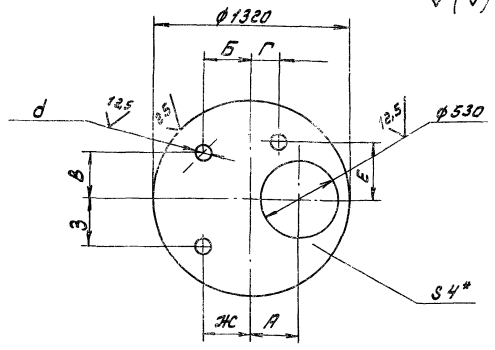
1.* Размеры для справок.
2. H16, h16, ± 1716/2

Д 238.068.014

Изм.	Лист	№ докум.	Подп.	Дата	Лит.	Масса	Масштаб
Разраб.	Монтаж	Изм.	Изм.	Изм.			
					U	381	1:20
И.контр.	Монтаж				Лист	Листов	
Умб.					Лист	Листов	
					Лист 6-ПН-4 ГОСТ 18903-74 8 СтЗел ГОСТ 14637-79		
					Госстрой СССР ГПИ Горьковской Сантехпроект		
Формат А4							

Д 238.068.013

(V/A)



Обозначение	Размеры, мм								Масса, кг
	A	B	B1	Г	Е	ЖС	З	d	
Д 238.068.013	354	0	550	-	-	-	-	110	35,7
-01	325	318	318	-	-	-	-	110	35,7
-02	325	-	200	375	-	-	-	60	35,9
-03	200	0	550	-	-	318	318	47	

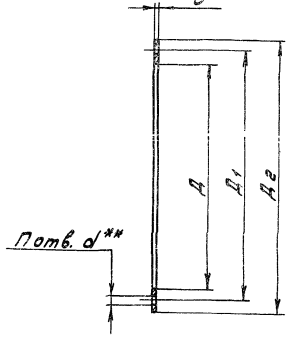
1.* Размеры для справок.
2. H16, h16, ± 1716/2

Д 238.068.013

Изм.	Лист	№ докум.	Подп.	Дата	Лит.	Масса	Масштаб
Разраб.	Монтаж	Изм.	Изм.	Изм.			
					U	см. табл.	-
И.контр.	Монтаж				Лист	Листов	
Умб.					Лист	Листов	
					Лист 6-ПН-4 ГОСТ 18903-74 8 СтЗел ГОСТ 14637-79		
					Госстрой СССР ГПИ Горьковской Сантехпроект		
Формат А4							

Д 238.068.011

3*



Обозначение	Размеры, мм					M1	Масса, кг
	A	A1	A2	d**	17		
Д 238.068.011	400	460	500			12	0,32
-01	550	610	650	14		6	0,5
-02	800	860	900			12	
-04	820	900	960	21	18		0,7

1.* Размеры для справок
2.** Обработать по сопрягаемой детали

Д 238.068.011

Изм.	Лист	№ докум.	Подп.	Дата	Лит.	Масса	Масштаб
Разраб.	Монтаж	Изм.	Изм.	Изм.			
					U	см. табл.	-
И.контр.	Монтаж				Лист	Листов	
Умб.					Лист	Листов	
					Лист 6-ПН-4 Лист ТМКЦ-3 ГОСТ 7338-77		
					Госстрой СССР ГПИ Горьковской Сантехпроект		
Формат А4							

Типовой проект 903-Г-24С.67. Аллюминий 4060ч

Формат Зона	Лист №	Обозначение	Наименование	Кол.	Примечание
			<u>Документация</u>		
		Д 238.068.040 СБ	Сборочный чертёж		
			<u>Детали</u>		
ИИ	1	Д 238.068.005	Руки	2	
			<u>Переменные данные для исполнения</u>		
		Д 238.068.040			
			<u>Детали</u>		
ИИ	2	Д 238.068.004	Крышка	1	
		Д 238.068.040-01			
			<u>Детали</u>		
ИИ	2	Д 238.068.004-01	Крышка	1	
		Д 238.068.040-02			
			<u>Детали</u>		
ИИ	2	Д 238.068.004-02	Крышка	1	
		Д 238.068.040-03			
			<u>Детали</u>		
ИИ	2	Д 238.068.004-03	Крышки	1	
		Д 238.068.040-04			
			<u>Детали</u>		
ИИ	2	Д 238.068.004-04	Крышка	1	
Д 238.068.040					
ИИ	2	Лист № докум. Подп. Дата	Крышка	Лист	Листов
		ИИ		И	
Техцентр СЭС Г.П. Горьковский СНИИЭПРОЕКТ					

Типовой проект 903-Г-24С.67. Аллюминий 4060ч

Формат Зона	Лист №	Обозначение	Наименование	Кол.	Примечание
			<u>Документация</u>		
		Д 238.068.030 СБ	Сборочный чертёж		
			<u>Переменные данные для исполнения</u>		
		Д 238.068.030			
			<u>Сборочные единицы</u>		
ИИ	1	Д 238.068.040	Крышки	1	
ИИ	2	Д 238.068.050	Корпус	1	
			<u>Детали</u>		
ИИ	3	Д 238.068.011	Прокладка	1	
			<u>Стандартные изделия</u>		
		Болт М16x25.36 ГОСТ 7798-70		6	
		Гайка М12.4 ГОСТ 5915-70		6	
		Д 238.068.030-02			
			<u>Сборочные единицы</u>		
ИИ	1	Д 238.068.040-02	Крышки	1	
ИИ	2	Д 238.068.050-02	Корпус	1	
			<u>Детали</u>		
ИИ	3	Д 238.068.011-02	Прокладка	1	
			<u>Стандартные изделия</u>		
		Болт М16x25.36 ГОСТ 7798-70		12	
		Гайка М12.4 ГОСТ 5915-70		12	
		Д 238.068.030-03			
Д 238.068.030					
ИИ	1	Лист № докум. Подп. Дата	Люк	Лист	Листов
		ИИ		И	
Техцентр СЭС Г.П. Горьковский СНИИЭПРОЕКТ					

10

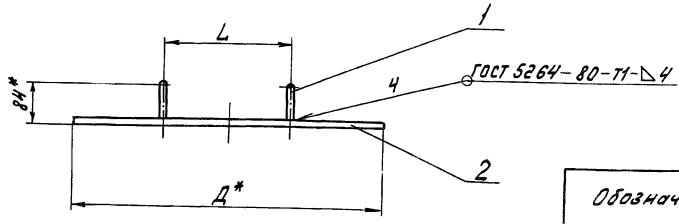
Формат Зона	Лист №	Обозначение	Наименование	Кол.	Примечание
			<u>Документация</u>		
		Д 238.068.040-04	Крышка	1	
ИИ	2	Д 238.068.050-03	Корпус	1	
			<u>Детали</u>		
ИИ	3	Д 238.068.011-04	Прокладка	1	
			<u>Стандартные изделия</u>		
		Болт М20x40.36 ГОСТ 7798-70		18	
		Гайка М20.4 ГОСТ 5915-70		18	
ИИ	5				
ИИ	6				
Д 238.068.030					
ИИ	3	Лист			
Техцентр СЭС Г.П. Горьковский СНИИЭПРОЕКТ					

Формат Зона	Лист №	Обозначение	Наименование	Кол.	Примечание
			<u>Документация</u>		
		Д 238.068.030 СБ	Сборочный чертёж		
			<u>Переменные данные для исполнения</u>		
		Д 238.068.030			
			<u>Сборочные единицы</u>		
ИИ	1	Д 238.068.040	Крышки	1	
ИИ	2	Д 238.068.050	Корпус	1	
			<u>Детали</u>		
ИИ	3	Д 238.068.011	Прокладка	1	
			<u>Стандартные изделия</u>		
		Болт М16x25.36 ГОСТ 7798-70		12	
		Гайка М12.4 ГОСТ 5915-70		12	
		Д 238.068.030-01			
			<u>Сборочные единицы</u>		
ИИ	1	Д 238.068.040-01	Крышки	1	
Д 238.068.030					
ИИ	1	Лист	Люк	Лист	Листов
		ИИ		И	
Техцентр СЭС Г.П. Горьковский СНИИЭПРОЕКТ					

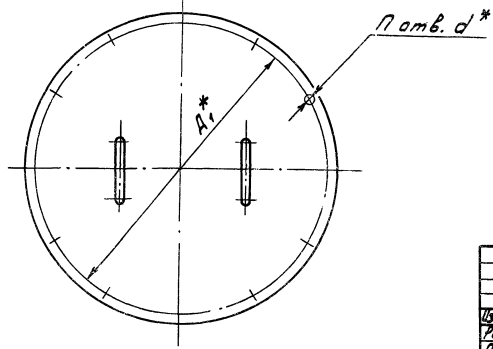
11

Титановый прокат 9001-24667 Альбом 5 частей
 Цикл: проект, тех. и чертежи, кон. и сборка, монтаж, пуск, наладка, эксплуатация, ремонт, и списание

Д 238.068.040 СБ



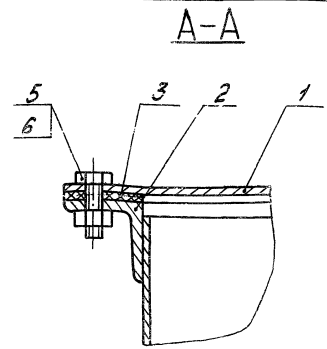
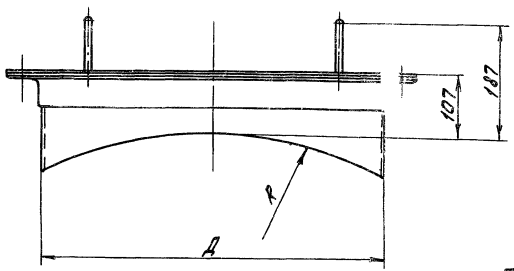
Обозначение	Размеры, мм				n	Масса, кг
	D*	D1*	L	d		
Д 238.068.040	500	460	200	14	12	6,7
-01	650	610	400		6	11
-02	900	860		12	20	
-03				21	18	20,6
-04	960	900				



1* Размеры для справок
 $e \pm \frac{17,5}{2}$

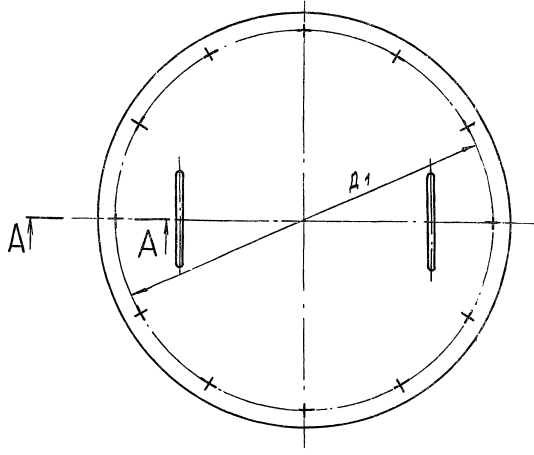
Д 238.068.040 СБ					
Изм.	Лист	№ докум.	Подп.	Дата	Лист и ст. табл.
Разраб.	Утвержден	Код	Введ.		
Проб.	Монтаж	Изм.			
Контр.					
И.контр.	Монтаж	Изм.			Листов 1
Утв.					Госстрой СССР ГПИ Горьбовский Сантехпроект Формат А3

Д 238.068.030 СБ



Обозначение	Размеры, мм			Масса, кг
	D	D1	R	
Д 238.068.030	400	460	360	16
-01	550	610	650	24,3
-02			500	24,7
-03	820	900	650	41,6

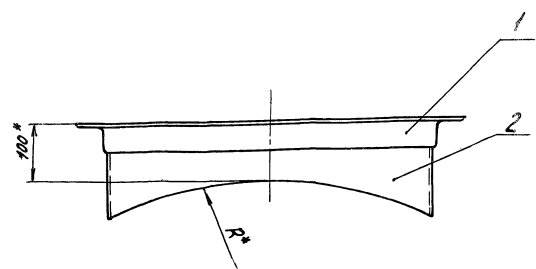
Размеры для справок



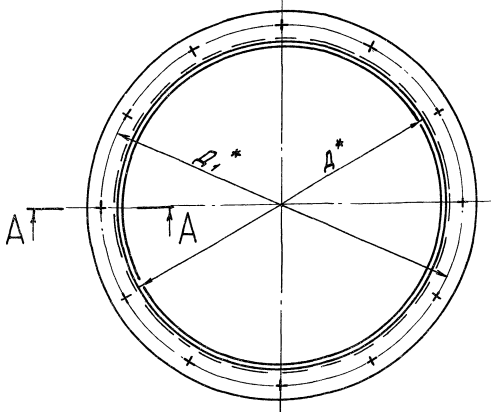
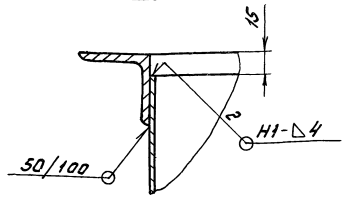
Д 238.068.030 СБ					
Изм.	Лист	№ докум.	Подп.	Дата	Лист и ст. табл.
Разраб.	Утвержден	Код	Введ.		
Проб.	Монтаж	Изм.			
Контр.					
И.контр.	Монтаж	Изм.			Листов 1
Утв.					Госстрой СССР ГПИ Горьбовский Сантехпроект Формат А3

Цикл: проект, тех. и чертежи, кон. и сборка, монтаж, пуск, наладка, эксплуатация, ремонт, и списание

Д 238.068.050 СБ



A-A

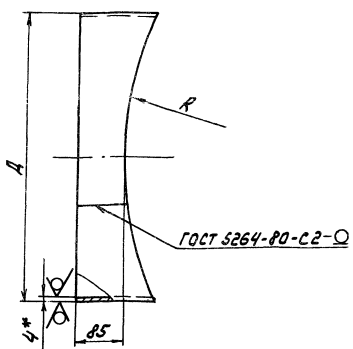


Обозначение	Размеры, мм			Масса, кг
	Д*	Д1*	Р*	
Д 238.068.050	400	460	360	9,1
-01			650	12,8
-02	550	610	500	13,2
-03	820	900	650	20,3

- 1.* Размеры для справок
2. $\pm \frac{1716}{2}$
3. Сварные швы по ГОСТ 5264-80

Д 238.068.050 СБ			
Лист	№ докум.	Лист	Дата
Разраб.	Исполн.	Провер.	М.П.
Д.Контр.	М.П.	М.П.	М.П.
И.Контр.	М.П.	М.П.	М.П.
Утв.	М.П.	М.П.	М.П.
Корпус			Лист
			Масса
			№ табл.
			Лист
			Листов
			Госстрой СССР
			ГПИ Горьковский
			Сантехпроект
			Формат А3

Д 238.068.023



Обозначение	Д, мм	Р, мм	Масса, кг
Д 238.068.023	400	360	4,3
-01	550	650	5,6
-02		500	6,0
-03	820	650	10,5

- 1.* Размеры для справок
2. $\pm \frac{1714}{2}$

Д 238.068.023			
Лист	№ докум.	Лист	Дата
Разраб.	Исполн.	Провер.	М.П.
Д.Контр.	М.П.	М.П.	М.П.
И.Контр.	М.П.	М.П.	М.П.
Утв.	М.П.	М.П.	М.П.
Обечайка			Лист
			Масса
			№ табл.
			Лист
			Листов
			Госстрой СССР
			ГПИ Горьковский
			Сантехпроект
			Формат А4

Код	Обозначение	Наименование	Кол.	Примеч.
		Документация		
83	Д 238.068.050 СБ	Сборочный чертеж		
		Переменные данные для исполнений		
		Д 238.068.050		
		Детали		
84	1 Д 238.068.006	Фланец	1	
84	2 Д 238.068.023	Обечайка	1	
		Д 238.068.050-01		
		Детали		
84	1 Д 238.068.006-01	Фланец	1	
84	2 Д 238.068.023-01	Обечайка	1	
		Д 238.068.050-02		
		Детали		
84	1 Д 238.068.006-02	Фланец	1	
84	2 Д 238.068.023-02	Обечайка	1	
		Д 238.068.050-03		
		Детали		
84	1 Д 238.068.006-03	Фланец	1	
84	2 Д 238.068.023-03	Обечайка	1	
		Д 238.068.050		
		Корпус		
Лист	№ докум.	Лист	Дата	
Разраб.	Исполн.	Провер.	М.П.	
Д.Контр.	М.П.	М.П.	М.П.	
И.Контр.	М.П.	М.П.	М.П.	
Утв.	М.П.	М.П.	М.П.	
Корпус			Лист	
			Масса	
			№ табл.	
			Лист	
			Листов	
			Госстрой СССР	
			ГПИ Горьковский	
			Сантехпроект	
			Формат А4	

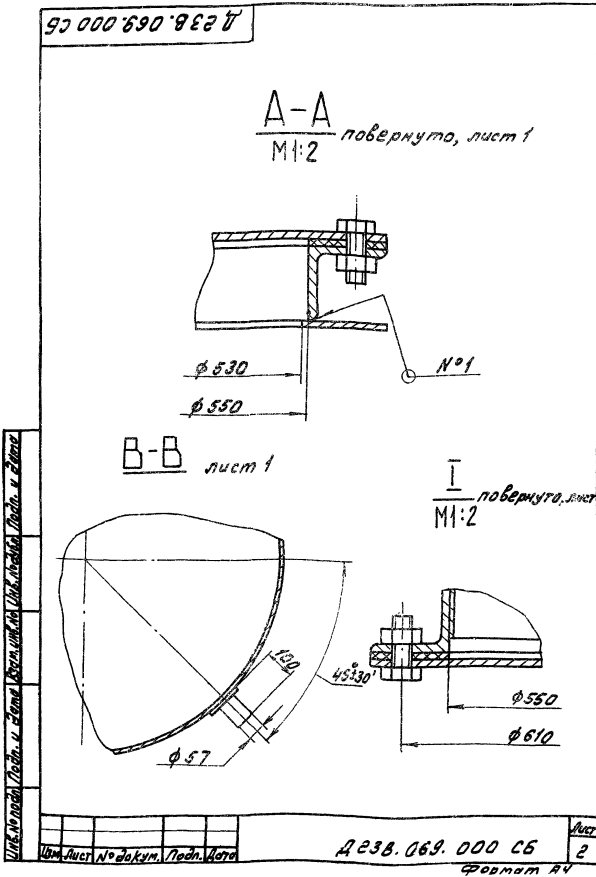
Лист 1 из 1

Типовой проект 903-1-245-87 Ялголт-5 чопога

Формат Зона Лист	Обозначение	Наименование	Кол.	Примеч.
54	7 Д 23В. 069. 007	Накладка Лист Б-ПН-4 ГОСТ 18903-74 В СтЗел ГОСТ 14637-79		
		Д 90 ^{±1} x d 47 ^{±0,25}	1	0,18 кг
54	8 Д 23В. 069. 008	Патрубок Труба 57х3,5 ГОСТ 10704-76 Д ГОСТ 10705-80		
		L = 125 h16 ^{±0,25}	1	0,59 кг
54	9 Д 23В. 069. 009	Патрубок Труба 57х3,5 ГОСТ 10704-76 Д ГОСТ 10705-80		
		L = 34 h16 ^{±0,25}	1	0,16 кг
		Стандартные изделия		
	11	Отвод 90° 57х3 ГОСТ 17375-83	1	
Изм. Лист № докум. Подп. Дата				Лист 2
Д 23В. 069. 010				Формат А4

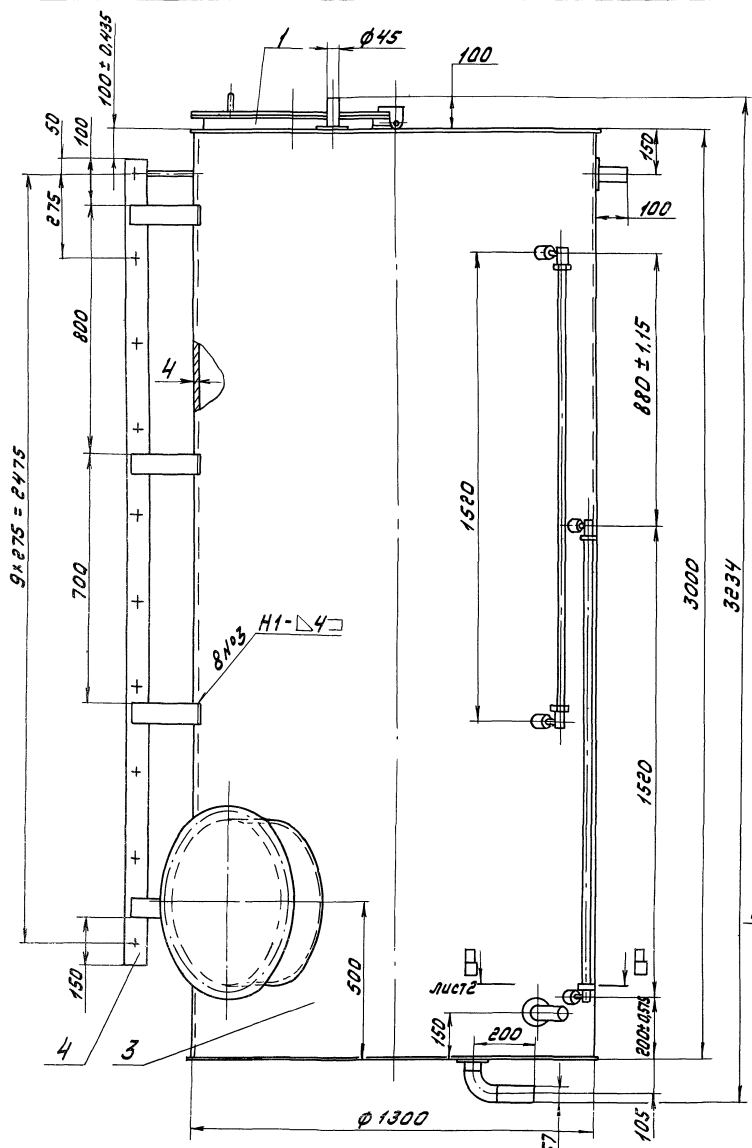
Типовой проект 903-1-245-87 Ялголт-5 чопога

Формат Зона Лист	Обозначение	Наименование	Кол.	Примеч.
		Документация		
54	12 Д 23В. 069. 010 СБ	Сборочный чертеж		
		Детали		
54	1 Д 23В. 068. 013-02	Крышка	1	
54	2 Д 23В. 068. 018-02	Дно	1	
54	3 Д 23В. 069. 001	Обечайка	1	
54	4 Д 23В. 069. 002	Патрубок Труба 57х3,5 ГОСТ 10704-76 Д ГОСТ 10705-80		
		L = 104 h16 ^{±0,25}	2	0,48 кг
54	5 Д 23В. 069. 003	Накладка Лист Б-ПН-4 ГОСТ 18903-74 В СтЗел ГОСТ 14637-79		
		Д 100 ^{±1} x d 63 ^{±0,25}	2	0,23 кг
54	6 Д 23В. 069. 004	Патрубок Труба 48х3 ГОСТ 10704-76 Д ГОСТ 10705-80		
		L = 104 h16 ^{±0,25}	1	0,32 кг
Изм. Лист № докум. Подп. Дата				Лист 2
Д 23В. 069. 010				Формат А4

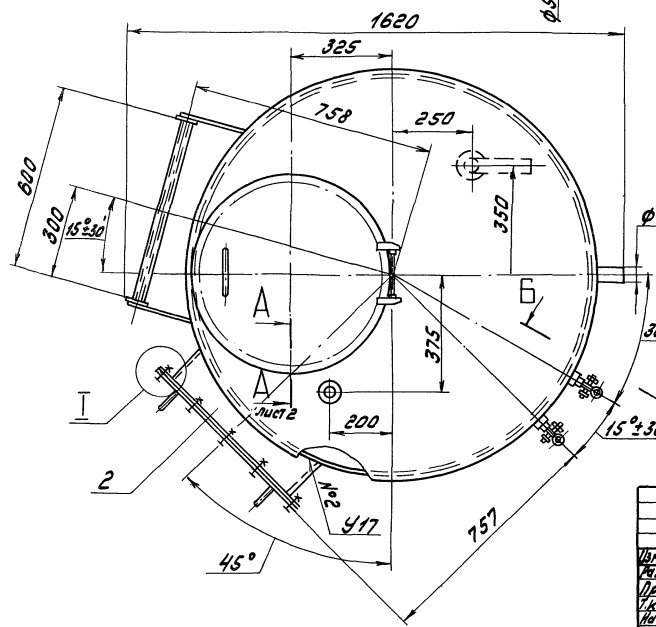
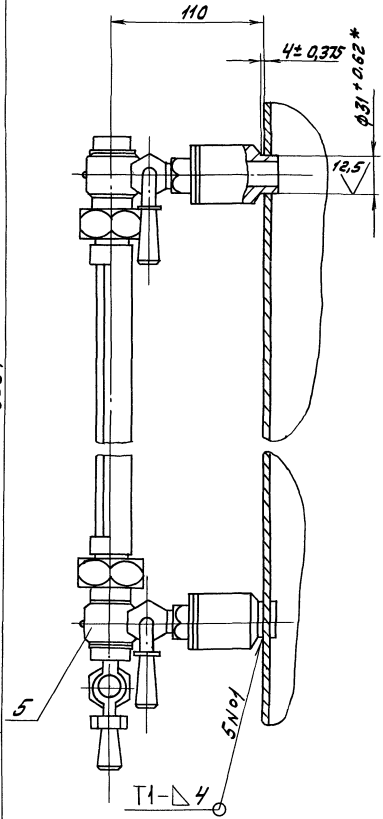


Типовой проект 903-1-245-87 Ялголт-5 чопога

Формат Зона Лист	Обозначение	Наименование	Кол.	Примеч.
		Документация		
54	12 Д 23В. 069. 000 СБ	Сборочный чертеж		
		Сборочные единицы		
54	1 Д 23В. 068. 010	Люк	1	
54	2 Д 23В. 068. 030-01	Люк	1	
54	3 Д 23В. 069. 010	Бак	1	
54	4 Д 23В. 069. 020	Лестница	1	
54	5 Д 23В. 069. 030	Указатель чурбач	2	
Изм. Лист № докум. Подп. Дата				Лист 2
Д 23В. 069. 000				Формат А4

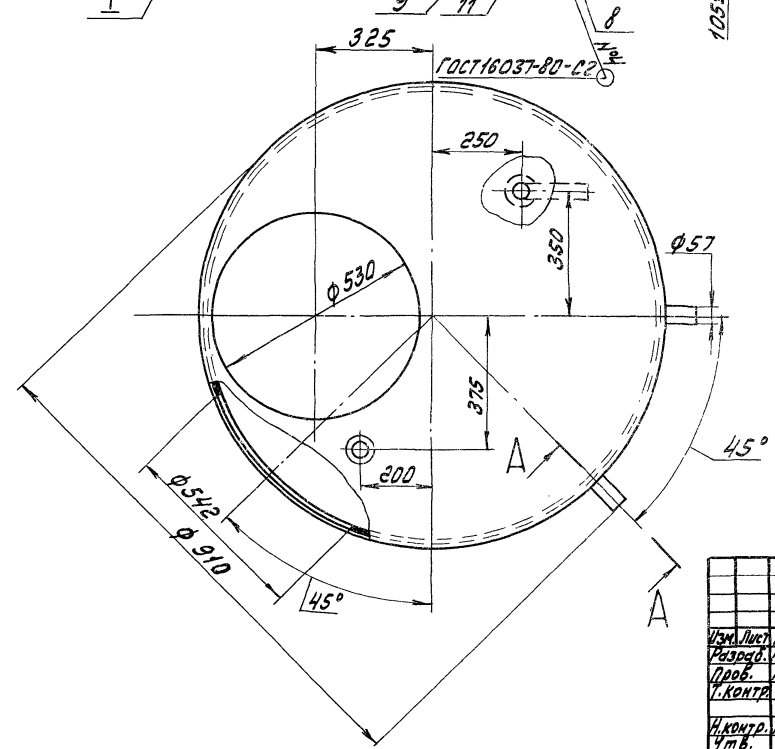
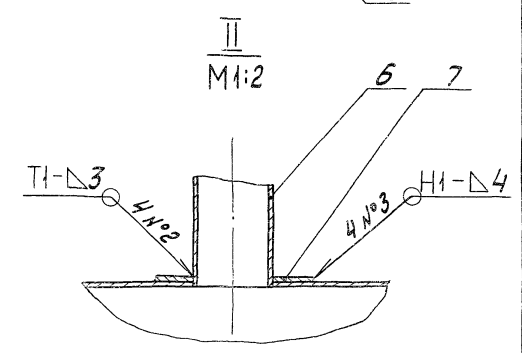
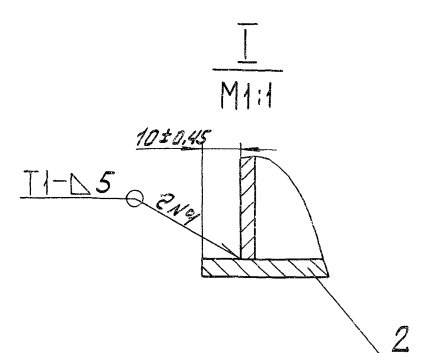
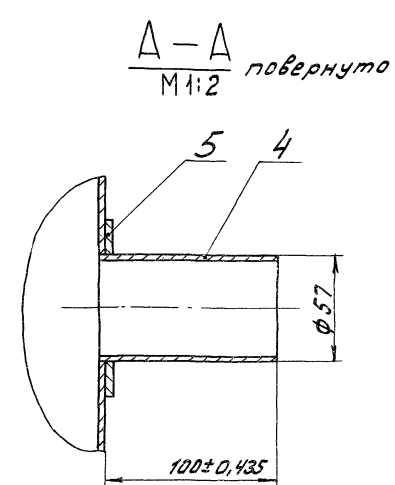
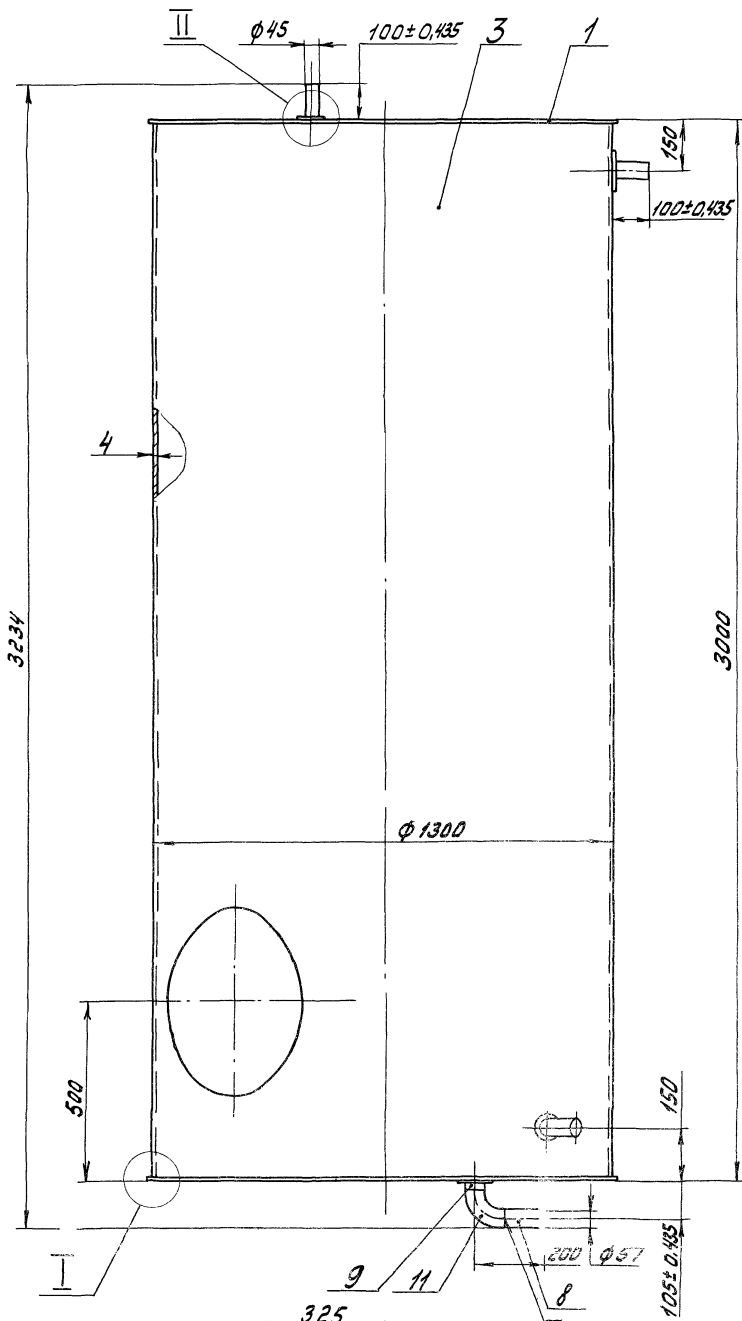


Б-Б повернуто
M1:2



1. Размеры для справок
- 2.* Обработать по сопрягаемой детали
3. Покрытие внутренней поверхности эмаль ВЛ-515 ГОСТ 746-10-1052-70, грунтовка ВЛ-02 ГОСТ 12707-77, наружную поверхность красить под цвет имеющегося оборудования
4. Сварные швы №1, 3 по ГОСТ 5264-80, №2 по ГОСТ 16037-80
5. Изготовление и испытание бака производить в соответствии с требованиями ОСТ 26-291-79

Д 23В. 069. 000 СБ				Лист	Масса	Масштаб
Исполн.	Провер.	Инженер	Мастер	571	1:10	
Баки взрывляющей протыбки фильтров				Лист 1 Листов 2		
				Листов 5558		
				ГПД Горьковский		
				Сайт ВЗЛРАЭК		
				Формат А2		



1. Размеры для справок
2. $\pm \frac{IT16}{2}$
3. Сварные швы №1...3 по ГОСТ 5264-80

Ил. 1. Конструкция бака и его деталей. 1. Вид сверху. 2. Вид сбоку. 3. Вид сзади. 4. Вид спереди. 5. Вид снизу.

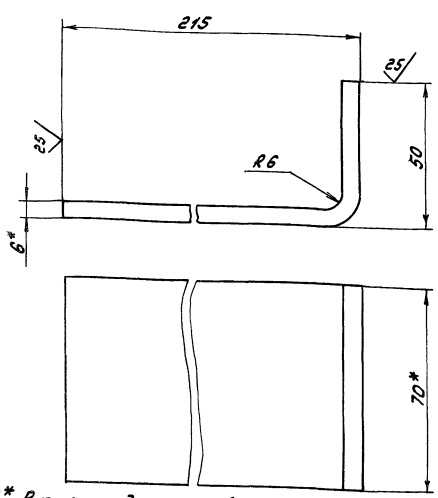
		Д 238.069.010 СБ	
		Бак	
Изм.	Лист	№ докум.	Лист
Разраб.	Исполнитель	Изм.	43.87
Проб.	Монтаж	Изм.	
И.Контр.	И.Контр.	Изм.	
И.Контр.	Монтаж	Изм.	
И.Контр.	И.Контр.	Изм.	
		Лист	Листов
		474	1:10
Госстрой СССР ГПИ Горьковский Самтехпроект			

015 140131

Титульный проект 983-1

Д 238.069.012

(✓)



1.* Размеры для справок
2. ± 1/16

Д 238.069.012

Изм.	Лист	№ докум.	Подп.	Дата	Лист	Масса	Масштаб
Разработ.	Гальперин	В.С.	4.03.78	Кронштейн	1	0.91	1:1
Проб.	Мюнтер	И.И.		Лист	Листов		
И.Контр.				Лист	Листов		
И.Контр.	Мюнтер	И.И.		Лист	Листов		
Чтв.				Лист	Листов		

Лист 1 из 1
Госстрой СССР
ГПИ Горьковский
Сантехпроект
Формат А4

Код	Обозначение	Наименование	Кол.	Примечание
		Документация		
А2	Д 238.069.020 СБ	Сборочный чертеж		
	Переменные данные для исполнения			
	Д 238.069.020			
	Детали			
А4	1 Д 238.069.012	Кронштейн	8	
А4	2 Д 238.069.013-01	Тетива	2	
Б4	3 Д 238.069.014	Ступень		
	Труба 32x3,5 ГОСТ 8732-78			
	Д ГОСТ 8731-74			
	L = 632 h16 25/10 1.38 кг			
	Д 238.069.020-01			
	Детали			
А4	1 Д 238.069.012	Кронштейн	6	
А4	2 Д 238.069.013	Тетива	2	
Б4	3 Д 238.069.014	Ступень		
	Труба 32x3,5 ГОСТ 8732-78			
	Д ГОСТ 8731-74			
	L = 632 h16 25/9 1.38 кг			

Изм. Лист № докум. Подп. Дата
Разработ. Гальперин В.С. 4.03.78
Проб. Мюнтер И.И.
И.Контр.
И.Контр. Мюнтер И.И.
Чтв.

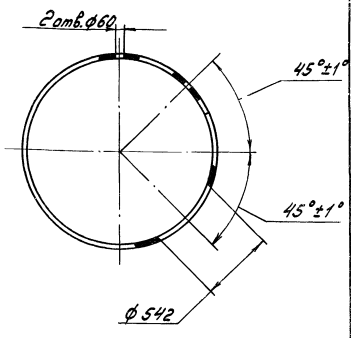
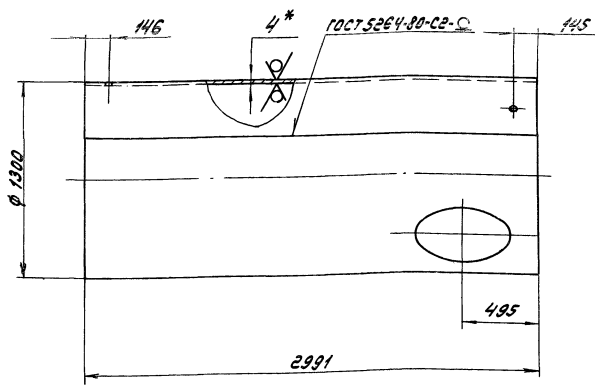
Д 238.069.020

Изм.	Лист	№ докум.	Подп.	Дата	Лист	Масса	Масштаб
Разработ.	Гальперин	В.С.	4.03.78	Лестница	1		
Проб.	Мюнтер	И.И.		Лист	Листов		
И.Контр.				Лист	Листов		
И.Контр.	Мюнтер	И.И.		Лист	Листов		
Чтв.				Лист	Листов		

Лист 1 из 1
Госстрой СССР
ГПИ Горьковский
Сантехпроект
Формат А4

Д 238.069.001

(✓)

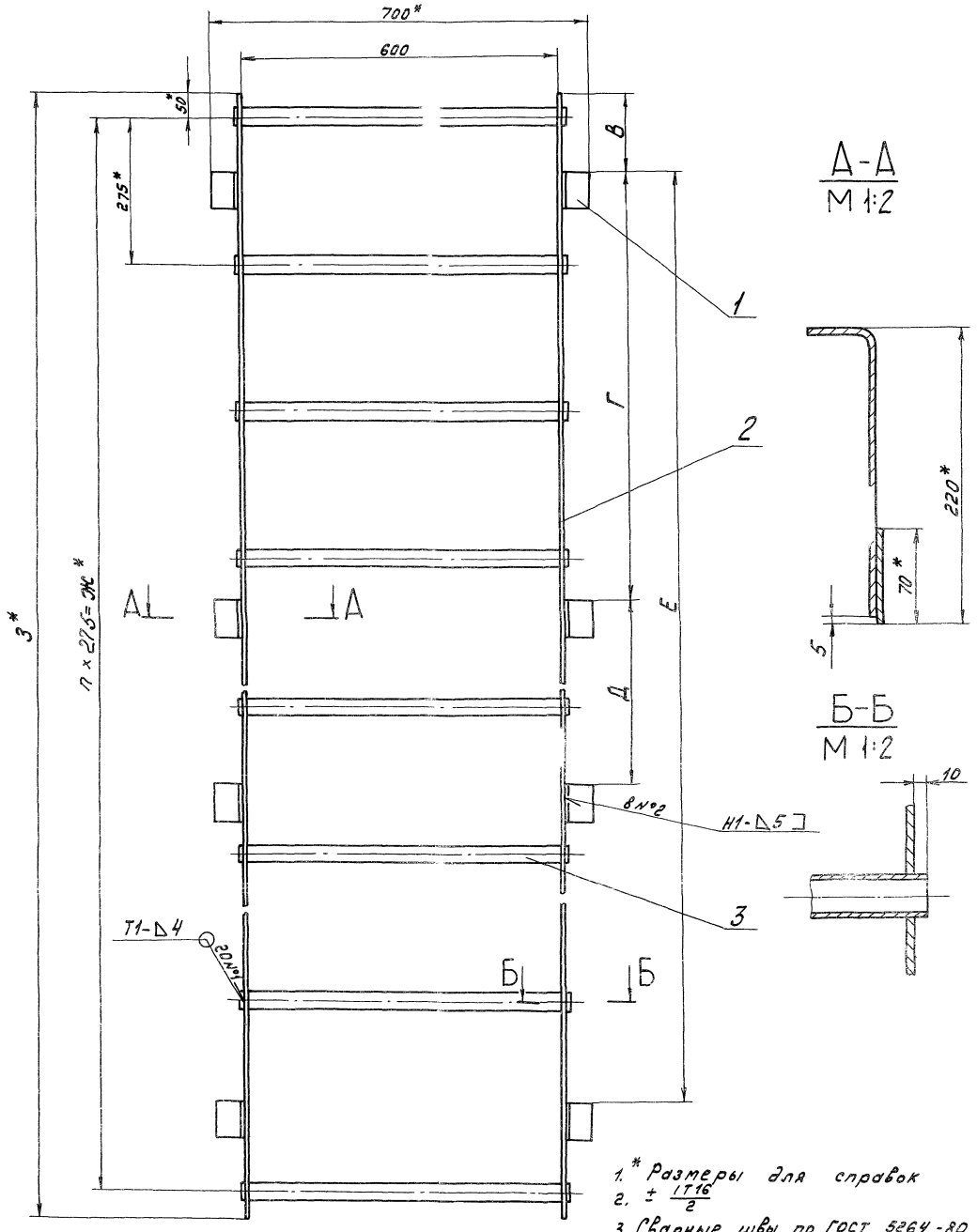


1.* Размеры для справок
2. H16, h16, ± 1/16

Д 238.069.001

Изм.	Лист	№ докум.	Подп.	Дата	Лист	Масса	Масштаб
Разработ.	Гальперин	В.С.	4.03.78	Обечайка	1	381	1:20
Проб.	Мюнтер	И.И.		Лист	Листов		
И.Контр.				Лист	Листов		
И.Контр.	Мюнтер	И.И.		Лист	Листов		
Чтв.				Лист	Листов		

Лист 1 из 1
Госстрой СССР
ГПИ Горьковский
Сантехпроект
Формат А3



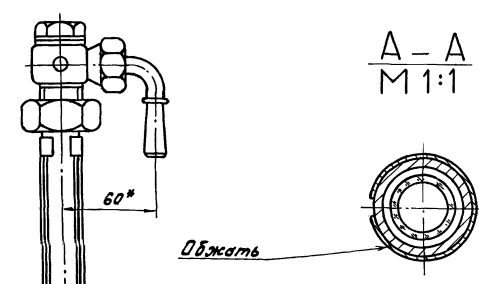
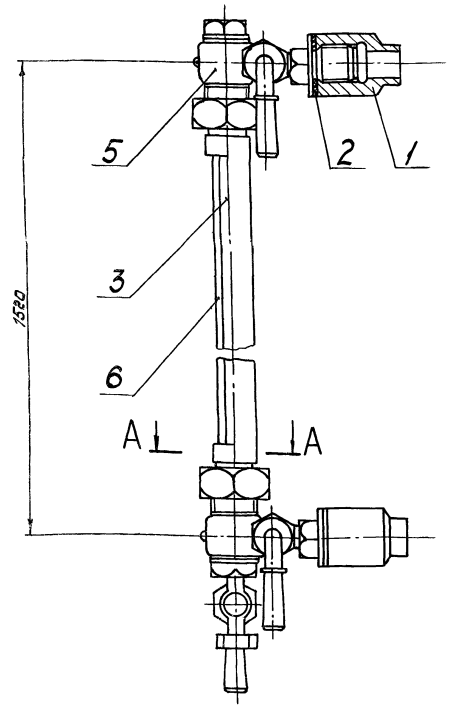
1. * Размеры для справок
 2. ± $\frac{1}{2}$
 3. Сварные швы по ГОСТ 5264-80

Обозначение	Размеры, мм						n	Масса, кг
	В	Г	Д	Е	Ж	З		
Д 238.069.020	100	800	700	2300	2475	2575	9	3,9
-01	200	1000	900	-	2200	2300	8	3,4

Д 238.069.020 СБ			
Лист	Масса	Масштаб	
1	см	1:5	
Лист		Листов	
Госстрой СССР ГПИ Горьковский Сантехпроект			

Исполнитель: И. В. Сидорова. Проект: 903-1-245-87. Исполнитель: 406781

Д 238.069.030 СБ

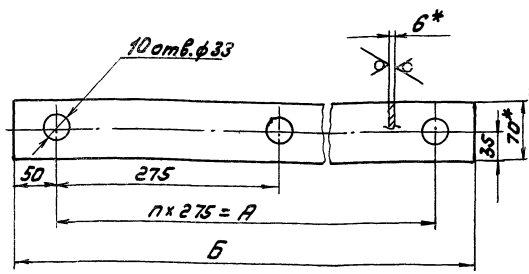


1.* Размеры для справок

2. $\pm \frac{1716}{2}$

				Д 238.069.030 СБ			
Изм.	Лист	№ докум.	Подп.	Дата	Указатель уровня		
Разраб.	Исполн.	Изм.	Изм.	Изм.			
Проб.	Монтаж	Изм.	Изм.	Изм.			
И.контр.	И.контр.	Изм.	Изм.	Изм.			
И.контр.	Монтаж	Изм.	Изм.	Изм.	Лист Листов		
И.контр.						Госстрой СССР ГПИ Горьковский Сантехпроект	
И.контр.						Формат А3	

Д 238.069.013



Обозначение	А, мм	Б, мм	п	Масса, кг
Д 238.069.013	2200	2300	8	7.6
-01	2475	2575	9	8.4

1.* Размеры для справок

2. $n14, n14, \pm \frac{1714}{2}$

Д 238.069.013

				Тетива		Лит. Масса Указат.	
Изм.	Лист	№ докум.	Подп.	Дата	и	г.	г.
Разраб.	Исполн.	Изм.	Изм.	Изм.	Лист Листов		
Проб.	Монтаж	Изм.	Изм.	Изм.			
И.контр.	И.контр.	Изм.	Изм.	Изм.			
И.контр.	Монтаж	Изм.	Изм.	Изм.			
И.контр.						Госстрой СССР ГПИ Горьковский Сантехпроект	
И.контр.						Формат А4	

Изм.	Лист	№ докум.	Подп.	Дата	Обозначение	Наименование	Кол.	Примеч.
					Документация			
03		Д 238.069.030 СБ			Сборочный чертеж			
					Детали			
04	1	Д 238.069.018			Бабышка	2		
04	2	Д 238.069.019			Прокладка			
					Пластина (лист) ТМЦ-СЗ			
					ГОСТ 7338-77			
					Д 45 ^н х д 25 ^н			
04	3	Д 238.069.021			Кожух защитный	1	0.000кг	
					Стандартные изделия			
					Устройство запорное			
					Указателя уровня жидк.			
					костей тит. и латунных			
					(гайки накидные с бур-			
					тиком) ГОСТ 9652-68			
06					Трубка 20-25-1500	2		
					ГОСТ 8446-74			
					1			

Исполнитель: И. В. Сидорова. Проект: 903-1-245-87. Исполнитель: 406781

Д 238.069.030

				Указатель уровня		Лит. Лист Листов	
Изм.	Лист	№ докум.	Подп.	Дата	и	г.	г.
Разраб.	Исполн.	Изм.	Изм.	Изм.	Лист Листов		
Проб.	Монтаж	Изм.	Изм.	Изм.			
И.контр.	И.контр.	Изм.	Изм.	Изм.			
И.контр.	Монтаж	Изм.	Изм.	Изм.			
И.контр.						Госстрой СССР ГПИ Горьковский Сантехпроект	
И.контр.						Формат А4	

Контроль: А.И.И.И.

Угловой преключатель 903-1-24387 Арлобом 5 чосты

Формат Зона	Лист	Обозначение	Наименование	Мат.	Примеч.
Б4	7	Д 23В. 070. 0	Патрубок Труба 108x4 Гост 10704-76 Д Гост 10705-80 L = 55 h 16 $\frac{25}{\sqrt{}}$ 1 0,51кг		
			<u>Стандартные изделия</u>		
	8		Отвод 108x4 Гост 7375-83 1		
	9		Фланец 4-100-6 Ст25 Гост 12821-80 2		
		Д 23В. 070. 010		Формат	
Изм. Лист		№ докум. Подп. Дата		Лит. Лист Листов	
				1 1 2	

Формат Зона	Лист	Обозначение	Наименование	Мат.	Примеч.
			<u>Документация</u>		
Б2		Д 23В. 070. 010 СБ	Сборочный чертеж		
			<u>Детали</u>		
Б4	1	Д 23В. 068. 013	Крышка 1		
Б4	2	Д 23В. 068. 014	Обечайка 1		
Б4	3	Д 23В. 068. 018-04	Дно 1		
Б4	4	Д 23В. 070. 003	Патрубок Труба 108x4 Гост 10704-76 Д Гост 10705-80 L = 164 h 16 $\frac{25}{\sqrt{}}$ 1 1,64кг		
Б4	5	Д 23В. 070. 004	Накладка Лист Б-ПМ-4 Гост 13003-74 Ст 3 сп Гост 14637-79 Д 150 x d 110 +1 $\frac{25}{\sqrt{}}$ 2 0,25		
Б4	6	Д 23В. 070. 005	Патрубок Труба 108x4 Гост 10704-76 Д Гост 10705-80 L = 109 h 16 $\frac{25}{\sqrt{}}$ 1 1,12кг		
		Д 23В. 070. 010		Формат	
Изм. Лист		№ докум. Подп. Дата		Лит. Лист Листов	
				1 1 2	

Угловой преключатель 903-1-24387 Арлобом 5 чосты

Формат Зона	Лист	Обозначение	Наименование	Мат.	Примеч.
			<u>Документация</u>		
Б2		Д 23В. 070. 000 СБ	Сборочный чертеж		
			<u>Сборочные единицы</u>		
Б4	1	Д 23В. 068. 010	ЛМК 1		
Б4	2	Д 23В. 068. 030-01	ЛМК 1		
Б4	3	Д 23В. 070. 010	Бак 1		
			<u>Стандартные изделия</u>		
	4		Прокладка А-100-10 Гост 15180-70 1		
	5		Фланец 4-100-6 Ст25 Гост 12821-80 1		
	6		Болт М 16x55.36 Гост 7798-70 4		
	7		Гайка М 16.4 Гост 59150 4		
		Д 23В. 070. 000		Формат	
Изм. Лист		№ докум. Подп. Дата		Лит. Лист Листов	
				1 1 2	

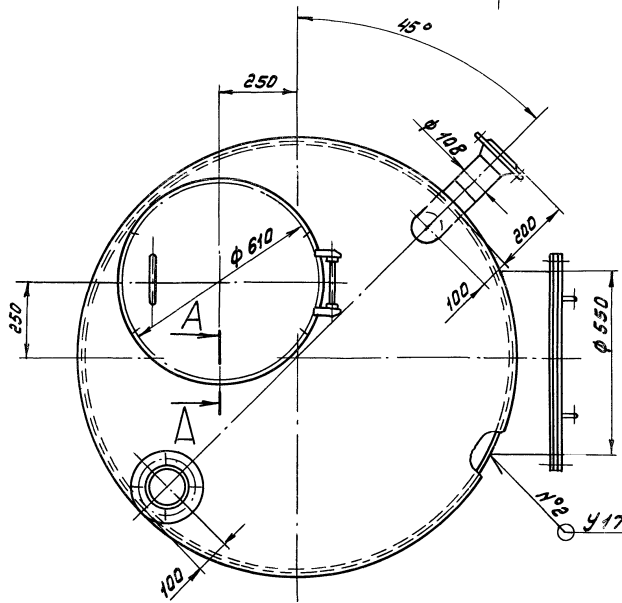
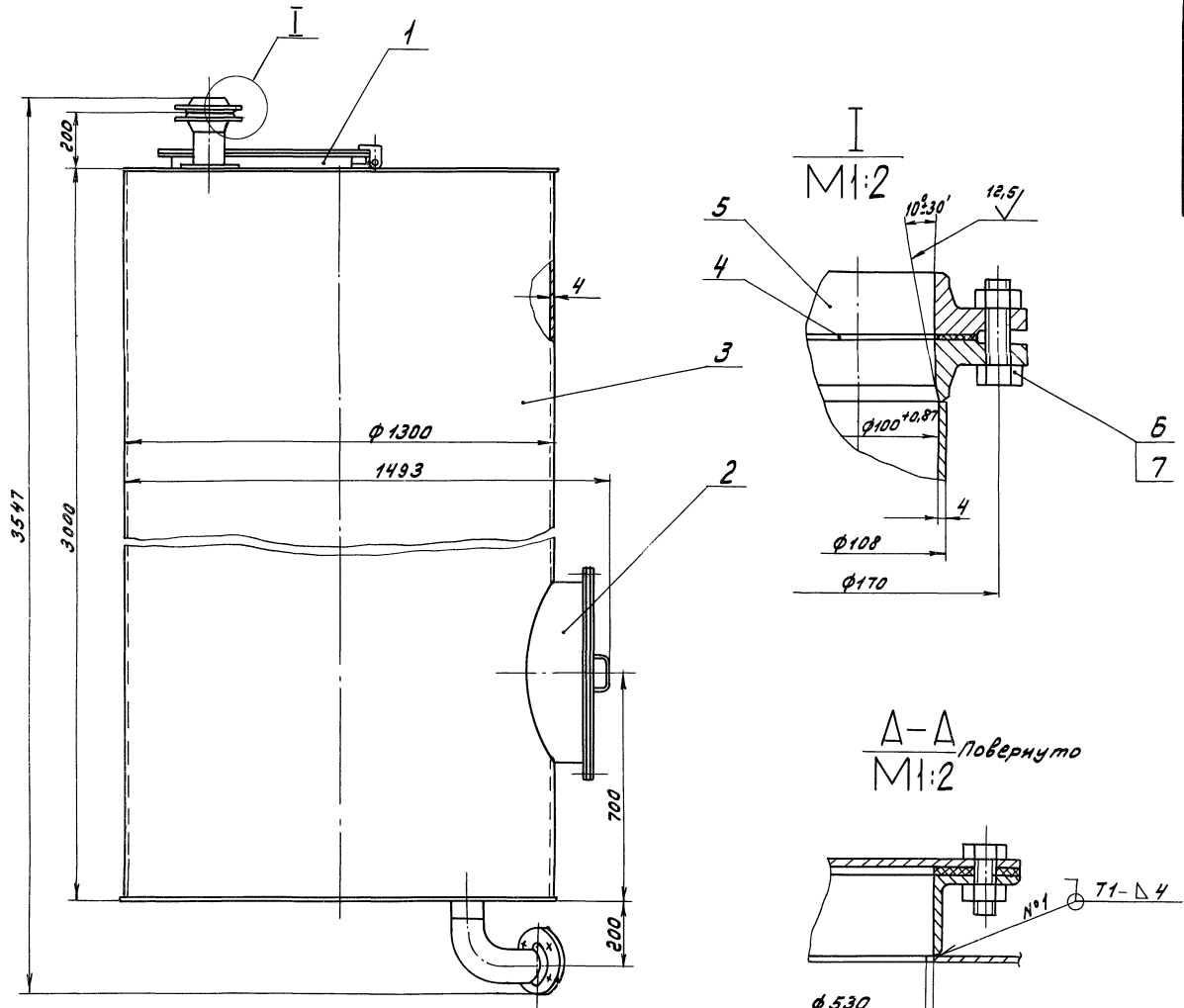
Угловой преключатель 903-1-24387 Арлобом 5 чосты

125/✓

Д 23В. 069. 018		Формат	
Изм. Лист		№ докум. Подп. Дата	

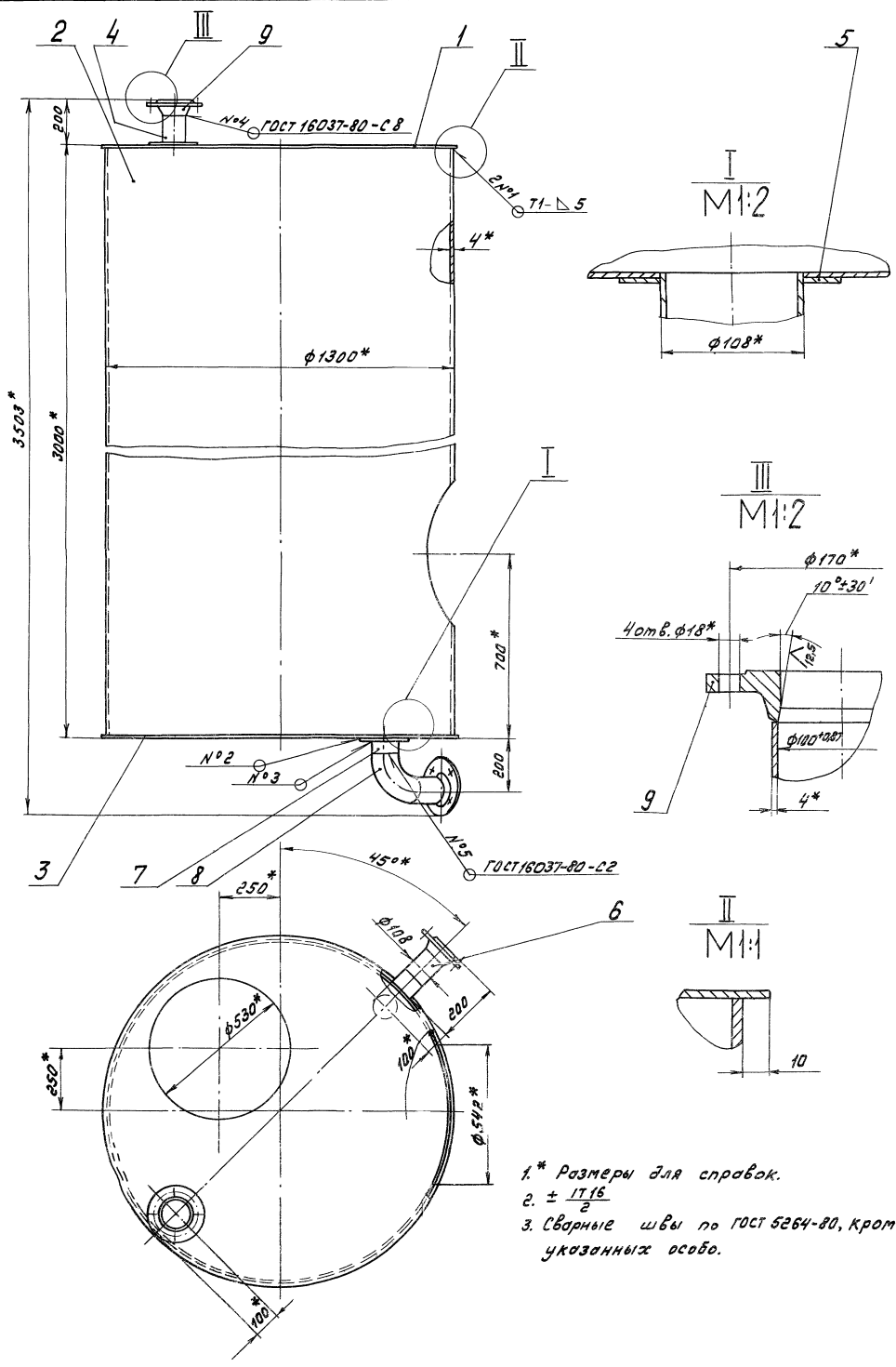
Угловой преключатель 903-1-24387 Арлобом 5 чосты

Типовой проект 303-1-245.87 Янбов



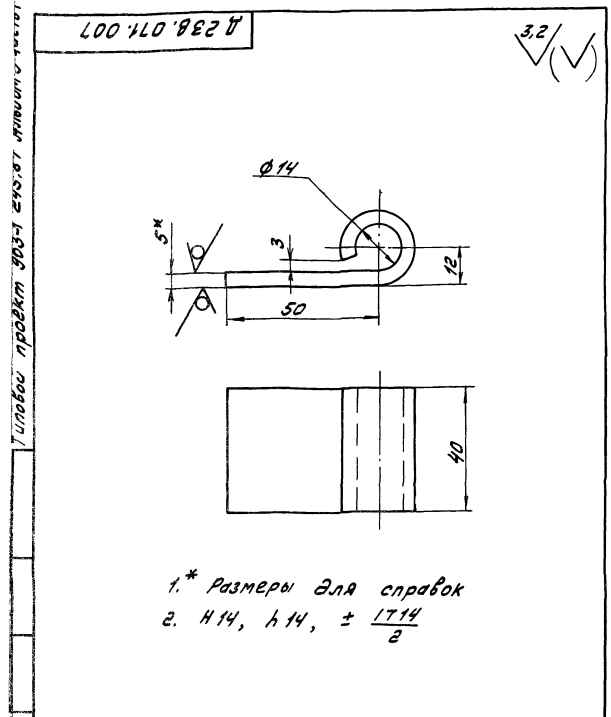
1. Размеры для справок.
2. Покрытие внутренней поверхности: эмаль ВЛ-515 ТУБ-10-1052-70, грунтовка ВЛ-02 ГОСТ 12707-77, наружную поверхность красить под цвет имеющегося оборудования.
3. Сварные швы №1 по ГОСТ 5264-80, №2 по ГОСТ 16037-80.
4. Изготовление и испытание бака производить в соответствии с требованиями ОСТ 26-291-79.

				Д 238.070.000 СБ		
Изм.	Лист	№	Экз.	Подп.	Дата	Бак сбора герметика
	Газар.	Миллер	Мил.	Мил.	5.5.87	
	Проб.	Миллер	Мил.			
	Г. контр.					
	Нач. отд.	Авашин	Мил.			
	Н. контр.	Миллер	Мил.			
	Т. в.					
				Лит.	Масса	Масштаб
				U	526	1:10
				Лист	Листов	
				Госстрой СССР ГПИ Горьковский Сантехпроект Формат А2		



- 1.* Размеры для справок.
- 2. ± IT16
- 3. Сварные швы по ГОСТ 5264-80, кроме швов указанных особо.

				Д 23В.070.010 СБ				
Изм.	Лист	№ докум.	Листов	Дата	Бак	Лит.	Масса	
Разраб.	Монтаж	Изм.	3333			И	482	1:10
Проб.	Монтаж	Изм.				Лист Листов		
Исполн.	Монтаж	Изм.			Техст. с.с.р.			
Утв.	Монтаж	Изм.			ГПИ Барковский			
				Сантехпроект				
				Формат А2				



1.* Размеры для справок
2. 414, 414, ± 1714/2

Д 23В. 071. 007

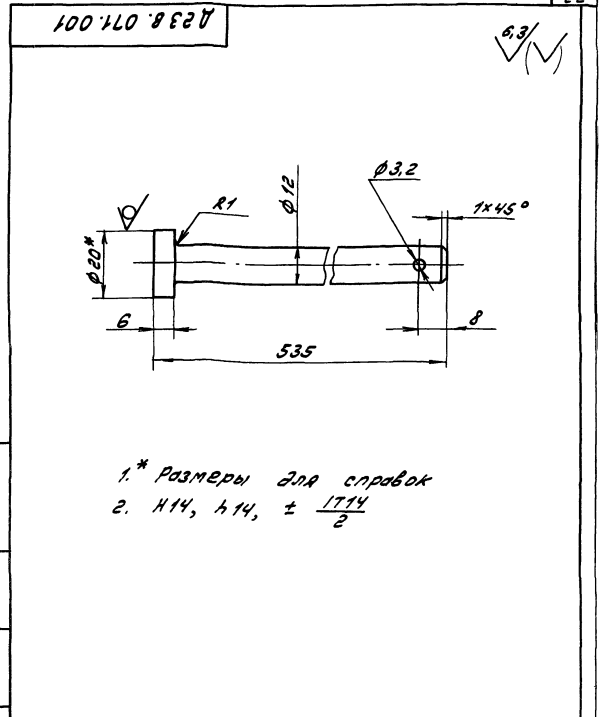
Изм.	Лист	№ докум.	Подп.	Дата	Лит.	Масштаб	Масштаб
Разработ.	Людмила	Л.С.С.	Л.С.С.	Л.С.С.			
Проект.	Минтер	И.С.	И.С.	И.С.	Лист	Листов	
Т.Контр.					Лист	Листов	
И.Контр.	Минтер	И.С.	И.С.	И.С.	Лист	Листов	
Умб.					Лист	Листов	

Петля

5-ПК-5 ГОСТ 18903-74
8 СтЗен ГОСТ 14637-79

Госстрой СССР
ГПИ Горьковский
Сантехпроект

Формат А4



1.* Размеры для справок
2. 414, 414, ± 1714/2

Д 23В. 071. 001

Изм.	Лист	№ докум.	Подп.	Дата	Лит.	Масштаб	Масштаб
Разработ.	Людмила	Л.С.С.	Л.С.С.	Л.С.С.			
Проект.	Минтер	И.С.	И.С.	И.С.	Лист	Листов	
Т.Контр.					Лист	Листов	
И.Контр.	Минтер	И.С.	И.С.	И.С.	Лист	Листов	
Умб.					Лист	Листов	

Ось

20-В ГОСТ 2590-71
8 СтЗен ГОСТ 535-79

Госстрой СССР
ГПИ Горьковский
Сантехпроект

Формат А4

Изм.	Лист	№ докум.	Подп.	Дата	Лит.	Масштаб	Масштаб
Разработ.	Людмила	Л.С.С.	Л.С.С.	Л.С.С.			
Проект.	Минтер	И.С.	И.С.	И.С.			
Т.Контр.							
И.Контр.	Минтер	И.С.	И.С.	И.С.			
Умб.							

Изм.	Лист	№ докум.	Подп.	Дата	Лит.	Масштаб	Масштаб
Разработ.	Людмила	Л.С.С.	Л.С.С.	Л.С.С.			
Проект.	Минтер	И.С.	И.С.	И.С.			
Т.Контр.							
И.Контр.	Минтер	И.С.	И.С.	И.С.			
Умб.							

Изм.	Лист	№ докум.	Подп.	Дата	Лит.	Масштаб	Масштаб
Разработ.	Людмила	Л.С.С.	Л.С.С.	Л.С.С.			
Проект.	Минтер	И.С.	И.С.	И.С.			
Т.Контр.							
И.Контр.	Минтер	И.С.	И.С.	И.С.			
Умб.							

Изм.	Лист	№ докум.	Подп.	Дата	Лит.	Масштаб	Масштаб
Разработ.	Людмила	Л.С.С.	Л.С.С.	Л.С.С.			
Проект.	Минтер	И.С.	И.С.	И.С.			
Т.Контр.							
И.Контр.	Минтер	И.С.	И.С.	И.С.			
Умб.							

Обозначение

Наименование

Кол.

Примечание

Д 23В. 071. 000 СБ Сборочный чертеж

Сборочные единицы

1 Д 23В. 068. 030 -02 Люк 1

2 Д 23В. 069. 020 -01 Лестница 1

3 Д 23В. 069. 030 Указатель уровня 2

4 Д 23В. 071. 010 Бак 1

5 Д 23В. 071. 020 Крышка 1

Детали

6 Д 23В. 071. 001 Ось 1

Стандартные изделия

8 Шайба 12.01.019 ГОСТ 1811-78 1

9 Шпилька 3.2х20 ГОСТ 397-79 1

Д 23В. 071. 000

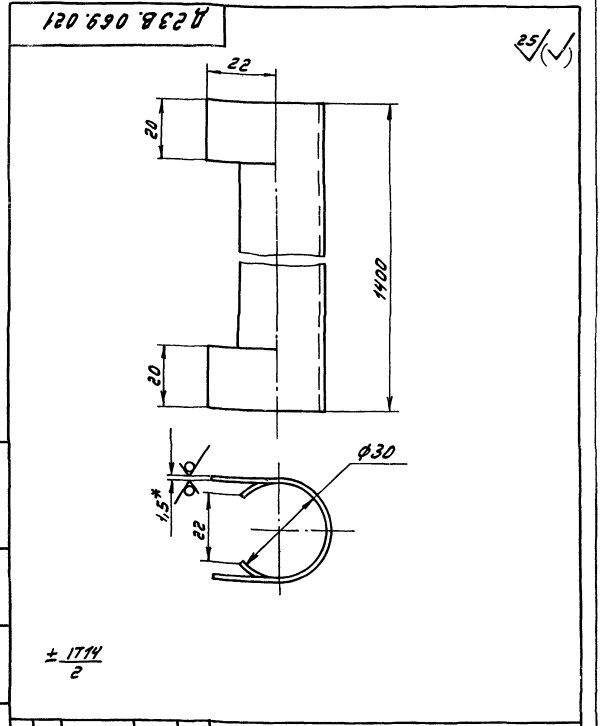
Изм.	Лист	№ докум.	Подп.	Дата	Лит.	Масштаб	Масштаб
Разработ.	Людмила	Л.С.С.	Л.С.С.	Л.С.С.			
Проект.	Минтер	И.С.	И.С.	И.С.	Лист	Листов	
Т.Контр.					Лист	Листов	
И.Контр.	Минтер	И.С.	И.С.	И.С.	Лист	Листов	
Умб.					Лист	Листов	

Бак раствора соли

5-ПК-15 ГОСТ 18903-74
3-ПК-4-8 СтЗен ГОСТ 16523-76

Госстрой СССР
ГПИ Горьковский
Сантехпроект

Формат А4



Д 23В. 069. 021

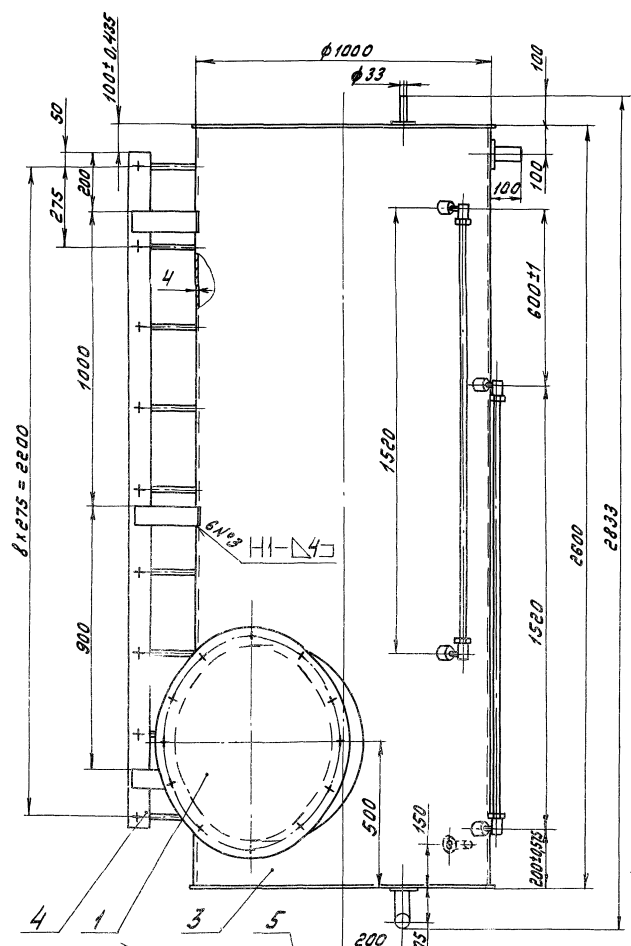
Изм.	Лист	№ докум.	Подп.	Дата	Лит.	Масштаб	Масштаб
Разработ.	Людмила	Л.С.С.	Л.С.С.	Л.С.С.			
Проект.	Минтер	И.С.	И.С.	И.С.	Лист	Листов	
Т.Контр.					Лист	Листов	
И.Контр.	Минтер	И.С.	И.С.	И.С.	Лист	Листов	
Умб.					Лист	Листов	

Кожух защитный

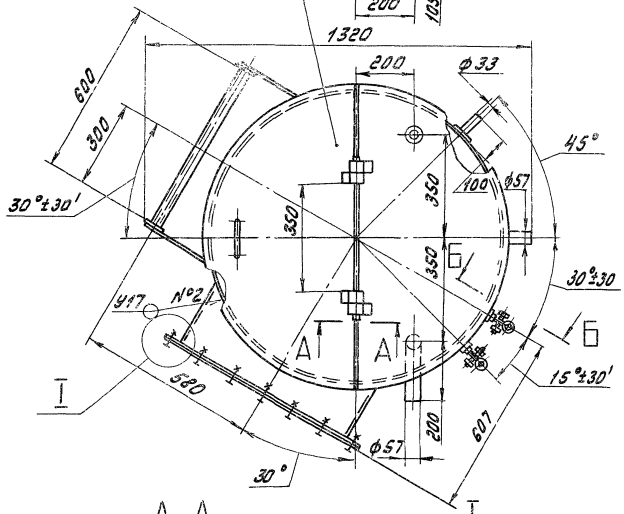
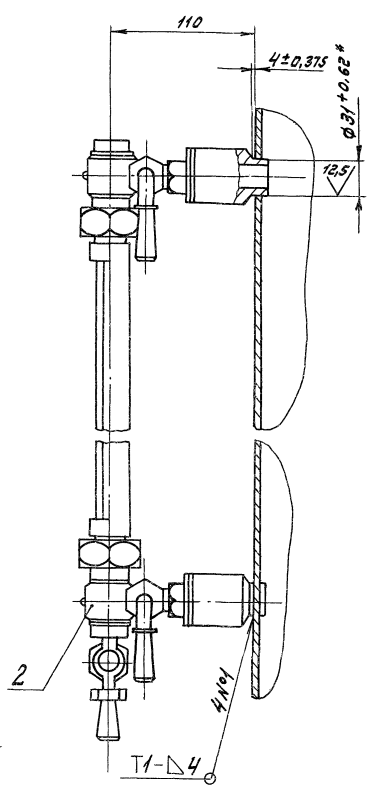
5-ПК-15 ГОСТ 18903-74
3-ПК-4-8 СтЗен ГОСТ 16523-76

Госстрой СССР
ГПИ Горьковский
Сантехпроект

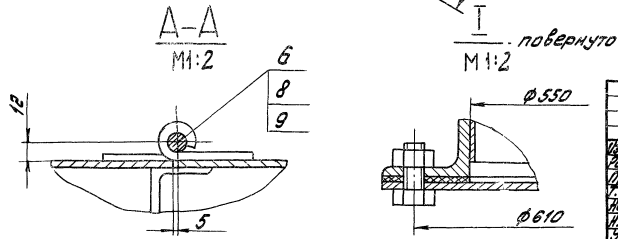
Формат А4



Б-Б повернуто
M1:2



1. Размеры для справок
- 2.* Обработать по сопрягаемой детали
3. Покрытие внутренней поверхности эмаль ВЛ-515 ТУ В-10-1052-70, грунтовка ВЛ-02 ГОСТ 12707-77, наружную поверхность красить под цвет имеющегося оборудования
4. Сварные швы №3 по ГОСТ 5264-80, №2 по ГОСТ 16037-80
5. Изготовление и испытание бака производить в соответствии с требованиями ОСТ 26-291-79

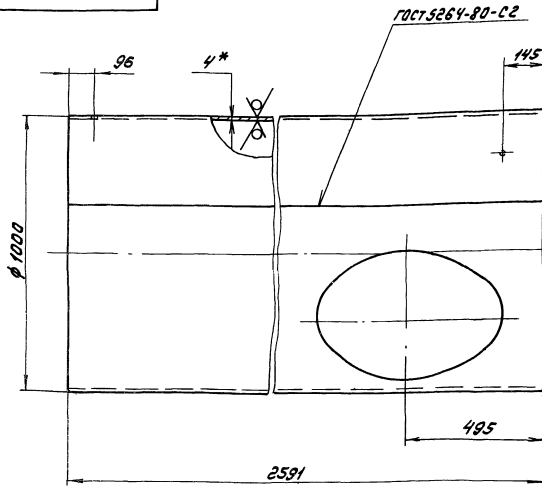


Изм. Лист № докум. Подп. Дата		Д 238.071.000 СБ	
Разработчик: [blank]		Бах	
Проект: [blank]		раствора соли	
Исполнитель: [blank]		Лит.	Масса
Утвержден: [blank]		И	372
Чек: [blank]		Лист	1:10
		Листов	7
		Госстрой СССР	
		ГПИ Горьковский	
		Сантехпроект	
		Формат А2	

Титульный проект 903-1-20587. Двухдольная часть

25
✓

Д 23В.071.003



1. * Размеры для справок
2. $h_{16}, h_{16}, \pm \frac{1716}{2}$

Д 23В.071.003

				Д 23В.071.003	
Изм. Лист № докум.	Лист	Дата	Обечайка	Лист	Масса
Измен. Удобен	№	1983.07.23		1	248
Проект	Универсаль	№		Лист	Листов
И.Контр.				Лист Б-ПН-4	ГОСТ 19003-74
И.Контр.				В Ст.Зен	ГОСТ 14637-79
				ГОСТОВОЙ СЕР. Р ГОУ БОЯКОВСКИЙ САНИТЕХПРОЕКТ	
Формат А3					

Изм.	Лист	Обозначение	Наименование	Кол.	Приме- чание
И4	6	Д 23В.071.007	Патля	2	
И4	7	Д 23В.071.008	Заполк		
			Числок 40x40x40 ГОСТ 8762-78 В Ст.Зен ГОСТ 535-79		
			= 992 h 16 $\frac{25}{\sqrt{2}}$	1	0,4 кг
И4	8	Д 23В.071.009	Крышка	1	
И4	9	Д 23В.071.011	Патрубок		
			Труба 37x3,5 ГОСТ 10704-76 Д ГОСТ 10705-80		
			L = 104 h 16 $\frac{29}{\sqrt{2}}$	2	0,23 кг
И4	10	Д 23В.071.012	Накладка		
			Лист Б-ПН-4 ГОСТ 19003-74 В Ст.Зен ГОСТ 14637-79		
			Д 70 ⁻¹ x d 35 ⁺¹ $\frac{29}{\sqrt{2}}$	2	0,11 кг
И4	И	Д 23В.071.013	Патрубок		
			Труба 57x3,5 ГОСТ 10704-76 Д ГОСТ 10705-80		
			L = 104 h 16 $\frac{29}{\sqrt{2}}$	1	0,48 кг
			Стандартные изделия		
			Отвод 90° 57x3 ГОСТ 17375-83	1	

Д 23В.071.010

Лист 2

Формат А4

Изм.	Лист	Обозначение	Наименование	Кол.	Приме- чание
			Документация		
И2		Д 23В.071.010 СБ	Сборочный чертеж		
			Сборочные единицы		
И4	1	Д 23В.06В.018-01	Дно	1	
И3	2	Д 23В.071.003	Обечайка	1	
И4	3	Д 23В.071.004	Накладка		
			Лист Б-ПН-4 ГОСТ 19003-74 В Ст.Зен ГОСТ 14637-79		
			Д 100 ⁻¹ x d 60 ⁺¹ $\frac{29}{\sqrt{2}}$	2	0,23 кг
И4	4	Д 23В.071.005	Патрубок		
			Труба 57x3,5 ГОСТ 10704-76 Д ГОСТ 10705-80		
			L = 34 h 16 $\frac{29}{\sqrt{2}}$	1	0,18 кг
И4	5	Д 23В.071.006	Патрубок		
			Труба 57x3,5 ГОСТ 10704-76 Д ГОСТ 10705-80		
			L = 125 h 16 $\frac{25}{\sqrt{2}}$	1	0,58 кг

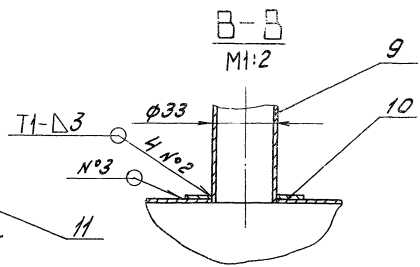
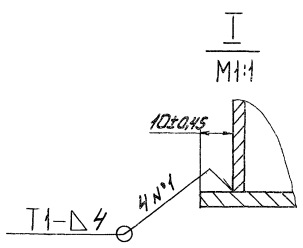
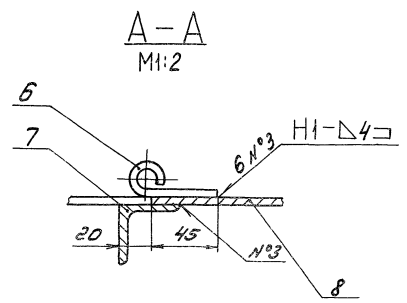
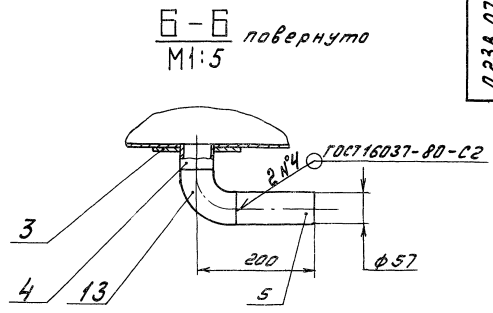
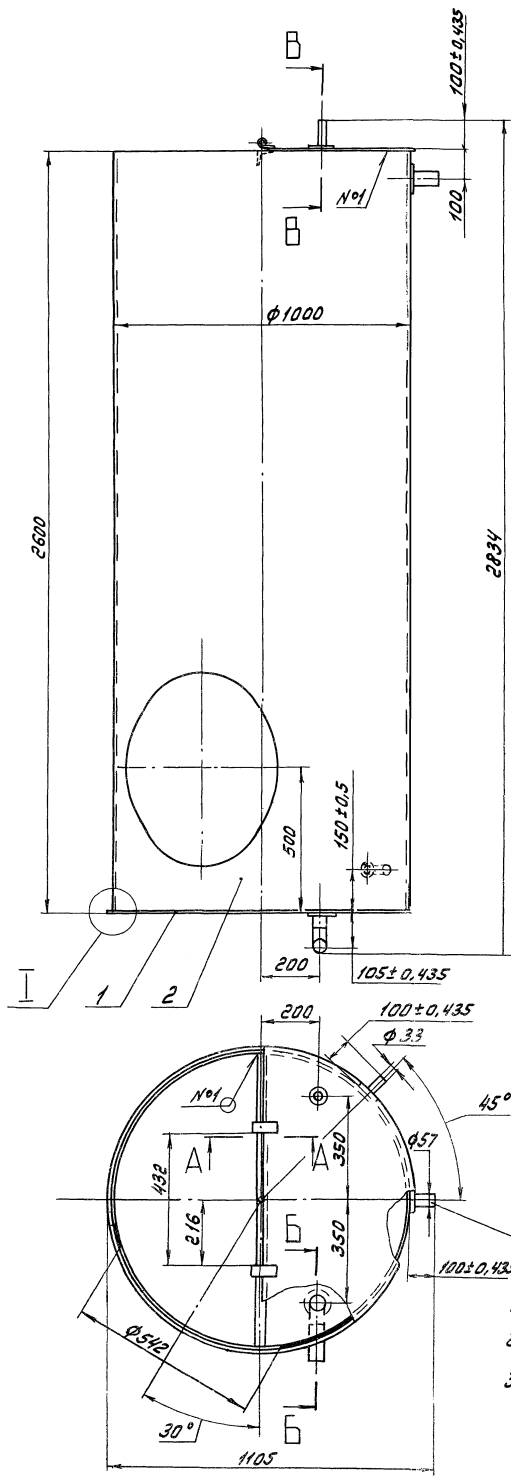
Д 23В.071.010

Бак

Лист 1 Листов 2

ГОСТОВОЙ СЕР. Р
ГОУ БОЯКОВСКИЙ
САНИТЕХПРОЕКТ

Формат А4



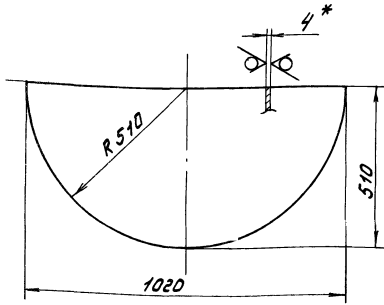
1. Размеры для справок
2. $\pm \frac{1716}{2}$
3. Сварные швы по ГОСТ 5264-80, кроме указанных особо

Шкала: 1:1. Вид: фронтальный. Материал: сталь. Число листов: 1.

				Д 238.071.010 СБ		
Исполн.	Проверен.	Лист	Масштаб	Лист	Вес	Артикул
Г.Клинт	М.Мюллер	33	1:10	4	285	1:10
				Бах		
				Лист 1 из 1		
				Институт ГИИ		
				г.п. Горьковский		
				Сантехпроект		
				Формат А2		

Д 238.071.015

25/



- 1.* Размеры для справок
- 2. $h 16, \pm \frac{1716}{2}$

Д 238.071.015

Изм.	Лист	№ докум.	Подп.	Дата	Лист	Масса	Масштаб
					1	12,8	1:10
Разработ.	Исполнитель	Сектор	Уч.з.				
Проб.	Монтаж	Шлях					
Т.контр.							
И.контр.	Монтаж	Шлях					
Утв.							

Крышка

Лист 5-М-4 ГОСТ 19903-74
Госстрой СССР
ГПИ Горьковский
Сантехпроект
Формат А4

Изм.	Лист	№ докум.	Подп.	Дата	Лист	Масса	Масштаб
Документация							
РН		Д 238.071.020 СБ			Сборочный чертеж		
Детали							
РН	1	Д 238.068.005			1		Ручка
РН	2	Д 238.071.007			2		Петля
РН	3	Д 238.071.015			1		Крышка

Д 238.071.020

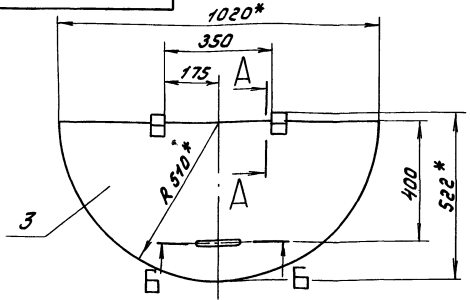
Изм.	Лист	№ докум.	Подп.	Дата	Лист	Масса	Масштаб
					1	12,8	1:10
Разработ.	Исполнитель	Сектор	Уч.з.				
Проб.	Монтаж	Шлях					
Т.контр.							
И.контр.	Монтаж	Шлях					
Утв.							

Крышка

Лист 5-М-4 ГОСТ 19903-74
Госстрой СССР
ГПИ Горьковский
Сантехпроект
Формат А4

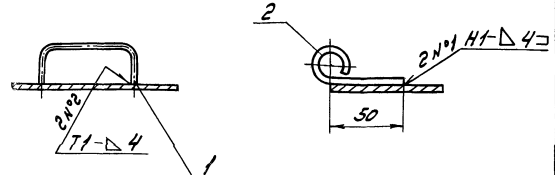
Д 238.071.020 СБ

26



Б-Б
М1:4

А-А
М1:2
Повернуто



- 1.* Размеры для справок
- 2. $h 16, \pm \frac{1716}{2}$
- 3 сварные швы по ГОСТ 5264-80

Д 238.071.020 СБ

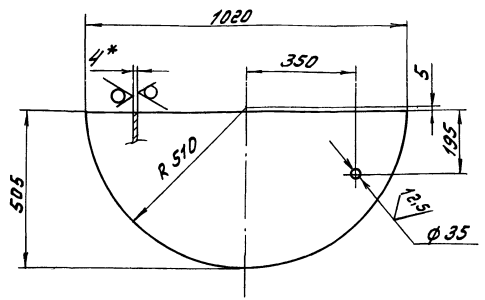
Изм.	Лист	№ докум.	Подп.	Дата	Лист	Масса	Масштаб
					1	13,5	1:10
Разработ.	Исполнитель	Сектор	Уч.з.				
Проб.	Монтаж	Шлях					
Т.контр.							
И.контр.	Монтаж	Шлях					
Утв.							

Крышка

Лист 5-М-4 ГОСТ 19903-74
Госстрой СССР
ГПИ Горьковский
Сантехпроект
Формат А4

Д 238.071.009

25/



- 1.* Размеры для справок.
- 2. $h 16, h 16, \pm \frac{1716}{2}$

Д 238.071.009

Изм.	Лист	№ докум.	Подп.	Дата	Лист	Масса	Масштаб
					1	12,8	1:10
Разработ.	Исполнитель	Сектор	Уч.з.				
Проб.	Монтаж	Шлях					
Т.контр.							
И.контр.	Монтаж	Шлях					
Утв.							

Крышка

Лист 5-М-4 ГОСТ 19903-74
Госстрой СССР
ГПИ Горьковский
Сантехпроект
Формат А4

Типовой проект 9031-245-87. Appendix 5 part 1

Формат Листа	№	Обозначение	Наименование	Кол.	Примечание
А4	14	Д 23 В. 072. 002 - 03	Кронштейн	1	
А4	15	Д 23 В. 072. 003	Воронка	3	
А4	16	Д 23 В. 072. 004	Скоба	9	
Б4	17	Д 23 В. 072. 005	Патрубок		
			Труба 45х2,5 ГОСТ 8734-75 Д ГОСТ 8733-74		
			L=550 h16 25/	1	1,44 кг
А3	18	Д 23 В. 072. 006	Обечайка	1	
А4	19	Д 23 В. 072. 007	Патрубок	1	
	20	-01	Патрубок	1	
	21	-02	Патрубок	1	
Б4	22	Д 23 В. 072. 008	Патрубок		
			Труба 57х3,5 ГОСТ 8734-75 Д ГОСТ 8733-74		
			L=41 h16 25/	1	0,12 кг
			Стандартные изделия		
			Отводы ГОСТ 17375-83		
	23		90° 40х2,5	2	
	24		90° 50х2,5	1	
	25		Фланец 1-40 Ст.20		
			ГОСТ 12821-80	1	
	26		Комит 90-8 Ст.3сп		
			ГОСТ 24137-80	6	
	27		Гайка М12 ГОСТ 5915-70	12	
Д 23 В. 072. 010					Лист 2
Формат А4					

Шт. в запасе, Листы и детали в сборе, Материалы, Листы и детали

200 212 852 В

12,51

Рис. 1

Рис. 2 - зеркальное отражение
Остальное - см. рис. 1

Обозначение	Рис.	Размеры, мм	Масса, кг
		A B	
Д 23 В. 072. 002	1	220 22	0,79
-01	1	289 54	1,01
-02	2	220 22	0,79
-03	2	289 54	1,01

Д 23 В. 072. 002

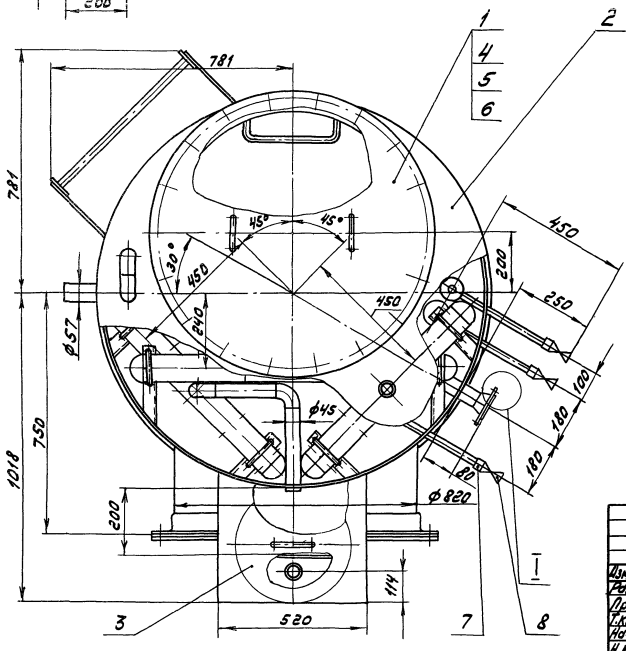
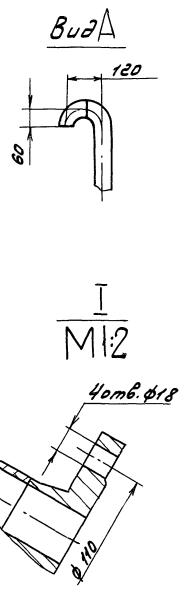
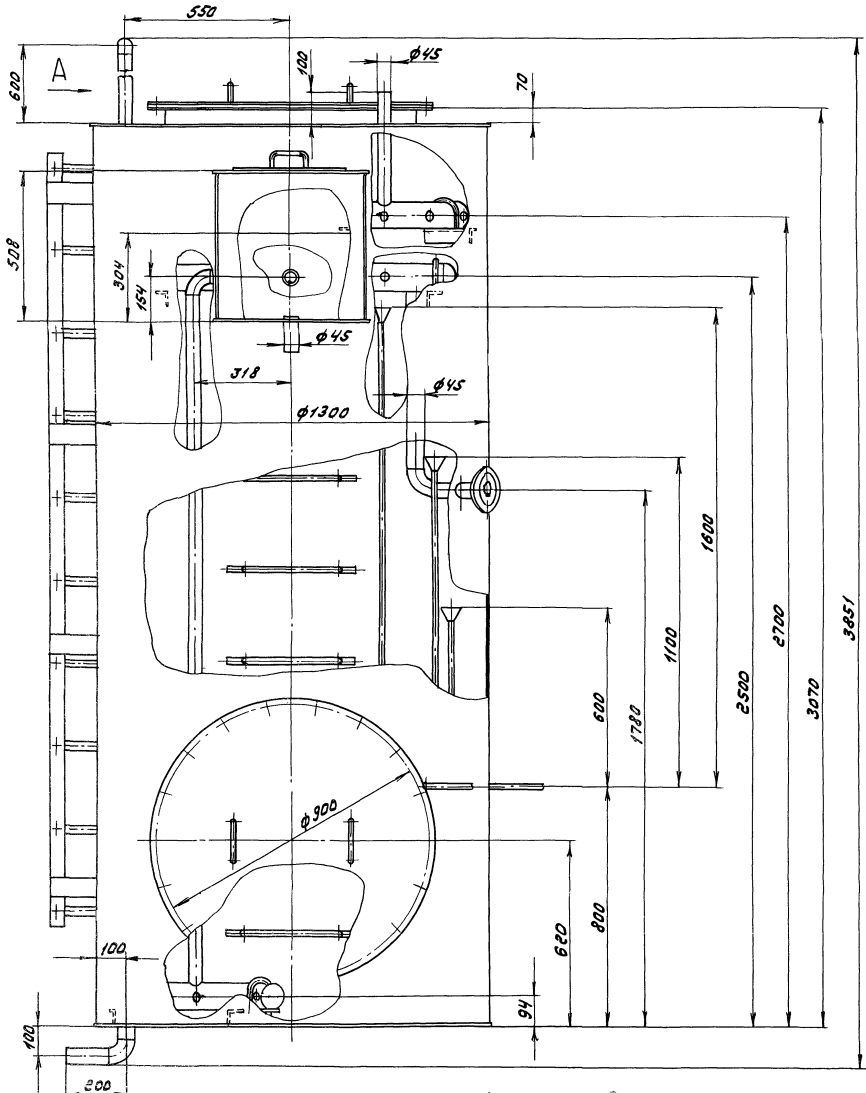
Кронштейн

Угелок 50х50х6-ГОСТ 8509-72
в Ст.Зен ГОСТ 535-79

Лист	Масса	Максимум
и	ст.	...
Лист Листов 7		
Госстрой СССР ГПИ Горьковский Сантехпроект		
Формат А4		

Формат Листа	№	Обозначение	Наименование	Кол.	Примечание
			Документация		
А2		Д 23 В. 072. 010 СБ	Сборочный чертеж		
			Сборочные единицы		
А4	1	Д 23 В. 068. 050-03	Корпус	1	
А4	2	Д 23 В. 068. 020	Лестница	1	
А4	3	Д 23 В. 072. 020	Коллектор	1	
А4	4	Д 23 В. 072. 030	Карман	1	
А4	5	Д 23 В. 072. 020 -01	Коллектор	1	
	6	-02	Коллектор	1	
			Детали		
А4	7	Д 23 В. 068. 006-04	Фланец	1	
А4	8	Д 23 В. 068. 013-03	Крышка	1	
А4	9	Д 23 В. 068. 018-03	Дно	1	
Б4	10	Д 23 В. 072. 001	Патрубок		
			Труба 57х3,5 ГОСТ 8734-75 Д ГОСТ 8733-74		
			L=140 h16 25	1	0,62 кг
А4	11	Д 23 В. 072. 002	Кронштейн	2	
	12	-01	Кронштейн	1	
	13	-02	Кронштейн	2	
Д 23 В. 072. 010					
Бак-отстойник					
Лист Лист Листов 2 1 2					
Госстрой СССР ГПИ Горьковский Сантехпроект					
Формат А4					

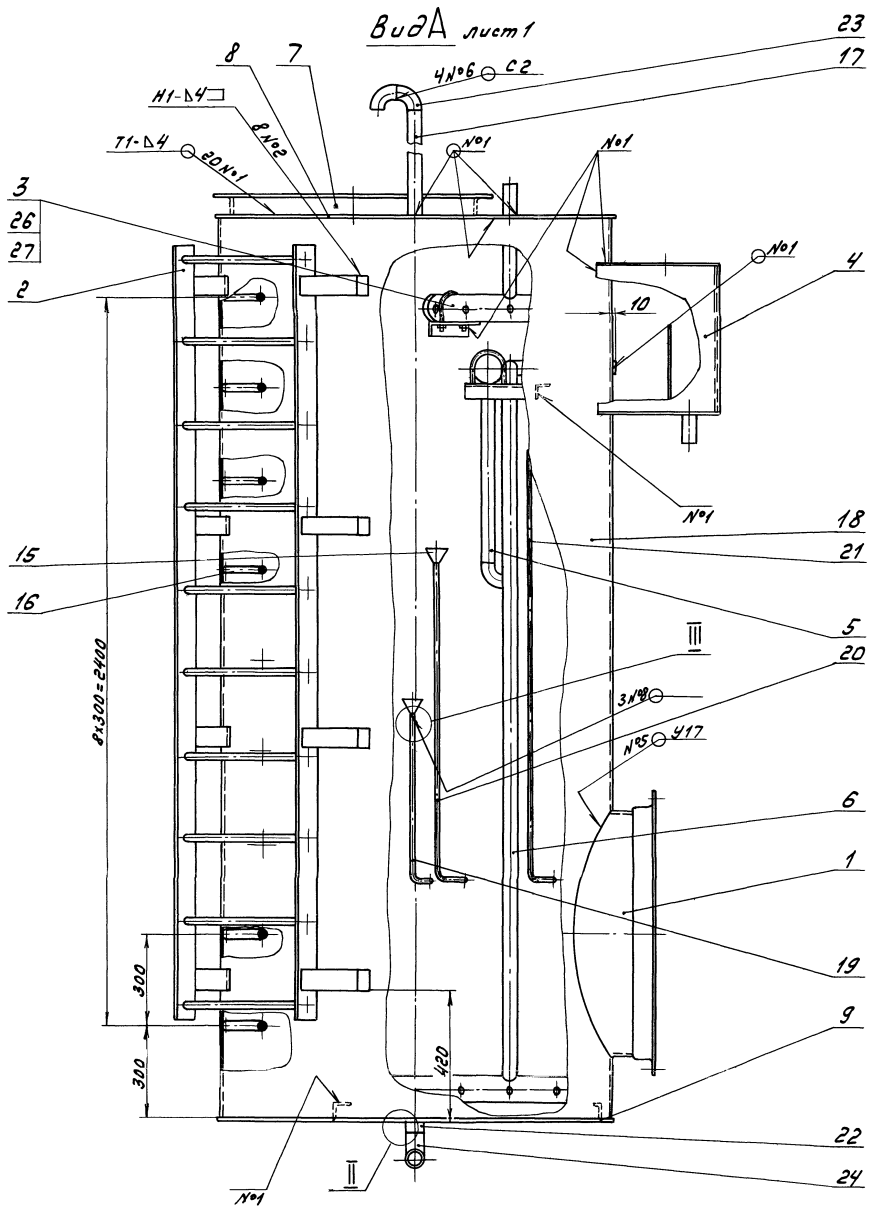
Формат Листа	№	Обозначение	Наименование	Кол.	Примечание
			Документация		
А2		Д 23 В. 072. 000 СБ	Сборочный чертеж		
			Сборочные единицы		
А4	1	Д 23 В. 068. 040-04	Крышка	2	
А4	2	Д 23 В. 072. 010	Бак-отстойник	1	
А4	3	Д 23 В. 072. 040	Крышка	1	
			Детали		
А4	4	Д 23 В. 068. 011-04	Покрывало	2	
	5		Болт М20х45,46,019 ГОСТ 7798-70	18	
	6		Гайка М20,40 ГОСТ 8966-75	18	
	7		Муфта 10-4 ГОСТ 8966-75	3	
	8		Кран 106,8х1 В.410 ГОСТ 22595-77	3	
Д 23 В. 072. 000					
Бак-отстойник конденсата					
Лист Лист Листов 1 1 1					
Госстрой СССР ГПИ Горьковский Сантехпроект					
Формат А4					



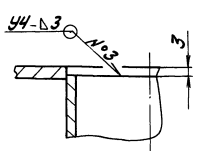
- 1. Размеры для справок
- 2. Изготовить и испытать в соответствии с ОСТ 66.291-79

ДЭЗВ.072.000 СБ			
Исполн. <i>Ковалев</i>	Прод. <i>Андр</i>	Бак-отстойник конденсата	
Разработчик <i>Муромский</i>	Изм. <i>№438</i>		
Проект <i>Муромский</i>	Смет.	Лист	Масштаб
И. контр. <i>Муромский</i>	И. контр. <i>Муромский</i>	№	663
И. контр. <i>Муромский</i>	И. контр. <i>Муромский</i>	Лист	1/10
И. контр. <i>Муромский</i>	И. контр. <i>Муромский</i>	Листовой фонд ГПИ Горьковский САНТЕХПРОЕКТ	
И. контр. <i>Муромский</i>	И. контр. <i>Муромский</i>	Формат А2	

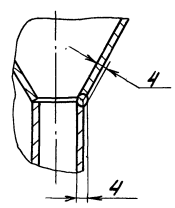
ВудА лист 1



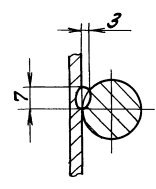
II
M 1:1



III
M 1:1



6-6 лист 1
M 1:1

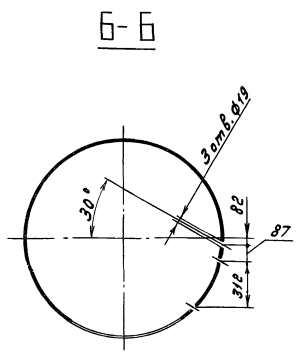
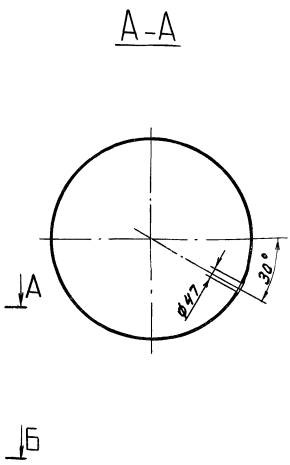
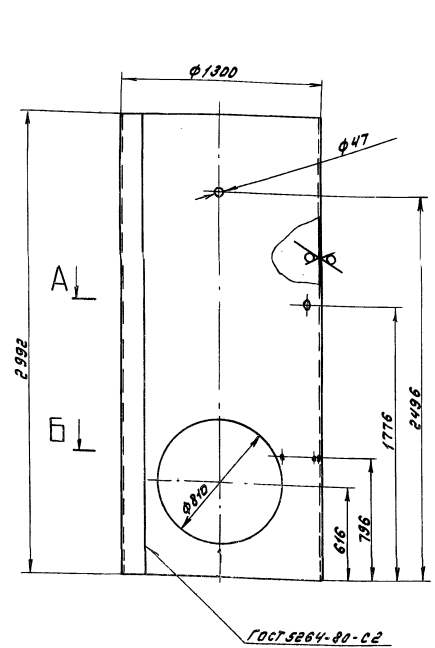


Изм.	№	Значение	Подпись

УТВ. ПОСЛЕД. ПОДП. И ОТЗВ. ВЗАМ. УТВ. ИЛИ ПОСЛЕД. ПОДП. И ОТЗВ.

Д 238.072.006

25/11

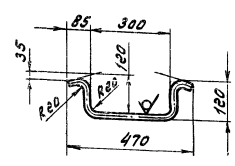


$h14, h16, \pm \frac{1714}{2}$

				Д 238.072.006		
Изм.	Лист	№ докум.	Лист	Дата		
Разраб.	М.И.Иванов	В.И.	С.И.	5.21.77		
Проб.	М.И.Иванов	В.И.	С.И.			
Т.контр.						
И.контр.	М.И.Иванов	В.И.	С.И.			
Чит.						
				Обечайка		
				Лист	Масса	Масштаб
				У	366	1:20
				Лист Листов		
				Лист 5-ПМ-4 ГОСТ 19903-74		
				Госстрой СССР		
				ГПИ Горьковский		
				Сантехпроект		
				Лист 5-ПМ-4 ГОСТ 19903-74		
				3-й-4-8 Ст.Зен ГОСТ 14637-79		
				Сантехпроект		
				Формат А3		

Д 238.072.004

25/11

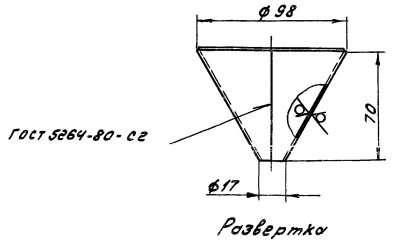


$h16, \pm \frac{1716}{2}$

				Д 238.072.004		
Изм.	Лист	№ докум.	Лист	Дата		
Разраб.	М.И.Иванов	В.И.	С.И.	5.21.77		
Проб.	М.И.Иванов	В.И.	С.И.			
Т.контр.						
И.контр.	М.И.Иванов	В.И.	С.И.			
Чит.						
				Скоба		
				Лист	Масса	Масштаб
				У	1.3	1:10
				Лист Листов		
				Лист 20-В-ГОСТ 590-71		
				Госстрой СССР		
				ГПИ Горьковский		
				Сантехпроект		
				Лист 20-В-ГОСТ 590-71		
				8 Ст.Зен ГОСТ 535-79		
				Сантехпроект		
				Формат А4		

Д 238.072.003

25/11



$h16, \pm \frac{1716}{2}$

				Д 238.072.003		
Изм.	Лист	№ докум.	Лист	Дата		
Разраб.	М.И.Иванов	В.И.	С.И.	5.21.77		
Проб.	М.И.Иванов	В.И.	С.И.			
Т.контр.						
И.контр.	М.И.Иванов	В.И.	С.И.			
Чит.						
				Воронка		
				Лист	Масса	Масштаб
				У	0.22	1:2
				Лист Листов		
				Лист 5-ПМ-2 ГОСТ 19903-74		
				Госстрой СССР		
				ГПИ Горьковский		
				Сантехпроект		
				Лист 5-ПМ-2 ГОСТ 19903-74		
				3-й-4-8 Ст.Зен ГОСТ 16523-76		
				Сантехпроект		
				Формат А4		

Туполовой проект 903-1-1

Д 238.072.020 СБ

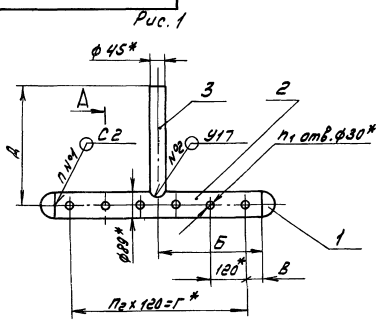


Рис. 2
Остальное - см. рис. 1

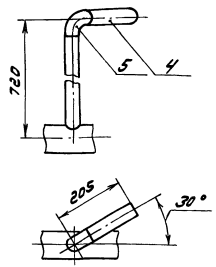
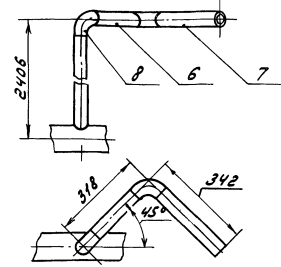
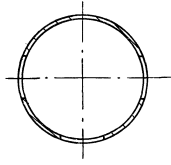


Рис. 3
Остальное - см. рис. 1



A-A
M:2



Обозначение	Рис	Размеры, мм				n	n ₁	n ₂	Масса, кг
		Б	В	Г	Д				
Д 238.072.020	1	360	60	600	400	2	18	5	8,4
-01	2	104	100	840	660	4	24	7	12,6
-02	3	360	60	600	2346	6	18	5	15,4

1.* Размеры для справок
2. ± 1/16
3. Сварные швы по ГОСТ 16 037-80

Д 238.072.020 СБ		Лист	Масса	Листов
Коллектор		У	С.М.	-
		Лист Листов		
		Госстрой СССР Глу Горьковский СНИИПРОЕКТ Формат А3		

Изм	Лист	Обозначение	Наименование	Кол.	Примечание
			Труба 45x2,5 ГОСТ 8734-75 Д ГОСТ 8733-74		
			L = 445 H16 25	1	0,38кг
			Стандартные изделия		
5			Лтвой 90° 40x2,5 ГОСТ 17375-83	1	
			Д 238.072.020-02		
			Детали		
44	2	Д 238.072.009	Коллектор	1	
44	3	Д 238.072.011-02	Патрубок	1	
54	6	Д 238.072.013	Патрубок		
			Труба 45x2,5 ГОСТ 8734-75 Д ГОСТ 8733-74		
			L = 198 H16 25	1	0,52кг
64	7	Д 238.072.014	Патрубок		
			Труба 45x2,5 ГОСТ 8734-75 Д ГОСТ 8733-74		
			L = 282 H16 25	1	0,74кг
			Стандартные изделия		
8			Отвод 90° 45x2,5 ГОСТ 17375-83	2	
			Д 238.072.020		
			Формат А4		

Изм	Лист	Обозначение	Наименование	Кол.	Примечание
			Документация		
43		Д 238.072.020 СБ	Сборочный чертеж		
			Стандартные изделия		
1			Зачехлка 80x3,5 ГОСТ 17379-83	2	
			Переменные данные для исполнения		
			Д 238.072.020		
			Детали		
44	2	Д 238.072.009	Коллектор	1	
44	3	Д 238.072.011	Патрубок	1	
			Д 238.072.020-01		
			Детали		
44	2	Д 238.072.009-01	Коллектор	1	
44	3	Д 238.072.011-01	Патрубок	1	
54	4	Д 238.072.012	Патрубок		
			Д 238.072.020		
			Коллектор		
			Формат А4		

Типовой проект 903-1-215-87. Аллюминий частый

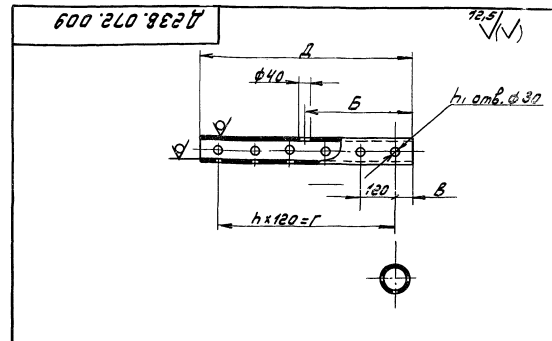
Формы Зона	№ п/п	Обозначение	Наименование	Мат.	Примечание
			<u>Документация</u>		
А3		Д 238.072.030 СБ	Сборочный чертеж		
			<u>Детали</u>		
Б4	1	Д 238.072.015	Стенка		
			Лист 6-ИИ-4 ГОСТ 19903-74		
			В СтЗел ГОСТ 14637-79		
			(417x500) 114 $\frac{25}{2}$	2	6,53 кг
Б4	2	Д 238.072.016	Перегородка		
			Лист 6-ИИ-4 ГОСТ 19903-74		
			В СтЗел ГОСТ 14637-79		
			(300x492) 114 $\frac{25}{2}$	1	4,62 кг
Б4	3	Д 238.072.017	Стенка		
Б4	4	Д 238.072.018	Патрубок		
			Труба 45x2,5 ГОСТ 8734-75		
			Д ГОСТ 8733-74		
			L=101 114 $\frac{25}{2}$	1	0,26 кг
Б4	5	Д 238.072.017-01	Стенка		

Д 238.072.030

Карман

Лист 1
Масса 1
Госстрой СССР
ГПИ Горьковский
Сантехпроект
Формат А4

Типовой проект 903-1-215-87. Аллюминий частый



Обозначение	Размеры, мм				h	h1	Масса кг
	Б	В	Г	Д			
Д 238.072.009	360	60	600	720	5	18	6,26
-01	104	100	840	1040	7	24	9,11

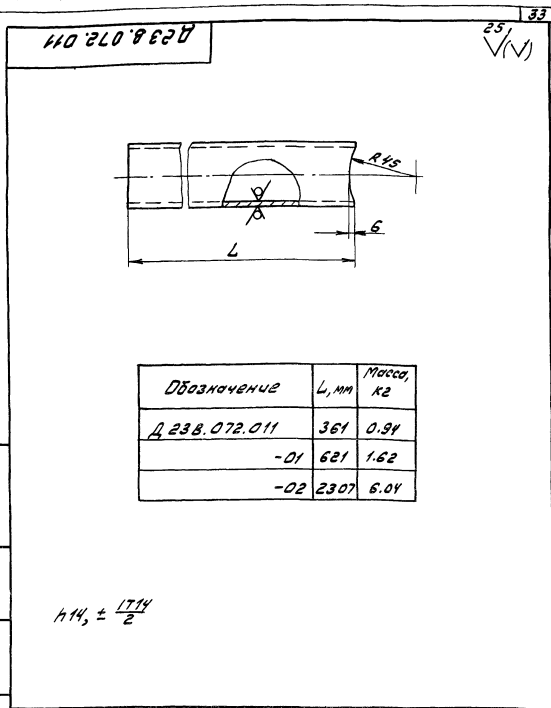
114, 114, $\frac{114}{2}$

Д 238.072.009

Коллектор

Лист 1
Масса 1
Госстрой СССР
ГПИ Горьковский
Сантехпроект
Формат А4

Типовой проект 903-1-215-87. Аллюминий частый



Обозначение	L, мм	Масса, кг
Д 238.072.011	361	0,94
-01	621	1,62
-02	2307	6,04

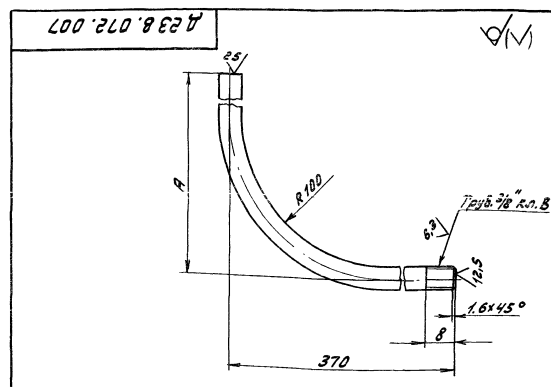
114, $\frac{114}{2}$

Д 238.072.011

Патрубок

Лист 1
Масса 1
Госстрой СССР
ГПИ Горьковский
Сантехпроект
Формат А4

Типовой проект 903-1-215-87. Аллюминий частый



Обозначение	R, мм	Масса, кг
Д 238.072.007	530	0,58
-01	930	0,76
-02	1530	1,03

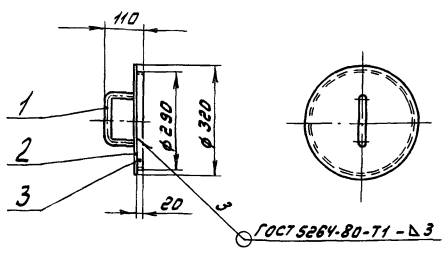
$\pm \frac{1716}{2}$

Д 238.072.007

Патрубок

Лист 1
Масса 1
Госстрой СССР
ГПИ Горьковский
Сантехпроект
Формат А4

Д 238.072.040



Размеры для справок

Формат	Этап	Лист	Обозначение	Наименование	Кол.	Примечание
				<u>Детали</u>		
А4	1	Д 238.068.005		Ручка	1	
Б4	2	Д 238.072.019		Крышка		
				Лист Б-ПН-4 ГОСТ 19803-74 В Ст.Зел ГОСТ 14637-79		
				φ320 h16 ^{10.5}	1	2,53 кг
А4	3	Д 238.072.021		Ободок	1	

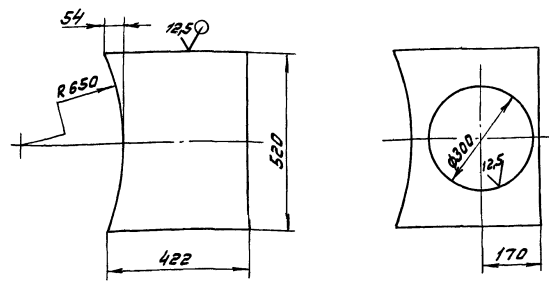
Д 238.072.040

Изм.	Лист	№ докум.	Подп.	Дата	Лит.	Масса	Масштаб
	У				У	3,06	1:10
Исполнитель: Мухометов				Лист Листов 1			
Проверил: Мухометов				Госстрой СССР			
Т.контр.				ГПИ Горьковский			
И.контр. Мухометов				Сантехпроект			
С.И.В.				Формат А4			

Д 238.072.017

Рис. 2

Остальное - см. рис. 1



Обозначение	Рис.	Масса, кг
Д 238.072.017	1	6,53
-01	2	4,31

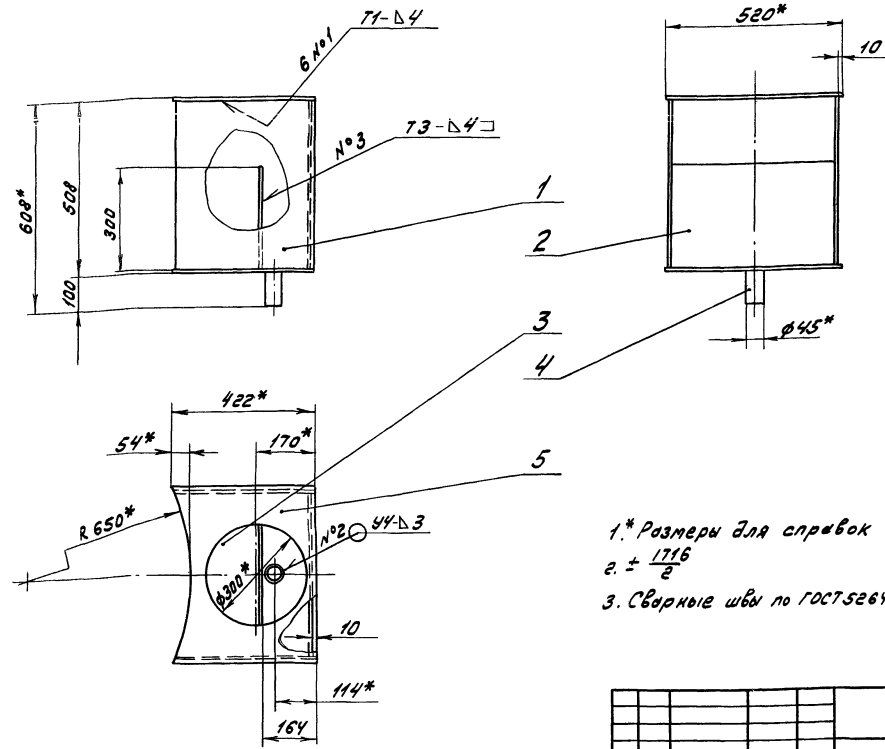
$$H_{14}, h_{14} \pm \frac{1714}{2}$$

Изм. Исполн. Подп. Дата

Д 238.072.017

Изм.	Лист	№ докум.	Подп.	Дата	Лит.	Масса	Масштаб
	У				У		1:10
Исполнитель: Мухометов				Лист Листов 1			
Проверил: Мухометов				Госстрой СССР			
Т.контр.				ГПИ Горьковский			
И.контр. Мухометов				Сантехпроект			
С.И.В.				Формат А4			

Д 238.072.030 СБ



- 1* Размеры для справок
- 2 ± 1716
- 3. Сварные швы по ГОСТ 5264-80

Д 238.072.030 СБ

Изм.	Лист	№ докум.	Подп.	Дата	Лит.	Масса	Масштаб
	У				У	28,8	1:10
Исполнитель: Мухометов				Лист Листов 1			
Проверил: Мухометов				Госстрой СССР			
Т.контр.				ГПИ Горьковский			
И.контр. Мухометов				Сантехпроект			
С.И.В.				Формат А4			

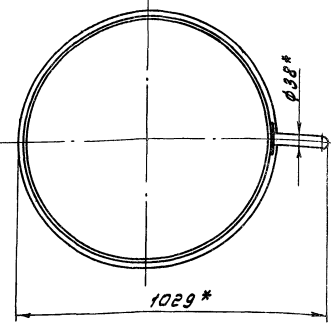
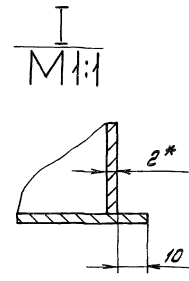
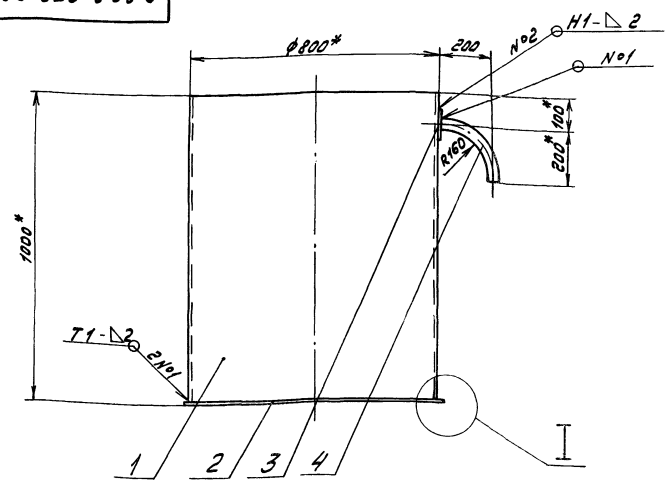
Копирован: А.И.Александров - Формат А4

Исполнитель: Мухометов

Исполнитель: Мухометов

Туполов проект 803-1-245.87 А.И.С.М.С. 4гисм/1
 Изв. № 1000/1 (подл. и вставк. вставк. № 1000/1) (подл. и вставк. вставк. № 1000/1)

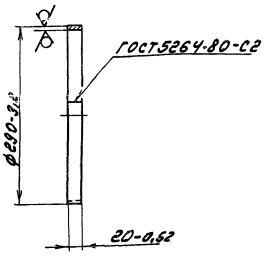
Д 23 В. 073. 000 СБ



1. * Размеры для справок.
2. $h_{16} \pm \frac{1716}{2}$
3. Сварные швы по ГОСТ 14771-76
4. Сварку проверить на герметичность наливом воды на полную высоту, по ГОСТ 3285-77 Течь не допускается.

				Д 23 В. 073. 000 СБ		
Изм.	Лист	№ докум.	Подп.	Дата	Бак конденсата	
		Разраб.	Монтаж	Исп.	Дымовых газов	
		Проект.	Монтаж	Исп.	Лист	Листов
		И. контр.	И. контр.	И. контр.	44	1:10
		И. контр.	И. контр.	И. контр.	Лист Листов 7	
		И. контр.	И. контр.	И. контр.	Госстрой СССР	
		И. контр.	И. контр.	И. контр.	ГПИ Горьковский	
		И. контр.	И. контр.	И. контр.	Сантехпроект	
		И. контр.	И. контр.	И. контр.	Формат А3	

Д 23 В. 072. 021



Туполов проект 803-1-245.87 А.И.С.М.С. 4гисм/1
 Изв. № 1000/1 (подл. и вставк. вставк. № 1000/1) (подл. и вставк. вставк. № 1000/1)

Д 23 В. 072. 021

				Д 23 В. 072. 021		
Изм.	Лист	№ докум.	Подп.	Дата	Ободок	
		Разраб.	Монтаж	Исп.	0,28	1,5
		Проект.	Монтаж	Исп.	Лист Листов 7	
		И. контр.	И. контр.	И. контр.	Госстрой СССР	
		И. контр.	И. контр.	И. контр.	ГПИ Горьковский	
		И. контр.	И. контр.	И. контр.	Сантехпроект	
		И. контр.	И. контр.	И. контр.	Формат А4	

Изм.	Лист	№ докум.	Подп.	Дата	Обозначение	Наименование	Кол.	Примеч.
						<u>Документация</u>		
					Д 23 В. 073. 000 СБ	Сборочный чертеж		
						<u>Детали</u>		
	1	Д 23 В. 073. 001			Обечайка		1	
	2	Д 23 В. 073. 002			Дно	Лист Б-ПН-3/Гост 19903-74 12X18H10T/Гост 563272		
					φ 800 h16	$\frac{12,5}{\sqrt{}}$	1	4 кг
	3	Д 23 В. 073. 003			Накладка	Лист Б-ПН-3/Гост 19903-74 12X18H10T/Гост 563272		
					φ 80 ¹ х φ 40 ¹	$\frac{25}{\sqrt{}}$	1	0,02 кг
	4	Д 23 В. 073. 004			Отвод		1	

Туполов проект 803-1-245.87 А.И.С.М.С. 4гисм/1
 Изв. № 1000/1 (подл. и вставк. вставк. № 1000/1) (подл. и вставк. вставк. № 1000/1)

Д 23 В. 073. 000

				Д 23 В. 073. 000		
Изм.	Лист	№ докум.	Подп.	Дата	Бак конденсата	
		Разраб.	Монтаж	Исп.	Дымовых газов	
		Проект.	Монтаж	Исп.	Лист	Листов
		И. контр.	И. контр.	И. контр.	44	1
		И. контр.	И. контр.	И. контр.	Лист Листов 7	
		И. контр.	И. контр.	И. контр.	Госстрой СССР	
		И. контр.	И. контр.	И. контр.	ГПИ Горьковский	
		И. контр.	И. контр.	И. контр.	Сантехпроект	
		И. контр.	И. контр.	И. контр.	Формат А4	

Изм.	Дата	Обозначение	Наименование	Кол.	Примечания
			<u>Документация</u>		
13		Д 23 В. 074. 000 СБ	Сборочный чертеж		
			<u>Сборочные единицы</u>		
14	1	Д 23 В. 074. 010	Корпус	1	
14	2	Д 23 В. 074. 020	Крышка	1	
			<u>Детали</u>		
14	3	Д 23 В. 071. 001	Ось	1	
			<u>Стандартные изделия</u>		
4			Шайба 12. 01. 019		
			ГОСТ 11371-78	1	
5			Шпилька 3. 2x20		
			ГОСТ 397-79	1	

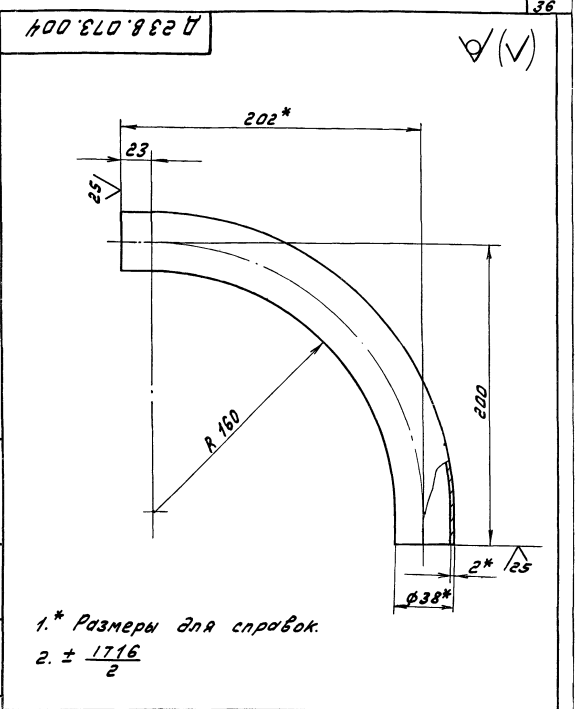
Д 23 В. 074. 000

Бак сбора конденсата

Лист Листов
1 /
Листовой сбор
ГПИ Горьковский
Сантехпроект
Формат А4

Изм.	Дата	Обозначение	Наименование	Кол.	Примечания

Лист Листов
1 /
Листовой сбор
ГПИ Горьковский
Сантехпроект
Формат А4

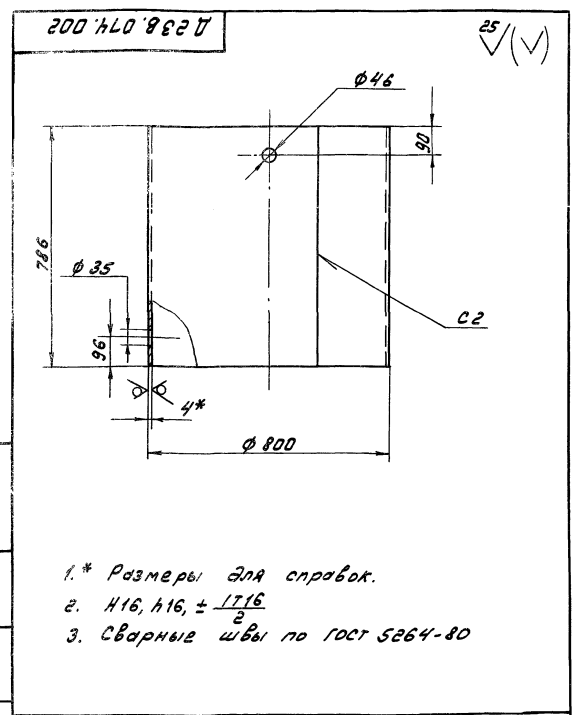


Д 23 В. 073. 004

Отвод

Труба 38x2 12x18x101
ГОСТ 11068-81

Лист	Масса	Масштаб
1	0.52	1:2

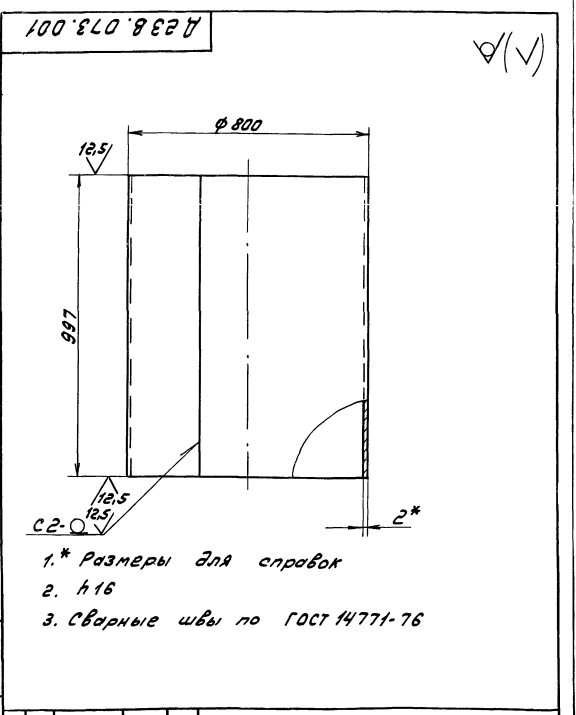


Д 23 В. 074. 002

Обечайка

Лист Листов
1 /
Листовой сбор
ГПИ Горьковский
Сантехпроект
Формат А4

Изм.	Дата	Обозначение	Наименование	Кол.	Примечания



Д 23 В. 073. 001

Обечайка

Лист Листов
1 /
Листовой сбор
ГПИ Горьковский
Сантехпроект
Формат А4

Изм.	Дата	Обозначение	Наименование	Кол.	Примечания

Лист Листов
1 /
Листовой сбор
ГПИ Горьковский
Сантехпроект
Формат А4

Туповой проект 803-1-245.87 Анбом 5а сьт 61

Формат Зона Лист	Обозначение	Наименование	Кол. Лист	Примечание
БН 10	Д 23 В. 074.011	Накладка Лист Б-ПН-4 ГОСТ 19903-74 В СтЗел ГОСТ 14637-78 Д 75 ⁻¹ х д 35 ⁺¹ 25/	1	0,1 кг
БН 11	Д 23 В. 074.012	Патрубок Труба 45х3 ГОСТ 10704-76 Д ГОСТ 10705-80 L=104 х 16 25/	4	0,31 кг
БН 12	Д 23 В. 074.013	Дно Лист Б-ПН-4 ГОСТ 19903-74 В СтЗел ГОСТ 14637-78 φ 820 х 16 25/	1	16,57 кг

Д 23 В. 074.010
Формат А4

Формат Зона Лист	Обозначение	Наименование	Кол. Лист	Примечание
		<u>Документация</u>		
БЗ	Д 23 В. 074.010 СБ	Сборочный чертеж		
		<u>Детали</u>		
БН 1	Д 23 В. 074.007	Петля	2	
БН 2	Д 23 В. 074.002	Обечайка	1	
БН 3	Д 23 В. 074.003	Воронка	2	
БН 4	Д 23 В. 074.004	Патрубок Труба 22х2 ГОСТ 10704-76 Д ГОСТ 10705-80 L=54 х 16 25/	2	0,05 кг
БН 5	Д 23 В. 074.005	Фланец	1	
БН 6	Д 23 В. 074.006	Крышка	1	
БН 7	Д 23 В. 074.007	Накладка	1	
БН 8	Д 23 В. 074.008	Патрубок Труба 34х3 ГОСТ 10704-76 Д ГОСТ 10705-80 L=104 х 16 25/	1	0,2 кг
БН 9	Д 23 В. 074.009	Накладка Лист Б-ПН-4 ГОСТ 19903-74 В СтЗел ГОСТ 14637-78		

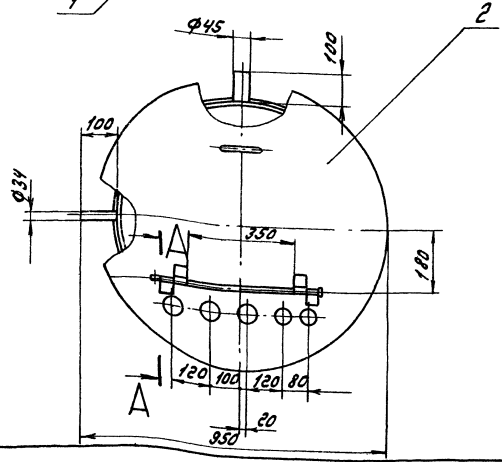
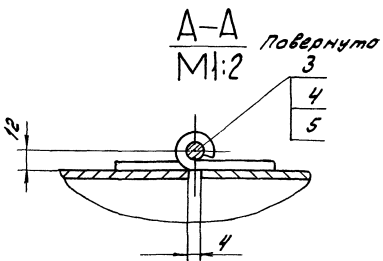
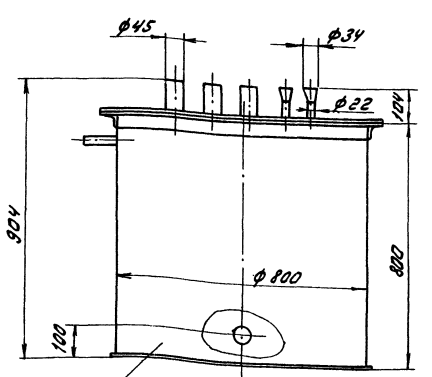
Д 23 В. 074.010

Корпус
Лит. Лист Масса Исполн
У1 1 2
Госстрой СССР
ГПИ Горьковский
Синтезпроект
Формат А4

См. в табл. Подл. и в табл. Мат. и в табл. Мат. и в табл. Подл. и в табл.

См. в табл. Подл. и в табл. Мат. и в табл. Мат. и в табл. Подл. и в табл.

Д 23 В. 074.000 СБ



1. Размеры для справок.
2. Покрытие внутренней поверхности: эмаль 8П-515 7У6-10-1052-70, грунтовка ВЛ-02 ГОСТ 12707-77, наружную поверхность красить под цвет имеющегося оборудования.

Д 23 В. 074.000 СБ

Лит.	Лист	№ докум.	Подл.	Дата	Лит.	Масса	Исполн.
У1	1				111	1:10	

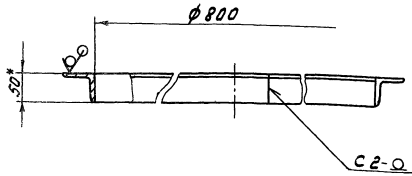
Бак сбора конденсата

Лит. Листов 7
Госстрой СССР
ГПИ Горьковский
Синтезпроект

См. в табл. Подл. и в табл. Мат. и в табл. Мат. и в табл. Подл. и в табл.

500 H10 B E27

25 (✓)



- * Размеры для справок
- H 16
- Сварные швы по ГОСТ 5264-80.

Д 23 В. 074. 005

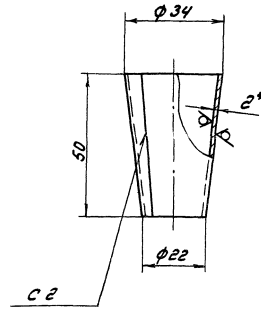
Изм.	Лист	№ докум.	Подп.	Дата	Лист	Масса	Масштаб
Разр.	Монтаж	Изм.	1932		У	7.22	1:5
Проб.	Монтаж	Изм.			Лист	Листов	
Г. контр.							
И. контр.							
Л. контр.							

Углы 50х50х5-Б ГОСТ 8509-72
В. Ст. Зен ГОСТ 535-79

Госстрой СССР
Г. П. Горьковский
Сантехпроект
Формат А3

500 H10 B E27

25 (✓)



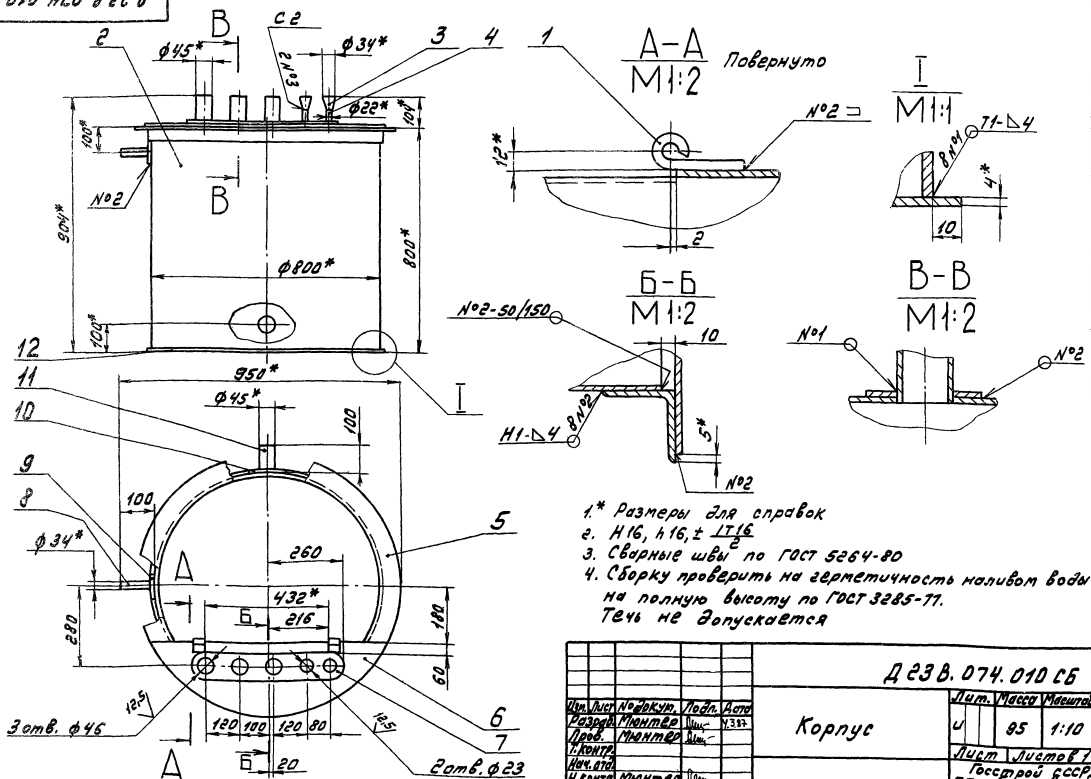
- * Размеры для справок.
- H 16
- Сварные швы по ГОСТ 5264-80

Д 23 В. 074. 003

Изм.	Лист	№ докум.	Подп.	Дата	Лист	Масса	Масштаб
Разр.	Монтаж	Изм.	1932		У	0.07	1:1
Проб.	Монтаж	Изм.			Лист	Листов	
Г. контр.							
И. контр.							
Л. контр.							

Лист 5-ПН-2 ГОСТ 19903-74
Г. П. Горьковский
Сантехпроект
Формат А3

95 D10 H10 B E27



- * Размеры для справок
- H 16, h 16, ± IT 16
- Сварные швы по ГОСТ 5264-80
- Сборку проверить на герметичность наливом воды на полную высоту по ГОСТ 3285-77. Течь не допускается

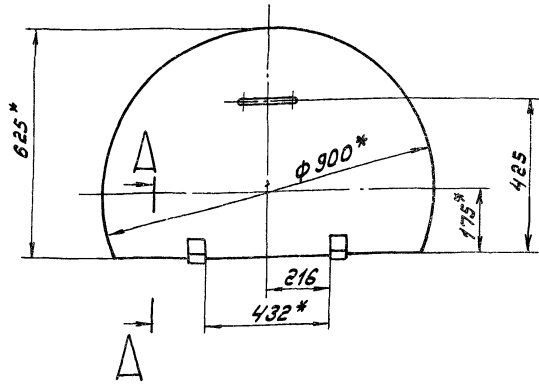
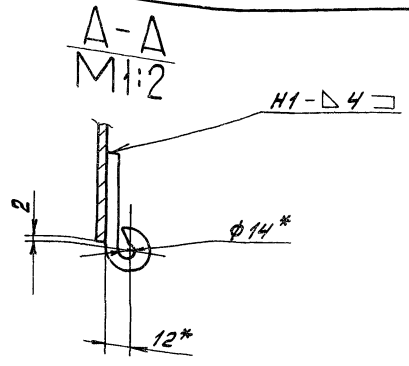
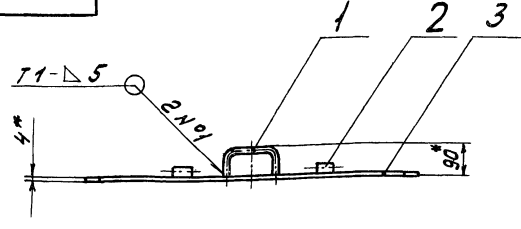
Д 23 В. 074. 010 СБ

Изм.	Лист	№ докум.	Подп.	Дата	Лист	Масса	Масштаб
Разр.	Монтаж	Изм.	1932		У	95	1:10
Проб.	Монтаж	Изм.			Лист	Листов	
Г. контр.							
И. контр.							
Л. контр.							

Госстрой СССР
Г. П. Горьковский
Сантехпроект
Формат А3

Туповой проект 903-1-245.87. Работом 5 части

Д 238.074.020 СБ

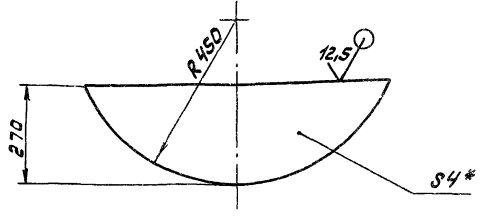


- 1.* Размеры для справок.
- 2. ± $\frac{1716}{2}$
- 3. Сварные швы по Гост 5264-80.

Д 238.074.020 СБ				Лит.	Масса	Масштаб	
Изм.	Лист	№ докум.	Подп.	Дата	и	15.5	1:70
Разраб.	Монтаж	Изм.	Изм.	4.3.81			
Проб.	Монтаж	Изм.	Изм.		Лист Листов 1		
И.контр.	Монтаж	Изм.	Изм.		Госстрой СССР ГПИ Горьковский Сантехпроект		
И.контр.	Монтаж	Изм.	Изм.		Формат А3		

Шифры листов и даты изготовления листов

Д 238.074.006



- 1.* Размеры для справок.
- 2. ± $\frac{1716}{2}$
- 3. Сварные швы по Гост 5264-80

Шифры листов и даты изготовления листов

Д 238.074.006				Лит.	Масса	Масштаб	
Изм.	Лист	№ докум.	Подп.	Дата	и	4.67	1:5
Разраб.	Монтаж	Изм.	Изм.	4.3.81			
Проб.	Монтаж	Изм.	Изм.		Лист Листов 1		
И.контр.	Монтаж	Изм.	Изм.		Лист Б-ПН-4 Гост 19903-74 Госстрой СССР ГПИ Горьковский Сантехпроект		
И.контр.	Монтаж	Изм.	Изм.		Формат А4		

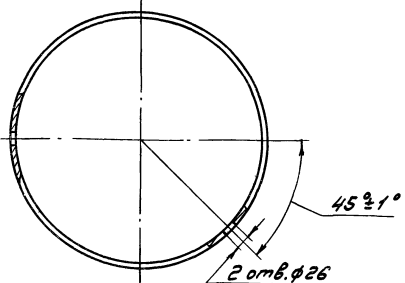
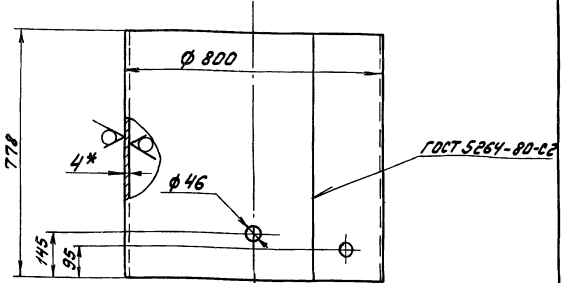
Элемент	Зона	№	Обозначение	Наименование	Кол.	Примечание
<u>Документация</u>						
		13	Д 238.074.020 СБ	Сборочный чертеж		
<u>Детали</u>						
		14	1 Д 238.068.005	Ручка	1	
		14	2 Д 238.071.007	Петля	2	
		14	3 Д 238.074.015	Крышка	1	
<u>Детали</u>						
				Д 238.074.020		
Изм.	Лист	№ докум.	Подп.	Дата	Лит.	Лист Листов
Разраб.	Монтаж	Изм.	Изм.	4.3.81		
Проб.	Монтаж	Изм.	Изм.		Госстрой СССР ГПИ Горьковский Сантехпроект	
И.контр.	Монтаж	Изм.	Изм.		Формат А3	

Шифры листов и даты изготовления листов

Типовой проект 903-1-24587 Любомыс частный

Д 23 В. 075. 001

25/1



* Размеры для справок
2. $h_{16}, \pm \frac{1716}{2}$

Д 23 В. 075. 001

Исполнитель	№ докум.	Подп.	Дата	Лист	Масса	Масштаб
Разработчик	Монтажер	Исполнитель	1.3.87	1	61	1:10
Проверен	Монтажер	Исполнитель		Лист	Листов	7
И.контр.	Монтажер	Исполнитель		Лист 5-ПН-4 Гост 19903-74 В Ст.д.п. Гост 14637-79		
				Госстрой СССР ГПИ Горьковский Сантехпроект Формат А4		

40

№	Обозначение	Наименование	Кол.	Примечание
<u>Документация</u>				
1	Д 23 В. 075. 000 СБ	Сборочный чертеж		
<u>Сборочные единицы</u>				
1	Д 23 В. 068. 040-03	Крышка	1	
2	Д 23 В. 075. 010	Корпус	1	
<u>Детали</u>				
3	Д 23 В. 068. 011-03	Прокладка	1	
<u>Стандартные изделия</u>				
5		Болт М12х25.36		
		Гост 7798-70	12	
6		Гайка М12.4		
		Гост 5915-70	12	

Исполнитель: Проект. и Элект. Вектор. Инж. Центр. Проектирование. Подп. и дата

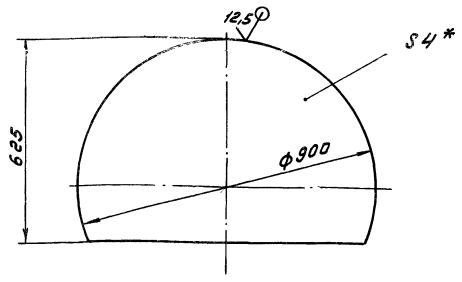
Д 23 В. 075. 000

Исполнитель	№ докум.	Подп.	Дата	Лист	Масса	Масштаб
Разработчик	Монтажер	Исполнитель	1.3.87	1		
Проверен	Монтажер	Исполнитель		Лист <td>Листов <td>7</td> </td>	Листов <td>7</td>	7
И.контр.	Монтажер	Исполнитель		Лист 5-ПН-4 Гост 19903-74 В Ст.д.п. Гост 14637-79		
				Госстрой СССР ГПИ Горьковский Сантехпроект Формат А4		

Бак замочных
вод

Д 23 В. 074. 015

26/1



* Размеры для справок
2. $h_{16}, \pm \frac{1716}{2}$

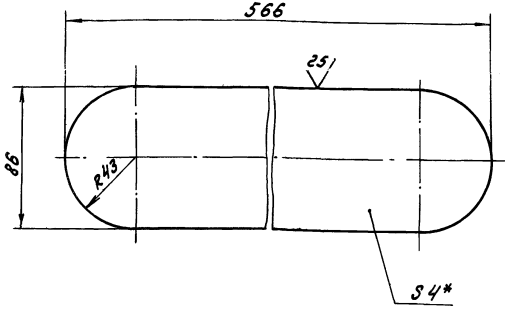
Д 23 В. 074. 015

Исполнитель	№ докум.	Подп.	Дата	Лист	Масса	Масштаб
Разработчик	Монтажер	Исполнитель	1.3.87	1	14.9	1:10
Проверен	Монтажер	Исполнитель		Лист <td>Листов <td>7</td> </td>	Листов <td>7</td>	7
И.контр.	Монтажер	Исполнитель		Лист 5-ПН-4 Гост 19903-74 В Ст.д.п. Гост 14637-79		
				Госстрой СССР ГПИ Горьковский Сантехпроект Формат А4		

Крышка

Д 23 В. 074. 007

27/1



* Размеры для справок
2. $h_{16}, \pm \frac{1716}{2}$

Д 23 В. 074. 007

Исполнитель	№ докум.	Подп.	Дата	Лист	Масса	Масштаб
Разработчик	Монтажер	Исполнитель	1.3.87	1	1.4	1:2
Проверен	Монтажер	Исполнитель		Лист <td>Листов <td>7</td> </td>	Листов <td>7</td>	7
И.контр.	Монтажер	Исполнитель		Лист 5-ПН-4 Гост 19903-74 В Ст.д.п. Гост 14637-79		
				Госстрой СССР ГПИ Горьковский Сантехпроект Формат А4		

Накладка

Титловый проект 903-1-245-87, Альбом 5 частей

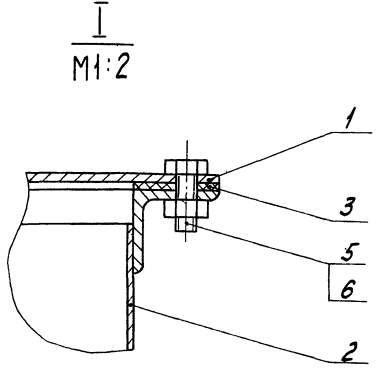
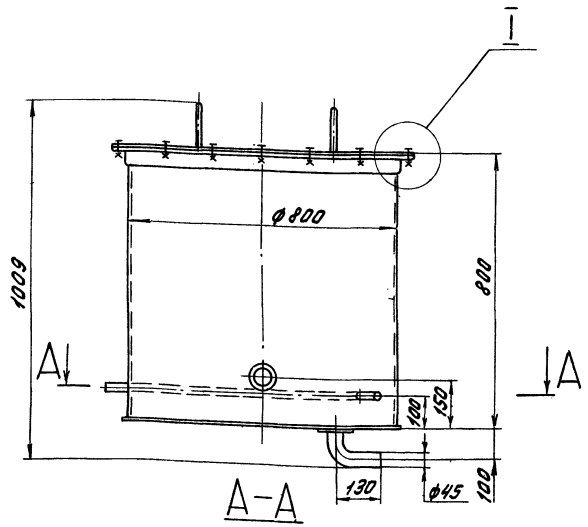
Формат Зона Лист	Обозначение	Наименование	Кол.	Примечание
Б4	7	Д 23 В. 075. 005		
		Патрубок		
		Труба 45x3 ГОСТ 10704-76		
		Д ГОСТ 10705-80		
		L = 79 h 16 ∇^{25}	1	0,25 кг
Б4	8	Д 23 В. 075. 006		
		Накладка		
		Лист Б-ЛН-4 ГОСТ 19903-74		
		В СтЗеп ГОСТ 14637-79		
		Д 65 ⁻¹ x d 26 ⁺¹ ∇^{25}	2	0,9 кг
Б4	9	Д 23 В. 075. 007		
		Змеевик	1	
		Стандартные изделия		
	11	Отвод 90° 45x2,5		
		ГОСТ 17375-83	1	
Изм. Лист № докум. Подп. Дата				Лист 2
Д 23 В. 075. 010				Формат А4

Формат Зона Лист	Обозначение	Наименование	Кол.	Примечание
		Документация		
Б3	Д 23 В. 075. 010 СБ	Сборочный чертеж		
		Детали		
Б4	1	Д 23 В. 068. 006-03	1	Фланец
Б4	2	Д 23 В. 068. 018	1	Дно
Б4	3	Д 23 В. 075. 001	1	Обечайка
Б4	4	Д 23 В. 075. 002		Патрубок
		Труба 45x3 ГОСТ 10704-76		
		Д ГОСТ 10705-80		
		L = 45 h 16 ∇^{25}	1	0,14 кг
Б4	5	Д 23 В. 075. 003		Патрубок
		Труба 45x3 ГОСТ 10704-76		
		Д ГОСТ 10705-80		
		L = 70 h 16 ∇^{25}	1	0,22 кг
Б4	6	Д 23 В. 075. 004		Накладка
		Лист Б-ЛН-4 ГОСТ 19903-74		
		В СтЗеп ГОСТ 14637-79		
		Д 65 ⁻¹ x d 46 ⁺¹ ∇^{25}	2	0,12 кг
Изм. Лист № докум. Подп. Дата				Лист 1
Д 23 В. 075. 010				Формат А4
Корпус				Лист 1
				Лист 2
				Лист 3
				Лист 4
				Лист 5
				Лист 6
				Лист 7
				Лист 8
				Лист 9
				Лист 10
				Лист 11
				Лист 12
				Лист 13
				Лист 14
				Лист 15
				Лист 16
				Лист 17
				Лист 18
				Лист 19
				Лист 20
				Лист 21
				Лист 22
				Лист 23
				Лист 24
				Лист 25
				Лист 26
				Лист 27
				Лист 28
				Лист 29
				Лист 30
				Лист 31
				Лист 32
				Лист 33
				Лист 34
				Лист 35
				Лист 36
				Лист 37
				Лист 38
				Лист 39
				Лист 40
				Лист 41
				Лист 42
				Лист 43
				Лист 44
				Лист 45
				Лист 46
				Лист 47
				Лист 48
				Лист 49
				Лист 50
				Лист 51
				Лист 52
				Лист 53
				Лист 54
				Лист 55
				Лист 56
				Лист 57
				Лист 58
				Лист 59
				Лист 60
				Лист 61
				Лист 62
				Лист 63
				Лист 64
				Лист 65
				Лист 66
				Лист 67
				Лист 68
				Лист 69
				Лист 70
				Лист 71
				Лист 72
				Лист 73
				Лист 74
				Лист 75
				Лист 76
				Лист 77
				Лист 78
				Лист 79
				Лист 80
				Лист 81
				Лист 82
				Лист 83
				Лист 84
				Лист 85
				Лист 86
				Лист 87
				Лист 88
				Лист 89
				Лист 90
				Лист 91
				Лист 92
				Лист 93
				Лист 94
				Лист 95
				Лист 96
				Лист 97
				Лист 98
				Лист 99
				Лист 100

Изм. Лист № докум. Подп. Дата

Изм. Лист № докум. Подп. Дата

Д 23 В. 075. 000 СБ



1. Размеры для справок
2. Покрытие внутренней поверхности эмаль ВП-515 ТУ 6-10-1052-70, грунтовка ВЛ-02 ГОСТ 12707-77. Наружную поверхность красить под цвет имеющегося оборудования

Изм. Лист № докум. Подп. Дата	Лит.	Масса	Масштаб
Д 23 В. 075. 000 СБ	Бак замозученных	115	1:10
	вод		
Лист 1		Листов 1	
Госстрой СССР			
ГПИ Горьковский			
Сантехпроект			

Изм. Лист № докум. Подп. Дата

Изм.	Дата	Исполн.	Провер.	Обозначение	Наименование	Кол.	Применение
					Документация		
ИЗ				Д 23Б.019.000 СБ	Сборочный чертеж		
					Сборочные единицы		
ИЧ	1			Д 23Б.019.010	Смеситель	1	
					Детали		
ИЗ	2			Д 23Б.019.001	Сопло	1	
ИЧ	3			Д 23Б.019.002	Патрубок	2	
ИЧ	4			Д 23Б.019.003	Защит	2	
ИЧ	5			Д 23Б.019.004	Вкладыш	2	
ИЧ	6			Д 23Б.019.005	Ниппель	2	
					Стандартные изделия		
	7				Вентиль запорный муфтовый 15Б1БР Ду15; Ру16 ГОСТ 9086-74	2	
	8				Винт М6x25.36	2	
	9				Гайки М6 ГОСТ 5915-70	2	
					Д 23Б.019.000		
Изм.		Лист		Приспособление для очистки калорифера		Лист 1	
Разраб.		Монтаж		Лист 1		Лист 1	
Проаб.		Монтаж		Лист 1		Лист 1	
Начерт.		Монтаж		Лист 1		Лист 1	
Исполн.		Монтаж		Лист 1		Лист 1	

Типовой проект 903-1-245.87. Монтаж частями

Инж. М.И. Голубев, и другие в составе рабочей группы, и другие

Д 23В.075.007

25/√

1.* Размеры для справок
2. $\pm \frac{IT16}{2}$

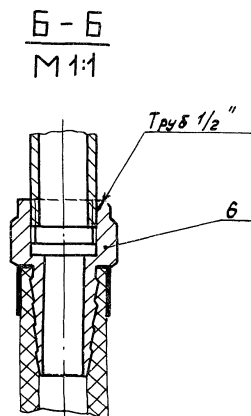
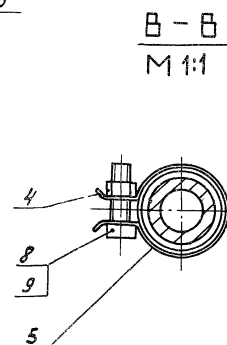
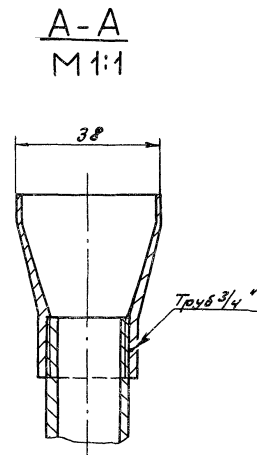
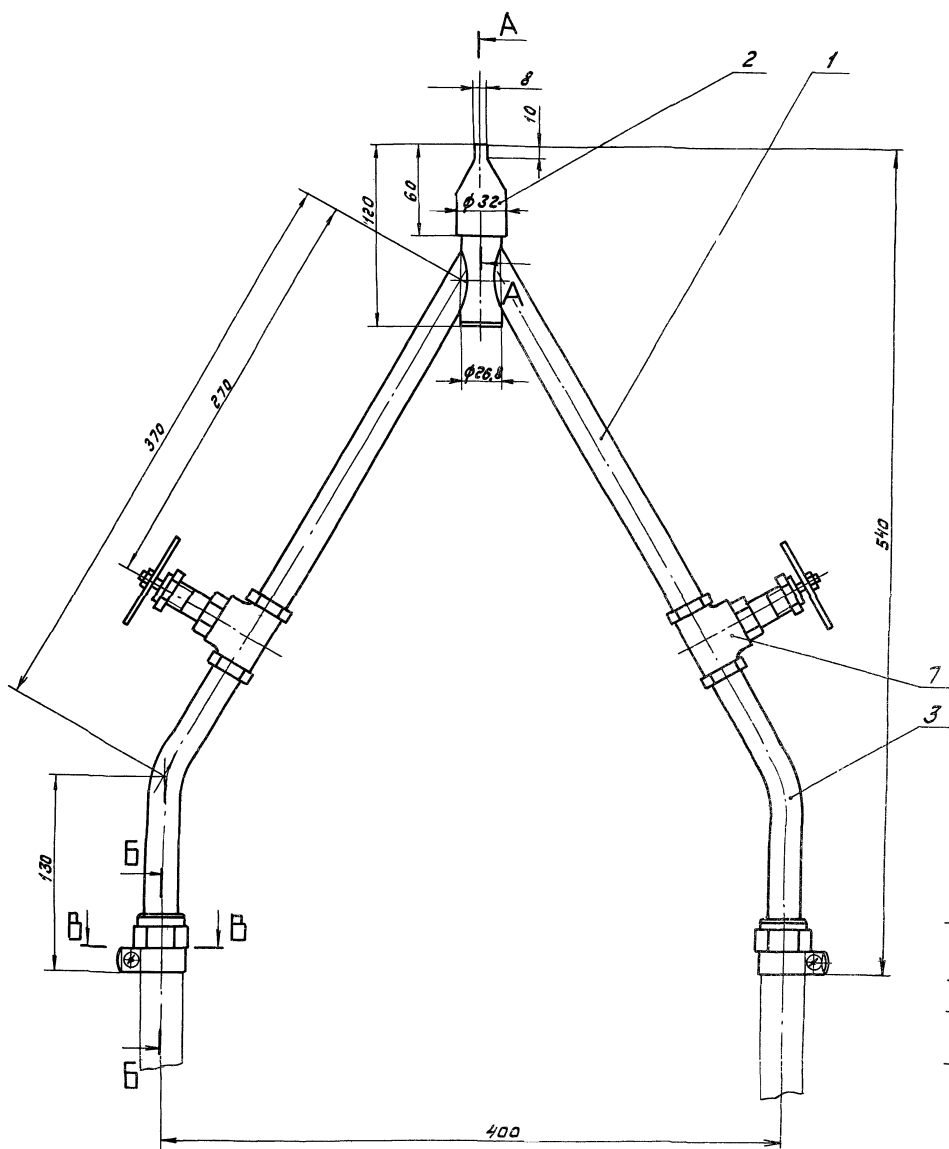
Изм.	Дата	Исполн.	Провер.	Обозначение	Наименование	Кол.	Применение
				Д 23В.075.007	Змеевик		
Изм.		Лист		Труба 25x2 ГОСТ 10704-76		Лист 1	
Разраб.		Монтаж		Д. Г. С. 10705-80		Лист 1	
Проаб.		Монтаж		Лист 1		Лист 1	
Начерт.		Монтаж		Лист 1		Лист 1	
Исполн.		Монтаж		Лист 1		Лист 1	

Инж. М.И. Голубев, и другие в составе рабочей группы, и другие

Д 23В.075.010 СБ

1. Размеры для справок
2. $\pm \frac{IT16}{2}$
3. Сварные швы по ГОСТ 5264-80, кроме указанных особо
4. Сварку проверить на герметичность наливом воды на полную высоту по ГОСТ 3285-77. Течь не допускается

Изм.	Дата	Исполн.	Провер.	Обозначение	Наименование	Кол.	Применение
				Д 23В.075.010 СБ	Корпус		
Изм.		Лист		Лист 1		Лист 1	
Разраб.		Монтаж		Лист 1		Лист 1	
Проаб.		Монтаж		Лист 1		Лист 1	
Начерт.		Монтаж		Лист 1		Лист 1	
Исполн.		Монтаж		Лист 1		Лист 1	



1. Размеры для справок.

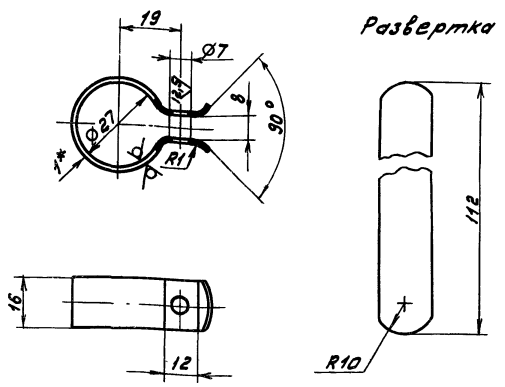
2. Сборку испытать на прочность и плотность водой пробным гидравлическим давлением $P_{пр} = 5 \text{ кгс/см}^2$ с выдержкой в течение 10 мин, после чего давление снизить до рабочего $P_{рв} = 2 \text{ кгс/см}^2$ и произвести осмотр сборки. Течь не допускается.

Лист			Нодокл.			Подп. Дел			Приспособление для очистки калорифера			Лит. Масса Масштаб		
Изм.			Разр.	Монт.	Ум.				И	2	1:2	Лист Листов /		
									Лестрой ссср					
									г.п.и. Горьковский					
									Сантехпроект					
									формат А2					

Д 236.019.000 СБ

Д 235.019.003

(✓) 25



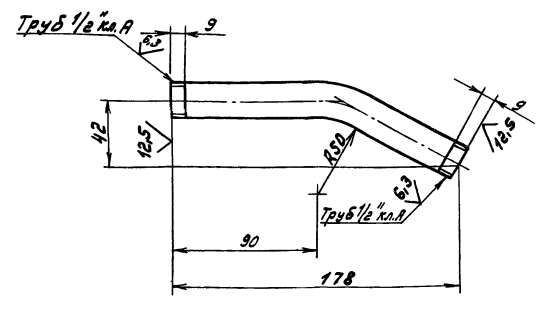
1* Размеры для справок.
2 ± 1716/2

Д 235.019.003

Изм.	Лист	№ докум.	Подп.	Дата	Хомут	Лист	Масса	Масштаб
				4.3.87		У	0,013	1:1
Разраб.	Мягтер	Шш				Лист	Листов	1
Проб.	Мягтер	Шш				Лист Б-лн-1 ГОСТ 19903-74 Госстрой СССР ГПИ Горьковский Сантехпроект Формат А4		
И.контр.	Мягтер	Шш						
Утв.								

Д 235.019.002

(✓) 26

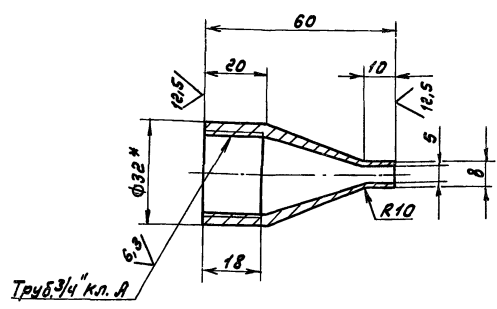


Длина развертки - 187 мм
± 1716/2

Д 235.019.002

Изм.	Лист	№ докум.	Подп.	Дата	Патрубок	Лист	Масса	Масштаб
				4.3.87		У	0,2	1:2
Разраб.	Мягтер	Шш				Лист	Листов	1
Проб.	Мягтер	Шш				Лист Труба 15x2,8 Госстрой СССР ГПИ Горьковский Сантехпроект Формат А4		
И.контр.	Мягтер	Шш						
Утв.								

Д 235.019.001



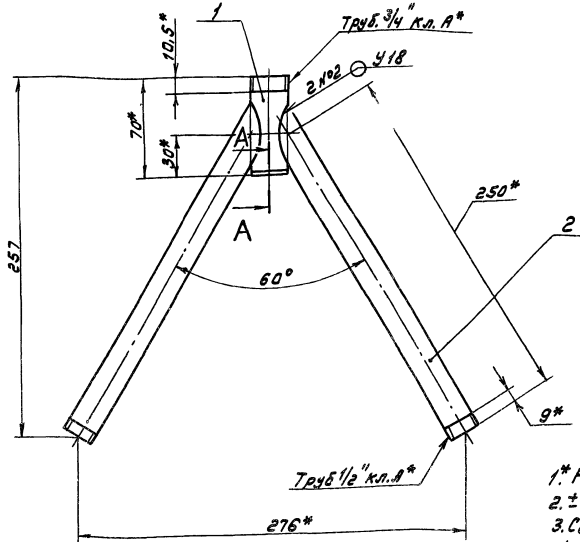
1* Размеры для справок
2 ± 1716/2

Д 235.019.001

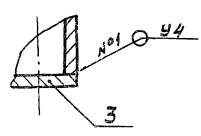
Изм.	Лист	№ докум.	Подп.	Дата	Сошло	Лист	Масса	Масштаб
				4.3.87		У	0,1	1:1
Разраб.	Мягтер	Шш				Лист	Листов	1
Проб.	Мягтер	Шш				Лист Труба 32x4 ГОСТ 8732-78 Д ГОСТ 8731-74 Госстрой СССР ГПИ Горьковский Сантехпроект Формат А3		
И.контр.	Мягтер	Шш						
Утв.								

УИЛ, Москва, Подол. и др. ул. Кутузовский пр. д. 125/126, Подол. и др. ул. Тупой проект 903-1-245-87, Альбом 5 частей

Д 23 Б. 019. 010 СБ



A-A
M1:1

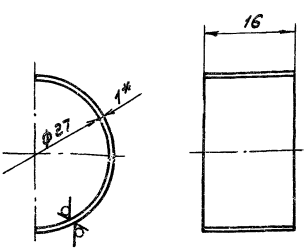


1* Размеры для справок.
2. ± $\frac{1}{10}$
3. Сварные швы №1 по ГОСТ 5264-80,
№2 по ГОСТ 16037-80.

Д 23 Б. 019. 010 СБ			
Изм.	Лист	№ докум.	Лист
Разраб.	Минтер	Изм.	1338
Проеб.	Минтер	Изм.	
И. контр.			
И. контр.	Минтер	Изм.	
И. в.			
Смеситель		Лист	Листов 1
		Лист 072 1:2	
Госстрой СССР ГПИ Горьковский Сонтехпроект Формат А3			

Д 23 Б. 019. 004

25 (✓)



1* Размеры для справок.
2. ± $\frac{1}{2}$

Формат	Зона	Лист	Обозначение	Наименование	Кол.	Примечание
Документация						
ИЗ			Д 23 Б. 019. 010 СБ	Сборочный чертеж		
Детали						
ИД	1	Д 23 Б. 019. 006	Трубка			
ИД	2	Д 23 Б. 019. 007	Трубка	2		
ИД	3	Д 23 Б. 019. 008	Защелка			
Лист Б-ПН-4 ГОСТ 19903-74 В СЗС по ГОСТ 16037-79 φ 26 х 16 25/ 1 0.015 кг						

Д 23 Б. 019. 004

Вкладыш

Изм.	Лист	№ докум.	Лист
Разраб.	Минтер	Изм.	1338
Проеб.	Минтер	Изм.	
И. контр.			
И. контр.	Минтер	Изм.	
И. в.			
Смеситель		Лист	Листов 1
		Лист 072 1:2	
Госстрой СССР ГПИ Горьковский Сонтехпроект Формат А4			

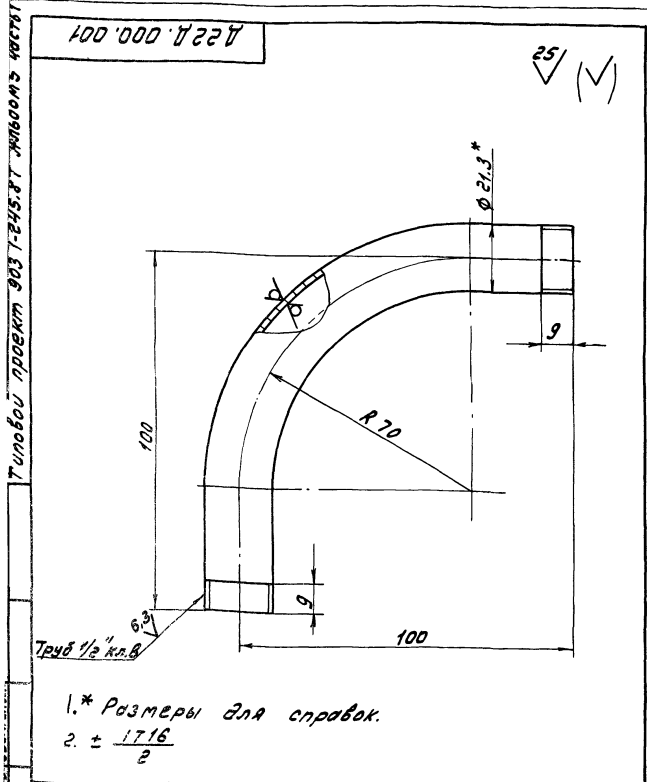
Д 23 Б. 019. 010

Смеситель

Изм.	Лист	№ докум.	Лист
Разраб.	Минтер	Изм.	1338
Проеб.	Минтер	Изм.	
И. контр.			
И. контр.	Минтер	Изм.	
И. в.			
Смеситель		Лист	Листов 1
		Лист 072 1:2	
Госстрой СССР ГПИ Горьковский Сонтехпроект Формат А4			

УИЛ, Москва, Подол. и др. ул. Кутузовский пр. д. 125/126, Подол. и др. ул. Тупой проект 903-1-245-87, Альбом 5 частей

УИЛ, Москва, Подол. и др. ул. Кутузовский пр. д. 125/126, Подол. и др. ул. Тупой проект 903-1-245-87, Альбом 5 частей

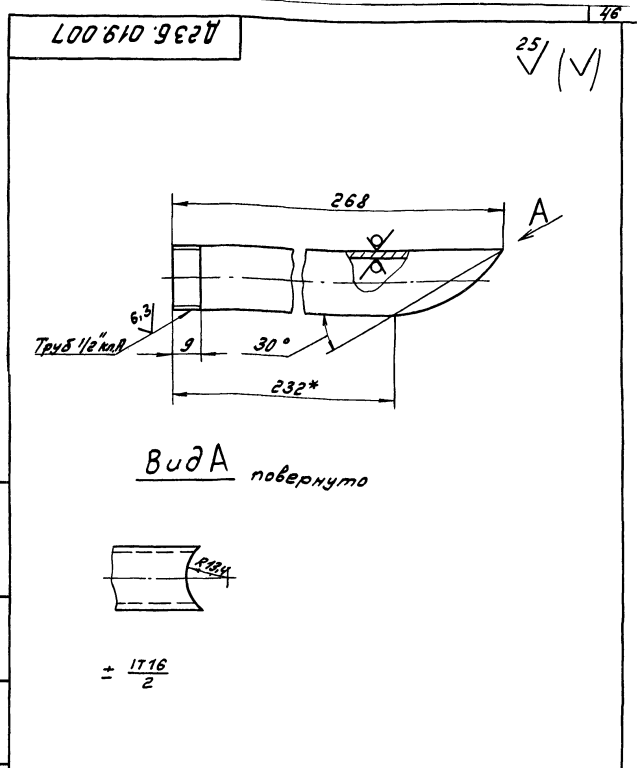


Д 22 Д. 000. 001

Изм.	Лист	№ докум.	Подп.	Дата	Лит.	Масса	Масштаб
Разр.	Монтаж			23.387	У	0,2	1:1
Проб.	Монтаж						
Контр.	Монтаж						
И.Контр.	Монтаж						
Чтв.							

Штуцер
Труба 15х2,8
ГОСТ 3262-75

Лист Листов 1
Госстрой СССР
ГПИ Горьковский
Сентехпроект
Формат А4

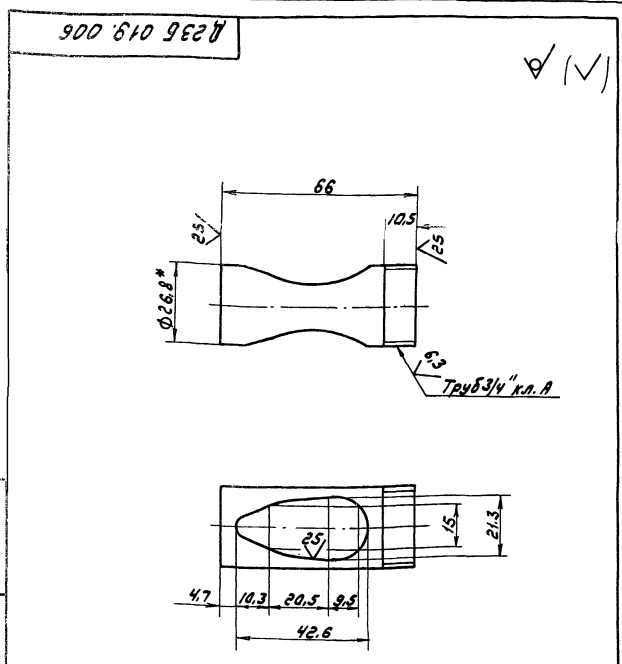


Д 236. 019. 007

Изм.	Лист	№ докум.	Подп.	Дата	Лит.	Масса	Масштаб
Разр.	Монтаж			23.387	У	0,3	1:1
Проб.	Монтаж						
Контр.	Монтаж						
И.Контр.	Монтаж						
Чтв.							

Трубка
Труба 15х2,8
ГОСТ 3262-75

Лист Листов 1
Госстрой СССР
ГПИ Горьковский
Сентехпроект
Формат А4

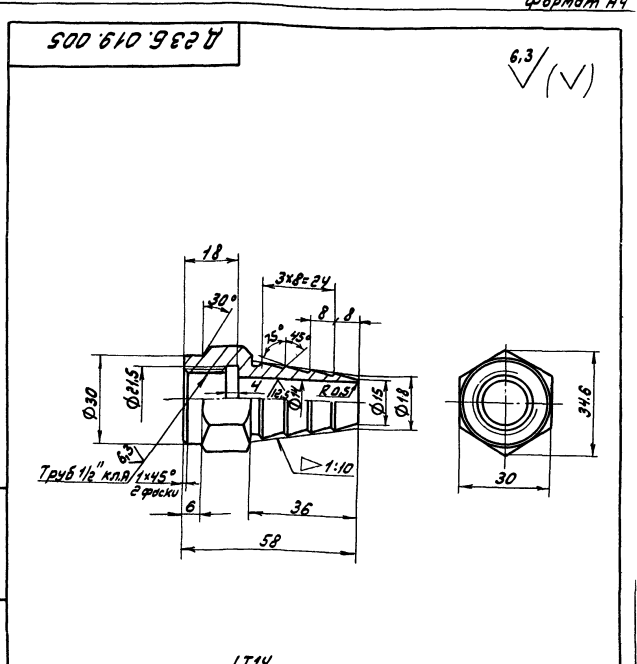


Д 236. 019. 006

Изм.	Лист	№ докум.	Подп.	Дата	Лит.	Масса	Масштаб
Разр.	Монтаж			23.387	У	0,1	1:1
Проб.	Монтаж						
Контр.	Монтаж						
И.Контр.	Монтаж						
Чтв.							

Трубка
Труба 20х2,8
ГОСТ 3262-75

Лист Листов 1
Госстрой СССР
ГПИ Горьковский
Сентехпроект
Формат А4



Д 236. 019. 005

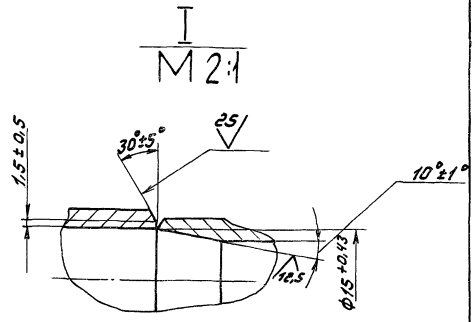
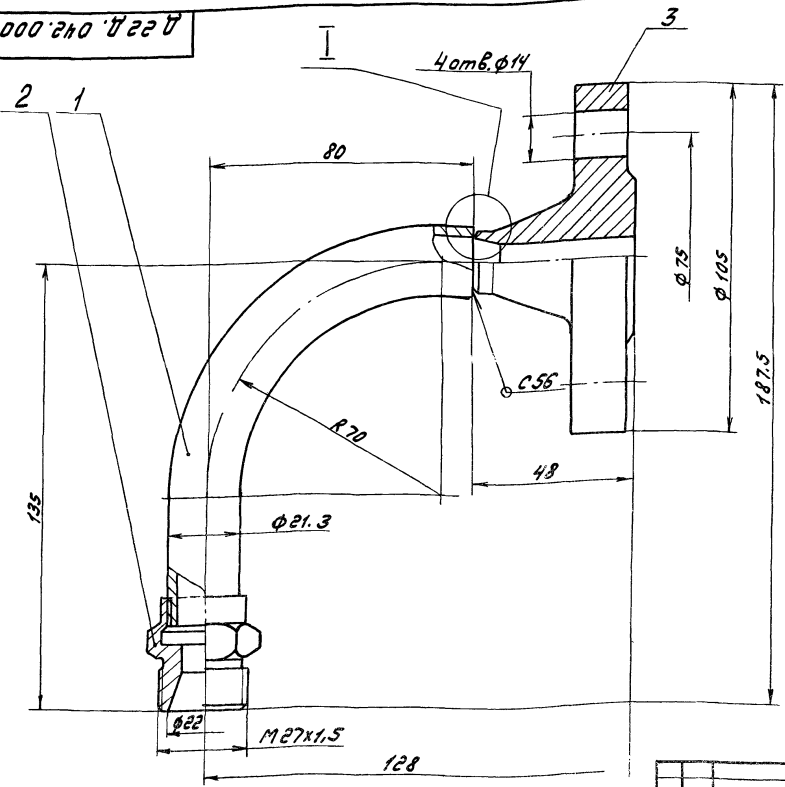
Изм.	Лист	№ докум.	Подп.	Дата	Лит.	Масса	Масштаб
Разр.	Монтаж			23.387	У	0,15	1:1
Проб.	Монтаж						
Контр.	Монтаж						
И.Контр.	Монтаж						
Чтв.							

Ниппель
В Ст 3 сп
ГОСТ 380-71

Лист Листов 1
Госстрой СССР
ГПИ Горьковский
Сентехпроект
Формат А4

Типовой проект 903-1-245.87. Алюмин 5 частей
 Шифр проекта: Д 22 Д. 042. 000 СБ

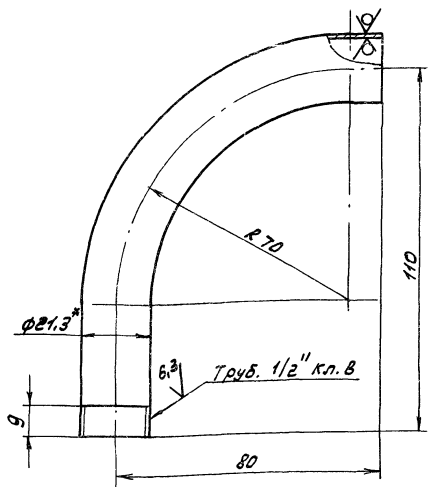
Д 22 Д. 042. 000 СБ



1. Размеры для справок.
2. Сварной шов по Гост 5264-80

				Д 22 Д. 042. 000 СБ		
Изм.	Лист	№ докум.	Подп.	Дата	Штуцер фланцевый	
Разраб.	Монтаж	Исполн.	Исполн.	Исполн.		
Проб.	Монтаж	Исполн.	Исполн.	Исполн.	Лист	Листов
И.контр.	Монтаж	Исполн.	Исполн.	Исполн.	Госстрой СССР ГПИ Горьковский Сантехпроект	
И.контр.	Монтаж	Исполн.	Исполн.	Исполн.	Формат А3	

Д 22 Д. 042. 001



- 1.* Размеры для справок.
2. ± 17/16

Типовой проект 903-1-245.87. Алюмин 5 частей
 Шифр проекта: Д 22 Д. 042. 001

Д 22 Д. 042. 001

				Д 22 Д. 042. 001		
Изм.	Лист	№ докум.	Подп.	Дата	Отвод	
Разраб.	Монтаж	Исполн.	Исполн.	Исполн.		
Проб.	Монтаж	Исполн.	Исполн.	Исполн.	Лист	Листов
И.контр.	Монтаж	Исполн.	Исполн.	Исполн.	Госстрой СССР ГПИ Горьковский Сантехпроект	
И.контр.	Монтаж	Исполн.	Исполн.	Исполн.	Формат А4	

Формат	Вид	Обозначение	Наименование	кол.	Примеча-ние
			Документация		
А3		Д 22 Д. 042. 000 СБ	Сборочный чертеж		
			Детали		
А4	1	Д 22 Д. 042. 001	Отвод	1	
А4	2	Д 22 Д. 042. 002	Штуцер	1	
			Стандартные изделия		
			Фланец 1-15-63 Ст25		
			ГОСТ 12821-80	1	

Типовой проект 903-1-245.87. Алюмин 5 частей
 Шифр проекта: Д 22 Д. 042. 000

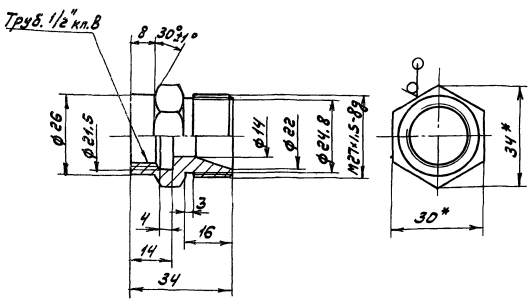
				Д 22 Д. 042. 000		
Изм.	Лист	№ докум.	Подп.	Дата	Штуцер фланцевый	
Разраб.	Монтаж	Исполн.	Исполн.	Исполн.		
Проб.	Монтаж	Исполн.	Исполн.	Исполн.	Лист	Листов
И.контр.	Монтаж	Исполн.	Исполн.	Исполн.	Госстрой СССР ГПИ Горьковский Сантехпроект	
И.контр.	Монтаж	Исполн.	Исполн.	Исполн.	Формат А4	

Тупиковый проект 003-1-245.87

13 ЧАСТЬ

Д 22Д.042.002

6.31 (M)



$$H_{14}, h_{14} \pm \frac{1714}{2}$$

Д 22Д.042.002

Изм.	Лист	№ докум.	Подп.	Дата	Штуцер и шестер 30-А-ГОСТ 8879-79 35-В ГОСТ 1050-74	Лит.	Масштаб	Число
Разраб.	Мюнтер	Иль-	1983	и		0.14	1:1	
Пров.	Мюнтер	Иль-		Лист		Листов	7	
Г. контр.				Госстрой СССР		ГПИ Горьковский	Сантехпроект	
Исполн.	Мюнтер	Иль-		И. Контр.		Мюнтер	Иль-	

48

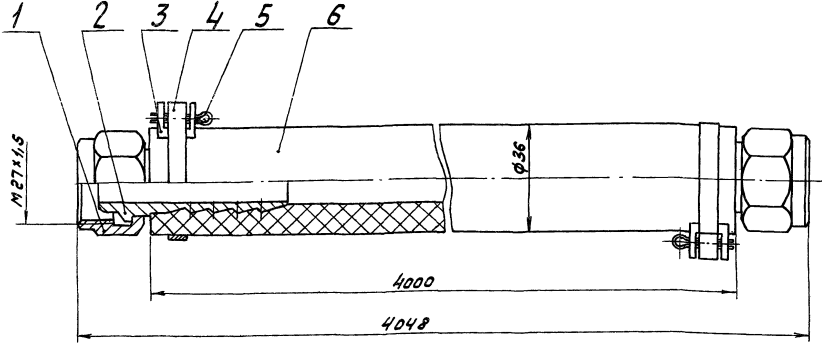
Формат	Экз.	Лист	Обозначение	Наименование	Кол.	Примечание
				<u>Документация</u>		
			Д 22Д.043.000 СБ	Сборочный чертеж		
				<u>Детали</u>		
ИИ	1		Д 22Д.043.001	Гайка	2	
ИИ	2		Д 22Д.043.002	Шпилька	2	
ИИ	3		Д 22Д.043.003	Шуко	2	
ИИ	4		Д 22Д.043.004	Лента		
				Лента Юкс-ПН-НГ-4-М-025		
				ГОСТ 503-71		
				h = 220 h 16 ²⁵	2	
ИИ	5		Д 22Д.043.005	Шплинт	2	
				<u>Стандартные изделия</u>		
				Шплинт 4х14-001 ГОСТ 1387-78		
				Заготовки для Д 22Д.043.004		
				<u>Материалы</u>		
	6			Рукав Пор-2(Х)-16-16-36-М		
				ГОСТ 18698-79	4 м	

Шпилька, Гайка, Шплинт, Шуко, Лента, Рукав, Пор-2(Х)-16-16-36-М

Д 22Д.043.000

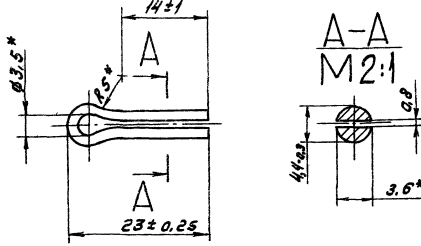
Изм.	Лист	№ докум.	Подп.	Дата	Устройство пробочное переносное	Лит.	Лист	Листов
Разраб.	Мюнтер	Иль-	1983	и		4	1:1	
Пров.	Мюнтер	Иль-		Лист		Листов	7	
Г. контр.				Госстрой СССР		ГПИ Горьковский	Сантехпроект	
Исполн.	Мюнтер	Иль-		И. Контр.		Мюнтер	Иль-	

Д 22Д.043.000 СБ



Поз. 5

Размеры для справок



Д 22Д.043.000 СБ

Изм.	Лист	№ докум.	Подп.	Дата	Устройство пробочное переносное	Лит.	Масштаб	Число
Разраб.	Мюнтер	Иль-	1983	и		4	1:1	
Пров.	Мюнтер	Иль-		Лист		Листов	7	
Г. контр.				Госстрой СССР		ГПИ Горьковский	Сантехпроект	
Исполн.	Мюнтер	Иль-		И. Контр.		Мюнтер	Иль-	

22492-96 49

Коллеж. ИИ-1-1-1

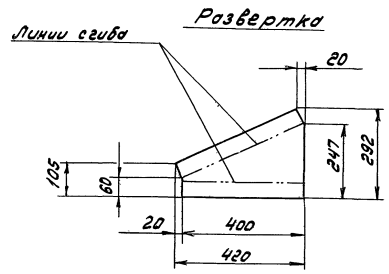
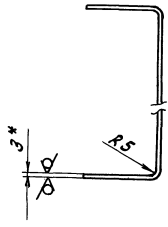
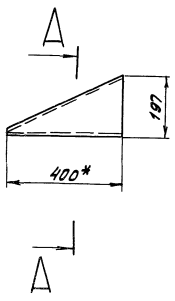
Формат А4

Д 23Д. 406.000

25/√/√

Д 23Д. 406.000

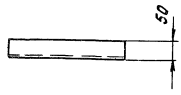
A-A
M 1:2



Д 23Д. 406.000-01-зеркальное отражение
Остальное - см. Д 23Д. 406.000



1.* Размеры для справок.
2. $h16, \pm \frac{1716}{2}$

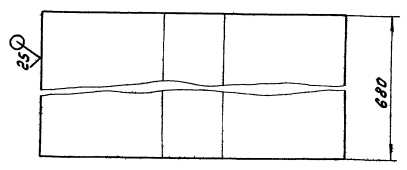
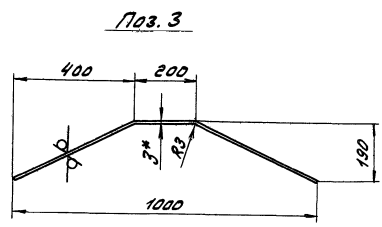
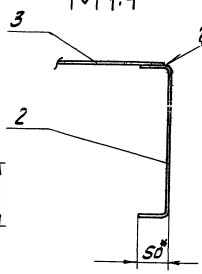
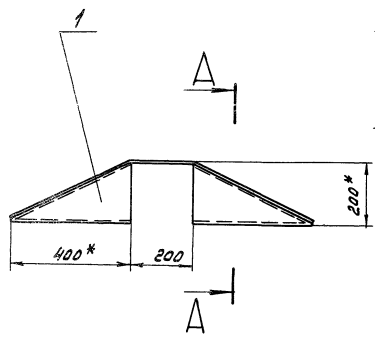


						Д 23Д. 406.001		
Изм.	Лист	№ докум.	Верх.	Дата		Резьба		
		Разработ.	Министер	№	5.187	U	2	1:10
		Проб.	Министер	№		Лист Листов 1		
		У. контр.				Лист 5-ПН-3 Гост 19803-74		
		И. контр.	Министер	№		Гострой СССР, ГПИ Горьковский САНТЕХПРОЕКТ		
		У. вб.				3-IV-Н-88/Зен/Гост 1652374		
						Формат А3		

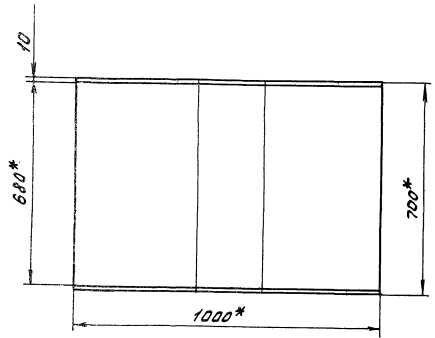
Д 23Д. 406.000.00

A-A
M 1:4

Гост 5264-80-Н1-Δ4 □



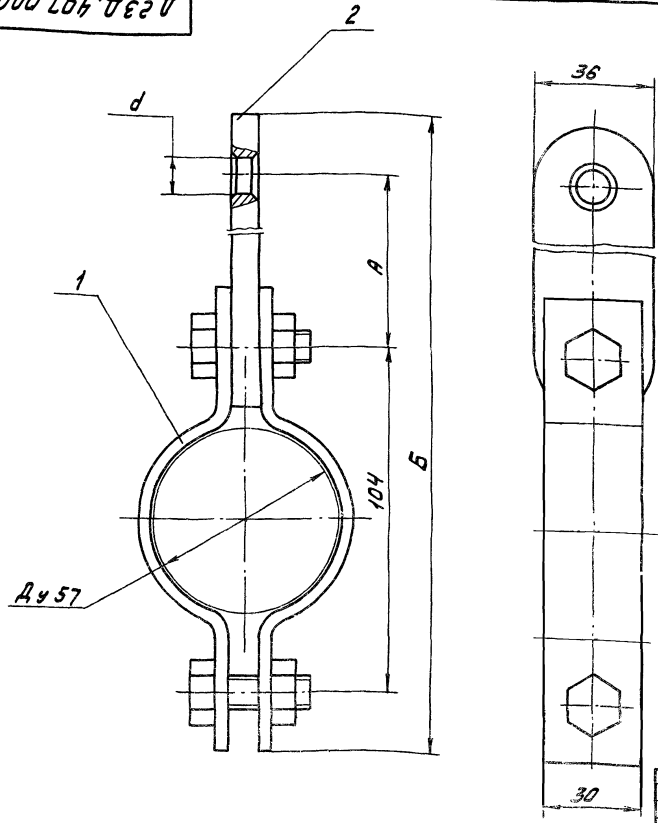
1.* Размеры для справок.
2. $h16, \pm \frac{1716}{2}$



						Д 23Д. 406.000 СБ		
Изм.	Лист	№ докум.	Верх.	Дата		Тран		
		Разработ.	Министер	№	5.187	U	25,5	1:10
		Проб.	Министер	№		Лист Листов 1		
		У. контр.				Лист 5-ПН-3 Гост 19803-74		
		И. контр.	Министер	№		Гострой СССР, ГПИ Горьковский САНТЕХПРОЕКТ		
		У. вб.				3-IV-Н-88/Зен/Гост 1652374		
						Формат А3		

Типовой проект 903-1-245.87 Анбон 5 часов
ИПК Москва, Лавин и Штангера, Инженерное бюро Лавин и Штангера

Д 23Д. 407.000 СБ

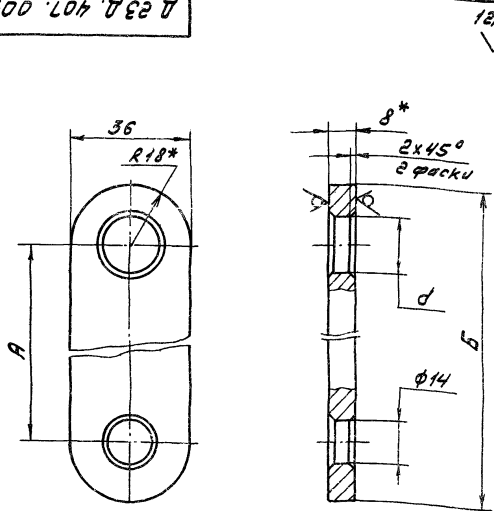


Обозначение	Размеры, мм			Масса, кг
	A	B	d	
Д 23Д. 407.000	108	248	25	0,8
-01	140	284	20	0,85
-02	210	354	14	1,05

Размеры для справок.

Д 23Д. 407.000 СБ				Лист	Масса	Измерено
И. лист	№ докум.	Лист	Дата	И	Ст. табл.	-
И. контрол.	И. контрол.	И. контрол.	И. контрол.	Лист	Листов	1
И. контрол.	И. контрол.	И. контрол.	И. контрол.	Госстандарт СССР ГПИ Горьковский Сантехпроект Формат А3		

Д 23Д. 407.001



Обозначение	Размеры, мм			Масса, кг
	A	B	d	
Д 23Д. 407.001	108	144	25	0,27
-01	140	176	20	0,35
-02	210	246	14	0,52

1.* Размеры для справок.
е. H14, h14, ± 17/14/2

Д 23Д. 407.001				Лист	Масса	Измерено
И. лист	№ докум.	Лист	Дата	И	Ст. табл.	-
И. контрол.	И. контрол.	И. контрол.	И. контрол.	Лист	Листов	1
И. контрол.	И. контрол.	И. контрол.	И. контрол.	Лист Б-ПН-В ГОСТ 19903-74 Госстандарт СССР ГПИ Горьковский Сантехпроект Формат А4		

Формат	Лист	Обозначение	Наименование	Кол.	Примечание	
А3	1	Д 23Д. 407.000 СБ	Документация Сборочный чертеж	1		
А3	1		Стандартные изделия Зачит Г-57-200 ГОСТ 16127-78	1		
<u>Переменные значения для исполнения</u>						
Д 23Д. 407.000						
<u>Детали</u>						
А4	2	Д 23Д. 407.001	Сервиса	1		
Д 23Д. 407.000-01						
<u>Детали</u>						
А4	2	Д 23Д. 407.001-01	Сервиса	1		
Д 23Д. 407.000-02						
<u>Детали</u>						
А4	2	Д 23Д. 407.001-02	Сервиса	1		
Д 23Д. 407.000						
И. лист	№ докум.	Лист	Дата	И	Ст. табл.	
И. контрол.	И. контрол.	И. контрол.	И. контрол.	Лист	Листов	
И. контрол.	И. контрол.	И. контрол.	И. контрол.	Лист Б-ПН-В ГОСТ 19903-74 Госстандарт СССР ГПИ Горьковский Сантехпроект Формат А4		

ИПК Москва, Лавин и Штангера, Инженерное бюро Лавин и Штангера