

ТИПОВОЙ ПРОЕКТ  
903-1-245.87

КОТЕЛЬНАЯ  
С 4 КОТЛАМИ  
ДЕ-16-14 ГМ  
СИСТЕМА ТЕПЛОСНАБЖЕНИЯ ЗАКРЫТАЯ.  
ТОПЛИВО-ГАЗ, РЕЗЕРВ-МАЗУТ.  
ЗДАНИЕ  
ИЗ СБОРНЫХ ЖЕЛЕЗОБЕТОННЫХ КОНСТРУКЦИЙ

АЛЬБОМ 5  
ЧАСТЬ 2

22192-07  
ЦЕНА 3-57

ЦЕНТРАЛЬНЫЙ ИНСТИТУТ ТИПОВОГО ПРОЕКТИРОВАНИЯ  
ГОССТРОЯ СССР

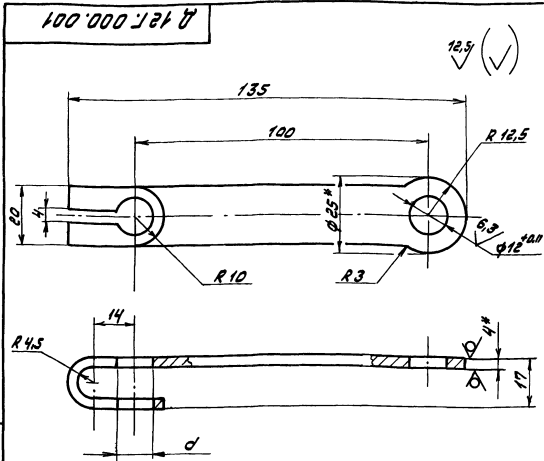
Москва. А-445. Смольная ул., 22

Сдано в печать *IV* 1988 года

Заказ № *5052* Тираж *1370* экз.



Типовой проект 903-1-245.87. Яблоко 5 часть 62



Обозначение	d, мм
Д 12Г.000.001	12
-01	14

- \* Размеры для справок
- Н 14, ± 1/2

Д 12Г.000.001

Рычаг

Лит. Масса Материал

У 0.15 -

Лист 6-мч ГОСТ 19903-74  
Гострой сср  
в СтЗеп ГОСТ 14637-79  
Синтез проекта  
Формат А4

Формат Зона	Лист	Обозначение	Наименование	Кол.	Примечание
	11		Шплинт 3.2x20 ГОСТ 397-79 Д 12Г.177.000-01 Сборочные единицы	4	
ИЧ	4	Д 12Г.177.010-01	Муфта	1	
ИЧ	5	Д 12Г.177.020-01	Вилка	1	
	6	-03	Вилка	1	
			Детали		
ИЧ	7	Д 12Г.177.001-01	Винт	1	
			Стандартные изделия		
	8		Оси ГОСТ 9650-80	1	
	9		2-12h11x45 СтЗеп	1	
	10		Шайба 12.01 ГОСТ 9649-78	4	
	11		Шплинт 3.2x20 ГОСТ 397-79	4	
			Д 12Г.177.000-02 Сборочные единицы		
ИЧ	4	Д 12Г.177.010-02	Муфта	1	
ИЧ	5	Д 12Г.177.020	Вилка	1	
	6	-03	Вилка	1	
			Детали		
ИЧ	7	Д 12Г.177.001-01	Винт	1	
			Стандартные изделия		

Д 12Г.177.000

Лист 2

Формат А4

Формат Зона	Лист	Обозначение	Наименование	Кол.	Примечание
	8		Оси ГОСТ 9650-80		
	9		2-12h11x45 СтЗеп	1	
			2-10h11x55 СтЗеп	1	
	10		ГОСТ 9649-78		
	12		Шайба 12.01	2	
	11		Шайба 10.01	2	
			Шплинт 3.2x20		
			ГОСТ 397-79	4	
			Д 12Г.177.000-03 Сборочные единицы		
ИЧ	4	Д 12Г.177.010-03	Муфта	1	
ИЧ	5	Д 12Г.177.020-01	Вилка	1	
	6	-03	Вилка	1	
			Детали		
ИЧ	7	Д 12Г.177.001-01	Винт	1	
			Стандартные изделия		
	8		Оси ГОСТ 9650-80		
	9		2-12h11x45 СтЗеп	1	
			2-10h11x55 СтЗеп	1	
	10		Шайба 12.01		
			ГОСТ 9649-78	4	
	11		Шплинт 3.2x20		
			ГОСТ 397-79	4	
			Д 12Г.177.000-04 Сборочные единицы		
ИЧ	4	Д 12Г.177.010-04	Муфта	1	

Д 12Г.177.000

Лист 3

Формат А4

Формат Зона	Лист	Обозначение	Наименование	Кол.	Примечание
			Документация		
ИЗ		Д 12Г.177.000 СБ	Сборочный чертеж		
			Детали		
ИЧ	1	Д 12Г.177.001	Винт	1	
			Стандартные изделия		
	2		Гайки ГОСТ 2524-70		
			М 12.4	1	
	3		М 12.4 лев	1	
			Переменные данные для исполнений		
			Д 12Г.177.000 Сборочные единицы		
ИЧ	4	Д 12Г.177.010	Муфта	1	
ИЧ	5	Д 12Г.177.020-01	Вилка	1	
	6	-03	Вилка	1	
			Детали		
ИЧ	7	Д 12Г.177.001-01	Винт	1	
			Стандартные изделия		
			Оси ГОСТ 9650-80		
	8		2-12h11x45 СтЗеп	1	
	9		2-12h11x55 СтЗеп	1	
	10		Шайба 12.01 ГОСТ 9649-78	4	

Д 12Г.177.000

Табло

Лист 5

Гострой сср

ГЛП Горьковский

Синтез проекта

Формат А4











Типовой проект 903-1-245.87 Альбом 5 часть 2

Кол-во	Поз.	Обозначение	Наименование	Мат.	Примечание
5	5	Д 22Г. 055. 005	Труба Труба 273x7 ГОСТ 10704-76 Д ГОСТ 10705-80	1	28,5 кг
6	6	Д 22Г. 055. 006	Труба Труба 273x7 ГОСТ 10704-76 Д ГОСТ 10705-80	1	11,7 кг
7	7	Д 22Г. 055. 007	Лист	2	
8	8	Д 22Г. 055. 008	Труба Труба 108x4 ГОСТ 10704-76 Д ГОСТ 10705-80	1	29 кг
			Л = 5720 H 16 $\sqrt{25}$	1	58,7 кг
			Стандартные изделия		
	9		Отвод 90° 108x4 ГОСТ 17375-77	2	
	10		Отвод 90° 273x7 ГОСТ 17375-77	1	
Д 22Г. 055. 000					2

Шифр листа, Подл. и дата, Взам. инв. №, Инв. №, Подл. и дата

Шифр листа, Подл. и дата, Взам. инв. №, Инв. №, Подл. и дата

Кол-во	Поз.	Обозначение	Наименование	Мат.	Примечание
			Документация		
		Д 22Г. 055. 000 СБ	Сборочный чертеж		
			Детали		
1	1	Д 22Г. 055. 001	Труба Труба 108x4 ГОСТ 10704-76 Д ГОСТ 10705-80	1	4 кг
			Л = 400 H 16 $\sqrt{25}$		
2	2	Д 22Г. 055. 002	Труба Труба 108x4 ГОСТ 10704-76 Д ГОСТ 10705-80	1	56,7 кг
			Л = 5528 H 16 $\sqrt{25}$		
3	3	Д 22Г. 055. 003	Лист Лист Б-ПН-6 ГОСТ 19903-74 В СтЗен ГОСТ 14637-79	1	11 кг
			$\phi 810 \times \phi 108 \sqrt{25}$		
4	4	Д 22Г. 055. 004	Труба Труба 820x9 ГОСТ 10704-76 Д ГОСТ 10705-80		
Д 22Г. 055. 000					2

Устройство для задержания герметика  
Лист Листов 1 2  
Госстрой СССР  
ГПИ Горьковский  
Сантехпроект  
Формат А4

510 177 015

12,5/√

Рис. 1

Рис. 2

Остальное см. рис. 1

Обозначение	Рис.
Д 12Г. 177. 015	1
-01	2

1.\* Размеры для справок  
2. ±  $\frac{1}{2}$

Д 12Г. 177. 015

Лит.	Масса	Масштаб
У	0,1	1:1

Лист Б-ПН-6 ГОСТ 19903-74  
Госстрой СССР  
ГПИ Горьковский  
Сантехпроект  
Формат А4

Шифр листа, Подл. и дата, Взам. инв. №, Инв. №, Подл. и дата

110 177 014

12,5/√

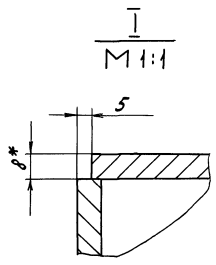
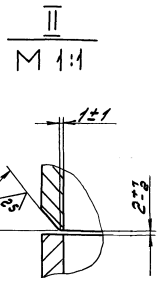
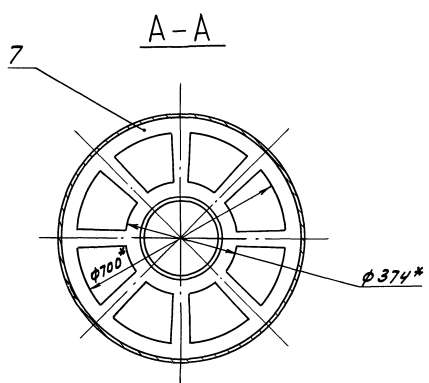
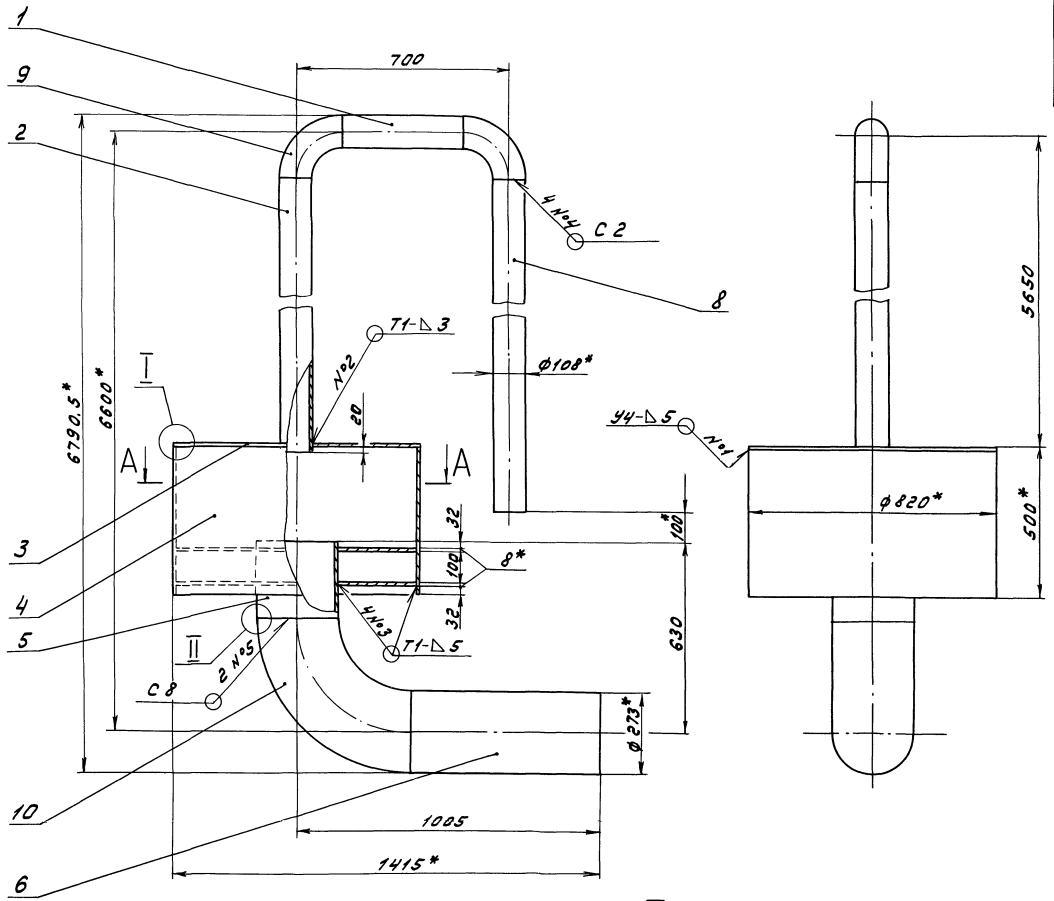
1.\* Размеры для справок  
2. ±  $\frac{1}{2}$

Д 12Г. 177. 014

Лит.	Масса	Масштаб
Б	0,05	2:1

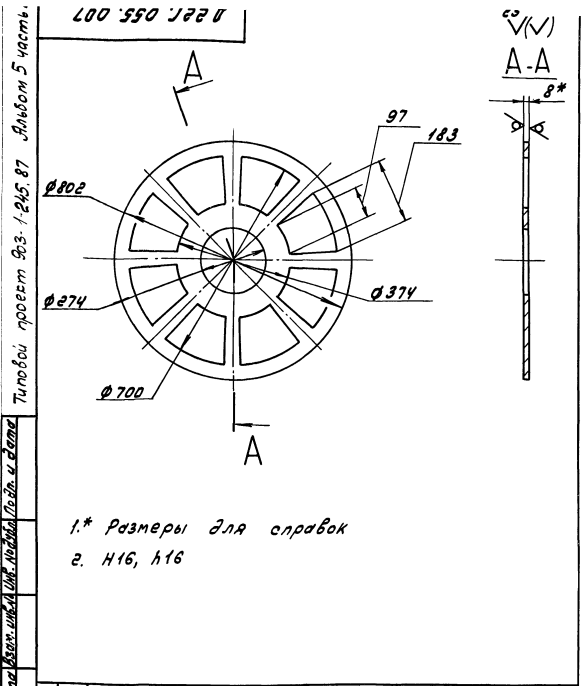
Лист Б-ПН-6 ГОСТ 19903-74  
Госстрой СССР  
ГПИ Горьковский  
Сантехпроект  
Формат А4

Шифр листа, Подл. и дата, Взам. инв. №, Инв. №, Подл. и дата

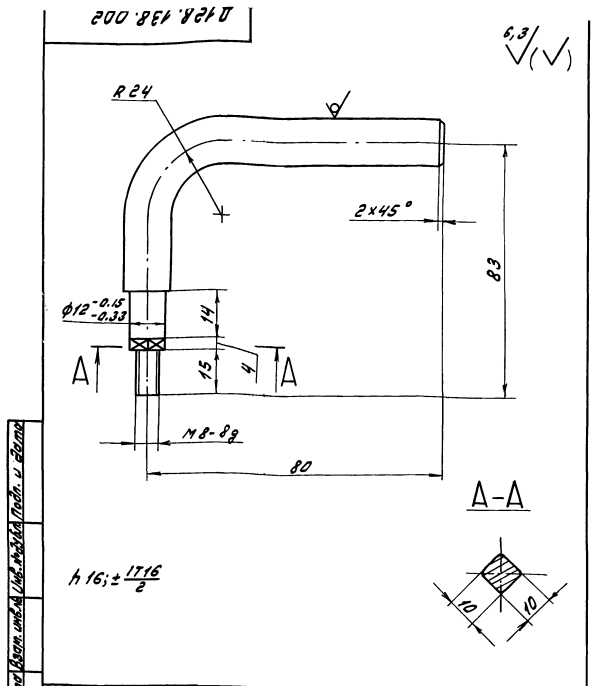


- 1.\* Размеры для справок
2.  $\pm \frac{1T16}{2}$
3. Сварные швы №1,2,3 по ГОСТ 5264-80, №4,5 по ГОСТ 16037-80

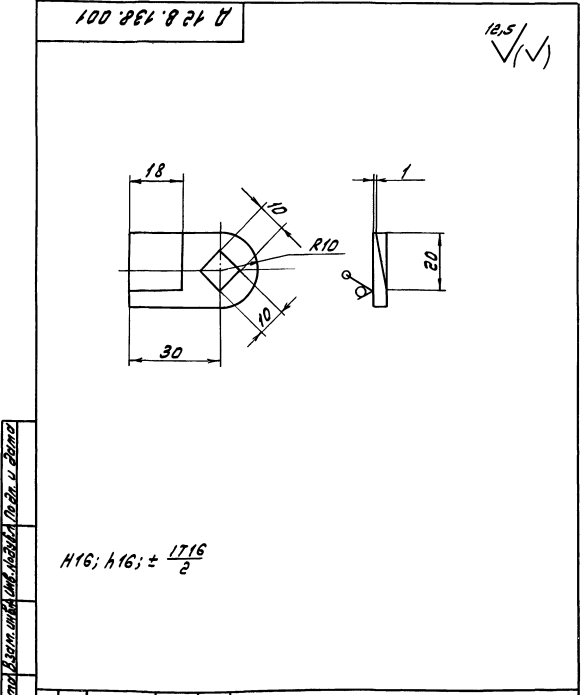
Д 22 Г. 055. 000 СБ					
Изм.	Лист	№ докум.	Лист	Дата	Лит.
Разраб.	Козина	Рез	Сил		Маска
Проб.	Козина	Ва з			1:10
Констр.					Лист
Нач. отд.	Лядин	Рисун			Листов
Н.содир.	Монтер	Шт			1/11
Удоб.					Сантехпроект
Формат А2					



Д 22 Г. 055. 007			
Изм. Лист	№ докум.	Лист	Дата
Разраб. Козина	И.О. 25382	Лист	
Проб. Козина	И.О.	У	27 1:5
Г. контр.		Лист	Листов 87
И. контр. Мухомов		Лист	5-ПН-8 ГОСТ 19903-79
Утв.			Гострой ССР ГЛУ Горьковский САНТЕХПРОЕКТ Формат А4



Д 12 В. 138. 002			
Изм. Лист	№ докум.	Лист	Дата
Разраб. Лялин	И.О. 25382	Лист	
Проб. Лялин	И.О.	У	0.2 1:1
Г. контр.		Лист	Листов 7
И. контр. Мухомов		Лист	16-В-гост 2590-71
Утв.			Гострой ССР ГЛУ Горьковский САНТЕХПРОЕКТ Формат А4



Д 12 В. 138. 001			
Изм. Лист	№ докум.	Лист	Дата
Разраб. Лялин	И.О. 25382	Лист	
Проб. Лялин	И.О.	У	0.04 1:1
Г. контр.		Лист	Листов 1
И. контр. Мухомов		Лист	Панель 5-В-4125 ГОСТ 103-76
Утв.			Гострой ССР ГЛУ Горьковский САНТЕХПРОЕКТ Формат А4

Изм. Лист	№ докум.	Обозначение	Наименование	Кол.	Примечание
			Документация		
№2		Д 12 В. 138. 000 СБ	Сборочный чертеж		
			Сборочные единицы		
№1	1	Д 12 В. 138. 010	Шкаф	1	
№1	2	Д 12 В. 138. 020	Дверка	1	
			Детали		
№1	3	Д 12 В. 138. 001	Панель	1	
№1	4	Д 12 В. 138. 002	Ручка	1	
			Стандартные изделия		
	5		Гайка М8.4.019 ГОСТ 5915-70	1	
	6		Шайба 8.019 ГОСТ 11371-78	1	

Д 12 В. 138. 000			
Изм. Лист	№ докум.	Лист	Дата
Разраб. Лялин	И.О. 25382	Лист	
Проб. Лялин	И.О.	У	1
Г. контр.		Лист	Листов 1
И. контр. Мухомов		Лист	Шкаф для установки датчика типа С, Сантех
Утв.			Гострой ССР ГЛУ Горьковский САНТЕХПРОЕКТ Формат А4

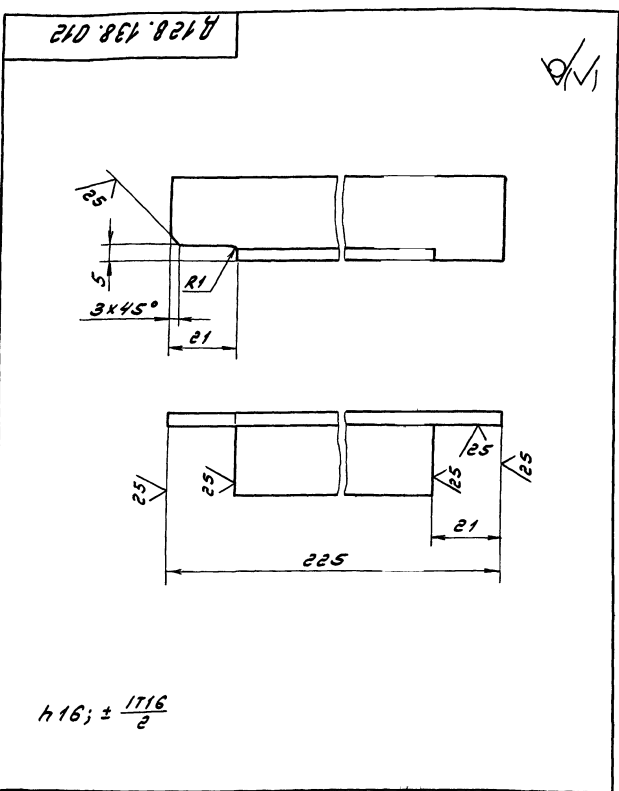




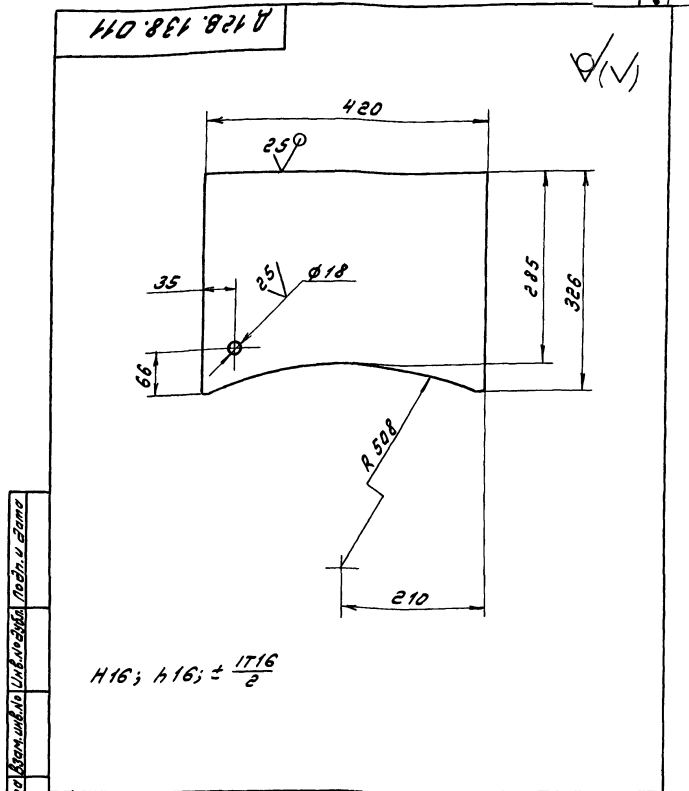


Туповой проект 903-1-245.87 Альбом 5 часть 2

Имя, Фамилия, Подпись, Дата, Вид, Изменения, Подпись, Дата



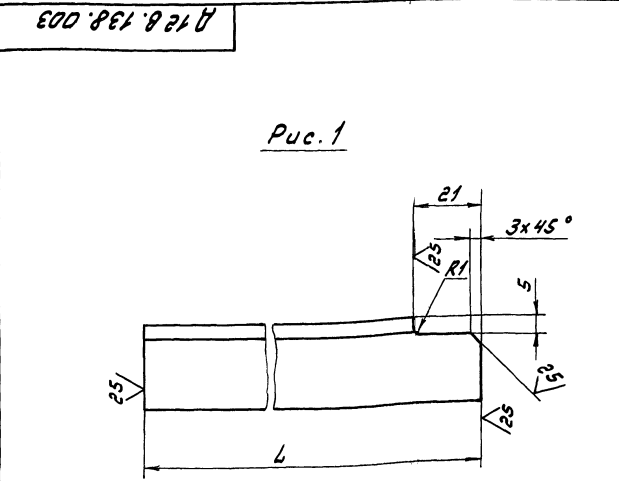
				Д 128.138.012				
Изм.	Лист	№ докум.	Подп.	Дата	СВА36	Лист	Масса	Масштаб
Разработ.	Л.П.И.И.	Л.П.И.И.	Л.П.И.И.	22.12.87		1	0,3	1:1
Проб.	Л.П.И.И.	Л.П.И.И.	Л.П.И.И.	Л.П.И.И.		Лист Листов 1		
И.Контр.	Мюнтер	Угалак	25x25x4-Б-ГОСТ 8509-72	Лист Листов 1	Лист Листов 1			Т.Контр.
И.Контр.	Мюнтер	Угалак	8 Ст.Зен ГОСТ 535-79	Лист Листов 1	Лист Листов 1			И.Контр.
И.Контр.	Мюнтер	Угалак	25x25x4-Б-ГОСТ 8509-72	Лист Листов 1	Лист Листов 1			И.Контр.
И.Контр.	Мюнтер	Угалак	8 Ст.Зен ГОСТ 535-79	Лист Листов 1	Лист Листов 1			И.Контр.
				Формат А4				



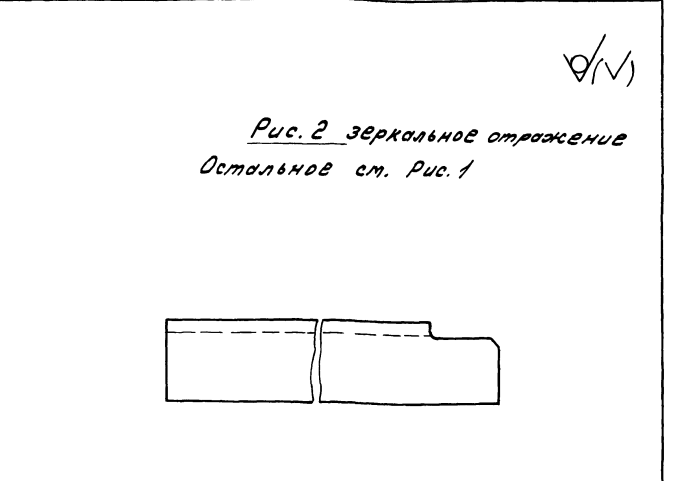
				Д 128.138.011				
Изм.	Лист	№ докум.	Подп.	Дата	АНО	Лист	Масса	Масштаб
Разработ.	Л.П.И.И.	Л.П.И.И.	Л.П.И.И.	22.12.87		1	2	1:5
Проб.	Л.П.И.И.	Л.П.И.И.	Л.П.И.И.	Л.П.И.И.		Лист Листов 1		
И.Контр.	Мюнтер	Угалак	25x25x4-Б-ГОСТ 8509-72	Лист Листов 1	Лист Листов 1			Т.Контр.
И.Контр.	Мюнтер	Угалак	8 Ст.Зен ГОСТ 535-79	Лист Листов 1	Лист Листов 1			И.Контр.
И.Контр.	Мюнтер	Угалак	25x25x4-Б-ГОСТ 8509-72	Лист Листов 1	Лист Листов 1			И.Контр.
И.Контр.	Мюнтер	Угалак	8 Ст.Зен ГОСТ 535-79	Лист Листов 1	Лист Листов 1			И.Контр.
				Формат А4				

Туповой проект 903-1-245.87 Альбом 5 часть 2

Имя, Фамилия, Подпись, Дата, Вид, Изменения, Подпись, Дата



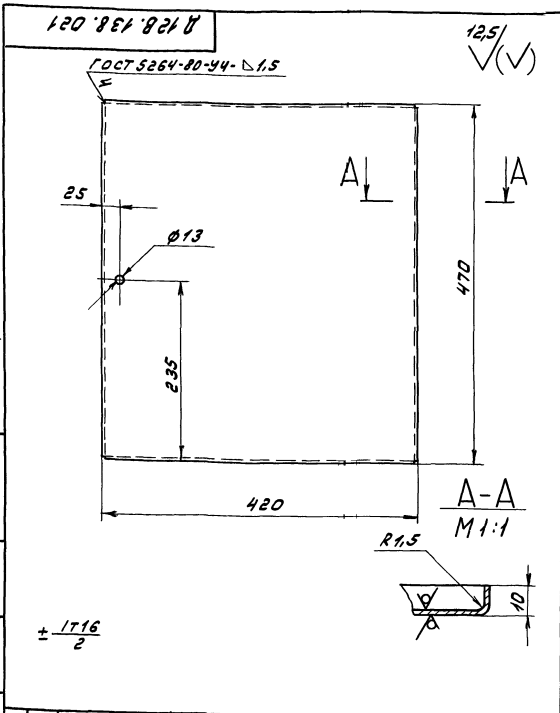
				Д 128.138.009				
Изм.	Лист	№ докум.	Подп.	Дата	СВА36	Лист	Масса	Масштаб
Разработ.	Л.П.И.И.	Л.П.И.И.	Л.П.И.И.	22.12.87		1	0,2	—
Проб.	Л.П.И.И.	Л.П.И.И.	Л.П.И.И.	Л.П.И.И.		Лист Листов 1		
И.Контр.	Мюнтер	Угалак	25x25x4-Б-ГОСТ 8509-72	Лист Листов 1	Лист Листов 1			Т.Контр.
И.Контр.	Мюнтер	Угалак	8 Ст.Зен ГОСТ 535-79	Лист Листов 1	Лист Листов 1			И.Контр.
И.Контр.	Мюнтер	Угалак	25x25x4-Б-ГОСТ 8509-72	Лист Листов 1	Лист Листов 1			И.Контр.
И.Контр.	Мюнтер	Угалак	8 Ст.Зен ГОСТ 535-79	Лист Листов 1	Лист Листов 1			И.Контр.
				Формат А4				



				Д 128.138.009				
Изм.	Лист	№ докум.	Подп.	Дата	СВА36	Лист	Масса	Масштаб
Разработ.	Л.П.И.И.	Л.П.И.И.	Л.П.И.И.	22.12.87		1	0,2	—
Проб.	Л.П.И.И.	Л.П.И.И.	Л.П.И.И.	Л.П.И.И.		Лист Листов 1		
И.Контр.	Мюнтер	Угалак	25x25x4-Б-ГОСТ 8509-72	Лист Листов 1	Лист Листов 1			Т.Контр.
И.Контр.	Мюнтер	Угалак	8 Ст.Зен ГОСТ 535-79	Лист Листов 1	Лист Листов 1			И.Контр.
И.Контр.	Мюнтер	Угалак	25x25x4-Б-ГОСТ 8509-72	Лист Листов 1	Лист Листов 1			И.Контр.
И.Контр.	Мюнтер	Угалак	8 Ст.Зен ГОСТ 535-79	Лист Листов 1	Лист Листов 1			И.Контр.
				Формат А4				

Тулусов проект 803-1-245.87. В.Львов 5.11.1972

Лист № 1 в сборе. Черт. № 10. М.П. [подпись]. Подп. и дата



Д 128.138.021			
Изм.	Лист	№ докум.	Подп.
Разраб.	Лялин	118/4	22.11.72
Проб.	Лялин		
Т.контр.			
И.контр.	Мюллер		
Умб.			
Лист		Масса	Плотность
Полотно		2,5	1,4
Лист		Листов	
Лист 5. ПН-15. ГОСТ 15903-74		Госстрой СССР	
3-й-Н. В. См. Зен. ГОСТ 16523-70		ГПИ Горьковский	
Сантехпроект			

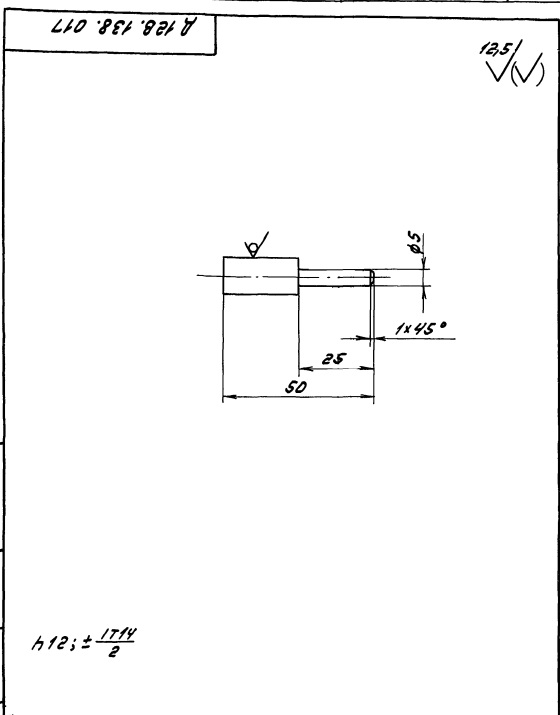
Формат	Зона	Лист	Обозначение	Наименование	Кол.	Примечание
				<u>Документация</u>		
		13	Д 128.138.020 СБ	Сборочный чертёж		
				<u>Детали</u>		
И	1	Д 128.138.021	Полотно	1		
И	2	Д 128.138.022	Кромштейн	2		
И	3	Д 128.138.023	Втулка	2		
И	4	Д 128.138.024	Втулка	1		

Лист № 2 в сборе. Черт. № 11. М.П. [подпись]. Подп. и дата

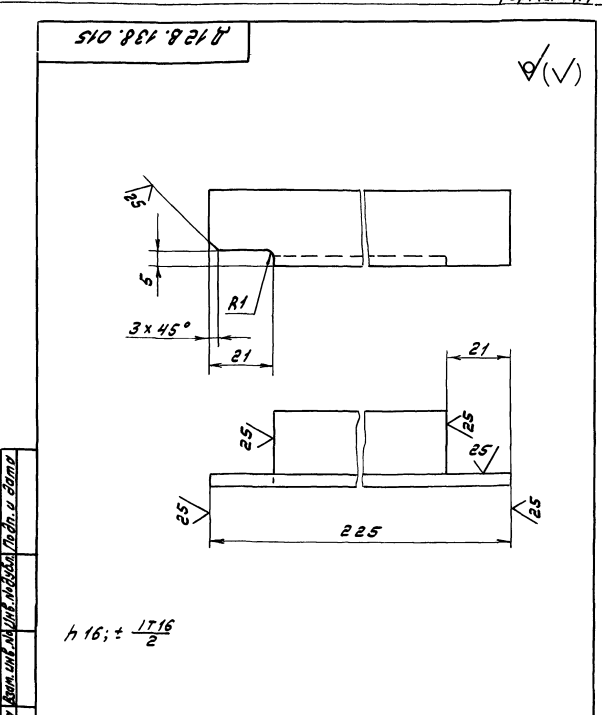
Д 128.138.020			
Изм.	Лист	№ докум.	Подп.
Разраб.	Лялин	118/4	22.11.72
Проб.	Лялин		
Т.контр.			
И.контр.	Мюллер		
Умб.			
Лист		Масса	Плотность
Дверка			
Лист 6		Листов 7	
Лист 6. ПН-15. ГОСТ 15903-74		Госстрой СССР	
3-й-Н. В. См. Зен. ГОСТ 16523-70		ГПИ Горьковский	
Сантехпроект			

Тулусов проект 803-1-245.87. В.Львов 5.11.1972

Лист № 2 в сборе. Черт. № 11. М.П. [подпись]. Подп. и дата



Д 128.138.017			
Изм.	Лист	№ докум.	Подп.
Разраб.	Лялин	118/4	22.11.72
Проб.	Лялин		
Т.контр.			
И.контр.	Мюллер		
Умб.			
Лист		Масса	Плотность
Осб		0,026	1,1
Лист		Листов	
Лист 12. В. ГОСТ 8590-71		Госстрой СССР	
8 См. Зен. ГОСТ 535-79		ГПИ Горьковский	
Сантехпроект			



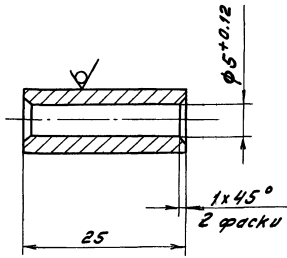
Д 128.138.015			
Изм.	Лист	№ докум.	Подп.
Разраб.	Лялин	118/4	22.11.72
Проб.	Лялин		
Т.контр.			
И.контр.	Мюллер		
Умб.			
Лист		Масса	Плотность
СВА36		0,3	1,1
Лист		Листов	
Лист 25. В. ГОСТ 8503-72		Госстрой СССР	
8 См. Зен. ГОСТ 535-79		ГПИ Горьковский	
Сантехпроект			



Трубовый проект 903-1. 245.87 Альбом 5 Часть 2

Д 128.138.023

6,3  
✓(✓)



$h16; \pm \frac{IT16}{2}$

Д 128.138.023

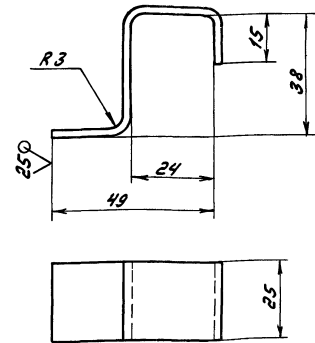
Втулка

Лист	Масса	Масштаб
У	0.012	2:1
Лист	Листов	
Круг 10-В-ГОСТ 6590-71	Госстрой СССР	ГПИ Горьковский
Вот.Зен/ОСТ 525-79	Сантехпроект	Формат Р4

Изм.	Лист	№ докум.	Изд.	Дата
Разраб.	Л.П.М.	Л.П.М.	1/0	22.11.79
Проб.	Л.П.М.			
Г.Контр.				
И.Контр.	М.И.М.			
Умб.				

Д 128.138.022

✓(✓)



$\pm \frac{IT16}{2}$

Д 128.138.022

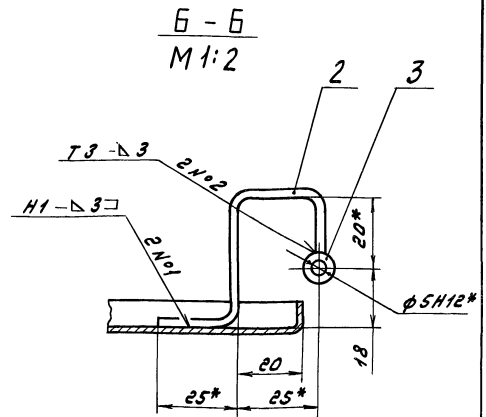
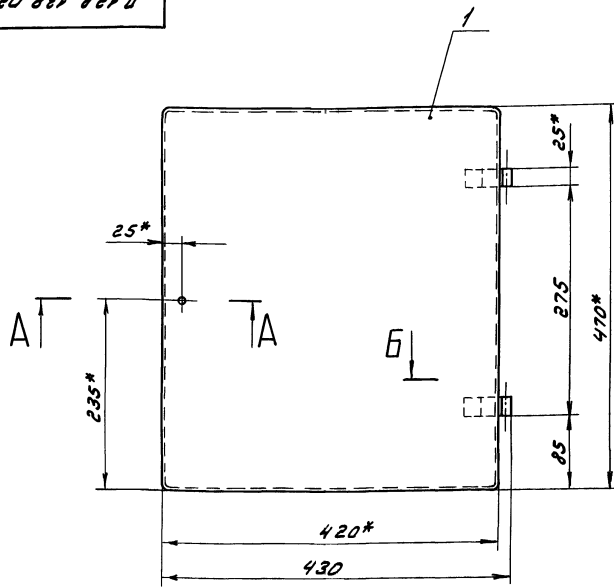
Кронштейн

Лист	Масса	Масштаб
У	0.041	1:1
Лист	Листов	
Лист 5-ПК-3 ГОСТ 19903-74	Госстрой СССР	ГПИ Горьковский
3-ПК-4-Вот.Зен/ГОСТ 16523-70	Сантехпроект	Формат Р4

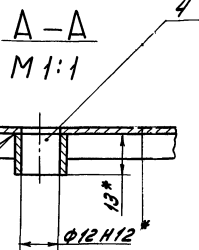
Изм. Лист № докум. Изд. Дата

Изм.	Лист	№ докум.	Изд.	Дата
Разраб.	Л.П.М.	Л.П.М.	1/0	22.11.79
Проб.	Л.П.М.			
Г.Контр.				
И.Контр.	М.И.М.			
Умб.				

Д 128.138.020 СБ



- 1.\* Размеры для справок.
- 2.  $\pm \frac{IT16}{2}$ .
- 3. Сварные швы по ГОСТ 5264-80.



Д 128.138.020 СБ

Дверка

Лист	Масса	Масштаб
У	2.62	1:4
Лист	Листов	
Лист 5-ПК-3 ГОСТ 19903-74	Госстрой СССР	ГПИ Горьковский
3-ПК-4-Вот.Зен/ГОСТ 16523-70	Сантехпроект	Формат Р4

Изм.	Лист	№ докум.	Изд.	Дата
Разраб.	Л.П.М.	Л.П.М.	1/0	22.11.79
Проб.	Л.П.М.			
Г.Контр.				
И.Контр.	М.И.М.			
Умб.				

Изм. Лист № докум. Изд. Дата

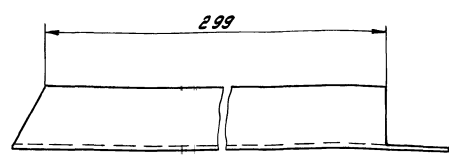
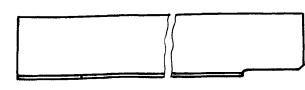
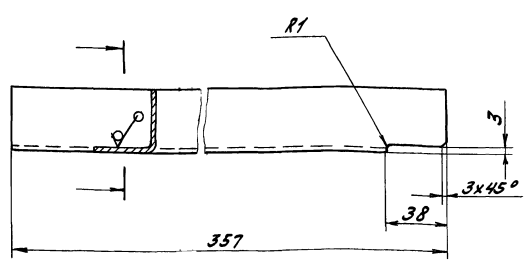
Технический проект №3-1-24.5.87. Листом 5 из 5

Д 12 В. 139.004

25/√(M)

Д 12 В. 139.004

Д 12 В. 139.004-01 - зеркальное отражение  
остальное - см. Д 12 В. 139.004



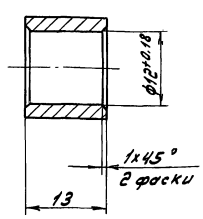
$h 16; \pm \frac{1716}{2}$

				Д 12 В. 139.004	
Изм.	Лист	№ докум.	Подп.	Дата	УГОЛОК
Разраб.	Л.Я.Лин	Л.Я.Лин	Л.Я.Лин	22.05.79	
Г.Контр.					Уголок 40х40х2 ГОСТ 19771-74
И.Контр.	М.И.Метер				8 Ст.Зел ГОСТ 14774-76
И.И.И.					Лист Листов 1 0,39 1:2
				Лист Листов 1 0,39 1:2	
				Госстандарт СССР	
				Г.П.У. Гварковский	
				Самтехпроект	
				Формат А3	

Д 12 В. 139.004-01 - зеркальное отражение. Подп. и дата

Д 12 В. 138.024

6,3/√(M)



$h 16; \pm \frac{1716}{2}$

Д 12 В. 138.024

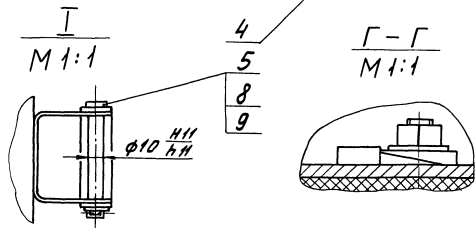
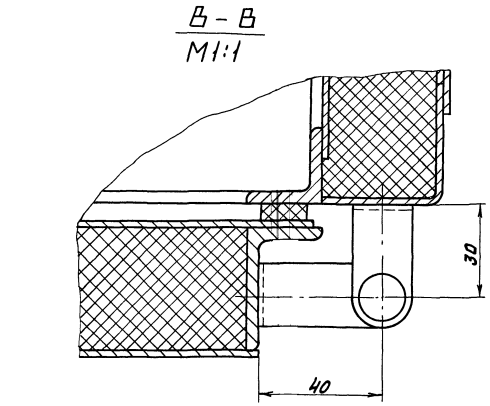
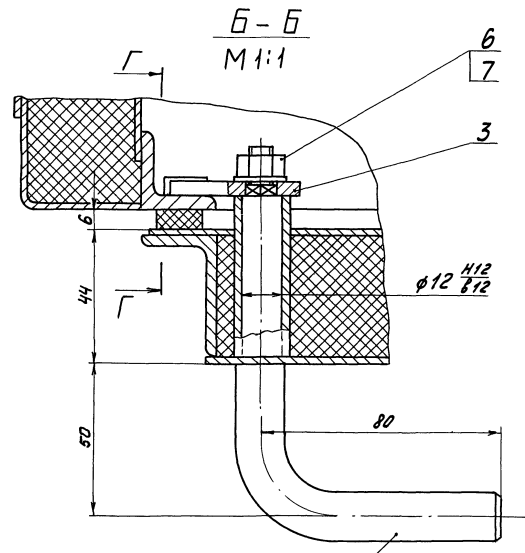
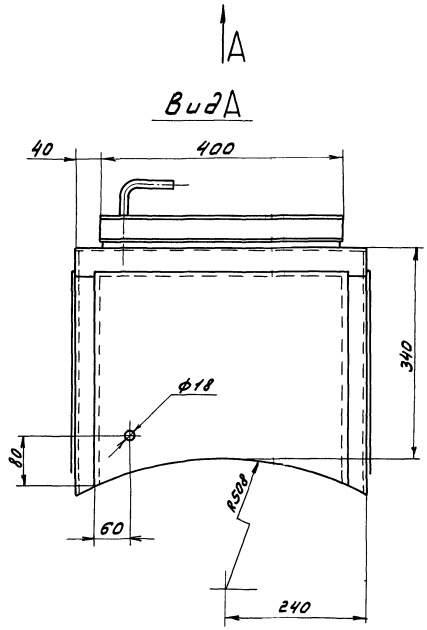
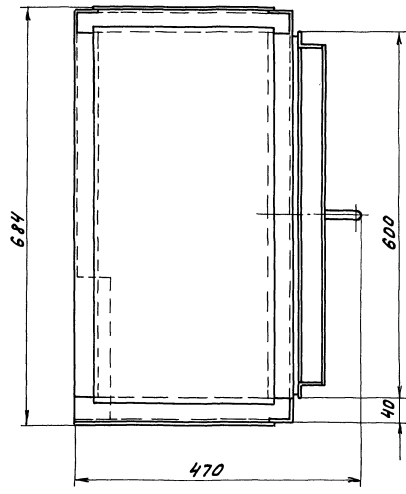
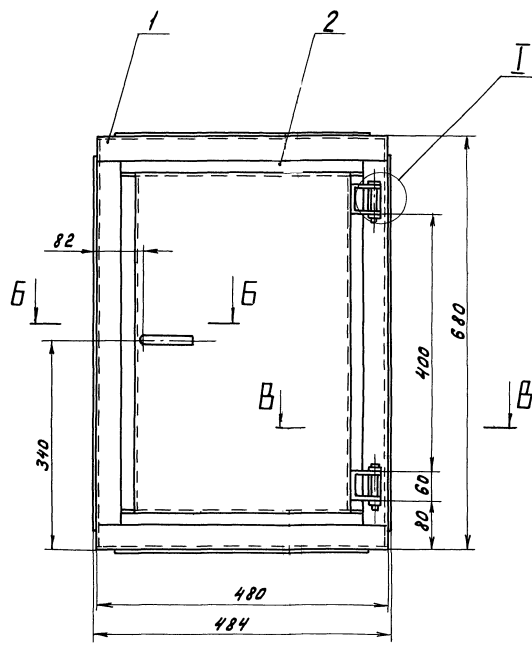
№	Обозначение	Наименование	Кол.	Примечание
<u>Документация</u>				
12	Д 12 В. 139.000 СБ	Сборочный чертеж		
<u>Сборочные единицы</u>				
14	1 Д 12 В. 139.010	Шкаф	1	
14	2 Д 12 В. 139.020	Дверка	1	
<u>Детали</u>				
14	3 Д 12 В. 138.001	Планка	1	
14	4 Д 12 В. 139.001	Ручка	1	
<u>Стандартные изделия</u>				
5	Ось 6-10х11х75 Ст.Зел			
	ГОСТ 9650-80		2	
6	Гайка М8.4.019			
	ГОСТ 5915-70		1	
7	Шайба 8.019			
	ГОСТ 11371-78		1	
8	Шайба 10.019			
	ГОСТ 11371-78		2	
9	Шплицт 3.2х20.019			
	ГОСТ 397-79		2	

Д 12 В. 138.024-01 - зеркальное отражение. Подп. и дата

Д 12 В. 138.024-01 - зеркальное отражение. Подп. и дата

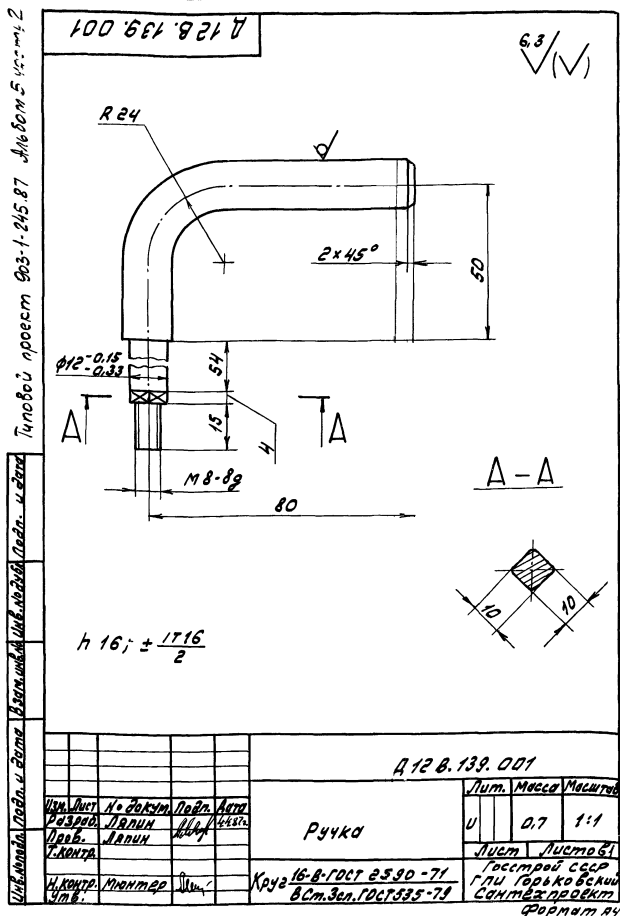
				Д 12 В. 138.024	
Изм.	Лист	№ докум.	Подп.	Дата	Втулка
Разраб.	Л.Я.Лин	Л.Я.Лин	Л.Я.Лин	22.05.79	
Г.Контр.					Лист Листов 1 0,01 2:1
И.Контр.	М.И.Метер				Лист Листов 1 0,01 2:1
И.И.И.					Госстандарт СССР
				Крыло 16-8-ГОСТ 590-71	
				8 Ст.Зел ГОСТ 535-79	
				Самтехпроект	

				Д 12 В. 139.000	
Изм.	Лист	№ докум.	Подп.	Дата	Шкаф для установки датчика типа МЗД
Разраб.	Л.Я.Лин	Л.Я.Лин	Л.Я.Лин	22.05.79	
Г.Контр.					Лист Листов 1 0,01 2:1
И.Контр.	М.И.Метер				Лист Листов 1 0,01 2:1
И.И.И.					Госстандарт СССР
				Г.П.У. Гварковский	
				Самтехпроект	



Размеры для справок.

Д 128.139.000 СБ				Лист	Масса	Масштаб
Изм.	Лист	Нарядчик	Подп.	Дата	53	1:5
Разработ.	Лалин	Лалин	Лалин			
Проб.	Лалин					
Контр.						
Исполн.	Аваших				Лист Листов 7	
Контр.	Мягков				Техстрой СССР	
Итб.					г.п. Гавриковский	



Формат Зона №3	№3	Обозначение	Наименование	Кол.	Приме- чание
А4	19	Д 12 В. 139. 022	Лист	4	0,8 кг
			Лист Б-ПН-2 ГОСТ 18903-74 3-й-Н-В Ст.Зел.ГОСТ 1652370 (40x480) h16 25/	1	0,3 кг
А4	20	Д 12 В. 139. 023	Стенка	2	0,094 кг
			Лист Б-ПН-2 ГОСТ 18903-74 3-й-Н-В Ст.Зел.ГОСТ 1652370 (25x240) h16 25/	2	0,094 кг
А4	21	Д 12 В. 139. 024	Связь	1	
	22	-01	Связь	1	
А4	23	Д 12 В. 139. 025	Лист	1	
А4	24	Д 12 В. 139. 026	Стенка	2	0,125 кг
			Лист Б-ПН-2 ГОСТ 18903-74 3-й-Н-В Ст.Зел.ГОСТ 1652370 (40x200) h16 25/	2	0,125 кг
А4	25	Д 12 В. 139. 027	Втулка	1	0,05 кг
			Труба 22x2 ГОСТ 10704-76 Д ГОСТ 10705-80 L=50 h16 25/	1	0,05 кг
А4	26	Д 12 В. 139. 028 -01	Скоба	2	
			Материалы		
	27		Мягкокремнеземный рулонный мате- риал марки МКРР-3050 ГОСТ 23619-79	8	кг
Д 12 В. 139. 010					Лист 3

Формат А4

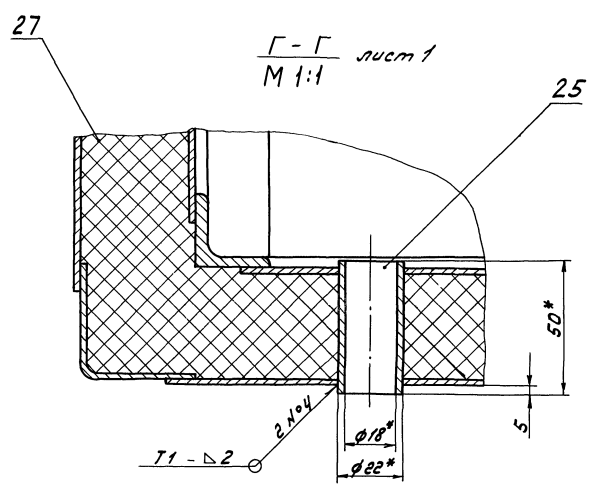
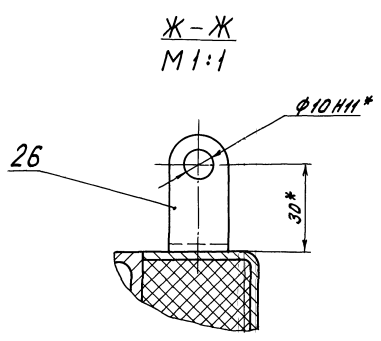
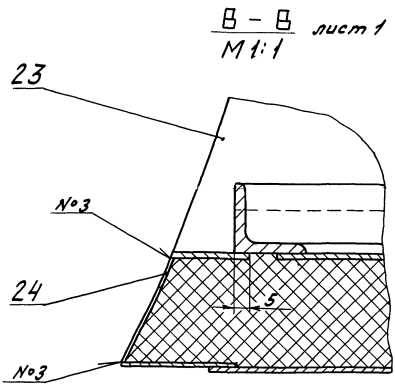
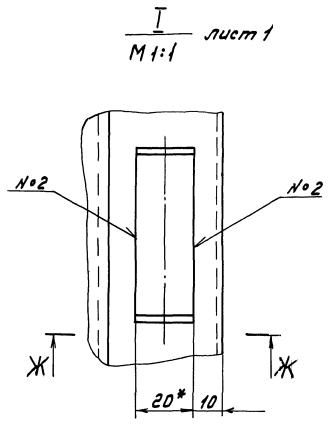
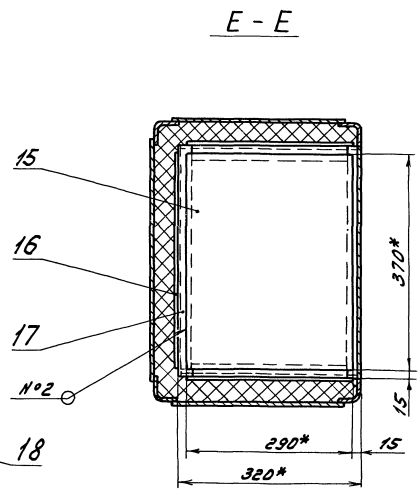
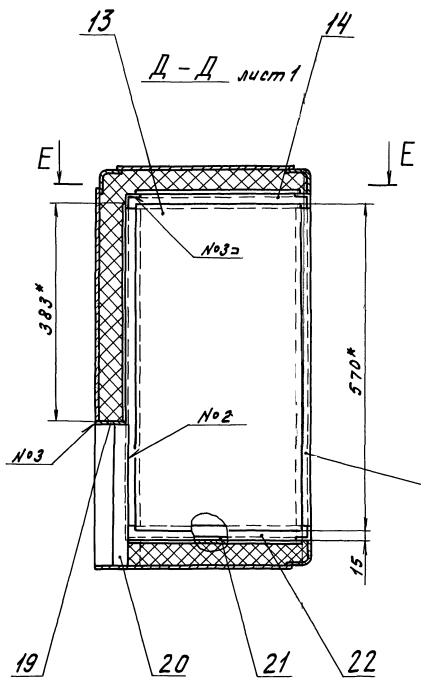
Формат Зона №3	№3	Обозначение	Наименование	Кол.	Приме- чание
А4	10	Д 12 В. 139. 012	Связь	2	
А4	11	Д 12 В. 139. 013	Пластика	1	0,009 кг
			Лист Б-ПН-6 ГОСТ 18903-74 В Ст.Зел.ГОСТ 1463749 (14x14) h16 25/	1	0,009 кг
А4	12	Д 12 В. 139. 014	Стенка	1	
А4	13	Д 12 В. 139. 015	Стенка	2	2,6 кг
			Лист Б-ПН-2 ГОСТ 18903-74 3-й-Н-В Ст.Зел.ГОСТ 1652370 (290x570) h16 25/	2	2,6 кг
А4	14	Д 12 В. 139. 016	Связь	2	
А4	15	Д 12 В. 139. 017	Стенка	1	1,7 кг
			Лист Б-ПН-2 ГОСТ 18903-74 3-й-Н-В Ст.Зел.ГОСТ 1652370 (290x370) h16 25/	1	1,7 кг
А4	16	Д 12 В. 139. 018	Стенка	1	2,2 кг
			Лист Б-ПН-2 ГОСТ 18903-74 3-й-Н-В Ст.Зел.ГОСТ 1652370 (370x383) h16 25/	1	2,2 кг
А4	17	Д 12 В. 139. 019	Связь	3	0,58 кг
			Уголок 25x25x4-Б-ГОСТ 85092 В Ст.Зел.ГОСТ 535-79 L=400 h16 25/	3	0,58 кг
А4	18	Д 12 В. 139. 021	Стойка	2	2,9 кг
			Уголок 25x25x4-Б-ГОСТ 85092 В Ст.Зел.ГОСТ 535-79 L=600 h16 25/	2	2,9 кг
Д 12 В. 139. 010					Лист 2

Формат А4

Формат Зона №3	№3	Обозначение	Наименование	Кол.	Приме- чание
Документация					
А2		Д 12 В. 139. 010 СБ	Сборочные чертеж		
Детали					
А3	1	Д 12 В. 139. 004	Уголок	1	
	2	-01	Уголок	1	
А4	3	Д 12 В. 139. 005	Лист	1	
А4	4	Д 12 В. 139. 006	Лист	1	1,98 кг
			Лист Б-ПН-2 ГОСТ 18903-74 3-й-Н-В Ст.Зел.ГОСТ 1652370 (300x400) h16 25/	1	1,98 кг
А4	5	Д 12 В. 139. 007	Уголок	3	0,58 кг
			Уголок 40x40x2 ГОСТ 19771-74 В Ст.Зел.ГОСТ 11474-76 L=480 h16 25/	3	0,58 кг
А4	6	Д 12 В. 139. 008	Стойка	2	0,72 кг
			Уголок 40x40x2 ГОСТ 19771-74 В Ст.Зел.ГОСТ 11474-76 L=600 h16 25/	2	0,72 кг
А4	7	Д 12 В. 139. 009	Стенка	2	2,9 кг
			Лист Б-ПН-2 ГОСТ 18903-74 3-й-Н-В Ст.Зел.ГОСТ 1652370 (300x620) h16 25/	2	2,9 кг
А4	8	Д 12 В. 139. 011	Стойка	1	
	9	-01	Стойка	1	
Д 12 В. 139. 010					Лист 2

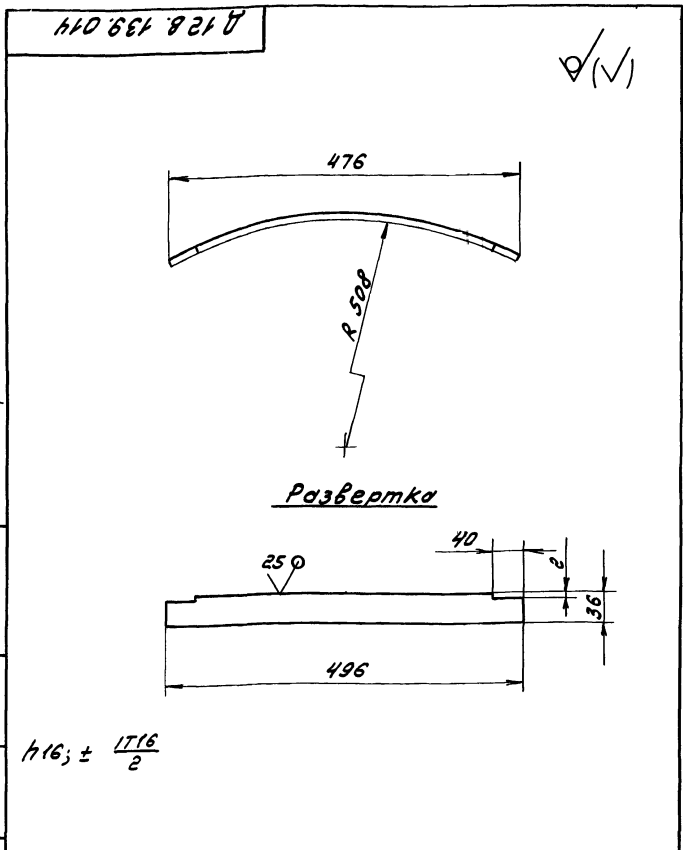
Формат А4



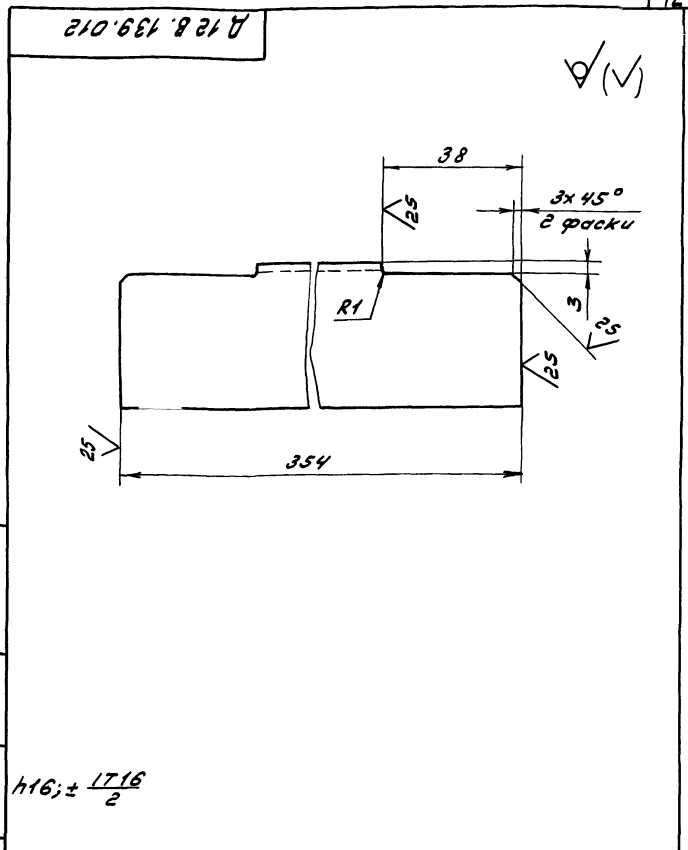


Типовой проект 903-1-245.87 Альбом 5 часть 2

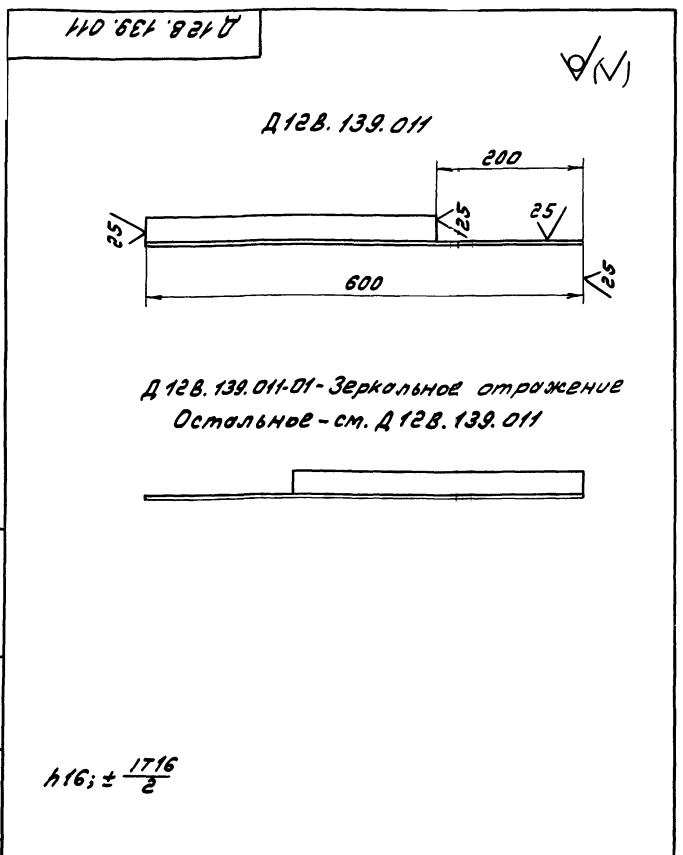
Имя, Инициалы, Подпись и дата  
Имя, Инициалы, Подпись и дата  
Имя, Инициалы, Подпись и дата



Д 128.139.014			
Изм.	Лист	№ докум.	Подп.
	Разраб.	Л.АЛИН	15.3.87
	Проб.	Л.АЛИН	
	Т.Контр.		
	И.Контр.	М.ЮНТЕР	
	Чтв.		
Лист		Б-ПН-2 ГОСТ 19303-74	
Лист		3-И-Н-В СтЗен ГОСТ 16523-70	
Лит.		Масса	
У		0,28	
Лит.		Макштаб	
У		1:5	
Лит.		Листов	
У		1	
Госстрой СССР ГПИ Горьковский Самтехпроект Формат А4			

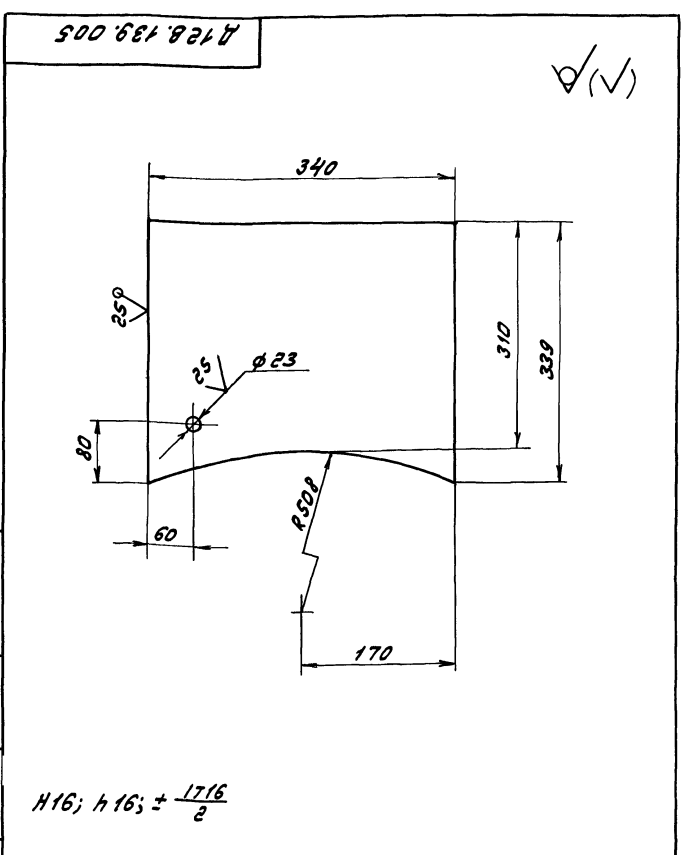


Д 128.139.012			
Изм.	Лист	№ докум.	Подп.
	Разраб.	Л.АЛИН	15.3.87
	Проб.	Л.АЛИН	
	Т.Контр.		
	И.Контр.	М.ЮНТЕР	
	Чтв.		
Лист		СВР36	
Лит.		Масса	
У		0,38	
Лит.		Макштаб	
У		1:1	
Лит.		Листов	
У		1	
Госстрой СССР ГПИ Горьковский Самтехпроект Формат А4			



Д 128.139.011			
Изм.	Лист	№ докум.	Подп.
	Разраб.	Л.АЛИН	15.3.87
	Проб.	Л.АЛИН	
	Т.Контр.		
	И.Контр.	М.ЮНТЕР	
	Чтв.		
Лист		Стойка	
Лит.		Масса	
У		0,6	
Лит.		Макштаб	
У		1:5	
Лит.		Листов	
У		1	
Госстрой СССР ГПИ Горьковский Самтехпроект Формат А4			

Имя, Инициалы, Подпись и дата  
Имя, Инициалы, Подпись и дата  
Имя, Инициалы, Подпись и дата

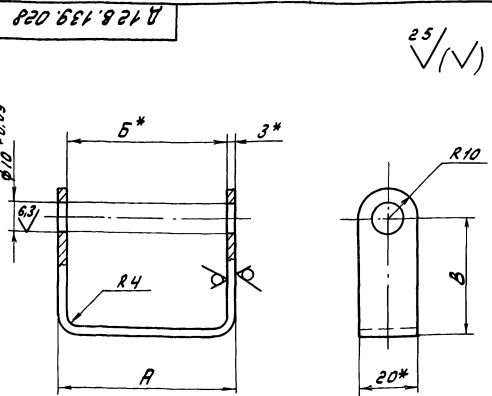


Д 128.139.005			
Изм.	Лист	№ докум.	Подп.
	Разраб.	Л.АЛИН	15.3.87
	Проб.	Л.АЛИН	
	Т.Контр.		
	И.Контр.	М.ЮНТЕР	
	Чтв.		
Лист		Лист	
Лит.		Масса	
У		1,85	
Лит.		Макштаб	
У		1:5	
Лит.		Листов	
У		1	
Госстрой СССР ГПИ Горьковский Самтехпроект Формат А4			

Имя, Инициалы, Подпись и дата  
Имя, Инициалы, Подпись и дата  
Имя, Инициалы, Подпись и дата

Технический проект 903-1-24.5.87. Алюмин 540-002

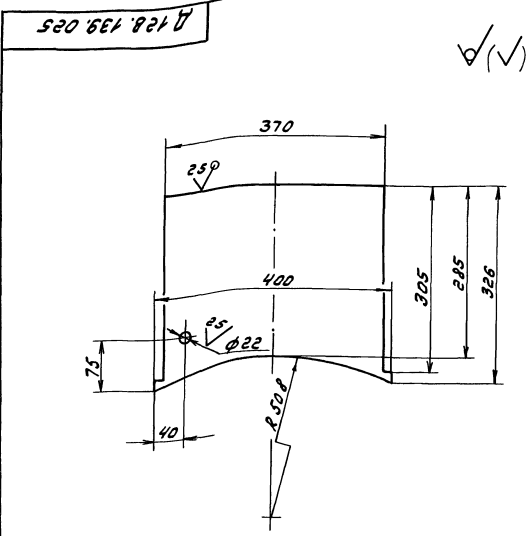
И.И. Ковалев, Л.И. Виноградова, И.И. Ковалев, Л.И. Виноградова, Л.И. Виноградова, Л.И. Виноградова



Обозначение	Размеры, мм			Масса, кг
	A	B	B	
Д 128.139.028	60	54	40	0,07
-01	66	60	30	0,063

1.\* Размеры для справок.  
2.  $h16; \pm \frac{1716}{2}$

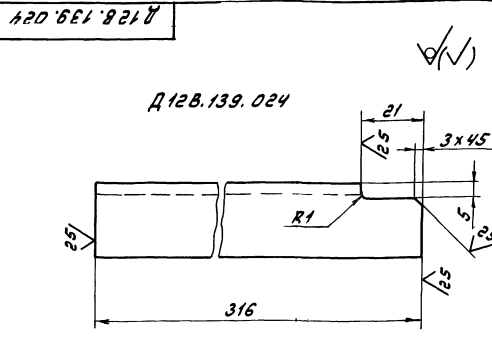
Д 128.139.028				Лист	Масса	Металл	
Изм.	Лист	№ докум.	Подп.	Дата	У	С. табл.	-
Разраб.	Л.И.В.	Л.И.В.	Л.И.В.	25.3.87	Лист	Листов	
Пров.	Л.И.В.				Листов ССР		
Т.Контр.					ГПИ Горьковский		
И.Контр.	М.И.М.				Сантехпроект		
Ум.					Формат А4		



$h16; \pm \frac{1716}{2}$

И.И. Ковалев, Л.И. Виноградова, И.И. Ковалев, Л.И. Виноградова, Л.И. Виноградова, Л.И. Виноградова

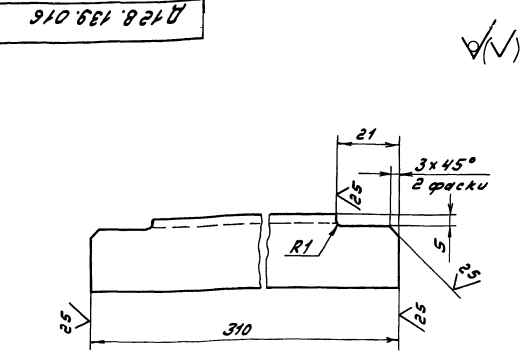
Д 128.139.025				Лист	Масса	Металл	
Изм.	Лист	№ докум.	Подп.	Дата	У	1,75	1,5
Разраб.	Л.И.В.	Л.И.В.	Л.И.В.	25.3.87	Лист	Листов	
Пров.	Л.И.В.				Листов ССР		
Т.Контр.					ГПИ Горьковский		
И.Контр.	М.И.М.				Сантехпроект		
Ум.					Формат А4		



Д 128.139.024-01-зеркальное отражение  
Остальное-см. Д 128.139.024

$h16; \pm \frac{1716}{2}$

Д 128.139.024				Лист	Масса	Металл	
Изм.	Лист	№ докум.	Подп.	Дата	У	0,45	1:1
Разраб.	Л.И.В.	Л.И.В.	Л.И.В.	25.3.87	Лист	Листов	
Пров.	Л.И.В.				Листов ССР		
Т.Контр.					ГПИ Горьковский		
И.Контр.	М.И.М.				Сантехпроект		
Ум.					Формат А4		



$h16; \pm \frac{1716}{2}$

И.И. Ковалев, Л.И. Виноградова, И.И. Ковалев, Л.И. Виноградова, Л.И. Виноградова, Л.И. Виноградова

Д 128.139.016				Лист	Масса	Металл	
Изм.	Лист	№ докум.	Подп.	Дата	У	0,44	1:1
Разраб.	Л.И.В.	Л.И.В.	Л.И.В.	25.3.87	Лист	Листов	
Пров.	Л.И.В.				Листов ССР		
Т.Контр.					ГПИ Горьковский		
И.Контр.	М.И.М.				Сантехпроект		
Ум.					Формат А4		

И.И. Ковалев, Л.И. Виноградова, И.И. Ковалев, Л.И. Виноградова, Л.И. Виноградова, Л.И. Виноградова

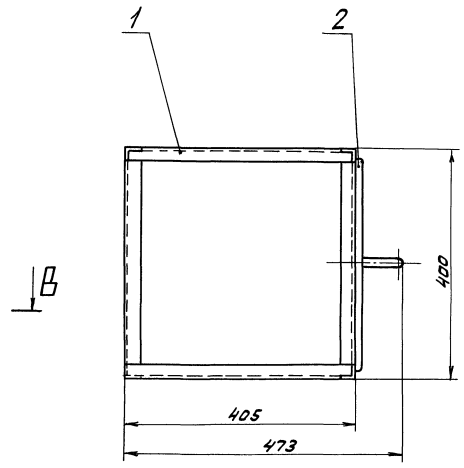
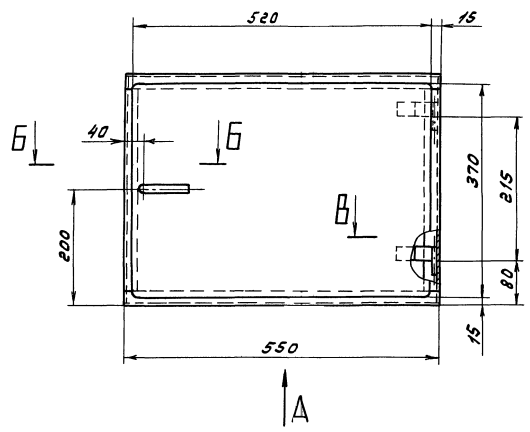




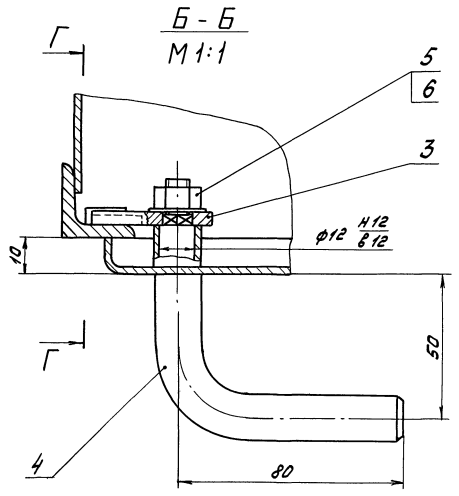
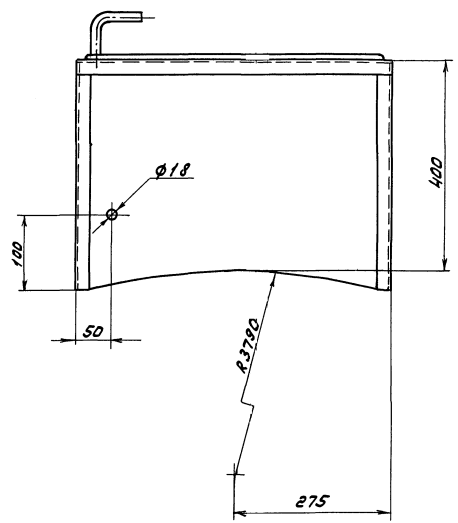


Типовой проект Фр-1-245.87 Альбом 5 часть 2

176  
Д 12В.140.000 С5

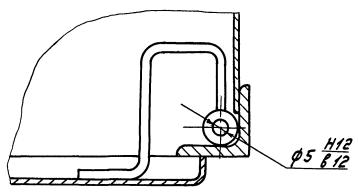


Вид А

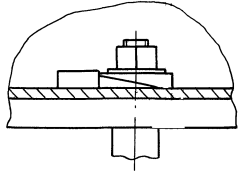


В-В  
М 1:1

Г-Г  
М 1:1



Размеры для справок

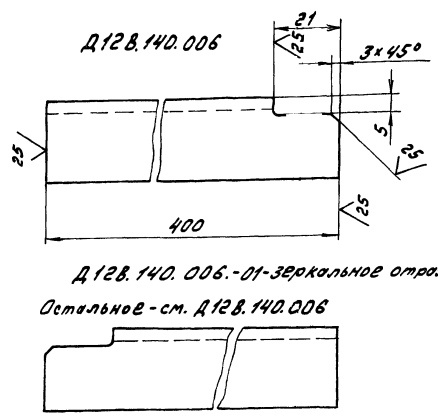


				Д 12В.140.000 С5		
Изм.	Лист	№ докум.	Подп.	Дата	Лист	Масштаб
	У	18			1:5	
Шкаф для установки датчика типа «Солфур»				Лист Листов		
				Всего листов		
				Глу. Горьковский		
				Сантехпроект		

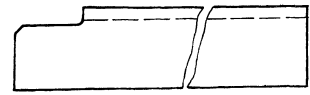
Шкаф для установки датчика типа «Солфур»

Типовой проект 903-1-245.87 - Яльбом 5 часть 2

Д 12 В. 140. 006



Д 12 В. 140. 006.-01-зеркальное отражение  
Остальное - см. Д 12 В. 140. 006

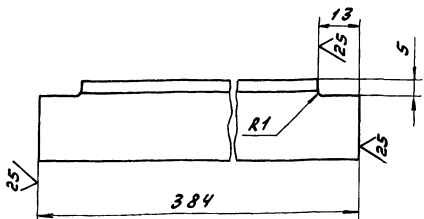


$h16, \pm \frac{1716}{2}$

Д 12 В. 140. 006

Изм.	Лист	№ докум.	Подп.	Дата	Лит.	Масса	Листов
Разр.	Лист	Лист	Лист	Лист			
Проб.	Лист	Лист	Лист	Лист	СВЯЗЬ	0,58	1:1
И.контр.	М.контр.	М.контр.	М.контр.	М.контр.	Уголок 25x25x4,6-ГОСТ 8509-72 в Ст.Зен ГОСТ 535-79	Лист Листов / Госстрой СССР ГПИ Горьковский Сантехпроект Формат А4	

Д 12 В. 140. 004



$h16; \pm \frac{1716}{2}$

Д 12 В. 140. 004

Изм.	Лист	№ докум.	Подп.	Дата	Лит.	Масса	Листов
Разр.	Лист	Лист	Лист	Лист			
Проб.	Лист	Лист	Лист	Лист	Стойка	0,56	1:1
И.контр.	М.контр.	М.контр.	М.контр.	М.контр.	Уголок 25x25x4,6-ГОСТ 8509-72 в Ст.Зен ГОСТ 535-79	Лист Листов / Госстрой СССР ГПИ Горьковский Сантехпроект Формат А4	

Формат	Зона	Лист	Обозначение	Наименование	Кол.	Примечание
А4	8	Д 12 В. 140. 006	СВЯЗЬ	2		
	9	-01	СВЯЗЬ	2		
Б4	10	Д 12 В. 140. 007	Платик			
			Лист Б-ПН-Б ГОСТ 19003-74			
			в Ст.Зен ГОСТ 14637-79			
			(14x14) h16 $\frac{25}{\checkmark}$	1	0,009кг	

Д 12 В. 140. 010

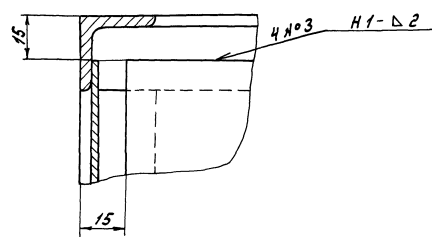
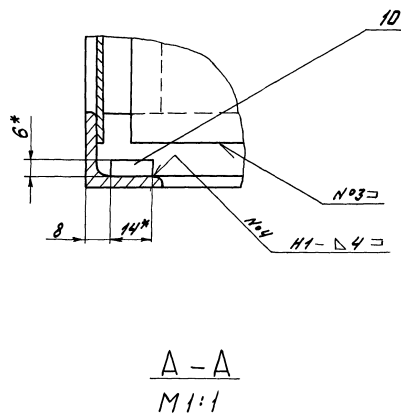
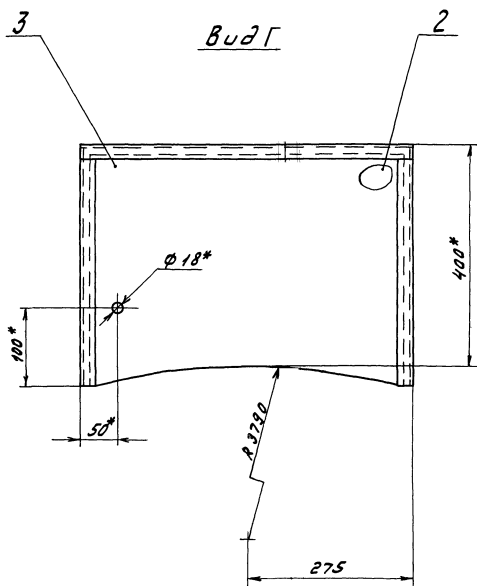
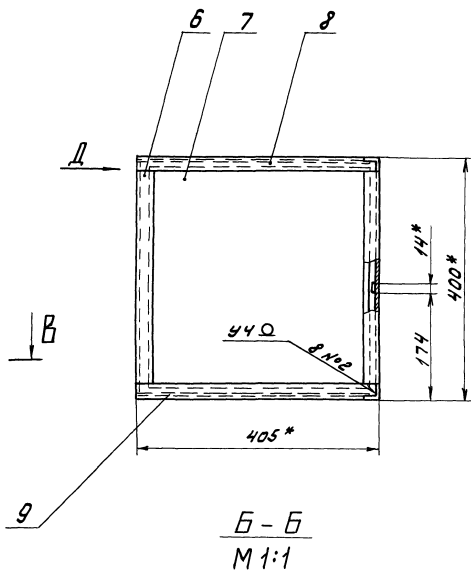
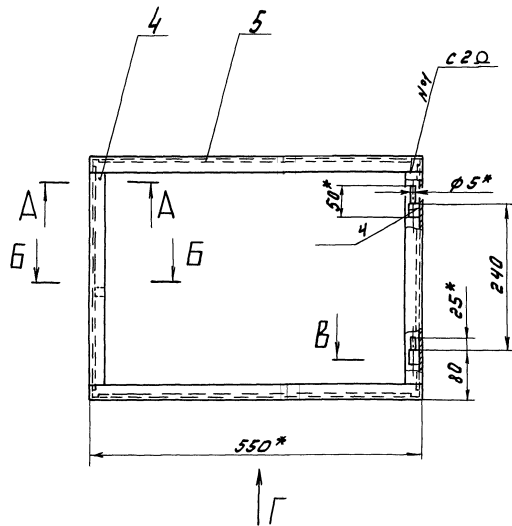
Изм.	Лист	№ докум.	Подп.	Дата	Лит.	Масса	Листов
Проб.	Лист	Лист	Лист	Лист			
И.контр.	М.контр.	М.контр.	М.контр.	М.контр.	ШКАФ	2	2
И.контр.	М.контр.	М.контр.	М.контр.	М.контр.	Лист Б-ПН-Б ГОСТ 19003-74 3-ПН-В-В Ст.Зен ГОСТ 17682-74 (370x375) h16 $\frac{25}{\checkmark}$	Лист Листов / Госстрой СССР ГПИ Горьковский Сантехпроект Формат А4	

Формат	Зона	Лист	Обозначение	Наименование	Кол.	Примечание
				Документация		
Б2		Д 12 В. 140. 010 СБ	Сборочный чертеж			
			Детали			
А4	1	Д 12 В. 138. 017	Ось	2		
А4	2	Д 12 В. 140. 001	Стенка	1		
	3	-01	Стенка	1		
Б4	4	Д 12 В. 140. 002	Стойка			
			Уголок 25x25x4,6-ГОСТ 8509-72 в Ст.Зен ГОСТ 535-79			
			L = 350 h16 $\frac{25}{\checkmark}$	2	0,51кг	
Б4	5	Д 12 В. 140. 003	СВЯЗЬ			
			Уголок 25x25x4,6-ГОСТ 8509-72 в Ст.Зен ГОСТ 535-79			
			L = 550 h16 $\frac{25}{\checkmark}$	2	0,8кг	
А4	6	Д 12 В. 140. 004	Стойка	2		
Б4	7	Д 12 В. 140. 005	Стенка			
			Лист Б-ПН-Б ГОСТ 19003-74 3-ПН-В-В Ст.Зен ГОСТ 17682-74 (370x375) h16 $\frac{25}{\checkmark}$			
				2	2,18кг	

Д 12 В. 140. 010

Изм.	Лист	№ докум.	Подп.	Дата	Лит.	Масса	Листов
Разр.	Лист	Лист	Лист	Лист			
Проб.	Лист	Лист	Лист	Лист	ШКАФ	2	2
И.контр.	М.контр.	М.контр.	М.контр.	М.контр.	Лист Б-ПН-Б ГОСТ 19003-74 3-ПН-В-В Ст.Зен ГОСТ 17682-74 (370x375) h16 $\frac{25}{\checkmark}$	Лист Листов / Госстрой СССР ГПИ Горьковский Сантехпроект Формат А4	

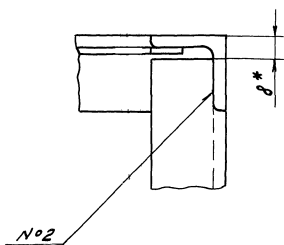
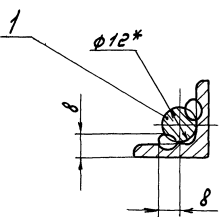
Копировать: ШКАФ - Формат А4



B-B  
M 1:1

B-В  
M 1:1

A-A  
M 1:1



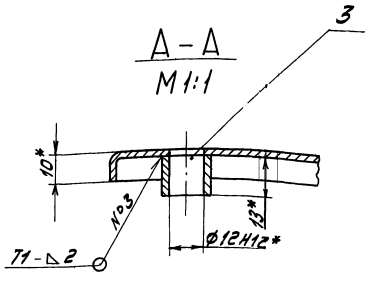
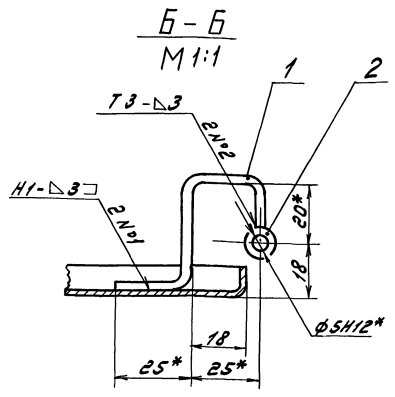
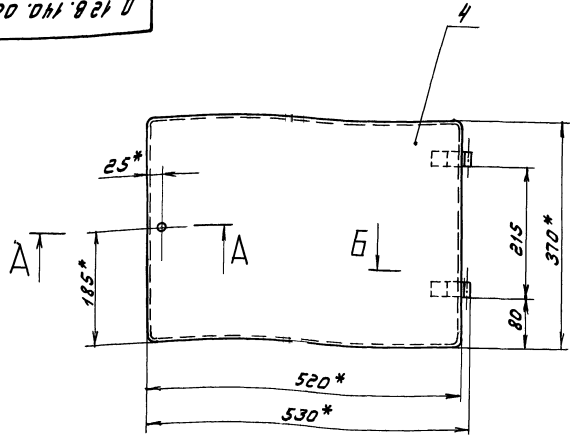
- 1.\* Размеры для справок.
- 2. ±  $\frac{1716}{2}$
- 3. Сварные швы по ГОСТ 5264-80.
- 4. Сварка ручная дуговая.

Шифр проекта, таблица и форма (включая листы) в альбоме, листы и формы

				Д 12В.140.010 СБ				
Изм.	Лист	№ докум.	Лист	Дата	Шкаф	Лист	Масса	Масштаб
Разраб.	Лист	Лист	Лист	22.8.80		У	15	1:5
Проб.	Лист	Лист	Лист			Лист Листов 1		
Г.Контр.						Госстрой СССР 170100, Брянская обл. Самарский район		
И.Директ.	М.Инженер	И.Мастер	И.Уч.-					

Титовой проект 903-1-245.87 Листов 5 частей 2  
 Инж. Морозов, Подол. и др. Взам.инст. № 1197. № 10. 1980 г.

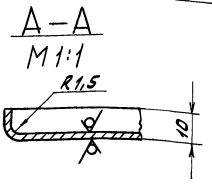
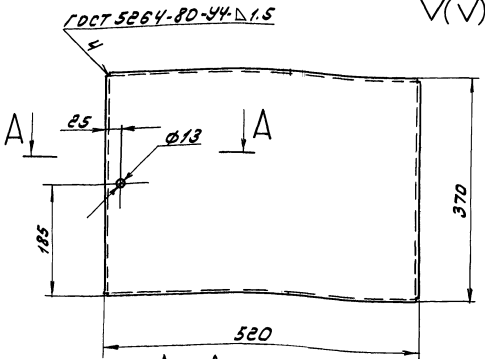
Д 12 В. 140. 020 СБ



- 1.\* Размеры для справок.
- 2. ± 1716 / 2
- 3. Сварные швы по ГОСТ 5264-80

		Д 12 В. 140. 020 СБ	
Изм.	Лист	Масса	Масштаб
1	1	2,6	1:5
Дверка			
		Лист Листов 1	
		Госстрой СССР ГПИ Горьковский СенТехПроект Формат А3	

Д 12 В. 140. 014



± 1716 / 2

Д 12 В. 140. 014

		Д 12 В. 140. 014	
Изм.	Лист	Масса	Масштаб
1	1	2,5	1:5
Полотно			
		Лист 5-ПН-15 ГОСТ 19903-74 ГПИ Горьковский	

Форм. Элемент	Поз.	Обозначение	Наименование	Кол.	Примечание
<u>Документация</u>					
43		Д 12 В. 140. 020. СБ	Сборочный чертеж		
<u>Детали</u>					
44	1	Д 12 В. 138. 022	Кронштейн	2	
44	2	Д 12 В. 138. 023	Втулка	2	
44	3	Д 12 В. 138. 024	Втулка	1	
44	4	Д 12 В. 140. 014	Полотно	1	

Д 12 В. 140. 020

		Д 12 В. 140. 020	
Изм.	Лист	Масса	Масштаб
1	1		
Дверка			
		Лист Листов 1	
		Госстрой СССР ГПИ Горьковский СенТехПроект	

Инж. Морозов, Подол. и др. Взам.инст. № 1197. № 10. 1980 г.

Инж. Морозов, Подол. и др. Взам.инст. № 1197. № 10. 1980 г.

Титовский пресмет 893-1-245.87 №обом5 часть 2

Формат Зона Лист	№	Обозначение	Наименование	Кол.	Примеч.
54	20	Д 12 В. 141. 016	Стойка Уголок 40х40гост1977-74 8Ст.3кл.2гост1474-78 L = 1400 h16 <sup>25</sup>	2	1.88кг
54	21	Д 12 В. 141. 017	Втулка Труба 18гост10704-78 дгост10705-80 L = 50 h16 <sup>25</sup>	2	0.04кг
53	22	Д 12 В. 141. 001 - 03	Лист	1	
<u>Материалы</u>					
	23		Мультикремне- земистый вулк- ный материал марки МКРР-130840 гост 23619-79		21 кг
Изм. Лист № докум. Подп. Дата					Лист 3
Д 12 В. 141. 010					Формат А4

Шифр докум. Подп. и дата. Взам. инв. № инв. № докум. Подп. и дата.

Формат Зона Лист	№	Обозначение	Наименование	Кол.	Примеч.
54			<u>Документация</u>		
54		Д 12 В. 141. 010 СБ	Сборочный чертеж		
<u>Детали</u>					
54	1	Д 12 В. 139. 028 - 01	Скаба	2	
53	2	Д 12 В. 141. 001	Лист	1	
54	3	Д 12 В. 141. 002	Связь Уголок 40х40гост1977-74 8Ст.3кл.2гост1474-78 L = 730 h16 <sup>25</sup>	2	0.87кг
53	4	Д 12 В. 141. 001 - 01	Лист	1	
53	5	Д 12 В. 141. 003	Уголок	2	
	6	-01	Уголок	2	
54	7	Д 12 В. 141. 004	Пластик Лист Б-ПН-6 гост19903-74 8Ст3кл.гост14637-79 (14x14) h16 <sup>25</sup>	1	0.009кг
54	8	Д 12 В. 141. 005	Стенка	2	
54	9	Д 12 В. 141. 006	Стенка Лист Б-ПН-2 гост19903-74 3-й-Н-8Ст3кл.гост1652376 (412x1370) h16 <sup>25</sup>	2	8.9кг
54	10	Д 12 В. 141. 007	Стенка Лист Б-ПН-2 гост19903-74 3-й-Н-8Ст3кл.гост1652376		
Изм. Лист № докум. Подп. Дата					Лист 4
Д 12 В. 141. 010					Формат А4
Шкаф					Лист. Лист Листов 1 1 3 Госстрой СССР ГПИ Горьковский Сантехпроект

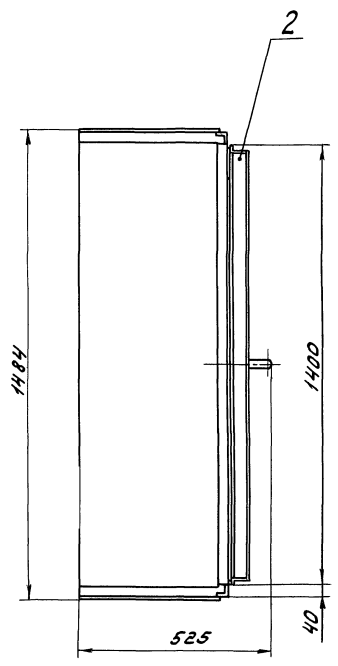
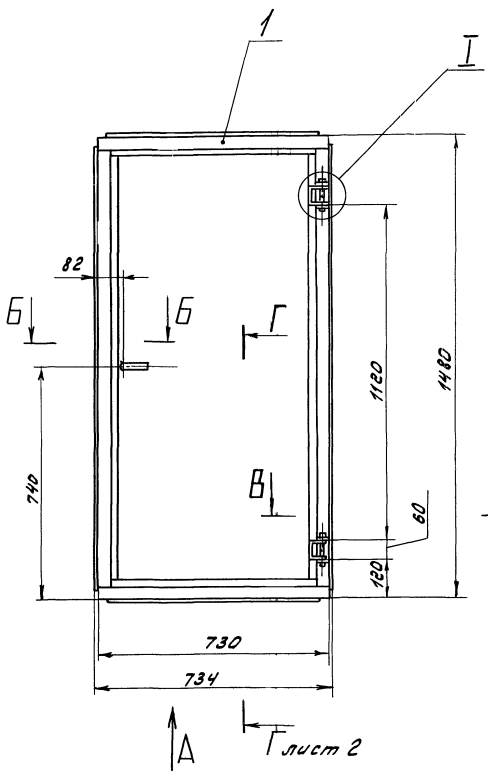
Шифр докум. Подп. и дата. Взам. инв. № инв. № докум. Подп. и дата.

Формат Зона Лист	№	Обозначение	Наименование	Кол.	Примеч.
54	11	Д 12 В. 141. 008	(387x1420) h16 <sup>25</sup> Уголок	2	8.65кг
	12	-01	Уголок	2	
53	13	Д 12 В. 141. 001 - 02	Лист	1	
54	14	Д 12 В. 141. 009	Плита Лист Б-ПН-2 гост19903-74 3-й-Н-8Ст3кл.гост1652376 (200x350) h16 <sup>25</sup>	1	1.1 кг
54	15	Д 12 В. 141. 011	Косынка	2	
54	16	Д 12 В. 141. 012	Связь Уголок 25x25x45-гост6509-72 8Ст.3кл.гост535-79 L = 650 h16 <sup>25</sup>	2	0.85кг
54	17	Д 12 В. 141. 013	Стойка Уголок 25x25x45-гост6509-72 8Ст.3кл.гост535-79 L = 1350 h16 <sup>25</sup>	2	1.87кг
54	18	Д 12 В. 141. 014	Стенка Лист Б-ПН-2 гост19903-74 3-й-Н-8Ст3кл.гост1652376 (38x655) h16 <sup>25</sup>	2	0.39кг
54	19	Д 12 В. 141. 015	Втулка Труба 22гост10704-76 дгост10705-80 L = 50 h16 <sup>25</sup>	1	0.05кг
Изм. Лист № докум. Подп. Дата					Лист 2
Д 12 В. 141. 010					Формат А4

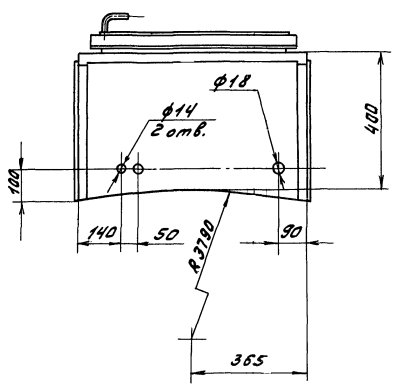
Шифр докум. Подп. и дата. Взам. инв. № инв. № докум. Подп. и дата.

Формат Зона Лист	№	Обозначение	Наименование	Кол.	Примеч.
<u>Документация</u>					
54		Д 12 В. 141. 000 СБ	Сборочный чертеж		*) 13, 12
<u>Сборочные единицы</u>					
54	1	Д 12 В. 141. 010	Шкаф	1	
54	2	Д 12 В. 141. 020	Дверка	1	
<u>Деталь</u>					
54	3	Д 12 В. 139. 001	Планка	1	
54	4	Д 12 В. 139. 001	Ручка	1	
<u>Стандартные изделия</u>					
	5		Ось 6-10 h11x75Ст3кл. гост 9650-80	2	
	6		Гайка М8.4.019 гост 5915-70	1	
	7		Шайба 8.019 гост 11371-78	1	
	8		Шайба 10.019 гост 11371-78	2	
	9		Шпилька 3.2x20.019 гост 307-79	2	
Изм. Лист № докум. Подп. Дата					Лист 1
Д 12 В. 141. 000					Формат А4
Шкаф для уста- новки датчика типа ДМ					Лист. Лист Листов 1 1 1 Госстрой СССР ГПИ Горьковский Сантехпроект

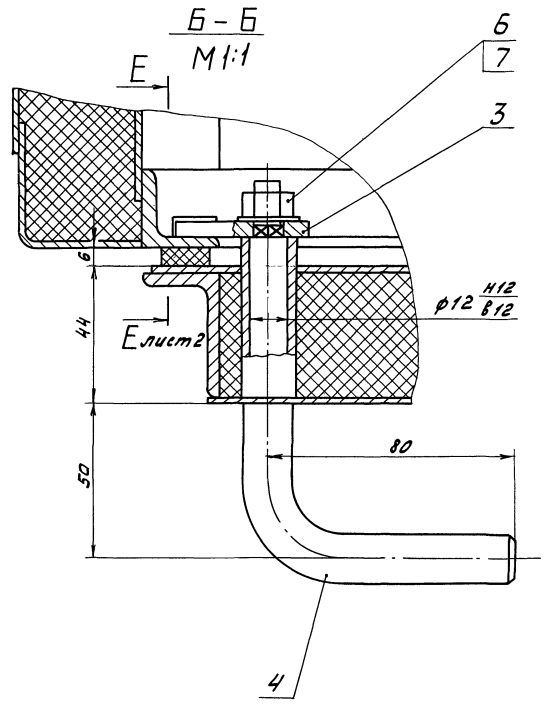
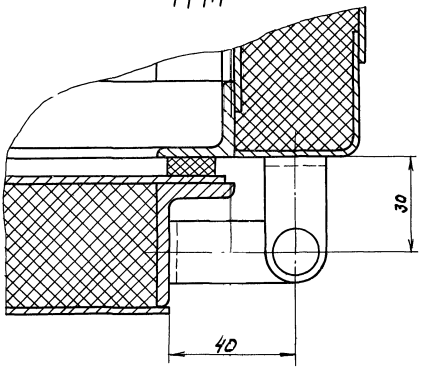
Шифр докум. Подп. и дата. Взам. инв. № инв. № докум. Подп. и дата.



Вид А



В - В  
М 1:1



Размеры для справок.

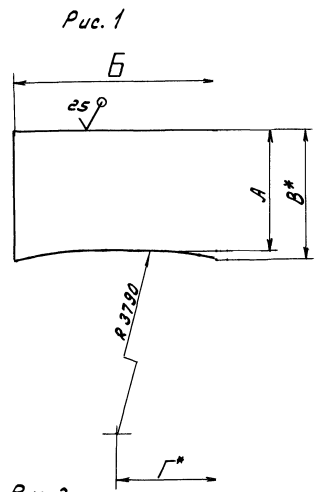
				Д 12 В. 141. 000 СБ		
Изм.	Лист	№ докум.	Подп.	Авт.	Лист	Масштаб
	И	132			1/10	
Шкаф для установки датчика типа ДМ				Лист 1 Листов 2		
				Госстрой СССР		
				ГПИ Горьковский		
				Сантехпроект		



Д 128.141.001

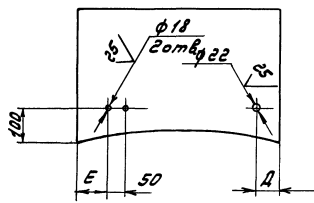
✓(M)

Тубовый пресс ГСЗ-1 - 24.5.87. Альбом 5 чертеж 2



Обозначение	Рис.	Размеры, мм					Масса, кг
		А	Б	В*	Г*	Д	
Д 128.141.001	1	370	670	387	335	—	4
-01	2	—	—	—	—	60	110
-02	—	—	—	—	—	20	85
-03	1	385	620	389	310	—	3,8

Рис. 2  
Остальное - см. Рис. 1

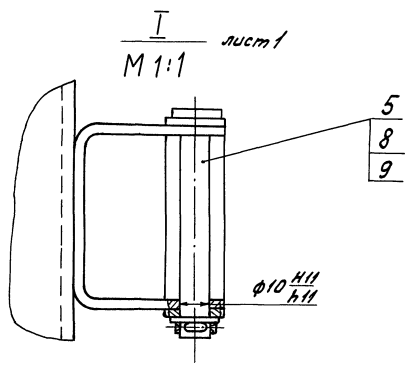
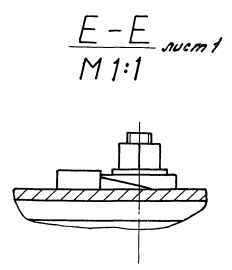
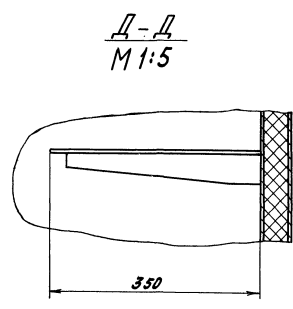
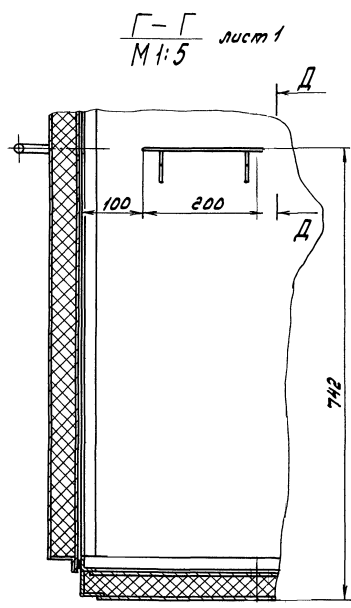


- 1.\* Размеры для справок
2. H16; h16; ±  $\frac{1716}{2}$

				Д 128.141.001		
Изм.	Лист	№ докум.	Подп.	Дата	Лист	Масса
контр.	Милитер	Милитер	Милитер	Милитер	У	см.
						табл.
					Лист	Листов
					Госстрой СССР	
					ГПИ Горьковской	
					Сантех. проект	
					Формат А3	

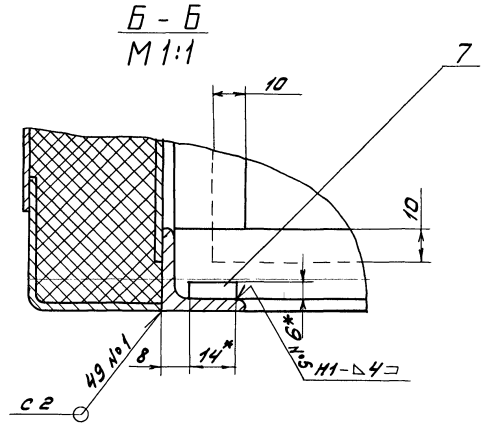
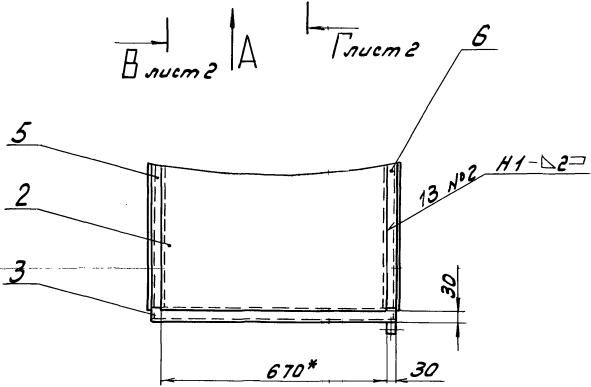
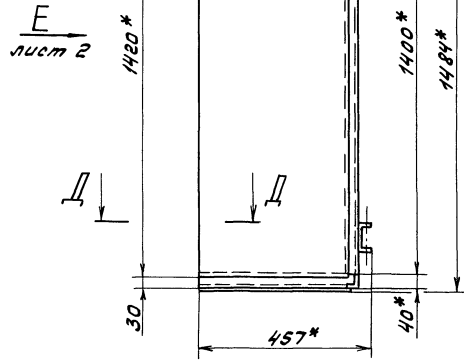
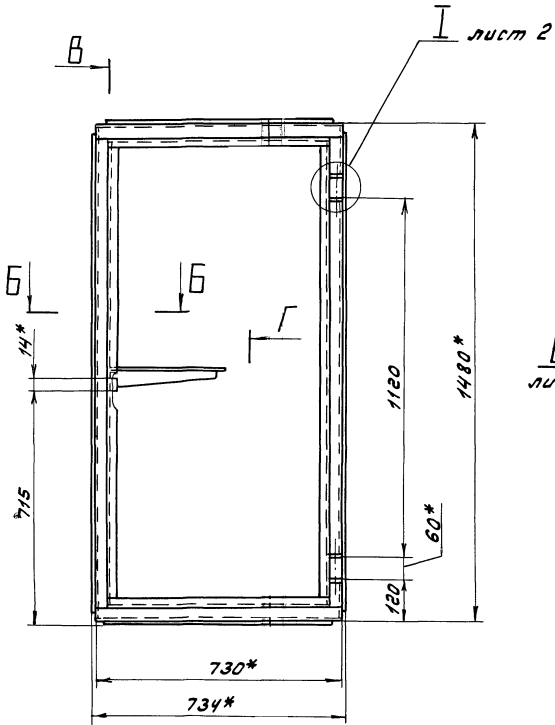
Шкала: 1:1 (по ширине) / 1:1 (по высоте) / 1:1 (по глубине) / 1:1 (по толщине) / 1:1 (по диаметру) / 1:1 (по радиусу) / 1:1 (по углу)

Д 128.141.000 СБ

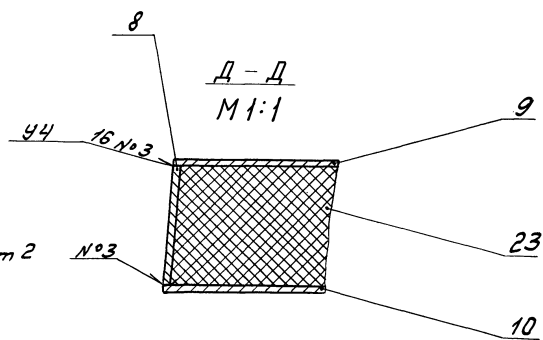
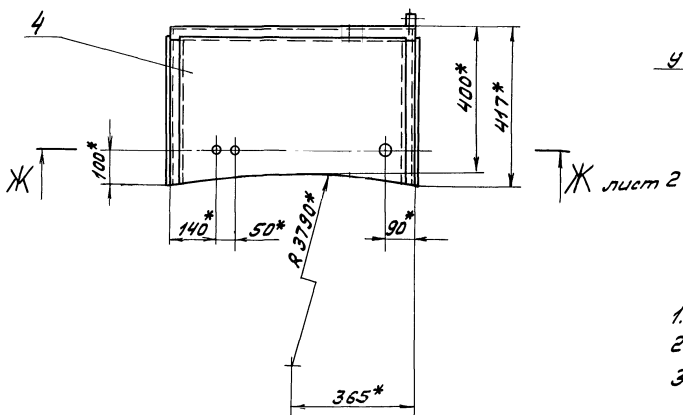


Шкала: 1:1 (по ширине) / 1:1 (по высоте) / 1:1 (по глубине) / 1:1 (по толщине) / 1:1 (по диаметру) / 1:1 (по радиусу) / 1:1 (по углу)

				Д 128.141.000 СБ		
Изм.	Лист	№ докум.	Подп.	Дата	Лист	Масса
						2



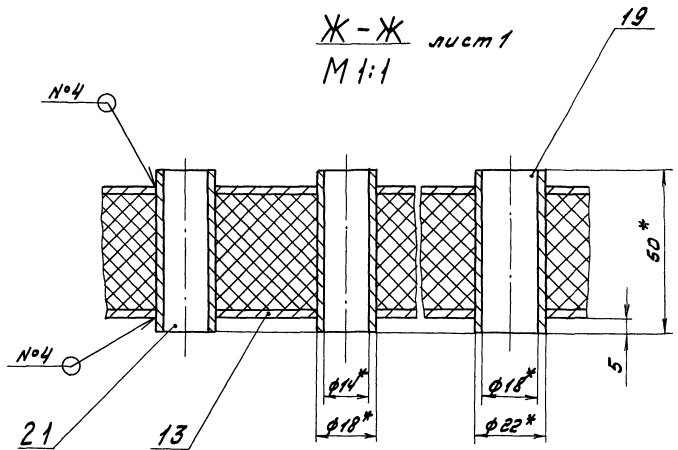
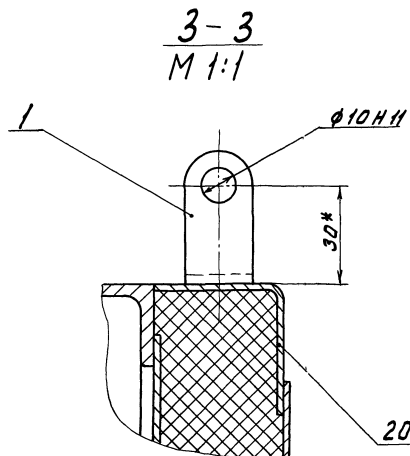
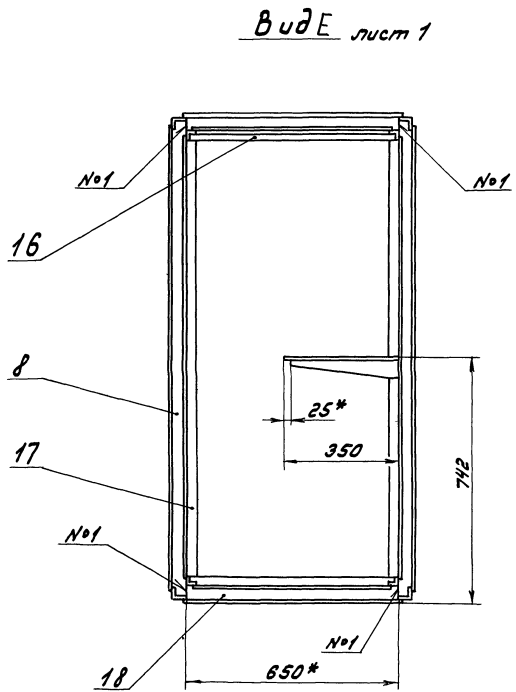
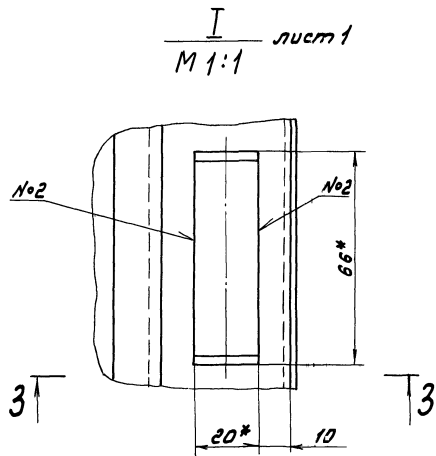
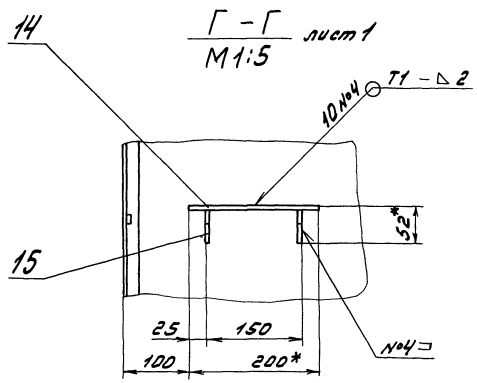
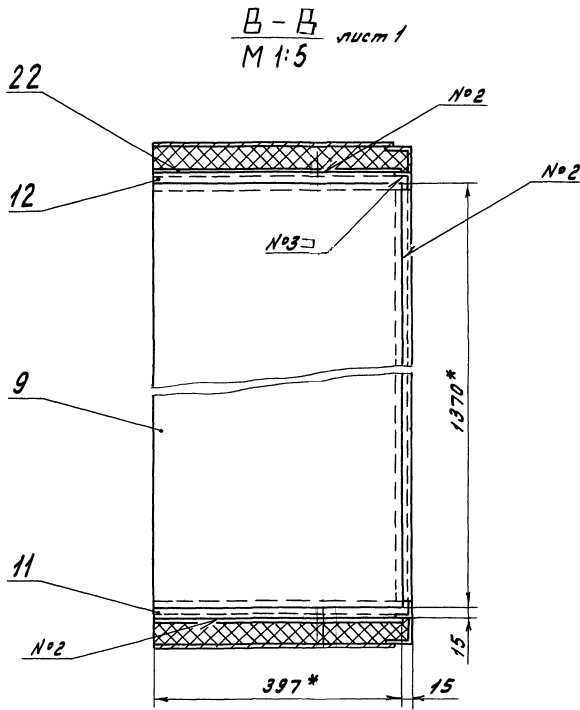
Вид А



- 1.\* Размеры для справок.
- 2. ± 1/16
- 3. Сварные швы по ГОСТ 5264-80.

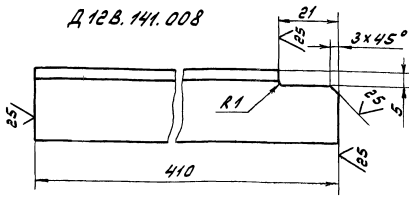
Шкафы, стеллажи, тумбы, комоды, буфеты, столы, стулья, кресла, диваны, кровати, матрасы, подушки, одеяла, ковры, шторы, занавески, жалюзи, лампы, светильники, часы, картины, зеркала, вазы, статуэтки, сувениры, посуда, текстиль, мебельные аксессуары.

				Д 12В.141.010 СБ		
Изм.	Лист	№ докум.	Подп.	Дата	Лист	Масса
					Шкаф	91
						1:10
					Лист 1 / Листов 2	
					Госстрой СССР	
					ГПИ Горьковский	
					Самтегспроект	

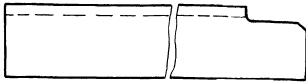


Турбовой проект 903-1-245.87 Альбом 5 часть 2

Д 12 В. 141. 008



Д 12 В. 141. 008-01-зеркальное отражение  
Остальное - см. Д 12 В. 141. 008



$$h_{16} \pm \frac{1716}{2}$$

Д 12 В. 141. 008

Уголок

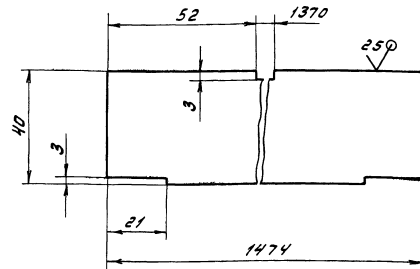
Лист. Масса Угловый

U 0.6 1:1

Лист Листов 67

Уголок 25x25x4.6 ГОСТ 8509-72  
ВСм.Зкл.ГОСТ 335-79  
г.область ССР  
г.г. Горьковский  
Самтехпроект  
Формат А4

Д 12 В. 141. 005



$$h_{16} \pm \frac{1716}{2}$$

Д 12 В. 141. 005

Стенка

Лист. Масса Угловый

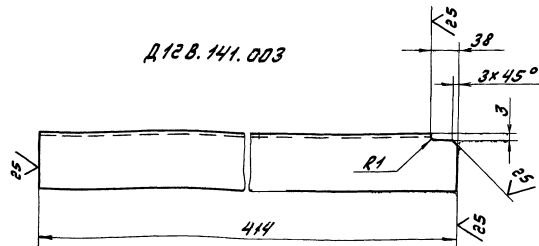
U 0.92 1:1

Лист Листов 7

Лист 5-ПН-2 ГОСТ 19903-74  
3-й-4-8 см.Зкл.ГОСТ 16523-94  
г.область ССР  
г.г. Горьковский  
Самтехпроект  
Формат А4

Д 12 В. 141. 003

Д 12 В. 141. 003



Д 12 В. 141. 003-01-зеркальное отражение  
Остальное - см. Д 12 В. 141. 003



$$h_{16} \pm \frac{1716}{2}$$

Д 12 В. 141. 003

Уголок

Лист. Масса Угловый

U 0.5 1:2

Лист Листов 7

Уголок 40x40x2 ГОСТ 19771-74  
ВСм.Зкл.ГОСТ 14774-76  
г.область ССР  
г.г. Горьковский  
Самтехпроект  
Формат А4

Турбовой проект 903-1-245.87 Альбом 5 часть 2



Титловый проект 903-1-245.87 Алесем 5 часть 2

Формат	Зона	Поз.	Обозначение	Наименование	Кол.	Примечание
				ГОСТ 9833-73	1	
		13		Кольцо 022-028-36-24		
				ГОСТ 9833-73	3	
		14		Сосуд разделительный СР-63-1-0		
				ОСТ 251160-84	1	
			Переменные данные для исполнений			
			Д 12В.142.000			
			Сборочные единицы			
А4		15	Д 12В.142.030	Кронштейн		
			Детали			
А4		16	Д 12В.142.003	Хомут	1	
			Д 12В.142.000-01			
			Сборочные единицы			
А4		15	Д 12В.142.030-01	Кронштейн	1	
			Детали			
А4		16	Д 12В.142.003-01	Хомут	1	
			Д 12В.142.000-02			
			Сборочные единицы			
А4		15	Д 12В.142.030-02	Кронштейн		
			Детали			
А4		16	Д 12В.142.003-02	Хомут	1	
			Д 12В.142.000			
			Лист 2			
			Формат А4			

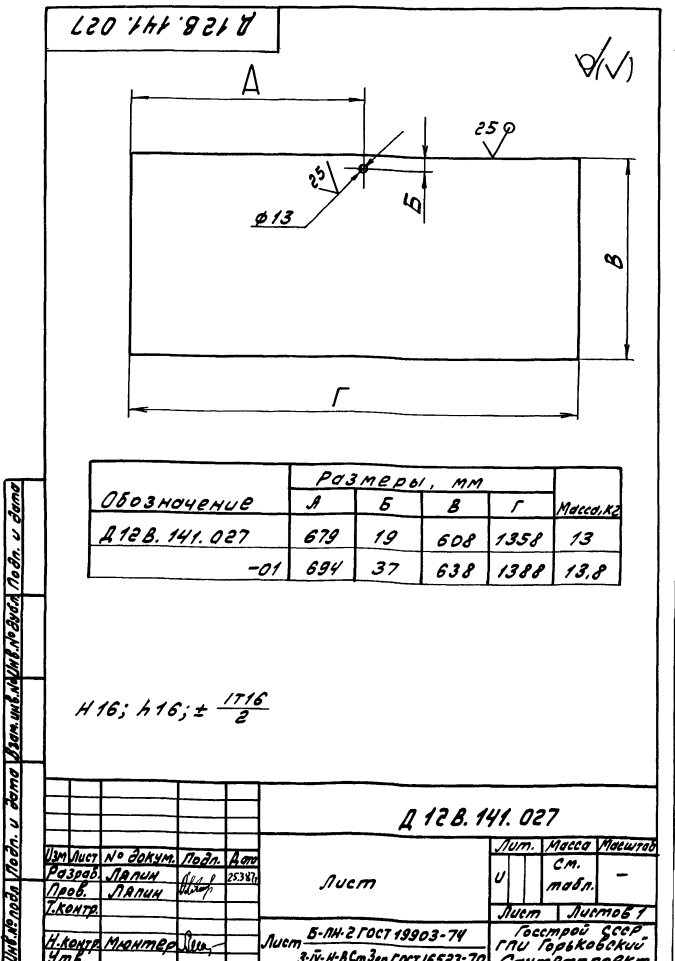
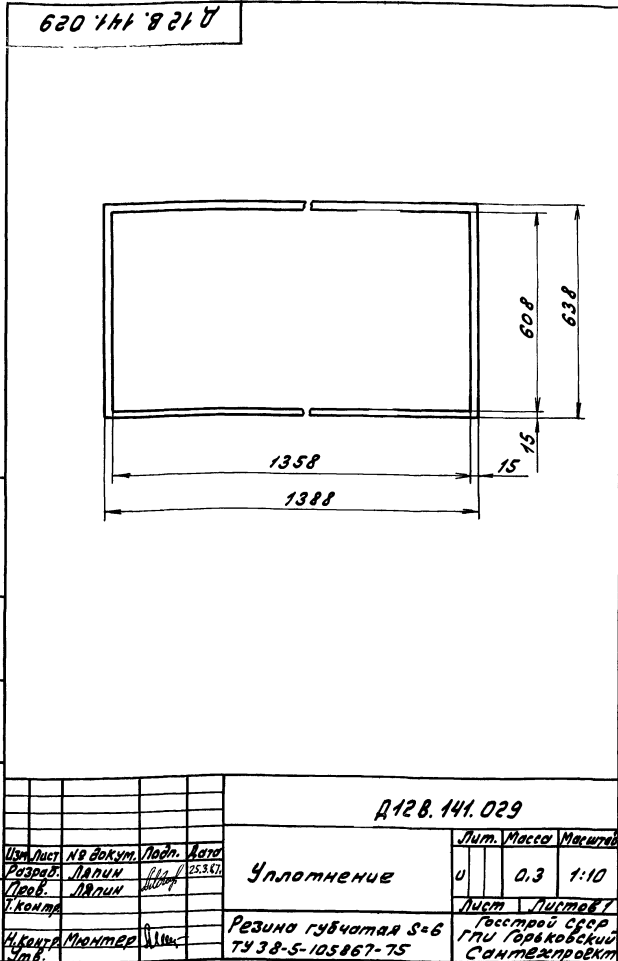
Формат	Зона	Поз.	Обозначение	Наименование	Кол.	Примечание
				Документация		
А2			Д 12В.142.000 СБ	Сборочный чертеж		
				Сборочные единицы		
А4		1	Д 12В.142.010	Трубопровод итмальный	1	
А4		2	Д 12В.142.020	Трубопровод итмальный	1	
			Детали			
А4		3	Д 12В.142.001	Штуцер	1	
А3		4	Д 12В.142.002	Штуцер	3	
		5		-01 Штуцер	1	
			Стандартные изделия			
		6		Вентиль муфтовый		
				15НЖ 6Бк1 24х1,4х25		
				ТУ 26-07-271-80	1	
		7		Болт М10х25,38,019		
				ГОСТ 7798-70	2	
		8		Гайка М 8.4.019		
				ГОСТ 5915-70	2	
		9		Гайка М 10.4.019		
				ГОСТ 5915-70	2	
		10		Шайба 8.019		
				ГОСТ 11371-78	2	
		11		Шайба 10.019		
				ГОСТ 11371-78	2	
		12		Кольцо 022-02530-24		
			Д 12В.142.000			
			Лист 1			
			Формат А4			

Изм. Лист № докум. Подп. Дата  
 Разраб. ЛЯЛИН 25.3.81  
 Пров. ЛЯЛИН  
 Началь. Яковлев  
 И. контр. Мянтер  
 Чтб.

Отборное устройство  
 давления с разделительным сосудом.

Лист 1  
 1  
 2

Госстрой СССР  
 ГПИ Горьковский  
 Сантехпроект  
 Формат А4



Изм. Лист № докум. Подп. Дата  
 Разраб. ЛЯЛИН 25.3.81  
 Пров. ЛЯЛИН  
 И. контр. Мянтер  
 Чтб.

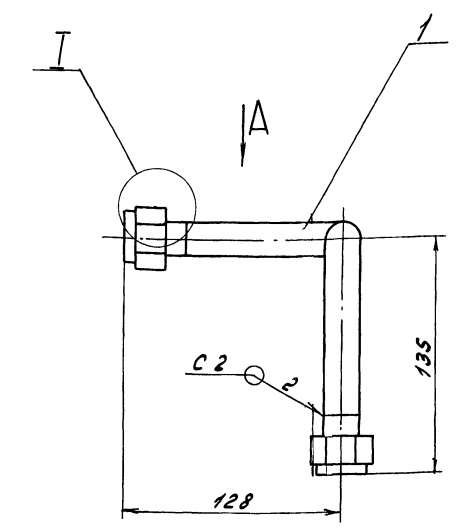




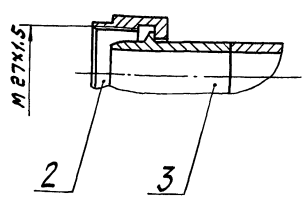


Трубовой проект 903-1-245-87 Альбом 5 часть 2

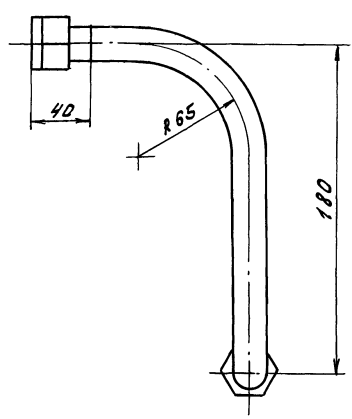
Д 12В.142.010 СБ



I  
M 1:1



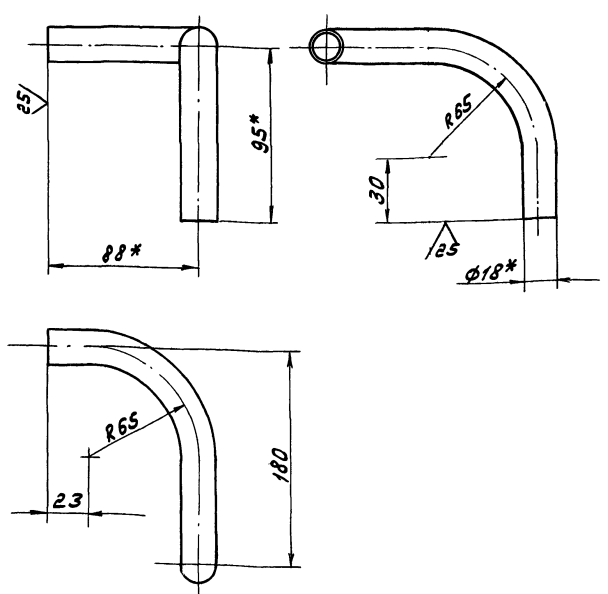
Вид А



1. Размеры для справок.
2. Сварные швы по ГОСТ 16037-80

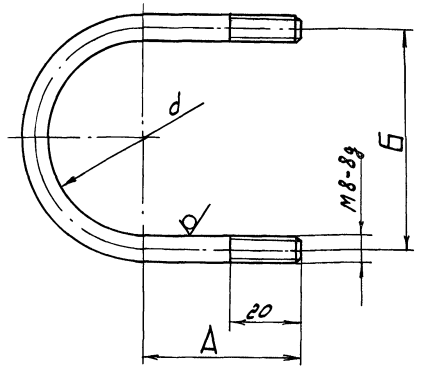
				Д 12В.142.010 СБ	
Изм.	Лист	№ докум.	Подп.	Дата	Трубопровод импульсный
Разраб.	Лялин	Лялин	Лялин	22.08.78	
Проб.	Лялин				Лист 1
Т.контр.					Листов 1
И.контр.	Мюнтер				Госстрой СССР ГПИ Горьковский Синтехпроект
Утв.					Формат А3

Д 12В.142.007



- 1.\* Размеры для справок.
2.  $h 16; \pm \frac{1716}{2}$

Д 12В.142.003



Обозначение	Размеры, мм			Масса, кг
	А	Б	d	
Д 12В.142.003	38	46	38	0.072
-01	48	65	57	0.08
-02	58	84	76	0.104
-03	107	98	89	0.145

$H 16; h 16; \pm \frac{1716}{2}$

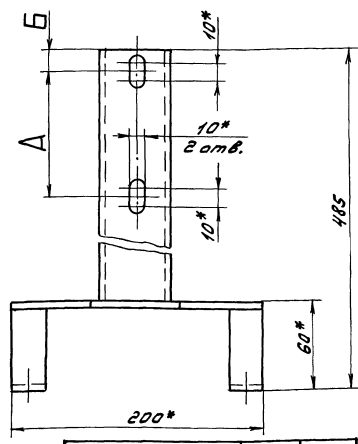
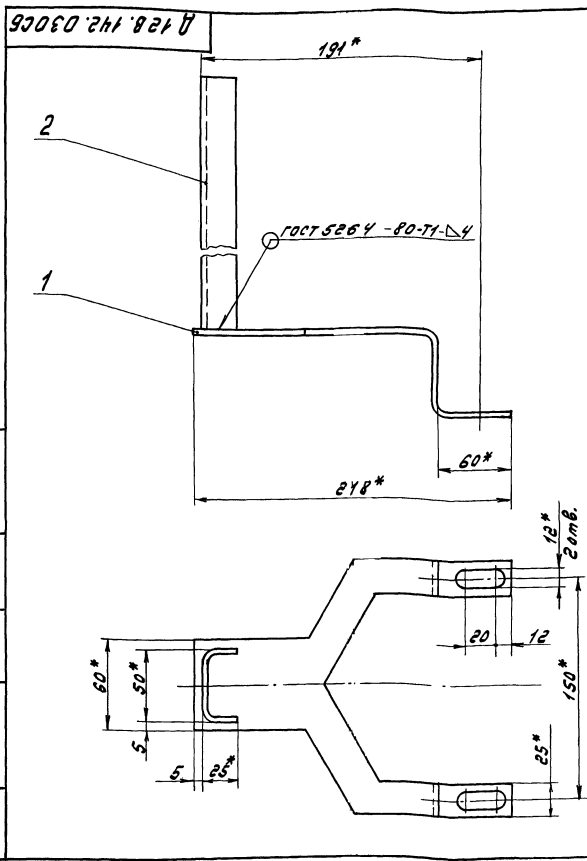
Трубовой проект 903-1-245-87 Альбом 5 часть 2

				Д 12В.142.007	
Изм.	Лист	№ докум.	Подп.	Дата	Труба
Разраб.	Лялин	Лялин	Лялин	22.08.78	
Проб.	Лялин				Лист 1
Т.контр.					Листов 1
И.контр.	Мюнтер				Госстрой СССР ГПИ Горьковский Синтехпроект
Утв.					Труба 18x16 ГОСТ 10704-76 Д ГОСТ 10705-80

Трубовой проект 903-1-245-87 Альбом 5 часть 2

				Д 12В.142.003	
Изм.	Лист	№ докум.	Подп.	Дата	Хомут
Разраб.	Лялин	Лялин	Лялин	22.08.78	
Проб.	Лялин				Лист 1
Т.контр.					Листов 1
И.контр.	Мюнтер				Госстрой СССР ГПИ Горьковский Синтехпроект
Утв.					Ключ 8-В-ГОСТ 2590-71 ВС.м.Зен.ГОСТ 535-79



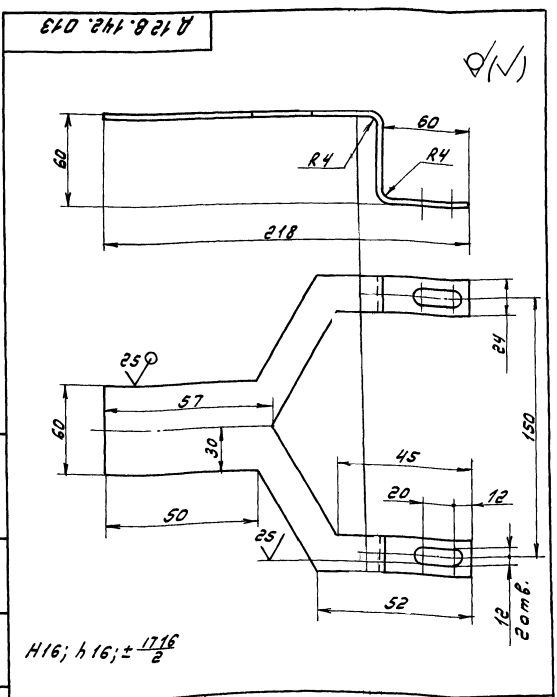


Обозначение	А, мм	Б, мм
Д 12В.142.030 СБ	46	42
-01	85	33
-02	84	23
-03	98	16

1.\* Размеры для справок.  
2.\* ± 1/16

Д 12В.142.030 СБ		Лист	Масса	Масштаб
Кронштейн		1	1,37	-
		Лист	Листов	1
		Госстрой СССР ГПИ Горьковский Синтезпроект		
		Формат В3		

Шиф. проекта, Предл. и замеч. Изготовитель, Шиф. изделия, Предл. и замеч.



H16; h16; ± 1/16

Д 12В.142.013		Лист	Масса	Масштаб
Вилка		1	0,27	1:2
		Лист	Листов	1
		Госстрой СССР ГПИ Горьковский Синтезпроект		

Шиф. проекта, Предл. и замеч. Изготовитель, Шиф. изделия, Предл. и замеч.

Изм.	Дата	Лист	Листов	Обозначение	Наименование	Кол.	Примечание
					Документация		
				Д 12В.142.030 СБ	Сборочный чертеж		
					Детали		
01		1		Д 12В.142.013	Вилка	1	
					Переменные данные для исполнений		
				Д 12В.142.030	Детали		
02		2		Д 12В.142.014	Стойка	1	
				Д 12В.142.030-01	Детали		
03		2		Д 12В.142.014-01	Стойка	1	
				Д 12В.142.030-02	Детали		
04		2		Д 12В.142.014-02	Стойка	1	
				Д 12В.142.030-03	Детали		
05		2		Д 12В.142.014-03	Стойка	1	

Шиф. проекта, Предл. и замеч. Изготовитель, Шиф. изделия, Предл. и замеч.

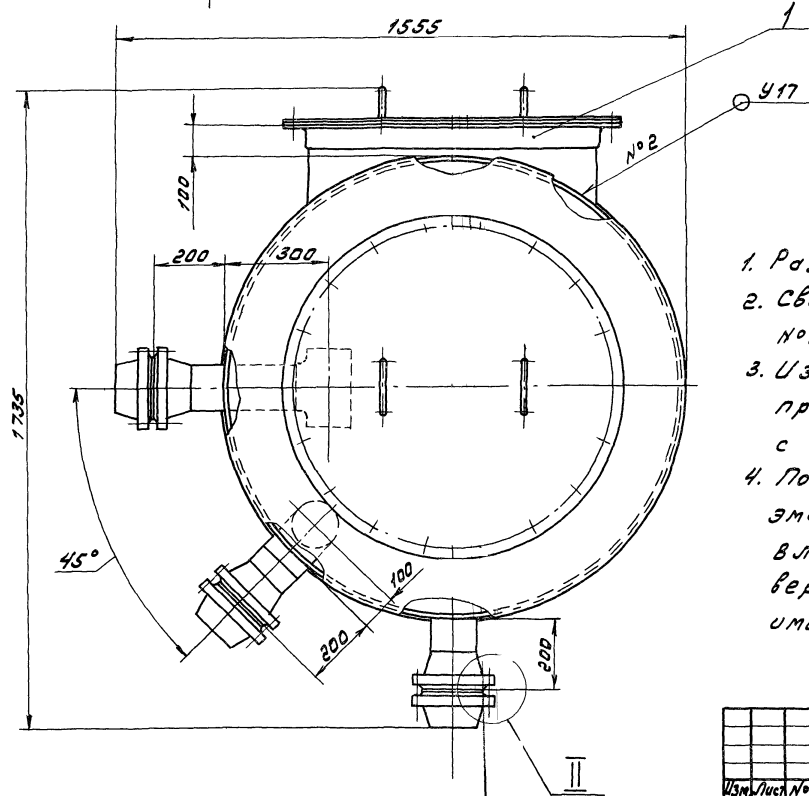
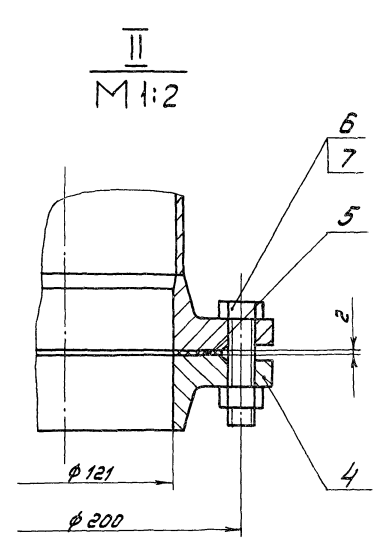
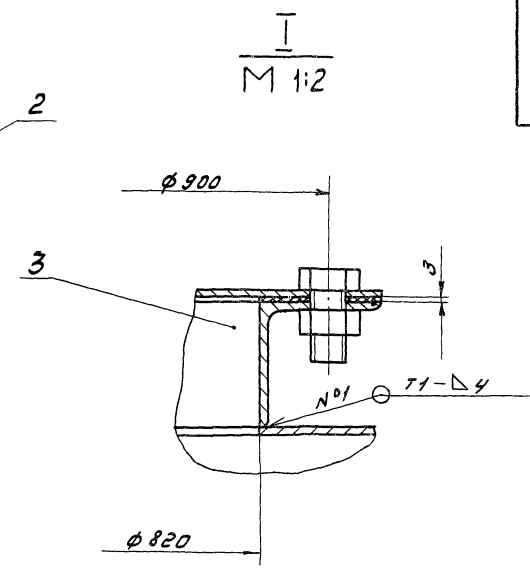
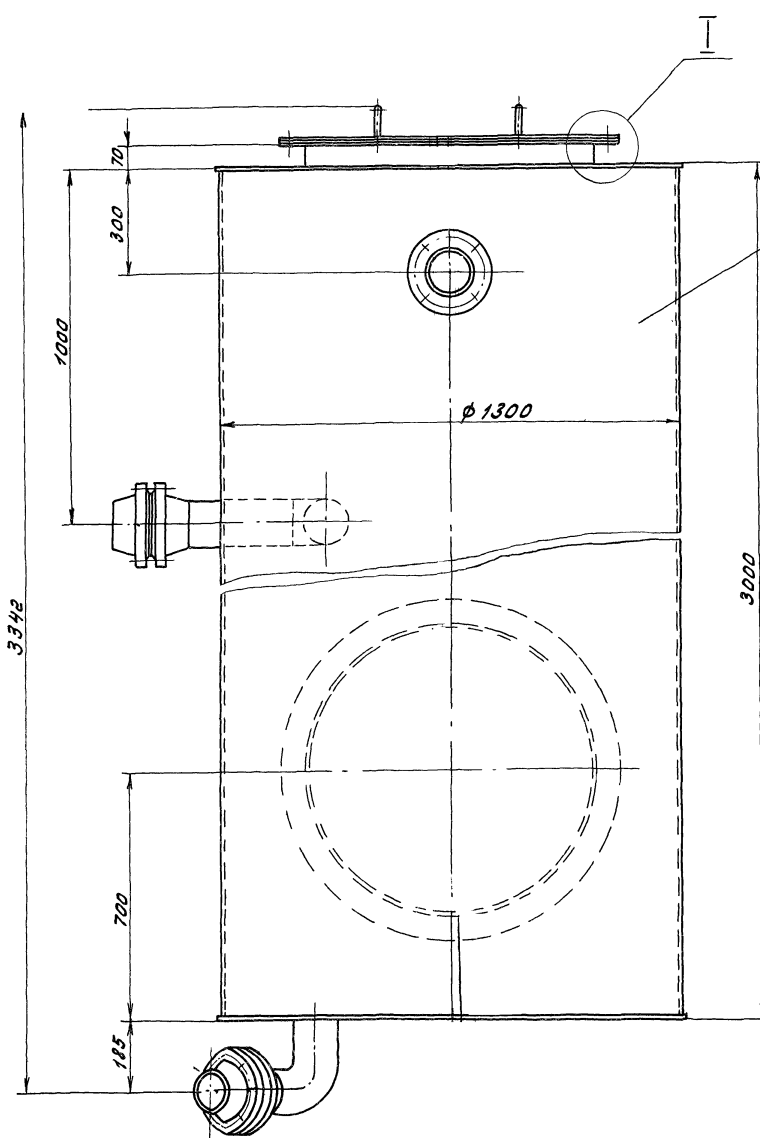
Д 12В.142.030		Лист	Листов	Листов
Кронштейн		1	21	1
		Госстрой СССР ГПИ Горьковский Синтезпроект		

Тубой проект 903-1-245.87. Листов 5 часть 2

Ш.И.Иванов, Подп. и Взам. Инж.Иванов, Инж.Иванов, Подп. и Взам.

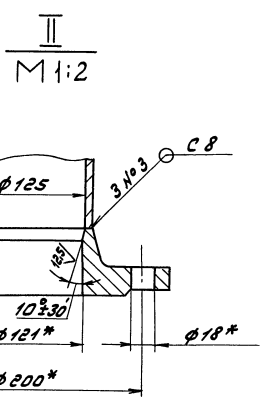
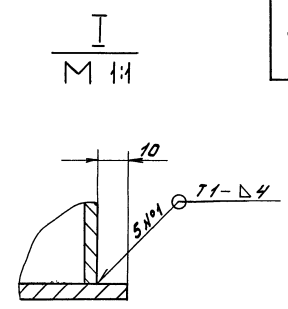
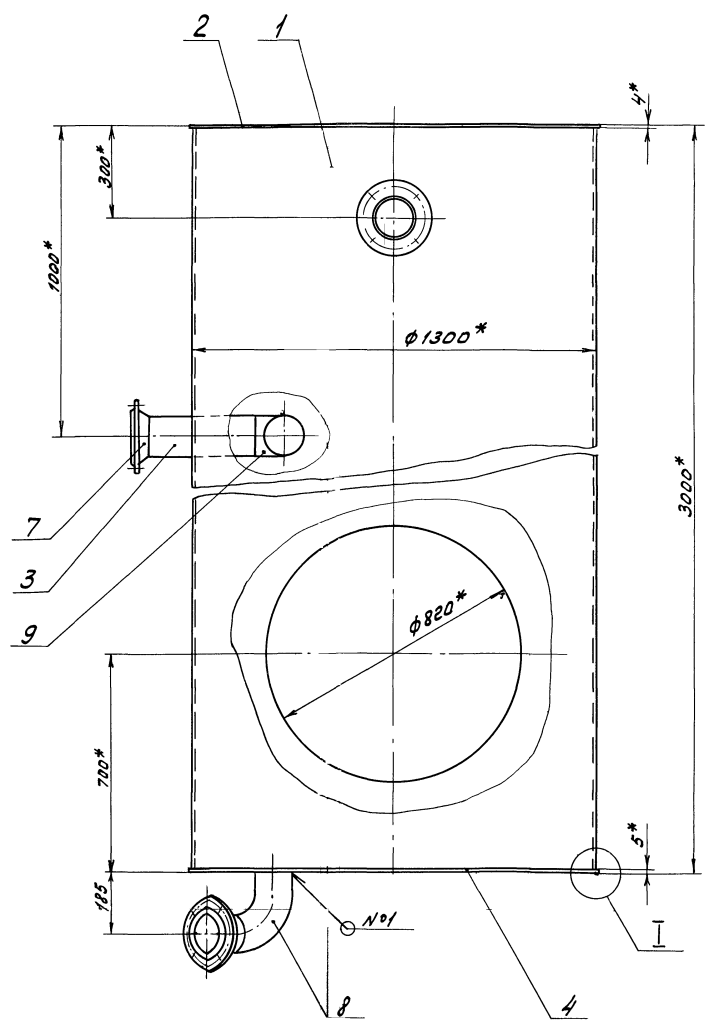
Кол.	Примеч.	Наименование	Обозначение	Лист
6		Патрубок труба 133x4 Гост 10704-76 Д Гост 10705-80 L = 157 h16 ± 0.25	Д 23В.077.006	1
<u>Стандартные изделия</u>				
7		Фланец 1-125-6 Ст20 Гост 12821-80		3
8		Отвод 90° 133x4 Гост 17375-83		1
9		Тройник 133x4 Гост 17376-83		1
<b>Д 23В.077.010</b>				
Ш.И.Иванов, Подп. и Взам.				Лист 2

Кол.	Примеч.	Наименование	Обозначение	Лист
<u>Документация</u>				
12		Сборочный чертеж	Д 23В.077.010 СБ	
<u>Детали</u>				
1		Обечайка	Д 23В.077.001	1
2		Крышка лист Б-ПН-4 Гост 19903-74 В СтЗел Гост 14637-79	Д 23В.077.002	1
3		Патрубок труба 133x4 Гост 10704-76 Д Гост 10705-80 L = 362 h16 ± 0.25	Д 23В.077.003	1
4		Дно лист Б-ПН-5 Гост 19903-74 В СтЗел Гост 14637-79	Д 23В.077.004	1
5		Патрубок труба 133x4 Гост 10704-76 Д Гост 10705-80 L = 67 h16 ± 0.25	Д 23В.077.005	1
<b>Д 23В.077.010</b>				
Ш.И.Иванов, Подп. и Взам. Инж.Иванов, Инж.Иванов, Подп. и Взам.				Лист 1
<b>Бак</b>				Лист 2
				Лист 3
				Лист 4
				Лист 5
				Лист 6
				Лист 7
				Лист 8
				Лист 9
				Лист 10
				Лист 11
				Лист 12
				Лист 13
				Лист 14
				Лист 15
				Лист 16
				Лист 17
				Лист 18
				Лист 19
				Лист 20
				Лист 21
				Лист 22
				Лист 23
				Лист 24
				Лист 25
				Лист 26
				Лист 27
				Лист 28
				Лист 29
				Лист 30
				Лист 31
				Лист 32
				Лист 33
				Лист 34
				Лист 35
				Лист 36
				Лист 37
				Лист 38
				Лист 39
				Лист 40
				Лист 41
				Лист 42
				Лист 43
				Лист 44
				Лист 45
				Лист 46
				Лист 47
				Лист 48
				Лист 49
				Лист 50
				Лист 51
				Лист 52
				Лист 53
				Лист 54
				Лист 55
				Лист 56
				Лист 57
				Лист 58
				Лист 59
				Лист 60
				Лист 61
				Лист 62
				Лист 63
				Лист 64
				Лист 65
				Лист 66
				Лист 67
				Лист 68
				Лист 69
				Лист 70
				Лист 71
				Лист 72
				Лист 73
				Лист 74
				Лист 75
				Лист 76
				Лист 77
				Лист 78
				Лист 79
				Лист 80
				Лист 81
				Лист 82
				Лист 83
				Лист 84
				Лист 85
				Лист 86
				Лист 87
				Лист 88
				Лист 89
				Лист 90
				Лист 91
				Лист 92
				Лист 93
				Лист 94
				Лист 95
				Лист 96
				Лист 97
				Лист 98
				Лист 99
				Лист 100
				Лист 101
				Лист 102
				Лист 103
				Лист 104
				Лист 105
				Лист 106
				Лист 107
				Лист 108
				Лист 109
				Лист 110
				Лист 111
				Лист 112
				Лист 113
				Лист 114
				Лист 115
				Лист 116
				Лист 117
				Лист 118
				Лист 119
				Лист 120
				Лист 121
				Лист 122
				Лист 123
				Лист 124
				Лист 125
				Лист 126
				Лист 127
				Лист 128
				Лист 129
				Лист 130
				Лист 131
				Лист 132
				Лист 133
				Лист 134
				Лист 135
				Лист 136
				Лист 137
				Лист 138
				Лист 139
				Лист 140
				Лист 141
				Лист 142
				Лист 143
				Лист 144
				Лист 145
				Лист 146
				Лист 147
				Лист 148
				Лист 149
				Лист 150
				Лист 151
				Лист 152
				Лист 153
				Лист 154
				Лист 155
				Лист 156
				Лист 157
				Лист 158
				Лист 159
				Лист 160
				Лист 161
				Лист 162
				Лист 163
				Лист 164
				Лист 165
				Лист 166
				Лист 167
				Лист 168
				Лист 169
				Лист 170
				Лист 171
				Лист 172
				Лист 173
				Лист 174
				Лист 175
				Лист 176
				Лист 177
				Лист 178
				Лист 179
				Лист 180
				Лист 181
				Лист 182
				Лист 183
				Лист 184
				Лист 185
				Лист 186
				Лист 187
				Лист 188
				Лист 189
				Лист 190
				Лист 191
				Лист 192
				Лист 193
				Лист 194
				Лист 195
				Лист 196
				Лист 197
				Лист 198
				Лист 199
				Лист 200
				Лист 201
				Лист 202
				Лист 203
				Лист 204
				Лист 205
				Лист 206
				Лист 207
				Лист 208
				Лист 209
				Лист 210
				Лист 211
				Лист 212
				Лист 213
				Лист 214
				Лист 215
				Лист 216
				Лист 217
				Лист 218
				Лист 219
				Лист 220
				Лист 221
				Лист 222
				Лист 223
				Лист 224
				Лист 225
				Лист 226
				Лист 227
				Лист 228
				Лист 229
				Лист 230
				Лист 231
				Лист 232
				Лист 233
				Лист 234
				Лист 235
				Лист 236
				Лист 237
				Лист 238
				Лист 239
				Лист 240
				Лист 241
				Лист 242
				Лист 243
				Лист 244
				Лист 245
				Лист 246
				Лист 247
				Лист 248
				Лист 249
				Лист 250
				Лист 251
				Лист 252
				Лист 253
				Лист 254
				Лист 255
				Лист 256
				Лист 257
				Лист 258
				Лист 259
				Лист 260
				Лист 261
				Лист 262
				Лист 263
				Лист 264
				Лист 265
				Лист 266
				Лист 267
				Лист 268
				Лист 269
				Лист 270
				Лист 271
				Лист 272
				Лист 273
				Лист 274
				Лист 275
				Лист 276
				Лист 277
				Лист 278
				Лист 279
				Лист 280
				Лист 281
				Лист 282
				Лист 283
				Лист 284
				Лист 285
				Лист 286
				Лист 287
				Лист 288
				Лист 289
				Лист 290
				Лист 291
				Лист 292
				Лист 293
				Лист 294
				Лист 295
				Лист 296
				Лист 297
				Лист 298
				Лист 299
				Лист 300
				Лист 301
				Лист 302
				Лист 303
				Лист 304
				Лист 305
				Лист 306
				Лист 307
				Лист 308
				Лист 309
				Лист 310
				Лист 311
				Лист 312
				Лист 313
				Лист 314
				Лист 315
				Лист 316
				Лист 317
				Лист 318
				Лист 319
				Лист 320
				Лист 321
				Лист 322
				Лист 323
				Лист 324
				Лист 325
				Лист 326
				Лист 327
				Лист 328
				Лист 329
				Лист 330
				Лист 331
				Лист 332
				Лист 333
				Лист 334
				Лист 335
				Лист 336
				Лист 337
				Лист 338
				Лист 339
				Лист 340
				Лист 341
				Лист 342
				Лист 343
				Лист 344
				Лист 345
				Лист 346
				Лист 347
				Лист 348
				Лист 349
				Лист 350
				Лист 351
				Лист 352
				Лист 353
				Лист 354
				Лист 355
				Лист 356
				Лист 357
				Лист 358
				Лист 359
				Лист 360
				Лист 361
				Лист 362
				Лист 363
				Лист 364
				Лист 365
				Лист 366
				Лист 367
				Лист 368
				Лист 369
				Лист 370
				Лист 371
				Лист 372
				Лист 373
				Лист 374
				Лист 375
				Лист 376
				Лист 377
				Лист 378
				Лист 379
				Лист 380
				Лист 381
				Лист 382
				Лист 383
				Лист 384
				Лист 385
				Лист 386
				Лист 387
				Лист 388
				Лист 389
				Лист 390
				Лист 391
				Лист 392
				Лист 393
				Лист 394
				Лист 395
				Лист 396
				Лист 397
				Лист 398
				Лист 399
				Лист 400
				Лист 401
				Лист 402
				Лист 403
				Лист 404
				Лист 405
				Лист 406
				Лист 407
				Лист 408

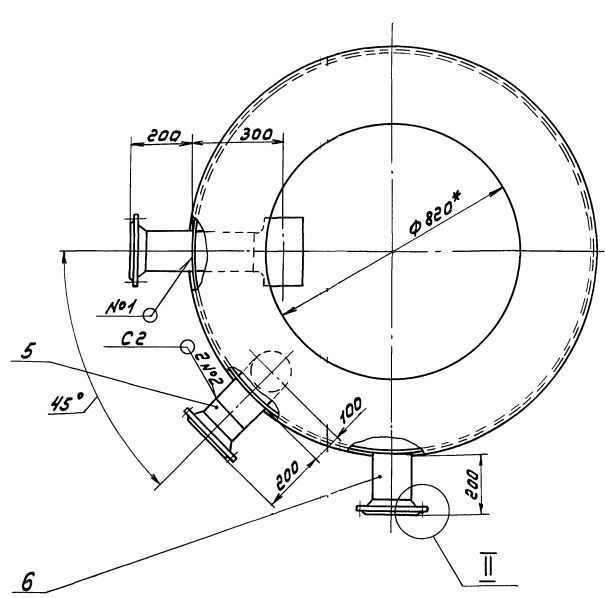
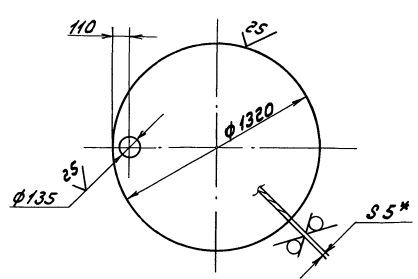


1. Размеры для справок
2. Сварные швы №1 по ГОСТ 5264-80, №2 по ГОСТ 16037-80
3. Изготовление и испытание бака производить в соответствии с требованиями ОСТ 26-291-79
4. Покрытие внутренней поверхности: эмаль ВЛ-515 ТУ 6-10-1052-70, грунтовка ВЛ-02 ГОСТ 12707-77, наружную поверхность красить под цвет имеющегося оборудования

				Д 238.077.000 СБ			
Изм.	Лист	№ докум.	Предел. дата	Бак - газоотделитель	Лит.	Масса	Масштаб
		Разраб. Козина	И.р.с. 3380		У	580	1:10
		Прооб. Козина	И.р.с.				
		И.Контр.					
		Нач. отд. А.В.Шин					
		И.Контр. М.А.Тер					
		Утв.					
					Лист Листов 1 Госстрой СССР ГПИ Горьковский		



Поз. 4  
M 1:20



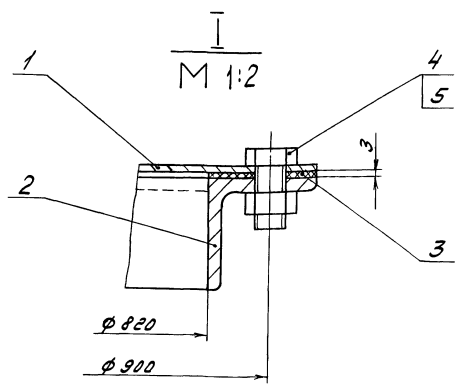
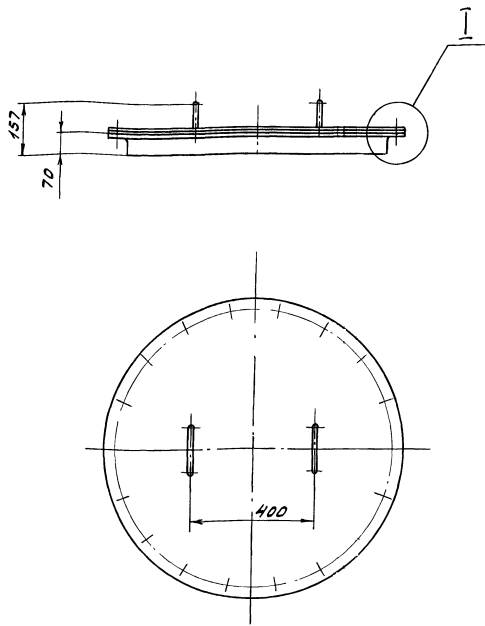
- 1.\* Размеры для справок
2. Н16, h16, ± 17/16
3. Сварные швы №1 по ГОСТ 5264-80, №2, 3 по ГОСТ 16037-80

И.В. Козина, Проект. и завод «Восток» г.Иркутск, Иркутская обл. Проект. и завод

				Д.23 В.077.010 С6				
Изм.	Лист	№ докум.	Подп.	Дата	Бак	Лист	Масса	Масштаб
Разработ.	Козина	И.В.	И.В.	83.87		У	492	1:10
Проб.	Козина	И.В.	И.В.					
Т.контр.						Лист	Листов	
Нач.отд.						Иркутской ССР ИТИ Гвардейский Санинженпроект		
И.контр.	Мягков	И.И.						
Утв.								

Туполобой проект 903-1-245.87 Альбом 5 часть 2

Д 23 В. 077. 020 СБ

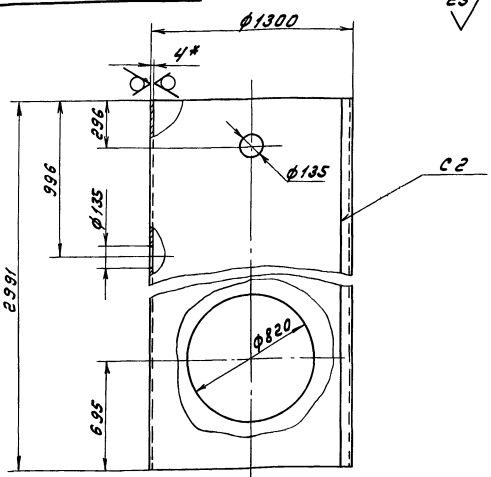


Размеры для справок

				Д 23 В. 077. 020 СБ				
Изм.	Лист	№ докум.	Подп.	Дата	Люк	Лист	Масса	Масштаб
Разработ.	Козина	Тех.	3337			У	32	1:10
Проб.	Козина	Тех.			Лист листов			
Т. контрол.					Госстрой СССР			
И. контр.	Мягков	Илл.			ГПИ Горьковский			
И. в.					Сантехпроект			
Формат А3								

Туполобой проект 903-1-245.87 Альбом 5 часть 2

Д 23 В. 077. 001



- 1\* Размеры для справок
- 2. Н 16, ± 1716
- 3. Сварные швы по ГОСТ 5264-80

				Д 23 В. 077. 001				
Изм.	Лист	№ докум.	Подп.	Дата	Обечайка	Лист	Масса	Масштаб
Разработ.	Козина	Тех.	3337			У	383	1:20
Проб.	Козина	Тех.			Лист листов			
Т. контрол.					Госстрой СССР			
И. контр.	Мягков	Илл.			ГПИ Горьковский			
И. в.					Сантехпроект			

Изм.	Лист	№ докум.	Подп.	Дата	Обозначение	Наименование	Кол.	Примечание
						Документация		
ИВ		Д 23 В. 077. 020 СБ				Сборочный чертеж		
						Сборочные единицы		
ИИ	1	Д 23 В. 068. 040-04			Крышка		1	
						Детали		
ИИ	2	Д 23 В. 068. 006-04			Фланец		1	
ИИ	3	Д 23 В. 068. 011-04			Прокладка		1	
						Стандартные изделия		
	4				Болт М20х40.35			
					ГОСТ 7798-70		18	
	5				Гайка М204			
					ГОСТ 5915-70		18	
Д 23 В. 077. 020								
Изм.	Лист	№ докум.	Подп.	Дата	Люк	Лист	Масса	Масштаб
Разработ.	Козина	Тех.	3337			У	32	1:10
Проб.	Козина	Тех.			Лист листов			
Т. контрол.					Госстрой СССР			
И. контр.	Мягков	Илл.			ГПИ Горьковский			
И. в.					Сантехпроект			