



# ТИПОВОЙ ПРОЕКТ

903-1-311.96

БЛОЧНО-МОДУЛЬНАЯ КОТЕЛЬНАЯ НА ЖИДКОМ ТОПЛИВЕ

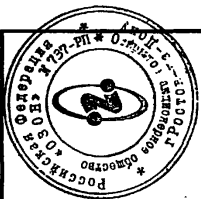
МОЩНОСТЬЮ 0,5 МВт

АЛЬБОМ 3

Блок топлива

ТМ2 - ТЕПЛОМЕХАНИЧЕСКИЕ РЕШЕНИЯ	СТР. 2 . . . 15
АС2 - АРХИТЕКТУРНО-СТРОИТЕЛЬНЫЕ РЕШЕНИЯ	СТР. 16 . . . 33
КМ2 - КОНСТРУКЦИИ МЕТАЛЛИЧЕСКИЕ	СТР. 34 . . . 57
ВК2 - ВНУТРЕННИЕ ВОДОПРОВОД И КАНАЛИЗАЦИЯ	СТР. 58 . . . 59
ОВ2 - ОТОПЛЕНИЕ И ВЕНТИЛЯЦИЯ	СТР. 60 . . . 61
ЭМ2 - ЭЛЕКТРООБОРУДОВАНИЕ СИЛОВОЕ И ЭЛЕКТРООСВЕЩЕНИЕ ВНУТРЕННЕЕ	СТР. 62 . . . 64
АТМ2 - АВТОМАТИЗАЦИЯ	СТР. 65 . . . 66
АУС2 - АВТОМАТИЗАЦИЯ УСТРОЙСТВ СВЯЗИ	СТР. 67 . . . 68

ЦО0472-03



ТИПОВОЙ ПРОЕКТ  
903-1-311.96  
БЛОЧНО-МОДУЛЬНАЯ КОТЕЛЬНАЯ НА ЖИДКОМ ТОПЛИВЕ  
МОЩНОСТЬЮ 0,5 МВт

АЛЬБОМ 3

ПЕРЕЧЕНЬ АЛЬБОМОВ.

Альбом 1	ПЗ - Общая пояснительная записка Блок котельной
Альбом 2	ТМ1 - ТЕПЛОМЕХАНИЧЕСКИЕ РЕШЕНИЯ АС1 - АРХИТЕКТУРНО-СТРОИТЕЛЬНЫЕ РЕШЕНИЯ КМ1 - КОНСТРУКЦИИ МЕТАЛЛИЧЕСКИЕ ВК1 - ВНУТРЕННИЕ ВОДОПРОВОД И КАНАЛИЗАЦИЯ ОВ1 - ОТОПЛЕНИЕ И ВЕНТИЛЯЦИЯ ЭМ1 - ЭЛЕКТРООБОРУДОВАНИЕ СИЛОВОЕ И ЭЛЕКТРООСВЕЩЕНИЕ ВНУТРЕННЕЕ АТМ1- АВТОМАТИЗАЦИЯ АУС1- АВТОМАТИЗАЦИЯ УСТРОЙСТВ СВЯЗИ Блок топлива
Альбом 3	ТМ2 - ТЕПЛОМЕХАНИЧЕСКИЕ РЕШЕНИЯ АС2 - АРХИТЕКТУРНО-СТРОИТЕЛЬНЫЕ РЕШЕНИЯ КМ2 - КОНСТРУКЦИИ МЕТАЛЛИЧЕСКИЕ ВК2 - ВНУТРЕННИЕ ВОДОПРОВОД И КАНАЛИЗАЦИЯ ОВ2 - ОТОПЛЕНИЕ И ВЕНТИЛЯЦИЯ ЭМ2 - ЭЛЕКТРООБОРУДОВАНИЕ СИЛОВОЕ И ЭЛЕКТРООСВЕЩЕНИЕ ВНУТРЕННЕЕ АТМ2- АВТОМАТИЗАЦИЯ АУС2- АВТОМАТИЗАЦИЯ УСТРОЙСТВ СВЯЗИ
Альбом 4	- Задания заводу-изготовителю щитов
Альбом 5	С1 - СПЕЦИФИКАЦИИ ОБОРУДОВАНИЯ, ИЗДЕЛИЙ И МАТЕРИАЛОВ
Альбом 6	С2 - СПЕЦИФИКАЦИИ ОБОРУДОВАНИЯ, ИЗДЕЛИЙ И МАТЕРИАЛОВ
Альбом 7	СМ - СМЕТЫ, книги 1,2

РАЗРАБОТАН :

АКЦИОНЕРНЫМ ОБЩЕСТВОМ "Озон"

ГЕНЕРАЛЬНЫЙ ДИРЕКТОР *Лихтер* И.М. ЛИХТЕР

ГЛАВНЫЙ ИНЖЕНЕР *Константинов* В.А. КОНСТАНТИНОВ

ГЛАВНЫЙ ИНЖЕНЕР ПРОЕКТА *Писаренко* Е.И. ПИСАРЕНКО

УТВЕРЖДЕН :

КОМИТЕТОМ РФ ПО ХИМИЧЕСКОЙ И

НЕФТЕХИМИЧЕСКОЙ ПРОМЫШЛЕННОСТИ

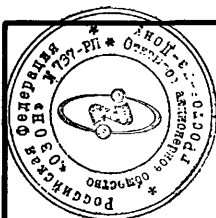
ПИСЬМОМ ОТ 27.08.96 Г. NO 911-11-97

ВВЕДЕН В ДЕЙСТВИЕ ОАО "Озон"

ПРИКАЗОМ ОТ 2.09.96 Г. N 49-К

СРОК ДЕЙСТВИЯ 2001 Г.

400472-03 2 ФОРМАТ А3



## СОДЕРЖАНИЕ АЛЬБОМА

№ ЛИСТОВ	НАИМЕНОВАНИЕ И ОБОЗНАЧЕНИЕ ДОКУМЕНТА НАИМЕНОВАНИЕ ЛИСТА	СТР.
	ТЕПЛОМЕХАНИЧЕСКИЕ РЕШЕНИЯ	ТМ2
1	ОБЩИЕ ДАННЫЕ < НАЧАЛО >	4
2	ОБЩИЕ ДАННЫЕ < ПРОДОЛЖЕНИЕ >	5
3	ОБЩИЕ ДАННЫЕ < ОКОНЧАНИЕ >	6
4	РАСПОЛОЖЕНИЕ ОБОРУДОВАНИЯ. ПЛАН НА ОТМ. 0.000. РАЗРЕЗЫ 1-1, 2-2	7
5	СХЕМА ТРУБОПРОВОДОВ И КИП и А	8
6	РАСПОЛОЖЕНИЕ ТРУБОПРОВОДОВ. ПЛАН НА ОТМ. 0.000. РАЗРЕЗ 1-1	9
7	РАСПОЛОЖЕНИЕ ТРУБОПРОВОДОВ. РАЗРЕЗ 2-2	10
8	РАСПОЛОЖЕНИЕ ТРУБОПРОВОДОВ. РАЗРЕЗ 3-3. ВИД А	11
9	ТРУБОПРОВОДЫ. СПЕЦИФИКАЦИЯ ИЗДЕЛИЙ И МАТЕРИАЛОВ ПО ЛИНИЯМ < НАЧАЛО >	12
10	ТРУБОПРОВОДЫ. СПЕЦИФИКАЦИЯ ИЗДЕЛИЙ И МАТЕРИАЛОВ ПО ЛИНИЯМ < ОКОНЧАНИЕ >	13
11	ЭСКИЗНЫЙ ЧЕРТЕЖ БАКА ДВУХСЕКЦИОННОГО С ПОДДОНОМ ДЛЯ ЖИДКОГО ТОПЛИВА $V = 6 \text{ м}^3$	14
12	ЭСКИЗНЫЙ ЧЕРТЕЖ РАСХОДНОГО БАКА ЖИДКОГО ТОПЛИВА $V = 0,4 \text{ м}^3$	15
	АРХИТЕКТУРНО-СТРОИТЕЛЬНЫЕ РЕШЕНИЯ	АС2
1	ОБЩИЕ ДАННЫЕ < НАЧАЛО >	16
2	ОБЩИЕ ДАННЫЕ < ОКОНЧАНИЕ >	17
3	ПЛАН НА ОТМ. 0.000. ПЛАН КРОВЛИ	18
4	РАЗРЕЗЫ 1-1, 2-2	19
5	ФАСАДЫ А-Б, 4-3	20
6	ФАСАДЫ Б-А, 3-4	21
7	СХЕМЫ РАСПОЛОЖЕНИЯ ЭЛЕМЕНТОВ ЗАПОЛНЕНИЯ ОКОННЫХ ПРОЕМОВ ОК1, ОК2. УЗЕЛ 1	22

№ ЛИСТОВ	НАИМЕНОВАНИЕ И ОБОЗНАЧЕНИЕ ДОКУМЕНТА НАИМЕНОВАНИЕ ЛИСТА	СТР.	
8	УЗЛЫ 2, 3	23	
9	УЗЛЫ 4, 5	24	
10	УЗЛЫ 6, 7	25	
11	УЗЕЛ 8	26	
12	УЗЛЫ 9, 10	27	
13	УЗЛЫ 11 ... 14	28	
14	УЗЛЫ 15 ... 17	29	
	ПРИЛАГАЕМЫЕ ДОКУМЕНТЫ		
	Т.П.903-1-311.96-АС2.И-ОС1	ОКОННЫЙ БЛОК ОС1	30,31
	Т.П.903-1-311.96-АС2.И-	НАШЕЛЬНИКИ Н1 ... Н8, СЛИВЫ Сли1 ... Сли2А	32,33
	Н1 ... Н8, Сли1 ... Сли2А		
	КОНСТРУКЦИИ МЕТАЛЛИЧЕСКИЕ	КМ2	
1	ОБЩИЕ ДАННЫЕ < НАЧАЛО >	34	
2	ОБЩИЕ ДАННЫЕ < ОКОНЧАНИЕ >	35	
3	ВЕДОМОСТЬ МЕТАЛЛОКОНСТРУКЦИЙ ПО ВИДАМ ПРОФИЛЕЙ	36	
4	ТЕХНИЧЕСКАЯ СПЕЦИФИКАЦИЯ МЕТАЛЛА < НАЧАЛО >	37	
5	ТЕХНИЧЕСКАЯ СПЕЦИФИКАЦИЯ МЕТАЛЛА < ПРОДОЛЖЕНИЕ >	38	
6	ТЕХНИЧЕСКАЯ СПЕЦИФИКАЦИЯ МЕТАЛЛА < ОКОНЧАНИЕ >	39	
7	СХЕМА РАСПОЛОЖЕНИЯ ЭЛЕМЕНТОВ КАРКАСА	40	
8	СЕЧЕНИЯ 2 - 2 ... 4 - 4 К ЛИСТУ 7	41	
9	УЗЛЫ 1 ... 3 К ЛИСТАМ 7, 8	42	
10	УЗЛЫ 4 ... 7 К ЛИСТАМ 7, 8, 12	43	
11	ОПОРНАЯ РАМА ОПР1	44	

# СО Д Е Р Ж А Н И Е      А Л Ь Б О М А ( П Р О Д О Л Ж Е Н И Е )

№ ЛИСТОВ	НАИМЕНОВАНИЕ И ОБОЗНАЧЕНИЕ ДОКУМЕНТА НАИМЕНОВАНИЕ ЛИСТА	СТР.
12	СЕЧЕНИЯ 1 - 1 ... 3 - 3 К ЛИСТУ 11	45
13	СХЕМЫ РАСПОЛОЖЕНИЯ ЭЛЕМЕНТОВ НАРУЖНОГО СТЕНОВОГО ОГРАЖДЕНИЯ ПО ОСЯМ 4, А	46
14	СХЕМЫ РАСПОЛОЖЕНИЯ ЭЛЕМЕНТОВ НАРУЖНОГО СТЕНОВОГО ОГРАЖДЕНИЯ ПО ОСЯМ 3, Б	47
15	СХЕМА РАСПОЛОЖЕНИЯ ЭЛЕМЕНТОВ ВНУТРЕННЕГО СТЕНОВОГО ОГРАЖДЕНИЯ ПО ОСЯМ 4, А	48
16	СХЕМА РАСПОЛОЖЕНИЯ ЭЛЕМЕНТОВ ВНУТРЕННЕГО СТЕНОВОГО ОГРАЖДЕНИЯ ПО ОСЯМ 3, Б	49
17	СХЕМА РАСПОЛОЖЕНИЯ ЭЛЕМЕНТОВ ПЕРЕГОРОДОК	50
18	УЗЛЫ 7 ... 9 К ЛИСТУ 17	51
19	СХЕМА РАСПОЛОЖЕНИЯ ЭЛЕМЕНТОВ НАСТИЛА ПОКРЫТИЯ	52
20	УЗЛЫ 10 ... 13 К ЛИСТУ 19	53
21	УЗЕЛ 14 К ЛИСТУ 19	54
22	ЩИТ Щ. УЗЕЛ 15 К ЛИСТУ 19	55
23	СХЕМА РАСПОЛОЖЕНИЯ ЛЕСТНИЦЫ И ОГРАЖДЕНИЯ КРОВЛИ	56
24	ЛЕСТНИЦА Л1. ОГРАЖДЕНИЯ ОГ1, ОГ1а, ОГ2	57
	ВНУТРЕННИЕ ВОДОПРОВОД И КАНАЛИЗАЦИЯ	ВК2
1	ОБЩИЕ ДАННЫЕ	58
2	ТАБЛИЦА ОСНОВНЫХ ПОКАЗАТЕЛЕЙ. ПЛАН НА ОТМ. 0.000. СХЕМЫ СИСТЕМ В1, К1.	59

№ ЛИСТОВ	НАИМЕНОВАНИЕ И ОБОЗНАЧЕНИЕ ДОКУМЕНТА НАИМЕНОВАНИЕ ЛИСТА	СТР.
	ОТОПЛЕНИЕ И ВЕНТИЛЯЦИЯ	ОВ2
1	ОБЩИЕ ДАННЫЕ	60
2	ПЛАН НА ОТМ. 0.000. СХЕМА СИСТЕМ ОТОПЛЕНИЯ	61
	ЭЛЕКТРООБОРУДОВАНИЕ СИЛОВОЕ И ЭЛЕКТРООСВЕЩЕНИЕ ВНУТРЕННЕЕ	ЭМ2
1	ОБЩИЕ ДАННЫЕ	62
2	РАСПОЛОЖЕНИЕ ЭЛЕКТРООБОРУДОВАНИЯ И ПРОКЛАДКА КАБЕЛЕЙ. ПЛАН	63
3	ЭЛЕКТРООСВЕЩЕНИЕ ВНУТРЕННЕЕ. ПЛАН	64
	АВТОМАТИЗАЦИЯ	АТМ2
1	ОБЩИЕ ДАННЫЕ	65
2	ПЛАН РАСПОЛОЖЕНИЯ	66
	АВТОМАТИЗАЦИЯ УСТРОЙСТВ СВЯЗИ	АУС2
1	ОБЩИЕ ДАННЫЕ	67
2	ПЛАН НА ОТМ. 0.000. ПОЖАРНАЯ СИГНАЛИЗАЦИЯ. ОХРАННАЯ СИГНАЛИЗАЦИЯ. СХЕМА ЭЛЕКТРИЧЕСКАЯ СОЕДИНЕНИЯ "УОТС-1-1"	68

Инв. № подл. Подпись и дата. Взам. инв. №

Т.П. 903-1-311.96





ВЕДОМОСТЬ РАБОЧИХ ЧЕРТЕЖЕЙ ОСНОВНОГО КОМПЛЕКТА

ЛИСТ	НАИМЕНОВАНИЕ	ПРИМЕЧАНИЕ
1	Общие данные (начало)	
2	Общие данные (продолжение)	
3	Общие данные (окончание)	
4	Расположение оборудования. План на отм 0.000. Разрезы 1-1, 2-2	
5	Схема трубопроводов и КИП и А.	
6	Расположение трубопроводов. План на отм. 0.000. Разрез 1-1	
7	Расположение трубопроводов. Разрез 2-2	
8	Расположение трубопроводов. Разрез 3-3. Вид А.	
9	Трубопроводы. Спецификация изделий и материалов по линиям (начало)	
10	Трубопроводы. Спецификация изделий и материалов по линиям (окончание)	
11	Эскизный чертеж бака двухсекционного с поддоном для жидкого топлива V = 6 м <sup>3</sup>	
12	Эскизный чертеж расходного бака жидкого топлива V = 0,4 м <sup>3</sup>	

ВЕДОМОСТЬ ССЫЛОЧНЫХ И ПРИЛАГАЕМЫХ ДОКУМЕНТОВ


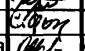
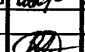
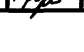
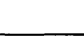

ОЗНАЧЕНИЕ	НАИМЕНОВАНИЕ	ПРИМЕЧАНИЕ
	<u>Ссылочные документы</u>	
ВСН 214-82	Сборник инструкций по защите от коррозии	
ОСТ 34-42-615-84	Опора скользящая и неподвижная	
ОСТ 34-42-616-84	Опора приварная скользящая и неподвижная	
	<u>Прилагаемые документы</u>	
Т.П.903-1-311.96-ТМ2.С2	Спецификация оборудования, изделий и материалов	Альбом 6

Инв. N подл. Подпись и дата Взамен инв. N

Технические решения, принятые в настоящем проекте (комплекте рабочих чертежей), соответствуют требованиям экологических, санитарно-гигиенических, противопожарных и других норм, действующих на территории Российской Федерации, и обеспечивают безопасную для жизни и здоровья людей эксплуатацию объекта при соблюдении предусмотренных рабочими чертежами мероприятий.

..... 02 ..... 1996г.

Главный инженер проекта  /Писаренко Е.И./

		Привязан			
				Листов	
Инв. N					
		Т.П.903-1-311.96-ТМ2			
		Блочно-модульная котельная на жидком топливе мощностью 0,5 МВт			
Изм.	Копуч	Лист N° док	Подпись	Дата	
ГИП	Писаренко				
Нач.отд.	Румега				
Нач.сект.	Фокина				
Инженер	Аверкиева			28.06	
Н.контр.	Румега				
			Блок топлива	Стадия	Лист
				Р	1
			Общие данные (начало)		Листов
					12
			OZONE  OZON		



ВЕДОМОСТЬ ОСНОВНЫХ КОМПЛЕКТОВ РАБОЧИХ ЧЕРТЕЖЕЙ

ОБОЗНАЧЕНИЕ	НАИМЕНОВАНИЕ	ПРИМЕЧАНИЕ
ТМ2	Тепломеханические решения	Альбом 3
АС2	Архитектурно-строительные решения	Альбом 3
КМ2	Конструкции металлические	Альбом 3
ВК2	Внутренний водопровод и канализация	Альбом 3
ОВ2	Отопление и вентиляция	Альбом 3
ЭМ2	Электрооборудование силовое и электроосвещение внутреннее	Альбом 3
АТМ2	Автоматизация	Альбом 3
АВС2	Автоматизация устройств связи	Альбом 3
СМ	Сметы	Альбом 7

УСЛОВНЫЕ ОБОЗНАЧЕНИЯ

- Н11 — Трубопровод топлива подающий
- Н21 — Трубопровод топлива сливной
- Направление движения среды
- Позиция опоры
- X X Граница заводской поставки
- Позиция контрольно-измерительного прибора

ОБЩИЕ УКАЗАНИЯ

- Тепломеханический раздел проекта выполнен в соответствии со следующими нормами и правилами:
  - СНиП II-35-76 "Котельные установки";
  - Правила устройства и безопасной эксплуатации водогрейных котлов.
- В проекте приняты трубы:
  - стальные электросварные прямошовные ГОСТ 10704-91 (поставка по группе В ГОСТ 10705-90) из стали марки 20 по ГОСТ 1050-88;
  - стальные бесшовные холоднодеформированные ГОСТ 8734-75 (поставка по группе В ГОСТ 8733-87) из стали 20 ГОСТ 1050-88.
- Трубопроводы монтировать в соответствии с проектом и правилами Госгортехнадзора.
- Горизонтальные участки трубопроводов проложить в сторону движения среды с уклоном 0,002.
- Гидравлическое испытание трубопроводов после монтажа произвести пробным давлением 1,25 рабочего давления.
- Трубопроводы окрасить в соответствии с требованиями ГОСТ 14202-69 "Трубопроводы промышленных предприятий. Опознавательная окраска, предупреждающие знаки и маркировочные щитки".
- Наружную поверхность баков поз. К7 и К9 окрасить следующим составом:
  - грунтровка ГФ-021 - 1 слой;
  - лак ПФ-170 с пудрой алюминиевой (10-15%) - 2 слоя.
 Материал учтен в спецификации оборудования, изделий и материалов 903-1-311.96-ТМ2.С2.
- Трубопроводы  $\varnothing 57$  мм и менее монтировать и крепить по месту. Расстояния между опорами принять следующие:
  - для трубопроводов  $\varnothing 57 \times 3$  - 3,0 м;
  - то же  $\varnothing 45 \times 2,5$  - 2,5 м;
  - " "  $\varnothing 25 \times 2$  - 2,0 м.
 Материал для крепления учтен в спецификации изделий и материалов по линиям л. 10.
- Арматуру Ду 50 и менее располагать в местах, удобных для обслуживания.
- Сварку производить электродами Э-42 по ГОСТ 9467-75.

Инв. № подл. Подпись и дата. Измен. Инв. №

				Т.П.903-1-311.96-ТМ2				
				Блочно-модульная котельная на жидком топливе мощностью 0,5 МВт				
				Изм.	Колуч	Лист № док	Подпись	Дата
				ГИП		Лисаренко	<i>[Signature]</i>	
				Нач.отд.		Румега	<i>[Signature]</i>	
				Нач.сект.		Фокина	<i>[Signature]</i>	
				Инженер		Аверкиева	<i>[Signature]</i>	08.06
				Инв. №		Инконтр.	Румега	<i>[Signature]</i>
Привязан				Блок топлива		Стация	Лист	Листов
						Р	2	
				Общие данные (продолжение)		OZONE  OBOH		



## УКАЗАНИЯ ПО АНТИКОРРОЗИОННОЙ ЗАЩИТЕ

Наименование технологического аппарата, газохода, трубопровода; габаритные размеры, мм; номер чертежа или типового проекта	Условия эксплуатации (состав среды, температура, °С, давление, МПа, коэффициент заполнения, место установки и др.)	Конструкция антикоррозионного покрытия	Технические средства по производству работ
Бак двухсекционный с поддоном для жидкого топлива Н=1850, L=2200, В=2200 поз. К7	Жидкое топливо коэффициент заполнения-0,9, в помещении, без изоляции	Эмаль ЭП-755 - три слоя	Окраску производить по инструкции №9 ВСН 214-82 ММСС СССР
Расходный бак жидкого топлива Д=530, L=2000 поз. К9	То же	То же	То же

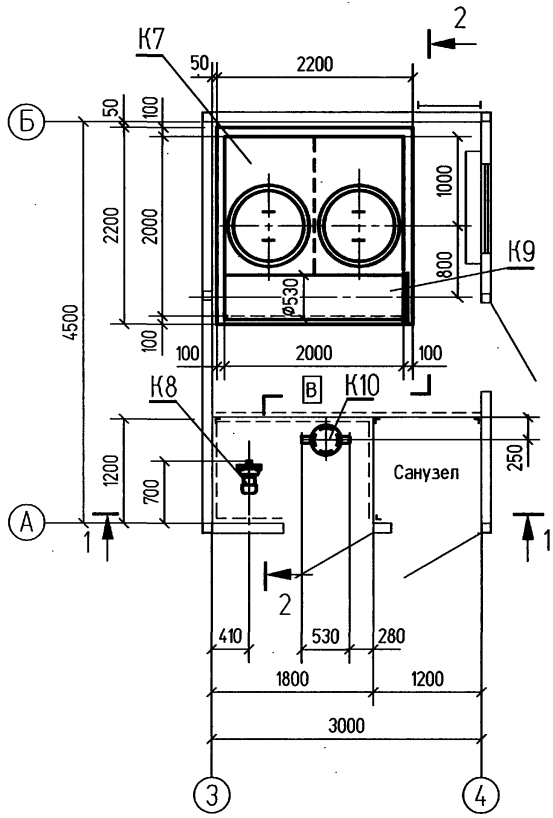
## ВЕДОМОСТЬ ОБЪЕМОВ АНТИКОРРОЗИОННЫХ РАБОТ

Наименование	Объемы работ, м <sup>2</sup>	
	Бак двухсекционный с поддоном поз. К7	Расходный бак жидкого топлива поз. К9
1. Очистка металлическим песком внутренней поверхности	37,6	3,7
2. Обеспыливание	37,6	3,7
3. Обезжиривание бензином	37,6	3,7
4. Нанесение трех слоев эпоксидной эмали ЭП-755 по грунтовке ВЛ-02	37,6	3,7

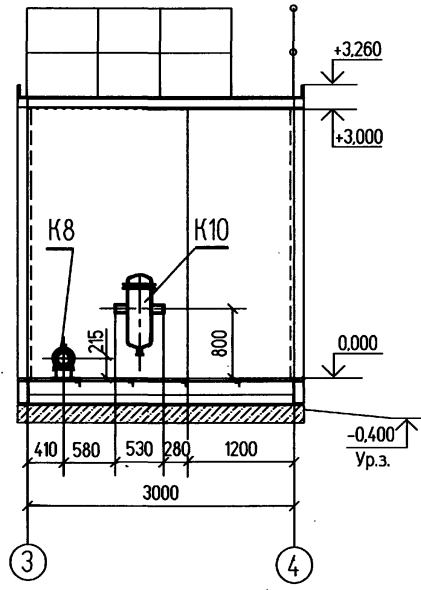
				Т.П.903-1-311.96-ТМ2					
				Блочно-модульная котельная на жидком топливе мощностью 0,5 МВт					
				Изм.	Колуч	Лист № док	Подпись	Дата	
Привязан				ГИП	Гисаренко				
				Нач.отд.	Румега				
				Нач.сект.	Фокина				
				Инженер	Аверкиева			08.16	
Инв. №				Н.контр.	Румега				
				Блок топлива			Стация	Лист	Листов
							Р	3	
				Общие данные (окончание)			OZONE  OBOH		



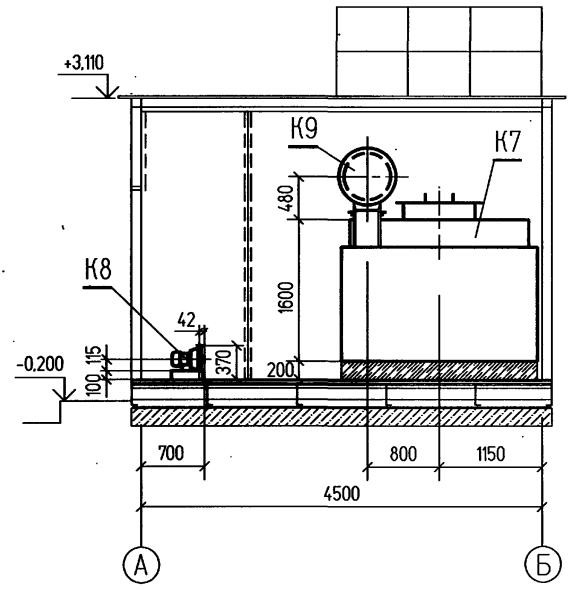
ПЛАН НА ОТМ. 0.000



РАЗРЕЗ 1-1

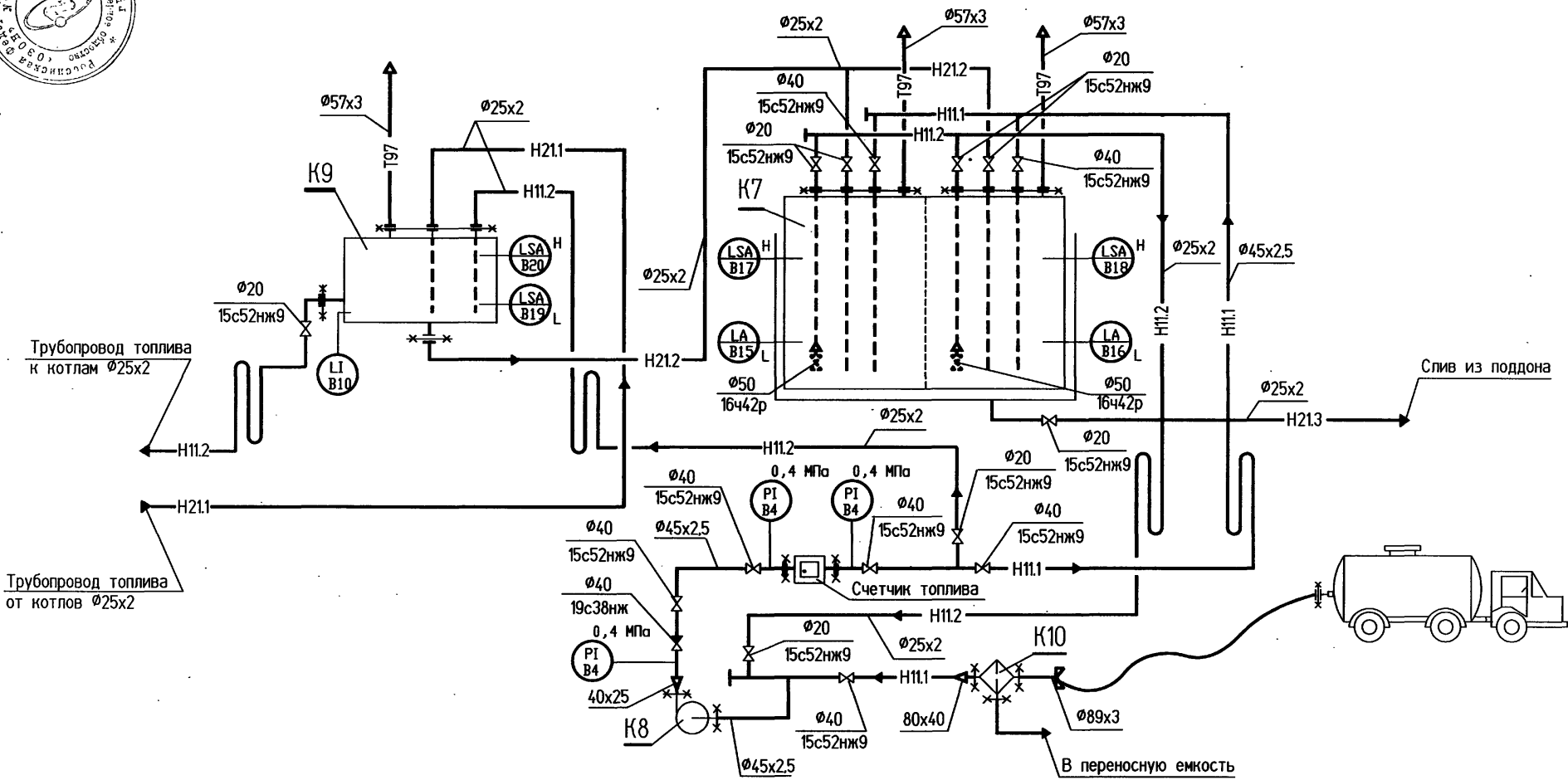


РАЗРЕЗ 2-2



				Т.П.903-1-311.96-ТМ2		
				Блочно-модульная котельная на жидком топливе мощностью 0,5 МВт		
Привязан		Изм.	Исполн.	Лист № док.	Подпись	Дата
		ГИП	Писаренко			
		Нач.отд.	Румега			
		Нач.сект.	Фокина			
		Инженер	Аверкиева			08.16
Инв. N°		Исполн.	Румега			
				Блок топлива		Стдия
				Расположение оборудования.		Лист
				План на отм. 0.000. Разрезы 1-1, 2-2.		Листов
				ОZONE		4
				ОЗОН		





Схемы контуров поз. B15. . B20 смотри на чертеже марки АТМ1, лист 4 (альбом 2).

Изм. N подл. Подпись и дата  
Взамен инв. N

				Т.П.903-1-311.96-ТМ2		
				Блочно-модульная котельная на жидком топливе мощностью 0,5 МВт		
				Блок топлива		
				Схема трубопроводов и КИПиА		
				ОЗОН		
				Ц00472-03 9 Формат А3		

Изм.	Испол.	Лист N° док	Подпись	Дата
	ГИП		Писаренко	
	Нач.отд.		Румега	
	Нач.отд.		Ласыкин	
	Нач.сект.		Фокина	
	Инженер		Аверкиева	08.16
	Н.контр.		Румега	

Привязан				
Инд. N°				

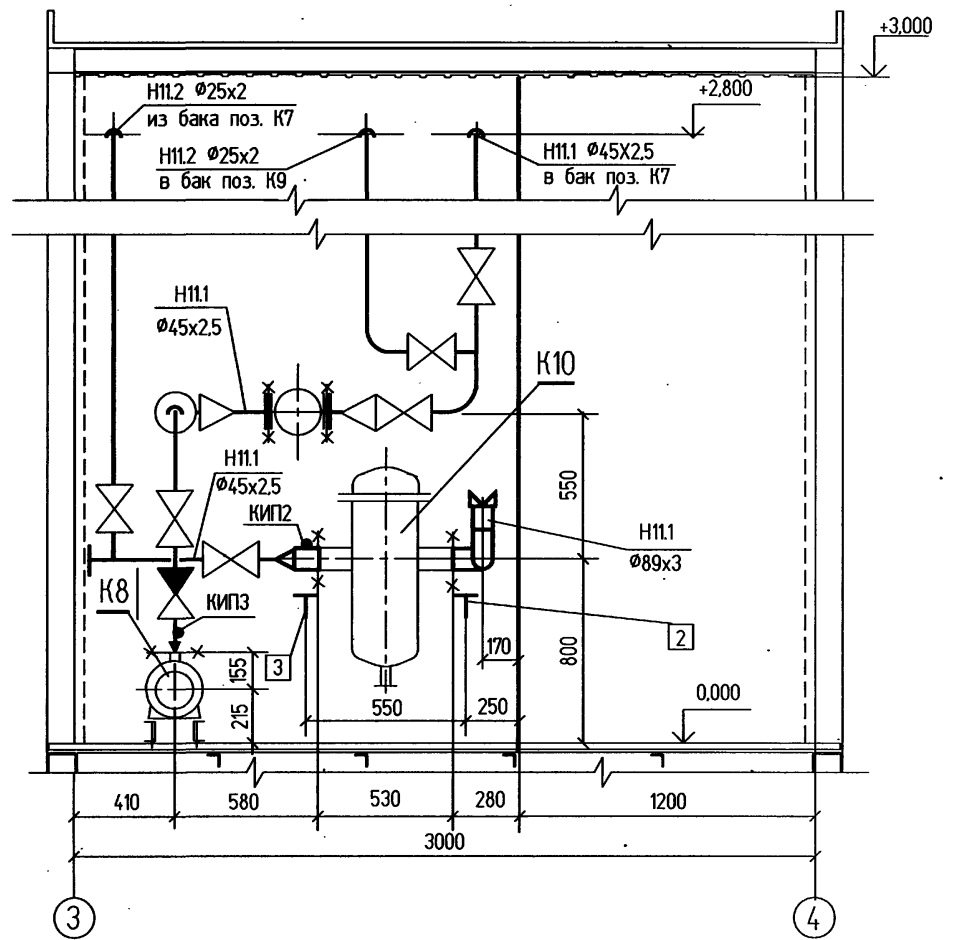
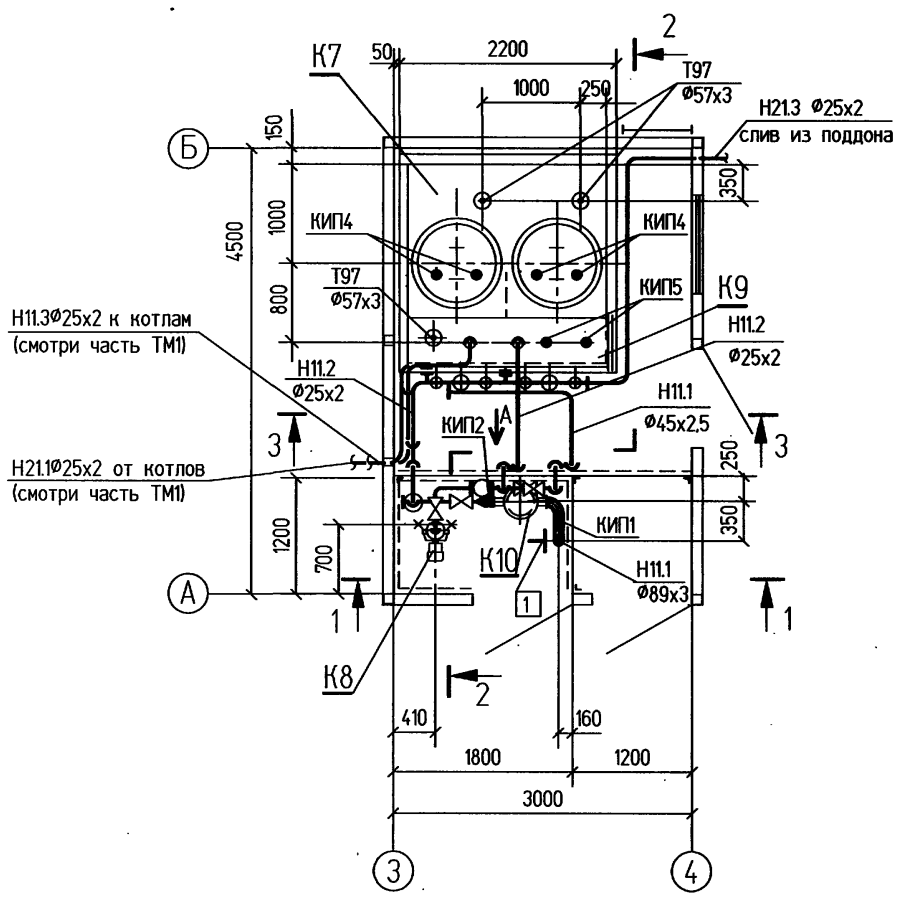
АЛЬБОМ 3  
Т.П.903-1-311.96

Согласовано  
Изм. N подл. Подпись и дата. Возмен инв. N



ПЛАН НА ОТМ. 0.000

РАЗРЕЗ 1-1



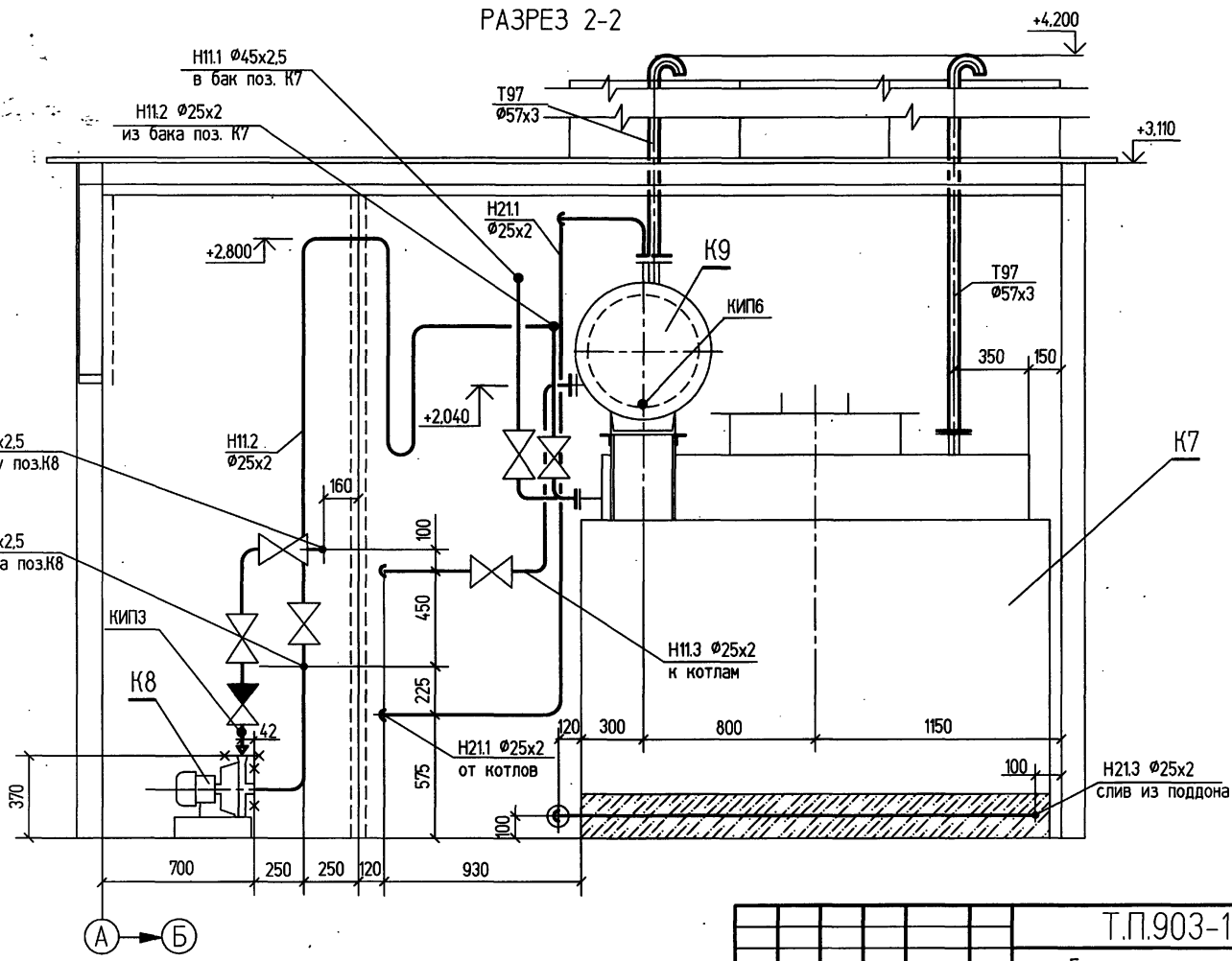
Т.П.903-1-311.96-ТМ2

Блочно-модульная котельная на жидком топливе  
мощностью 0,5 МВт

Изм. Колуч Лист N° док Подпись Дата

Привязан	Нач.отд.	Румега	<i>[Signature]</i>	
	Нач.сект.	Фокина	<i>[Signature]</i>	
	Инженер	Аверкиева	<i>[Signature]</i>	28.06
Инв. N°	Н.контр.	Румега	<i>[Signature]</i>	
Блок топлива				Стадия Р
Расположение трубопроводов. План на отм. 0.000. Разрез 1-1.				Лист 6
				Листов

400472-03 10 Формат А3



Инв.№ подл. Подпись и дата. Измен. Инв.№

А → Б

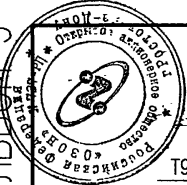
				Т.П.903-1-311.96-ТМ2																					
				Блочно-модульная котельная на жидком топливе мощностью 0,5 МВт																					
				Блок топлива		<table border="1"> <tr> <td>Студия</td> <td>Лист</td> <td>Листов</td> </tr> <tr> <td>Р</td> <td>7</td> <td></td> </tr> </table>	Студия	Лист	Листов	Р	7														
Студия	Лист	Листов																							
Р	7																								
				Расположение трубопроводов. Разрез 2-2.																					
<table border="1"> <tr> <td>Изм.</td> <td>Кол.уч.</td> <td>Лист</td> <td>№ док</td> <td>Подпись</td> <td>Дата</td> </tr> <tr> <td> </td> <td> </td> <td> </td> <td> </td> <td> </td> <td> </td> </tr> </table>				Изм.	Кол.уч.	Лист	№ док	Подпись	Дата																
Изм.	Кол.уч.	Лист	№ док	Подпись	Дата																				
<table border="1"> <tr> <td>Привязан</td> <td>Нач.отд.</td> <td>Румега</td> <td><i>[Signature]</i></td> <td></td> </tr> <tr> <td></td> <td>Нач.сект.</td> <td>Фокина</td> <td><i>[Signature]</i></td> <td></td> </tr> <tr> <td></td> <td>Инженер</td> <td>Аверкиева</td> <td><i>[Signature]</i></td> <td>28.06</td> </tr> <tr> <td>Инв. №</td> <td>Н.контр.</td> <td>Румега</td> <td><i>[Signature]</i></td> <td></td> </tr> </table>				Привязан	Нач.отд.	Румега	<i>[Signature]</i>			Нач.сект.	Фокина	<i>[Signature]</i>			Инженер	Аверкиева	<i>[Signature]</i>	28.06	Инв. №	Н.контр.	Румега	<i>[Signature]</i>			
Привязан	Нач.отд.	Румега	<i>[Signature]</i>																						
	Нач.сект.	Фокина	<i>[Signature]</i>																						
	Инженер	Аверкиева	<i>[Signature]</i>	28.06																					
Инв. №	Н.контр.	Румега	<i>[Signature]</i>																						

АЛЬБОМ 3

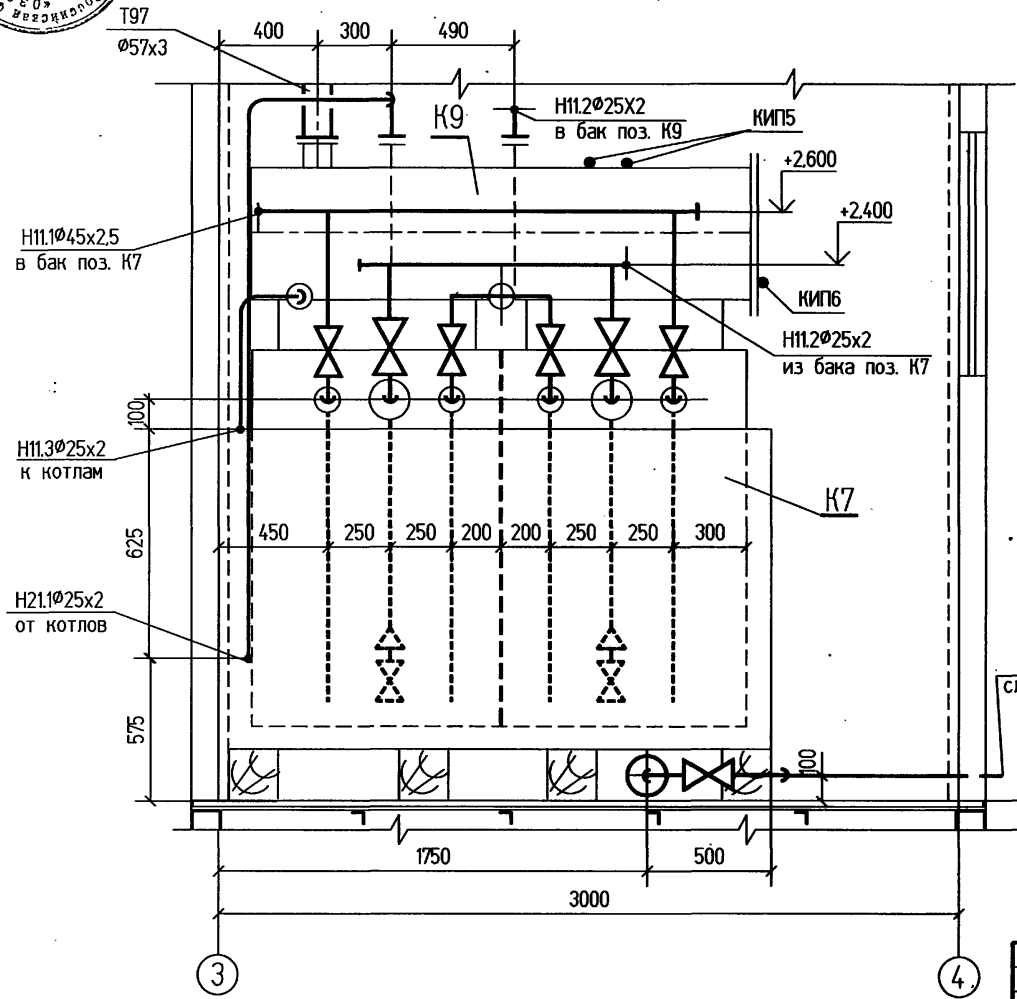
Т.П.903-1-311.96

Согласовано

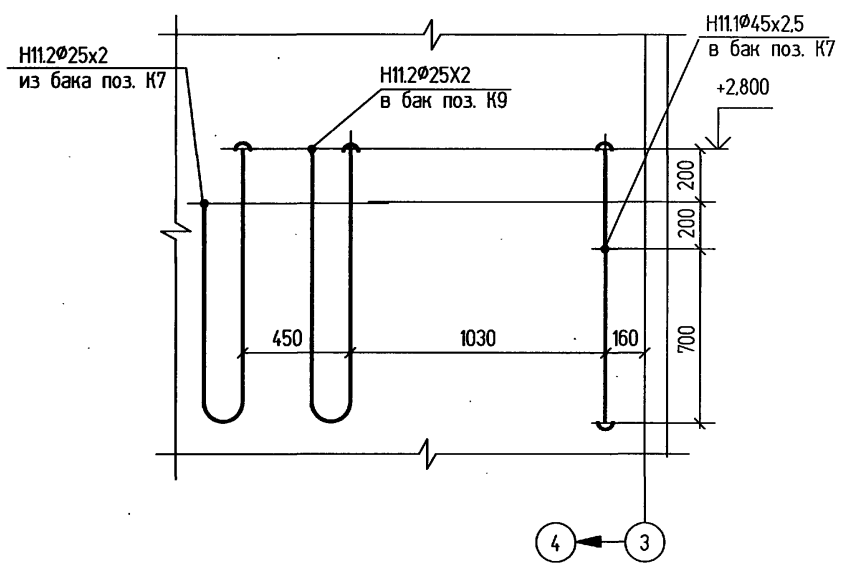
Имя, И. подл. Подпись и дата



РАЗРЕЗ 3-3

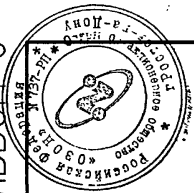


ВИД А



Т.П.903-1-311.96-ТМ2					
Блочно-модульная котельная на жидком топливе мощностью 0,5 МВт					
Блок топлива				Стадия	Лист
				Р	8
Расположение трубопроводов. Разрез 3-3. Вид А				OZONE OBOH	
Изм.	Колуч	Лист	№ док	Подпись	Дата
Нач.отд.	Румега				
Нач.сект.	Фокина				
Инженер	Аверкиева				
Интв. №	И.контр.	Румега			

Ц00472-03 12 Формат А3



СПЕЦИФИКАЦИЯ  
ИЗДЕЛИЙ И МАТЕРИАЛОВ ПО ЛИНИЯМ

Марка поз.	Обозначение	Наименование	кол.	Масса ед.кг	Примечание
H11.1	Трубопровод топлива из автоцистерны в бак поз. К7				
	15с52нж9	Клапан запорный фланцевый Ду40, Ру63	7	17,5	
	19с38нж	Затвор обратный под приварку Ду40, Ру63	1	11,2	
	ППО-25/16	Счетчик топлива	1	7,5	
КИП1, 2	13К4-275.00-90	Закладная конструкция	2		В4
КИП3	23К4-275.00-90	То же	1		В4
1-3	05 ОСТ 34-42-616-84	Опора 89У	3	10	
	ГОСТ 8734-75	Трубопровод Ø45x25	10	2,62	
	ГОСТ 10704-91	То же Ø89x3	1	6,36	
		Труба 89x3x600 ГОСТ10704-91 ВСт3пс ГОСТ10705-90	2	3,82	
		Лист Б-ПН-0-3.0x150x150ГОСТ19903-74 ВСт3кп2 ГОСТ14637-89	2	0,53	
H11.2	Трубопровод топлива из бака поз. К7 к насосу поз. К8, и от насоса в расходный бак поз. К9				
	15с52нж9	Клапан запорный фланцевый Ду20, Ру63	2	8,7	
	16442р	Клапан обратный фланцевый Ду50, Ру2,5	2	3,8	
	ГОСТ 10704-91	Трубопровод Ø25x2	13,5	1,13	

СПЕЦИФИКАЦИЯ  
ИЗДЕЛИЙ И МАТЕРИАЛОВ ПО ЛИНИЯМ

Марка поз.	Обозначение	Наименование	кол.	Масса ед.кг	Примечание
H11.3	Трубопровод топлива из бака поз. К9 к котлам				
	15с52нж9	Клапан запорный фланцевый Ду20, Ру63	1	8,7	
	ГОСТ 10704-91	Трубопровод Ø25x2	4	1,13	
H21.1	Трубопровод топлива от котлов в бак поз. К9				
	ГОСТ 10704-91	Трубопровод Ø25x2	4,5	1,13	
H21.2	Трубопровод топлива из бака поз. К9 в бак поз. К7				
	15с52нж9	Клапан запорный фланцевый Ду20, Ру63	1	8,7	
	ГОСТ 10704-91	Трубопровод Ø25x2	1	1,13	

Инв. N подл. Подпись и дата. Взамен инв. N

Привязан	Изм.	Колуч.	Лист	N° док	Подпись	Дата
	Нач.отд.	Румега			<i>[Signature]</i>	
	Нач.сект.	Фокина			<i>[Signature]</i>	
	Инженер	Аверкиева			<i>[Signature]</i>	08.06
Инв. N°	Контр.	Румега			<i>[Signature]</i>	

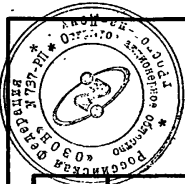
**Т.П.903-1-311.96-ТМ2**

Блочно-модульная котельная на жидком топливе  
мощностью 0,5 МВт

Блок топлива	Стация	Лист	Листов
	Р	9	

Трубопроводы. Спецификация изделий и материалов по линиям (начало)

**OZONE** **OZONE**








СПЕЦИФИКАЦИЯ  
ИЗДЕЛИЙ И МАТЕРИАЛОВ ПО ЛИНИЯМ

Марка поз.	Обозначение	Наименование	кол.	Масса ед.кг	Примечание
H213	Трубопровод слива топлива из поддона				
	15с52нж9	Клапан запорный фланцевый	1	8,7	
		Ду20. Ру63			
	ГОСТ 10704-91	Трубопровод Ø25x2	3	1,13	
T97	Трубопровод атмосферный				
	ГОСТ 10704-91	Трубопровод Ø57x3	7	4,0	
Точки КИП на баках поз. К7, К9					
КИП4	43К4-223-89	Закладная конструкция	4		В15, В16
					В17А, В18А
КИП5		То же	2		В19, В20
КИП6	43К4-282.00-90	- " -	1		В10
Опоры и материал для бака поз. К9					
	21 ОСТ 34-42-615-84	Опора 530У	2	13,4	
		Швеллер 10ГОСТ8240-89	3,5	8,59	
		ВСт3пс2ГОСТ535-88			

СПЕЦИФИКАЦИЯ  
ИЗДЕЛИЙ И МАТЕРИАЛОВ ПО ЛИНИЯМ

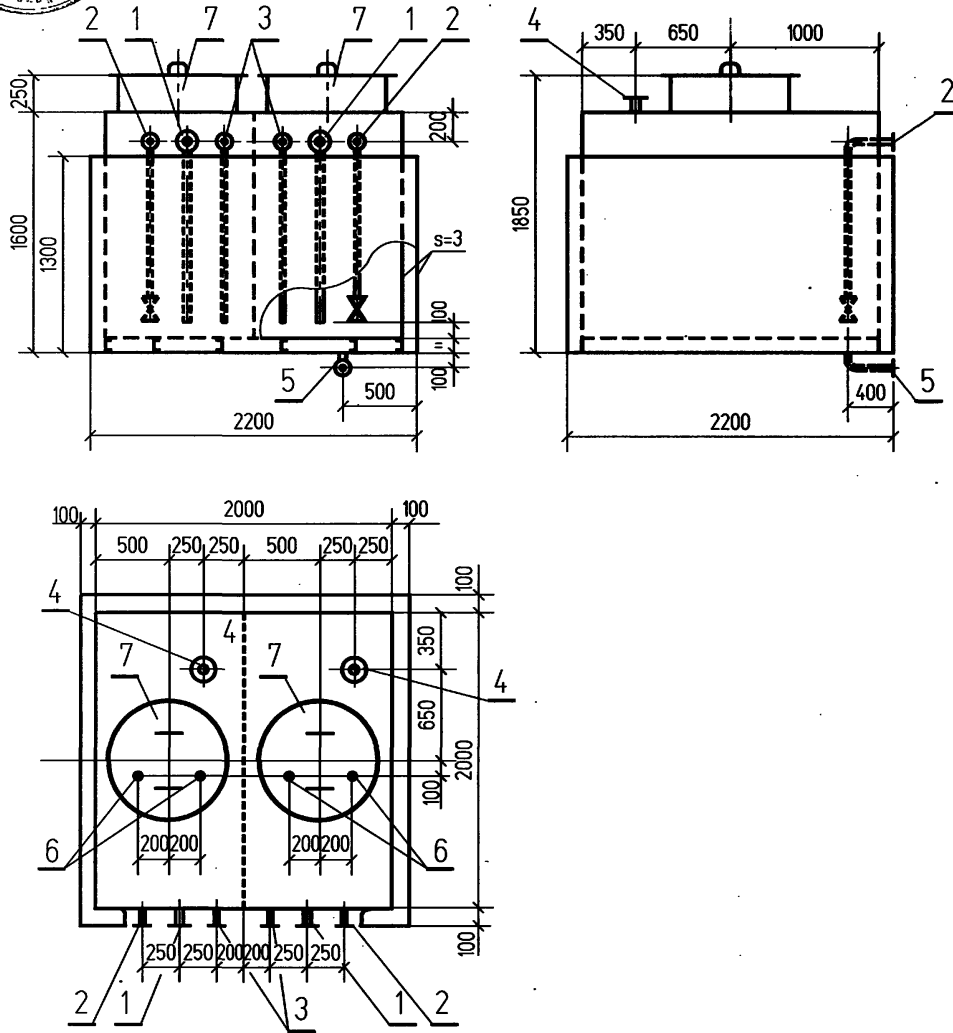
Марка поз.	Обозначение	Наименование	кол.	Масса ед.кг	Примечание
Материал для крепления трубопроводов $D_n < 57$ мм					
		Уголок В-50x50x5ГОСТ8509-86	10,5	3,77	
		ВСт3пс2ГОСТ535-88			
		Круг В8ГОСТ2590-88	3,2	0,395	
		ВСт3кп2ГОСТ535-88			
		Лист Б-ПН-0-3,0ГОСТ19903-74	0,5	23,58	
		ВСт3кп2ГОСТ14637-89			

Инв. N подл. Подпись и дата. Взамен инв. N

Т.П.903-1-311.96-ТМ2						
Блочно-модульная котельная на жидком топливе мощностью 0,5 МВт						
Блок топлива				Стодия	Лист	Листов
				Р	10	
Трубопроводы. Спецификация изделий и материалов по линиям (окончание)				OZONG  OZON		
Изм.	Колуч.	Лист N° док	Подпись	Дата		
	Нач.отд.	Румега				
	Нач.сект.	Фокина				
	Инженер	Аверкиева		08.02		
	Н.контр.	Румега				
Привязан						
Инв. N°						



ЭКСПЛИКАЦИЯ ШТУЦЕРОВ



ПОЗ.	НАЗНАЧЕНИЕ	Ду	СПОСОБ СОЕДИНЕНИЯ
1	Подача топлива в баки	40	Фланец 1-40-10 Ст25 ГОСТ 12820-80
2	Отвод топлива из бака	20	Фланец 1-20-10 Ст25 ГОСТ 12820-80
3	Перепуск топлива	20	Фланец 1-20-10 Ст25 ГОСТ 12820-80
4	Сообщение с атмосферой	50	Фланец 1-50-10 Ст25 ГОСТ 12820-80
5	Слив топлива из поддона	20	Фланец 1-20-10 Ст25 ГОСТ 12820-80
6	Для сигнализатора уровня	Ø46	Бобышка БМ27х15 ЗК4-224-89
7	Люк для осмотра и очистки бака	800	

Общий вес бака с поддоном 1532 кг

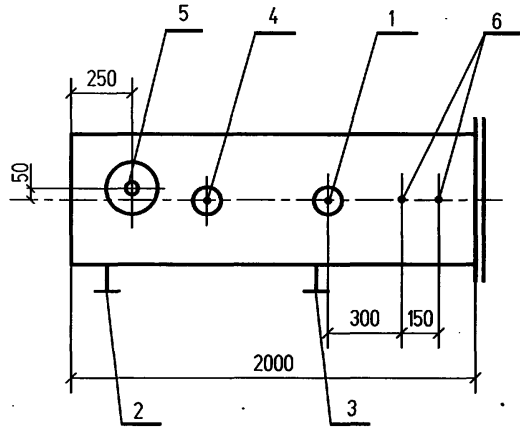
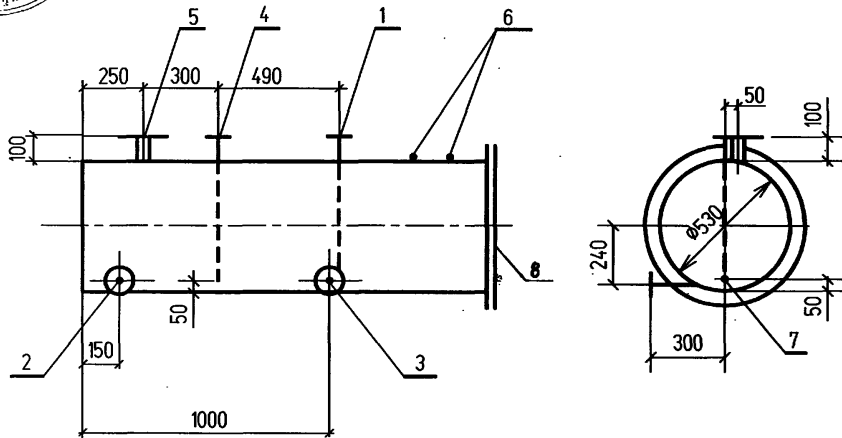
1. Все размеры для справок.
2. Разработка рабочих чертежей выполняется предприятием-изготовителем по отдельному проекту.
3. Бак состоит из двух секций, изготавливается с ответными фланцами и крепежными деталями.
4. При сборке обеспечить герметичность фланцевых и резьбовых соединений при давлении 0,05 МПа (0,5 кгс/см<sup>2</sup>) в течении 20 минут, предварительно заглушив все отверстия технологическими крышками. Проверку произвести водой.
5. Внутренняя поверхность бака защищается антикоррозионным покрытием. Вид покрытия, объемы материалов даны на листе 3.

Инв. N подл. Подпись и дата. Взам. инв. N

				Т.П.903-1-311.96-ТМ2		
				Блочная-модульная котельная на жидком топливе мощностью 0,5 МВт		
				Блок топлива		Стadia
						Лист
						Листов
Привязан				Нач.отд.	Румега	
				Нач.сект.	Фокина	
				Инженер	Аверкиева	08/1-88%
Инв. N°				Н.контр.	Румега	
				Эскизный чертеж бака двухсекционного с поддоном для жидкого топлива V=6 м <sup>3</sup>		



ЭКСПЛИКАЦИЯ ШТУЦЕРОВ



ПОЗ.	НАЗНАЧЕНИЕ	Ди	СПОСОБ СОЕДИНЕНИЯ
1	Подача топлива в баки	20	Фланец 1-20-10 Ст25 ГОСТ 12820-80
2	Отвод топлива из бака	20	Фланец 1-20-10 Ст25 ГОСТ 12820-80
3	Перепуск топлива	20	Фланец 1-20-10 Ст25 ГОСТ 12820-80
4	Слив топлива от котлов	20	Фланец 1-20-10 Ст25 ГОСТ 12820-80
5	Сообщение с атмосферой	50	Фланец 1-50-10 Ст25 ГОСТ 12820-80
6	Для сигнализатора уровня	φ46	Бобышка БМ27ч1.5 ЗК4-224-89
7	Для отборного устройства		отв. φ16
8	Крышка для осмотра и очистки бака	500	

Вес бака 170 кг

1. Все размеры для справок.
2. Разработка рабочих чертежей выполняется предприятием-изготовителем по отдельному проекту.
3. Бак изготавливается из трубы φ530х6, с ответными фланцами и крепежными деталями.
4. При сборке обеспечить герметичность фланцевых и резьбовых соединений при давлении 0,05 МПа (0,5 кгс/см<sup>2</sup>) в течении 20 минут, предварительно загнув все отверстия технологическими крышками. Проверку произвести водой.
5. Внутренняя поверхность бака защищается антикоррозионным покрытием. Вид покрытия, объемы материалов даны на листе 3.

Инв.№ подл. Подпись и дата. Измен. инв.№

					Т.П.903-1-311.96-ТМ2		
					Блочно-модульная котельная на жидком топливе мощностью 0,5 МВт		
					Блок топлива		
					Стация	Лист	Листов
					Р	12	
					Эскизный чертеж расходного бака жидкого топлива V=0,4 м <sup>3</sup>		
					OZONE OBOH		

Изм.	Колуч	Лист № док	Подпись	Дата

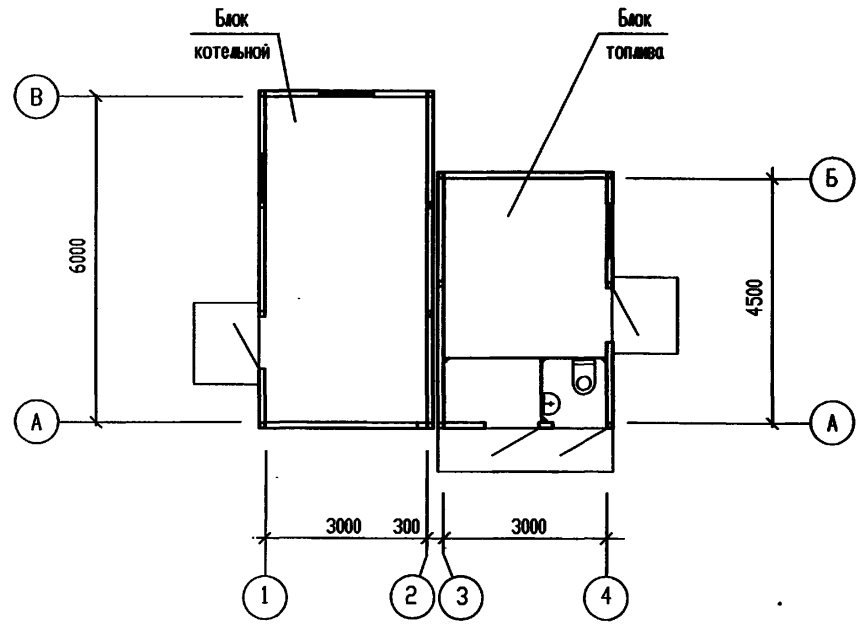
Привязан	Нач.отд.	Румега	
	Нач.сект.	Фокина	
	Инженер	Аверкиева	
	Инженер	Хамицевич	
Инв. №	Н.контр.	Румега	



Т.П. 903-1-311.96 АЛЬБОМ 3



Схема блочно-модульной котельной



ВЕДОМОСТЬ РАБОЧИХ ЧЕРТЕЖЕЙ ОСНОВНОГО КОМПЛЕКТА

Лист	Наименование	Примечание
1	ОБЩИЕ ДАННЫЕ (НАЧАЛО).	
2	ОБЩИЕ ДАННЫЕ (ОКОНЧАНИЕ).	
3	ПЛАН НА ОТМ. 0.000. ПЛАН КРОВЛИ.	
4	РАЗРЕЗЫ 1-1,2-2.	
5	ФАСАДЫ А-Б,4-3.	
6	ФАСАДЫ Б-А,3-4.	
7	СХЕМЫ РАСПОЛОЖЕНИЯ ЭЛЕМЕНТОВ ЗАПОЛНЕНИЯ ОКОННЫХ ПРОЕМОВ ОК1, ОК2. УЗЕЛ 1.	
8	Узлы 2,3.	
9	Узлы 4,5.	
10	Узлы 6,7.	
11	Узел 8.	
12	Узлы 9,10.	
13	Узлы 11..14.	
14	Узлы 15...17.	

ВЕДОМОСТЬ СПЕЦИФИКАЦИИ

Лист	Наименование	Примечание
2	СПЕЦИФИКАЦИЯ ЭЛЕМЕНТОВ К ПЛАНАМ, РАЗРЕЗАМ И ФАСАДАМ.	
3	СПЕЦИФИКАЦИЯ ЭЛЕМЕНТОВ ЗАПОЛНЕНИЯ ПРОЕМОВ.	
7	СПЕЦИФИКАЦИЯ ЭЛЕМЕНТОВ ЗАПОЛНЕНИЯ ПРОЕМОВ.	

Технические решения, принятые в настоящем проекте (комплекте рабочих чертежей), соответствуют требованиям экологических, санитарно - гигиенических, противопожарных и других норм, действующих на территории Российской Федерации, и обеспечивают безопасную для жизни и здоровья людей эксплуатацию объекта при соблюдении предусмотренных рабочими чертежами мероприятий.

..... 08 ..... 1996 г.

Главный инженер проекта *[Signature]* / Писаренко Е.И. /

Инв. № подл. Подпись и дата. Взам. инв. №

Привязан				
Инв.№				

Изм.	Колч.	Лист	№ док.	Подп.	Дата

Т.П.903-1-311.96-АС2

Блочно-модульная котельная на жидком топливе  
мощностью 0,5 МВт

Блок топлива

Общие данные (начало).

Стадия	Лист	Листов
Р	1	14



ЦД0472-03 17 Формат А3

ВЕДОМОСТЬ ССЫЛОЧНЫХ И ПРИЛАГАЕМЫХ ДОКУМЕНТОВ

Обозначение	Наименование	Примечание
<u>ССЫЛОЧНЫЕ ДОКУМЕНТЫ</u>		
1.436.2-23, вып.1	ДВЕРИ СТАЛЬНЫЕ РАСПАШНЫЕ ДЛЯ ПРОИЗВОДСТВЕННЫХ ЗДАНИЙ	
ТУ 36-1517-84	РЕШЕТКА ЖАЛЮЗИЙНАЯ НЕПОДВИЖНАЯ ОДНОСЕКЦИОННАЯ	
<u>ПРИЛАГАЕМЫЕ ДОКУМЕНТЫ</u>		
Т.П.903-1-311.96-АС2.И-ОС1	Оконный блок ОС1	
Т.П.903-1-311.96-АС2.И-Н1...Н8, Сли1...Сли2А.	НАЩЕЛЬНИКИ Н1...Н8, СЛИВЫ Сли1...Сли2А.	
Т.П.903-1-311.96-АС2.С2	СПЕЦИФИКАЦИЯ ОБОРУДОВАНИЯ, ИЗДЕЛИЙ И МАТЕРИАЛОВ	Альбом 5

ОБЩИЕ УКАЗАНИЯ.

- Блок топлива по капитальности относится к III классу ответственности и IIIА степени огнестойкости.
- За относительную отметку 0.000 принят уровень чистого пола блока топлива, соответствующий абсолютной отметке .
- Наружные стены приняты трехслойными из оцинкованной профилированной стали с утеплением минераловатными плитами  $\gamma=125 \text{ кг/м}^3$  (ГОСТ 9573-82\*) в полиэтиленовой пленке. Ограждающие конструкции крепятся к стальному каркасу, разработанному в чертежах марки КМ2.
- Монтаж стенового ограждения выполнять только после монтажа технологического оборудования.
- Стены помещения блока топлива смежные с другими помещениями обшить гипсокартонными листами (ГОСТ 6266-89)  $t=14 \text{ мм}$ .
- Внутренние поверхности стен и потолок блока топлива окрасить эмалью ПФ-115 (ГОСТ 6465-76\*) за 2 раза по слою грунтовки ГФ-021 (ГОСТ 25129-88).
- Все крепежные детали приняты оцинкованными.
- Наружные двери оборудовать приборами самозакрывания.
- Контейнер установить на бетонное основание толщиной 200 мм из бетона класса В15. Грунт под бетонным основанием должен быть уплотнен до  $\gamma=1650 \text{ кг/м}^3$ .
- По периметру блока топлива выполнить асфальтовую отмостку шириной 1.0 м, толщиной 25 мм по щебеночному основанию по уплотненному грунту.


СПЕЦИФИКАЦИЯ ЭЛЕМЕНТОВ К ПЛАНУ, РАЗРЕЗАМ И ФАСАДАМ.

Поз.	Обозначение	Наименование	Кол.	Масса, ед. кг	Примечание
Н1	Т.П.903-1-311.96-АС2.И-Н1...Н8, Сли1...Сли2А	НАЩЕЛЬНИК Н1	4	11.26	
Н2		НАЩЕЛЬНИК Н2	4	6.14	
Н3		НАЩЕЛЬНИК Н3	6	2.47	
Н4		НАЩЕЛЬНИК Н4	4	1.26	
Н5		НАЩЕЛЬНИК Н5	15	0.71	
Н6		НАЩЕЛЬНИК Н6	15	1.57	
Н7		НАЩЕЛЬНИК Н7	6	0.61	
Н8		НАЩЕЛЬНИК Н8	1	0.93	
Сли1		СЛИВ Сли1	1	1.08	
Сли2		СЛИВ Сли2	1	1.28	
Сли1А		СЛИВ Сли1А	3	0.17	
Сли2А		СЛИВ Сли2А	3	0.20	
СЛ1		СЛИВ СЛ1	3	1.1	
КТ		1.436.2-23, вып.0	КОСТЫЛЬ КТ	9	0.1
1	ГОСТ 6266-89	ГИПСОКАРТОННЫЙ ЛИСТ ГКП-А-УК-3000x1200x14	10		
2		ОЦ. БТ-ПН-НО-1.0x70 ГОСТ 19904-90 ОН-ИТ-1 ГОСТ 14918-80 l=1000	2	0.55	
	ГОСТ 24454-80*	ПОДКЛАДКИ ИЗ ДРЕВЕСИНЫ ХВОЙНЫХ ПОРОД	0,002		м <sup>3</sup>
3		УГОЛОК 50x32x4 ГОСТ 8510-86 С235 ГОСТ 27772-88 l=1000	3	2.5	
	ГОСТ 7798-70*	БОЛТ М8-6gx160.58.019	18		
	ТУ 36-25-12-13-88	ВИНТ САМОНАРЕЗАЮЩИЙ 5x16	50		
	ТУ 36-2088-75	ЗАКЛЕПКА КОМБИНИРОВАННАЯ ЗК-12-4.5	220		

Альбом 3 Т.П. 903-1-311.96

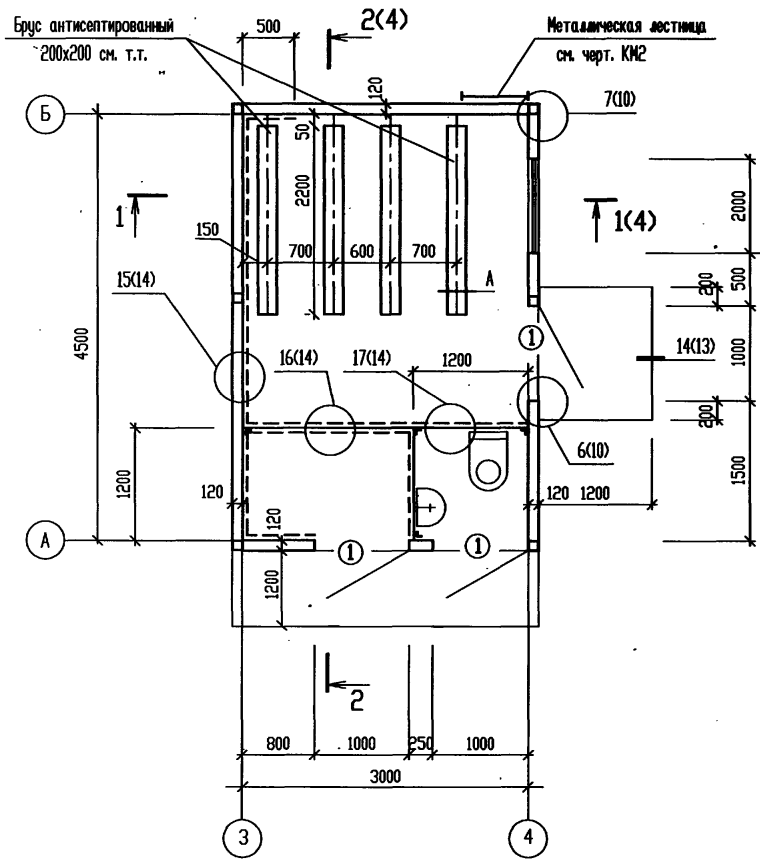
Инв. № подл. Подпись и дата. Взам. инв. №

Привязан					
Инв.№					

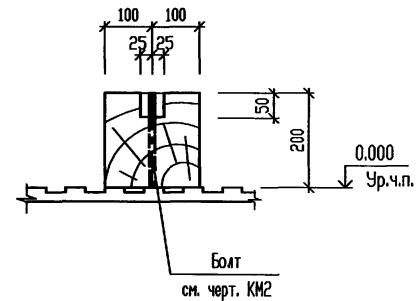
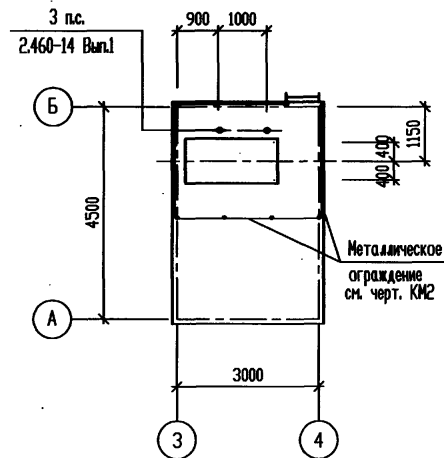
Т.П.903-1-311.96-АС2					
Блочно-модульная котельная на жидком топливе мощностью 0.5 МВт					
Изм.	Кодч.	Лист № док.	Подп.	Дата	
ГИП		Писаренко	<i>[Подпись]</i>		
Нач. АСО		Ермолович	<i>[Подпись]</i>		
Гл. спец.		Захливный	<i>[Подпись]</i>		
Нач.сект.		Иванова	<i>[Подпись]</i>		
Инженер		Волковский	<i>[Подпись]</i>		
Проверил		Захливный	<i>[Подпись]</i>		
Блок топлива			Стадия	Лист	Листов
			Р	2	
Общие данные (окончание).			OZONE  ОЗОН		



План на отм. 0.000



План кровли



СПЕЦИФИКАЦИЯ ЭЛЕМЕНТОВ ЗАПОЛНЕНИЯ ПРОЕМОВ

Поз.	Обозначение	Наименование	Кол.	Масса, ед. кг	Примечание
1	1.436.2-23 Вып.1	Дверь ДРО 10.21	3	90.5	

Расход древесины хвойных пород (ГОСТ 24454-80ж) составляет - 0,35м3

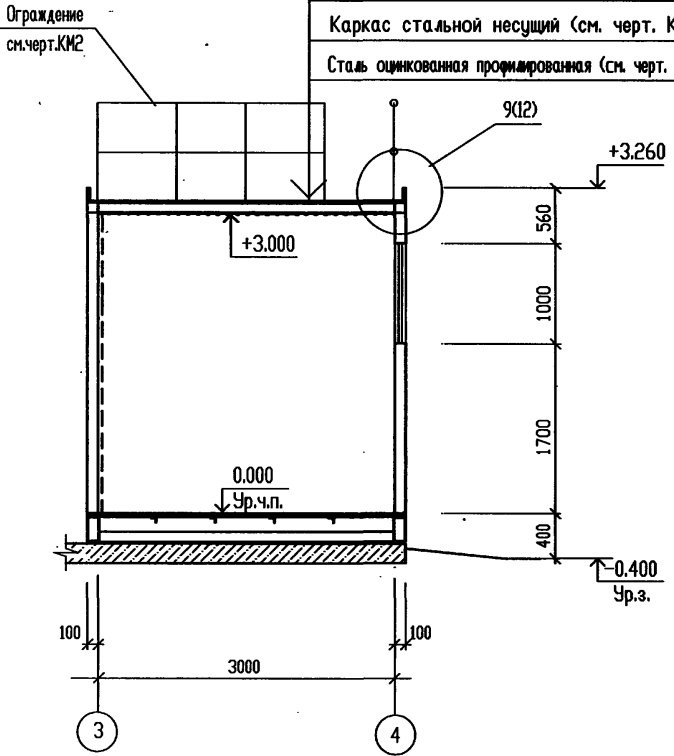
Инв. № подл. Подпись и дата. Взам. инв. №

				Т.П. 903-1-311.96-АС2					
				Бючно-модульная котельная на жидком топливе мощностью 0,5 МВт					
Изм.	Контр.	Лист №	аск.	Подп.	Дата	Блок топлива	Стация	Лист	Листов
							Р	3	
Привязан				Нач. АСО	Ермолович	План на отм. 0.000. План кровли.			
				Г.л. спец.	Захливный				
				Нач. сект.	Иванова				
				Проверил	Захливный				
Инв.№				Н. контр.	Иванова				

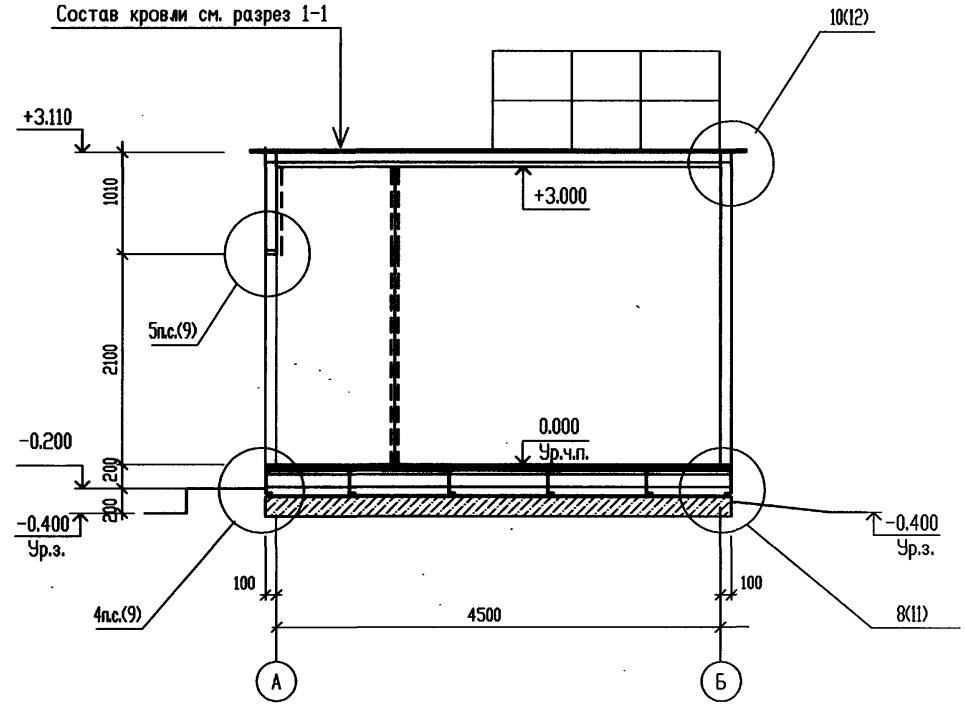


Сталь t4 (см. черт. КМ2)
Плита минераловатная $\gamma=125\text{кг/м}^3$
(ГОСТ 9573-82ж) - 100мм
Пароизоляция - 1слой рубероида марки РПП-300А (ГОСТ 10923-93)
Каркас стальной несущий (см. черт. КМ2)
Сталь оцинкованная профиллированная (см. черт. КМ2)

Разрез 1 - 1



Разрез 2 - 2



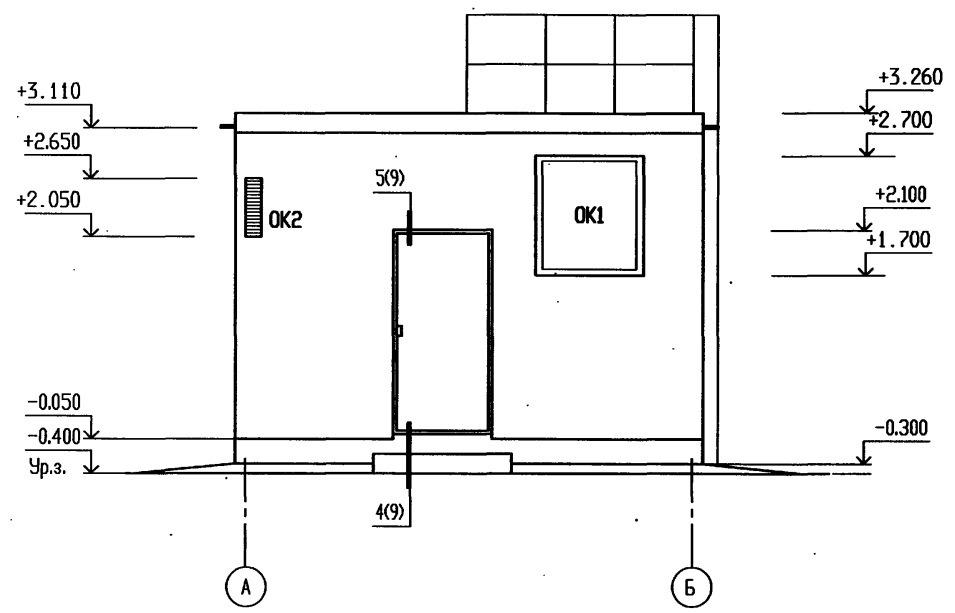
Инд. № подл. Подпись и дата  
Взам. инв. №

Т.П. 903-1-311.96-АС2												
Блочно-модульная котельная на жидком топливе мощностью 0.5 МВт												
Привязан				Изм.	Кол.	Лист № док.	Подп.	Дата	Блок топлива	Стадия	Лист	Листов
				ГИП		Писаренко				Р	4	
				Нач. АСО		Ермолович						
				Гл. спец.		Захливный		18.06				
				Нач. сект.		Иванова						
Инд. №				Проверил		Захливный			Разрезы 1 - 1, 2 - 2.			
				Н. контр.		Иванова						

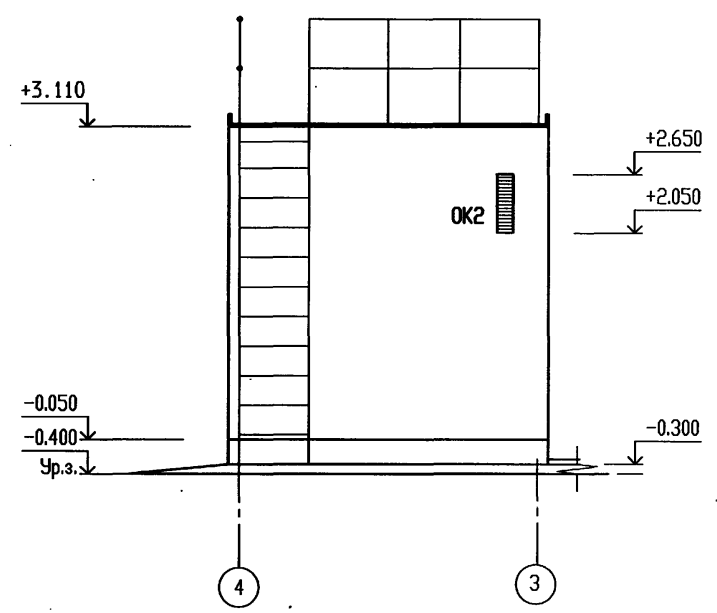
Т.П. 903-1-311.96 АЛЬБОМ 3



Фасад А - Б



Фасад 4 - 3



Схемы расположения элементов заполнения оконных проемов см. л.7.

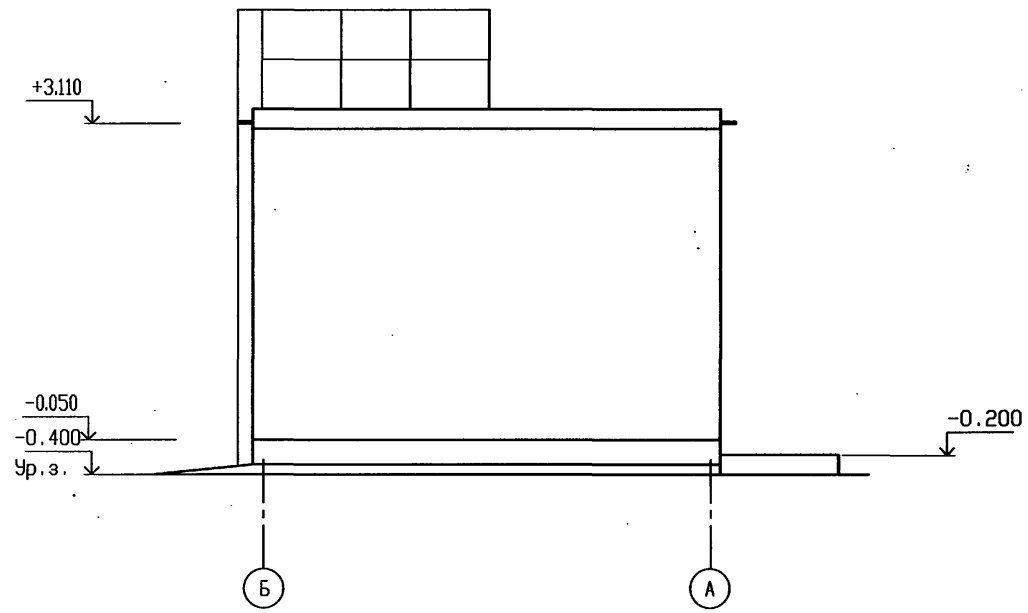
Инв. № подл. Подпись и дата. Взам. инв. №

						Т.П. 903-1-311.96-АС2				
						Блочная котельная на жидком топливе мощность 0,5 МВт				
						Блок топлива		Стадия	Лист	Листов
								Р	5	
						Фасады А - Б, 4 - 3.		OZONE		
Изм.	Код	Лист № док.	Подп.	Дата						
ГИП		Писаренко	<i>[Signature]</i>							
Нач. АСО		Ермолович	<i>[Signature]</i>	08.96						
Г.л. спец.		Захливный	<i>[Signature]</i>							
Нач. сект.		Иванова	<i>[Signature]</i>							
Проверил		Захливный	<i>[Signature]</i>							
Н. контр.		Иванова	<i>[Signature]</i>							
Привязан										
Инв.№										

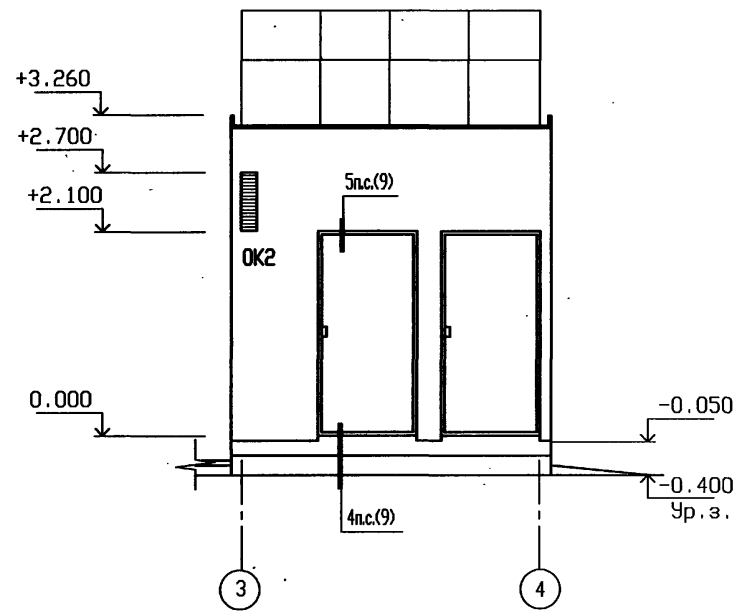
Т.П. 903-1-311.96 АЛЬБОМ 3



Фасад Б - А



Фасад 3 - 4



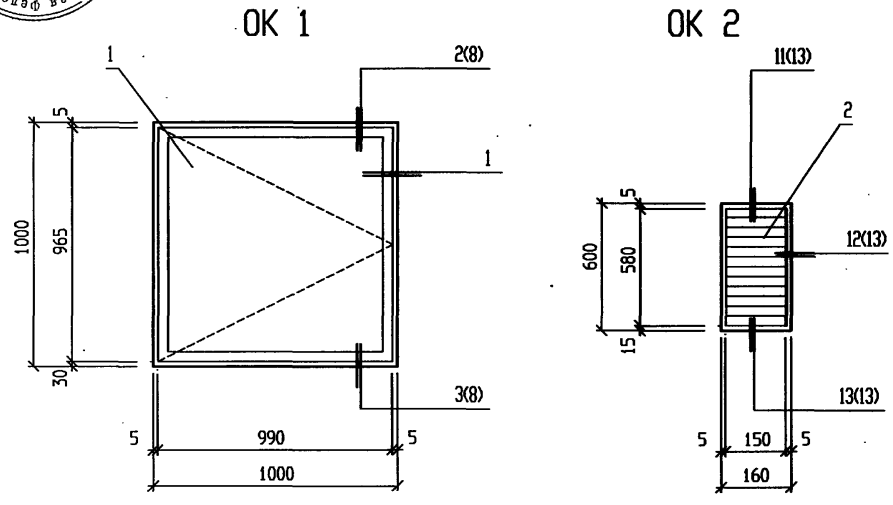
Схемы расположения элементов заполнения оконных проемов см. л.7.

Инв. № подл. | Подпись и дата | Взам. инв. №

				Т.П. 903-1-311.96-АС2		
				Блочно-модульная котельная на жидком топливе мощностью 0.5 МВт		
Привязан				Изм.	Кол.	Лист № док.
				ГИП	Писаренко	Подп.
				Нач. АСО	Ермолович	Дата
				Гл. спец.	Захливный	08.09.96
				Нач. сект.	Иванова	
				Проверил	Захливный	
Инв.№				Н. контр.	Иванова	
				Блок топлива		Стадия
						Лист
						Листов
				Фасады Б - А, 3 - 4.		
				OZONE OZON		

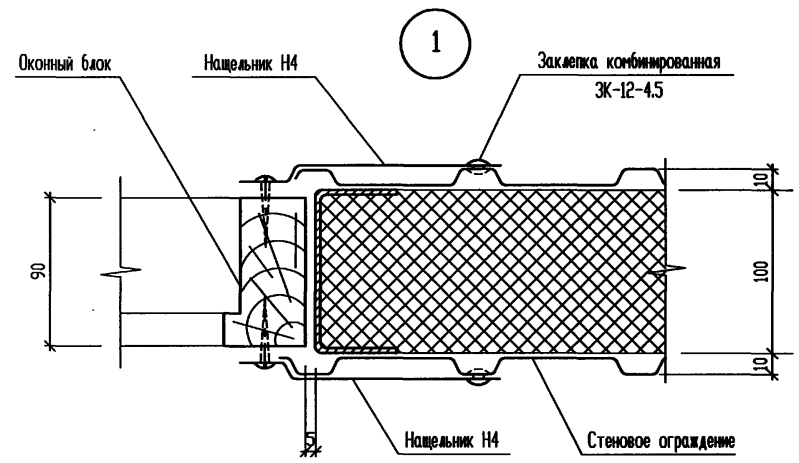


Схемы расположения элементов заполнения оконных проемов



СПЕЦИФИКАЦИЯ ЭЛЕМЕНТОВ ЗАПОЛНЕНИЯ ПРОЕМОВ

Поз.	Обозначение	Наименование	Кол.	Масса, ед. кг	Примечание
		Окна			
1	Т.П. 903-1-311.96-АС2.И-ОС1	Оконный блок ОС1	1		
2	ТУ 36-1517-84	РЕШЕТКА ЖАЛЮЗИЙНАЯ СТД 301	3		



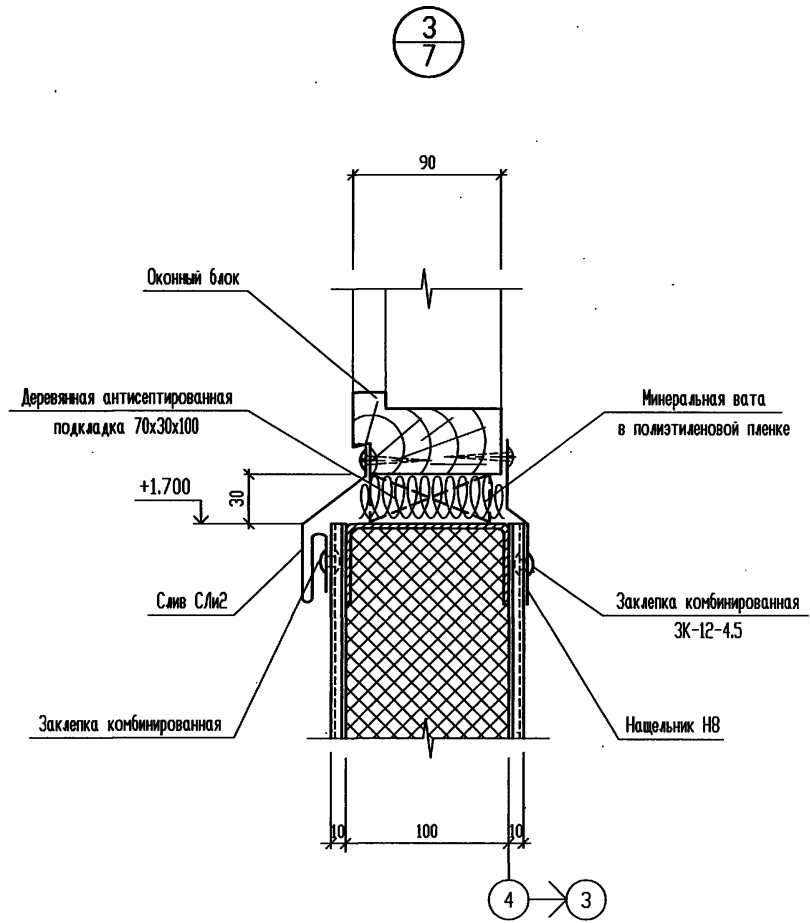
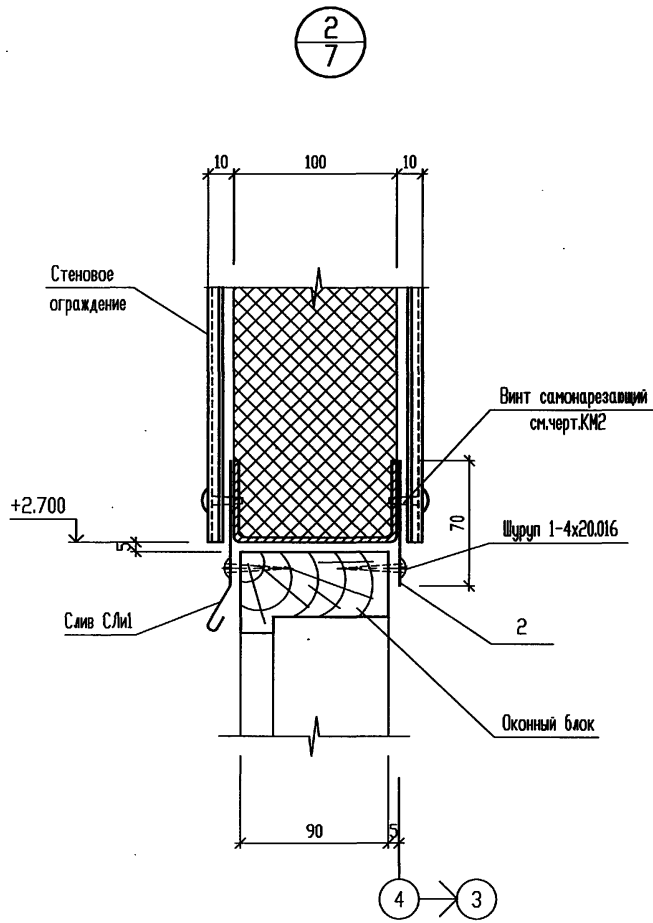
Элементы, замаркированные в узле 1, учтены в спецификации на л.2.

Инв. № подл. | Подпись и дата. | Взам. инв. №

Привязан				
Инв. №				

Т.П. 903-1-311.96-АС2					
Блочная модульная котельная на жидком топливе мощность 0.5 МВт					
Изм.	Кодч	Лист № док.	Подп.	Дата	
Нач. АСО	Ермолович				
Гл. спец.	Захливный			06.96	
Нач. сект.	Иванова				
Инженер	Летникова				
Проверил	Захливный				
Н. контр.	Иванова				
Блок топлива				Стадия	Лист
				Р	7
Схемы расположения элементов заполнения оконных проемов ОК1, ОК2. Узел 1				Листов	

Т.П. 903-1-311.96 АЛЬБОМ 3



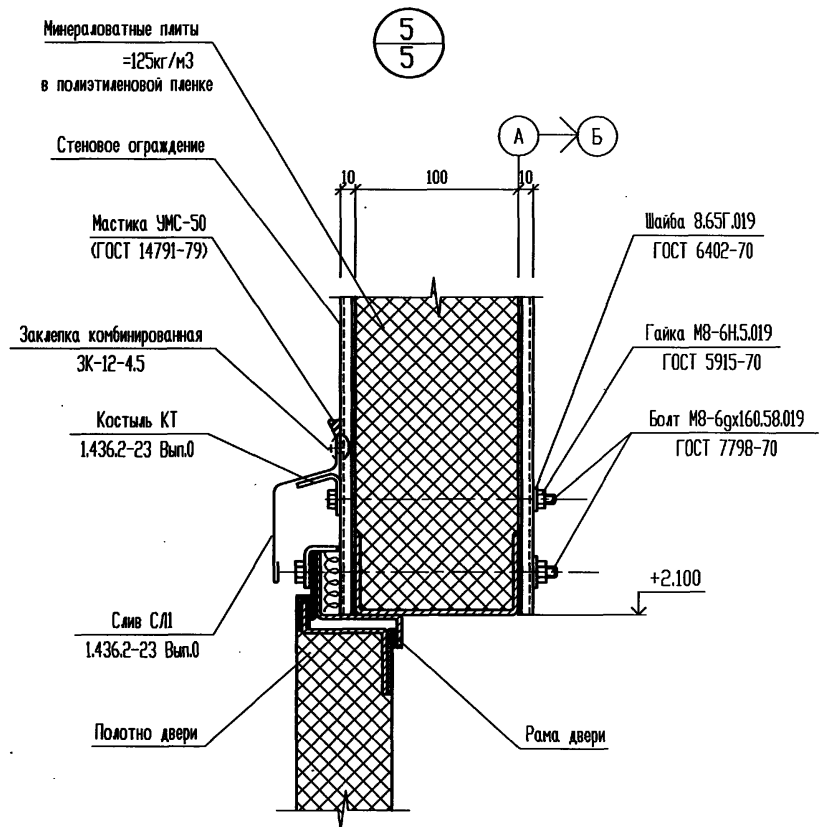
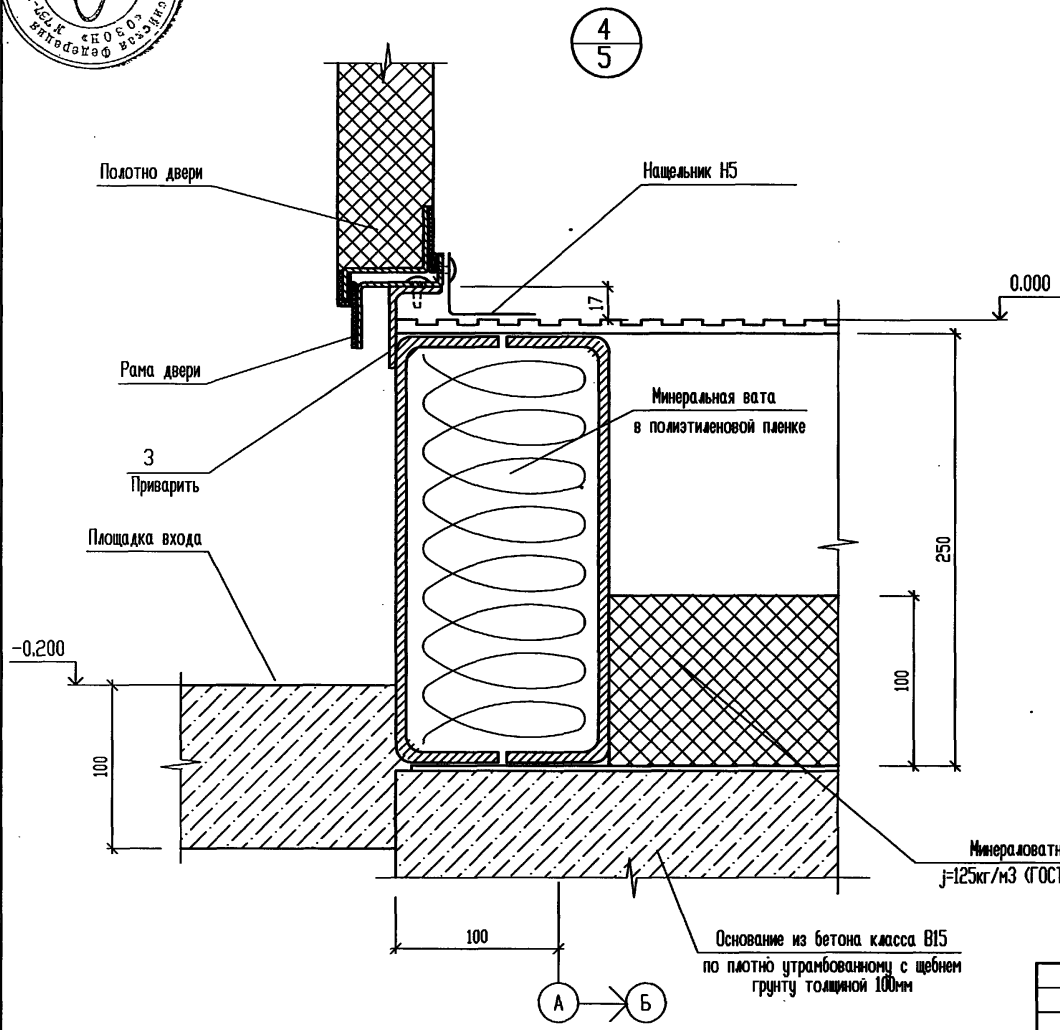
Элементы, замаркированные в узлах, учтены в спецификации на л.2.

Инв. № подл. | Подпись и дата. | Взам. инв. №

						Т.П. 903-1-311.96-АС2				
						Блочно-модульная котельная на жидком топливе мощностью 0,5 МВт				
						Блок топлива	Стадия	Лист	Листов	
							Р	8		
						Узлы 2,3.	OZONE  OZON			
Привязан						Изм.	Кодч.	Лист № док.	Подп.	Дата
						Нач. АСО	Ермолович		<i>[Signature]</i>	08.06
						Гл. спец.	Захливный		<i>[Signature]</i>	
						Нач. сект.	Иванова		<i>[Signature]</i>	
						Инженер	Летникова		<i>[Signature]</i>	
						Проверил	Захливный		<i>[Signature]</i>	
						Н. контр.	Иванова		<i>[Signature]</i>	
Инв.№										



Т.П. 903-1-311.96 Альбом 3



Имя, № подл., Подпись и дата, Взам. инв. №

Элементы, замаркированные в узлах, учтены в спецификации на л.2.

Привязан				
Инв.№				

Изм.	Колч.	Лист № док.	Подп.	Дата
Нач. АСО		Ермолович	<i>[Signature]</i>	28.08
Г.л. спец.		Захливный	<i>[Signature]</i>	
Нач. сект.		Иванова	<i>[Signature]</i>	
Инженер		Летникова	<i>[Signature]</i>	
Проверил		Захливный	<i>[Signature]</i>	
Н. контр.		Иванова	<i>[Signature]</i>	

Т.П. 903-1-311.96-АС2

Блочно-модульная котельная на жидком топливе мощностью 0.5 МВт

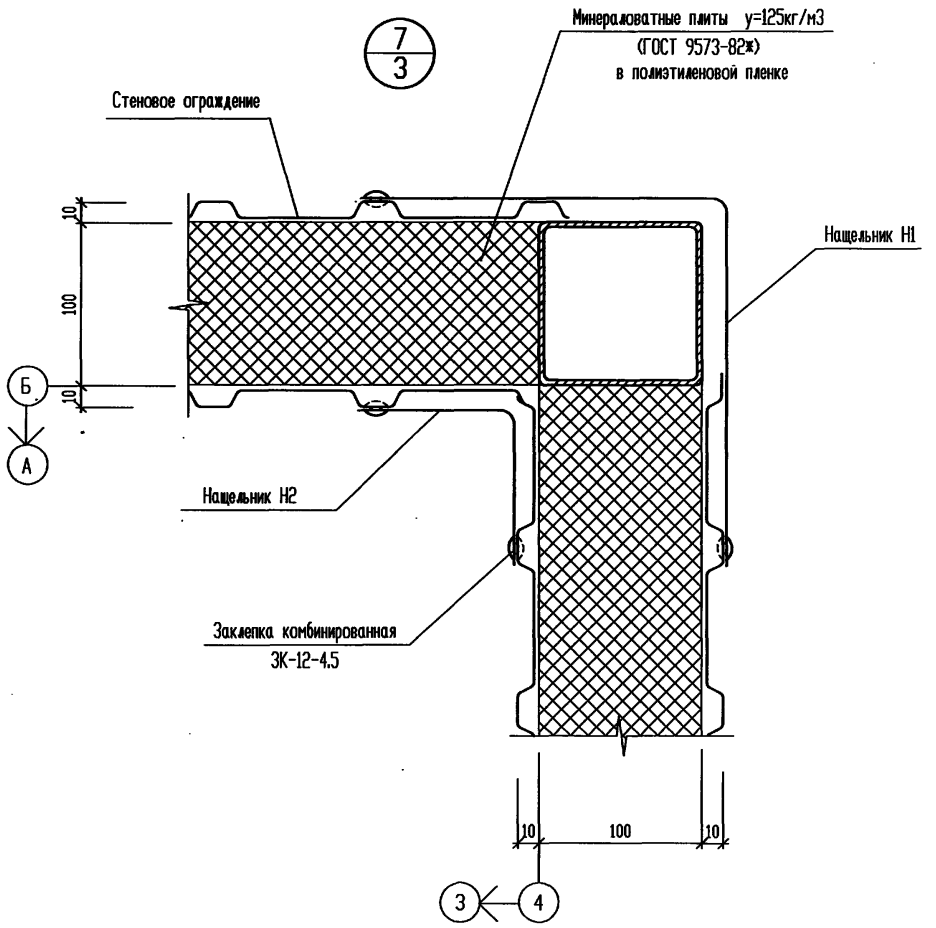
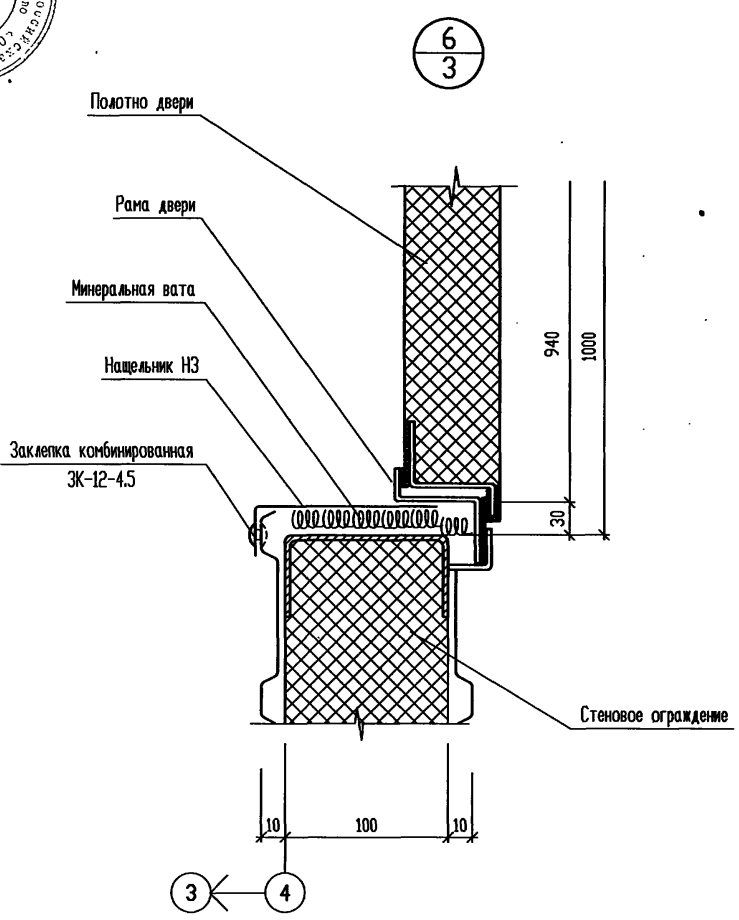
Блок топлива

Стадия	Лист	Листов
Р	9	

Узлы 4,5.



400472-03 25 Формат А3

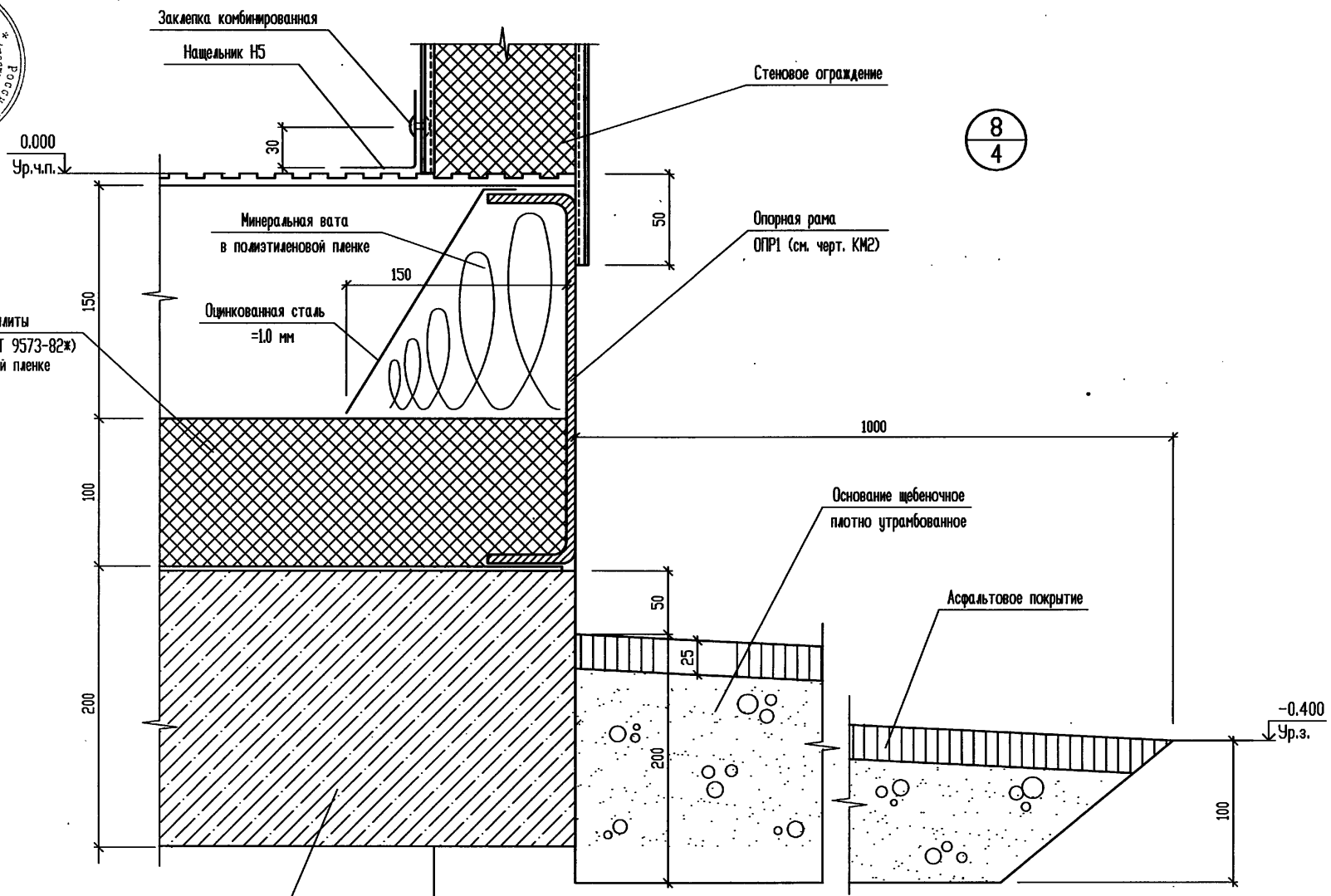


Элементы, замаркированные в узлах, учтены в спецификации на л.2.

Инв. № подл. | Подпись и дата | Взам. инв. №

					Т.П. 903-1-311.96-АС2				
					Блочно-модульная котельная на жидком топливе мощность 0.5 МВт				
					Блок топлива		Стадия	Лист	Листов
					Узлы 6,7.		Р	10	
Изм.	Кодч.	Лист	№ док.	Подп.	Дата				
Нач.	АСО	Ермолович			08, 96				
Гл. спец.	Захливный								
Нач. сект.	Иванова								
Инженер	Летникова								
Проверил	Захливный								
Н. контр.	Иванова								
Привязан									
Инв. N									

Т.П. 903-1-311.96 АЛЬБОМ 3



8  
4

Минераловатные плиты  
γ=125 кг/м<sup>3</sup> (ГОСТ 9573-82ж)  
в полиэтиленовой пленке

Основание из бетона класса В15  
по плотно утрамбованному с щебнем  
грунту толщиной 100мм

А ← Б

Элементы, замаркированные в узлах, учтены в спецификации на л.2.

Привязан			
Инв. N			

Изм.	Колуч.	Лист № док.	Подп.	Дата
	Нач. АСО	Ермолович	<i>[Signature]</i>	18.06
	Гл. спец.	Захливный	<i>[Signature]</i>	
	Нач. сект.	Иванова	<i>[Signature]</i>	
	Инженер	Летникова	<i>[Signature]</i>	
	Проверил	Захливный	<i>[Signature]</i>	
	Н. контр.	Иванова	<i>[Signature]</i>	

Т.П. 903-1-311.96-АС2

Блочно-модульная котельная на жидком топливе  
мощностью 0.5 МВт

Блок топлива

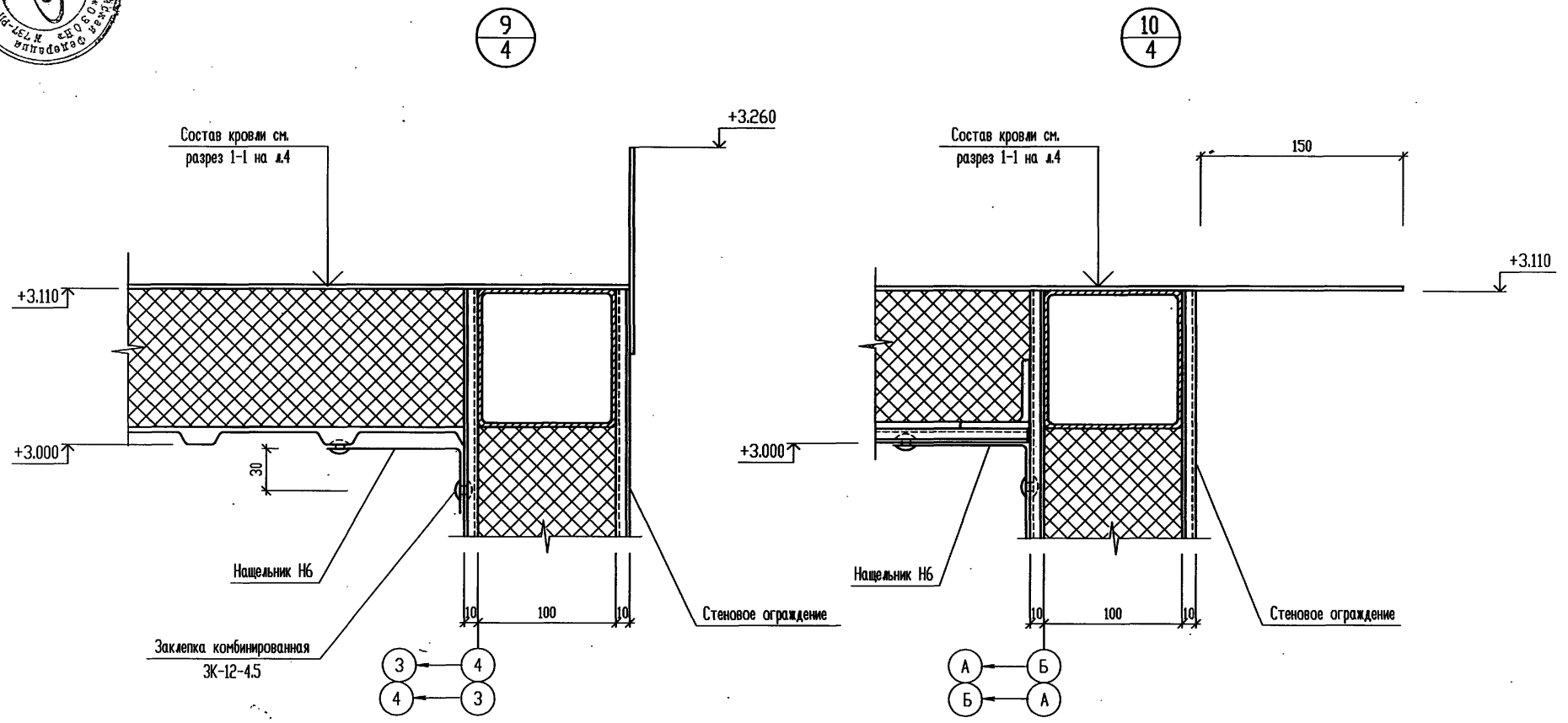
Стадия	Лист	Листов
Р	11	

Узел 8.



Ц00472-03 27 формат А3

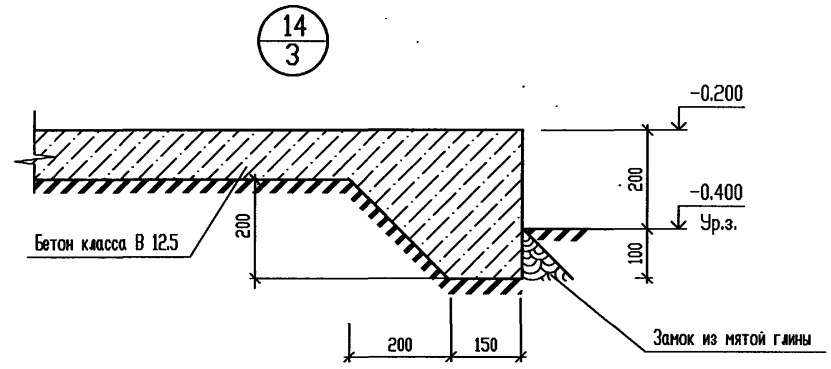
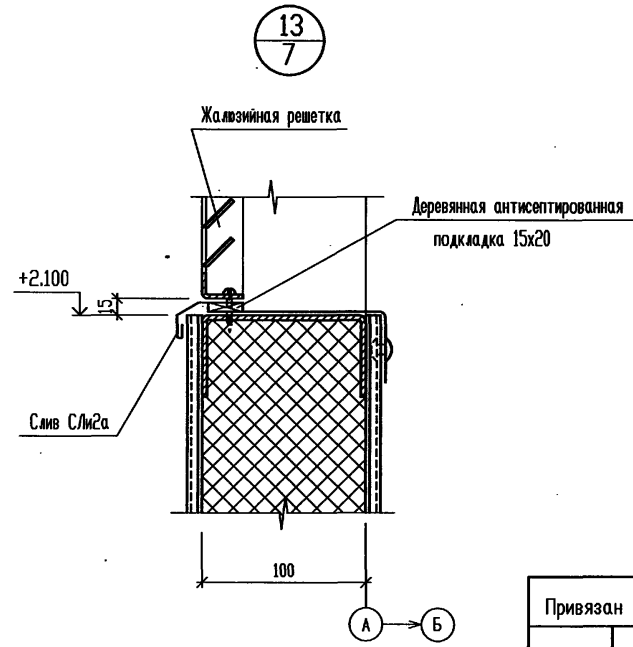
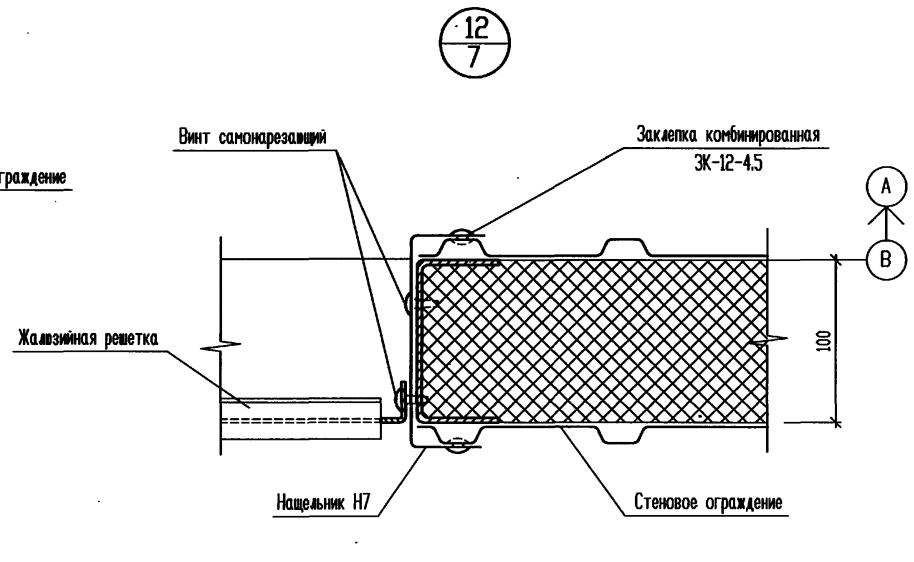
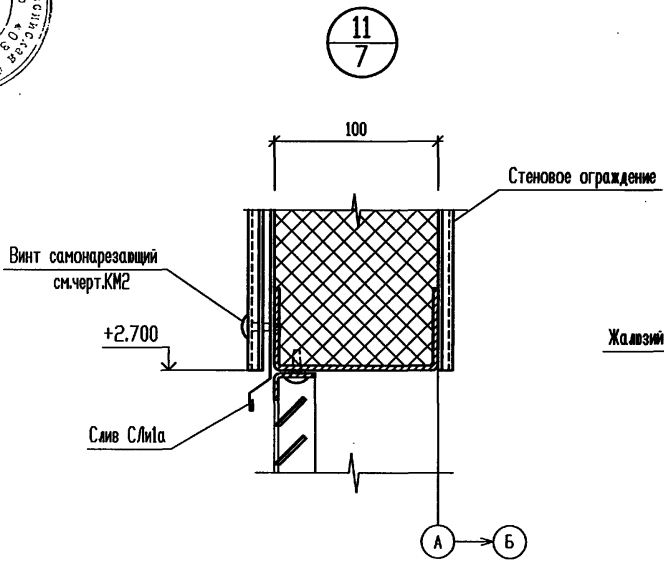
Т.П. 903-1-311.96 АЛЬБОМ 3



Элементы, замаркированные в узлах, учтены в спецификации на л.2.

Инв. № подл. Подпись и дата. Взам. инв. №

Привязан				Изм.	Кодч.	Лист № док.	Подп.	Дата	Т.П. 903-1-311.96-АС2			
				Нач. АСО		Ермолович			Блочно-модульная котельная на жидком топливе			
				Гл. спец.		Захливный		08.96	мощностью 0,5 МВт			
				Нач. сект.		Иванова			Блок топлива	Стадия	Лист	Листов
				Инженер		Летникова			Р	12		
				Проверил		Захливный			Узлы 9,10.	OZONE OBOH		
Инв.№				Н. контр.		Иванова						



Элементы, замаркированные в узлах, учтены в спецификации на л.2.

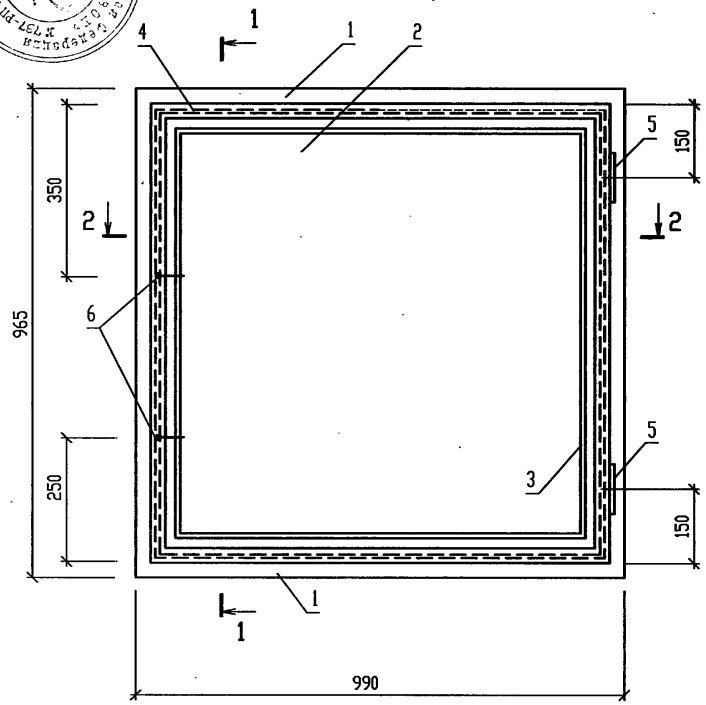
Инв. № подл. Подпись и дата. Взам. инв. №

				Т.П. 903-1-311.96-АС2				
				Блочно-модульная котельная на жидком топливе мощностью 0.5 МВт				
Привязан				Изм. Контр. Лист № док. Подп. Дата	Блок топлива	Стадия	Лист	Листов
						Р	13	
Инв.№				Нач. АСО Ермолович Г.л. спец. Захливный Нач. сект. Иванова Инженер Летникова Проверил Захливный Н. контр. Иванова	Узлы 11...14.	OZONE  ОЗОН		

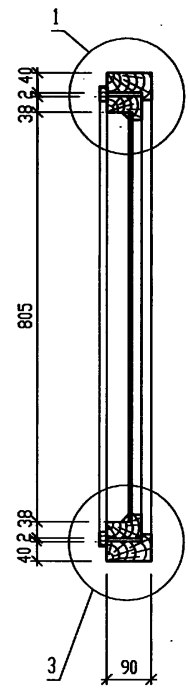




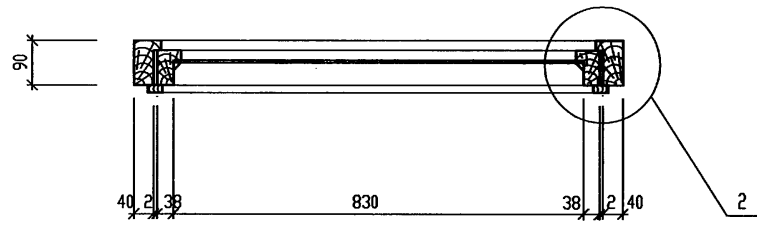
Оконный блок ОС1



1 - 1



2 - 2



Поз.	Обозначение	Наименование	Кол.	Примеч.
1	ГОСТ 24454-80ж	Древесина хвойных пород	0.03	м3
2	ГОСТ 111-90	Стекло б=3 мм	0.67	м2
3	ГОСТ 24454-80ж	Штапик 16x10	3.28	п.м.
4	ГОСТ 24454-80ж	Наличник 15x30	3.64	п.м.
5	ГОСТ 5088-94ж	Петля	2	
6	ГОСТ 5090-86	Завертка	2	

При изготовлении индивидуального оконного блока ОС 1 руководствоваться 'требованиями к конструкции' ГОСТ 12506-81.

Инв. № подл. Подпись и дата. Взам. инв. №

Привязан				
Инв.№				

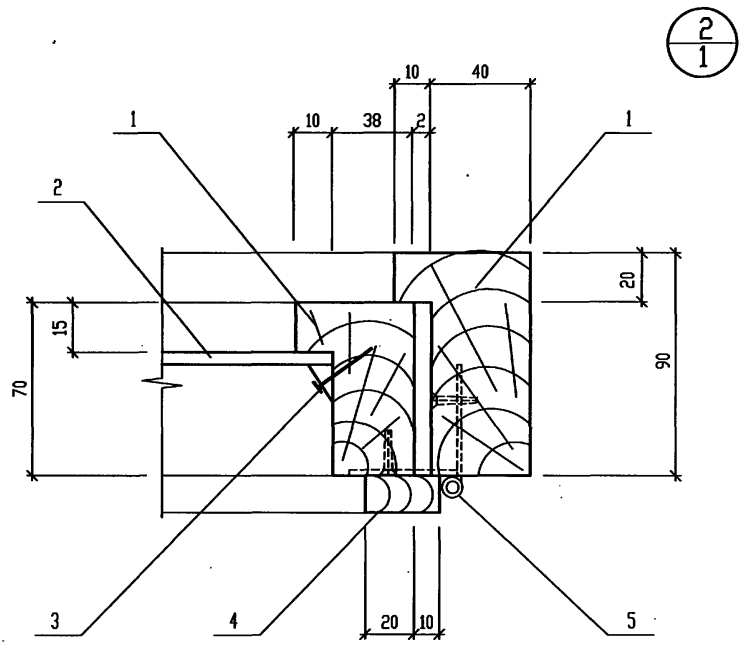
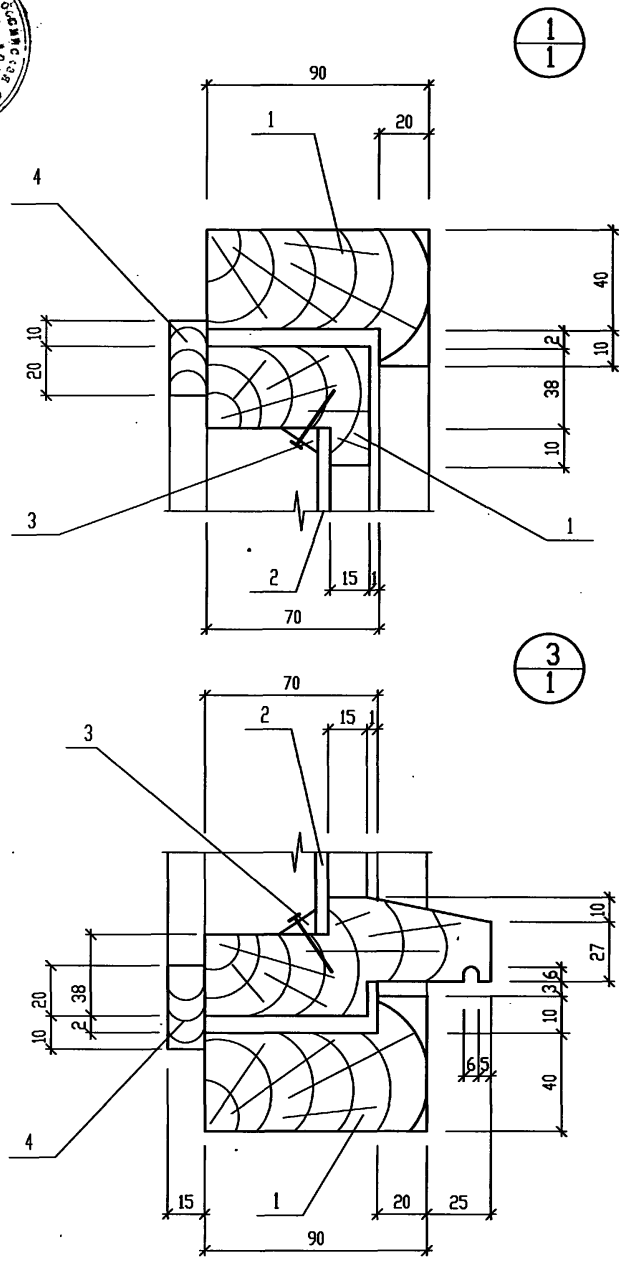
Изм.	Кол.	Лист N док	Подп	Дата

Т.П. 903-1-311.96-АС2.И-ОС1

Оконный блок ОС 1

Стадия	Масса	Масштаб
Р		1:10
Лист 1	Листов 2	





Элементы, замаркированные на узлах, учтены в спецификации на л.1.

Привязан			
Инв.№			

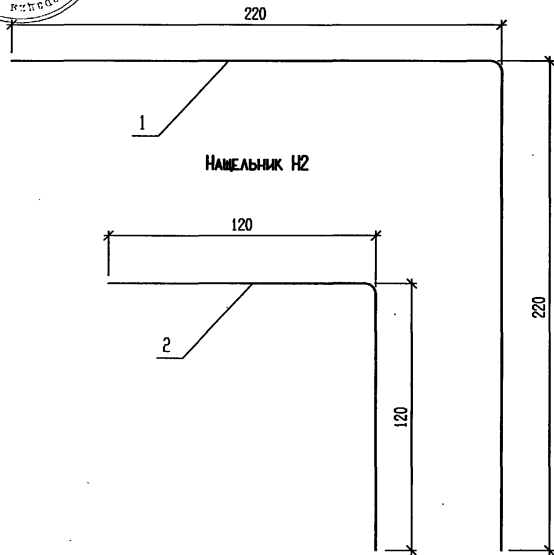
Т.П. 903-1-311.96-АС2.И-ОС1

Лист  
2

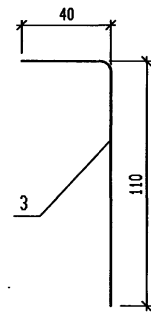




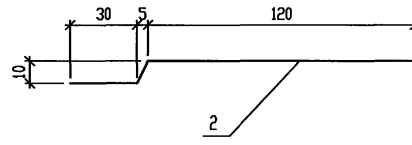
НАШЕЛЬНИК Н1



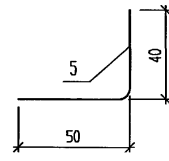
НАШЕЛЬНИК Н3



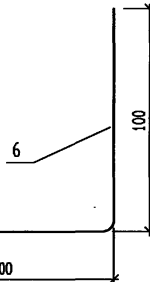
НАШЕЛЬНИК Н4



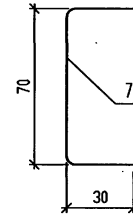
НАШЕЛЬНИК Н5



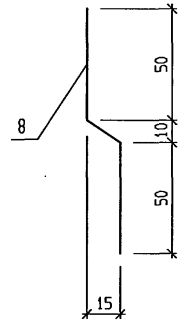
НАШЕЛЬНИК Н6



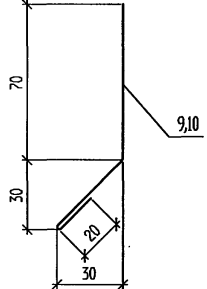
НАШЕЛЬНИК Н7



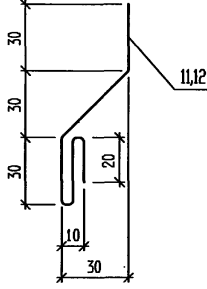
НАШЕЛЬНИК Н8



Слив Сли1, СлиА



Слив Сли2, Сли2А



Элементы, замаркированные на данном листе, учтены в спецификации на л.2.

Инв. № подл.	Подпись и дата.	Взам. инв. №
--------------	-----------------	--------------

Привязан	Изм.	Кол.	Лист № док.	Подп.	Дата
	Нач.АСО		Ермолович		2008.06
	Гл. спец.		Захливный		
	Нач. сект.		Иванова		
	Инженер		Волковский		
	Проверил		Иванова		
Инв.№	Н.контр.		Захливный		

Т.П.903-1-311.96-АС2.И-Н1...Н8,Сли1...Сли2а

Нашельники Н1...Н8,  
сливы Сли1...Сли2а.

Стадия	Масса	Масштаб
Р	см.табл.	
Лист 1	Листов 2	
OZONE  OZON		

Т.П. 903-1-311.96

Альбом 3



## ГРУППОВАЯ СПЕЦИФИКАЦИЯ (начало)

Марка изделия	Поз. дет.	Наименование	Кол.	Масса 1 дет. кг	Масса издел. кг
Н1	1	ОЦ БТ-ПН-НО-1.0x440 ГОСТ 19904-90 ОН-МТ-1 ГОСТ 14918-80 L=3260	1	11.26	11.26
Н2	2	ОЦ БТ-ПН-НО-1.0x240 ГОСТ 19904-90 ОН-МТ-1 ГОСТ 14918-80 L=3260	1	6.14	6.14
Н3	3	ОЦ БТ-ПН-НО-1.0x150 ГОСТ 19904-90 ОН-МТ-1 ГОСТ 14918-80 L=2100	1	2.47	2.47
Н4	4	ОЦ БТ-ПН-НО-1.0x161 ГОСТ 19904-90 ОН-МТ-1 ГОСТ 14918-80 L=1000	1	1.26	1.26
Н5	5	ОЦ БТ-ПН-НО-1.0x90 ГОСТ 19904-90 ОН-МТ-1 ГОСТ 14918-80 L=1000	1	7.07	7.07
Н6	6	ОЦ БТ-ПН-НО-1.0x200 ГОСТ 19904-90 ОН-МТ-1 ГОСТ 14918-80 L=1000	1	1.57	1.57
Н7	7	ОЦ БТ-ПН-НО-1.0x130 ГОСТ 19904-90 ОН-МТ-1 ГОСТ 14918-80 L=600	1	0.61	0.61
Н8	8	ОЦ БТ-ПН-НО-1.0x118 ГОСТ 19904-90 ОН-МТ-1 ГОСТ 14918-80 L=1000	1	0.93	0.93

## ГРУППОВАЯ СПЕЦИФИКАЦИЯ (окончание)

Марка изделия	Поз. дет.	Наименование	Кол.	Масса 1 дет. кг	Масса издел. кг
СЛ1	9	ОЦ БТ-ПН-НО-1.0x138 ГОСТ 19904-90 ОН-МТ-1 ГОСТ 14918-80 L=1000	1	1.08	1.08
СЛ1А	10	ОЦ БТ-ПН-НО-1.0x138 ГОСТ 19904-90 ОН-МТ-1 ГОСТ 14918-80 L=160	1	0.17	0.17
СЛ1Б	11	ОЦ БТ-ПН-НО-1.0x163 ГОСТ 19904-90 ОН-МТ-1 ГОСТ 14918-80 L=1000	1	1.28	1.28
СЛ1БА	12	ОЦ БТ-ПН-НО-1.0x161 ГОСТ 19904-90 ОН-МТ-1 ГОСТ 14918-80 L=160	1	0.20	0.20

Инв. № подл. Подпись и дата. Взам. инв. №

Привязан

Инв. №

Т.П. 903-1-311.96-АС2.И-Н1...Н8;СЛ1...СЛ1БА

Лист  
2

ЦД0472-03 34 Формат А3

Т.П. 903-1-311.96 АЛЬБОМ 3



ВЕДОМОСТЬ РАБОЧИХ ЧЕРТЕЖЕЙ ОСНОВНОГО КОМПЛЕКТА (Начало)

№	Наименование	Примечание
1	ОБЩИЕ ДАННЫЕ (НАЧАЛО)	
2	ОБЩИЕ ДАННЫЕ (ОКОНЧАНИЕ)	
3	ВЕДОМОСТЬ МЕТАЛЛОКОНСТРУКЦИЙ ПО ВИДАМ ПРОФИЛЕЙ	
4	ТЕХНИЧЕСКАЯ СПЕЦИФИКАЦИЯ МЕТАЛЛА (НАЧАЛО)	
5	ТЕХНИЧЕСКАЯ СПЕЦИФИКАЦИЯ МЕТАЛЛА (ПРОДОЛЖЕНИЕ)	
6	ТЕХНИЧЕСКАЯ СПЕЦИФИКАЦИЯ МЕТАЛЛА (ОКОНЧАНИЕ)	
7	СХЕМА РАСПОЛОЖЕНИЯ ЭЛЕМЕНТОВ КАРКАСА	
8	Сечения 2 - 2 ... 4 - 4 к листу 7	
9	Узлы 1 ... 3 к листам 7, 8	
10	Узлы 4 ... 7 к листам 7, 8, 12	
11	ОПОРНАЯ РАМА ОПР1	
12	Сечения 1 - 1 ... 3 - 3 к листу 11	
13	СХЕМЫ РАСПОЛОЖЕНИЯ ЭЛЕМЕНТОВ НАРУЖНОГО СТЕНОВОГО ОГРАЖДЕНИЯ ПО ОСЯМ 4, А	
14	СХЕМЫ РАСПОЛОЖЕНИЯ ЭЛЕМЕНТОВ НАРУЖНОГО СТЕНОВОГО ОГРАЖДЕНИЯ ПО ОСЯМ 3, Б	
15	СХЕМЫ РАСПОЛОЖЕНИЯ ЭЛЕМЕНТОВ ВНУТРЕННЕГО СТЕНОВОГО ОГРАЖДЕНИЯ ПО ОСЯМ 4, А	
16	СХЕМЫ РАСПОЛОЖЕНИЯ ЭЛЕМЕНТОВ ВНУТРЕННЕГО СТЕНОВОГО ОГРАЖДЕНИЯ ПО ОСЯМ 3, Б	
17	СХЕМА РАСПОЛОЖЕНИЯ ЭЛЕМЕНТОВ ПЕРЕГОРОДОК	
18	Узлы 7 ... 9 к листу 17	
19	СХЕМА РАСПОЛОЖЕНИЯ ЭЛЕМЕНТОВ НАСТИЛА ПОКРЫТИЯ	
20	Узлы 10 ... 13 к листу 19	


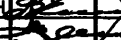
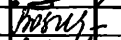
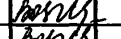



Технические решения, принятые в настоящем проекте (комплекте рабочих чертежей), соответствуют требованиям экологических, санитарно - гигиенических, противопожарных и других норм, действующих на территории Российской Федерации, и обеспечивают безопасную для жизни и здоровья людей эксплуатацию объекта при соблюдении предусмотренных рабочими чертежами мероприятий.

... 09 ... 1996г.

Главный инженер проекта  /Писаренко Е.И./

ВЕДОМОСТЬ РАБОЧИХ ЧЕРТЕЖЕЙ ОСНОВНОГО КОМПЛЕКТА (Окончание)

Лист	Наименование	Примечание
21	Узел 14 к листу 19	
22	Щит Щ1. Узел 15 к листу 19	
23	СХЕМА РАСПОЛОЖЕНИЯ ЛЕСТНИЦЫ И ОГРАЖДЕНИЯ КРОВЛИ	
24	Лестница Л1. Ограждения ОГ1, ОГ1А, ОГ2	

				Привязан						
				Листов						
Инв. N										
				Т.П. 903-1-311.96-КМ2						
				Блочно-модульная котельная на жидком топливе мощностью 0,5 МВт						
Изм.	Колич.	Лист № док.	Подп.	Дата	Блок топлива			Стадия	Лист	Листов
Г.И.П.		Писаренко						Р	1	24
Нач. АСО		Ермолович								
Г.л. спец.		Возняк								
Нач. сект.		Возняк								
Проверил		Возняк			Общие данные (начало)			OZONE  OZON		
Н. КОНТР.		Возняк								



Нагрузки, кПа

п/п	Наименование	Нормат. нагрузки	Козф. надежн.	Расчетн. нагрузки
1	ПОКРЫТИЕ			
1.1	Сталь листовая	0.31	1.05	0.33
1.2	Утеплитель - минераловатные плиты $\gamma = 250 \text{ кг/м}^3 - 100 \text{ мм}$	0.125	1.3	0.16
1.3	Профилированный настил	0.065	1.05	0.07
	Итого	0.50		0.56
2	СКОРОСТНОЙ НАПОР ВЕТРА НА ВЫСОТЕ 10 м ОТ ПОВЕРХНОСТИ ЗЕМЛИ по I району СНиП 2.01.07-85	0.23	1.4	0.32
3	ВЕС СНЕГОВОГО ПОКРОВА НА 1 м <sup>2</sup> ГОРИЗОНТАЛЬНОЙ ПОВЕРХНОСТИ ЗЕМЛИ по III району СНиП 2.01.07-85	1.0	1.4	1.4

5. МАТЕРИАЛЫ для ручной или механизированной сварки принимать в соответствии с таблицей 55\* СНиП II-23-81\*.

6. ИЗГОТОВЛЕНИЕ конструкций производить в соответствии с требованиями СНиП III-18-75 "МЕТАЛЛИЧЕСКИЕ конструкции. Правила производства и приемки работ". МОНТАЖ конструкций производить в соответствии с требованиями СНиП 3.03.01-87 "НЕСУЩИЕ и ОГРАЖДАЮЩИЕ конструкции".

7. СТАЛЬНЫЕ конструкции, за исключением оцинкованного профилированного листа, ОГРУНТОВАТЬ в заводских условиях двумя слоями грунтовки ГФ-021 (ГОСТ 25129-88), при этом степень очистки поверхности стальных конструкций от окислов (окалины, ржавчины) ПЕРЕД НАНЕСЕНИЕМ защитных покрытий должна быть третьей (согласно ГОСТ 9.402-80\*).

8. ВСЕ неоцинкованные металлические конструкции ОКРАШИВАЮТСЯ двумя слоями эмали ПФ-115 (ГОСТ 6465-76\*) общей толщиной 50-60мкм.

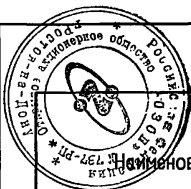
Общие указания

1. ЧЕРТЕЖИ марки "КМ" разработаны в соответствии со СНиП II-23-81 "Стальные конструкции. Нормы проектирования".
2. За условную отметку 0.000 принят уровень чистого пола, соответствующий абсолютной отметке
3. РАБОЧИЕ чертежи металлоконструкций разработаны на стадии "КМ" и являются основанием для разработки детализованных чертежей марки "КМД".
4. В узлах и деталях металлоконструкций даны решения соединения элементов. Размеры сварных швов определяются при разработке чертежей "КМД" по опорным усилиям, указанным в таблице "Ведомость элементов".  
МИНИМАЛЬНОЕ усилие для расчета соединения элементов - 30,0 кН.

						Привязан					
									Листов		
Инв. N						Т.П. 903-1-311.96-КМ2					
						Блочная-модульная котельная на жидком топливе мощностью 0,5 МВт					
Изм.	Контр.	Лист	№ док.	Подп.	Дата	Блок топлива			Стадия	Лист	Листов
ГМП									Р	2	
Нач. АСО											
Гл. спец.											
Нач. сект.											
Проверил						Общие данные (окончание)			OZONE  OZON		
Н. контр.											

Инв. № подл. Подпись и дата. Взам. инв. №

## Ведомость металлоконструкций по видам профилей



Наименование конструкций по номенклатуре  
Прейскуранта N 01-09

1	2	3	4	Масса конструкций, т												16	17	18			
				5	по видам профилей стали														16	17	18
					6	7	8	9	10	11	12	13	14	15							
Наименование	Позиции по Прейскуранту N 01-09	N N п/п	Код конструкции	Всего сталей по вышенной и выской прочности	Балки и швеллеры	Крупно-сортовая сталь	Средне-сортовая сталь	Мелко-сортовая сталь	Толсто-листовая сталь	Универсальная сталь	Тонко-листовая сталь	Гнутые и гнущие сварные	Трубы	Прочие	Всего	Всего с учетом 1% на массу наплава металла	Серии типовых конструкций				
Опорная рама		1				0,05			0,57		0,23	0,56			1,41	1,43					
Стойки		2	526111									0,34			0,34	0,34					
Ригели фахверка		3	526112									0,21			0,21	0,21					
Прогонь		4	526171				0,01	0,02				0,34			0,37	0,37					
Стеновое ограждение		5	526211			0,07							0,05	0,72	0,82	0,83					
Покрытие		6	526111			0,05			0,57		0,01		0,01	0,1	0,74	0,75					
Лестницы и ограждения		7	526242						0,07				0,07		0,14	0,14					
Двери		8	526215											0,19	0,19	0,19	1.436.2-23				
Итого с учетом 3% на уточнение массы в чертежах КМД		9				0,17	0,01	0,02	1,21		0,24	1,45	0,11	1,01	4,22	4,26					
Итого с учетом отходов 3,7%		10				0,18	0,01	0,02	1,25		0,25	1,50	0,11	1,05	4,37						
Приведенная к обычным профилям масса металла с учетом 3% на уточнение массы в чертежах КМД и 3,7% на отходы		11				0,18	0,01	0,02	1,25		0,25	1,72	0,13	1,05	4,61						
Разница приведенной и натуральной массы		12										0,22	0,02		0,24						
Распределение массы металла по пределам текучести с учетом 3% на уточнение массы в чертежах КМД и 3,7% на отходы		13	МПа 185 - 235 225 - 245 295 - 305												3,29 1,03 0,05						
Приведенная к стали углеродистой обыкновенного качества по ГОСТ27772-88* масса металла с учетом 3% на уточнение массы в чертежах КМД и 3,7% на отходы		14													4,37						
Всего приведенная масса металла с учетом 3% на уточнение массы металла в чертежах КМД и 3,7% на отходы		15													4,61						

Инв. № подл. Подпись и дата

Т.П. 903-1-311.96

Альбом 3

Т.П. 903-1-311.96-КМ2						
Блочно-модульная котельная на жидком топливе мощность 0,5 МВт						
Блок топлива				Стация	Лист	Листов
				Р	3	
Ведомость металлоконструкций по видам профилей				OZONE OZOIN		
Изм.	Контр.	Лист	№ док.	Подп.	Дата	
Нач. АСО	Ермолович					
Гл. спец.	Возняк					
Нач. сект.	Возняк					
Инженер	Возняк					
Проверил	Возняк					
Инв. N	Н. контр.	Возняк				

400472-03 37 Формат А3

АЛБОМ 3

Т.П. 903-1-311.96

Инд. № подл. Подпись и дата. Взам. инв. №

ТЕХНИЧЕСКАЯ СПЕЦИФИКАЦИЯ МЕТАЛЛА (Начало)

Вид профиля и ГОСТ, ТУ	Марка металла и ГОСТ	Обозначение и размер профиля, мм	N N по порядку	Код			Количество, шт	Длина, мм	Масса металла по элементам конструкций, т								Общая масса (т)	Масса потребности в металле по кварталам (заполняется изготовителем), (т)				Заполняется ВЗ
				Марки металла	Виды профиля	Технической характеристики			Опорная рама	Стойки	Ригели фахверка	Прогонь	Стеновое ограждение	Покрытие	Лестницы и ограждения	I		II	III	IV		
																					Код элемента конструкции	
1	2	3	4	5	6	7	8	9	10	11	12	13	14	15	16	17	18	19	20	21	22	
ШВЕЛЕРЫ СТАЛЬНЫЕ ГНУТЫЕ РАВНОПОЛОЧНЫЕ. ГОСТ 8278-83*	C245 ГОСТ 27772-88*	Гн. С 250x60x4	1	1293		8030			0,5							0,5						
	Итого		2						0,5							0,5						
ГОСТ 8278-83*	C235 ГОСТ 27772-88*	Гн. С 100x50x3	3	1145	7426	8030			0,05	0,1	0,2	0,08				0,43						
	Итого		4							0,1	0,2	0,08				0,38						
ВСЕГО ПРОФИЛЯ			5						0,55	0,1	0,2	0,08				0,93						
ПРОФИЛИ ГНУТЫЕ ЗАМКНУТЫЕ КВАДРАТНЫЕ. ТУ 36-2287-80	C255 ГОСТ 27772-88*	Гн. □ 100x100x4	6	1457	7888	8030				0,23		0,25				0,48						
	Итого		7							0,23		0,25				0,48						
ВСЕГО ПРОФИЛЯ			8							0,23		0,25				0,48						
ПРОКАТ ЛИСТОВОЙ ГОРЯЧЕКАТАННЫЙ ГОСТ 19903-74*	C345-3 ГОСТ 27772-88*	t 30	9	2315	7115	8276						0,02				0,02						
	Итого		10									0,02				0,02						
	C235 ГОСТ 27772-88*	t 4	11		7115	5090								0,55	0,07	0,62						
		t 2	12		7215	8100			0,22							0,22						
ВСЕГО ПРОФИЛЯ			13	1145					0,22						0,55	0,07	0,86					
УГОЛКИ СТАЛЬНЫЕ ГОРЯЧЕКАТАННЫЕ РАВНОПОЛОЧНЫЕ ГОСТ 8509-93	C235 ГОСТ 27772-88*	L 63x63x5	15		2120	8140							0,07			0,07						
		L 50x50x5	16		2120	8140			0,05						0,05		0,10					
	Итого	17	1145						0,05					0,07	0,05	0,17						
ВСЕГО ПРОФИЛЯ			18						0,05					0,07	0,05	0,17						

Т.П. 903-1-311.96-КМ2

Блочно-модульная котельная на жидком топливе мощность 0,5 МВт

Изм.	Кол.	Лист	№ док.	Подп.	Дата
Нач. АСО		Ермолович			2019
Гл. спец.		Вознюк			
Нач. сект.		Вознюк			
Инженер		Вознюк			
Проверил		Вознюк			
Н. контр.		Вознюк			

Привязан

Блок топлива

Стадия	Лист	Листов
Р	4	

Техническая спецификация металла (начало)



ТЕХНИЧЕСКАЯ СПЕЦИФИКАЦИЯ МЕТАЛЛА (Продолжение)



Т.П. 903-1-311.96

Инв. № подл. Подпись и дата. Взам. инв. №

1	2	3	4	Код			8	9	Масса металла по элементам конструкций, т							17	Масса потребности в металле по кварталам (заполняется изготовителем), (т)				22			
				5	6	7			10	11	12	13	14	15	16		18	19	20	21				
																						18	19	20
Листы стальные с ромбическим и чечевициным рифлением ГОСТ 8568-77	C235 ГОСТ 27772-88*	t 4	19	1145	7152	5090			0,55							0,55								
Итого			20						0,55							0,55								
Всего профиля			21						0,55							0,55								
Профили стальные гнутые с трапециевидными гофрами для строительства ГОСТ 24045-94	C235 ГОСТ 27772-88*	C10-1000-0,7	22										0,7	0,1		0,8								
Итого			23	1145									0,7	0,1		0,8								
Всего профиля			24										0,7	0,1		0,8								
Трубы стальные электросварные прямошовные ГОСТ 10704-91	СтЗкп ГОСТ 380-88*	Труба 219x3	25										0,005			0,005								
		Труба 102x3	26										0,02			0,02								
		Труба 25x2,0	27											0,01	0,07	0,08								
Итого			28	1145	9430	2500							0,025	0,01	0,07	0,105								
Всего профиля			29										0,025	0,01	0,07	0,105								
Сталь тонколистовая оцинкованная ГОСТ 14918-80*	СтЗкп ГОСТ 380-88*	t 0,5	30											0,01		0,01								
Итого			31	1145										0,01		0,01								
Всего профиля			32											0,01		0,01								
Сталь круглая ГОСТ 2590-88	C235 ГОСТ 27772-88*	ø 20	33										0,01			0,01								
Итого			34	1145									0,01			0,01								
Всего профиля			35										0,01			0,01								

Т.П. 903-1-311.96-КМ2

Блочно-модульная котельная на жидком топливе  
мощностью 0,5 МВт

Изм.	Контр.	Лист № док.	Подп.	Дата
Нач. АСО	Ермолович	2024		
Гл. спец.	Возник			
Нач. сект.	Возник			
Инженер	Возник			
Проверил	Возник			
Н. контр.	Возник			

Привязан

Инв. №

Блок топлива

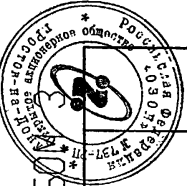
Стадия	Лист	Листов
Р	5	

Техническая спецификация металла (продолжение)

**OZONE** **OZON**

ТЕХНИЧЕСКАЯ СПЕЦИФИКАЦИЯ МЕТАЛЛА (Окончание)

АЛБЕРТ  
Т.П. 903-1-311.96



1	2	3	4	Код			8	9	Масса металла по элементам конструкций, т							17	Масса потребности в металле по кварталам (заполняется изготовителем), (т)				22	
				5	6	7			Опорная рама	Стойки	Ригели фахверка	Прогоны	Стеновое ограждение	Покраска	Лестницы и ограждения		Общая масса (т)	I	II	III		IV
							10	11	12	13	14	15	16									
Итого масса металла			36						1,37	0,33	0,20	0,36	0,795	0,72	0,14	3,915						
Двери	лист 3 комплекта АС2		37													0,18						
Всего масса металла			38													4,095						
В том числе по маркам	С345-3		39									0,02				0,02						
	С255		40							0,23		0,25				0,48						
	С245		41						0,50							0,50						
	С235		42						0,87	0,10	0,20	0,09	0,77	0,70	0,07	2,80						
	СтЗкл		43										0,025	0,02	0,07	0,115						
Развернутая площадь металлоконструкций, подлежащих окраске 196,6 м <sup>2</sup>																						
Масса поставки элементов по кварталам, т (заполняется заказчиком)	I																					
	II																					
	III																					
	IV																					

Изм. № подл. Подпись и дата. Взам. инв. №

Т.П. 903-1-311.96-КМ2					
Блочно-модульная котельная на жидком топливе мощность 0,5 МВт					
Изм. Кодч. Лист № док. Подп. Дата			Стадия Лист Листов		
Нач. АСО Ермолович			Р 6		
Гл. спец. Возник			Блок топлива		
Нач. сект. Возник			Техническая спецификация металла (окончание)		
Инженер Возник			OZONE OZON		
Проверил Возник					
Н. контр. Возник					

Привязан  
Изм. N



Т.П. 903-1-311.96 АЛЬБОМ 3

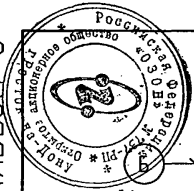
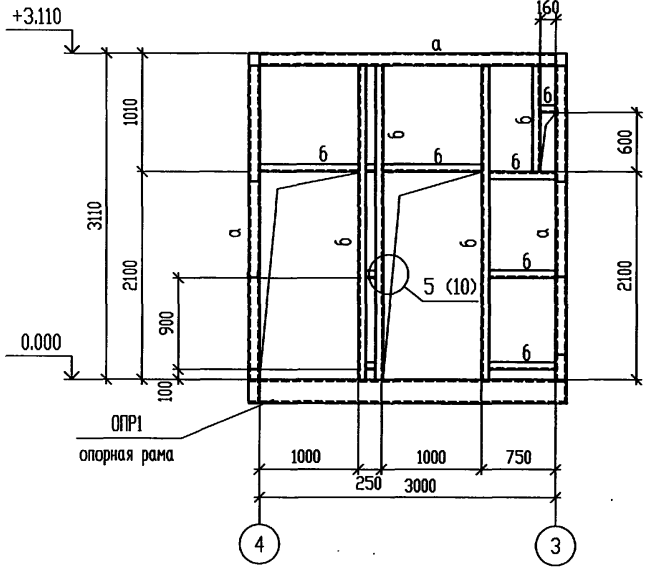
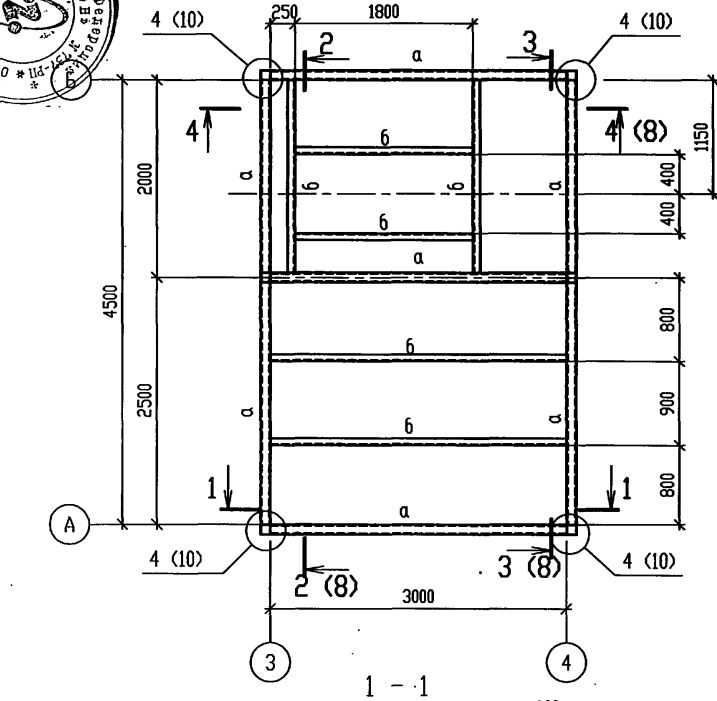


Схема расположения элементов каркаса



ВЕДОМОСТЬ ЭЛЕМЕНТОВ

Марка	Сечение			Опорные усилия			Группа констр.	Марка металла	Примечание
	Эскиз	Поз	Состав	M т.с.м	N тс	Q тс			
а			Гн.П100x100x4		+5,0		3	C255	
б			Гн.С100x50x3			0,3	3	C235	
ОПР1	Опорная рама ОПР1			лист 11					1шт.

Инв. № подл. Подпись и дата. Взам. инв. №

Изм.	Кодч	Лист № док.	Подп.	Дата

Т.П. 903-1-311.96-КМ2

Блочная-модульная котельная на жидком топливе  
мощностью 0,5 МВт

Блок топлива

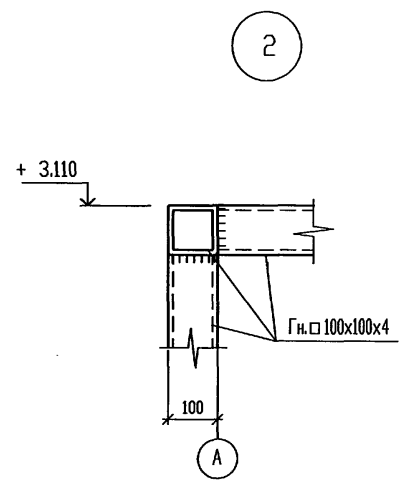
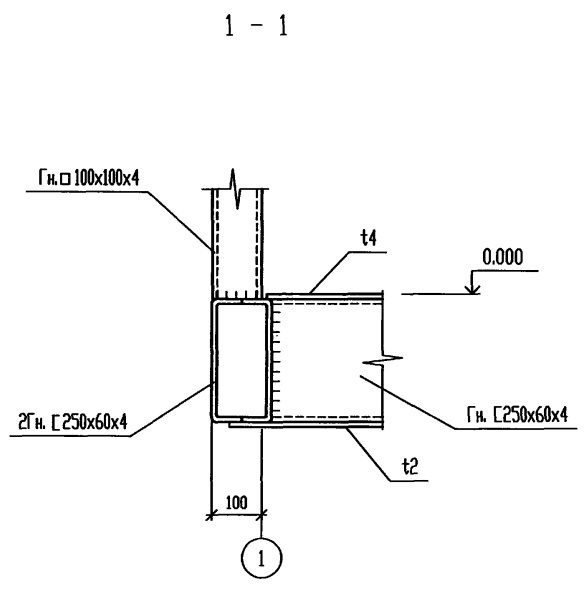
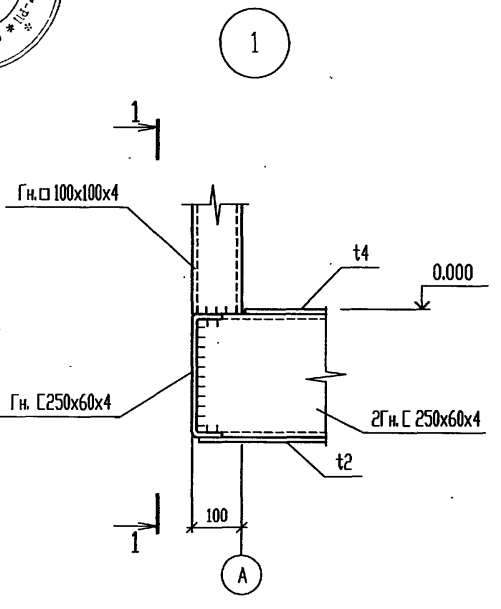
Стадия Р Лист 7 Листов

Схема расположения элементов каркаса

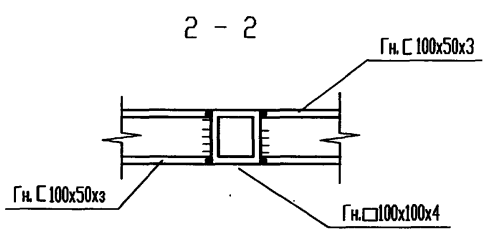
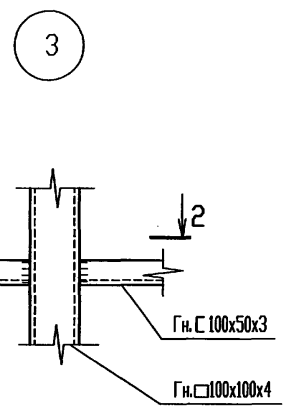
ЦД0472-03 41 формат А3



Т.П. 903-1-311.96 АЛЬБОМ 3



Сварные швы  $h_{ш}=4\text{мм}$ .

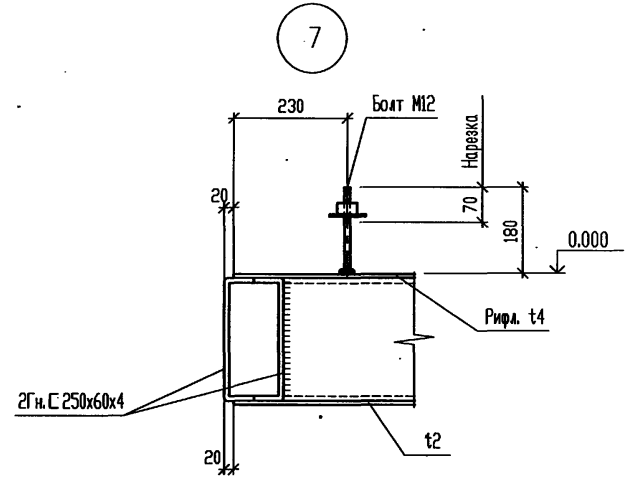
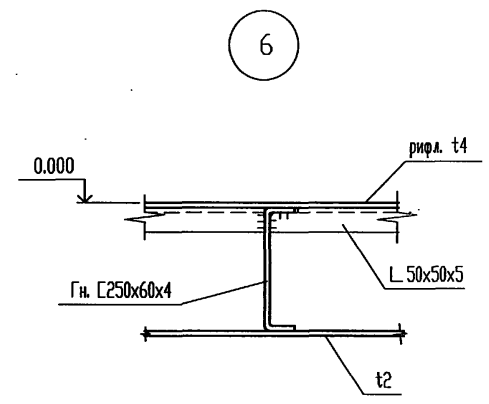
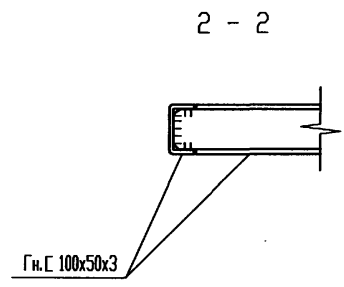
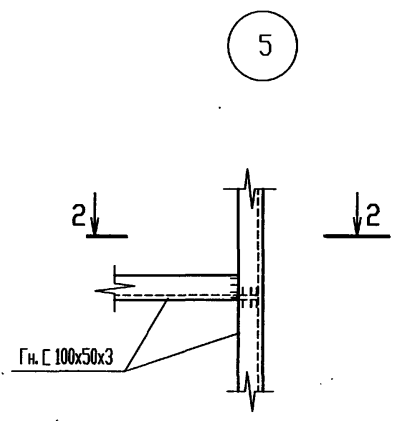
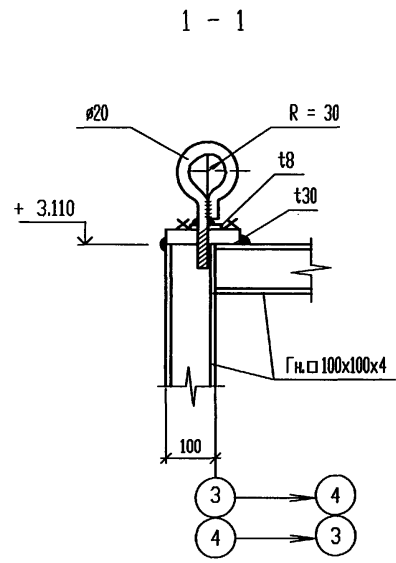
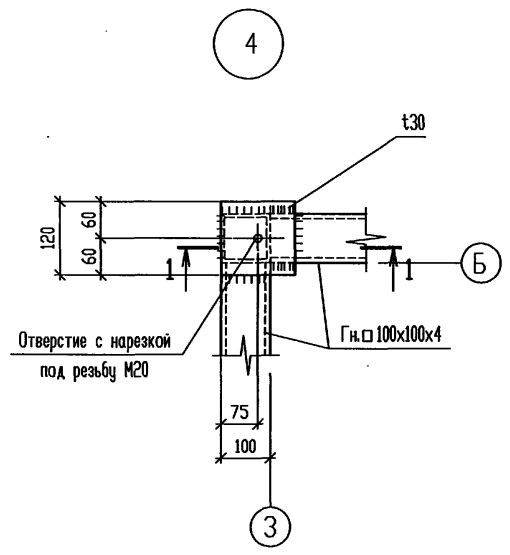


Инв. № подл. | Подпись и дата | Взам. инв. № | Кол. листов

						Т.П. 903-1-311.96-КМ2				
						Блочно-модульная котельная на жидком топливе мощностью 0.5 МВт				
						Блок топлива		Стадия	Лист	Листов
								Р	9	
						Узлы 1...3 к листам 7, 8		OZONE  OZON		
Изм.	Кодч.	Лист № док.	Подп.	Дата	Привязан	Нач. АСО	Ермолович			
						Гл. спец.	Возник			
						Нач. сект.	Возник			
						Вед. инж.	Скрипка			
						Проверил	Возник			
					Инв.Н	Н. контр.	Возник			

Ц00472-03 43 формат А3

Т.П. 903-1-311.96 АЛЬБОМ 3



Логосовано  
Инв. № подл. Подпись и дата. Взам. инв. №

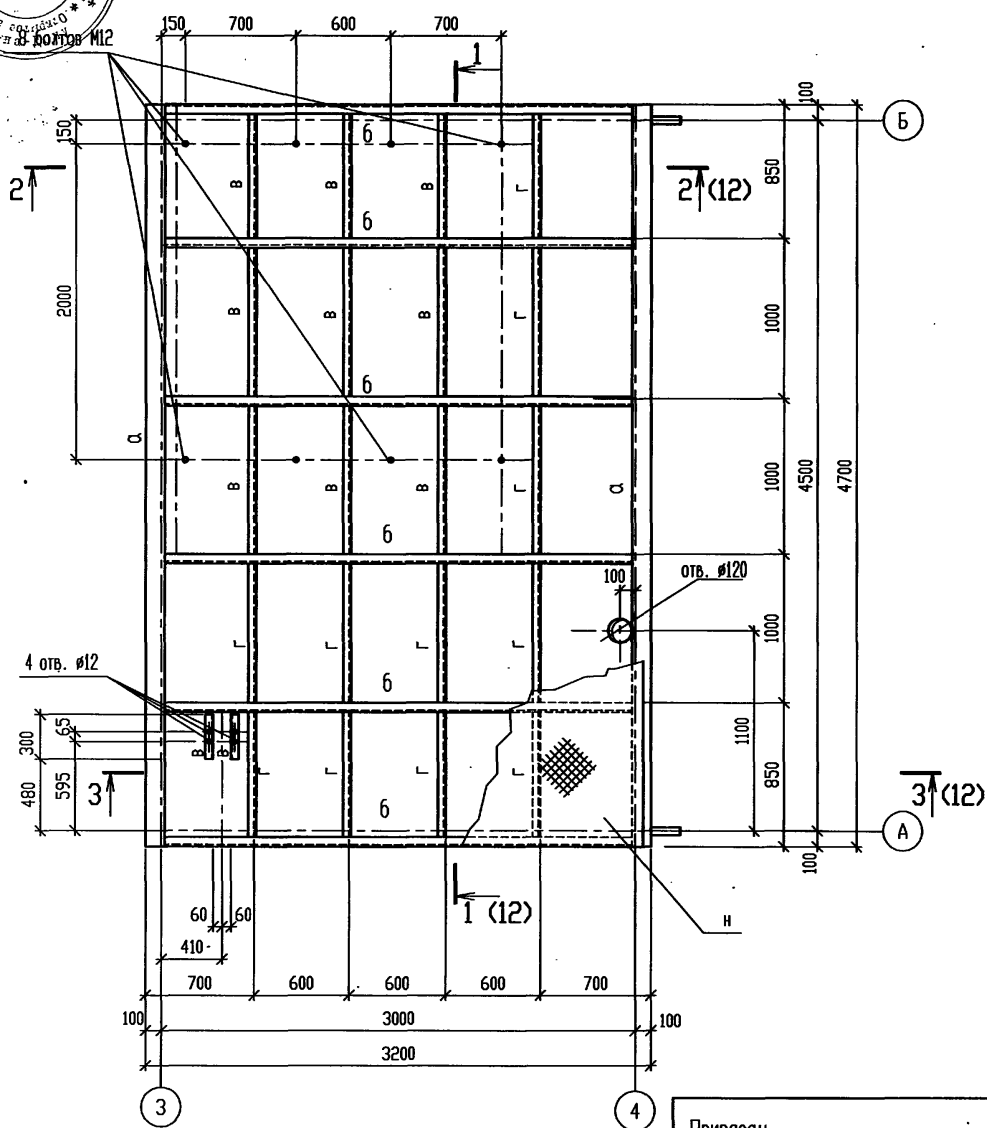
				Т.П. 903-1-311.96-КМ2									
				Блочно-модульная котельная на жидком топливе мощность 0,5 МВт									
Привязан				Изм.		Кодч.	Лист № док.	Подп.	Дата	Блок топлива	Стадия	Лист	Листов
				Нач. АСО		Ермолович					Р	10	
				Нач. спец.		Вознюк				Узлы 4...7 к листам 7, 8, 12	OZONE  OZOИH		
				Нач. сект.		Вознюк							
				Вед. инж.		Скрипка							
				Проверил		Вознюк							
Инв.№				Н. контр.		Вознюк							

400472-03 44 формат А3

Т.П. 903-1-311.96 АЛЬБОМ 3



Опорная рама ОПР1



ВЕДОМОСТЬ ЭЛЕМЕНТОВ

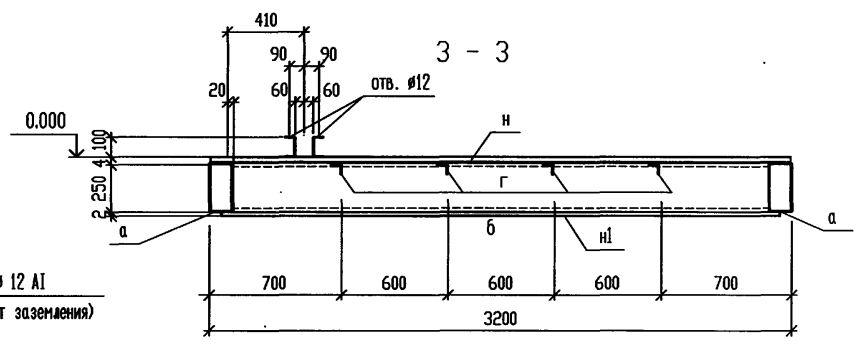
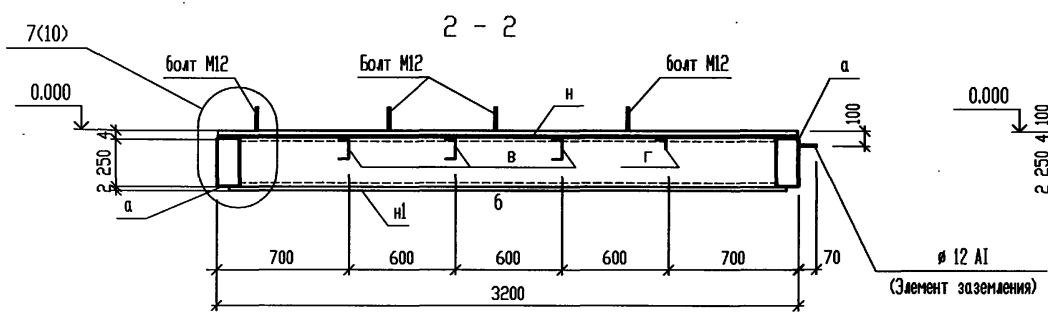
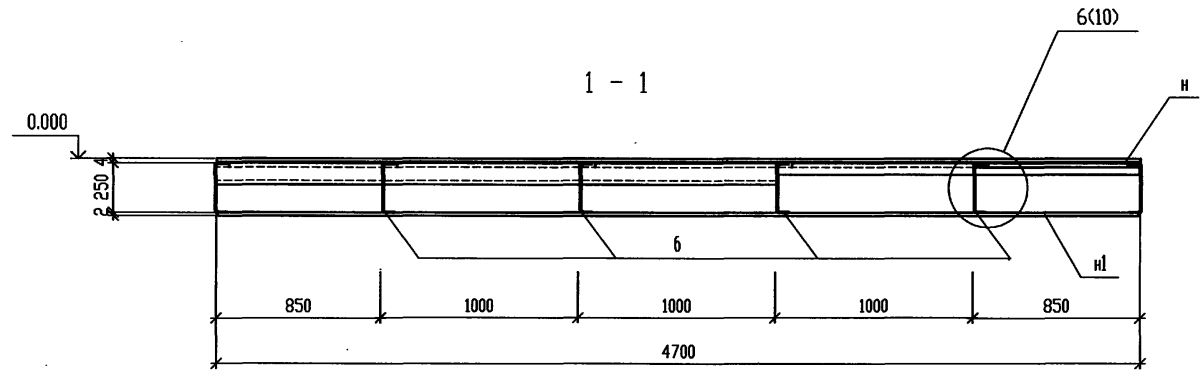
Марка	Сечение			Опорные усилия			Группа констр.	Марка металла	Примечание
	Эскиз	Поз	Состав	М т.с.м	N т.с	Q т.с			
а			2Гн.С250х60х4			5.5	3	C245	См. т.т. п.3
б			Гн.С250х60х4			3.9	3	C245	
в			Гн.С100х50х3			1.3	3	C235	
г			Л 50х50х5			0.3	3	C235	
н			рифл. t4				3	C235	
н1			t2				3	C235	

1. Нижний настил н1 крепить к опорной раме точечной сваркой.
2. Рифленный настил пола н крепить после укладки утеплителя.
3. Профиль марки а (2Гн. С 250х60х4) сварить между собой полками сплошным швом h<sub>ш</sub>=4мм, предварительно уложив утеплитель, согласно чертежам марки АС2.

Инв. № подл. | Подпись и дата | Взам. инв. № | Удостоверено

Т.П. 903-1-311.96-КМ2					
Блочно-модульная котельная на жидком топливе мощность 0.5 МВт					
Изм.	Кодч.	Лист	№ док.	Подп.	Дата
Нач. АСО	Ермолович			<i>[Signature]</i>	
Гл. спец.	Возник			<i>[Signature]</i>	
Нач. сект.	Возник			<i>[Signature]</i>	
Вед. инж.	Скрипка			<i>[Signature]</i>	
Проверил	Возник			<i>[Signature]</i>	
Н. контр.	Возник			<i>[Signature]</i>	
Привязан				Блок топлива	
Инв.№				Опорная рама ОПР1	
Стадия			Лист	Листов	
Р			11		

Т.П. 903-19-311.96 АЛЬБОМ 3



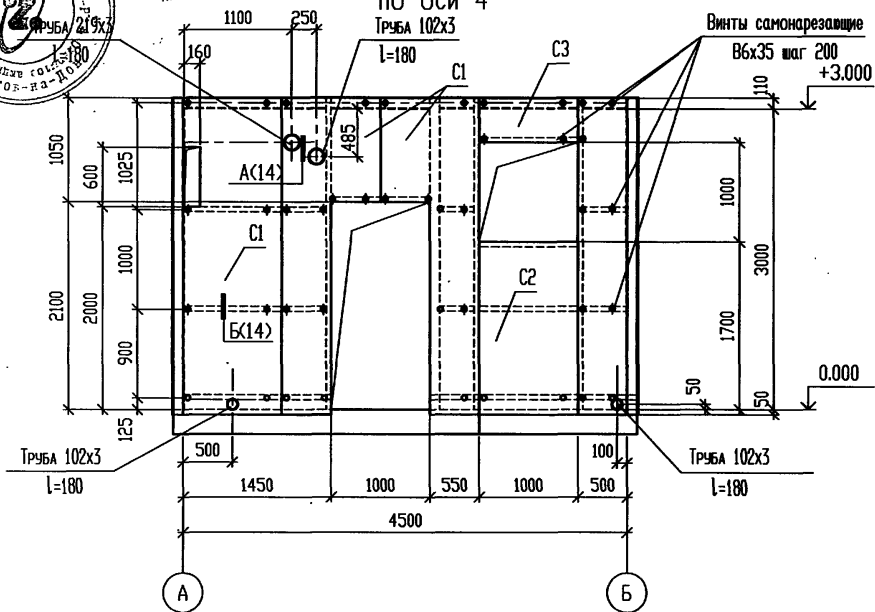
Лог.ласовано  
Инв. № подл. Подпись и дата  
Взам. инв. №

				Т.П. 903-1-311.96-КМ2		
				Блочно-модульная котельная на жидком топливе мощностью 0.5 МВт		
				Блок топлива		Стадия Р
				Сечения 1 - 1...3 - 3 к листу 11		Лист 12
				ЦД0472-03 46 Формат А3		

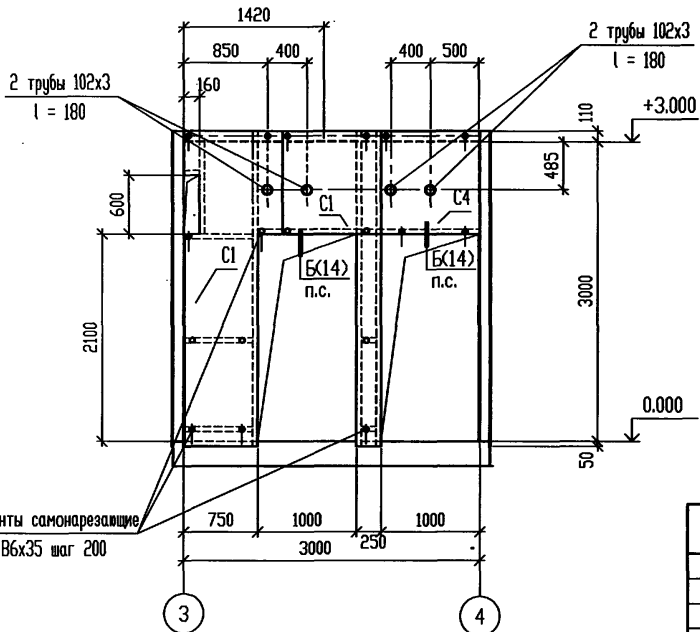
Изм.	Кол.	Лист № док.	Подп.	Дата
Нач. АСО	Ермолович		<i>[Signature]</i>	
Гл. спец.	Возник		<i>[Signature]</i>	
Нач. сект.	Возник		<i>[Signature]</i>	
Вед. инж.	Скрипка		<i>[Signature]</i>	
Проверил	Возник		<i>[Signature]</i>	
Н.контр.	Возник		<i>[Signature]</i>	

Схемы расположения элементов наружного стенового ограждения

ПО ОСИ 4



ПО ОСИ А



ВЕДОМОСТЬ ЭЛЕМЕНТОВ

Марка	Сечение			Опорные усилия			Группа констр.	Марка металла	Примечание
	Эскиз	Поз	Состав	М тс.м	N тс	Q тс			
C1	C10-1000-0.7		l = 3160	ГОСТ 24045-94			4	C235	13шт.
C2	C10-1000-0.7		l = 1750						1шт.
C3	C10-1000-0.7		l = 410						1шт.
C4	C10-1000-0.7		l = 1010						1шт.

Профилированные листы крепить между собой комбинированными заклепками ЗК-12 (ТУ-36-2088-85) с шагом 300мм.

Т.П. 903-1-311.96-КМ2

Блочно-модульная котельная на жидком топливе мощностью 0,5 МВт

Привязан	Изм.	Кодч.	Лист № док.	Подп.	Дата
	Нач. АСО	Ермолович			
	Гл. спец.	Возник			
	Нач. сект.	Возник			
	Инженер	Соляникова			
	Проверил	Возник			
Инв.Н	Н. контр.	Возник			

Блок топлива

Стадия	Лист	Листов
Р	13	

Схемы расположения элементов наружного стенового ограждения по осям 4, А



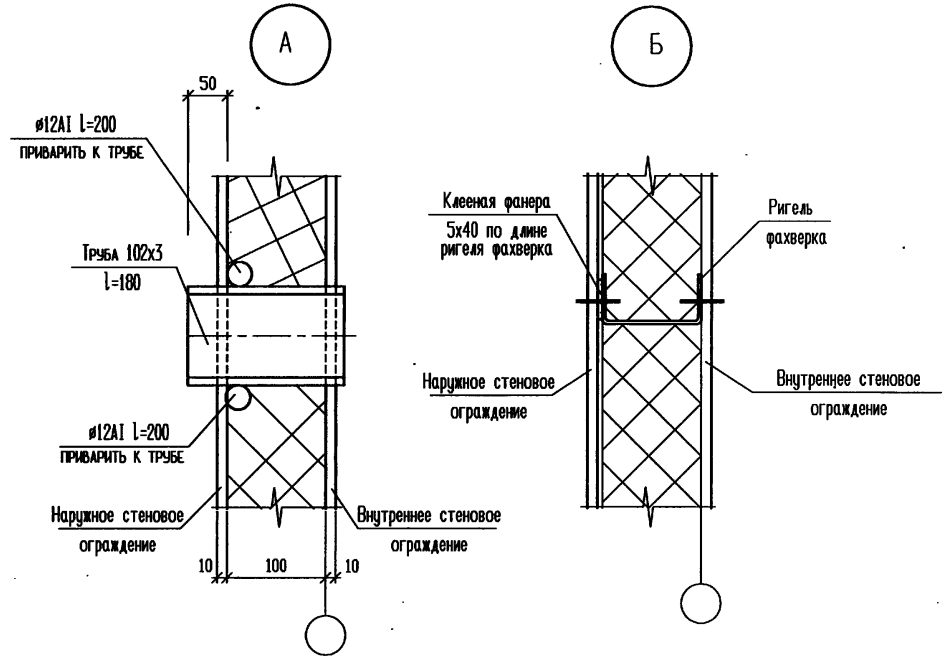
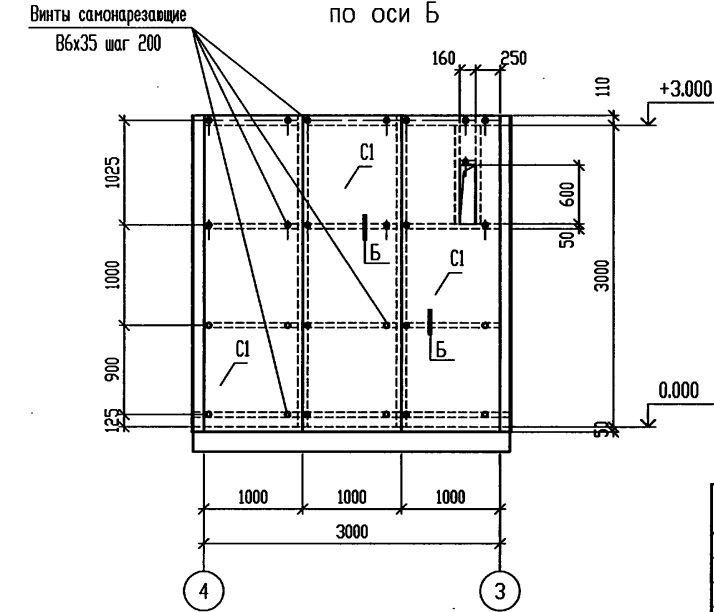
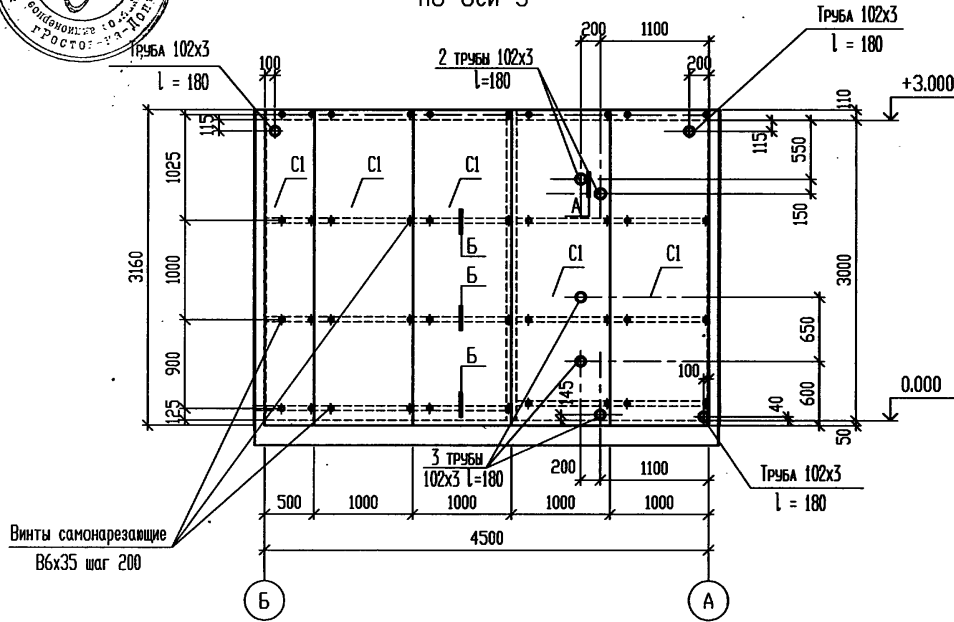
Т.П. 903-1-311.96 АЛБОН

ЛОГ ЛАСОВСКО

Инв. № подл. Подпись и дата. Возм. инв. №



Схемы расположения элементов наружного стенового ограждения по оси 3



1. Ведомость элементов приведена на листе 12.
2. Расход клееной фанеры по узлу Б составляет 59,0п.м.
3. Профилированные листы крепить между собой комбинированными заклепками ЗК-12 (ТУ-36-2088-85) с шагом 300мм.

Сот. лосовано  
Инв. № подл. Подпись и дата. Взам. инв. №

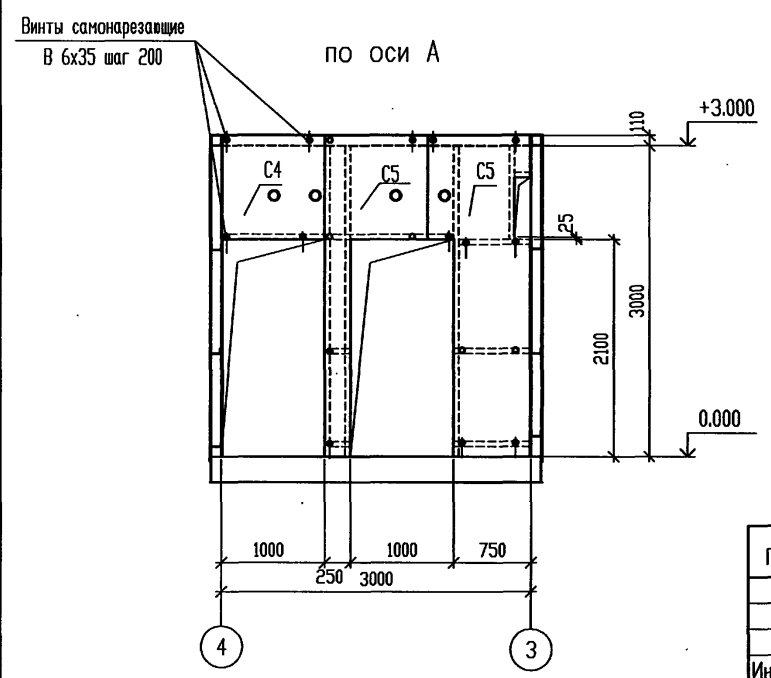
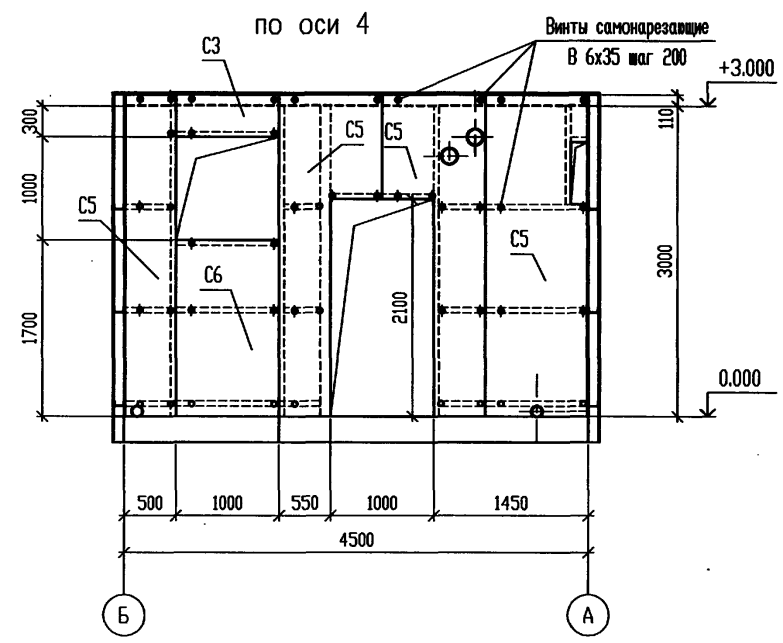
					Т.П. 903-1-311.96-КМ2				
					Блочно-модульная котельная на жидком топливе мощностью 0,5 МВт				
					Блок топлива		Стадия	Лист	Листов
							Р	14	
					Схемы расположения элементов наружного стенового ограждения по осям 3, Б		OZONE  OBOH		
Изм.	Кодч.	Лист № док.	Подп.	Дата					
Нач. АСО		Ермолович	<i>[Signature]</i>						
Гл. спец.		Возник	<i>[Signature]</i>						
Нач. сект.		Возник	<i>[Signature]</i>						
Инженер		Соляникова	<i>[Signature]</i>						
Проверил		Возник	<i>[Signature]</i>						
Н.контр.		Возник	<i>[Signature]</i>						
Привязан									
Инв.№									



Т.П. 903-1-311.96 АЛБОМ 3



Схемы расположения элементов внутреннего стенового ограждения



ВЕДОМОСТЬ ЭЛЕМЕНТОВ

Марка	Сечение			Опорные усилия			Группа констр.	Марка металла	Примечание
	Эскиз	Поз	Состав	M тс.м	N тс	Q тс			
C3	C10-1000-0.7		l = 410	ГОСТ 24045-94			4	C235	1шт.
C4	C10-1000-0.7		l = 1010						1шт.
C5	C10-1000-0.7		l = 3110						6шт.
C6	C10-1000-0.7		l = 1700						1шт.

Профилированные листы крепить между собой комбинированными заклепками ЗК-12 (ТУ-36-2088-85) с шагом 300мм.

Инв. № подл. Подпись и дата Взам. инв. №

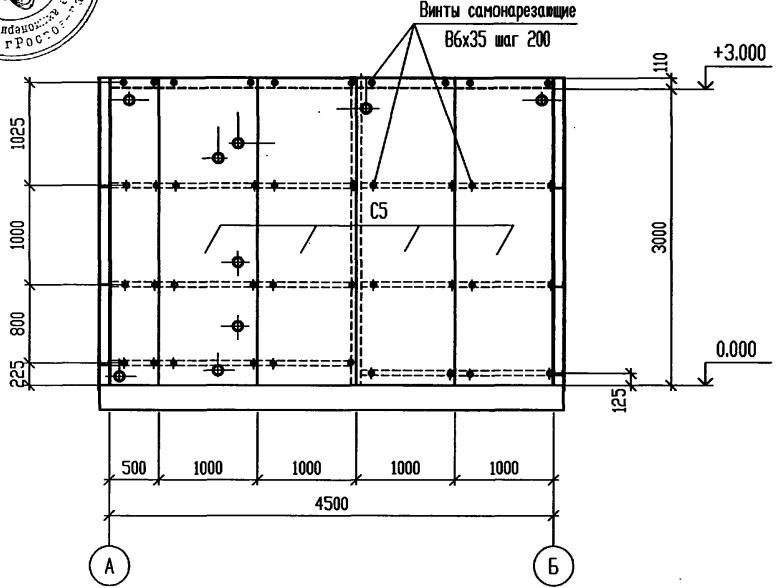
Т.П. 903-1-311.96-КМ2			
Блочно-модульная котельная на жидком топливе мощность 0.5 МВт			
Изм.	Кодч.	Лист № док.	Подп. Дата
Нач. АСО	Ермолович		
Гл. спец.	Вознюк		
Нач. сект.	Вознюк		
Инженер	Соляникова		
Проверил	Вознюк		
Н. контр.	Вознюк		
Привязан		Блок топлива	
		Стадия	Лист Листов
		P	15
Инв. N		Схемы расположения элементов внутреннего стенового ограждения по осям 4, А	



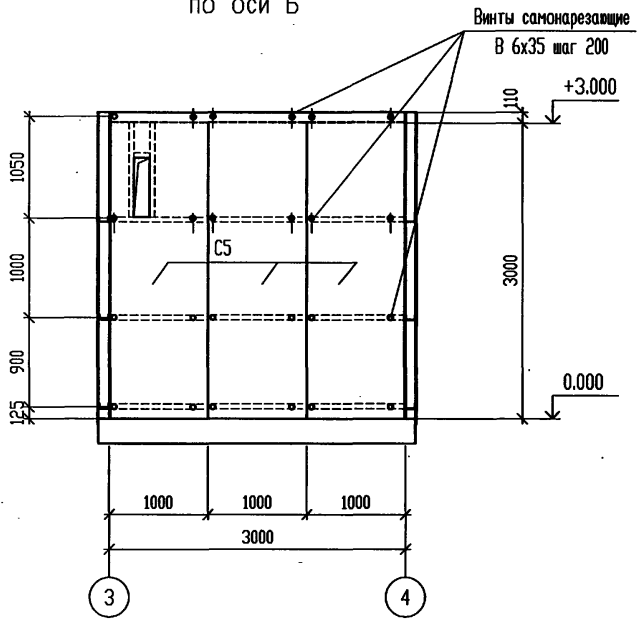
Т.П. 903-1-311.96 АЛЬБОМ 3



Схемы расположения элементов внутреннего стенового ограждения по оси 3



по оси Б



ВЕДОМОСТЬ ЭЛЕМЕНТОВ

Марка	Сечение			Опорные усилия			Группа констр.	Марка металла	Примечание
	Эскиз	Поз	Состав	M T.C.M	N T.C	Q T.C			
C5	C10-1000-0.7		l = 3110	ГОСТ 24045-94			4	C235	7шт.

Профилированные листы крепить между собой комбинированными заклепками ЗК-12 (ТУ-36-2088-85) с шагом 300мм.

ЛОГ ЛАСОВАНО  
Инв. № подл. Подпись и дата. Взам. инв. №

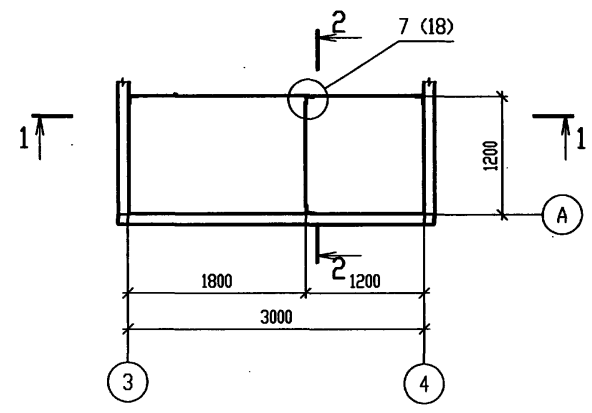
Привязан					
Инв.№					

Т.П. 903-1-311.96-КМ2

Блочно-модульная котельная на жидком топливе  
мощность 0.5 МВт

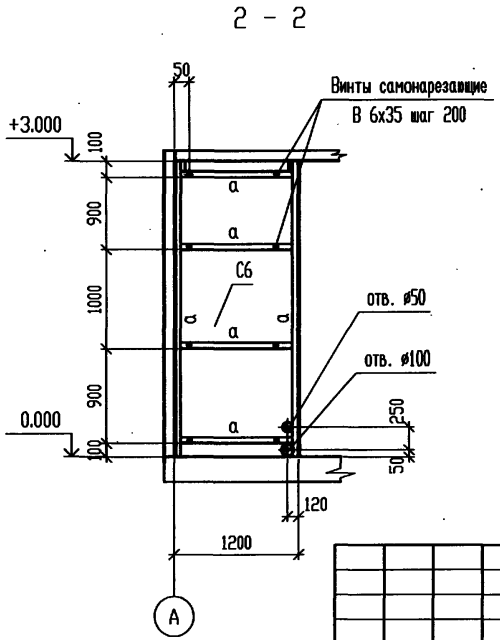
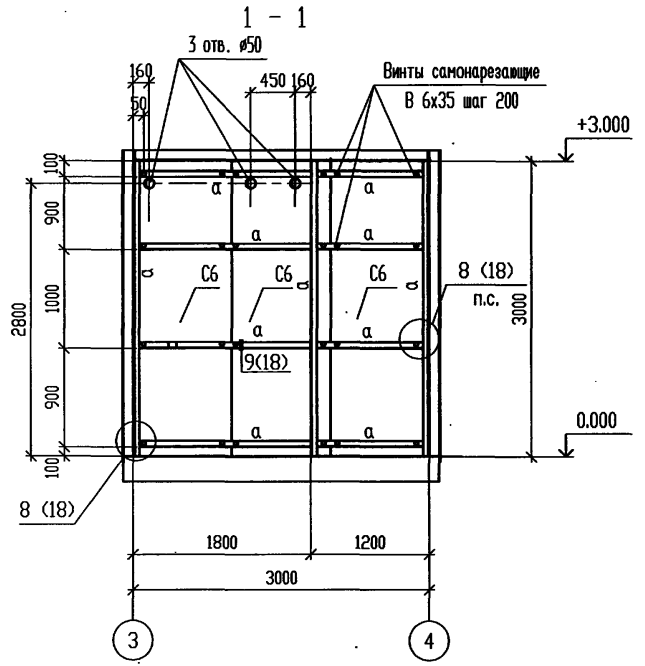
Изм.	Кодч	Лист № док.	Подп.	Дата	Блок топлива	Стадия	Лист	Листов
Нач. АСО	Ермолович					Р	16	
Гл. спец.	Возник				Схемы расположения элементов внутреннего стенового ограждения по осям 3, Б			
Нач. сект.	Возник							
Инженер	Соляникова							
Проверил	Возник							
Н.контр.	Возник							

Схема расположения элементов перегородок



ВЕДОМОСТЬ ЭЛЕМЕНТОВ

Марка	Сечение			Опорные усилия			Группа констр.	Марка металла	Примечание
	Эскиз	Поз	Состав	М тс.м	N тс	Q тс			
a	L		L63x63x5				4	C235	по гибкости λ≤150
C6	C10-1000-0.7		l = 3000	ГОСТ 24045-94			4	C235	4шт.



Т.П. 903-1-311.96 АЛБЕГО

Согласовано

Инв. № подл. Подпись и дата. Взам. инв. №

Привязан	Изм. Кодч.	Лист № док.	Подп.	Дата
	Нач. АСО	Ермолович	<i>[Signature]</i>	
	Гл. спец.	Возняк	<i>[Signature]</i>	
	Нач. сект.	Соляникова	<i>[Signature]</i>	
	Проверил	Возняк	<i>[Signature]</i>	
Инв. N	Н.контр.	Возняк	<i>[Signature]</i>	

Т.П.903-1-311.96-КМ2

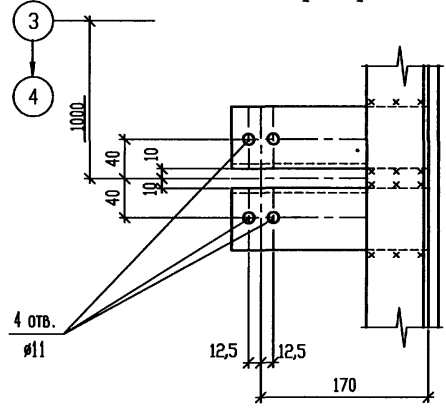
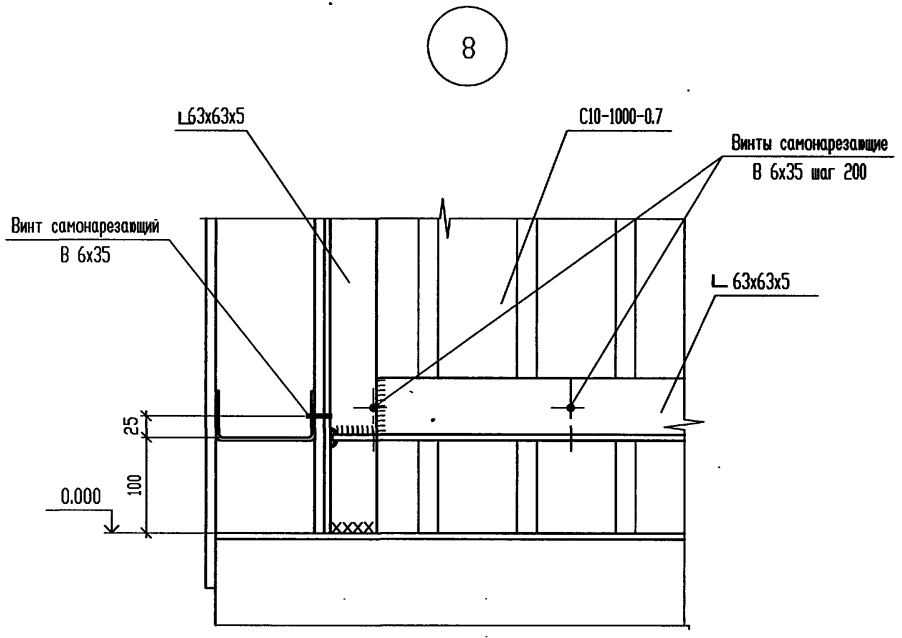
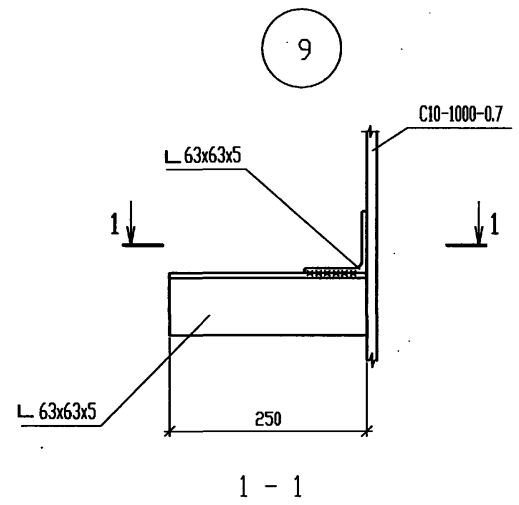
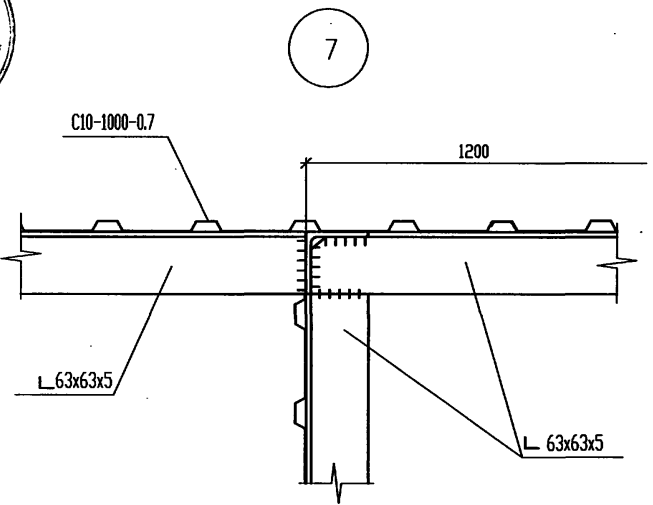
Блочно-модульная котельная на жидком топливе  
мощностью 0.5 МВт

Блок топлива	Стадия	Лист	Листов
	Р	17	

Схема расположения элементов перегородок

OZONE OZON

Т.П. 903-1-311.96 АЛЬБОМ 3



Согласовано

Инв. № подл. Подпись и дата. Взам. инв. №

Изм.	Кол.	Лист № док.	Подп.	Дата
Нач. АСО	Ермолович		<i>[Signature]</i>	
Гл. спец.	Возняк		<i>[Signature]</i>	
Нач. сект.	Возняк		<i>[Signature]</i>	
Инженер	Соляникова		<i>[Signature]</i>	
Проверил	Возняк		<i>[Signature]</i>	
Н.контр.	Возняк		<i>[Signature]</i>	

Т.П. 903-1-311.96-КМ2

Блочная-модульная котельная на жидком топливе  
мощностью 0.5 МВт

Блок топлива

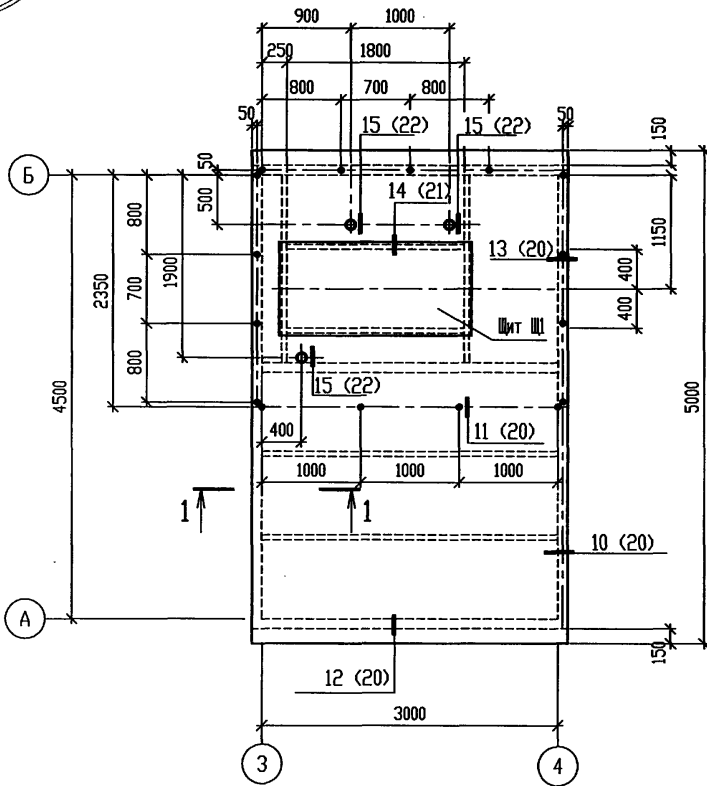
Узлы 7. . . 9 к листу 17

Стадия	Лист	Листов
Р	18	

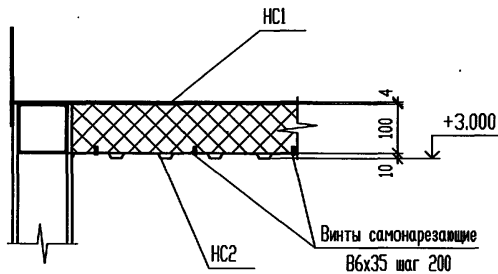


400472-03 52 Формат А3

Схема расположения элементов настила покрытия



1 - 1



ВЕДОМОСТЬ ЭЛЕМЕНТОВ

Марка	Сечение			Опорные усилия			Группа констр.	Марка металла	Примечание
	Эскиз	Поз	Состав	М тс.м	N тс	Q тс			
НС1	—		t4				4	C235	
НС2	C10-1000-0.7		l = 3000	ГОСТ 24045-94			4	C235	3шт.
Щ1	Щит Щ1			лист 22					1шт.

Настил t4 приварить к балкам покрытия прерывистым швом 4x100 с шагом 300мм.



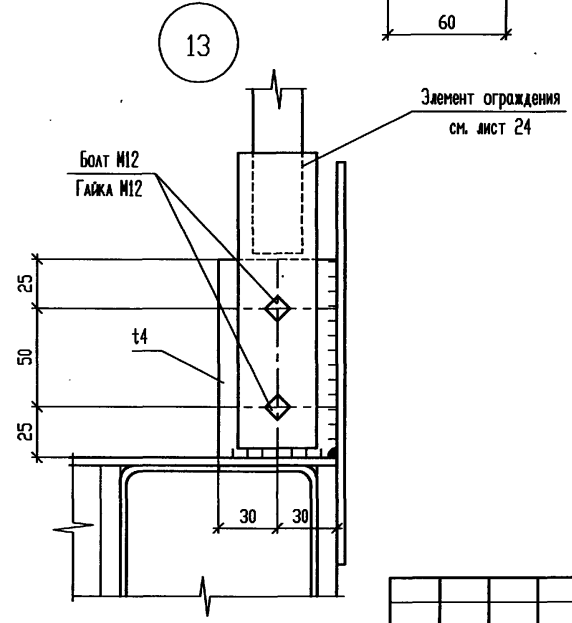
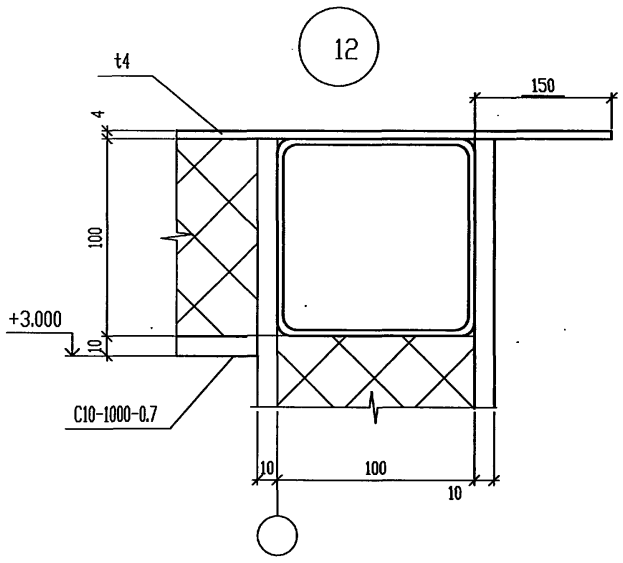
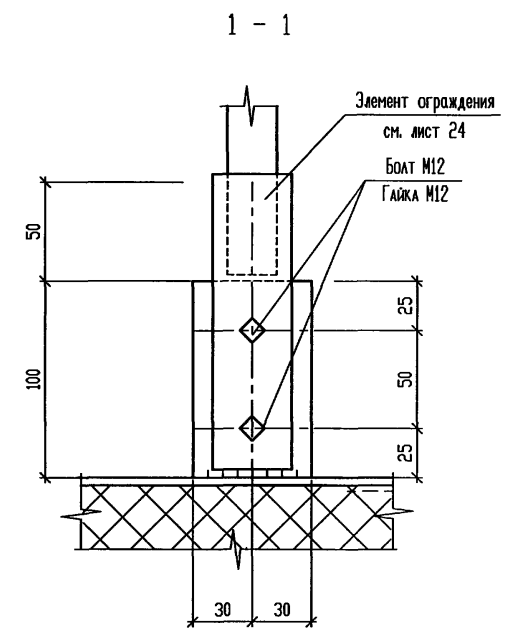
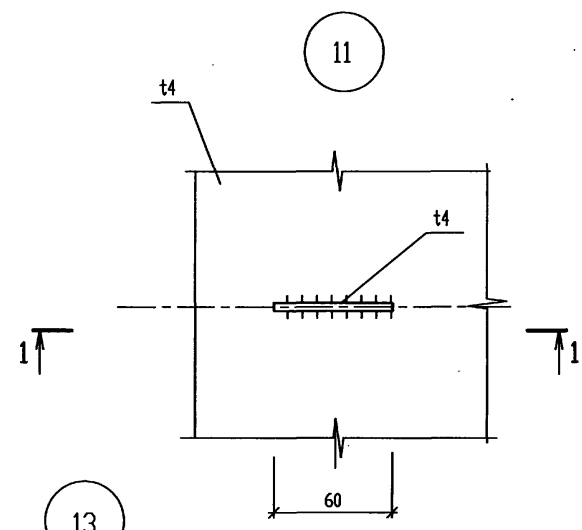
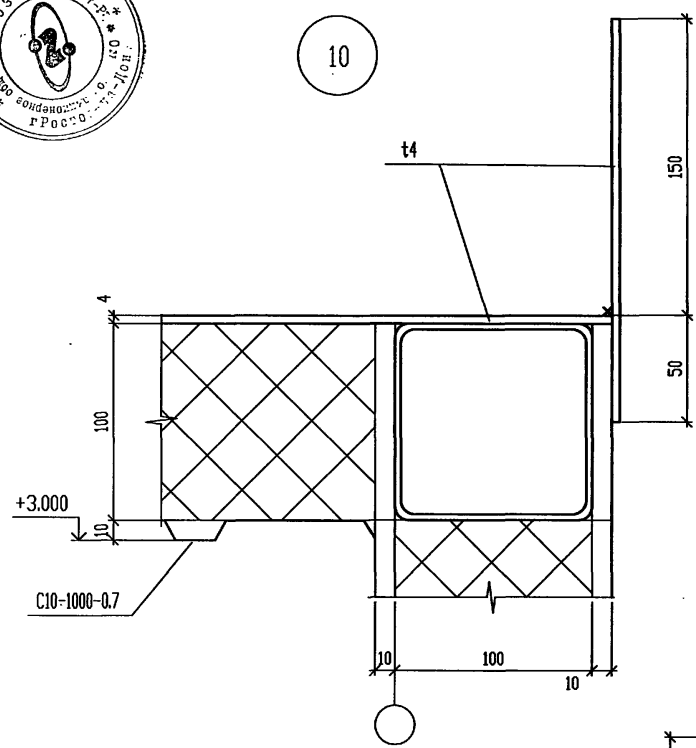
Т.П. 903-1-311.96

Лог.ласовано

Инв. № подл. Подпись и дата. Взам. инв. №

				Т.П. 903-1-311.96-КМ2				
				Блочно-модульная котельная на жидком топливе мощность 0,5 МВт				
Изм.	Кол.	Лист № док.	Подп.	Дата	Блок топлива	Стадия	Лист	Листов
Нач. АСО		Ермолович	<i>[Signature]</i>			Р	19	
Гл. спец.		Возняк	<i>[Signature]</i>		Схема расположения элементов настила покрытия			
Нач. сект.		Возняк	<i>[Signature]</i>					
Вед. инж.		Скрипка	<i>[Signature]</i>					
Проверил		Возняк	<i>[Signature]</i>					
Н. контр.		Возняк	<i>[Signature]</i>					

Т.П. 903-1-311.96 АЛЬБОМ 3



Инв. № подл. Подпись и дата. Взам. инв. №. Инв. № подл. Подпись и дата. Взам. инв. №.

Т.П. 903-1-311.96-КМ2					
Блочная-модульная котельная на жидком топливе мощностью 0,5 МВт					
Блок топлива				Стадия	Лист
				Р	20
Узлы 10 . . . 13 к листу 19				OZONE OZON	
Изм.	Кодч.	Лист № док.	Подп.	Дата	
Нач. АСО	Ермолович				
Гл. спец.	Возник				
Нач. сект.	Возник				
Инженер	Соляникова				
Проверил	Возник				
Н.контр.	Возник				
Привязан					
Инв.№					

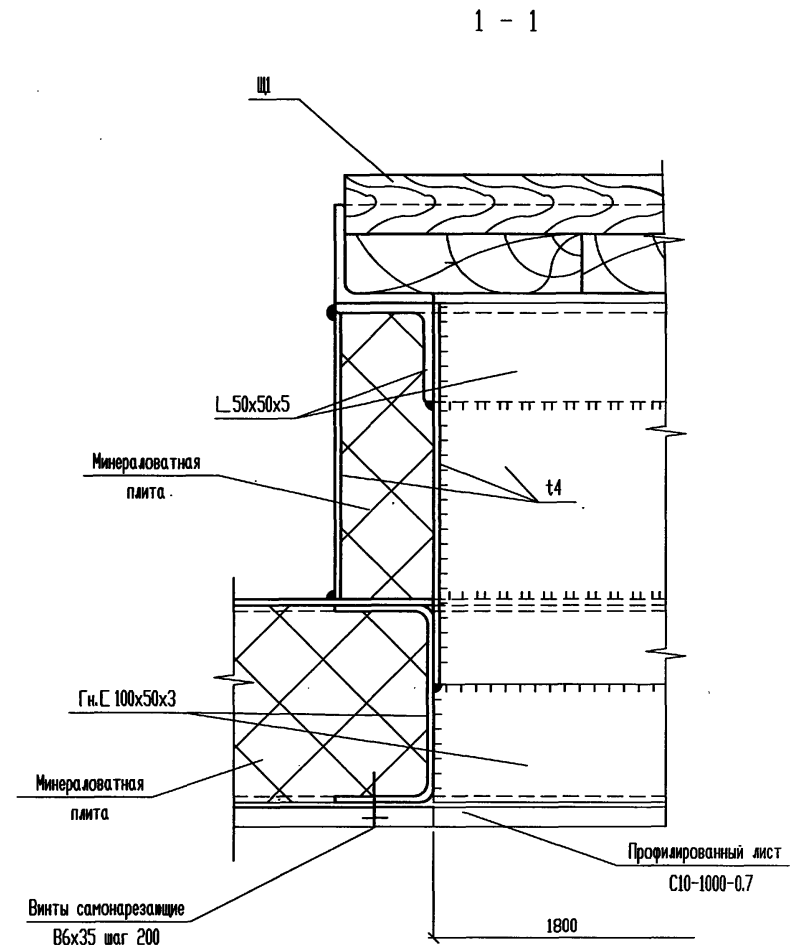
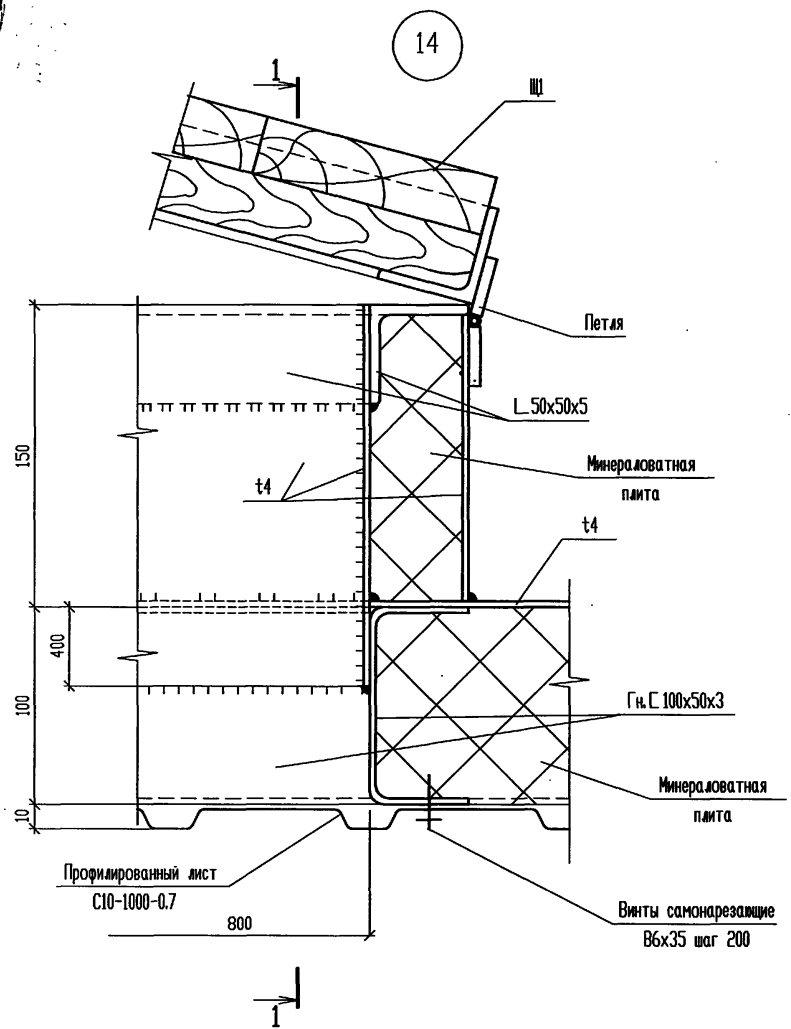
Ц00472-03 54 Формат А3



Т.П. 903-1-311.96 Альбом

ЛОГ ЛАСОВАНО

Лист № подл. Подпись и дата. Взам. инв. №



Т.П. 903-1-311.96-КМ2							
Блочно-модульная котельная на жидком топливе							
мощностью 0.5 МВт							
Привязан				Блок топлива	Стадия	Лист	Листов
				Узел 14 к листу 19	Р	21	
Изм.	Кодч.	Лист № док.	Подп.	Дата			
Нач. АСО	Ермолович						
Гл. спец.	Возник						
Нач. сект.	Возник						
Инженер	Соляникова						
Проверил	Возник						
Инв.Н							

Ц00472-03 55 формат А3

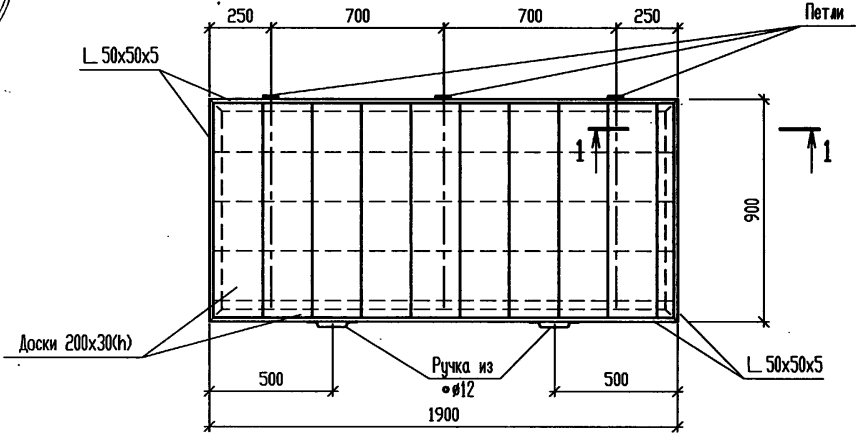


Т.П. 903-1-311.96

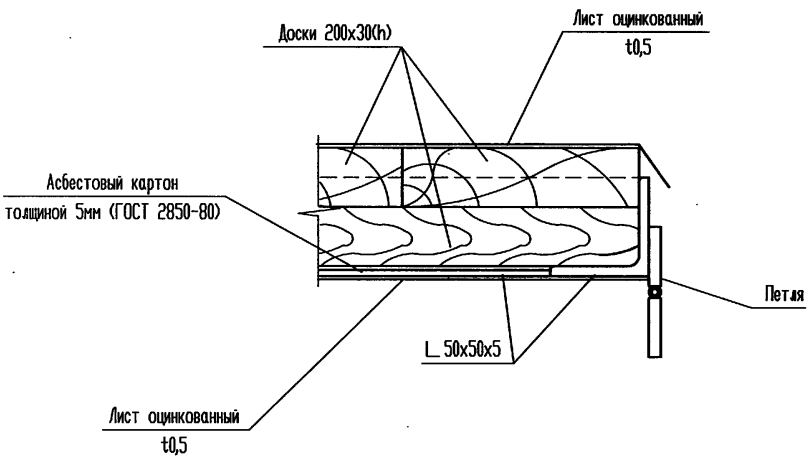
Согласовано

Инв. № подл. Подпись и дата. Взам. инв. №

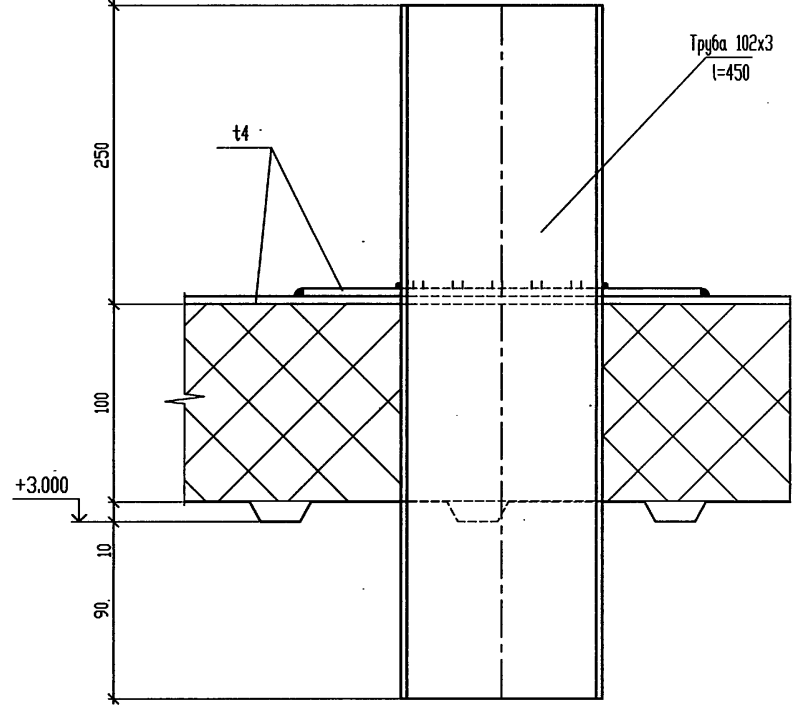
Щит Щ1.



1 - 1



15



Привязан				
Инв.№				

Т.П. 903-1-311.96-КМ2					Блочно-модульная котельная на жидком топливе мощностью 0,5 МВт			
Изм.	Кодч.	Лист № док.	Подп.	Дата	Блок топлива	Стадия	Лист	Листов
						Р	22	
						Щит Щ1. Узел 15 к листу 19	OZONE OBOH	

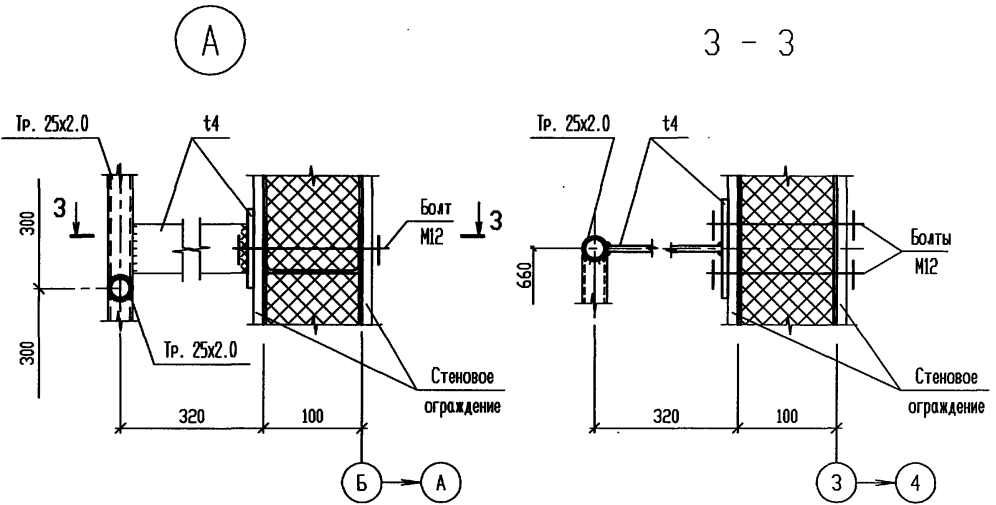
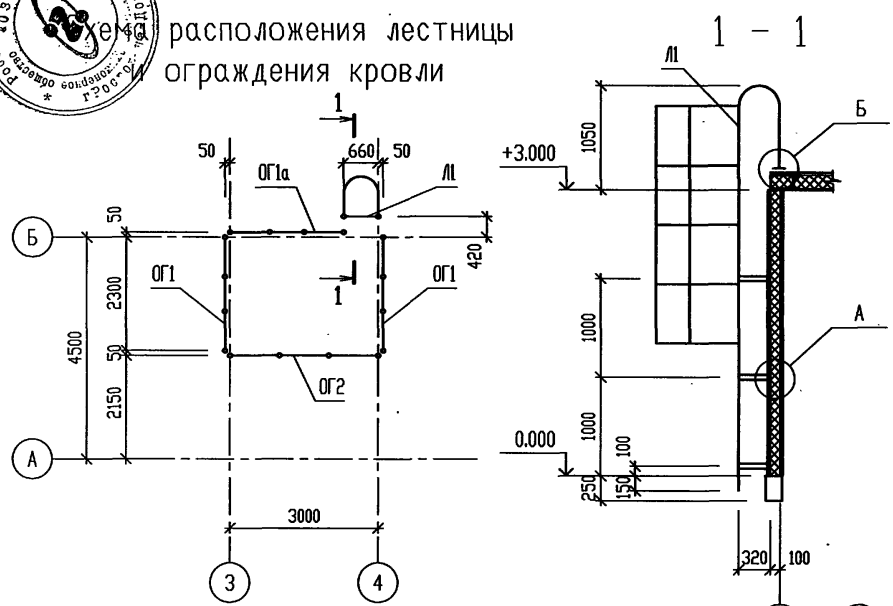
400472-03 56 формат А3



Т.П. 903-1-311.96 АЛЬБОМ 3

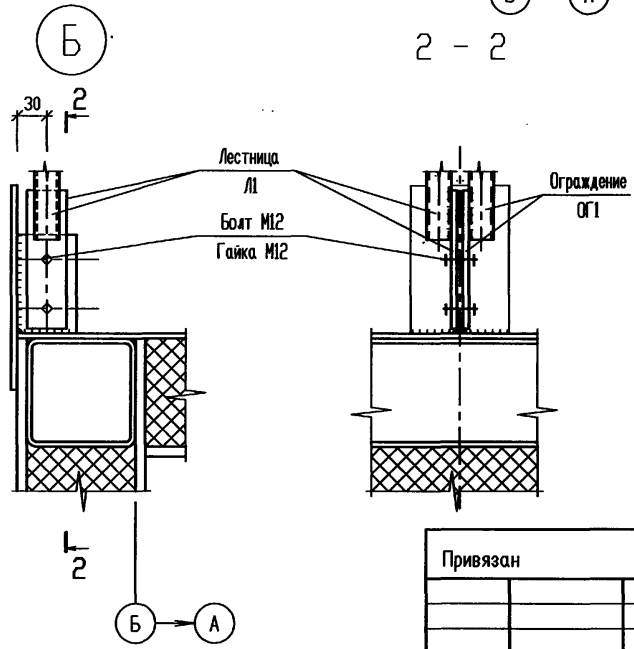


расположения лестницы ограждения кровли



ВЕДОМОСТЬ ЭЛЕМЕНТОВ

Марка	Сечение			Опорные усилия			Группа констр.	Марка металла	Примечание
	Эскиз	Поз	Состав	М тс.м	N тс	Q тс			
Л1	Лестница Л1			лист 24			4		1 шт
ОГРАЖДЕНИЕ КРОВЛИ									
ОГ1		ОГ1		лист 24			4		2 шт
ОГ1А		ОГ1А						1 шт	
ОГ2		ОГ2						1 шт	



Т.П. 903-1-311.96-КМ2

Блочно-модульная котельная на жидком топливе мощностью 0,5 МВт

Изм.	Кодч.	Лист № док.	Подп.	Дата	Блок топлива	Стадия	Лист	Листов
Нач. АСО		Ермолович	<i>[Signature]</i>			Р	23	
Гл. спец.		Возник	<i>[Signature]</i>					
Нач. сект.		Возник	<i>[Signature]</i>					
Инженер		Возник	<i>[Signature]</i>					
Проверил		Возник	<i>[Signature]</i>					
Н. контр.		Возник	<i>[Signature]</i>					

Привязан

Инв. N

Схема расположения лестницы и ограждения кровли

**ОЗОН**





ВЕДОМОСТЬ РАБОЧИХ ЧЕРТЕЖЕЙ ОСНОВНОГО КОМПЛЕКТА

	Наименование	Примечание
1	Общие данные.	
2	Таблица основных показателей. План на отм. 0.000. Схемы систем В1; К1.	

ВЕДОМОСТЬ ССЫЛОЧНЫХ И ПРИЛАГАЕМЫХ ДОКУМЕНТОВ

Обозначение	Наименование	Примечание
	Ссылочные документы:	
Строительный каталог	Санитарно-техническое оборудование	
часть 10, разд.5, подразд.12		
Серия 4.900-9, выпуск 1	Узлы и детали трубопроводов из пластмассовых труб для систем водоснабжения и канализации	
Серия 5.900-7	Опорные конструкции и средства крепления стальных трубопроводов внутренних санитарно-технических систем	
	Прилагаемые документы:	
Т.п.903-1-311.96-ВК2.С2	Спецификация оборудования, изделий и материалов	Альбом 6

ОБЩИЕ УКАЗАНИЯ

Проект блока топлива разработан на основании нормативных документов:  
 - СНиП 2.04.01-85 "Внутренний водопровод и канализация зданий",  
 - СНиП 2.11.03-93 "Склады нефти и нефтепродуктов. Противопожарные нормы",  
 - СНиП 3.05.01-85 "Внутренние санитарно-технические системы".

За условную отметку 0.000 принят уровень чистого пола, что соответствует абсолютной отметке  по генплану.

Блок топлива имеет IIIa степень огнестойкости строительных конструкций с категорией производства "В".  
 Согласно СНиП 2.11.03-93 п.п. 8.7, 8.8 охлаждение резервуаров и противопожарный водопровод не предусматриваются.

Расчетные расходы по системе водопровода сведены в таблицу основных показателей.

В блоке топлива запроектированы следующие системы:  
 - водопровод хозяйственно-питьевой  
 - канализация бытовая.

Водопровод хозяйственно-питьевой Ду=15-25 мм выполнить из стальных оцинкованных водогазопроводных труб по ГОСТ 3262-75\* с соединением на фитингах из ковкого чугуна.

Канализация бытовая Ду=50-100 мм монтируется из пластмассовых канализационных труб по ГОСТ 22689.2-89.

Стальные трубы и арматуру после монтажа и испытаний покрыть защитным слоем:  
 - грунтовка ГФ-021 (ГОСТ 25129-82) - 1 слой;  
 - эмаль ПФ-115 (ГОСТ 6465-76) - 2 слоя.  
 Поверхность покрытия - 2,0 м<sup>2</sup>.

Т.п. 903-1-311.96

ВЗАИМН  
ПОДПИСЬ И ДАТА  
ИМВ. N ПОЛМ.

Технические решения, принятые в настоящем проекте (комплекте рабочих чертежей), соответствуют требованиям экологических, санитарно-гигиенических, противопожарных и других норм, действующих на территории Российской Федерации, и обеспечивают безопасную для жизни и здоровья людей эксплуатацию объекта при соблюдении предусмотренных рабочими чертежами мероприятия.

... 08 1996 г.

Главный инженер проекта Писаренко Е.И.

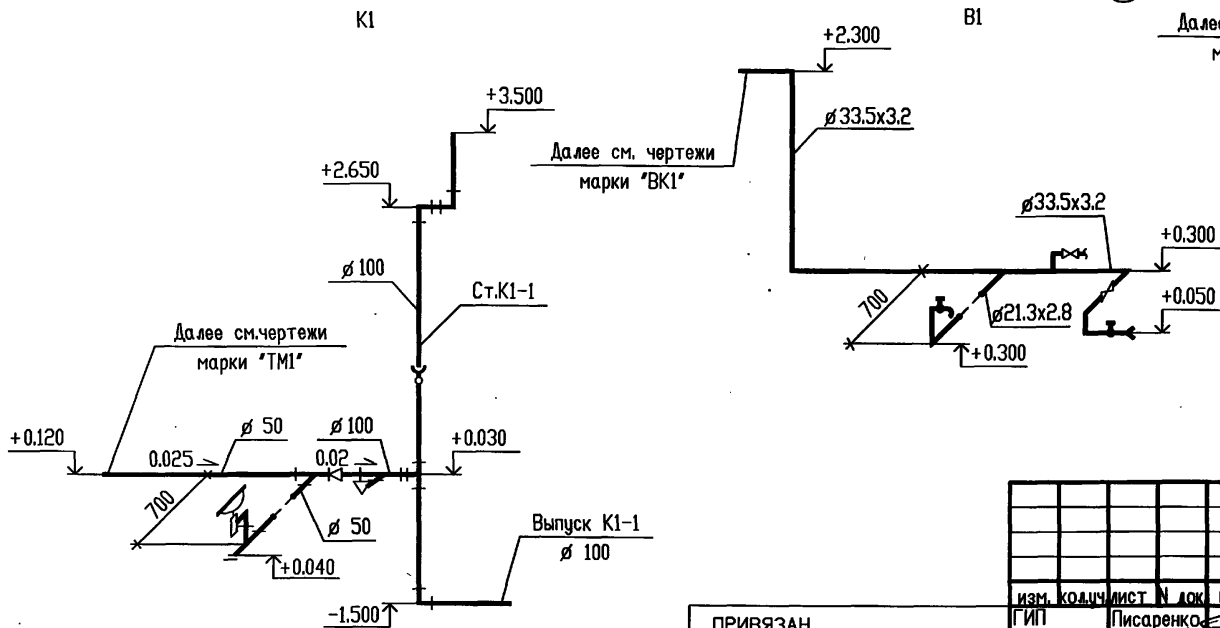
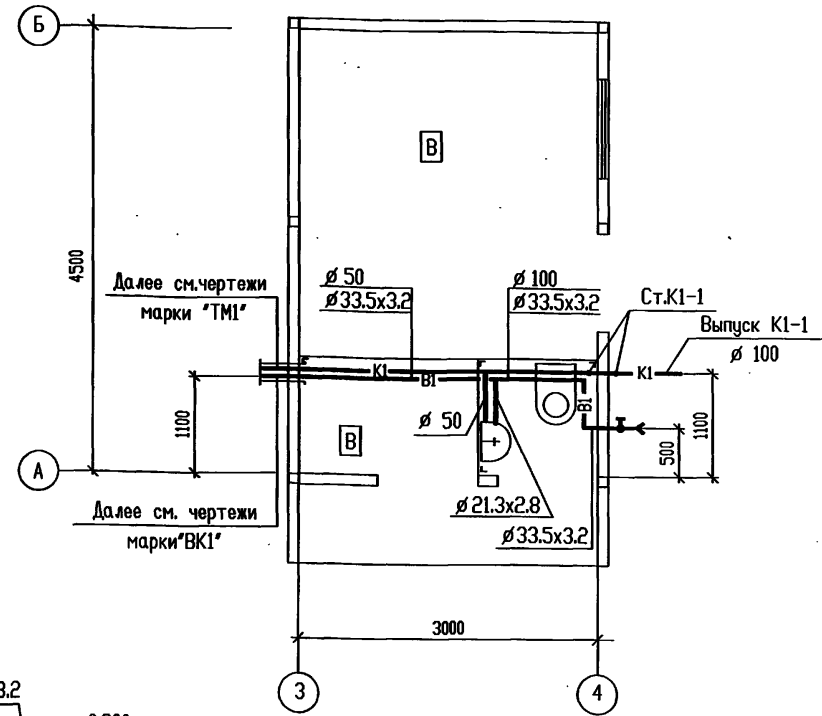
				ПРИВЯЗАН			
ИНВ. N							
				Т.п.903-1-311.96-ВК2			
				Блочная-модульная котельная на жидком топливе мощностью 0,5 МВт			
Изм.	Колыч	Лист в док.	Подпись	Дата	Стадия	Лист	Листов
Нач.отг.	Чалышев				Р	1	2
Вед.инж.	Катунина						
Провер.	Абрамова				Общие данные.		
Н.контр.	Чалышев				OZONE  OBOH		



ОСНОВНЫЕ ПОКАЗАТЕЛИ ПО ВНУТРЕННИМ СЕТЯМ ВОДОСНАБЖЕНИЯ И КАНАЛИЗАЦИИ

Наименование системы	Напор м	Расчетный расход				Примечание
		м3/сут	м3/ч	л/с	при пожаре л/с	
Водопровод хозяйственно-питьевой (В1) в том числе: хоз-бытовые нужды полив территории	10	0.63	0.01	0.10		
		0.014	0.01	0.10		
		0.62	-	-		
Канализация бытовая (К1) в том числе: хоз-бытовые нужды от технологий		0.814	0.81	1.82		
		0.014	0.01	1.6		
		0.8	0.8	0.22		

План на отм. 0.000



ИНВ И ПОДЛ. ПОДПИСЬ И ДАТА ВЗАИМН

ПРИВЯЗАН					
ИНВ.Н					

Т.П.903-1-311.96-ВК2					
Блочно-модульная котельная на жидком топливе мощностью 0.5 МВт					
Блок топлива			Стадия	Лист	Листов
			Р	2	
Таблица основных показателей. План на отм. 0.000. Схемы систем В1, К1.			OZONE OBOH		

ИЗМ.	КОЛ-ВО	ИСТ.	Н	ЛОК.	ПОДП.	ДАТА
ГИП					Писаренко	
Нач.отд.					Чалбышев	
Вед.инж.					Катунина	
Пробер.					Абрамова	
Н.КОНТР.					Чалбышев	

400472-03 60 ФОРМАТ А3

## ВЕДОМОСТЬ РАБОЧИХ ЧЕРТЕЖЕЙ ОСНОВНОГО КОМПЛЕКТА

## ОБЩИЕ УКАЗАНИЯ

## 1. Исходные данные.

При выполнении проекта использованы следующие нормативные документы:

- СНиП 2.01.01-82 "Строительная климатология и геофизика";
- СНиП II-3-79жж "Строительная теплотехника";
- СНиП 2.04.05-91 "Отопление, вентиляция и кондиционирование";
- ВСН 21-77 "Инструкция по проектированию отопления и вентиляции нефтеперерабатывающих и нефтехимических предприятий".

## 2. Расчетные параметры наружного и внутреннего воздуха.

Расчетная температура наружного воздуха для проектирования отопления и вентиляции:

- в зимний период - минус 30°C
- в переходный период - 10°C

Расчетная температура воздуха в рабочей зоне:

- блока топлива - 5°C
- санитарном узле - 16°C

## 3. Решения по отоплению и вентиляции.

## Отопление.

Отопление блока топлива и санитарного узла предусмотрено местными отопительными приборами (регистрами из гладких труб).

## Вентиляция.

Вентиляция блока топлива и санитарного узла естественная, (через жалюзийные решетки см.чертежи марки АС).

Наименование

Примечание

- |   |   |  |
|---|---|--|
| 1 | Общие данные.                               |  |
| 2 | План на отм.0.000. Схема системы отопления. |  |

## ВЕДОМОСТЬ ССЫЛОЧНЫХ И ПРИЛАГАЕМЫХ ДОКУМЕНТОВ

Обозначение	Наименование	Примечание
	Ссылочные документы	
Серия 5.903-2 вып.1,2	Воздухосборники для систем отопления и теплоснабжения вентиляционных установок.	
Серия 5.900-7	Опорные конструкции и средства крепления стальных трубопроводов внутренних санитарно-технических систем.	
	Прилагаемые документы	
Т.П. 903-1-311.96-0B2.C2	Спецификация оборудования, изделий и материалов	Альбом 6

## ОСНОВНЫЕ ПОКАЗАТЕЛИ ПО ЧЕРТЕЖАМ ОТОПЛЕНИЯ И ВЕНТИЛЯЦИИ

Наименование здания (сооружения), помещения	Объем м3	Периоды года при тн, °С	Расход тепла, ккал/ч			Расход холода ккал/ч	Установл. мощность эл. двиг. кВт
			На отопление	На горячее водоснаб	Общия		
Блок топлива	40	минус 30	4500	-	4500	-	-

Технические решения, принятые в настоящем проекте (комплекте рабочих чертежей), соответствуют требованиям экологических, санитарно-гигиенических, противопожарных и других норм, действующих на территории Российской Федерации, и обеспечивают безопасную для жизни и здоровья людей эксплуатацию объекта при соблюдении предусмотренных рабочими чертежами мероприятий.

" 02 " 1996 г.

Главный инженер проекта *Писаренко* Писаренко Е.И.

Привязан

Листов

Инв.Н

Т.П. 903-1-311.96-0B2

Блочно-модульная котельная на жидком топливе мощностью 0,5 МВт.

изм. кол. лист N док. подп. дата

ГИП	Писаренко	Стадия	Лист	Листов
Нач.отд.	Ча.лышев	Р	1	2
Нач.сект.	Полковникян			
Инженер.	Гуськова			
Проверил	Полковникян			
		Общие данные.		

OZONE OZON

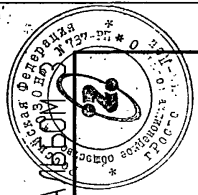
400472-03 61 ФОРМАТ А3

Т.П.903-1-311.96

Внесен инв.Н

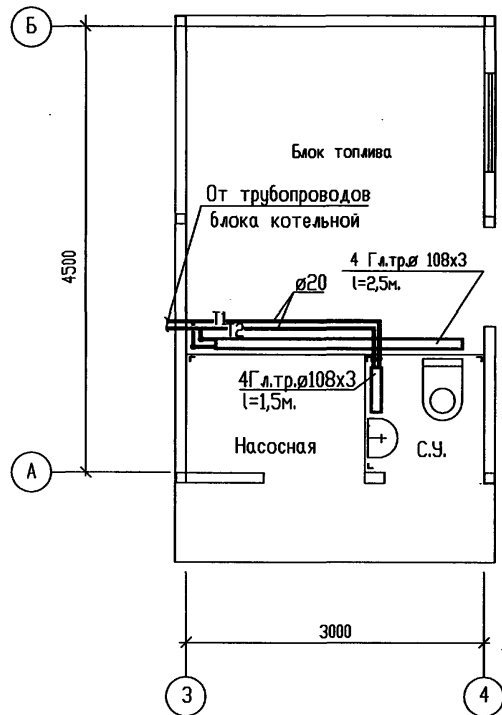
Подпись и дата

Инв.Н подп.

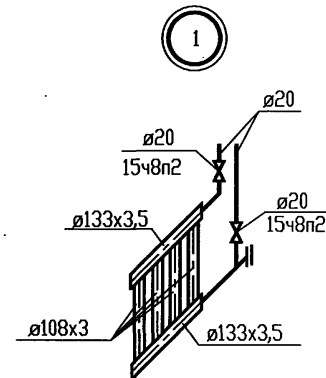
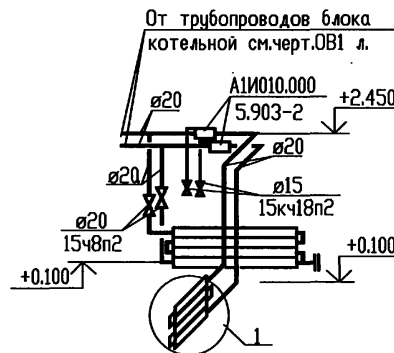


Т.П.903-1-311.96

План на отм.0.000.



Система отопления



Инв.№	подл.	Подпись и дата	Взам. инв. №

Т.П. 903-1-311.96-0В2			
Блочно-модульная котельная на жидком топливе мощностью 0,5 МВт.			
Блок топлива.		Стадия	Лист
План на отм.0.000. Схема системы отопления.		Р	2
Инв.№		OZONE OBOH	

Привязан	изм.	кол.	лист	№	док.	подп.	дата



Т.П. 903-1-311.96

Ведомость рабочих чертежей основного комплекта

Лист	Наименование	Примечание
1	Общие данные.	
2	Расположение электрооборудования и прокладка кабелей. План.	
3	Электроосвещение внутреннее. План.	

Ведомость ссылочных и прилагаемых документов

Обозначение	Наименование	Примечание
	<u>Ссылочные документы.</u>	
5.407-130	Прокладка проводов и кабелей в полиэтиленовых трубах в производственных помещениях.	
	<u>Прилагаемые документы.</u>	
Т.П.903-1-311.96-ЭМ2.С2	Спецификация оборудования, изделий и материалов.	Альбом 6

Инв.Н подл. Подпись и дата. Взам. инв. N

Технические решения, принятые в настоящем проекте (комплекте рабочих чертежей), соответствуют требованиям экологических, санитарно-гигиенических, противопожарных и других норм, действующих на территории Российской Федерации, и обеспечивают безопасную для жизни и здоровья людей эксплуатацию объекта при соблюдении предусмотренных рабочими чертежами мероприятий.

.....08.....1996г.

Главный инженер проекта Е.И.Писаренко/

Общие указания

Электротехническая часть разработана в соответствии со следующей нормативно-технической документацией:  
 -ПУЭ-85 "Правила устройства электроустановок";  
 -СНиП 3.05.06-85 "Электротехнические устройства".  
 -СНиП 23-05-95 "Естественное и искусственное освещение".  
 Распределение электроэнергии осуществляется от щита питания ЩПС. Проходы кабелей через стены выполнены в отрезках труб, при этом зазоры между кабелями и трубой заделаны массой из негорючего материала.  
 Все металлические части электрооборудования, нормально не находящиеся под напряжением, зануляются нулевой жилой.  
 Блок топлива в соответствии с РД34.21-122-87 "Инструкция по устройству молниезащиты зданий и сооружений" относится к III категории в местах со средней продолжительностью гроз 20 часов в год и более.  
 Молниезащита выполняется путем присоединения металлической кровли к металлическим конструкциям блока и затем к наружному контуру заземления.  
 Непрерывность электрической цепи и болты для присоединения блока к наружному контуру заземления обеспечиваются мероприятиями, учтенными в строительной части проекта.  
 Монтаж электротехнических устройств выполнить в соответствии с СНиП 3.05.06-85 "Электротехнические устройства".

Указания по привязке

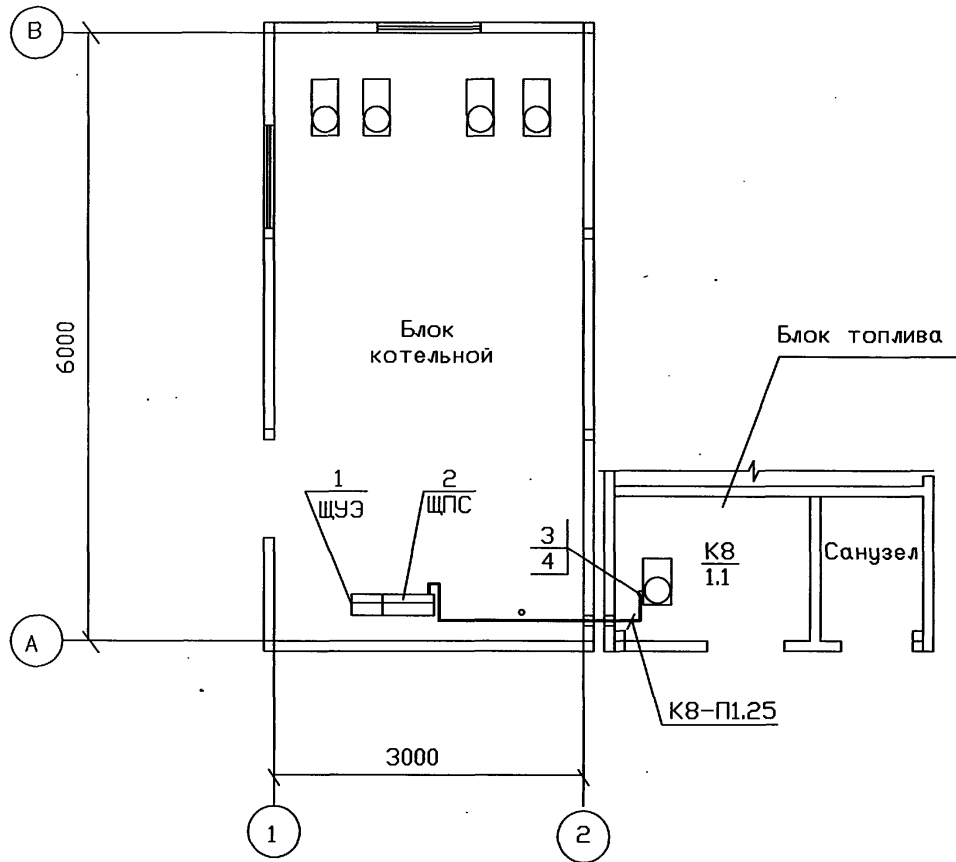
При привязке проекта необходимо решить:  
 -выполнить заземление строительной конструкции блока-топлива и при необходимости проложить дополнительный контур заземления.

ПРИВЯЗАН						Листов		
ИНВ.Н						Т.П.903-1-311.96-ЭМ2		
Блочно-модульная котельная на жидком топливе мощностью 0,5МВт.								
ИЗМ.	КОЛ-Ч	ЛИСТ	ИЗМ.	ПОДПИСЬ	ДАТА	Стадия	Лист	Листов
ГИП				Писаренко		Р	1	3
Нач.отд.				Ласыкин				
Г.л.спец.				Попов				
Вед.инж.				Чернявская				
Провер.				Попов				
Н.контр.				Савченко				
Блок топлива								
Общие данные						OZONE OZON		



Т.П. 903-1-311.96

План на отм. 0.000



Марка поз.	Обозначение	Наименование	Кол.	Масса ед.кг	Примечание
		<u>Электрооборудование</u>			
1		Щит управления электро- энергии ЩУЭ	1		См.проект марки "АТМ1"
2		Щит питания сигнализа- ции ЩПС	1		См.проект марки "АТМ1"
		<u>Изделия концерна НПО</u> "Электромонтаж"			
3		Ввод гибкий К1081У3	1		
		<u>Конструкции</u>			
4	5.407-130.1-190	Колено	1		
		<u>Материалы</u>			
		Труба стальная ГОСТ10704-76			
5		T25x1.6	0.5		м
		Труба из полиэтилена ГОСТ 18589-85*			
6		ПВД25С	3		м

1. Напряжение сети 380/220В с глухим заземлением нейтрали.
2. Схему принципиальную щита ЩПС см. проект марки "ЭМ1" и "АТМ1".
3. Распределительная сеть выполнена кабелем марки АВВГ в пластмас-  
совых трубах в полу.
4. Трубу в полу проложить на отм. -0.100мм.
5. Все металлические части электрооборудования, нормально не нахо-  
дящиеся под напряжением, зануляются нулевой жилой кабеля.

Инв.№ подл. Подпись и дата. Взам. инв. №

Привязан	Изм.	Комп.	Лист	№	Лок.	Подп.	Дата
	Нач.отд.	Ласыкин					
	Гл.спец.	Попов					
	Вед. инж.	Чернявская					
	Инженер	Исаева					
	Проверил	Попов					
Инв.№	Н. контр.	Савченко					

Т.П.903-1-311.96-ЭМ2

Блочно-модульная котельная на жидком топливе мощностью 0,5МВт.

Стадия	Лист	Листов
Р	2	

Блок топлива

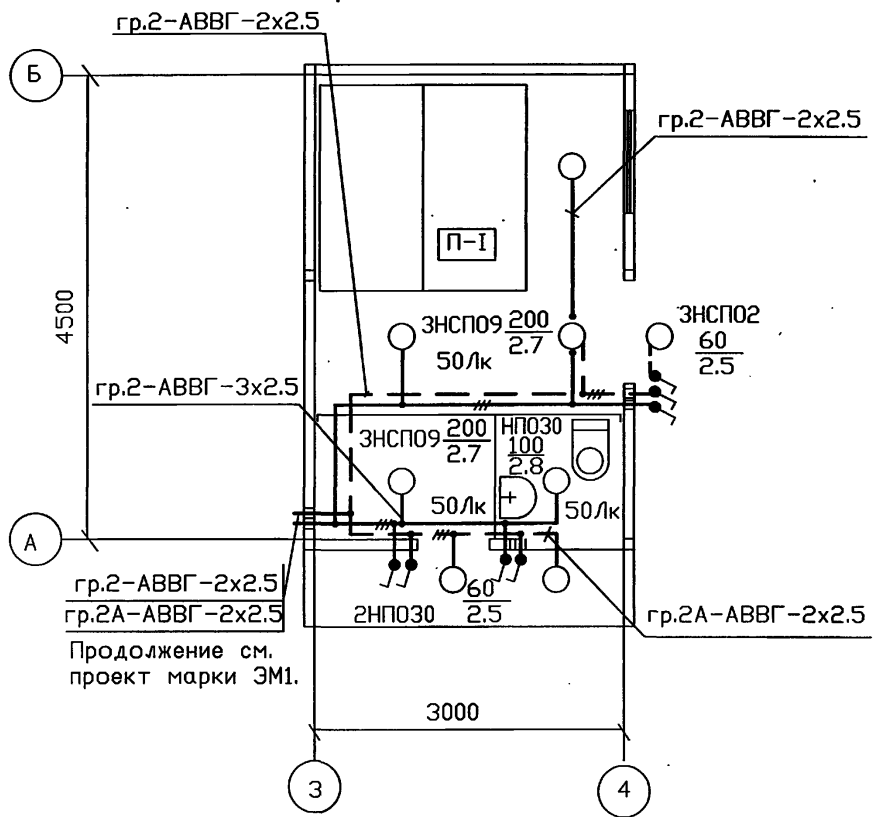
Расположение электрообо-  
рудования и прокладка  
кабелей. План.

ОZONE ОВОН





План на отм. 0.000



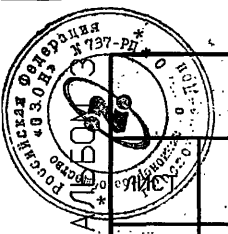
Продолжение см. проект марки ЭМ1.

1. Напряжение сети освещения 380/220В, у ламп 220В.
2. В проекте предусмотрено рабочее и аварийное освещение (освещение безопасности).
3. Питание рабочего и аварийного освещения осуществляется от автоматических выключателей (SF23, SF24), установленных на щите ЩУЭ.
4. Распределительная сеть выполнена кабелем марки АВВГ скобами.
5. Крепление светильников осуществляется с помощью самонарезающих винтов.
6. Для зануления корпусов светильников используется нулевая жила кабеля.
7. Проходы кабелей через стены выполнены в патрубках.
8. При исчезновении напряжения для аварийного освещения используется переносной аккумуляторный светильник.
9. Показатели осветительной установки:
  - освещаемая мощность - 13,5 кв.м
  - установленная мощность рабочего освещения - 0,7кВт
  - установленная мощность аварийного освещения - 0,38кВт
  - число светильников - 8 шт.

Инв.№ подл. Подпись и дата. Взам. инв. №

				Т.П.903-1-311.96-ЭМ2					
				Блочно-модульная котельная на жидком топливе мощностью 0,5МВт.					
				Блок топлива		Стадия	Лист	Листов	
						Р	3		
				Электроосвещение внутреннее.		OZONE  OZON			
				План.					
Инв.№	Подл.	Дата	Взам. инв. №	Изм.	Кол.	Лист	№ док.	Подп.	Дата
				Нач.отд.	Ласыкин				
				Гл.спец.	Попов				
				Вед. инж.	Чернявская				
				Инженер	Исаева				
				Проверил	Попов				
				Н. контр.	Савченко				

ВЕДОМОСТЬ РАБОЧИХ ЧЕРТЕЖЕЙ ОСНОВНОГО КОМПЛЕКТА



Т.П. 903-1-311.96

НАИМЕНОВАНИЕ

ПРИМЕЧАНИЕ

1	ОБЩИЕ ДАННЫЕ	
2	ПЛАН РАСПОЛОЖЕНИЯ	

ВЕДОМОСТЬ ССЫЛОЧНЫХ И ПРИЛАГАЕМЫХ ДОКУМЕНТОВ

ОБОЗНАЧЕНИЕ	НАИМЕНОВАНИЕ	ПРИМЕЧАНИЕ
	<u>ПРИЛАГАЕМЫЕ ДОКУМЕНТЫ</u>	
Т.П. 903-1-311.96-АТМ2, С2	СПЕЦИФИКАЦИЯ ОБОРУДОВАНИЯ, ИЗДЕЛИЙ И МАТЕРИАЛОВ	АЛЬБОМ 6
Т.П. 903-1-311.96-ТМ2 Л5	СХЕМА ТРУБОПРОВОДОВ И КИПИА	СМ.ЧЕРТ. МАРКИ 'ТМ2'

ОБЩИЕ УКАЗАНИЯ

ПРОЕКТ РАЗРАБОТАН В СООТВЕТСТВИИ С ТРЕБОВАНИЯМИ НОРМАТИВНЫХ ДОКУМЕНТОВ:

- СНиП 3.05.07-85 "СИСТЕМЫ АВТОМАТИЗАЦИИ";
- ВСН 205-90 "ИНСТРУКЦИЯ ПО ПРОЕКТИРОВАНИЮ ЭЛЕКТРОУСТАНОВОК СИСТЕМ АВТОМАТИЗАЦИИ";
- ПУЭ-85 "ПРАВИЛА УСТРОЙСТВА ЭЛЕКТРОУСТАНОВОК".


УСЛОВНЫЕ ОБОЗНАЧЕНИЯ

ОБОЗНАЧЕНИЕ	НАИМЕНОВАНИЕ
●	ОТБОРНОЕ УСТРОЙСТВО, ПЕРВИЧНЫЙ ИЗМЕРИТЕЛЬНЫЙ ПРИБОР ИЛИ ДАТЧИК
▭	ПРИБОР, ЭЛЕКТРОАППАРАТУРА
⊞	СОЕДИНИТЕЛЬНАЯ КОРОБКА
—○—	ПРОВОДКА УХОДИТ НА БОЛЕЕ ВЫСОКУЮ ИЛИ БОЛЕЕ НИЗКУЮ ОТМЕТКУ, ОХВАТЫВАЕМУЮ ДАННЫМ ПЛАНOM

Инв.Н подл. Подпись и дата. Возврат инв.Н

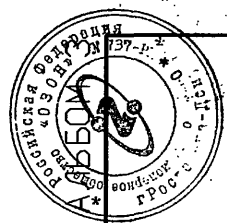
ТЕХНИЧЕСКИЕ РЕШЕНИЯ, ПРИНЯТЫЕ В НАСТОЯЩЕМ ПРОЕКТЕ (КОМПЛЕКТЕ РАБОЧИХ ЧЕРТЕЖЕЙ), СООТВЕТСТВУЮТ ТРЕБОВАНИЯМ ЭКОЛОГИЧЕСКИХ, САНИТАРНО-ГИГИЕНИЧЕСКИХ, ПРОТИВОПОЖАРНЫХ И ДРУГИХ НОРМ, ДЕЙСТВУЮЩИХ НА ТЕРРИТОРИИ РОССИЙСКОЙ ФЕДЕРАЦИИ, И ОБЕСПЕЧИВАЮТ БЕЗОПАСНУЮ ДЛЯ ЖИЗНИ И ЗДОРОВЬЯ ЛЮДЕЙ ЭКСПЛУАТАЦИЮ ОБЪЕКТА ПРИ СОБЛЮДЕНИИ ПРЕДУСМОТРЕННЫХ РАБОЧИМИ ЧЕРТЕЖАМИ МЕРОПРИЯТИЙ.

..... 08 ..... 1996 г.

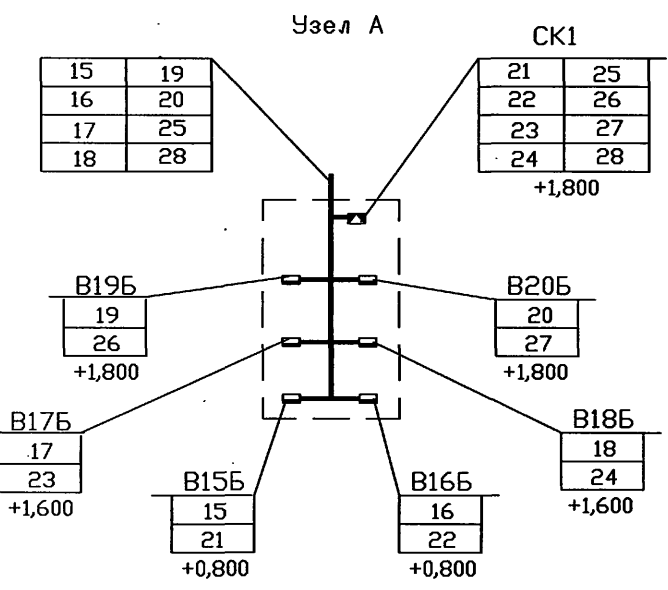
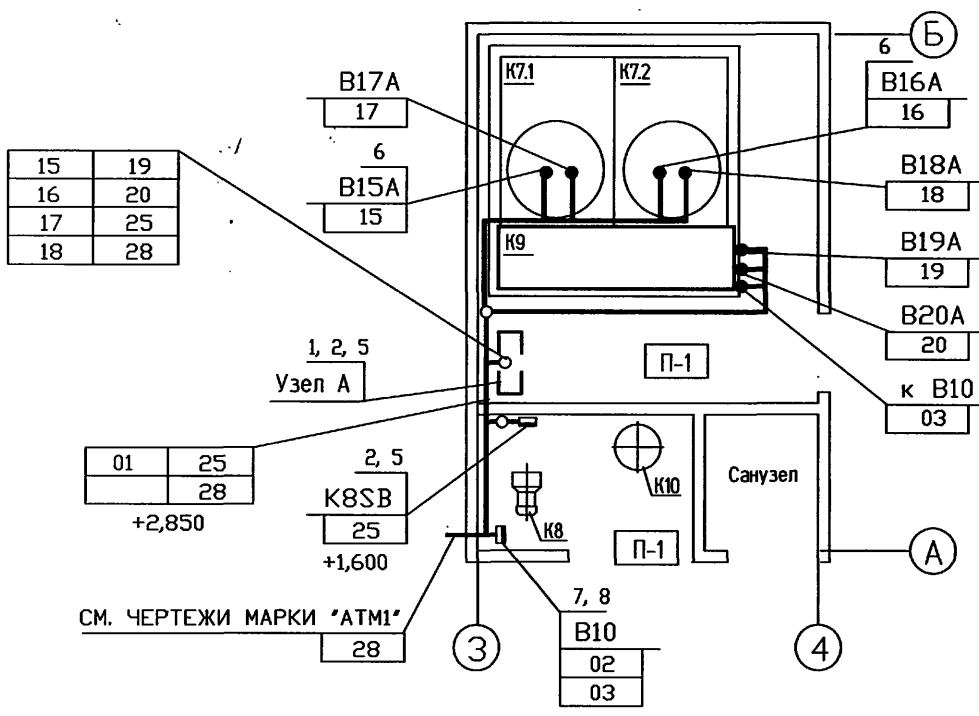
ГЛАВНЫЙ ИНЖЕНЕР ПРОЕКТА  Е.И. ПИСАРЕНКО

ПРИВЯЗАН

					Листов	
ИНВ.Н					Т.П. 903-1-311.96-АТМ2	
					Блочнo-модульная котельная на жидком топливе мощностью 0,5 МВт	
ИЗМ.	КОД УЧ.	ЛИСТ	И ДОК.	ПОДПИСЬ	ДАТА	
ГИП				ПИСАРЕНКО		Стадия
НАЧ.ОТД.				ЛАСЬКИН		Лист
ГЛ.СПЕЦ.				СОКОЛИН		Листов
РАЗРАБОТАЛ				РЫКОВ		Р 1 2
ПРОВЕРИЛ				СОКОЛИН		
И.КОНТР.				РЫКОВ		
					Общие данные	
					OZONE O3 O3ON	



ПЛАН НА ОТМ. 0.000  
М 1:50



ПОЗ.	ОБОЗНАЧЕНИЕ	НАИМЕНОВАНИЕ	КОЛ.	ПРИМЕЧАНИЕ
		ИЗДЕЛИЯ ПЕРФОРИРОВАННЫЕ		
		ТУ 36-1113-84		
1		ПРОФИЛЬ ПЗ2000	2	
2		ШВЕЛЛЕР ШП60*35	3	
3		УГОЛОК УП35x35	4	
4		ПОЛОСА ПП30	2	
5		ЛИСТ Б5 ГОСТ 19903-74	1	КГ
6		ТРУБА 16x3-08X13 ГОСТ 9941-81	3	М
7		ПОДСТАВКА ДП ТУ 36-1227-84	1	
8	ТК4-550-83	СТОЙКА СП-1	1	

- ПОЗИЦИИ МОНТИРУЕМЫХ ПРИБОРОВ И АППАРАТУРЫ, А ТАКЖЕ НУМЕРАЦИЯ И ТИПЫ КАБЕЛЕЙ, СООТВЕТСТВУЮТ ТАБЛИЦАМ ВНЕШНИХ ПРОВОДОК (СМ. ЧЕРТЕЖИ МАРКИ "АТМ1", АЛЬБОМ 2).
- ПОД ПОЛКОЙ ЛИНИИ-ВЫНОСКИ В ПРЯМОУГОЛЬНИКАХ УКАЗАНЫ НОМЕРА КАБЕЛЕЙ.
- МОНТАЖ ПРИБОРОВ И СРЕДСТВ АВТОМАТИЗАЦИИ ВЫПОЛНИТЬ СОГЛАСНО ТРЕБОВАНИЯМ СНиП 3.05.07-85, МОНТАЖ КАБЕЛЕЙ - СНиП 3.05.06-85.
- МОНТАЖ СРЕДСТВ КИПиА ВЕСТИ ПОСЛЕ МОНТАЖА ТЕХНОЛОГИЧЕСКОГО ОБОРУДОВАНИЯ И ТРУБОПРОВОДОВ.
- РАЗМЕЩЕНИЕ СРЕДСТВ КИПиА УТОЧНИТЬ ПРИ МОНТАЖЕ.
- ДАТЧИКИ ПОЗ. В15А, В16А УДЛИНИТЬ ДО ДВУХ МЕТРОВ ТРУБОЙ 16x3.
- КАБЕЛИ ЧЕРЕЗ СТЕНЫ ПРОЛОЖИТЬ В МЕТАЛЛИЧЕСКИХ ГИЛЬЗАХ, ПРЕДУСМОТРЕННЫХ В ЧЕРТЕЖАХ МАРКИ "АР2". ЗАЗОРЫ В ГИЛЬЗАХ ПЛОТНО ЗАДЕЛАТЬ НЕСГОРАЕМЫМИ МАТЕРИАЛАМИ.
- ТЕХНОЛОГИЧЕСКАЯ ЧАСТЬ ВЫПОЛНЕНА В СООТВЕТСТВИИ С ЧЕРТЕЖАМИ МАРКИ "ТМ2", СТРОИТЕЛЬНАЯ - МАРКИ "АР2".

Т.П. 903-1-311.96-АТМ2

Блочно-модульная котельная на жидком топливе  
мощностью 0,5 МВт

ИЗМ.	КОЛ. ЧЛ.	ЛИСТ	И ДОК.	ПОДПИСЬ	ДАТА
НАЧ.ОТД.				ЛАСЬКИН	
ГЛ.СПЕЦ.				СОКОЛИН	
РАЗРАБОТАЛ				РЫКОВ	
ПРОВЕРИЛ				СОКОЛИН	
И.КОНТР.				РЫКОВ	

Блок топлива

Стадия	Лист	Листов
Р	2	

План расположения



Т.П. 903-1-311.96

ИНВ.Н ПОДЛ. Подпись и дата. Взамен инв.Н

Согласовано

ВЕДОМОСТЬ РАБОЧИХ ЧЕРТЕЖЕЙ ОСНОВНОГО КОМПЛЕКТА

ОБЩИЕ УКАЗАНИЯ

ПРОЕКТ АВТОМАТИЧЕСКОЙ ПОЖАРНОЙ СИГНАЛИЗАЦИИ ВЫПОЛНЕН В СООТВЕТСТВИИ С ТРЕБОВАНИЯМИ СНиП 2.04.09.84.  
 ДЛЯ Оповещения дежурного персонала о возникновении очага пожара и проникновении посторонних лиц в помещении блока котельной проектом предусматривается установка устройств охранной сигнализации "УОТС-1" и "УОТС-2" (типа "УОТС-1-1"). (см. альбом 2 черт. марки "АУС").  
 УСТРОЙСТВО ПЕРЕХОДИТ ИЗ ДЕЖУРНОГО В ТРЕВОЖНЫЙ РЕЖИМ ПРИ Коротком замыкании или при обрыве шлейфа сигнализации.  
 ПОВЫШЕНИЕ ТЕМПЕРАТУРЫ в помещении и нарушение оконных и дверных поверхностей приводит к срабатыванию световой и звуковой сигнализации соответствующего луча, дублирующие сигналы поступают на сигнальное устройство, расположенное снаружи здания.  
 ПРОКЛАДКУ шлейфов пожарной и охранной сигнализации в пожароопасном помещении выполнить кабелем ВРГ 2Х1. проектом предусмотрена установка в помещении блока топлива датчиков пожарной и охранной сигнализации в пожаробезопасном исполнении.  
 ТЕПЛОВЫЕ ИЗВЕЩАТЕЛИ устанавливаются на потолке после монтажа осветительного оборудования.  
 ПРОХОДЫ КАБЕЛЯ СКВОЗЬ Внутренние стены выполнить в отрезках водогазопроводных труб, уплотненных составом УС-65 и заделанных цементным раствором.  
 ПРИ ПРОХОДЕ шлейфов пожарной и охранной сигнализации через стены проектом предусмотрены коробки для возможности контроля целостности шлейфа.

ПРИ МОНТАЖЕ ИЗВЕЩАТЕЛЕЙ НЕОБХОДИМО выдерживать максимально допустимые расстояния в соответствии со СНиП 2.04.09-84.

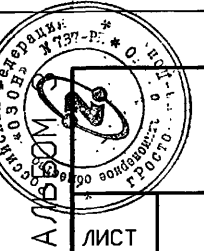
НАИМЕНОВАНИЕ ИЗВЕЩАТЕЛЯ	МАКСИМАЛЬНОЕ РАССТОЯНИЕ, м	
	МЕЖДУ ИЗВЕЩАТЕЛЯМИ	ОТ ИЗВЕЩАТЕЛЯ ДО СТЕНЫ
ТЕПЛОВОЙ ИЗВЕЩАТЕЛЬ ПОЖАРНЫЙ	5,0	2,5

ЛИСТ	НАИМЕНОВАНИЕ	ПРИМЕЧАНИЕ
1	ОБЩИЕ ДАННЫЕ.	
2	ПЛАН НА ОТМ. 0.000. ПОЖАРНАЯ СИГНАЛИЗАЦИЯ. ОХРАННАЯ СИГНАЛИЗАЦИЯ. СХЕМА ЭЛЕКТРИЧЕСКАЯ СОЕДИНЕНИИ "УОТС-1-1".	

ВЕДОМОСТЬ ПРИЛАГАЕМЫХ ДОКУМЕНТОВ

ОБОЗНАЧЕНИЕ	НАИМЕНОВАНИЕ	ПРИМЕЧАНИЕ
Т.П. 903-1-310.95-АУС.СО	СПЕЦИФИКАЦИЯ ОБОРУДОВАНИЯ	

		ПРИВЯЗАН			
				Листов	
ИНВ. N				Т.П. 903-1-311.96-АУС2	
				Блочно-модульная котельная на жидком топливе мощностью 0,5 МВт	
ИЗМ.	КОЛ-ВО	ЛИСТ	ИЗ ДОК.	ПОДПИСЬ	ДАТА
ГИП				ПИСАРЕНКО	
НАЧ.ОТД.				ЛАСЬКИН	
ГЛ.СПЕЦ.				СОКОЛИН	
РАЗРАБОТАЛ				КОРМИЛЬЧЕНКО	
ПРОВЕРИЛ				СОКОЛИН	
И.КОНТР.				РЫКОВ	
		Блок топлива		Стадия	Лист
				Р	1
		Общие данные		Листов	2
				OZONE OBOH	



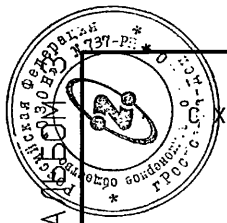
Т.П. 903-1-311.96

Инв. N подл. Подпись и дата. Возмен инв. N

ТЕХНИЧЕСКИЕ РЕШЕНИЯ, ПРИНЯТЫЕ В НАСТОЯЩЕМ ПРОЕКТЕ (КОМПЛЕКТЕ РАБОЧИХ ЧЕРТЕЖЕЙ), СООТВЕТСТВУЮТ ТРЕБОВАНИЯМ ЭКОЛОГИЧЕСКИХ, САНИТАРНО-ГИГИЕНИЧЕСКИХ, ПРОТИВОПОЖАРНЫХ И ДРУГИХ НОРМ, ДЕЙСТВУЮЩИХ НА ТЕРРИТОРИИ РОССИЙСКОЙ ФЕДЕРАЦИИ, И ОБЕСПЕЧИВАЮТ БЕЗОПАСНУЮ ДЛЯ ЖИЗНИ И ЗДОРОВЬЯ ЛЮДЕЙ ЭКСПЛУАТАЦИЮ ОБЪЕКТА ПРИ СОБЛЮДЕНИИ ПРЕДУСМОТРЕННЫХ РАБОЧИМИ ЧЕРТЕЖАМИ МЕРОПРИЯТИЙ.

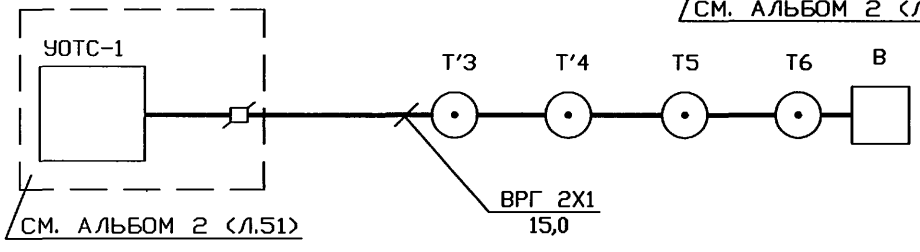
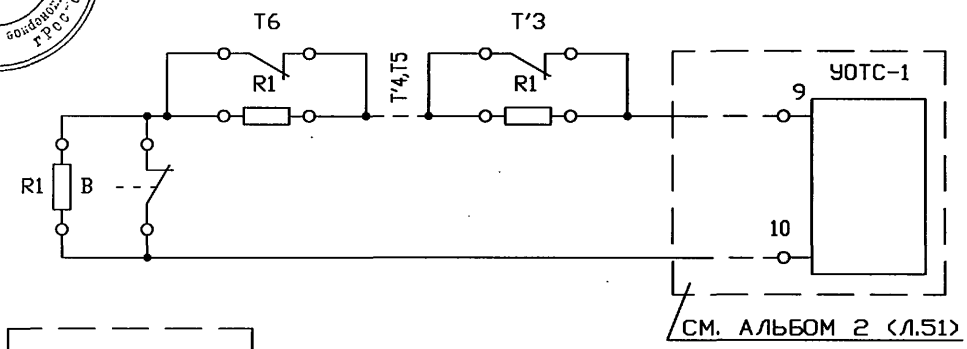
..... 1996 г.

ГЛАВНЫЙ ИНЖЕНЕР ПРОЕКТА ..... Е.И.ПИСАРЕНКО

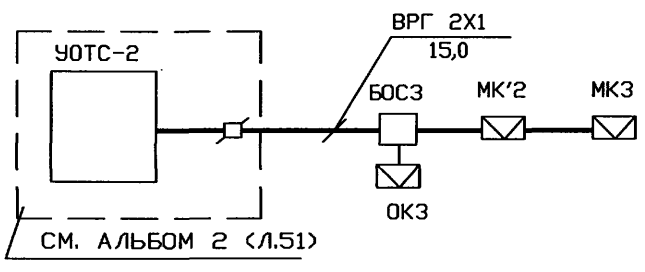
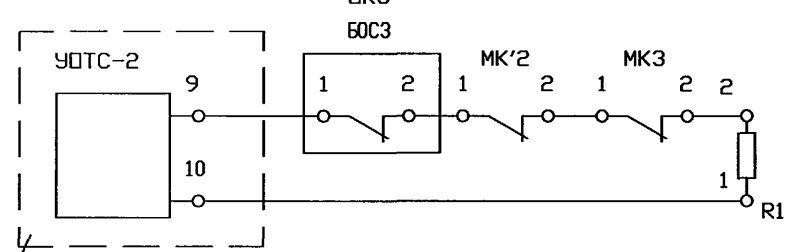


Т.П. 903-1-311.96

ПОЖАРНАЯ СИГНАЛИЗАЦИЯ  
СХЕМА ЭЛЕКТРИЧЕСКАЯ СОЕДИНЕНИЙ 'УОТС-1-1'



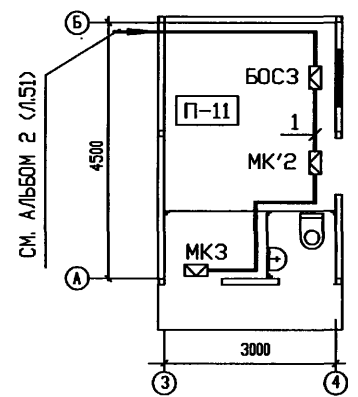
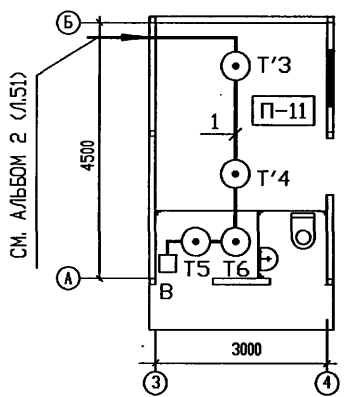
ОХРАННАЯ СИГНАЛИЗАЦИЯ  
СХЕМА ЭЛЕКТРИЧЕСКАЯ СОЕДИНЕНИЙ 'УОТС-1-1'



ПЛАН НА ОТМ. 0.000

ПОЖАРНАЯ СИГНАЛИЗАЦИЯ

ОХРАННАЯ СИГНАЛИЗАЦИЯ



ПОЗ	ОБОЗНАЧЕНИЕ	НАИМЕНОВАНИЕ	КОЛ	ПРИМЕЧАНИЕ
	T	ИЗВЕЩАТЕЛЬ ИП 105-2/1	2	
	T'	ИЗВЕЩАТЕЛЬ ИП 103/2	2	
		ИЗВЕЩАТЕЛЬ ИО 303-1 'ОКНО-1',	1	
		В КОМПЛЕКТЕ:		
	БОС	БЛОК ОБРАБОТКИ СИГНАЛА БОС	1	
	ОК	ДАТЧИК РАЗРУШЕНИЯ СТЕКЛА	1	
	МК	СИГНАЛИЗАТОР СМК	1	
	МК'	ВЫКЛЮЧАТЕЛЬ ВПК2111Б	1	
	В	ВЫКЛЮЧАТЕЛЬ ВПК2010Б	1	
	R1	РЕЗИСТОР МЛТ-0,25-6,8кОм+5%	6	
		КОРОБКА РАЗВЕТВИТЕЛЬНАЯ УК-П	6	
1	1	КАБЕЛЬ ВРГ 2X1	30	М
		ПРОВОД НВМ 1X0,2	2	М

Инв.№ подл. Подпись и дата. Взамен инв.№

Привязан				Т.П. 903-1-311.96-АУС2		
				Блочно-модульная котельная на жидком топливе мощностью 0,5 МВт		
Изм. КОЛ-ВО ЛИСТ N ДОК ПОДП. ДАТА				Блок топлива		
				Стадия Лист Листов		
				Р. 2		
Инв.№				ПЛАН НА ОТМ. 0.000. ПОЖАРНАЯ СИГНАЛИЗАЦИЯ. ОХРАННАЯ СИГНАЛИЗАЦИЯ. СХЕМА ЭЛЕКТРИЧЕСКАЯ С ОЕДИНЕНИЙ 'УОТС-1-01'		
НАЧ.ОТД. ЛАСЬКИН		ГЛ.СПЕЦ. СОКОЛИН		РАЗРАБОТАЛ. КОРМИЛЬЧЕНКО		
ПРОВЕРИЛ. СОКОЛИН		Н.КОНТР. РЬКОВ		ОZONE ОВОН		