



ТИПОВОЙ ПРОЕКТ

903-1-311.96

БЛОЧНО-МОДУЛЬНАЯ КОТЕЛЬНАЯ НА ЖИДКОМ ТОПЛИВЕ

МОЩНОСТЬЮ 0,5 МВт

АЛЬБОМ 4

Задания заводу - изготовителю щитов

Стр. 1 - 22

Ц00472-04



ТИПОВОЙ ПРОЕКТ 903-1-311.96

БЛОЧНО-МОДУЛЬНАЯ КОТЕЛЬНАЯ НА ЖИДКОМ ТОПЛИВЕ МОЩНОСТЬЮ 0,5 МВТ

АЛЬБОМ 4

ПЕРЕЧЕНЬ АЛЬБОМОВ.

| | |
|----------|---|
| Альбом 1 | ПЗ - Общая пояснительная записка Блок котельной |
| Альбом 2 | ТМ1 - Тепломеханические решения АС1 - Архитектурно-строительные решения КМ1 - Конструкции металлические ВК1 - Внутренние водопровод и канализация ОВ1 - Отопление и вентиляция ЭМ1 - Электрооборудование силовое и электроосвещение внутреннее АТМ1- Автоматизация АУС1- Автоматизация устройств связи Блок топлива |
| Альбом 3 | ТМ2 - Тепломеханические решения АС2 - Архитектурно-строительные решения КМ2 - Конструкции металлические ВК2 - Внутренние водопровод и канализация ОВ2 - Отопление и вентиляция ЭМ2 - Электрооборудование силовое и электроосвещение внутреннее АТМ2- Автоматизация АУС2- Автоматизация устройств связи - задания заводу-изготовителю щитов |
| Альбом 4 | С1 - Спецификации оборудования, изделий и материалов |
| Альбом 5 | С2 - Спецификации оборудования, изделий и материалов |
| Альбом 6 | СМ - Сметы, книги 1, 2 |
| Альбом 7 | |

РАЗРАБОТАН :

АКЦИОНЕРНЫМ ОБЩЕСТВОМ "Озон"

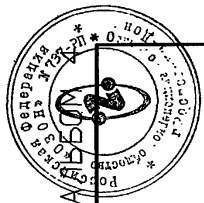
ГЕНЕРАЛЬНЫЙ ДИРЕКТОР *В.М. Лихтер*
В.М. ЛИХТЕР

ГЛАВНЫЙ ИНЖЕНЕР *В.А. Константинов*
В.А. КОНСТАНТИНОВ

ГЛАВНЫЙ ИНЖЕНЕР ПРОЕКТА *Е.И. Писаренко*
Е.И. ПИСАРЕНКО

УТВЕРЖДЕН :

КОМИТЕТОМ РФ ПО ХИМИЧЕСКОЙ И
НЕФТЕХИМИЧЕСКОЙ ПРОМЫШЛЕННОСТИ
ПИСЬМОМ ОТ 27.08.96 г. N 09/1-И-97
ВВЕДЕН В ДЕЙСТВИЕ ОАО "Озон"
ПРИКАЗОМ ОТ 2.09.96 г. N 49-К
СРОК ДЕЙСТВИЯ 2001 г.



Т.П. 903-1-311.96

СОДЕРЖАНИЕ АЛЬБОМА 4

| № ЛИСТОВ | НАИМЕНОВАНИЕ И ОБОЗНАЧЕНИЕ ДОКУМЕНТОВ НАИМЕНОВАНИЕ ЛИСТА | СТР. |
|----------|--|-------|
| | ЧЕРТЕЖИ МАРКИ "АТМ1" | |
| Н1 | ПЕРЕЧЕНЬ ТЕХНИЧЕСКОЙ ДОКУМЕНТАЦИИ ДЛЯ ЗАДАНИЯ ЗАВОДУ-ИЗГОТОВИТЕЛЮ ШИТОВ | 3 |
| Н2 | ШИТ ЩУЭ. ОБЩИЙ ВИД | 4-6 |
| Н3 | ШИТ ЩУЭ. ТАБЛИЦА СОЕДИНЕНИЙ | 7 |
| Н4 | ШИТ ЩУЭ. ТАБЛИЦА ПОДКЛЮЧЕНИЯ | 8 |
| Н5 | ШИТ ШКС. ОБЩИЙ ВИД | 9-13 |
| Н6 | ШИТ ШКС. ТАБЛИЦА СОЕДИНЕНИЙ | 14-18 |
| Н7 | ШИТ ШКС. ТАБЛИЦА ПОДКЛЮЧЕНИЯ | 19-22 |

ИмяН подл. Подпись и дата. Возмен инвН



Т.П. 903-1-311.96

АЛЬБОМ

| НАИМЕНОВАНИЕ | ОБОЗНАЧЕНИЕ | КОЛ. ЛИСТОВ | КОЛ. ЭКЗ. |
|---|---|-------------|-----------|
| ПЕРЕЧЕНЬ ТЕХНИЧЕСКОЙ ДОКУМЕНТАЦИИ ДЛЯ ЗАДАНИЯ ЗАВОДУ-ИЗГОТОВИТЕЛЮ ЩИТОВ | Т.П.903-1-311.96 АТМ1.Н1 АЛЬБОМ 4 | 2 | 3 |
| СПЕЦИФИКАЦИЯ ЩИТОВ | Т.П.903-1-311.96 АТМ1.С2 АЛЬБОМ 5 | 3 | 3 |
| ЩИТ ЩУЭ. ОБЩИЙ ВИД | Т.П.903-1-311.96 АТМ1.Н2 АЛЬБОМ 4 | 4 | 3 |
| ЩИТ ЩУЭ. ТАБЛИЦА СОЕДИНЕНИЙ | Т.П.903-1-311.96 АТМ1.Н3 АЛЬБОМ 4 | 2 | 3 |
| ЩИТ ЩУЭ. ТАБЛИЦА ПОДКЛЮЧЕНИЯ | Т.П.903-1-311.96 АТМ1.Н4 АЛЬБОМ 4 | 2 | 3 |
| ЩИТ ЩКС. ОБЩИЙ ВИД | Т.П.903-1-311.96 АТМ1.Н5 АЛЬБОМ 4 | 8 | 3 |
| ЩИТ ЩКС. ТАБЛИЦА СОЕДИНЕНИЙ | Т.П.903-1-311.96 АТМ1.Н6 АЛЬБОМ 4 | 10 | 3 |
| ЩИТ ЩКС. ТАБЛИЦА ПОДКЛЮЧЕНИЯ | Т.П.903-1-311.96 АТМ1.Н7 АЛЬБОМ 4 | 8 | 3 |

1. ЗАДАНИЕ ЗАВОДУ-ИЗГОТОВИТЕЛЮ НА ИЗГОТОВЛЕНИЕ ЩИТОВ КОМПЛЕКТОВАТЬ СОГЛАСНО ПЕРЕЧНЮ ТЕХНИЧЕСКОЙ ДОКУМЕНТАЦИИ, ПРИВЕДЕННОМУ НА ДАННОМ ЧЕРТЕЖЕ.
2. ЧЕРТЕЖИ ТИПОВЫХ КОНСТРУКЦИЙ "ТК..." И "ТМ..." РАЗРАБОТАНЫ НПО "МОНТАЖАВТОМАТИКА".

| | | | |
|------------|---------|---|-------|
| ИНВ.Н | | ПРИВЯЗАН | |
| ИНВ.Н | | Листов | |
| ИНВ.Н | | Т.П. 903-1-311.96- АТМ1.Н1 | |
| ИНВ.Н | | Блочно-модульная котельная на жидком топливе мощность 0,5 МВт | |
| ИЗМ. | КОД УЧ. | ЛИСТ | И ДК. |
| НАЧ.ОТД. | ЛАСЬКИН | ПОДПИСЬ | ДАТА |
| ГЛ.СПЕЦ. | СОКОЛИН | Блок котельной | |
| | | Стадия | Лист |
| | | Р | 1 |
| | | Листов | |
| | | 2 | |
| РАЗРАБОТАЛ | РЫКОВ | Перечень технической документации для задания заводу-изготовителю щитов | |
| ПРОВЕРИЛ | СОКОЛИН | OZONE | |
| И.КОНТР. | РЫКОВ | OZON | |

ФОРМАТ А4

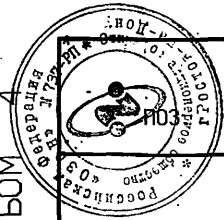
Т.П. 903-1-311.96

АЛЬБОМ

| НАИМЕНОВАНИЕ | ОБОЗНАЧЕНИЕ | КОЛ. ЛИСТОВ | КОЛ. ЭКЗ. |
|--|---|-------------|-----------|
| ЭЛЕКТРОПИТАНИЕ. ИЗМЕРЕНИЕ УРОВНЯ. СХЕМЫ ЭЛЕКТРИЧЕСКИЕ ПРИНЦИПИАЛЬНЫЕ (НАЧАЛО) | Т.П.903-1-311.96 АТМ1 Л3 АЛЬБОМ 2 | 1 | 2 |
| ЭЛЕКТРОПИТАНИЕ. ИЗМЕРЕНИЕ УРОВНЯ. СХЕМЫ ЭЛЕКТРИЧЕСКИЕ ПРИНЦИПИАЛЬНЫЕ (ОКОНЧАНИЕ) | Т.П.903-1-311.96 АТМ1 Л4 АЛЬБОМ 2 | 1 | 2 |
| СИГНАЛИЗАЦИЯ. РЕГУЛИРОВАНИЕ ТЕМПЕРАТУРЫ. СХЕМЫ ЭЛЕКТРИЧЕСКИЕ ПРИНЦИПИАЛЬНЫЕ | Т.П.903-1-311.96 АТМ1 Л5 АЛЬБОМ 2 | 1 | 2 |
| НАСОСЫ. УПРАВЛЕНИЕ. СХЕМА ЭЛЕКТРИЧЕСКАЯ ПРИНЦИПИАЛЬНАЯ | Т.П.903-1-311.96 АТМ1 Л6 АЛЬБОМ 2 | 1 | 2 |

| | | | |
|------------|---------|---|-------|
| ИНВ.Н | | ПРИВЯЗАН | |
| ИНВ.Н | | Листов | |
| ИНВ.Н | | Т.П. 903-1-311.96- АТМ1.Н1 | |
| ИНВ.Н | | Блочно-модульная котельная на жидком топливе мощность 0,5 МВт | |
| ИЗМ. | КОД УЧ. | ЛИСТ | И ДК. |
| НАЧ.ОТД. | ЛАСЬКИН | ПОДПИСЬ | ДАТА |
| ГЛ.СПЕЦ. | СОКОЛИН | Блок котельной | |
| | | Стадия | Лист |
| | | Р | 1 |
| | | Листов | |
| | | 2 | |
| РАЗРАБОТАЛ | РЫКОВ | Перечень технической документации для задания заводу-изготовителю щитов | |
| ПРОВЕРИЛ | СОКОЛИН | OZONE | |
| И.КОНТР. | РЫКОВ | OZON | |

Ц00472-04 4 ФОРМАТ А4



| ПОЗ. | ОБОЗНАЧЕНИЕ | НАИМЕНОВАНИЕ | КОЛ. | ПРИМЕЧ. |
|------|--------------------------------|---|------|-------------------|
| | | <u>ДОКУМЕНТАЦИЯ</u> | | |
| | Т.П. 903-1-311.96-АТМ1.Н3 | ТАБЛИЦА СОЕДИНЕНИЙ | | |
| | Т.П. 903-1-311.96-АТМ1.Н4 | ТАБЛИЦА ПОДКЛЮЧЕНИЯ | | |
| | | <u>СТАНДАРТНЫЕ ИЗДЕЛИЯ</u> | | |
| 1 | | ЩИТ ШКАФНОЙ МАЛОГАБАРИТНЫЙ (ИСПОЛНЕНИЕ I) ЩИМ-600X400X350 УХЛЗ. I ОСТ36.13-90 | 1 | |
| 2 | | УГОЛЬНИК УМ400 ТК3-286-90 | 2 | |
| 3 | | РЕЙКА РЗ-1Б-800 ТК3-264-90 | 1 | |
| 4 | | УГОЛЬНИК УП42Х25 L=330 ТК4-2222-74 | 1 | |
| | | <u>ПРОЧИЕ ИЗДЕЛИЯ</u> | | |
| 5 | 5/SF21 4/SF22 3/SF23 2/SF24 | ВЫКЛЮЧАТЕЛЬ АК63-1МГ УЗ 500В 50Гц 16А ТУ16-522.140-78 | 4 | |
| 6 | 6/SA | ВЫКЛЮЧАТЕЛЬ ПАКЕТНЫЙ ППЗ-40/Н2 УЗ ИСП. I 380В 50Гц 16А ТУ16-642.051-86 | 1 | |
| 7 | 1/SE | СЧЕТЧИК ЭЛЕКТРОЭНЕРГИИ ТРЕХФАЗНЫЙ СА4У | 1 | У626 ТМЗ-13-90 |

| | | | |
|----------|--|--|--|
| ПРИВЯЗАН | | | |
| | | | |
| | | | |
| | | | |
| ИНВ.Н | | | |

Т.П. 903-1-311.96-АТМ1.Н2

Блочно-модульная котельная на жидком топливе
мощностью 0,5 МВт

ИЗМ. КОД УЧ. ЛИСТ И ДОК. ПОДПИСЬ ДАТА

НАЧ.ОТД. ЛАСЫКИН

ГЛ.СПЕЦ. СОКОЛИН

РАЗРАБОТАЛ СОКОЛИН

И.КОНТР. РЫКОВ

Блок котельной

Стадия Лист Листов

Р 1 4

ЩИТ ЩУЗ. ОБЩИЙ ВИД



| ПОЗ. | ОБОЗНАЧЕНИЕ | НАИМЕНОВАНИЕ | КОЛ. | ПРИМЕЧ. |
|------|---------------------|--|------|------------------|
| 8 | ХТ1 ХТ2 ХТ3 ХТ4 ХТ5 | ЗАЖИМЫ НАБОРНЫЕ ЗН23-4П25-Д/Д УЗ ИСПОЛНЕНИЕ I ТУ16-526.492-81 | 5 | У1 ТМЗ-165-90 |
| 9 | | РАМКА РПМ30Х15 | 4 | ТМ4-670-90 |
| 10 | | РАМКА РПМ55Х15 | 1 | ТМ4-670-90 |
| 11 | | КРЫШКА ТОРЦЕВАЯ КТ4У | 2 | |
| | | <u>МАТЕРИАЛЫ</u> | | |
| 12 | | ПРОВОД ПВ1 1.5 | 5 | |
| 13 | | ПРОВОД ПВ3 1.5 | 8 | |

НАДПИСИ В РАМКАХ

| НОМЕР | МЕСТО НАДПИСИ | ТЕКСТ НАДПИСИ | КОЛ-ВО | ПРИМЕЧАНИЕ |
|-------|---------------|------------------------|--------|------------|
| 1 | РАМКА | РАБ. ОСВЕЩ. КОТЕЛЬНОЙ | 1 | 5/SF21 |
| 2 | РАМКА | АВАР.ОСВЕЩ. КОТЕЛЬНОЙ | 1 | 4/SF22 |
| 3 | РАМКА | РАБ. ОСВЕЩ. БА.ТОПЛИВА | 1 | 3/SF23 |
| 4 | РАМКА | АВАР.ОСВЕЩ. БА.ТОПЛИВА | 1 | 2/SF24 |
| 5 | РАМКА | 380В ВВОД1 - 0 - ВВОД2 | 1 | 6/SA |

| | | | |
|----------|--|--|--|
| ПРИВЯЗАН | | | |
| | | | |
| | | | |
| | | | |
| ИНВ.Н | | | |

Т.П. 903-1-311.96-АТМ1.Н2

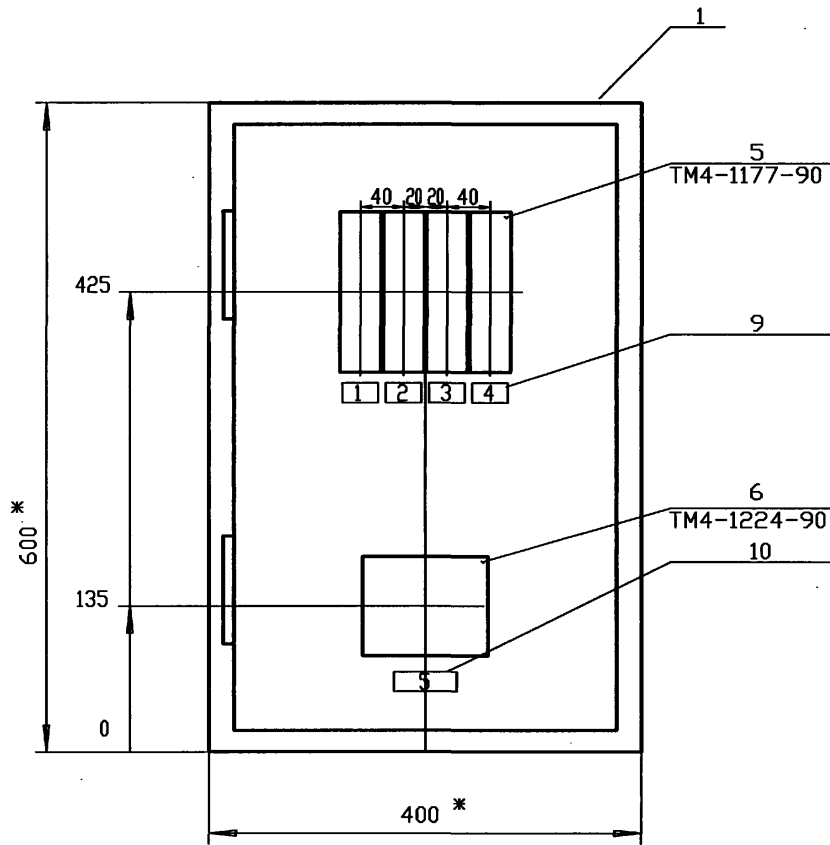
ИЗМ. КОД УЧ. ЛИСТ И ДОК. ПОДПИСЬ ДАТА

Лист

2



М 1 : 5



ТЕХНИЧЕСКИЕ ТРЕБОВАНИЯ

1. * РАЗМЕРЫ ДЛЯ СПРАВОК.

2. ПОКРЫТИЕ - ВАРИАНТ 1 ОСТ36.13-90.

| | | |
|-------|----------------|----------|
| ИНВ.N | ПОДПИСЬ И ДАТА | ВЗЛОМЧИК |
| | | |

| ПРИВЯЗАН | | | |
|----------|--|--|--|
| | | | |
| | | | |
| ИНВ.N | | | |

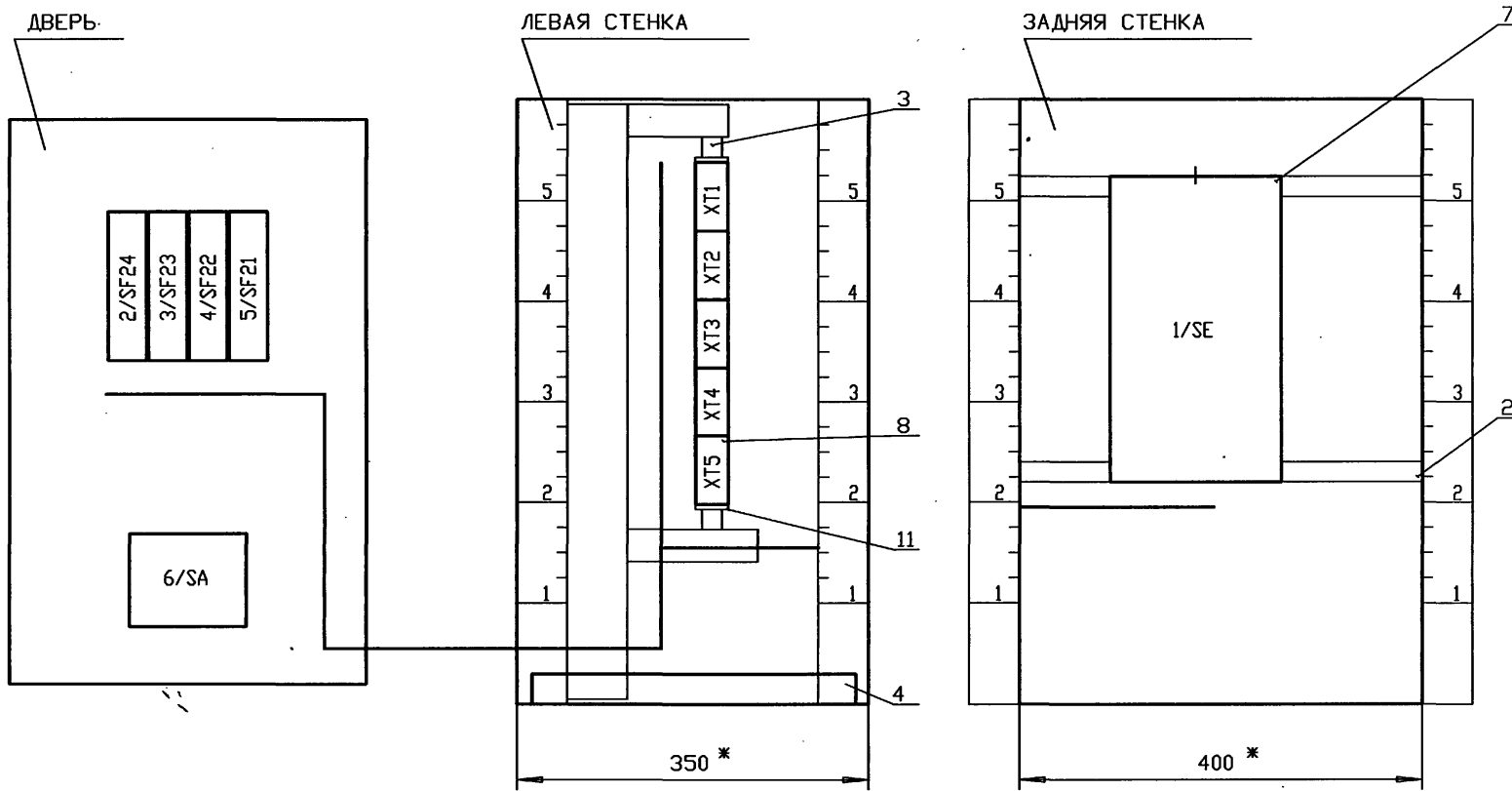
| | | | | | |
|------|----------|------|--------|---------|------|
| ИЗМ. | КОД. УЧ. | ЛИСТ | И ДОК. | ПОДПИСЬ | ДАТА |
| | | | | | |

Т.П. 903-1-311.96- АТМ1.Н2

ЛИСТ
3



ВИД НА ВНУТРЕННИЕ ПЛОСКОСТИ (РАЗВЕРНУТО)



| ПРИВЯЗАН | | | |
|----------|--|--|--|
| | | | |
| | | | |
| ИНВ.Н | | | |

| | | | | | |
|------|----------|------|-------|---------|------|
| ИЗМ. | КОЛ. УЧ. | ЛИСТ | И ДК. | ПОДПИСЬ | ДАТА |
| | | | | | |

Т.П. 903-1-311.96- АТМ1.Н2

| |
|------|
| ЛИСТ |
| 4 |



| ПРОВОДНИК | ОТКУДА ИДЕТ | КУДА ПОСТУПАЕТ | ДАННЫЕ ПРОВОДА | ПРИМЕЧАНИЯ |
|--|-------------|----------------|----------------|------------|
| ТЕХНИЧЕСКИЕ ТРЕБОВАНИЯ | | | | |
| ТАБЛИЦА СОЕДИНЕНИЙ ВЫПОЛНЕНА НА ОСНОВАНИИ СХЕМ АТМ1 А.3...6. | | | | |
| В | 1/SE : 4Г | ХТ2 : 1 | ПВ1 1.5 | |
| 1N | ХТ2 : 7 | ХТ1 : 1 | ПВ1 1.5 | |
| 1N | ХТ1 : 1 | ХТ2 : 8 | ПВ1 1.5 | |
| 1N | ХТ2 : 9 | ХТ3 : 1 | ПВ1 1.5 | |
| 1N | ХТ3 : 5 | 1/SE : 10Н | ПВ1 1.5 | |
| N | 1/SE : 100 | ХТ3 : 6 | ПВ1 1.5 | |
| A | ХТ2 : 2 | 1/SE : 1Г | ПВ1 1.5 | |
| C | 1/SE : 7Г | ХТ2 : 3 | ПВ1 1.5 | |
| 2A | ХТ2 : 4 | ХТ1 : 2 | ПВ1 1.5 | |
| 2A | ХТ1 : 2 | 1/SE : 3Н | ПВ1 1.5 | |
| 2B | 1/SE : 6Н | ХТ1 : 3 | ПВ1 1.5 | |
| 2B | ХТ1 : 3 | ХТ2 : 5 | ПВ1 1.5 | |
| 2C | ХТ2 : 6 | ХТ1 : 4 | ПВ1 1.5 | |
| 2C | ХТ1 : 4 | 1/SE : 9Н | ПВ1 1.5 | |

| | | | |
|----------|--|--|--|
| ПРИВЯЗАН | | | |
| | | | |
| | | | |
| ИНВ.Н | | | |

| | | |
|------------|----------------|--------------|
| Ив.Н подл. | Подпись и дата | Взамен инв.Н |
| ИЗМ. | КОЛ.УЧ. | ЛИСТ |
| НАЧ.ОТД. | ЛАСЫКИН | |
| ГЛ.СПЕЦ. | СОКОЛИН | |
| РАЗРАБОТАЛ | СОКОЛИН | |
| И.КОНТР. | РЫКОВ | |

| | | |
|--|--------|------|
| Т.П. 903-1-311.96- АТМ1.Н3 | | |
| Блочно-модульная котельная на жидком топливе мощность 0,5 МВт | | |
| Блок котельной | Стадия | Лист |
| Щит ЩУЭ. Таблица соединений | Р | 1 |
| OZONE | | O3ON |

| ПРОВОДНИК | ОТКУДА ИДЕТ | КУДА ПОСТУПАЕТ | ДАННЫЕ ПРОВОДА | ПРИМЕЧАНИЯ |
|-------------------------|-------------|----------------|----------------|------------|
| ПОВОРОТНАЯ ЧАСТЬ | | | | |
| 2A | 5/SF21 : 2 | 2/SF24 : 2 | ПВ1 1.5 | |
| ГИБКИЙ ЖГУТ | | | | |
| 824 | 2/SF24 : 1 | ХТ4 : 7 | ПВ3 1.5 | |
| C1 | ХТ4 : 1 | 6/SA : 1A3 | ПВ3 1.5 | |
| В | 6/SA : C2 | ХТ2 : 1 | ПВ3 1.5 | |
| A | ХТ2 : 2 | 6/SA : C1 | ПВ3 1.5 | |
| B1 | 6/SA : 1A2 | ХТ3 : 7 | ПВ3 1.5 | |
| B2 | ХТ3 : 8 | 6/SA : 2A2 | ПВ3 1.5 | |
| A2 | 6/SA : 2A1 | ХТ3 : 9 | ПВ3 1.5 | |
| A1 | ХТ4 : 2 | 6/SA : 1A1 | ПВ3 1.5 | |
| C2 | 6/SA : 2A3 | ХТ4 : 3 | ПВ3 1.5 | |
| 821 | ХТ4 : 4 | 5/SF21 : 1 | ПВ3 1.5 | |
| 2A | 2/SF24 : 2 | ХТ2 : 4 | ПВ3 1.5 | |
| C | ХТ2 : 3 | 6/SA : C3 | ПВ3 1.5 | |
| 822 | 4/SF22 : 1 | ХТ4 : 5 | ПВ3 1.5 | |
| 823 | ХТ4 : 6 | 3/SF23 : 1 | ПВ3 1.5 | |
| 2C | 3/SF23 : 2 | ХТ2 : 6 | ПВ3 1.5 | |
| 2B | ХТ2 : 5 | 4/SF22 : 2 | ПВ3 1.5 | |

| | | | |
|------------|----------------|--------------|------|
| ПРИВЯЗАН | | | |
| | | | |
| | | | |
| ИНВ.Н | | | |
| Ив.Н подл. | Подпись и дата | Взамен инв.Н | Лист |
| ИЗМ. | КОЛ.УЧ. | ЛИСТ | 2 |
| НАЧ.ОТД. | | | |
| ГЛ.СПЕЦ. | | | |
| РАЗРАБОТАЛ | | | |
| И.КОНТР. | | | |

| | | |
|----------------------------|--|--|
| Т.П. 903-1-311.96- АТМ1.Н3 | | |
|----------------------------|--|--|



ПРОВОДНИК !ВЫ- ВИД ВЫ-! ПРОВОДНИК
!ВОД КОН ВОД!
ТАК
ТА

ПРОВОДНИК !ВЫ- ВИД ВЫ-! ПРОВОДНИК
!ВОД КОН ВОД!
ТАК
ТА

ТЕХНИЧЕСКИЕ ТРЕБОВАНИЯ

ТАБЛИЦА ПОДКЛЮЧЕНИЯ ВЫПОЛНЕНА НА ОСНОВАНИИ СХЕМ

АТМ1 А.3...6

И ТАБЛИЦЫ СОЕДИНЕНИЙ АТМ1.Н3.

| ЛЕВАЯ | | ПРАВАЯ | |
|---|--|---|--|
| <p>XT1</p> <p>1N *1 2 2A</p> <p>2B *3 4 2C</p> | | <p>XT3</p> <p>1N 1 2 </p> <p> 2 3 </p> <p> 3 4 </p> <p> 4 5 1N</p> <p>N 6 7 B1</p> <p>B2 8 9 A2</p> | |
| <p>XT2</p> <p>B *1 2 1A</p> <p>C *3 4 2A</p> <p>2B *5 6 2C</p> <p>1N 7 8 1N</p> <p> 8 9 1N</p> | | <p>XT4</p> <p>C1 1 2 1A1</p> <p>C2 3 4 821</p> <p>822 5 6 823</p> <p>824 7 </p> | |

| | | | |
|----------|--|--|--|
| ПРИВЯЗАН | | | |
| | | | |
| | | | |
| | | | |
| ИНВ.Н | | | |

Т.П. 903-1-311.96- АТМ1.Н4

Блочно-модульная котельная на жидком топливе
мощность 0,5 МВт

| ИЗМ. | КОД | УЧ. | ЛИСТ | И | ДОК. | ПОДПИСЬ | ДАТА |
|------------|-----|-----|------|---|------|---------|------|
| НАЧ.ОТД. | | | | | | ЛАСЬКИН | |
| ГЛ.СПЕЦ. | | | | | | СОКОЛИН | |
| РАЗРАБОТАЛ | | | | | | СОКОЛИН | |
| И.КОНТР. | | | | | | РЫКОВ | |

Блок котельной

| Стадия | Лист | Листов |
|--------|------|--------|
| Р | 1 | 2 |

Щит ЩУЭ.
Таблица подключения



ФОРМАТ А4

ПРОВОДНИК !ВЫ- ВИД ВЫ-! ПРОВОДНИК
!ВОД КОН ВОД!
ТАК
ТА

КЛЕММНИКИ ЩИТА НОМЕР: 11

ЩИТ ЩУЭ

| ЗАДНЯЯ | | | | ПОВОРОТНАЯ ЧАСТЬ | | | | | | | |
|---|--|--|--|---|--|--|--|---|--|--|--|
| <p>1/SE</p> <p>B 4Г 100 N</p> <p>1N 10H 1Г A</p> <p>C 7Г 3H 2A</p> <p>2B 6H 9H 2C</p> | | | | <p>XT1</p> <p>1 1N</p> <p>2 2A</p> <p>3 2B</p> <p>4 2C</p> | | | | <p>XT3</p> <p>1 1N</p> <p>2 1N</p> <p>3 1N</p> <p>4 1N</p> <p>5 1N</p> <p>6 N</p> <p>7 B1</p> <p>8 B2</p> <p>9 A2</p> | | | |
| <p>2/SF24</p> <p>824 1 2 2A</p> | | | | <p>XT2</p> <p>1 B</p> <p>2 A</p> <p>3 C</p> <p>4 2A</p> <p>5 2B</p> <p>6 2C</p> <p>7 1N</p> <p>8 1N</p> <p>9 1N</p> | | | | <p>XT4</p> <p>1 C1</p> <p>2 A1</p> <p>3 C2</p> <p>4 821</p> <p>5 822</p> <p>6 823</p> <p>7 824</p> | | | |
| <p>3/SF23</p> <p>823 1 2 2C</p> | | | | <p>4/SF22</p> <p>822 1 2 2B</p> | | | | <p>ПРИВЯЗАН</p> | | | |
| <p>5/SF21</p> <p>821 1 2 2A</p> | | | | <p>6/SA</p> <p>B C2 1A2 B1</p> <p>B2 2A2 2A1 A2</p> <p>C1 1A3 1A1 A1</p> <p>C2 2A3 C1 A</p> <p>C C3 </p> | | | | <p>ИНВ.Н</p> | | | |

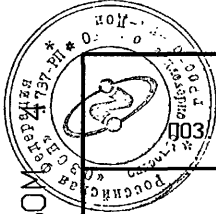
Т.П. 903-1-311.96- АТМ1.Н4

| ИЗМ. | КОД | УЧ. | ЛИСТ | И | ДОК. | ПОДПИСЬ | ДАТА |
|------|-----|-----|------|---|------|---------|------|
| | | | | | | | |

Лист
2

Ц.00472-04 9

ФОРМАТ А4



Т.П. 903-1-311.96 АЛЬБОМ

ИНВ.Н ПОДЛ. РАЗРАБОТАЛ СОКОЛИН
ГЛ.СПЕЦ СОКОЛИН
НАЧ.ОТД. ЛАСЫКИН
ПОДПИСЬ И ДАТА
ВЗАМЕН ИНВ.Н

| ОБОЗНАЧЕНИЕ | НАИМЕНОВАНИЕ | КОЛ. | ПРИМЕЧ. |
|--|---|------|---------|
| Т.П. 903-1-311.96-АТМ1.Н6 Т.П. 903-1-311.96-АТМ1.Н7 | ДОКУМЕНТАЦИЯ ТАБЛИЦА СОЕДИНЕНИЙ ТАБЛИЦА ПОДКЛЮЧЕНИЯ СТАНДАРТНЫЕ ИЗДЕЛИЯ | | |
| 1 | ЩИТ ШКАФНОЙ МАЛОГАБАРИТНЫЙ (ИСПОЛНЕНИЕ I) ШШМ-1000X600X500 УХЛЗ. I ОСТ36.13-90 | 1 | |
| 2 | СКОБА С600 ТКЗ-285-90 | 8 | |
| 3 | РЕЙКА РЗ-16М-600 ТКЗ-264-90 | 4 | |
| 4 | УГОЛЬНИК УР15 ТКЗ-246-90 | 3 | |
| 5 | УГОЛЬНИК УП42Х25 L=430 ТК4-2222-74 | 1 | |

| | | | |
|----------|--|--|--|
| ПРИВЯЗАН | | | |
| | | | |
| | | | |
| | | | |
| ИНВ.Н | | | |

Т.П. 903-1-311.96-АТМ1.Н5

Блочно-модульная котельная на жидком топливе
мощность 0,5 МВт

| ИЗМ. | КОЛ. УЧ. | ЛИСТ | ИЗМ. ДОК. | ПОДПИСЬ | ДАТА |
|------------|----------|------|-----------|---------|------|
| НАЧ.ОТД. | ЛАСЫКИН | | | | |
| ГЛ.СПЕЦ | СОКОЛИН | | | | |
| РАЗРАБОТАЛ | СОКОЛИН | | | | |
| И.КОНТР. | РЫКОВ | | | | |

| | | | |
|----------------|--------|------|--------|
| Блок котельной | Стадия | Лист | Листов |
| | Р | 1 | 8 |



ФОРМАТ А4

9

Т.П. 903-1-311.96 АЛЬБОМ 4

ИНВ.Н ПОДЛ. РАЗРАБОТАЛ СОКОЛИН
ГЛ.СПЕЦ СОКОЛИН
НАЧ.ОТД. ЛАСЫКИН
ПОДПИСЬ И ДАТА
ВЗАМЕН ИНВ.Н

| ПОЗ. | ОБОЗНАЧЕНИЕ | НАИМЕНОВАНИЕ | КОЛ. | ПРИМЕЧ. |
|------|--|---|------|-------------------|
| | | ПРОЧИЕ ИЗДЕЛИЯ | | |
| 6 | 6/SF1 7/SF2 | ВЫКЛЮЧАТЕЛЬ АК63-3МГ УЗ 500В 50Гц 8А ТУ16-522.140-78 | 2 | У273 ТМЗ-13-90 |
| 7 | 8/SF3 9/SF4 12/SF7 | ВЫКЛЮЧАТЕЛЬ АК63-3МГ УЗ 500В 50Гц 2А ТУ16-522.140-78 | 3 | У273 ТМЗ-13-90 |
| 8 | 10/SF5 11/SF6 13/SF8 14/SF9 | ВЫКЛЮЧАТЕЛЬ АК63-3МГ УЗ 500В 50Гц 2.5А ТУ16-522.140-78 | 4 | У273 ТМЗ-13-90 |
| 9 | 15/SF | ВЫКЛЮЧАТЕЛЬ АК63-3МГ УЗ 500В 50Гц 25А ТУ16-522.140-78 | 1 | У273 ТМЗ-13-90 |
| 10 | 44/SB1 41/К2.1SB2 40/К2.2SB2 39/К3.1SB2 38/К3.2SB2 | ВЫКЛЮЧАТЕЛЬ КЕ011 УХЛЗ ИСП.2 ИСПОЛНЕНИЕ ТОЛКАТЕЛЯ ЦИЛИНДРИЧЕСКИЙ ЦВЕТ ТОЛКАТЕЛЯ ЧЕРНЫЙ ТУ16-642.015-84 | 5 | |
| 11 | 46/К2.1SB1 45/К2.2SB1 43/К3.1SB1 42/К3.2SB1 | ВЫКЛЮЧАТЕЛЬ КЕ011 УХЛЗ ИСП.2 ИСПОЛНЕНИЕ ТОЛКАТЕЛЯ ЦИЛИНДРИЧЕСКИЙ ЦВЕТ ТОЛКАТЕЛЯ КРАСНЫЙ ТУ16-642.015-84 | 4 | |
| 12 | 48/К3.1SA 47/К3.2SA | ПЕРЕКЛЮЧАТЕЛЬ ПМОФ45-112222/П-Д1 ТУ16-535.424-70 | 2 | |
| 12А | 50/К8SA | ПЕРЕКЛЮЧАТЕЛЬ ПМОФ45-111888/П-Д8 ТУ16-535.424-70 | 1 | |
| 13 | 49/SA1 | ПЕРЕКЛЮЧАТЕЛЬ ПМОВ-112222/П-Д55 ТУ16-535.424-70 | 1 | |

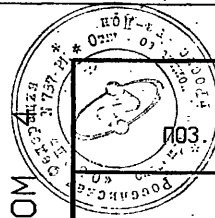
| | | | |
|----------|--|--|--|
| ПРИВЯЗАН | | | |
| | | | |
| | | | |
| | | | |
| ИНВ.Н | | | |

Т.П. 903-1-311.96-АТМ1.Н5

| ИЗМ. | КОЛ. УЧ. | ЛИСТ | ИЗМ. ДОК. | ПОДПИСЬ | ДАТА |
|------|----------|------|-----------|---------|------|
| | | | | | |

Лист 2

400472-04 10 ФОРМАТ А4



| ПОЗ. | ОБОЗНАЧЕНИЕ | НАИМЕНОВАНИЕ | КОЛ. | ПРИМЕЧ. |
|------|--|---|------|-------------------|
| 14 | 58/SF12 57/SF13 56/SF14 55/SF15 54/SF16 53/SF17 52/SF18 51/SF19 60/SF20 | ВЫКЛЮЧАТЕЛЬ АК63-1МГ У3 500В 50Гц 0.6А ТУ16-522.140-78 | 9 | |
| 15 | 59/SF11 | ВЫКЛЮЧАТЕЛЬ АК63-1МГ У3 500В 50Гц 2А ТУ16-522.140-78 | 1 | |
| 16 | 23/1НЛ 22/2НЛ 21/3НЛ | АРМАТУРА СИГНАЛЬНАЯ АС-220 У2 220В ТИП ЛАМПЫ Ц215-225-10 ЦВЕТ ЛИНЗЫ БЕЛЫЙ(5) ТУ208УССР211-90 | 3 | |
| 17 | 26/НЛ1 25/НЛ2 24/НЛ3 29/НЛ4 28/НЛ5 27/НЛ6 32/НЛ7 31/НЛ8 30/НЛ9 | ТАБЛО СВЕТОВОЕ ТСБ ТУ16-535.424-79 ТИП ЛАМП Ц215-225-10 | 9 | |
| 18 | 34/К3.1НЛ 33/К3.2НЛ 35/К8НЛ | АРМАТУРА СИГНАЛЬНАЯ АС-220 У2 220В ТИП ЛАМПЫ Ц215-225-10 ЦВЕТ ЛИНЗЫ ЗЕЛЕНЫЙ(3) ТУ208УССР211-90 | 3 | |
| 19 | 37/К2.1НЛ 36/К2.2НЛ | АРМАТУРА СИГНАЛЬНАЯ АС-220 У2 220В ТИП ЛАМПЫ Ц215-225-10 ЦВЕТ ЛИНЗЫ КРАСНЫЙ(1) ТУ208УССР211-90 | 2 | |
| 20 | 1/КР1 | РЕЛЕ ТОКА ДВУХСТАБИЛЬНОЕ РТД-12-01-34 220В 50Гц 0.05А ТУ16-523.601-81Е | 1 | У179 ТМ3-13-90 |
| 21 | 3/КА 4/КС 2/К1 | РЕЛЕ ПРОМЕЖУТОЧНОЕ РП-21-220 УХЛ4 220В 50Гц А ПЕРЕДНЕЕ ТИП РОЗЕТКИ 3 ТУ16-523.593-80 | 3 | У190 ТМ3-13-90 |

ПРИВЯЗАН

ИНВ.Н

Т.П. 903-1-311.96- АТМ1.Н5

Лист 3

ФОРМАТ А4

| ПОЗ. | ОБОЗНАЧЕНИЕ | НАИМЕНОВАНИЕ | КОЛ. | ПРИМЕЧ. |
|-----------|---|--|------|-------------------|
| 22 | 16/К2.1КМ 18/К3.1КМ 17/К2.2КМ 19/К3.2КМ 20/К8КМ | ПУСКАТЕЛЬ НЕРЕВЕРСИВНЫЙ С ТЕПЛОВЫМ РЕЛЕ ПМ12-010252 | 5 | У627 ТМ3-13-90 |
| 23 | 5/Р1 | РЕЗИСТОР ПЗ-25-2400 ОМ ОЖО.467.574ТУ | 1 | У11 ТМ3-19-90 |
| 24 | ХТ1 ХТ2 ХТ3 ХТ4 ХТ5 ХТ6 ХТ7 ХТ8 ХТ9 ХТ10 ХТ11 | ЗАЖИМЫ НАБОРНЫЕ ЗН23-4П25-Д/Д УЗИСПОЛНЕНИЕ1 ТУ16-526.492-81 | 11 | У1 ТМ3-165-90 |
| 25 | | РАМКА РПМ30Х15 | 12 | ТМ4-670-90 |
| 26 | | РАМКА РПМ55Х15 | 28 | ТМ4-670-90 |
| 27 | | КРЫШКА ТОРЦЕВАЯ КТ4У | 2 | |
| МАТЕРИАЛЫ | | | | |
| 28 | | ПРОВОД ПВ1 1.0 | 54 | |
| 29 | | ПРОВОД ПВ1 1.5 | 18 | |
| 30 | | ПРОВОД ПВ3 1.5 | 30 | |

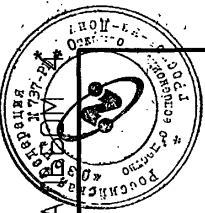
ПРИВЯЗАН

ИНВ.Н

Т.П. 903-1-311.96- АТМ1.Н5

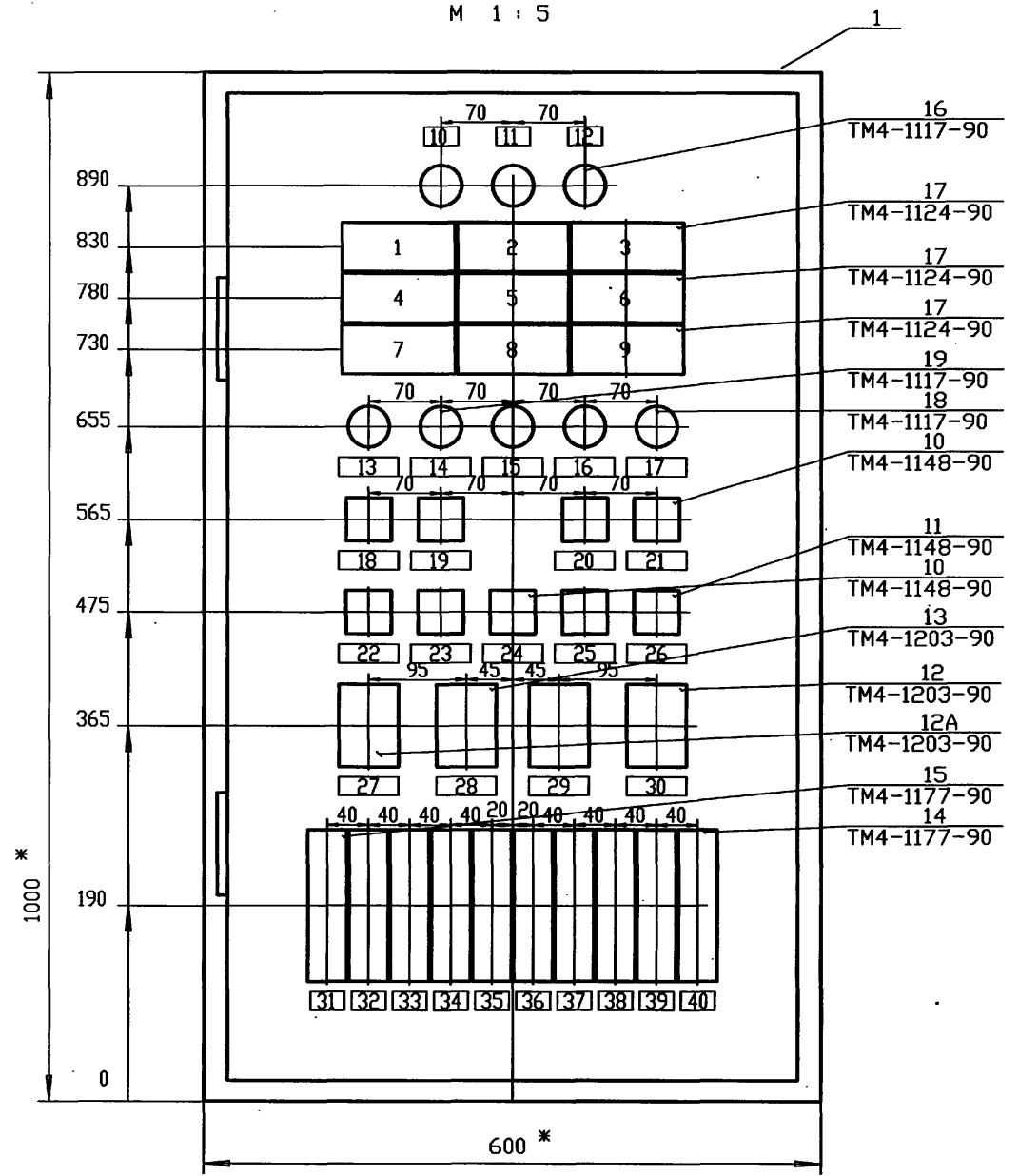
Лист 4

Ц00472-04 11 ФОРМАТ А4



Т.П. 903-1-311.96

M 1:5



ТЕХНИЧЕСКИЕ ТРЕБОВАНИЯ

- 1. * РАЗМЕРЫ ДЛЯ СПРАВОК.
- 2. ПОКРЫТИЕ - ВАРИАНТ 1 ОСТ36.13-90.

| |
|----------------|
| Инва. подл. |
| Подпись и дата |
| Взамен инв.Н |

| ПРИВЯЗАН | | | |
|----------|--|--|--|
| | | | |
| | | | |
| ИНВ.Н | | | |

| | | | | | | |
|------|-----|-----|------|--------|---------|------|
| ИЗМ. | КОД | УЧ. | ЛИСТ | № ДОК. | ПОДПИСЬ | ДАТА |
| | | | | | | |

Т.П. 903-1-311.96- АТМ1.Н5

| |
|------|
| ЛИСТ |
| 5 |

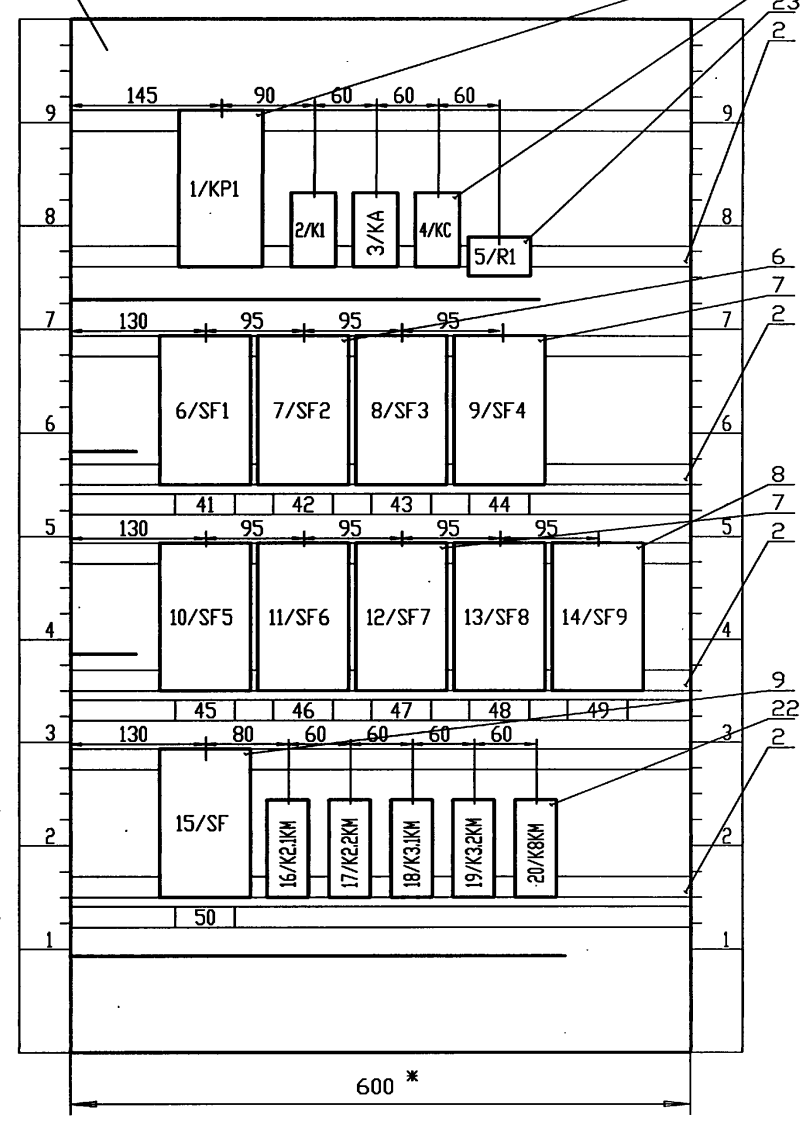
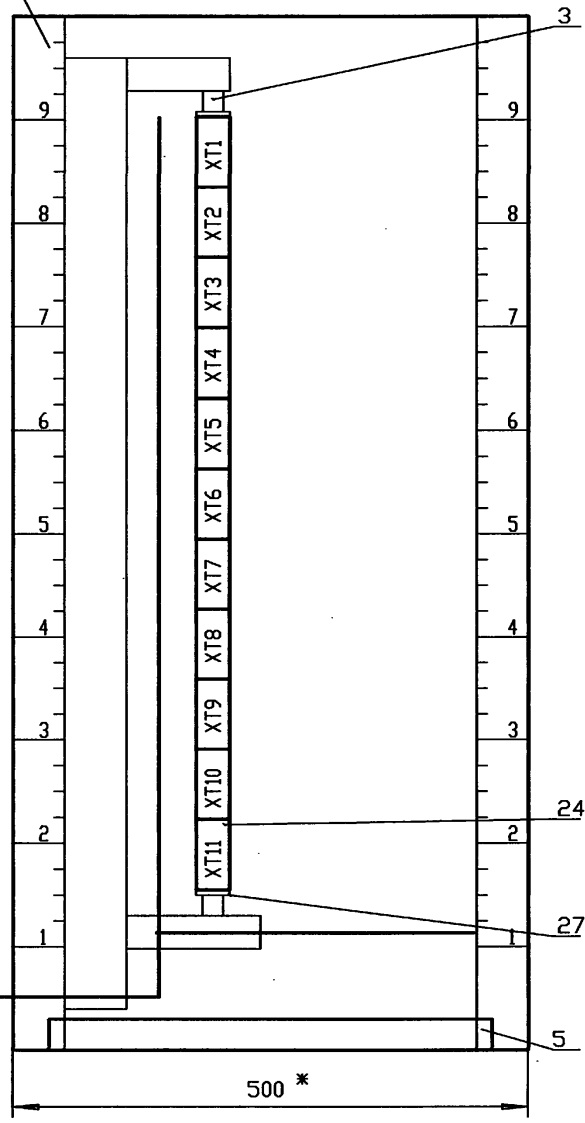
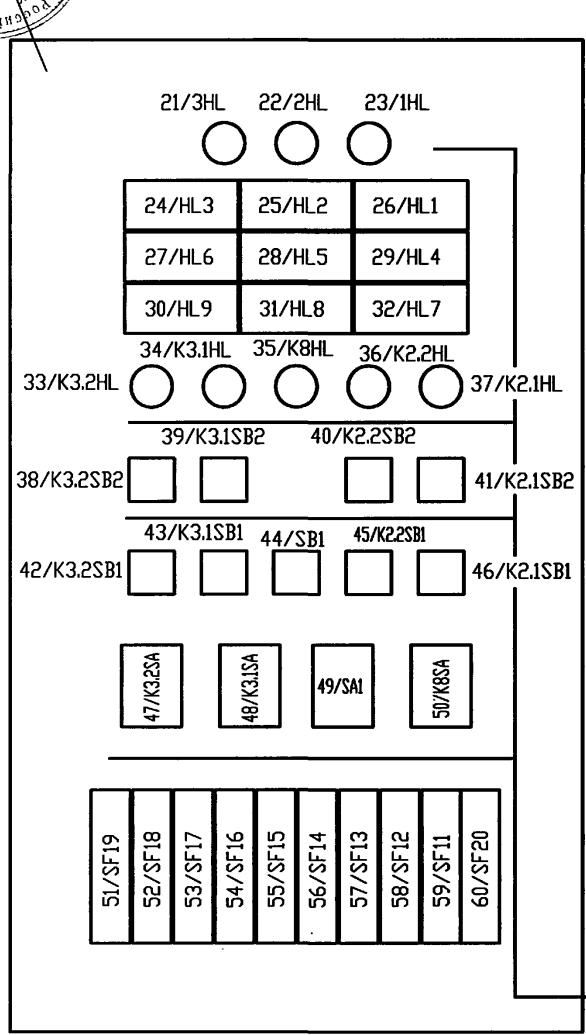


Т.П. 903-1-311.96

ВИД НА ВНУТРЕННИЕ ПЛОСКОСТИ (РАЗВЕРНУТО)

ЛЕВАЯ СТЕНКА

ЗАДНЯЯ СТЕНКА



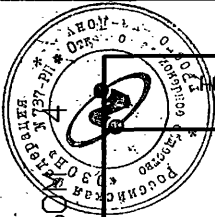
| ПРИВЯЗАН | | | |
|----------|--|--|--|
| | | | |
| | | | |
| ИНВ.Н | | | |

| | | | | | | | |
|------|-----|----|------|---|------|---------|------|
| ИЗМ. | КОД | УЧ | ЛИСТ | И | ДОК. | ПОДПИСЬ | ДАТА |
| | | | | | | | |

Т.П. 903-1-311.96-АТМ1.Н5

ЛИСТ 6

ИНВ.Н ПОДЛ. ПОДПИСЬ И ДАТА ВОЗМЕНИ ИНВ.Н



АЛЬБОМ

Т.П. 903-1-311.96

ИНВ.Н ПОДЛ. Взамен инв.Н

Подпись и дата

| НОМЕР | МЕСТО НАДПИСИ | ТЕКСТ НАДПИСИ | КОЛ-ВО | ПРИМЕЧАНИЕ |
|-------|---------------|-------------------|--------|------------|
| 1 | ТАБЛО | АВАРИЯ КОТЛА К1.1 | 1 | 26/HL1 |
| 2 | ТАБЛО | АВАРИЯ КОТЛА К1.2 | 1 | 25/HL2 |
| 3 | ТАБЛО | Н.У. В АПП. К6 | 1 | 24/HL3 |
| 4 | ТАБЛО | В.У. В АПП. К7.1 | 1 | 29/HL4 |
| 5 | ТАБЛО | В.У. В АПП. К7.2 | 1 | 28/HL5 |
| 6 | ТАБЛО | Н.У. В АПП. К7.1 | 1 | 27/HL6 |
| 7 | ТАБЛО | Н.У. В АПП. К7.2 | 1 | 32/HL7 |
| 8 | ТАБЛО | ОТКЛ. НАСОСЫ К2 | 1 | 31/HL8 |
| 9 | ТАБЛО | ОТКЛ. НАСОСЫ К3 | 1 | 30/HL9 |
| 10 | РАМКА | ФАЗА А | 1 | 23/1HL |
| 11 | РАМКА | ФАЗА В | 1 | 22/2HL |
| 12 | РАМКА | ФАЗА С | 1 | 21/3HL |
| 13 | РАМКА | ВКЛ. НАСОС К2.1 | 1 | 37/К2.1HL |
| 14 | РАМКА | ВКЛ. НАСОС К2.2 | 1 | 36/К2.2HL |
| 15 | РАМКА | ВКЛ. НАСОС К8 | 1 | 35/К8HL |
| 16 | РАМКА | ВКЛ. НАСОС К3.1 | 1 | 34/К3.1HL |
| 17 | РАМКА | ВКЛ. НАСОС К3.2 | 1 | 33/К3.2HL |
| 18 | РАМКА | ПУСК НАСОС К2.1 | 1 | 41/К2.1SB2 |
| 19 | РАМКА | ПУСК НАСОС К2.2 | 1 | 40/К2.2SB2 |
| 20 | РАМКА | ПУСК НАСОС К3.1 | 1 | 39/К3.1SB2 |
| 21 | РАМКА | ПУСК НАСОС К3.2 | 1 | 38/К3.2SB2 |
| 22 | РАМКА | СТОП НАСОС К2.1 | 1 | 46/К2.1SB1 |
| 23 | РАМКА | СТОП НАСОС К2.2 | 1 | 45/К2.2SB1 |
| 24 | РАМКА | СЪЕМ ЗВУКА | 1 | 44/SB1 |
| 25 | РАМКА | СТОП НАСОС К3.1 | 1 | 43/К3.1SB1 |

| | | | |
|----------|--|--|--|
| ПРИВЯЗАН | | | |
| | | | |
| | | | |
| | | | |
| ИНВ.Н | | | |

| | | | | | | |
|------|---------|------|--------|---------|------|------|
| ИЗМ. | КОД УЧ. | ЛИСТ | И ДОК. | ПОДПИСЬ | ДАТА | Лист |
| | | | | | | 7 |

Т.П. 903-1-311.96- АТМ1.Н5

ФОРМАТ А4

13

4

АЛЬБОМ

Т.П. 903-1-311.96

ИНВ.Н ПОДЛ. Взамен инв.Н

Подпись и дата

| НОМЕР | МЕСТО НАДПИСИ | ТЕКСТ НАДПИСИ | КОЛ-ВО | ПРИМЕЧАНИЕ |
|-------|---------------|-------------------------------------|--------|------------|
| 26 | РАМКА | СТОП НАСОС К3.2 | 1 | 42/К3.2SB1 |
| 27 | РАМКА | К8 РУЧ - 0 - АВТ | 1 | 50/К8SA |
| 28 | РАМКА | ОПР. ЗВУКА -РАБ -ОПР. ЛАМП | 1 | 49/SA1 |
| 29 | РАМКА | К3.1 РУЧ - 0 - АВТ | 1 | 48/К3.1SA |
| 30 | РАМКА | К3.2 РУЧ - 0 - АВТ | 1 | 47/К3.2SA |
| 31 | РАМКА | 220В В19Б, В20Б | 1 | 60/SF20 |
| 32 | РАМКА | 220В СИГНАЛИЗАЦИЯ | 1 | 59/SF11 |
| 33 | РАМКА | 220В В14Г | 1 | 58/SF12 |
| 34 | РАМКА | 220В В15Б | 1 | 57/SF13 |
| 35 | РАМКА | 220В В16Б | 1 | 56/SF14 |
| 36 | РАМКА | 220В УОТС1 | 1 | 55/SF15 |
| 37 | РАМКА | 220В УОТС2 | 1 | 54/SF16 |
| 38 | РАМКА | 220В КОМПЛЕКСОН | 1 | 53/SF17 |
| 39 | РАМКА | 220В В17Б | 1 | 52/SF18 |
| 40 | РАМКА | 220В В18Б | 1 | 51/SF19 |
| 41 | РАМКА | 380/220В НАСОС К2.1 | 1 | 6/SF1 |
| 42 | РАМКА | 380/220В НАСОС К2.2 | 1 | 7/SF2 |
| 43 | РАМКА | 380/220В НАСОС К3.1 | 1 | 8/SF3 |
| 44 | РАМКА | 380/220В НАСОС К3.2 | 1 | 9/SF4 |
| 45 | РАМКА | 380/220В КОТЕЛ К1.1 | 1 | 10/SF5 |
| 46 | РАМКА | 380/220В КОТЕЛ К1.2 | 1 | 11/SF6 |
| 47 | РАМКА | 380/220В УСТ.К8 | 1 | 12/SF7 |
| 48 | РАМКА | 380/220В СВЕТ.ОГРАЖД.ДЫМ.ТРУБЫ РАБ. | 1 | 13/SF8 |
| 49 | РАМКА | 380/220В СВЕТ.ОГРАЖД.ДЫМ.ТРУБЫ РЕЗ. | 1 | 14/SF9 |
| 50 | РАМКА | 380/220В ВВОД | 1 | 15/SF |

| | | | |
|----------|--|--|--|
| ПРИВЯЗАН | | | |
| | | | |
| | | | |
| | | | |
| ИНВ.Н | | | |

| | | | | | | |
|------|---------|------|--------|---------|------|------|
| ИЗМ. | КОД УЧ. | ЛИСТ | И ДОК. | ПОДПИСЬ | ДАТА | Лист |
| | | | | | | 8 |

Т.П. 903-1-311.96- АТМ1.Н5

400472-04 14 ФОРМАТ А4



АЛЬБОМ

Т.П. 903-1-311.96

ИВ.Н. ПОДЧ. ПОДПИСЬ И ДАТА ВЗАМЕН ИВ.Н

| ПРОВОДНИК | ОТКУДА ИДЕТ | КУДА ПОСТУПАЕТ | ДАННЫЕ ПРОВОДА | ПРИМЕЧАНИЯ |
|-----------|-------------|----------------|----------------|------------|
|-----------|-------------|----------------|----------------|------------|

ТЕХНИЧЕСКИЕ ТРЕБОВАНИЯ

ТАБЛИЦА СОЕДИНЕНИЙ ВЫПОЛНЕНА НА ОСНОВАНИИ СХЕМ АТМ1 А.3...6.

| | | | |
|-----|----------------|----------------|---------|
| 8-8 | 20/КВКМ : 24 | ХТ7 : 10 | ПВ1 1.0 |
| 8-7 | 20/КВКМ : 23 | ХТ6 : 10 | ПВ1 1.0 |
| 801 | 1/КР1 : 11 | 2/К1 : 11 | ПВ1 1.0 |
| 801 | 2/К1 : 11 | 16/К2.1КМ : 31 | ПВ1 1.0 |
| 801 | 16/К2.1КМ : 31 | 18/К3.1КМ : 31 | ПВ1 1.0 |
| 801 | 18/К3.1КМ : 31 | ХТ2 : 5 | ПВ1 1.0 |
| 801 | ХТ2 : 5 | ХТ5 : 1 | ПВ1 1.0 |
| Д2 | ХТ5 : 8 | 3/КА : 21 | ПВ1 1.0 |
| Д2 | 3/КА : 21 | 4/КС : 21 | ПВ1 1.0 |
| Д1 | 4/КС : 22 | 3/КА : 22 | ПВ1 1.0 |
| Д1 | 3/КА : 22 | ХТ5 : 9 | ПВ1 1.0 |
| С11 | ХТ2 : 1 | 6/СF1 : 5 | ПВ1 1.0 |
| С11 | 6/СF1 : 5 | 16/К2.1КМ : 5 | ПВ1 1.0 |
| А11 | 16/К2.1КМ : 1 | 6/СF1 : 1 | ПВ1 1.0 |
| В11 | 6/СF1 : 3 | 16/К2.1КМ : 3 | ПВ1 1.0 |

| | | | |
|----------|--|--|--|
| ПРИВЯЗАН | | | |
| | | | |
| | | | |
| | | | |
| ИНВ.Н | | | |

Т.П. 903-1-311.96-АТМ1.Н6

Блочно-модульная котельная на жидком топливе
мощность 0,5 МВт

| ИЗМ. | КОД УЧ. | ЛИСТ И ДОК. | ПОДПИСЬ | ДАТА |
|------------|---------|-------------|--------------------|------|
| НАЧ.ОТД. | ЛАСЬКИН | | <i>[Signature]</i> | |
| ГЛ.СПЕЦ. | СОКОЛИН | | <i>[Signature]</i> | |
| РАЗРАБОТАЛ | СОКОЛИН | | <i>[Signature]</i> | |
| КОНТРОЛ. | РЫКОВ | | <i>[Signature]</i> | |

Блок котельной

| Стадия | Лист | Листов |
|--------|------|--------|
| Р | 1 | 10 |

Щит ШПС.
Общий вид



ФОРМАТ А4

АЛЬБОМ 4

Т.П. 903-1-311.96

ИВ.Н. ПОДЧ. ПОДПИСЬ И ДАТА ВЗАМЕН ИВ.Н

| ПРОВОДНИК | ОТКУДА ИДЕТ | КУДА ПОСТУПАЕТ | ДАННЫЕ ПРОВОДА | ПРИМЕЧАНИЯ |
|-----------|-------------|----------------|----------------|------------|
|-----------|-------------|----------------|----------------|------------|

| | | | |
|--------|----------------|----------------|---------|
| 516А | 16/К2.1КМ : 32 | 17/К2.2КМ : 31 | ПВ1 1.0 |
| А12 | 17/К2.2КМ : 1 | 7/СF2 : 1 | ПВ1 1.0 |
| В12 | 7/СF2 : 3 | 17/К2.2КМ : 3 | ПВ1 1.0 |
| 516 | 17/К2.2КМ : 32 | ХТ2 : 6 | ПВ1 1.0 |
| С12 | ХТ2 : 2 | 7/СF2 : 5 | ПВ1 1.0 |
| С12 | 7/СF2 : 5 | 17/К2.2КМ : 5 | ПВ1 1.0 |
| К2.2-2 | 17/К2.2КМ : 13 | ХТ3 : 6 | ПВ1 1.0 |
| 504 | ХТ3 : 1 | 1/КР1 : 15 | ПВ1 1.0 |
| 502 | 1/КР1 : 21 | 5/Р1 : 2 | ПВ1 1.0 |
| 502 | 5/Р1 : 2 | ХТ2 : 9 | ПВ1 1.0 |
| С13 | ХТ2 : 3 | 8/СF3 : 5 | ПВ1 1.0 |
| С13 | 8/СF3 : 5 | 18/К3.1КМ : 5 | ПВ1 1.0 |
| А13 | 18/К3.1КМ : 1 | 8/СF3 : 1 | ПВ1 1.0 |
| В13 | 8/СF3 : 3 | 18/К3.1КМ : 3 | ПВ1 1.0 |
| 517А | 18/К3.1КМ : 32 | 19/К3.2КМ : 31 | ПВ1 1.0 |
| А14 | 19/К3.2КМ : 1 | 9/СF4 : 1 | ПВ1 1.0 |
| В14 | 9/СF4 : 3 | 19/К3.2КМ : 3 | ПВ1 1.0 |
| 517 | 19/К3.2КМ : 32 | ХТ2 : 7 | ПВ1 1.0 |
| С14 | ХТ2 : 4 | 9/СF4 : 5 | ПВ1 1.0 |
| С14 | 9/СF4 : 5 | 19/К3.2КМ : 5 | ПВ1 1.0 |
| А15 | ХТ10 : 6 | 10/СF5 : 1 | ПВ1 1.0 |
| В15 | 10/СF5 : 3 | ХТ10 : 7 | ПВ1 1.0 |
| С15 | ХТ10 : 8 | 10/СF5 : 5 | ПВ1 1.0 |
| А16 | 11/СF6 : 1 | ХТ10 : 9 | ПВ1 1.0 |
| С16 | 11/СF6 : 5 | ХТ11 : 2 | ПВ1 1.0 |
| А18 | ХТ11 : 3 | 13/СF8 : 1 | ПВ1 1.0 |
| В18 | 13/СF8 : 3 | ХТ11 : 4 | ПВ1 1.0 |

| | | | |
|----------|--|--|--|
| ПРИВЯЗАН | | | |
| | | | |
| | | | |
| | | | |
| ИНВ.Н | | | |

Т.П. 903-1-311.96-АТМ1.Н6

| ИЗМ. | КОД УЧ. | ЛИСТ И ДОК. | ПОДПИСЬ | ДАТА |
|------|---------|-------------|---------|------|
| | | | | |

Лист 2

Ц00472-04 15 ФОРМАТ А4



АЛЬБОМ Т.П. 903-1-311.96

ИВБ.Н ПОДА. ПОДПИСЬ И ДАТА ВОЗМЕН ИВБ.Н

| ПРОВОДНИК | ОТКУДА ИДЕТ | КУДА ПОСТУПАЕТ | ДАНИЕ ПРОВОДА | ПРИМЕЧАНИЯ |
|-----------|----------------|----------------|---------------|------------|
| С18 | ХТ11 : 5 | 13/SF8 : 5 | ПВ1 1.0 | |
| А19 | 14/SF9 : 1 | ХТ11 : 6 | ПВ1 1.0 | |
| В19 | ХТ11 : 7 | 14/SF9 : 3 | ПВ1 1.0 | |
| С19 | 14/SF9 : 5 | ХТ11 : 8 | ПВ1 1.0 | |
| К2.1-2 | ХТ3 : 4 | 16/К2.1КМ : 13 | ПВ1 1.0 | |
| К2.1-3 | 16/К2.1КМ : 14 | ХТ3 : 5 | ПВ1 1.0 | |
| К2.2-3 | ХТ3 : 7 | 17/К2.2КМ : 96 | ПВ1 1.0 | |
| 3.1-3 | 18/К3.1КМ : 13 | ХТ3 : 8 | ПВ1 1.0 | |
| 3.1-4 | ХТ3 : 9 | ХТ6 : 4 | ПВ1 1.0 | |
| 3.2-4 | 19/К3.2КМ : 96 | ХТ4 : 2 | ПВ1 1.0 | |
| 3.2-4 | ХТ4 : 2 | ХТ6 : 5 | ПВ1 1.0 | |
| 8-3 | ХТ6 : 8 | ХТ4 : 4 | ПВ1 1.0 | |
| 8-3 | ХТ4 : 4 | 20/КВКМ : 13 | ПВ1 1.0 | |
| 1А | 3/КА : В | 6/SF1 : 2 | ПВ1 1.5 | |
| 1А | 6/SF1 : 2 | 7/SF2 : 2 | ПВ1 1.5 | |
| 1А | 7/SF2 : 2 | 8/SF3 : 2 | ПВ1 1.5 | |
| 1А | 8/SF3 : 2 | 9/SF4 : 2 | ПВ1 1.5 | |
| 1А | 9/SF4 : 2 | 14/SF9 : 2 | ПВ1 1.5 | |
| 1А | 14/SF9 : 2 | 13/SF8 : 2 | ПВ1 1.5 | |
| 1А | 13/SF8 : 2 | 12/SF7 : 2 | ПВ1 1.5 | |
| 1А | 12/SF7 : 2 | 11/SF6 : 2 | ПВ1 1.5 | |
| 1А | 11/SF6 : 2 | 10/SF5 : 2 | ПВ1 1.5 | |
| 1А | 10/SF5 : 2 | 15/SF : 1 | ПВ1 1.5 | |
| 1А | 15/SF : 1 | ХТ4 : 5 | ПВ1 1.5 | |
| 1В | ХТ4 : 6 | 6/SF1 : 4 | ПВ1 1.5 | |

ПРИВЯЗАН

ИНВ.Н

Т.П. 903-1-311.96- АТМ1.Н6

Лист 3

ФОРМАТ А4

АЛЬБОМ Т.П. 903-1-311.96

ИВБ.Н ПОДА. ПОДПИСЬ И ДАТА ВОЗМЕН ИВБ.Н

| ПРОВОДНИК | ОТКУДА ИДЕТ | КУДА ПОСТУПАЕТ | ДАНИЕ ПРОВОДА | ПРИМЕЧАНИЯ |
|-----------|-------------|----------------|---------------|------------|
| 1В | 6/SF1 : 4 | 7/SF2 : 4 | ПВ1 1.5 | |
| 1В | 7/SF2 : 4 | 8/SF3 : 4 | ПВ1 1.5 | |
| 1В | 8/SF3 : 4 | 9/SF4 : 4 | ПВ1 1.5 | |
| 1В | 9/SF4 : 4 | 14/SF9 : 4 | ПВ1 1.5 | |
| 1В | 14/SF9 : 4 | 13/SF8 : 4 | ПВ1 1.5 | |
| 1В | 13/SF8 : 4 | 12/SF7 : 4 | ПВ1 1.5 | |
| 1В | 12/SF7 : 4 | 11/SF6 : 4 | ПВ1 1.5 | |
| 1В | 11/SF6 : 4 | 10/SF5 : 4 | ПВ1 1.5 | |
| 1В | 10/SF5 : 4 | 15/SF : 3 | ПВ1 1.5 | |
| 1С | 15/SF : 5 | 10/SF5 : 6 | ПВ1 1.5 | |
| 1С | 10/SF5 : 6 | 11/SF6 : 6 | ПВ1 1.5 | |
| 1С | 11/SF6 : 6 | 12/SF7 : 6 | ПВ1 1.5 | |
| 1С | 12/SF7 : 6 | 13/SF8 : 6 | ПВ1 1.5 | |
| 1С | 13/SF8 : 6 | 14/SF9 : 6 | ПВ1 1.5 | |
| 1С | 14/SF9 : 6 | 9/SF4 : 6 | ПВ1 1.5 | |
| 1С | 9/SF4 : 6 | 8/SF3 : 6 | ПВ1 1.5 | |
| 1С | 8/SF3 : 6 | 7/SF2 : 6 | ПВ1 1.5 | |
| 1С | 7/SF2 : 6 | 6/SF1 : 6 | ПВ1 1.5 | |
| 1С | 6/SF1 : 6 | 4/КС : В | ПВ1 1.5 | |
| 1С | 4/КС : В | ХТ4 : 7 | ПВ1 1.5 | |
| 1Н | ХТ4 : 8 | ХТ1 : 1 | ПВ1 1.5 | |
| 1Н | ХТ1 : 1 | ХТ9 : 1 | ПВ1 1.5 | |
| 1Н | ХТ9 : 6 | 1/КР1 : 13 | ПВ1 1.5 | |
| 1Н | 1/КР1 : 19 | 2/К1 : В | ПВ1 1.5 | |
| 1Н | 2/К1 : В | 3/КА : А | ПВ1 1.5 | |

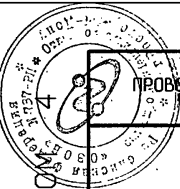
ПРИВЯЗАН

ИНВ.Н

Т.П. 903-1-311.96- АТМ1.Н6

Лист 4

Ц00472-04 16 ФОРМАТ А4



Т.П. 903-1-311.96

Взамен инв.Н

Подпись и дата

ИНВ.Н ПОДА.

| ПРОВОДНИК | ОТКУДА ИДЕТ | КУДА ПОСТУПАЕТ | ДАННЫЕ ПРОВОДА | ПРИМЕЧАНИЯ |
|-------------------------------|----------------|----------------|----------------|------------|
| 1N | 3/КА : А | 4/КС : А | ПВ1 1.5 | |
| 1N | 4/КС : А | 16/К2.1КМ : А1 | ПВ1 1.5 | |
| 1N | 16/К2.1КМ : А1 | 17/К2.2КМ : А1 | ПВ1 1.5 | |
| 1N | 17/К2.2КМ : А1 | 18/К3.1КМ : А1 | ПВ1 1.5 | |
| 1N | 18/К3.1КМ : А1 | 19/К3.2КМ : А1 | ПВ1 1.5 | |
| 1N | 19/К3.2КМ : А1 | 20/КВКМ : А1 | ПВ1 1.5 | |
| 2А | 15/SF : 2 | ХТ1 : 2 | ПВ1 1.5 | |
| 2В | ХТ1 : 3 | 15/SF : 4 | ПВ1 1.5 | |
| 2С | 15/SF : 6 | ХТ1 : 4 | ПВ1 1.5 | |
| ПЕРЕМЫЧКИ НА АППАРАТАХ | | | | |
| 8-4 | 20/КВКМ : 14 | 20/КВКМ : 96 | ПВ1 1.0 | |
| К2.1-3 | 16/К2.1КМ : 96 | 16/К2.1КМ : 14 | ПВ1 1.0 | |
| К2.2-3 | 17/К2.2КМ : 96 | 17/К2.2КМ : 14 | ПВ1 1.0 | |
| 3.1-4 | 18/К3.1КМ : 14 | 18/К3.1КМ : 96 | ПВ1 1.0 | |
| 3.2-4 | 19/К3.2КМ : 14 | 19/К3.2КМ : 96 | ПВ1 1.0 | |
| 1N | 1/КР1 : 13 | 1/КР1 : 19 | ПВ1 1.5 | |

ПРИВЯЗАН

ИНВ.Н

Т.П. 903-1-311.96-АТМ1.Н6

Лист
5

ФОРМАТ А4

Т.П. 903-1-311.96

Взамен инв.Н

Подпись и дата

ИНВ.Н ПОДА.

| ПРОВОДНИК | ОТКУДА ИДЕТ | КУДА ПОСТУПАЕТ | ДАННЫЕ ПРОВОДА | ПРИМЕЧАНИЯ |
|-------------------------|----------------|----------------|----------------|------------|
| ПОВОРОТНАЯ ЧАСТЬ | | | | |
| 500 | 26/HL1 : 2 | 25/HL2 : 2 | ПВ1 1.0 | |
| 500 | 25/HL2 : 2 | 24/HL3 : 2 | ПВ1 1.0 | |
| 500 | 24/HL3 : 2 | 27/HL6 : 2 | ПВ1 1.0 | |
| 500 | 27/HL6 : 2 | 28/HL5 : 2 | ПВ1 1.0 | |
| 500 | 28/HL5 : 2 | 29/HL4 : 2 | ПВ1 1.0 | |
| 500 | 29/HL4 : 2 | 32/HL7 : 2 | ПВ1 1.0 | |
| 500 | 32/HL7 : 2 | 31/HL8 : 2 | ПВ1 1.0 | |
| 500 | 31/HL8 : 2 | 30/HL9 : 2 | ПВ1 1.0 | |
| 500 | 30/HL9 : 2 | 49/SA1 : 9 | ПВ1 1.0 | |
| 801 | 49/SA1 : 10 | 44/SB1 : 3 | ПВ1 1.0 | |
| 801 | 44/SB1 : 3 | 59/SF11 : 1 | ПВ1 1.0 | |
| К2.1-2 | 46/К2.1SB1 : 4 | 41/К2.1SB2 : 1 | ПВ1 1.0 | |
| К2.2-2 | 45/К2.2SB1 : 4 | 40/К2.2SB2 : 1 | ПВ1 1.0 | |
| К2.1-3 | 37/К2.1HL : 1 | 41/К2.1SB2 : 2 | ПВ1 1.0 | |
| К2.2-3 | 40/К2.2SB2 : 2 | 36/К2.2HL : 1 | ПВ1 1.0 | |
| 3.1-3 | 39/К3.1SB2 : 1 | 48/К3.1SA : 11 | ПВ1 1.0 | |
| 3.1-2 | 48/К3.1SA : 9 | 43/К3.1SB1 : 4 | ПВ1 1.0 | |
| 501 | 31/HL8 : 4 | 30/HL9 : 4 | ПВ1 1.0 | |
| 501 | 30/HL9 : 4 | 32/HL7 : 4 | ПВ1 1.0 | |
| 501 | 32/HL7 : 4 | 29/HL4 : 4 | ПВ1 1.0 | |
| 501 | 29/HL4 : 4 | 28/HL5 : 4 | ПВ1 1.0 | |
| 501 | 28/HL5 : 4 | 27/HL6 : 4 | ПВ1 1.0 | |
| 501 | 27/HL6 : 4 | 24/HL3 : 4 | ПВ1 1.0 | |
| 501 | 24/HL3 : 4 | 25/HL2 : 4 | ПВ1 1.0 | |

ПРИВЯЗАН

ИНВ.Н

Т.П. 903-1-311.96-АТМ1.Н6

Лист
6

400472-04 17 ФОРМАТ А4



| | | |
|------------|----------------|---------------|
| ИНВ. ПОДЛ. | ПОДПИСЬ И ДАТА | ВЗЛОМЧИ ИНВ.Н |
| | | |

| ОТКУДА ИДЕТ | КУДА ПОСТУПАЕТ | ДАННЫЕ ПРОВОДА | ПРИМЕЧАНИЯ |
|----------------------|----------------|----------------|------------|
| 501 25/HL2 : 4 | 26/HL1 : 4 | ПВ1 1.0 | |
| 501 26/HL1 : 4 | 49/SA1 : 5 | ПВ1 1.0 | |
| 3.2-2 47/К3.2SA : 9 | 42/К3.2SB1 : 4 | ПВ1 1.0 | |
| 3.2-3 47/К3.2SA : 11 | 38/К3.2SB2 : 1 | ПВ1 1.0 | |
| 3.2-4 33/К3.2HL : 1 | 38/К3.2SB2 : 2 | ПВ1 1.0 | |
| 3.1-4 39/К3.1SB2 : 2 | 34/К3.1HL : 1 | ПВ1 1.0 | |
| 1C 21/3HL : 2 | 60/SF20 : 2 | ПВ1 1.5 | |
| 1C 60/SF20 : 2 | 53/SF19 : 2 | ПВ1 1.5 | |
| 1C 51/SF19 : 2 | 53/SF17 : 2 | ПВ1 1.5 | |
| 1C 53/SF17 : 2 | 57/SF13 : 2 | ПВ1 1.5 | |
| 1A 23/1HL : 2 | 59/SF11 : 2 | ПВ1 1.5 | |
| 1A 59/SF11 : 2 | 56/SF14 : 2 | ПВ1 1.5 | |
| 1A 56/SF14 : 2 | 52/SF18 : 2 | ПВ1 1.5 | |
| 1B 54/SF16 : 2 | 55/SF15 : 2 | ПВ1 1.5 | |
| 1B 55/SF15 : 2 | 58/SF12 : 2 | ПВ1 1.5 | |
| 1B 58/SF12 : 2 | 22/2HL : 2 | ПВ1 1.5 | |
| 1N 21/3HL : 1 | 22/2HL : 1 | ПВ1 1.5 | |
| 1N 22/2HL : 1 | 23/1HL : 1 | ПВ1 1.5 | |
| 1N 23/1HL : 1 | 37/К2.1HL : 2 | ПВ1 1.5 | |
| 1N 37/К2.1HL : 2 | 36/К2.2HL : 2 | ПВ1 1.5 | |
| 1N 36/К2.2HL : 2 | 35/К8HL : 2 | ПВ1 1.5 | |
| 1N 35/К8HL : 2 | 34/К3.1HL : 2 | ПВ1 1.5 | |
| 1N 34/К3.1HL : 2 | 33/К3.2HL : 2 | ПВ1 1.5 | |
| 1N 33/К3.2HL : 2 | 49/SA1 : 11 | ПВ1 1.5 | |

| | | | |
|----------|--|--|--|
| ПРИВЯЗАН | | | |
| | | | |
| | | | |
| | | | |
| ИНВ.Н | | | |

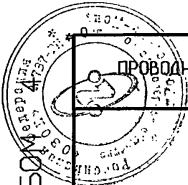
| | | | | | | | |
|------|---------|------|--------|---------|------|----------------------------|--------|
| ИЗМ. | КОД УЧ. | ЛИСТ | И ДОК. | ПОДПИСЬ | ДАТА | Т.П. 903-1-311.96- АТМ1.Н6 | Лист 7 |
|------|---------|------|--------|---------|------|----------------------------|--------|

| | | |
|------------|----------------|---------------|
| ИНВ. ПОДЛ. | ПОДПИСЬ И ДАТА | ВЗЛОМЧИ ИНВ.Н |
| | | |

| ПРОВОДНИК | ОТКУДА ИДЕТ | КУДА ПОСТУПАЕТ | ДАННЫЕ ПРОВОДА | ПРИМЕЧАНИЯ |
|------------------------|----------------|----------------|----------------|------------|
| ПЕРЕМЫЧКИ НА АППАРАТАХ | | | | |
| 511 | 24/HL3 : 3 | 24/HL3 : 1 | ПВ1 1.0 | |
| 509 | 26/HL1 : 1 | 26/HL1 : 3 | ПВ1 1.0 | |
| 500 | 49/SA1 : 9 | 49/SA1 : 1 | ПВ1 1.0 | |
| 801 | 49/SA1 : 15 | 49/SA1 : 10 | ПВ1 1.0 | |
| 3.1-2 | 48/К3.1SA : 10 | 48/К3.1SA : 9 | ПВ1 1.0 | |
| 516 | 31/HL8 : 1 | 31/HL8 : 3 | ПВ1 1.0 | |
| 501 | 49/SA1 : 5 | 49/SA1 : 13 | ПВ1 1.0 | |
| 517 | 30/HL9 : 1 | 30/HL9 : 3 | ПВ1 1.0 | |
| 515 | 32/HL7 : 3 | 32/HL7 : 1 | ПВ1 1.0 | |
| 512 | 29/HL4 : 3 | 29/HL4 : 1 | ПВ1 1.0 | |
| 513 | 28/HL5 : 1 | 28/HL5 : 3 | ПВ1 1.0 | |
| 514 | 27/HL6 : 1 | 27/HL6 : 3 | ПВ1 1.0 | |
| 510 | 25/HL2 : 3 | 25/HL2 : 1 | ПВ1 1.0 | |
| 502 | 49/SA1 : 3 | 49/SA1 : 7 | ПВ1 1.0 | |
| 3.2-2 | 47/К3.2SA : 10 | 47/К3.2SA : 9 | ПВ1 1.0 | |
| 8-2 | 50/К8SA : 9 | 50/К8SA : 10 | ПВ1 1.0 | |
| 8-2 | 50/К8SA : 10 | 50/К8SA : 14 | ПВ1 1.0 | |
| 8-2 | 50/К8SA : 14 | 50/К8SA : 17 | ПВ1 1.0 | |

| | | | |
|----------|--|--|--|
| ПРИВЯЗАН | | | |
| | | | |
| | | | |
| | | | |
| ИНВ.Н | | | |

| | | | | | | | |
|------|---------|------|--------|---------|------|----------------------------|--------|
| ИЗМ. | КОД УЧ. | ЛИСТ | И ДОК. | ПОДПИСЬ | ДАТА | Т.П. 903-1-311.96- АТМ1.Н6 | Лист 8 |
|------|---------|------|--------|---------|------|----------------------------|--------|



Т.П. 903-1-311.96

АЛЬБОМ

ИНВ.Н. ПОДПИСЬ И ДАТА

| ПРОВОДНИК | | ОТКУДА ИДЕТ | КУДА ПОСТУПАЕТ | ДАННЫЕ ПРОВОДА | ПРИМЕЧАНИЯ |
|-----------|---------------|--------------------|----------------|----------------|------------|
| | | <u>ГИБКИЙ ЖГУТ</u> | | | |
| 511 | 24/HL3 : 1 | XT7 : 9 | ПВЗ 1.5 | | |
| 803 | XT7 : 1 | 57/SF13 : 1 | ПВЗ 1.5 | | |
| 804 | 56/SF14 : 1 | XT7 : 2 | ПВЗ 1.5 | | |
| 805 | XT7 : 3 | 55/SF15 : 1 | ПВЗ 1.5 | | |
| 806 | 54/SF16 : 1 | XT7 : 4 | ПВЗ 1.5 | | |
| 808 | XT7 : 5 | 52/SF18 : 1 | ПВЗ 1.5 | | |
| 809 | 51/SF19 : 1 | XT7 : 6 | ПВЗ 1.5 | | |
| 509 | XT7 : 7 | 26/HL1 : 1 | ПВЗ 1.5 | | |
| 801 | 59/SF11 : 1 | XT2 : 5 | ПВЗ 1.5 | | |
| C11 | XT2 : 1 | 46/K2.1SB1: 3 | ПВЗ 1.5 | | |
| K2.1-2 | 41/K2.1SB2: 1 | XT3 : 4 | ПВЗ 1.5 | | |
| 504 | XT3 : 1 | 44/SB1 : 1 | ПВЗ 1.5 | | |
| 505 | 44/SB1 : 2 | XT3 : 2 | ПВЗ 1.5 | | |
| 506 | XT3 : 3 | 44/SB1 : 4 | ПВЗ 1.5 | | |
| C13 | 43/K3.1SB1: 3 | XT2 : 3 | ПВЗ 1.5 | | |
| C12 | XT2 : 2 | 45/K2.2SB1: 3 | ПВЗ 1.5 | | |
| K2.2-2 | 40/K2.2SB2: 1 | XT3 : 6 | ПВЗ 1.5 | | |
| K2.1-3 | XT3 : 5 | 37/K2.1HL : 1 | ПВЗ 1.5 | | |
| K2.2-3 | 36/K2.2HL : 1 | XT3 : 7 | ПВЗ 1.5 | | |
| 3.1-3 | XT3 : 8 | 39/K3.1SB2: 1 | ПВЗ 1.5 | | |
| C14 | 42/K3.2SB1: 3 | XT2 : 4 | ПВЗ 1.5 | | |
| 516 | XT2 : 6 | 31/HL8 : 1 | ПВЗ 1.5 | | |
| 503 | 49/SA1 : 12 | XT2 : 8 | ПВЗ 1.5 | | |

| | | | |
|----------|--|--|--|
| ПРИВЯЗАН | | | |
| | | | |
| | | | |
| | | | |
| ИНВ.Н | | | |

Т.П. 903-1-311.96- АТМ1.Н6

Лист 9

ФОРМАТ А4

Т.П. 903-1-311.96

АЛЬБОМ

ИНВ.Н. ПОДПИСЬ И ДАТА

| ПРОВОДНИК | | ОТКУДА ИДЕТ | КУДА ПОСТУПАЕТ | ДАННЫЕ ПРОВОДА | ПРИМЕЧАНИЯ |
|-----------|----------------|----------------|----------------|----------------|------------|
| 517 | XT2 : 7 | 30/HL9 : 1 | ПВЗ 1.5 | | |
| 515 | 32/HL7 : 1 | XT8 : 4 | ПВЗ 1.5 | | |
| 512 | XT8 : 1 | 29/HL4 : 3 | ПВЗ 1.5 | | |
| 513 | 28/HL5 : 3 | XT8 : 2 | ПВЗ 1.5 | | |
| 514 | XT8 : 3 | 27/HL6 : 1 | ПВЗ 1.5 | | |
| 510 | 25/HL2 : 1 | XT7 : 8 | ПВЗ 1.5 | | |
| 807 | XT11 : 9 | 53/SF17 : 1 | ПВЗ 1.5 | | |
| 802 | 58/SF12 : 1 | XT6 : 9 | ПВЗ 1.5 | | |
| 502 | XT2 : 9 | 49/SA1 : 3 | ПВЗ 1.5 | | |
| 3.1-5 | 48/K3.1SA : 12 | XT8 : 6 | ПВЗ 1.5 | | |
| 3.2-5 | XT8 : 7 | 47/K3.2SA : 12 | ПВЗ 1.5 | | |
| 3.2-3 | 38/K3.2SB2: 1 | XT4 : 1 | ПВЗ 1.5 | | |
| 3.2-4 | XT4 : 2 | 33/K3.2HL : 1 | ПВЗ 1.5 | | |
| 3.1-4 | 34/K3.1HL : 1 | XT3 : 9 | ПВЗ 1.5 | | |
| 8-2 | XT8 : 8 | 50/K8SA : 9 | ПВЗ 1.5 | | |
| 8-3 | 50/K8SA : 11 | XT4 : 4 | ПВЗ 1.5 | | |
| 8-4 | XT4 : 3 | 35/K8HL : 1 | ПВЗ 1.5 | | |
| 8-5 | 50/K8SA : 12 | XT8 : 9 | ПВЗ 1.5 | | |
| 8-6 | 50/K8SA : 7 | XT8 : 10 | ПВЗ 1.5 | | |
| 8-7 | 50/K8SA : 19 | XT6 : 10 | ПВЗ 1.5 | | |
| 810 | 60/SF20 : 1 | XT5 : 10 | ПВЗ 1.5 | | |
| 1C | 57/SF13 : 2 | XT4 : 7 | ПВЗ 1.5 | | |
| 1A | XT4 : 5 | 23/1HL : 2 | ПВЗ 1.5 | | |
| 1B | 22/2HL : 2 | XT4 : 6 | ПВЗ 1.5 | | |
| 1N | XT4 : 8 | 21/3HL : 1 | ПВЗ 1.5 | | |

| | | | |
|----------|--|--|--|
| ПРИВЯЗАН | | | |
| | | | |
| | | | |
| | | | |
| ИНВ.Н | | | |

Т.П. 903-1-311.96- АТМ1.Н6

Лист 10

400472-04 19 ФОРМАТ А4



ПРОВОДНИК !ВЫ- ВИД ВЫ-! ПРОВОДНИК
!ВОД КОН ВОД!
ТАК
ТА

ПРОВОДНИК !ВЫ- ВИД ВЫ-! ПРОВОДНИК
!ВОД КОН ВОД!
ТАК
ТА

ТЕХНИЧЕСКИЕ ТРЕБОВАНИЯ

ТАБЛИЦА ПОДКЛЮЧЕНИЯ ВЫПОЛНЕНА НА ОСНОВАНИИ СХЕМ

АТМ1 А.3...6

И ТАБЛИЦЫ СОЕДИНЕНИЙ АТМ1.Н6.

ЛЕВАЯ

| ХТ1 | | | |
|-----|----|---|----|
| 1N | *1 | 2 | 2A |
| 2B | 3 | 4 | 2C |

| ХТ2 | | | |
|-----|----|---|-------|
| C11 | *1 | 2 | C12 * |
| C13 | *3 | 4 | C14 * |
| 801 | *5 | 6 | 516 * |
| 517 | *7 | 8 | 503 * |
| 502 | *9 | | |

| ХТ3 | | | |
|--------|----|---|----------|
| 504 | *1 | 2 | 505 * |
| 506 | *3 | 4 | K2.1-2 * |
| K2.1-3 | *5 | 6 | K2.2-2 * |
| K2.2-3 | *7 | 8 | 3.1-3 * |
| 3.1-4 | *9 | | |

| ХТ4 | | | |
|-------|----|---|---------|
| 3.2-3 | *1 | 2 | 3.2-4 * |
| 8-4 | *3 | 4 | 8-3 * |
| 1A | *5 | 6 | 1B * |
| 1C | *7 | 8 | 1N * |
| C17 | 9 | | |

ПРИВЯЗАН

ИНВ.Н

Т.П. 903-1-311.96-АТМ1.Н7

Блочно-модульная котельная на жидком топливе
мощность 0,5 МВт

Блок котельной

Щит ЩПС.
Таблица подключения

| Стадия | Лист | Листов |
|--------|------|--------|
| Р | 1 | 8 |



ФОРМАТ А4

ПРОВОДНИК !ВЫ- ВИД ВЫ-! ПРОВОДНИК
!ВОД КОН ВОД!
ТАК
ТА

ПРОВОДНИК !ВЫ- ВИД ВЫ-! ПРОВОДНИК
!ВОД КОН ВОД!
ТАК
ТА

| ХТ5 | | | |
|-----|----|---|----|
| 801 | 1 | 2 | |
| | 2 | 3 | |
| | 3 | 4 | |
| | 4 | 5 | |
| | 5 | 6 | |
| | 6 | 7 | |
| Д2 | 8 | 9 | Д1 |
| 810 | 10 | | * |

| ХТ6 | | | |
|-------|----|---|---------|
| 508 | 1 | 2 | Д4 |
| Д3 | 3 | 4 | 3.1-4 * |
| 3.2-4 | 5 | | |
| 8-4 | 6 | 7 | |
| 8-3 | 8 | 9 | 802 |
| 8-7 | 10 | | |

| ХТ7 | | | |
|-----|---|----|-----|
| 803 | 1 | 2 | 804 |
| 805 | 3 | 4 | 806 |
| 808 | 5 | 6 | 809 |
| 509 | 7 | 8 | 510 |
| 511 | 9 | 10 | 8-8 |

| ХТ8 | | | |
|-------|----|---|-------|
| 512 | 1 | 2 | 513 |
| 514 | 3 | | |
| 515 | 4 | 5 | |
| 3.1-5 | 6 | 7 | 3.2-5 |
| 8-2 | 8 | 9 | 8-5 |
| 8-6 | 10 | | |

| ХТ9 | | | |
|-----|---|---|----|
| 1N | 1 | 2 | |
| | 2 | 3 | |
| | 3 | 4 | |
| | 4 | 5 | |
| | 5 | 6 | 1N |
| | 7 | 8 | |
| Д6 | 9 | | |

| ХТ10 | | | |
|------|---|---|-----|
| *Д6 | 1 | | |
| Д7 | 2 | 3 | |
| | 4 | 5 | |
| А15 | 6 | 7 | В15 |
| С15 | 8 | 9 | А16 |

| ХТ11 | | | |
|------|---|---|-----|
| В16 | 1 | 2 | С16 |
| А18 | 3 | 4 | В18 |
| С18 | 5 | 6 | А19 |
| В19 | 7 | 8 | С19 |
| 807 | 9 | | |

| 1/КР1 | | | |
|-------|----|----|------|
| 506 | 1 | 3 | 507 |
| 801 | 11 | 13 | 1N * |

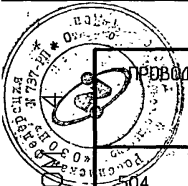
ПРИВЯЗАН

ИНВ.Н

Т.П. 903-1-311.96-АТМ1.Н7

Ц000472-04 20 ФОРМАТ А4

Т.П. 903-1-311.96 АЛЬБОМ



Ив.Н. подл. Подпись и дата. Взамен ив.Н.

| ПРОВОДНИК | ВЫ-ВОД | ВИД КОН ТАК | ВЫ-ВОД | ПРОВОДНИК | ПРОВОДНИК | ВЫ-ВОД | ВИД КОН ТАК | ВЫ-ВОД | ПРОВОДНИК |
|--------------|--------|-------------|--------|-----------|---------------|--------|-------------|--------|-----------|
| 504 | 15 | | 17 | 505 | B11 | 13 | | 4 | B |
| 1N | *19 | P | 21 | 502 | C11 | *15 | | 6 | C |
| <u>2/K1</u> | | | | | <u>7/SF2</u> | | | | |
| 801 | *11 | 3 | 14 | 508 | A12 | 11 | | 2 | A |
| | 21 | P | 22 | | B12 | 13 | | 4 | B |
| | 31 | P | 32 | | C12 | *15 | | 6 | C |
| 44 | 41 | 3 | 44 | 43 | <u>8/SF3</u> | | | | |
| 507 | A | K | B | 1N | A13 | 11 | | 2 | A |
| <u>3/KA</u> | | | | | | B13 | 13 | | B |
| | 11 | 3 | 14 | | C13 | *15 | | 6 | C |
| 42 | *21 | P | 22 | 41 | <u>9/SF4</u> | | | | |
| | 31 | P | 32 | | A14 | 11 | | 2 | A |
| | 41 | 3 | 44 | | B14 | 13 | | 4 | B |
| 1N | *A | K | B | 1A | C14 | *15 | | 6 | C |
| <u>4/KC</u> | | | | | <u>10/SF5</u> | | | | |
| | 11 | 3 | 14 | | A15 | 11 | | 2 | A |
| 42 | 21 | P | 22 | 41 | B15 | 13 | | 4 | B |
| | 31 | P | 32 | | C15 | 15 | | 6 | C |
| | 41 | 3 | 44 | | <u>11/SF6</u> | | | | |
| 1N | *A | K | B | 1C | A16 | 11 | | 2 | A |
| <u>5/R1</u> | | | | | | B16 | 13 | | B |
| 503 | 1 | | 2 | 502 | C16 | 15 | | 6 | C |
| <u>6/SF1</u> | | | | | ПРИВЯЗАН | | | | |
| A11 | 1 | | 2 | 1A | ИНВ.Н | | | | |

Т.П. 903-1-311.96- АТМ1.Н7 Лист 3

ФОРМАТ А4

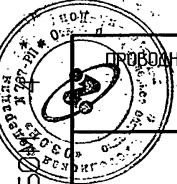
Т.П. 903-1-311.96 АЛЬБОМ 4

Ив.Н. подл. Подпись и дата. Взамен ив.Н.

| ПРОВОДНИК | ВЫ-ВОД | ВИД КОН ТАК | ВЫ-ВОД | ПРОВОДНИК | ПРОВОДНИК | ВЫ-ВОД | ВИД КОН ТАК | ВЫ-ВОД | ПРОВОДНИК |
|------------------|--------|-------------|--------|-----------|------------------|--------|-------------|--------|-----------|
| <u>12/SF7</u> | | | | | C12 | 15 | | 13 | K2.2-2 |
| A17 | 11 | | 2 | 1A | K2.2-3 | 14 | P | 31 | 516A |
| B17 | 13 | | 4 | 1B | 516 | 32 | | 196 | K2.2-3 |
| C17 | *15 | | 6 | 1C | 1N | *A1 | | | |
| <u>13/SF8</u> | | | | | <u>18/K3.1KM</u> | | | | |
| A18 | 11 | | 2 | 1A | A13 | 11 | | 3 | B13 |
| B18 | 13 | | 4 | 1B | C13 | 15 | | 13 | 3.1-3 |
| C18 | 15 | | 6 | 1C | 3.1-4 | *14 | P | 31 | 801 |
| <u>14/SF9</u> | | | | | 517A | 32 | | 196 | 3.1-4 |
| A19 | 11 | | 2 | 1A | 1N | *A1 | | | |
| B19 | 13 | | 4 | 1B | <u>19/K3.2KM</u> | | | | |
| C19 | 15 | | 6 | 1C | A14 | 11 | | 3 | B14 |
| <u>15/SF</u> | | | | | C14 | 15 | | 13 | 3.2-3 |
| 1A | *11 | | 2 | 2A | 3.2-4 | 14 | P | 31 | 517A |
| 1B | 13 | | 4 | 2B | 517 | 32 | | 196 | 3.2-4 |
| 1C | 15 | | 6 | 2C | 1N | *A1 | | | |
| <u>16/K2.1KM</u> | | | | | <u>20/K8KM</u> | | | | |
| A11 | 11 | | 3 | B11 | A17 | 11 | | 3 | B17 |
| C11 | 15 | | 13 | K2.1-2 | C17 | 15 | | 13 | 8-3 |
| K2.1-3 | *14 | P | 31 | 801 | 8-4 | 14 | P | 196 | 8-4 |
| 516A | 32 | | 196 | K2.1-3 | 1N | A1 | | 23 | 8-7 |
| 1N | *A1 | | | | 8-8 | 24 | | | |
| <u>17/K2.2KM</u> | | | | | ПРИВЯЗАН | | | | |
| A12 | 11 | | 3 | B12 | ИНВ.Н | | | | |

Т.П. 903-1-311.96- АТМ1.Н7 Лист 4

400472-04 21 ФОРМАТ А4



Т.П. 903-1-311.96

ИВН.Н ПОДАЧ. ПОДПИСЬ И ДАТА. Возмен ИВН.Н

ПРОВОДНИК !ВЫ- ВИД ВЫ-! ПРОВОДНИК
!ВОД КОИ ВОД!
ТАК
ТА

ПРОВОДНИК !ВЫ- ВИД ВЫ-! ПРОВОДНИК
!ВОД КОИ ВОД!
ТАК
ТА

ПОВОРОТНАЯ ЧАСТЬ

21/3HL
1N *!1 !! 2 !1C

22/2HL
1N *!1 !! 2 !1B *

23/1HL
1N *!1 !! 2 !1A *

24/HL3
511 *!1 П! ! 2 !500 *
511 !3 П! ! 4 !501 *

25/HL2
510 *!1 П! ! 2 !500 *
510 !3 П! ! 4 !501 *

26/HL1
509 *!1 П! ! 2 !500
509 !3 П! ! 4 !501 *

27/HL6
514 *!1 П! ! 2 !500 *
514 !3 П! ! 4 !501 *

28/HL5

513 !1 П! ! 2 !500 *
513 *!3 П! ! 4 !501 *

29/HL4
512 !1 П! ! 2 !500 *
512 *!3 П! ! 4 !501 *

30/HL9
517 *!1 П! ! 2 !500 *
517 !3 П! ! 4 !501 *

31/HL8
516 *!1 П! ! 2 !500 *
516 !3 П! ! 4 !501 *

32/HL7
515 *!1 П! ! 2 !500 *
515 !3 П! ! 4 !501 *

33/К3.2HL
3.2-4 *!1 !! 2 !1N *

34/К3.1HL
3.1-4 *!1 !! 2 !1N *

35/К8HL
8-4 !1 !! 2 !1N *

ПРИВЯЗАН

ИВН.Н

Т.П. 903-1-311.96- АТМ1.Н7

Лист 5

ИЗМ. КОЛ. ЭЧ. ЛИСТ И ДОК. ПОДПИСЬ ДАТА

ФОРМАТ А4

АЛЬБОМ 4

Т.П. 903-1-311.96

ИВН.Н ПОДАЧ. ПОДПИСЬ И ДАТА. Возмен ИВН.Н

ПРОВОДНИК !ВЫ- ВИД ВЫ-! ПРОВОДНИК
!ВОД КОИ ВОД!
ТАК
ТА

ПРОВОДНИК !ВЫ- ВИД ВЫ-! ПРОВОДНИК
!ВОД КОИ ВОД!
ТАК
ТА

36/К2.2HL
К2.2-3 *!1 !! 2 !1N *

37/К2.1HL
К2.1-3 *!1 !! 2 !1N *

38/К3.2SB2
3.2-3 *!1 !! 2 !3.2-4

39/К3.1SB2
3.1-3 *!1 !! 2 !3.1-4

40/К2.2SB2
К2.2-2 *!1 !! 2 !К2.2-3

41/К2.1SB2
К2.1-2 *!1 !! 2 !К2.1-3

42/К3.2SB1
С14 !3 !! 4 !3.2-2

43/К3.1SB1
С13 !3 !! 4 !3.1-2

44/SB1
504 !1 !! 2 !505
801 *!3 !! 4 !506

45/К2.2SB1
С12 !3 !! 4 !К2.2-2

46/К2.1SB1
С11 !3 !! 4 !К2.1-2

47/К3.2SA
3.2-2 *!9 П! !П10 !3.2-2
3.2-3 !!11 !! 12 !3.2-5

48/К3.1SA
3.1-2 *!9 П! !П10 !3.1-2
3.1-3 !!11 !! 12 !3.1-5

49/SA1
500 !1 П! !П3 !502 *

501 *!5 П! !П7 !502
500 *!9 П! !П10 !801 *

1N !!11 !! 12 !503
501 !!13 П! !П15 !801

50/К8SA
8-2 *!9 П! !П10 !8-2
8-3 !!11 !! П14 !8-2

8-7 !!19 !! П17 !8-2
8-6 !!16 !! 12 !8-5

51/SF19
809 !1 !! 2 !1C *

ПРИВЯЗАН

ИВН.Н

Т.П. 903-1-311.96- АТМ1.Н7

Лист 6

ИЗМ. КОЛ. ЭЧ. ЛИСТ И ДОК. ПОДПИСЬ ДАТА

ФОРМАТ А4



Т.П. 903-1-311.96 АЛЬБОМ

ИНВ.Н. ПОДПИСЬ И ДАТА

| | | ПРОВОДНИК | | | | ПРОВОДНИК | | | | | |
|-----|-----|-----------|-----|-----|-----------|-----------|-----|-----|-----|-----------|----|
| | | ВЫ- | ВИД | ВЫ- | ПРОВОДНИК | ПРОВОДНИК | ВЫ- | ВИД | ВЫ- | ПРОВОДНИК | |
| | | ВОД | КОН | ВОД | ТАК | ТА | ВОД | КОН | ВОД | ТАК | ТА |
| | | 52/SF18 | | | | | | | | | |
| 808 | !! | !! | 2 | !!A | | | | | | | |
| | | 53/SF17 | | | | | | | | | |
| 807 | !! | !! | 2 | !!C | * | | | | | | |
| | | 54/SF16 | | | | | | | | | |
| 806 | !! | !! | 2 | !!B | | | | | | | |
| | | 55/SF15 | | | | | | | | | |
| 805 | !! | !! | 2 | !!B | * | | | | | | |
| | | 56/SF14 | | | | | | | | | |
| 804 | !! | !! | 2 | !!A | * | | | | | | |
| | | 57/SF13 | | | | | | | | | |
| 803 | !! | !! | 2 | !!C | * | | | | | | |
| | | 58/SF12 | | | | | | | | | |
| 802 | !! | !! | 2 | !!B | * | | | | | | |
| | | 59/SF11 | | | | | | | | | |
| 801 | *!! | !! | 2 | !!A | * | | | | | | |
| | | 60/SF20 | | | | | | | | | |
| 810 | *!! | !! | 2 | !!A | * | | | | | | |

| | | | |
|----------|--|--|--|
| ПРИВЯЗАН | | | |
| | | | |
| | | | |
| | | | |
| ИНВ.Н | | | |

Т.П. 903-1-311.96- АТМ1.Н7 Лист 7

ФОРМАТ А4

22

Т.П. 903-1-311.96 АЛЬБОМ 4

ИНВ.Н. ПОДПИСЬ И ДАТА

| КЛЕММНИКИ ШИТА ШПС | | | | | | | | | | | | | |
|--------------------|----|-----|--------|-----|-----|-----|-----|-----|----|-----|-----|------|--|
| | | ХТ1 | | ХТ3 | | ХТ5 | | ХТ7 | | ХТ9 | | ХТ11 | |
| 1 | 1N | 1 | 504 | 1 | 801 | 1 | 803 | 1 | 1N | 1 | B16 | | |
| 2 | 2A | 2 | 505 | 2 | 801 | 2 | 804 | 2 | 1N | 2 | C16 | | |
| 3 | 2B | 3 | 506 | 3 | 801 | 3 | 805 | 3 | 1N | 3 | A18 | | |
| 4 | 2C | 4 | K2.1-2 | 4 | 801 | 4 | 806 | 4 | 1N | 4 | B18 | | |
| | | 5 | K2.1-3 | 5 | 801 | 5 | 808 | 5 | 1N | 5 | C18 | | |
| | | 6 | K2.2-2 | 6 | 801 | 6 | 809 | 6 | 1N | 6 | A19 | | |
| | | 7 | K2.2-3 | 7 | 801 | 7 | 509 | 7 | Δ5 | 7 | B19 | | |
| | | 8 | 3.1-3 | 8 | Δ2 | 8 | 510 | 8 | Δ5 | 8 | C19 | | |
| | | 9 | 3.1-4 | 9 | Δ1 | 9 | 511 | 9 | Δ6 | 9 | 807 | | |
| | | 10 | | 10 | 810 | 10 | 8-8 | | | | | | |

| | | ХТ2 | | ХТ4 | | ХТ6 | | ХТ8 | | ХТ10 | |
|---|-----|-----|-------|-----|-------|-----|-------|-----|-----|------|-----|
| 1 | C11 | 1 | 3.2-3 | 1 | 508 | 1 | 512 | 1 | Δ6 | 1 | Δ6 |
| 2 | C12 | 2 | 3.2-4 | 2 | Δ4 | 2 | 513 | 2 | Δ7 | 2 | Δ7 |
| 3 | C13 | 3 | 8-4 | 3 | Δ3 | 3 | 514 | 3 | Δ7 | 3 | Δ7 |
| 4 | C14 | 4 | 8-3 | 4 | 3.1-4 | 4 | 515 | 4 | Δ8 | 4 | Δ8 |
| 5 | 801 | 5 | 1A | 5 | 3.2-4 | 5 | 515 | 5 | Δ8 | 5 | Δ8 |
| 6 | 516 | 6 | 1B | 6 | 8-4 | 6 | 3.1-5 | 6 | A15 | 6 | A15 |
| 7 | 517 | 7 | 1C | 7 | 8-4 | 7 | 3.2-5 | 7 | B15 | 7 | B15 |
| 8 | 503 | 8 | 1N | 8 | 8-3 | 8 | 8-2 | 8 | C15 | 8 | C15 |
| 9 | 502 | 9 | C17 | 9 | 802 | 9 | 8-5 | 9 | A16 | 9 | A16 |
| | | 10 | | 10 | 8-7 | 10 | 8-6 | | | | |

| | | | |
|----------|--|--|--|
| ПРИВЯЗАН | | | |
| | | | |
| | | | |
| | | | |
| ИНВ.Н | | | |

Т.П. 903-1-311.96- АТМ1.Н7 Лист 8

400472-04 (23) ФОРМАТ А4