



ТИПОВОЙ ПРОЕКТ

903-1-312.96

БЛОЧНО-МОДУЛЬНАЯ КОТЕЛЬНАЯ НА ГАЗЕ И ЖИДКОМ

ТОПЛИВЕ МОЩНОСТЬЮ 4,0 МВт

АЛЬБОМ 2

ТМ - ТЕПЛОМЕХАНИЧЕСКИЕ РЕШЕНИЯ	СТР. 3 . . . 17
ГСВ - ГАЗОСНАБЖЕНИЕ. ВНУТРЕННИЕ УСТРОЙСТВА	СТР. 18 . . . 20
АС - АРХИТЕКТУРНО-СТРОИТЕЛЬНЫЕ РЕШЕНИЯ	СТР. 21 . . . 37
ВК - ВНУТРЕННИЕ ВОДОПРОВОД И КАНАЛИЗАЦИЯ	СТР. 38
ОВ - ОТОПЛЕНИЕ И ВЕНТИЛЯЦИЯ	СТР. 39



ТИПОВОЙ ПРОЕКТ

903-1-312.96

БЛОЧНО-МОДУЛЬНАЯ КОТЕЛЬНАЯ НА ГАЗЕ И ЖИДКОМ

ТОПЛИВЕ МОЩНОСТЬЮ 4,0 МВт

АЛЬБОМ 2

ПЕРЕЧЕНЬ АЛЬБОМОВ.

Альбом 1	ПЗ	-	Общая пояснительная записка
Альбом 2	ТМ	-	Тепломеханические решения
	ГСВ	-	Газоснабжение. Внутренние устройства
	АС	-	Архитектурно-строительные решения
	ВК	-	Внутренние водопровод и канализация
	ОВ	-	Отопление и вентиляция
Альбом 3	ЭМ	-	Электрооборудование силовое и электроосвещение внутреннее
	АТМ	-	Автоматизация
	АУС	-	Автоматизация устройств связи
Альбом 4	КМ	-	Конструкции металлические
Альбом 5		-	Задания заводу-изготовителю щитов
Альбом 6	С	-	Спецификации оборудования, изделий и материалов
Альбом 7	СМ	-	Сметы

Примененные типовые проекты:

907-2-263.86 - Металлические трубы для отвода дымовых газов с температурой до 350°C. Трубы 31,015 м. Альбом 2. (поставщик ГП ЦПП)

903-1-212.84 - Полнооборотная котельная с 4 котлами Е1/9-1 для сельскохозяйственного строительства. Альбом 3. (поставщик ГП ЦПП)

Разработан:

Акционерным обществом "Озон"

Генеральный директор *Лихтер* В.И. Лихтер

Главный инженер *Кон* В.А. Константинов

Главный инженер проекта *Писаренко* Е.И. Писаренко

Утвержден:
Комитетом РФ по химической и нефтехимической промышленности
письмом от 27.08.96 г. N 9/1-П-98
Введен в действие ОАО "Озон"
приказом от 02.09.96 г. N 48К
Срок действия 2001 г.

СОДЕРЖАНИЕ АЛЬБОМА

NN листов	Наименование и обозначение документов Наименование листа	Стр.
	ТЕПЛОМЕХАНИЧЕСКИЕ РЕШЕНИЯ	ТМ
1	ОБЩИЕ ДАННЫЕ (НАЧАЛО)	3
2	ОБЩИЕ ДАННЫЕ (ПРОДОЛЖЕНИЕ)	4
3	ОБЩИЕ ДАННЫЕ (ОКОНЧАНИЕ)	5
4	РАСПОЛОЖЕНИЕ ОБОРУДОВАНИЯ. План на отм. 0.000. Разрезы 1 - 1 ... 4 - 4	6
5	СХЕМА ТЕПЛОВАЯ И КИПИА	7
6	СХЕМА ТРУБОПРОВОДОВ ЖИДКОГО ТОПЛИВА И КИПИА	8
7	РАСПОЛОЖЕНИЕ ТЕХНОЛОГИЧЕСКИХ ТРУБОПРОВОДОВ. План на отм. 0.000	9
8	РАСПОЛОЖЕНИЕ ТЕХНОЛОГИЧЕСКИХ ТРУБОПРОВОДОВ. Разрезы 1 - 1 ... 3 - 3	10
9	РАСПОЛОЖЕНИЕ ТРУБОПРОВОДОВ ЖИДКОГО ТОПЛИВА. План на отм. 0.000. Вид А	11
10	РАСПОЛОЖЕНИЕ ТРУБОПРОВОДОВ ЖИДКОГО ТОПЛИВА. Разрезы 1 - 1 ... 3 - 3	12
11	ТРУБОПРОВОДЫ. СПЕЦИФИКАЦИЯ ИЗДЕЛИЙ И МАТЕРИАЛОВ ПО ЛИНИЯМ (НАЧАЛО)	13
12	ТРУБОПРОВОДЫ. СПЕЦИФИКАЦИЯ ИЗДЕЛИЙ И МАТЕРИАЛОВ ПО ЛИНИЯМ (ОКОНЧАНИЕ)	14
13	ГАЗОХОДЫ. План на отм. 0.000. Разрез 1 - 1	15
14	Эскизный чертёж бака подпиточной воды V= 1,6 м ³	16
15	Эскизный чертёж бака с поддоном для жидкого топлива V=25 м ³	17
	ГАЗОСНАБЖЕНИЕ. Внутренние устройства	ГСВ
1	ОБЩИЕ ДАННЫЕ	18
2	СХЕМА ГАЗОПРОВОДОВ И КИПИА	19
3	ГАЗОПРОВОДЫ. План на отм. 0.000. Разрезы 1 - 1 ... 3 - 3	20

NN листов	Наименование и обозначение документов Наименование листа	Стр.
	АРХИТЕКТУРНО-СТРОИТЕЛЬНЫЕ РЕШЕНИЯ	АС
1	ОБЩИЕ ДАННЫЕ	21
2	План на отм. 0.000. Разрезы 1 - 1, 2 - 2. План кровли	22
3	Фасады 1 - 3, 3 - 1, А - Б, Б - А. Фрагмент 1 фасада	23
4	Схемы расположения фундаментов и песчаной ленты	24
5	Фундаментная плита ФПм1 (опалубка)	25
6	Сечения 1 - 1 ... 4 - 4. Узлы 1 ... 6	26
7	Фундаментная плита ФПм1 (армирование)	27
8	Сечения 1 - 1 ... 3 - 3. Узлы 7, 8	28
9	Фундамент ФФм1. Спецификация к листам 5 ... 8	29
10	Схемы расположения элементов заполнения оконных проемов ОК1 ... ОК3	30
11	Узлы 9 ... 14	31
12	Узлы 15 ... 19	32
13	Узлы 20 ... 23	33
14	Узлы 24 ... 28	34
15	Узлы 29 ... 33	35
	Прилагаемые документы	
	Т.П.903.1-312.96-АС.И-Ни1...Ни18	36
	Т.П.903.1-312.96-АС.И-Сл1...Сл4, ГР1, М1, М2	37
	Нашельники Ни1 - Ни18 Сливы Сл1 ... Сл4, гребенка ГР1, закладные изделия М1, М2	
	Внутренние водопровод и канализация	ВК
1	ОБЩИЕ ДАННЫЕ. План на отм. 0.000. Схемы систем В1, К1	38
	Отопление и вентиляция	ОВ
1	ОБЩИЕ ДАННЫЕ. План на отм. 0.000. Схема системы отопления	39

Т.П.903-1-312.96

АЛЬБОМ

Инв. № подл. Подпись и дата. Взам. инв. №

Т.П. 903-1-312.96

Альбом 2



ВЕДОМОСТЬ РАБОЧИХ ЧЕРТЕЖЕЙ ОСНОВНОГО КОМПЛЕКТА

ЛИСТ	НАИМЕНОВАНИЕ	ПРИМЕЧАНИЕ
1	Общие данные (начало).	
2	Общие данные (продолжение).	
3	Общие данные (окончание).	
4	Расположение оборудования. План на отм. 0.000.	
	Разрезы 1-1...4-4.	
5	Схема тепловая и КИПиА	
6	Схема трубопроводов жидкого топлива и КИПиА	
7	Расположение технологических трубопроводов.	
	План на отм. 0.000.	
8	Расположение технологических трубопроводов.	
	Разрезы 1-1...3-3.	
9	Расположение трубопроводов жидкого топлива.	
	План на отм. 0.000. Вид А.	
10	Расположение трубопроводов жидкого топлива.	
	Разрезы 1-1...3-3.	
11	Трубопроводы. Спецификация изделий и материалов по линиям (начало).	
12	Трубопроводы. Спецификация изделий и материалов по линиям (окончание).	
13	Газоходы. План на отм. 0.000. Разрез 1-1.	
14	Эскизный чертеж бака подпиточной воды V=1.6 м ³	
15	Эскизный чертеж бака с поддоном для жидкого топлива V=25 м ³	

ВЕДОМОСТЬ ССЫЛОЧНЫХ И ПРИЛАГАЕМЫХ ДОКУМЕНТОВ

ОЗНАЧЕНИЕ	НАИМЕНОВАНИЕ	ПРИМЕЧАНИЕ
	<u>ССЫЛОЧНЫЕ ДОКУМЕНТЫ</u>	
ВСН 214-82	Сборник инструкций по защите от коррозии.	
ОСТ 34-42-559-82	Баки прямоугольные.	
ОСТ 34-42-616-84	Опора приварная скользящая и неподвижная.	
ОСТ 34-42-622-84	Опора трубчатая крутоизогнутых отводов.	
ОСТ 34-42-725-85	Блок подвески хомутовый для горизонтальных трубопроводов.	
ОСТ 34-42-727-85	Блок подвески	
ОСТ 34-42-729-85	Блок подвески с проушиной	
ОСТ 34-42-733-85	Накладка, проушина.	
ОСТ 34-42-743-85	Блок пружинный.	
ПГВУ 243-76	Компенсатор круглый двухлинзовый.	
ПГВУ 292-80	Клапан круглый.	
Л8-240.00.000	Привод дистанционный рычажный.	
3.903-14 вып.1	Конструкции индустриальные промышленной тепловой изоляции. Рабочие чертежи	
	<u>Прилагаемые документы</u>	
Т.П.903-1-312.96-ТМ.С	Спецификация оборудования, изделий и материалов	Альбом 6

ОСНОВНЫЕ ПОКАЗАТЕЛИ ПО РАБОЧИМ ЧЕРТЕЖАМ МАРКИ ТМ

РАСЧЕТНЫЙ РЕЖИМ	ТЕПЛОПРОИЗВОДИТЕЛЬНОСТЬ КОТЕЛЬНОЙ, МВт (Гкал/ч)				УСТАНОВЛЕННАЯ МОЩНОСТЬ ЭЛЕКТРОДВИГАТЕЛЕЙ, кВт
	РАСХОД ТЕПЛОТЫ НА ОТОПЛЕНИЕ И ВЕНТИЛЯЦИЮ	РАСХОД ТЕПЛОТЫ НА ГОРЯЧЕЕ ВОДОСНАБЖЕНИЕ	РАСХОД ТЕПЛОТЫ НА ТЕХНОЛОГИЧЕСКИЕ ЦЕЛИ	ОБЩИЙ РАСХОД ТЕПЛОТЫ	
Максимальный зимний режим (при Tн=-30°C) с учетом собственных нужд и потерь в сетях	4.00 (3.44)	-	-	4.00 (3.44)	71.2
Летний	-	-	-	-	-

ВЕДОМОСТЬ ОСНОВНЫХ КОМПЛЕКТОВ РАБОЧИХ ЧЕРТЕЖЕЙ

ОЗНАЧЕНИЕ	НАИМЕНОВАНИЕ	ПРИМЕЧАНИЕ
ТМ	Тепломеханические решения	Альбом 2
ГСВ	Газоснабжение. Внутренние устройства	Альбом 2
АС	Архитектурно-строительные решения	Альбом 2
ВК	Внутренние водопровод и канализация	Альбом 2
ОВ	Отопление и вентиляция	Альбом 2
ЭМ	Электрооборудование силовое и электроосвещение внутреннее	Альбом 3
АТМ	Автоматизация	Альбом 3
АУС	Автоматизация устройств связи	Альбом 3
КМ	Конструкции металлические	Альбом 4
СМ	Сметы	Альбом 7

ВЕДОМОСТЬ ССЫЛОЧНЫХ И ПРИЛАГАЕМЫХ ДОКУМЕНТОВ

ОЗНАЧЕНИЕ	НАИМЕНОВАНИЕ	ПРИМЕЧАНИЕ
	<u>ССЫЛОЧНЫЕ ДОКУМЕНТЫ</u>	
Серия 3.903-14 вып.1	Конструкции индустриальные промышленной изоляции. Рабочие чертежи	
ВНИПИТеплопроект, ГП ЦПП		
Серия 5.903-13 в.5. ч.2.	Изделия и детали трубопроводов для тепловых сетей. Грязевики.	
ТС-567.00.000-04		

Технические решения, принятые в настоящем проекте (комплекте рабочих чертежей), соответствуют требованиям экологических, санитарно-гигиенических, противопожарных и других норм, действующих на территории Российской Федерации, и обеспечивают безопасную для жизни и здоровья людей эксплуатацию объекта при соблюдении предусмотренных рабочими чертежами мероприятий.

" 08 " 1996г.

Главный инженер проекта *[Подпись]* /Писаренко Е.И./

Привязан		Листов	
Т.П. 903-1-312.96-ТМ			
Изм.	Кол. экз.	Лист № док.	Подп.
Г.И.П.	Писаренко		
Нач. отд.	Рымега		
Нач. сект.	Фокина		
Инженер	Корзунова		
Проверил	Фокина		
Н.контр.	Рымега		
Блочно-модульная котельная на газе и жидком топливе мощностью 4.0 МВт.		Стадия	Лист
		Р	1
Общие данные (начало)		Листов	
		15	
OZONE		OZONE	



УСЛОВНЫЕ ОБОЗНАЧЕНИЯ

ОБЩИЕ УКАЗАНИЯ

— В1 —	Трубопровод хозяйственно-питьевой воды
— В27 —	Трубопровод раствора комплексона
— Т13 —	Трубопровод сетевой воды подающий с температурой t=95°C
— Т21 —	Трубопровод сетевой воды обратный с температурой t=70°C
— Т93 —	Трубопровод периодической продувки
— Т94 —	Трубопровод подпиточной воды
— Т95 —	Трубопровод дренажный напорный
— Т96 —	Трубопровод дренажный свободных сливов с t=40°C
— Н11 —	Трубопровод топлива подающий
— Н21 —	Трубопровод топлива сливной
	Направление движения среды
	Позиция опоры
	Позиция подвески
	Реле потока
	Граница заводской поставки
	Граница проектирования
	Позиция контрольно-измерительного прибора
КТПБП-Ш-ММС-А1	Конструкция теплоизоляционная полносборная блочно-панельная со шпильковым креплением из матов минераловатных на металлической сетке с покрытием из листа алюминиевого толщиной 1 мм
КТК-БК-Ц-АГО.3	Конструкция теплоизоляционная комплектная без крепления теплоизоляционного слоя к покрытию защитному из цилиндров минераловатных с покрытием из ленты алюминиевой гофрированной толщиной 0.3 мм
КТПАФ-Ш-МС-А1	Конструкция теплоизоляционная полносборная для арматуры фланцевой со шпильковым креплением из матов в обкладке из ткани конструкционной с покрытием из листа алюминиевого толщиной 1 мм
КТП-Ш-ММС-А0.8	Конструкция теплоизоляционная полносборная шпильковая из матов минераловатных прошивных на металлической сетке с покрытием из листа алюминиевого толщиной 0.8 мм
КТП-К-МШ-А0.5	Конструкция теплоизоляционная полносборная клеевая с вкладышем из матов штапельного волокна с покрытием из ленты алюминиевой толщиной 0.5 мм

- Тепломеханический раздел проекта выполнен в соответствии со следующими нормами и правилами:
 - СНиП II-35-76 "Котельные установки";
 - СНиП 2.04.07-86 "Тепловые сети";
 - СНиП 2.04.08-87 "Газоснабжение";
 - НП 34-70-051-83 "Нормы качества подпиточной и сетевой воды тепловых сетей";
 - "Правила устройства и безопасной эксплуатации трубопроводов пара и горячей воды";
 - "Правила устройства и безопасной эксплуатации паровых и водогрейных котлов";
 - "Правила безопасности в газовом хозяйстве".
- В проекте приняты трубы:
 - стальные электросварные прямошовные по ГОСТ 10704-91 из стали марки СтЗпс ГОСТ 380-88 - для трубопроводов воды;
 - стальные электросварные прямошовные по ГОСТ 10704-91 из стали марки 20 ГОСТ 1050-88 - для трубопроводов топлива;
 - стальные водогазопроводные ГОСТ 3262-75 из стали марки 20 ГОСТ 1050-88.
- Трубопроводы горячей воды изготовить и монтировать в соответствии с требованиями "Правил устройства и безопасной эксплуатации трубопроводов пара и горячей воды".
- Горизонтальные участки трубопроводов проложить в сторону движения среды с уклоном 0.002.
- Трубопроводы окрасить в соответствии с требованиями ГОСТ 14202-69 "Трубопроводы промышленных предприятий. Опознавательная окраска, предупреждающие знаки и маркировочные щитки" и нанести предупреждающие кольца соответствующего цвета согласно п.6.11. "Правил устройства и безопасной эксплуатации трубопроводов пара и горячей воды". Краска для нанесения цветных колец на трубопроводах принята из расчета 3% окрашиваемой поверхности и учтена в "Спецификации оборудования, изделий и материалов".
- Гидравлические испытания трубопроводов после монтажа произвести согласно "Правил устройства и безопасной эксплуатации трубопроводов пара и горячей воды" п.4.5. пробным давлением, равным 1.25 рабочего давления.

- Трубопроводы \varnothing 57 мм и менее монтировать и крепить по месту. Расстояния между опорами принимаются следующие:
 - для трубопроводов \varnothing 57 x 3 - 3.0 м;
 - для трубопроводов \varnothing 38 x 2 и менее - 2.0 м.
 Материал для крепления трубопроводов учтен в "Спецификации изделий и материалов по линиям".
- Арматуру Ду 50 и менее располагать в местах, удобных для обслуживания.
- Сварку производить электродами Э-42 ГОСТ 9467-75.
- Трубопроводы пробоотборных линий, независимо от длины, не изолировать и проложить с соблюдением условий безопасности обслуживающего персонала.
- Для дренажа трубопроводов в нижних точках и воздушников в высших точках предусмотреть штуцера. Трубопроводы и арматура для установки дренажей и воздушников учтена в "Спецификации изделий и материалов по линиям".
- Для изоляции оборудования, трубопроводов и арматуры применяются теплоизоляционные конструкции заводского изготовления в соответствии с серией 3.903-14 "Конструкции индустриальные промышленной тепловой изоляции". Арматуру Ду 50 и менее изолировать совместно с трубопроводами.

Т.П.903-1-312.96-ТМ					
ИЗМ. КОЛ. Ч. ЛИСТ N ДОК. ПОДПИСЬ ДАТА					
ПРИВЯЗАН		ГИП	Писаренко		
		Нач. отд.	Рымега		
		Нач. сект.	Фокина		
		ИНЖЕНЕР	Корзунова		
ИНВ. N		Н. КОНТР	Рымега		
Блочно-модульная котельная на газе и жидком топливе мощностью 4.0 МВт.				Стация	Лист
Общие данные (продолжение).				P	2
				OZONE OBOH	



ВЕДОМОСТЬ ТЕПЛОИЗОЛЯЦИОННЫХ КОНСТРУКЦИЙ

Наименование элемента диаметр или размеры, мм	кол.	Температура теплоносителя, С		Изоляционная конструкция					Обозначение применяемых чертежей	Примечание
		Макс.	средняя годовая	Обозначение	Количество			Толщ. мм.		
					шт.	м ³	м ²			
1	2	3	4	5	6	7	8	9	10	11
ОБОРУДОВАНИЕ										
Грязевик Дн=325, Н=620	1	70		КТП-К-МШ-А0.5-325-60	1	0.106	1.46	60	3.903-14.1-05-20	Серия 3.903-14
Газоходы котла, в том числе:										
прямоугольные	0.7	197		КТПБП-Ш-ММС-А1-540-540-80	8	0.187	2.33	80	3.903-14.1-147-06	Серия 3.903-14
Ø 630	3.0	197		КТП-Ш-ММС-А0.8-630-80	3	0.612	8.04	80	3.903-14.1-19-14	Серия 3.903-14
Ø 450	7.5	197		КТП-Ш-ММС-А0.8-450-80	8	1.23	16.72	80	3.903-14.1-19	Серия 3.903-14
ТРУБОПРОВОДЫ										
T13 Ø 108x3.5	18.0	95		КТК-БЦ-Ц-АГО.3-108-40	18	0.324	11.88	40	3.903-14.1-02-17	Серия 3.903-14
Ø 89x3	20.0	95		КТК-БК-Ц-АГО.3-89-40	20	0.32	12	40	3.903-14.1-02-14	Серия 3.903-14
Ø 76x3	0.5	95		КТК-БК-Ц-АГО.3-76-40	1.0	0.015	0.56	40	3.903-14.1-02-11	Серия 3.903-14
Ø 25x2	10.0	95		КТК-БК-Ц-АГО.3-25-40	10	0.06	3.9	40	3.903-14.1-02	Серия 3.903-14
T11, T21 Ø 108x3.5	12.0	70		КТК-БК-Ц-АГО.3-108-40	12	0.216	37	40	3.903-14.1-02-17	Серия 3.903-14
Ø 89x3	5.0	70		КТК-БК-Ц-АГО.3-89-40	5	0.08	13.7	40	3.903-14.1-02-14	Серия 3.903-14
Ø 25x2	6.0	70		КТК-БК-Ц-АГО.3-25-40	6	0.04	2.34	40	3.903-14.1-02	Серия 3.903-14
T96 Ø 57x3	5.0	70		КТК-БК-Ц-АГО.3-57-40	5	0.06	2.5	40	3.903-14.1-02-08	Серия 3.903-14
Ø 38x2	7.0	70		КТК-БК-Ц-АГО.3-38-40	7	0.07	3.01	40	3.903-14.1-02-04	Серия 3.903-14
Ø 32x2	15.0	70		КТК-БК-Ц-АГО.3-32-40	15	0.135	6.3	40	3.903-14.1-02-02	Серия 3.903-14
Ø 25x2	7.0	70		КТК-БК-Ц-АГО.3-25-40	7	0.042	2.73	40	3.903-14.1-02	Серия 3.903-14
T97 Ø 108x3.5	8.0	95		КТК-БК-Ц-АГО.3-108-40	8	0.144	5.28	40	3.903-14.1-02-27	Серия 3.903-14
АРМАТУРА										
Ду 100	2	95		КТПАФ-Ш-МС-А1-210-40	2	0.06	1.28	40	3.903-14.1-109-12	Серия 3.903-14
Ду 80	7	95		КТПАФ-Ш-МС-А1-200-40	2	0.06	1.16	40	3.903-14.1-109-10	Серия 3.903-14

УКАЗАНИЯ ПО АНТИКОРРОЗИОННОЙ ЗАЩИТЕ

Наименование технологического аппарата, газохода, трубопровода: габаритные размеры, мм; номер чертежа или типового проекта	Условия эксплуатации (состав среды, температура, С, давление, МПа, коэффициент заполнения, место установки и др.)	Конструкция антикоррозионного покрытия	Технические требования по производству работ
Газоходы, сечение переменное	Уходящие газы SO ₂ , NO ₂ , CO; t=198°C, коэффициент заполнения - 1, внутри и вне помещения, в изоляции	Органосиликатная композиция ОС-74-01 (ТУ84-735-78) - два слоя	Окраску производить по инструкции N9, ВСН 214-82 ММСС СССР
Бак с поддоном для жидкого топлива Н=2920, L=4200, В=2700 V=25м ³ поз. К8	Жидкое топливо коэффициент заполнения - 0.9 в помещении, без изоляции	Эмаль ЭП-755 - три слоя	То же
Бак подпиточной воды, Н=1300, L=1320, В=1220, V=1.6м ³ поз. К5 ОСТ 34-42-559-82	Вода t=40°C коэффициент заполнения - 0.9 в помещении, без изоляции	Эмаль ВЛ-515 - шесть слоев. Отверждение горячим воздухом	- " -
Грязевик Дв=313мм, поз. К4 черт. ТС-569.00.000-12 Серия 5.903-13 в. 5.ч. 2	Вода t=70°C коэффициент заполнения-0.5 в помещении, в изоляции	То же	- " -

ВЕДОМОСТЬ ОБЪЕМОВ АНТИКОРРОЗИОННЫХ РАБОТ

Наименование	Объемы работ, м ²					
	Газоходы (шт. 1)	Бак с поддоном для жидкого топлива поз. К8 (шт. 2)		Бак подпиточной воды и комплексона поз. К5, К6 (шт. 1)	Грязевик поз. К4 (шт. 1)	Всего
		Ед.	Всего			
1. Очистка металлическим песком внутренней поверхности	26	236.5	473	16	2	571
2. Обеспыливание	26	236.5	473	16	2	571
3. Обезжиривание бензином	26	236.5	473	16	2	571
4. Нанесение шести слоев поливинилбутирольной эмали ВЛ-515	-	-	-	16	2	18
5. Нанесение двух слоев органосиликатной композиции ОС-74-01	26	-	-	-	-	26
6. Нанесение трех слоев эпоксидной эмали ЭП-755 по грунтовке ВЛ-02	-	236.5	473	-	-	473
7. Отверждение горячим воздухом	-	-	-	16	2	18

Т.П.903-1-312.96-ТМ

ИЗМ.	КОЛ. ЛИСТ	ИЗМ. ДОК.	ПОДПИСЬ	ДАТА
ПРИВЯЗАН	ГИП	Лисаренко		
	Нач. отд.	Рымега		
	Нач. сект.	Фокина		
	ИНЖЕНЕР	Аверкиева		
	ИНЖЕНЕР	Корзунова		
ИНВ. N	Н. КОНТР.	Рымега		

Блочно-модульная котельная на жидком и газообразном топливе мощностью 4.0 МВт.

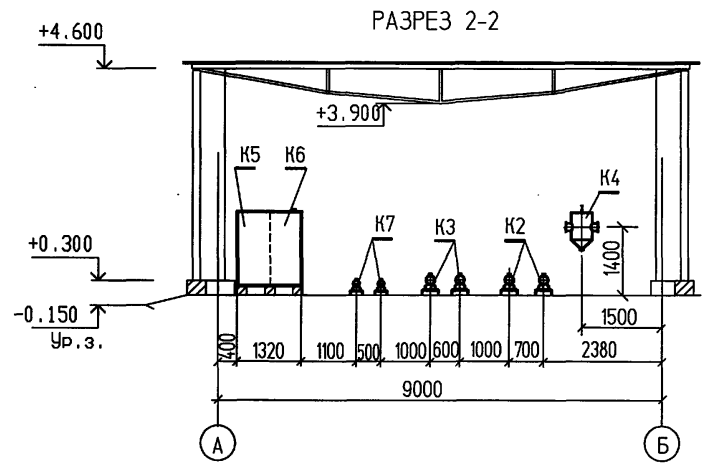
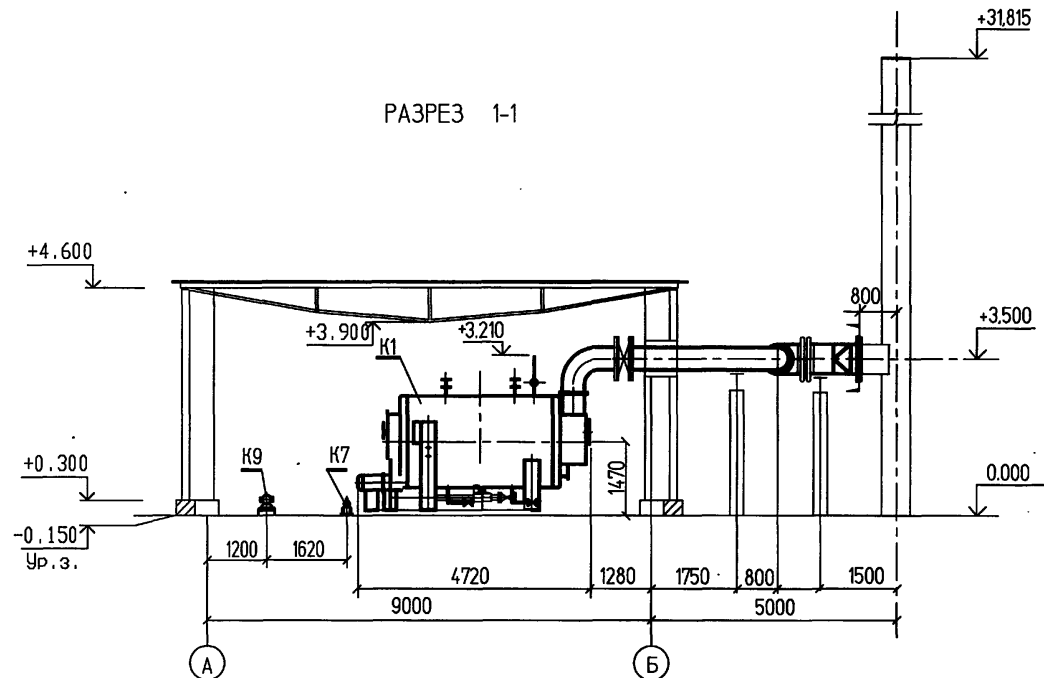
Общие данные (окончание).

СТОДИЯ Лист Листов
Р 3

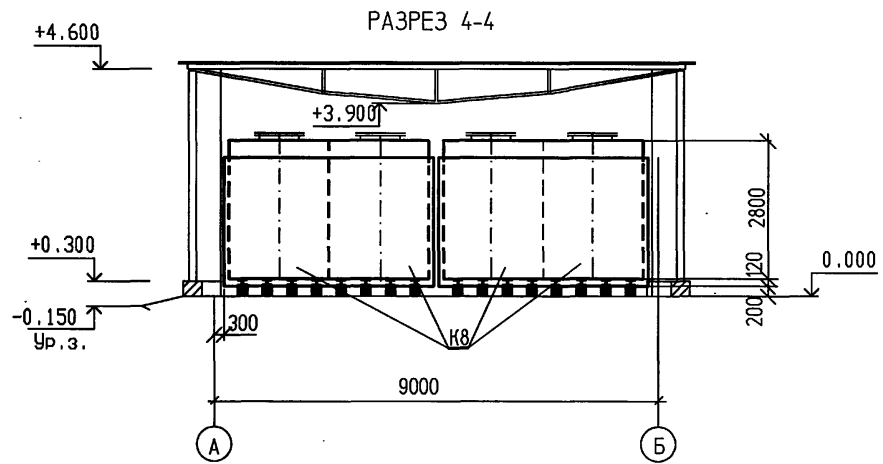
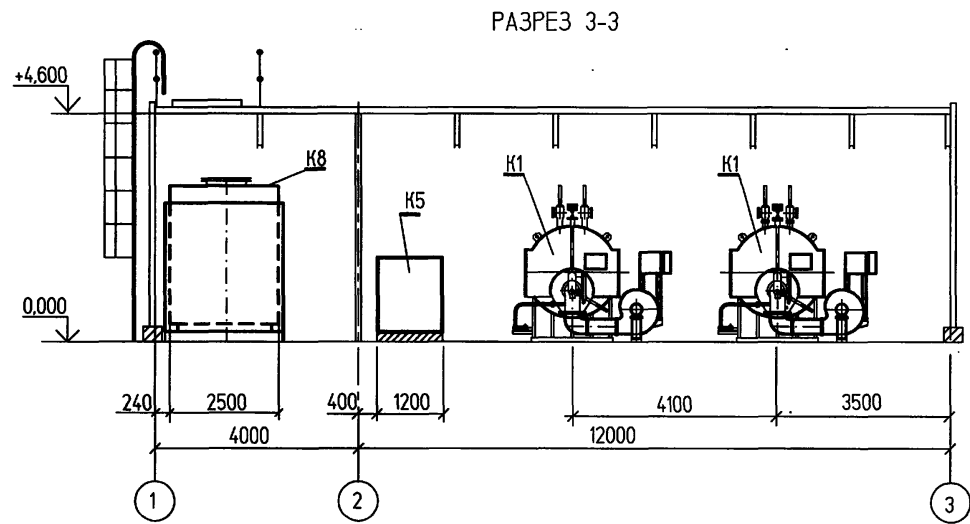
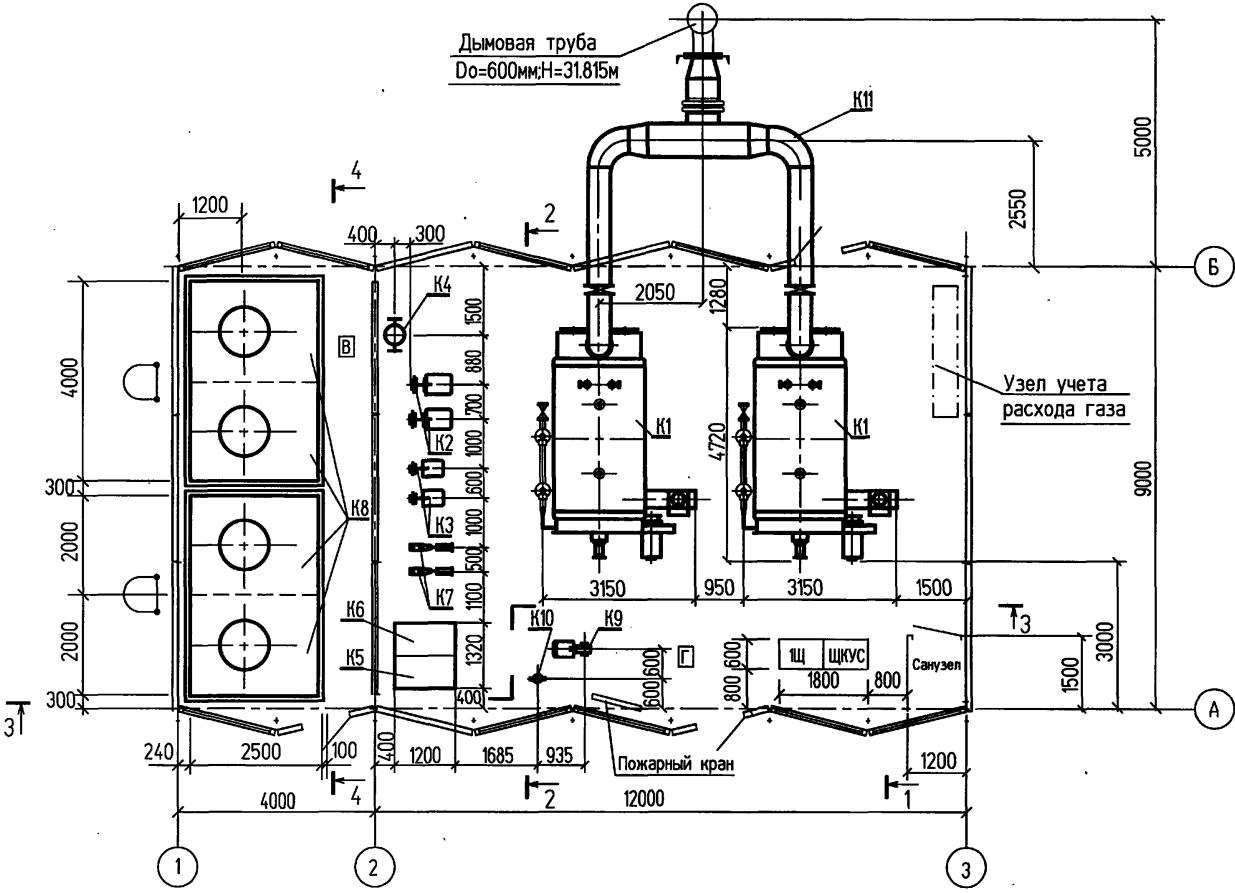
OZONE OBOH

400473-02 6 Формат А2

Т.П. 903-1-312.96 АЛЬБОМ 2



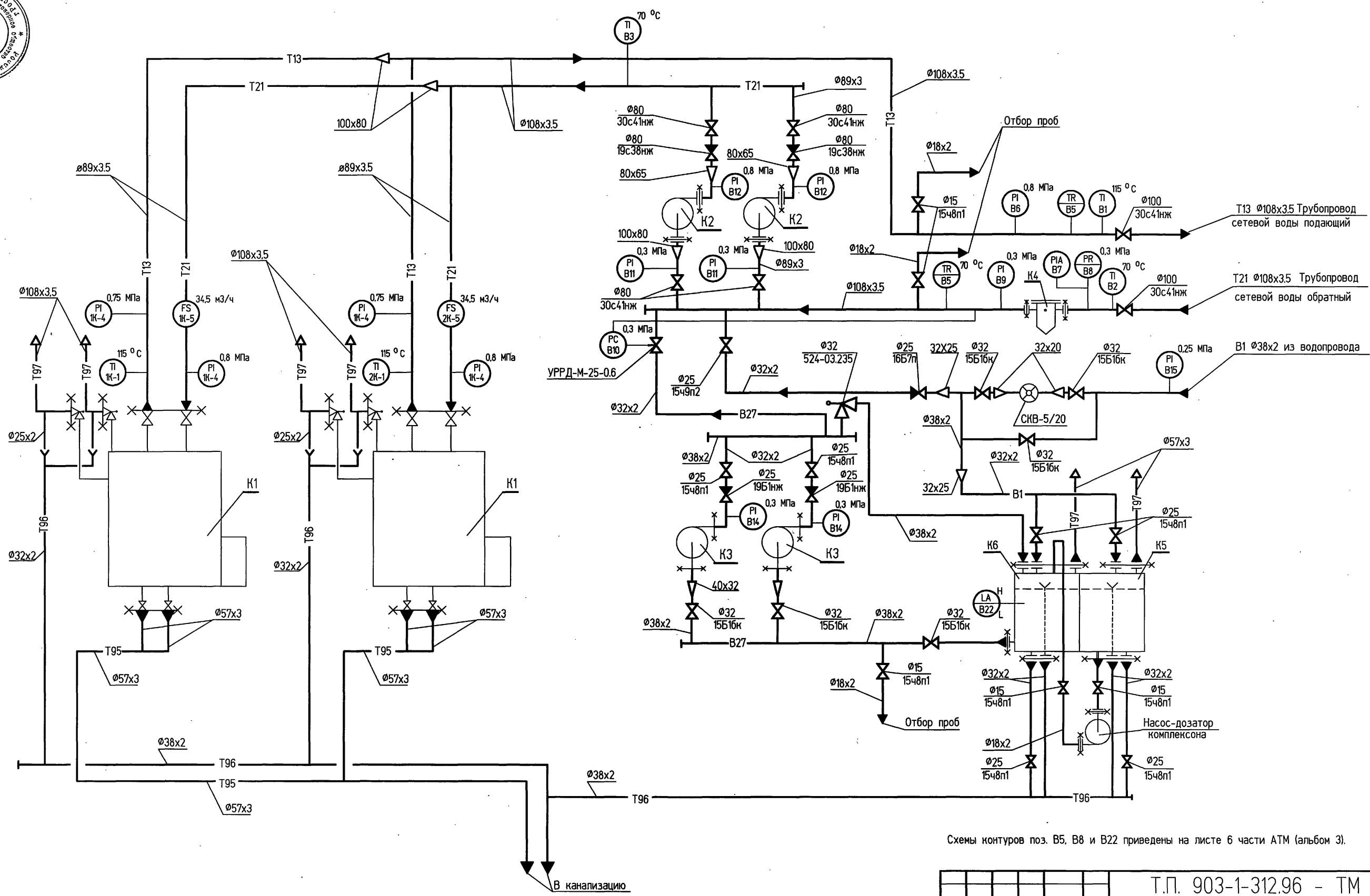
ПЛАН НА ОТМ. 0.000



Согласовано
Инв. N подл. Подпись и дата
Взамен инв. N

				Т.П. 903-1-312.96-ТМ				
ИЗМ.	КОЛ. Ч.	ЛИСТ И ДОК.	ПОДПИСЬ	ДАТА	Блочно-модульная котельная на газе и жидком топливе мощностью 4.0 МВт. Расположение оборудования. План на отм. 0.000. Разрезы 1-1, 4-4.	Студия	Лист	Листов
ПРИВЯЗАН	ГИП	Писаренко	<i>[Signature]</i>			P	4	
	Исч. ОТД.	Румега	<i>[Signature]</i>					
	Исч. СЕКТ.	Фокино	<i>[Signature]</i>					
	ИНЖЕНЕР	Безус	<i>[Signature]</i>					
	ИНЖЕНЕР	Аверкиева	<i>[Signature]</i>					
ИНВ. N	Н. КОНТР.	Румега	<i>[Signature]</i>					

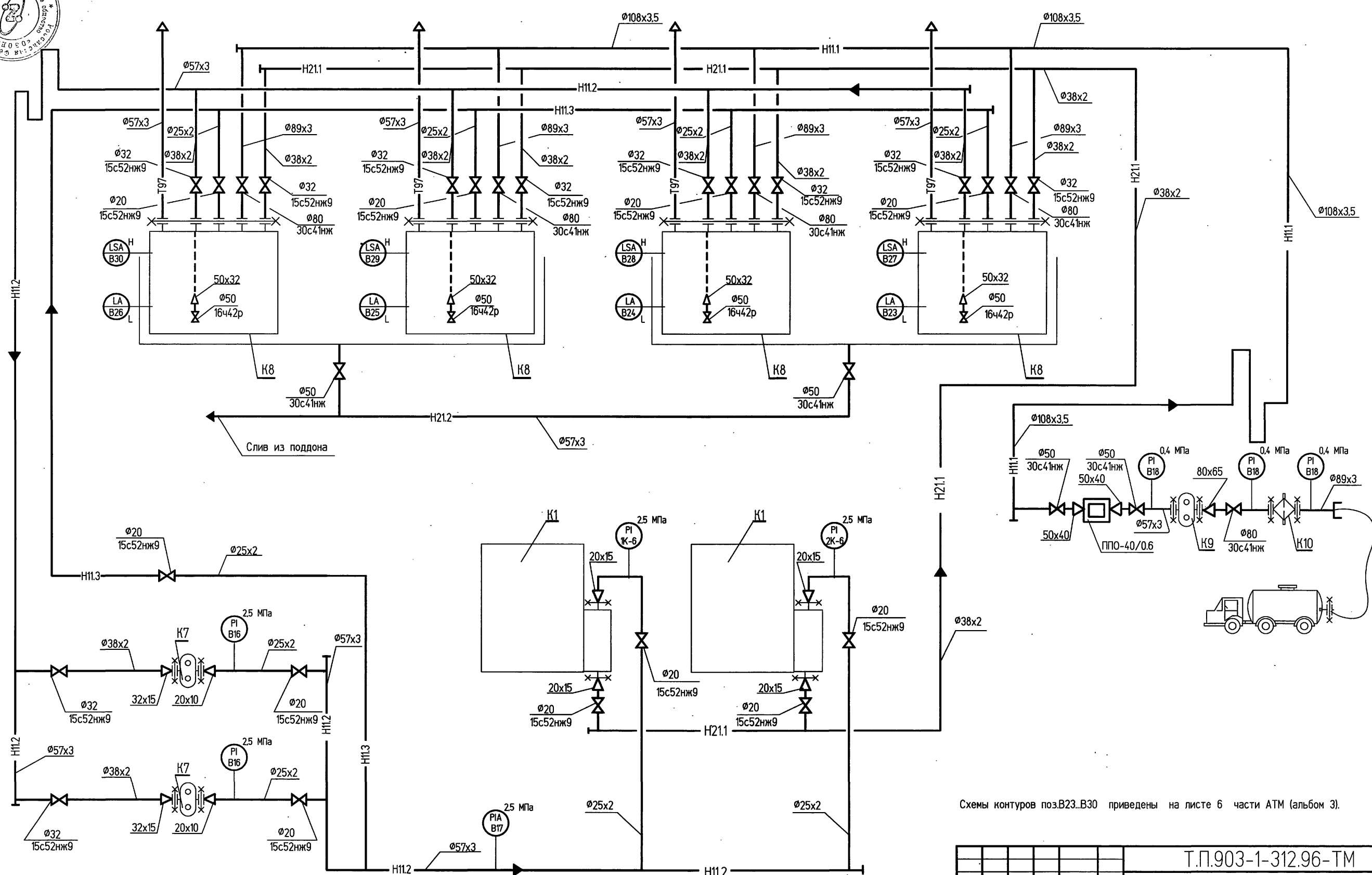
400473-02 7 Формат А2



Схемы контуров поз. В5, В8 и В22 приведены на листе 6 части АТМ (альбом 3).

Изм. №	подл.	Подпись и дата	Взам. инв. №

Т.П. 903-1-312.96 - ТМ				Стация	Лист	Листов
Привязан				Р	5	
Изм.	Кол. экз.	Лист № док	Подп.	Блочно-модульная котельная на газе и жидком топливе мощностью 4,0 МВт		
				Схема тепловая и КИПиА.		
Инь. №				ОZONE OBOH		



Схемы контуров поз.В23..В30 приведены на листе 6 части АТМ (альбом 3).

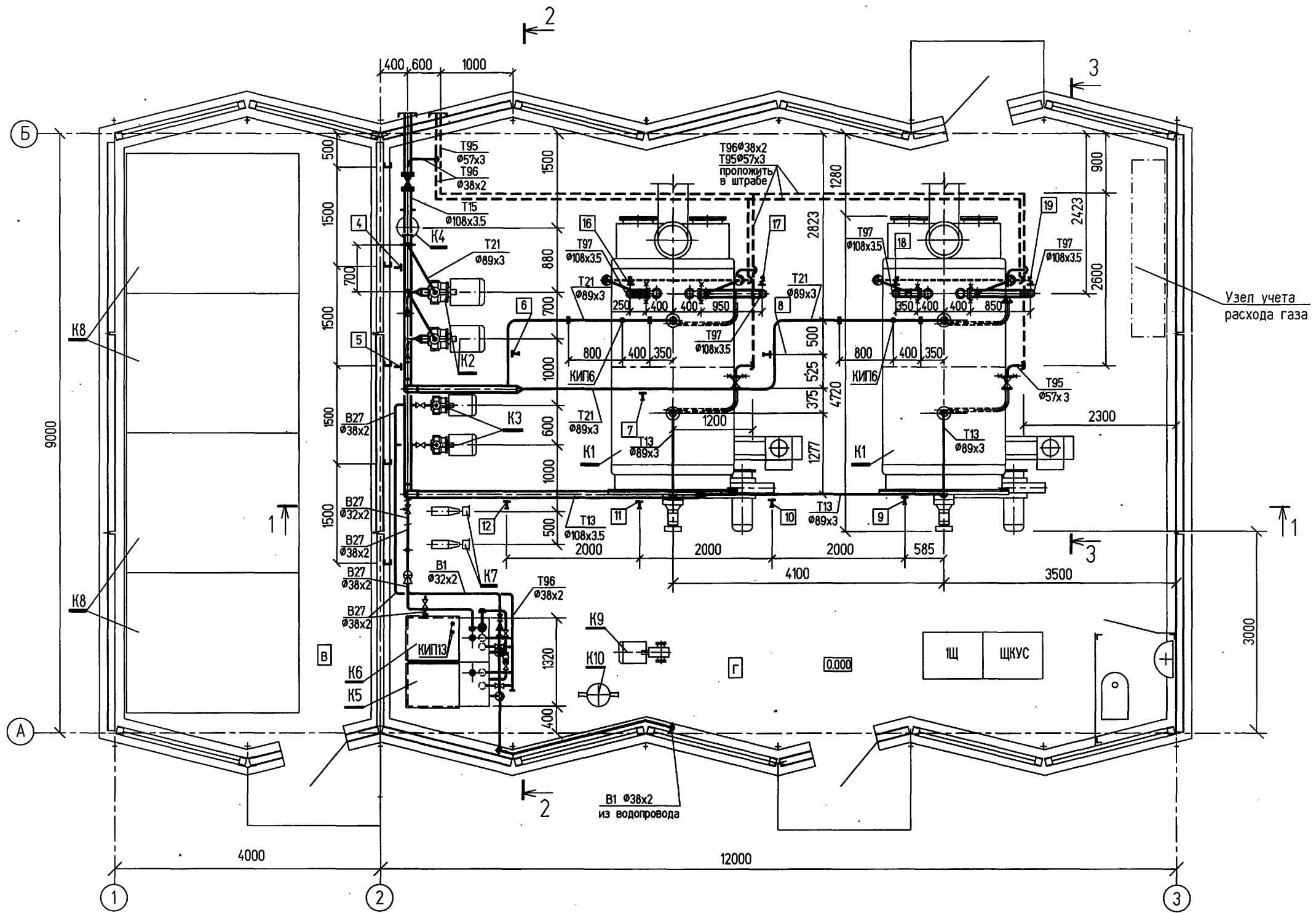
ИВ.Н. ПОДП. ПОДПИСЬ И ДАТА

						Т.П.903-1-312.96-ТМ				
Изм.	Колуч	Лист	№ док.	Подпись	Дата	Блочная-модульная котельная на газе и жидком топливе мощностью 4,0 МВт	Статия	Лист	Листов	
							P	6		
Привязан							Схема трубопроводов жидкого топлива и КИПиА	OZONE OBOH		
ИВ.Н.										

Т.П. 903-1-312.96 АЛБОМ 2



ПЛАН НА ОТМ. 0.000

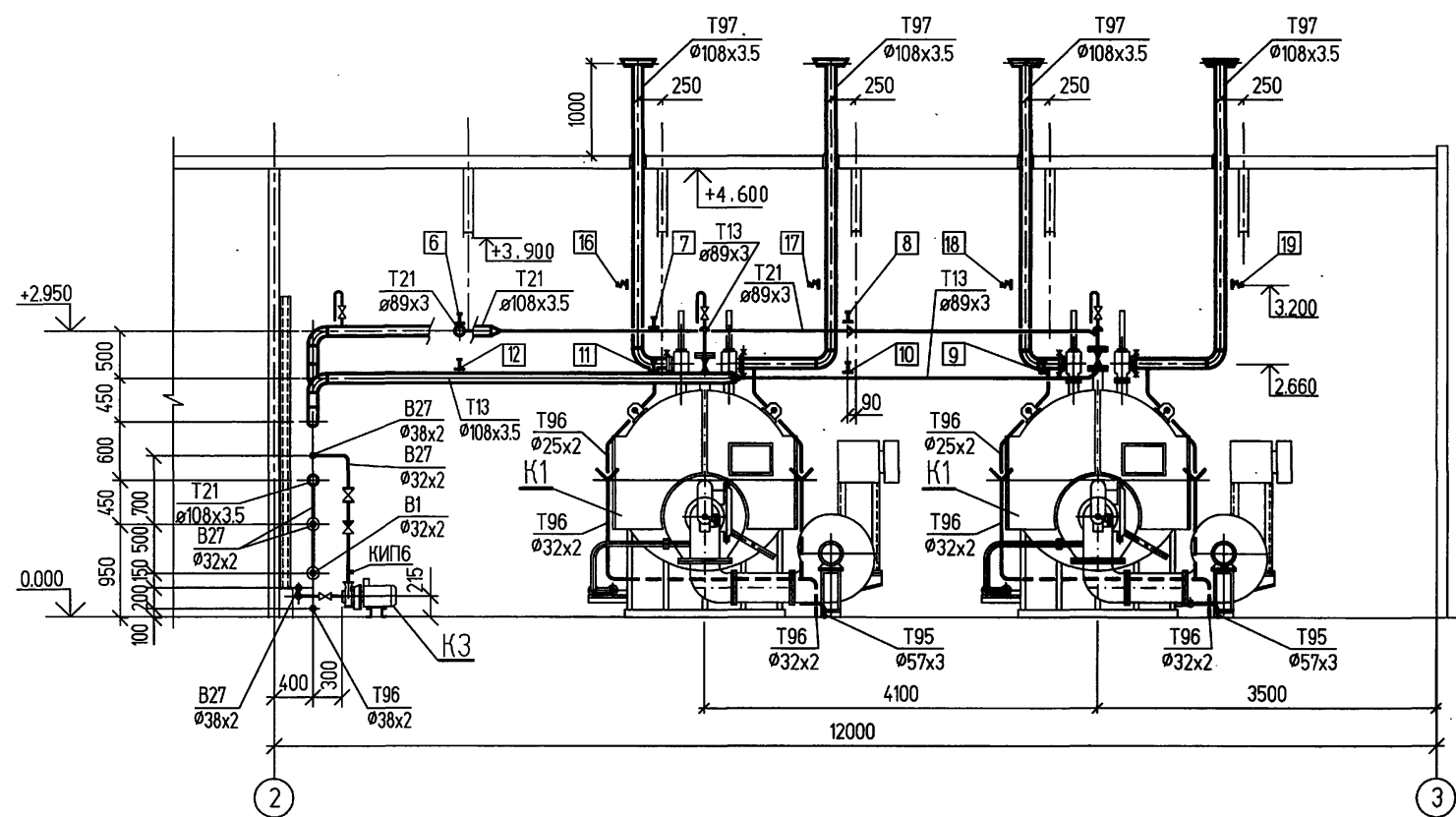


Согласовано
Изм. № подл.
Подпись и дата
Взам. инв. №
Инд. №

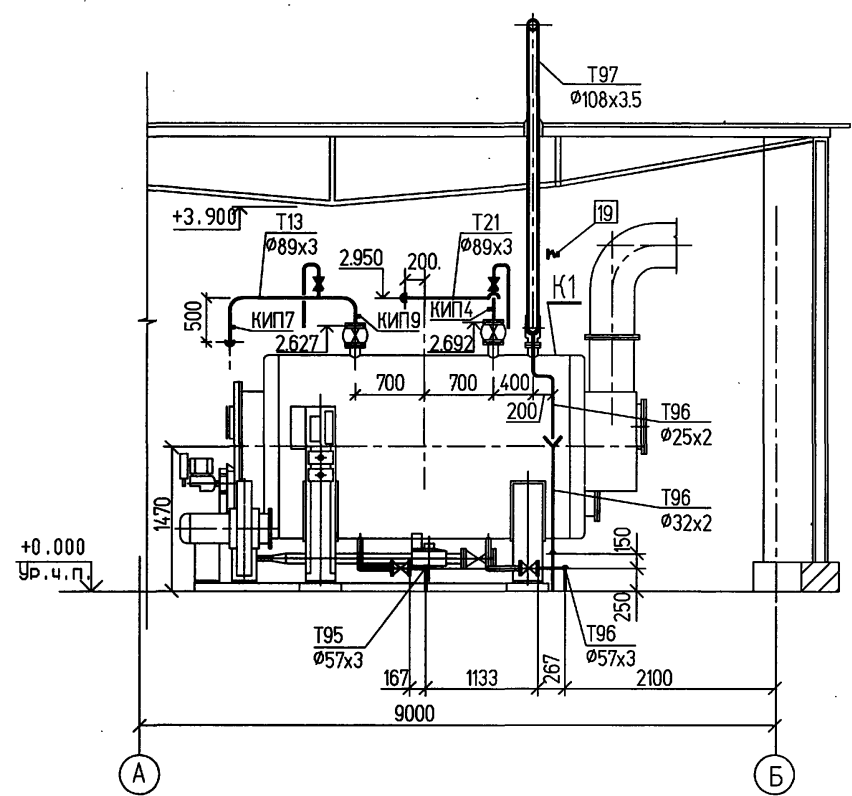
Т.П. 903-1-312.96 - ТМ						
Изм.	Кол. экз.	Лист № док.	Подп.	Дата		
Привязан	Нач.отд.	Румега	<i>[Signature]</i>		Блочно-модульная котельная на газе и жидком топливе мощностью 4.0 МВт	
	Нач.сек.	Фоина	<i>[Signature]</i>			
	Инженер	Безус	<i>[Signature]</i>			
	Проверил	Фоина	<i>[Signature]</i>			
Инд. N	Н.контр.	Румега	<i>[Signature]</i>		Расположение технологических трубопроводов. План на отм. 0.000.	
				Стация	Лист	Листов
				Р	7	
				OZONE		



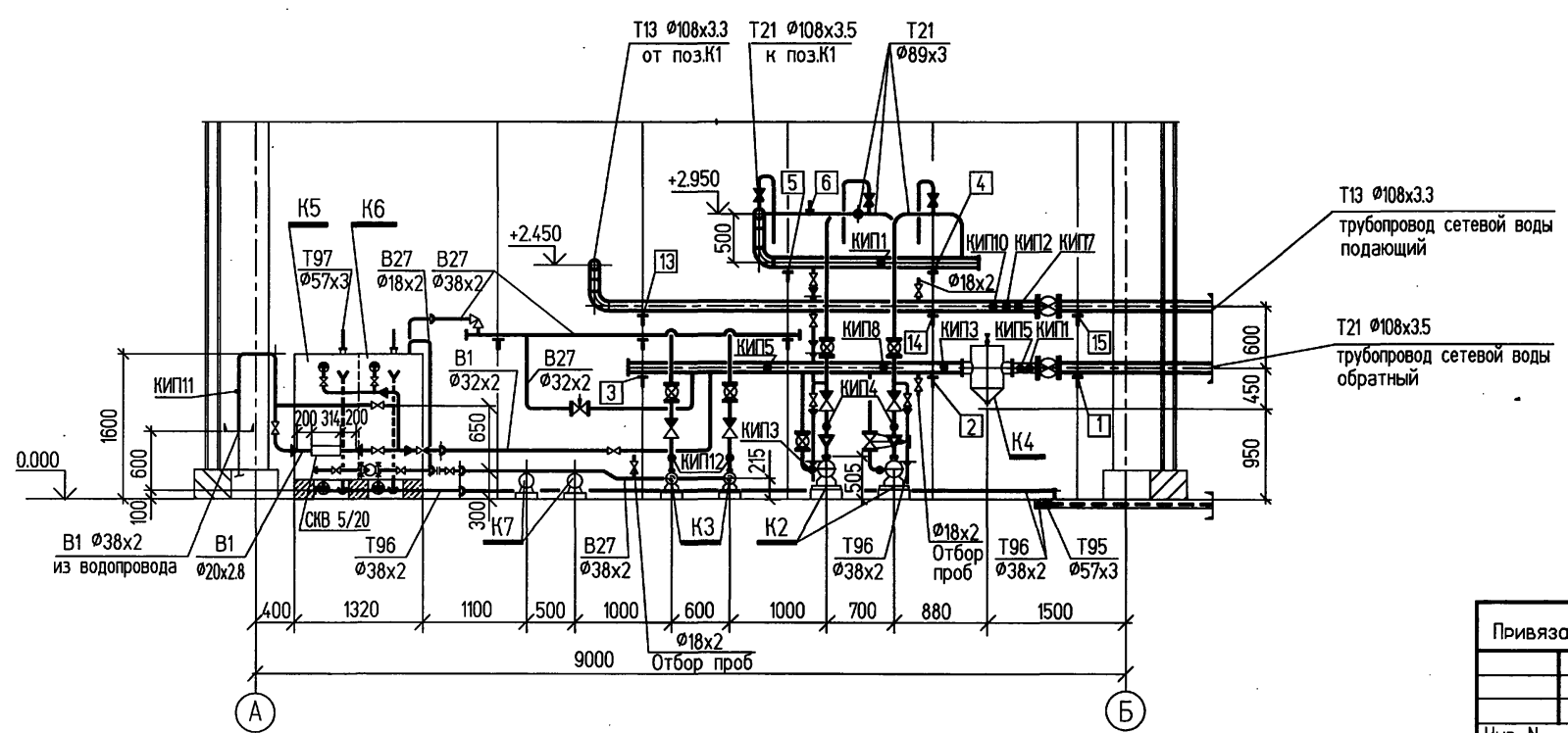
РАЗРЕЗ 1-1



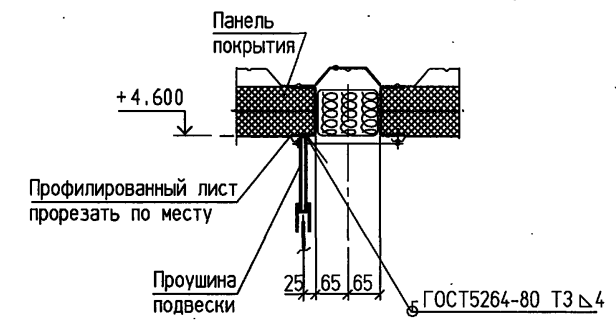
РАЗРЕЗ 3-3



РАЗРЕЗ 2-2



УЗЕЛ КРЕПЛЕНИЯ ПОДВЕСОК



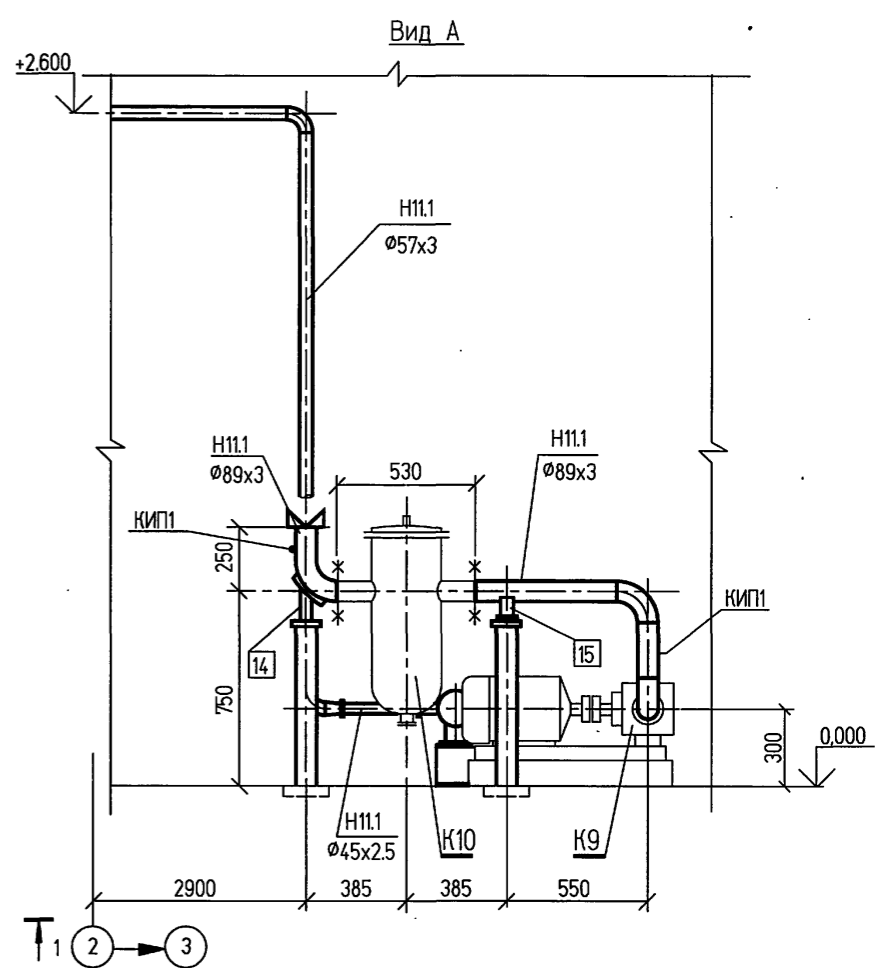
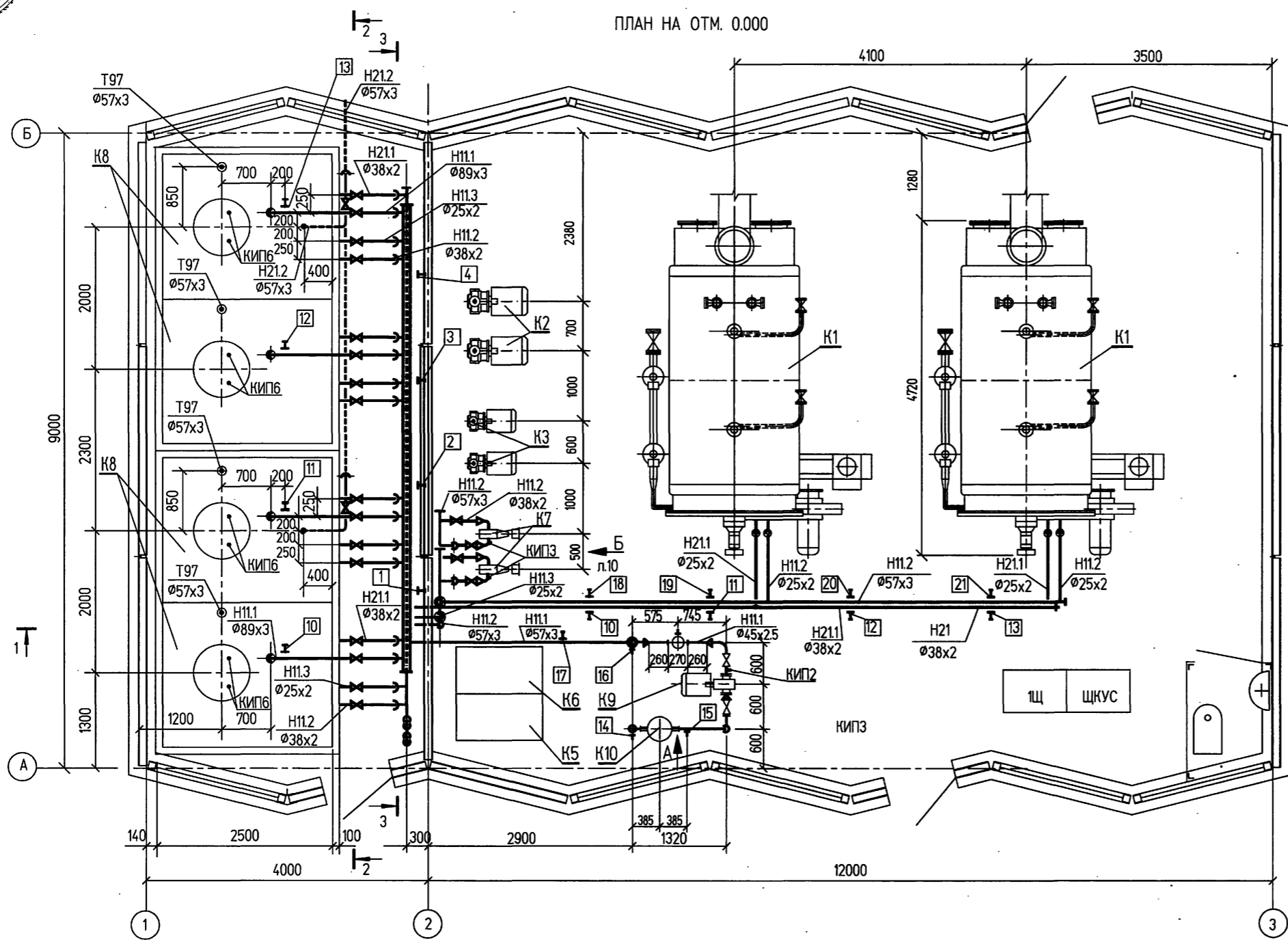
Т.П. 903-1-312.96 - ТМ

Изм.	Кол. экз.	Лист	№ док.	Подп.	Дата	Содержание
						Блочно-модульная котельная на газе и жидком топливе мощностью 4.0 МВт
Привязан						Расположение технологических трубопроводов. Разрезы 1-1,3-3.
Изм. N						

Т.П.903-1-312.96 АЛБОМ 2



ПЛАН НА ОТМ. 0.000

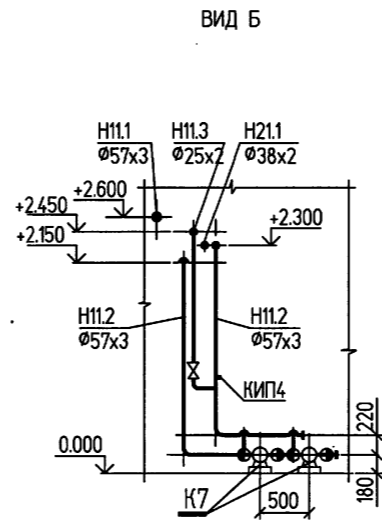
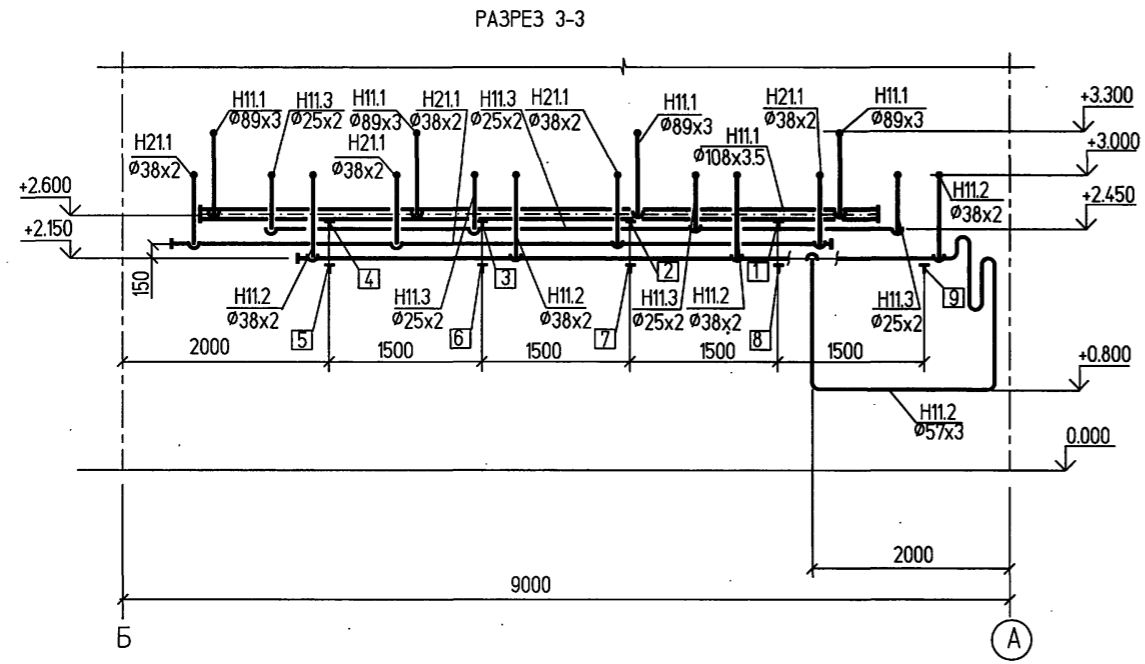
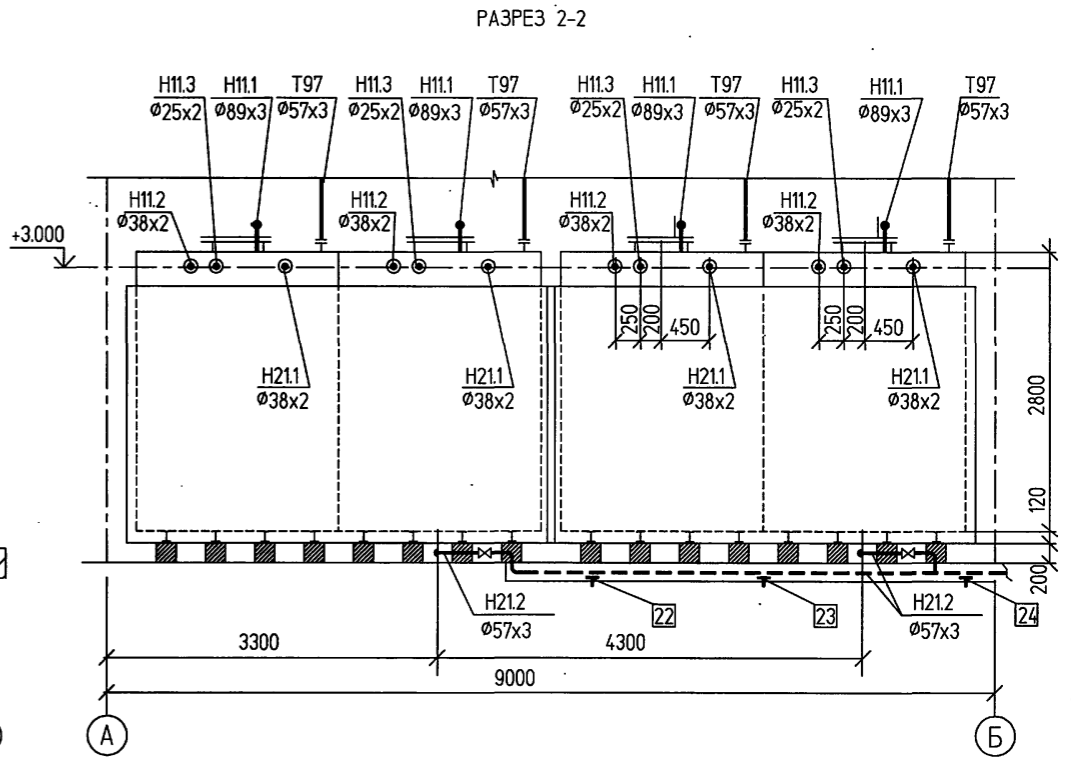
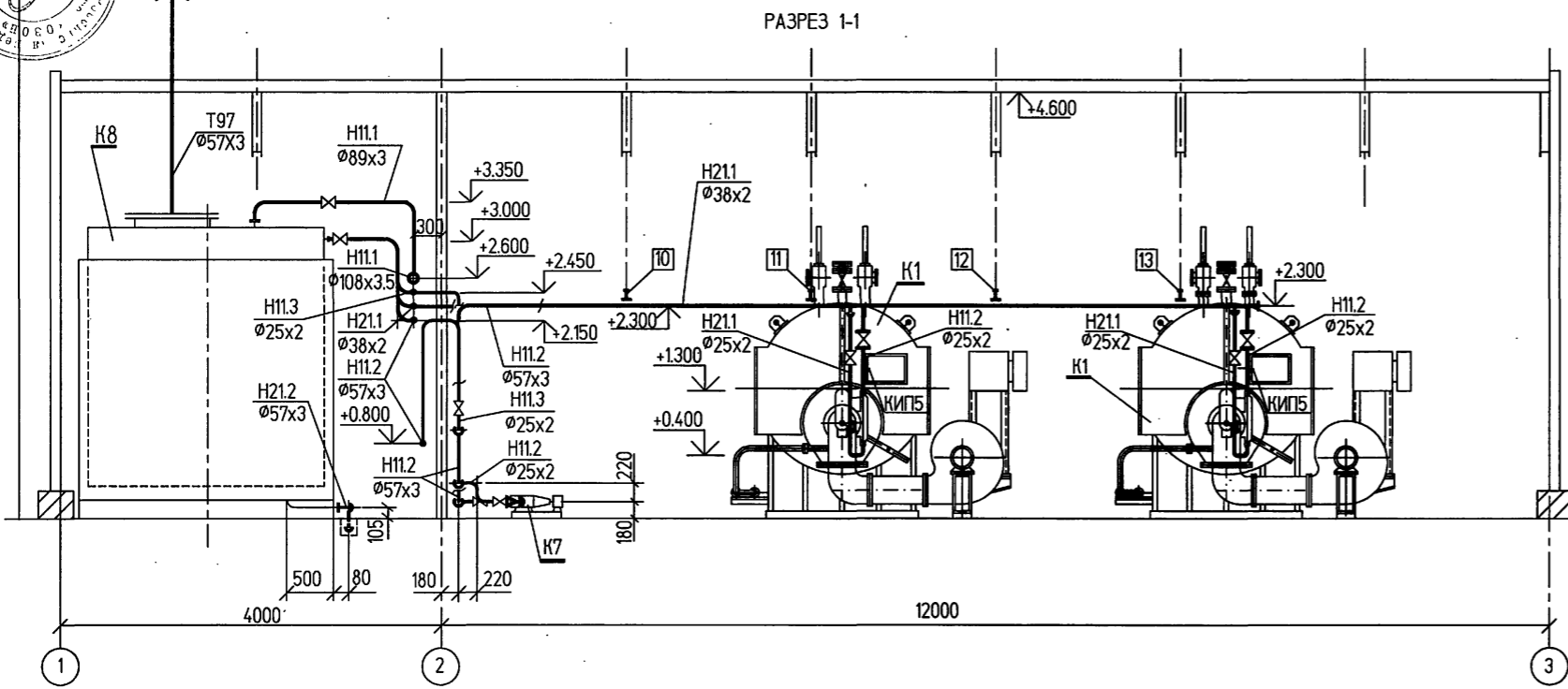


Согласовано
Изм. №
Инв. № подл.
Подпись и дата
Взам. инв. №

Т.П.903-1-312.96-ТМ						
Изм.	Кол. экз.	Лист № док.	Подп.	Дата		
Нач. отд.	Румега					
Нач. сект.	Фокина					
Инженер	Аверкиева					
Проверил	Фокина					
Н.контр.	Румега					
Привязан		Блочно-модульная котельная на газе и жидком топливе мощностью 4,0 МВт		Стадия	Лист	Листов
Инв. N		Расположение трубопроводов жидкого топлива. План на отм. 0.000. Вид А		P	9	

400473-02 12 Формат А2

Т.П. 903-1-312.96 АЛБМ. 2



1. Арматуру, расположенную на отметке выше 1,8м обслуживать с передвижной площадки.

Изм. № подл. Подпись и дата Взам. инв. №

Т.П. 903-1-312.96 - ТМ					
Изм.	Кол.ч.	Лист	№ док.	Подп.	Дата
Нач.отд.	Румега				
Нач.сект.	Фокина				
Инженер	Хамицевич				
Проверил	Фокина				
Н.контр.	Румега				
Привязан			Блочно-модульная котельная на газе и жидком топливе мощностью 4,0 МВт		
Инв. N			Расположение трубопроводов жидкого топлива. Разрезы 1-1.3-3.		
Стадия	Лист	Листов	OZONE OBOH		
P	10				



СПЕЦИФИКАЦИЯ
ИЗДЕЛИЙ И МАТЕРИАЛОВ ПО ЛИНИЯМ

Марка поз.	Обозначение	Наименование	кол.	Масса ед.кг	Примечание
ТЕХНОЛОГИЧЕСКИЕ ТРУБОПРОВОДЫ (п. 7, 8)					
Т 13 Трубопровод сетевой воды к котлам					
	30с41нж	Задвижка фланцевая Ду100 Ру16	1	53.0	
	30с41нж	Задвижка фланцевая Ду80, Ру16	4	38.0	
	19с38нж	Затвор обратный Ду80 Ру63	2	23.6	
	15ч8п1	Клапан запорный Ду20, Ру16	3	0.9	
	15ч8п1	Клапан запорный Ду15, Ру16	1	0.75	
	07 ОСТ 34-42-616-84	Опора 108	7	1.8	поз.1..5
		Подвеска жесткая Дн89, в т.ч.:			поз.6,7,8
	2-09 ОСТ34-42-733-85	Накладка	3	0.18	
	01 ОСТ34-42-729-85	Блок подвески с проушиной	3	2.0	
	02 ОСТ34-42-729-85	Блок подвески с проушиной	3	2.0	
	1-01 ОСТ34-42-729-85	Ушко	6	0.12	
КИП 1	7 ЗК4-1-87	Закладная конструкция	2		В2; В3
КИП 2	2 ЗК4-5-87	Закладная конструкция	1		В5Б
КИП 3	1 ЗК4-275.00-90	Закладная конструкция	3		В9; В11
КИП 4	2 ЗК4-275.00-90	Закладная конструкция	4		В12, К-4, 2К-4
КИП 5	4 ЗК4-282.00-90	Закладная конструкция	2		В7, В8А, В10
КИП 6	по типу 8 ЗК4-258.00-90	Закладная конструкция	2		К-5, 2К-5
	ГОСТ 10704-91	Трубопровод ø 108x3.5	18.0	9.02	
	ГОСТ 10704-91	Трубопровод ø 89x3	20.0	6.37	
	ГОСТ 10704-91	Трубопровод ø 76x3	0.5	5.4	
	ГОСТ 10704-91	Трубопровод ø 25x2	6.0	1.13	
	ГОСТ 8734-75	Трубопровод ø 18x2	1.0	0.79	
Т 21 Трубопровод сетевой воды от котлов в теплосеть					
	30с41нж	Задвижка фланцевая Ду 100 Ру16	1	55.0	
	15ч8п1	Клапан запорный Ду20 Ру16	2	0.9	
	15ч8п1	Клапан запорный Ду15 Ру16	1	0.75	
	07 ОСТ34-42-616-84	Опора 108	3	1.8	поз.13,14,15

СПЕЦИФИКАЦИЯ
ИЗДЕЛИЙ И МАТЕРИАЛОВ ПО ЛИНИЯМ

Марка поз.	Обозначение	Наименование	кол.	Масса ед.кг	Примечание
		Подвеска жесткая Дн89, в т.ч.			поз.9,10
	2-09 ОСТ34-42-733-85	Накладка	2	0.18	
	01 ОСТ34-42-729-85	Блок подвески с проушиной	2	2.0	
	02 ОСТ34-42-729-85	Блок подвески с проушиной	2	2.0	
	1-01 ОСТ34-42-729-85	Ушко	4	0.12	
		Подвеска жесткая Дн108, в т.ч.:	2		поз.11,12
	2-13 ОСТ 34-42-733-85	Накладка	2	0.18	
	01 ОСТ34-42-729-85	Блок подвески с проушиной	2	2.0	
	02 ОСТ34-42-729-85	Блок подвески с проушиной	2	2.0	
	1-01 ОСТ34-42-729-85	Ушко	4	0.12	
КИП 7	7 ЗК4-1-87	Закладная конструкция	3		В1, К-1, 2К-1
КИП 8	2 ЗК4-5-87	Закладная конструкция	1		В5А
КИП 9	3 ЗК4-275.00-90	Закладная конструкция	2		К-4, 2К-4
КИП 10	4 ЗК4-275.00-90	Закладная конструкция	1		В6
	ГОСТ 10704-91	Трубопровод ø 108x3.5	12.0	9.02	
	ГОСТ 10704-91	Трубопровод ø 89x3	5.0	6.37	
	ГОСТ 10704-91	Трубопровод ø 25x2	4.0	1.13	
	ГОСТ 8734-75	Трубопровод ø 18x2	1.0	0.79	
В 1 Трубопровод исходной водопроводной воды					
	15Б16к	Клапан запорный Ду32	3	1.06	
	15ч8п1	Клапан запорный Ду25	3	1.75	
	16Б7л	Клапан обратный муфтовый Ду25 Ру6.3	1	0.51	
	СКВ-5/20	Счетчик крыльчатый холодной воды Ду20	1		
КИП 11	2 ЗК4-275.00-90	Закладная конструкция	1		В15
	ГОСТ 10704-91	Трубопровод ø 38x2	5.0	1.78	
	ГОСТ 10704-91	Трубопровод ø 25x2	8.0	1.13	

СПЕЦИФИКАЦИЯ
ИЗДЕЛИЙ И МАТЕРИАЛОВ ПО ЛИНИЯМ

Марка поз.	Обозначение	Наименование	кол.	Масса ед.кг	Примечание
В 27 Трубопровод раствора комплексона					
	15Б16к	Клапан запорный Ду32 Ру16	3	1.06	
	15ч8п1	Клапан запорный Ду25 Ру16	2	1.75	
	15ч8п1	Клапан запорный Ду15 Ру16	3	0.75	
	19Б1нж	Клапан обратный муфтовый Ду25 Ру25	2	1.55	
	524-03.235	Клапан предохранительный Ду32 Рр1-10	1	5.1	
	УРРД-М-25-0.6	Регулятор универсальный Ду25 Ру16	1		
КИП 12	2 ЗК4-275.00-90	Закладная конструкция	2		В14
КИП 13	2 ЗК4-223-89	Закладная конструкция	2		В22А, В22Б
	ГОСТ 10704-91	Трубопровод ø 38x2	16.0	1.78	
	ГОСТ 10704-91	Трубопровод ø 32x2	6.0	1.48	
	ГОСТ 8734-75	Трубопровод ø 18x2	5.0	0.79	
Т 95, Т 96 Трубопроводы дренажные, свободных сливов.					
	15ч8п1	Клапан запорный Ду25 Ру16	6	1.75	
		Лист Б-ПМ-2 ГОСТ19903-74 ОК360В4-IV ГОСТ16523-89 м2	0.4	15.72	
	ГОСТ 10704-91	Трубопровод ø 57x3	20.0	4.0	
	ГОСТ 10704-91	Трубопровод ø 38x2	20.0	1.78	
	ГОСТ 10704-91	Трубопровод ø 32x2	15.0	1.48	
	ГОСТ 10704-91	Трубопровод ø 25x2	5.0	1.13	

Т.П. 903-1-312.96-ТМ					
ИЗМ.	КОЛ. ЛИСТ	ИЗМ. ДОК.	ПОДПИСЬ	ДАТА	
ПРИВЯЗАН					
Нач. отд.	Рымего				
Нач. сект.	Фокино				
ИНЖЕНЕР	БЕЗУС				
ИНЖЕНЕР	Корзунова				
Н. КОНТР.	Рымего				
Блочно-модульная котельная на газе и жидком топливе мощностью 4.0 МВт.			Стодия	Лист	Листов
Трубопроводы. Спецификация изделий и материалов по линиям (начало).			Р	11	
ИНВ. N			OZONE OZON		

АЛББОМ 2
Т.П. 903-1-312.96



СПЕЦИФИКАЦИЯ
ИЗДЕЛИЙ И МАТЕРИАЛОВ ПО ЛИНИЯМ

Марка поз.	Обозначение	Наименование	кол.	Масса ед.кг	Примечание
Т 97 Трубопроводы атмосферные					
		Подвеска пружинная Дн108, в т.ч.	4		поз.16..19
	07 ОСТ34-42-727-85	Блок подвески	4	7.0	
	13 ОСТ34-42-743-85	Блок пружинный	8	8.0	
	1-01 ОСТ34-42-733-85	Проушина	8	0.8	
	1-01 ОСТ34-42-729-85	Ушко	24	0.12	
	2-01 ОСТ34-42-729-85	Тяга	8	0.17	
	ГОСТ 10704-91	Трубопровод \varnothing 108x3.5	16.0	9.02	
	ГОСТ 10704-91	Трубопровод \varnothing 57x3	2.0	4.0	
Материал для крепления трубопроводов Дн<57 мм и для присоединения муфтовой арматуры					
		Уголок 50x50x5-В ГОСТ8509-86 Ст3пс3 ГОСТ535-88	14.0	3.77	
		Круг 10-В ГОСТ2590-88 20а ГОСТ1050-88	11.0	0.616	
	ГОСТ 5915-86	Гайка М10.5	170	0.11	
	ГОСТ 3262-75	Труба Р-40x3.5-200	2	0.77	
	ГОСТ 3262-75	Труба Р-32x3.2-200	6	0.6	
	ГОСТ 3262-75	Труба Р-25x3.2-200	24	0.48	
	ГОСТ 3262-75	Труба Р-20x2.8-200	4	0.33	
	ГОСТ 3262-75	Труба Р-15x2.8-200	14	0.26	
ТРУБОПРОВОДЫ ЖИДКОГО ТОПЛИВА (л.9,10)					
Н11.1 Трубопровод топлива из автоцистерны в баки.					
	30с41нж	Задвижка фланцевая Ду80 Ру16	5	38.0	
	30с41нж	Задвижка фланцевая Ду50 Ру16	2	25.0	
	ППО-40/0.6	Счетчик Ду40	1		В21
	07ОСТ34-42-616-84	Опора 108У	4	1.8	поз.1-4
	05ОСТ34-42-616-84	Опора 89У	1	1.0	поз.15
	03ОСТ34-42-622-84	Опора 89	1	1.0	поз.14
	01ОСТ34-42-622-84	Опора 57	1	0.8	поз.16
		Подвеска жесткая Дн57, в т.ч.			поз.17
	01ОСТ34-42-724-85	Блок подвески 57У	1	3.0	
	02ОСТ34-42-729-85	Блок подвески с проушиной	1	2.0	
	1-01ОСТ34-42-729-85	Ушко	2	0.12	
		Опора	2	6.0	

СПЕЦИФИКАЦИЯ
ИЗДЕЛИЙ И МАТЕРИАЛОВ ПО ЛИНИЯМ

Марка поз.	Обозначение	Наименование	кол.	Масса ед.кг	Примечание
		Опора	1	8.5	
		Опора	1	3.0	
КИП1	2 ЗК4-275.00-90	Закладная конструкция	2		В18
КИП2	1 ЗК4-275.00-90	Закладная конструкция	1		В18
	ГОСТ10704-91	Трубопровод \varnothing 108x3.5	9	9.02	
	ГОСТ10704-91	Трубопровод \varnothing 89x3	12	6.36	
	ГОСТ10704-91	Трубопровод \varnothing 57x3	6	4.0	
	ГОСТ8734-75	Трубопровод \varnothing 45x2.5	0.6	2.62	
Н11.2 Трубопровод топлива из баков поз.К8 к котлам					
	15с52нж9	Клапан фланцевый Ду32 Ру63	6	15.7	
	15с52нж9	То же Ду20 Ру63	4	8.7	
КИП3	1 ЗК4-310.00.91	Закладная конструкция	2		В16
КИП4	6 ЗК4-282.00-90	Закладная конструкция	1		В17
КИП5	3 ЗК4-330.00.93	Закладная конструкция	2		1к-6 2к-6
КИП6	4 ЗК4-223-89	Закладная конструкция	8		В23А...В26А В27А...В30А
	01ОСТ34-42-616-84	Опора 57У	5	0.8	поз.5..9
		Подвески жесткие Дн38.57, в т.ч.			поз.10..13, 18..21
	01ОСТ34-42-724-85	Блок подвески 57У	4	3.0	поз.10..13, 18..21
	01ОСТ34-42-729-85	Блок подвески с проушиной	4	2.0	поз.10..13, 18..21
	02ОСТ34-42-729-85	Блок подвески с проушиной	8	2.0	поз.10..13, 18..21
	1-01ОСТ34-42-729-85	Ушко	32	0.12	поз.10..13, 18..21
	2-01ОСТ34-42-729-85	Тяга	8	0.17	поз.10..13, 18..21
	ГОСТ10704-91	Трубопровод \varnothing 57x3	26	4.0	
	ГОСТ10704-91	Трубопровод \varnothing 38x2	8	1.78	
	ГОСТ10704-91	Трубопровод \varnothing 25x2	5	1.13	
Н11.3 Трубопровод сброса избыточного топлива в баки поз.К8					
	15с52нж9	Клапан фланцевый Ду20 Ру63	5	8.7	
	ГОСТ10704-91	Трубопровод \varnothing 25x2	15	1.13	
Н21.1 Трубопровод слива топлива из котлов в баки поз.К8					
	15с52нж9	Клапан фланцевый Ду32 Ру63	4	15.7	
	15с52нж9	Клапан фланцевый Ду20 Ру63	2	8.7	
	ГОСТ10704-91	Трубопровод \varnothing 38x2	20	1.78	
	ГОСТ10704-91	Трубопровод \varnothing 25x2	6	1.13	

СПЕЦИФИКАЦИЯ
ИЗДЕЛИЙ И МАТЕРИАЛОВ ПО ЛИНИЯМ

Марка поз.	Обозначение	Наименование	кол.	Масса ед.кг	Примечание
Н21.2 Трубопровод слива топлива из поддона					
	30с41нж	Задвижка фланцевая	2	25	
		Ду50 Ру16			
	01ОСТ34-42-616-84	Опора 57У	3	0.8	поз.22..24
	ГОСТ10704-91	Трубопровод \varnothing 57x3	11	4.0	
Т97 Трубопровод атмосферный					
	ГОСТ10704-91	Трубопровод \varnothing 57x3	6.0	4.0	
Материал для крепления трубопроводов Дн < 57мм					
		Уголок 50x50x5-В ГОСТ8509-86 Ст3пс3 ГОСТ535-88	5.0	3.77	
		Круг 10-В ГОСТ2590-88 20а ГОСТ1050-88	5.0	0.616	
		Лист Б-ПН-5 ГОСТ19903-74 ст3пс3 ГОСТ14637-74	1.0	39.25	
	ГОСТ5915-70	Гайка М10.5	50	0.011	

Инв. N подл. Подпись и дата. Взамен инв. N

ПРИВЯЗАН

ИНВ. N

Изм.	Кол.ч.	Лист	И док.	Подпись	Дата

Т.П. 903-1-312.96-ТМ

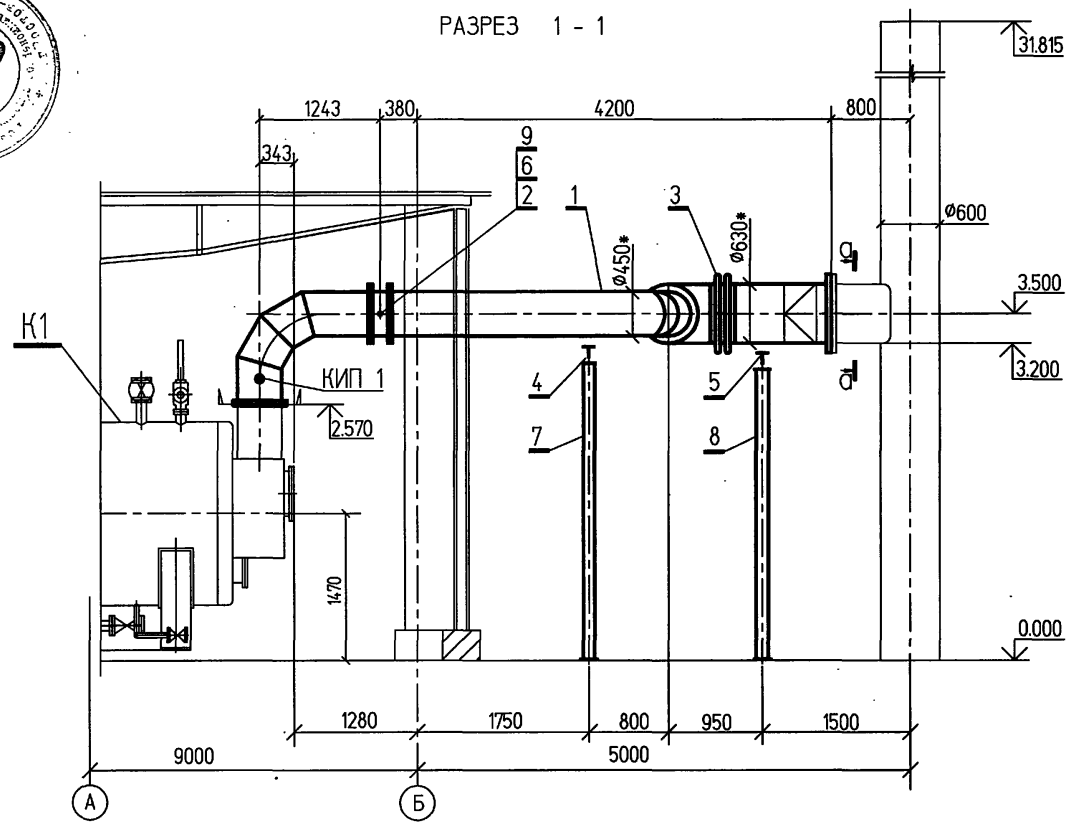
Блочно-модульная котельная на газе и жидком топливе мощностью 4.0 МВт.

Трубопроводы. Спецификация изделий и материалов по линиям (окончание).

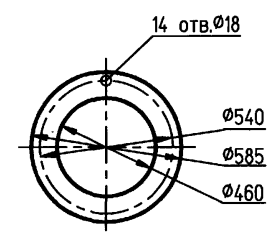
СТОДИЯ Лист Листов
Р 12

ОZONE ОВОИ

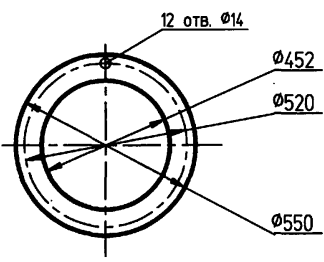
АЛЬБОМ 2
Т.П. 903-1-312.96



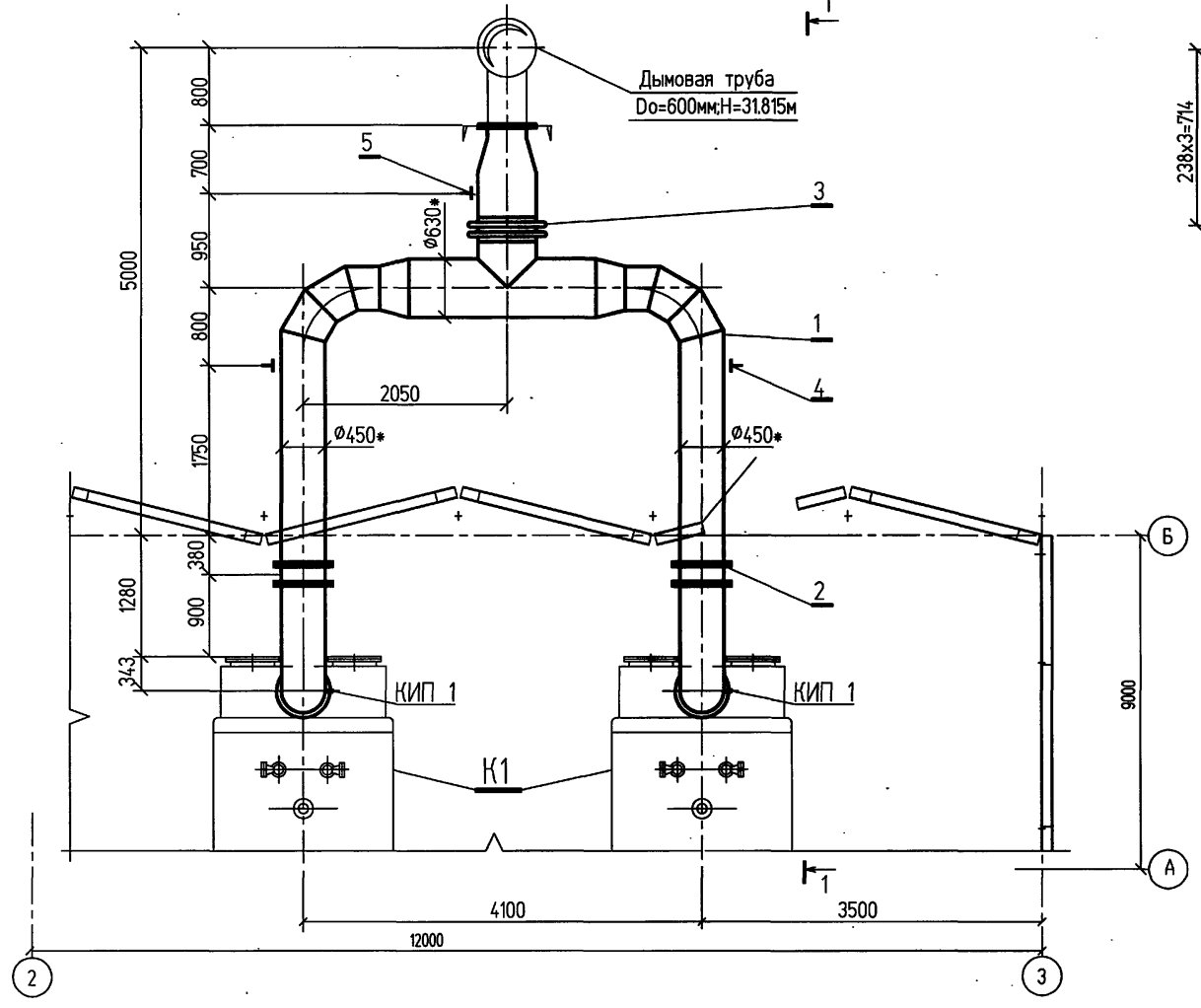
ФЛАНЕЦ КЛАПАНА ПОЗ.2



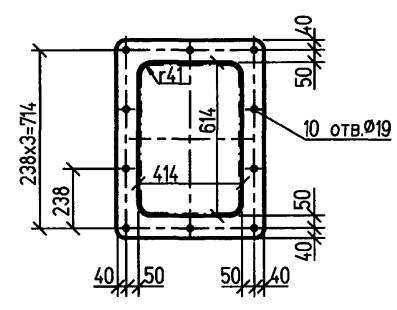
ФЛАНЕЦ ГАЗОХОДА КОТЛА



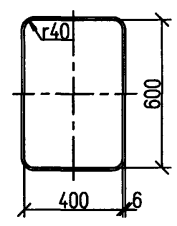
ПЛАН НА ОТМ. 0.000



ФЛАНЕЦ ГАЗОХОДА ДЫМОВОЙ ТРУБЫ



а - а



СПЕЦИФИКАЦИЯ ПО ЛИНИЯМ

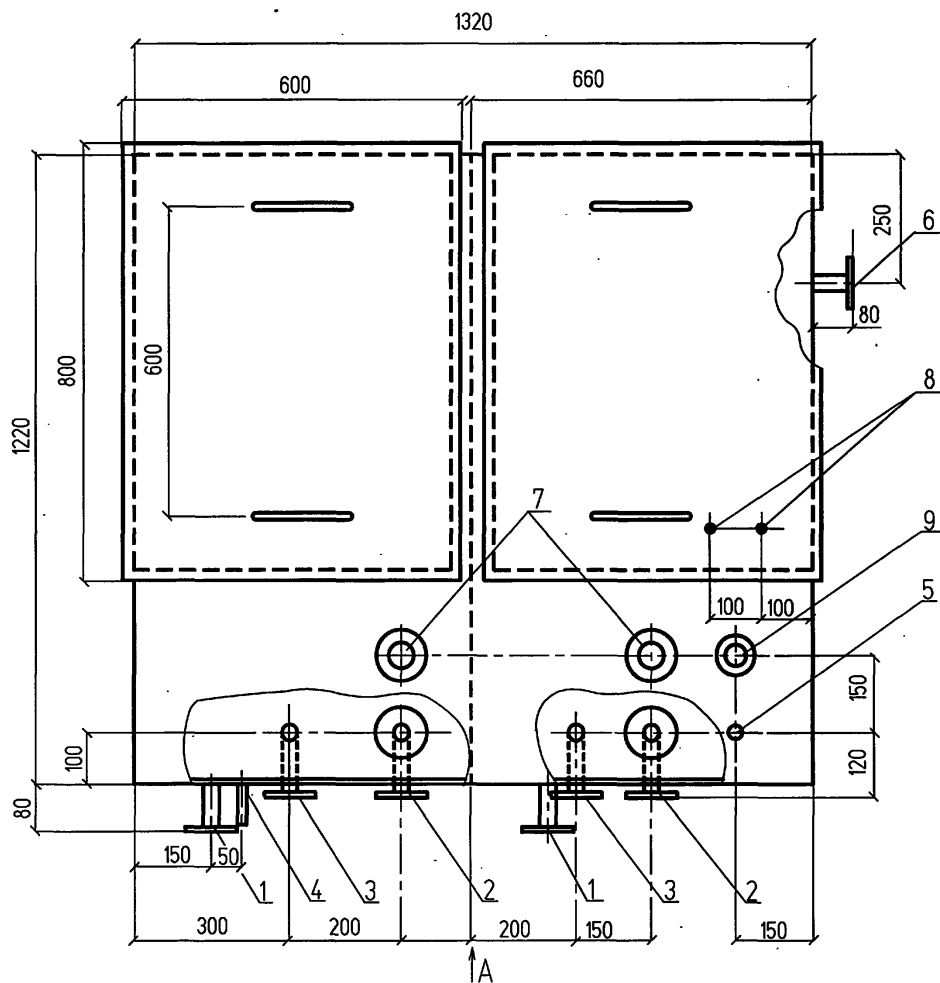
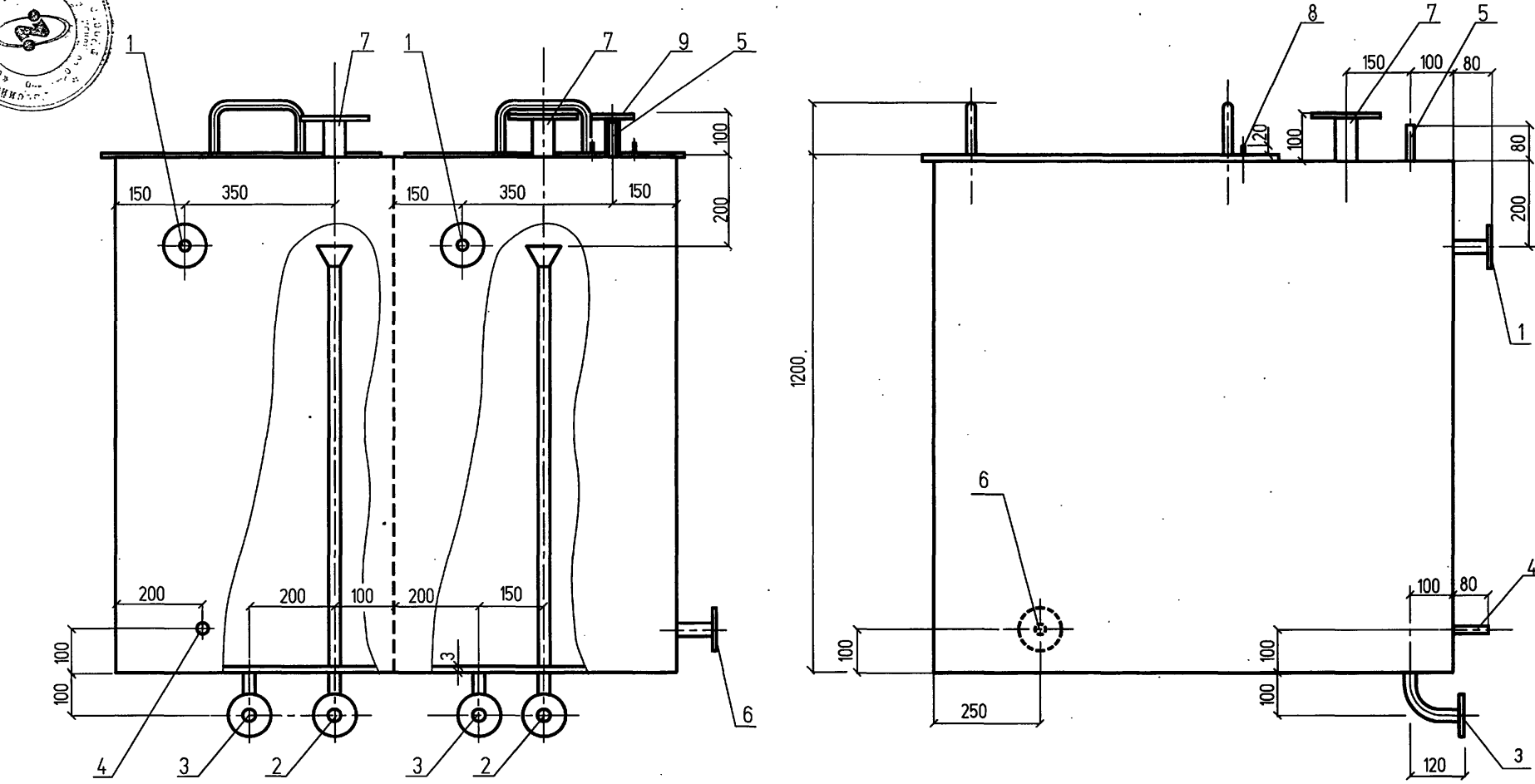
Марка, поз	Обозначение	Наименование	Кол.	Масса, кг	Примечание
1		Газоходы котлов	1	1300.0	
2	09 ПГВУ 292-80	Клапан Ду450	2	72.5	
3	08 ПГВУ 243-76	Компенсатор 600-1	1	26.89	
4	Л8-190.000-38	Опора 478	2	21.3	
5	Л8-190.000-46	Опора 630	1	27.5	
6	Л8-240.00.000-02	Привод дистанционный рычажный	2	15.0	
7		Опора	2	160.0	
8		Опора	1	160.0	
9		Опора привода	2	30.0	
	ГОСТ 7798-70*	Болт М16x70.4.6	56	0.145	
	ГОСТ 7798-70*	Болт М16x50.4.6	10	0.114	
	ГОСТ 7798-70*	Болт М12x50.4.6	24	0.062	
	ГОСТ 7798-70*	Болт М12x40.4.6	8	0.053	
	ГОСТ 5915-70*	Гайка М16.5	66	0.033	
	ГОСТ 5915-70*	Гайка М12.5	32	0.015	
	ГОСТ 11371-78	Шайба 16.02	66	0.011	
	ГОСТ 11371-78	Шайба 12.02	32	0.006	
	ГОСТ 2580-80	Картон асбестовый			
		КАОН б=5 мм	1.0		м2
	ГОСТ 9467-75	Электроды Э-42	40.0		кг
КИП 1	7 ЗК4-1-87	Закладная конструкция	2		1к-2 2к-2

1. Задание на разработку рабочих чертежей газоходов выполнено на основании следующих материалов:
черт.31 1213.270.033ГЧ АО "Белэнерго" "Котел водогрейный КВЖ-2-115ГМ. Габаритный чертеж"; ТП 907-2-263.86 "Металлические трубы для отвода дымовых газов с температурой до +350°C Трубы H=31.815м."
 2. Газоходы изготовить из листовой стали б=5мм.
 3. Во фланцевых соединениях газоходов предусмотреть прокладки из картона асбестового.
 4. Изоляцию газоходов см. "Общие данные", лист 3.
- * Размеры газоходов - внутренние.

Т.П. 903-1-312.96 - ТМ					
Изм.	Кол.ч.	Лист	№ док.	Подп.	Дата
Привязан	Нач.отд.	Нач.сек.	Инженер	Проверил	Н.контр.
	Румега	Фоина	Фоина	Румега	
Инв. N					
Блочная котельная на газе и жидком топливе мощностью 4.0 МВт			Стадия	Лист	Листов
Газоходы. План на отм. 0.000. Разрез 1-1.			P	13	
© OZONE			Формат А2		



Вид А



ЭКСПЛИКАЦИЯ ШТУЦЕРОВ

Поз.	Название	Ду	Кол.	Способ соединения
1	Подвод воды из водопровода	25	2	Фланец 1-25-6 Ст25 ГОСТ12820-80
2	Перелив из бака	25	2	Фланец 1-25-25 Ст25 ГОСТ12820-80
3	Дренаж бака	25	2	Фланец 1-25-25 Ст25 ГОСТ12820-80
4	К насосу-дозатору установки	15	1	Под приварку
5	От насоса-дозатора установки	15	1	Под приварку
6	Отвод раствора комплекса из бака	25	1	Фланец 1-25-25 Ст25 ГОСТ12820-80
7	Сообщение с атмосферой	50	2	Фланец 1-50-25 Ст25 ГОСТ12820-80
8	Для сигнализатора уровня		2	Бобышка БМ20х15 ЗК4-224-89
9	Дренаж от предохранительного клапана	32	1	Фланец 1-32-10 Ст25 ГОСТ12820-80

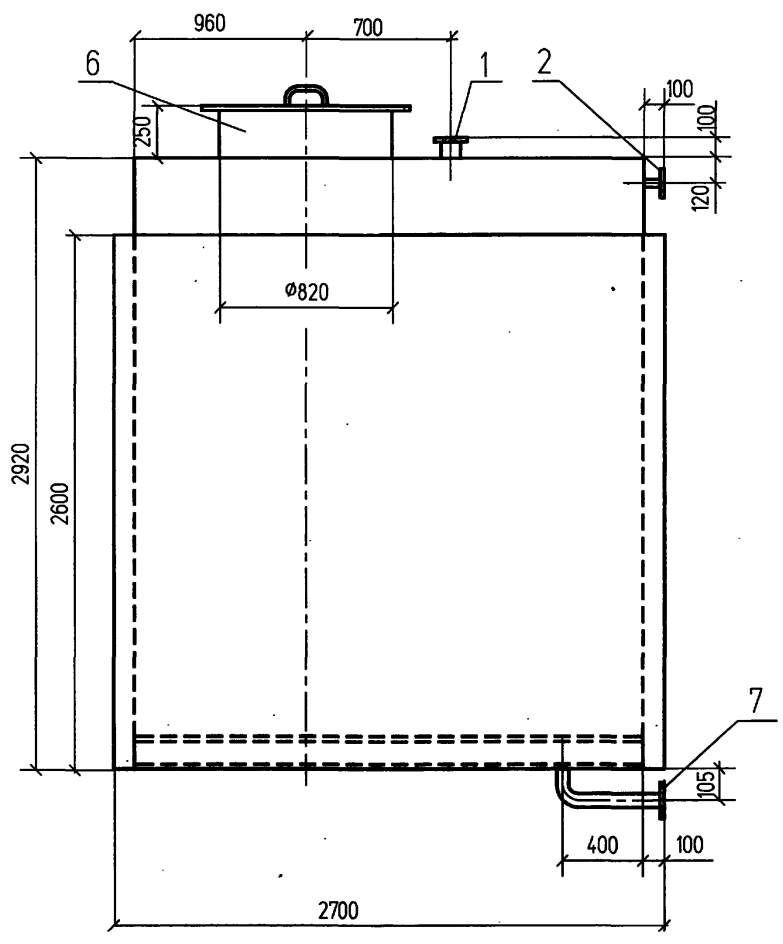
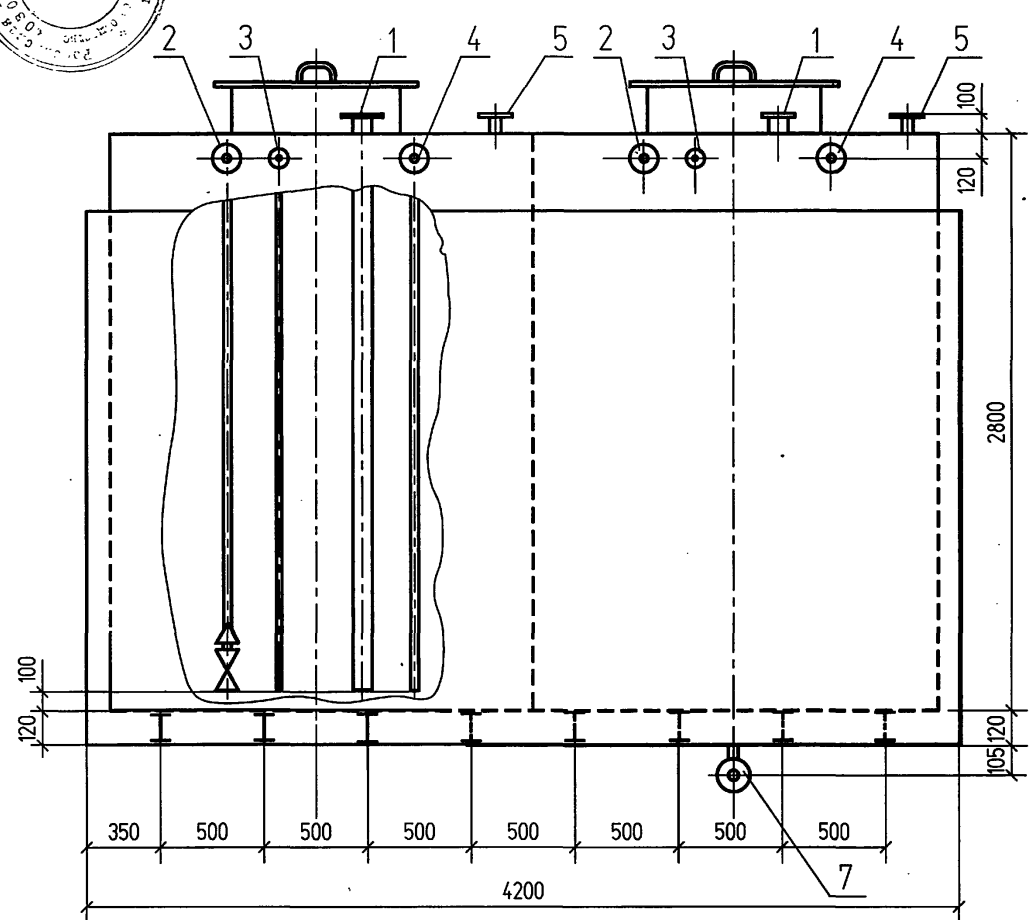
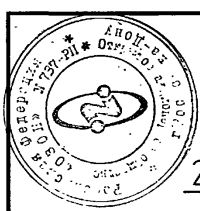
Общий вес бака - 325 кг.

1. Все размеры для справок.
2. Разработка рабочих чертежей выполняется предприятием изготовителем по отдельному договору.
3. Бак изготавливается с ответными фланцами и крепежными деталями.
4. Бак состоит из 2 секций. В каждой секции бака выполнить съемную крышку для осмотра.
5. При сборке обеспечить герметичность фланцевых и резьбовых соединений при давлении 0,05 МПа(0,5 кгс/см²) в течении 20 мин., предварительно заглушив все отверстия технологическими крышками. Проверку произвести водой.
6. Внутренняя поверхность бака защищается антикоррозионным покрытием, вид покрытия и объемы даны на листе 2.

Инв. № подл. Подпись и дата Взам. инв. №

Т.П.903-1-312.96-ТМ			
Изм.	Кол. экз.	Лист № док.	Подп. Дата
Привязан	Нач. отд. РУМЕГО		
	Нач. сек. Фокина		
	Инженер Хамидевич		
	Проверил Фокина		
Инв. N	Н. контр. РУМЕГО		
Блочно-модульная котельная на газе и жидком топливе мощностью 4.0 МВт			Стадия Лист Листов
Эскизный чертеж бака 3 подпиточной воды V=1,6м ³			P 14
			ОZONE ОВОН

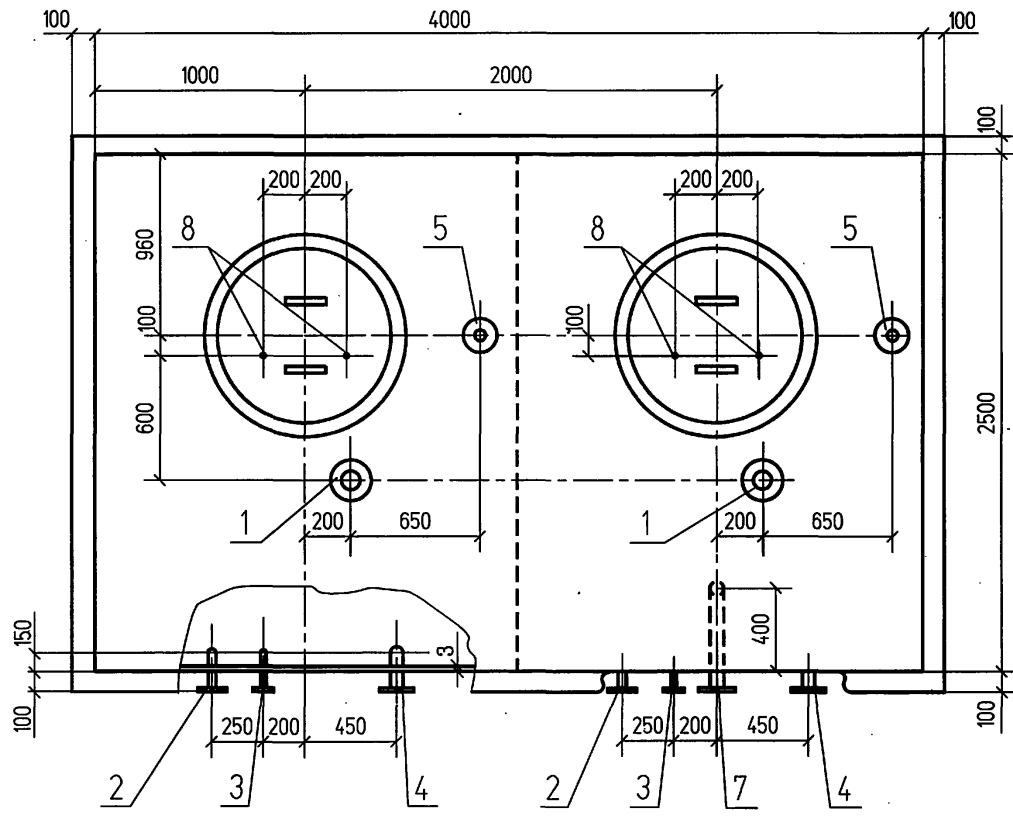
Альбом 2
Т.П.903-1-312.96



ЭКСПЛИКАЦИЯ ШТУЦЕРОВ

ПОЗ.	НАЗНАЧЕНИЕ	Ду	СПОСОБ СОЕДИНЕНИЯ
1	Подача топлива в баки	80	Фланец 1-80-25 Ст25 ГОСТ 12820-80
2	Отвод топлива из бака к котлам с клапаном обратным приемным с сеткой фланцевым Ру2,5	32 50	Фланец 1-32-10 Ст25 ГОСТ 12820-80 16ч42р
3	Отвод избыточного топлива от насосов	20	Фланец 1-20-25 Ст25 ГОСТ 12820-80
4	Слив топлива от котлов	32	Фланец 1-32-10 Ст25 ГОСТ 12820-80
5	Сообщение с атмосферой	50	Фланец 1-50-10 Ст 25 ГОСТ 12820-80
6	Люк для осмотра и очистки бака	800	-
7	Слив топлива из поддона	50	Фланец 1-50-10 Ст 25 ГОСТ 12820-80
8	Для сигнализатора уровня	Ø46	Бобышка БМ27х15 ЗК4-224-89

Общий вес бака с поддоном 3532 кг.



1. Все размеры для справок.
2. Разработка рабочих чертежей выполняется предприятием-изготовителем по отдельному проекту.
3. Бак состоит из двух секций, изготавливается с ответными фланцами и крепежными деталями.
4. При сборке обеспечить герметичность фланцевых и резьбовых соединений при давлении 0,05 МПа (0,5 кгс/см²) в течении 20 минут, предварительно загнув все отверстия технологическими крышками. Проверку произвести водой.
5. Внутренняя поверхность бака защищается антикоррозийным покрытием. Вид покрытия, объемы материалов даны на листе 2
6. Чертеж выполнен для одного бака. Всего изготовить два бака.

				Т.П.903-1-312.96-ТМ		
Изм.	Кол. экз.	Лист	№ док.	Подп.	Дата	
Привязан				Нач. отд.	Румего	
				Нач. сек.	Фокина	
				Инженер	Аверкиева	
				Проверил	Фокина	
				Н. контр.	Румего	
				Блочная-модульная котельная на газе и жидком топливе мощностью 4,0 МВт		Стадия
				Эскизный чертеж бака с поддоном для жидкого топлива V=25м ³		Лист
						Листов
						Р 15
						ОZONE OBOH

400473-02 18 Формат А2

Имя, № подл., Подпись и дата, Взам. инв. №

Альбом 2
Т.П. 903-1-312.96



ВЕДОМОСТЬ РАБОЧИХ ЧЕРТЕЖЕЙ ОСНОВНОГО КОМПЛЕКТА

Лист	Наименование	Примечание
1.	Общие данные.	
2.	Схема газопроводов и КИПиА.	
3.	Газопроводы. План на отм. +0.000. Разрезы 1-1.3-3.	

ОБЩИЕ УКАЗАНИЯ

- Раздел газоснабжения котельной выполнен в соответствии со следующими нормативными документами:
- Правила безопасности в газовом хозяйстве;
- СНиП II-35-76 "Котельные установки";
- СНиП 2.04.08-87 "Газоснабжение";
- ГОСТ 21.609-83 "Газоснабжение. Внутренние устройства".
- Газоснабжение котельной предусмотрено природным газом низкого давления. Газ коммунально-бытового назначения по ГОСТ 5542-87.
- Газооборудование, входящее в комплект поставки котла КВЖ-2-115-ГМ, монтировать по чертежам завода-изготовителя (черт. 32 5283.001.025 СБ АО "Белэнергомаш").
- При привязке типового проекта в зависимости от давления газа на вводе необходимо подобрать газорегуляторный узел шкафного типа.
- Для газопроводов приняты трубы стальные электросварные по ГОСТ 10705-91 из стали ВСтЗсп ГОСТ 380-88.
- Трубопроводы диаметром 50 мм монтировать и крепить по месту. Материал для крепления учтен в спецификации оборудования, изделий и материалов.
- Герметичность устанавливаемой арматуры должна соответствовать 1 классу по ГОСТ 9544-93. При необходимости выполнить дополнительную притирку и испытание затвора.
- Трубопроводы при пересечении стен проложить в футлярах. Футляры уплотнить по серии 5.905-15 в.1 (черт. УТ10.000СБ).
- Газопроводы продувочные Г5 вывести выше конька кровли на 1.0 м.
- После монтажа и испытания газопроводы покрываются эмалью ПФ-115 (ГОСТ 6465-76) желтого цвета по грунту ФЛ-03к (ГОСТ 9109-81).
- Монтажные работы выполнять в соответствии со СНиП 3.05.02-88 "Газоснабжение".

ОСНОВНЫЕ ПОКАЗАТЕЛИ ПО РАБОЧИМ ЧЕРТЕЖАМ МАРКИ ГСВ

Наименование помещения	Объем, м ³	Наименование агрегата	Кол-во	Расход газа, м ³ /ч.		Давление газа, КПа	Примечание
				на агрегат	общий		
Котельная		КВЖ-2-115-ГМ	2	225	450	3,15	

ВЕДОМОСТЬ ССЫЛОЧНЫХ И ПРИЛАГАЕМЫХ ДОКУМЕНТОВ

Обозначение	Наименование	Примечание
	<u>Ссылочные документы</u>	
Серия 5.905-15 в.1	Оборудование, узлы и детали наружных газопроводов (надземных и подземных).	
Серия 5.905-8	Узлы и детали крепления газопроводов.	
Серия 5.905-12	Установка контрольно-измерительных приборов систем газоснабжения городов, населенных пунктов и промышленных предприятий.	
ОСТ 34-42-725-85	Блок подвески хомутовый для горизонтальных трубопроводов.	
	<u>Прилагаемые документы</u>	
т.п.903-1-312.96-ГСВ.С	Спецификация оборудования, изделий и материалов.	Альбом 6

УСЛОВНЫЕ ОБОЗНАЧЕНИЯ

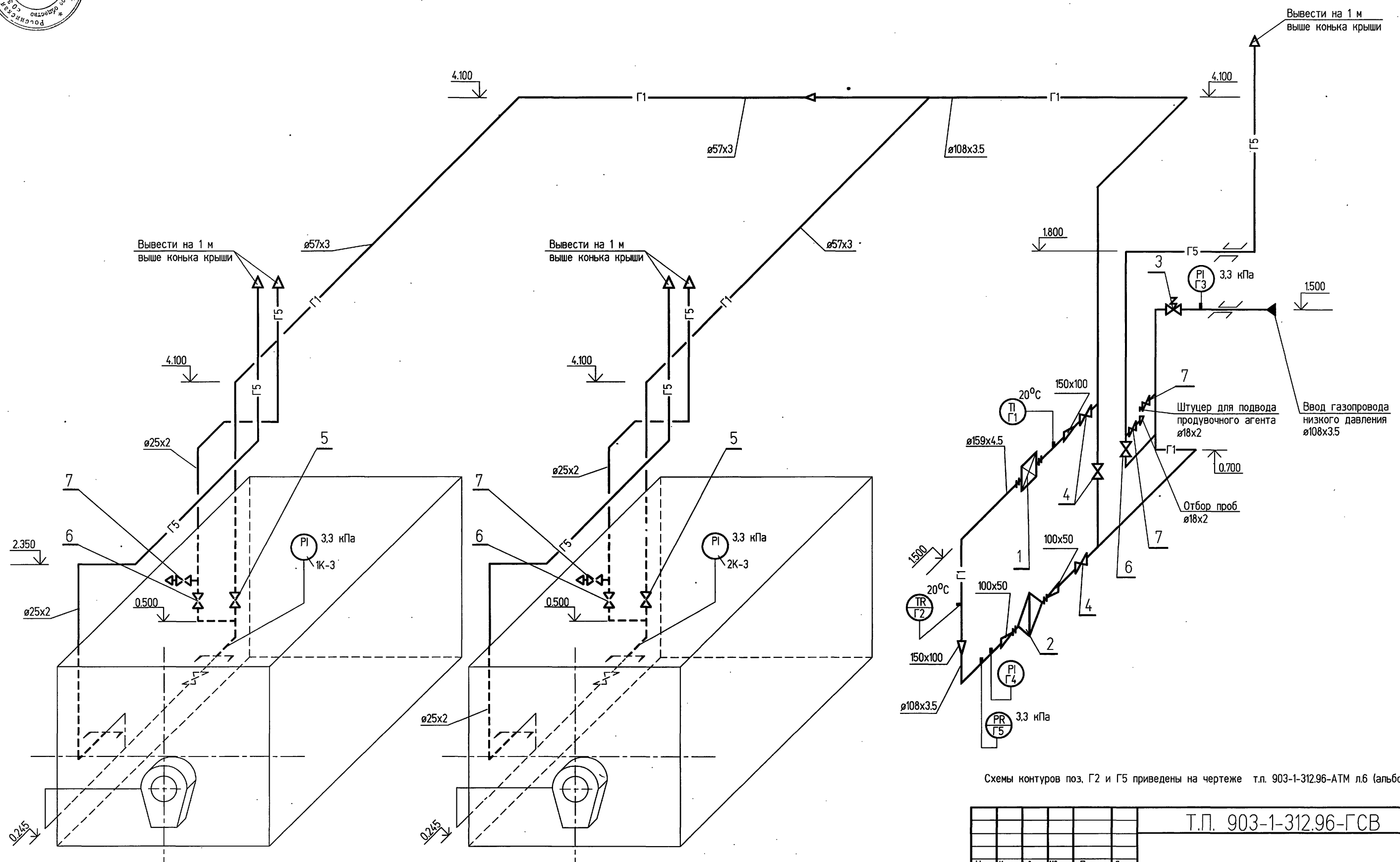
Обозначение	Наименование	Примечание
— Г1 —	Газопровод низкого давления до 0.05 кгс/см ²	
— Г5 —	Трубопровод продувочный	
× — ×	Граница заводской поставки	
┌ — ┐	Граница проектирования	
— КИПиА —	Позиция контрольно-измерительного прибора	
— ⊠ —	Счетчик газа	
— 10 —	Позиция опоры	
— 9 —	Позиция подвески	

Изм. № Подпись и дата

Технические решения, принятые в настоящем проекте (комплекте рабочих чертежей), соответствуют требованиям экологических, санитарно-гигиенических, противопожарных и других норм, действующих на территории Российской Федерации, и обеспечивают безопасную для жизни и здоровья людей эксплуатацию объекта при соблюдении предусмотренных рабочими чертежами мероприятий.

1996г.
Главный инженер проекта /Писаренко Е.И./

Привязан		Листов	
Т.П. 903-1-312.96-ГСВ			
Изм.	Кол. экз.	Лист № док.	Подп. Дата
ГИП		Писаренко	
Нач. отд.	Румего		
Нач. сек.	Фокина		
Вед. инж.	Готилова		
Инженер	Корзунова		
Н. контр.	Румего		
Блочно-модульная котельная на газе и жидком топливе мощностью 4.0 МВт.		Стация	Лист
		Р	1
Общие данные		Листов	3
OZONE		EBOH	



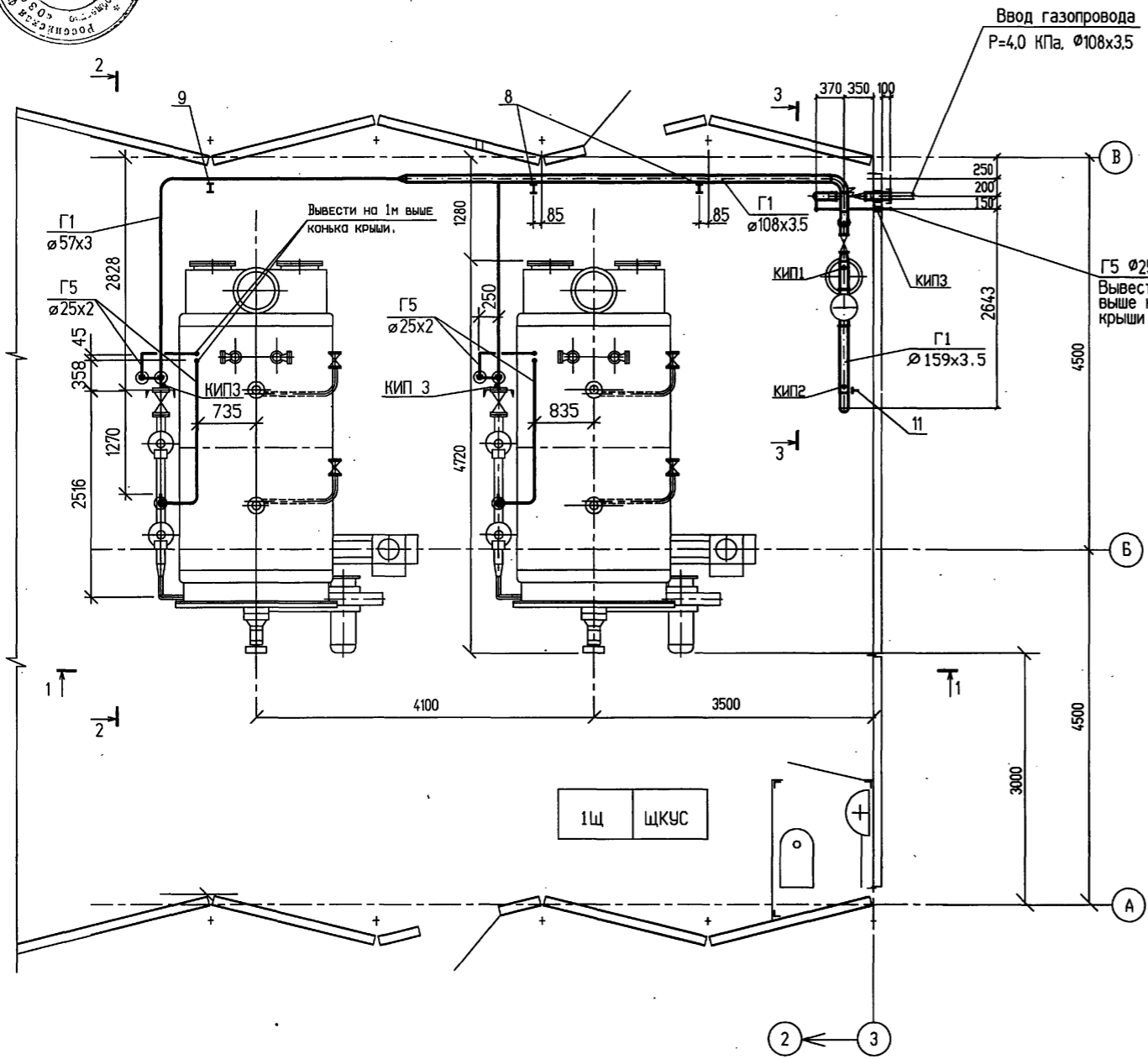
Схемы контуров поз. Г2 и Г5 приведены на чертеже т.п. 903-1-312.96-АТМ л.6 (альбом 3).

Изм. № подл. Подпись и дата
Изм. № инв. №

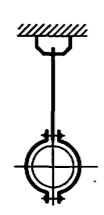
				Т.п. 903-1-312.96-ГСВ			
Привязан		Изм.	Кол. экз.	Лист № док.	Подп.	Дата	Блочно-модульная котельная на газе и жидком топливе мощностью 4.0 МВт.
							Студия Лист Листов Р 2
		Инженер	Корзунова	Гатилова			Схема газопроводов и КИПиА.
Инв. N		Н. КОНТР.	Румего				ОZONE ОВОН



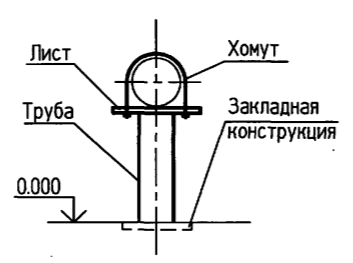
ПЛАН НА ОТМ. 0.000



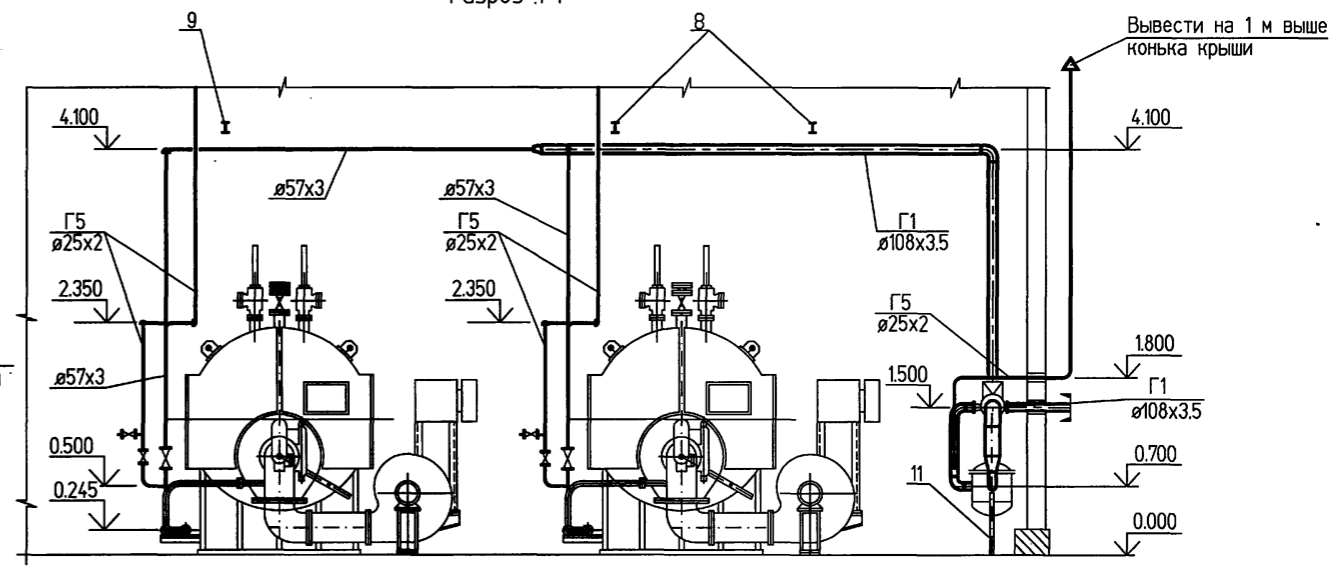
Опоры 8, 9.



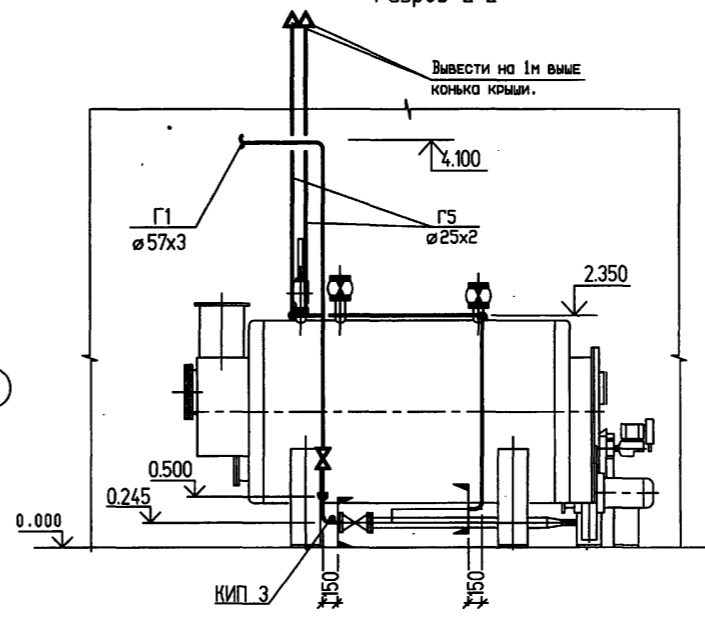
Опоры 10, 11, 12.



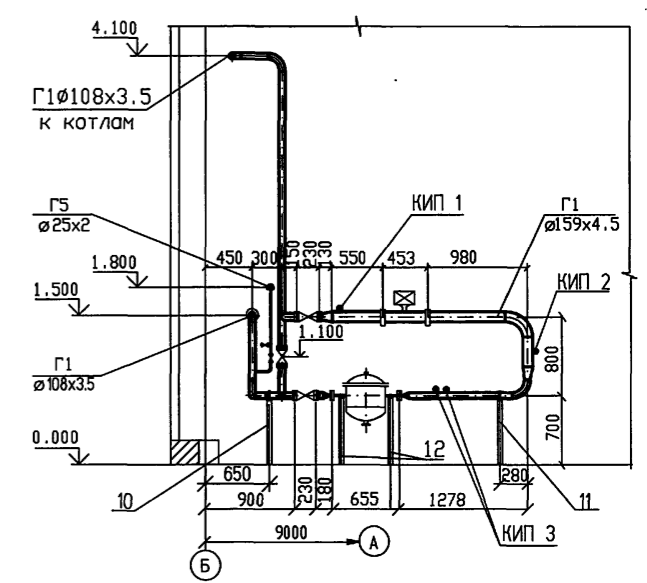
Разрез 1-1



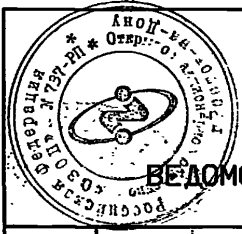
Разрез 2-2



Разрез 3-3



Привязан		Изм. Кол. эч./Лист № док.	Подп.	Дата	Т.П. 903-1-312.96-ГСВ	Блочно-модульная котельная на газе и жидком топливе мощностью 4.0 МВт.	Стадия	Лист	Листов
Инв. № подл.	Подпись и дата	Нач. отд. Румего	Лисаренко				Р	3	3
Инв. № подл.	Подпись и дата	Вед. инж. Гатилова	Фикино		Газопроводы. План на отм.+0.000. Разрезы 1-1 ... 3-3.		OZONE OBOH		
Инв. № подл.	Подпись и дата	Инженер Корзунова	Румего		400473-02 21 Формат А2				



ВЕДОМОСТЬ РАБОЧИХ ЧЕРТЕЖЕЙ ОСНОВНОГО КОМПЛЕКТА

Лист	Наименование	Примечание
1	Общие данные	
2	План на отм. 0.000. Разрезы 1-1, 2-2. План кровли	
3	Фасады 1-3, 3-1, А-Б, Б-А. Фрагмент 1 фасада	
4	Схемы расположения фундаментов и песчаной ленты	
5	Фундаментная плита ФП1 (опалубка)	
6	Сечения 1-1...4-4. Узлы 1...6	
7	Фундаментная плита ФП1 (армирование)	
8	Сечения 1-1...3-3. Узлы 7, 8	
9	Фундамент ФФ1. Спецификация к листам 5...8	
10	Схемы расположения элементов заполнения оконных проемов ОК1...ОК3	
11	Узлы 9...14	
12	Узлы 15...19	
13	Узлы 20...23	
14	Узлы 24...28	
15	Узлы 29...33	

ВЕДОМОСТЬ ССЫЛОЧНЫХ И ПРИЛАГАЕМЫХ ДОКУМЕНТОВ

Обозначение	Наименование	Примечание
	Ссылочные документы	
1.436.2-23, вып.0,1	Двери стальные распашные для производственных зданий.	
1.436.3-24, вып.1	Окна с переплетами из гнутосварных профилей, изготавливаемых из оцинкованной стали толщиной 1,2 мм.	
1.436.3-21, Вып.1	Окна с переплетами из гнутосварных стальных профилей и механизмы открывания.	
2.436-21, вып.1	Узлы окон с переплетами из гнутосварных профилей изготавливаемых из оцинкованной стали толщиной 1,2 мм (по серии 1.436.3-24).	
ТУ 36-1517-84	Решетка жалюзийная неподвижная односекционная.	
ГОСТ 24379.1-80	Болты фундаментные.	
ГОСТ 23279-85	Сетки арматурные сварные для железобетонных конструкций и изделий.	
<u>ПРИЛАГАЕМЫЕ ДОКУМЕНТЫ</u>		
Т.П. 903-1-312.96-АС.И-Ни1...Ни18	Нашельники Ни1...Ни18	
Т.П. 903-1-312.96-АС.И-СЛ1...СЛ4, ГР1, М1, М2	Сливы СЛ1...СЛ4, гребенка ГР1, закладные изделия М1, М2	
Т.П. 903-1-312.96-АС.С	Спецификация оборудования, изделий и материалов	Альбом 6

Общие указания.

- Здание котельной по капитальности относится к III классу ответственности и IIIА степени огнестойкости.
- За относительную отметку 0.000 принят уровень чистого пола здания котельной, соответствующий абсолютной отметке [] .
- Грунты непучинистые, непросадочные с расчетным сопротивлением грунта R=50 кПа. Под фундаментной плитой по ее периметру устраивается на глубину промерзания лента из песка (кроме пылеватых), уплотненного до $\gamma = 15$ кН/м³. Песчаная лента выполняется для устранения возможности снижения несущей способности и деформативности грунта при замачивании его атмосферной влагой, а также при замораживании и оттаивании. При наличии под фундаментной плитой грунтов, прочностные и деформационные свойства которых при замачивании, замораживании и оттаивании не снижаются, песчаная лента может не выполняться.
- Основанием под пол и отмосткой здания служит фундаментная плита.
- Наружные стены, внутренняя стена и покрытие приняты из трехслойных металлических панелей с утеплителем из минераловатных плит $\gamma = 125$ кг/м³.
- Перегородку со стороны склада топлива оштукатурить цементно-песчаным раствором по стальной сетке общей толщиной 30мм.
- Цоколь выполнить из керамического кирпича марки 75 на растворе марки 50 с расшивкой швов снаружи и изнутри.
- Горизонтальную гидроизоляцию кирпичной кладки выполнить на отм. -0.020 из слоя цементно-песчаного раствора состава 1:2 толщиной 20мм.
- Проектом предусмотрено возведение кирпичной кладки в условиях положительной температуры. При производстве работ в зимний период следует руководствоваться указаниями по проектированию несущих и ограждающих конструкций (СНиП 3.03.01-87 раздел 7).
- Внутренние поверхности стен и потолок помещений котельной, склада топлива и санузла окрасить эмалью ПФ-115 (ГОСТ 6465-73) за 2 раза по слою грунтовки ГФ-021 (ГОСТ 25129-88).
- Наружные двери и дверь санузла оборудовать приборами самозакрывания.
- Нашельники и сливы, применяемые или разработанные проектом, приняты оцинкованными.
- Указания по защите металлических конструкций от коррозии смотреть в комплекте чертежей марки КМ.
- Технологическое оборудование устанавливается через монтажный проем, обозначенный в чертежах комплекта КМ.
- Строительно-монтажные работы выполнять в соответствии с проектом производства работ, составленным организацией, осуществляющей строительство, с учетом требований соответствующих глав части 3 СНиП "Правила производства и приемки работ", а также указаний примененных серий и настоящего проекта.

ВЕДОМОСТЬ СПЕЦИФИКАЦИЙ

Лист	Наименование	Примечание
2	Спецификация элементов заполнения проемов.	
4	Спецификация к схеме расположения фундаментов.	
10	Спецификация элементов заполнения оконных проемов.	
10	Спецификация изделий и материалов к планам, разрезам и фасадам.	
13	Спецификация элементов к узлам 21, 22.	

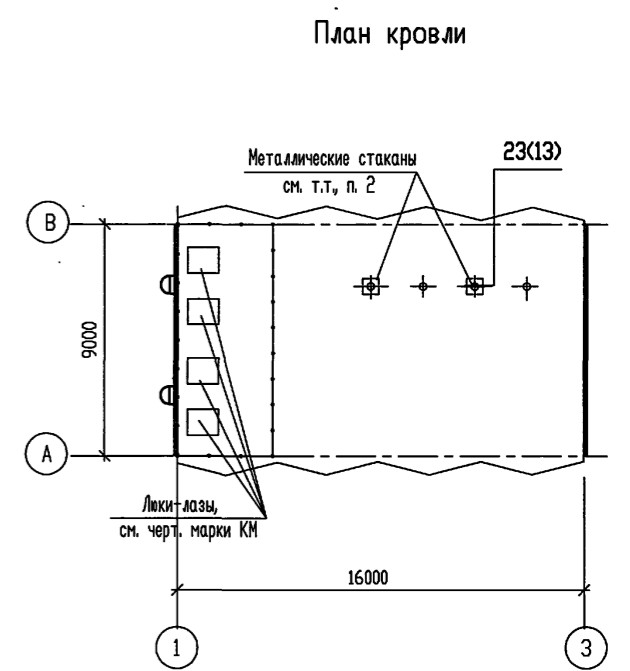
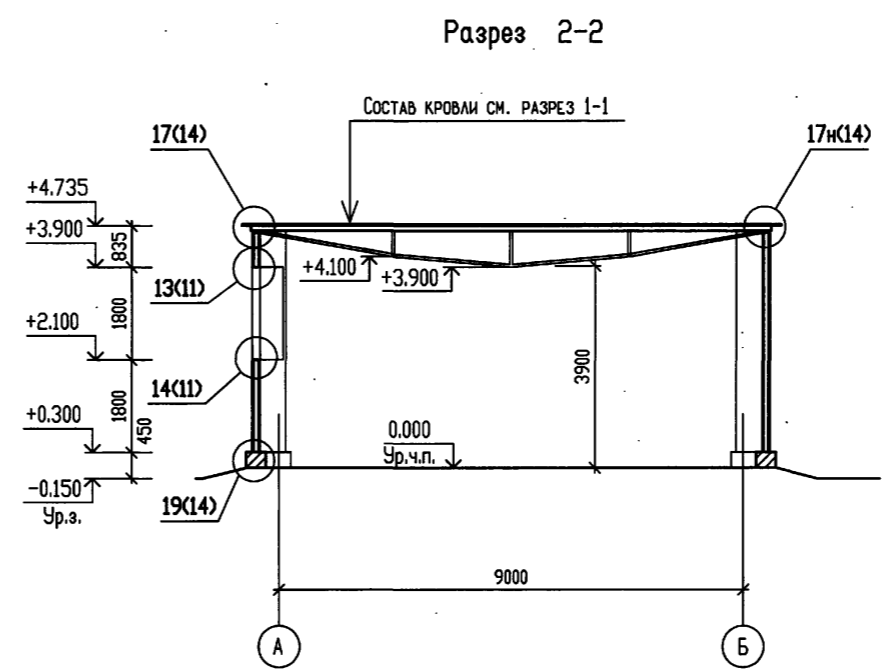
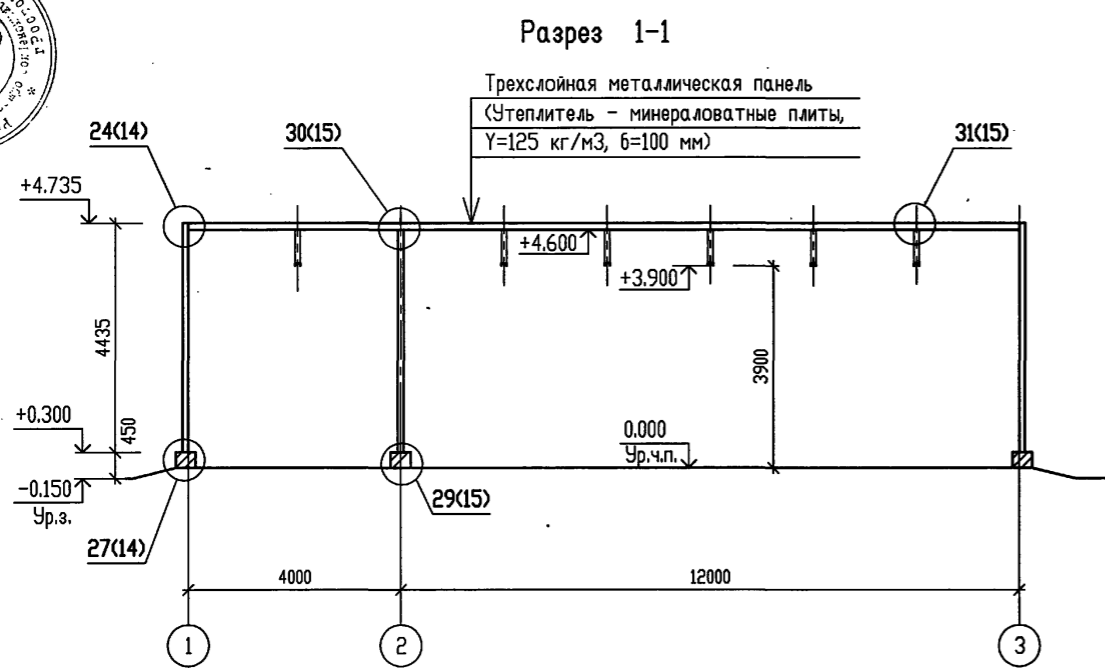
Технические решения, принятые в настоящем проекте (комплекте рабочих чертежей), соответствуют требованиям экологических, санитарно-гигиенических, противопожарных и других норм, действующих на территории Российской Федерации, и обеспечивают безопасную для жизни и здоровья людей эксплуатацию объекта при соблюдении предусмотренных рабочими чертежами мероприятий.

..... 22 1996г.

Главный инженер проекта *Е.И. Писаренко* / Писаренко Е.И. /

Т.П.903-1-312.96-АС					
Изм.	Кодч.	Лист № док.	Подп.	Дата	Блочно-модульная котельная на газе и жидком топливе мощностью 4.0 МВт Общие данные
ГИП	Писаренко	1	<i>Е.И. Писаренко</i>	22.09.96	
Нач. АСО	Ермолович		<i>Е.И. Писаренко</i>	22.09.96	
Гл. спец.	Палий		<i>Е.И. Писаренко</i>	22.09.96	
Нач. сект.	Иванова		<i>Е.И. Писаренко</i>	22.09.96	
Проверил	Палий		<i>Е.И. Писаренко</i>	22.09.96	Стадия Лист Листов Р 1 15 OZONE OBOH
Инв.Н	Иванова		<i>Е.И. Писаренко</i>	22.09.96	

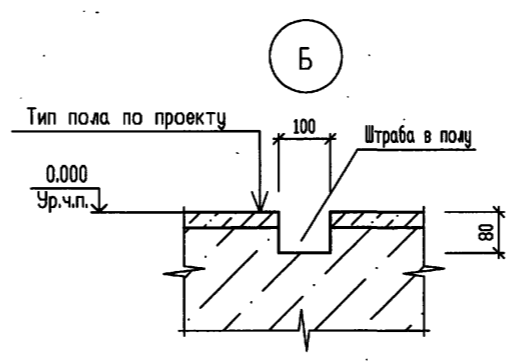
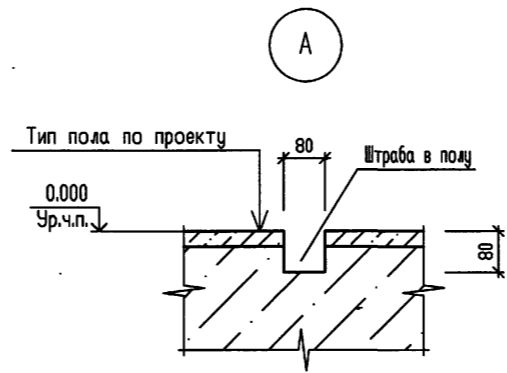
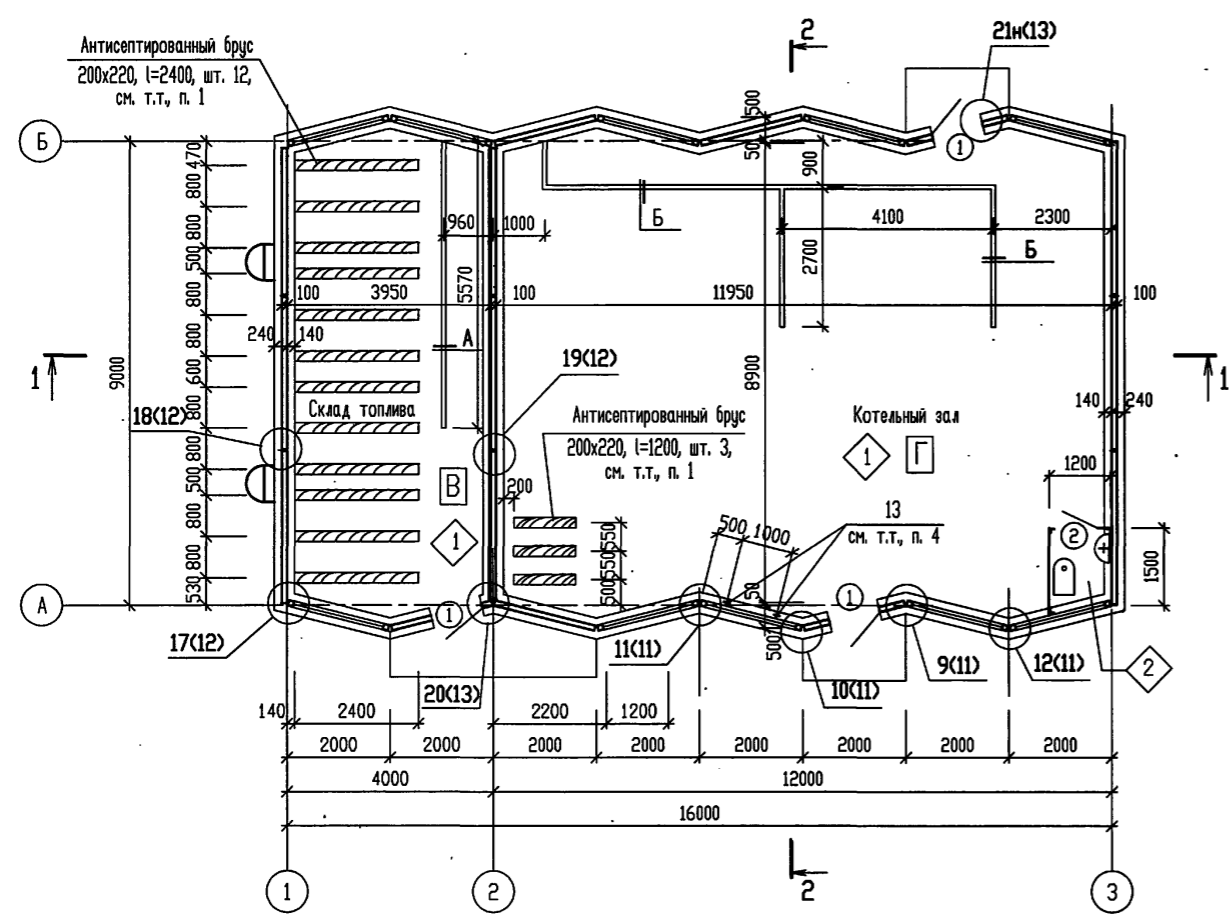
Альбом 2
Т.П. 903-1-312.96



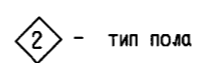
ЭКСПЛИКАЦИЯ ПЛОВ

Наименование или номер помещения	Тип пола	Схема пола или номер узла по серии	Элементы пола и их толщина	Площадь пола, м ²
Котельный зал, склад топлива	1		Покрытие - бетон В25 - 20 Основание - монолитная ж.б. плита	138.69
Санузел	2		Покрытие - керамическая плитка ГОСТ 6787-80 - 10 Прослойка и заполнение швов из цем.-песч. раствора марки 150 - 10 Основание - монолитная ж.б. плита	1.52

План на отм. 0.000



Условное обозначение:



СПЕЦИФИКАЦИЯ ЭЛЕМЕНТОВ ЗАПОЛНЕНИЯ ПРОЕМОВ

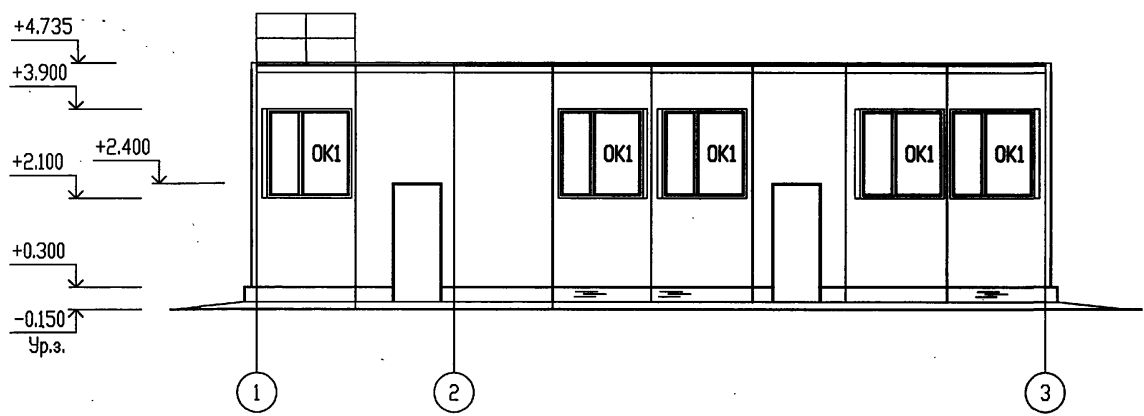
Поз.	Обозначение	Наименование	Кол.	Масса, ед. кг	Примечание
1	1.436.2-23, вып.1	Дверь ДР 010.21	3	90.5	
2	Т.П.903-1-312.96-КМ, л.38	Дверь Д1	1		

- Расход древесины хвойных пород на брусья 200x220 (ГОСТ 8486-86), составляет 1.43 м³.
- Места сопряжений металлического стакана с кровлей заполнить гидроизолирующей мастикой УМС-50 (ГОСТ 14791-79).
- Перегородку санузла см. в чертежах КМ.
- Деталь позиции 13, замаркированную на плане, смотреть в спецификации изделий и материалов на листе 10.

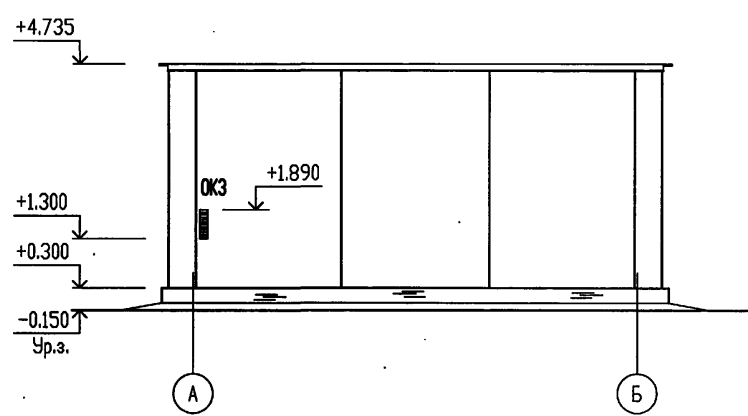
Т.П.903-1-312.96-АС					
Изм.	Кодч.	Лист № док.	Подп.	Дата	
ГИП		Писаренко			
Нач. АСО		Ермолович			
Гл. спец.		Палий			
Нач.сект.		Иванова			
Проверил		Палий			
Н.контр.		Иванова			
Блочно-модульная котельная на газе и жидком топливе мощностью 4,0 МВт			Стадия	Лист	Листов
План на отм. 0.000. Разрезы 1 - 1, 2 - 2. План кровли.			Р	2	



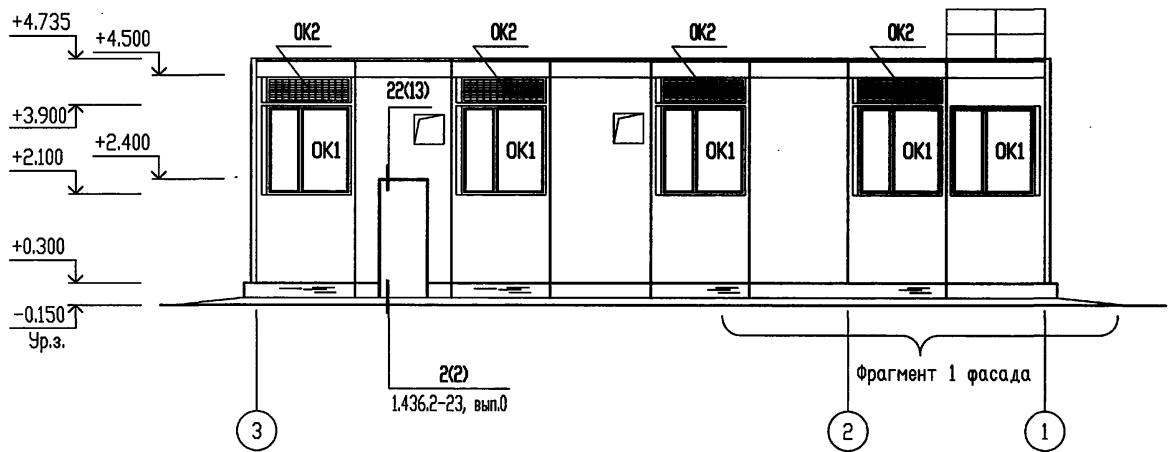
Фасад 1 - 3



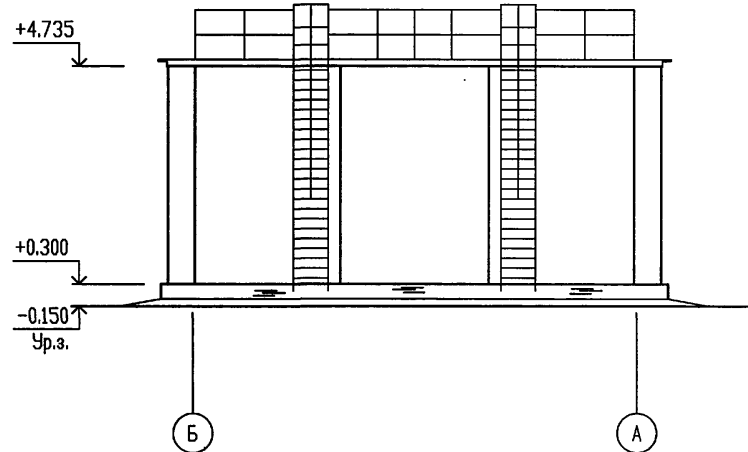
Фасад А - Б



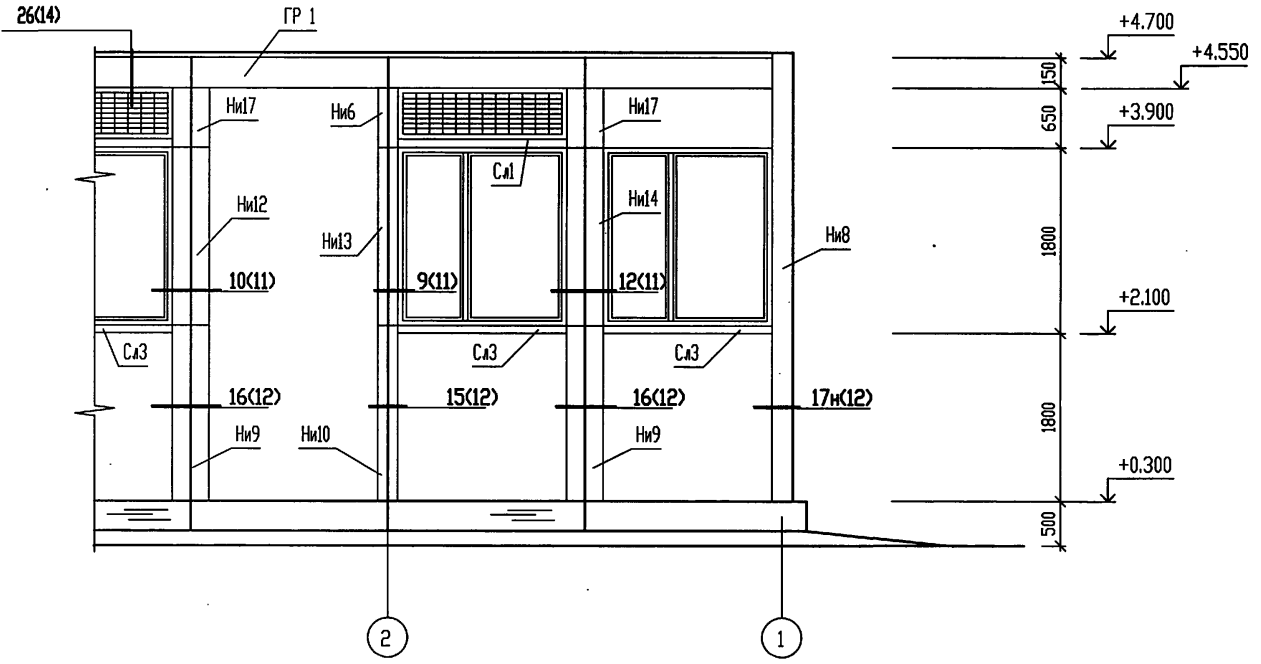
Фасад 3 - 1



Фасад Б - А



Фрагмент 1 фасада



Элементы, замаркированы на фасадах, смотреть в спецификациях на листе 10.

Т.П.903-1-312.96-АС

Привязан	Изм.	Кол.	Лист № док.	Подп.	Дата	Блочно-модульная котельная на газе и жидком топливе мощностью 4,0 МВт	Стадия	Лист	Листов	
			ГИП	Писаренко			Р	3		
			Нач. АСО	Ермолович			Фасады 1 - 3, 3 - 1, А - Б, Б - А, Фрагмент 1 фасада.	OZONE OBOH		
			Гл. спец.	Палий						
			Нач. сект.	Иванова						
Инв. N			Проверил	Палий						
			Н.контр.	Иванова						

Альбом 2

Т.П. 903-1-312.96



Схема расположения фундаментов

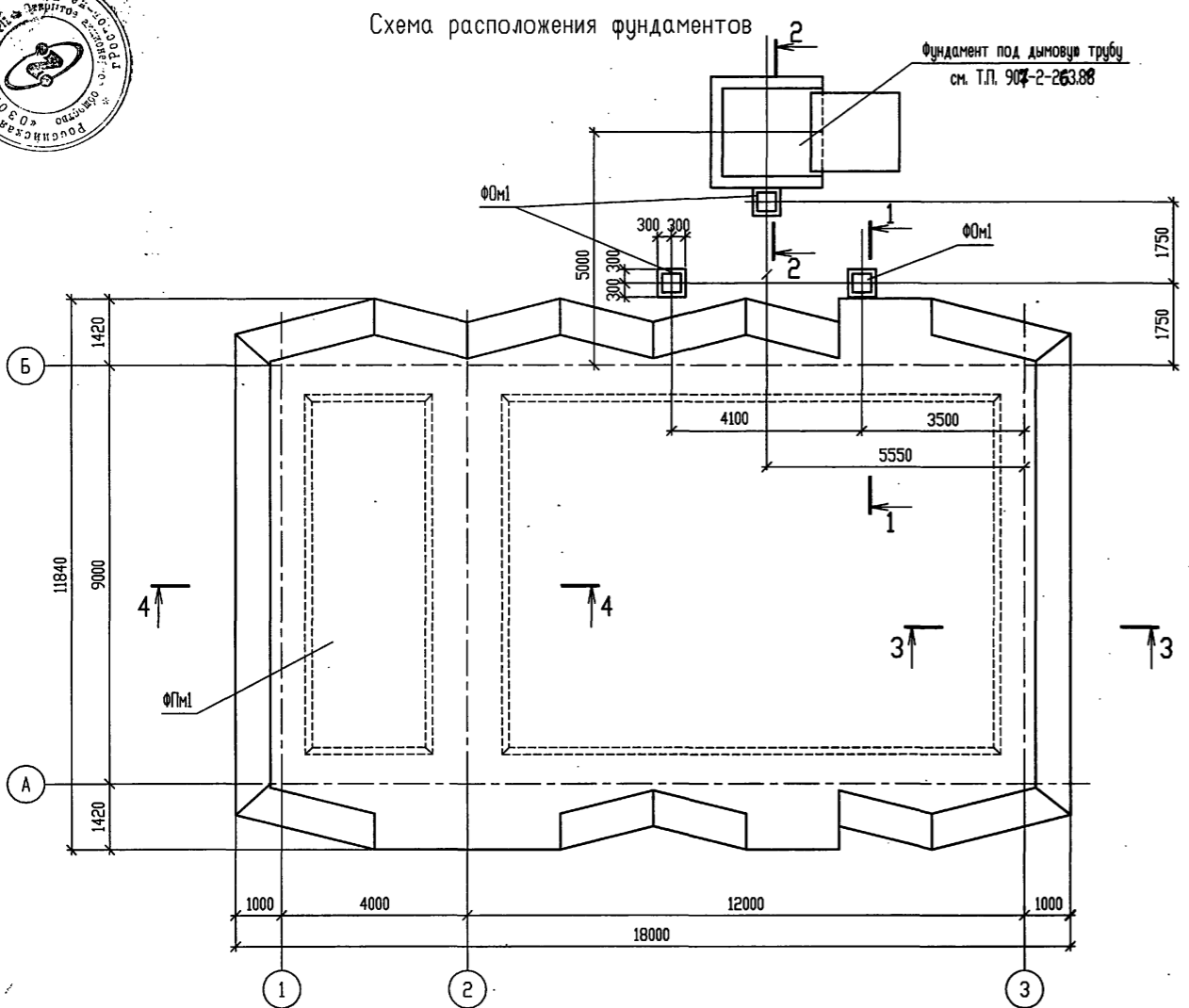
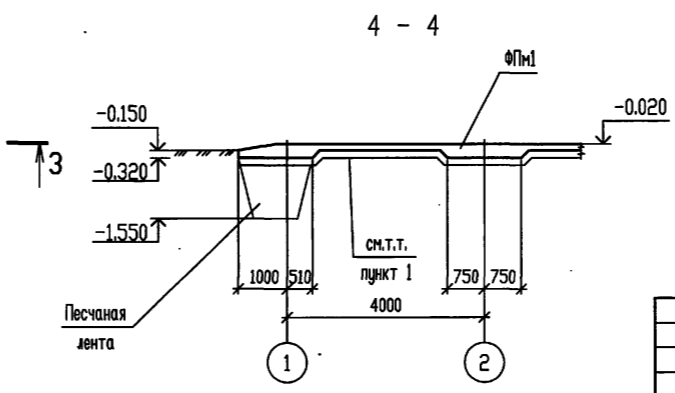
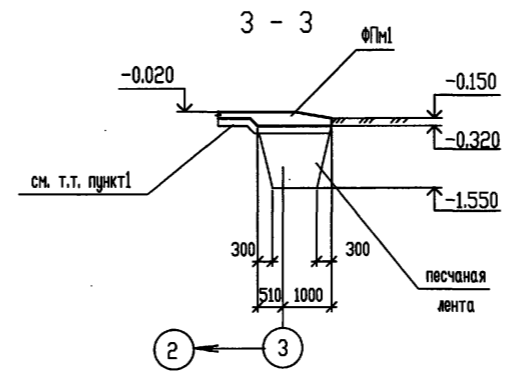
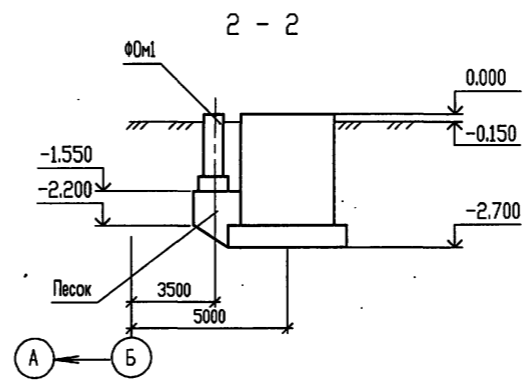
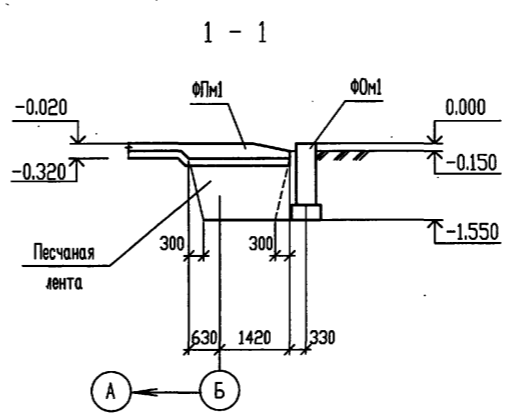
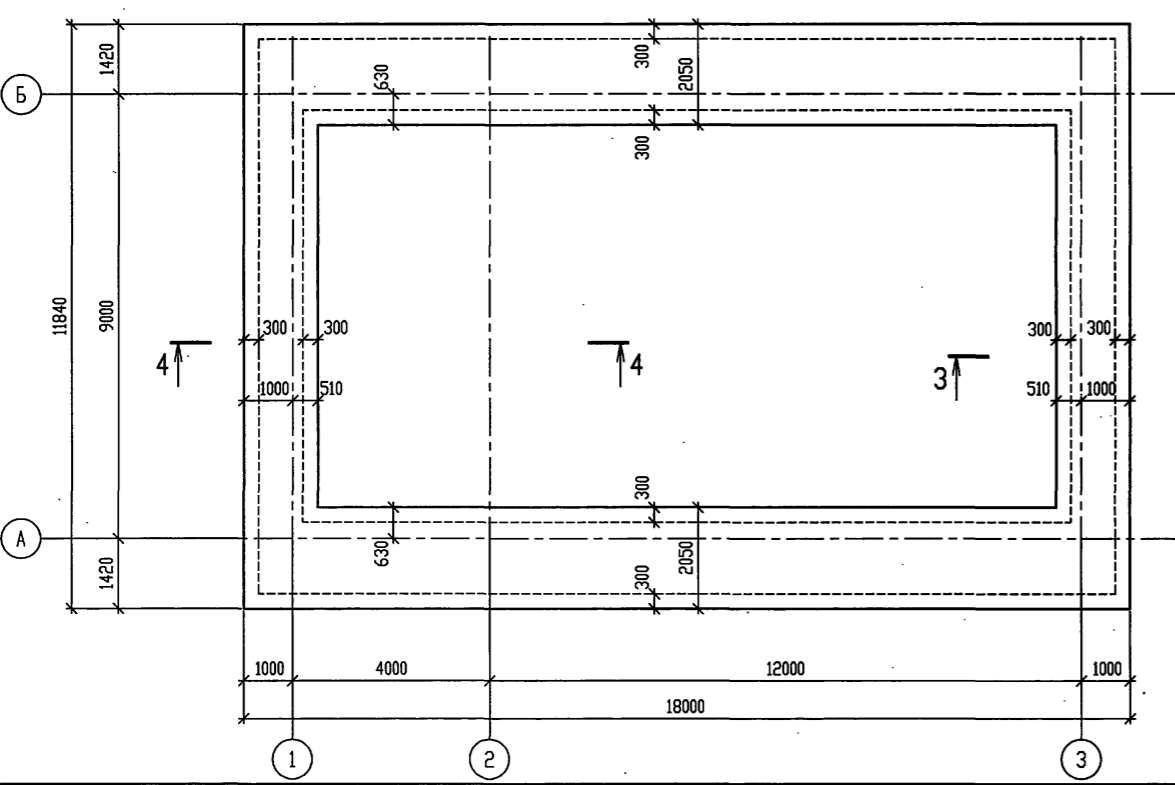


Схема расположения песчаной ленты



СПЕЦИФИКАЦИЯ К СХЕМЕ РАСПОЛОЖЕНИЯ ФУНДАМЕНТОВ

Поз.	Обозначение	Наименование	Кол.	Масса, ед. кг	Примечание
		ФУНДАМЕНТНА ПЛИТА			
ФПМ1	лист 5	ФПМ1	1		
		ФУНДАМЕНТЫ			
ФОМ1	лист 9	ФОМ1	3		

1. Под фундаментной плитой выполнить подготовку толщиной 100мм из щебня, втрамбованного в грунт.
2. Бетонирование фундаментной плиты выполнять после прокладки всех подземных трубопроводов.
3. Песчаную ленту выполнять слоями 150-200мм с трамбованием до $R_d = 15 \text{ кН/м}^3$

Т.П.903-1-312.96-АС

Изм.	Кол.	Лист № док.	Подп.	Дата
И.Н.В.				

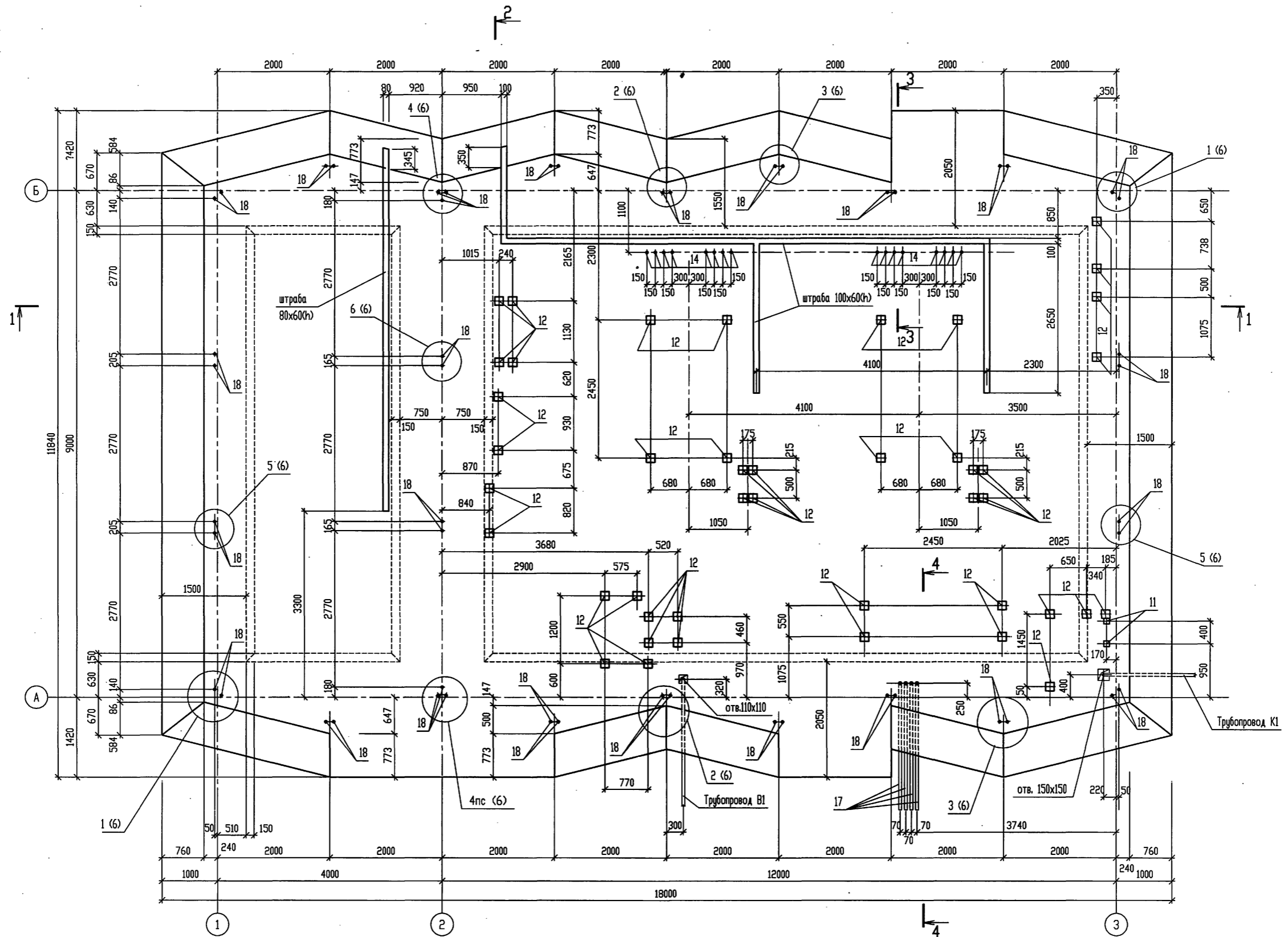
Привязан	И.Н.В.	И.Н.В.	И.Н.В.	И.Н.В.
----------	--------	--------	--------	--------

Изм.	Кол.	Лист № док.	Подп.	Дата
Нач.АСО		Ермолович		
Гл. спец.		Возник		
Нач. сект.		Портненко		
Инженер		Горбунов		
Проверил		Портненко		
Н.КОНТР.		Возник		

Блочная-модульная котельная на газе и жидком топливе мощностью 4,0 МВт			Стадия	Лист	Листов
			Р	4	

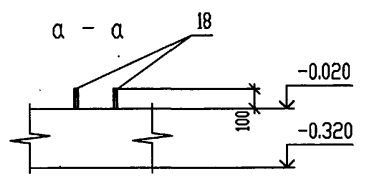
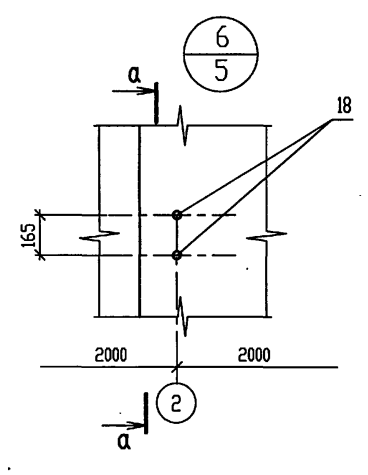
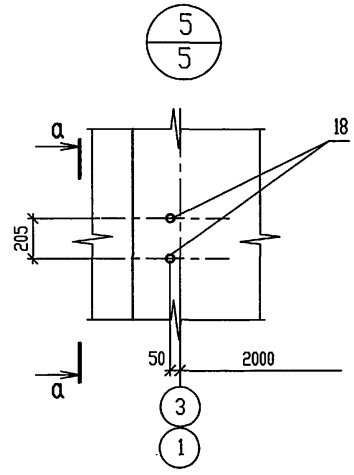
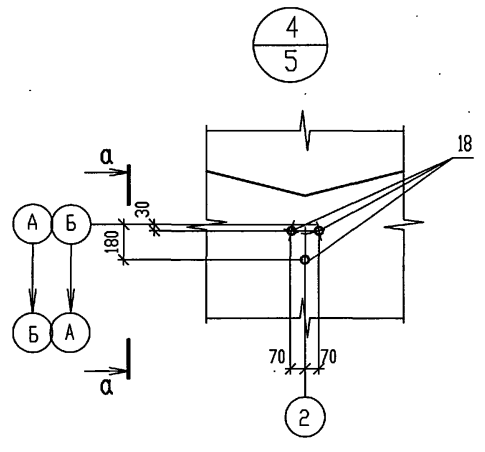
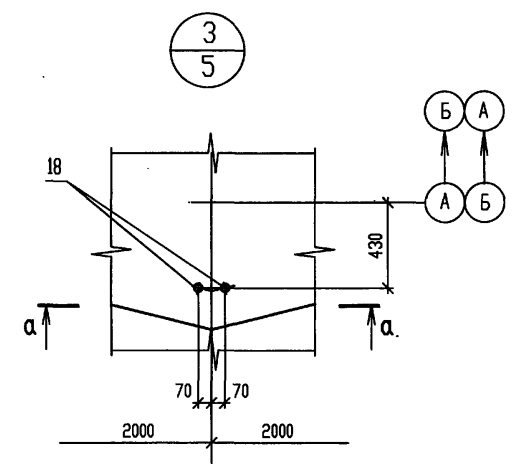
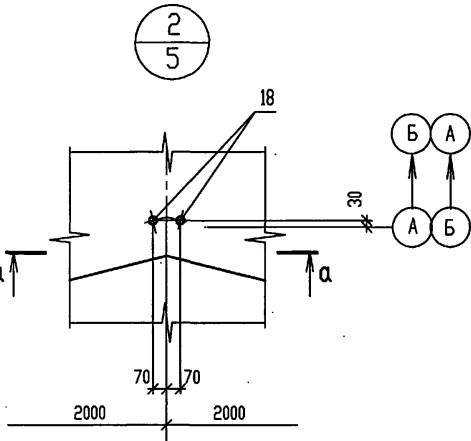
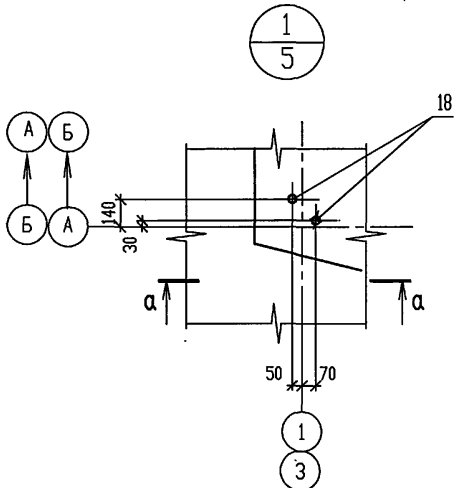
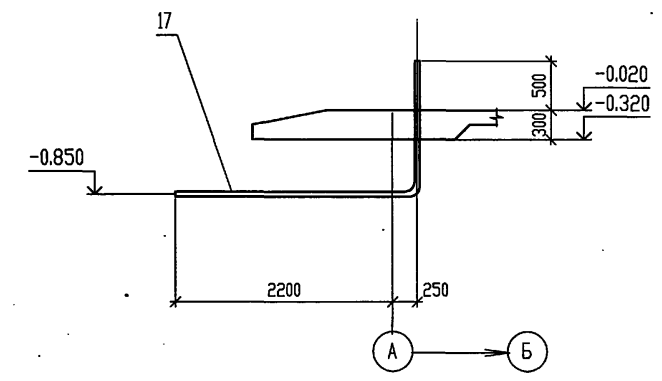
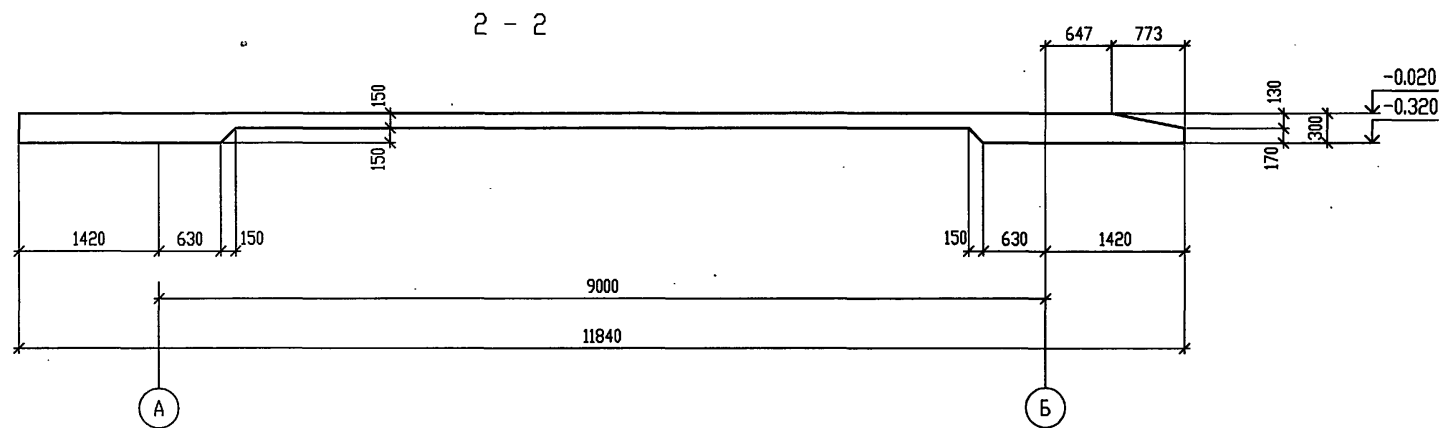
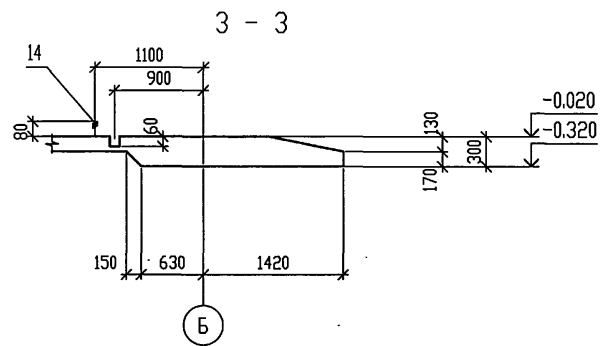
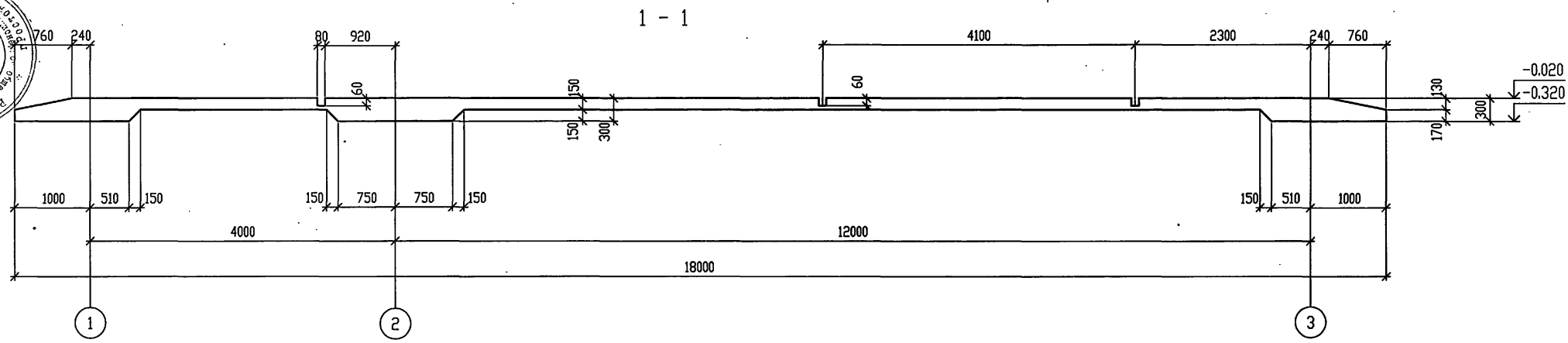
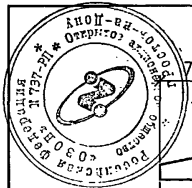
Схемы расположения фундаментов и песчаной ленты.





- 1. Сечения 1-1 ... 4-4 см. лист 6.
- 2. Деталь установки закладных изделий поз. 11, 12 см. лист 9.
- 3. Спецификацию и ведомость расхода стали см. лист 9.

				Т.П.903-1-312.96-АС						
Привязан Инв. N	Изм.	Кодч	Лист № док.	Подп.	Дата	Блочно-модульная котельная на газе и жидком топливе мощностью 4,0 МВт Фундаментная плита ФП1 (опалубка).	Стадия Р	Лист 5	Листов	
				Нач.АСО	Ермолович					
				Гл. спец.	Возник					
				Нач. сект.	Портненко					
				Инженер	Горбунов					
			Проверил	Портненко				400473-02 26	Формат А2	
			Н.КОНТР.	Возник						



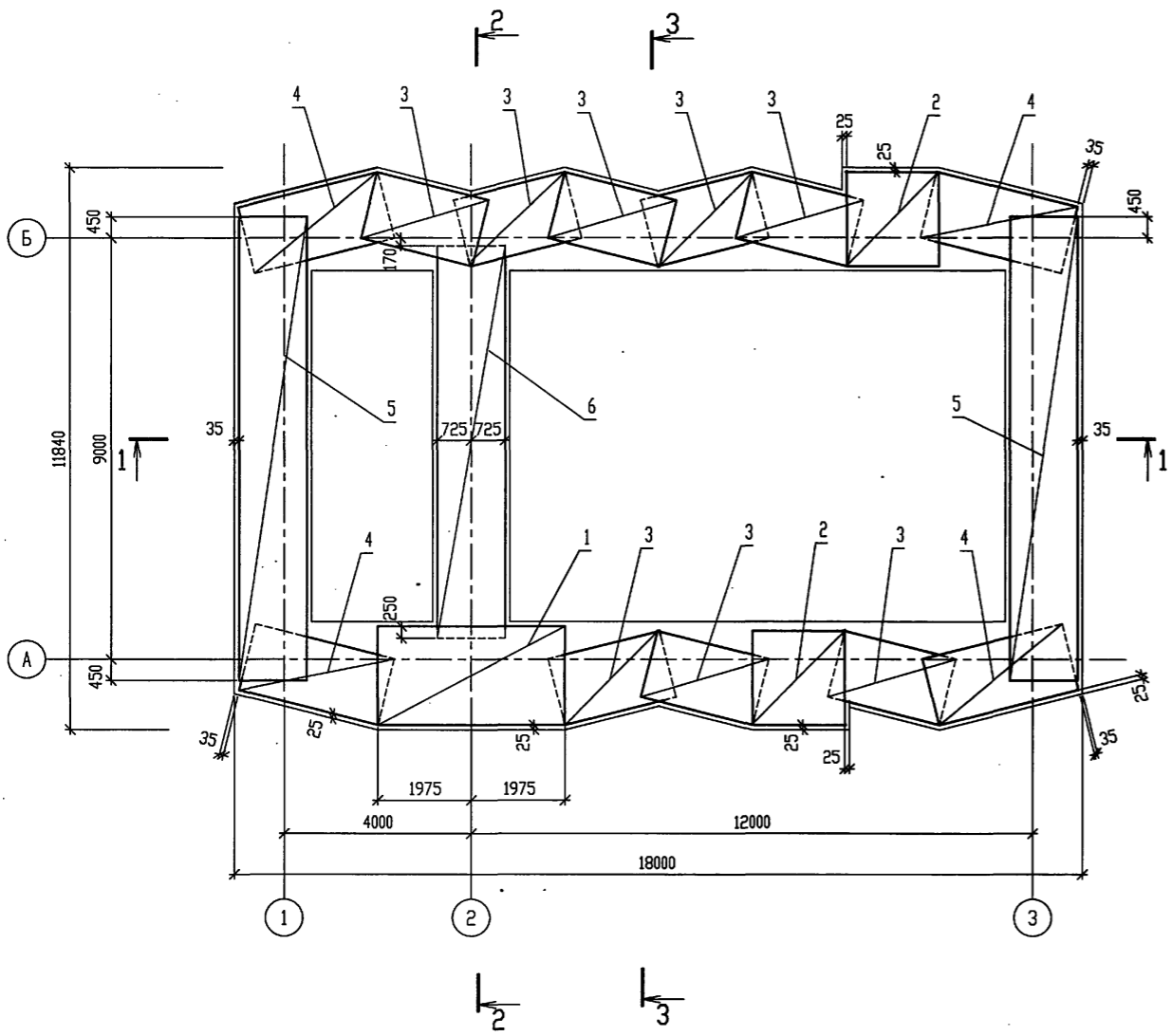
Спецификацию и ведомость расхода стали см. лист 9.

Т.П.903-1-312.96-АС					
Изм.	Кодч.	Лист № док.	Подп.	Дата	
Нач. АСО	Ермолович				
Гл. спец.	Возник				
Нач.сект.	Портненко				
Инженер	Горбунов				
Проверил	Портненко				
Н. контр.	Возник				
Привязан					
Инв. N					
Блочная-модульная котельная на газе и жидком топливе мощностью 4,0 МВт			Стадия	Лист	Листов
Сечения 1-1 ... 4-4, Узлы 1 ... 6.			P	6	
OZONE			OZONE		

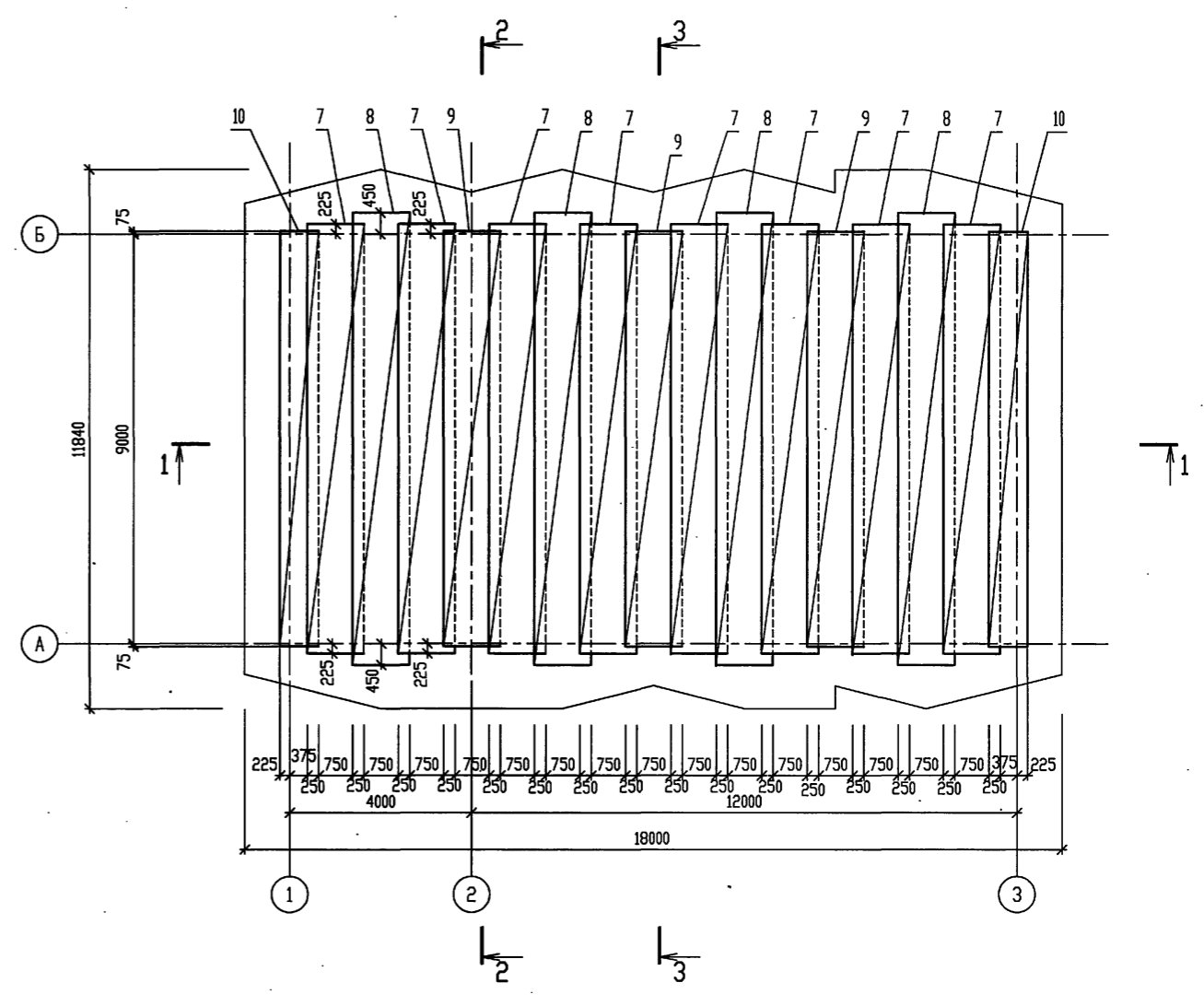


Фундаментная плита ФПм1 (армирование)

Раскладка арматурных сеток нижнего ряда



Раскладка арматурных сеток верхнего ряда



- 1. Спецификацию и ведомость расхода стали см. на листе 9.
- 2. Сечения 1-1...3-3 см. на листе 8.

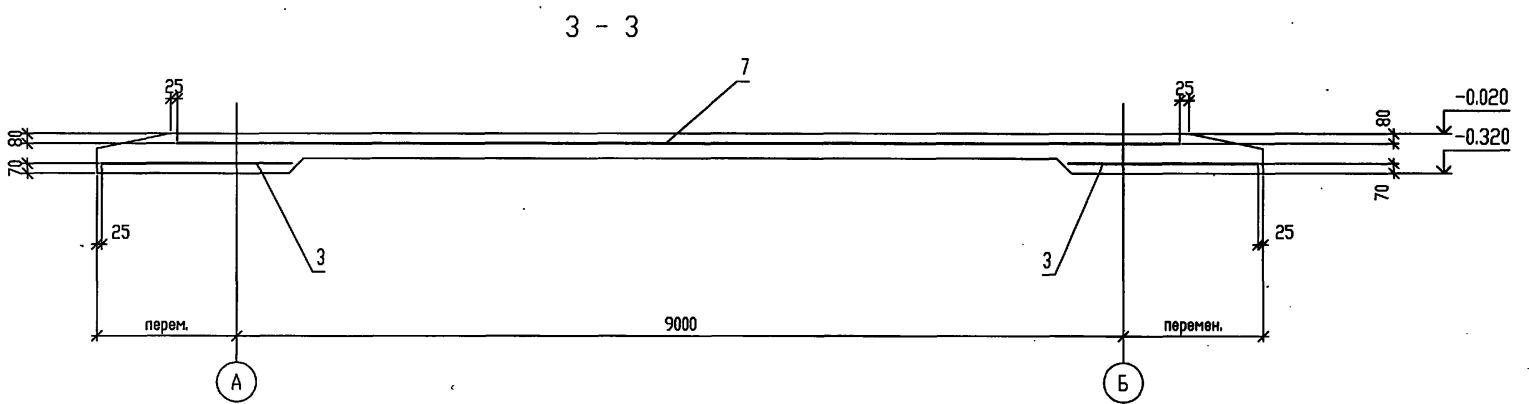
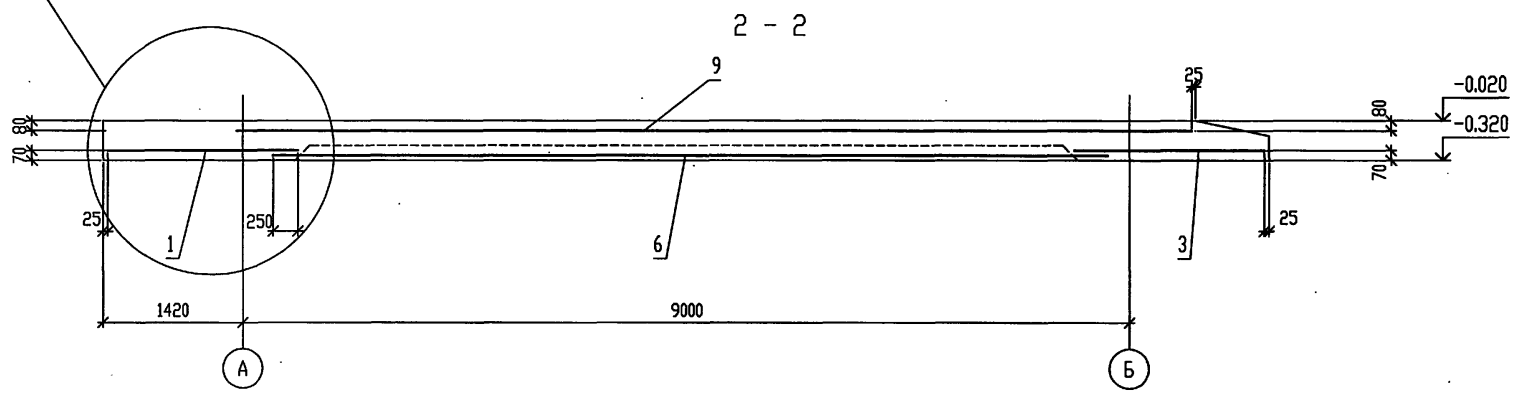
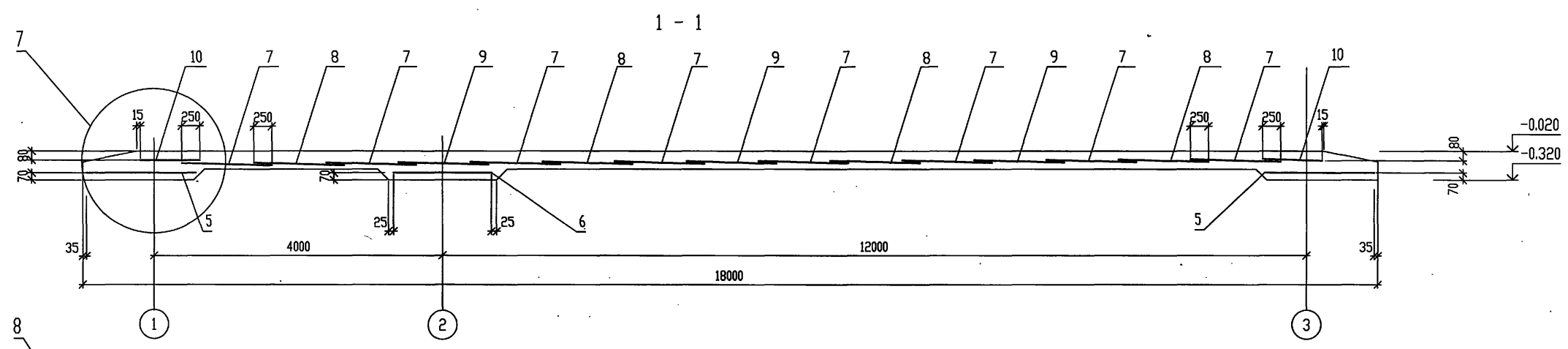
Согласовано

Изм. № подл. Подпись и дата. Возм. инв. №

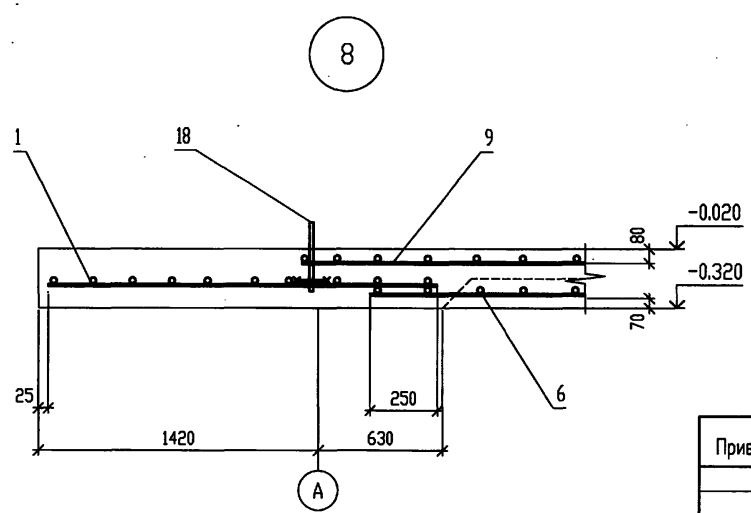
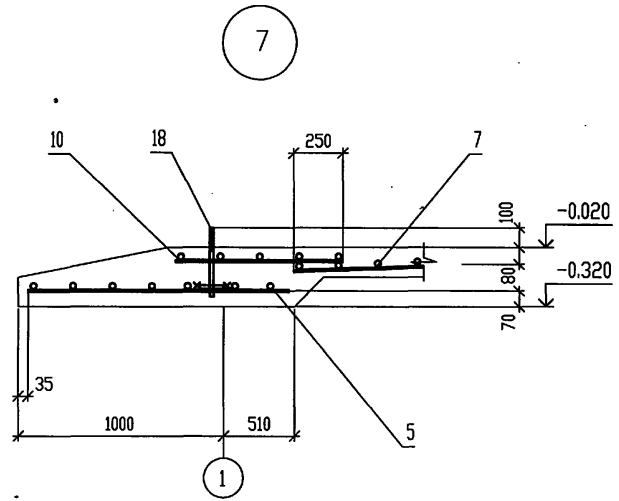
				Т.П.903-1-312.96-АС		
Изм.	Комп.	Лист № док.	Подп.	Дата		
Нач.АСО		Ермолович	<i>[Signature]</i>		Блочно-модульная котельная на газе и жидком топливе мощностью 4,0 МВт	
Г.л. спец.		Вознюк	<i>[Signature]</i>		Р	7
Нач. сект.		Портненко	<i>[Signature]</i>		Фундаментная плита ФПм1 (армирование).	
Инженер		Горбунов	<i>[Signature]</i>		OZONE OBOH	
Проверил		Портненко	<i>[Signature]</i>			
Интв.Н		Н.контр.	Вознюк	<i>[Signature]</i>		

400473-02 28 Формат А2

Альбом 2
Т.П. 903-1-312.96



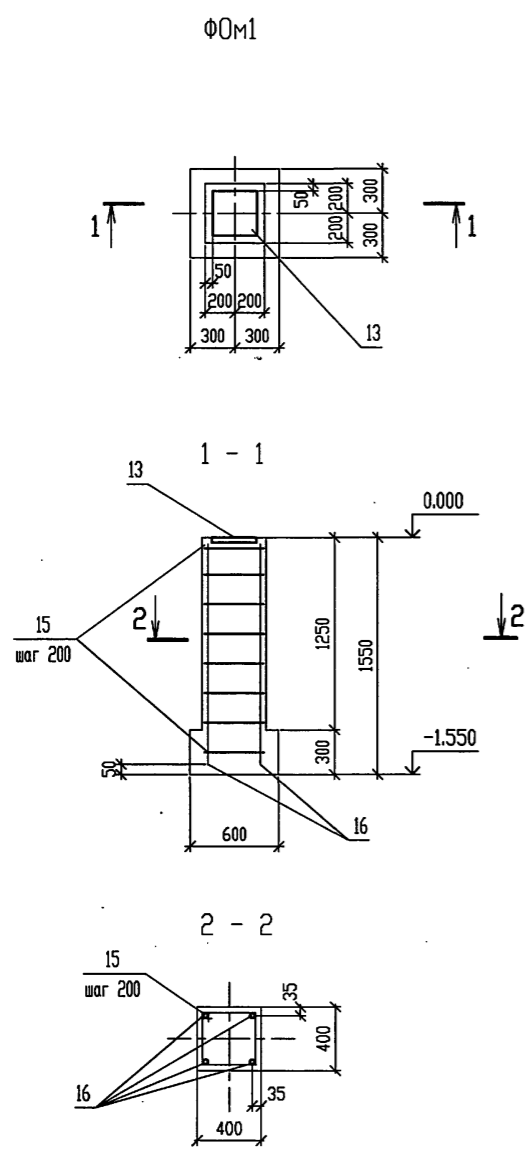
Спецификации и ведомость расхода стали см. лист 9.



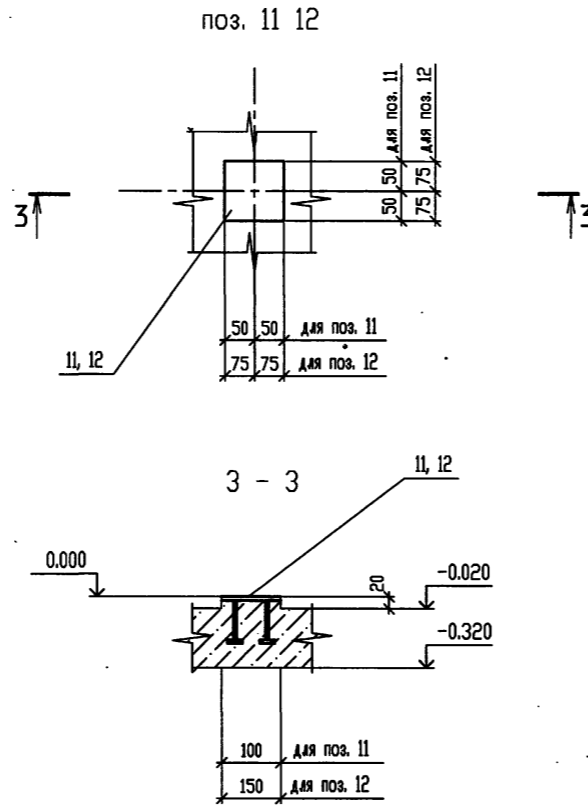
Привязан	
Инв. N	

Т.П.903-1-312.96-АС						
Изм.	Кол.	Лист № док.	Подп.	Дата		
Нач.АСО		Ермолович				
Г.л. спец.		Возник				
Нач. сект.		Портненко				
Инженер		Горбунов				
Проверил		Портненко				
Н.контр.		Возник				
Блочная-модульная котельная на газе и жидком топливе мощностью 4,0 МВт				Стадия	Лист	Листов
Сечения 1-1...3-3. Узлы 7, 8.				Р	8	
				OZONE OBOH		

400473-02 29 формат А2



Деталь установки закладных изделий



ВЕДОМОСТЬ ДЕТАЛЕЙ

Поз	Эскиз
15	

ВЕДОМОСТЬ РАСХОДА СТАЛИ, кг

Марка элемента	Изделия арматурные							Изделия закладные										Всего		
	Арматура класса							Арматура класса					Прокат марки							
	ВРІ		АІ		АІІІ			АІ		АІІІ			С235							
	ГОСТ 6727-80		ГОСТ 5781-82		ГОСТ 5781-82			ГОСТ 5781-82		ГОСТ 5781-82			ГОСТ 24379.1-80		ГОСТ 3262-75*		ГОСТ 19903-74			
∅ 5	∅	Итого	∅ 6	∅	Итого	∅ 12	Итого	∅ 12	Итого	∅ 8	∅ 12	Итого	Болт М20	Итого	тр. 60x4.5	Итого	t6	t8	Итого	
ФПм1	447.9		447.9					2.4	2.4	5.5		5.5	50.0	50.0	94.2	94.2	51.4	18.4	69.8	221.9
Ф0м1				2.8		2.8	5.2	5.2	8.0				1.7	1.7				5.7	5.7	7.4

СПЕЦИФИКАЦИЯ МОНОЛИТНЫХ КОНСТРУКЦИЙ

Поз.	Обозначение	Наименование	Кол. на исполн.			Масса ед.кг	Примечание
			ФПм1	Ф0м1	Всего		
СБОРОЧНЫЕ ЕДИНИЦЫ							
СЕТКИ АРМАТУРНЫЕ							
1		4С _{5ВРІ-200} 200x395 ₇₅ 5ВРІ-200	1		1	6.1	
2		4С _{5ВРІ-200} 195x200 ₁₀₀ 5ВРІ-200	2		2	5.5	
3		4С _{5ВРІ-200} 145x245 5ВРІ-200	8		8	5.3	
4		4С _{5ВРІ-200} 145x310 ₅₀ 5ВРІ-200	4		4	6.7	
5	ГОСТ 23279-85	4С _{5ВРІ-200} 145x990 ₅₀ 5ВРІ-200	2		2	21.0	
6		4С _{5ВРІ-200} 145x845 5ВРІ-200	1		1	18.1	
7		4С _{5ВРІ-200} 125x945 5ВРІ-200	8		8	17.5	
8		4С _{5ВРІ-200} 125x990 ₅₀ 5ВРІ-200	4		4	18.3	
9		4С _{5ВРІ-200} 125x915 ₂₅ 5ВРІ-200	3		3	16.9	
10		4С _{5ВРІ-200} 850x915 ₂₅ 5ВРІ-200	2		2	11.8	
ИЗДЕЛИЯ ЗАКЛАДНЫЕ							
11		МН105-6	2		2		
12	1.400-15 вып.1	МН111-6	44		44		
13		МН126-1		1	1		
14	Т.П.903-1312.96-АС.И.М.1...М6, М20, СЛ...СМ, ГР1, М, М2	М2	16		16		
ДЕТАЛИ							
15*		∅6АІ ГОСТ 5781-82 L=1550		8	8	0.34	
16		∅12АІІІ ГОСТ 5781-82 L=1470		4	4	1.3	
17		ТРУБА 60x4.5 ГОСТ 3262-76 С235 ГОСТ 27772-85 L=3.8	4		4	23.6	
18	ГОСТ 24379.1-80	Болт 2.1М20x350	50		50	1.0	
МАТЕРИАЛЫ							
		БЕТОН КЛАССА В15	65.5	0.31		м3	

* поз. 15 см. ВЕДОМОСТЬ ДЕТАЛЕЙ

Согласовано
Инв. № подл. Подпись и дата
Взам. инв. №

Т.П.903-1-312.96-АС

Изм.	Кол.	Лист № док.	Подп.	Дата
Нач.АСО		Ермолович		
Г.л. спец.		Возник		
Нач. сект.		Портненко		
Инженер		Горбунов		
Проверил		Портненко		
Инв.Н		Н.контр.		

Привязан

Блочная-модульная котельная на газе и жидком топливе мощностью 4,0 МВт

Фундамент Ф0м1. Спецификация к листам 5 ... 8.

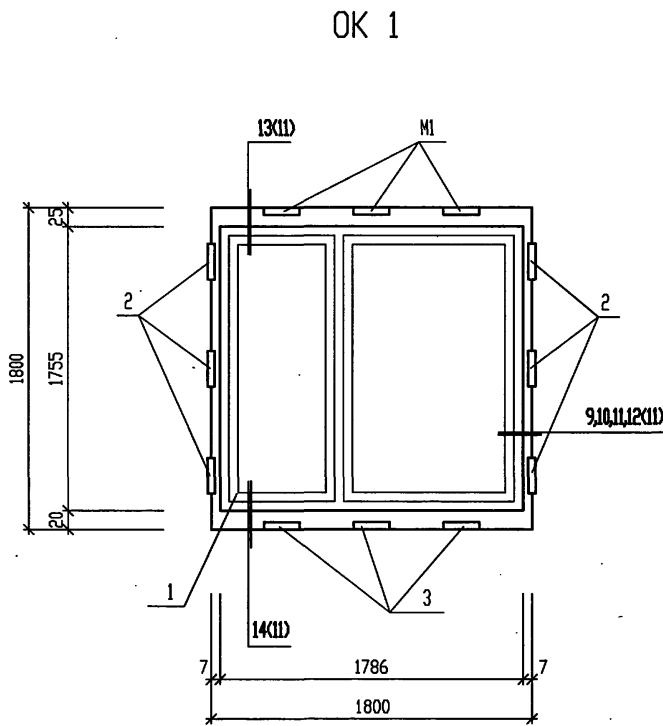
Стадия Лист Листов
Р 9

OZONE OZON

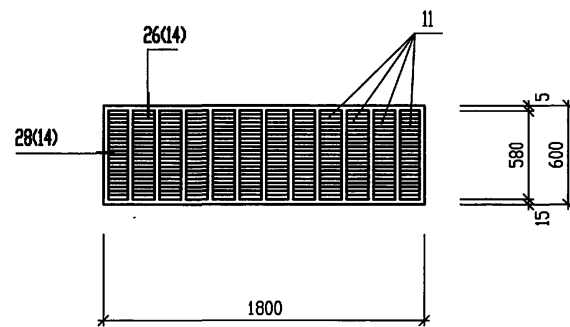


СПЕЦИФИКАЦИЯ ЭЛЕМЕНТОВ ЗАПОЛНЕНИЯ ОКОННЫХ ПРОЕМОВ

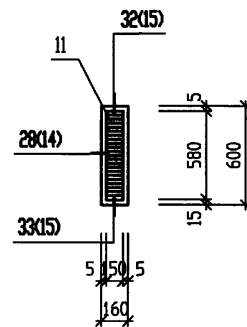
Поз.	Обозначение	Наименование	Кол.	Масса, ед. кг	Примечание
ОК 1 (10 шт.)					
1	1.436.3-24, вып.1	Оконный блок ОГД 18.18-1-1,2	1	49	
2		Полоса 70x4 ГОСТ 103-76 С 235 ГОСТ 27772-88, l=50	6	0.11	
3		Полоса 125x5 ГОСТ 103-76 С 235 ГОСТ 27772-88, l=50	3	0.25	
M1	Т.П.903-1-312.96-АС.И-СА1...СА4,ГР1,М1,М2	Закладное изделие М1	3	0.22	
8		Антибактериальная деревянная прокладка 50x10, l=1800	2		
9		Антибактериальная деревянная прокладка 50x10, l=1800	2		
4	2.436-21.1-35	Нашельник Н1	1	0.71	
5	1.436.3-21.1-00006	Нашельник А 1.18	2	1.51	
6	1.436.3-21.1-00013	Планка М7	3	0.33	
7	1.436.3-21.1-00011	Сухарь М5	3	0.04	
Нш3	Т.П.903-1-312.96-АС.И-Нш1...Нш18	Нашельник Нш3	2	1.00	
НЗ	2.436.-21.1-35	Нашельник НЗ	1	0.57	
10	1.432.2-24, вып.1	Профиль ПГЗ-4	1	1.20	
СА3	Т.П.903-1-312.96-АС.И-СА1...СА4,ГР1,М1,М2	Слив СА3	1	2.35	
ОК 2 (4 шт.)					
11	ТУ 36-1517-84	Жалюзийная решетка СТА 302	12	1.13	
ОК 3 (2 шт.)					
11	ТУ 36-1517-84	Жалюзийная решетка СТА 302	1	1.13	



ОК 2



ОК 3



СПЕЦИФИКАЦИЯ ИЗДЕЛИЙ И МАТЕРИАЛОВ К ПЛАНУ, РАЗРЕЗАМ И ФАСАДАМ

Поз.	Обозначение	Наименование	Кол.	Масса, ед. кг	Примечание
Нш1		Нашельник Нш1	12	5.63	
Нш2		Нашельник Нш2	6	2.83	
Нш4		Нашельник Нш4	36	2.06	
Нш5		Нашельник Нш5	4	21.15	
Нш6		Нашельник Нш6	5	0.82	
Нш7		Нашельник Нш7	4	8.17	
Нш8		Нашельник Нш8	4	15.19	
Нш9		Нашельник Нш9	3	4.47	
Нш10		Нашельник Нш10	13	3.92	
Нш11	Т.П.903-1-312.96-АС.И-Нш1...Нш18	Нашельник Нш11	2	5.00	
Нш12		Нашельник Нш12	9	4.69	
Нш13		Нашельник Нш13	8	4.00	
Нш14		Нашельник Нш14	2	4.11	
Нш15		Нашельник Нш15	13	1.50	
Нш16		Нашельник Нш16	1	9.46	
Нш17		Нашельник Нш17	3	1.71	
Нш18		Нашельник Нш18	60	1.30	
СА1	Т.П.903-1-312.96-АС.И-	Слив СА1	4	2.45	
СА2	СА1...СА4,ГР1,М1,М2	Слив СА2	26	6.26	
СА4		Слив СА4	1	0.21	
ГР1		Гребенка ГР1	16	1.54	
12		Костыль			
		Полоса 5x310 ГОСТ 103-76 С 235 ГОСТ 27772-88, l=50 мм	50	6.1	
13	1.400-15, вып. 1	Закладной элемент МН 101-3	2	0.5	
14		ОБ-ПН-НО-1, Ох125 ГОСТ 19904-90, l=1020 ОН-МТ-1 ГОСТ 14918-80	60	1.84	

Т.П.903-1-312.96-АС

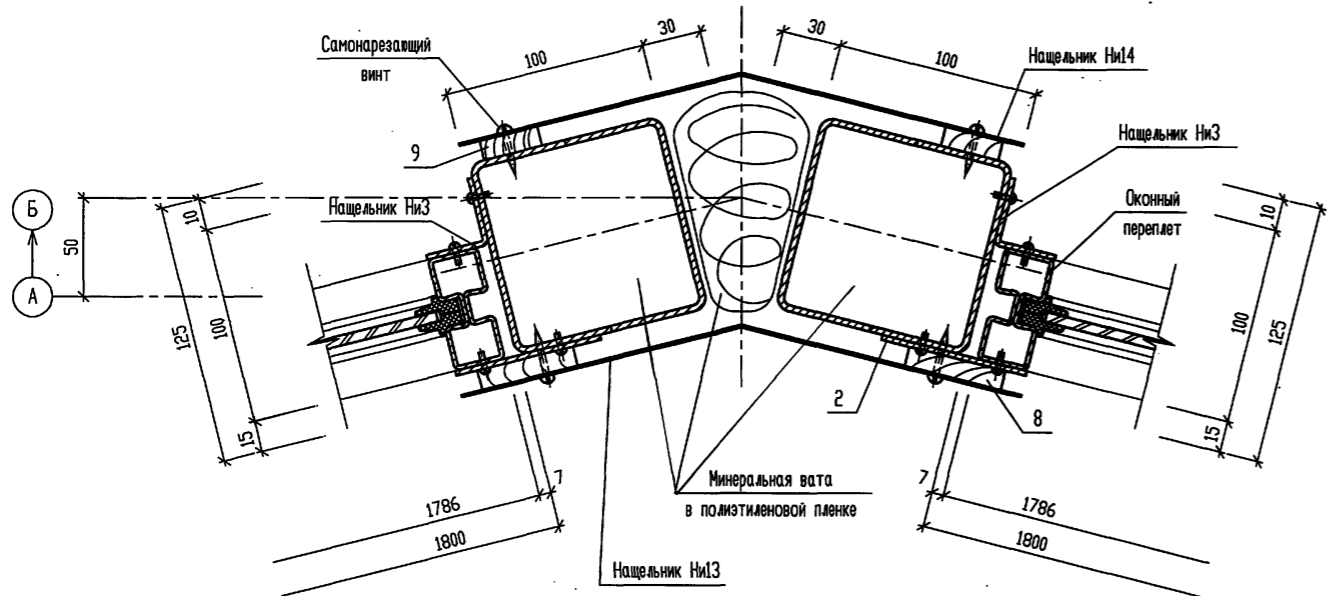
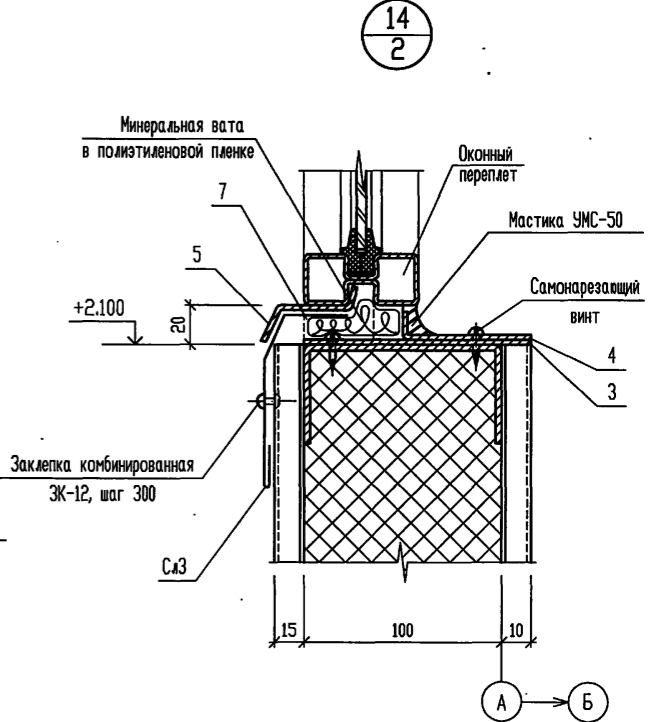
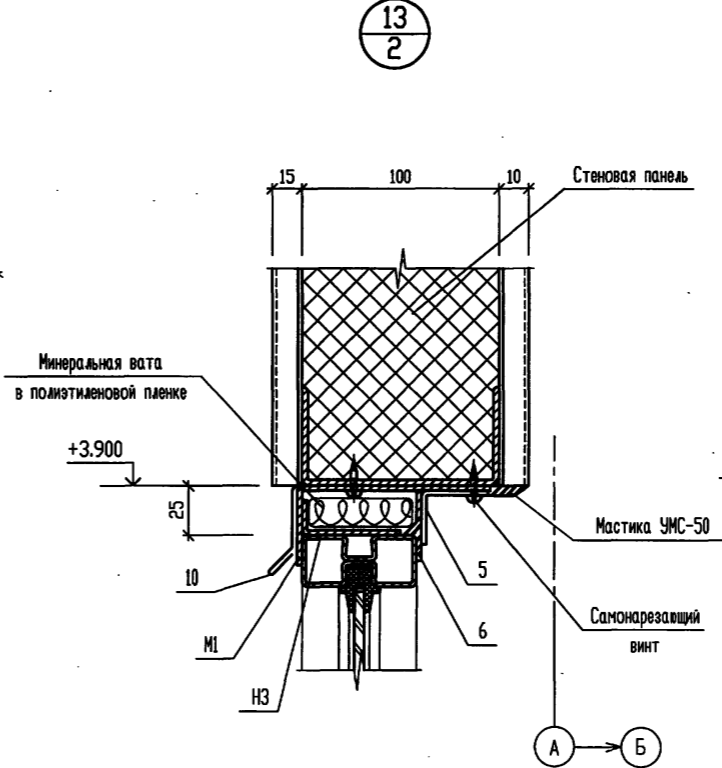
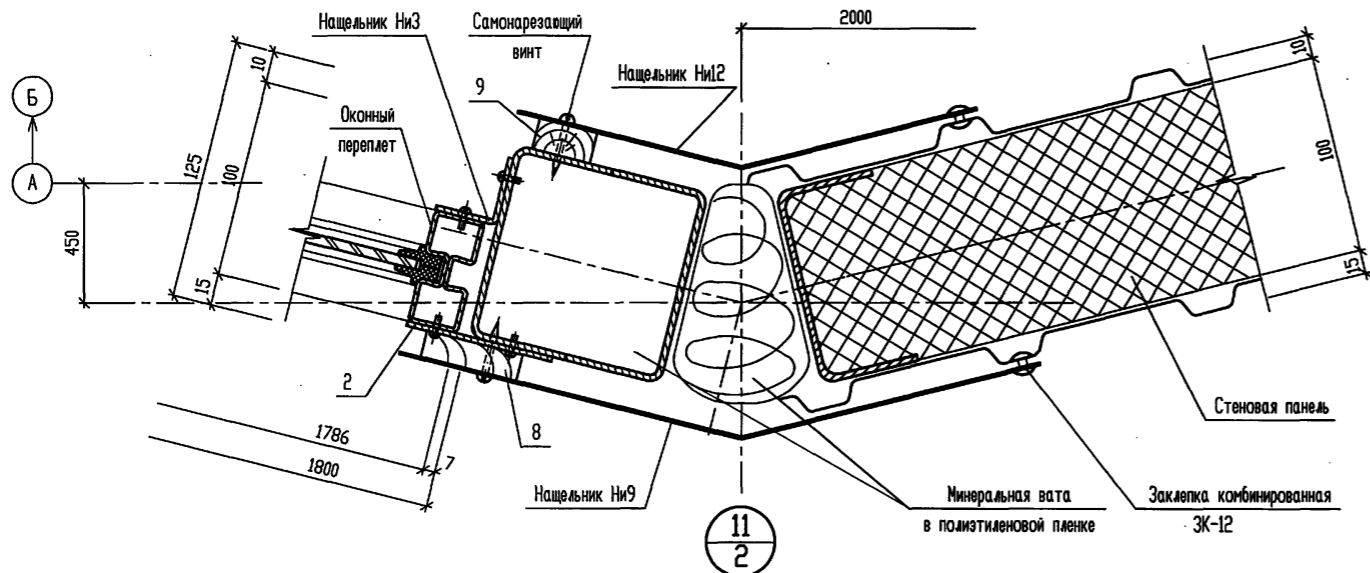
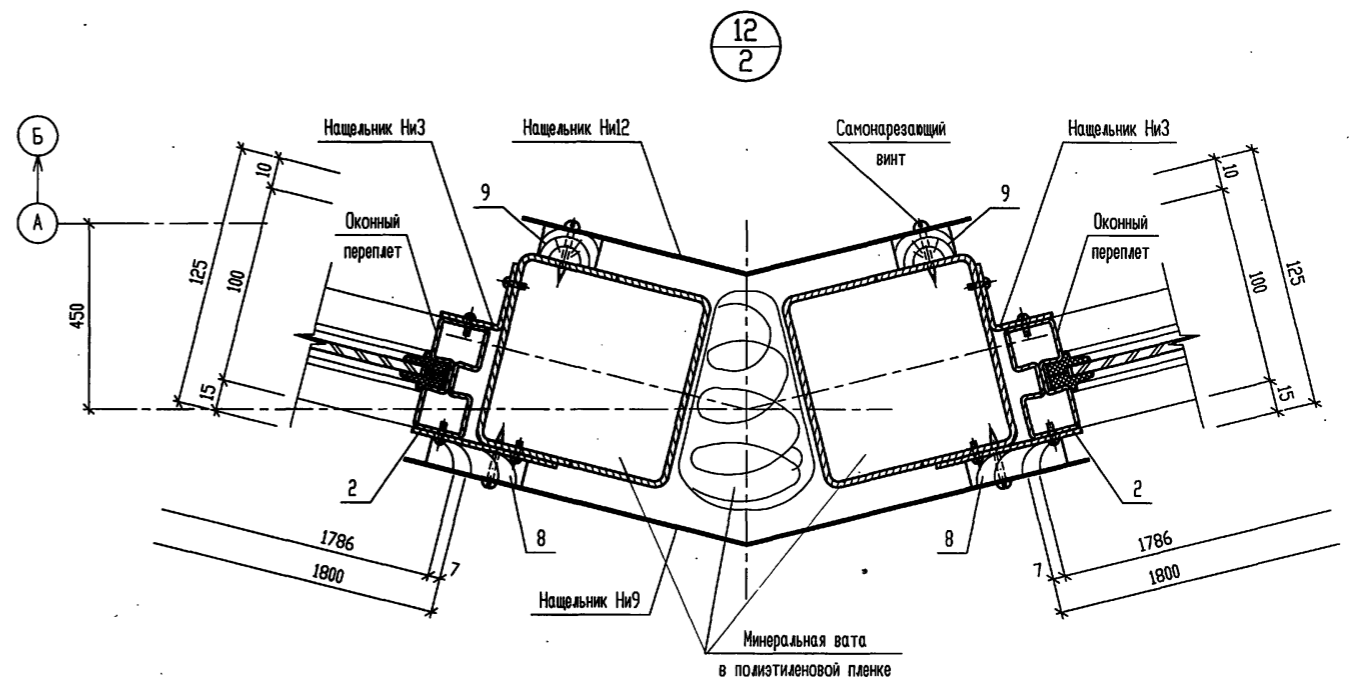
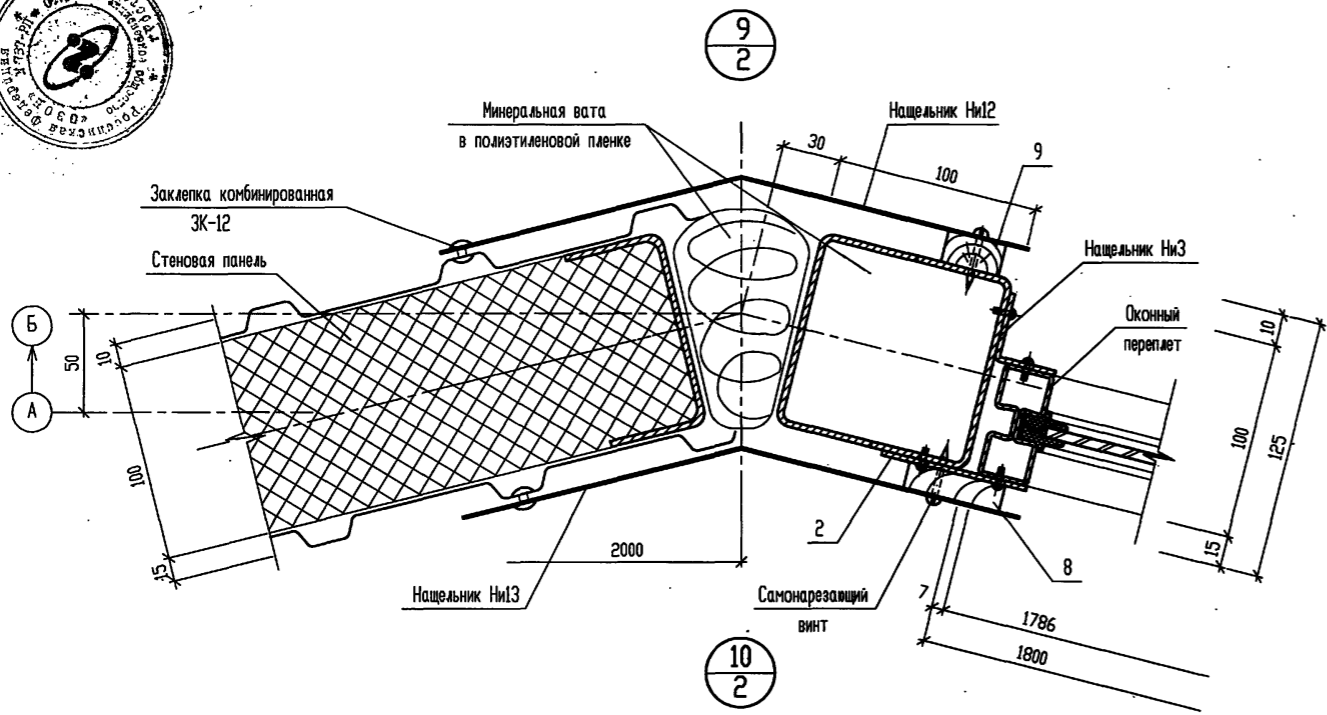
Изм.	Кол.	Лист № док.	Подп.	Дата	Стация	Лист	Листов
Привязан					Р	10	
Изм. N							

Блочно-модульная котельная на газе и жидком топливе мощностью 4,0 МВт

Схемы расположения элементов заполнения оконных проемов ОК1 ... ОК3

ОZONE ОВОИ

Изм. № подл. Подпись и дата. Взам. инв. №

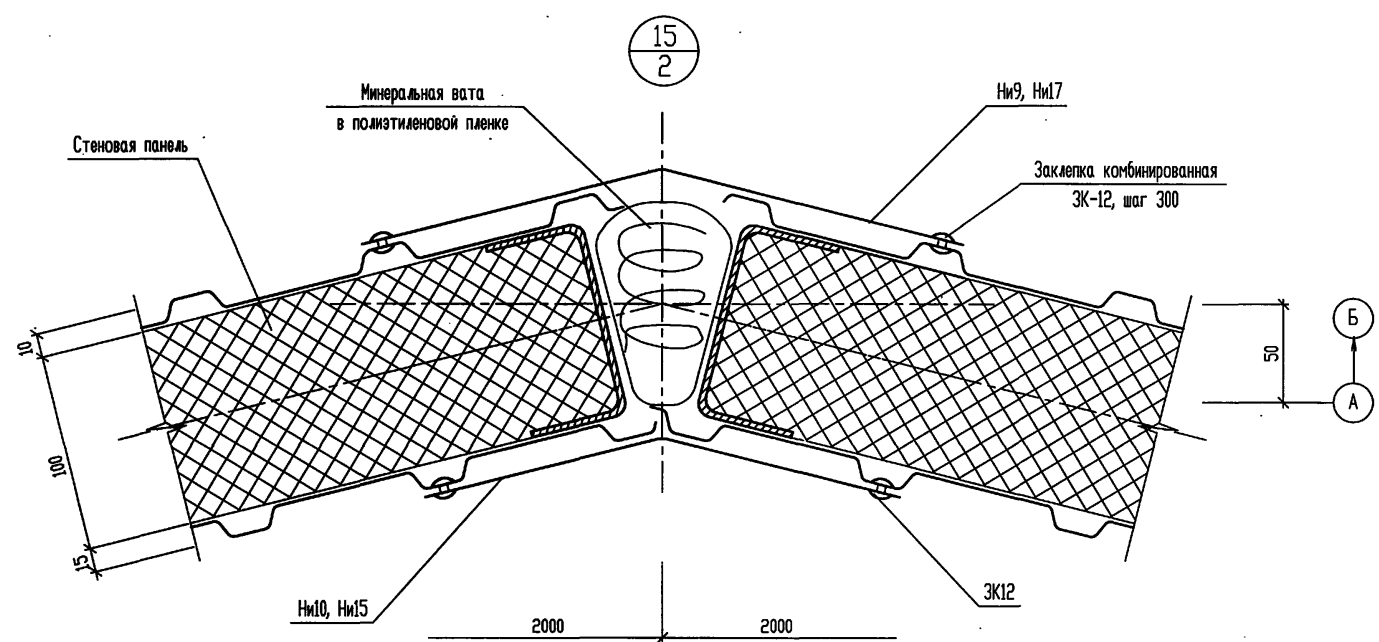
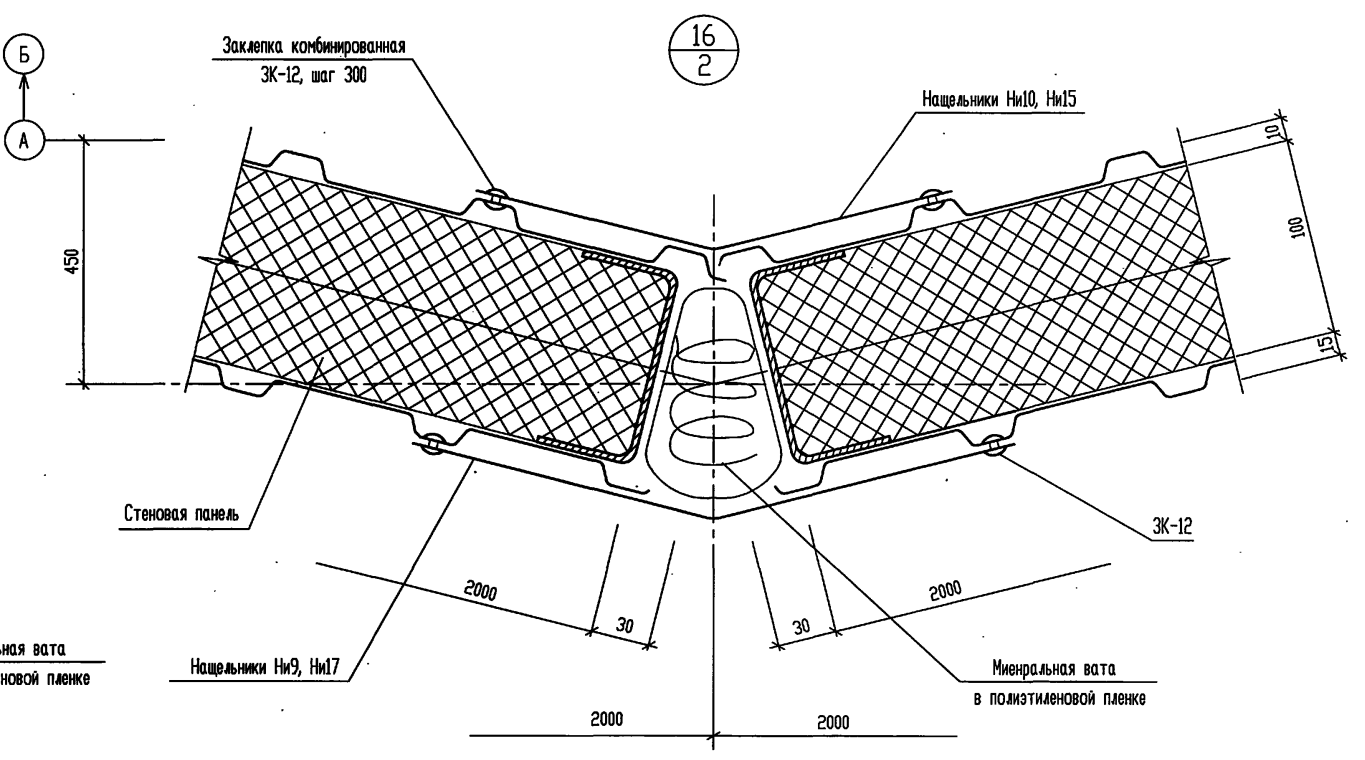
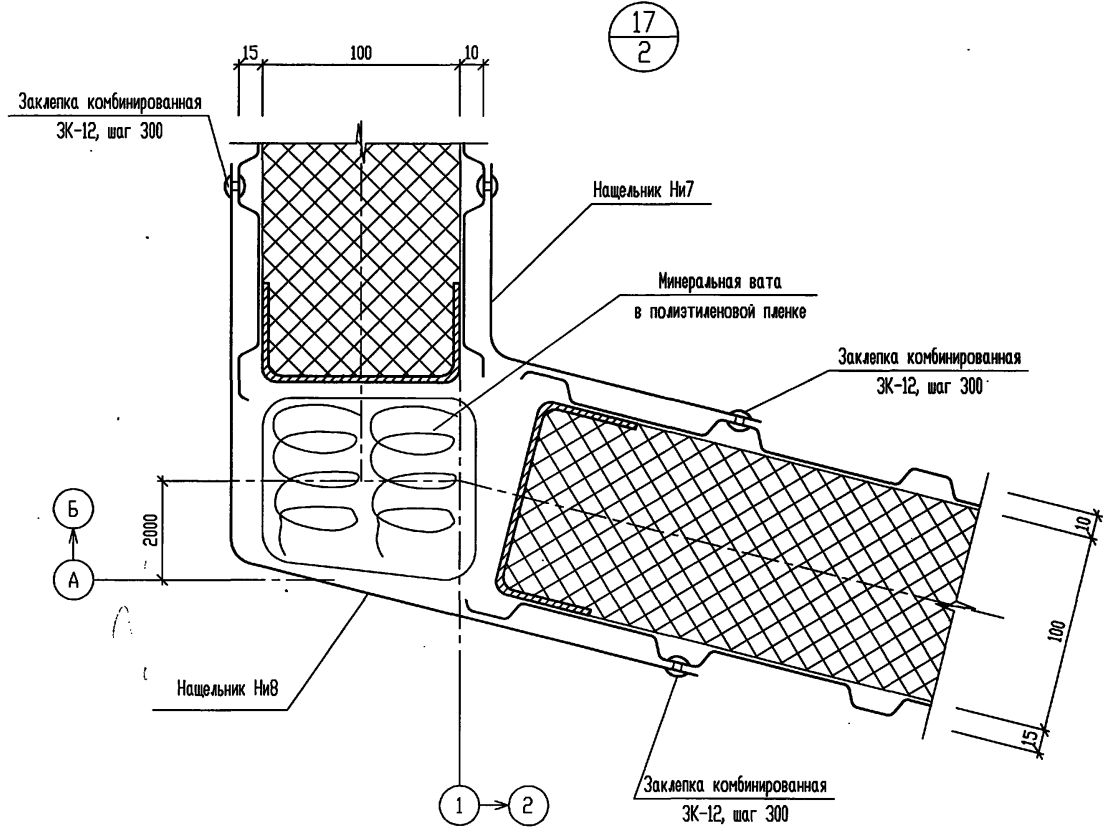
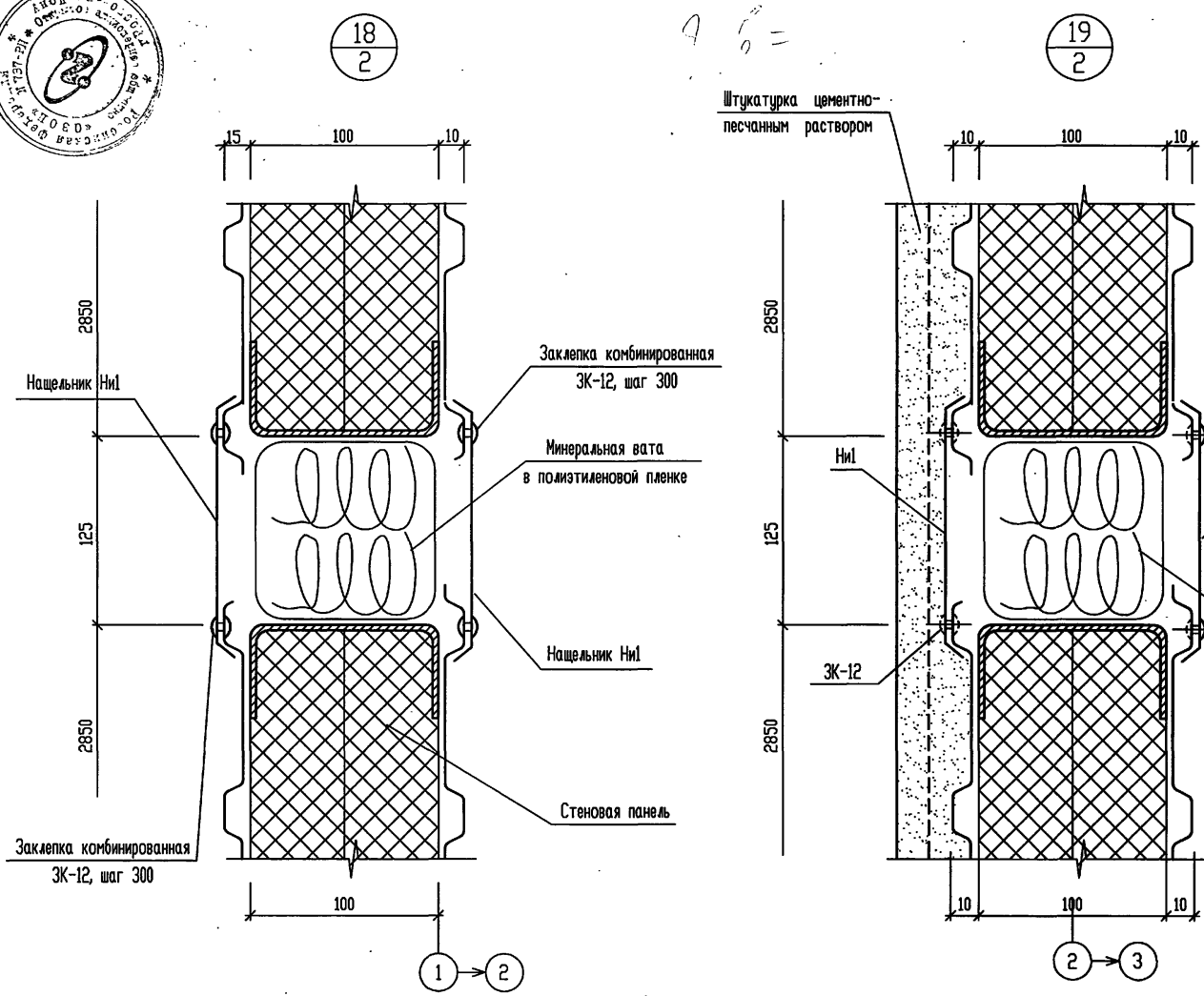


1. Элементы, замаркированные на узлах, смотреть в спецификациях на листе 10.
2. Узлы, представленные на листе, смотреть совместно с типовыми узлами примыкания окон по серии 2.436-21, вып.1.

Инв. № подл. Подпись и дата. Взам. инв. №

				Т.П.903-1-312.96-АС				
Изм.	Кол.	Лист № док.	Подп.	Дата	Блочнo-модульнaя котельнaя на газе и жидком топливе мощностью 4,0 МВт	Стадия	Лист	Листов
						Р	11	
Привязан						Узлы 9 ... 14	OZONE OZON	
Инв. N								

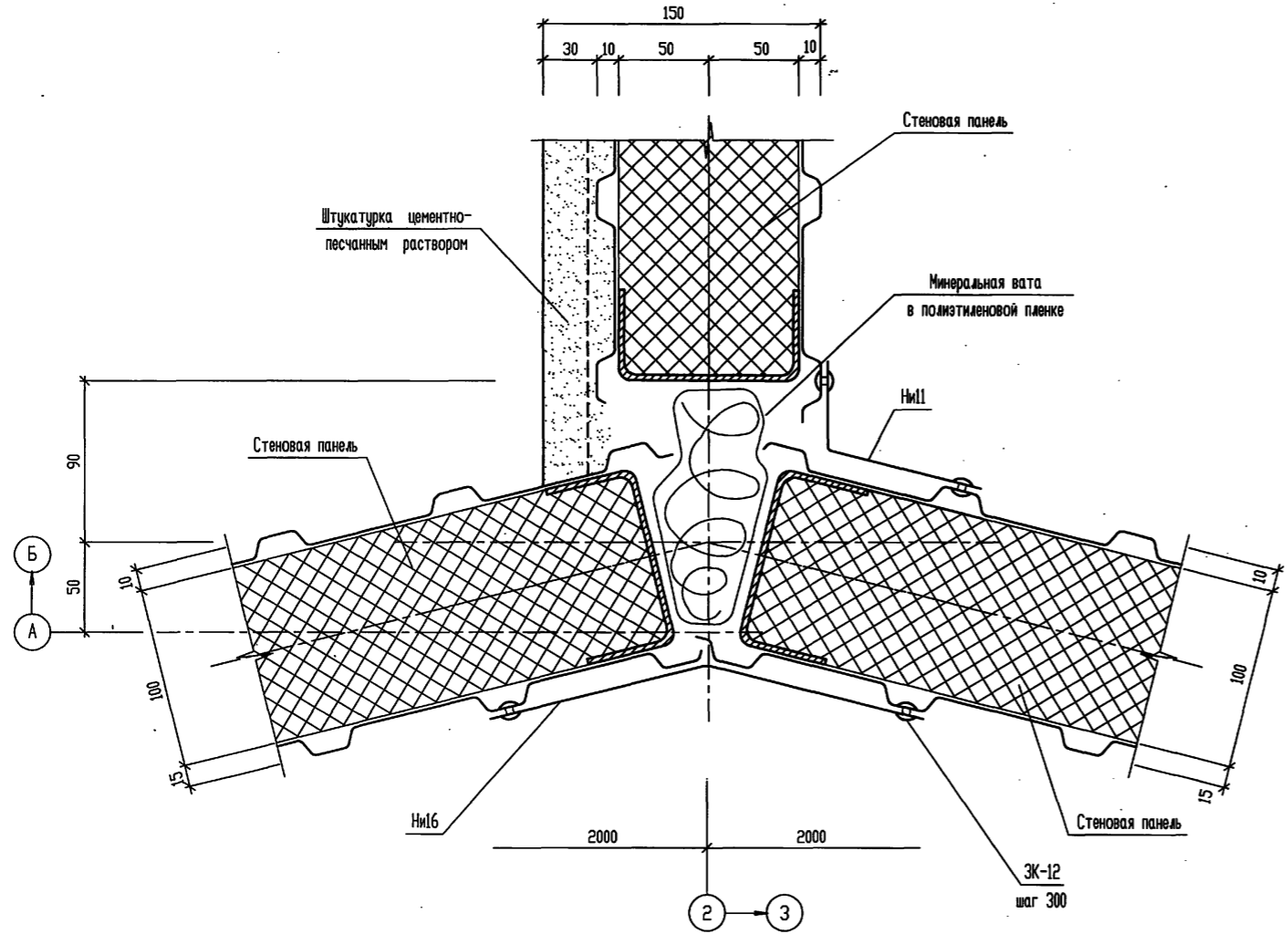
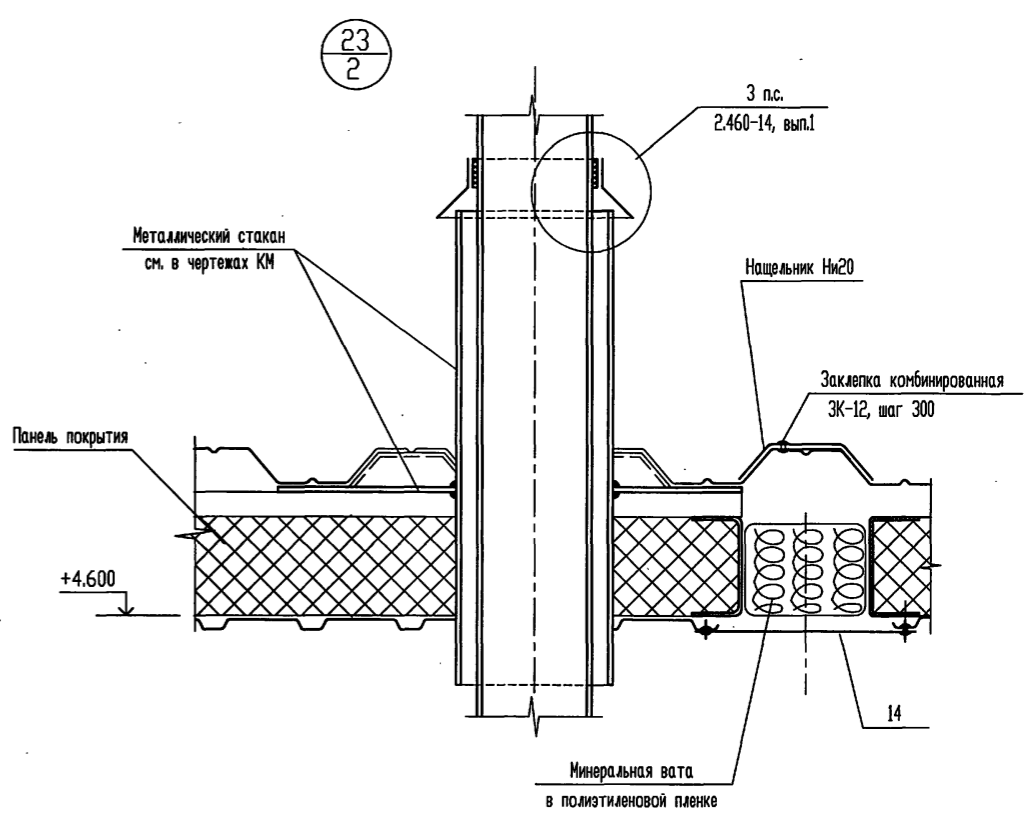
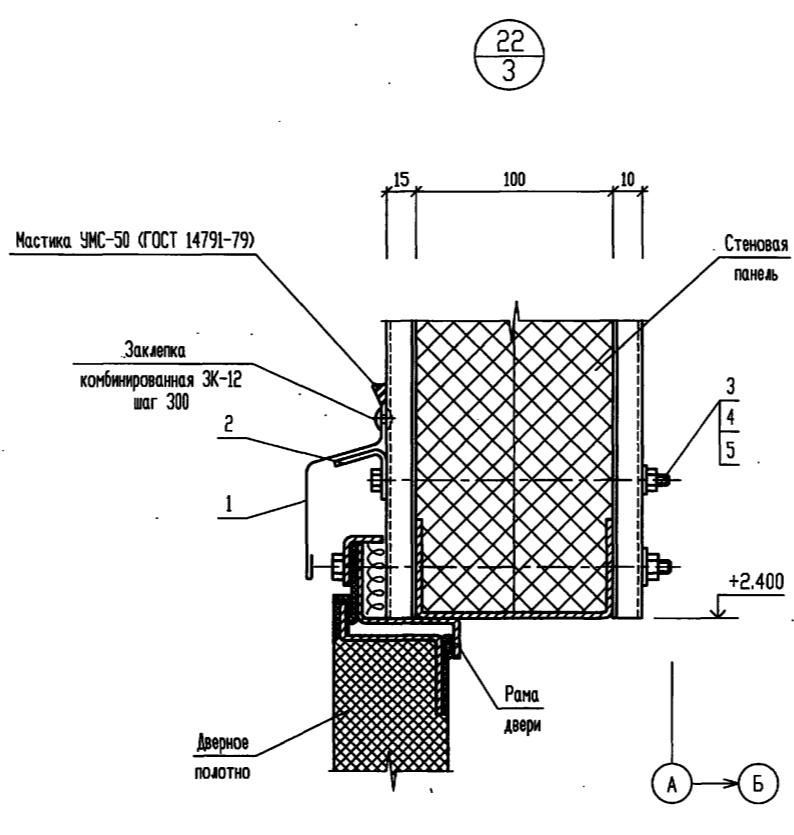
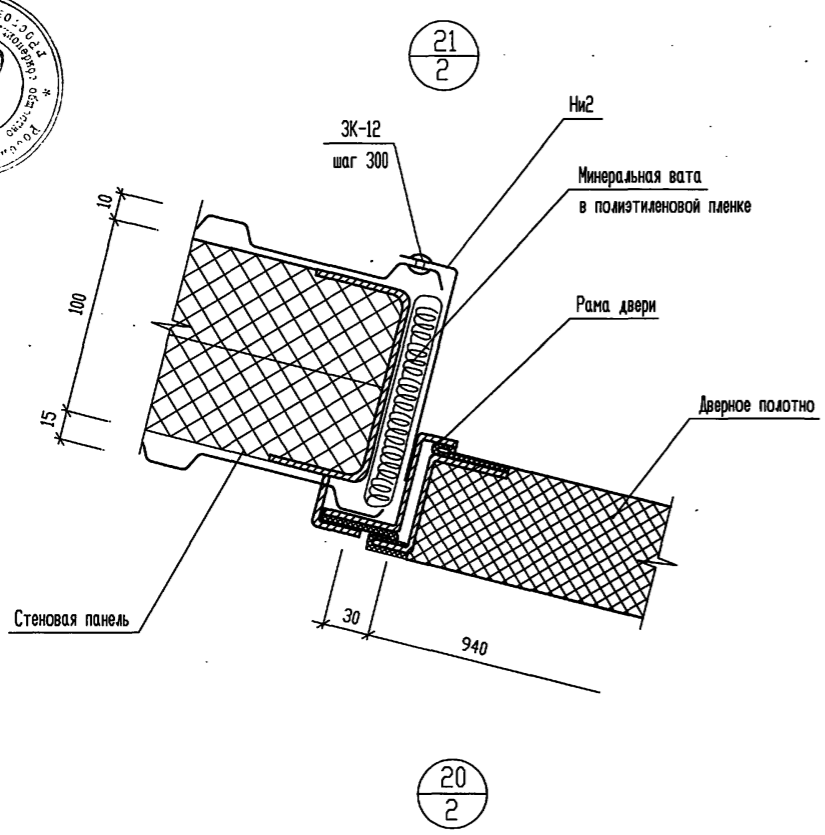
400473-02 32 формат А2



Элементы, замаркированные на узлах, смотреть в спецификациях на листе 10.

Ив. № подл. Подпись и дата. Взам. инв. №

					Т.П.903-1-312.96-АС				
Привязан	Изм.	Кодч.	Лист № док.	Подп.	Дата	Блочно-модульная котельная на газе и жидком топливе мощностью 4,0 МВт	Стадия	Лист	Листов
							Р	12	
Ив.№						Узлы 15 ... 19	OZONE OBOH		



СПЕЦИФИКАЦИЯ ЭЛЕМЕНТОВ К УЗЛАМ 21, 22

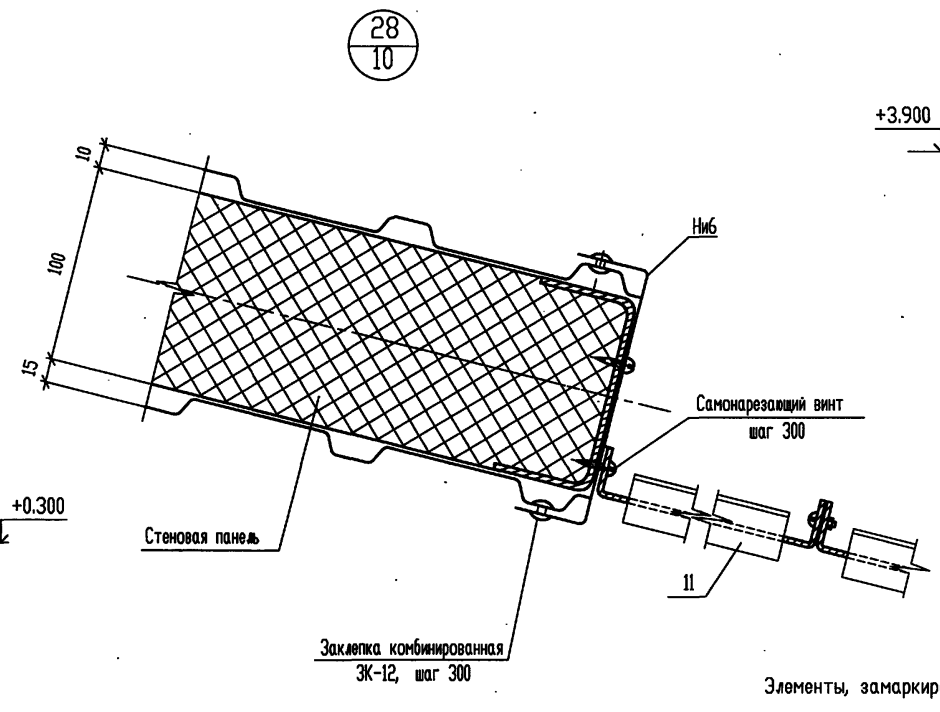
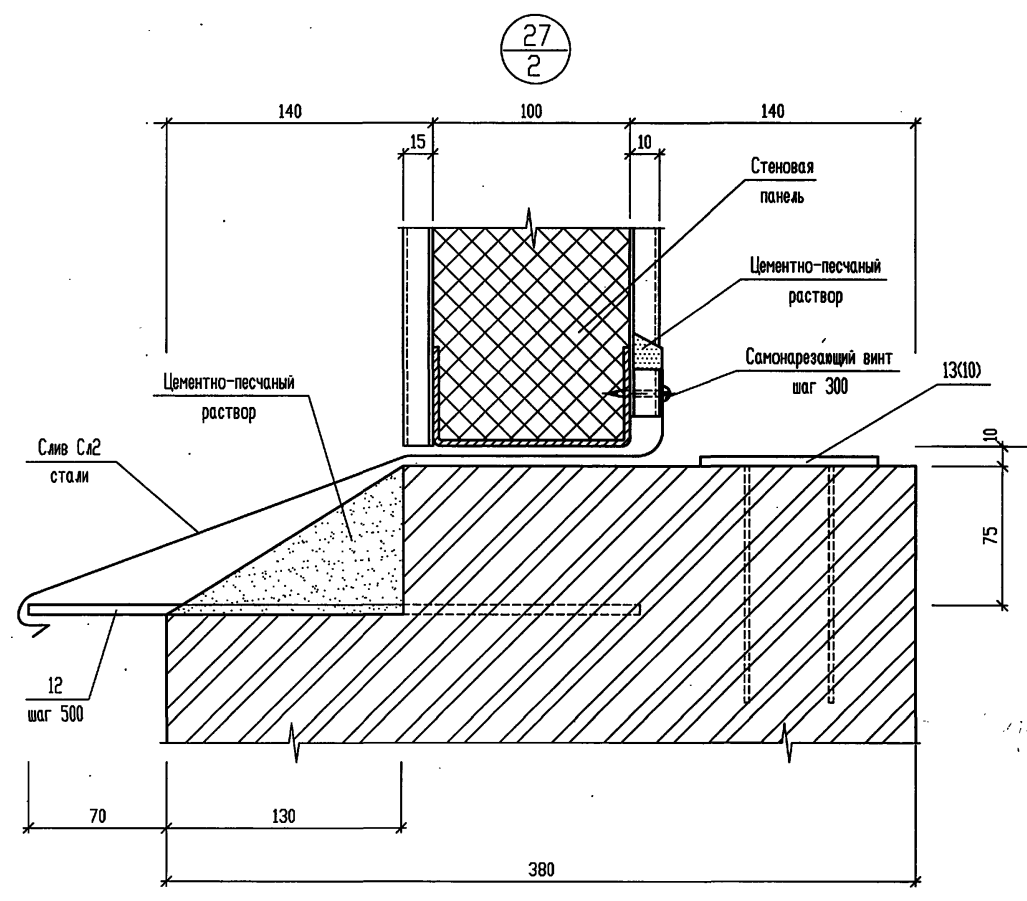
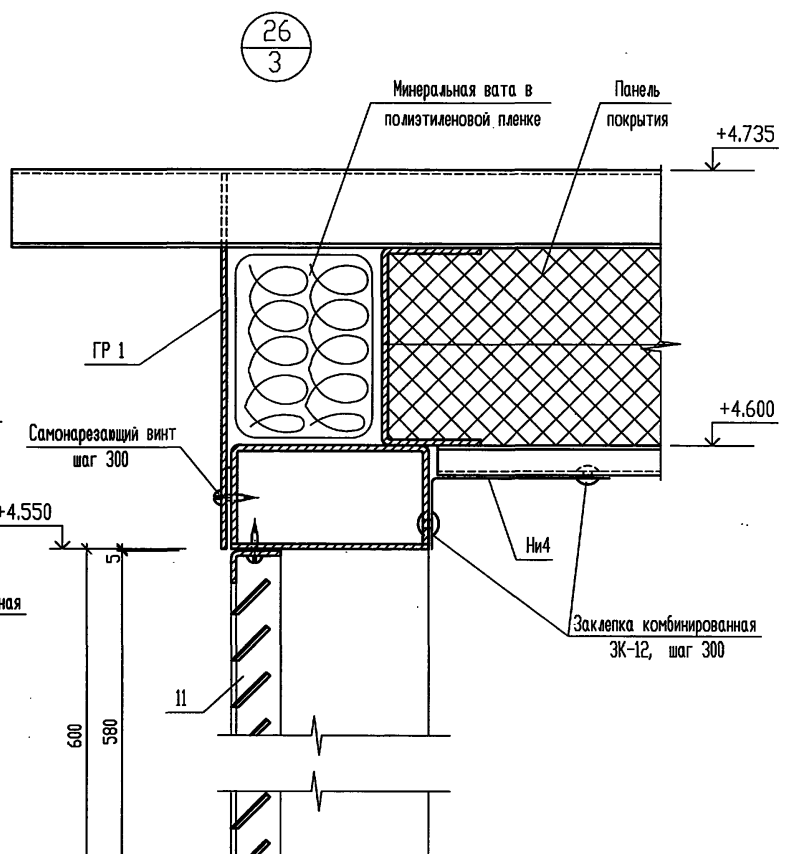
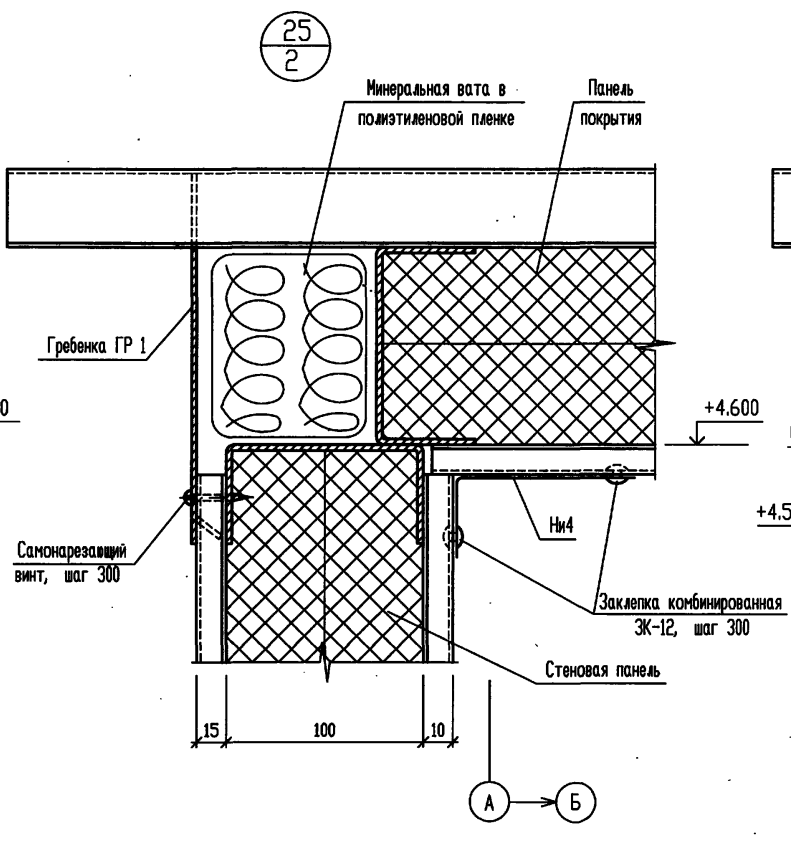
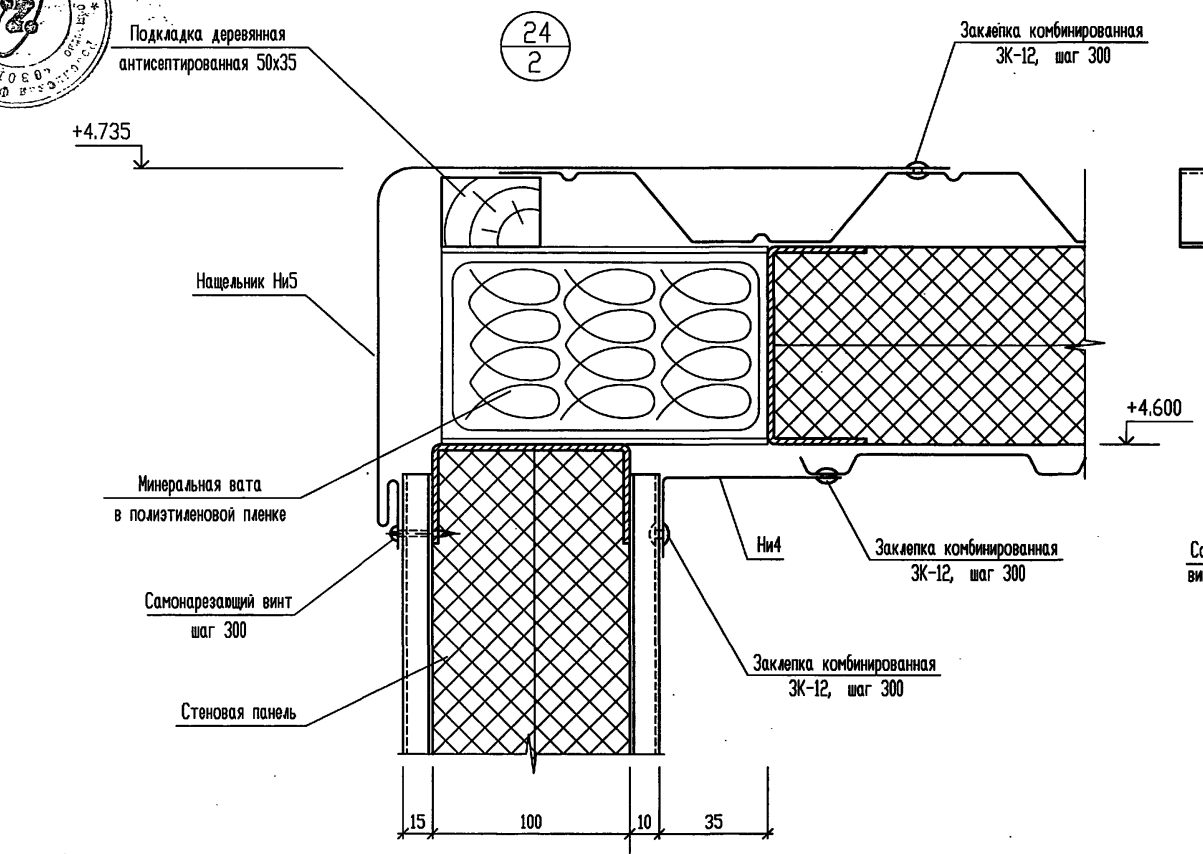
Поз.	Обозначение	Наименование	Кол.	Масса, ед. кг	Примечание
1	1.436.2-23, вып.0	Слив СЛ-1	4	1.1	
2	1.436.2-23, вып.0	Костыль КТ	12	0.1	
3	ГОСТ 7798-70	Болт М8	24		
4	ГОСТ 5915-70	Гайка М8	24		
5	ГОСТ 6402-70	Шайба 8	24		
Ни2	Т.П.903-1-312.96-АС.И-Ни1...Ни18	Нащельник Ни2	8	2.83	
БА	1.436.2-23, вып.0	Болт анкерный БА	8	0.23	по узлу 2 серии

Элементы, замаркированные на узлах 12, 15, смотреть в спецификации на листе 10.

Ивл. № подл. Подпись и дата. Взам. инв. №

Т.П.903-1-312.96-АС					
Изм.	Кодч.	Лист № док.	Подп.	Дата	
Нач. АСО	Ермолович				
Гл. спец.	Палий				
Нач.сект.	Иванова				
Инженер	Волковская				
Проверил	Палий				
Н.контр.	Иванова				
Привязан					
Инв.№					
Блочно-модульная котельная на газе и жидком топливе мощностью 4,0 МВт			Стадия	Лист	Листов
Узлы 20 ... 23			Р	13	
			OZONE OBOH		

Альбом 2
Т.П. 903-1-312.96

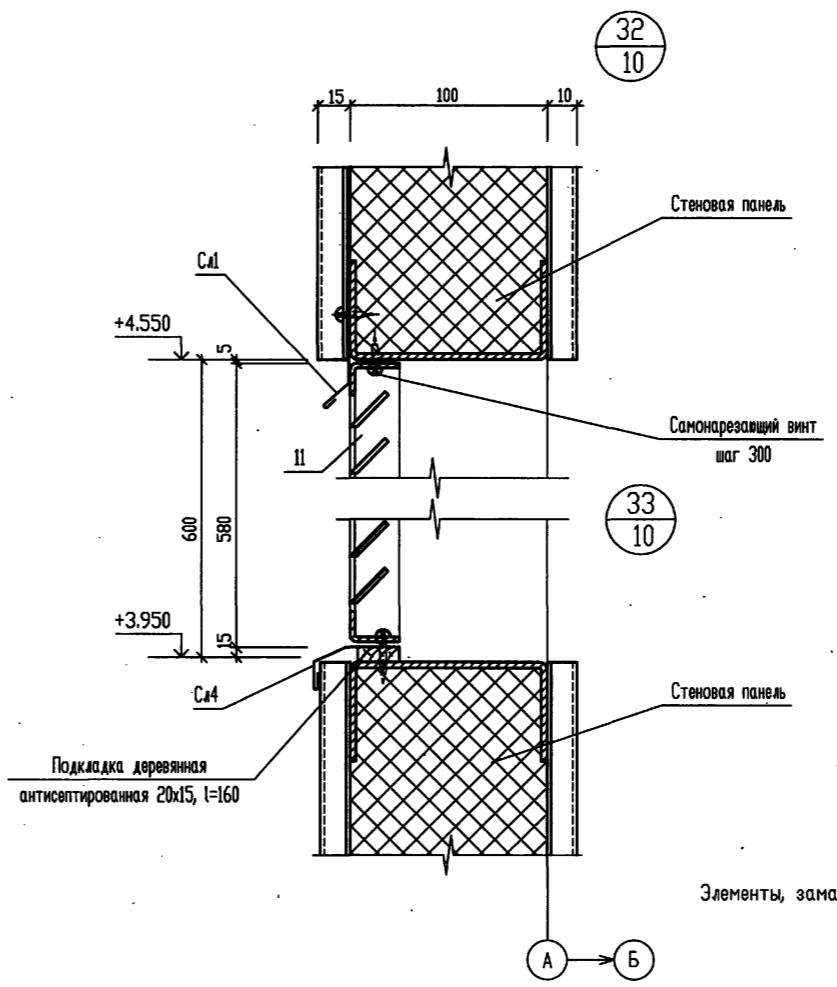
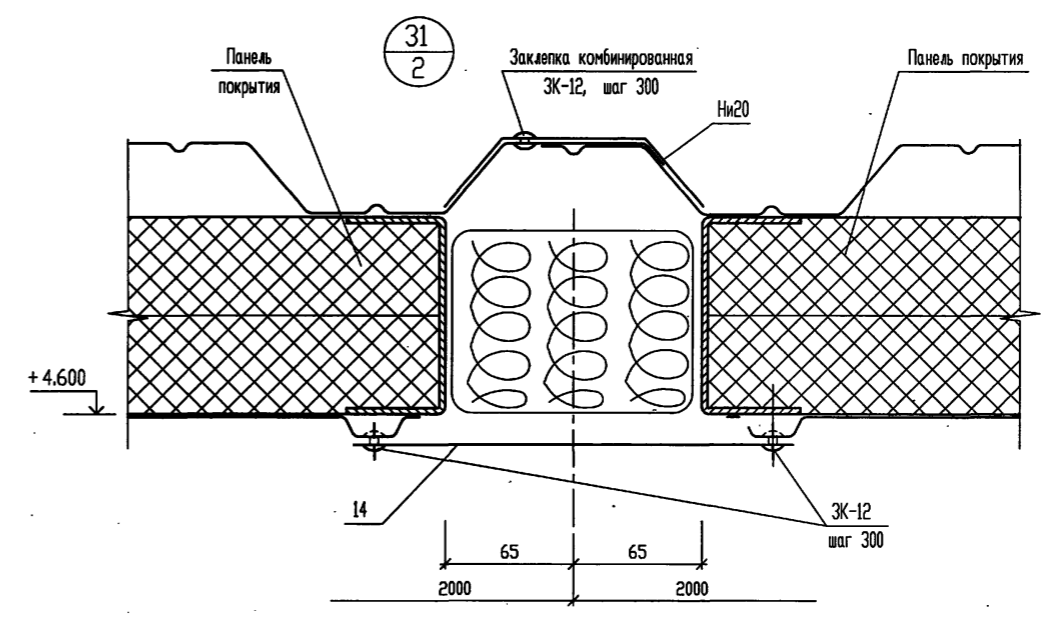
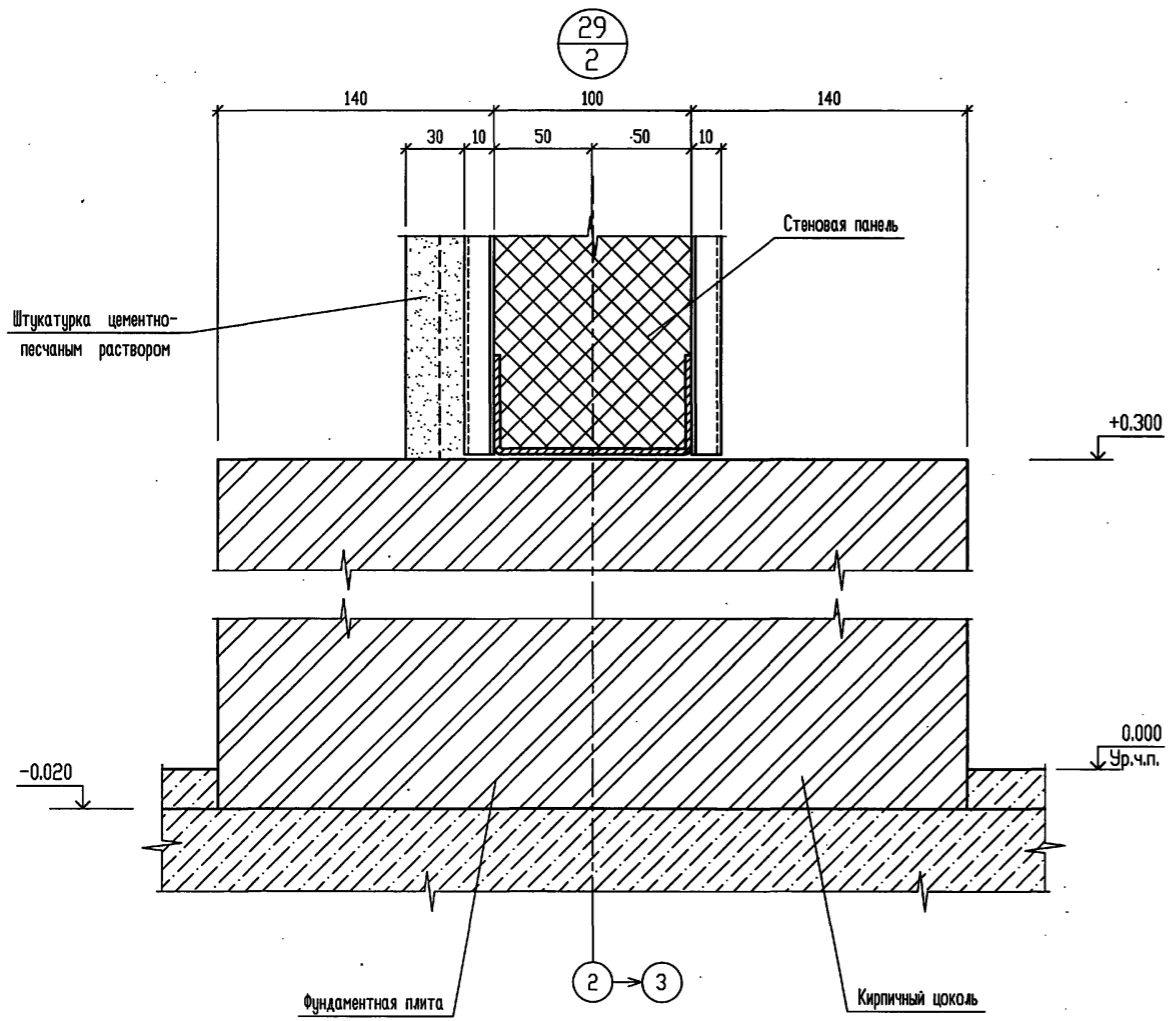
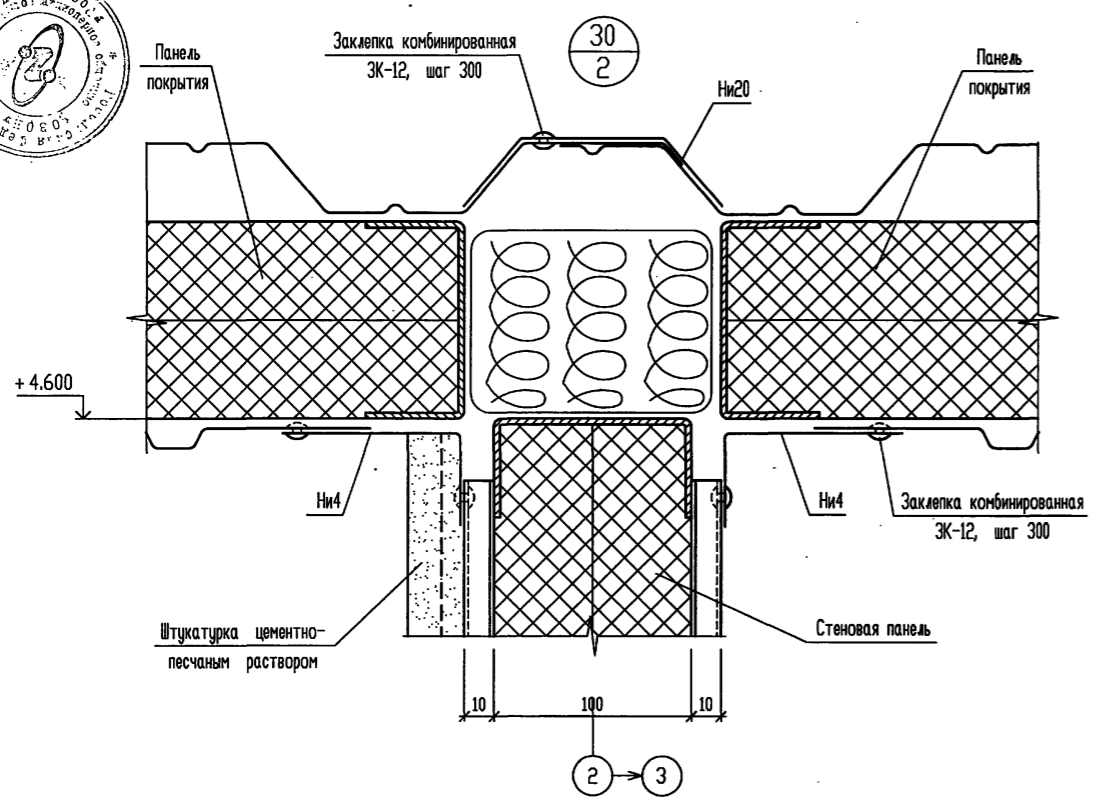


Элементы, замаркированные на узлах, смотреть в спецификациях на листе 10.

				Т.П.903-1-312.96-АС		
Изм.	Контр.	Лист № док.	Подп.	Дата		
Нач. АСО	Ермолович	5		5.12.15	Блочно-модульная котельная на газе и жидком топливе мощностью 4,0 МВт	
Нач. сект.	Палий				Стадия	Лист
Инженер	Волковский				Р	14
Проверил	Палий				Узлы 24 ... 28	
Н.контр.	Иванова				OZONE OBOH	

400473-02 35 формат А2

Т.П. 903-1-312.96 АЛЬБОМ 2



Элементы, замаркированные на узлах, смотреть в спецификациях на листе 10.

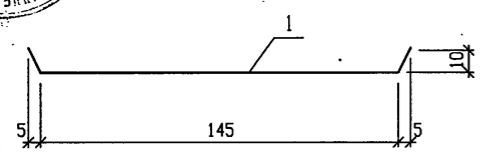
Ив. № подл. Подпись и дата. Взам. инв. №

Т.П.903-1-312.96-АС					
Изм.	Кодч.	Лист № док.	Подп.	Дата	
Нач. АСО	Ермолович				
Гл. спец.	Палий				
Нач.свкт.	Иванова				
Инженер	Волковский				
Проверил	Палий				
Н.контр.	Иванова				
Привязан					
Ив.№					
Блочно-модульная котельная на газе и жидком топливе мощностью 4,0 МВт			Стадия	Лист	Листов
Узлы 29 ... 33			Р	15	
ОZONE ОЗОН					

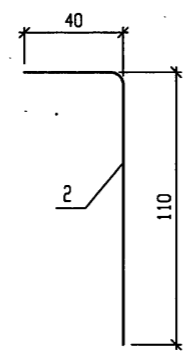
Альбом 2
Т.П. 903-1-312.96



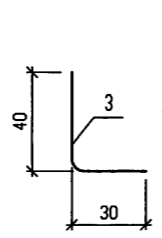
Нащельник Ни1



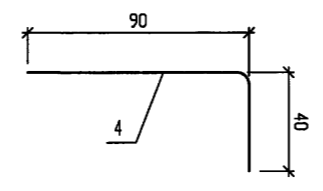
Нащельник Ни2



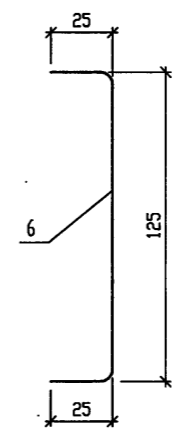
Нащельник Ни3



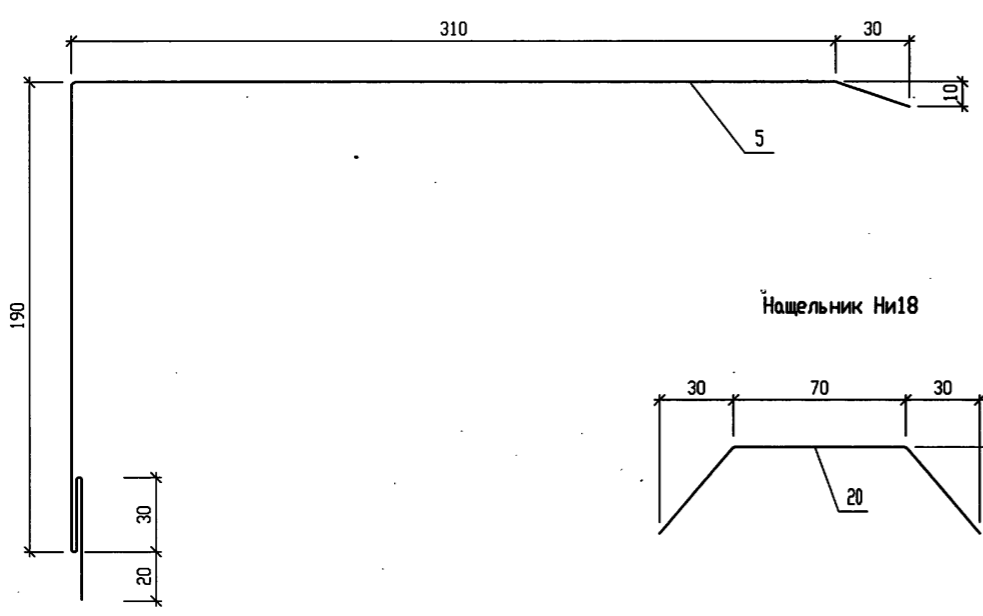
Нащельник Ни4



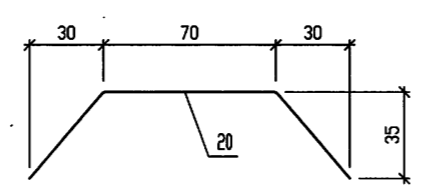
Нащельник Ни6



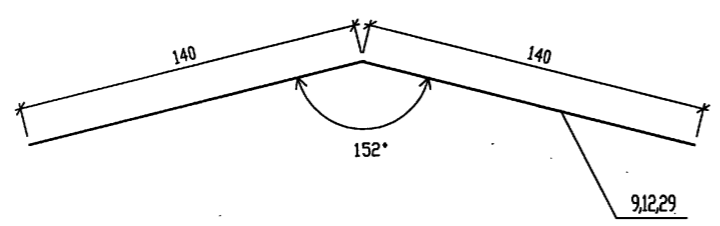
Нащельник Ни5



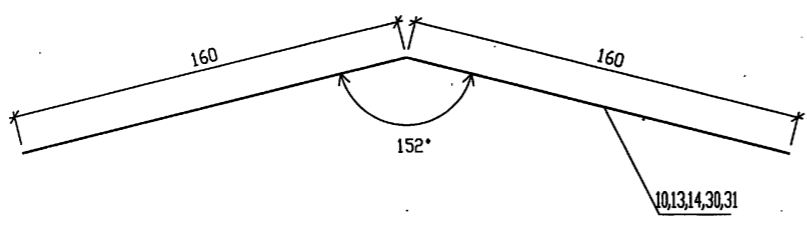
Нащельник Ни18



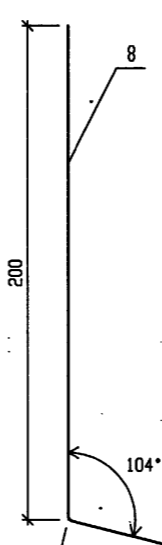
Нащельник Ни9, Ни12, Ни17



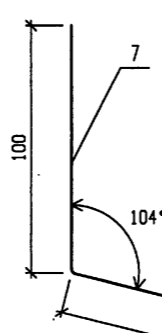
Нащельник Ни10, Ни13, Ни14, Ни15, Ни16



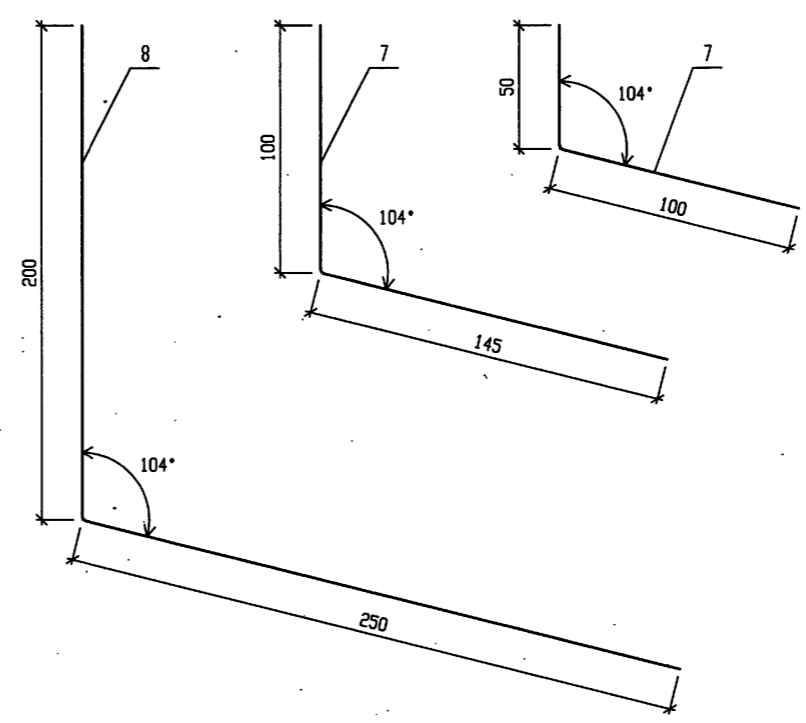
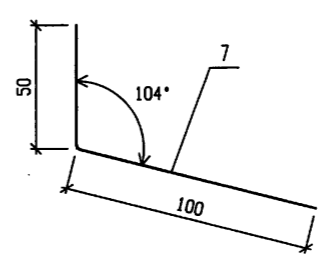
Нащельник Ни8



Нащельник Ни7



Нащельник Ни11



ГРУППОВАЯ СПЕЦИФИКАЦИЯ

Марка изделия	Поз. Дет.	Наименование	Кол.	Масса 1 дет. кг	Масса издел. кг
Ни1	1	ОЦ БТ-ПН-НО-1.0x168 ГОСТ 19904-90 ОН-МТ-1 ГОСТ 14918-80 l=4270	1	5.63	5.63
Ни2	2	ОЦ БТ-ПН-НО-1.0x150 ГОСТ 19904-90 ОН-МТ-1 ГОСТ 14918-80 l=2400	1	2.83	2.83
Ни3	3	ОЦ БТ-ПН-НО-1.0x70 ГОСТ 19904-90 ОН-МТ-1 ГОСТ 14918-80 l=1780	1	1.00	1.00
Ни4	4	ОЦ БТ-ПН-НО-1.0x130 ГОСТ 19904-90 ОН-МТ-1 ГОСТ 14918-80 l=2020	1	2.06	2.06
Ни5	5	ОЦ БТ-ПН-НО-1.0x592 ГОСТ 19904-90 ОН-МТ-1 ГОСТ 14918-80 l=4550	1	21.15	21.15
Ни6	6	ОЦ БТ-ПН-НО-1.0x175 ГОСТ 19904-90 ОН-МТ-1 ГОСТ 14918-80 l=600	1	0.82	0.82
Ни7	7	ОЦ БТ-ПН-НО-1.0x245 ГОСТ 19904-90 ОН-МТ-1 ГОСТ 14918-80 l=4250	1	8.17	8.17
Ни8	8	ОЦ БТ-ПН-НО-1.0x450 ГОСТ 19904-90 ОН-МТ-1 ГОСТ 14918-80 l=4400	1	15.19	15.19
Ни9	9	ОЦ БТ-ПН-НО-1.0x320 ГОСТ 19904-90 ОН-МТ-1 ГОСТ 14918-80 l=1780	1	4.47	4.47
Ни10	10	ОЦ БТ-ПН-НО-1.0x250 ГОСТ 19904-90 ОН-МТ-1 ГОСТ 14918-80 l=1780	1	3.92	3.92
Ни11	11	ОЦ БТ-ПН-НО-1.0x150 ГОСТ 19904-90 ОН-МТ-1 ГОСТ 14918-80 l=4250	1	5.00	5.00
Ни12	29	ОЦ БТ-ПН-НО-1.0x300 ГОСТ 19904-90 ОН-МТ-1 ГОСТ 14918-80 l=1870	1	4.69	4.69
Ни13	30	ОЦ БТ-ПН-НО-1.0x290 ГОСТ 19904-90 ОН-МТ-1 ГОСТ 14918-80 l=1820	1	4.00	4.00
Ни14	31	ОЦ БТ-ПН-НО-1.0x280 ГОСТ 19904-90 ОН-МТ-1 ГОСТ 14918-80 l=1870	1	4.11	4.11
Ни15	13	ОЦ БТ-ПН-НО-1.0x250 ГОСТ 19904-90 ОН-МТ-1 ГОСТ 14918-80 l=680	1	1.50	1.50
Ни16	14	ОЦ БТ-ПН-НО-1.0x320 ГОСТ 19904-90 ОН-МТ-1 ГОСТ 14918-80 l=4300	1	9.46	9.46
Ни17	12	ОЦ БТ-ПН-НО-1.0x320 ГОСТ 19904-90 ОН-МТ-1 ГОСТ 14918-80 l=680	1	1.71	1.71
Ни18	18	ОЦ БТ-ПН-НО-1.0x162 ГОСТ 19904-90 ОН-МТ-1 ГОСТ 14918-80 l=1020	1	1.30	1.30

Инд. № подл. Подпись и дата. Взам. инв. №

Изм.	Комп.	Лист № док.	Подп.	Дата
Нач. АСО	Ермолович			
Гл. спец.	Палий			
Нач. сект.	Иванова			
Инженер	Волковский			
Проверил	Палий			
Инв. N	Н.КОНТР.	Иванова		

Т.П.903-1-312.96-АС.И-Ни1...Ни18

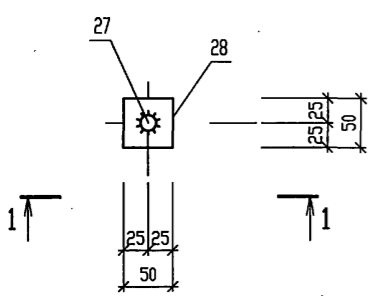
Нащельники Ни1 ... Ни18	Стадия	Масса	Масштаб
	P	см.табл.	б.м.
	Лист	Листов	



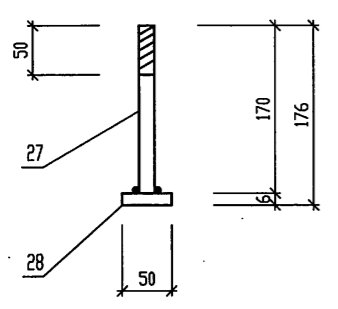
Альбом 2
Т.П. 903-1-312.96



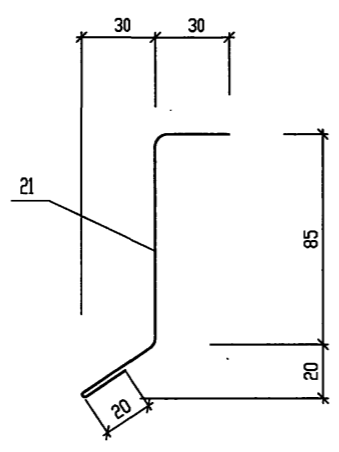
Закладное изделие М2



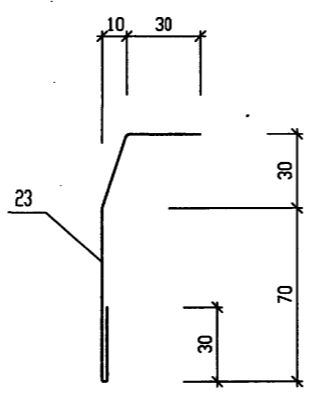
1 - 1



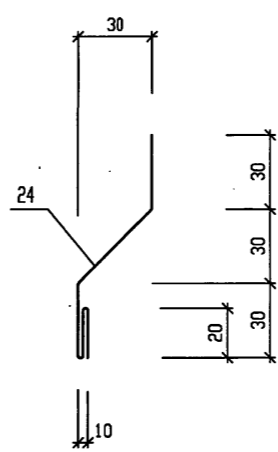
Слив Сл1



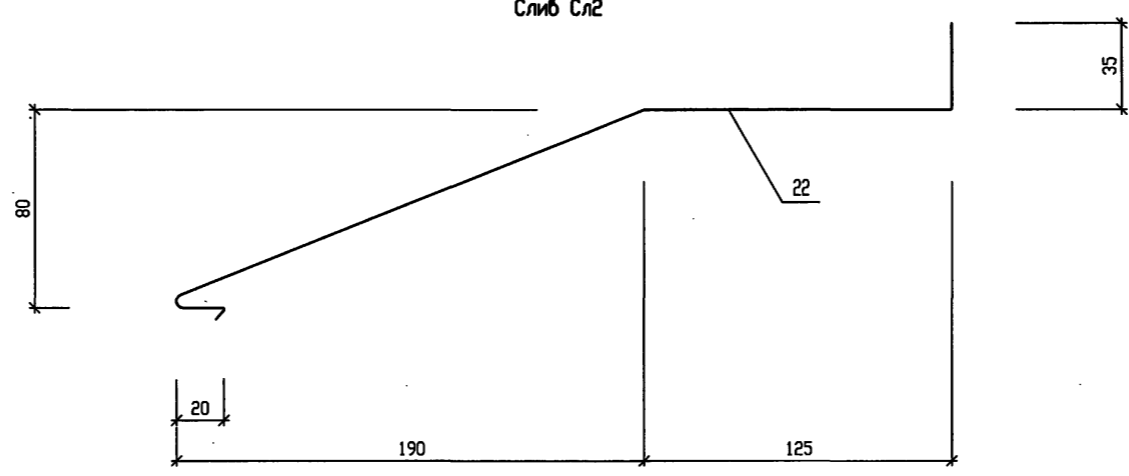
Слив Сл3



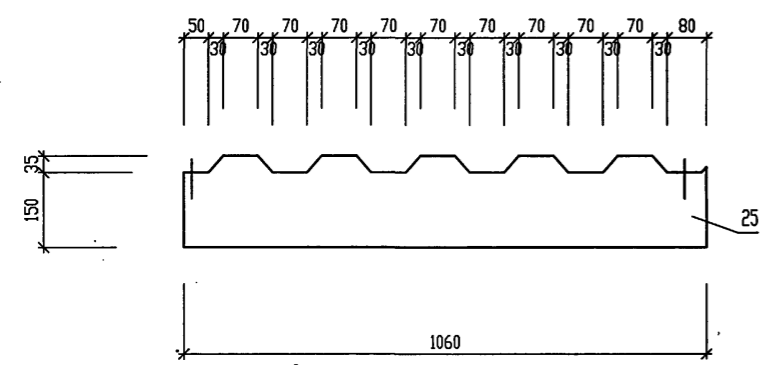
Слив Сл4



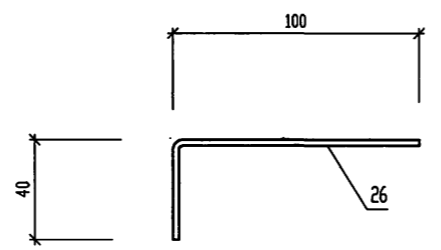
Слив Сл2



Гребенка ГР1



Закладное изделие М1



ГРУППОВАЯ СПЕЦИФИКАЦИЯ

Марка изделия	Поз. дет.	Наименование	Кол.	Масса 1 дет. кг	Масса издел. кг
Сл1	21	ОЦ БТ-ПН-НО-1.0x175 ГОСТ 19904-90	1	2.45	2.45
		ОН-МТ-1 ГОСТ 14918-80			
		l=1790			
Сл2	22	ОЦ БТ-ПН-НО-1.0x395 ГОСТ 19904-90	1	6.26	6.26
		ОН-МТ-1 ГОСТ 14918-80			
		l=2020			
Сл3	23	ОЦ БТ-ПН-НО-1.0x167 ГОСТ 19904-90	1	2.35	2.35
		ОН-МТ-1 ГОСТ 14918-80			
		l=1790			
Сл4	24	ОЦ БТ-ПН-НО-1.0x167 ГОСТ 19904-90	1	0.21	0.21
		ОН-МТ-1 ГОСТ 14918-80			
		l=160			
ГР1	25	ОЦ БТ-ПН-НО-1.0x185 ГОСТ 19904-90	1	1.54	1.54
		ОН-МТ-1 ГОСТ 14918-80			
		l=1060			
М1	26	полоса 140x4 ГОСТ103-76	1	0.22	0.22
		С235 ГОСТ27772-88*			
		l=100			
М2	27	Ø12А1 ГОСТ5781-85	1	0.15	0.27
		L=170			
		полоса 6x50x50 ГОСТ19903-74			
		С235 ГОСТ27772-88*	1	0.12	

Ив. N° подл. Подпись и дата. Возм. ив. N°

Изм.	Кол.	Лист	№ док.	Подп.	Дата
Привязан					
Ив. N					

Т.П.903-1-312.96-АС.И-Сл1...Сл4,ГР1,М1,М2

Стадия	Масса	Масштаб
Р	см.табл.	б.м.
Лист	Листов	

ОZONE ОЗОН

ВЕДОМОСТЬ РАБОЧИХ ЧЕРТЕЖЕЙ ОСНОВНОГО КОМПЛЕКТА

Наименование	Примечание
1 Общие данные. План на отм. 0.000. Схемы систем В1, К1.	

ВЕДОМОСТЬ ССЫЛОЧНЫХ И ПРИЛАГАЕМЫХ ДОКУМЕНТОВ

Обозначение	Наименование	Примечание
	Ссылочные документы:	
Строительный каталог ч.10	Санитарно-техническое оборудование	
разд.5, подразд.12		
Серия 5.900-7	Опорные конструкции и средства крепления	
	стальных трубопроводов внутренних санитарно-технических систем	
	Прилагаемые документы:	
Т.п.903-1-312.96-ВК.С	Спецификация оборудования, изделий и материалов	Альбом 6

ОБЩИЕ УКАЗАНИЯ

Проект блочно-модульной котельной разработан на основании нормативных документов:
 - СНиП 2.04.01-85 "Внутренний водопровод и канализация зданий",
 - СНиП II-35-76 "Котельные установки",
 - СНиП 3.05.01-85 "Внутренние санитарно-технические системы",
 - СНиП 2.11.03-93 "Склады нефти и нефтепродуктов. Противопожарные нормы".

За условную отметку 0.000 принят уровень чистого пола, что соответствует абсолютной отметке \square по генплану.

Здание блочно-модульной котельной имеет IIIа степень огнестойкости строительных конструкций с категориями производства "В" и "Г". Согласно СНиП II-35-76 п.п.17.5, 17.6 и СНиП 2.04.01-85 т.2, п.6.3 в котельном зале предусматривается установка пожарных кранов $D=65$ мм из расчета орошения каждой точки помещения двумя струями производительностью 7,5 л/с каждая. Пожарные краны комплектуются пожарными стволами с диаметром срыска 19 мм и рукавами выкидными латексированными длиной 20м.

Согласно СНиП 2.11.03-93 п.п.8.7, 8.8 охлаждение резервуаров и противопожарный водопровод в складе топлива не предусматриваются.

Расчетные расходы по системе водопровода сведены в таблицу основных показателей.

В блочно-модульной котельной запроектированы следующие системы:
 - водопровод хозяйственно-питьевой производственно-противопожарный - В1 -
 - канализация бытовая - К1 -

Водопровод хозяйственно-питьевой производственно-противопожарный, подающий воду на тушение пожара $D=65-100$ мм и технологические нужды $D=25$ мм, выполнить из стальных электросварных труб по ГОСТ 10704-91, а на хозяйственно-бытовые нужды $D=15-32$ мм - из стальных водогазопроводных оцинкованных труб по ГОСТ 3262-75* с соединением на фитингах из ковкого чугуна.

Технические решения, принятые в настоящем проекте (комплекте рабочих чертежей), соответствуют требованиям экологических, санитарно-гигиенических, противопожарных и других норм, действующих на территории Российской Федерации, и обеспечивают безопасность для жизни и здоровья людей эксплуатацию объекта при соблюдении предусмотренных рабочими чертежами мероприятий.

"... " 08 1996 г.

Главный инженер проекта: Писаренко Е.И.

Канализация бытовая $D=50-100$ мм монтируется из пластмассовых канализационных труб по ГОСТ 22689.2-89.

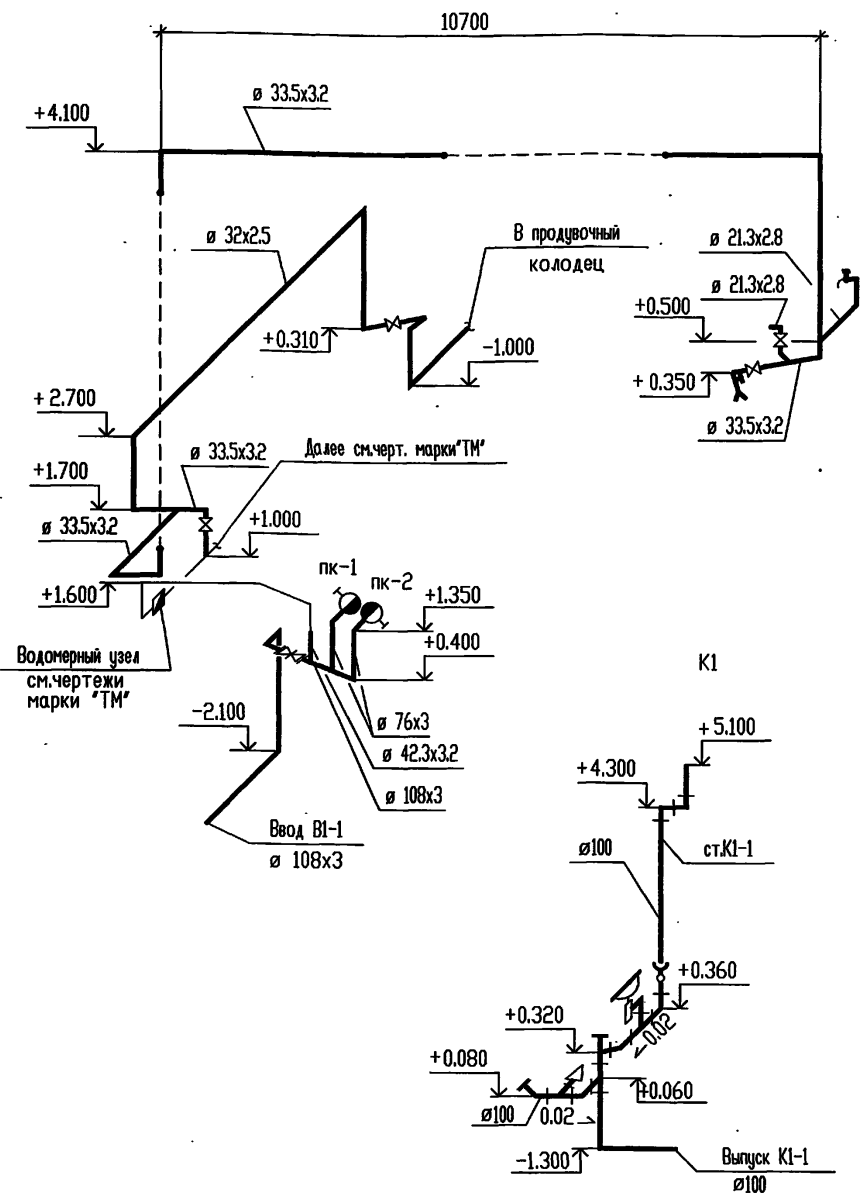
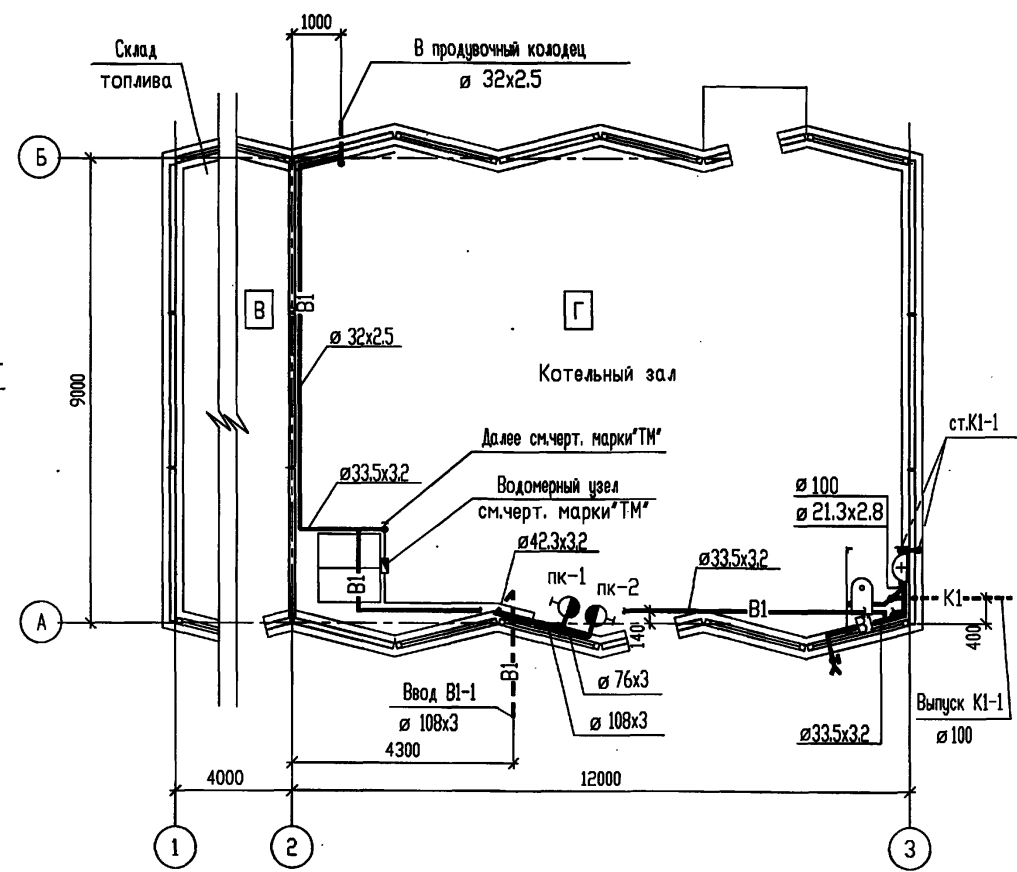
Стальные трубы и арматуру после монтажа и испытаний покрыть защитным слоем:
 - грунтовка ГФ-021 (ГОСТ 25129-82) - 1 слой;
 - эмаль ПФ-115 (ГОСТ 6465-76) - 2 слоя.
 Поверхность покрытия - 14.0 м².

Стальной трубопровод (ввод В1), прокладываемый в земле, покрыть изоляцией усиленного типа:
 - мастика битумно-резиновая;
 - стеклохолст;
 - гидроизол.
 Поверхность покрытия - 0.8 м².

ОСНОВНЫЕ ПОКАЗАТЕЛИ ПО ВНУТРЕННИМ СЕТЯМ ВОДОСНАБЖЕНИЯ И КАНАЛИЗАЦИИ

Наименование системы	Напор м	Расчетный расход				Примечание
		м ³ /сут	м ³ /ч	л/с	при пожаре л/с	
Водопровод хоз-питьевой производственно-противопожарный (В1) в том числе: хоз-бытовые нужды технология полив территории	25	42,06	2,87	0,90	15,0	При пожаре напор - 15м
		0,014	0,01	0,10		
		40,92	2,86	0,80		
Канализация бытовая (К1) в том числе: хоз-бытовые нужды технология	-	7,93	2,67	2,34		периодический сброс в продувочный колодец
		0,014	0,01	0,10		
		7,92	2,66	0,74		

План на отм. 0.000



Привязан		Листов	
Инв. N		Т.П.903-1-312.96-ВК	
Изм.	Код	Лист	Лок
Г.И.П.	Писаренко	Блочная-модульная котельная на газе и жидком топливе мощностью 4,0 МВт	Стадия
Нач.отд.	Чалышев	Общие данные. План на отм.0.000. Схемы систем В1, К1.	Лист
Вед.инж.	Абрамова		Листов
Провер.	Катчина		Р
Н.контр.	Чалышев		1

ВЕДОМОСТЬ РАБОЧИХ ЧЕРТЕЖЕЙ ОСНОВНОГО КОМПЛЕКТА

Лист	Наименование	Примечание
1	Общие данные. План на отм.0.000. Схема системы отопления.	

ВЕДОМОСТЬ ССЫЛОЧНЫХ И ПРИЛАГАЕМЫХ ДОКУМЕНТОВ

Обозначение	Наименование	Примечание
	Ссылочные документы	
Серия 5.900-7	Опорные конструкции и средства крепления стальных трубопроводов внутренних санитарно-технических систем.	
Серия 5.903-20 вып.1.0	Воздухосборники для систем отопления и теплоснабжения вентиляционных установок.	
	Прилагаемые документы	
Т.П. 903-1-312.96-ОВ.С	Спецификация оборудования, изделий и материалов	Альбом 6

ОБЩИЕ УКАЗАНИЯ

1. Исходные данные.

При выполнении типового проекта использованы следующие нормативные документы:
 - СНиП 2.01.01-82 "Строительная климатология и геофизика",
 - СНиП II-3-79** "Строительная теплотехника"
 - СНиП 2.04.05-91 "Отопление, вентиляция и кондиционирование"
 - СНиП II-35-76 "Котельные установки"
 - ВСН 21-77 "Инструкция по проектированию отопления и вентиляции нефтеперерабатывающих и нефтехимических предприятий".

2. Расчетные параметры наружного и внутреннего воздуха.

Расчетная температура наружного воздуха для проектирования систем отопления и вентиляции:
 - холодный период года - минус 30°C;
 - переходный период года - 10° C
 Расчетная температура воздуха в рабочей зоне:
 - котельного зала - 12°C
 - склада топлива - 5°C
 - санитарного узла - 16°C

Технические решения, принятые в настоящем проекте (комплекте рабочих чертежей), соответствуют требованиям экологических, санитарно-гигиенических, противопожарных и других норм, действующих на территории Российской Федерации, и обеспечивают безопасную для жизни и здоровья людей эксплуатацию объекта при соблюдении предусмотренных рабочими чертежами мероприятий.

____ 08 ____ 1996 г.
 Главный инженер проекта *Е.И. Писаренко* Писаренко Е.И.

3. Решения по отоплению и вентиляции.

Отопление.

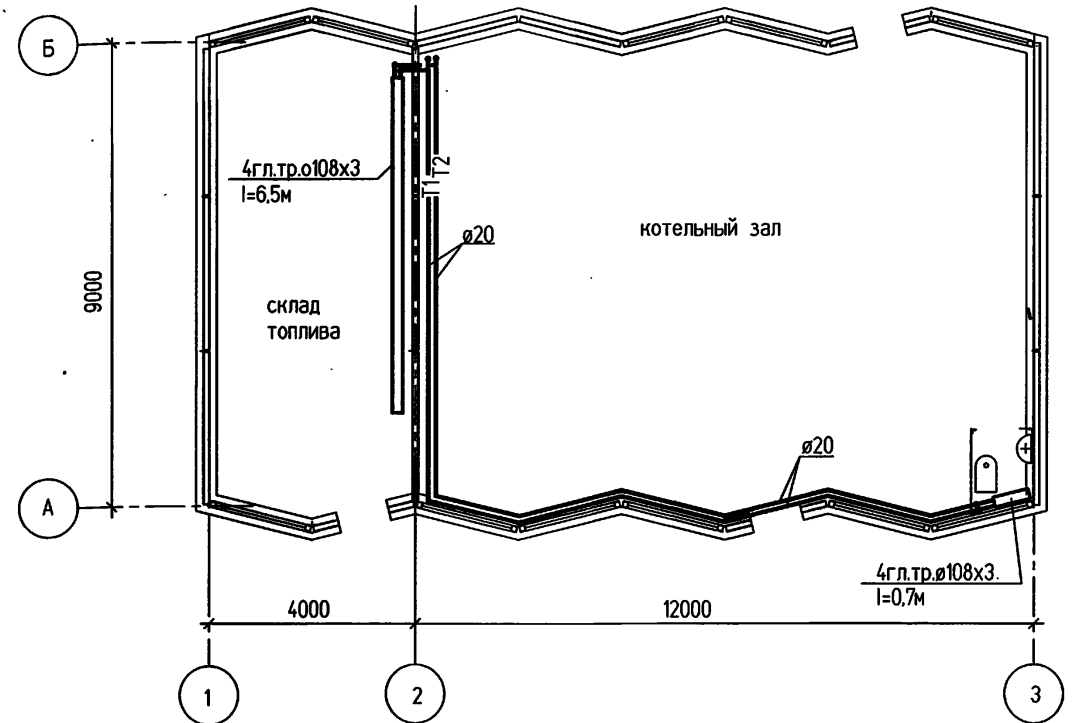
Отопление котельного зала осуществляется за счет теплопоступлений от технологического оборудования и трубопроводов. Отопление склада топлива и санитарного узла предусмотрено местными отопительными приборами (регистрами из гладких труб).

Вентиляция.

Основной вредностью, выделяющейся в котельном зале, являются теплоизбытки, на ассимиляцию которых и рассчитан воздухообмен. Вентиляция предусмотрена приточно-вытяжная смешанная: вытяжка механическая (дутьевым вентилятором), приток естественный (через жалюзийные решетки см. чертежи марки АС).

Вентиляция склада топлива и санузла естественная (через жалюзийные решетки см. чертежи марки АС).

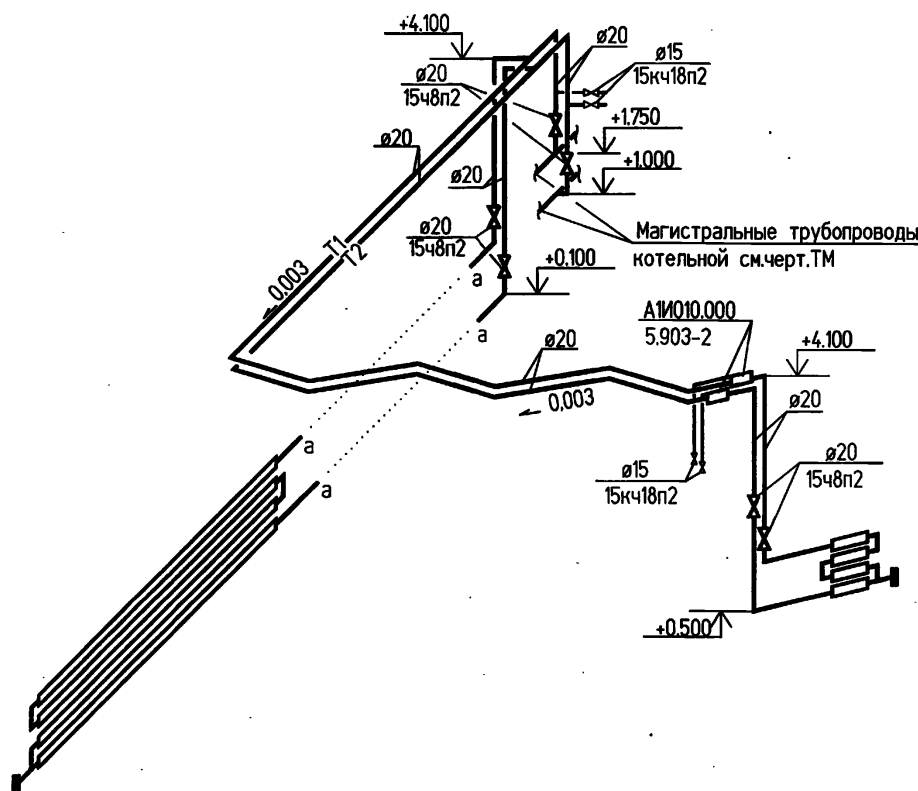
План на отм. 0.000



ОСНОВНЫЕ ПОКАЗАТЕЛИ ПО ЧЕРТЕЖАМ ОТОПЛЕНИЯ И ВЕНТИЛЯЦИИ

Наименование здания (сооружения), помещения	Объем м3	Периоды года при тн, °С	Расход тепла, ккал/ч (Вт)			Расход холода ккал/ч	Установл. мощность эл. двиг. кВт
			На отопление	На горячее водоснаб.	Общая		
Склад топлива	700	зима минус 30	8300 (9650)	-	8300 (9650)	-	-

Система отопления



Привязан		Листов			
Инв. N		Т.П. 903-1-312.96-ОВ			
Изм.	Колуч.	Лист	N док.	Подпись	Дата
ИП	Писаренко				
Нач.отд.	Чалбышев				
Нач.сек.	Полковникян				
Инженер	Гуськова				
Проверил	Полковникян				
Блочно-модульная котельная на газе и жидком топливе мощностью 4.0 МВт		Стадия	Лист	Листов	
Общие данные. План на отм.0.000. Схема системы отопления.		P	1	1	