

ТИПОВОЙ ПРОЕКТ
903-1-245.87

КОТЕЛЬНАЯ
С 4 КОТЛАМИ
ДЕ-16-14 ГМ

СИСТЕМА ТЕПЛОСНАБЖЕНИЯ ЗАКРЫТАЯ.

ТОПЛИВО-ГАЗ, РЕЗЕРВ-МАЗУТ.

ЗДАНИЕ

ИЗ СБОРНЫХ ЖЕЛЕЗОБЕТОННЫХ КОНСТРУКЦИЙ

АЛЬБОМ 4
ЧАСТЬ 1

ТИПОВОЙ ПРОЕКТ
903-1-245.87

КОТЕЛЬНАЯ С 4 КОТЛАМИ ДЕ-16-14 ГМ.
СИСТЕМА ТЕПЛОСНАБЖЕНИЯ ЗАКРЫТАЯ.
ТОПЛИВО - ГАЗ, РЕЗЕРВ - МАЗУТ.
ЗДАНИЕ ИЗ СБОРНЫХ ЖЕЛЕЗОБЕТОННЫХ КОНСТРУКЦИЙ.

АЛЬБОМ 4

МЕТАЛЛОКОНСТРУКЦИИ ТЕХНОЛОГИЧЕСКИЕ. РАБОЧИЕ ЧЕРТЕЖИ.

РАЗРАБОТАН:
ГПИ «ГОРЬКОВСКИЙ САНТЕХПРОЕКТ»

УТВЕРЖДЕН
ГОССТРОЕМ СССР ПРОТОКОЛ № А4-43 от 17.04.87г.

ГЛАВНЫЙ ИНЖЕНЕР ИНСТИТУТА
ГЛАВНЫЙ ИНЖЕНЕР ПРОЕКТА

ФАЛАЛЕЕВ Ю.П.
ГУСЕВА Т.Г.

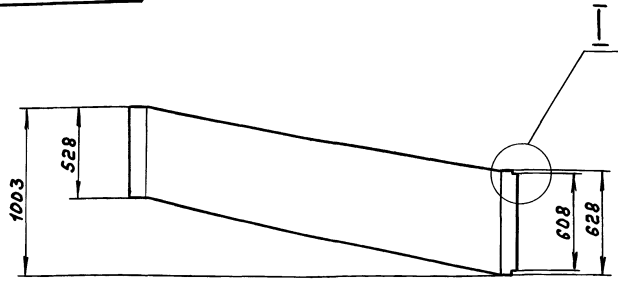
Титулов проект 903-г-545.87 Альбом 4 часть 1

Обозначение	Наименование	Стр.	Обозначение	Наименование	Стр.
Д21А.782.030СБ	Заслонка	58	Д20Б.025.020	Зомут	82
Д21А.782.024	Лист		Д20Б.025.020СБ	Зомут	
Д21А.782.025			Д20Б.026.000	Вставка гибкая	83
Д21А.782.040	Короб	Д20Б.026.000СБ	Вставка гибкая		
Д21А.782.040СБ	Короб	59	Д20Б.026.010	Вставка	84
Д21А.782.026	Ребро		Д20Б.026.010СБ	Вставка	
Д21А.782.033	Стенка	60	Д23А.408.000	Опора отвода	85
Д21А.782.050	Карман всасывающий		Д23А.408.001	Стойка	
Д21А.782.041	Прокладка		Д23А.408.000	Площадка экономайзера	86,87
Д21А.782.050СБ	Карман всасывающий		Д23А.409.000СБ	Площадка экономайзера	
Д21А.782.060	Корпус	62	Д23А.409.001	Стойка	87
Д21А.782.043	Фланец		Д23А.409.003	Бортик	
Д21А.782.044	Корпус		Д23А.409.002	Поручень	88
Д21А.782.045	Стенка		Д23А.409.004	Швеллер	
Д21А.782.060СБ	Корпус	63	Д23А.409.005	Тяжба	89
Д21А.782.047	Стенка		Д23А.409.006	Связь	
Д21А.782.048	Ребро	64	Д23А.409.007	Поручень	90
Д21А.782.049	Вставка		Д23А.409.012	Связь	
Д21А.782.052	Фланец		Д23А.409.014	Бортик	91
Д21А.782.070	Крышка		Д23А.409.016	Связь	
Д21А.782.070СБ	Крышка	65	Д23А.410.000	Площадка соединительная	92
Д21А.782.051	Стенка		Д23А.410.000СБ	Площадка соединительная	
Д21А.782.056	Обечайка		Д23А.410.004	Косынка	93
Д21А.782.058	Ручка		Д23А.411.000	Опора	
Д21А.782.080	Короб	67	Д23А.411.000СБ	Опора	94
Д21А.782.090	Короб всасывающий		Д23А.412.000СБ	Опора	
Д21А.782.100	Короб всасывающий		Д23А.412.003	Косынка	95
Д21А.782.052	Фланец		Д23А.414.000	Кронштейн	
Д21А.782.080	Крышка	68	Д23А.414.000СБ	Кронштейн	96
Д21А.782.080СБ	Крышка		Д23А.414.001	Уголок	
Д21А.782.090СБ	Короб всасывающий	69	Д23А.414.004	Косынка	97
Д21А.782.100СБ	Короб всасывающий		Д23А.414.005	Уголок	
Д21А.782.073	Стенка	71	Д23А.415.000	Опора кармана	98
Д21А.782.074	Ребро		Д23А.415.001	Полоса	
Д21А.782.075	Ребро		Д23А.415.000СБ	Опора кармана	99
Д21А.782.076	Стенка		Д23А.415.002	Ребро	
Д21А.782.110	Фланец	72	Д23А.415.003	Стойка	100
Д21А.782.100СБ	Фланец		Д20А.744.000	Короб	
Д21А.783.000	Штыцер	73	Д20А.744.010	Короб	
Д21А.783.003	Стенка		Д20А.744.001	Стенка	102
Д21А.783.000СБ	Штыцер	74	Д20А.744.000СБ	Короб	
Д22А.030.000	Фильтр		Д20А.744.010СБ	Короб	103
Д22А.030.000СБ	Фильтр	Д20А.744.002	Стенка		
Д22А.030.001	Накладка	75	Д20А.744.003	Стенка	104
Д22А.030.002	Прокладка		Д20А.744.020	Короб	
Д22А.030.003	Прокладка		Д20А.744.020СБ	Короб	105
Д22А.030.004	Прокладка		Д20А.744.008	Стенка	
Д22А.030.010	Фланец	76	Д20А.744.011	Стенка	106
Д22А.030.010СБ	Фланец		Д20А.744.030	Короб	
Д22А.030.009	Планка	77	Д20А.744.030СБ	Короб	107
Д22А.030.020	Фильтр				
Д22А.030.020СБ	Фильтр				
Д22А.030.011	Прокладка				
Д22А.030.012	Сетка	78			108
Д22А.030.030	Накладка				
Д22А.030.030СБ	Накладка	79			109
Д22А.030.040	Корпус				
Д22А.030.040СБ	Корпус				
Д22А.030.017	Ручка				
Д20Б.025.000	Вставка гибкая	80			110
Д20Б.025.000СБ	Вставка гибкая				
Д20Б.025.001	Рукав	81			111
Д20Б.025.010	Обечайка с фланцем				
Д20Б.025.010СБ	Обечайка с фланцем				
Д20Б.025.002	Обечайка				112
Д20Б.025.003	Фланец				

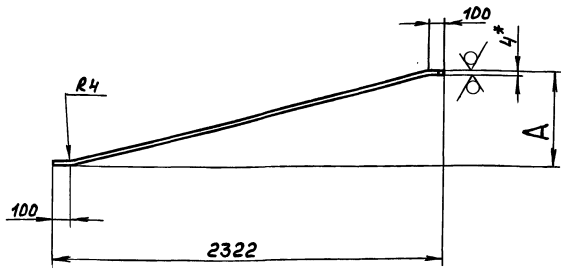
Типовой проект 903-1-24С.87 Альбом 4 часть 1

А20А.657.001

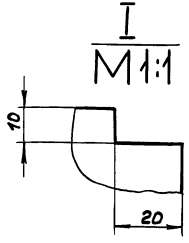
25/ (✓)



Обозначение	А, мм	Масса, кг
А20А.657.001	374	41,9
-01	562	42,7



- *Размеры для справок
- h16, ± $\frac{IT16}{2}$



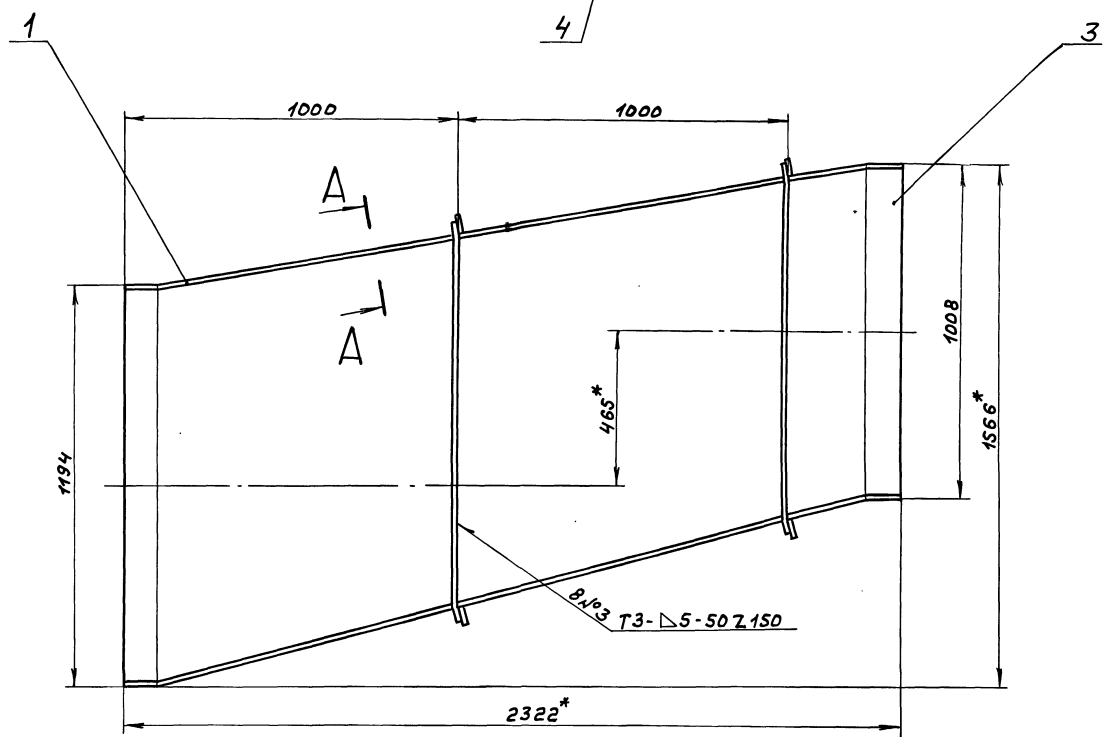
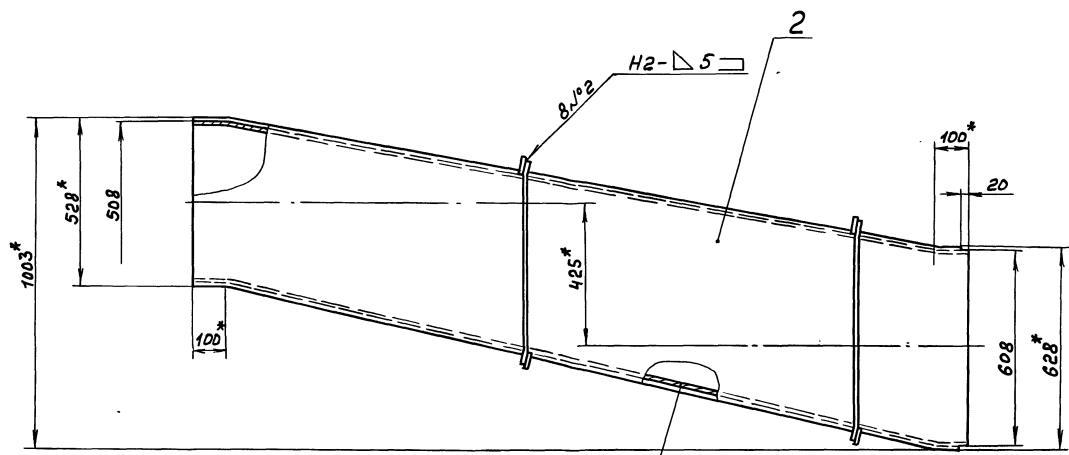
Изм				Лист			№ докум.			Подп.		Дата		А20А.657.001		
Исполн.				И			И			И		И		Стенка		
Разраб.				И			И			И		И		Лист Б-ИИ-4 ГОСТ 19903-74		
Проб.				И			И			И		И		ВстЗсп ГОСТ 14637-79		
Т. контр.				И			И			И		И		Листов 1		
И.контр.				И			И			И		И		Госстрой СССР		
Утв.				И			И			И		И		ГПИ Горьковский		
														САНТЕХПРОЕКТ		
														формат А3		

Формат	Зона	Лист	Обозначение	Наименование	Кол.	Примечание
				<u>Документация</u>		
А3			А20А.658.000СБ	Сборочный чертёж		
				<u>Детали</u>		
Б4	1	А20А.658.001	Стенка			
			Лист Б-ИИ-4 ГОСТ 19903-74			
			ВстЗсп ГОСТ 14637-79	2	14 кг	
Б4	2	А20А.658.002	Стенка			
			Лист Б-ИИ-4 ГОСТ 19903-74			
			ВстЗсп ГОСТ 14637-79			
			(1000x710) h16 $\frac{25}{\checkmark}$	2	22,3 кг	

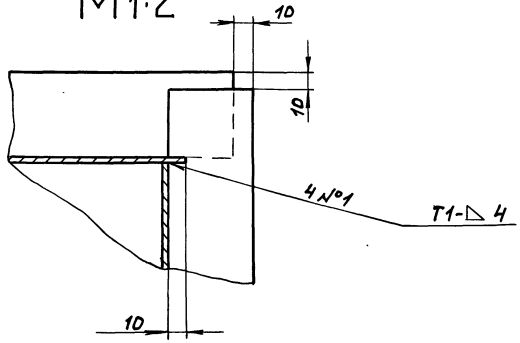
Формат	Зона	Лист	Обозначение	Наименование	Кол.	Примечание
				<u>Документация</u>		
А2			А20А.657.000СБ	Сборочный чертёж		
				<u>Детали</u>		
А3	1	А20А.657.001	Стенка		1	
			-01	Стенка	1	
А3	3	А20А.657.002	Стенка		1	
			-01	Стенка	1	

Изм				Лист			№ докум.			Подп.		Дата		А20А.658.000		
Исполн.				И			И			И		И		Короб		
Разраб.				И			И			И		И		Госстрой СССР		
Проб.				И			И			И		И		ГПИ Горьковский		
Т. контр.				И			И			И		И		САНТЕХПРОЕКТ		
И.контр.				И			И			И		И		формат А4		
Утв.				И			И			И		И				

Изм				Лист			№ докум.			Подп.		Дата		А20А.657.000		
Исполн.				И			И			И		И		Короб		
Разраб.				И			И			И		И		Госстрой СССР		
Проб.				И			И			И		И		ГПИ Горьковский		
Т. контр.				И			И			И		И		САНТЕХПРОЕКТ		
И.контр.				И			И			И		И		формат А4		
Утв.				И			И			И		И				



A-A
M1:2 Повернуто



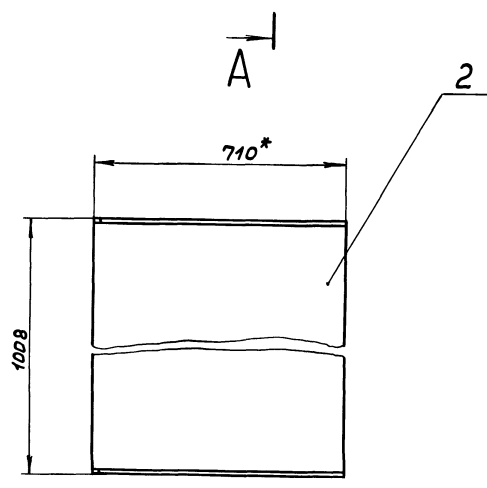
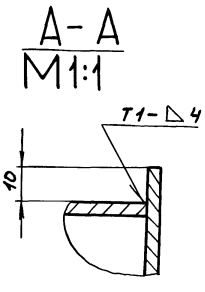
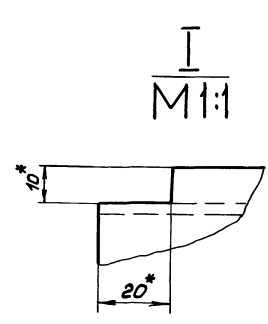
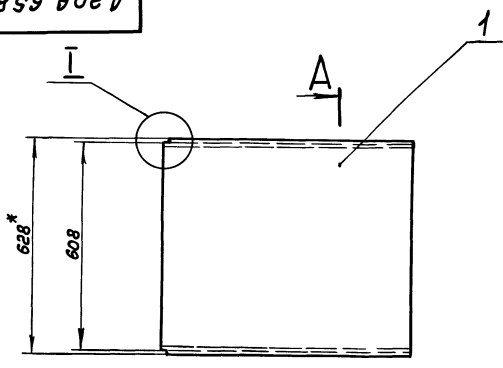
1.*Размеры для справок
2. Сварные швы по ГОСТ 5264-80

				А 20А.657.000СБ		
Изм.	Лист	№ докум.	Подп.	Дата	Лит.	Масса
				3.3.88	И	249 1:10
Разр.	Монтаж	Монтаж	Монтаж			
Проб.	Монтаж	Монтаж	Монтаж			
Т. контр.					Лист	Листов 1
Нач. отд.	И.Бацки	И.Бацки	И.Бацки		Госстрой РСФСР	
Н. контр.	Монтаж	Монтаж	Монтаж		ПТИ Горьковский	
УТВ.					САНТЕХПРОЕКТ	

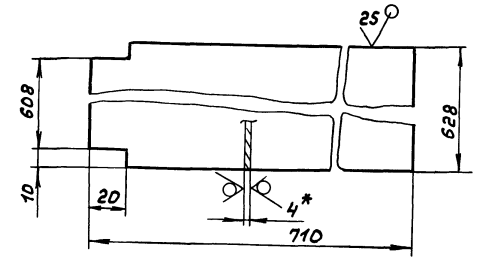
Швы по 1, 2, 3, 4, 5, 6, 7, 8, 9, 10, 11, 12, 13, 14, 15, 16, 17, 18, 19, 20, 21, 22, 23, 24, 25, 26, 27, 28, 29, 30, 31, 32, 33, 34, 35, 36, 37, 38, 39, 40, 41, 42, 43, 44, 45, 46, 47, 48, 49, 50, 51, 52, 53, 54, 55, 56, 57, 58, 59, 60, 61, 62, 63, 64, 65, 66, 67, 68, 69, 70, 71, 72, 73, 74, 75, 76, 77, 78, 79, 80, 81, 82, 83, 84, 85, 86, 87, 88, 89, 90, 91, 92, 93, 94, 95, 96, 97, 98, 99, 100

Титовой проект 903-1-215.87 Албом 4 часть 1

А20А.658.000СБ



Поз. 1
M1:2

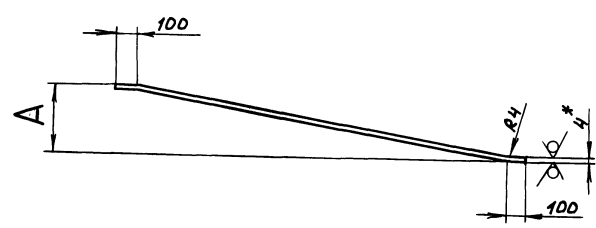


1.* Размеры для справок
2. h 16, ± 1716/2

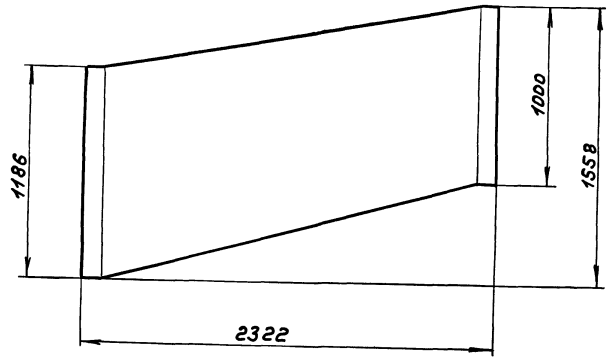
Шт. № подл. Подп. и Завт. Взам. инж. А. Шиб. № 8956. Подп. и Завт. Шт. № подл. Подп. и Завт. Взам. инж. А. Шиб. № 8956. Подп. и Завт. Шт. № подл. Подп. и Завт. Взам. инж. А. Шиб. № 8956. Подп. и Завт.

				А20А.658.000СБ				
Изм.	Лист	№ докум.	Подп.	Дата	Короб	Лист	Масса	Масштаб
Разраб.	Мюнтер	Шиб	2.3.82	И		73	1:10	
Пров.	Мюнтер	Шиб		Лист		Листов	1	
Т. контр.				Госстрой СССР ГПИ Горьковский САНТЕХПРОЕКТ				
И. контр.							Формат А3	

А20А.657.002



Обозначение	A, мм	Масса, кг
А20А.657.002	379	80,8
-01	479	81,5

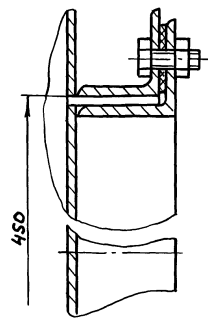
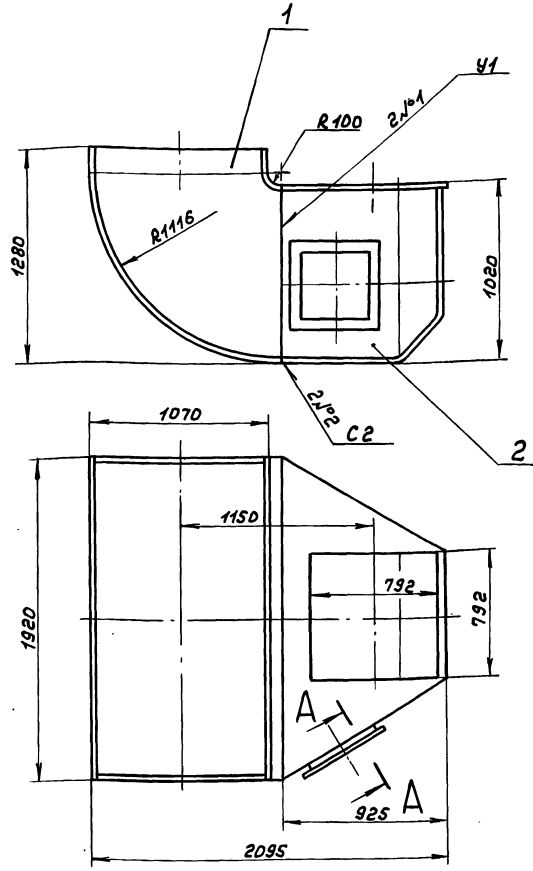


1.* Размеры для справок
2. h 16, ± 1716/2

Шт. № подл. Подп. и Завт. Взам. инж. А. Шиб. № 8956. Подп. и Завт. Шт. № подл. Подп. и Завт. Взам. инж. А. Шиб. № 8956. Подп. и Завт. Шт. № подл. Подп. и Завт. Взам. инж. А. Шиб. № 8956. Подп. и Завт.

				А20А.657.002				
Изм.	Лист	№ докум.	Подп.	Дата	Стенка	Лист	Масса	Масштаб
Разраб.	Мюнтер	Шиб	3.3.82	И		см. табл	—	
Пров.	Мюнтер	Шиб		Лист		Листов	1	
Т. контр.				Госстрой СССР ГПИ Горьковский САНТЕХПРОЕКТ				
И. контр.							Формат А3	

A-A
M1:2
повернуто



1. Размеры для справок
2. Сварные швы №1 по ГОСТ 11534-75
№2 по ГОСТ 5264-80

				А20А.659.000СБ				
Изм	Лист	№ докум.	Подп.	Дата	Короб	Лист	Масса	Материал
Разработ	Монтаж	Исполн	33.87	И		345	1:20	
Проб.	Монтаж	Исполн				Лист	Листов	
Нач. отд.	Абачкин	Сидоров				госстрой СССР ГПИ Горьковский САНТЕХПРОЕКТ		
Н.монтаж	Монтаж	Исполн				формат А3		
Утв.								

Изм. № подл. Подп. и дата (Взят, исполн.) Исполн. № докум. Подп. и дата

Формат	Зона	№	Обозначение	Наименование	Кол.	Примечание
				<u>Документация</u>		
		А3	А20А.659.010СБ	Сборочный чертёж		
				<u>Детали</u>		
А4	1	А20А.659.001	Стенка	1		
А4	2	А20А.659.002	Стенка	2		
А4	3	А20А.659.001-01	Стенка	1		

Формат	Зона	№	Обозначение	Наименование	Кол.	Примечание
				<u>Документация</u>		
		А3	А20А.659.000СБ	Сборочный чертёж		
				<u>Сборочные единицы</u>		
А4	1	А20А.659.010	Колено	1		
А4	2	А20А.659.020	Переход	1		

Изм. № подл. Подп. и дата (Взят, исполн.) Исполн. № докум. Подп. и дата

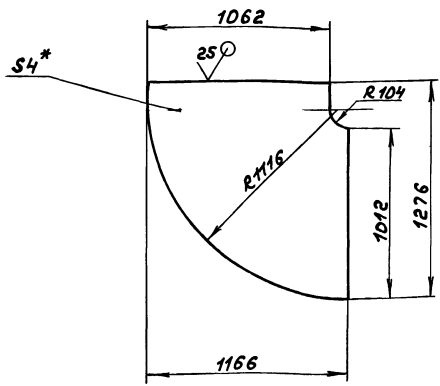
				А20А.659.010				
Изм	Лист	№ докум.	Подп.	Дата	Колено	Лист	Листов	
Разработ	Монтаж	Исполн	33.87	И		1		
Проб.	Монтаж	Исполн				госстрой СССР ГПИ Горьковский САНТЕХПРОЕКТ		
Нач. отд.	Абачкин	Сидоров				формат А4		
Н.монтаж	Монтаж	Исполн						
Утв.								

Изм. № подл. Подп. и дата (Взят, исполн.) Исполн. № докум. Подп. и дата

				А20А.659.000				
Изм	Лист	№ докум.	Подп.	Дата	Короб	Лист	Листов	
Разработ	Монтаж	Исполн	33.87	И		1		
Проб.	Монтаж	Исполн				госстрой СССР ГПИ Горьковский САНТЕХПРОЕКТ		
Нач. отд.	Абачкин	Сидоров				формат А4		
Н.монтаж	Монтаж	Исполн						
Утв.								

А 20А. 659. 002

(✓) (✓)



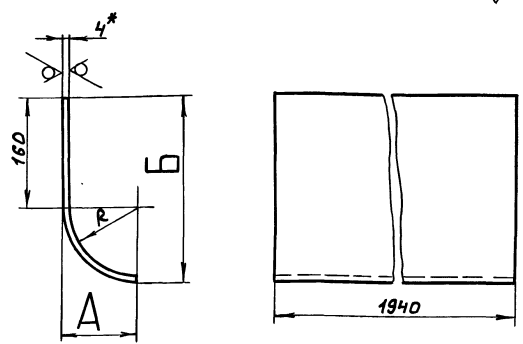
- 1.*Размеры для справок
- 2. $h_{16}, \pm \frac{1716}{2}$

А 20А. 659. 002

Изм	Лист	№ докум	Подп.	Дата	Стенка	Лист	Масса	Масштаб
Разраб	Мюнтер	Иль	3387	И				
Проб	Мюнтер	Иль			Лист		Листов	
Т.Монтр					Лист		Листов	
И.Монтр					Лист		Листов	
Чтв					Лист		Листов	
					Лист Б-ПН-4 ГОСТ19903-74 Госстрой СССР ГПИ Горьковский САНТЕХПРОЕКТ формат А4			

А 20А. 659. 001

25/ (✓) (✓)



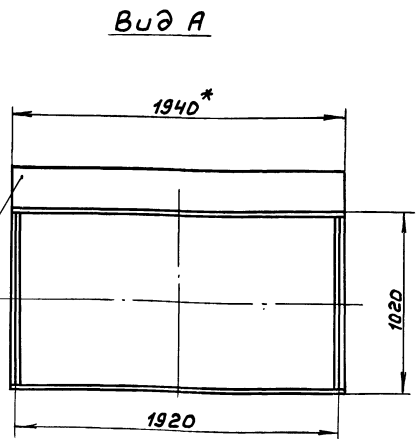
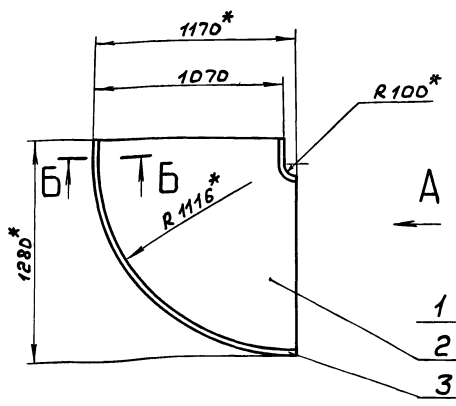
Обозначение	Размеры, мм			Масса, кг
	А	Б	Р	
А 20А. 659. 001	104	264	100	19,3
-01	1170	1280	1116	120

- 1.*Размеры для справок
- 2. $h_{16}, \pm \frac{1716}{2}$

А 20А. 659. 001

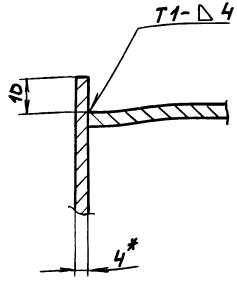
Изм	Лист	№ докум	Подп.	Дата	Стенка	Лист	Масса	Масштаб
Разраб	Мюнтер	Иль	3387	И				
Проб	Мюнтер	Иль			Лист		Листов	
Т.Монтр					Лист		Листов	
И.Монтр					Лист		Листов	
Чтв					Лист		Листов	
					Лист Б-ПН-4 ГОСТ19903-74 Госстрой СССР ГПИ Горьковский САНТЕХПРОЕКТ формат А4			

А 20А. 659. 010СБ



- 1.*Размеры для справок
- 2. $h_{16}, \pm \frac{1716}{2}$
- 3. сварные швы по ГОСТ 5264-80

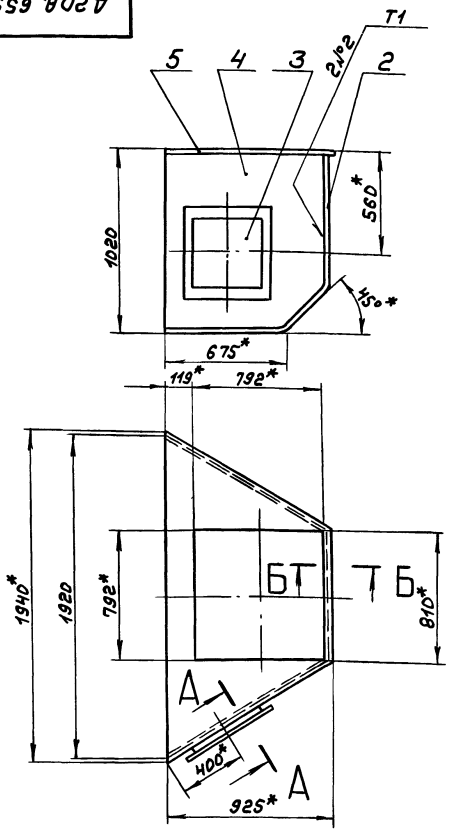
Б-Б
М1:1



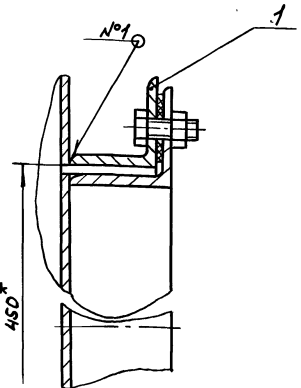
А 20А. 659. 010СБ

Изм	Лист	№ докум	Подп.	Дата	Колено	Лист	Масса	Масштаб
Разраб	Мюнтер	Иль	2387	И				
Проб	Мюнтер	Иль			Лист		Листов	
Т.Монтр					Лист		Листов	
И.Монтр					Лист		Листов	
Чтв					Лист		Листов	
					Лист Б-ПН-4 ГОСТ19903-74 Госстрой СССР ГПИ Горьковский САНТЕХПРОЕКТ формат А3			

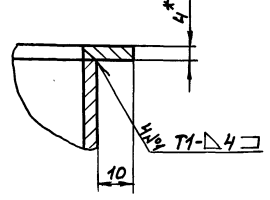
Д 20А. 659.020СБ



A-A повернуто
M 1:2



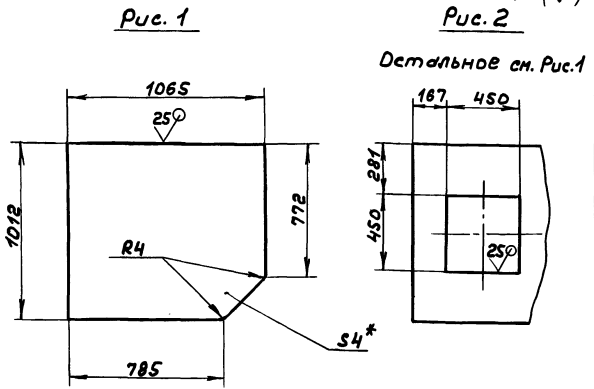
B-B
M 1:1



1. *Размеры для справок
2. $\pm \frac{1716}{2}$
3. Сварные швы №1 по ГОСТ 5264-80, №2 по ГОСТ 11534-75

				Д 20А. 659.020СБ				
Изм.	Лист	№ докум.	Подп.	Дата	Переход	Лист	Масса	Листов
Разр.	Мюнтер	Ильин	Ильин	2.3.87		И	168	1:20
Проб.	Мюнтер	Ильин	Ильин			Лист Листов		
Т. контр.	Мюнтер	Ильин	Ильин			Госстрой СССР ГПИ Горьковенский САНТЕХПРОЕКТ Формат А3		

Д 20А. 659.004



Обозначение	Рис	Масса, кг
Д 20А. 659.004	1	32,8
-01	2	26,4

- 1 *Размеры для справок
2. h16, $\pm \frac{1716}{2}$

Д 20А. 659.004

				Д 20А. 659.020				
Изм.	Лист	№ докум.	Подп.	Дата	Переход	Лист	Масса	Листов
Разр.	Мюнтер	Ильин	Ильин	2.3.87		И		1
Проб.	Мюнтер	Ильин	Ильин			Лист Листов		
Т. контр.	Мюнтер	Ильин	Ильин			Госстрой СССР ГПИ Горьковенский САНТЕХПРОЕКТ Формат А4		

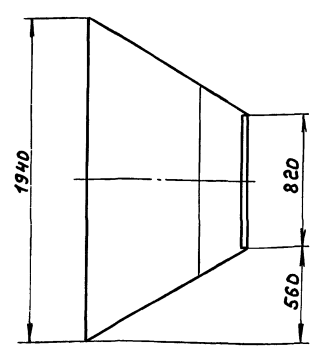
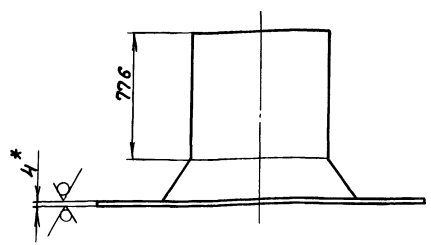
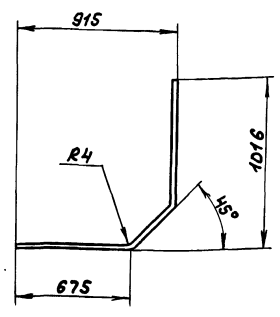
Ряд	Зона	Лист	Обозначение	Наименование	Кол.	Примечание
				Документация		
А3			Д 20А. 659.020СБ	Сборочный чертёж		
				Сборочные единицы		
А4	1	Д 20А. 659.030	Люк люка		1	
				Детали		
А3	2	Д 20А. 659.003	Стенка		1	
А4	3	Д 20А. 659.004	Стенка		1	
	4	-01	Стенка		1	
А4	5	Д 20А. 659.005	Стенка		1	

Д 20А. 659.020

				Д 20А. 659.020				
Изм.	Лист	№ докум.	Подп.	Дата	Переход	Лист	Масса	Листов
Разр.	Мюнтер	Ильин	Ильин	2.3.87		И		1
Проб.	Мюнтер	Ильин	Ильин			Лист Листов		
Т. контр.	Мюнтер	Ильин	Ильин			Госстрой СССР ГПИ Горьковенский САНТЕХПРОЕКТ Формат А4		

А 20А.659.003

Типовой проект 903-1-245.87 Альбом 4 чертёж 1
 Инв. № подл. Подп. и дата Взам. инв. № Инв. № вкл. Подп. и дата

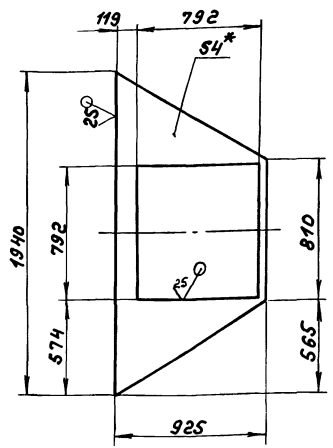


- * Размеры для справок
- $h_{16}, \pm \frac{1716}{2}$

				А 20А.659.003			
Изм.	Лист	№ докум.	Подп.	Дата	Лист	Масса	Масштаб
Разраб.	Монтер	Иль-	3381		И	61,4	1:20
Проб.	Монтер	Иль-			Лист		Листов 1
Г.Монтр.					Лист 6-ПН-4 ГОСТ 19903-74 Вст 3 сп ГОСТ 14637-79		
И.Монтр.	Монтер	Иль-			Госстрой СССР ГПИ Горьковский САНТЕХПРОЕКТ		
Чтв.					формат А3		

А 20А.659.005

(✓)



- * Размеры для справок
- $h_{16}, h_{16}, \pm \frac{1716}{2}$

Инв. № подл. Подп. и дата Взам. инв. № Инв. № вкл. Подп. и дата

				А 20А.659.005			
Изм.	Лист	№ докум.	Подп.	Дата	Лист	Масса	Масштаб
Разраб.	Монтер	Иль-	2381		И	20,3	1:20
Проб.	Монтер	Иль-			Лист		Листов 1
Г.Монтр.					Лист 6-ПН-4 ГОСТ 19903-74 Вст 3 сп ГОСТ 14637-79		
И.Монтр.	Монтер	Иль-			Госстрой СССР ГПИ Горьковский САНТЕХПРОЕКТ		
Чтв.					формат А4		

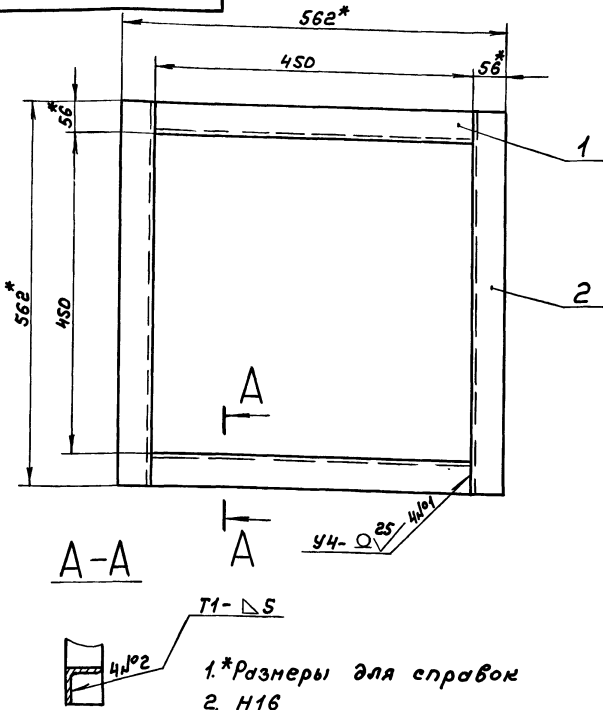
Код	Разм.	Лист	№ докум.	Подп.	Дата	Обозначение	Наименование	№	Примечание
							Документация		
А3						А 20А.659.030СБ	Сборочный чертёж		
							Сборочные единицы		
А4	1		А 20А.659.040			Фланец		1	
А4	2		А 20А.659.050			Крышка		1	
							Детали		
А4	3		А 20А.659.007			Прокладка		1	
							Стандартные изделия		
	4					Болт М12х30,36			
						ГОСТ 7798-70		12	
	5					Гайка М12.4			
						ГОСТ 5915-70		12	

Инв. № подл. Подп. и дата Взам. инв. № Инв. № вкл. Подп. и дата

				А 20А.659.030			
Изм.	Лист	№ докум.	Подп.	Дата	Лист	Лист	Листов
Разраб.	Монтер	Иль-	2381		И		1
Проб.	Монтер	Иль-			Лист 6-ПН-4 ГОСТ 19903-74 Вст 3 сп ГОСТ 14637-79		
И.Монтр.	Монтер	Иль-			ЛЮК люза		
Чтв.					Госстрой СССР ГПИ Горьковский САНТЕХПРОЕКТ		
					формат А4		

Типовой проект 903-1-245.87 Альбом ч. части

Д 20А.659.040СБ



- 1.* Размеры для справок
- 2. H16
- 3. Сварные швы по ГОСТ 5264-80

Д 20А.659.040СБ

Фланец

Лит.	Масса	Масштаб
И	8,6	1:5

Лист Листов 1 1

Госстрой СССР
ГПИ Горьковский
САНТЕХПРОЕКТ
Формат А4

Изм	Лист	№ докум.	Подп.	Дата
Разраб.	Мюнтер	Ильч.	23.84	
Проб.	Мюнтер	Ильч.		
Т. контр.				
И. контр.	Мюнтер	Ильч.		
Утв.				

Формы	Зона	Лист	Обозначение	Наименование	Кол.	Примечание
				Документация		
АМ			Д 20А.659.040СБ	Сборочный чертёж		
				Аеталл		
Б4	1	Д 20А.659.008	Уголок	Уголок 56x56x5-6 ГОСТ 8509-72 ВстЗен ГОСТ 535-79 L = 450 h16 $\frac{25}{\sqrt{}}$	2	1,91 кг
Б4	2	Д 20А.659.009	Уголок	Уголок 56x56x5-6 ГОСТ 8509-72 ВстЗен ГОСТ 535-79 L = 562 h16 $\frac{25}{\sqrt{}}$	2	2,4 кг

Ильч. Подп. и дата Взам.ин.Ильч. Подп. и дата

Д 20А.659.040

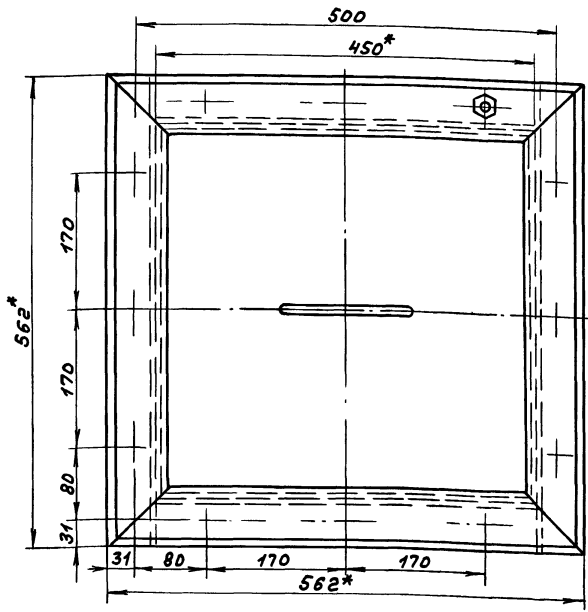
Фланец

Лит.	Лист	Листов
И	1	1

Госстрой СССР
ГПИ Горьковский
САНТЕХПРОЕКТ
Формат А4

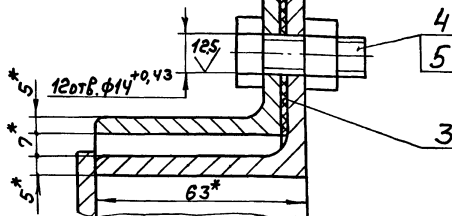
Изм	Лист	№ докум.	Подп.	Дата
Разраб.	Мюнтер	Ильч.	23.84	
Проб.	Мюнтер	Ильч.		
И. контр.	Мюнтер	Ильч.		
Утв.				

Д 20А.659.030СБ



- 1.* Размеры для справок
- 2. ± 17/16

И
М 1:1



Д 20А.659.030СБ

Люк лоза

Лит.	Масса	Масштаб
И	27	1:4

Лист Листов 1 1

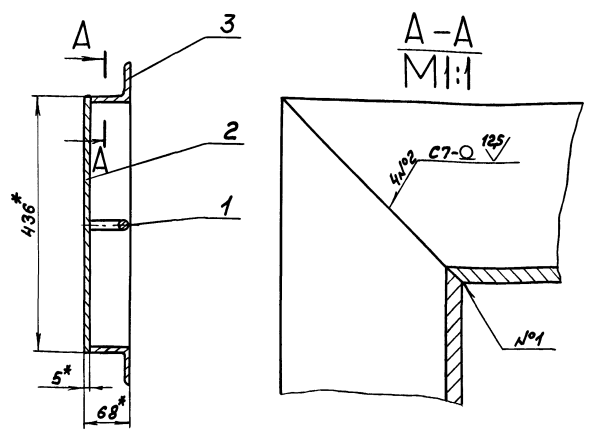
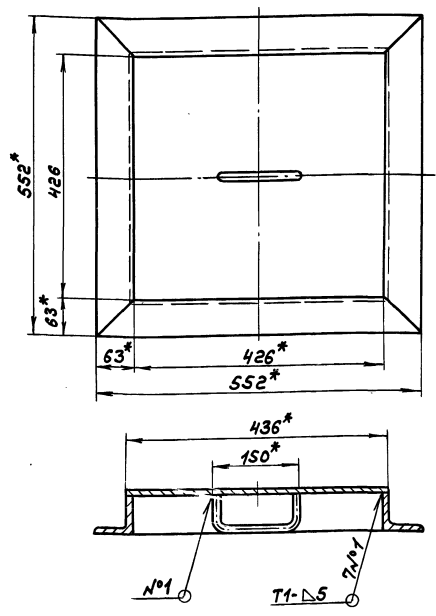
Госстрой СССР
ГПИ Горьковский
САНТЕХПРОЕКТ

Изм	Лист	№ докум.	Подп.	Дата
Разраб.	Мюнтер	Ильч.	3.84	
Проб.	Мюнтер	Ильч.		
Т. контр.				
И. контр.	Мюнтер	Ильч.		
Утв.				

Ильч. Подп. и дата Взам.ин.Ильч. Подп. и дата

Шиф. № подл. Подл. и дата. Взам. инв. №. Шиф. № экз. Подл. и дата. Типовой проект 803-1-245.87. Альбом 4 часть 1

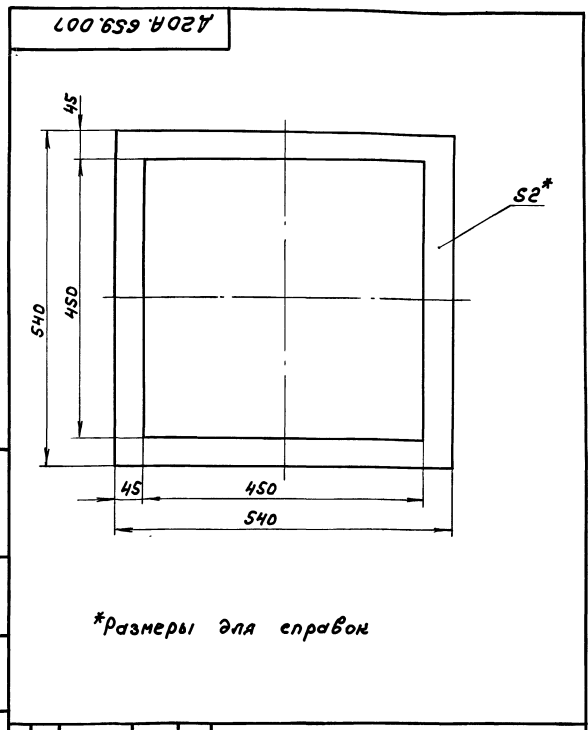
А20А.659.050СБ



- 1.*Размеры для справок
- 2. ± 1/16
- 3. Сварные швы по ГОСТ 5264-80

				А20А.659.050СБ				
Изм.	Лист	№ экз.	Подл.	Дата	Крышка	Лист	Масса	Листов
Разр.	Мюнтер	Ильин	23.83			И	17,3	1:5
Проб.	Мюнтер	Ильин				Лист Листов		
Г.Монтр.	Мюнтер	Ильин				Госстрой СССР ГПИ Горьковский САНТЕХПРОЕКТ		
И.Монтр.	Мюнтер	Ильин			Формат А3			

Формат	Лист	№ экз.	Подл.	Дата	Обозначение	Наименование	Кол.	Примечание
						Документация		
					А20А.659.050СБ	сборочный чертёж		
						Детали		
А4	1	А20А.659.012	Ручка	1				
Б4	2	А20А.659.013	Дно	1				
			Лист Б-ПН-5 ГОСТ 19903-74					
			Вст Зсл ГОСТ 14637-79					
			D=436 h16 25/	1				
А4	3	А20А.659.014	Уголок	4				



*Размеры для справок

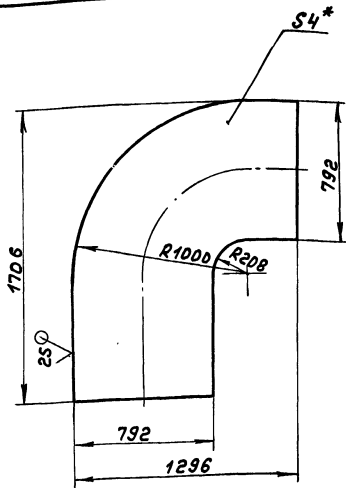
				А20А.659.007				
Изм.	Лист	№ экз.	Подл.	Дата	Прокладка	Лист	Масса	Листов
Разр.	Мюнтер	Ильин	23.83			И	0,23	1:5
Проб.	Мюнтер	Ильин				Лист Листов		
Г.Монтр.	Мюнтер	Ильин				Госстрой СССР ГПИ Горьковский САНТЕХПРОЕКТ		
И.Монтр.	Мюнтер	Ильин			Формат А4			

				А20А.659.050				
Изм.	Лист	№ экз.	Подл.	Дата	Крышка	Лист	Лист	Листов
Разр.	Мюнтер	Ильин	23.83			И		
Проб.	Мюнтер	Ильин				Госстрой СССР ГПИ Горьковский САНТЕХПРОЕКТ		
Г.Монтр.	Мюнтер	Ильин				Формат А4		

Типовой проект 903-1-24587 Альбом 4 часть /

Инв. № подл. и дата Взам. инв. №, № экз. Подл. и дата

А20А.664.002



- * Размеры для справок
- $h 16, \pm \frac{1716}{2}$

А20А.664.002

Изм.	Лист	№ докум.	Подл.	Дата	Лит.	Масса	Насчит.
Разр.	Проб.	Июнтер	Июнтер	Июнтер			
Стенка					Лист Листов 1 1		
Лист 5-ПН-4 ГОСТ 19903-74					Госстрой СССР		
Вст 3 сп ГОСТ 14637-79					ГПИ Горьковский САНТЕХПРОЕКТ		
Формат А4							

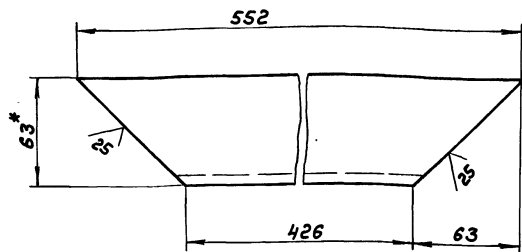
№ докум.	Лист	№ докум.	Подл.	Дата	Обозначение	Наименование	Кол.	Примечание
Документация								
А3		А20А.664.000СБ			Сборочный чертёж			
Детали								
А3	1	А20А.664.001			Стенка		1	
А4	2	А20А.664.002			Стенка		2	
А3	3	А20А.664.001-01			Стенка		1	
Б4	4	А20А.664.003			Ребро			
Полоса 2-Б-5х50 ГОСТ 103-76								
Вст 3 сп ГОСТ 535-79								
L = 880 h 16 $\frac{25}{\sqrt{}}$								
							8	1,72 кг

Инв. № подл. и дата Взам. инв. №, № экз. Подл. и дата

А20А.664.000

Изм.	Лист	№ докум.	Подл.	Дата	Лит.	Масса	Насчит.
Разр.	Проб.	Июнтер	Июнтер	Июнтер			
Короб					Лист Листов 1 1		
Лист 5-ПН-4 ГОСТ 19903-74					Госстрой СССР		
Вст 3 сп ГОСТ 14637-79					ГПИ Горьковский САНТЕХПРОЕКТ		
Формат А4							

А20А.659.014



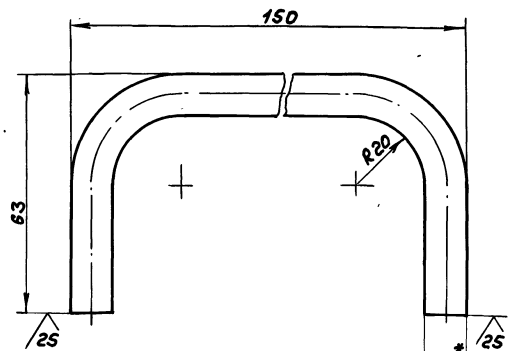
- * Размеры для справок
- $\pm \frac{1716}{2}$

А20А.659.014

Изм.	Лист	№ докум.	Подл.	Дата	Лит.	Масса	Насчит.
Разр.	Проб.	Июнтер	Июнтер	Июнтер			
Уголок					Лист Листов 1 1		
Лист 63х63х5-Б ГОСТ 8509-72					Госстрой СССР		
Вст 3 сп ГОСТ 535-79					ГПИ Горьковский САНТЕХПРОЕКТ		
Формат А4							

Инв. № подл. и дата Взам. инв. №, № экз. Подл. и дата

А20А.659.012



- * Размеры для справок
- $\pm \frac{1716}{2}$

А20А.659.012

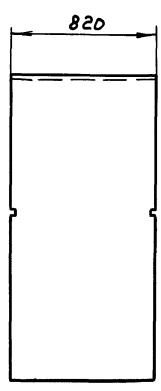
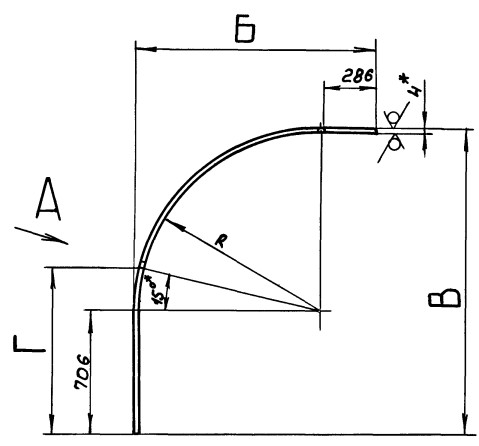
Изм.	Лист	№ докум.	Подл.	Дата	Лит.	Масса	Насчит.
Разр.	Проб.	Июнтер	Июнтер	Июнтер			
Ручка					Лист Листов 1 1		
Лист 12-В-ГОСТ 2590-71					Госстрой СССР		
Вст 3 сп ГОСТ 14637-79					ГПИ Горьковский САНТЕХПРОЕКТ		
Формат А4							

Инв. № подл. и дата Взам. инв. №, № экз. Подл. и дата

25/ (V)

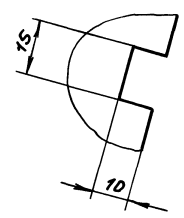
А20А.664.001

Титановый проект 903-1-24587 -любом 4 часть 1



Обозначение	Размеры, мм				Масса, кг
	Б	В	Г	Р	
А20А.664.001	504	914	745	204	34
- 01	1300	1710	955	1000	66,2

Вид А
М1:1

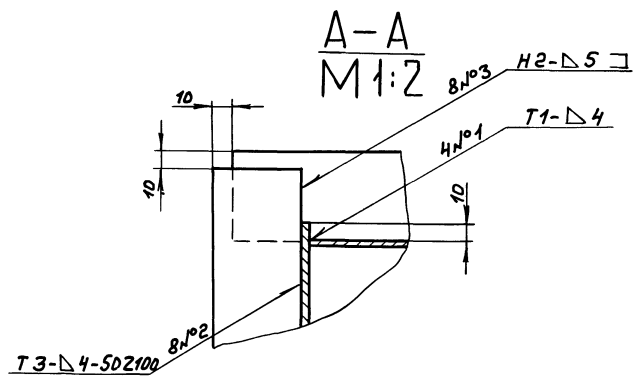
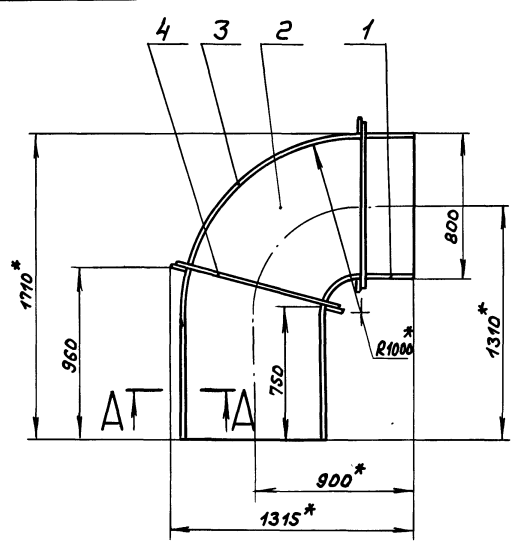


- 1.* Размеры для справок
2. $h_{16} \pm \frac{1716}{2}$

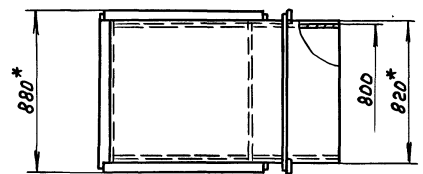
А20А.664.001				
Изм	Лист	№ докум	Подп.	Дата
	Стенка	И	Масса	Масштаб
Разработ	Мюнтер	Ильч	33.83	
Проб.	Мюнтер	Ильч		
Т. контр.				
И. контр.	Мюнтер	Ильч		
Утв.				
Лист Б-ПН-4 ГОСТ 19903-74 В Ст 3 по ГОСТ 14637-79				
Госстрой СССР ГПИ Горьковский САНТЕХПРОЕКТ формат А3				

А20А.664.000 СБ

Титановый проект 903-1-24587 -любом 4 часть 1



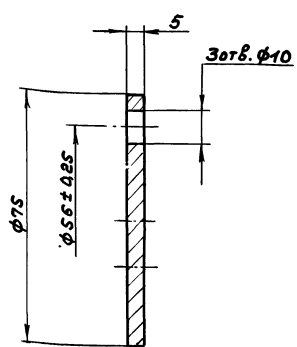
- 1.* Размеры для справок
2. $h_{16} \pm \frac{1716}{2}$
3. Сварные швы по ГОСТ 5264-80



А20А.664.000 СБ				
Изм	Лист	№ докум	Подп.	Дата
	Короб	И	Масса	Масштаб
Разработ	Мюнтер	Ильч	33.83	
Проб.	Мюнтер	Ильч		
Т. контр.				
И. контр.	Мюнтер	Ильч		
Утв.				
Лист Б-ПН-4 ГОСТ 19903-74 В Ст 3 по ГОСТ 14637-79				
Госстрой СССР ГПИ Горьковский САНТЕХПРОЕКТ формат А3				

Литовой прорез 903-1-245.87 Млборм Ч Части 1

А 20А.665.001



H14, h14, ± 1/14/2

А 20А.665.001

Крышка

ВстЗсп
ГОСТ 380-71

Лит. Масса Листов
И 1 018 1:1

Лист Листов
Госстрой СССР
ГПИ Горьковской
САНТЕХПРОЕКТ
Формат А4

Инф. № подл. Подл. и дата Взам. инв. № Инв. № вкл. Шиф. № экз. Подл. и дата

Изм.	Лист	№ докум.	Подп.	Дата
	Разр.	Монтаж	Ш	3.3.88
	Проб.	Монтаж	Ш	
	Т. контр.			
	И. контр.	Монтаж	Ш	
	Утв.			

Формат	Зона	№	Обозначение	Наименование	Кол.	Примечание
				Стандартные изделия		
		11		Болт М8х16.36		
		12		ГОСТ 7798-70	3	
		12		Болт М12х20.36		
		13		ГОСТ 7798-70	8	
		13		Шпилька М10-69х45.36		
		14		ГОСТ 22036-76	2	
		14		Гайка М10.4		
		15		ГОСТ 5915-70	2	
		15		Гайка М12.4		
		16		ГОСТ 5915-70	12	
		16		Шайба 12.65 Г.06		
		16		ГОСТ 6402-70	12	
				Материалы		
		17		Шнур асбестовый		
		17		ШР0Н10 ГОСТ1779-83	0,025 м	

Инф. № подл. Подл. и дата Взам. инв. № Инв. № вкл. Шиф. № экз. Подл. и дата

А 20А.665.010

формат А4

Формат	Зона	№	Обозначение	Наименование	Кол.	Примечание
				Документация		
		А2	А 20А.665.010 СБ	Сборочный чертёж		
				Сборочные единицы		
		А1	1 А 20А.665.020	Короб	1	
		А1	2 А 20А.665.030	Заслонка	1	
				Детали		
		А1	3 А 20А.665.001	Крышка	1	
		А1	4 А 20А.665.002	Прокладка	1	
		А1	5 А 20А.665.003	Подшипник задний	1	
		А1	6 А 20А.665.004	Прокладка	2	
		А1	7 А 20А.665.005	Кольцо	2	
		А3	8 А 20А.665.006	Подшипник передний	1	
		А1	9 А 20А.665.007	Крышка сальника	1	
		А1	10 А 20А.665.008	Вал	1	

А 20А.665.010

Короб с заслонкой

Лит. Лист Листов
И 1 1 2
Госстрой СССР
ГПИ Горьковской
САНТЕХПРОЕКТ
Формат А4

Инф. № подл. Подл. и дата Взам. инв. № Инв. № вкл. Шиф. № экз. Подл. и дата

Изм.	Лист	№ докум.	Подп.	Дата
	Разр.	Монтаж	Ш	3.3.88
	Проб.	Монтаж	Ш	
	И. контр.	Монтаж	Ш	
	Утв.			

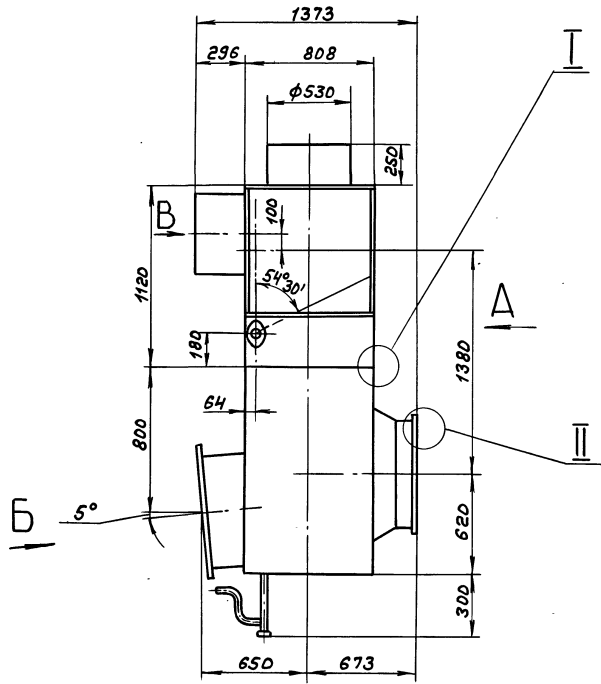
Формат	Зона	№	Обозначение	Наименование	Кол.	Примечание
				Документация		
		А2	А 20А.665.000 СБ	Сборочный чертёж		
				Сборочные единицы		
		А1	1 А 20А.665.010	Короб с заслонкой	1	
		А1	2 А 20А.665.040	Карман всасывающий	1	

А 20А.665.000

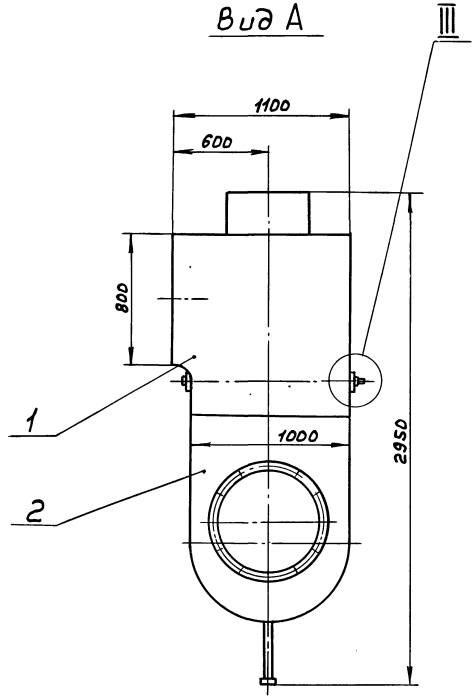
Короб с заслонкой

Лит. Лист Листов
И 1 1 2
Госстрой СССР
ГПИ Горьковской
САНТЕХПРОЕКТ
Формат А4

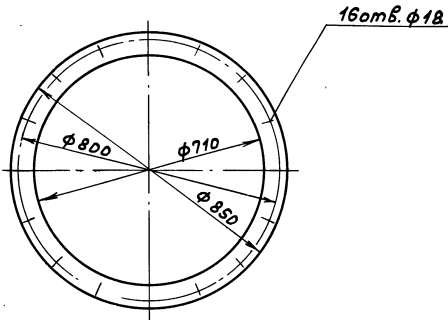
Инф. № подл. Подл. и дата Взам. инв. № Инв. № вкл. Шиф. № экз. Подл. и дата



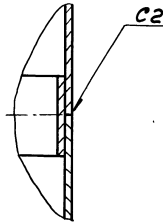
Вид А



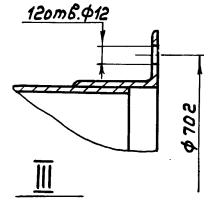
Вид Б повернуто
M 1:10



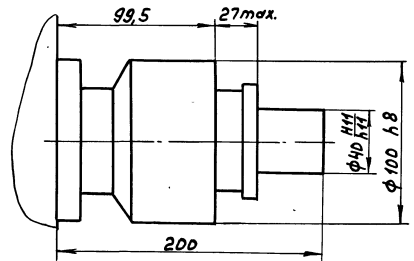
I
M 1:2



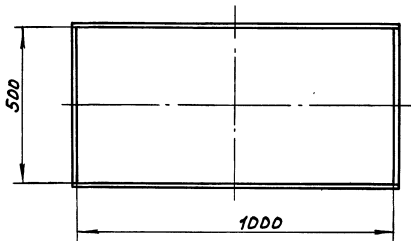
II
M 1:2



III
M 1:2



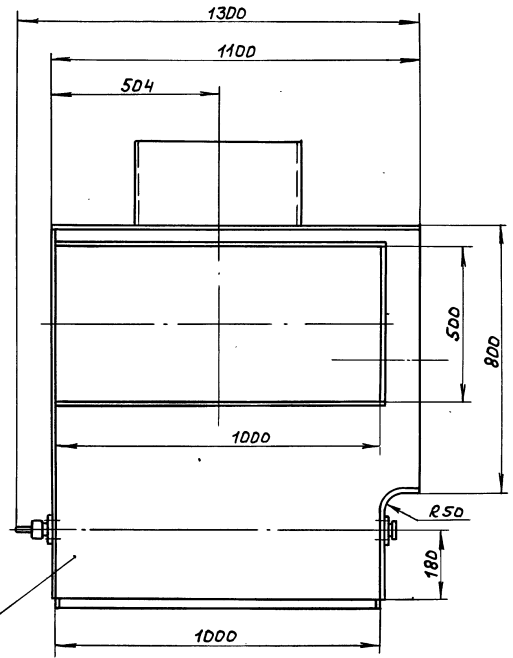
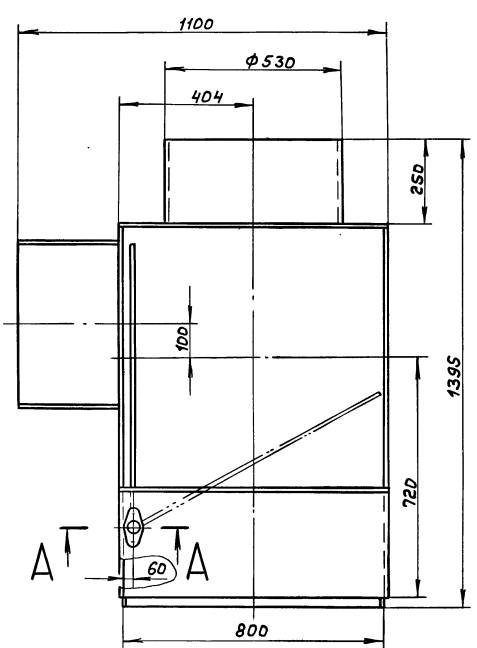
Вид В
M 1:10



1. Размеры для справок
2. Сварные швы по ГОСТ 5264-80

Шиф. проект, Подп. и дата, Изм. шиф. и дата, Подп. и дата

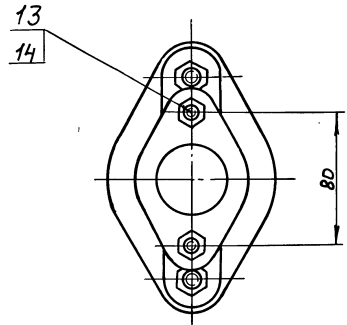
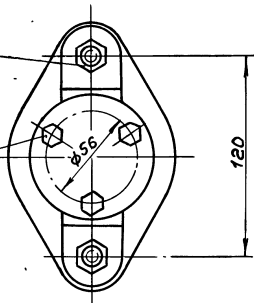
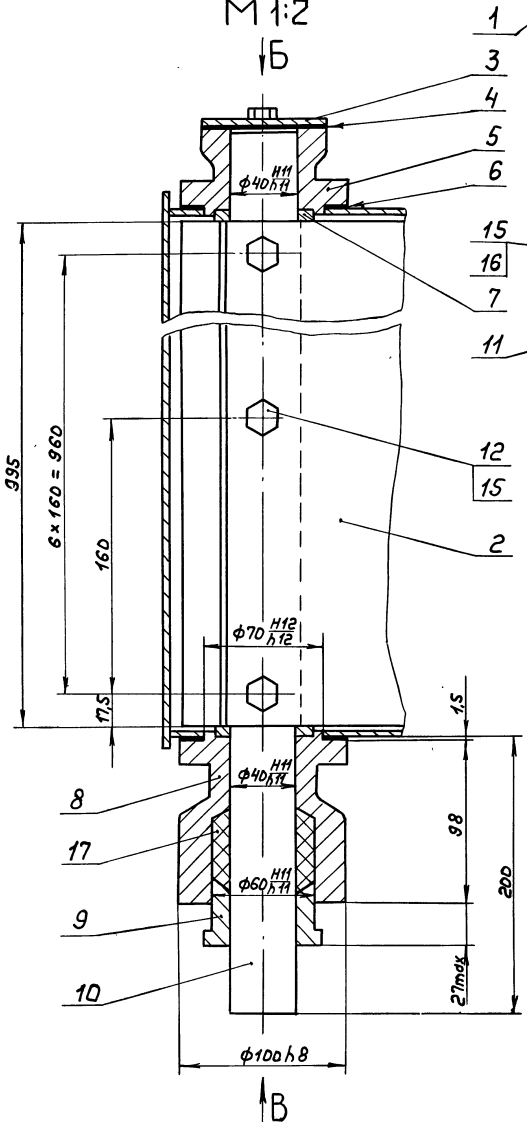
				A 20A.665.000СБ	
Изм.	Лист	№ докум.	Подп.	Дата	Короб с заслонкой
		Разраб.	Мюнтер	23.87	
		Проб.	Мюнтер		
		Т. контр.			
		Нач. отд.	Иващич		Лист 368 Листов 1:20 Регистр эср ГПИ Горьковский САНТЕХПРОЕКТ
		Н. контр.	Мюнтер		
		УТВ.			
				Копир. <i>Handwritten</i> 22192-04 17 формат А2	



A - A
M 1:2
B

Вид Б
M 1:2
Повернуто

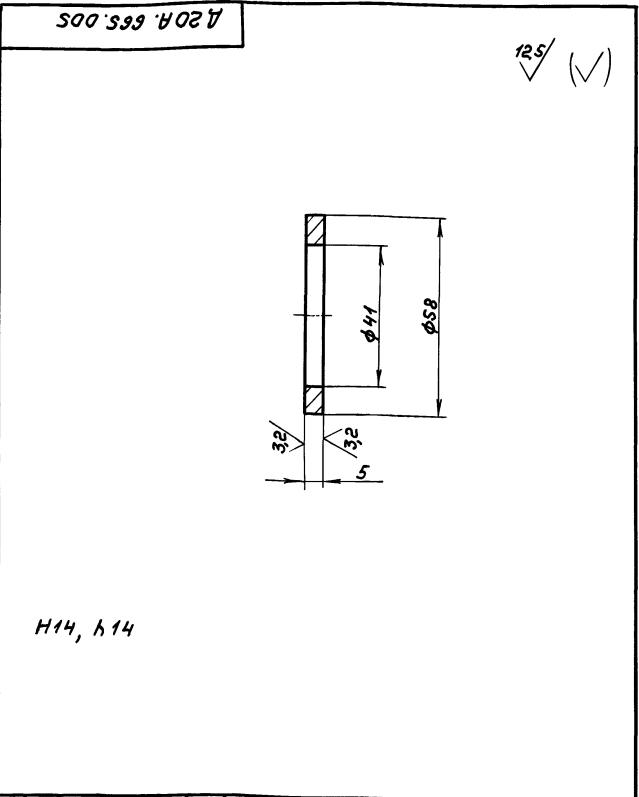
Вид В
M 1:2



1. Размеры для справок
2. Подшипники набить пластичной смазкой ЦИАТИМ-221 ГОСТ 9433-80

Шифр проекта, Подп. и дата, Изм. или, А, Упр. / Подп. и дата

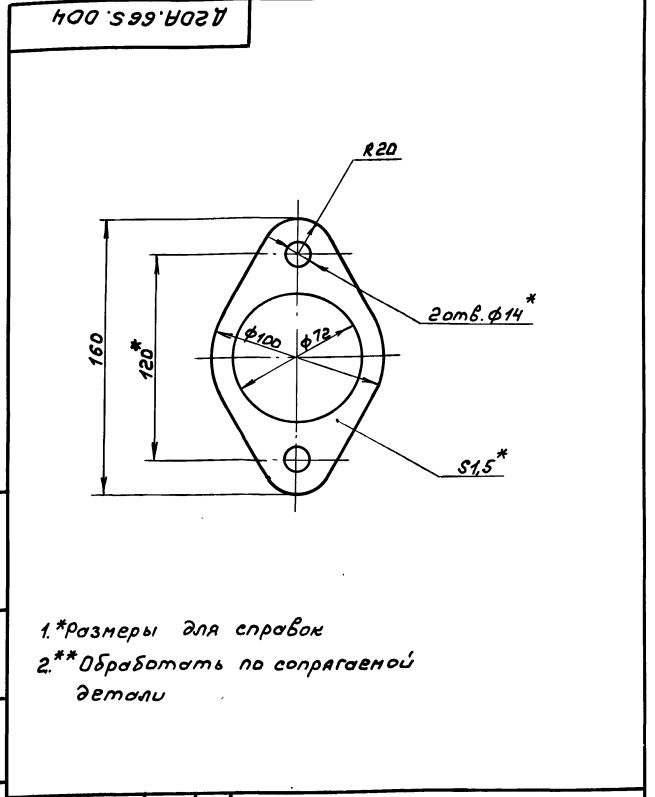
				A 20A.665.010 C6				
Изм.	Лист	№ докум.	Подп.	Дата	Короб с заслонкой	Лист	Масса	Масштаб
						И	184	1:10
						Лист Листов		
						Госстрой, СССР ГПИ Горьбовский САНТЕХПРОЕКТ		



Н14, н14

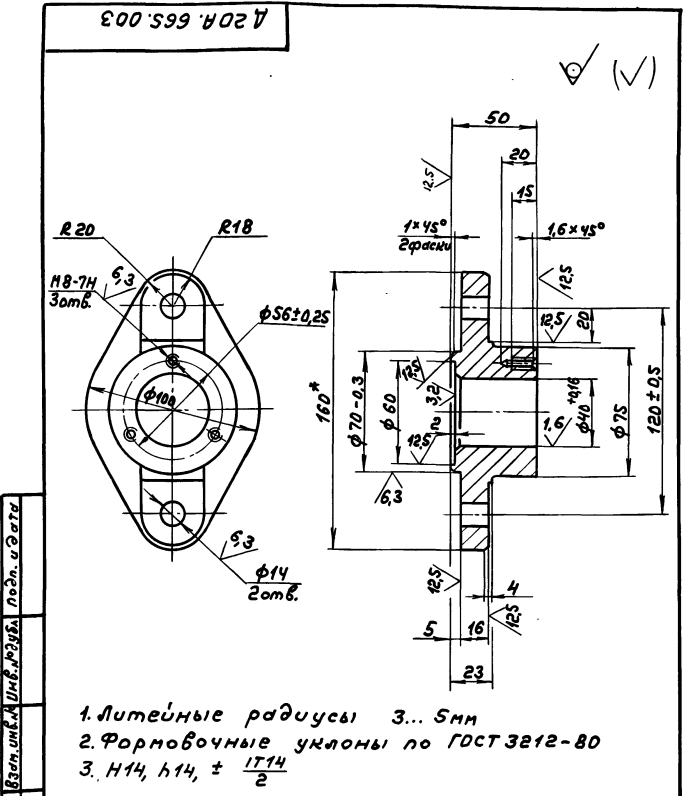
125/ (✓)

Изм. Лист				№ докум.		Подп.	Дата	Д20А.665.005		
Разработ				Мюнтер		Ишк	3.8.87	Кольцо		
Проб.				Мюнтер		Ишк		Сталь 5		
Т. контр.				Мюнтер		Ишк		ГОСТ 380-71		
Н. контр.				Мюнтер		Ишк		Лист		
Чтв.				Мюнтер		Ишк		Листов 1		
								Госстрой СССР		
								ГПИ Горьковский		
								САНТЕХПРОЕКТ		
								формат А4		



1*размеры для справок
2**Обработать по сопрягаемой детали

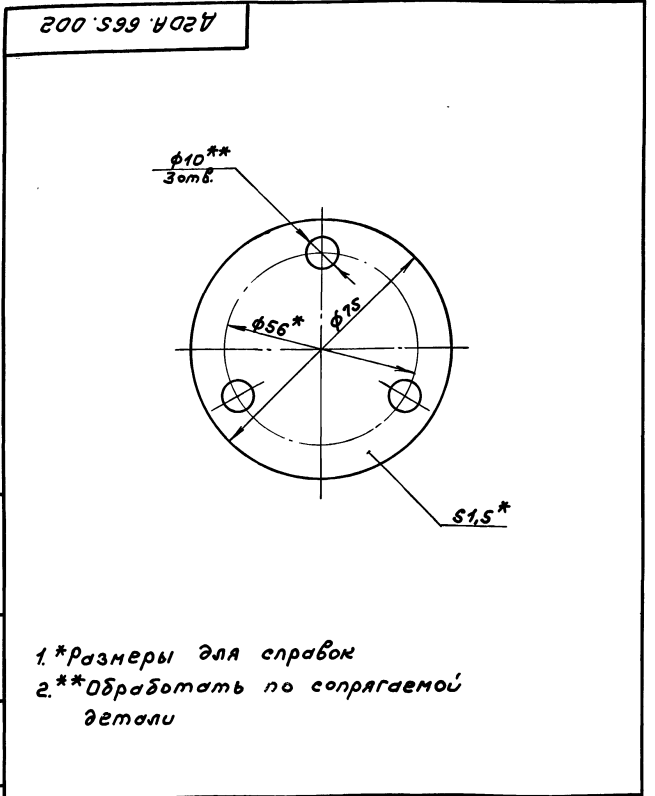
Изм. Лист				№ докум.		Подп.	Дата	Д20А.665.004		
Разработ				Мюнтер		Ишк	3.8.87	Прокладка		
Проб.				Мюнтер		Ишк		Лист		
Т. контр.				Мюнтер		Ишк		Листов 1		
Н. контр.				Мюнтер		Ишк		Госстрой СССР		
Чтв.				Мюнтер		Ишк		ГПИ Горьковский		
								САНТЕХПРОЕКТ		
								формат А4		



1. Литевые радиусы 3...5мм
2. Формовочные уклоны по ГОСТ 3212-80
3. Н14, н14, ± 1/14
2

125/ (✓)

Изм. Лист				№ докум.		Подп.	Дата	Д20А.665.003		
Разработ				Мюнтер		Ишк	3.8.87	Подшипник задний		
Проб.				Мюнтер		Ишк		Лист		
Т. контр.				Мюнтер		Ишк		Листов 1		
Н. контр.				Мюнтер		Ишк		Госстрой СССР		
Чтв.				Мюнтер		Ишк		ГПИ Горьковский		
								САНТЕХПРОЕКТ		
								формат А4		

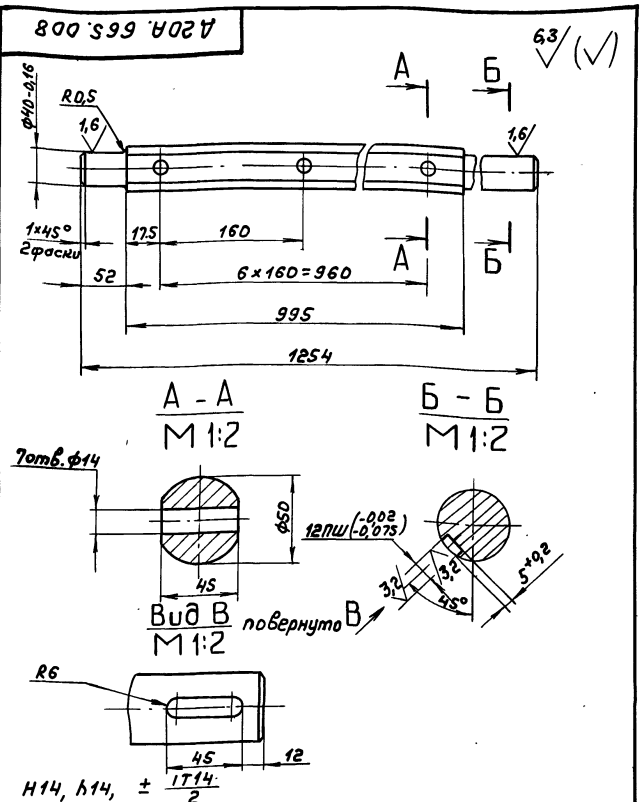


1*размеры для справок
2**Обработать по сопрягаемой детали

Изм. Лист				№ докум.		Подп.	Дата	Д20А.665.002		
Разработ				Мюнтер		Ишк	3.8.87	Прокладка		
Проб.				Мюнтер		Ишк		Лист		
Т. контр.				Мюнтер		Ишк		Листов 1		
Н. контр.				Мюнтер		Ишк		Госстрой СССР		
Чтв.				Мюнтер		Ишк		ГПИ Горьковский		
								САНТЕХПРОЕКТ		
								формат А4		

Литовой проект 903-1-245.87

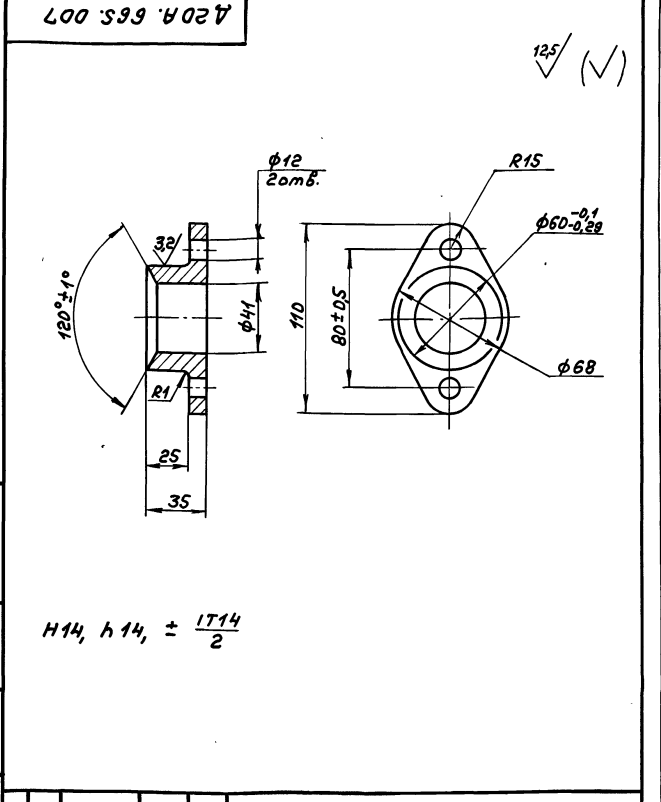
Инв. № подл. Лист. и Дата
Взам. инв. № Инв. № подл. Лист. и Дата
Изм. Лист. № докум. Подп. Дата
Разр. Мюнтер Иш. 23.82
Проб. Мюнтер Иш.
Т. контр.
И. контр. Мюнтер Иш.
Итб.



A20A.665.008		
Изм. Лист	№ докум.	Подп. Дата
Разр.	Мюнтер	Иш. 23.82
Проб.	Мюнтер	Иш.
Т. контр.		
И. контр.	Мюнтер	Иш.
Итб.		
Вал	Лист 14,5	Листов 1:4
Вст 3 вл ГОСТ 380-71	Госстрой СССР ГПИ Горьковский САНТЕХПРОЕКТ Формат А4	

A20A.665.007

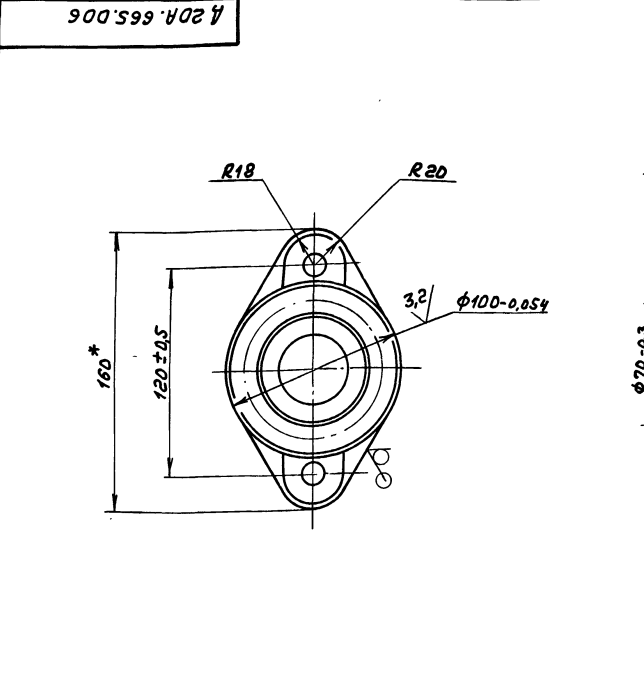
Литовой проект 903-1-245.87
Инв. № подл. Лист. и Дата
Взам. инв. № Инв. № подл. Лист. и Дата
Изм. Лист. № докум. Подп. Дата
Разр. Мюнтер Иш. 23.82
Проб. Мюнтер Иш.
Т. контр.
И. контр. Мюнтер Иш.
Итб.



A20A.665.007		
Изм. Лист	№ докум.	Подп. Дата
Разр.	Мюнтер	Иш. 23.82
Проб.	Мюнтер	Иш.
Т. контр.		
И. контр.	Мюнтер	Иш.
Итб.		
Крышка сольника	Лист 0,48	Листов 1:2
С 418 ГОСТ 1412-79	Госстрой СССР ГПИ Горьковский САНТЕХПРОЕКТ Формат А4	

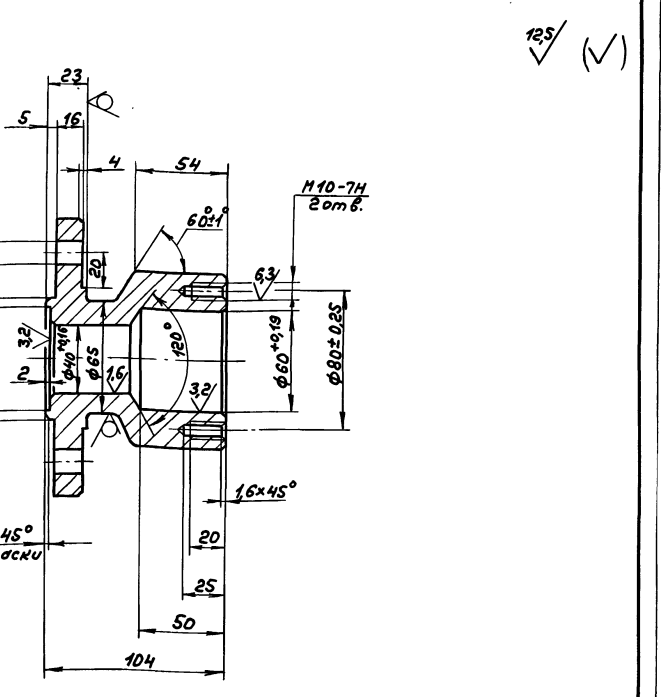
A20A.665.006

Литовой проект 903-1-245.87
Инв. № подл. Лист. и Дата
Взам. инв. № Инв. № подл. Лист. и Дата
Изм. Лист. № докум. Подп. Дата
Разр. Мюнтер Иш. 23.82
Проб. Мюнтер Иш.
Т. контр.
И. контр. Мюнтер Иш.
Итб.



1. Литейные радиусы 3... 5мм
2. Формовочные уклоны по ГОСТ 3212-80
3. H14, h14, ± 1/14

A20A.665.006		
Изм. Лист	№ докум.	Подп. Дата
Разр.	Мюнтер	Иш. 23.82
Проб.	Мюнтер	Иш.
Т. контр.		
И. контр.	Мюнтер	Иш.
Итб.		
Подшипник передний	Лист 1,68	Листов 1:2
С 418 ГОСТ 1412-79	Госстрой СССР ГПИ Горьковский САНТЕХПРОЕКТ Формат А3	

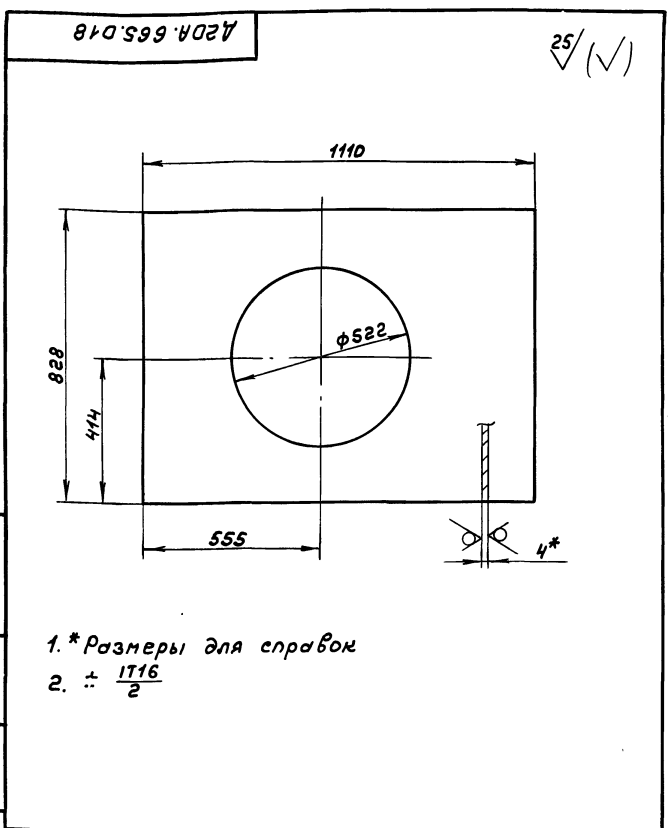


A20A.665.006		
Изм. Лист	№ докум.	Подп. Дата
Разр.	Мюнтер	Иш. 23.82
Проб.	Мюнтер	Иш.
Т. контр.		
И. контр.	Мюнтер	Иш.
Итб.		
Подшипник передний	Лист 1,68	Листов 1:2
С 418 ГОСТ 1412-79	Госстрой СССР ГПИ Горьковский САНТЕХПРОЕКТ Формат А3	

Инв. № подл. Подп. и дата Взам. инв. № Инв. № докум. Подп. и дата

Инв. № подл. Подп. и дата Взам. инв. № Инв. № докум. Подп. и дата

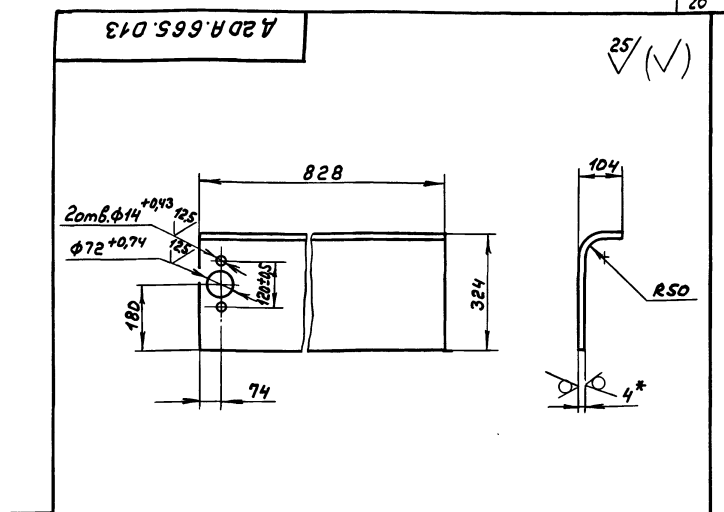
Инв. № подл. Подп. и дата Взам. инв. № Инв. № докум. Подп. и дата



1. *Размеры для справок
2. $\pm \frac{1716}{2}$

				Д20А.665.018		
Изм.	Лист	№ докум.	Подп.	Дата	Лит.	Масса
Разраб.	Мюнтер	Шир	3337		И	21,9
Проб.	Мюнтер	Шир			Листов 1	
Т.контр.					Лист Б-ПН-4ГОСТ19903-74 ВСтЗспГОСТ14637-79	
И.контр.	Мюнтер	Шир			Госстрой СССР ГПИ Горьковский САНТЕХПРОЕКТ	
Утв.					Формат А4	

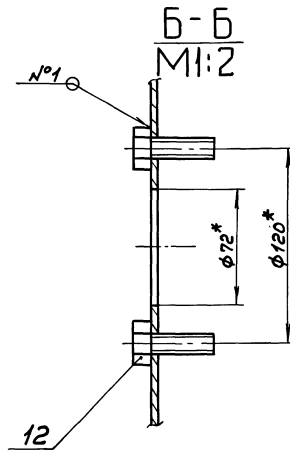
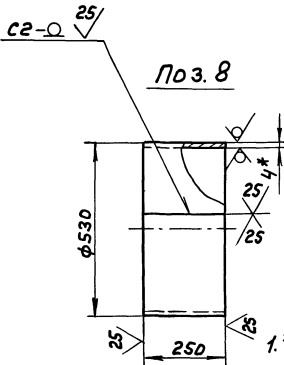
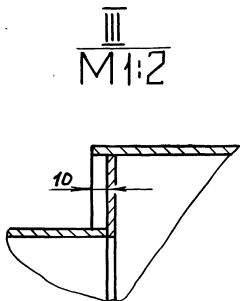
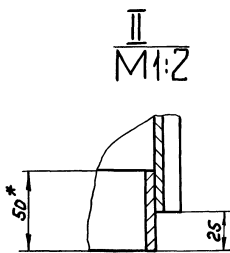
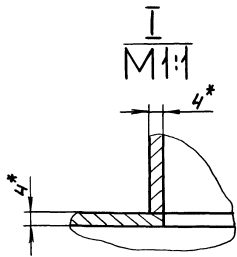
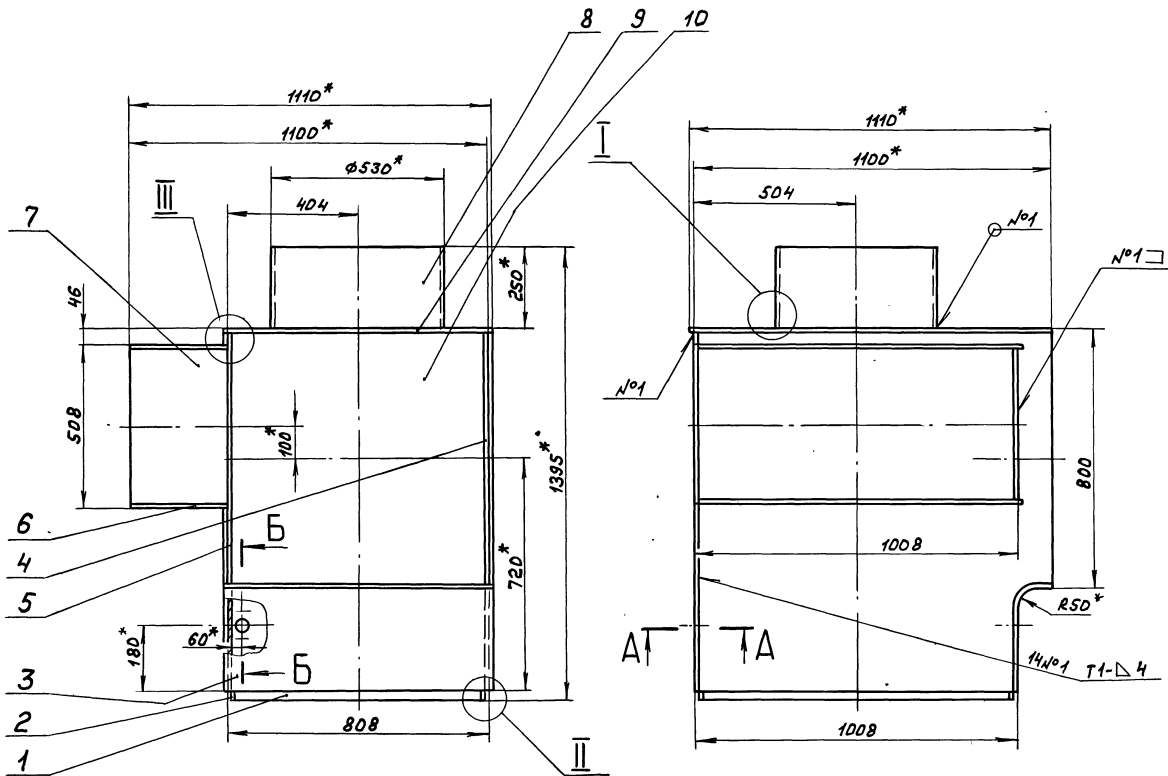
Формат	Зона	Лист	Обозначение	Наименование	Кол.	Примечание
				Лист Б-ПН-4ГОСТ19903-74 ВСтЗспГОСТ14637-79		
			(500x292) h16 $\frac{25}{\sqrt{}}$	1	4,63кг	
Б4		8	Д20А.665.017	Патрубок		
				Лист Б-ПН-4ГОСТ19903-74 ВСтЗспГОСТ14637-79	1	13,1кг
А4		9	Д20А.665.018	Стенка	1	
А4		10	Д20А.665.019	Стенка	1	
				Стандартные изделия		
		12		Болт М12x40.36 ГОСТ 7798-70	4	
				Д20А.665.020		
Изм.	Лист	№ докум.	Подп.	Дата	Лит.	Масса
Разраб.	Мюнтер	Шир	3337		И	2
Проб.	Мюнтер	Шир			Листов 2	
И.контр.	Мюнтер	Шир			Госстрой СССР ГПИ Горьковский САНТЕХПРОЕКТ	
Утв.					Формат А4	



1. *Размеры для справок
2. $\pm \frac{1716}{2}$

				Д20А.665.013		
Изм.	Лист	№ докум.	Подп.	Дата	Лит.	Масса
Разраб.	Мюнтер	Шир	3337		И	10,2
Проб.	Мюнтер	Шир			Листов 1	
Т.контр.					Лист Б-ПН-4ГОСТ19903-74 ВСтЗспГОСТ14637-79	
И.контр.	Мюнтер	Шир			Госстрой СССР ГПИ Горьковский САНТЕХПРОЕКТ	
Утв.					Формат А4	

Формат	Зона	Лист	Обозначение	Наименование	Кол.	Примечание
				Документация		
А2			Д20А.665.020СБ	Сборочный чертёж		
				Детали		
Б4		1	Д20А.665.011	Полоса		
				Полоса 2-Б-5x50ГОСТ103-76 ВСтЗспГОСТ535-79		
			L=790 h16 $\frac{25}{\sqrt{}}$	2	1,52кг	
Б4		2	Д20А.665.012	Полоса		
				Полоса 2-Б-5x50ГОСТ103-76 ВСтЗспГОСТ535-79		
			L=990 h16 $\frac{25}{\sqrt{}}$	2	1,92кг	
А4		3	Д20А.665.013	Стенка	1	
А3		4	Д20А.665.014	Стенка	1	
				-01 Стенка	1	
Б4		6	Д20А.665.015	Стенка		
				Лист Б-ПН-4ГОСТ19903-74 ВСтЗспГОСТ14637-70		
			(292x1014) h16 $\frac{25}{\sqrt{}}$	2	9,48кг	
Б4		7	Д20А.665.016	Стенка		
				Д20А.665.020		
Изм.	Лист	№ докум.	Подп.	Дата	Лит.	Масса
Разраб.	Мюнтер	Шир	3337		И	1
Проб.	Мюнтер	Шир			Листов 2	
И.контр.	Мюнтер	Шир			Госстрой СССР ГПИ Горьковский САНТЕХПРОЕКТ	
Утв.					Формат А4	



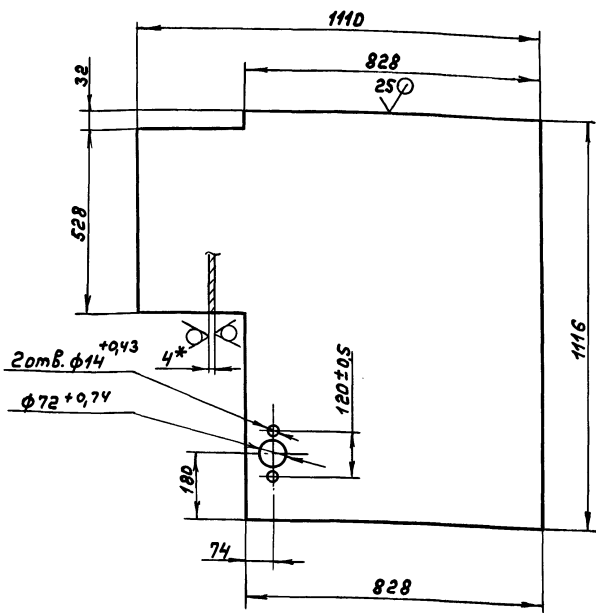
- 1.* Размеры для справок
- 2. ± 1/16
- 3. Сварные швы по ГОСТ 5264-80

				A2DA.665.020C5				
Изм.	Лист	№ док. чл.	Подп.	Дата	Короб	Лист	Масса	Насчитано
Разраб.	Мюнтер	Ильин	3.3.81	И		147	1:10	
Проб.	Мюнтер	Ильин		Лист		Листов 1		
Т. контр.	Мюнтер	Ильин		Госстрой СССР ПИ Горьковской САНТЕХПРОЕКТ				
Н. контр.	Мюнтер	Ильин						
Утв.								

Типовой проект 903-1-245.87 Альбом Ч часть 1

А 20А.665.019

25/ (✓) (✓)



1.*Размеры для справок
2. ± $\frac{1T16}{2}$

А 20А.665.019

Шифр, № подл., Подл. и дата, Взам.инв.№, Шифр, № подл., Подл. и дата

Изм.	Лист	№ докум.	Подп.	Дата	Лит.	Масса	Масштаб
Разраб.	Мюнтер	Шш	2387		И	335	1:10
Проб.	Мюнтер	Шш			Лист	Листов 1	
Т.Монтр.					Лист 5-ПН-4 ГОСТ19903-74		
И.Монтр.	Мюнтер	Шш			Госстрой СССР		
Утв.					ВстЗсп ГОСТ14637-79		
					ГПИ Горьковский		
					САНТЕХПРОЕКТ		
					формат А4		

Стенка

Лист 5-ПН-4 ГОСТ19903-74
Госстрой СССР
ГПИ Горьковский
САНТЕХПРОЕКТ
формат А4

22

Формат	Зона	Лист	Обозначение	Наименование	Кол.	Примечание
				<u>Документация</u>		
		А3	А 20А.665.030СБ	Сборочный чертеж		
				<u>Детали</u>		
		А4	1 А 20А.665.022	Лист	1	
		А4	2 А 20А.665.023	Лист	1	
		А4	3 А 20А.665.024	Ребро	6	

Шифр, № подл., Подл. и дата, Взам.инв.№, Шифр, № подл., Подл. и дата

Изм.	Лист	№ докум.	Подп.	Дата	Лит.	Масса	Масштаб
Разраб.	Мюнтер	Шш	1387		И		
Проб.	Мюнтер	Шш			Лист	Листов 1	
Т.Монтр.					Лист 3-ПН-4 ГОСТ19903-74		
И.Монтр.	Мюнтер	Шш			Госстрой СССР		
Утв.					ГПИ Горьковский		
					САНТЕХПРОЕКТ		
					формат А4		

А 20А.665.030

Заслонка

Лит. Лист Листов
И 1 1
Госстрой СССР
ГПИ Горьковский
САНТЕХПРОЕКТ
формат А4

А 20А.665.014

Рис. 1

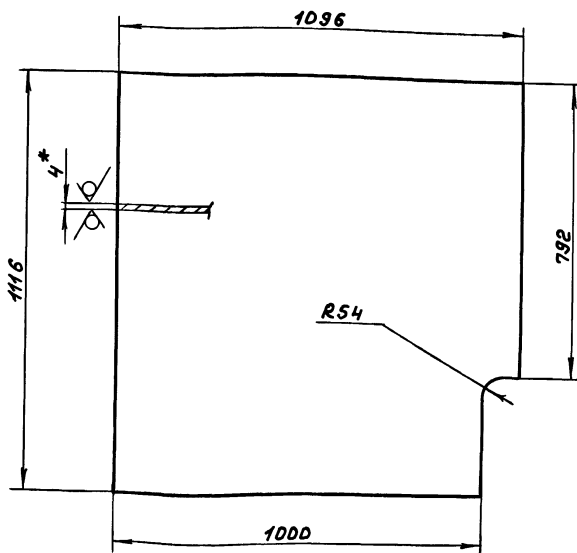
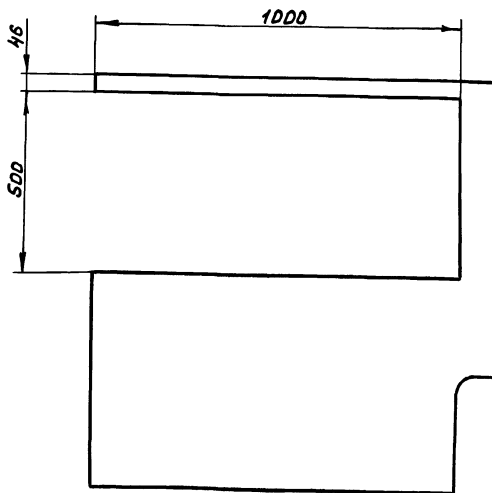


Рис. 2
Остальное см. Рис.1



1.*Размеры для справок
2. ± $\frac{1T16}{2}$

25/ (✓) (✓)

Шифр, № подл., Подл. и дата, Взам.инв.№, Шифр, № подл., Подл. и дата

Обозначение	Рис.	Масса, кг
А 20А.665.014	1	37.3
-01	2	22

Изм.	Лист	№ докум.	Подп.	Дата	Лит.	Масса	Масштаб
Разраб.	Мюнтер	Шш	2387		И		см.табл. 1:10
Проб.	Мюнтер	Шш			Лист	Листов 1	
Т.Монтр.					Лист 5-ПН-4 ГОСТ19903-74		
И.Монтр.	Мюнтер	Шш			Госстрой СССР		
Утв.					ВстЗсп ГОСТ14637-79		
					ГПИ Горьковский		
					САНТЕХПРОЕКТ		
					формат А3		

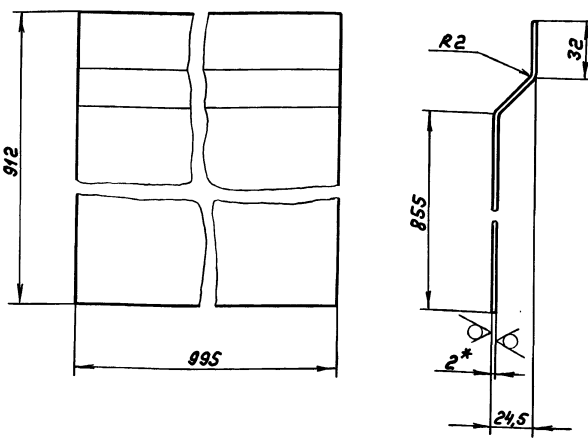
Стенка

Лист 5-ПН-4 ГОСТ19903-74
Госстрой СССР
ГПИ Горьковский
САНТЕХПРОЕКТ
формат А3

Типовой проект 903-1-21/5.87 Механизм 4 части 1

А20А.665.023

25/ (✓)



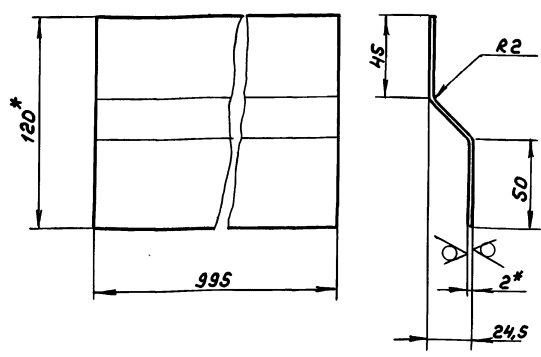
1.*Размеры для справок
2. ± $\frac{IT16}{2}$

А20А.665.023

Изм	Лист	№ докум.	Подп.	Дата	Лист	Масса	Масштаб
	Разраб.	Козина	Ильч	33.81	И	14,4	1:2
	Проб.	Коричнев	Ильч		Лист Листов 1		
	Т.контр.				Лист 6-ПН-2 ГОСТ 19903-74 3-И-Н-В СтЗен ГОСТ 16523-70		
	И.контр.	Мюнтер	Ильч		Госстрой СССР ГПИ Горьбовский САНТЕХПРОЕКТ формат А4		
	Утв.						

А20А.665.022

25/ (✓)

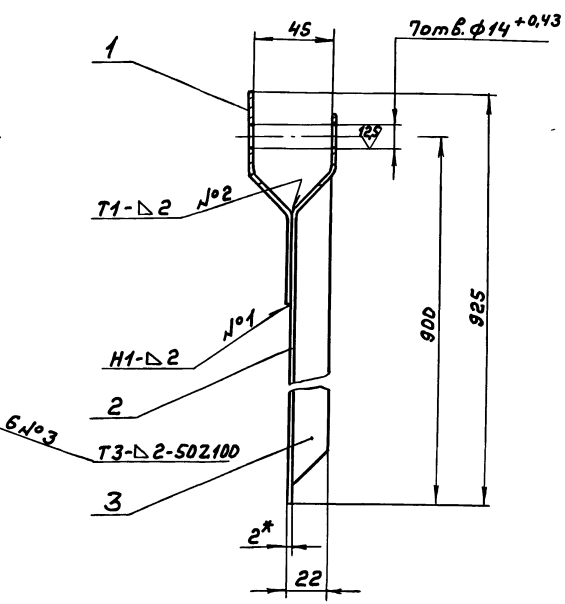
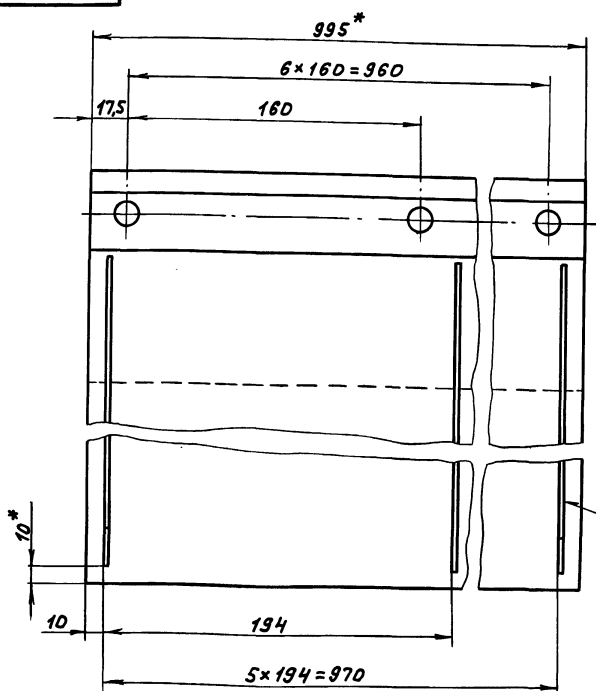


1.*Размеры для справок
2. ± $\frac{IT16}{2}$

А20А.665.022

Изм	Лист	№ докум.	Подп.	Дата	Лист	Масса	Масштаб
	Разраб.	Мюнтер	Ильч	33.81	И	23	1:2
	Проб.	Мюнтер	Ильч		Лист Листов 1		
	Т.контр.				Лист 6-ПН-2 ГОСТ 19903-74 3-И-Н-В СтЗен ГОСТ 16523-70		
	И.контр.	Мюнтер	Ильч		Госстрой СССР ГПИ Горьбовский САНТЕХПРОЕКТ формат А4		
	Утв.						

А20А.665.030СБ



1.*Размеры для справок
2. ± $\frac{IT16}{2}$

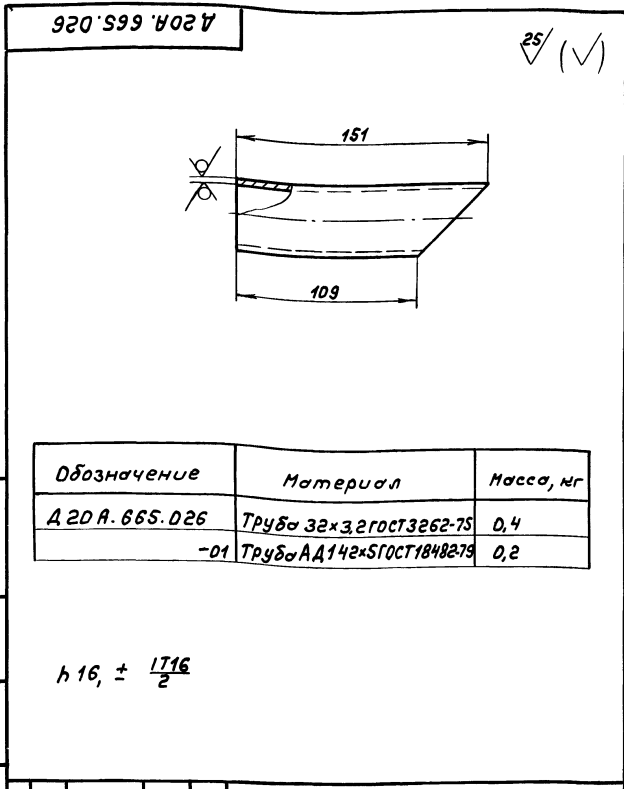
3. Сварные швы по ГОСТ 5264-80

А20А.665.030СБ

Изм	Лист	№ докум.	Подп.	Дата	Лист	Масса	Масштаб
	Разраб.	Мюнтер	Ильч	33.81	И	18,5	1:10
	Проб.	Мюнтер	Ильч		Лист Листов 1		
	Т.контр.				Лист 6-ПН-2 ГОСТ 19903-74 3-И-Н-В СтЗен ГОСТ 16523-70		
	И.контр.	Мюнтер	Ильч		Госстрой СССР ГПИ Горьбовский САНТЕХПРОЕКТ формат А3		
	Утв.						

Типовой проект 903-1-215-87 Лыбком Ч. часть 1

Шифр, № подл., Подл. и дата, Взвешивание, Шифр, № подл., Подл. и дата



Обозначение	Материал	Масса, кг
Д 20А. 665. 026	Труба 32x3,2 ГОСТ 3262-75	0,4
-01	Труба АД142x5 ГОСТ 18482-79	0,2

$h 16, \pm \frac{1T16}{2}$

Д 20А. 665. 026				
Изм	Лист	№ докум.	Подп.	Дата
Разр.	Мюнтер	Шш	3383	
Проб.	Мюнтер	Шш		
Т. контр.				
И. контр.	Мюнтер	Шш		
Утв.				

Лист	Масса	Масштаб
И	см. табл.	1:2

Лист Листов 1
Госстрой СССР
ГПИ Горьковский
САНТЕХПРОЕКТ
Формат А4

Изм	Лист	№ докум.	Подп.	Дата
Разр.	Мюнтер	Шш	3383	
Проб.	Мюнтер	Шш		
Т. контр.				
И. контр.	Мюнтер	Шш		
Утв.				

Лист	Масса	Масштаб
И	см. табл.	1:2

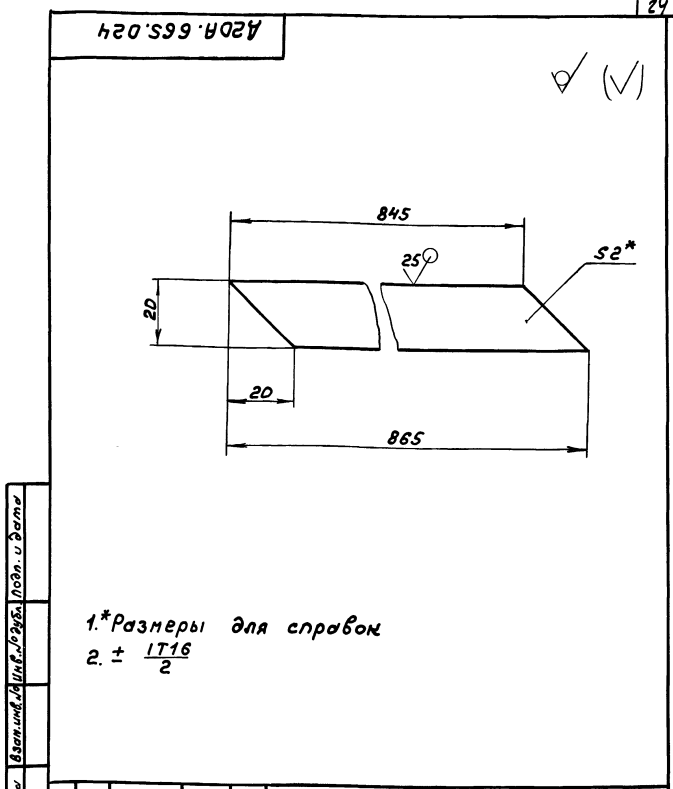
Лист Листов 1
Госстрой СССР
ГПИ Горьковский
САНТЕХПРОЕКТ
Формат А4

Изм	Лист	№ докум.	Подп.	Дата
Разр.	Мюнтер	Шш	3383	
Проб.	Мюнтер	Шш		
Т. контр.				
И. контр.	Мюнтер	Шш		
Утв.				

Лист	Масса	Масштаб
И	см. табл.	1:2

Лист Листов 1
Госстрой СССР
ГПИ Горьковский
САНТЕХПРОЕКТ
Формат А4

Шифр, № подл., Подл. и дата, Взвешивание, Шифр, № подл., Подл. и дата



1.*Размеры для справок
2. $\pm \frac{1T16}{2}$

Д 20А. 665. 024				
Изм	Лист	№ докум.	Подп.	Дата
Разр.	Козина	Шш	3383	
Проб.	Корюков	Шш		
Т. контр.				
И. контр.	Мюнтер	Шш		
Утв.				

Лист	Масса	Масштаб
И	0,26	1:1

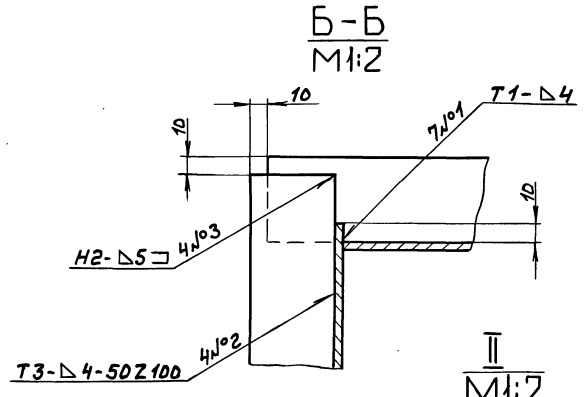
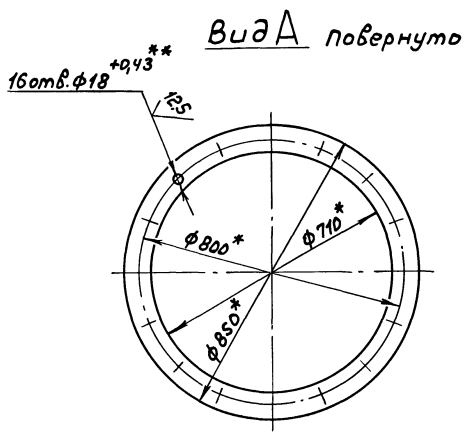
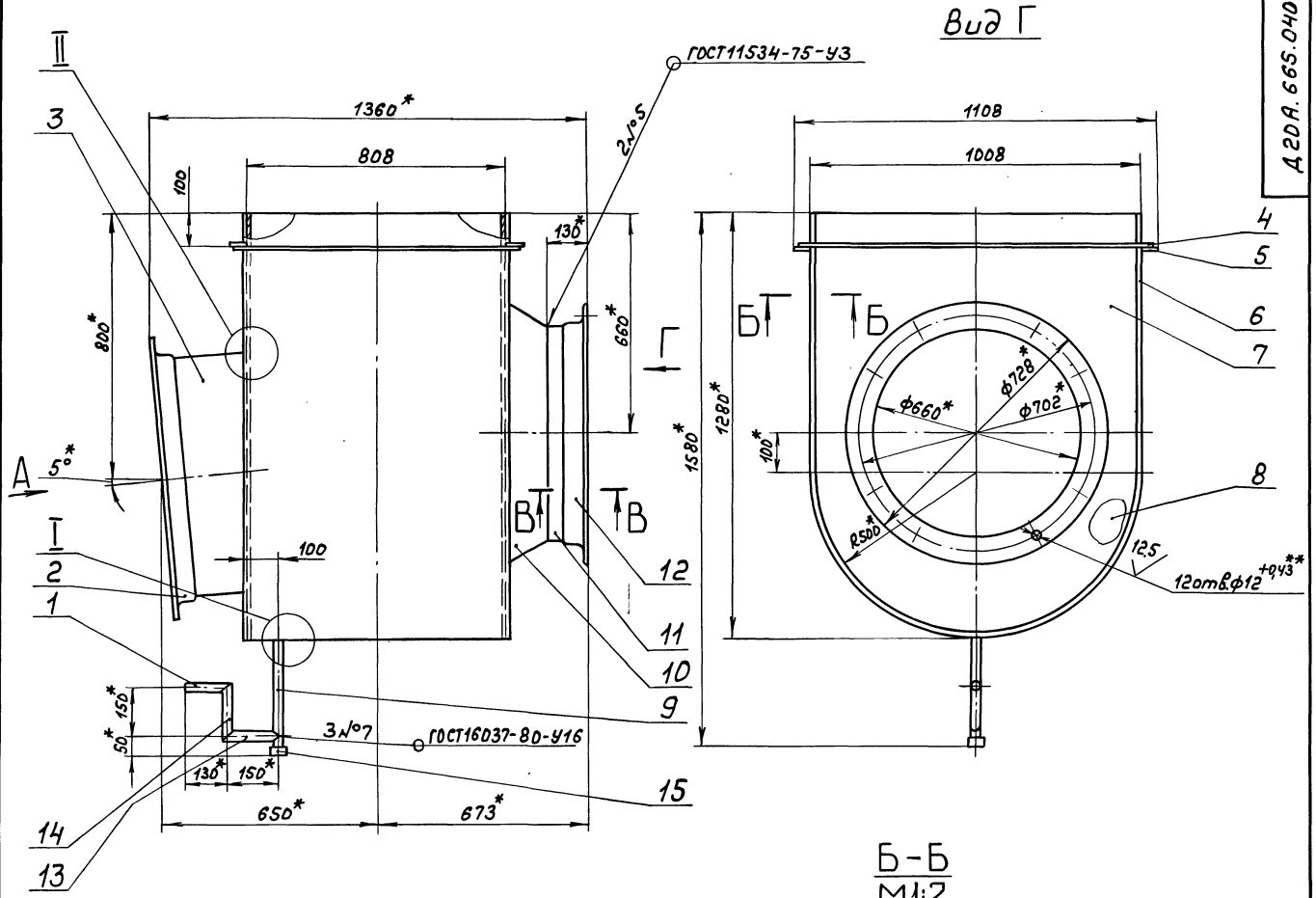
Лист Листов 1
Госстрой СССР
ГПИ Горьковский
САНТЕХПРОЕКТ
Формат А4

Изм	Лист	№ докум.	Подп.	Дата
Разр.	Мюнтер	Шш	3383	
Проб.	Мюнтер	Шш		
Т. контр.				
И. контр.	Мюнтер	Шш		
Утв.				

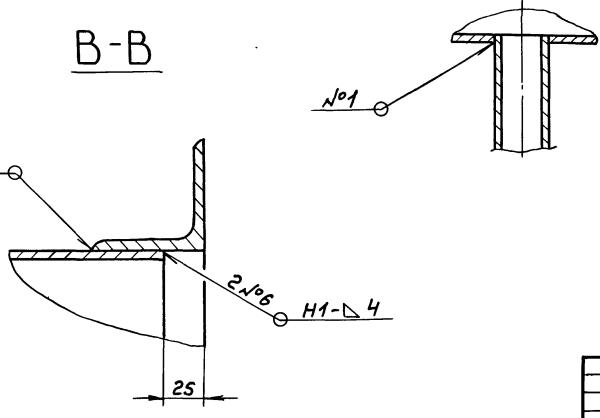
Лист	Масса	Масштаб
И	см. табл.	1:1

Лист Листов 2
Госстрой СССР
ГПИ Горьковский
САНТЕХПРОЕКТ
Формат А4

Шифр, № подл., Подл. и дата, Взвешивание, Шифр, № подл., Подл. и дата



В-В

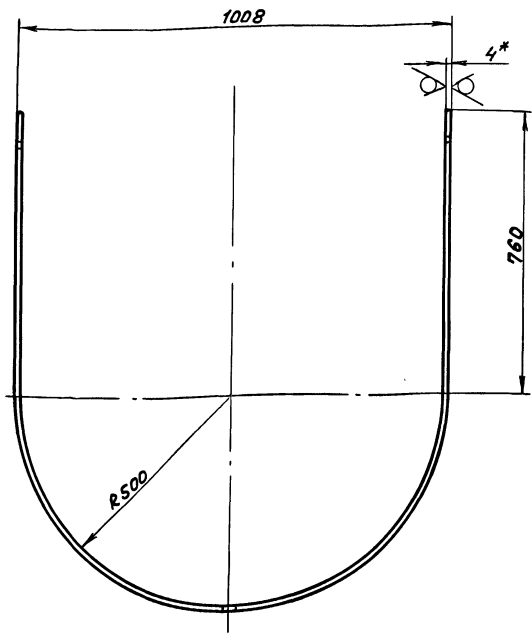
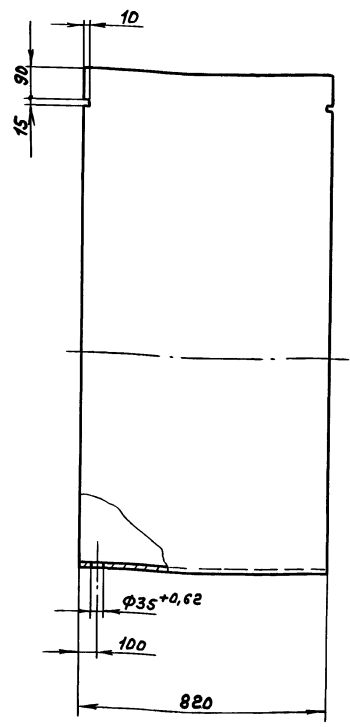


- 1.* Размеры для справок
2. ± $\frac{IT16}{2}$
3. Сварные швы по ГОСТ 5264-80, кроме швов указанных особо.

				A2DA.665.04DC5	
Изм.	Лист	№ докум.	Подп.	Дата	Лит.
Разраб.	Мюнтер	Ильин	33.81		И
Проб.	Мюнтер	Ильин			
Т. контр.					
Н. контр.	Мюнтер	Ильин			
ЧТБ.					
Карман всасывающий				Лист	Масштаб
				184	1:10
				Лист	Листов
				1	1
Госстрой СССР ГПИ Горьковский САНТЕХПРОЕКТ					
Копир. Асент 27199.04.76 формат А2					

А20А.665.032

25/ (✓)

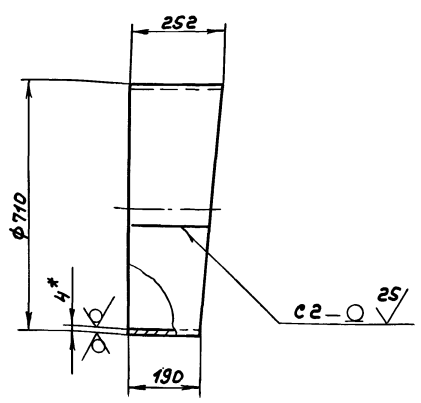


- 1. *размеры для справок
- 2. ± 1716 / 2

				А20А.665.032				
Изм	Лист	№ докум.	Подп.	Дата	Стенка	Лист	Масса	Масштаб
Разраб.	Мюнтер	Ильч.	3.3.82			И	79,2	1:10
Проб.	Мюнтер	Ильч.				Лист	Листов	
Г. контр.								
И. контр.	Мюнтер	Ильч.			Лист Б-ПН-4 ГОСТ19903-74 ВстЗсп ГОСТ14637-79			Госстрой СССР ГПИ Горьковский САНТЕХПРОЕКТ
Чтв.								формат А3

А20А.665.028

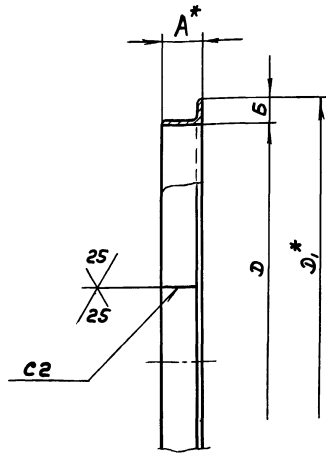
25/ (✓)



- 1. *размеры для справок
- 2. h16
- 3. Сварные швы по ГОСТ 5264-80

А20А.665.027

25/ (✓)



Обозначение	Д, мм	Д _н , мм	А	Б	Масса, кг
А20А.665.027	660	732	56	36	7
-01	710	850	45	70	10,3

- 1. *размеры для справок
- 2. H16
- 3. Сварные швы по ГОСТ 5264-80

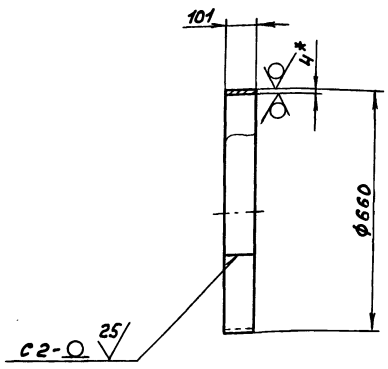
				А20А.665.028				
Изм	Лист	№ докум.	Подп.	Дата	Патрубок	Лист	Масса	Масштаб
Разраб.	Мюнтер	Ильч.	3.3.82			И	15,7	1:10
Проб.	Мюнтер	Ильч.				Лист	Листов	
Г. контр.								
И. контр.	Мюнтер	Ильч.			Лист Б-ПН-4 ГОСТ19903-74 ВстЗсп ГОСТ14637-79			Госстрой СССР ГПИ Горьковский САНТЕХПРОЕКТ
Чтв.								формат А4

				А20А.665.027				
Изм	Лист	№ докум.	Подп.	Дата	Фланец	Лист	Масса	Масштаб
Разраб.	Мюнтер	Ильч.	3.3.82			И	ек. табл.	—
Проб.	Мюнтер	Ильч.				Лист	Листов	
Г. контр.								
И. контр.	Мюнтер	Ильч.			Уголок АхБхС-Б-ГОСТ8510-78 ВстЗсп ГОСТ535-79			Госстрой СССР ГПИ Горьковский САНТЕХПРОЕКТ
Чтв.								формат А4

Титловой проект 03.1-24.87 Альбом 4 часть 1

Д 20А.665.036

25/ (✓)



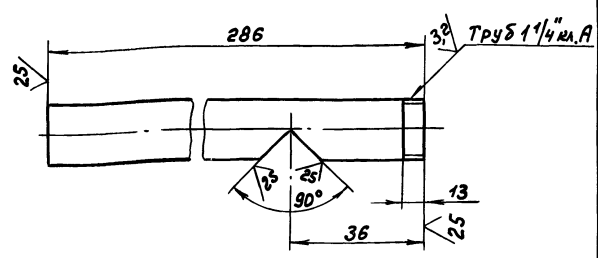
- 1.*Размеры для справок
- 2. ± 1716 / 2
- 3. Сварные швы по ГОСТ 5264-80

Инв. №	Лист	№ докум.	Подп.	Дата
Разр.	Монт.	Иш.	9.3.87	
Проб.	Монт.	Иш.		
Т.Монт.				
И.Монт.	Монт.	Иш.		
Чтв.				

Д 20А.665.036		
И	Масса	Масштаб
И	6,8	1:10
Лист	Листов 1	
Лист	Б-ПН-4 ГОСТ 19903-74 Вст 3 сн ГОСТ 14637-79	
Госстрой СССР ГПИ Горьковский САНТЕХПРОЕКТ формат А4		

Д 20А.665.034

25/ (✓)



Обозначение	Материал	Масса, кг
Д 20А.665.034	Труба 32x3,2 ГОСТ 3262-75	0,7
-01	Труба АД1 42x5 ГОСТ 18482-79	0,47

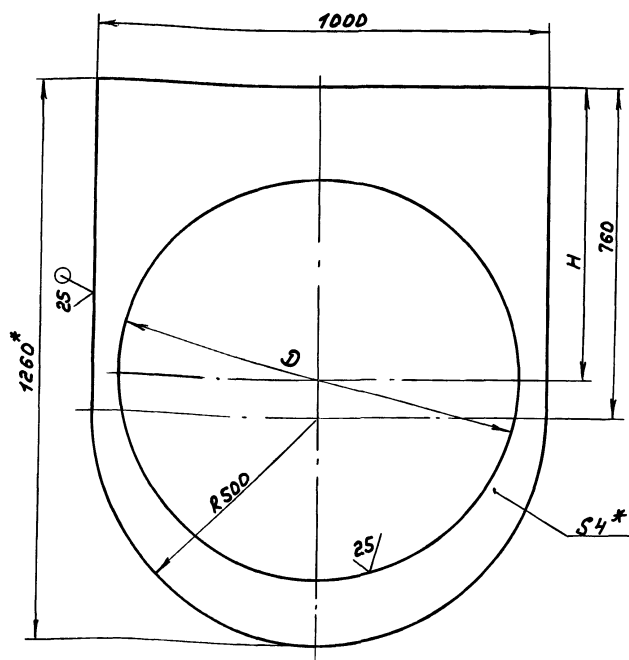
± 1716 / 2

Инв. №	Лист	№ докум.	Подп.	Дата
Разр.	Монт.	Иш.	9.3.87	
Проб.	Монт.	Иш.		
Т.Монт.				
И.Монт.	Монт.	Иш.		
Чтв.				

Д 20А.665.034		
И	Масса	Масштаб
И	сн. табл.	1:2
Лист	Листов 1	
Лист	Б-ПН-4 ГОСТ 19903-74 Вст 3 сн ГОСТ 14637-79	
Госстрой СССР ГПИ Горьковский САНТЕХПРОЕКТ формат А4		

Д 20А.665.033

25/ (✓)



Обозначение	Размеры, мм		Масса, кг
	Н	Д	
Д 20А.665.033	660	825	19,02
-01	778	710	23,37

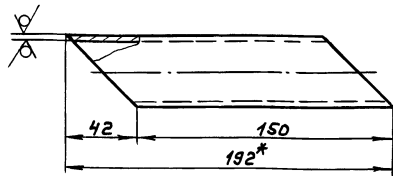
- 1.*Размеры для справок
- 2. Н16, н16, ± 1716 / 2

Инв. №	Лист	№ докум.	Подп.	Дата
Разр.	Монт.	Иш.	9.3.87	
Проб.	Монт.	Иш.		
Т.Монт.				
И.Монт.	Монт.	Иш.		
Чтв.				

Д 20А.665.033		
И	Масса	Масштаб
И	сн. табл.	-
Лист	Листов 1	
Лист	Б-ПН-4 ГОСТ 19903-74 Вст 3 сн ГОСТ 14637-79	
Госстрой СССР ГПИ Горьковский САНТЕХПРОЕКТ формат А3		

А20А.665.038

25/5 (✓)



Обозначение	Материал	Масса, кг
А20А.665.038	Труба 32x3,2 ГОСТ 3262-75	0,46
-01	Труба АА142x5 ГОСТ18482-79	0,25

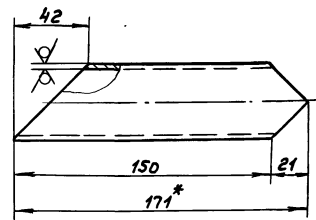
$h_{16} \pm \frac{1716}{2}$

А20А.665.038

Изм.	Лист	№ докум.	Подп.	Дата	И	Масса	Насп/об
Разр.	Мюнтер	Ильч.	33.83				
Проб.	Мюнтер	Ильч.			Лист	Листов 1	
Г.Монтр.					Госстрой СССР ГПИ Горьковский САНТЕХПРОЕКТ формат А4		
И.Монтр.	Мюнтер	Ильч.			См. табл.		
Утв.							

А20А.665.037

25/5 (✓)



Обозначение	Материал	Масса, кг
А20А.665.037	Труба 32x3,2 ГОСТ 3262-75	0,37
-01	Труба АА142x5 ГОСТ18482-79	0,2

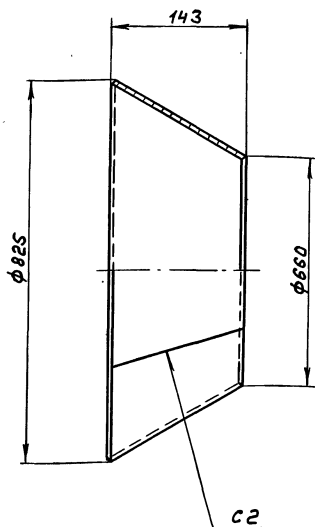
$h_{16} \pm \frac{1716}{2}$

А20А.665.037

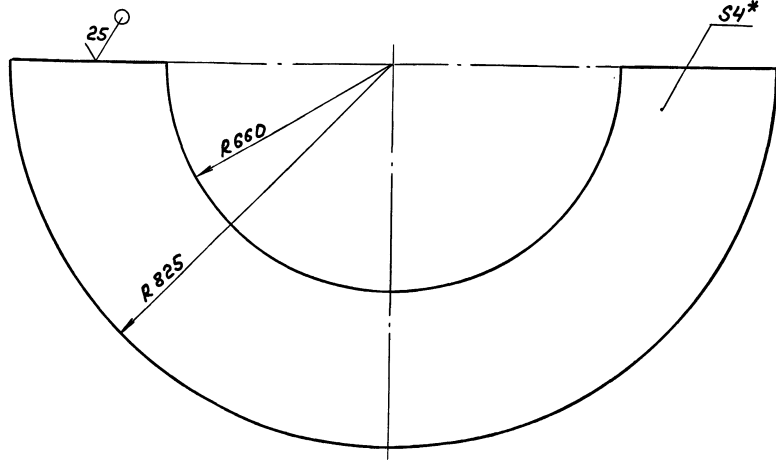
Изм.	Лист	№ докум.	Подп.	Дата	И	Масса	Насп/об
Разр.	Мюнтер	Ильч.	33.83				
Проб.	Мюнтер	Ильч.			Лист	Листов 1	
Г.Монтр.					Госстрой СССР ГПИ Горьковский САНТЕХПРОЕКТ формат А4		
И.Монтр.	Мюнтер	Ильч.			См. табл.		
Утв.							

А20А.665.035

25/5 (✓)



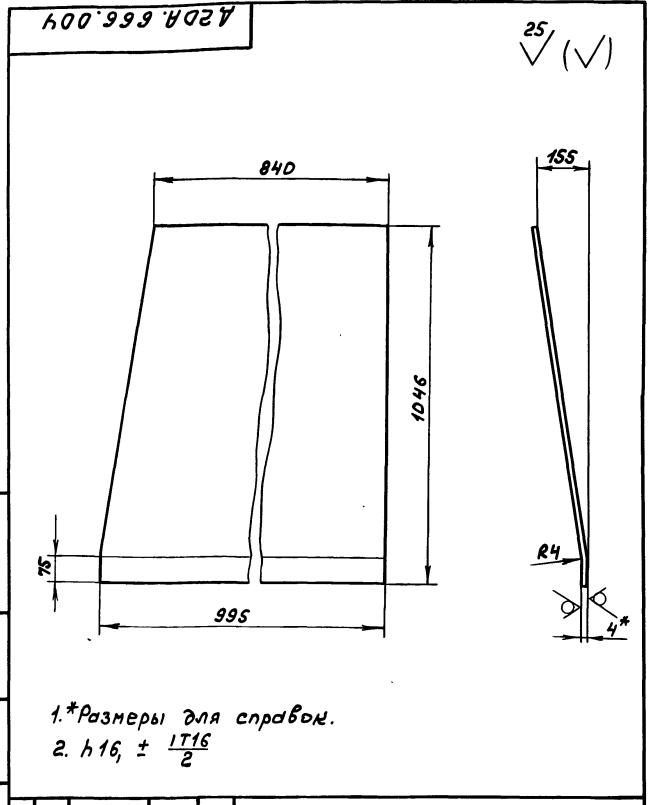
Развертка



- *размеры для справок
- $h_{16} \pm \frac{1716}{2}$
- Сварные швы по ГОСТ 5264-80

А20А.665.035

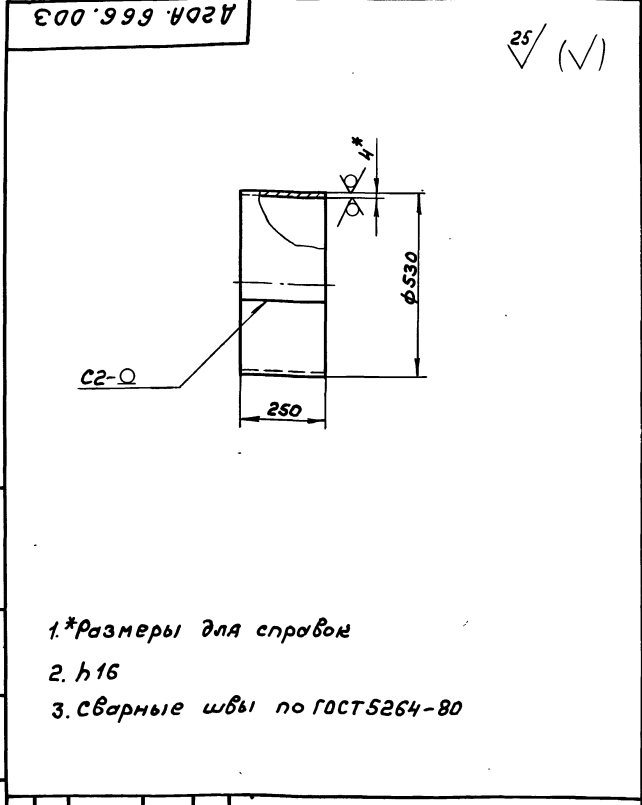
Изм.	Лист	№ докум.	Подп.	Дата	И	Масса	Насп/об
Разр.	Мюнтер	Ильч.	33.83				
Проб.	Мюнтер	Ильч.			Лист	Листов 1	
Г.Монтр.					Госстрой СССР ГПИ Горьковский САНТЕХПРОЕКТ формат А3		
И.Монтр.	Мюнтер	Ильч.			Конус		
Утв.					Лист Б-ПН-4 ГОСТ19903-74 ВСтЗел ГОСТ14637-79		



1.*Размеры для справок.
2. $h 16, \pm \frac{1716}{2}$

А2ДА.666.004

Изм.	Лист	№ докум.	Подп.	Дата	Лит.	Масса	Начиная с
Разраб.	Монтаж	Ильч	31.87				
Стенка							
Проб.	Монтаж	Ильч			Лист	Листов	
Т. контр.					1	1	
И. контр.	Монтаж	Ильч			Лист Б-ПН-4 ГОСТ 19903-74 ВСтЗ еп ГОСТ 14637-79		
Утв.					Госстрой СССР ГПИ Горьковский САНТЕХПРОЕКТ Формат А4		



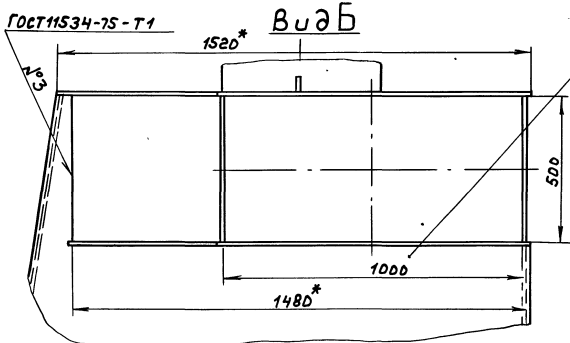
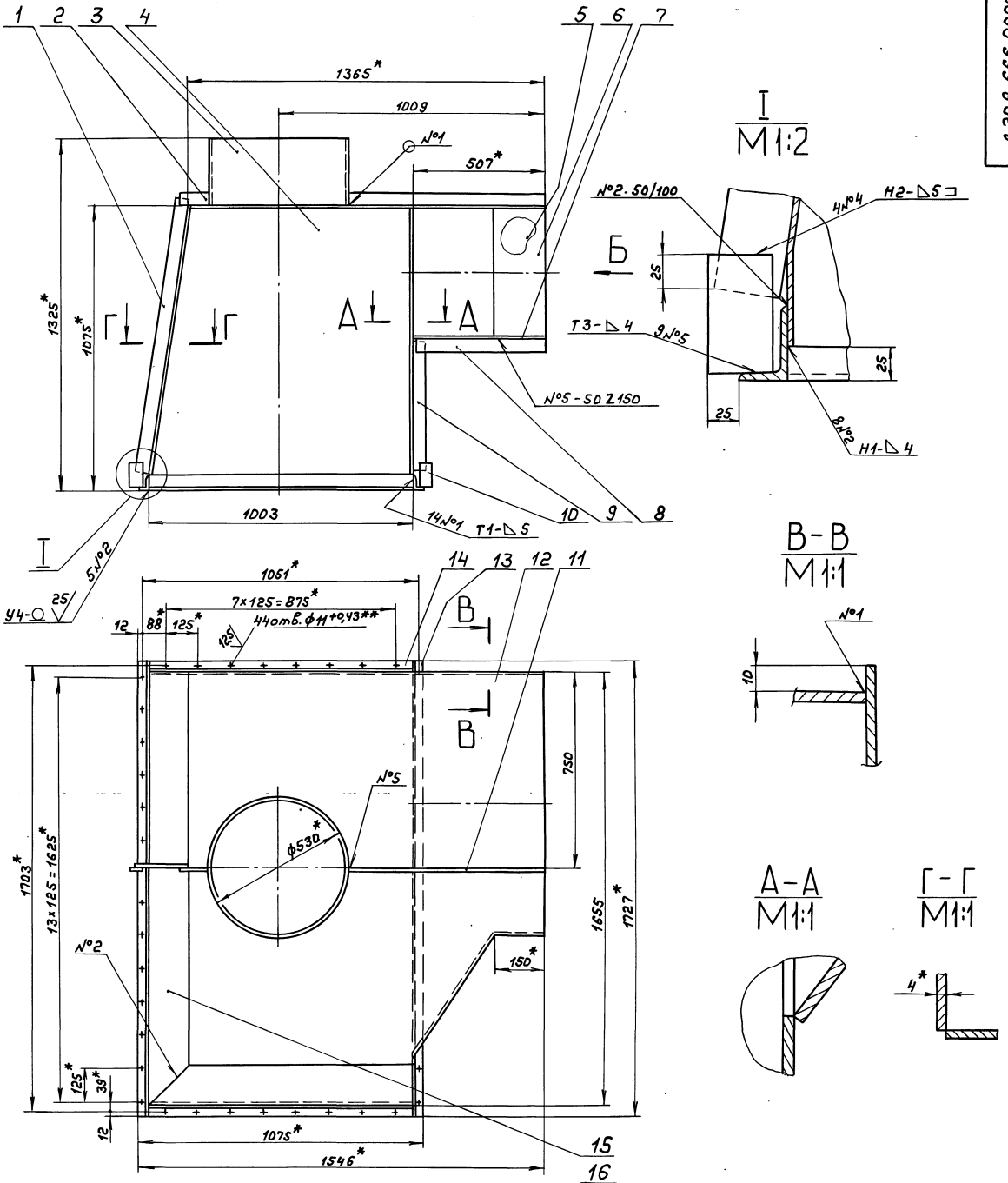
1.*Размеры для справок
2. $h 16$
3. Сварные швы по ГОСТ 5264-80

А2ДА.666.003

Изм.	Лист	№ докум.	Подп.	Дата	Лит.	Масса	Начиная с
Разраб.	Монтаж	Ильч	31.87				
Патрубок							
Проб.	Монтаж	Ильч			Лист	Листов	
Т. контр.					1	1	
И. контр.	Монтаж	Ильч			Лист Б-ПН-4 ГОСТ 19903-74 ВСтЗ еп ГОСТ 14637-79		
Утв.					Госстрой СССР ГПИ Горьковский САНТЕХПРОЕКТ Формат А4		

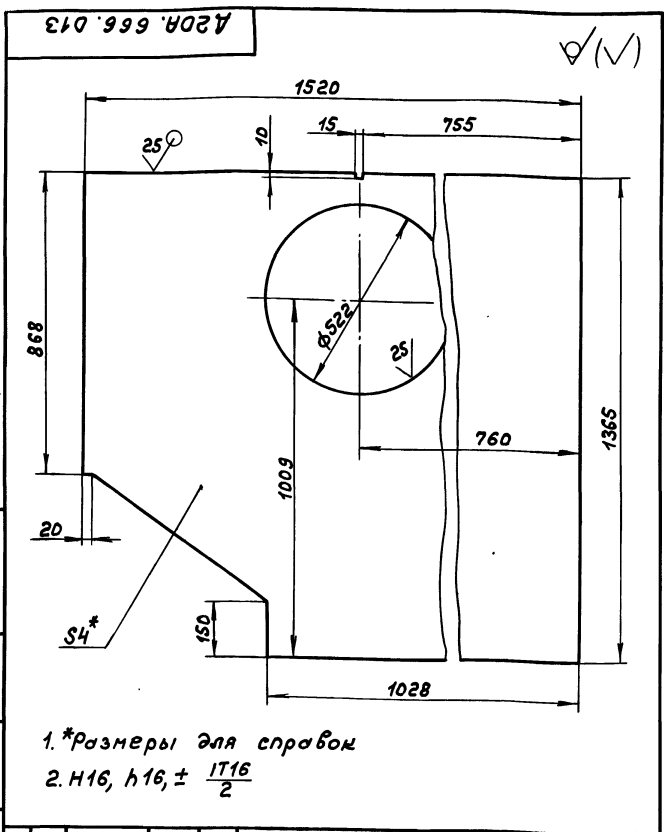
Формат	Зона	№	Обозначение	Наименование	Кол.	Примечание	
А4	9	А2ДА.666.009	Ребро	Полоса 2-Б-5х50 ГОСТ 103-76 ВСтЗ еп ГОСТ 535-79 L=472 h16 $\frac{25}{\sqrt{}}$	1	0,82кг	
А4	10	А2ДА.666.011	Накладная	Полоса 2-Б-5х50 ГОСТ 103-76 ВСтЗ еп ГОСТ 535-79 L=90 h16 $\frac{25}{\sqrt{}}$	2	0,15кг	
А4	11	А2ДА.666.012	Ребро	Полоса 2-Б-5х50 ГОСТ 103-76 ВСтЗ еп ГОСТ 535-79 L=743 h16 $\frac{25}{\sqrt{}}$	1	1,3кг	
А4	12	А2ДА.666.013	Стенка		1		
А4	13	А2ДА.666.014	Уголок	Уголок 56х36х5-Б ГОСТ 8510-72 ВСтЗ еп ГОСТ 535-79 L=1727 h16 $\frac{25}{\sqrt{}}$	2	6кг	
А4	14	А2ДА.666.015	Уголок	Уголок 56х36х5-Б ГОСТ 8510-72 ВСтЗ еп ГОСТ 535-79 L=1003 h16 $\frac{25}{\sqrt{}}$	2	3,5кг	
А4	15	А2ДА.666.016	Стенка		1		
А4	16	А2ДА.666.017	Стенка		1		
А2ДА.666.000							
Изм.	Лист	№ докум.	Подп.	Дата	Лит.	Лист	Листов
Разраб.	Монтаж	Ильч	31.87		И	1	2
Проб.	Монтаж	Ильч			Госстрой СССР ГПИ Горьковский САНТЕХПРОЕКТ Формат А4		
И. контр.	Монтаж	Ильч					
Утв.							

Формат	Зона	№	Обозначение	Наименование	Кол.	Примечание	
Документация							
А2		А2ДА.666.000СБ	Сборочный чертёж				
Детали							
А4	1	А2ДА.666.001	Ребро	Полоса 2-Б-5х50 ГОСТ 103-76 ВСтЗ еп ГОСТ 535-79 L=1043 h16 $\frac{25}{\sqrt{}}$	1	1,83кг	
А4	2	А2ДА.666.002	Ребро	Полоса 2-Б-5х50 ГОСТ 103-76 ВСтЗ еп ГОСТ 535-79 L=120 h16 $\frac{25}{\sqrt{}}$	1	0,21кг	
А4	3	А2ДА.666.003	Патрубок		1		
А4	4	А2ДА.666.004	Стенка		1		
А4	5	А2ДА.666.005	Стенка		1		
А4	6	А2ДА.666.006	Стенка		1		
А4	7	А2ДА.666.007	Стенка		1		
А4	8	А2ДА.666.008	Ребро	Полоса 2-Б-5х50 ГОСТ 103-76 ВСтЗ еп ГОСТ 535-79 L=482 h16 $\frac{25}{\sqrt{}}$	1	0,84кг	
А2ДА.666.000							
Изм.	Лист	№ докум.	Подп.	Дата	Лит.	Лист	Листов
Разраб.	Монтаж	Ильч	31.87		И	1	2
Проб.	Монтаж	Ильч			Госстрой СССР ГПИ Горьковский САНТЕХПРОЕКТ Формат А4		
И. контр.	Монтаж	Ильч					
Утв.							



- 1.* Размеры для справок
- 2.** Обработать по сопрягаемой детали
3. ± $\frac{1716}{2}$
4. Сварные швы по ГОСТ 5264-80, кроме швов указанных особо

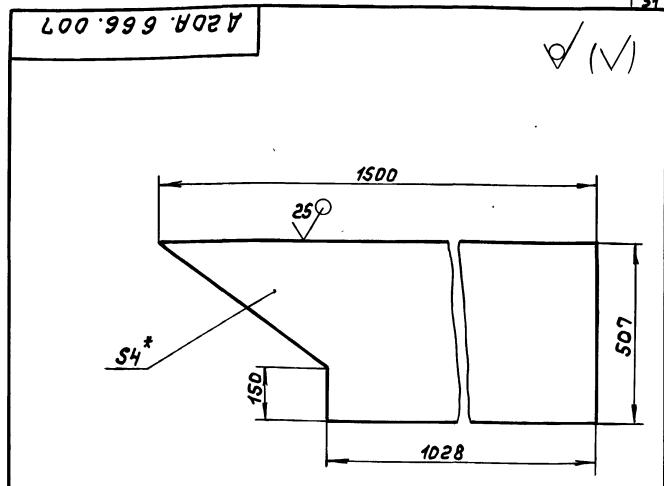
				А 20А. 666. 000СБ			
Изм	Лист	№ докум.	Подп.	Дата	Лист	Масса	Исх/шт
		Разраб.	Мюнтер	Шт	33.81	Короб	И 274 1:10
		Пров.	Мюнтер	Шт			
		Г. контр.				Лист	Листов 1
		Наклад.	Иваншин			Госстрой СССР ГПИ Горьковский САНТЕХПРОЕКТ	
		И. контр.	Мюнтер	Шт			
		Изм.					



1.*Размеры для справок
2. $h_{16}, h_{16} \pm \frac{1716}{2}$

Имя, Подпись, Дата, Проверка, Испытание, Подпись, Дата

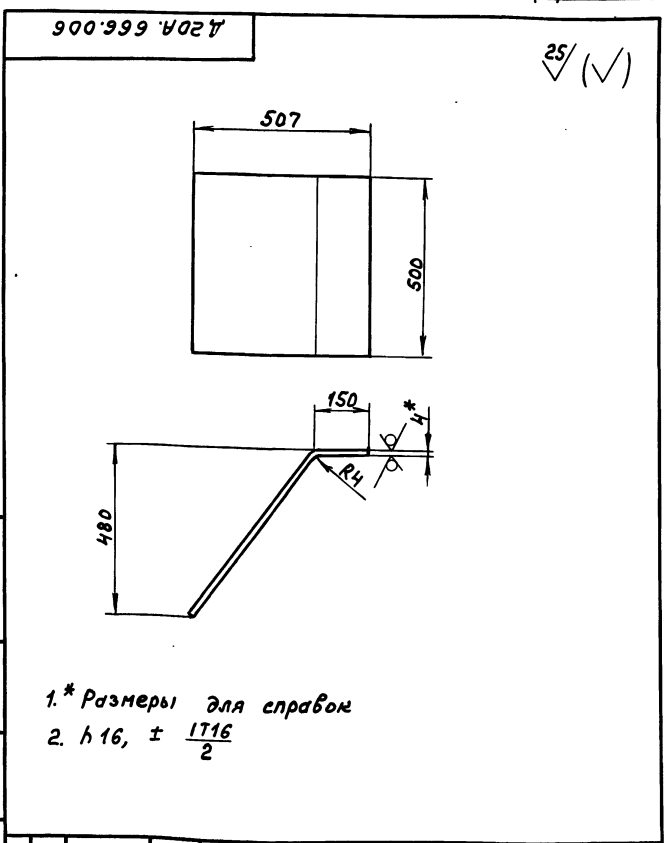
				Д20А.666.013			
Изм.	Лист	№ докум.	Подп.	Дата	Лист	Масса	Масштаб
	Разраб.	Нюнтер	Шш	3388	И	53,3	1:10
	Проб.	Нюнтер	Шш		Лист	Листов 1	
	Г.контр.				Лист Б-ПН-4 ГОСТ19903-74 ВстЗсп ГОСТ14637-79		
	И.контр.	Нюнтер	Шш		Госстрой СССР ГПИ Горьковский САНТЕХПРОЕКТ		
	Утв.				Формат А4		



1.*Размеры для справок
2. $h_{16}, h_{16} \pm \frac{1716}{2}$

Имя, Подпись, Дата, Проверка, Испытание, Подпись, Дата

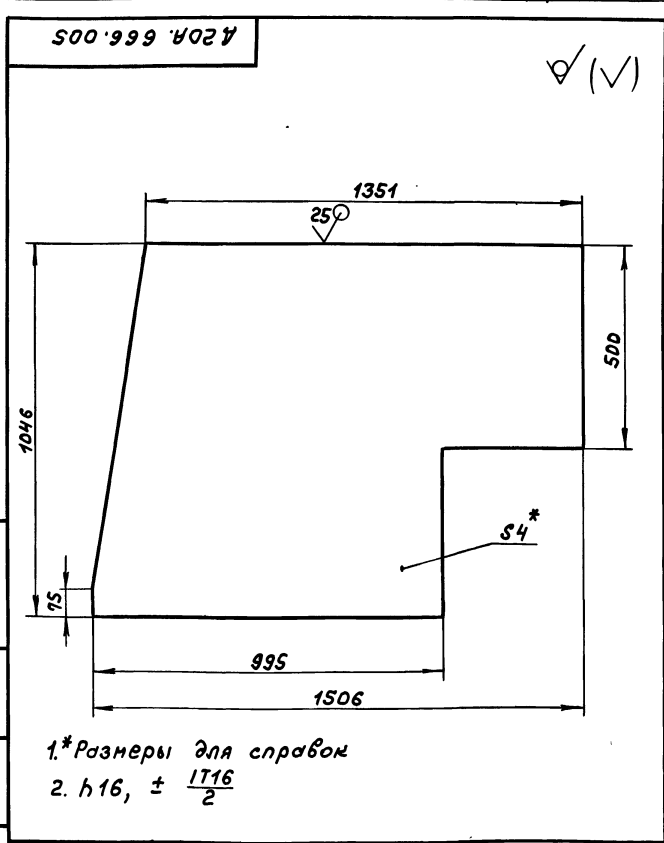
				Д20А.666.007			
Изм.	Лист	№ докум.	Подп.	Дата	Лист	Масса	Масштаб
	Разраб.	Нюнтер	Шш	3388	И	19	1:10
	Проб.	Нюнтер	Шш		Лист	Листов 1	
	Г.контр.				Лист Б-ПН-4 ГОСТ19903-74 ВстЗсп ГОСТ14637-79		
	И.контр.	Нюнтер	Шш		Госстрой СССР ГПИ Горьковский САНТЕХПРОЕКТ		
	Утв.				Формат А4		



1.*Размеры для справок
2. $h_{16}, h_{16} \pm \frac{1716}{2}$

Имя, Подпись, Дата, Проверка, Испытание, Подпись, Дата

				Д20А.666.006			
Изм.	Лист	№ докум.	Подп.	Дата	Лист	Масса	Масштаб
	Разраб.	Нюнтер	Шш	3388	И	11,7	1:10
	Проб.	Нюнтер	Шш		Лист	Листов 1	
	Г.контр.				Лист Б-ПН-4 ГОСТ19903-74 ВстЗсп ГОСТ14637-79		
	И.контр.	Нюнтер	Шш		Госстрой СССР ГПИ Горьковский САНТЕХПРОЕКТ		
	Утв.				Формат А4		



1.*Размеры для справок
2. $h_{16}, h_{16} \pm \frac{1716}{2}$

Имя, Подпись, Дата, Проверка, Испытание, Подпись, Дата

				Д20А.666.005			
Изм.	Лист	№ докум.	Подп.	Дата	Лист	Масса	Масштаб
	Разраб.	Нюнтер	Шш	3388	И	38,3	1:10
	Проб.	Нюнтер	Шш		Лист	Листов 1	
	Г.контр.				Лист Б-ПН-4 ГОСТ19903-76 ВстЗсп ГОСТ14637-79		
	И.контр.	Нюнтер	Шш		Госстрой СССР ГПИ Горьковский САНТЕХПРОЕКТ		
	Утв.				Формат А4		

Типовой проект 903-1-245.87 Ялгойн 4 часть 1

Код	Обозначение	Наименование	Кол.	Примечание
		L = 1725 h16 ^{25/}	2	1,98кг
AY	9 A20A.667.D05	Стенка	1	
AY	10 A20A.667.D06	Патрубок		
BY	11 A20A.667.D07	Ребро		
		Лист АА1-5ГОСТ21631-76 (50x936) h16 ^{25/}	1	0,63кг
AY	12 A20A.667.D08	Стенка	1	
BY	13 A20A.667.D09	Накладка		
		Лист АА1-5ГОСТ21631-76 (50x90) h16 ^{25/}	2	0,06кг
BY	14 A20A.667.D11	Ребро		
		Лист АА1-5ГОСТ21631-76 (50x843) h16 ^{25/}	1	0,57кг
AY	15 A20A.667.D12	Фланец	1	
AY	16 A20A.667.D13	Стенка	1	
		Стандартные изделия		
	17	Колпак 25 ГОСТ 8962-75	1	
A20A.667.D00				Лист 2
Формат А4				

Шифр листа, подл. и дата, взамен, шифр, инв. № 903, подл. и дата

A20A.666.D17

1.* Размеры для справок
2. h16, ± $\frac{1716}{2}$

A20A.666.D17

Изм	Лист	№ докум.	Подл.	Дата
Разр.	Мюнтер	Шы	33.82	
Проб.	Мюнтер	Шы		
Начерт.	Авошин	Шы		
И.Контр.	Мюнтер	Шы		
Утв.				

Лист 5-ПН-4ГОСТ19903-74
ВСтЗспГОСТ14637-79

Госстрой СССР
ГПИ Горьковенный
САНТЕХПРОЕКТ

Формат А4

Шифр листа, подл. и дата, взамен, шифр, инв. № 903, подл. и дата

Код	Обозначение	Наименование	Кол.	Примечание
		Документация		
AY	1 A20A.665.D26-01	Патрубок	1	
AY	2 A20A.665.D34-01	Труба	1	
AY	3 A20A.665.D37-01	Патрубок	1	
AY	4 A20A.665.D38-01	Стенка	1	
BY	5 A20A.667.D01	Ребро		
		Лист АА1-5ГОСТ21631-76 (50x936) h16 ^{25/}	1	0,6кг
AY	6 A20A.667.D02	Дно	1	
BY	7 A20A.667.D03	Уголок		
		Уголок АА31Т50x35x5 ГОСТ 8617-75 ГОСТ 13738-80		
BY	8 A20A.667.D04	Уголок	2	1,15кг
		Уголок АА31Т50x35x5 ГОСТ 8617-75 ГОСТ 13738-80		
A20A.667.D00				Лист 2
Короб				
Формат А4				

Шифр листа, подл. и дата, взамен, шифр, инв. № 903, подл. и дата

A20A.666.D16

1.* Размеры для справок
2. h16, ± $\frac{1716}{2}$

A20A.666.D16

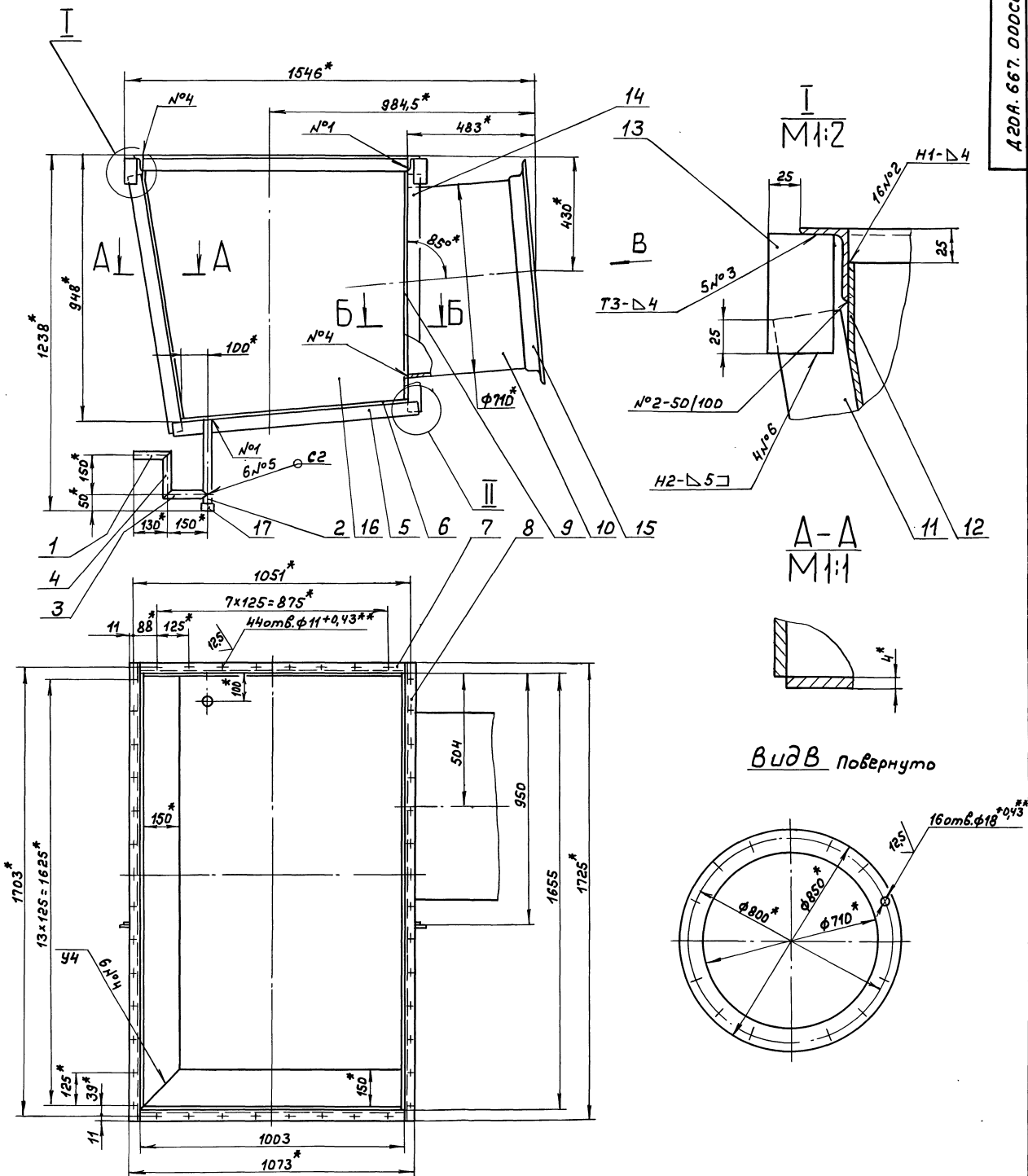
Изм	Лист	№ докум.	Подл.	Дата
Разр.	Мюнтер	Шы	33.82	
Проб.	Мюнтер	Шы		
Начерт.	Авошин	Шы		
И.Контр.	Мюнтер	Шы		
Утв.				

Лист 5-ПН-4ГОСТ19903-74
ВСтЗспГОСТ14637-79

Госстрой СССР
ГПИ Горьковенный
САНТЕХПРОЕКТ

Формат А4

Шифр листа, подл. и дата, взамен, шифр, инв. № 903, подл. и дата

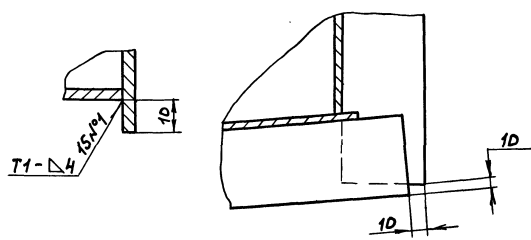


Вид В повернуто

Б-Б
М1:1

II
М1:2

- 1.* Размеры для справок
- 2.** Обработать по сопрягаемой детали
3. ± $\frac{1716}{2}$
4. Сварные швы по ГОСТ 14806-80

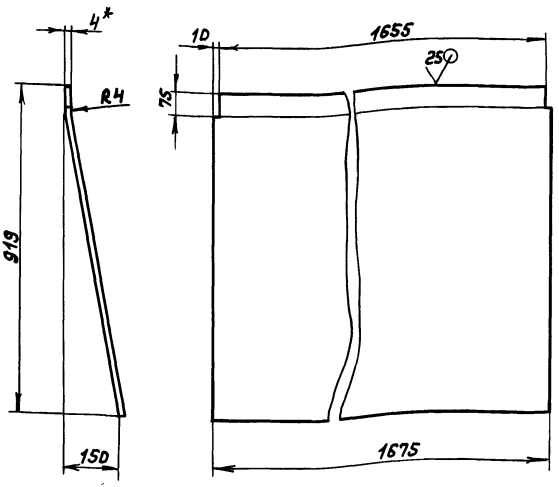


				А20А.667.000С6	
Изм	Лист	№ докум.	подп.	Дата	Короб
Разр.	Монт.	Изм.	Изм.	Зат.	
Проб.	Монт.	Изм.	Изм.	Изм.	Лист 1
Т.Монт.	Изм.	Изм.	Изм.	Изм.	
Изм.отд.	Изм.	Изм.	Изм.	Изм.	Листов 1
И.Монт.	Изм.	Изм.	Изм.	Изм.	
Утв.	Изм.	Изм.	Изм.	Изм.	Госстрой СССР
					ГПИ Горьковский
					САНТЕХПРОЕКТ

Типовой проект 903-1-245.87 Альбом 4 части

Д 20А. 667.008

(✓) А



- 1.* Размеры для справок
2. $h 16, \pm \frac{1716}{2}$

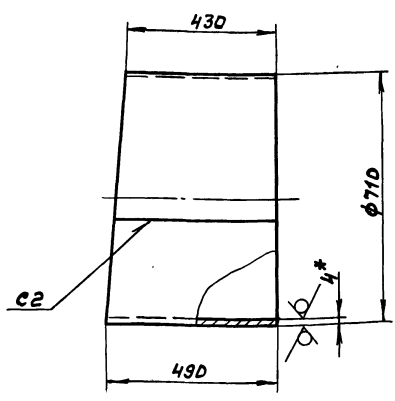
Изм.	Лист	№ докум.	Подп.	Дата
Разраб.	Мюнтер	Ильч	3388	
Проб.	Мюнтер	Ильч		
Т. контр.				
Н. контр.	Мюнтер	Ильч		
Утв.				

Д 20А. 667.008				
Лит.	Масса	Масштаб		
И	4,2	1:10		
Лист		Листов 1		
Стенка				
Лист АА1-4			ГОСТ 21631-76	
Госстрой СССР ГПИ Горьковский САНТЕХПРОЕКТ Формат А4				

84

Д 20А. 667.006

25/ (✓) А



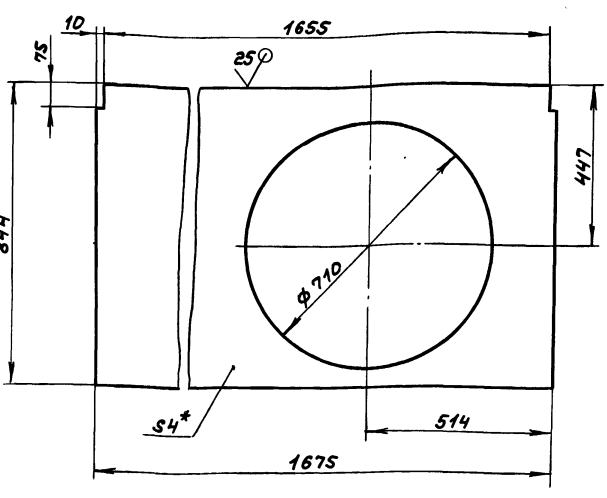
- 1.* Размеры для справок
2. $h 16, \pm \frac{1716}{2}$
3. Сварные швы по ГОСТ 14806-80

Изм.	Лист	№ докум.	Подп.	Дата
Разраб.	Мюнтер	Ильч	3388	
Проб.	Мюнтер	Ильч		
Т. контр.				
Н. контр.	Мюнтер	Ильч		
Утв.				

Д 20А. 667.006				
Лит.	Масса	Масштаб		
И	1,08	1:10		
Лист		Листов 1		
Патрубок				
Лист АА1-4			ГОСТ 21631-76	
Госстрой СССР ГПИ Горьковский САНТЕХПРОЕКТ Формат А4				

Д 20А. 667.005

(✓) А



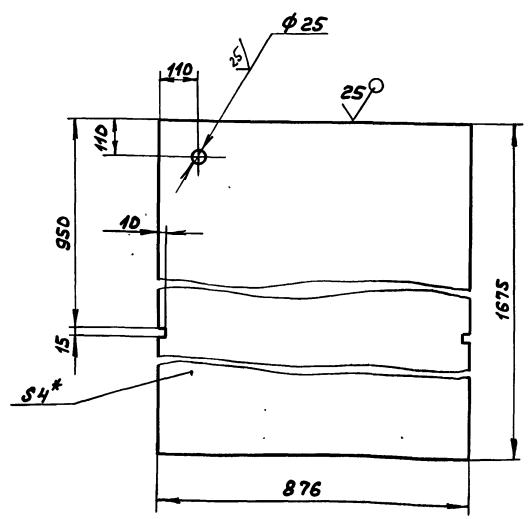
- 1.* Размеры для справок
2. $h 16, h 16, \pm \frac{1716}{2}$

Изм.	Лист	№ докум.	Подп.	Дата
Разраб.	Мюнтер	Ильч	3388	
Проб.	Мюнтер	Ильч		
Т. контр.				
Н. контр.	Мюнтер	Ильч		
Утв.				

Д 20А. 667.005				
Лит.	Масса	Масштаб		
И	11	1:10		
Лист		Листов 1		
Стенка				
Лист АА1-4			ГОСТ 21631-76	
Госстрой СССР ГПИ Горьковский САНТЕХПРОЕКТ Формат А4				

Д 20А. 667.002

(✓) А



- 1.* Размеры для справок
2. $h 16, h 16, \pm \frac{1716}{2}$

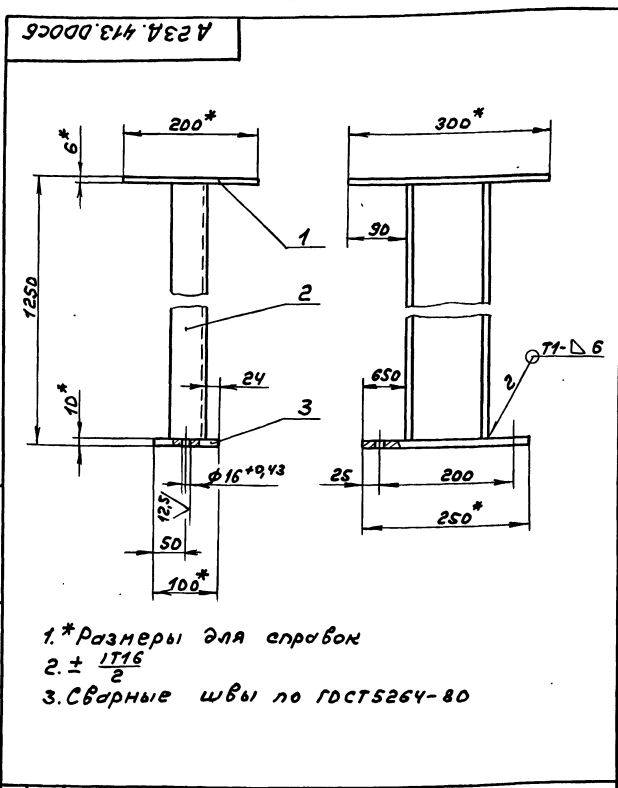
Изм.	Лист	№ докум.	Подп.	Дата
Разраб.	Мюнтер	Ильч	3388	
Проб.	Мюнтер	Ильч		
Т. контр.				
Н. контр.	Мюнтер	Ильч		
Утв.				

Д 20А. 667.002				
Лит.	Масса	Масштаб		
И	15,8	1:10		
Лист		Листов 1		
Дно				
Лист АА1-4			ГОСТ 21631-76	
Госстрой СССР ГПИ Горьковский САНТЕХПРОЕКТ Формат А4				

Копир. Лист 22492-04 35

Типовой проект 903-1-245.87 Объемом 4 части 1

Имя, Фамилия, Подп. и Дата
Взам. инж. А. Шиб. инж. В. А. Подп. и Дата



- 1.* Размеры для справок
2. ± $\frac{IT16}{2}$
3. Сварные швы по ГОСТ 5264-80

А 23А.413.000СБ

Опора

Изм.	Лист	№ докум.	Подп.	Дата	Лист	Масса	Масштаб
Разр.	Лист	№ докум.	Подп.	Дата	И	16	1:5
Проф.	Монтаж	Шиб.	Шиб.	3.6.87	Лист	Листов	1
Т.Монтр.	Монтаж	Шиб.	Шиб.		Госстрой СССР ГПИ Горьковской САНТЕХПРОЕКТ формат А4		

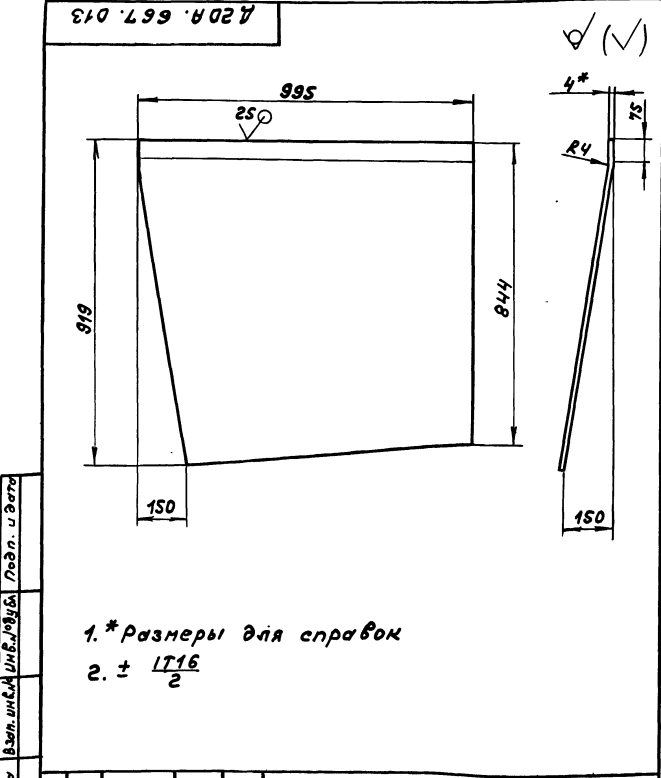
Элемент	Зона	Лист	Обозначение	Наименование	Кол.	Примечание
				Документация		
А3			А 23А.413.000СБ	Сборочный чертеж		
				Детали		
Б4	1	А 23А.413.001	Лист	Лист Б-ПН-61 ГОСТ 19903-74 ВСтЗсп ГОСТ 14637-79 (200x300) h16 $\frac{25}{2}$	1	2,83 кг
Б4	2	А 23А.413.002	Стойка	Швеллер 12 ГОСТ 8240-72 ВСтЗсп ГОСТ 13357-79 L=1234 h16 $\frac{25}{2}$	1	12,8 кг
Б4	3	А 23А.413.003	Плита	Лист Б-ПН-10 ГОСТ 19903-74 ВСтЗсп ГОСТ 14637-79 (100x250) h16 $\frac{25}{2}$	1	1,9 кг

Имя, Фамилия, Подп. и Дата
Взам. инж. А. Шиб. инж. В. А. Подп. и Дата

А 23А.413.000

Опора

Изм.	Лист	№ докум.	Подп.	Дата	Лист	Масса	Масштаб
Разр.	Лист	№ докум. <td>Подп. <td>Дата <td>И</td> <td>16</td> <td>1:5</td> </td></td>	Подп. <td>Дата <td>И</td> <td>16</td> <td>1:5</td> </td>	Дата <td>И</td> <td>16</td> <td>1:5</td>	И	16	1:5
Проф.	Монтаж	Шиб.	Шиб.	3.6.87	Лист	Листов	1
Т.Монтр.	Монтаж	Шиб.	Шиб.		Госстрой СССР ГПИ Горьковской САНТЕХПРОЕКТ формат А4		



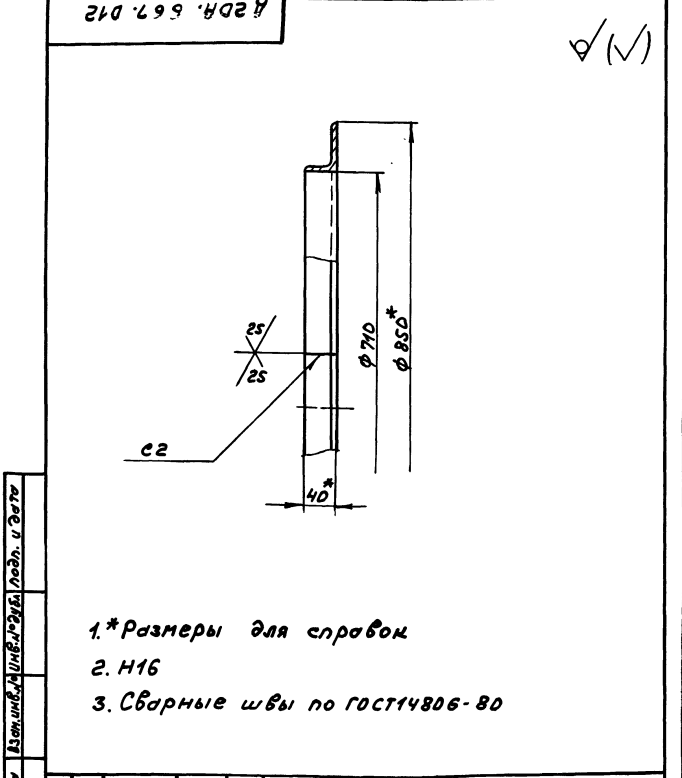
- 1.* Размеры для справок
2. ± $\frac{IT16}{2}$

А 20А.667.013

Стенка

Изм.	Лист	№ докум.	Подп.	Дата	Лист	Масса	Масштаб
Разр.	Лист	№ докум. <td>Подп. <td>Дата <td>И</td> <td>8,4</td> <td>1:10</td> </td></td>	Подп. <td>Дата <td>И</td> <td>8,4</td> <td>1:10</td> </td>	Дата <td>И</td> <td>8,4</td> <td>1:10</td>	И	8,4	1:10
Проф.	Монтаж	Шиб.	Шиб.	3.6.87	Лист	Листов	1
Т.Монтр.	Монтаж	Шиб.	Шиб.		Госстрой СССР ГПИ Горьковской САНТЕХПРОЕКТ формат А4		

Имя, Фамилия, Подп. и Дата
Взам. инж. А. Шиб. инж. В. А. Подп. и Дата



- 1.* Размеры для справок
2. h16
3. Сварные швы по ГОСТ 14806-80

А 20А.667.012

Фланец

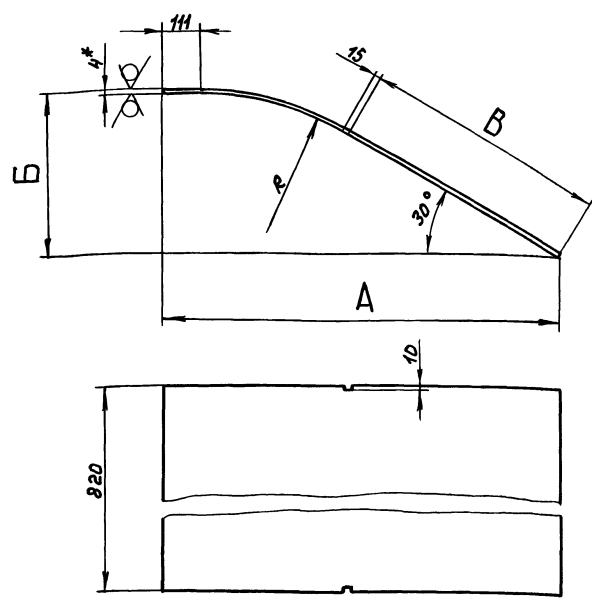
Изм.	Лист	№ докум.	Подп.	Дата	Лист	Масса	Масштаб
Разр.	Лист	№ докум. <td>Подп. <td>Дата <td>И</td> <td>3,54</td> <td>1:5</td> </td></td>	Подп. <td>Дата <td>И</td> <td>3,54</td> <td>1:5</td> </td>	Дата <td>И</td> <td>3,54</td> <td>1:5</td>	И	3,54	1:5
Проф.	Монтаж	Шиб.	Шиб.	3.6.87	Лист	Листов	1
Т.Монтр.	Монтаж	Шиб.	Шиб.		Госстрой СССР ГПИ Горьковской САНТЕХПРОЕКТ формат А4		

Имя, Фамилия, Подп. и Дата
Взам. инж. А. Шиб. инж. В. А. Подп. и Дата

25/ (✓)

УИВ, №подл., Подл. и дата, Взам.инв.№, Инв.№, дата, Подл. и дата, Т. центр, И. центр, М. центр, Утв.

А 20А.668.003



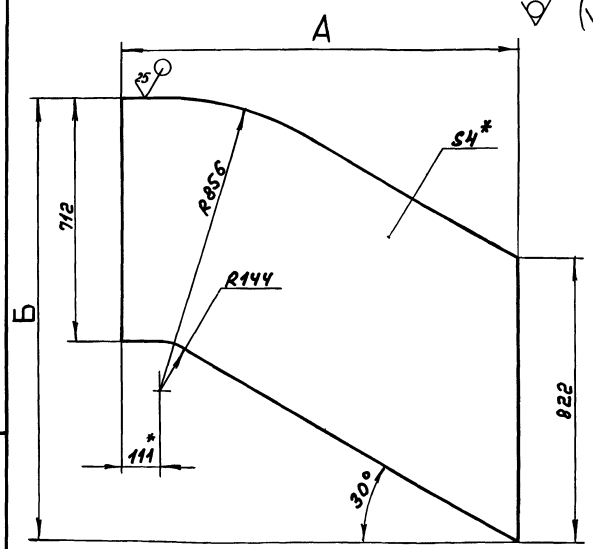
Обозначение	Размеры, мм				Масса, кг
	A	B	B	R	
А 20А.668.003	900	446	813	140	26
-01		317	408	842	25
-02	1150	590	1102	140	33
-03		461	696	842	32

1.* Размеры для справок
2. ± 1/16

А 20А.668.003					
Изм.	Лист	№ докум.	Подп.	Дата	Лист
Разраб.	Козина	7/81	36.87		Стенка
Проб.	Козина	7/81			И
Т. центр					Лист
И. центр					Листов 1
Утв.					Лист Б-ПН-4 ГОСТ 19903-74 ВсСтЗелГОСТ 535-79

Госстрой СССР
ГПИ Горьковский
САНТЕХПРОЕКТ
формат А3

А 20А.668.004



Обозначение	Размеры, мм		Масса, кг
	A	B	
А 20А.668.004	900	1144	25
-01	1150	1288	29

1.* Размеры для справок
2. ± 1/16

Формат	Зона	Лист	Обозначение	Наименование	№	Примечание
Документация						
А2			А 20А.668.000СБ	Сборочный чертёж		
Детали						
Б4	1	А 20А.668.001	Ребро	Полоса 2-6-5х50ГОСТ103-76 ВсСтЗелГОСТ 535-79		
				L = 900 h 16 25/	2	1,8 кг
Б4	2	А 20А.668.002	Ребро	Полоса 2-6-5х50ГОСТ103-76 ВсСтЗелГОСТ 535-79		
				L = 800 h 16 25/	2	1,6 кг
Переменные данные для исполнения						
А 20А.668.000						
Детали						
А3	3	А 20А.668.003	Стенка		1	
	4	-01	Стенка		1	
А4	5	А 20А.668.004	Стенка		2	
А 20А.668.000-01						
Детали						
А3	3	А 20А.668.003-02	Стенка		1	
	4	-03	Стенка		1	
	5	А 20А.668.004-01	Стенка		2	

УИВ, №подл., Подл. и дата, Взам.инв.№, Инв.№, дата, Подл. и дата, Т. центр, И. центр, М. центр, Утв.

А 20А.668.004

А 20А.668.004					
Изм.	Лист	№ докум.	Подп.	Дата	Лист
Разраб.	Козина	7/81	36.87		Стенка
Проб.	Козина	7/81			И
Т. центр					Лист
И. центр					Листов 1
Утв.					Лист Б-ПН-4 ГОСТ 19903-74 ВсСтЗелГОСТ 535-79

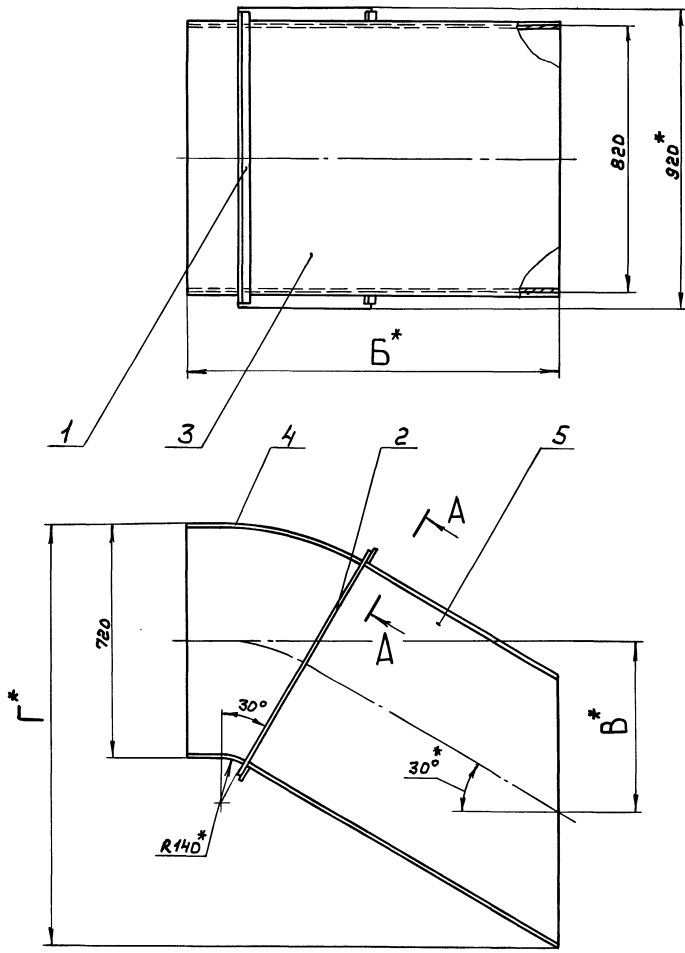
Госстрой СССР
ГПИ Горьковский
САНТЕХПРОЕКТ
формат А4

УИВ, №подл., Подл. и дата, Взам.инв.№, Инв.№, дата, Подл. и дата, Т. центр, И. центр, М. центр, Утв.

А 20А.668.000

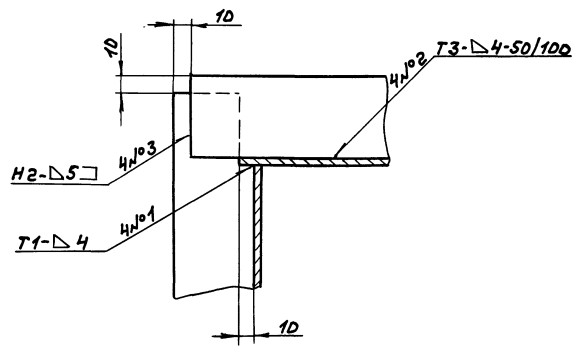
А 20А.668.000					
Изм.	Лист	№ докум.	Подп.	Дата	Лист
Разраб.	Козина	7/81	36.87		Короб
Проб.	Козина	7/81			И
Т. центр					Лист
И. центр					Листов 1
Утв.					Лист Б-ПН-4 ГОСТ 19903-74 ВсСтЗелГОСТ 535-79

Госстрой СССР
ГПИ Горьковский
САНТЕХПРОЕКТ
формат А4



A - A повернуто
M1:2

Обозначение	Размеры			Масса, кг
	Б	В	Г	
А 20А.668.000	900	377	1153	108
-01	1150	521	1297	130



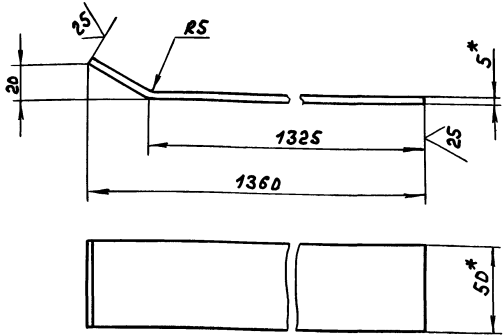
- 1.* Размеры для справок
- 2. ± 1/16
- 3. Сварные швы по ГОСТ 5264-80

Шкала: 1:1
Лист: 1 из 1
Дата: 22.09.92

				А 20А.668.000СБ	
Изм.	Лист	Исполн.	Подп.	Дата	Масса
					см.
					табл.
Короб				Лист	Листов
				Госстрой СССР	
				ГПИ Горьковский	
				САНТЕХПРОЕКТ	
				формат А2	

Типовой проект 903-1-245.87 Яльбом 4 части /

А20А.669.004



1.*Размеры для справок
2 ± 1/16
2

А20А.669.004

Исп. лист	№ докум.	Подп.	Дата	Ребро	Лит. Массы Масштаб И 2,7 1:2
Разработ.	Козина	Г.С.	93.87		
Проб.	Козина	Г.С.			
Г.Монтр.					
Полоса 2-6-5х50 ГОСТ 103-76 ВсстЗен ГОСТ 535-79					Лист Листов Госстрой СССР ГПИ Горьковский САНТЕХПРОЕКТ Формат А4

Исп. лист	№ докум.	Подп.	Дата
Разработ.	Козина	Г.С.	93.87
Проб.	Козина	Г.С.	
Г.Монтр.			

Форм. зона	Лист	Обозначение	Наименование	Кол.	Примечание
Б4	15	А20А.669.016	Ребро Полоса 2-6-5х50 ГОСТ 103-76 ВсстЗен ГОСТ 535-79 L = 2080 h16 25/	7	4,1кг
Б4	16	А20А.669.017	Уголок Уголок 90х90х6 ГОСТ 8509-78 ВсстЗен ГОСТ 535-79 L = 2000 h16 25/	2	16,7кг
Б4	17	А20А.669.018	Накладка Полоса 2-6-5х50 ГОСТ 103-76 ВсстЗен ГОСТ 535-79 L = 80 h16 25/	3	0,16кг
Б4	18	А20А.669.019	Уголок Уголок 50х50х6 ГОСТ 8509-78 ВсстЗен ГОСТ 535-79 L = 1990 h16 25/	1	7,5кг
Б4	19	А20А.669.021	Ребро Полоса 2-6-5х50 ГОСТ 103-76 ВсстЗен ГОСТ 535-79 L = 720 h16 25/	2	1,4кг
Б4	20	А20А.669.022	Накладка Полоса 2-6-5х50 ГОСТ 103-76 ВсстЗен ГОСТ 535-79 L = 120 h16 25/	4	0,2кг

Исп. лист	№ докум.	Подп.	Дата
Разработ.	Козина	Г.С.	93.87
Проб.	Козина	Г.С.	
Г.Монтр.			

А20А.669.000 3
Формат А4

Форм. зона	Лист	Обозначение	Наименование	Кол.	Примечание
А3	7	А20А.669.007	Стенка	2	
Б4	8	А20А.669.008	Ребро Полоса 2-6-5х50 ГОСТ 103-76 ВсстЗен ГОСТ 535-79 L = 1880 h16 25/	6	3,7кг
Б4	9	А20А.669.009	Ребро Полоса 2-6-5х50 ГОСТ 103-76 ВсстЗен ГОСТ 535-79 L = 995 h16 25/	8	1,9кг
Б4	10	А20А.669.011	Ребро Полоса 2-6-5х50 ГОСТ 103-76 ВсстЗен ГОСТ 535-79 L = 725 h16 25/	2	1,4кг
Б4	11	А20А.669.012	Уголок Уголок 90х90х6 ГОСТ 8509-78 ВсстЗен ГОСТ 535-79 L = 1980 h16 25/	2	16,5кг
Б4	12	А20А.669.013	Стенка Лист Б-ПН-4 ГОСТ 19903-74 ВсстЗен ГОСТ 14637-79 (1992х3150) h16 25/	1	175кг
А:	13	А20А.669.014	Стенка	1	
Б4	14	А20А.669.015	Ребро Полоса 2-6-5х50 ГОСТ 103-76 ВсстЗен ГОСТ 535-79 L = 150 h16 25/	1	0,3кг

Исп. лист	№ докум.	Подп.	Дата
Разработ.	Козина	Г.С.	93.87
Проб.	Козина	Г.С.	
Г.Монтр.			

А20А.669.000 2
Формат А4

Форм. зона	Лист	Обозначение	Наименование	Кол.	Примечание
А2		А20А.669.000СБ	Документация Сборочный чертёж Детали		
Б4	1	А20А.669.001	Уголок Уголок 50х50х6 ГОСТ 8509-78 ВсстЗен ГОСТ 535-79 L = 2080 h16 25/	2	7,8кг
Б4	2	А20А.669.002	Ребро Полоса 2-6-5х50 ГОСТ 103-76 ВсстЗен ГОСТ 535-79 L = 830 h16 25/	1	1,6кг
Б4	3	А20А.669.003	Ребро Полоса 2-6-5х50 ГОСТ 103-76 ВсстЗен ГОСТ 535-79 L = 740 h16 25/	2	1,45кг
А4	4	А20А.669.004	Ребро	2	
Б4	5	А20А.669.005	Ребро Полоса 2-6-5х50 ГОСТ 103-76 ВсстЗен ГОСТ 535-79 L = 1065 h16 25/	1	2,1кг
Б4	6	А20А.669.006	Ребро Полоса 2-6-5х50 ГОСТ 103-76 ВсстЗен ГОСТ 535-79 L = 820 h16 25/	1	1,6кг

Исп. лист	№ докум.	Подп.	Дата
Разработ.	Козина	Г.С.	93.87
Проб.	Козина	Г.С.	
Г.Монтр.			

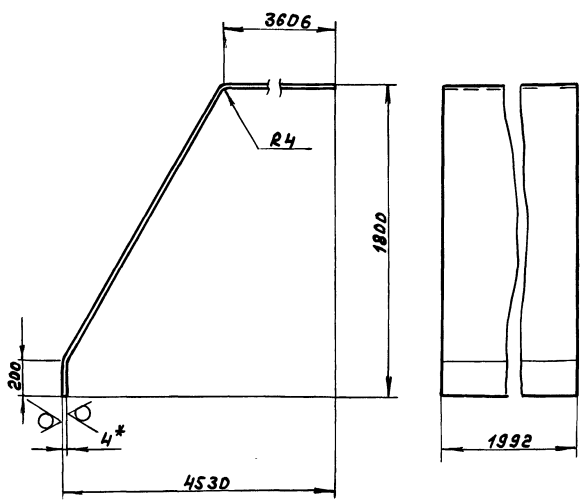
А20А.669.000
Газоход
Лит. Лист Листов
И 1 3
Госстрой СССР
ГПИ Горьковский
САНТЕХПРОЕКТ
Формат А4

Типовой проект 903-1-245.87 Листом 4 часть 1

Инв. № подл. Подп. и дата
Взам. инв. № Инв. № подл. Подп. и дата

А 20А. 669.014

25 (✓)



1.*Размеры для справок
2 ± 1/16

А 20А. 669.014

Изм. Лист	№ докум.	Подп.	Дата	Стенка	Лист	Иссед	Листов
Разраб.	Козина	Вет	3387		И	353	1:20
Проект.	Козина	Вет			Лист	Листов	
Т.МОНТР					Госстрой СССР ГПИ Горьковский САНТЕХПРОЕКТ формат А4		
И.МОНТР	Монтер			Лист			Б-ПН-4 ГОСТ 19903-74 ВсГЭСН ГОСТ 14637-79

№ лист	Зона	№	Обозначение	Наименование	Кол.	Приме-чание
				Документация		
А2			А 21А. 781. 000 СБ	Сборочный чертёж		
				Сборочные единицы		
А4	1		А 21А. 781. 010	Отвод		
				Атлас		
Б4	2		А 21А. 781. 001	Накладка		
				Полоса 2-Б-СХСГОСТ 103-76		
				ВсГЭСН ГОСТ 535-79		
				L=100 х 16	25	2 0,19кг
А4	3		А 21А. 781. 002	Накладка	2	
				Переменные данные для исполнения		
				А 21А. 781. 000		
				Сборочные единицы		
А4	4		А 21А. 781. 020	Воздухозаборник	1	
А4	5		А 21А. 781. 050	Переход	1	
				А 21А. 781. 000-01		
				Сборочные единицы		
А4	4		А 21А. 781. 020-01	Воздухозаборник	1	
А4	5		А 21А. 781. 050-01	Переход	1	

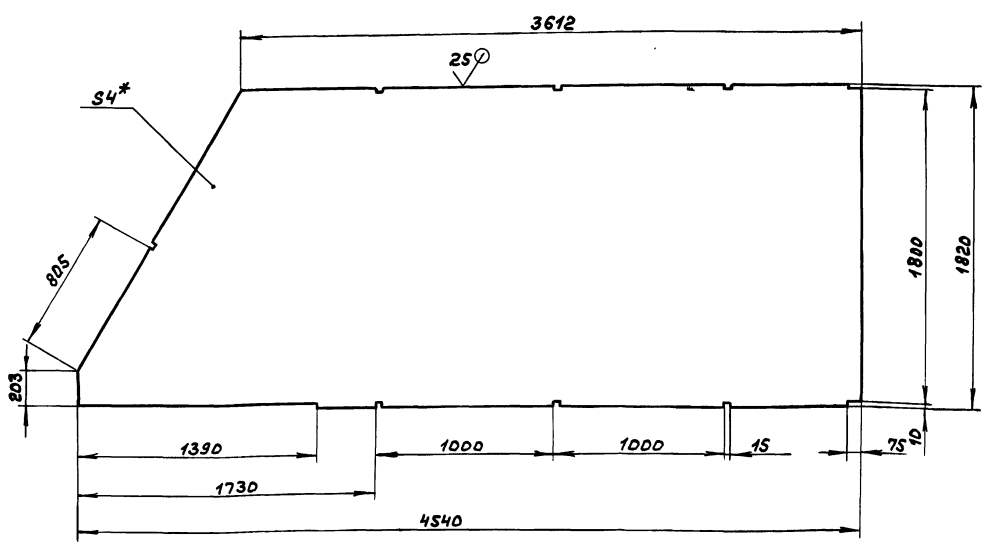
Инв. № подл. Подп. и дата
Взам. инв. № Инв. № подл. Подп. и дата

А 21А. 781. 000

Изм. Лист	№ докум.	Подп.	Дата	Короб всасывающий	Лист	Иссед	Листов
Разраб.	Монтер	Вет	3387		И	236	1:20
Проект.	Козина	Вет			Лист	Листов	
Т.МОНТР					Госстрой СССР ГПИ Горьковский САНТЕХПРОЕКТ формат А4		
И.МОНТР	Монтер			Лист			Б-ПН-4 ГОСТ 19903-74 ВсГЭСН ГОСТ 14637-79

А 20А. 669.007

25 (✓)



1.*Размеры для справок
2 ± 1/16

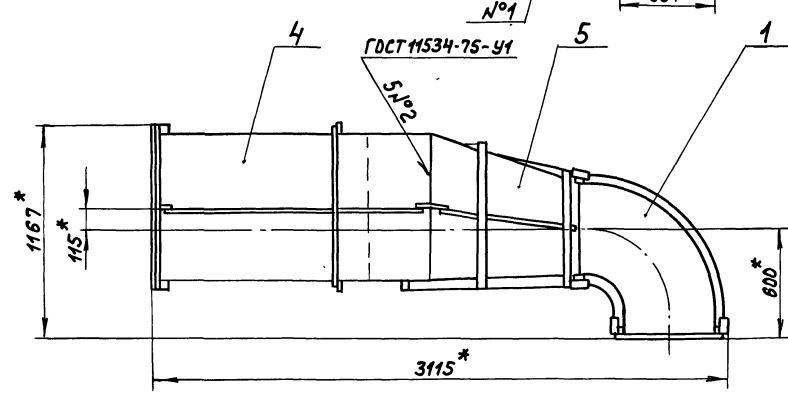
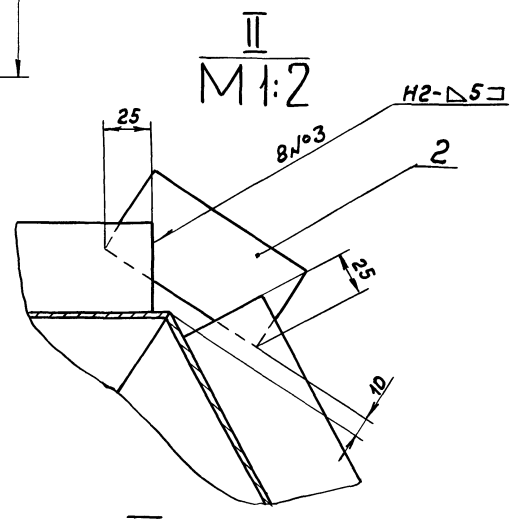
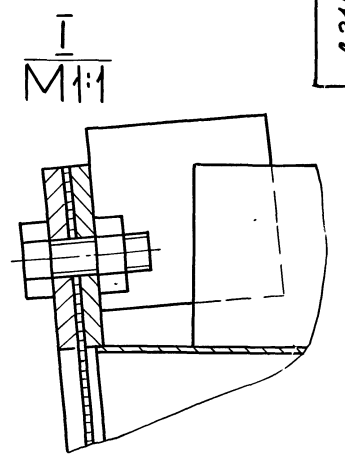
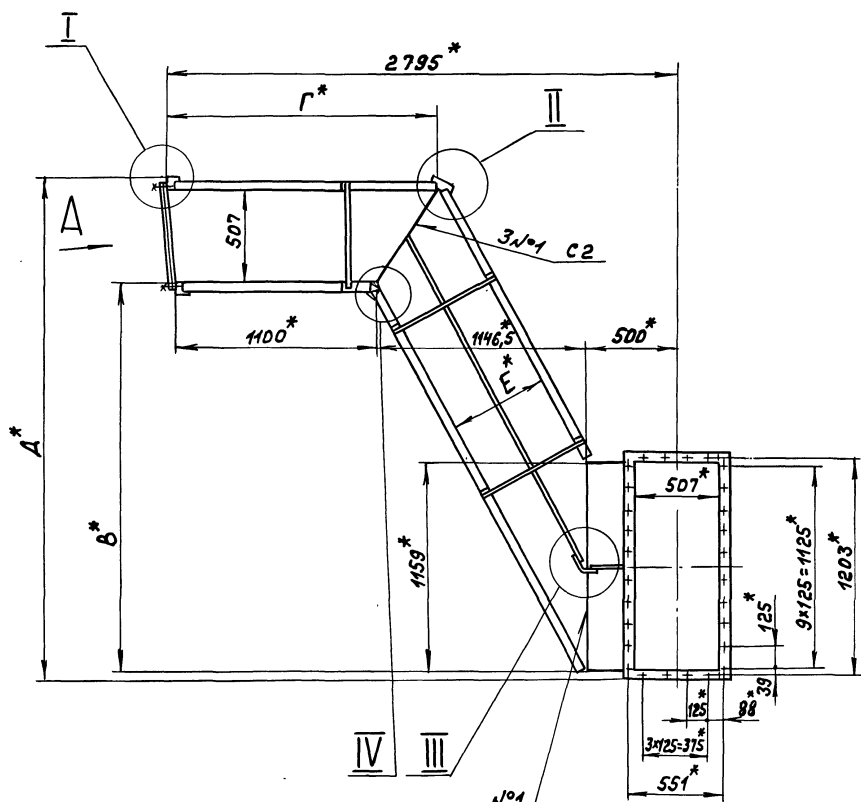
Инв. № подл. Подп. и дата
Взам. инв. № Инв. № подл. Подп. и дата

А 20А. 669.007

Изм. Лист	№ докум.	Подп.	Дата	Стенка	Лист	Иссед	Листов
Разраб.	Козина	Вет	3387		И	236	1:20
Проект.	Козина	Вет			Лист	Листов	
Т.МОНТР					Госстрой СССР ГПИ Горьковский САНТЕХПРОЕКТ формат А3		
И.МОНТР	Монтер			Лист			Б-ПН-4 ГОСТ 19903-74 ВсГЭСН ГОСТ 14637-79

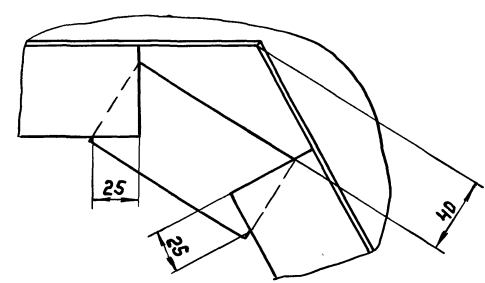
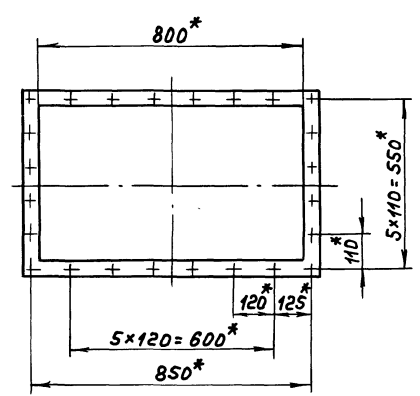
Технический проект 903-1-245.87 Альбом 4 часть 1

Д 21А.781.000С6



IV
 M 1:2

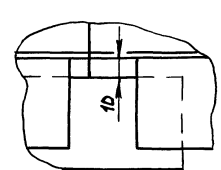
Вид А Повернуто
 M 1:10



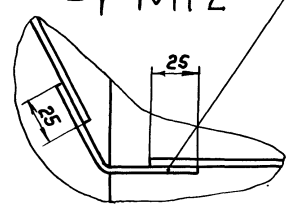
Обозначение	Размеры, мм				Масса, кг
	В	Г	А	Е	
Д 21А.781.000	1550	1630	2153	690	213
-01	1420	1675	2023	729	210

1. *Размеры для справок
2. $\pm 1/16$
3. Сварные швы по ГОСТ 5264-80, кроме швов указанных особо.

Вид Б
 M 1:2



Б
 M 1:2

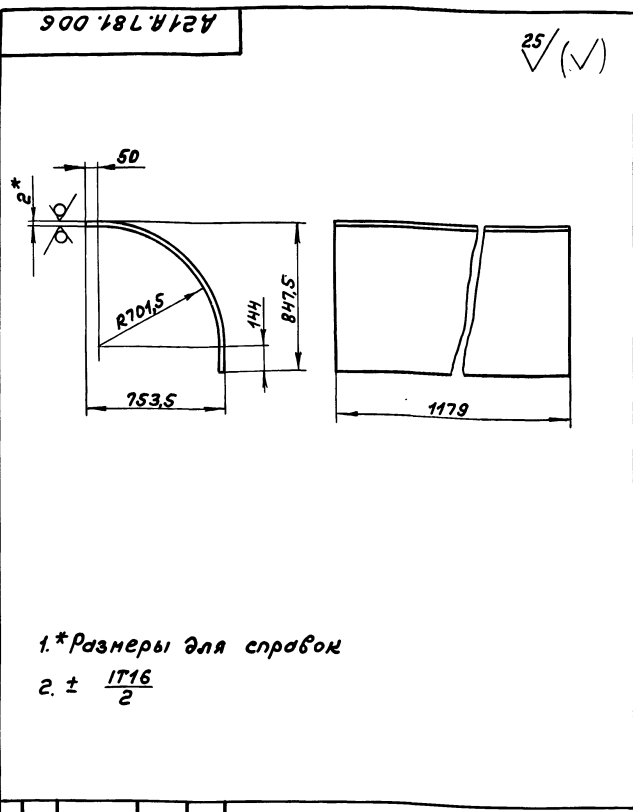


Д 21А.781.000С6				
Изм.	Лист	№ докум.	подп.	Дата
	И			03.03.87
Короб весаывающий				
Госстрой СССР ГПИ Горьковский САНТЕХПРОЕКТ				

Инв. № подл. Подл. и дата Взам. инв. № Инв. № подл. Подл. и дата

Туповой проект 903-1-24.5.87 Альбом 4 части 1

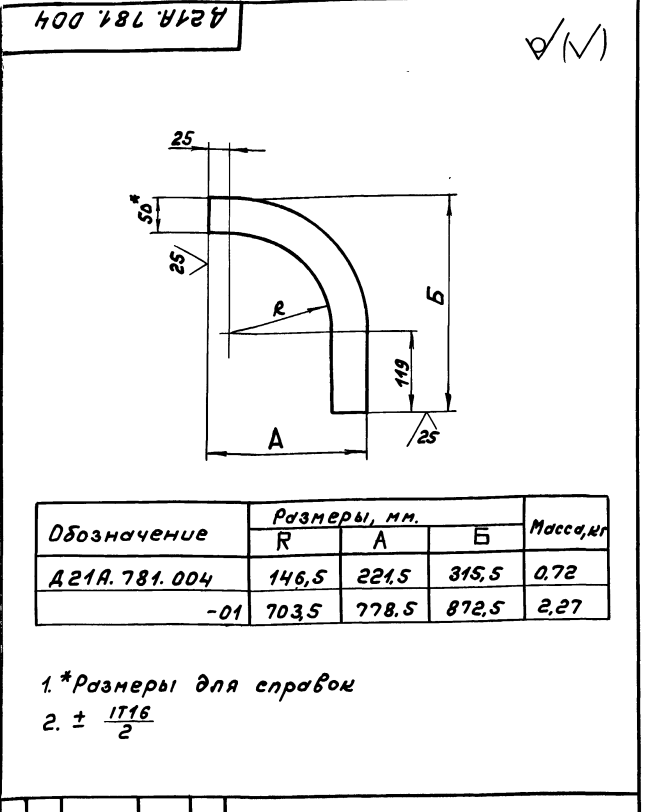
Шифр, № подл., подл. и дата Взам. шифр, № инв. № экз. подл. и дата



25/ (✓) (✓)

1.*Размеры для справок
2. ± 1716 / 2

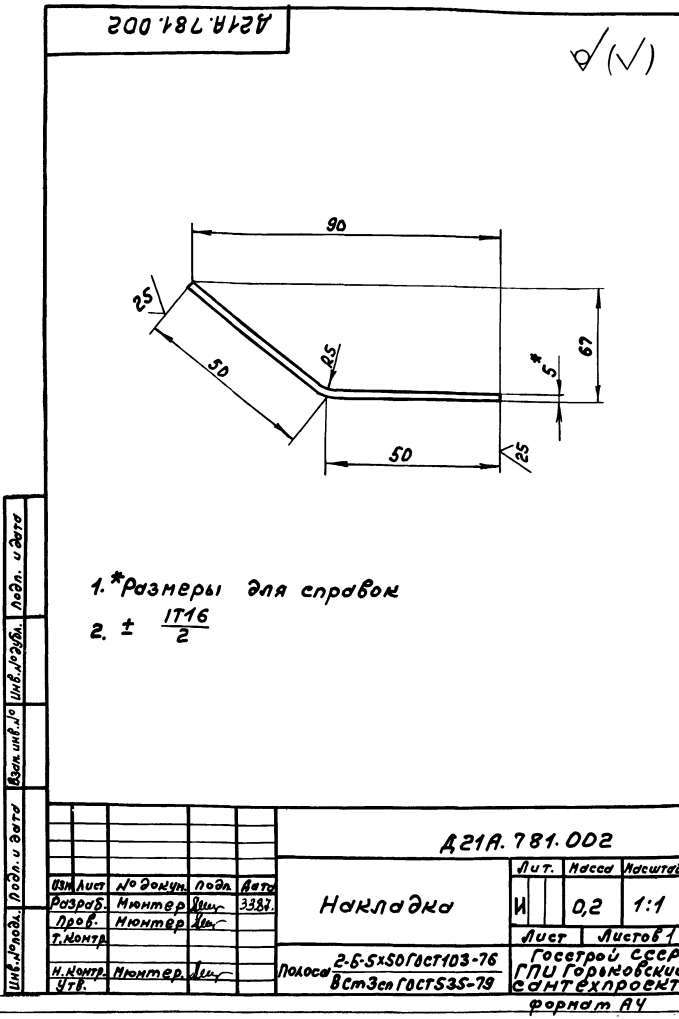
A21A.781.006				Лист	Масса	Масштаб
Изм.	Лист	№ докум.	Подп.	Дата		
Разработ.	Н.Ионтер	И.И.	И.И.	3387		
Проб.	Н.Ионтер	И.И.	И.И.			
Т.Контр.						
И.Контр.	И.Ионтер	И.И.	И.И.			
Этб.						
Лист 6-ПН-2 ГОСТ 19903-74 3-И-Н-ВстЗен ГОСТ 16523-70				Лист Листов 1 20 Госстрой СССР ГПИ Горьковский САНТЕХПРОЕКТ формат А4		



25/ (✓) (✓)

1.*Размеры для справок
2. ± 1716 / 2

A21A.781.004				Лист	Масса	Масштаб
Изм.	Лист	№ докум.	Подп.	Дата		
Разработ.	Н.Ионтер	И.И.	И.И.	3387		
Проб.	Н.Ионтер	И.И.	И.И.			
Т.Контр.						
И.Контр.	И.Ионтер	И.И.	И.И.			
Этб.						
Лист 2-Б-5x50 ГОСТ 103-76 8стЗен ГОСТ 535-79				Лист Листов 1 1 Госстрой СССР ГПИ Горьковский САНТЕХПРОЕКТ формат А4		



25/ (✓) (✓)

1.*Размеры для справок
2. ± 1716 / 2

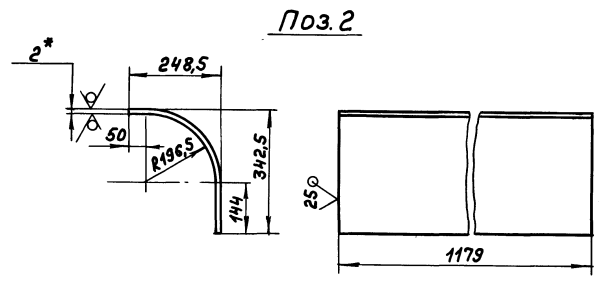
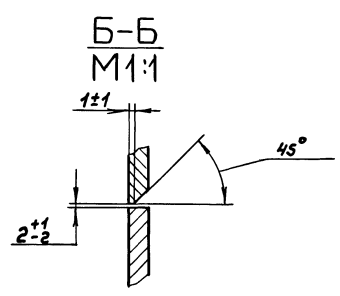
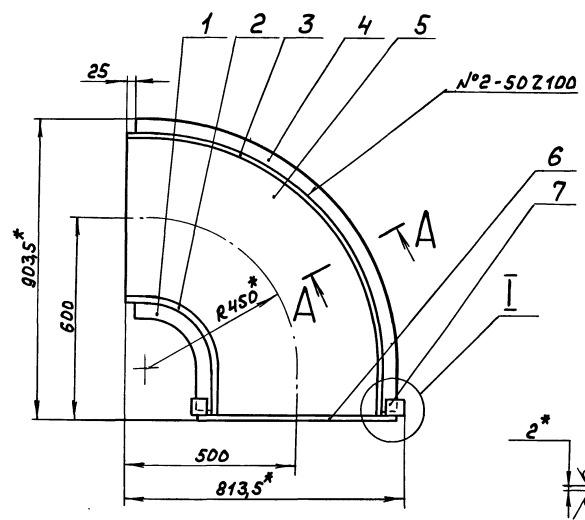
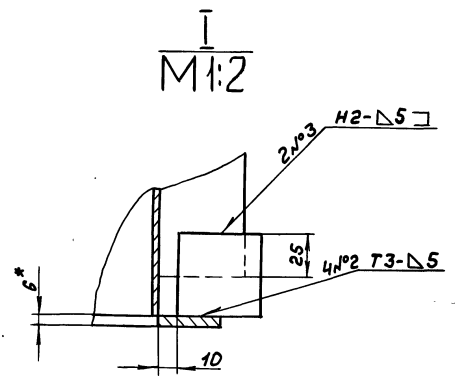
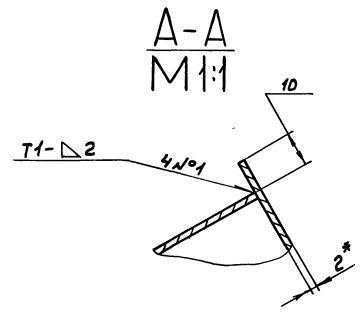
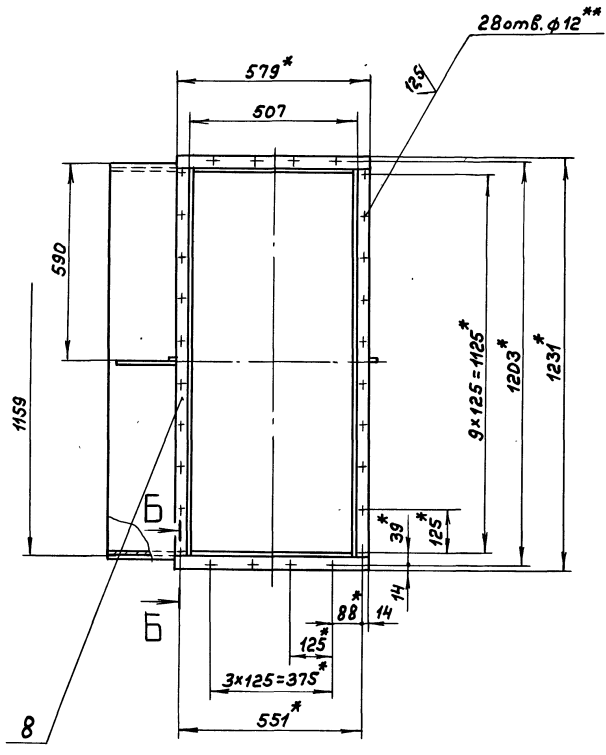
A21A.781.002				Лист	Масса	Масштаб
Изм.	Лист	№ докум.	Подп.	Дата		
Разработ.	Н.Ионтер	И.И.	И.И.	3387		
Проб.	Н.Ионтер	И.И.	И.И.			
Т.Контр.						
И.Контр.	И.Ионтер	И.И.	И.И.			
Этб.						
Лист 2-Б-5x50 ГОСТ 103-76 8стЗен ГОСТ 535-79				Лист Листов 1 1 Госстрой СССР ГПИ Горьковский САНТЕХПРОЕКТ формат А4		

Шифр, № подл., подл. и дата Взам. шифр, № инв. № экз. подл. и дата

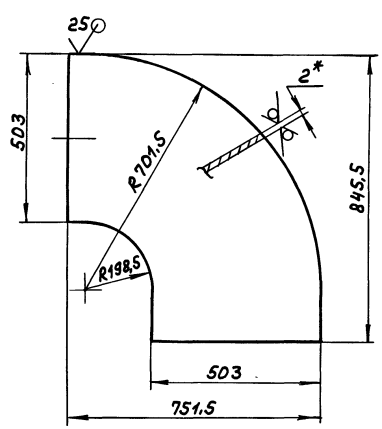
Формат	Зона	Лист	Обозначение	Наименование	Кол.	Примечание
				Документация		
			A21A.781.010СБ	Сборочный чертёж		
				Детали		
		1	A21A.781.004	Ребро	1	
		2	A21A.781.005	Стенка		
				Лист 6-ПН-2 ГОСТ 19903-74 3-И-Н-ВстЗен ГОСТ 16523-70	1	9,33кг
		3	A21A.781.006	Стенка	1	
		4	A21A.781.004-01	Ребро	1	
		5	A21A.781.007	Стенка		
				Лист 6-ПН-2 ГОСТ 19903-74 3-И-Н-ВстЗен ГОСТ 16523-70	1	7,1кг
		6	A21A.781.00B	Полоса		
				Полоса 2-Б-6x36 ГОСТ 103-76 8стЗен ГОСТ 535-79		
				L=579 h16 25/	2	0,97кг
		7	A21A.781.009	Накладка		
				Полоса 2-Б-5x50 ГОСТ 103-76 8стЗен ГОСТ 535-79		
				L=50 h16 25/	2	0,09кг
		8	A21A.781.011	Полоса		
				Полоса 2-Б-6x36 ГОСТ 103-76 8стЗен ГОСТ 535-79		
				L=1159 h16 25/	2	1,97кг

Шифр, № подл., подл. и дата Взам. шифр, № инв. № экз. подл. и дата

A21A.781.010				Лист	Листов	Масштаб
Изм.	Лист	№ докум.	Подп.	Дата		
Разработ.	Н.Ионтер	И.И.	И.И.	3387		
Проб.	Н.Ионтер	И.И.	И.И.			
Т.Контр.						
И.Контр.	И.Ионтер	И.И.	И.И.			
Этб.						
Лист 2-Б-5x50 ГОСТ 103-76 8стЗен ГОСТ 535-79				Лист Листов 1 1 Госстрой СССР ГПИ Горьковский САНТЕХПРОЕКТ формат А4		



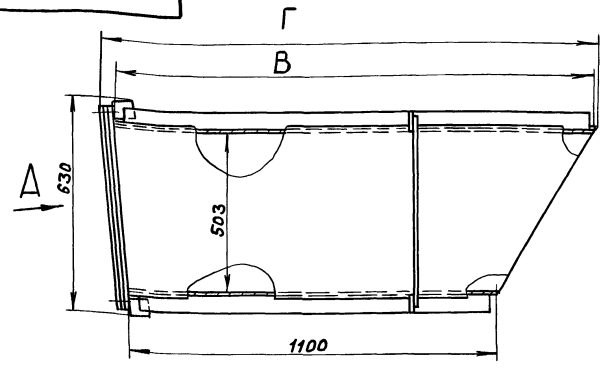
Поз.5



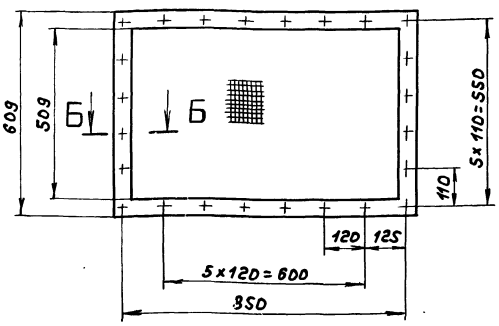
- 1.*Размеры для справок
- 2.**Обработать по сопрягаемой детали
- 3. ± 1/16
- 4. Сварные швы по ГОСТ 5264-80

				A21A.781.01DC6			
Изм.	Лист	№ докум.	Подп.	Дата	Отвод	Лист	Масштаб
Разраб.	Мюнтер	Шкв.	3.3.87			И	50
Проб.	Мюнтер	Шкв.			Лист Листов 1		
Г.Монтр.					Госстрой СССР		
Н.Монтр.	Мюнтер	Шкв.			ГПИ Горьковский САМТЕХПРОЕКТ		
Утв.					Формат А2		

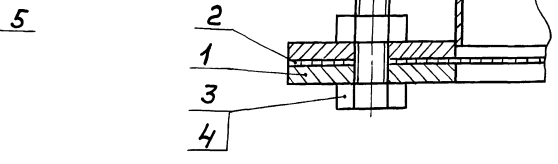
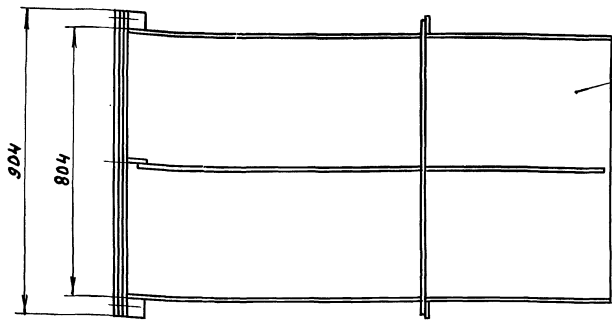
А21А.781.020СБ



Вид А повернуто



Б-Б
М1:1



Размеры для справок

Обозначение	Размеры, мм.		Масса, кг
	В	Г	
А21А.781.020	1626	1651	83
-01	1670	1697	84

А21А.781.020СБ				Лист	Масса	Кол-во листов
Изм.	Лист	№ докум.	Подп.	Дата	Воздухозаборник И	—
Разраб.	Мюнтер	Шм	4.3.81			
Проб.	Мюнтер	Шм			Лист	Листов
Т. контр.					Госстрой СССР ГПИ Горьковский САНТЕХПРОЕКТ Формат А3	
И. контр.	Мюнтер	Шм				
Утв.						

Код	Обозначение	Наименование	Кол.	Примечание
		Документация		
А4	А21А.781.030СБ	Сборочный чертёж		
		Детали		
Б4	1 А21А.781.015	Планка Полоса 2-Б-5х50 ГОСТ 103-76 Вст 3ен ГОСТ 535-79 L=609 h16 ²⁵ √	2	1,19кг
Б4	2 А21А.781.016	Планка Полоса 2-Б-5х50 ГОСТ 103-76 Вст 3ен ГОСТ 535-79 L=804 h16 ²⁵ √	2	1,56кг

Код	Обозначение	Наименование	Кол.	Примечание
		Документация		
А3	А21А.781.020СБ	Сборочный чертёж		
		Сборочные единицы		
А4	1 А21А.781.030	Фланец	1	
		Детали		
Б4	2 А21А.781.013	сетка сетка 18-2,50х ГОСТ 326-82 (609x904) h16 ²⁵ √	1	3,2кг
		Стандартные изделия		
		Болт М10х30.36 ГОСТ 7798-70	24	
		Гайка М10 ГОСТ 5915-70	24	
		Переменные данные для исполнения А21А.781.020		
		Сборочные единицы		
А4	5 А21А.781.040	Короб	1	
		А21А.781.020-01		
		Сборочные единицы		
А4	5 А21А.781.040-01	Короб	1	

А21А.781.030				Лист	Масса	Кол-во листов
Изм.	Лист	№ докум.	Подп.	Дата	Фланец И	1
Разраб.	Мюнтер	Шм	4.3.81			
Проб.	Мюнтер	Шм			Госстрой СССР ГПИ Горьковский САНТЕХПРОЕКТ Формат А4	
И. контр.						
Утв.						

А21А.781.020				Лист	Масса	Кол-во листов
Изм.	Лист	№ докум.	Подп.	Дата	Воздухозаборник И	1
Разраб.	Мюнтер	Шм	4.3.81			
Проб.	Мюнтер	Шм			Госстрой СССР ГПИ Горьковский САНТЕХПРОЕКТ Формат А4	
И. контр.	Мюнтер	Шм				
Утв.						

Титловый проект 903-1-24587 Албом 4 часть 1

Формат Зона	Лист	Обозначение	Наименование	Количество	Примечание
Б4	10	A21A.781.027	Стенка Лист Б-ПН-2 ГОСТ 19903-74 3-й-Н-Вст 3ен ГОСТ 16523-76 (800x1626) h16 ∇ 25	1	20,42 кг
Б3	11	A21A.781.028	Стенка A21A.781.040-01	2	
<u>Детали</u>					
Б4	9	A21A.781.029	Ребро Полоса 2-Б-5x50 ГОСТ 103-76 Вст 3ен ГОСТ 535-79 L=701 h16 ∇ 25	1	1,37 кг
Б4	10	A21A.781.031	Стенка Лист Б-ПН-2 ГОСТ 19903-74 3-й-Н-Вст 3ен ГОСТ 16523-76 (800x1670) h16 ∇ 25	1	20,97 кг
Б3	11	A21A.781.028-01	Стенка	2	
Изм Лист № докум. Подп. Дата					A21A.781.040 формат А4

Формат Зона	Лист	Обозначение	Наименование	Количество	Примечание
			Полоса 2-Б-5x50 ГОСТ 103-76 Вст 3ен ГОСТ 535-79 L=175 h16 ∇ 25	1	0,33 кг
Б4	6	A21A.781.023	Ребро Полоса 2-Б-5x50 ГОСТ 103-76 Вст 3ен ГОСТ 535-79 L=587 h16 ∇ 25	2	1,15 кг
Б4	7	A21A.781.024	Ребро Полоса 2-Б-5x50 ГОСТ 103-76 Вст 3ен ГОСТ 535-79 L=913 h16 ∇ 25	1	1,78 кг
Б4	8	A21A.781.025	Накладная Полоса 2-Б-5x50 ГОСТ 103-76 Вст 3ен ГОСТ 535-79 L=50 h16 ∇ 25	2	0,09 кг
<u>Переменные данные для исполнения</u>					
A21A.781.040					
<u>Детали</u>					
Б4	9	A21A.781.026	Ребро Полоса 2-Б-5x50 ГОСТ 103-76 Вст 3ен ГОСТ 535-79 L=657 h16 ∇ 25	1	1,29 кг
Изм Лист № докум. Подп. Дата					A21A.781.040 формат А4

Формат Зона	Лист	Обозначение	Наименование	Количество	Примечание
<u>Документация</u>					
Б2		A21A.781.040 СБ	Сборочный чертёж Сборочные единицы		
Б4	1	A21A.781.030	Фланец Детали	1	
Б4	2	A21A.781.018	Ребро Полоса 2-Б-5x50 ГОСТ 103-76 Вст 3ен ГОСТ 535-79 L=865 h16 ∇ 25	1	1,68 кг
Б4	3	A21A.781.019	Стенка Лист Б-ПН-2 ГОСТ 19903-74 3-й-Н-Вст 3ен ГОСТ 16523-76 (800x1100) h16 ∇ 25	1	13,8 кг
Б4	4	A21A.781.021	Ребро Полоса 2-Б-5x50 ГОСТ 103-76 Вст 3ен ГОСТ 535-79 L=884 h16 ∇ 25	2	1,72 кг
Б4	5	A21A.781.022	Ребро		
Изм Лист № докум. Подп. Дата					A21A.781.040
<u>Короб</u>					
Изм Лист № докум. Подп. Дата					
Госстрой СССР ГПИ Горьковский САНТЕХПРОЕКТ					

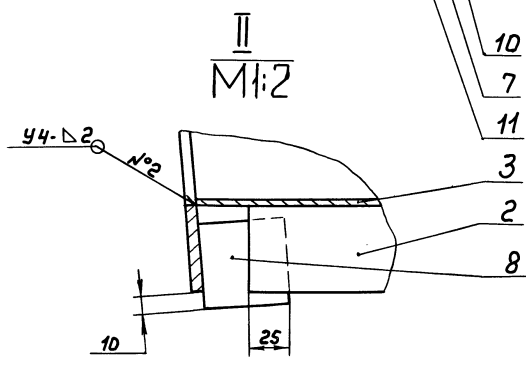
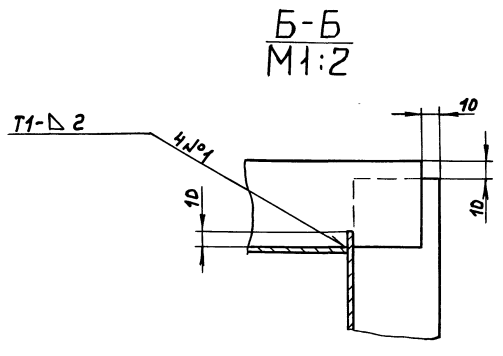
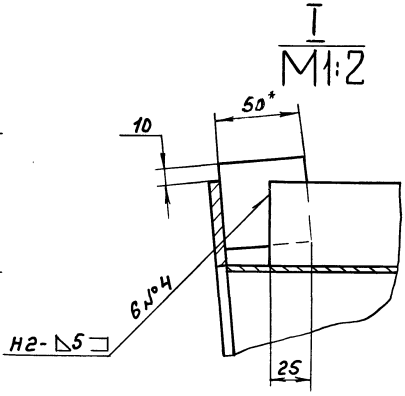
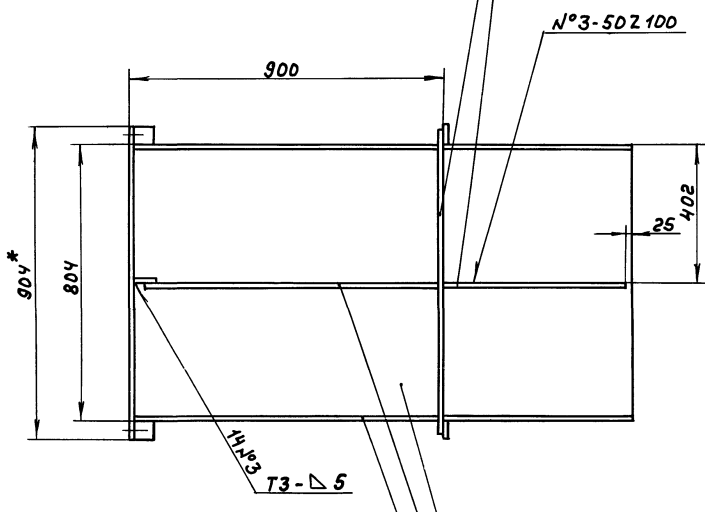
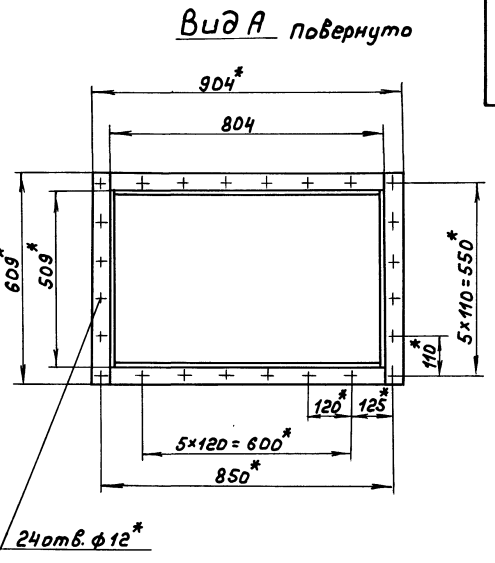
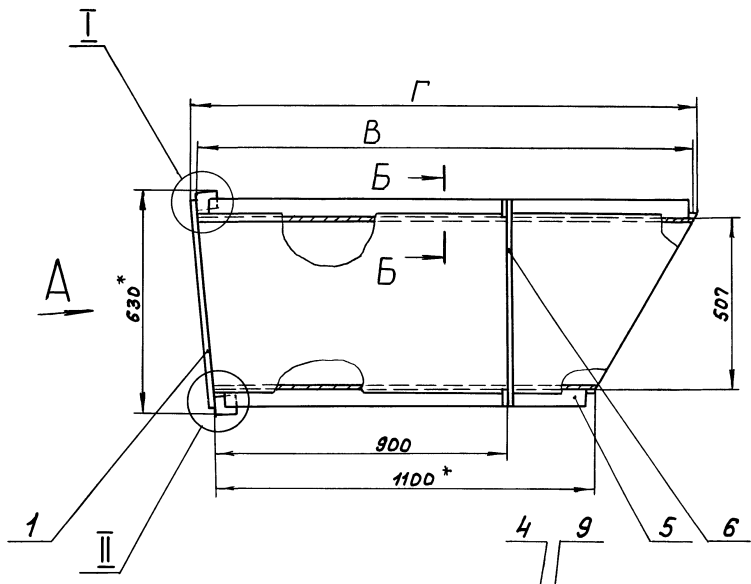
A21A.781.030 СБ

1.* Размеры для справок
2. H16, ± 1/16
3. Сварные швы по ГОСТ 5264-80

A21A.781.030 СБ

Изм Лист № докум. Подп. Дата				Фланец			Изм. Масса Нарисов		
Разработчик				И			5,6 1:10		
Проектант				И			Лист Листов		
Т.Монтр				И			Госстрой СССР		
Н.Монтр				И			ГПИ Горьковский		
Утв.				И			САНТЕХПРОЕКТ		

Копир. АИЛ 27199-04 44
формат А4



1.*Размеры для справок
2. h16, $\pm \frac{IT16}{2}$
3. Сварные швы по ГОСТ 5264-80

Обозначение	Размеры, мм		Масса, кг
	В	Г	
Д 21А.781.040	1626	1644	73,5
-01	1670	1690	74,5

					Д 21А.781.040СБ		
Изм	Лист	№ докум.	Подп.	Дата	Лист	Масса	Масштаб
					И	см. табл.	—
Разраб.	Мюнтер	Ильин	33.82		Лист Листов 1		
Проб.	Мюнтер	Ильин			Госстрой СССР ГПИ Горьковский СОНТЕХПРОЕКТ		
Т.Монтр.					Формат А2		
И.Монтр.	Мюнтер	Ильин					
Чтв.							

Копир. *[Signature]* 22.09.94 04 49

Типовой проект 908-(-)-245.87 Альбом 4 Часть 1

Д 21А.781.043

Рис. 1

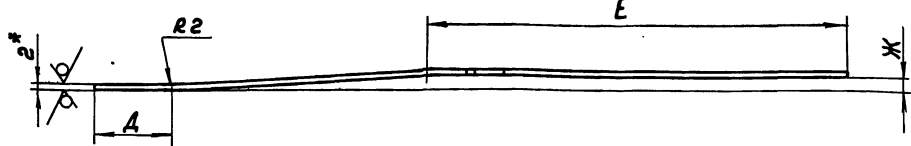
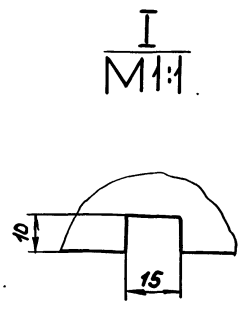
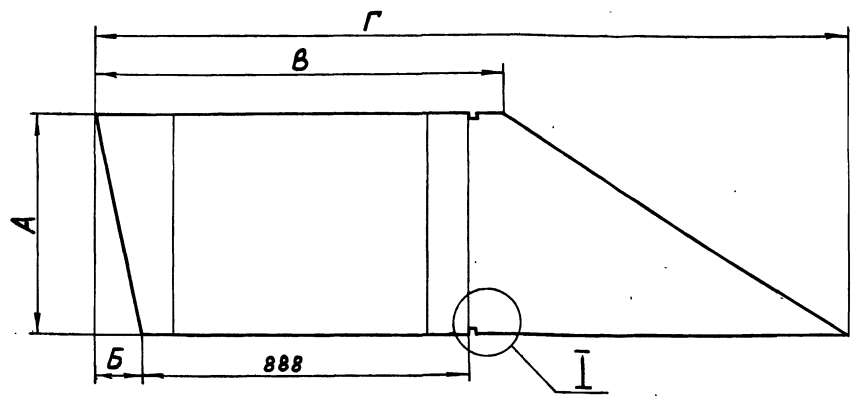


Рис. 2

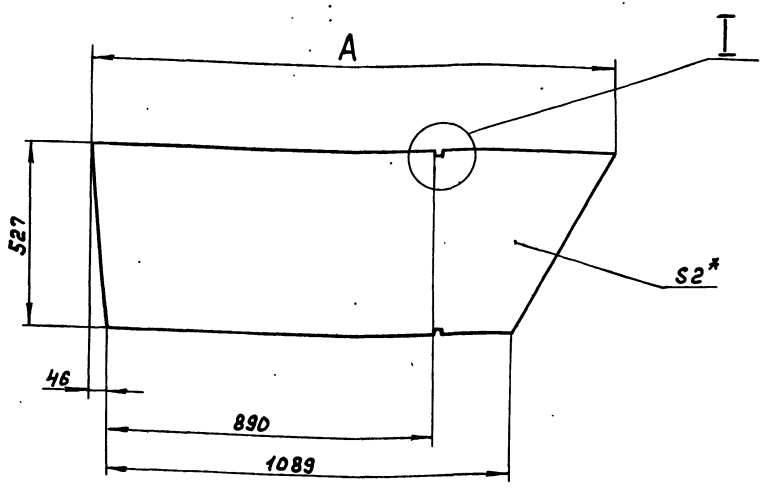
Остальное см. рис.1

1.*Размеры для справок
 2. $h \ 16, \pm \frac{1716}{2}$

Обозначение	Рис.	Размеры, мм							Масса, кг		
		А	Б	В	Г	Д	Е	Ж			
Д 21А.781.043	1										
-01	2	709	125	1103	2067	203	1164	33,5	16,94		
-02	1	748	69	975	1906	149	1057	33,5	16,51		
-03	2							263,5	17,07		

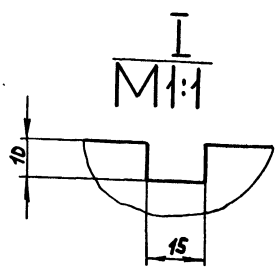
				Д 21А.781.043				
Изм.	Лист	№ докум.	Подп.	Дата	Стенка	Лист	Масса	Масштаб
Разраб.	Мюнтер	Ильч.	3.3.87			И	см. табл.	—
Проб.	Мюнтер	Ильч.				Лист	Листов 1	
Т.Монтр.						Лист	Листов 1	
И.Монтр.	Мюнтер	Ильч.			Лист	Листов 1		
Утв.					Лист 5-ПН-2 ГОСТ 19903-74			
					Лист 3-И-Н-В ст 3 в ГОСТ 16523-70			
					Госстрой СССР			
					ГПИ Горьковского			
					САНТЕХПРОЕКТ			
					формат А3			

Д 21А.781.028



Обозначение	А, мм	Масса, кг
Д 21А.781.028	1636	11,08
-01	1680	11,26

1.*Размеры для справок
 2. $h \ 16, \pm \frac{1716}{2}$



				Д 21А.781.028				
Изм.	Лист	№ докум.	Подп.	Дата	Стенка	Лист	Масса	Масштаб
Разраб.	Мюнтер	Ильч.	3.3.87			И	см. табл.	—
Проб.	Мюнтер	Ильч.				Лист	Листов 1	
Т.Монтр.						Лист	Листов 1	
И.Монтр.	Мюнтер	Ильч.			Лист	Листов 1		
Утв.					Лист 5-ПН-2 ГОСТ 19903-74			
					Лист 3-И-Н-В ст 3 в ГОСТ 16523-70			
					Госстрой СССР			
					ГПИ Горьковского			
					САНТЕХПРОЕКТ			
					формат А3			

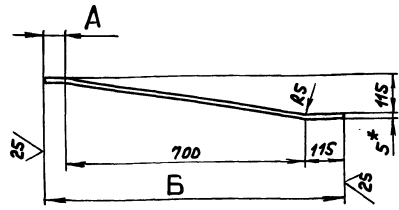
Изм. № п/п, Лист, и Дата

Изм. № п/п, Лист, и Дата

Технический проект 903-1-245-87 Альбом 4 часть 1

Д 21А.781.038

(V)



Обозначение	Размеры, мм.		Масса, кг
	А	Б	
Д 21А.781.038	55	870	1.72
-01	122	937	1.85
-02	176	991	1.96

1.*Размеры для справок
2. h16, ± 1716/2

Имя, Фамилия, Подп. и дата

Д 21А.781.038				Лист	Масса	Масштаб
Ребро				И	склабл.	-
Имя	Лист	№ докум.	Подп.	Дата		
Разр. и в.	Мюнтер	Ильч.	Ильч.	1.3.83		
Проб.	Мюнтер	Ильч.				
И.МОНТР	Мюнтер	Ильч.				
И.Ф.						
Полоса 2-Б-5х50ГОСТ103-76				Лист 1		
ВСтЗспГОСТ535-79				Госстрой СССР ГПИ Горьковский САНТЕХПРОЕКТ		

формат А4

Рубрик. зона	Лист	№ докум.	Подп.	Дата	Обозначение	Наименование	Кол.	Примечание
						Полоса 2-Б-5х50ГОСТ103-76 ВСтЗспГОСТ535-79 L = 683 h16 25/	1	1,34кг
А4	6	Д 21А.781.038			Ребро		1	
Переменные данные для исполнения								
Д 21А.781.050								
Детали								
Б4	8	Д 21А.781.041			Ребро	Полоса 2-Б-5х50ГОСТ103-76 ВСтЗспГОСТ535-79 L = 769 h16 25/	2	1,5кг
Б4	9	Д 21А.781.042			Ребро	Полоса 2-Б-5х50ГОСТ103-76 ВСтЗспГОСТ535-79 L = 532 h16 25/	2	1,04кг
А3	10	Д 21А.781.043			Стенка		1	
	11	-01			Стенка		1	
А4	12	Д 21А.781.044-01			Стенка		1	
Б4	13	Д 21А.781.045			Ребро	Полоса 2-Б-5х50ГОСТ103-76 ВСтЗспГОСТ535-79 L = 110 h16 25/	2	0,21кг
А4	14	Д 21А.781.038-02			Ребро		1	
А4	15	Д 21А.781.044-03			Стенка		1	
Д 21А.781.050								
Переход								
Имя	Лист	№ докум.	Подп.	Дата				
Разр. и в.	Мюнтер	Ильч.	Ильч.	1.3.83				
Проб.	Мюнтер	Ильч.						
И.МОНТР	Мюнтер	Ильч.						
И.Ф.								
				Лист 2				

Имя, Фамилия, Подп. и дата

формат А4

Рубрик. зона	Лист	№ докум.	Подп.	Дата	Обозначение	Наименование	Кол.	Примечание
						Д 21А.781.050-01		
Детали								
Б4	8	Д 21А.781.046			Ребро	Полоса 2-Б-5х50ГОСТ103-76 ВСтЗспГОСТ535-79 L = 808 h16 25/	2	1,58кг
Б4	9	Д 21А.781.047			Ребро	Полоса 2-Б-5х50ГОСТ103-76 ВСтЗспГОСТ535-79 L = 442 h16 25/	2	0,87кг
А3	10	Д 21А.781.043-02			Стенка		1	
	11	-03			Стенка		1	
А4	12	Д 21А.781.044			Стенка		1	
Б4	13	Д 21А.781.048			Ребро	Полоса 2-Б-5х50ГОСТ103-76 ВСтЗспГОСТ535-79 L = 84 h16 25/	1	0,16кг
А4	14	Д 21А.781.038-01			Ребро		1	
А4	15	Д 21А.781.044-02			Стенка		1	
Д 21А.781.050								
формат А4								

Имя, Фамилия, Подп. и дата

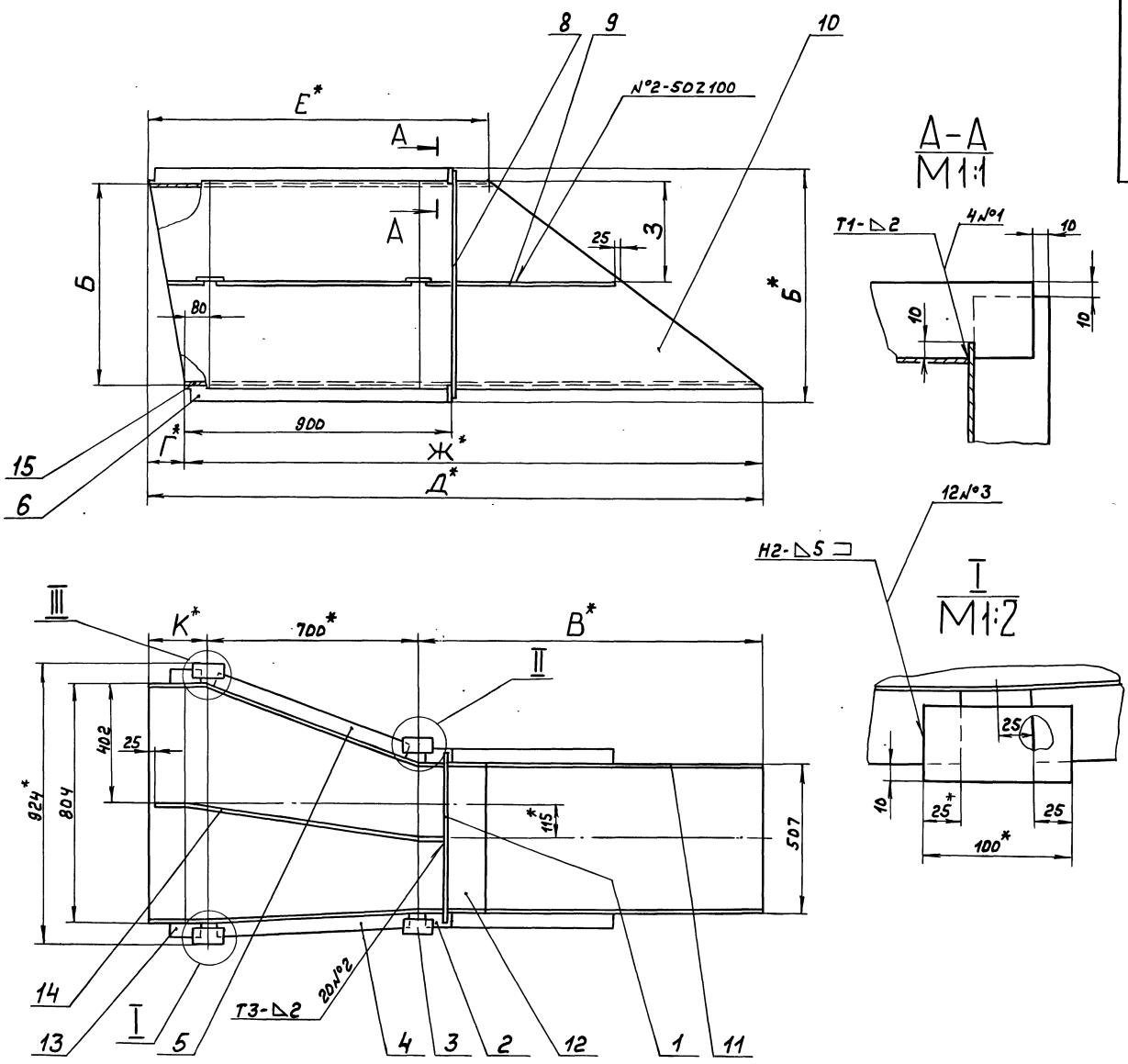
Лист 3

Рубрик. зона	Лист	№ докум.	Подп.	Дата	Обозначение	Наименование	Кол.	Примечание
Документация								
А2		Д 21А.781.050СБ			Сборочный чертёж			
Детали								
Б4	1	Д 21А.781.033			Ребро	Полоса 2-Б-5х50ГОСТ103-76 ВСтЗспГОСТ535-79 L = 587 h16 25/	2	1,15кг
Б4	2	Д 21А.781.034			Ребро	Полоса 2-Б-5х50ГОСТ103-76 ВСтЗспГОСТ535-79 L = 95 h16 25/	2	0,19кг
Б4	3	Д 21А.781.035			Накладная	Полоса 2-Б-5х50ГОСТ103-76 ВСтЗспГОСТ535-79 L = 100 h16 25/	4	0,19кг
Б4	4	Д 21А.781.036			Ребро	Полоса 2-Б-5х50ГОСТ103-76 ВСтЗспГОСТ535-79 L = 651 h16 25/	1	1,27кг
Б4	5	Д 21А.781.037			Ребро			
Д 21А.781.050								
Переход								
Имя	Лист	№ докум.	Подп.	Дата				
Разр. и в.	Мюнтер	Ильч.	Ильч.	1.3.83				
Проб.	Мюнтер	Ильч.						
И.МОНТР	Мюнтер	Ильч.						
И.Ф.								
				Лист 3				

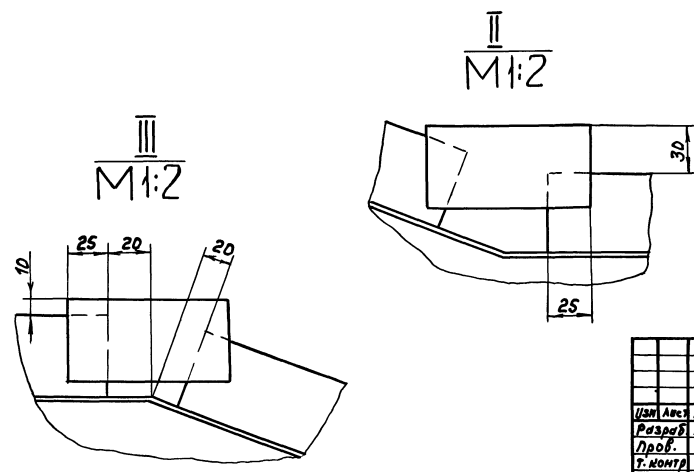
Имя, Фамилия, Подп. и дата

формат А4

Типовой проект 803-1-24.87 любым 4 часть 1



Обозначение	Размеры, мм									Масса, кг
	Б	В	Г	Д	Е	Ж	З	И	К	
А21А.781.050	689	1149	121	2049	1117	1928	354	789	201	79
-01	728	992	67	1892	987	1825	374	828	147	75



- *Размеры для справок
- h16, ± 1T16/2
- Сварные швы по ГОСТ5264-80

Ш.В.Рубин, Лодж. и Зетте, В.И.Шибанов, Шибанов, Лодж. и Зетте

				А21А.781.050С6			
Изд. лист	№ докум.	Лодж.	Дата	Переход	Лист	Масса	Масштаб
Разреш.	Исполн.	Исполн.	В.С.82		И	кг	—
Проб.	Исполн.	Исполн.	—		Лист	Листов	В1
Т. контр.	Исполн.	Исполн.	—	Госстрой СССР ГПИ Горьковский САНТЕХПРОЕКТ			