

ТИПОВОЙ ПРОЕКТ
903-1-245.87

КОТЕЛЬНАЯ

С 4 КОТЛАМИ

ДЕ-16-14 ГМ

СИСТЕМА ТЕПЛОСНАБЖЕНИЯ ЗАКРЫТАЯ.

ТОПЛИВО-ГАЗ, РЕЗЕРВ-МАЗУТ.

ЗДАНИЕ

ИЗ СБОРНЫХ ЖЕЛЕЗОБЕТОННЫХ КОНСТРУКЦИЙ

Альбом 4
часть 2

Типовой проект 903-1-24587 Альбом 4 части 2

| Формат Зона | Лист | Обозначение | Наименование | Кол. | Приме- чание |
|-----------------|------|----------------------------|--------------|------|-----------------|
| | | <u>Стандартные изделия</u> | | | |
| | | Болты ГОСТ 7798-70 | | | |
| | 12 | M6x16.36 | | 3 | |
| | 13 | M8x35.36 | | 5 | |
| | 14 | M10x24.36 | | 4 | |
| | | <u>Гайки ГОСТ 5915-70</u> | | | |
| | 15 | M8.4 | | 3 | |
| | 16 | M10.4 | | 4 | |
| | 17 | Шайба 6.65Г | | | |
| | | ГОСТ 6402-70 | | | 3 |
| | | <u>Материалы</u> | | | |
| | 19 | Набивки плетеные | | | |
| | | марки АПА-10 | | | |
| | | ГОСТ 5152-77 | | | 0,1 кг |
| Изм. | Лист | № докум. | Подл. | Дата | Лист |
| | | | | | 2 |
| А 21А. 782. 010 | | | | | |
| формат А4 | | | | | |

50

| Формат Зона | Лист | Обозначение | Наименование | Кол. | Приме- чание |
|---------------------|------|--------------------------|------------------|------|-----------------|
| | | <u>Документация</u> | | | |
| | * | А 21А. 782. 010 СБ | Сборочный чертёж | | *) А4, А2 |
| | | <u>Сборочные единицы</u> | | | |
| А4 | 1 | А 21А. 782. 020 | Тройник | 1 | |
| А4 | 2 | А 21А. 782. 030 | Заслонка | 1 | |
| | | <u>Детали</u> | | | |
| А4 | 4 | А 21А. 782. 002 | Крышка | 1 | |
| А4 | 5 | А 21А. 782. 003 | Подшипник | 1 | |
| А4 | 6 | А 21А. 782. 004 | Прокладка | 2 | |
| А3 | 7 | А 21А. 782. 005 | Подшипник | 1 | |
| А4 | 8 | А 21А. 782. 006 | Крышка салышко | 1 | |
| А3 | 9 | А 21А. 782. 007 | Валик | 1 | |
| А4 | 10 | А 21А. 782. 008 | Прокладка | 1 | |
| Изм. | Лист | № докум. | Подл. | Дата | Лист |
| | | | | | 2 |
| А 21А. 782. 010 | | | | | |
| Тройник с заслонкой | | | | | |
| формат А4 | | | | | |

Шифр листа, Подл. и дата, Выполнил, Инв. № докум., Подл. и дата

Шифр листа, Подл. и дата, Выполнил, Инв. № докум., Подл. и дата

А 21А. 781. 044

| Обозначение | Размеры, мм. | | | Масса, кг |
|-----------------|--------------|-----|------|-----------|
| | А | Б | В | |
| А 21А. 781. 044 | 140 | 147 | 987 | 10,1 кг |
| -01 | 216 | 201 | 1117 | 11,4 кг |
| -02 | 1045 | 80 | 1825 | 16,4 кг |
| -03 | 1148 | 80 | 1928 | 17,2 кг |

1.* Размеры для справок
2. h16, ± 17/16 / 2

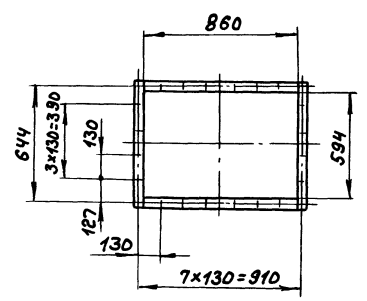
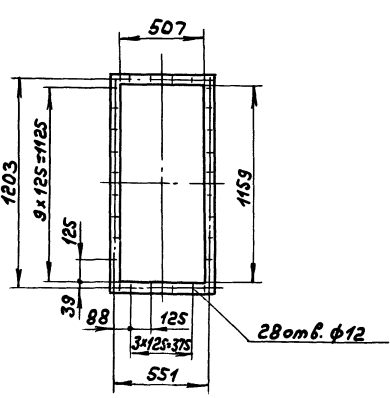
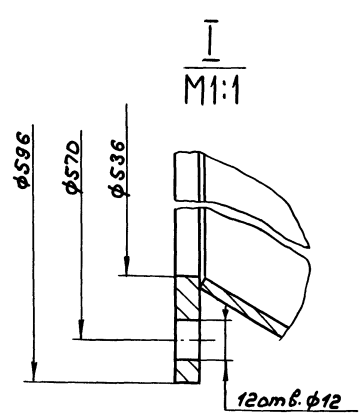
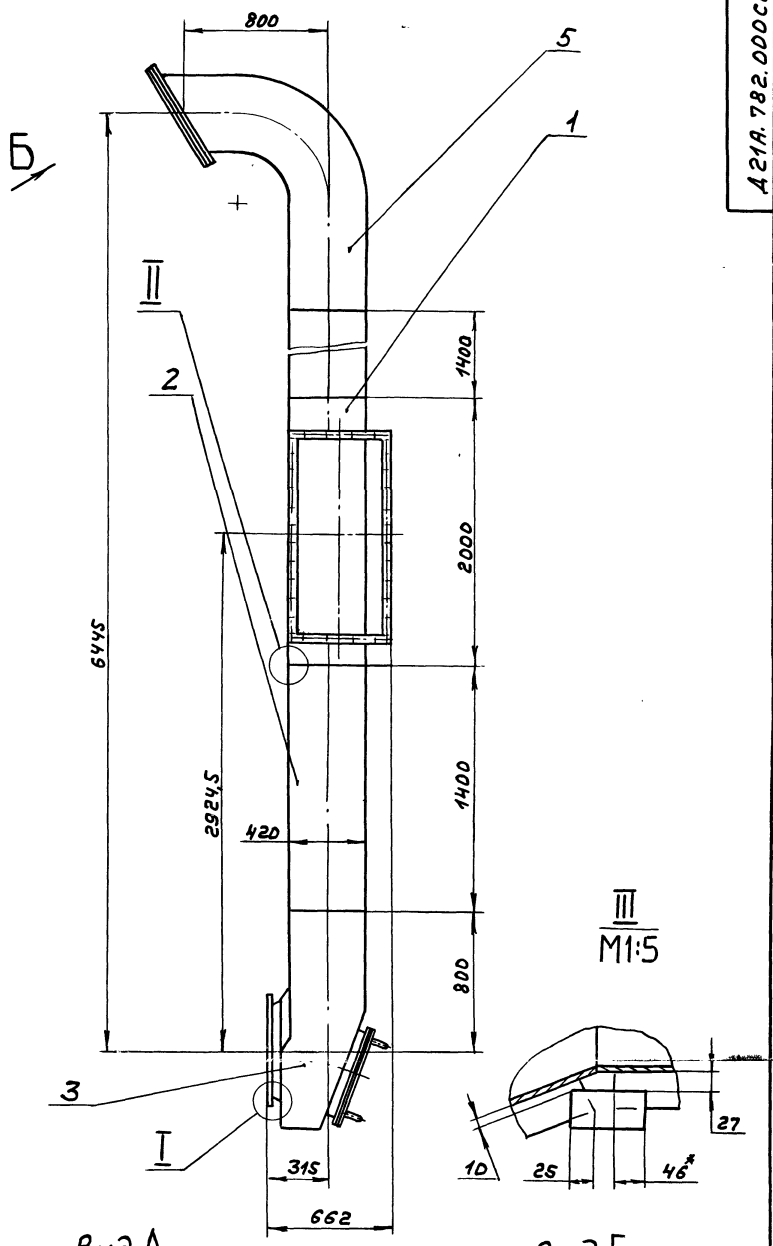
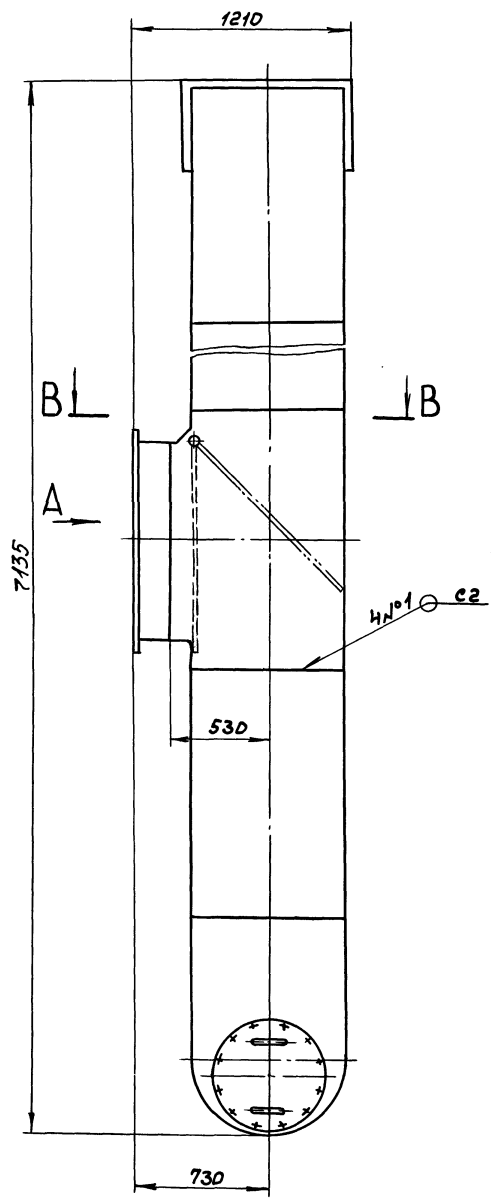
| А 21А. 781. 044 | | | | |
|--|------|----------|-------|--------|
| Изм. | Лист | № докум. | Подл. | Дата |
| | | | | 3.6.87 |
| Стенка | | | | |
| И ск. таб. - | | | | |
| Лист 5-ПН-2 ГОСТ 19903-74 | | | | |
| Госстрой СССР ГПИ Горьковский СЕНТЕХПРОЕКТ | | | | |
| формат А4 | | | | |

Шифр листа, Подл. и дата, Выполнил, Инв. № докум., Подл. и дата

| Формат Зона | Лист | Обозначение | Наименование | Кол. | Приме- чание |
|-------------------------------|------|-----------------------------|---------------------|------|-----------------|
| | | <u>Документация</u> | | | |
| | А2 | А 21А. 782. 000 СБ | Сборочный чертёж | | |
| | | <u>Сборочные единицы</u> | | | |
| А4 | 1 | А 21А. 782. 010 | Тройник с заслонкой | 1 | |
| А4 | 2 | А 21А. 782. 040 | Короб | 2 | |
| А4 | 3 | А 21А. 782. 050 | Карман всасывающий | 1 | |
| А4 | 4 | А 21А. 782. 080 | Короб | 1 | |
| А4 | 5 | А 21А. 782. 090 | Короб всасывающий | 1 | |
| | | <u>Детали</u> | | | |
| Б4 | 5 | А 21А. 782. 001 | Накладка | | |
| | | Полоса 2-б-5х50 ГОСТ 103-76 | | | |
| | | в ст. 30 ГОСТ 535-79 | | | |
| | | L=100 h16 25/8 0,196 кг | | | |
| Изм. | Лист | № докум. | Подл. | Дата | Лист |
| | | | | | 1 |
| А 21А. 782. 000 | | | | | |
| Короб всасывающий с заслонкой | | | | | |
| формат А4 | | | | | |

Шифр листа, Подл. и дата, Выполнил, Инв. № докум., Подл. и дата

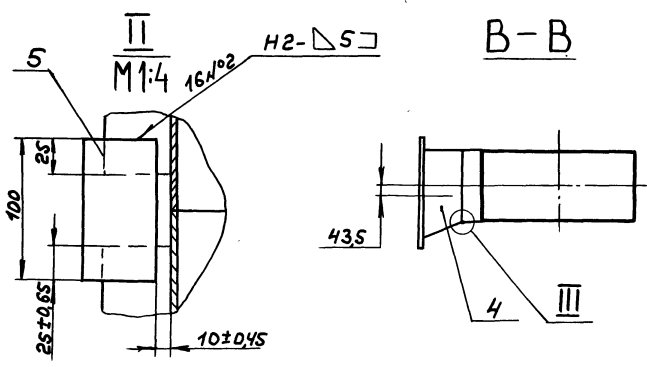
Туповой проект 903-1-24587 Аллюбом 4 часть 2



Вид А

Вид Б повернуто

В-В



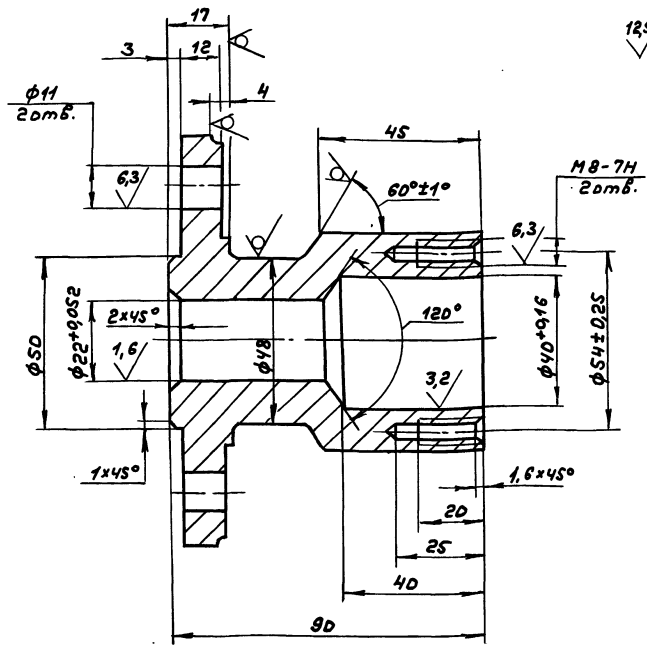
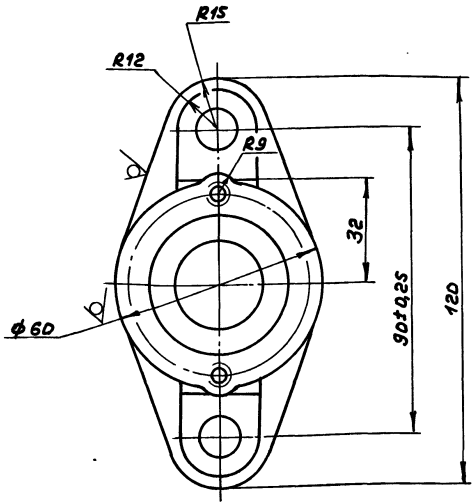
1. Размеры для справок
2. Сварные швы по ГОСТ 5264-80

Имя, Имя, Подп. и Дата
Имя, Имя, Подп. и Дата
Имя, Имя, Подп. и Дата

| | | |
|--|------------------------|------------------------|
| A21A.782.000C5 | | |
| Короб весыив- ющий с заслонкой | | |
| Лист | Масса | Настав |
| И | 401 | 1:20 |
| Лист | Листов | |
| Госстрой СССР ГПИ Горьковский САНТЕХПРОЕКТ | | |
| Имя, Имя, Подп. и Дата | Имя, Имя, Подп. и Дата | Имя, Имя, Подп. и Дата |
| Имя, Имя, Подп. и Дата | Имя, Имя, Подп. и Дата | Имя, Имя, Подп. и Дата |
| Имя, Имя, Подп. и Дата | Имя, Имя, Подп. и Дата | Имя, Имя, Подп. и Дата |
| Имя, Имя, Подп. и Дата | Имя, Имя, Подп. и Дата | Имя, Имя, Подп. и Дата |

Типовой проект 903-1-245.87 Алл. Бом 4 часть 2

А 21А.782.005



12.5/ (✓)

2. Формовочные уклоны по ГОСТ 3212-80
3. H14, h14, ± 17/14 / 2

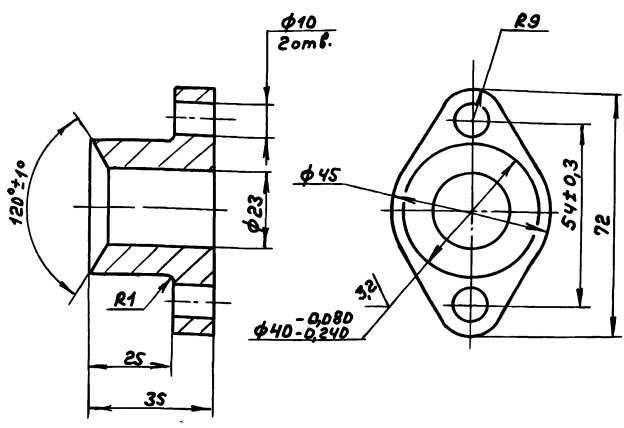
1. Литейные радиусы 3...5мм.

| | | | | | | | |
|-----------|----------|-------|-------|---------------|---|--------|-----|
| | | | | А 21А.782.005 | | | |
| Изм. Лист | № докум. | Подп. | Дата | Подшипник | Лист | Листов | |
| Разрб. | Козина | Уд.- | 36.87 | | И | 1,1 | 1:1 |
| Проб. | Мюнтер | Иль- | | | Лист Листов | | |
| Т.Контр | | | | | Госстроя СССР ГПИ Горьковского САНТЕХПРОЕКТ | | |
| И.Контр | Мюнтер | Иль- | | С 418 | ГОСТ 1412-79 | | |
| Утв. | | | | Формат А3 | | | |

Им. Подп. Подп. в датах 13.01.88 Ил. Козина Подп. в датах

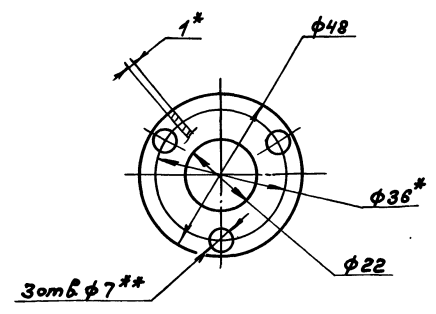
А 21А.782.006

12.5/ (✓)



H14, h14, ± 17/14 / 2

А 21А.782.008



1.*размеры для справок
2.**Обработать по сопрягаемой детали

Им. Подп. Подп. в датах 13.01.88 Ил. Козина Подп. в датах

Им. Подп. Подп. в датах 13.01.88 Ил. Козина Подп. в датах

| | | | | | | | |
|-----------|----------|-------|-------|--------------------|---|--------|-----|
| | | | | А 21А.782.006 | | | |
| Изм. Лист | № докум. | Подп. | Дата | Крышка сальника | Лист | Листов | |
| Разрб. | Козина | Уд.- | 36.87 | | И | 0,28 | 1:1 |
| Проб. | Мюнтер | Иль- | | | Лист Листов | | |
| Т.Контр | | | | | Госстроя СССР ГПИ Горьковского САНТЕХПРОЕКТ | | |
| И.Контр | Мюнтер | Иль- | | С 418 | ГОСТ 1412-79 | | |
| Утв. | | | | Формат А4 | | | |

| | | | | | | | |
|-----------|----------|-------|-------|-----------------|---|--------|-----|
| | | | | А 21А.782.008 | | | |
| Изм. Лист | № докум. | Подп. | Дата | Прокладка | Лист | Листов | |
| Разрб. | Козина | Уд.- | 36.87 | | И | 0,01 | 1:1 |
| Проб. | Мюнтер | Иль- | | | Лист Листов | | |
| Т.Контр | | | | | Госстроя СССР ГПИ Горьковского САНТЕХПРОЕКТ | | |
| И.Контр | Мюнтер | Иль- | | Картон Т-1-1,0Т | ГОСТ 20376-74 | | |
| Утв. | | | | Формат А4 | | | |

Титановый проект 903-Г-2УС.87 Албом 4 часть 2

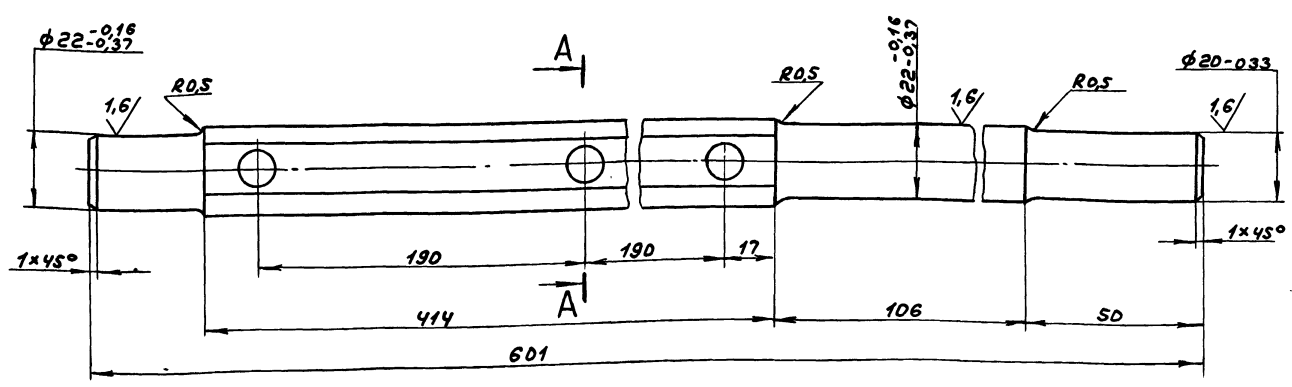
| Формат Зона | Лист | Обозначение | Наименование | Кол. | Приме- чание |
|----------------|------|---------------|--|------|-----------------|
| 64 | 6 | A 21A.782.016 | Ребро Полоса 2-Б-5х50 ГОСТ103-76 ВстЗсп ГОСТ535-79 L=940 h16 $\frac{25}{\surd}$ | 2 | 1,84кг |
| 64 | 7 | A 21A.782.017 | Ребро Полоса 2-Б-5х50 ГОСТ103-76 ВстЗсп ГОСТ535-79 L=975 h16 $\frac{25}{\surd}$ | 2 | 1,9кг |
| 64 | 8 | A 21A.782.018 | Ребро Полоса 2-Б-5х50 ГОСТ103-76 ВстЗсп ГОСТ535-79 L=695 h16 $\frac{25}{\surd}$ | 2 | 1,37кг |
| 64 | 9 | A 21A.782.019 | Стенка Лист 6-ПН-2 ГОСТ19903-74 3-Ц-Н-ВстЗсп ГОСТ16523-74 | 1 | 1,3кг |
| 64 | 10 | A 21A.782.021 | Стенка Лист 6-ПН-2 ГОСТ19903-74 3-Ц-Н-ВстЗсп ГОСТ16523-74 (416 x 2000) h16 $\frac{25}{\surd}$ | 1 | 13,06кг |
| A 21A.782.020 | | | | | Лист 2 |

формат АУ

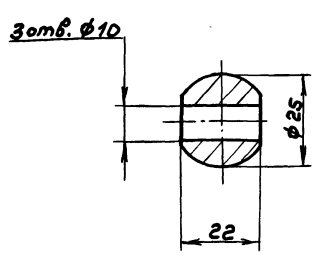
| Формат Зона | Лист | Обозначение | Наименование | Кол. | Приме- чание |
|-------------------------------|------|------------------|--|------|------------------|
| | | | Документация | | |
| 64 | | A 21A.782.020 СБ | Сборочный чертёж | | |
| | | | Детали | | |
| 12 | 1 | A 21A.782.011 | Стенка | 2 | |
| 64 | 2 | A 21A.782.012 | Ребро Полоса 2-Б-5х50 ГОСТ103-76 ВстЗсп ГОСТ535-79 L=350 h16 $\frac{25}{\surd}$ | 2 | 0,69кг |
| 64 | 3 | A 21A.782.013 | Ребро Полоса 2-Б-5х50 ГОСТ103-76 ВстЗсп ГОСТ535-79 L=500 h16 $\frac{25}{\surd}$ | 4 | 0,98кг |
| 11 | 4 | A 21A.782.014 | Стенка | 1 | |
| 64 | 5 | A 21A.782.015 | Ребро Полоса 2-Б-5х50 ГОСТ103-76 ВстЗсп ГОСТ535-79 L=895 h16 $\frac{25}{\surd}$ | 2 | 1,75кг |
| A 21A.782.020 | | | | | |
| Троуник | | | | | |
| Изм. Лист № док.ч. Подп. Дата | | | | | Лист Лист Листов |
| Разраб. Мюнтер Шыш-3687 | | | | | И 1 2 |
| Проб. Мюнтер Шыш | | | | | Госстрой СССР |
| Н.Монтр Мюнтер Шыш | | | | | ГПИ Горьковский |
| УТВ. | | | | | САНТЕХПРОЕКТ |
| | | | | | формат АУ |

A 21A.782.007

6,3/ (✓)



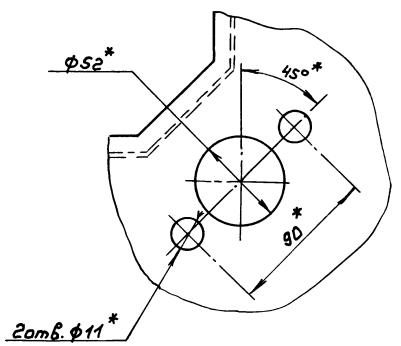
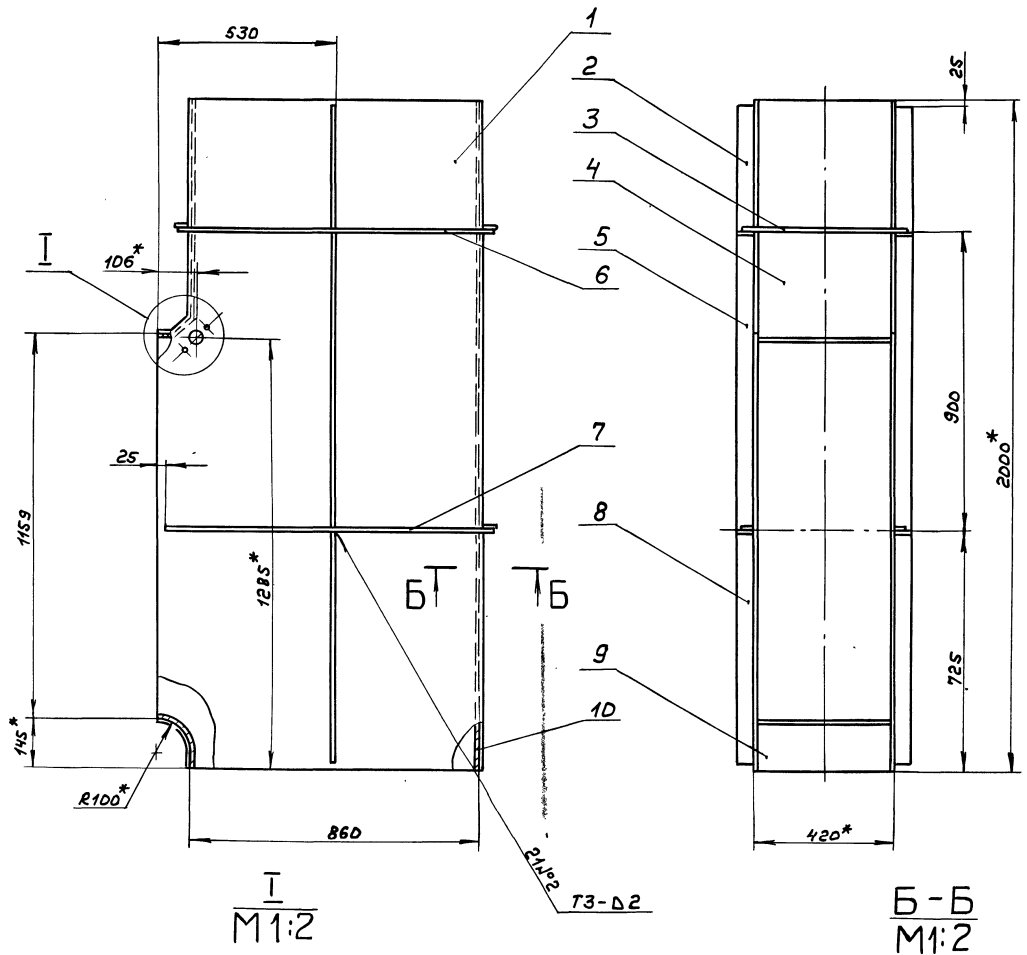
A-A



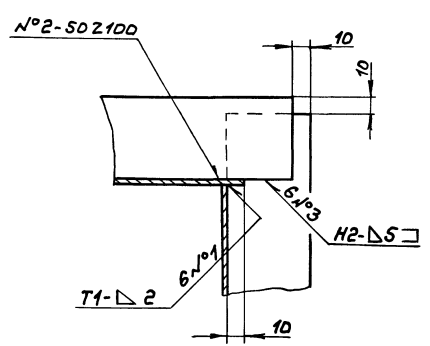
1.* Размеры для справок
2. H14, h14 $\frac{1714}{2}$

| A 21A.782.007 | | | | | Лист | Масштаб |
|-------------------------------|--|--|--|--|-----------------|---------|
| Валик | | | | | И | 1:1 |
| Изм. Лист № док.ч. Подп. Дата | | | | | Лист Листов | |
| Разраб. Мюнтер Шыш-3687 | | | | | Госстрой СССР | |
| Проб. Мюнтер Шыш | | | | | ГПИ Горьковский | |
| Н.Монтр Мюнтер Шыш | | | | | САНТЕХПРОЕКТ | |
| УТВ. | | | | | формат А3 | |

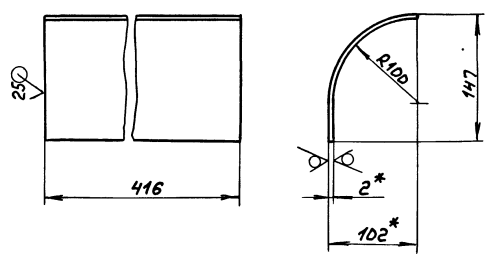
Изм. Лист № док.ч. Подп. Дата



Поз. 9
M1:4



- 1.*Размеры для справок
- 2. H16, h16, ± $\frac{IT16}{2}$
- 3. Сварные швы по ГОСТ5264-80



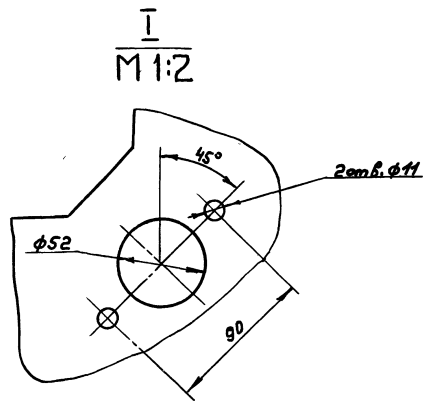
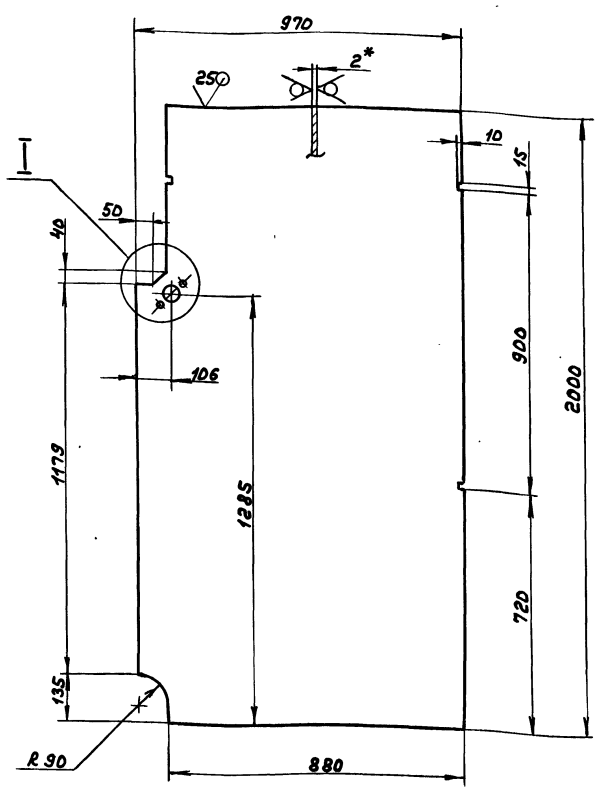
Шифр докум. Подр. и даты Изм. инв. А Инв. №02 у.б. Подр. и даты

| | | | | | | |
|----------|--------|----------|--------|--|-----|---------|
| | | | | Д 21А.782.020С6 | | |
| | | | | Лист | № | Масштаб |
| | | | | И | 101 | 1:10 |
| Изм. | Лист | № докум. | Подп. | Дата | | |
| Разраб. | Мюнтер | Ильин | В.И.88 | | | |
| Проб. | Мюнтер | Ильин | | | | |
| Г.Монтр. | | | | | | |
| Н.Монтр. | Мюнтер | Ильин | | | | |
| УТВ. | | | | | | |
| | | | | Тройник | | |
| | | | | Лист Листов 1 1 | | |
| | | | | Госстрой СССР ГПИ Горьковский САНТЕХПРОЕКТ | | |

125/ (✓)

А21А.782.011

Технолог. проект 903-1-245-87 Аллюминий листы

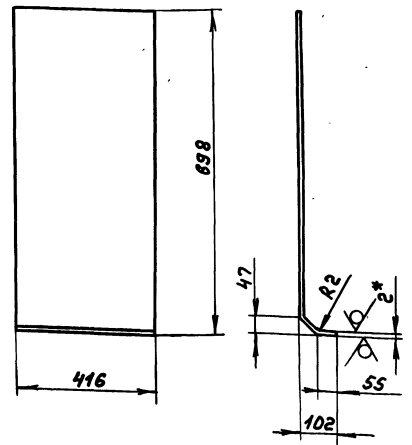


1.*Размеры для справок
2. $H14, \pm \frac{1714}{2}$

| | | | | | | | | |
|-----------|--------|----------|-------|--------------|--------|--------------------------|--|--------|
| | | | | А21А.782.011 | | | | |
| Изм. | Лист | № докум. | Подп. | Дата | Стенка | Лист | Масса | Листов |
| Разработ. | Мюнтер | Ильин | В.С. | 87 | | | | |
| Проект. | Мюнтер | Ильин | В.С. | | | | | |
| Т.Монтр. | | | | | | | | |
| И.Монтр. | Мюнтер | Ильин | В.С. | | Лист | Б-ПН-2ГОСТ19903-74 | Росстрой СССР ГПИ Горьбовский САНТЕХПРОЕКТ | |
| УТВ. | | | | | Лист | 3-Б-Н-8см3спГОСТ16523-74 | формат А3 | |

А21А.782.014

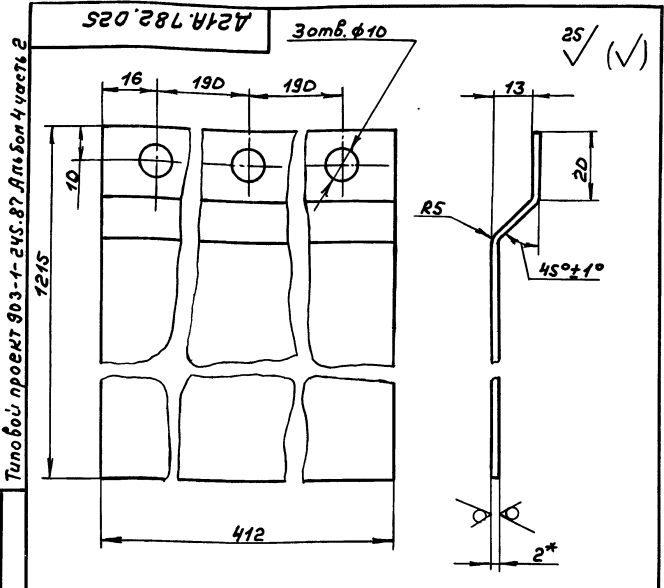
Технолог. проект 903-1-245-87 Аллюминий листы



1.*Размеры для справок
2. $\pm \frac{1716}{2}$

| № докум. | Лист | Обозначение | Наименование | Кол. | Примечание |
|---------------------|------|----------------|------------------|------|------------|
| <u>Документация</u> | | | | | |
| AS | | А21А.782.03ДСБ | Сборочный чертёж | | |
| <u>Детали</u> | | | | | |
| АЧ | 1 | А21А.782.024 | Лист | 1 | |
| АЧ | 2 | А21А.782.025 | Лист | 1 | |
| АЧ | 3 | А21А.782.026 | Ребро | 1 | |

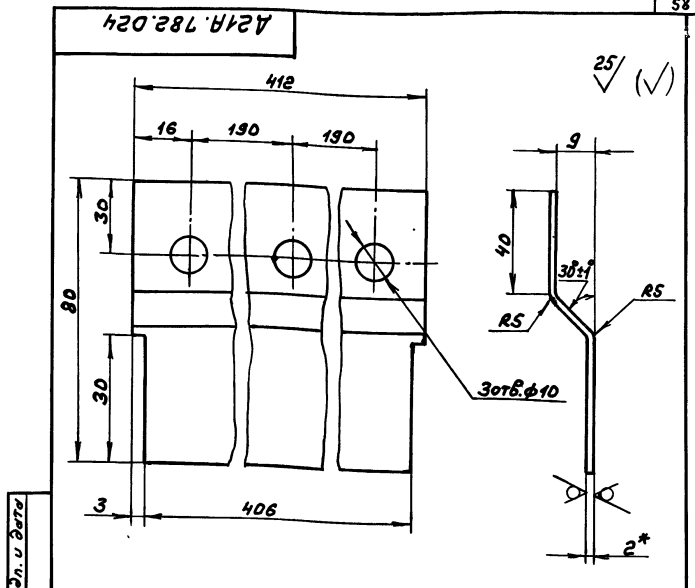
| | | | | | | | | |
|-----------|--------|----------|-------|--------------|----------|--------------------------|--|--|
| | | | | А21А.782.030 | | | | |
| Изм. | Лист | № докум. | Подп. | Дата | Заслонка | Лист | Листов | |
| Разработ. | Мюнтер | Ильин | В.С. | 87 | | | | |
| Проект. | Мюнтер | Ильин | В.С. | | | | | |
| Т.Монтр. | | | | | | | | |
| И.Монтр. | Мюнтер | Ильин | В.С. | | Лист | Б-ПН-2ГОСТ19903-74 | Росстрой СССР ГПИ Горьбовский САНТЕХПРОЕКТ | |
| УТВ. | | | | | Лист | 3-Б-Н-8см3спГОСТ16523-74 | формат А4 | |



1.*Размеры для справок
2. n14, h14, ± 1T14/2

A 21A.782.025

| | | | | | | | |
|-----------|----------|-------|-------|---|--------|-----|-----|
| Изм. Лист | № докум. | Подп. | Дата | Лист | И | 7,9 | 1:1 |
| Разработ. | Козина | Рос | 36.87 | | | | |
| Проб. | Мюнтер | Иль | | Лист | Листов | | |
| Т. контр. | | | | Лист 5-НН-2 ГОСТ19903-74 3-Н-ВСтЗен ГОСТ16523-70 | | | |
| И. контр. | Мюнтер | Иль | | Госстрой СССР ГПИ Горьковский САИТЕХПРОЕКТ формат А4 | | | |
| Утв. | | | | | | | |

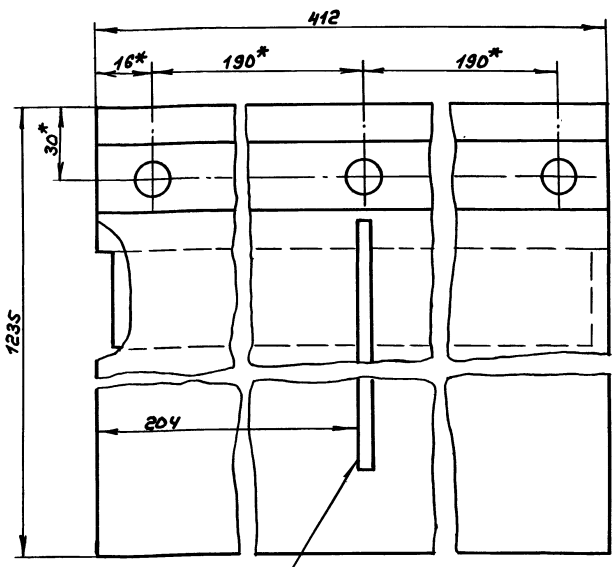


1.*Размеры для справок

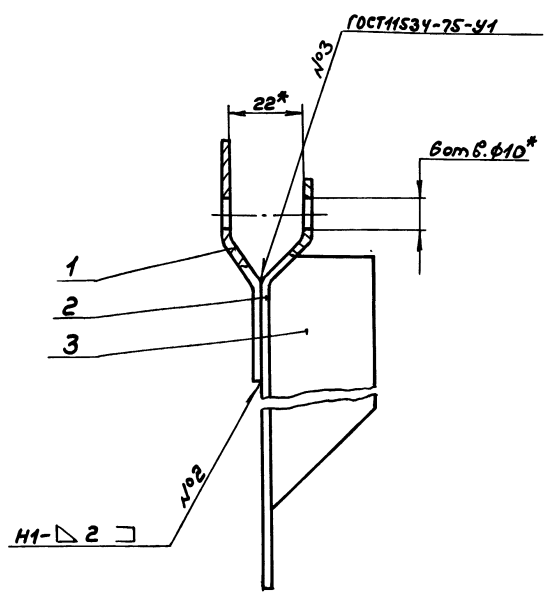
A 21A.782.024

| | | | | | | | |
|-----------|----------|-------|-------|---|--------|------|-----|
| Изм. Лист | № докум. | Подп. | Дата | Лист | И | 0,52 | 1:1 |
| Разработ. | Козина | Рос | 36.87 | | | | |
| Проб. | Мюнтер | Иль | | Лист | Листов | | |
| Т. контр. | | | | Лист 5-НН-2 ГОСТ19903-74 3-Н-ВСтЗен ГОСТ16523-70 | | | |
| И. контр. | Мюнтер | Иль | | Госстрой СССР ГПИ Горьковский САИТЕХПРОЕКТ формат А4 | | | |
| Утв. | | | | | | | |

A 21A.782.030СБ



ТЗ-Δ 2-75/100



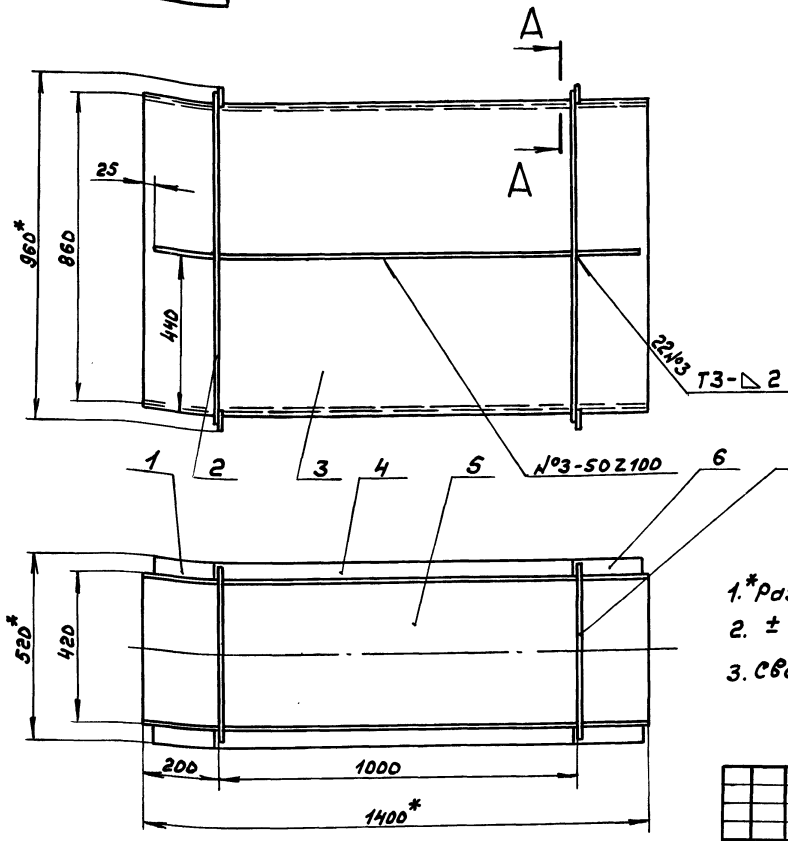
1.*Размеры для справок.
2. Сварные швы по ГОСТ5264-80, кроме швов указанных особо.

A 21A.782.030СБ

| | | | | | | | |
|-----------|----------|-------|-------|---|--------|-----|-----|
| Изм. Лист | № докум. | Подп. | Дата | Лист | И | 9,3 | 1:1 |
| Разработ. | Козина | Рос | 36.87 | | | | |
| Проб. | Мюнтер | Иль | | Лист | Листов | | |
| Т. контр. | | | | Лист 5-НН-2 ГОСТ19903-74 3-Н-ВСтЗен ГОСТ16523-70 | | | |
| И. контр. | Мюнтер | Иль | | Госстрой СССР ГПИ Горьковский САИТЕХПРОЕКТ формат А3 | | | |
| Утв. | | | | | | | |

Типовой проект 903-1-245.87 Аллюминий частёк
Инж. И. В. Мухоморов, Подл. и Дата

А 21А.782.040СБ



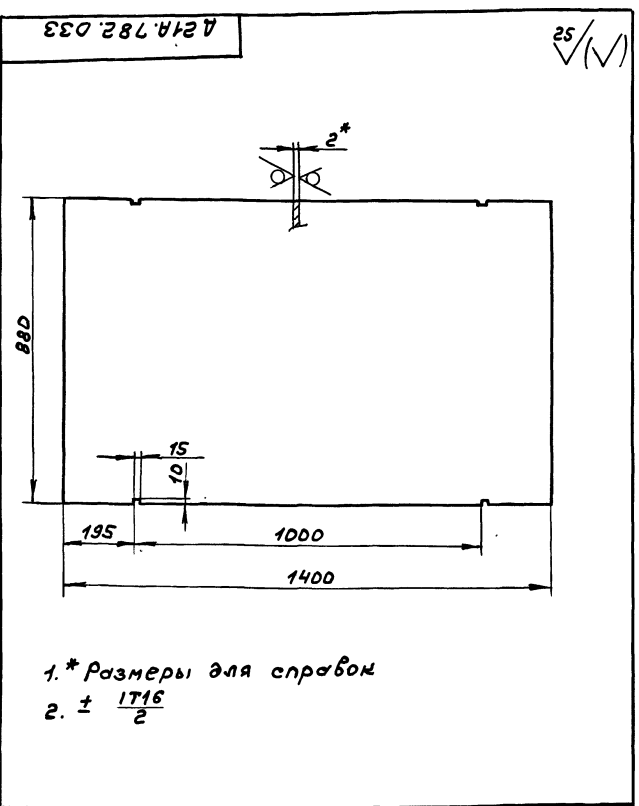
- 1.* Размеры для справок
- 2. ± 1/16
- 3. Сварные швы по ГОСТ 5264-80

| | | |
|---|--------|-------|
| А 21А.782.040СБ | | |
| Короб | Лист | Масса |
| | И | 77,5 |
| | Листов | 1:10 |
| Госстрой СССР ГПИ Горьковский САНТЕХПРОЕКТ Формат А3 | | |

| Формат | Зона | №3 | Обозначение | Наименование | Кол. | Примечание |
|---------------|------|----|---------------|---|------|--------------------|
| Б4 | | 6 | А 21А.782.036 | Ребро | | |
| | | | | Полоса 2-б-5х50 ГОСТ 1103-76 вст 3сп ГОСТ 535-79 | | |
| | | | | L=175 h16 25/ | 2 | 0,34м ² |
| Б4 | | 7 | А 21А.782.037 | Ребро | | |
| | | | | Полоса 2-б-5х50 ГОСТ 1103-76 вст 3сп ГОСТ 535-79 | | |
| | | | | L=500 h16 25/ | 2 | 0,98м ² |
| А 21А.782.040 | | | | | | |
| | | | | | | Лист 2 |
| Формат А4 | | | | | | |

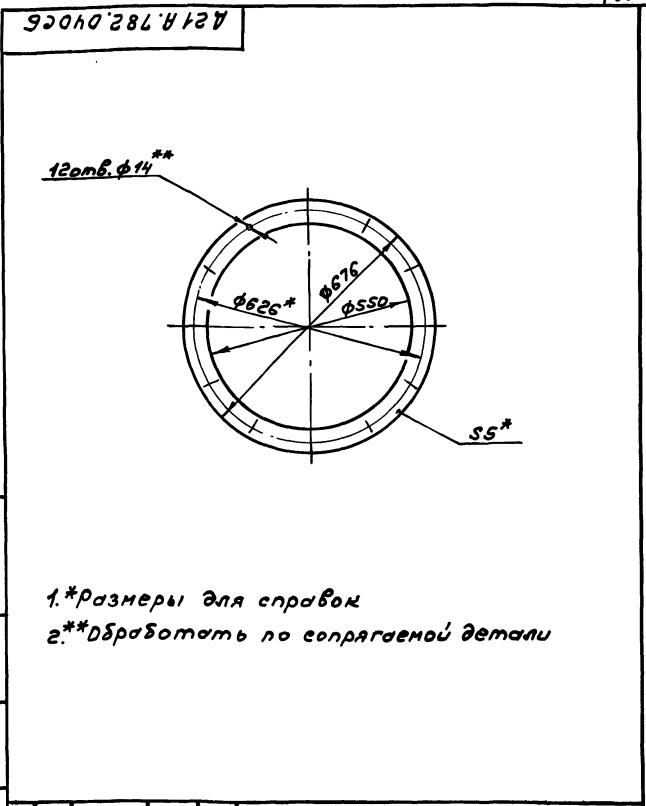
| Формат | Зона | №3 | Обозначение | Наименование | Кол. | Примечание |
|---|------|----|-----------------|--|------|--------------------|
| | | | | Документация | | |
| А3 | | | А 21А.782.040СБ | Сборочный чертёж | | |
| | | | | Детали | | |
| Б4 | | 1 | А 21А.782.031 | Ребро | | |
| | | | | Полоса 2-б-5х50 ГОСТ 1103-76 вст 3сп ГОСТ 535-79 | | |
| | | | | L=170 h16 25/ | 2 | 0,33м ² |
| Б4 | | 2 | А 21А.782.032 | Ребро | | |
| | | | | Полоса 2-б-5х50 ГОСТ 1103-76 вст 3сп ГОСТ 535-79 | | |
| | | | | L=940 h16 25/ | 4 | 1,84м ² |
| А4 | | 3 | А 21А.782.033 | Стенка | 2 | |
| Б4 | | 4 | А 21А.782.034 | Ребро | | |
| | | | | Полоса 2-б-5х50 ГОСТ 1103-76 вст 3сп ГОСТ 535-79 | | |
| | | | | L=995 h16 25/ | 2 | 1,87м ² |
| Б4 | | 5 | А 21А.782.035 | Стенка | | |
| | | | | Лист Б-ИИ-2 ГОСТ 19903-74 3-й-Н-вст 3сп ГОСТ 16523-76 | | |
| | | | | (416x1400) h16 25/ | 2 | 9,1м ² |
| А 21А.782.040 | | | | | | |
| Короб | | | | | | Лист 1 |
| | | | | | | Лист 2 |
| Госстрой СССР ГПИ Горьковский САНТЕХПРОЕКТ Формат А4 | | | | | | |

Инж. И. В. Мухоморов, Подл. и Дата



1.* Размеры для справок
2. $\pm \frac{1716}{2}$

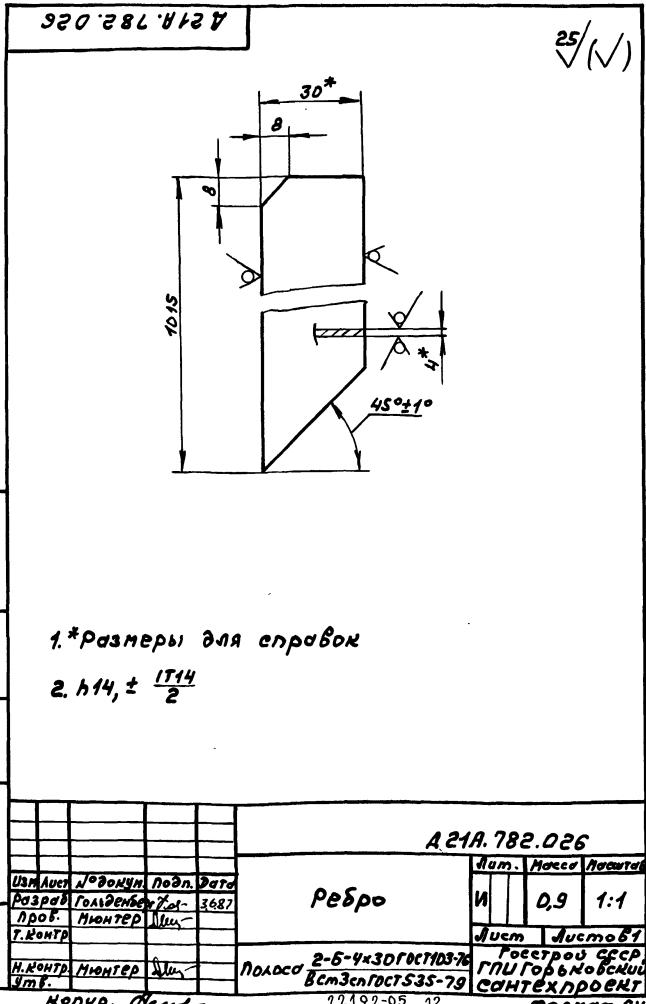
| | | | | | | | |
|-----|----------|-------------|-------|---|---|---------|---------|
| | | | | Д21А.782.033 | | | |
| Изм | Лист | № докум | Подп. | Дата | И | Масштаб | Масштаб |
| | Разраб. | Гольденберг | Лш | 3.6.87 | И | 19,3 | 1:10 |
| | Проб. | Мюнтер | Лш | | | | |
| | Т.Контр. | | | | | | |
| | И.Контр. | | | | | | |
| | Утв. | | | | | | |
| | | | | Стенка | | | |
| | | | | Лист 5-11-2 ГОСТ 19903-74 3-15-Н-8 ст 3 экз ГОСТ 16523-74 | | | |
| | | | | Госстрой СССР ГПИ Горьковский САНТЕХПРОЕКТ Формат А4 | | | |



1.* Размеры для справок
2.* Обработать по сопрягаемой детали

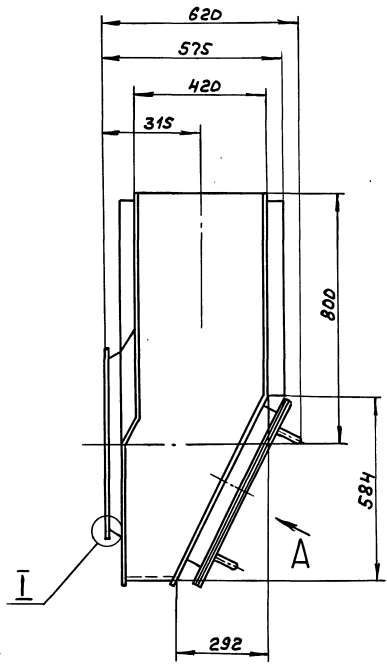
| | | | | | | | |
|-----|----------|-------------|-------|---|---|---------|---------|
| | | | | Д21А.782.041 | | | |
| Изм | Лист | № докум | Подп. | Дата | И | Масштаб | Масштаб |
| | Разраб. | Гольденберг | Лш | 3.6.87 | И | 0,8 | 1:10 |
| | Проб. | Мюнтер | Лш | | | | |
| | Т.Контр. | | | | | | |
| | И.Контр. | | | | | | |
| | Утв. | | | | | | |
| | | | | Прокладка | | | |
| | | | | Лист Листов 1 | | | |
| | | | | Картон асбестовый КАОН-1-5 ГОСТ 2850-80 | | | |
| | | | | Госстрой СССР ГПИ Горьковский САНТЕХПРОЕКТ Формат А4 | | | |

| № докум | № листа | Обозначение | Наименование | Кол. | Примечание | | |
|---------------------|----------|----------------|--------------------------------|---|------------|---------|---------|
| | | | Документация | | | | |
| А2 | | Д21А.782.050С6 | Сборочный чертёж | | | | |
| | | | Сборочные единицы | | | | |
| А4 | 1 | Д21А.782.060 | Корпус | 1 | | | |
| А4 | 2 | Д21А.782.070 | Крышка | 1 | | | |
| | | | Детали | | | | |
| А4 | 3 | Д21А.782.041 | Прокладка | 1 | | | |
| | | | Стандартные изделия | | | | |
| | 4 | | Болт М12х30.36 ГОСТ 7798-70 | 12 | | | |
| | 5 | | Гайка М12.4 ГОСТ 5915-70 | 12 | | | |
| Д21А.782.050 | | | | | | | |
| Изм | Лист | № докум | Подп. | Дата | И | Масштаб | Масштаб |
| | Разраб. | Гольденберг | Лш | 3.6.87 | И | 1 | 1:1 |
| | Проб. | Мюнтер | Лш | | | | |
| | И.Контр. | | | | | | |
| | Утв. | | | | | | |
| | | | | Карман Весовышающий | | | |
| | | | | Лист Листов 1 | | | |
| | | | | Госстрой СССР ГПИ Горьковский САНТЕХПРОЕКТ Формат А4 | | | |

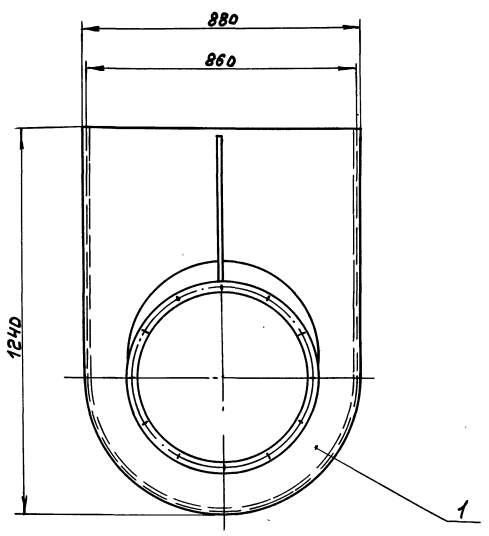


1.* Размеры для справок
2. $\pm \frac{1714}{2}$

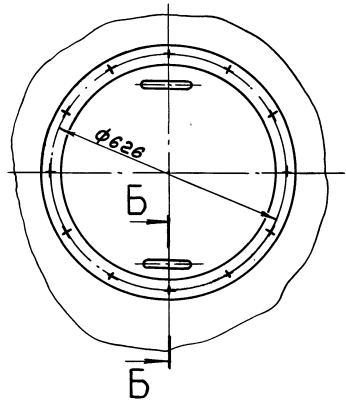
| | | | | | | | |
|-----|----------|-------------|-------|--|---|---------|---------|
| | | | | Д21А.782.026 | | | |
| Изм | Лист | № докум | Подп. | Дата | И | Масштаб | Масштаб |
| | Разраб. | Гольденберг | Лш | 3.6.87 | И | 0,9 | 1:1 |
| | Проб. | Мюнтер | Лш | | | | |
| | Т.Контр. | | | | | | |
| | И.Контр. | | | | | | |
| | Утв. | | | | | | |
| | | | | Рёбра | | | |
| | | | | Лист Листов 1 | | | |
| | | | | Подкода 2-Б-4х30 ГОСТ 103-76 Вс 3 экз ГОСТ 535-78 | | | |
| | | | | Госстрой СССР ГПИ Горьковский САНТЕХПРОЕКТ Формат А4 | | | |



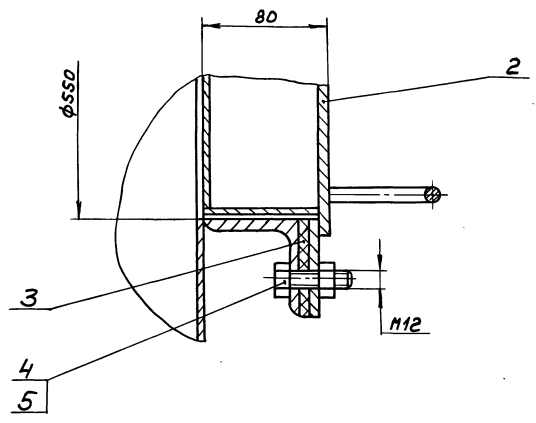
Вид А повернуто



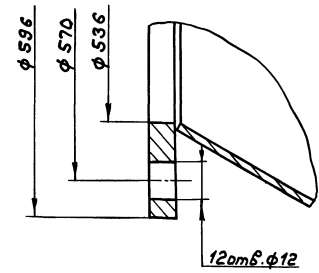
Б-Б
М1:2



Б
М1:1



Размеры для справок



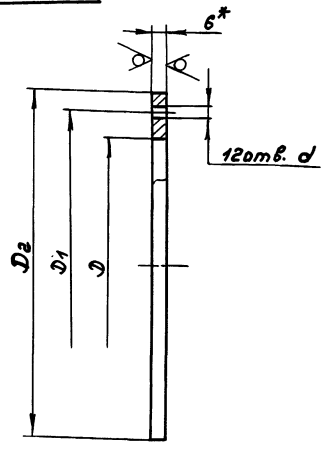
Инв. № подл. и дата Выход. Инв. № подл. и дата

| | | | | | | | |
|-------------------------------------|------|----------|-------|----------------|--------------------------|--------|------|
| | | | | A21A.782.05DC6 | | | |
| Изм. | Лист | № докум. | Подп. | Дата | Карман всасывающий | | |
| | | | | | | | |
| Разработчик: Гольденберг АИЛ 3.5.87 | | | | | Лист | Листов | |
| Пров. Монитор | | | | | И | 89 | 1:10 |
| Т.Монитор | | | | | Лист Листов | | |
| И.Монитор | | | | | Госстрой СССР | | |
| Утв. | | | | | ГПИ Горьковский | | |
| | | | | | САНТЕХПРОЕКТ | | |
| Копир. <i>Handwritten</i> | | | | | 72192-05 13 формат А2 | | |

Технический проект 903-1-24С.87 Альбом 4 части 2

А 21А.782.043

125/ (M)



| Обозначение | Размеры, мм | | | | Масса, кг |
|---------------|-------------|---------|-----|----|-----------|
| | D | D1 | D2 | d | |
| А 21А.782.043 | 536 | 570±0,4 | 596 | 12 | 3,3 |
| -01 | 556 | 626 | 676 | 14 | 3,6 |

- *Размеры для справок
- H16, h16 ± $\frac{IT16}{2}$

А 21А.782.043

| | | | | | | |
|-----------|----------|-------|--------|---|-------|--------|
| Изм. Лист | № докум. | Подп. | Дата | Лист | Масса | Листов |
| Разр. | Голд. | Изм. | З.С.Р. | | | |
| Проб. | Монтер | Изм. | | Фланец | | |
| Н.Монтр. | Монтер | Изм. | | Лист Б-ПН-3 ГОСТ 19903-74 8 СтЗсп ГОСТ 14837-79 | | |
| Чтб. | | | | Госстрой СССР ГПИ Горьковский САНТЕХПРОЕКТ формат А4 | | |

| Входит в сборку | Лист | Обозначение | Наименование | Кол. | примечание |
|-----------------|------|-----------------|---|------|------------|
| | | | Документация | | |
| | А2 | А 21А.782.060сб | Сборочный чертёж | | |
| | | | А детали | | |
| А4 | 1 | А 21А.782.043 | Фланец | 1 | |
| А4 | 2 | А 21А.782.044 | Конус | 1 | |
| А4 | 3 | А 21А.782.045 | Стенка | 1 | |
| Б4 | 4 | А 21А.782.046 | Ребро | | |
| | | | Полоса 2-Б-5-50 ГОСТ 103-76 8 СтЗсп ГОСТ 35-79 L = 621 h 16 25/ | 1 | 1,22кг |
| А4 | 5 | А 21А.782.047 | Стенка | 1 | |
| А4 | 6 | А 21А.782.048 | ребро | 1 | |
| А3 | 7 | А 21А.782.049 | вставка | 1 | |
| А3 | 8 | А 21А.782.051 | стенка | 1 | |
| А4 | 9 | А 21А.782.052 | Фланец | 1 | |

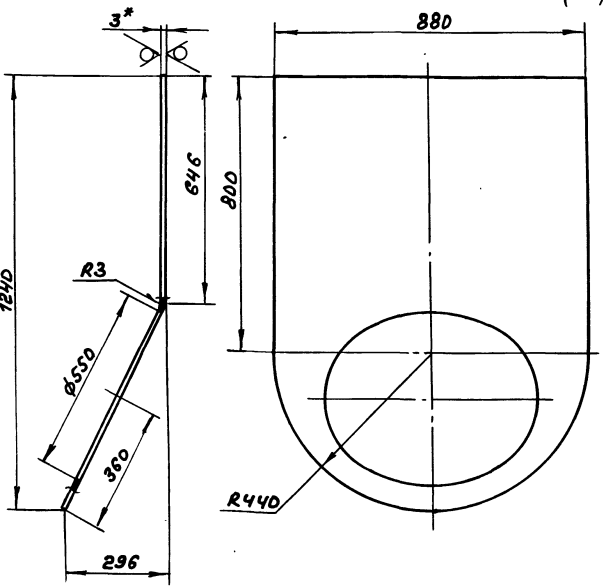
Изм. Лист Подп. и Дата Входит в сборку Имя Фамилия Имя Отчество Листов и листов

А 21А.782.060

| | | | | | | |
|-----------|----------|-------|--------|---|-------|--------|
| Изм. Лист | № докум. | Подп. | Дата | Лист | Масса | Листов |
| Разр. | Голд. | Изм. | З.С.Р. | | | |
| Проб. | Монтер | Изм. | | Конус | | |
| Н.Монтр. | Монтер | Изм. | | Лист Б-ПН-3 ГОСТ 19903-74 3-Б-Н-8 СтЗсп ГОСТ 16523-70 | | |
| Чтб. | | | | Госстрой СССР ГПИ Горьковский САНТЕХПРОЕКТ формат А4 | | |

А 21А.782.045

125/ (M)



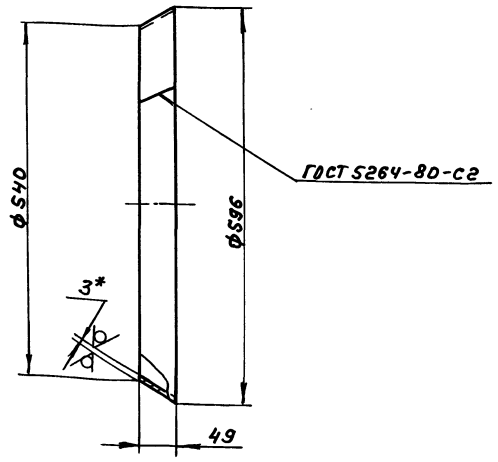
- *Размеры для справок
- H16, t $\frac{IT16}{2}$

А 21А.782.045

| | | | | | | |
|-----------|----------|-------|--------|---|-------|--------|
| Изм. Лист | № докум. | Подп. | Дата | Лист | Масса | Листов |
| Разр. | Голд. | Изм. | З.С.Р. | | | |
| Проб. | Монтер | Изм. | | Стенка | | |
| Н.Монтр. | Монтер | Изм. | | Лист Б-ПН-3 ГОСТ 19903-74 3-Б-Н-8 СтЗсп ГОСТ 16523-70 | | |
| Чтб. | | | | Госстрой СССР ГПИ Горьковский САНТЕХПРОЕКТ формат А4 | | |

А 21А.782.044

25/ (M)



- *Размеры для справок
- H16

А 21А.782.044

| | | | | | | |
|-----------|----------|-------|--------|---|-------|--------|
| Изм. Лист | № докум. | Подп. | Дата | Лист | Масса | Листов |
| Разр. | Голд. | Изм. | З.С.Р. | | | |
| Проб. | Монтер | Изм. | | Конус | | |
| Н.Монтр. | Монтер | Изм. | | Лист Б-ПН-3 ГОСТ 19903-74 3-Б-Н-8 СтЗсп ГОСТ 16523-70 | | |
| Чтб. | | | | Госстрой СССР ГПИ Горьковский САНТЕХПРОЕКТ формат А4 | | |

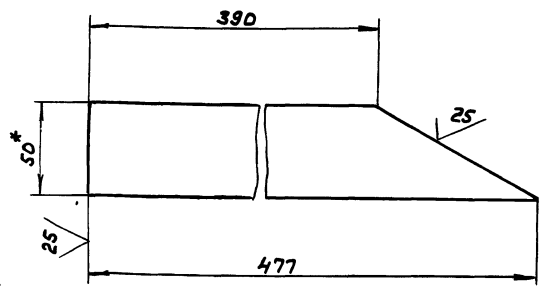
Изм. Лист Подп. и Дата Входит в сборку Имя Фамилия Имя Отчество Листов и листов

Изм. Лист Подп. и Дата Входит в сборку Имя Фамилия Имя Отчество Листов и листов

Типовой проект 903-1-245-87 Альбом Часть 2

А 21А.782.048

(V) (V)



1.*Размеры для справок
 2. ± $\frac{1716}{2}$

А 21А.782.048

Ребро

| | | |
|------|-------|----------|
| Лит. | Масса | Норматив |
| И | 0,85 | 1:2 |

Лист Листов 1

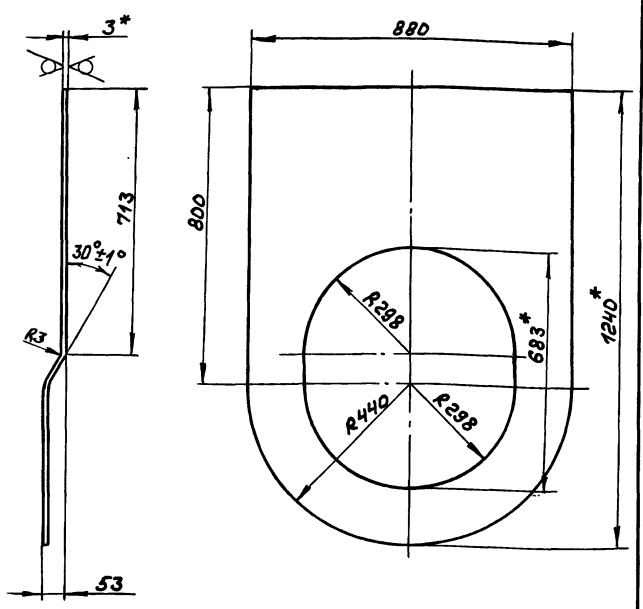
Полоса 2-Б-5х50 ГОСТ 103-76
 ГОСТ 381-79
 Госстрой СССР
 ГПИ Горьковский
 САНТЕХПРОЕКТ
 формат А4

Имя, И.Ф.И. Подп. и дата

| | | | | |
|----------|-------------|----------|--------|------|
| Имя | Лист | № докум. | Подп. | Дата |
| Разраб. | Гольденберг | ИИ | 3.6.87 | |
| Проб. | Мюнтер | ИИ | | |
| Т.Контр. | | | | |
| И.Контр. | Мюнтер | ИИ | | |
| Утв. | | | | |

А 21А.782.047

25 (V) (V)



1.*Размеры для справок
 2. И16, ± $\frac{1716}{2}$

А 21А.782.047

Стенка

| | | |
|------|-------|----------|
| Лит. | Масса | Норматив |
| И | 17,4 | 1:10 |

Лист Листов 1

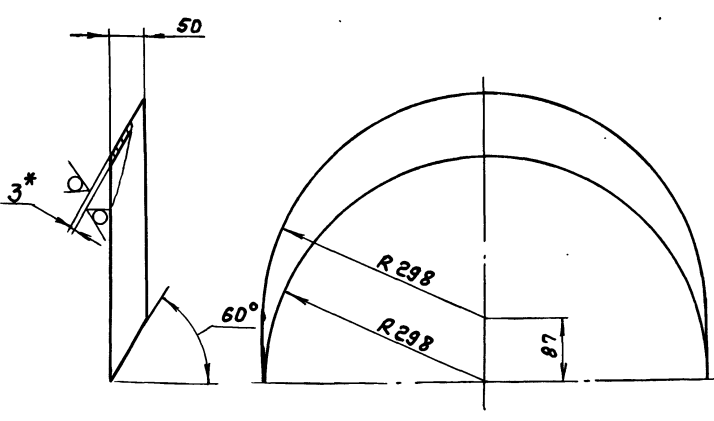
Лист 5-ПН-3 ГОСТ 19903-74
 3-Б-Н-8 см 3 см ГОСТ 16523-70
 Госстрой СССР
 ГПИ Горьковский
 САНТЕХПРОЕКТ
 формат А4

Имя, И.Ф.И. Подп. и дата

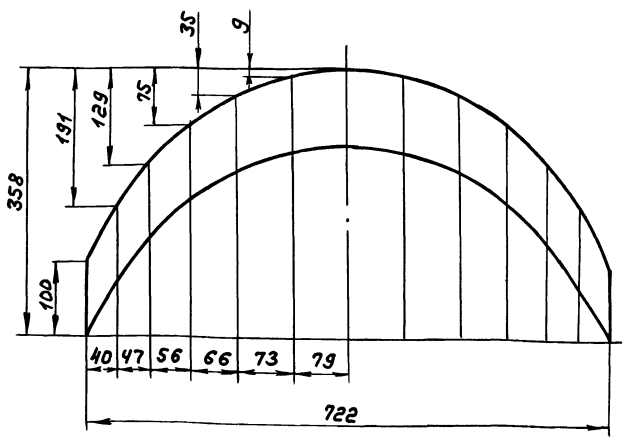
| | | | | |
|----------|-------------|----------|--------|------|
| Имя | Лист | № докум. | Подп. | Дата |
| Разраб. | Гольденберг | ИИ | 3.6.87 | |
| Проб. | Мюнтер | ИИ | | |
| Т.Контр. | | | | |
| И.Контр. | Мюнтер | ИИ | | |
| Утв. | | | | |

А 21А.782.049

25 (V) (V)



Развертка



1.*Размеры для справок
 2. ± $\frac{1716}{2}$

А 21А.782.049

Вставка

| | | |
|------|-------|----------|
| Лит. | Масса | Норматив |
| И | 2,2 | 1:5 |

Лист Листов 1

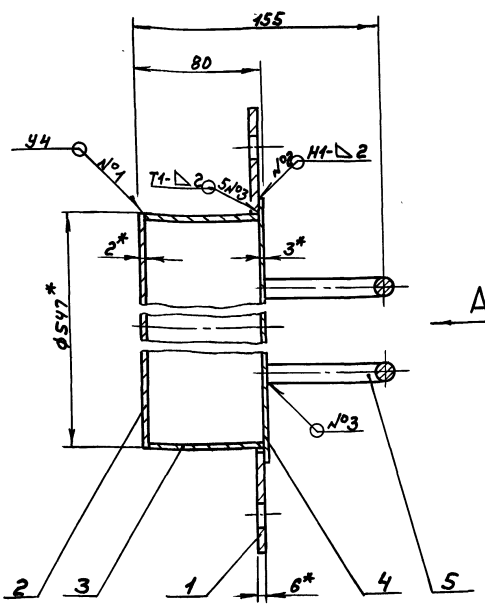
Лист 5-ПН-3 ГОСТ 19903-74
 3-Б-Н-8 см 3 см ГОСТ 16523-70
 Госстрой СССР
 ГПИ Горьковский
 САНТЕХПРОЕКТ
 формат А3

Имя, И.Ф.И. Подп. и дата

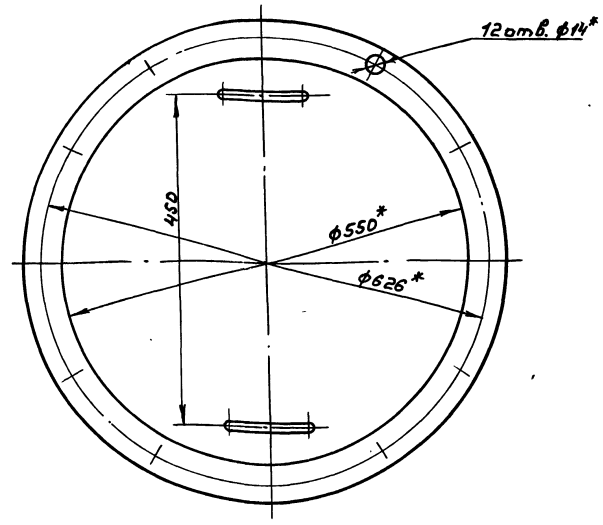
| | | | | |
|----------|-------------|----------|--------|------|
| Имя | Лист | № докум. | Подп. | Дата |
| Разраб. | Гольденберг | ИИ | 3.6.87 | |
| Проб. | Мюнтер | ИИ | | |
| Т.Контр. | | | | |
| И.Контр. | Мюнтер | ИИ | | |
| Утв. | | | | |

A21A.782.070CB

Типовой проект 903-1-24589 для бонусов



Вид А
М1:5

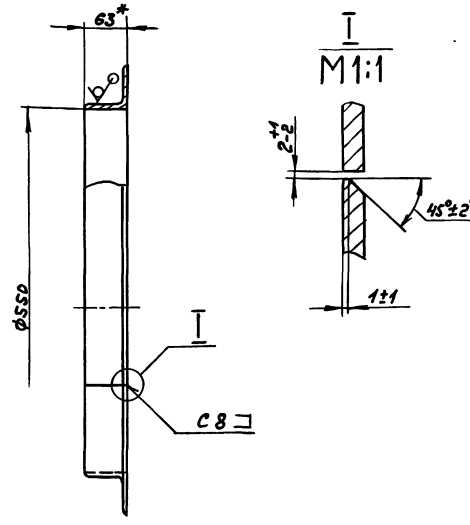


- 1.*размеры для справок
- 2. ± 1/16
- 3. Сварные швы по ГОСТ 5264-80

| | | | | | | | | |
|---------|------------|----------|--------|----------------|-------------|---|---------|------------|
| | | | | A21A.782.070CB | | | | |
| Изм | Лист | № докум. | Подп. | Дата | Крыша | Лист | Масштаб | Количество |
| Разраб. | Голденберг | ЭШ | 3.6.87 | | | И | 12,5 | 1:2 |
| Проб. | Мюнтер | Ш | | | | Лист Листов | | |
| Г.Монтр | | | | | | Лист Листов | | |
| И.Монтр | Мюнтер | Ш | | | | Лист Листов | | |
| Утв. | | | | | Лист Листов | | | |
| | | | | | | Госстрой СССР ГПИ Горьковский САМТЕХПРОЕКТ Формат А3 | | |

| № докум. | Лист | Обозначение | Наименование | Кол. | Примечание |
|-----------------------------|------|-----------------|------------------|------|------------|
| Документация | | | | | |
| А3 | | A21A.782.070CB | Сборочный чертёж | | |
| Детали | | | | | |
| А4 | 1 | A21A.782.043-01 | Фланец | | |
| Б4 | 2 | A21A.782.055 | Лист | | |
| Лист Б-ПН-2 ГОСТ 19903-74 | | | | | |
| 3-й-Н-ВстЗен ГОСТ 116523-76 | | | | | |
| | | | φ547 h16 | 25/ | 1 3,6кг |
| А4 | 3 | A21A.782.056 | Обрешетка | 1 | |
| Б4 | 4 | A21A.782.057 | Лист | | |
| Лист Б-ПН-3 ГОСТ 19903-74 | | | | | |
| 3-й-Н-ВстЗен ГОСТ 116523-76 | | | | | |
| | | | φ565 h16 | 25/ | 1 3,9кг |
| А4 | 5 | A21A.782.058 | Ручка | 2 | |

| | | | | | | | | |
|---------|------------|----------|--------|--------------|-------------|---|---------|------------|
| | | | | A21A.782.052 | | | | |
| Изм | Лист | № докум. | Подп. | Дата | Фланец | Лист | Масштаб | Количество |
| Разраб. | Голденберг | ЭШ | 3.6.87 | | | И | 10,5 | 1:5 |
| Проб. | Мюнтер | Ш | | | | Лист Листов | | |
| Г.Монтр | | | | | | Лист Листов | | |
| И.Монтр | Мюнтер | Ш | | | | Лист Листов | | |
| Утв. | | | | | Лист Листов | | | |
| | | | | | | Госстрой СССР ГПИ Горьковский САМТЕХПРОЕКТ Формат А4 | | |



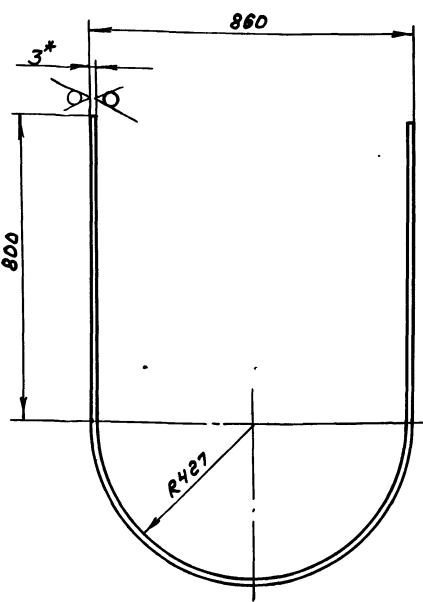
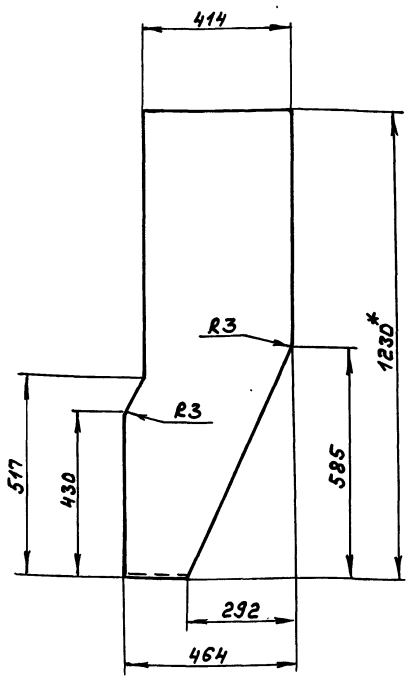
- 1.*размеры для справок
- 2. h16

25/ (✓)

A21A.782.D51

Шифр листа, годн. и дата, в зам. инст. и шифр листа, годн. и дата

Типовой проект 903-1-245.87 Аллюминий лист 2

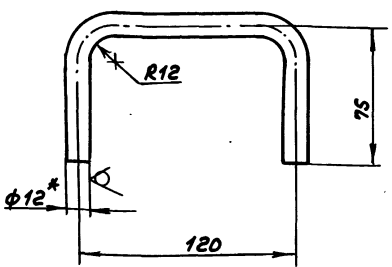


1.*Размеры для справок
2. ± 1/16
2

| | | | | | | | |
|----------|-------------|----------|--------|--------------|--------|---|-----------|
| | | | | A21A.782.D51 | | | |
| Изм | Лист | № докум. | Подп. | Дата | Стенка | Лист | Масштаб |
| Разраб. | Гольденберг | ИИИ | В.С.Б. | | | И | 22,8 1:10 |
| Проб. | Мюнтер | ИИ | | | | Лист | Листов |
| Т.Монтр. | | | | | | | |
| И.Монтр. | Мюнтер | ИИИ | | | Лист | Б-ПН-3 ГОСТ 19903-74 3-В-Н-8 Ст 3сп ГОСТ 16523-70 | |
| Ит. | | | | | | Госстрой СССР ГПИ Горьковский САНТЕХПРОЕКТ формат А3 | |

A21A.782.D58

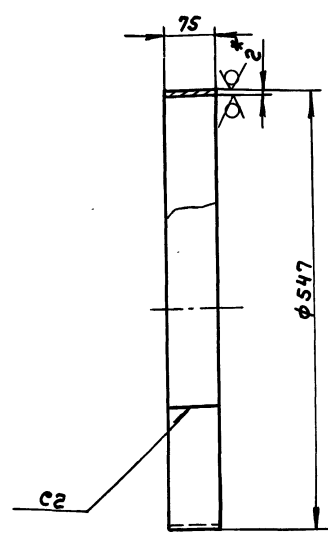
25/ (✓)



1.*Размеры для справок
2. ± 1/16
2

A21A.782.D56

25/ (✓)



1.*Размеры для справок
2. h16, ± 1/16
2

Шифр листа, годн. и дата, в зам. инст. и шифр листа, годн. и дата

| | | | | | | | |
|----------|-------------|----------|--------|--------------|-------|---|---------|
| | | | | A21A.782.D58 | | | |
| Изм | Лист | № докум. | Подп. | Дата | Ручка | Лист | Масштаб |
| Разраб. | Гольденберг | ИИИ | В.С.Б. | | | И | 02 1:2 |
| Проб. | Мюнтер | ИИ | | | | Лист | Листов |
| Т.Монтр. | | | | | | | |
| И.Монтр. | Мюнтер | ИИИ | | | Круг | 12-В-ГОСТ 2590-71 8Ст3сп ГОСТ 535-79 | |
| Ит. | | | | | | Госстрой СССР ГПИ Горьковский САНТЕХПРОЕКТ формат А4 | |

Шифр листа, годн. и дата, в зам. инст. и шифр листа, годн. и дата

| | | | | | | | |
|----------|-------------|----------|--------|--------------|----------|---|---------|
| | | | | A21A.782.D56 | | | |
| Изм | Лист | № докум. | Подп. | Дата | Обечайка | Лист | Масштаб |
| Разраб. | Гольденберг | ИИИ | В.С.Б. | | | И | 1,0 1:5 |
| Проб. | Мюнтер | ИИ | | | | Лист | Листов |
| Т.Монтр. | | | | | | | |
| И.Монтр. | Мюнтер | ИИИ | | | Лист | Б-ПН-2 ГОСТ 19903-74 3-В-Н-8Ст3сп ГОСТ 16523-70 | |
| Ит. | | | | | | Госстрой СССР ГПИ Горьковский САНТЕХПРОЕКТ формат А4 | |

Типовой проект 903-1-215-87 Анкасон Угост 2

Инв. № подл. Подл. и дата Взам. инв. № Инв. № подл. Подл. и дата

| Лист | № | Обозначение | Наименование | Кол. | Примечание |
|------|---|-----------------|--|------|------------|
| | | | Документация | | |
| А2 | | А 21А.782.080СБ | Сборочный чертёж | | |
| | | | Детали | | |
| Б4 | 1 | А 21А.782.062 | Стенка | | |
| | | | Лист Б-ПН-2ГОСТ19903-74 3-й-Н-ВстЗенГОСТ16523-76 (213x1179) h16 25 | 1 | 4,2кз |
| Б4 | 2 | А 21А.782.063 | Ребро | | |
| | | | Полоса 2-Б-5x50ГОСТ103-76 ВстЗенГОСТ535-79 L=170 h16 25 | 1 | 0,33кз |
| Б4 | 3 | А 21А.782.064 | Стенка | | |
| | | | Лист Б-ПН-2ГОСТ19903-74 3-й-Н-ВстЗенГОСТ16523-76 (194x1179) h16 25 | 1 | 3,8кз |
| Б4 | 4 | А 21А.782.065 | Стенка | | |
| | | | Лист Б-ПН-2ГОСТ19903-74 3-й-Н-ВстЗенГОСТ16523-76 | 1 | 1,4кз |
| Б4 | 5 | А 21А.782.066 | Ребро | | |
| | | | Полоса 2-Б-5x50ГОСТ103-76 ВстЗенГОСТ535-79 | 1 | 0,4кз |
| Б4 | 6 | А 21А.782.067 | Полоса | | |
| | | | Полоса 2-Б-6x50ГОСТ103-76 ВстЗенГОСТ535-79 L=1259 h16 25 | 2 | 3,0кз |
| Б4 | 7 | А 21А.782.068 | Полоса | | |
| | | | Полоса 2-Б-6x50ГОСТ103-76 ВстЗенГОСТ535-79 L=507 h16 25 | 2 | 1,2кз |

А 21А.782.080

Короб

Лист 1
Листов 1
Госстрой СССР
ГПИ Горьковский
САНТЕХПРОЕКТ
Формат А4

| Лист | № | Обозначение | Наименование | Кол. | Примечание |
|------|----|---------------|---|------|------------|
| Б4 | 9 | А 21А.782.078 | Ребро | | |
| | | | Полоса 2-Б-5x50ГОСТ103-76 ВстЗенГОСТ535-79 L=310 h16 25 | 2 | 0,61кз |
| А4 | 10 | А 21А.782.074 | Ребро | 1 | |
| Б4 | 11 | А 21А.782.079 | Плоская | | |
| | | | Полоса 2-Б-6x50ГОСТ103-76 ВстЗенГОСТ535-79 L=860 h16 25 | 2 | 1,69кз |
| Б4 | 12 | А 21А.782.081 | Плоская | | |
| | | | Полоса 2-Б-6x50ГОСТ103-76 ВстЗенГОСТ535-79 L=694 h16 25 | 2 | 1,36кз |

Инв. № подл. Подл. и дата Взам. инв. № Инв. № подл. Подл. и дата

| Лист | № | Обозначение | Наименование | Кол. | Примечание |
|------|---|--------------------|---|------|------------|
| | | | Документация | | |
| А2 | | А 21А.782.100СБ | Сборочный чертёж | | |
| | | | Детали | | |
| Б4 | 1 | А 21А.782.072 | Ребро | | |
| | | | Полоса 2-Б-5x50ГОСТ103-76 ВстЗенГОСТ535-79 L=940 h16 25 | 4 | 1,84кз |
| А3 | 2 | А 21А.782.073 - 01 | Стенка | 1 | |
| А4 | 3 | А 21А.782.074 - 01 | Ребро | 1 | |
| А4 | 4 | А 21А.782.075 | Ребро | 1 | |
| | 5 | -01 | Ребро | 1 | |
| А4 | 6 | А 21А.782.076 | Стенка | 2 | |
| А3 | 7 | А 21А.782.073 | Стенка | 1 | |
| Б4 | 8 | А 21А.782.077 | Ребро | | |
| | | | Полоса 2-Б-5x50ГОСТ103-76 ВстЗенГОСТ535-79 L=500 h16 25 | 4 | 0,98кз |

А 21А.782.100

Короб
всасывающий

Лист 2
Листов 2
Госстрой СССР
ГПИ Горьковский
САНТЕХПРОЕКТ
Формат А4

Инв. № подл. Подл. и дата Взам. инв. № Инв. № подл. Подл. и дата

| Лист | № | Обозначение | Наименование | Кол. | Примечание |
|------|---|-----------------|---|------|------------|
| | | | Документация | | |
| А2 | | А 21А.782.090СБ | Сборочный чертёж | | |
| | | | Сборочные единицы | | |
| А4 | 1 | А 21А.782.100 | Короб | 1 | |
| А4 | 2 | А 21А.782.110 | Фланец | 1 | |
| | | | Детали | | |
| Б4 | 3 | А 21А.782.071 | Сетка | | |
| | | | Сетка 18-250МУГОСТ38268 (634x960) h16 25 | 1 | 3,9кз |
| | | | Стандартные изделия | | |
| | 5 | | Болт М6x30.36 ГОСТ7798-70 | 24 | |
| | 6 | | Гайка М6.4 ГОСТ5915-70 | 24 | |

А 21А.782.090

Короб
всасывающий

Лист 1
Листов 1
Госстрой СССР
ГПИ Горьковский
САНТЕХПРОЕКТ
Формат А4

Инв. № подл. Подл. и дата Взам. инв. № Инв. № подл. Подл. и дата

| Лист | № | Обозначение | Наименование | Кол. | Примечание |
|------|---|--------------------|---|------|------------|
| | | | Документация | | |
| А2 | | А 21А.782.100СБ | Сборочный чертёж | | |
| | | | Детали | | |
| Б4 | 1 | А 21А.782.072 | Ребро | | |
| | | | Полоса 2-Б-5x50ГОСТ103-76 ВстЗенГОСТ535-79 L=940 h16 25 | 4 | 1,84кз |
| А3 | 2 | А 21А.782.073 - 01 | Стенка | 1 | |
| А4 | 3 | А 21А.782.074 - 01 | Ребро | 1 | |
| А4 | 4 | А 21А.782.075 | Ребро | 1 | |
| | 5 | -01 | Ребро | 1 | |
| А4 | 6 | А 21А.782.076 | Стенка | 2 | |
| А3 | 7 | А 21А.782.073 | Стенка | 1 | |
| Б4 | 8 | А 21А.782.077 | Ребро | | |
| | | | Полоса 2-Б-5x50ГОСТ103-76 ВстЗенГОСТ535-79 L=500 h16 25 | 4 | 0,98кз |

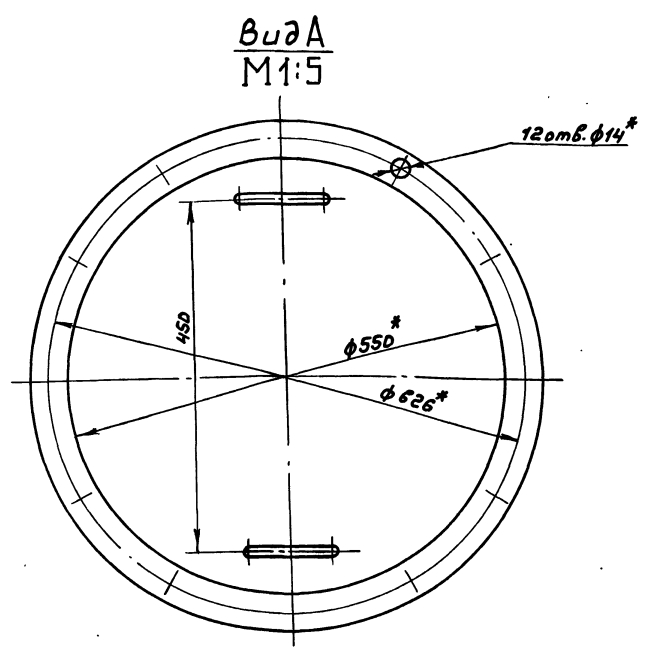
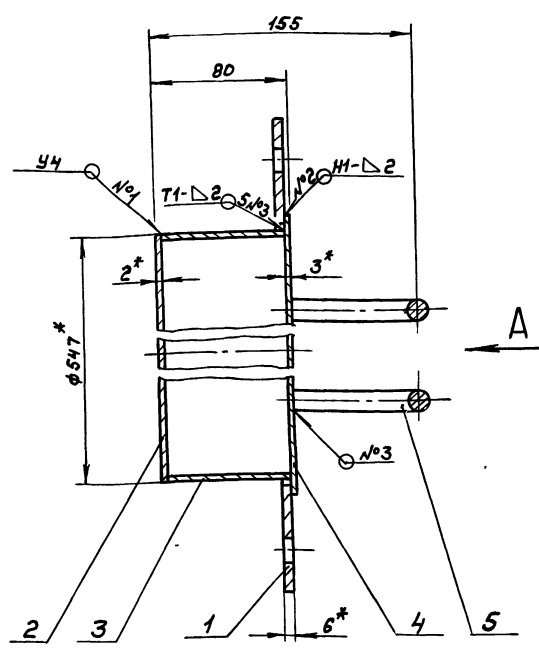
А 21А.782.100

Короб
всасывающий

Лист 2
Листов 2
Госстрой СССР
ГПИ Горьковский
САНТЕХПРОЕКТ
Формат А4

Типовой проект 903-1-гус.87.Алстон чистота

Д21А.782.080СБ



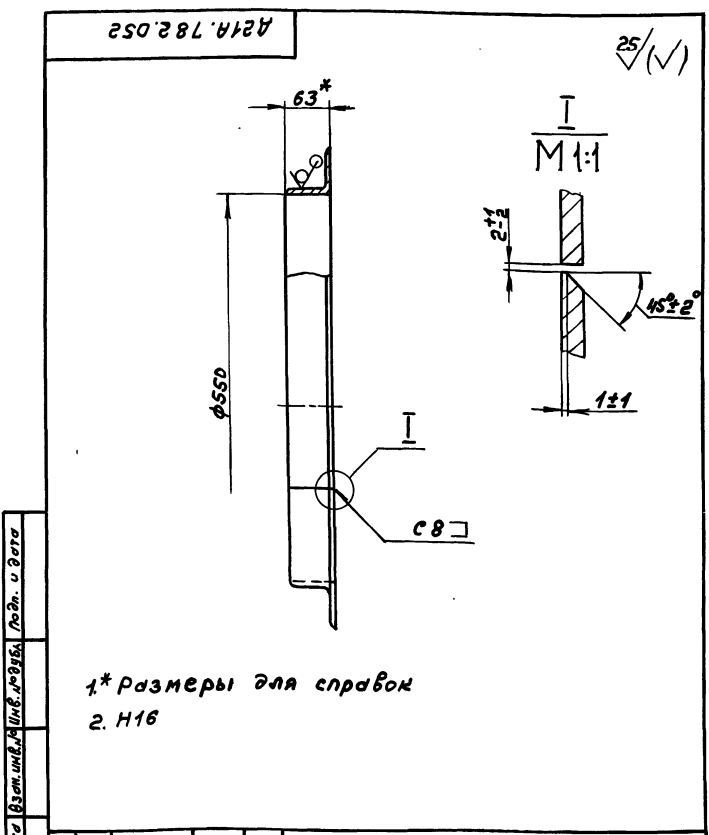
- 1.*размеры для справок
- 2 ± 1/16
- 3.Сварные швы по ГОСТ5264-80

| | | | | | | | | |
|-----------|-------------|----------|-------|----------------|-----------|--|--------|---------|
| | | | | Д21А.782.080СБ | | | | |
| Изм | Лист | № докум. | Подп. | Дата | Крышка | Лист | Масса | Масштаб |
| Разраб. | Гольденберг | Ильч | 3383 | | | И | 12,5 | 1:2 |
| Проб. | Мюнтер | Ильч | | | | Лист | Листов | 1 |
| Т. контр. | | | | | | Госстрой СССР ГПИ Горьковский САНТЕХПРОЕКТ | | |
| И. контр. | Мюнтер | Ильч | | | формат А3 | | | |

Инф. табл. Подп. и дата (Зам. инж. А. Ильч. №383)

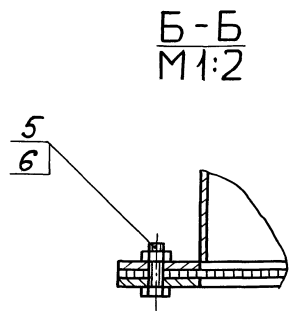
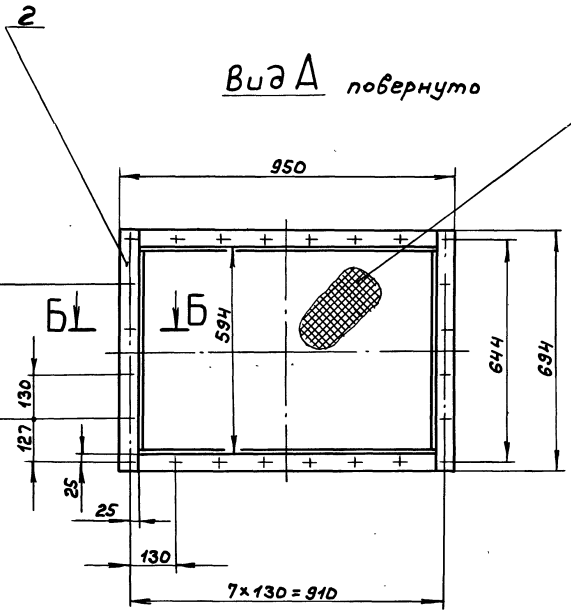
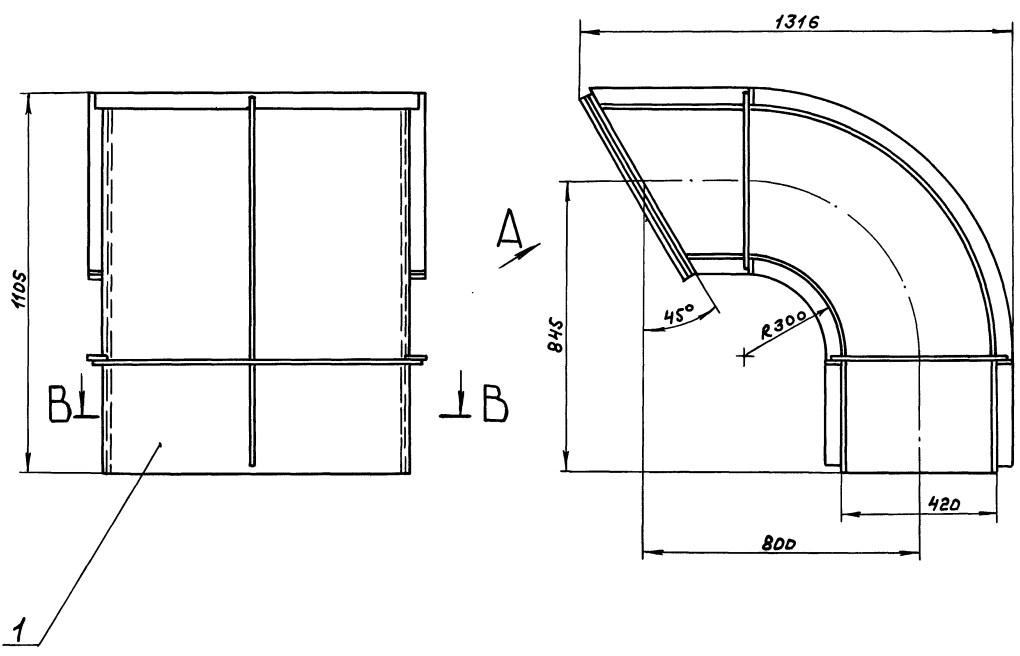
| Формат | Зона | Поз. | Обозначение | Наименование | Кол. | Примечание |
|--------|------|------|-----------------|---|------|------------|
| | | | | Документация | | |
| А3 | | | Д21А.782.080СБ | Сборочный чертёж | | |
| | | | | Детали | | |
| А4 | 1 | | Д21А.782.043-01 | Фланец | | |
| Б4 | 2 | | Д21А.782.055 | Лист | | |
| | | | | Лист Б-НН-2 ГОСТ19903-74 3-й-Н-ВстЗсп ГОСТ16523-70 | | |
| А4 | 3 | | Д21А.782.056 | Обечайка | 1 | 3,6кг |
| Б4 | 4 | | Д21А.782.057 | Лист | | |
| | | | | Лист Б-НН-3 ГОСТ19903-74 3-й-Н-ВстЗсп ГОСТ16523-70 | | |
| А4 | 5 | | Д21А.782.058 | Ручка | 2 | 3,9кг |

Инф. табл. Подп. и дата (Зам. инж. А. Ильч. №383)

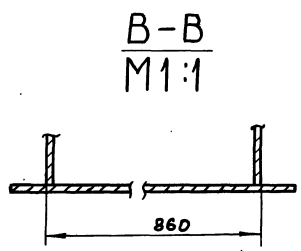


- 1.*размеры для справок
- 2. Н16

| | | | | | | | | |
|-----------|-------------|----------|-------|--------------|---|--|--------|---------|
| | | | | Д21А.782.052 | | | | |
| Изм | Лист | № докум. | Подп. | Дата | Фланец | Лист | Масса | Масштаб |
| Разраб. | Гольденберг | Ильч | 3383 | | | И | 10,5 | 1:5 |
| Проб. | Мюнтер | Ильч | | | | Лист | Листов | 1 |
| Т. контр. | | | | | | Госстрой СССР ГПИ Горьковский САНТЕХПРОЕКТ | | |
| И. контр. | Мюнтер | Ильч | | | Уголок 63х63х6-Б ГОСТ8509-78 ВстЗсп ГОСТ535-78 | | | |

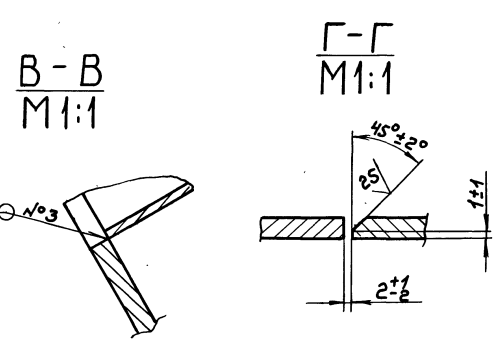
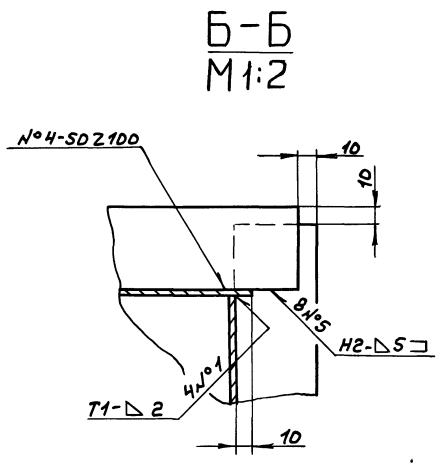
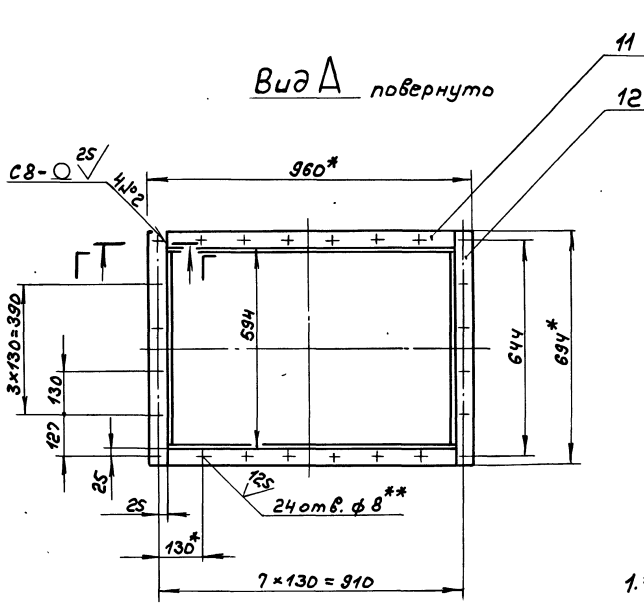
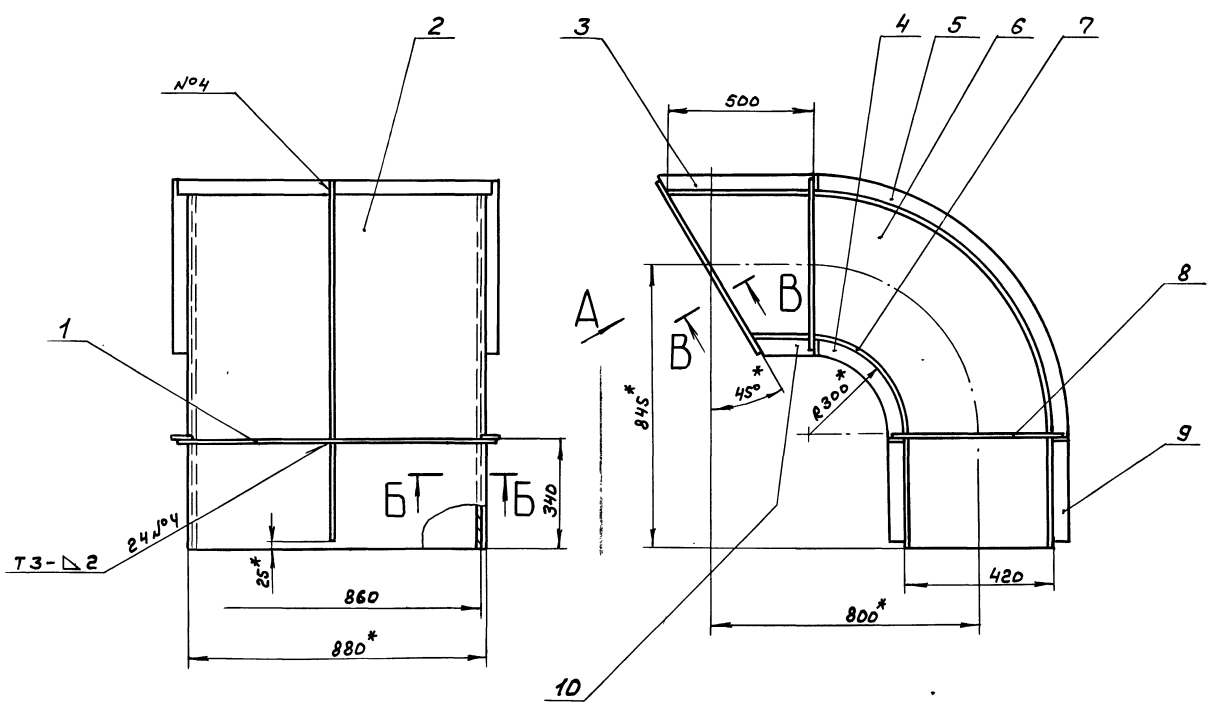


Размеры для справок



| | | | | | | | |
|---------------------|---------|-------|-------|-----------------------|------|---------|------|
| | | | | Д 21 А. 782.090 СБ | | | |
| Изм. | Исполн. | Подп. | Дата | Короб всасывающий | Лист | Масштаб | |
| Разраб. | Монтаж | Иль | 31.87 | | И | 93 | 1:10 |
| Проб. | Монтаж | Иль | | Лист Листов 1 | | | |
| Т.МОНТ | | | | Росстрой СССР | | | |
| И.МОНТ | Монтаж | Иль | | ПИ Горьковский | | | |
| УТВ. | | | | САНТЕХПРОЕКТ | | | |
| Копир. <i>Авдот</i> | | | | 22192-05 21 формат А2 | | | |

Изм. и дата (в соответствии с ГОСТ 21.001) Подп. и дата



- 1.*Размеры для справок
- 2.**Обработать по сопрягаемой детали
3. H16, h16, ± $\frac{IT16}{2}$
4. Сварные швы по ГОСТ 2264-80

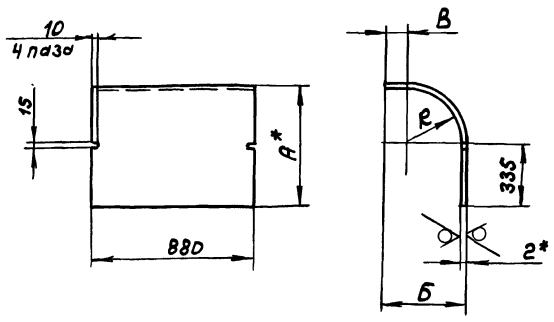
И.В. Прокоп, Подп. и дата: 13.08.2011 г. Ш.Р. 70000, Подп. и дата: 13.08.2011 г.

| | | | | | | | |
|-------------|---------|-------|--------|----------------------|--|---|----------|
| | | | | A21A. 782.100C6 | | | |
| И.И. Амет | № докум | Подп. | Дата | Короб всасывающий | | Лист | Масштаб |
| Разреш | Монтаж | И.И. | 3.6.87 | | | И | 81 |
| Проб. | Монтаж | И.И. | | | | Лист | Листов 1 |
| Т.Монтр | | | | | | Госстрой АССР ГПИ Горьковского САНТЕХПРОЕКТ | |
| И.И. Монтр | Монтаж | И.И. | | | | | |
| Копир. Амет | | | | | | | |

Типовой проект 903-1-245.87 Альбом Части 2

Д 21А.782.073

25/ (✓)



| Обозначение | Размеры, мм | | | | Масса, кг |
|---------------|-------------|------|-----|-----|-----------|
| | А | Б | В | Р | |
| Д 21А.782.073 | 637 | 382 | 80 | 300 | 12,26 |
| -01 | 1055 | 1010 | 505 | 718 | 27,2 |

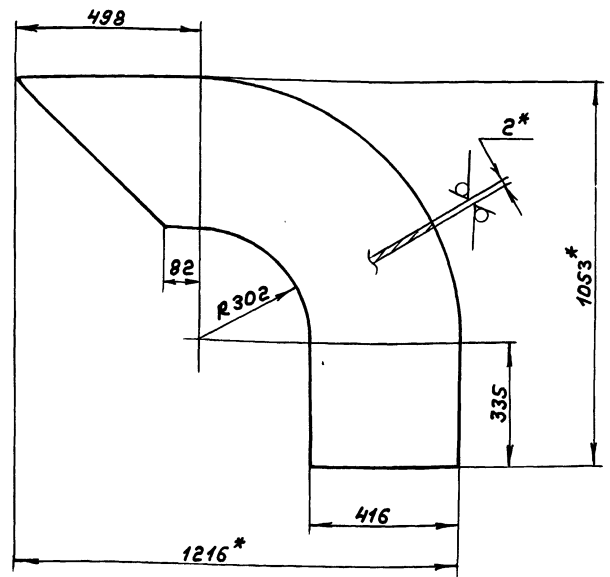
1.* Размеры для справок

2. ± $\frac{1716}{2}$

| Д 21А.782.073 | | | | Лист | Масса | Масштаб | | |
|---------------|--------|----------|--------|--|--------|---------|--|---|
| Изм. | Лист | № докум. | Подп. | Дата | Стенка | И | сн. табл. | — |
| Разр. | Монтаж | Изм. | 3.6.83 | | | | | |
| Проб. | Монтаж | Изм. | | | | | | |
| Т.Монт. | | | | | | | | |
| Лист | | | | 5-ПН-2 ГОСТ 19903-74 3-И-Н-В ст 3 ГОСТ 16523-74 | | | Госстрой СССР ГПИ Горьбовский САНТЕХПРОЕКТ | |

Д 21А.782.076

25/ (✓)



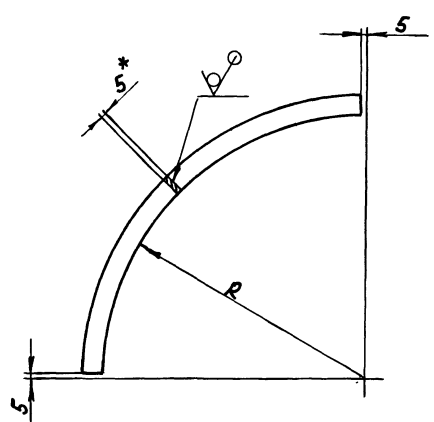
1.* Размеры для справок

2. ± $\frac{1716}{2}$

| Д 21А.782.076 | | | | Лист | Масса | Масштаб | | |
|---------------|--------|----------|--------|--|--------|---------|--|------|
| Изм. | Лист | № докум. | Подп. | Дата | Стенка | И | 3,31 | 1:10 |
| Разр. | Монтаж | Изм. | 3.6.83 | | | | | |
| Проб. | Монтаж | Изм. | | | | | | |
| Т.Монт. | | | | | | | | |
| Лист | | | | 5-ПН-2 ГОСТ 19903-74 3-И-Н-В ст 3 ГОСТ 16523-74 | | | Госстрой СССР ГПИ Горьбовский САНТЕХПРОЕКТ | |

Д 21А.782.075

25/ (✓)



| Обозначение | Размеры, мм | | Масса, кг |
|---------------|-------------|------|-----------|
| | А | Б | |
| Д 21А.782.075 | 250 | 0,85 | 0,85 |
| -01 | 720 | 2,29 | 2,29 |

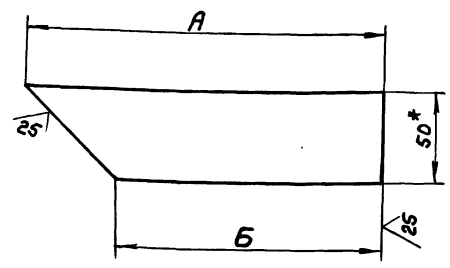
1.* Размеры для справок

2. ± $\frac{1716}{2}$

| Д 21А.782.075 | | | | Лист | Масса | Масштаб | | |
|---------------|--------|----------|--------|--|-------|---------|--|---|
| Изм. | Лист | № докум. | Подп. | Дата | Ребро | И | сн. табл. | — |
| Разр. | Монтаж | Изм. | 3.6.83 | | | | | |
| Проб. | Монтаж | Изм. | | | | | | |
| Т.Монт. | | | | | | | | |
| Лист | | | | 2-Б-5*50 ГОСТ 103-76 3-И-Н-В ст 3 ГОСТ 535-79 | | | Госстрой СССР ГПИ Горьбовский САНТЕХПРОЕКТ | |

Д 21А.782.074

25/ (✓)



| Обозначение | Размеры, мм | | Масса, кг |
|---------------|-------------|-----|-----------|
| | А | Б | |
| Д 21А.782.074 | 80 | 30 | 0,11 кг |
| -01 | 550 | 500 | 1,03 |

1.* Размеры для справок

2. ± $\frac{1716}{2}$

| Д 21А.782.074 | | | | Лист | Масса | Масштаб | | |
|---------------|--------|----------|--------|--|-------|---------|--|---|
| Изм. | Лист | № докум. | Подп. | Дата | Ребро | И | сн. табл. | — |
| Разр. | Монтаж | Изм. | 3.6.83 | | | | | |
| Проб. | Монтаж | Изм. | | | | | | |
| Т.Монт. | | | | | | | | |
| Лист | | | | 2-Б-5*50 ГОСТ 103-76 3-И-Н-В ст 3 ГОСТ 535-79 | | | Госстрой СССР ГПИ Горьбовский САНТЕХПРОЕКТ | |

| Формы | Зона | Лист | Обозначение | Наименование | Кол. | Примечание |
|-------|------|---------------|------------------|---|------|------------|
| | | | | <u>Документация</u> | | |
| А3 | | | А 21А.783.000 СБ | Сборочный чертёж | | |
| | | | | <u>Детали</u> | | |
| Б4 | 1 | А 21А.783.001 | Уголок | Уголок 50x50x4 ГОСТ 8509-78 В СтЗенГОСТ 535-79 L=430 h 16 ∇ 25 | 2 | 1,34 кг |
| Б4 | 2 | А 21А.783.002 | Стенка | Лист Б-ПН-3 ГОСТ 19903-74 3-й-Н-В СтЗенГОСТ 16523-76 (332x147) h 16 ∇ 25 | 1 | 1,15 кг |
| А4 | 3 | А 21А.783.003 | Стенка | | 2 | |
| Б4 | 4 | А 21А.783.004 | Уголок | Уголок 50x50x4 ГОСТ 8509-78 В СтЗенГОСТ 535-79 L=450 h 16 ∇ 25 | 2 | 1,37 кг |
| Б4 | 5 | А 21А.783.005 | Стенка | Лист Б-ПН-3 ГОСТ 19903-74 3-й-Н-В СтЗенГОСТ 16523-76 (332x327) h 16 ∇ 25 | 1 | 2,56 кг |

А 21А.783.000

Штуцер

| Изм. | Лист | № докум. | Подп. | Дата |
|------|------|----------|-------|--------|
| И | 1 | | | 3.6.87 |

Лит. Лист Листов
И 1 1

Госстрой СССР
ГПИ Горьковский
САНТЕХПРОЕКТ
формат А4

| Формы | Зона | Лист | Обозначение | Наименование | Кол. | Примечание |
|-------|------|---------------|------------------|---|------|------------|
| | | | | <u>Документация</u> | | |
| А3 | | | А 21А.782.110 СБ | Сборочный чертёж | | |
| | | | | <u>Детали</u> | | |
| Б4 | 1 | А 21А.782.084 | Полоса | Полоса 2-Б-6x50 ГОСТ 103-76 В СтЗенГОСТ 535-79 L=880 h 16 ∇ 25 | 2 | 2,02 кг |
| Б4 | 2 | А 21А.782.085 | Полоса | Полоса 2-Б-6x50 ГОСТ 103-76 В СтЗенГОСТ 535-79 L=694 h 16 ∇ 25 | 2 | 1,63 кг |

А 21А.782.110

Фланец

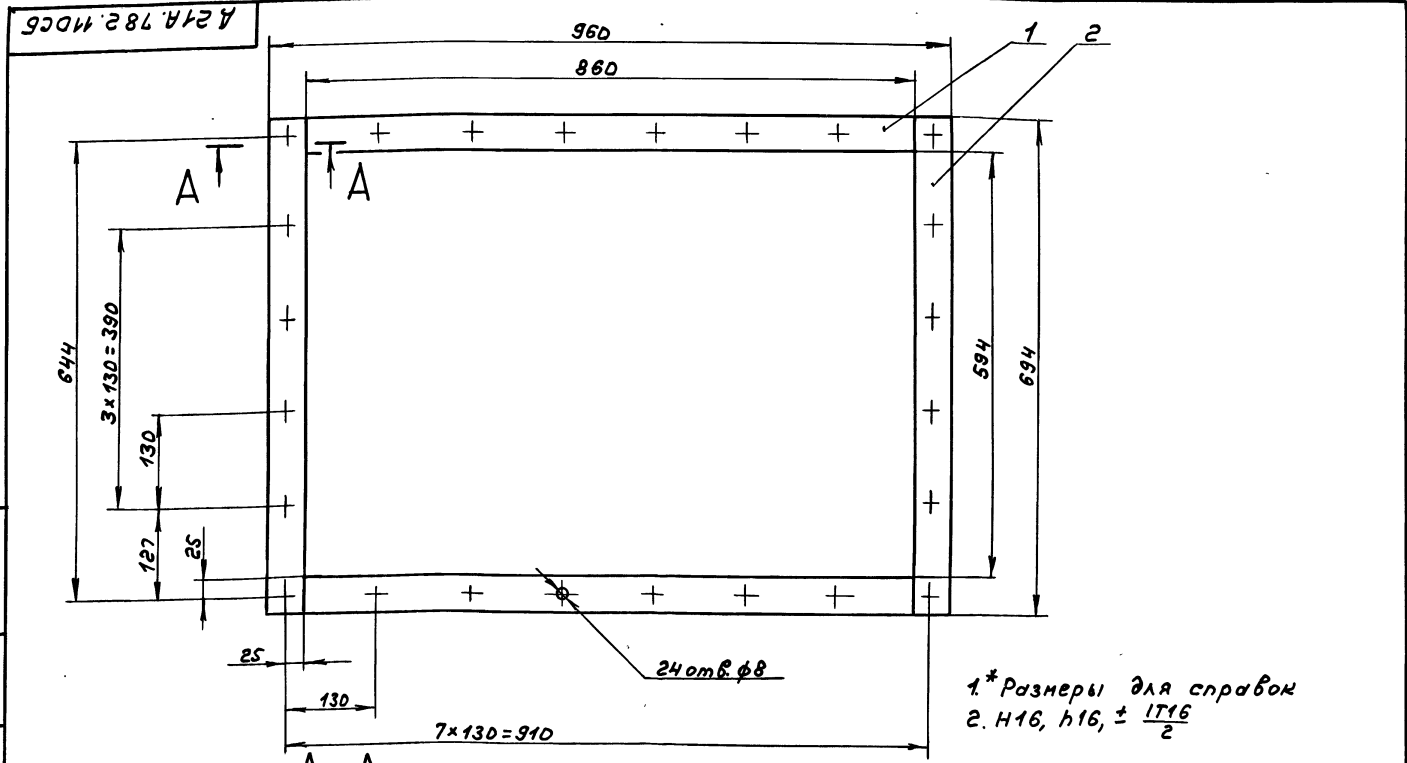
| Изм. | Лист | № докум. | Подп. | Дата |
|------|------|----------|-------|--------|
| И | 1 | | | 3.6.87 |

Лит. Лист Листов
И 1 1

Госстрой СССР
ГПИ Горьковский
САНТЕХПРОЕКТ
формат А4

Изм. № подл. Подп. и дата. Взам. инв. № инв. № экз. Подп. и дата.

Изм. № подл. Подп. и дата. Взам. инв. № инв. № экз. Подп. и дата.



А 21А.782.110 СБ

Фланец

| Изм. | Лист | № докум. | Подп. | Дата |
|------|------|----------|-------|--------|
| И | 1 | | | 3.6.87 |

Лит. Лист Листов
И 1 1

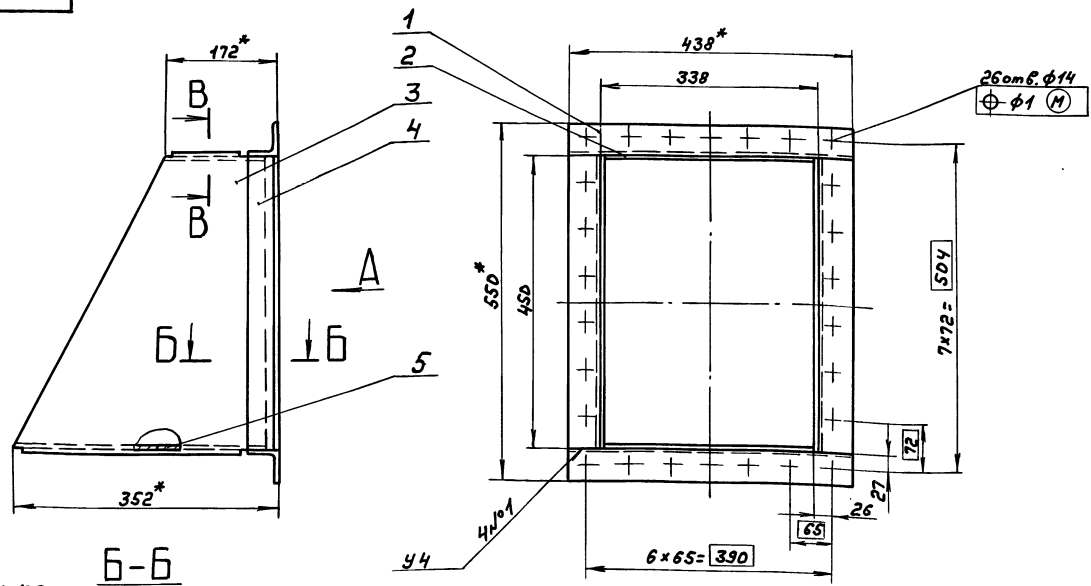
Госстрой СССР
ГПИ Горьковский
САНТЕХПРОЕКТ
формат А3

Изм. № подл. Подп. и дата. Взам. инв. № инв. № экз. Подп. и дата.

Изм. № подл. Подп. и дата. Взам. инв. № инв. № экз. Подп. и дата.

Д21А.783.000СБ

Шифр, Проект, Подп. и дата, Взам. инв. №, Шифр, Подп. и дата



B-B
M1:1
T1-Δ3

B-B
M1:2

- 1.* Размеры для справок
2. $h 16, \pm \frac{1716}{2}$
3. Сварные швы по ГОСТ 5264-80

Д21А.783.000СБ

| | | | | | | | |
|-----------|----------|-------|--------|--------|---|-------|----------|
| Изм. Лист | № докум. | Подп. | Дата | Штуцер | Лист | Масса | Насестов |
| Разраб. | Мюнтер | Шилс | 3.3.81 | | И | 14,5 | 1:5 |
| Проб. | Мюнтер | Шилс | | | Лист Листов 1 | | |
| Т.Контр. | | | | | Госстрой СССР ГПИ Горьковский САНТЕХПРОЕКТ формат А3 | | |
| И.Контр. | Мюнтер | Шилс | | | | | |
| Утв. | | | | | | | |

| Формат | Зона | Лист | Обозначение | Наименование | Кол. | Примечание |
|--------|------|------|----------------|---------------------|------|------------|
| | | | | Документация | | |
| | | | А22А.030.000СБ | Сборочный чертёж | | |
| | | | | Сборочные единицы | | |
| И4 | | 1 | А22А.030.010 | Фланец | 2 | |
| И4 | | 2 | А22А.030.020 | Фильтр | 1 | |
| | | | | Детали | | |
| И4 | | 3 | А22А.030.001 | Накладка | 1 | |
| И4 | | 4 | А22А.030.002 | Прокладка | 1 | |
| И4 | | 5 | А22А.030.003 | Прокладка | 1 | |
| И4 | | 6 | А22А.030.004 | Прокладка | 2 | |
| | | | | Стандартные изделия | | |
| | | | | Болты ГОСТ 7798-70 | | |
| | | 7 | | M10x25.36 | 12 | |
| | | 8 | | M12x55.36 | 24 | |
| | | 9 | | Гайка M12.4 | | |
| | | | | ГОСТ 5915-70 | 24 | |

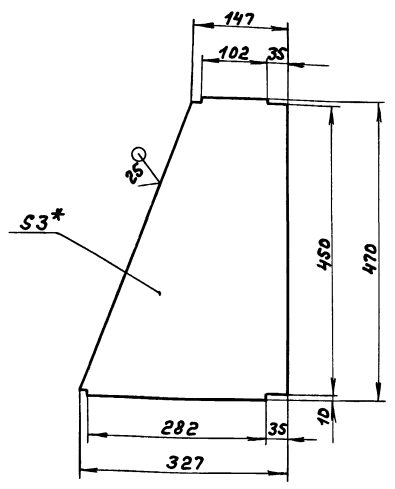
Д22А.030.000

Шифр, Проект, Подп. и дата, Взам. инв. №, Шифр, Подп. и дата

| | | | | | | |
|-----------|----------|-------|--------|--------|---|--------|
| Изм. Лист | № докум. | Подп. | Дата | Фильтр | Лист | Листов |
| Разраб. | Мюнтер | Шилс | 3.3.81 | | И | 1 |
| Проб. | Мюнтер | Шилс | | | Лист Листов 1 | |
| Т.Контр. | | | | | Госстрой СССР ГПИ Горьковский САНТЕХПРОЕКТ формат А4 | |
| И.Контр. | Мюнтер | Шилс | | | | |
| Утв. | | | | | | |

Д21А.783.003

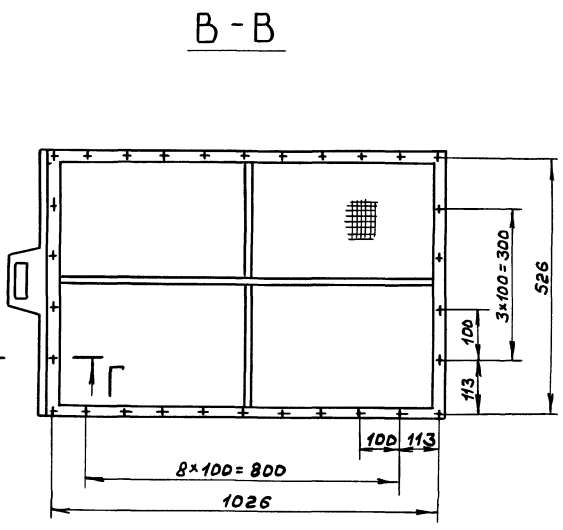
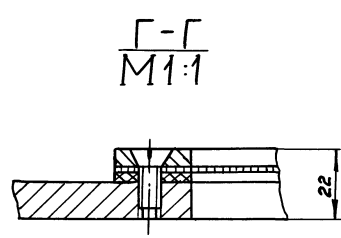
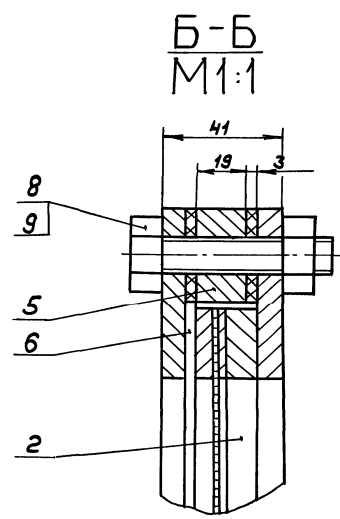
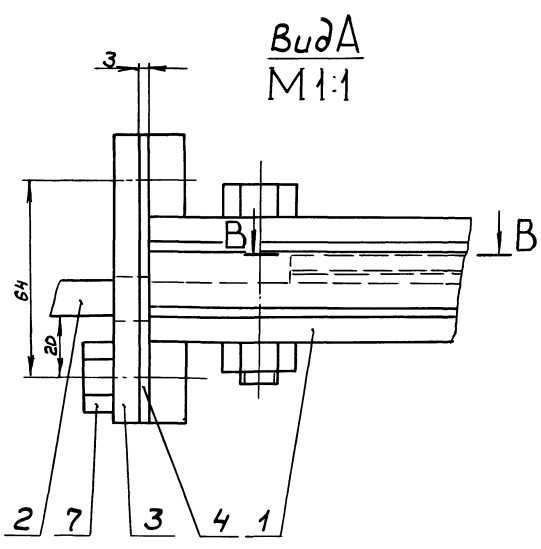
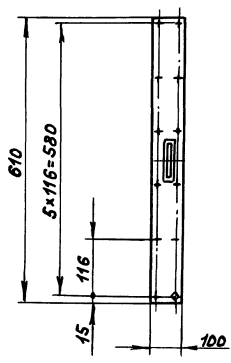
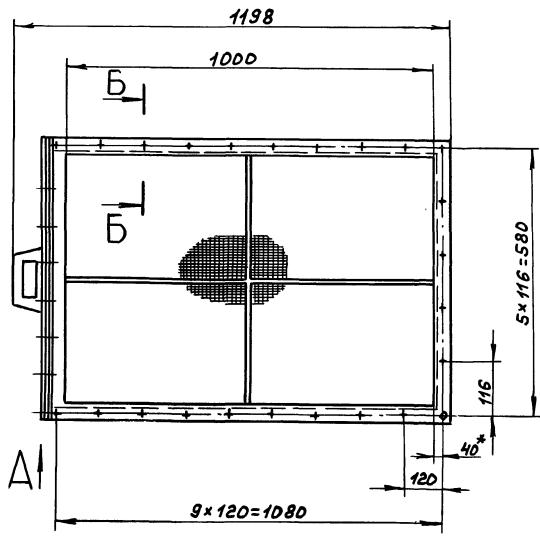
Шифр, Проект, Подп. и дата, Взам. инв. №, Шифр, Подп. и дата



- 1.* Размеры для справок
2. $h 16, \pm \frac{1716}{2}$

Д21А.783.003

| | | | | | | | |
|-----------|----------|-------|--------|--------|---|-------|----------|
| Изм. Лист | № докум. | Подп. | Дата | Стенна | Лист | Масса | Насестов |
| Разраб. | Мюнтер | Шилс | 3.3.81 | | И | 2,62 | 1:5 |
| Проб. | Мюнтер | Шилс | | | Лист Листов 1 | | |
| Т.Контр. | | | | | Госстрой СССР ГПИ Горьковский САНТЕХПРОЕКТ формат А4 | | |
| И.Контр. | Мюнтер | Шилс | | | | | |
| Утв. | | | | | | | |



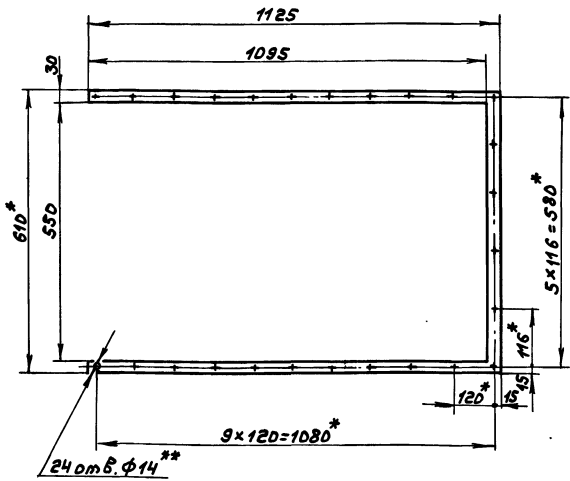
Размеры для справок

| | | | | A22A.03D.000C5 | | |
|-----------|----------|--------|------|--|--------|---------|
| Изд. лист | № докум. | подл. | Дата | Лист | Масса | Масштаб |
| Разр. и | Проект | Монтаж | Исп. | И | 60 | 1:1 |
| Проф. | Монтаж | Исп. | Исп. | И | | |
| Т.Монтр | Исп. | Исп. | Исп. | И | | |
| Нач. отд. | Исп. | Исп. | Исп. | И | | |
| И.Монтр | Исп. | Исп. | Исп. | И | | |
| Исп. | Исп. | Исп. | Исп. | И | | |
| | | | | Фильтр | | |
| | | | | Лист | Листов | 61 |
| | | | | Госстрой СССР ГПИ Горьковский САНТЕХПРОЕКТ | | |

Умб.Проект. Подл. в Дотр. Вспомог. Инф. №2316. Подл. и Дотр.

Типовой проект 903-1-245.87 Алесан Чаетсе

А22А.030.004



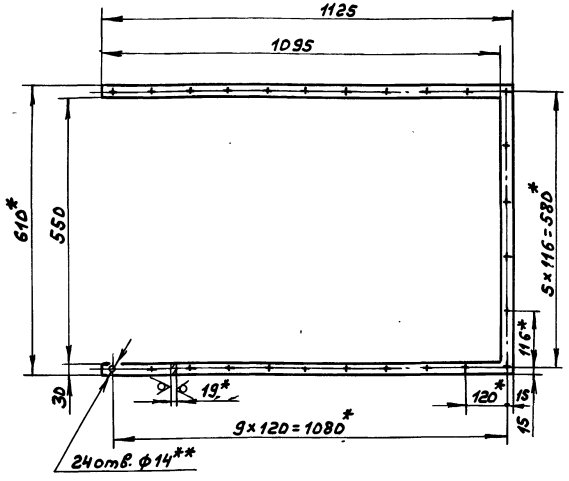
- 1.*Размеры для справок
- 2.**Обработать по сопрягаемой детали

Изм. № Подл. и Дата
Взам. инв. № Инв. № Уд. № Подл. и Дата
Изм. № Подл. и Дата

| | | | | | | | |
|---------|-------|----------|-------|---|-----------------|-------|---------|
| | | | | А22А.030.004 | | | |
| Изм. | Лист | № докум. | Подл. | Дата | Изм. | Масса | Масштаб |
| | | | | | И | 0,4 | 1:10 |
| Разр. | Монт. | Изм. | Изм. | 3.38.87 | Лист Листов 1 1 | | |
| Проб. | Монт. | Изм. | Изм. | | | | |
| Т.Монт. | Монт. | Изм. | Изм. | | Лист Листов 1 1 | | |
| И.Монт. | Монт. | Изм. | Изм. | | | | |
| Утв. | Монт. | Изм. | Изм. | | Лист Листов 1 1 | | |
| | | | | | | | |
| | | | | Прокладка | | | |
| | | | | Картон асбестовый КАОН-1-3 ГОСТ 2850-80 | | | |
| | | | | Госстрой СССР ГПИ Горьковский САНТЕХПРОЕКТ Формат А4 | | | |

125/ (✓)

А22А.030.003

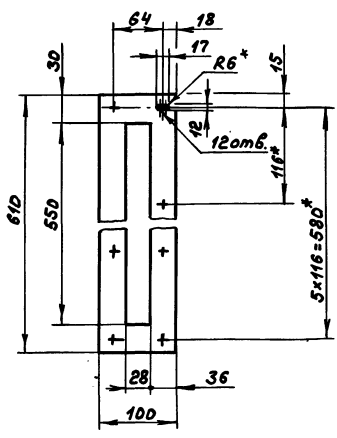


- 1.*Размеры для справок
- 2.**Обработать по сопрягаемой детали
3. H14, ± 1/16

Изм. № Подл. и Дата
Взам. инв. № Инв. № Уд. № Подл. и Дата
Изм. № Подл. и Дата

| | | | | | | | |
|---------|-------|----------|-------|---|-----------------|-------|---------|
| | | | | А22А.030.003 | | | |
| Изм. | Лист | № докум. | Подл. | Дата | Изм. | Масса | Масштаб |
| | | | | | И | 12,5 | 1:10 |
| Разр. | Монт. | Изм. | Изм. | 3.38.87 | Лист Листов 1 1 | | |
| Проб. | Монт. | Изм. | Изм. | | | | |
| Т.Монт. | Монт. | Изм. | Изм. | | Лист Листов 1 1 | | |
| И.Монт. | Монт. | Изм. | Изм. | | | | |
| Утв. | Монт. | Изм. | Изм. | | Лист Листов 1 1 | | |
| | | | | | | | |
| | | | | Прокладка | | | |
| | | | | Лист Б-ПН-19 ГОСТ 19903-74 ВСтЗсп ГОСТ 14637-79 | | | |
| | | | | Госстрой СССР ГПИ Горьковский САНТЕХПРОЕКТ Формат А4 | | | |

А22А.030.002

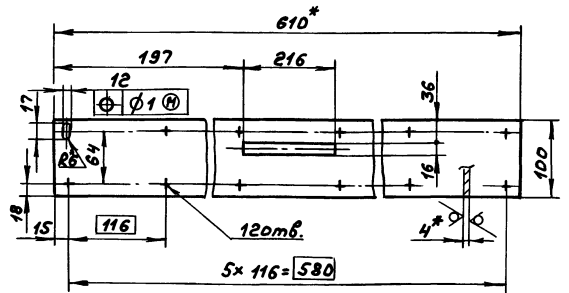


- 1.*Размеры для справок
- 2.**Обработать по сопрягаемой детали.

Изм. № Подл. и Дата
Взам. инв. № Инв. № Уд. № Подл. и Дата
Изм. № Подл. и Дата

| | | | | | | | |
|---------|-------|----------|-------|---|-----------------|-------|---------|
| | | | | А22А.030.002 | | | |
| Изм. | Лист | № докум. | Подл. | Дата | Изм. | Масса | Масштаб |
| | | | | | И | 0,2 | 1:5 |
| Разр. | Монт. | Изм. | Изм. | 3.38.87 | Лист Листов 1 1 | | |
| Проб. | Монт. | Изм. | Изм. | | | | |
| Т.Монт. | Монт. | Изм. | Изм. | | Лист Листов 1 1 | | |
| И.Монт. | Монт. | Изм. | Изм. | | | | |
| Утв. | Монт. | Изм. | Изм. | | Лист Листов 1 1 | | |
| | | | | | | | |
| | | | | Прокладка | | | |
| | | | | Картон асбестовый КАОН-1-3 ГОСТ 2850-80 | | | |
| | | | | Госстрой СССР ГПИ Горьковский САНТЕХПРОЕКТ Формат А4 | | | |

А22А.030.001



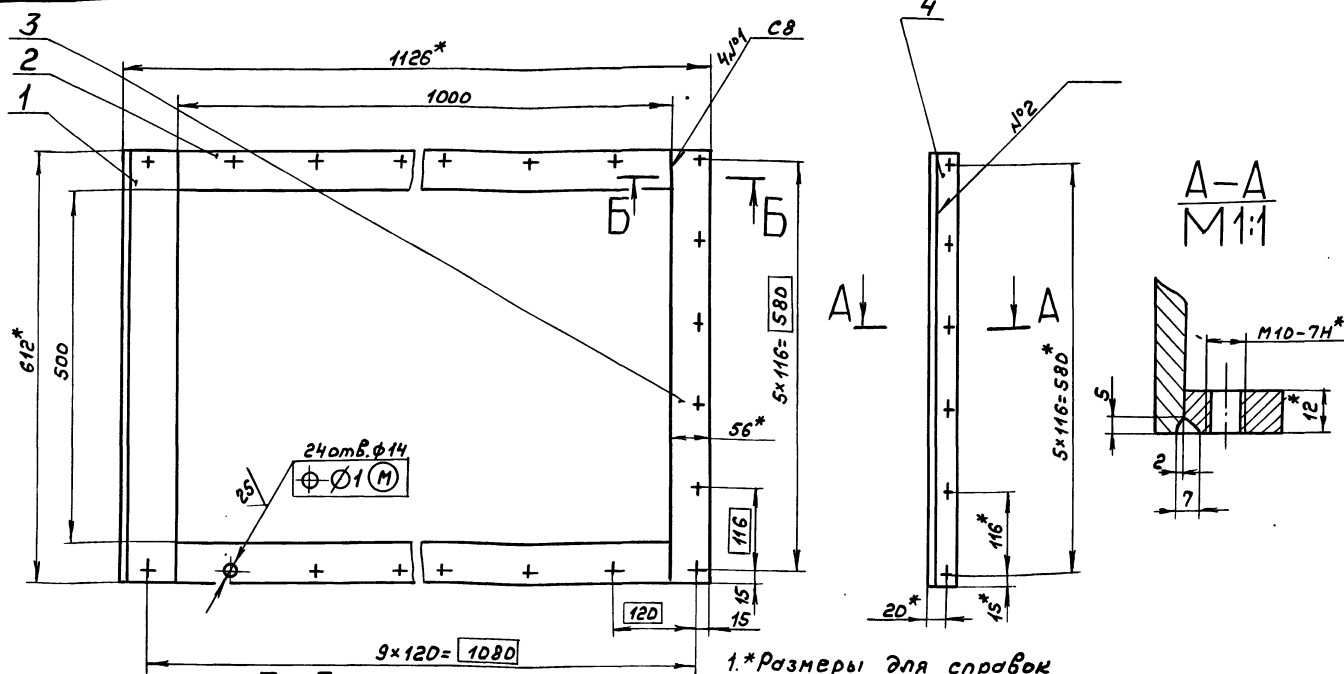
- 1.*Размеры для справок
2. ± 1/16

Изм. № Подл. и Дата
Взам. инв. № Инв. № Уд. № Подл. и Дата
Изм. № Подл. и Дата

| | | | | | | | |
|---------|-------|----------|-------|---|-----------------|-------|---------|
| | | | | А22А.030.001 | | | |
| Изм. | Лист | № докум. | Подл. | Дата | Изм. | Масса | Масштаб |
| | | | | | И | 1,72 | 1:5 |
| Разр. | Монт. | Изм. | Изм. | 3.38.87 | Лист Листов 1 1 | | |
| Проб. | Монт. | Изм. | Изм. | | | | |
| Т.Монт. | Монт. | Изм. | Изм. | | Лист Листов 1 1 | | |
| И.Монт. | Монт. | Изм. | Изм. | | | | |
| Утв. | Монт. | Изм. | Изм. | | Лист Листов 1 1 | | |
| | | | | | | | |
| | | | | Накладка | | | |
| | | | | Лист Б-ПН-4 ГОСТ 19903-74 ВСтЗсп ГОСТ 14637-79 | | | |
| | | | | Госстрой СССР ГПИ Горьковский САНТЕХПРОЕКТ Формат А4 | | | |

А 22А.030.010СБ

Типовой проект 003-1-245.87 Аллюминий 4х6х2



- 1.* Размеры для справок
2. Н16, ± 1/16
3. Сварные швы по ГОСТ 5264-80.
4. Сварка ручная дуговая.

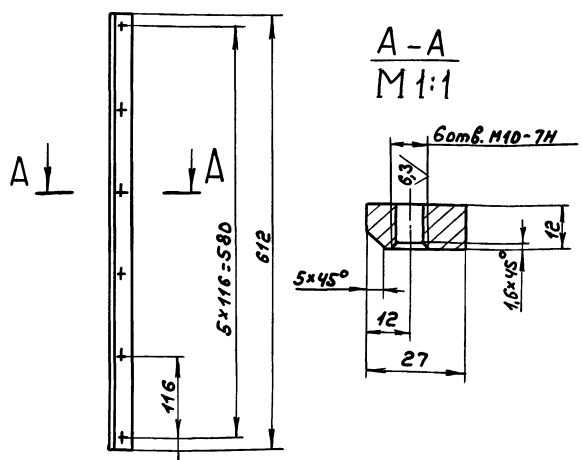
А 22А.030.010СБ

| | | | | | | | | | | | | | |
|----------|--|--------|--|----------|--|-------|--|------|--|---------------|------|-----------------|----------|
| Изм. | | Лист | | № докум. | | Подп. | | Дата | | Фланец | Лит. | Масса | Наставл. |
| Разраб. | | Монтаж | | Илл. | | 13.81 | | | | | | | |
| Проб. | | Монтаж | | Илл. | | | | | | Лист | | Листов | |
| Т.Монтр. | | | | | | | | | | 1 | | 1 | |
| И.Монтр. | | | | | | | | | | Госстрой СССР | | ГПИ Горьковский | |
| Утв. | | | | | | | | | | САНТЕХПРОЕКТ | | формат А3 | |

Изм. №, подп., Подп. и дата (важн. инв. №, Инв. №, подп., Подп. и дата)

А 22А.030.009

125/11



h16, ± 1/16 / 2

А 22А.030.009

Изм. №, подп., Подп. и дата (важн. инв. №, Инв. №, подп., Подп. и дата)

| | | | | | | | | | | | | | |
|----------|--|--------|--|----------|--|-------|--|------|--|---------------|------|-----------------|----------|
| Изм. | | Лист | | № докум. | | Подп. | | Дата | | Планка | Лит. | Масса | Наставл. |
| Разраб. | | Монтаж | | Илл. | | 13.81 | | | | | | | |
| Проб. | | Монтаж | | Илл. | | | | | | Лист | | Листов | |
| Т.Монтр. | | | | | | | | | | 1 | | 1 | |
| И.Монтр. | | | | | | | | | | Госстрой СССР | | ГПИ Горьковский | |
| Утв. | | | | | | | | | | САНТЕХПРОЕКТ | | формат А4 | |

Изм. №, подп., Подп. и дата (важн. инв. №, Инв. №, подп., Подп. и дата)

| Формат | Лист | Листов | Обозначение | Наименование | Лит. | Примечание |
|--------|------|--------|---------------|-----------------------------|------|------------------|
| | | | | Документация | | |
| | | | А3 | А 22А.030.010СБ | | Сборочный чертёж |
| | | | | Детали | | |
| | 64 | 1 | А 22А.030.006 | Планка | | |
| | | | | Полоса 2-Б-8х70 ГОСТ 103-76 | | |
| | | | | ВСт3сп ГОСТ 535-79 | | |
| | | | | L = 612 h 16 25/ | 1 | 2,7 кг |
| | 64 | 2 | А 22А.030.007 | Планка | | |
| | | | | Полоса 2-Б-8х56 ГОСТ 103-76 | | |
| | | | | ВСт3сп ГОСТ 535-79 | | |
| | | | | L = 1000 h 16 25/ | 2 | 3,5 кг |
| | 64 | 3 | А 22А.030.008 | Планка | | |
| | | | | Полоса 2-Б-8х56 ГОСТ 103-76 | | |
| | | | | ВСт3сп ГОСТ 535-79 | | |
| | | | | L = 612 h 16 25/ | 1 | 2,2 кг |
| | 64 | 4 | А 22А.030.009 | Планка | | |

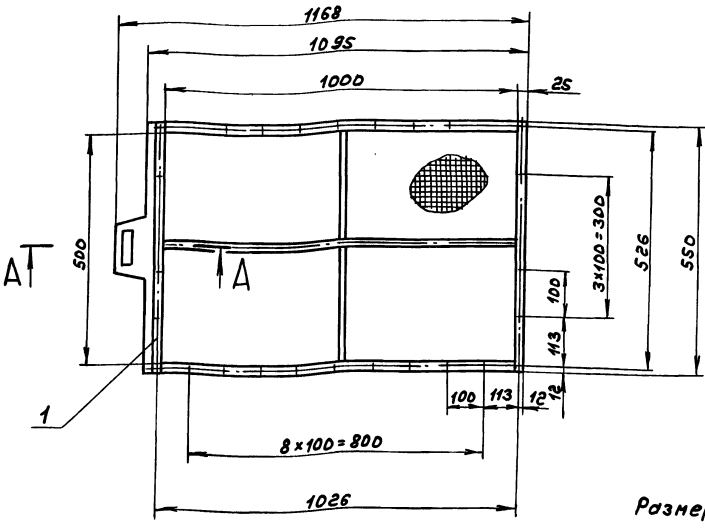
А 22А.030.010

| | | | | | | | | | | | | | |
|----------|--|--------|--|----------|--|-------|--|------|--|---------------|------|-----------------|----------|
| Изм. | | Лист | | № докум. | | Подп. | | Дата | | Фланец | Лит. | Масса | Наставл. |
| Разраб. | | Монтаж | | Илл. | | 13.81 | | | | | | | |
| Проб. | | Монтаж | | Илл. | | | | | | Лист | | Листов | |
| Т.Монтр. | | | | | | | | | | 1 | | 1 | |
| И.Монтр. | | | | | | | | | | Госстрой СССР | | ГПИ Горьковский | |
| Утв. | | | | | | | | | | САНТЕХПРОЕКТ | | формат А4 | |

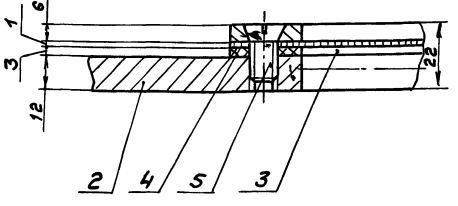
Инв. № подл. Листы в комплекте. Шифр докум. Подл. и дата

Инв. № подл. Листы в комплекте. Шифр докум. Подл. и дата

Инв. № подл. Листы в комплекте. Шифр докум. Подл. и дата



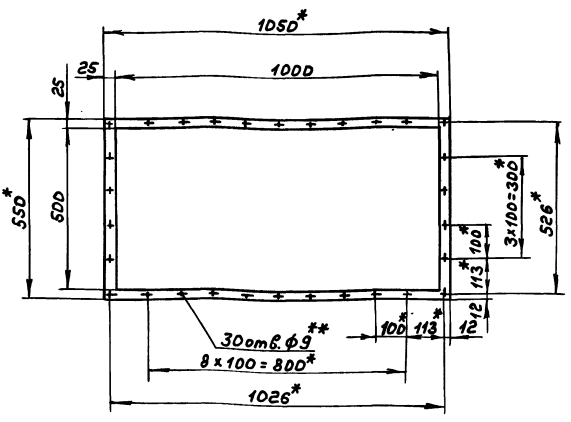
A-A
M 1:1



Размеры для справок

| | | | | | | |
|-----------|----------|-------|--------|-----------------|-------|---------|
| | | | | Д22А.030.020С6 | | |
| Изм. Лист | № докум. | Подл. | Дата | Лист | Масса | Масштаб |
| Разраб. | Мюнтер | Иш. | 1.3.84 | И | 18 | 1:10 |
| Проб. | Мюнтер | Иш. | | Лист Листов 1 | | |
| Т.МОНТР | | | | Госстрой СССР | | |
| Нач. отд. | | | | ГПИ Горьковский | | |
| И.МОНТР | Мюнтер | Иш. | | САНТЕХПРОЕКТ | | |
| Утв. | | | | формат А3 | | |

Инв. № подл. Листы в комплекте. Шифр докум. Подл. и дата



- 1.* Размеры для справок
- 2.** Обработать по сопрягаемой детали

Инв. № подл. Листы в комплекте. Шифр докум. Подл. и дата

| | | | | | | |
|-----------|----------|-------|--------|-----------------|-------|---------|
| | | | | Д22А.030.011 | | |
| Изм. Лист | № докум. | Подл. | Дата | Лист | Масса | Масштаб |
| Разраб. | Мюнтер | Иш. | 1.3.84 | И | 0,55 | 1:10 |
| Проб. | Мюнтер | Иш. | | Лист Листов 1 | | |
| Т.МОНТР | | | | Госстрой СССР | | |
| Нач. отд. | | | | ГПИ Горьковский | | |
| И.МОНТР | Мюнтер | Иш. | | САНТЕХПРОЕКТ | | |
| Утв. | | | | формат А4 | | |

Прокладка
Картон асбестовый
КАОН-1-3 ГОСТ 2850-80

| Изм. Лист | № докум. | Подл. | Дата | Обозначение | Наименование | Кол. | Примечание |
|-----------|----------|-------|------|----------------|--------------------------------|------|------------|
| | | | | | Документация | | |
| А3 | | | | Д22А.030.020С6 | Сборочный чертеж | | |
| | | | | | Сборочные единицы | | |
| А4 | 1 | | | Д22А.030.030 | Накладная | 1 | |
| А4 | 2 | | | Д22А.030.040 | Корпус | 1 | |
| | | | | | Детали | | |
| А4 | 3 | | | Д22А.030.011 | Прокладка | 1 | |
| А4 | 4 | | | Д22А.030.012 | Сетка | 1 | |
| | | | | | Стандартные изделия | | |
| | | | | 5 | Винт М8х20.36 ГОСТ 17475-80 | 30 | |

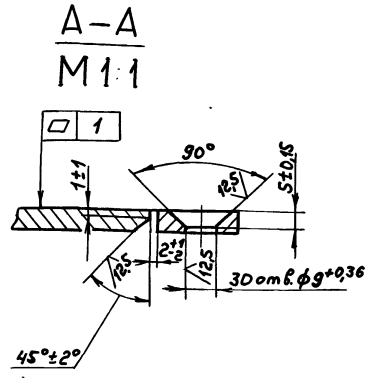
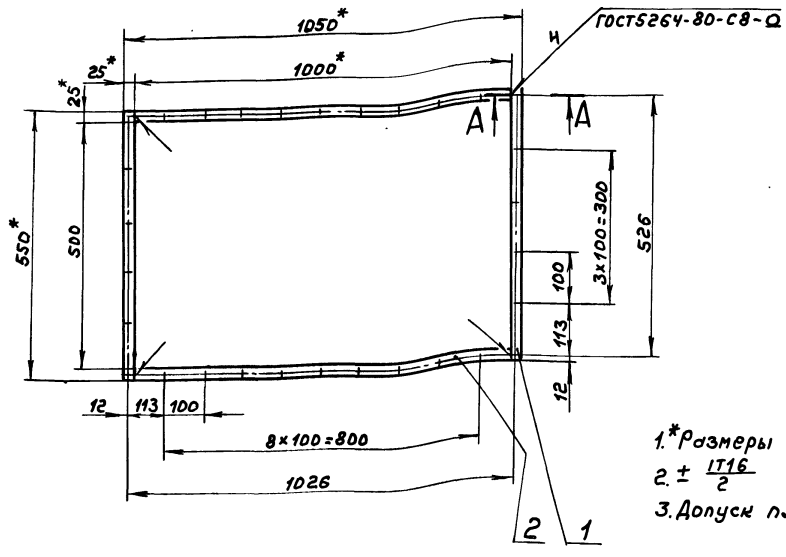
Инв. № подл. Листы в комплекте. Шифр докум. Подл. и дата

| | | | | | | |
|-----------|----------|-------|--------|-----------------|-------|---------|
| | | | | Д22А.030.020 | | |
| Изм. Лист | № докум. | Подл. | Дата | Лист | Масса | Масштаб |
| Разраб. | Мюнтер | Иш. | 1.3.84 | И | 18 | 1:10 |
| Проб. | Мюнтер | Иш. | | Лист Листов 1 | | |
| Т.МОНТР | | | | Госстрой СССР | | |
| Нач. отд. | | | | ГПИ Горьковский | | |
| И.МОНТР | Мюнтер | Иш. | | САНТЕХПРОЕКТ | | |
| Утв. | | | | формат А4 | | |

Фильтр
Копир. *[Signature]*
22192-05 29

Д 22А.030.030СБ

Инв. № подл. Подп. и дата взыск. инв. № инв. № докум. Подп. и дата

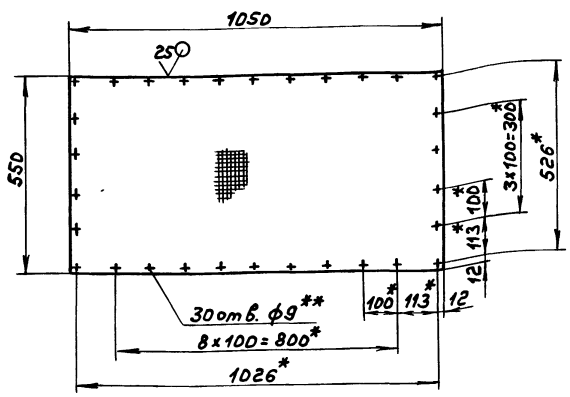


- 1. *Размеры для справок.
- 2. ± 1/16
- 3. Допуск плоскостности поверхности Б 1мм.

| | | | | | | | | |
|----------|--------|---------|-------|-----------------|----------|---|--------|---------|
| | | | | Д 22А.030.030СБ | | | | |
| Изм | Лист | № докум | Подп. | Дата | Накладка | Лист | Масса | Масштаб |
| Разрб. | Монтер | Ильч | Ильч | 1.3.81 | | И | 3,8 | 1:10 |
| Проб. | Монтер | Ильч | | | | Лист | Листов | |
| И.Контр. | Монтер | Ильч | | | | Госстрой СССР ГПИ Горьбовский САНТЕХПРОЕКТ формат А3 | | |

Д 22А.030.012

(V) (V)



- 1. *Размеры для справок
- 2. ** Обработать по сопрягаемой детали
- 3. H16, ± 1/16 / 2

Д 22А.030.012

| | | | | | | |
|----------|--------|---------|-------|--------|---|-----------|
| | | | | Сетка | | |
| Изм | Лист | № докум | Подп. | Дата | Лист | Листов |
| Разрб. | Монтер | Ильч | Ильч | 1.3.81 | И | 0,82 1:10 |
| Проб. | Монтер | Ильч | | | Госстрой СССР ГПИ Горьбовский САНТЕХПРОЕКТ формат А4 | |
| И.Контр. | Монтер | Ильч | | | Сетка полутонаповар ГОСТ 6613-73 | |

Инв. № подл. Подп. и дата взыск. инв. № инв. № докум. Подп. и дата

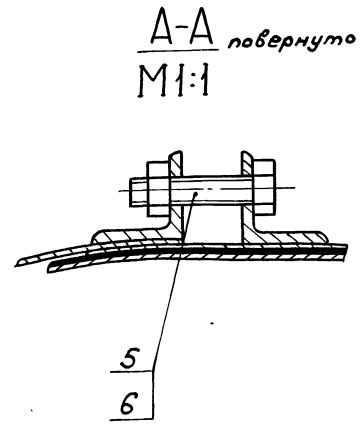
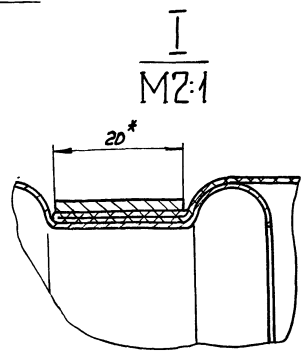
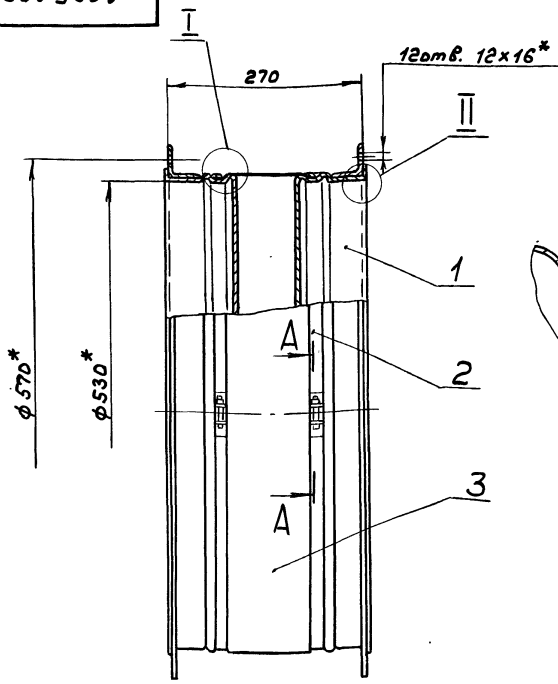
| Формат | Зона | Поз. | Обозначение | Наименование | Кол. | Примечание |
|---------------------|------|---------------|-----------------|--|------|------------|
| <u>Документация</u> | | | | | | |
| А3 | | | Д 22А.030.030СБ | Сборочный чертёж | | |
| <u>Детали</u> | | | | | | |
| 64 | 1 | Д 22А.030.014 | Полоса | Полоса 2-б-6х25ГОСТ103-76 Вст 3спГОСТ535-79 L=550 h16 25/ | 2 | 0,65кг |
| 64 | 2 | Д 22А.030.015 | Полоса | Полоса 2-б-6х25ГОСТ103-76 Вст 3спГОСТ535-79 L=1000 h16 25/ | 2 | 1,18кг |

Инв. № подл. Подп. и дата взыск. инв. № инв. № докум. Подп. и дата

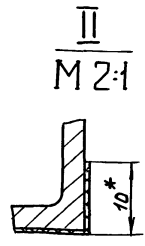
| | | | | | | | |
|----------|--------|---------|-------|---------------|----------|---|--------|
| | | | | Д 22А.030.030 | | | |
| Изм | Лист | № докум | Подп. | Дата | Накладка | Лист | Листов |
| Разрб. | Монтер | Ильч | Ильч | 1.3.81 | | И | 1 |
| Проб. | Монтер | Ильч | | | | Госстрой СССР ГПИ Горьбовский САНТЕХПРОЕКТ формат А4 | |
| И.Контр. | Монтер | Ильч | | | | Копир. Девел | |

Типовой проект 903-1-245.87. Аллюминий часть 2

А 206.025.000СБ



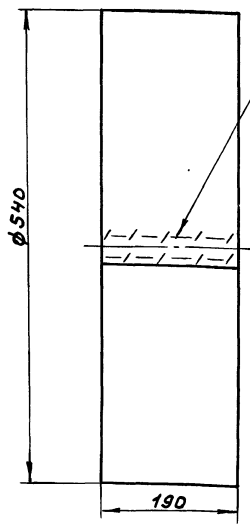
1.*Размеры для справок
2. h16



| А 206.025.000СБ | | | | | |
|-----------------|----------|-------|-------|-----------------|---------|
| Изм/Лист | № докум. | Подп. | Дата | Лист | Масштаб |
| Разраб. | Мюнтер | Ильч | 83.88 | И | 8,8 1:5 |
| Проб. | Мюнтер | Ильч | | Лист Листов 1 | |
| Т.контр. | | | | Госстрой СССР | |
| Нач.отд. | А.Савкин | Ильч | | ГПИ Горьковский | |
| Н.контр. | Мюнтер | Ильч | | САНТЕХПРОЕКТ | |
| Утв. | | | | формат А3 | |

Изм. в проект, листы, и дата разработки, и дата изготовления, и дата сдачи в эксплуатацию

А 206.025.001



1. До разрезки одну сторону стеклоткани промазать клеем 88НТУ 38-1051061-76 на ширину 10мм. по контуру развертки
2. Нить БСЗ-1,8х1х2 (400)-752 ГОСТ 8325-78

А 206.025.001

| А 206.025.001 | | | | | |
|---------------|----------|-------|-------|-----------------|---------------|
| Изм/Лист | № докум. | Подп. | Дата | Лист | Масса Масштаб |
| Разраб. | Мюнтер | Ильч | 83.87 | И | 0,24 1:5 |
| Проб. | Мюнтер | Ильч | | Лист Листов 1 | |
| Т.контр. | | | | Госстрой СССР | |
| Нач.отд. | А.Савкин | Ильч | | ГПИ Горьковский | |
| Н.контр. | Мюнтер | Ильч | | САНТЕХПРОЕКТ | |
| Утв. | | | | формат А4 | |

| Формат | Зона | № док. | Обозначение | Наименование | Кол. | Примечание |
|--------|------|--------|-----------------|-------------------------------|------|------------|
| | | | | Документация | | |
| А3 | | | А 206.025.000СБ | Сборочный чертёж | | |
| | | | | Сборочные единицы | | |
| А4 | 1 | | А 206.025.010 | Обечайка с фланцем | 2 | |
| А4 | 2 | | А 206.025.020 | Хомут | 2 | |
| | | | | Детали | | |
| А4 | 3 | | А 206.025.001 | Рукав | 1 | |
| | | | | Стандартные изделия | | |
| | 5 | | | Болт М8х35.36 ГОСТ 7798-70 | 2 | |
| | | | | Гайка М8.4 ГОСТ 5915-70 | 2 | |

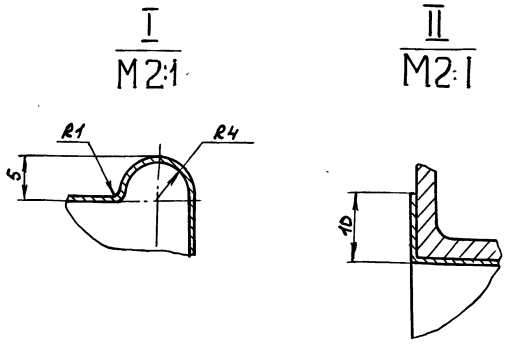
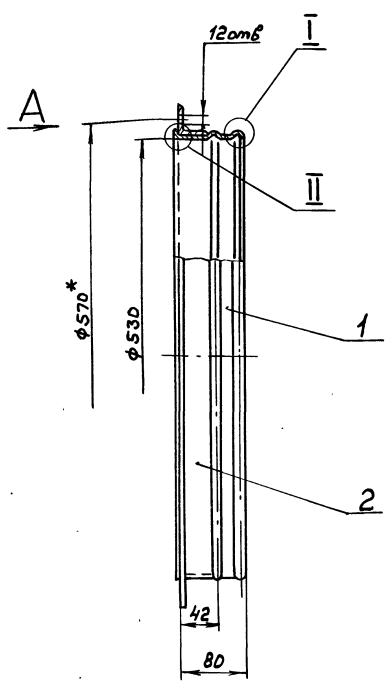
Изм. в проект, листы, и дата разработки, и дата изготовления, и дата сдачи в эксплуатацию

А 206.025.000

| А 206.025.000 | | | | | |
|---------------|----------|-------|-------|-----------------|---------------|
| Изм/Лист | № докум. | Подп. | Дата | Лист | Масса Масштаб |
| Разраб. | Мюнтер | Ильч | 83.88 | И | 1 1:5 |
| Проб. | Мюнтер | Ильч | | Лист Листов 1 | |
| Т.контр. | | | | Госстрой СССР | |
| Нач.отд. | А.Савкин | Ильч | | ГПИ Горьковский | |
| Н.контр. | Мюнтер | Ильч | | САНТЕХПРОЕКТ | |
| Утв. | | | | формат А4 | |

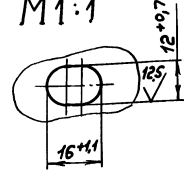
Тубовый проект 903-1-245.87 Альбом чертежей

Имя, Фамилия, Подп. и дата



1.*Размеры для справок
2. h16, ± 1/16
2

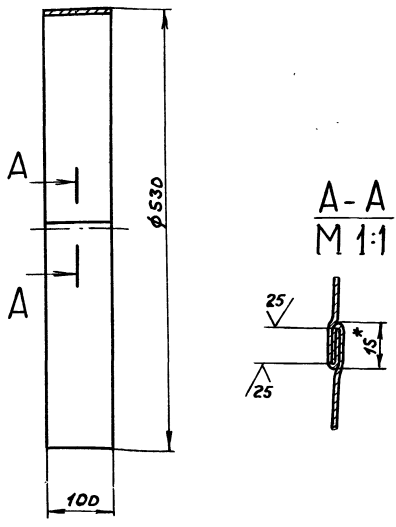
Вид А
М1:1



| | | | | | |
|----------|--------|---------|-------|----------------|---|
| | | | | A206.025.010СБ | |
| Изм | Лист | № докум | Подп. | Дата | Обечайка с фланцем |
| Разрб. | Мюнтер | Шу- | Шу- | 4.3.84 | |
| Проб. | Мюнтер | Шу- | Шу- | | Лист 1 Листов 1 |
| Т.Контр. | | | | | |
| И.Контр. | Мюнтер | Шу- | Шу- | | Госстрой СССР ГПИ Горьковский САНТЕХПРОЕКТ Формат А3 |
| Утв. | | | | | |

A206.025.002

(V)A



A-A
М1:1

1.*Размеры для справок
2. h16

Имя, Фамилия, Подп. и дата

| | | | | | |
|----------|--------|---------|-------|--------------|---|
| | | | | A206.025.002 | |
| Изм | Лист | № докум | Подп. | Дата | Обечайка |
| Разрб. | Мюнтер | Шу- | Шу- | 4.3.84 | |
| Проб. | Мюнтер | Шу- | Шу- | | Лист 1 Листов 1 |
| Т.Контр. | | | | | |
| И.Контр. | Мюнтер | Шу- | Шу- | | Лента D,В,НП-М-НТ-4-0-07x100 ГОСТ 503-71 Госстрой СССР ГПИ Горьковский САНТЕХПРОЕКТ Формат А4 |
| Утв. | | | | | |

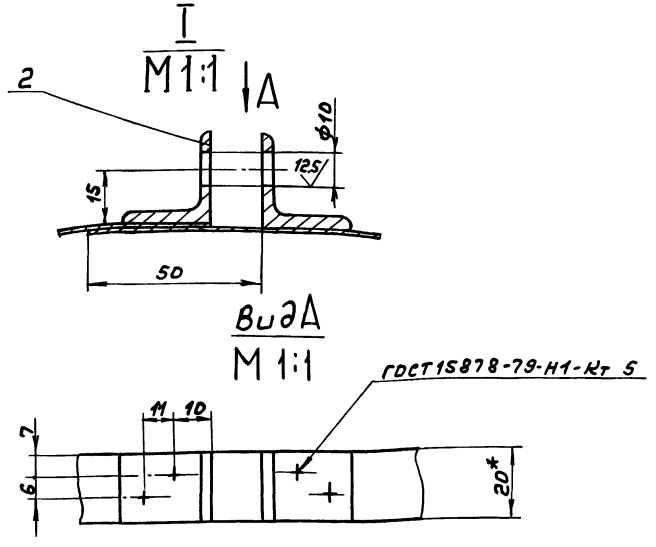
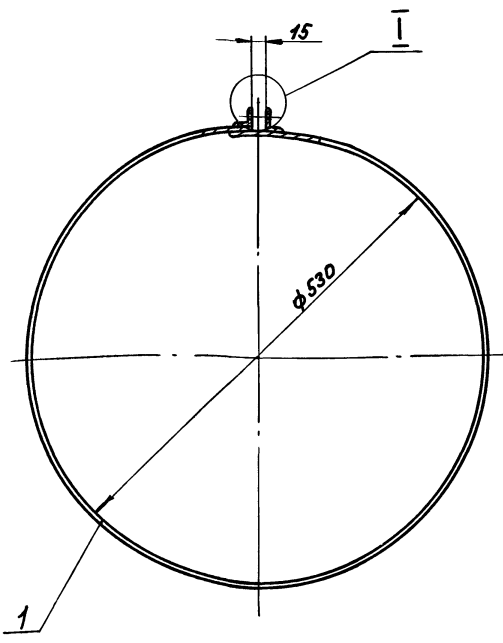
Имя, Фамилия, Подп. и дата

| Формат | Зона | Лист | Обозначение | Наименование | Кол. | Примечание |
|--------|------|------|----------------|------------------|------|------------|
| | | | | Документация | | |
| | | А3 | A206.025.010СБ | Сборочный чертёж | | |
| | | | | Детали | | |
| | | А4 | 1 A206.025.002 | Обечайка | 1 | |
| | | А4 | 2 A206.025.003 | Фланец | 1 | |

| | | | | | |
|----------|--------|---------|-------|--------------|---|
| | | | | A206.025.010 | |
| Изм | Лист | № докум | Подп. | Дата | Обечайка с фланцем |
| Разрб. | Мюнтер | Шу- | Шу- | 4.3.84 | |
| Проб. | Мюнтер | Шу- | Шу- | | Лист 1 Листов 1 |
| Т.Контр. | | | | | |
| И.Контр. | Мюнтер | Шу- | Шу- | | Госстрой СССР ГПИ Горьковский САНТЕХПРОЕКТ Формат А4 |
| Утв. | | | | | |

Липовый проект 903-1-245.87 Альбом 4 части 2

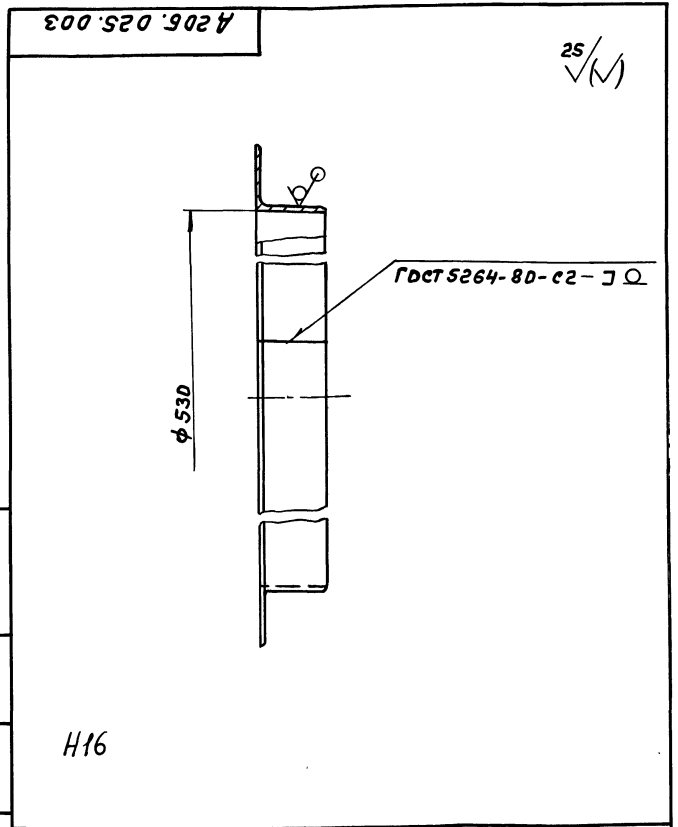
А206.025.020СБ



1.*размеры для справок
2. Н16, ± 1/16
2

| | | | | | | | | |
|----------|--------|----------|-------|----------------|-------|---|--------|--------|
| | | | | А206.025.020СБ | | | | |
| Изм | Лист | № докум. | Подп. | Дата | Хомут | Лист | Масса | Листов |
| И | | | | | | И | 0,35 | 1:5 |
| Разр. | Мюнтер | Ильч. | 3381 | | | Лист | Листов | |
| Проб. | Мюнтер | Ильч. | | | | Госстрой СССР ГПИ Горьковский САНТЕХПРОЕКТ формат А3 | | |
| Т.Монтр. | | | | | | | | |
| Н.Монтр. | Мюнтер | Ильч. | | | | | | |
| Утв. | | | | | | | | |

| № лист | № докум. | Подп. | Дата | Обозначение | Наименование | Кол. | Примечание |
|--------------|----------|--------------|------|-------------------------------|------------------|--------|------------|
| Документация | | | | | | | |
| А3 | | | | А206.025.020СБ | Сборочный чертёж | | |
| Детали | | | | | | | |
| Б4 | 1 | А206.025.005 | | Полоса | | | |
| | | | | Лента 1,2x206 Ст3кп | | | |
| | | | | ГОСТ 6009-74 | | | |
| | | | | L=1705 h16 2S/ | 1 | 0,4кг | |
| Б4 | 2 | А206.025.006 | | Ушко | | | |
| | | | | Уголок 28x28x3-Б ГОСТ 8509-78 | | | |
| | | | | вст 3сп ГОСТ 535-79 | | | |
| | | | | L=20 h16 2S/ | 2 | 0,03кг | |



| | | | | | | | | |
|----------|--------|----------|-------|--------------|--------|---|--------|--------|
| | | | | А206.025.003 | | | | |
| Изм | Лист | № докум. | Подп. | Дата | Фланец | Лист | Масса | Листов |
| И | | | | | | И | 2,57 | 1:5 |
| Разр. | Мюнтер | Ильч. | 3381 | | | Лист | Листов | |
| Проб. | Мюнтер | Ильч. | | | | Госстрой СССР ГПИ Горьковский САНТЕХПРОЕКТ формат А4 | | |
| Т.Монтр. | | | | | | | | |
| Н.Монтр. | Мюнтер | Ильч. | | | | | | |
| Утв. | | | | | | | | |

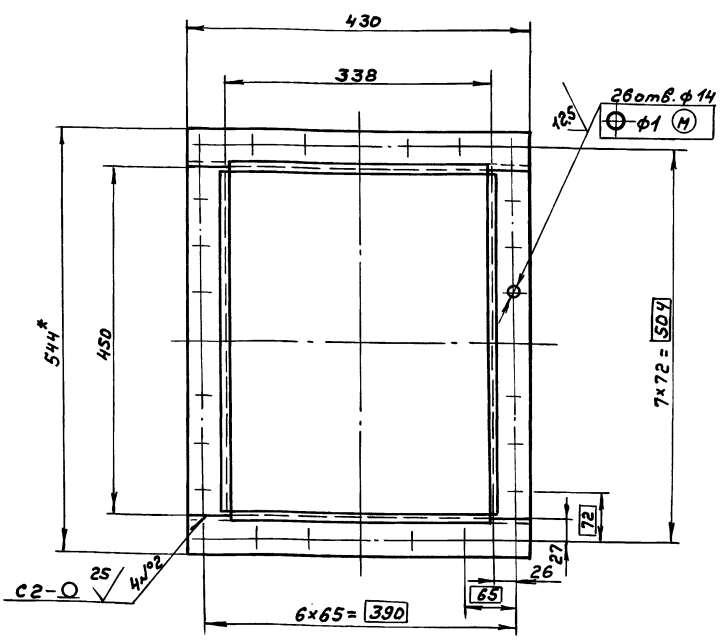
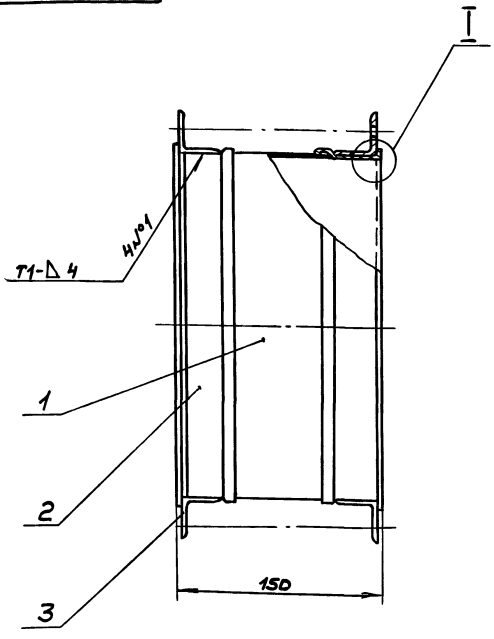
| | | | | | | | | |
|----------|--------|----------|-------|--------------|-------|---|-------|--------|
| | | | | А206.025.020 | | | | |
| Изм | Лист | № докум. | Подп. | Дата | Хомут | Лист | Масса | Листов |
| И | | | | | | И | | 1 |
| Разр. | Мюнтер | Ильч. | 3381 | | | Госстрой СССР ГПИ Горьковский САНТЕХПРОЕКТ формат А4 | | |
| Проб. | Мюнтер | Ильч. | | | | | | |
| Т.Монтр. | | | | | | | | |
| Н.Монтр. | Мюнтер | Ильч. | | | | | | |
| Утв. | | | | | | | | |

Липовый проект 903-1-245.87 Альбом 4 части 2

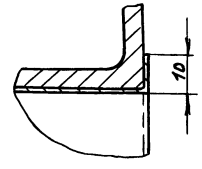
А206.025.020СБ

Тиловоу проекут 903-1-245.87 Альбом Часте 2

А 206.026.000СБ



I
M 1:1



- 1.*Размеры для справок
2. n14, h14, ± 1716
3. Сварные швы по ГОСТ 5264-80

| | | | | | | |
|-----------|-----------|-----------|-----------|-----------------|--|------------------------|
| | | | | А 206.026.000СБ | | |
| Изм | Лист | № докум. | Подп. | Дата | Вставка гибкая | Лист 11 Масштаб 1:5 |
| Разр. | Проб. | Мюнтер | Ильч. | 3.3.83 | | |
| И. контр. | И. контр. | И. контр. | И. контр. | И. контр. | Лист Листов 11 1:5 | |
| И. контр. | И. контр. | И. контр. | И. контр. | И. контр. | Госстрой СССР ГПИ Горьковский САНТЕХПРОЕКТ | |
| | | | | | | Формат А3 |

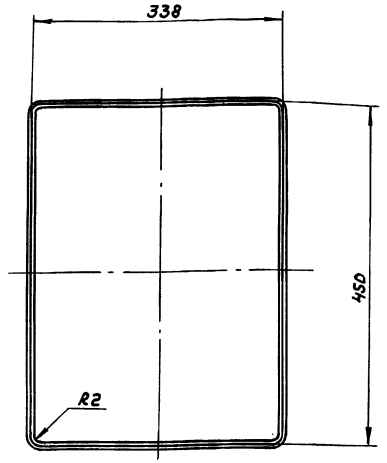
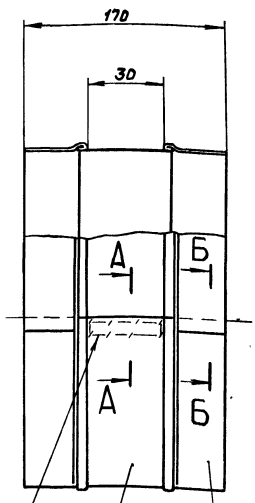
| Формат | Зона | Лист | Обозначение | Наименование | Кол. | Примечание |
|--------|------|---------------|---|------------------|-------|------------|
| | | | | Документация | | |
| А3 | | | А 206.026.010СБ | Сборочный чертёж | | |
| | | | | Детали | | |
| Б4 | 1 | А 206.026.004 | Вставка стеклопакет ТСФ (7-А)-9п ГОСТ 10146-74 90x1628 | 1 | 0,4кг | |
| Б4 | 2 | А 206.026.005 | Дбечайка лента 0,8мп-м-нт-40 0,7x85 ГОСТ 503-71 L=1640 h16 25/ | 2 | 0,8кг | |

| Формат | Зона | Лист | Обозначение | Наименование | Кол. | Примечание |
|--------|------|---------------|---|-------------------|--------|------------|
| | | | | Документация | | |
| А3 | | | А 206.026.000СБ | Сборочный чертёж | | |
| | | | | Сборочные единицы | | |
| А4 | 1 | А 206.026.010 | Вставка | 1 | | |
| | | | | Детали | | |
| Б4 | 2 | А 206.026.001 | Уголок Уголок 45x45x4-б-ГОСТ8509-72 Вст3спГОСТ535-79 L=450 h16 25/ | 4 | 1,26кг | |
| Б4 | 3 | А 206.026.002 | Уголок Уголок 45x45x4-б-ГОСТ8509-72 Вст3спГОСТ535-79 L=430 h16 25/ | 4 | 1,17кг | |

| | | | | | | |
|-----------|-----------|-----------|-----------|---------------|--|-----------------------|
| | | | | А 206.026.010 | | |
| Изм | Лист | № докум. | Подп. | Дата | Вставка | Лист 1 Масштаб 1:1 |
| Разр. | Проб. | Мюнтер | Ильч. | 3.3.83 | | |
| И. контр. | И. контр. | И. контр. | И. контр. | И. контр. | Госстрой СССР ГПИ Горьковский САНТЕХПРОЕКТ | |
| | | | | | | Формат А4 |

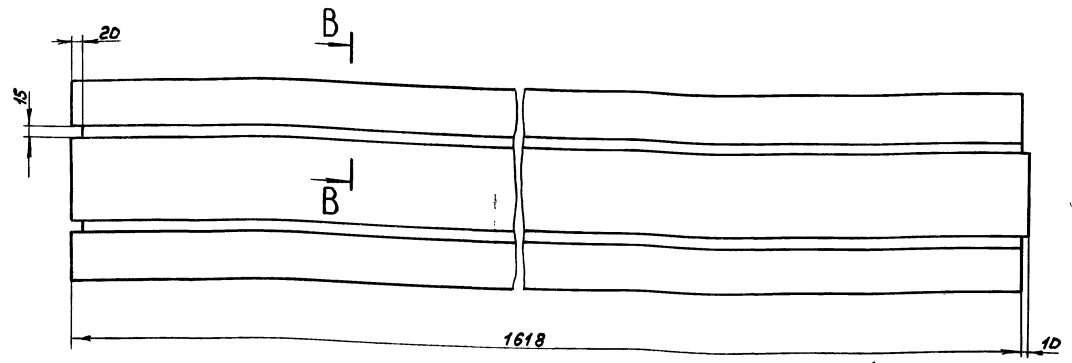
| | | | | | | |
|-----------|-----------|-----------|-----------|---------------|--|-----------------------|
| | | | | А 206.026.000 | | |
| Изм | Лист | № докум. | Подп. | Дата | Вставка гибкая | Лист 1 Масштаб 1:1 |
| Разр. | Проб. | Мюнтер | Ильч. | 3.3.83 | | |
| И. контр. | И. контр. | И. контр. | И. контр. | И. контр. | Госстрой СССР ГПИ Горьковский САНТЕХПРОЕКТ | |
| | | | | | | Формат А4 |

Туповой проект 903-1-2УС. В7 Актом ч. 4 стр. 2

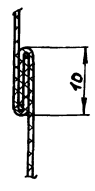


Шов III-36-44 ГОСТ 16964-71

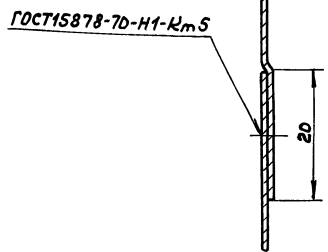
1 2 Развертка



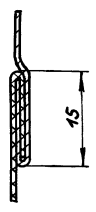
A-A
M2:1



B-B
M2:1



B-B
M2:1



- 1.* Размеры для справок
2. ± 1/16
3. До разрезки одну сторону

стеклоткани промазать клеем
88-Н-ТУ38-10С.1061-76 на ширину 10мм
по контуру развертки
4. Нитью БС3-1,8*1х2(400)-752
ГОСТ 8325-78

| | | | | | | | |
|-----------|------------|-------|-------|--------------------|--|--------|----------|
| | | | | A206.026.010СБ | | | |
| Изм. Лист | № док. чл. | Подп. | Дата | Вставка | Лист | Масса | Послав |
| Разраб. | № | Иль | 83.87 | | И | 1,6 | 1:5 |
| Проб. | № | Иль | | | Лист | Листов | |
| Т. контр. | № | Иль | | | Госстрой СССР ГПИ Горьковский САИТЕХПРОЕКТ | | |
| И. контр. | № | Иль | | Копир. <i>dent</i> | | | 22497-05 |
| Утв. | № | Иль | | формат А2 | | | |

Иль, И.И., Подп. и дата (виз. инж. А.Иль, 8.3.87), Подп. и дата

Типовой проект 903-1-2УС.87 Аллювий Части 2

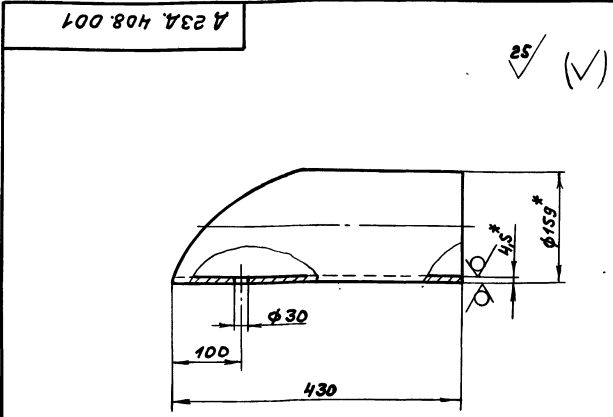
| Формат | Зона | Лист | Обозначение | Наименование | Кол. | Примечание |
|--------|------|------------------|------------------------------|--------------|------|-------------------|
| А4 | 11 | Д 23А.409.004 | Швеллер | | 1 | |
| Б4 | 12 | Д 23А.409.011 | Швеллер | | | |
| | | | Швеллер 10-ГОСТ 8240-72 | | | |
| | | | БстЗелГОСТ 535-79 | | | |
| | | | L=1400 h16 ∇^{25} | | 2 | 12м ² |
| А4 | 13 | Д 23А.409.012 | Связь | | 1 | |
| Б4 | 14 | Д 23А.409.013 | Настил | | | |
| | | | Лист ромб. 0-ПН-4 | | | |
| | | | БстЗелГОСТ 8568-77 | | | |
| | | | (1200x750) h16 ∇^{25} | | 1 | 28м ² |
| А3 | 15 | Д 23А.409.001-01 | Стойка | | 3 | |
| А3 | 16 | Д 23А.409.014 | Бортик | | 1 | |
| Б4 | 17 | Д 23А.409.015 | Настил | | | |
| | | | Лист ромб. 0-ПН-4 | | | |
| | | | БстЗелГОСТ 8568-77 | | | |
| | | | (750x205) h16 ∇^{25} | | 1 | 4,8м ² |
| А4 | 18 | Д 23А.409.016 | Связь | | 1 | |

Лист 2
А23А.409.000
Формат А4

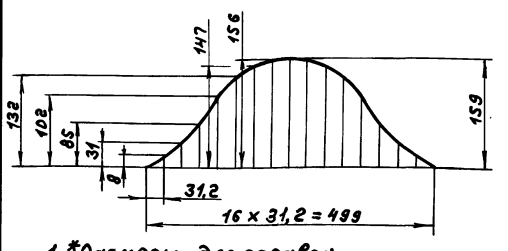
185

| Формат | Зона | Лист | Обозначение | Наименование | Кол. | Примечание |
|--------|------|------------------|-----------------------------|------------------|------|--------------------|
| | | | | Документация | | |
| * | | | Д 23А.409.000СБ | Сборочный чертёж | * | А4, А2 |
| | | | | Детали | | |
| А3 | 1 | Д 23А.409.001-02 | Стойка | | 7 | |
| А3 | 2 | Д 23А.409.002 | Поручень | | 1 | |
| А4 | 3 | Д 23А.409.003 | Бортик | | 1 | |
| А4 | 4 | Д 23А.409.004-01 | Швеллер | | 2 | |
| А4 | 5 | Д 23А.409.005 | Тетива | | 2 | |
| А3 | 6 | Д 23А.409.006 | Связь | | 1 | |
| А4 | 7 | Д 23А.409.007 | Поручень | | 1 | |
| А3 | 8 | Д 23А.409.001 | Стойка | | 4 | |
| Б4 | 9 | Д 23А.409.008 | Ступень | | | |
| | | | Лист ромб. 0-ПН-4 | | | |
| | | | БстЗелГОСТ 8568-77 | | | |
| | | | (584x125) h16 ∇^{25} | | 8 | 23м ² |
| Б4 | 10 | Д 23А.409.009 | Швеллер | | | |
| | | | Швеллер 10-ГОСТ 8240-72 | | | |
| | | | БстЗелГОСТ 535-79 | | | |
| | | | L=230 h16 ∇^{25} | | 2 | 1,98м ² |

Лист 2
А23А.409.000
Площадка
экономизера
Лит. Лист Листов
И 1 2
Госстрой СССР
ГПИ Горьковский
САНТЕХПРОЕКТ
Формат А4



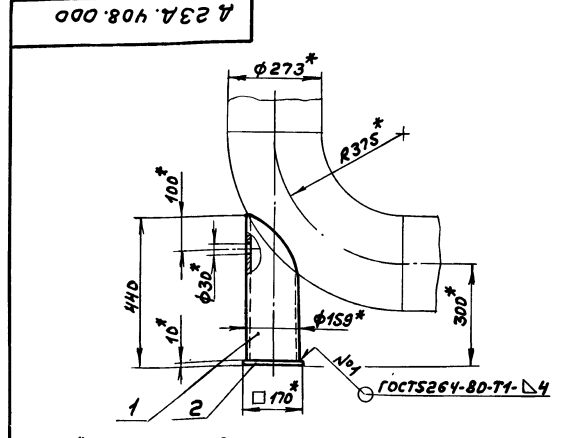
Шаблон для разметки



1.*размеры для справок
2. ± 1/16

Лист 1
А23А.408.001
Формат А4

| Изм | Лист | № докум. | Подп. | Дата | Лит. | Масса | Масштаб |
|-----------------------------|------|----------|-------|------|--|-------|---------|
| | И | | | | | 6,7 | 1:5 |
| Стойка | | | | | Лист Листов 1 | | |
| Труба 159x4,5 ГОСТ 10704-76 | | | | | Госстрой СССР ГПИ Горьковский САНТЕХПРОЕКТ | | |
| А ГОСТ 10705-80 | | | | | | | |



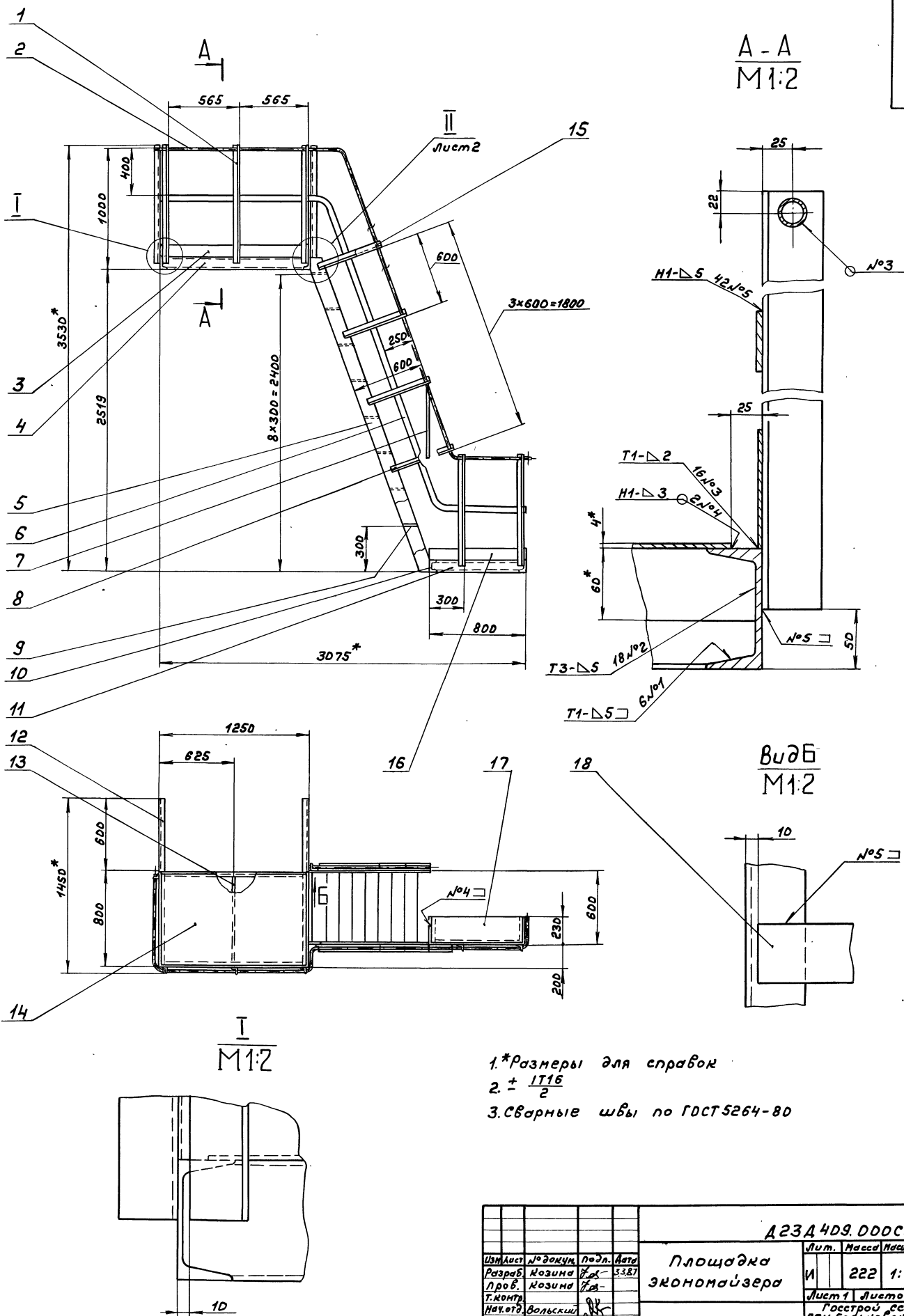
1.*размеры для справок
2. ± 1/16

Лист 1
А23А.408.000
Формат А4

| Формат | Зона | Лист | Обозначение | Наименование | Кол. | Примечание |
|--------|------|---------------|-----------------------------|--------------|------|------------------|
| А4 | 1 | Д 23А.408.001 | Стойка | | 1 | |
| Б4 | 2 | Д 23А.408.002 | Лист | | | |
| | | | Лист Б-ПН-10 ГОСТ 19903-74 | | | |
| | | | БстЗелГОСТ 4637-79 | | | |
| | | | (170x170) h16 ∇^{25} | | 1 | 23м ² |

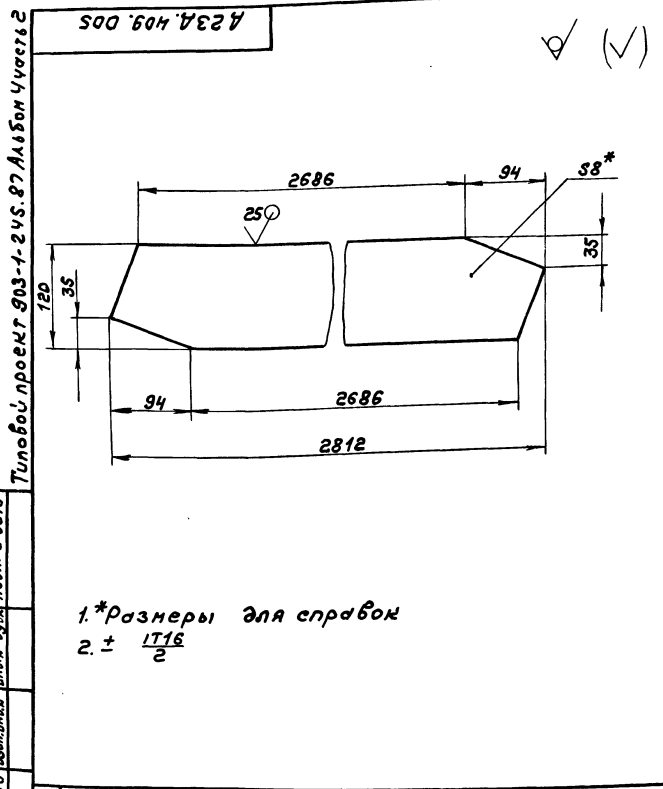
Лист 1
А23А.408.000
Опора
отвода
Лит. Масса Масштаб
И 9 1:10
Госстрой СССР
ГПИ Горьковский
САНТЕХПРОЕКТ
Формат А4

Туповой проект 903-1-215:87 Александровича СГБ 2



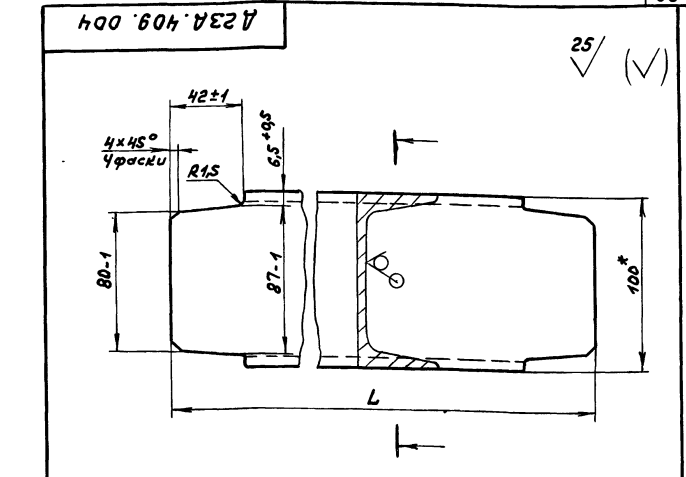
Шиб. проект 903-1-215:87 Александровича СГБ 2

| | | | | | |
|-----------|----------|-------|------|-----------------|--------------|
| | | | | A23A.409.000С6 | |
| Изм. Лист | № докум. | подп. | Дата | Лист | Масса листов |
| Разрб. | Козина | В.С. | 5.87 | И | 222 1:20 |
| Проб. | Козина | В.С. | | Лист 1 Листов 2 | |
| Т.Монтр. | Вольский | М.М. | | Госстрой СССР | |
| Нач.отд. | Мюнтвр | М.М. | | ГПИ Горьковский | |
| М.Монтр. | Мюнтвр | М.М. | | САНТЕХПРОЕКТ | |
| Утв. | | | | | |



1.*размеры для справок
2. ± $\frac{1716}{2}$

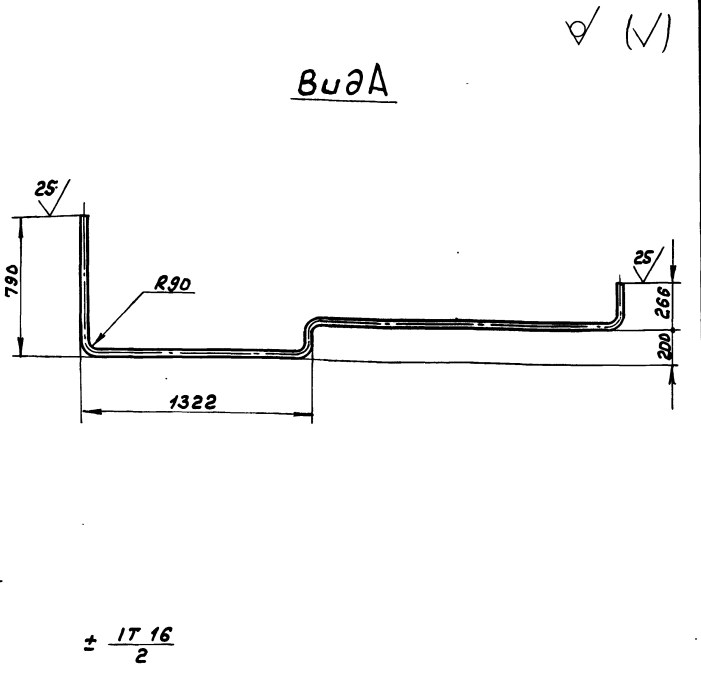
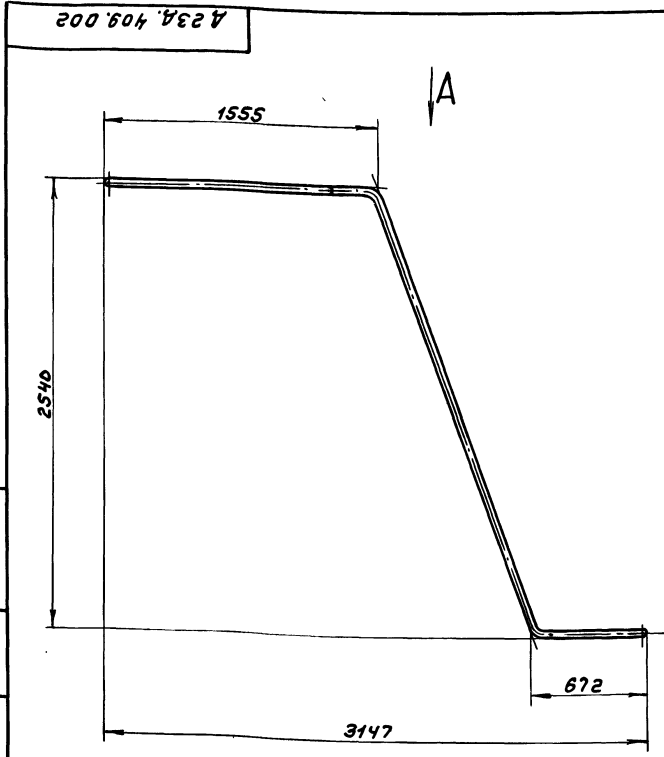
| | | | | | | | | | | | | | | | |
|-----------|--|--|--|----------|--|--|--|--------|--|--|--|---|--|--|--|
| Изм. Лист | | | | № докум. | | | | Подп. | | | | Дата | | | |
| Разраб. | | | | Козина | | | | Лист | | | | 3337 | | | |
| Проб. | | | | Козина | | | | Лист | | | | 1:4 | | | |
| Т.Монтр. | | | | Лист | | | | Листов | | | | 1 | | | |
| И.Монтр. | | | | Мюнтер | | | | Лист | | | | Б-ПН-В ГОСТ 19903-74 | | | |
| И.Монтр. | | | | Мюнтер | | | | Лист | | | | В ст 3 сп ГОСТ 14637-79 | | | |
| | | | | | | | | | | | | Госстрой СССР ГПИ Горьковский САНТЕХПРОЕКТ формат А4 | | | |



| Обозначение | L, мм | Масса, кг |
|---------------|-------|-----------|
| А 23А.409.004 | 788 | 6,8 |
| -01 | 1238 | 10,6 |

1.*размеры для справок
2. ± $\frac{1716}{2}$

| | | | | | | | | | | | | | | | |
|-----------|--|--|--|----------|--|--|--|--------|--|--|--|---|--|--|--|
| Изм. Лист | | | | № докум. | | | | Подп. | | | | Дата | | | |
| Разраб. | | | | Козина | | | | Лист | | | | 3337 | | | |
| Проб. | | | | Козина | | | | Лист | | | | 1:2 | | | |
| Т.Монтр. | | | | Лист | | | | Листов | | | | 1 | | | |
| И.Монтр. | | | | Мюнтер | | | | Лист | | | | Швеллер 10-ГОСТ 8240-72 | | | |
| И.Монтр. | | | | Мюнтер | | | | Лист | | | | В ст 3 сп ГОСТ 335-79 | | | |
| | | | | | | | | | | | | Госстрой СССР ГПИ Горьковский САНТЕХПРОЕКТ формат А4 | | | |



± $\frac{1716}{2}$

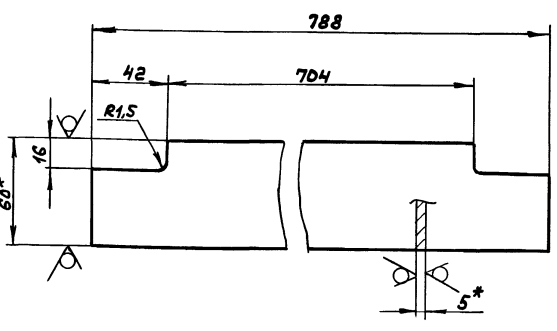
| | | | | | | | | | | | | | | | |
|-----------|--|--|--|----------|--|--|--|--------|--|--|--|---|--|--|--|
| Изм. Лист | | | | № докум. | | | | Подп. | | | | Дата | | | |
| Разраб. | | | | Козина | | | | Лист | | | | 3337 | | | |
| Проб. | | | | Козина | | | | Лист | | | | 1:20 | | | |
| Т.Монтр. | | | | Лист | | | | Листов | | | | 1 | | | |
| И.Монтр. | | | | Мюнтер | | | | Лист | | | | Труба 15x2,8 | | | |
| И.Монтр. | | | | Мюнтер | | | | Лист | | | | ГОСТ 3262-75 | | | |
| | | | | | | | | | | | | Госстрой СССР ГПИ Горьковский САНТЕХПРОЕКТ формат А3 | | | |

| | | | | | | | | | | | | | | | |
|-----------|--|--|--|----------|--|--|--|--------|--|--|--|---|--|--|--|
| Изм. Лист | | | | № докум. | | | | Подп. | | | | Дата | | | |
| Разраб. | | | | Козина | | | | Лист | | | | 3337 | | | |
| Проб. | | | | Козина | | | | Лист | | | | 1:20 | | | |
| Т.Монтр. | | | | Лист | | | | Листов | | | | 1 | | | |
| И.Монтр. | | | | Мюнтер | | | | Лист | | | | Поручень | | | |
| И.Монтр. | | | | Мюнтер | | | | Лист | | | | Труба 15x2,8 | | | |
| | | | | | | | | | | | | ГОСТ 3262-75 | | | |
| | | | | | | | | | | | | Госстрой СССР ГПИ Горьковский САНТЕХПРОЕКТ формат А3 | | | |

Туповой проект 903-1-215.87 Му. 6 бол 4 част 2

А 23А.409.012

25 (✓)



1.*Размеры для справок
2. ± 1/16

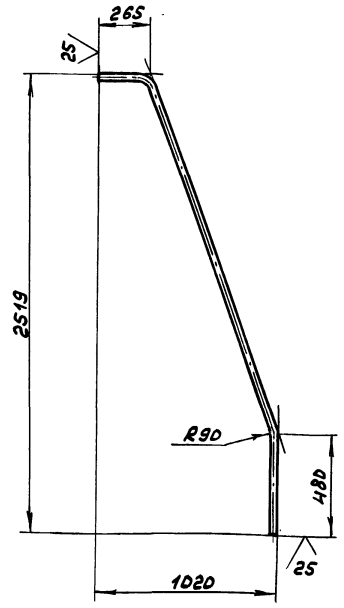
А 23А.409.012

| | | | | | | | | |
|----------|--------|----------|-------|------|--------|----------|------------------|--|
| Изм. | Лист | № докум. | Подп. | Дата | СВЯЗЬ | Лист | № сссд | № сшгб |
| Разраб. | Козина | Тет | 3337 | | | И | 1,9 | 1:2 |
| Проб. | Козина | Тет | | | | Лист | Листов | |
| Т.контр. | | | | | | | | |
| И.контр. | Мюнтер | Или | | | Полоса | 2-Б-5х60 | ГОСТ 103-76 | ГОСТРОЙ ССР ГПИ Горьковский САНТЕХПРОЕКТ |
| Утв. | | | | | | | ВСтЗенГОСТ535-79 | формат А4 |

89

А 23А.409.007

25 (✓)



± 1/16

А 23А.409.007

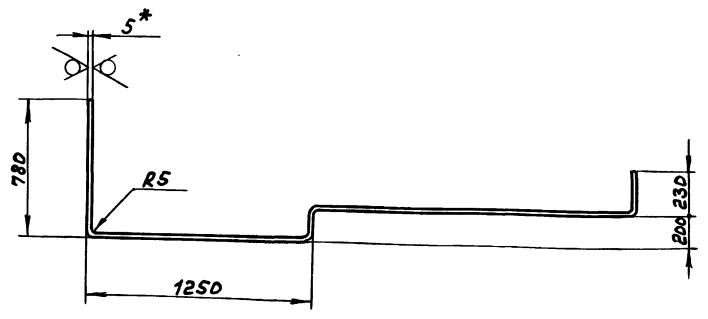
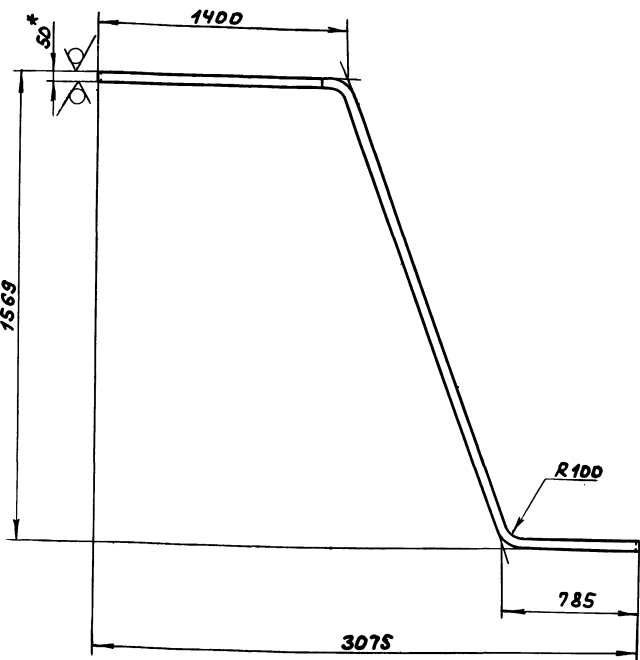
| | | | | | | | | |
|----------|--------|----------|-------|------|----------|--------|--------------|--|
| Изм. | Лист | № докум. | Подп. | Дата | Поручень | Лист | № сссд | № сшгб |
| Разраб. | Козина | Тет | 3337 | | | И | 3,2 | 1:20 |
| Проб. | Козина | Тет | | | | Лист | Листов | |
| Т.контр. | | | | | | | | |
| И.контр. | Мюнтер | Или | | | Труба | 15х2,8 | ГОСТ 3262-75 | ГОСТРОЙ ССР ГПИ Горьковский САНТЕХПРОЕКТ |
| Утв. | | | | | | | | формат А4 |

А 23А.409.006

А

Вид А

25 (✓)



1.*Размеры для справок
2. ± 1/16

А 23А.409.006

| | | | | | | | | |
|----------|--------|----------|-------|------|--------|----------|------------------|--|
| Изм. | Лист | № докум. | Подп. | Дата | СВЯЗЬ | Лист | № сссд | № сшгб |
| Разраб. | Козина | Тет | 3337 | | | И | 12 | 1:20 |
| Проб. | Козина | Тет | | | | Лист | Листов | |
| Т.контр. | | | | | | | | |
| И.контр. | Мюнтер | Или | | | Полоса | 2-Б-5х60 | ГОСТ 103-76 | ГОСТРОЙ ССР ГПИ Горьковский САНТЕХПРОЕКТ |
| Утв. | | | | | | | ВСтЗенГОСТ535-79 | формат А3 |

Туполовый проект 903-1-245.87 Албом Угасте

| Формат | Зона | Лист | Обозначение | Наименование | Кол. | Примечание |
|--------|------|---------------|----------------------------|--------------|------|------------|
| А4 | 8 | Д 23А.410.004 | Косынка | | 4 | |
| Б4 | 9 | Д 23А.410.005 | Кронштейн | | | |
| | | | Швеллер 10-ГОСТ 8240-72 | | | |
| | | | встЗенГОСТ535-79 | | | |
| | | | L = 350 h16 ∇ 25 | 2 | 30кз | |
| Б4 | 10 | Д 23А.410.006 | Настыл | | | |
| | | | лист ромб. 0-ПН-4 | | | |
| | | | встЗен ГОСТ 8568-77 | | | |
| | | | (2050x750) h16 ∇ 25 | 1 | 48кз | |
| Б4 | 11 | Д 23А.410.007 | Швеллер | | | |
| | | | Швеллер 10-ГОСТ 8240-72 | | | |
| | | | встЗенГОСТ535-79 | | | |
| | | | L = 2100 h16 ∇ 25 | 2 | 18кз | |

Инт. проект, Подл. и дата: Взам.инв.№ Инв.№ 245.87, Подл. и дата

| | | | | |
|----------|--------|----------|-------|------|
| Изм. | Лист | № докум. | Подп. | Дата |
| Разр. | Козина | 3287 | | |
| Проб. | Козина | | | |
| И.Монтр. | Мюнтер | | | |
| Утв. | | | | |

Д 23А.410.000 Лист 2

| Формат | Зона | Лист | Обозначение | Наименование | Кол. | Примечание |
|--------|------|------------------|-----------------------------|--------------|-------|------------|
| | | | | Документация | | |
| А2 | | Д 23А.410.000СБ | Сборочный чертёж | | | |
| | | | | Детали | | |
| А3 | 1 | Д 23А.409.001-02 | Стойка | | 4 | |
| | 2 | - 03 | Стойка | | 4 | |
| А4 | 3 | Д 23А.409.004 | Швеллер | | 2 | |
| А4 | 4 | Д 23А.409.012 | Связь | | 3 | |
| Б4 | 5 | Д 23А.410.001 | Поручень | | | |
| | | | Труба 15 x 2,8 | | | |
| | | | ГОСТ 3262-75 | | | |
| | | | L = 2100 h16 ∇ 25 | 2 | 2,3кз | |
| Б4 | 6 | Д 23А.410.002 | Полоса | | | |
| | | | Полоса 2-Б-5x50 ГОСТ 103-76 | | | |
| | | | встЗенГОСТ535-79 | | | |
| | | | L = 2010 h16 ∇ 25 | 2 | 3,9кз | |
| Б4 | 7 | Д 23А.410.003 | Бортик | | | |
| | | | лист 6-ПН-15 ГОСТ 19903-74 | | | |
| | | | 3-Б-Н-встЗенГОСТ16523-70 | | | |
| | | | (100x2100) h16 ∇ 25 | 2 | 25кз | |

Инт. проект, Подл. и дата: Взам.инв.№ Инв.№ 245.87, Подл. и дата

| | | | | |
|----------|--------|----------|-------|------|
| Изм. | Лист | № докум. | Подп. | Дата |
| Разр. | Козина | 3287 | | |
| Проб. | Козина | | | |
| И.Монтр. | Мюнтер | | | |
| Утв. | | | | |

Д 23А.410.000

Площадка соединительная

| | | |
|------|------|--------|
| Изм. | Лист | Листов |
| И | 1 | 2 |

Госстрой СССР
ГПИ Горьбовский
САНТЕХПРОЕКТ

Д 23А.409.016

1.*Размеры для справок
2. ± 1/16

Д 23А.409.016

| | | | | |
|----------|--------|----------|-------|------|
| Изм. | Лист | № докум. | Подп. | Дата |
| Разр. | Козина | 3287 | | |
| Проб. | Козина | | | |
| И.Монтр. | Мюнтер | | | |
| Утв. | | | | |

СВЯЗЬ

| | | |
|------|------|--------|
| Изм. | Лист | Листов |
| И | 3,4 | 1:20 |

Лист 2-Б-5x50 ГОСТ 103-76
Госстрой СССР
ГПИ Горьбовский
САНТЕХПРОЕКТ

формат А4

Д 23А.409.014

1.*Размеры для справок
2. ± 1/16

Д 23А.409.014

| | | | | |
|----------|--------|----------|-------|------|
| Изм. | Лист | № докум. | Подп. | Дата |
| Разр. | Козина | 3287 | | |
| Проб. | Козина | | | |
| И.Монтр. | Мюнтер | | | |
| Утв. | | | | |

БОРТИК

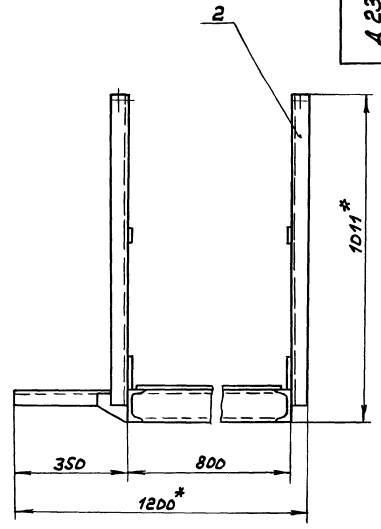
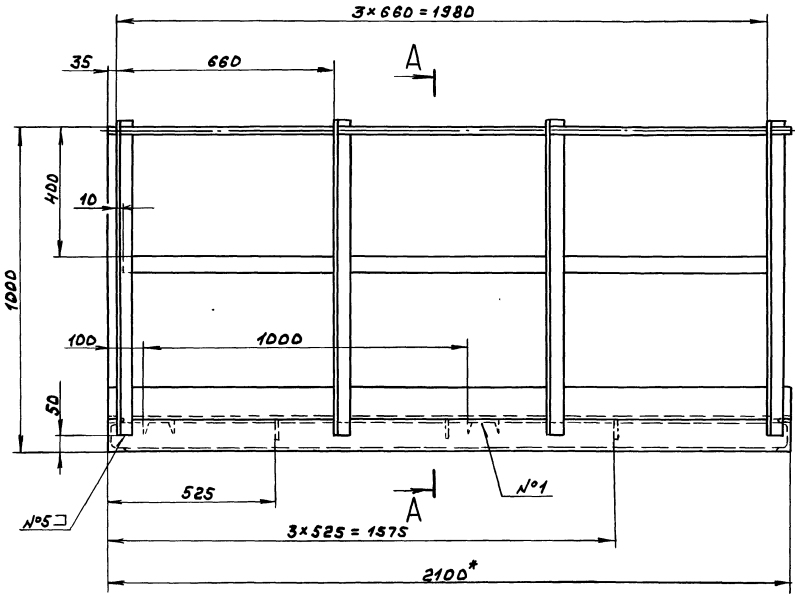
| | | |
|------|------|--------|
| Изм. | Лист | Листов |
| И | 1,2 | 1:10 |

Лист 6-ПН-15 ГОСТ 19903-74
Госстрой СССР
ГПИ Горьбовский
САНТЕХПРОЕКТ

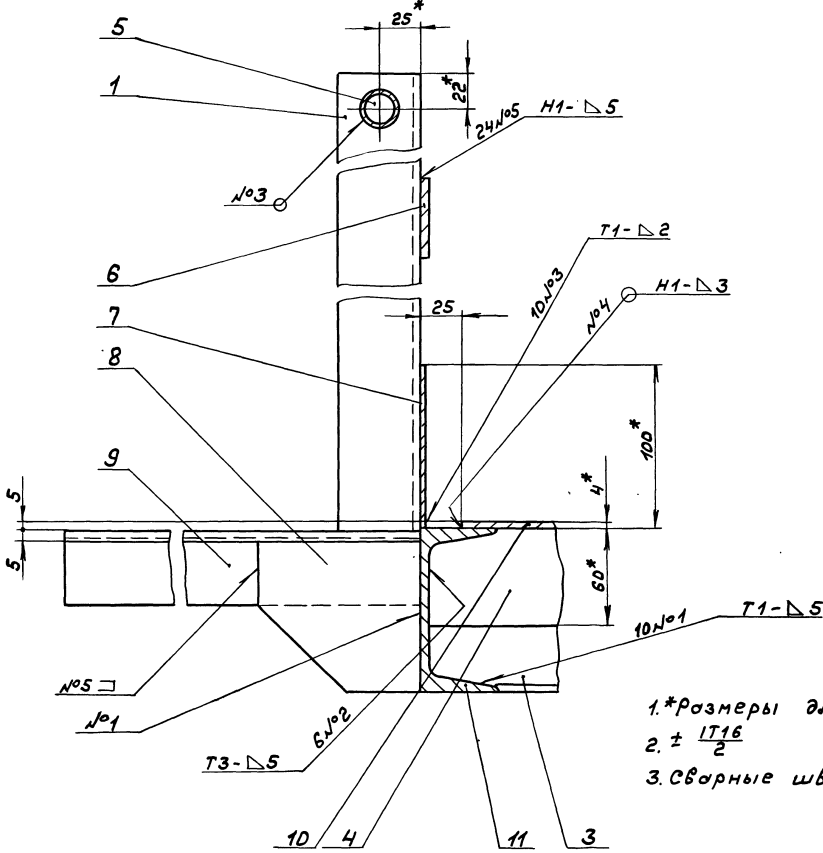
формат А4

Типовой проект 903-1-245.87 Аллюминий 4000СБ

А 23Д.410.000СБ



A - A
M 1:2



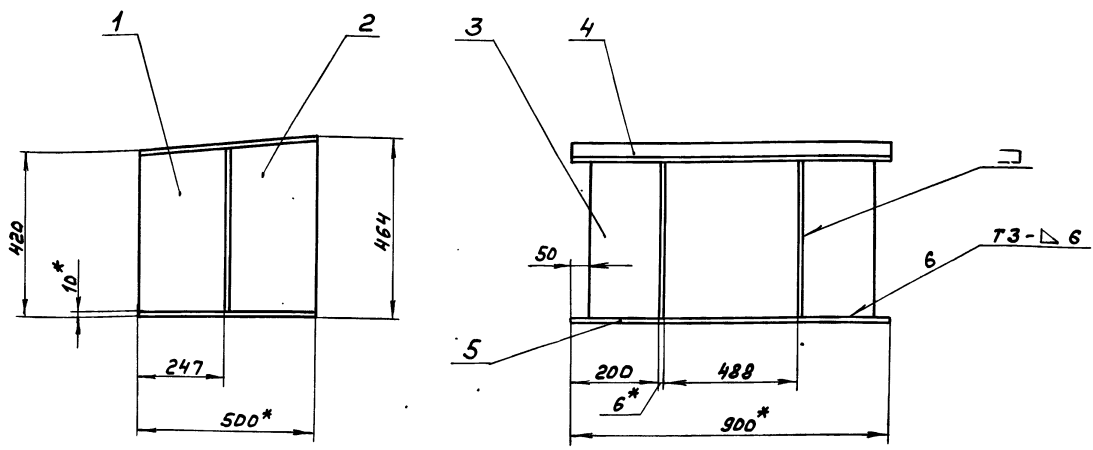
- 1.*размеры для справок
- 2. ± 1/16
- 3. Сварные швы по ГОСТ 5264-80

Инв. № подл. и дата Изм. №, дата, подпись, должность, инициалы, фамилия

| | | | | | | | |
|-----------|-----------|----------|-------|-----------------|---|-------|---------|
| | | | | А 23Д.410.000СБ | | | |
| Исполн. | Лист | № докум. | Подп. | Дата | Площадка соединительная | | |
| Разработ. | Мозина | 17/8 | 31.87 | | | | |
| Проб. | Козина | 17/8 | | | Лит. | Масса | Масштаб |
| Т. контр. | | | | | И | 157 | 1:10 |
| Нач. отд. | Волынский | | | | Лист 1 из 1 | | |
| Н. контр. | Мюллер | | | | Госстрой ССР ГПИ Горьковский САНТЕХПРОЕКТ | | |
| Умб. | | | | | Формат А2 | | |

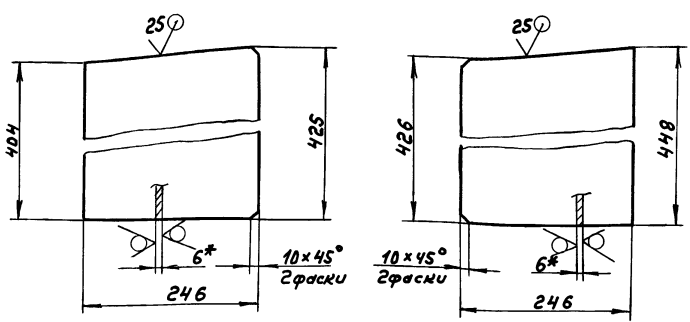
А 23А.411.000СБ

Инв. № подл. Подн. в Дарго Взам. инв. № Инв. № эскиз. Подн. и дата



Поз.1
М1:5

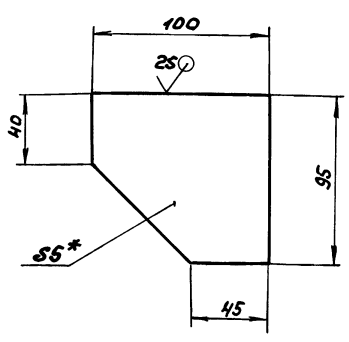
Поз.2
М1:5



- 1.* Размеры для справок
- 2. ± 1/16
- 3. Сварные швы по ГОСТ 5264-80

| | | | | | | | | |
|-----------|----------|----------|-------|-----------------|-------|---|-------|--------|
| | | | | А 23А.411.000СБ | | | | |
| Изм. | Лист | № докум. | Подп. | Дата | Дарго | Лист | Масса | Исхиты |
| Разраб. | Монтер | Инж. | 3387 | | | И | 93 | 1:10 |
| Проф. | | | | | | Лист | | Листов |
| Т. контр. | | | | | | Госстрой СССР ГПИ Горьковским САНТЕХПРОЕКТ Формат А3 | | |
| И. контр. | Вольский | | | | | | | |
| Утв. | Монтер | | | | | | | |

А 23А.410.004



- 1.* размеры для справок
- 2. ± 1/16

А 23А.410.004

| | | | | | | | | |
|-----------|---------|----------|-------|------|---------|---|-------|--------|
| Изм. | Лист | № докум. | Подп. | Дата | Косынка | Лист | Масса | Исхиты |
| Разраб. | Косынка | Инж. | 3387 | | | И | 0,34 | 1:2 |
| Проф. | | | | | | Лист | | Листов |
| Т. контр. | | | | | | Госстрой СССР ГПИ Горьковским САНТЕХПРОЕКТ Формат А4 | | |
| И. контр. | Монтер | | | | Лист | | | |
| Утв. | | | | | | | | |

✓ (✓)

| Изм. | Лист | № докум. | Подп. | Дата | Обозначение | Наименование | Кол. | Примечание |
|------|------|-----------------|-------|------|-------------|--|------|------------|
| | | | | | | Документация | | |
| А3 | | А 23А.411.000СБ | | | | Сборочный чертёж | | |
| | | | | | | Детали | | |
| Б4 | 1 | А 23А.411.001 | | | Лист | Лист Б-ПН-6 ГОСТ 19903-74 ВстЗен ГОСТ 14637-79 | 2 | 4,8 кг |
| Б4 | 2 | А 23А.411.002 | | | Лист | Лист Б-ПН-6 ГОСТ 19903-74 ВстЗен ГОСТ 14637-79 | 2 | 5,1 кг |
| Б4 | 3 | А 23А.411.003 | | | Лист | Лист Б-ПН-6 ГОСТ 19903-74 Лист Б-ПН-6 ГОСТ 19903-74 ВстЗен ГОСТ 14637-79 | 1 | 16 кг |
| Б4 | 4 | А 23А.411.004 | | | Лист | Лист Б-ПН-6 ГОСТ 19903-74 ВстЗен ГОСТ 14637-79 | 1 | 21,3 кг |
| Б4 | 5 | А 23А.411.005 | | | Лист | Лист Б-ПН-10 ГОСТ 19903-74 ВстЗен ГОСТ 14637-79 | 1 | 35 кг |

Инв. № подл. Подн. в Дарго Взам. инв. № Инв. № эскиз. Подн. и дата

А 23А.411.000

| | | | | | | | | |
|-----------|--------|----------|-------|------|-------|---|-------|--------|
| Изм. | Лист | № докум. | Подп. | Дата | Дарго | Лист | Масса | Исхиты |
| Разраб. | Монтер | Инж. | 3387 | | | И | | 1 |
| Проф. | | | | | | Госстрой СССР ГПИ Горьковским САНТЕХПРОЕКТ Формат А4 | | |
| Т. контр. | | | | | | | | |
| И. контр. | Монтер | | | | | | | |
| Утв. | | | | | | | | |

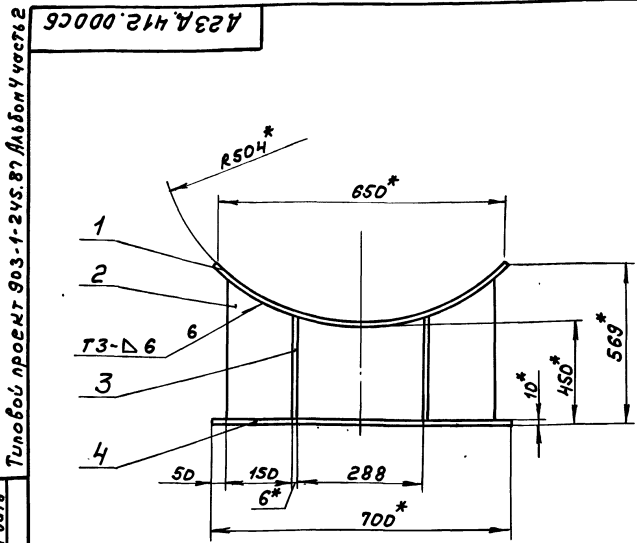
Копир. Дарго

22192-05 44

Формат А4

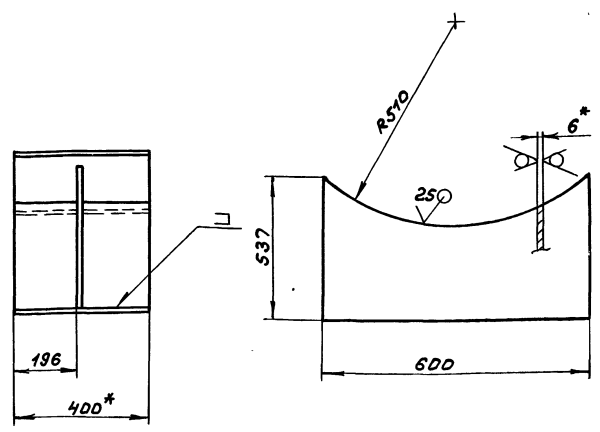
А23Д.412.000С6

Ш.б. № подл. Подп. и дата. Изм. №, дата. Ш.б. № подл. Подп. и дата.

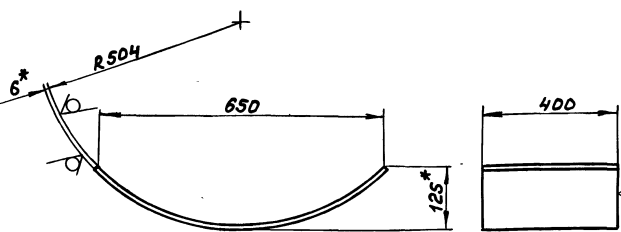


Поз.1

Поз.2



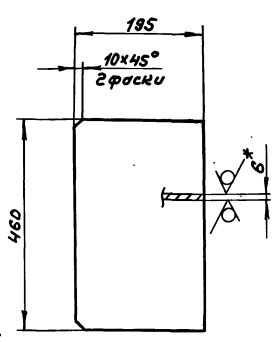
- 1.* Размеры для справок
- 2. ± $\frac{IT16}{2}$
- 3. Сварные швы по ГОСТ5264-80



| | | | | | | | |
|-----------|--------|----------|-------|----------------|--|--------|------|
| | | | | А23Д.412.000С6 | | | |
| Изм. | Лист | № докум. | Подп. | Дата | Опора | | |
| Разраб. | Монтаж | Ш.б. | 33.81 | | | | |
| Проб. | Монтаж | Ш.б. | | | | | |
| Т. контр. | Монтаж | Ш.б. | | | | | |
| И. контр. | Монтаж | Ш.б. | | | Лист | Листов | |
| УТВ. | | | | | И | 66 | 1:10 |
| | | | | | Госстрой СССР ГПИ Горьковский САНТЕХПРОЕКТ | | |
| | | | | | Формат А3 | | |

А23Д.412.003

25/ (✓)



- 1.* Размеры для справок
- 2. ± $\frac{IT16}{2}$

Ш.б. № подл. Подп. и дата. Изм. №, дата. Ш.б. № подл. Подп. и дата.

| | | | | | | | |
|-----------|--------|----------|-------|--------------|--|--------|-----|
| | | | | А23Д.412.003 | | | |
| Изм. | Лист | № докум. | Подп. | Дата | Косынка | | |
| Разраб. | Монтаж | Ш.б. | 33.81 | | | | |
| Проб. | Монтаж | Ш.б. | | | | | |
| Т. контр. | Монтаж | Ш.б. | | | | | |
| И. контр. | Монтаж | Ш.б. | | | Лист | Листов | |
| УТВ. | | | | | И | 4,2 | 1:5 |
| | | | | | Госстрой СССР ГПИ Горьковский САНТЕХПРОЕКТ | | |
| | | | | | Формат А4 | | |

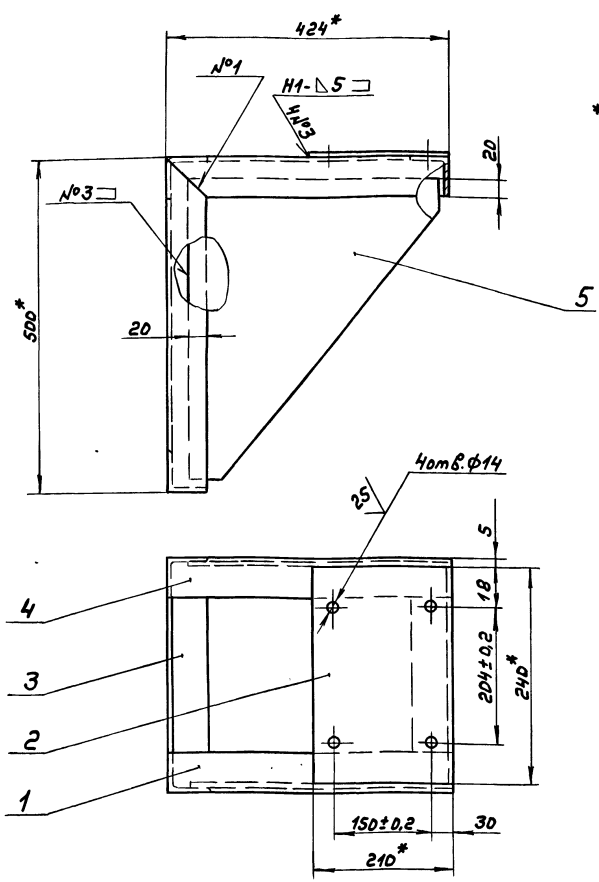
| Формат | Лист | № докум. | Подп. | Дата | Обозначение | Наименование | Кол. | Примечание |
|--------|------|----------------|-------|------|---------------------------|------------------|------|------------|
| | | | | | | Документация | | |
| | 43 | А23Д.412.000С6 | | | | Сборочный чертёж | | |
| | | | | | | Детали | | |
| | 51 | 1 А23Д.412.001 | | | Лист | | | |
| | | | | | Лист Б-ПН-6 ГОСТ19903-74 | | | |
| | | | | | ВстЗен ГОСТ14637-79 | | 1 | 133кз |
| | 54 | 2 А23Д.412.002 | | | Стойка | | | |
| | | | | | Лист Б-ПН-6 ГОСТ19903-74 | | | |
| | | | | | ВстЗен ГОСТ14637-79 | | 1 | 135кз |
| | 47 | 3 А23Д.412.003 | | | Косынка | | 4 | |
| | 58 | 4 А23Д.412.004 | | | Плита | | | |
| | | | | | Лист Б-ПН-10 ГОСТ19903-74 | | | |
| | | | | | ВстЗен ГОСТ14637-79 | | | |
| | | | | | (400x700) 116 | 25/ (✓) | 1 | 22кз |

Ш.б. № подл. Подп. и дата. Изм. №, дата. Ш.б. № подл. Подп. и дата.

| | | | | | | | |
|-----------|--------|----------|-------|--------------|--|--------|--|
| | | | | А23Д.412.000 | | | |
| Изм. | Лист | № докум. | Подп. | Дата | Опора | | |
| Разраб. | Монтаж | Ш.б. | 33.81 | | | | |
| Проб. | Монтаж | Ш.б. | | | | | |
| Т. контр. | Монтаж | Ш.б. | | | | | |
| И. контр. | Монтаж | Ш.б. | | | Лист | Листов | |
| УТВ. | | | | | И | 1 | |
| | | | | | Госстрой СССР ГПИ Горьковский САНТЕХПРОЕКТ | | |
| | | | | | Формат А4 | | |

Типовой проект 903-1-24С.67 Альбом частей 2
 Инв. № подл. подл. и дата 33981 Инв. № подл. подл. и дата 33981

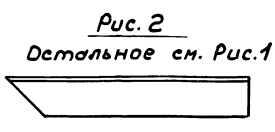
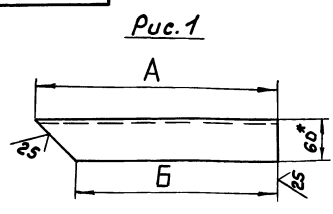
A23A.414.000C6



- 1.* Размеры для справок
2. Н16, ± 1716 / 2
3. Сварные швы по ГОСТ 5264-80

| | | | | | | | | |
|------|------|----------|--------|----------------|-----------|---|----------|---------|
| | | | | A23A.414.000C6 | | | | |
| Изм. | Лист | № докум. | подл. | Дата | Кронштейн | Лит. | Масса | Насчитб |
| | | Июнтер | Июнтер | 33981 | | И | 15,5 | 1:5 |
| | | | | | | Лист | Листов 1 | |
| | | | | | | Госстрой СССР ГПИ Горьковский САНТЕХПРОЕКТ формат А3 | | |

A23A.414.001



| Обозначение | Рис. | Размеры, мм. | | Масса, кг |
|--------------|------|--------------|-----|-----------|
| | | А | Б | |
| A23A.414.001 | 1 | | | |
| -01 | 2 | 424 | 364 | 1,37 |
| -02 | 1 | | | |
| -03 | 2 | 500 | 440 | 1,65 |

- 1.* Размеры для справок
2. ± 1716 / 2

A23A.414.001

| | | | | | | | | |
|------|------|----------|--------|--------------|--------|--|----------|---------|
| | | | | A23A.414.001 | | | | |
| Изм. | Лист | № докум. | подл. | Дата | Уголок | Лит. | Масса | Насчитб |
| | | Июнтер | Июнтер | 33981 | | И | скабл. | - |
| | | | | | | Лист | Листов 1 | |
| | | | | | | Госстрой СССР ГПИ Горьковский САНТЕХПРОЕКТ | | |

| Формат | Формат | Лист | Обозначение | Наименование | Кол. | Примечание |
|--------|--------|-----------------|----------------|--|------|------------|
| | | | | Документация | | |
| A3 | | | A23A.414.000C6 | Сборочный чертёж | | |
| | | | | Аеталл | | |
| A4 | 1 | A23A.414.001 | Уголок | Уголок | 1 | |
| B4 | 2 | A23A.414.002 | Плита | Лист Б-ПН-6 ГОСТ 19903-74 ВснЗснГОСТ14637-79 (210x240) h16 25/ | 1 | 2,4кг |
| B4 | 3 | A23A.414.003 | Связь | Уголок 60x60x4 ГОСТ 1977-74 ВснЗснГОСТН474-76 L=130 h16 25/ | 1 | 0,45кг |
| A4 | 4 | A23A.414.001-01 | Уголок | Уголок | 1 | |
| A4 | 5 | A23A.414.004 | Косынка | Косынка | 2 | |
| A4 | 6 | A23A.414.001-02 | Уголок | Уголок | 1 | |
| | 7 | -03 | Уголок | Уголок | 1 | |
| A4 | 8 | A23A.414.005 | Уголок | Уголок | 2 | |

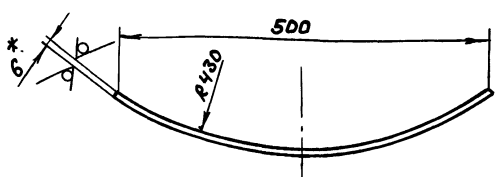
A23A.414.000

| | | | | | | | | |
|------|------|----------|--------|--------------|-----------|---|------|--------|
| | | | | A23A.414.000 | | | | |
| Изм. | Лист | № докум. | подл. | Дата | Кронштейн | Лит. | Лист | Листов |
| | | Июнтер | Июнтер | 33981 | | И | 1 | 1 |
| | | | | | | Госстрой СССР ГПИ Горьковский САНТЕХПРОЕКТ формат А4 | | |

Титуловый проект 903-1-245.87 Албон Уучасте 2

A23A.415.001

25/ (✓)



1.*размеры для справок
2. ± $\frac{IT16}{2}$

A23A.415.001

| | | | | | | |
|-----------|----------|-------|-------|--------------------------|-----------------|---------|
| Изм. Лист | № докум. | Подп. | Дата | Лист | Масса | Масштаб |
| Разрб. | Мюнтер | Иль- | 33.87 | И | 3,35 | 1:5 |
| Проб. | Мюнтер | Иль- | | Лист | Листов | |
| Т.Монтр. | | | | Лист Б-ПН-6 ГОСТ19903-74 | Госстрой БССР | |
| И.Монтр. | | | | ВстЗсп ГОСТ14637-79 | ГПИ Горьковский | |
| Чтв. | | | | | САНТЕХПРОЕКТ | |

формат А4

| Форм. зона | Лист | Обозначение | Наименование | Кол. | Примечание |
|------------|------|----------------|---------------------------|------|------------|
| | | | Документация | | |
| A3 | | A23A.415.000CB | Сборочный чертеж | | |
| | | | Ассембли | | |
| A4 | 1 | A23A.415.001 | Полоса | 1 | |
| A4 | 2 | A23A.415.002 | Ребро | 2 | |
| | 3 | -01 | Ребро | 4 | |
| A4 | 4 | A23A.415.003 | Стойка | 1 | |
| B4 | 5 | A23A.415.004 | Плита | | |
| | | | Лист Б-ПН-10 ГОСТ19903-74 | | |
| | | | ВстЗсп ГОСТ14637-79 | | |
| | | | (400x700) h16 25/ (✓) | 1 | 22кг |

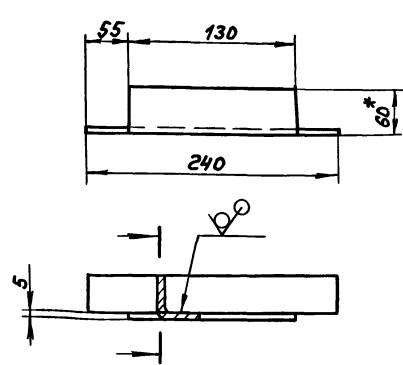
A23A.415.000

| | | | | | | |
|-----------|----------|-------|-------|--------------------------|-----------------|---------|
| Изм. Лист | № докум. | Подп. | Дата | Лист | Масса | Масштаб |
| Разрб. | Мюнтер | Иль- | 33.87 | И | | 1 |
| Проб. | Мюнтер | Иль- | | Лист | Листов | |
| Т.Монтр. | | | | Лист Б-ПН-4 ГОСТ19903-74 | Госстрой БССР | |
| И.Монтр. | | | | ВстЗсп ГОСТ14637-79 | ГПИ Горьковский | |
| Чтв. | | | | | САНТЕХПРОЕКТ | |

формат А4

A23A.414.005

25/ (✓)



1.*размеры для справок
2. h16, ± $\frac{IT16}{2}$

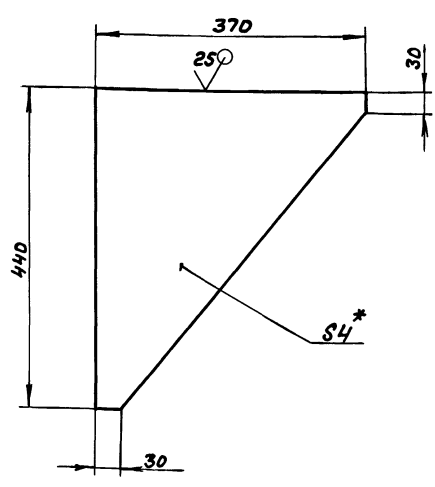
A23A.414.005

| | | | | | | |
|-----------|----------|-------|-------|-----------------------------|-----------------|---------|
| Изм. Лист | № докум. | Подп. | Дата | Лист | Масса | Масштаб |
| Разрб. | Мюнтер | Иль- | 33.87 | И | 0,65 | 1:5 |
| Проб. | Мюнтер | Иль- | | Лист | Листов | |
| Т.Монтр. | | | | Уголок 60x60x4 ГОСТ19771-74 | Госстрой БССР | |
| И.Монтр. | | | | ВстЗсп ГОСТ14637-79 | ГПИ Горьковский | |
| Чтв. | | | | | САНТЕХПРОЕКТ | |

формат А4

A23A.414.004

25/ (✓)



1.*размеры для справок
2. h16, ± $\frac{IT16}{2}$

A23A.414.004

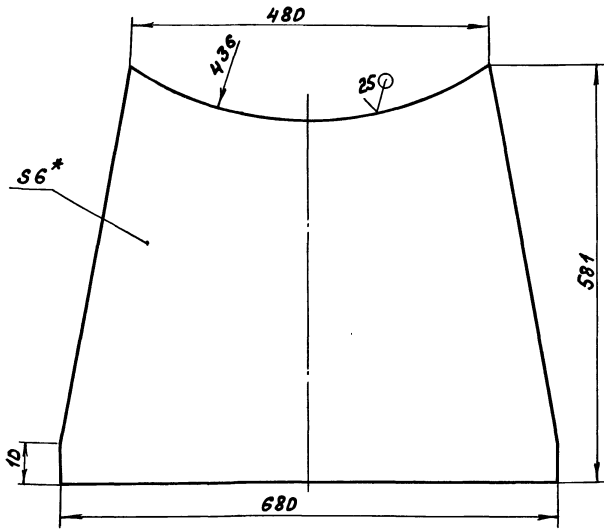
| | | | | | | |
|-----------|----------|-------|-------|--------------------------|-----------------|---------|
| Изм. Лист | № докум. | Подп. | Дата | Лист | Масса | Масштаб |
| Разрб. | Мюнтер | Иль- | 33.87 | И | 2,6 | 1:5 |
| Проб. | Мюнтер | Иль- | | Лист | Листов | |
| Т.Монтр. | | | | Лист Б-ПН-4 ГОСТ19903-74 | Госстрой БССР | |
| И.Монтр. | | | | ВстЗсп ГОСТ14637-79 | ГПИ Горьковский | |
| Чтв. | | | | | САНТЕХПРОЕКТ | |

формат А4

Технический проект 903-1-245.87 Альбом чертежей

А23А.415.003

(✓) (✓)



- 1.* Размеры для справок
- 2. $h 16, \pm \frac{1716}{2}$

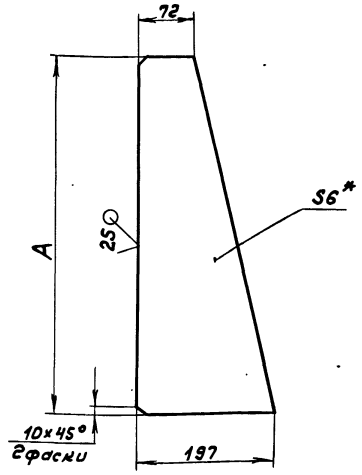
А23А.415.003

Стойка

| Лист | Масса | Масштаб |
|---|--|---------|
| И | 15,9 | 1:5 |
| Лист | Листов | |
| Лист | Б-ПН-6 ГОСТ 19903-74 ВстЗен ГОСТ 14637-79 | |
| Госстрой СССР ГПИ Горьковский САНТЕХПРОЕКТ Формат А4 | | |

А23А.415.002

(✓) (✓)



| Обозначение | А, мм | Масса, мг |
|--------------|-------|-----------|
| А23А.415.002 | 509 | 3,22 |
| -01 | 571 | 3,62 |

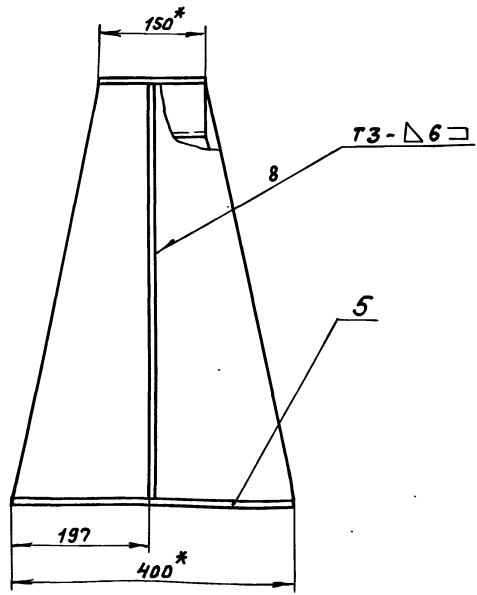
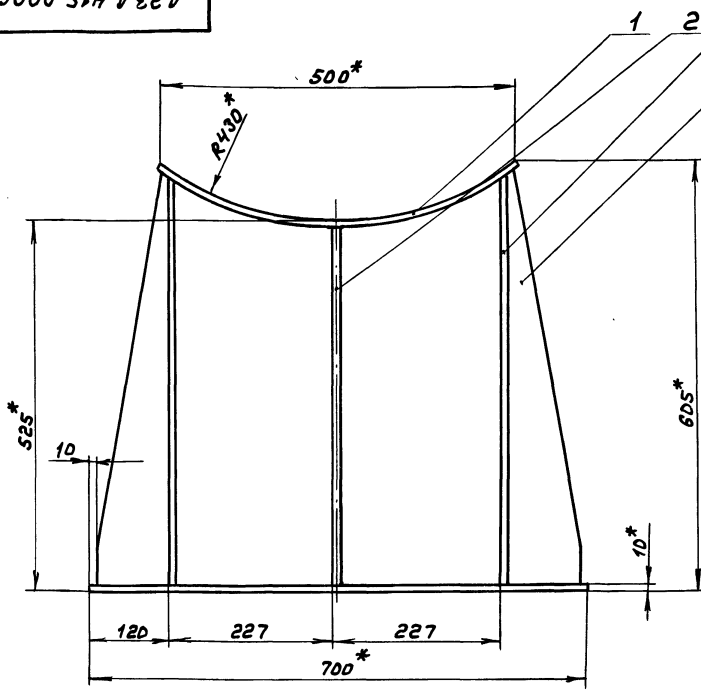
- 1.* Размеры для справок
- 2. $h 16, \pm \frac{1716}{2}$

А23А.415.002

Ребро

| Лист | Масса | Масштаб |
|---|--|-------------|
| И | | см. табл. - |
| Лист | Листов | |
| Лист | Б-ПН-6 ГОСТ 19903-74 ВстЗен ГОСТ 14637-79 | |
| Госстрой СССР ГПИ Горьковский САНТЕХПРОЕКТ Формат А4 | | |

А23А.415.000СБ



- 1.* Размеры для справок
- 2. $\pm \frac{1716}{2}$
- 3. Сварные швы по ГОСТ 5264-80

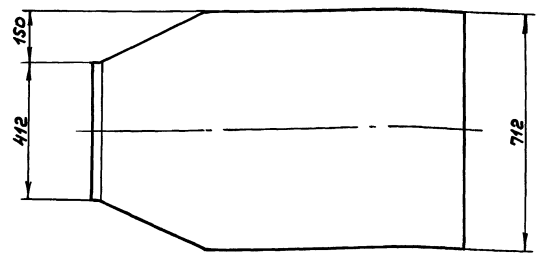
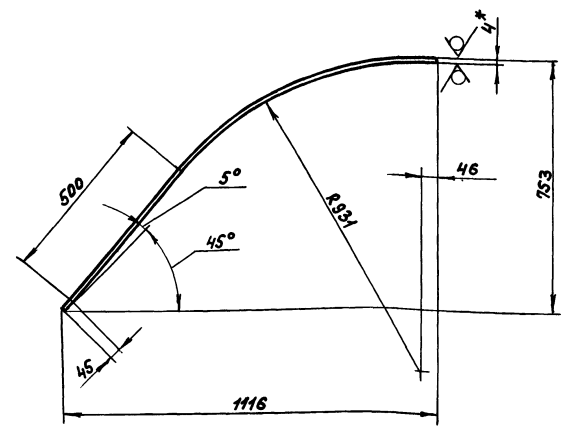
А23А.415.000СБ

Opора кармана

| Лист | Масса | Масштаб |
|---|--|---------|
| И | 63 | 1:5 |
| Лист | Листов | |
| Лист | Б-ПН-6 ГОСТ 19903-74 ВстЗен ГОСТ 14637-79 | |
| Госстрой СССР ГПИ Горьковский САНТЕХПРОЕКТ Формат А3 | | |

Инв. № подл. Подп. и дата Взам. инв. № Инв. № подл. Подп. и дата

А 20 А. 744. 001



1.*размеры для справок
2 ± 1716
2

| | | | | | | | | |
|---------|--------|----------|-------|------|---------------|---|--------|---------|
| | | | | | | А 20 А. 744. 001 | | |
| Изм | Лист | № докум | Подп. | Дата | Стенка | Лист | Кол-во | Масштаб |
| Разраб | Козина | 701-3687 | | | | И | 24 | 1:10 |
| Проб | Козина | 701- | | | Лист Листов 1 | | | |
| И.Монтр | Мюнтер | Ил- | | | Лист Листов 1 | | | |
| УТВ. | | | | | Лист Листов 1 | | | |
| | | | | | | Б-ПН-4 ГОСТ 19903-74 ВстЗен ГОСТ 14637-79 | | |
| | | | | | | Госстрой СССР ГПИ Горьковский САНТЕХПРОЕКТ Формат А3 | | |

И.М.Монтер, Подп. и Дата Взам.инст.А И.М.Монтер, Подп. и Дата

| Формат | Зона | Лист | Обозначение | Наименование | Кол. | Примечание |
|--------|------|------------------|---------------------|---|------|------------|
| | | | | <u>Документация</u> | | |
| А2 | | | А 20 А. 744. 010 СБ | Сборочный чертёж | | |
| | | | | <u>Детали</u> | | |
| А3 | 1 | А 20 А. 744. 001 | Стенка | Стенка | 1 | |
| А3 | 2 | А 20 А. 744. 002 | Стенка | Стенка | 1 | |
| | 3 | -01 | Стенка | Стенка | 1 | |
| Б3 | 4 | А 20 А. 744. 003 | Уголок | Уголок 45x45x5-Б ГОСТ 8509-78 ВстЗен ГОСТ 335-79 L = 420 h 16 25/ | 2 | 1,4мг |
| Б3 | 5 | А 20 А. 744. 004 | Уголок | Уголок 45x45x5-Б ГОСТ 8509-78 ВстЗен ГОСТ 335-79 L = 650 h 16 25/ | 2 | 2,2мг |
| Б4 | 6 | А 20 А. 744. 005 | Ребро | Ломоса 2-Б-5x50 ГОСТ 103-76 ВстЗен ГОСТ 335-79 L = 900 h 16 25/ | 2 | 1,8мг |
| А4 | 7 | А 20 А. 744. 006 | Стенка | Стенка | 1 | |
| Б4 | 8 | А 20 А. 744. 007 | Ребро | Ломоса 2-Б-5x50 ГОСТ 103-76 ВстЗен ГОСТ 335-79 L = 800 h 16 25/ | 2 | 1,6мг |

А 20 А. 744. 010

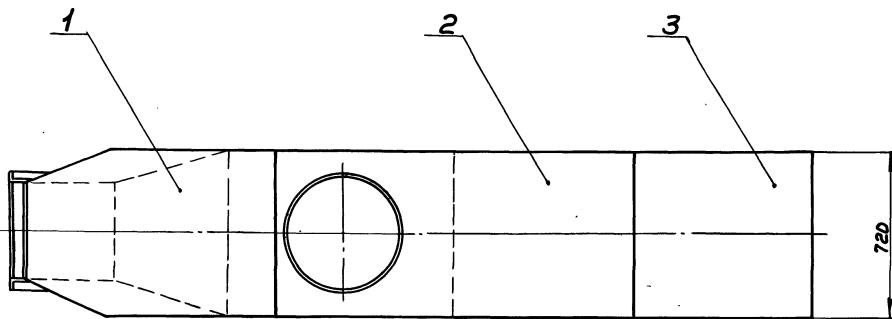
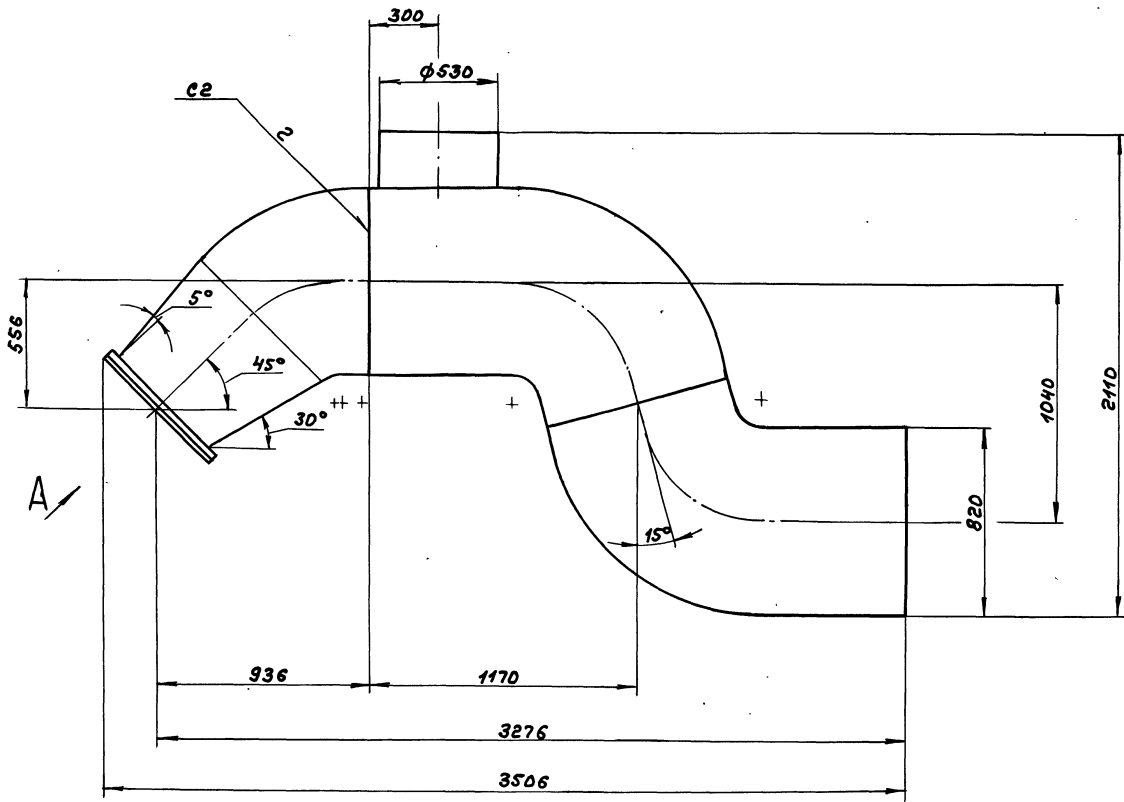
| | | | | | | | | |
|---------|--------|----------|-------|------|---------------|--|--------|--|
| Изм | Лист | № докум | Подп. | Дата | Короб | Лист | Листов | |
| Разраб | Козина | 701-3687 | | | | И | 1 | |
| Проб | Козина | 701- | | | Лист Листов 1 | | | |
| И.Монтр | Мюнтер | Ил- | | | Лист Листов 1 | | | |
| УТВ. | | | | | Лист Листов 1 | | | |
| | | | | | | Госстрой СССР ГПИ Горьковский САНТЕХПРОЕКТ | | |

| Формат | Зона | Лист | Обозначение | Наименование | Кол. | Примечание |
|--------|------|------------------|---------------------|--------------------------|------|------------|
| | | | | <u>Документация</u> | | |
| А2 | | | А 20 А. 744. 000 СБ | Сборочный чертёж | | |
| | | | | <u>Сборочные единицы</u> | | |
| А4 | 1 | А 20 А. 744. 010 | Короб | Короб | 1 | |
| А4 | 2 | А 20 А. 744. 020 | Короб | Короб | 1 | |
| А4 | 3 | А 20 А. 744. 030 | Короб | Короб | 1 | |

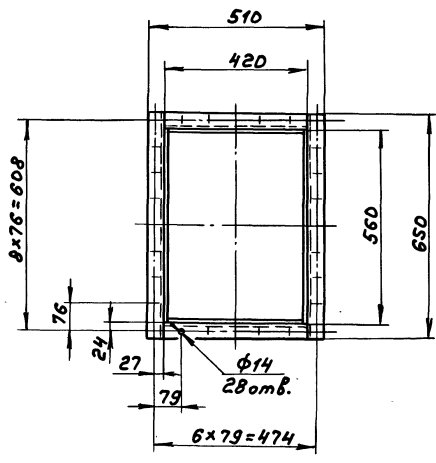
А 20 А. 744. 000

| | | | | | | | | |
|---------|--------|----------|-------|------|---------------|--|--------|--|
| Изм | Лист | № докум | Подп. | Дата | Короб | Лист | Листов | |
| Разраб | Козина | 701-3687 | | | | И | 1 | |
| Проб | Козина | 701- | | | Лист Листов 1 | | | |
| И.Монтр | Мюнтер | Ил- | | | Лист Листов 1 | | | |
| УТВ. | | | | | Лист Листов 1 | | | |
| | | | | | | Госстрой СССР ГПИ Горьковский САНТЕХПРОЕКТ | | |

И.М.Монтер, Подп. и Дата Взам.инст.А И.М.Монтер, Подп. и Дата



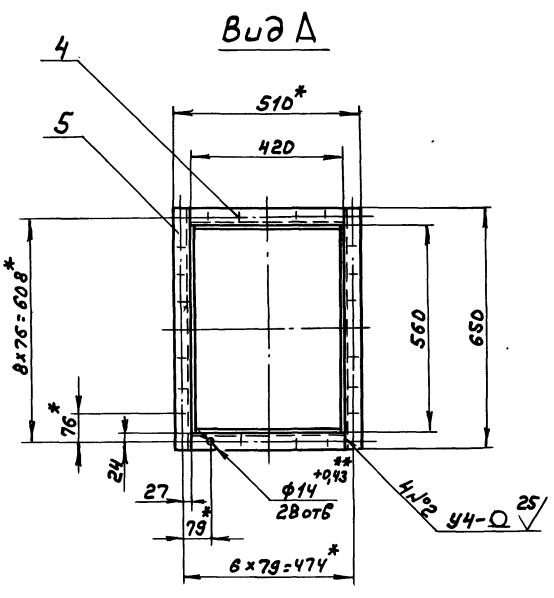
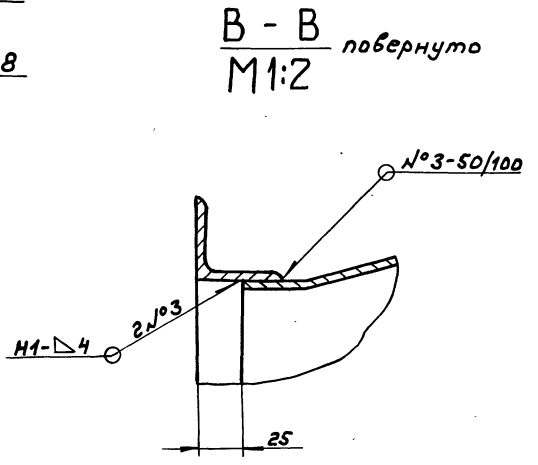
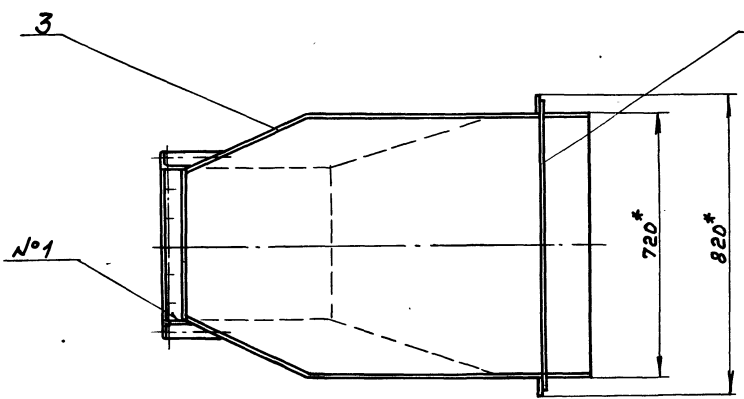
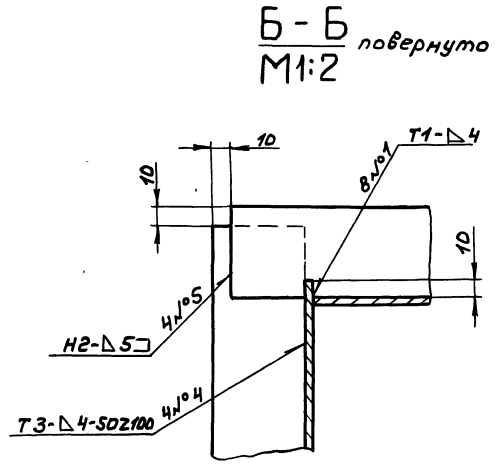
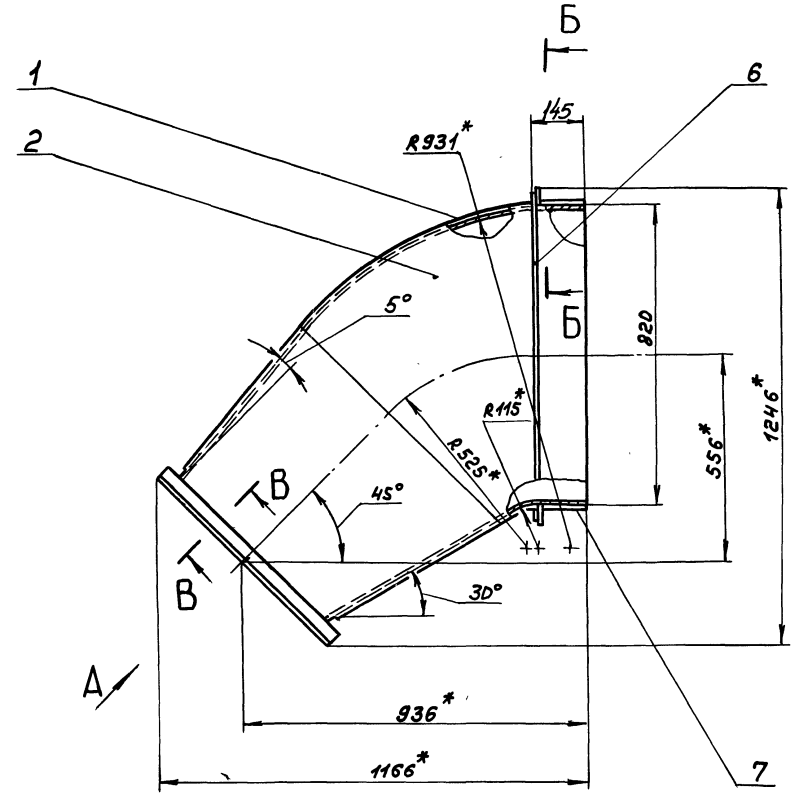
Вид А повернуто
М 1:10



1. Размеры для справок
2. Сварные швы по ГОСТ 5264-80

Шифр, метод, год, дата, автор, исполнитель, подп., дата

| | | | | | | | |
|-----------|----------|----------|-------|-----------------|-------|-----------------|---------|
| | | | | А 20А.744.00ДС6 | | | |
| Изм. | Лист | № докум. | Подп. | Дата | Короб | Лист | Масштаб |
| Разраб. | Козина | 702 | 56.87 | И | | 434 | 1:15 |
| Проб. | Козина | 702 | | | | Лист | Листов |
| Т.Монтр | | | | | | Госстрой СССР | |
| Науч.отд. | Вольский | | | | | ГПИ Горьковский | |
| М.Монтр | Монтер | | | | | САНТЕХПРОЕКТ | |
| Шифр | | | | | | | |



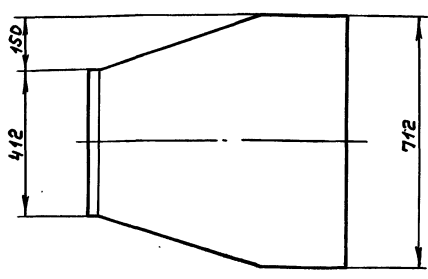
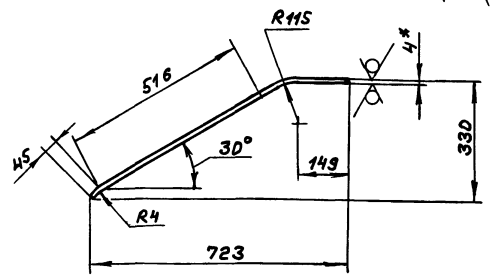
1. *Размеры для справок
2. $\pm \frac{1T16}{2}$
3. Сварные швы по ГОСТ 5264-80

ИИВ, Москва, Подп. и отв. за тех. часть: Шиб. Ю.И. Подп. и отв. за проект: Шиб. Ю.И.

| Д 20 А. 744. 010 СБ | | | | Идет | Масса | Масштаб |
|---------------------|----------|-------|--------|--|--------|---------|
| Идет | № докум. | Подл. | Дата | И | 106 | 1:10 |
| Разраб. | Козина | Тех. | 3.6.87 | | | |
| Проб. | Козина | Тех. | | | | |
| Т. Центр | | | | Лист | Листов | 87 |
| Исполн. | Валенко | | | Госстрой СССР ГПИ Горьковский САНТЕХПРОЕКТ | | |
| И. Центр | Иванов | | | Формат А2 | | |
| И. И. | | | | Копир. <i>Вен</i> | | |

А 20А.744.006

25/ (✓) (✓)



1.* Размеры для справок
2. ± 1/16
2

А 20А.744.006

Стенка

| Лист | № докум. | Подл. | Дата |
|------|----------|-------|------|
| И | 14 | 1:10 | |

Лист Б-ПН-4 ГОСТ 19903-74
всстЗен ГОСТ 14637-79

Госстрой СССР
ГПИ Горьковский
САНТЕХПРОЕКТ
Формат А4

Инф. № подл. Подл. и дата Взам. инст. А Инф. № докум. Подл. и дата

| № зоны | № док. | Обозначение | Наименование | Кол. | Примечание |
|--------|--------|------------------|--|------|---------------------|
| | | | Документация | | |
| A2 | | А 20А.744.020СБ | Сборочный чертёж | | |
| | | | Детали | | |
| A3 | 1 | А 20А.744.008-01 | Стенка | 1 | |
| B4 | 2 | А 20А.744.009 | Патрубок | | |
| | | | Труба 530×8 ГОСТ 10704-76 А ГОСТ 10705-80 | | |
| | | | L = 250 h 16 25/ | 1 | 25,7 м ² |
| A4 | 3 | А 20А.744.011 | Стенка | 2 | |
| B4 | 4 | А 20А.744.012 | Ребро | | |
| | | | Полоса 2-Б-5х50 ГОСТ 103-76 всстЗен ГОСТ 535-79 | | |
| | | | L = 900 h 16 25/ | 2 | 1,8 м ² |
| A3 | 5 | А 20А.744.008 | Стенка | 1 | |
| B4 | 6 | А 20А.744.013 | Ребро | | |
| | | | Полоса 2-Б-5х50 ГОСТ 103-76 всстЗен ГОСТ 535-79 | | |
| | | | L = 800 h 16 25/ | 2 | 1,6 м ² |

Инф. № подл. Подл. и дата Взам. инст. А Инф. № докум. Подл. и дата

А 20А.744.020

Короб

| Лист | № докум. | Подл. | Дата |
|------|----------|-------|------|
| И | 1 | 1:10 | |

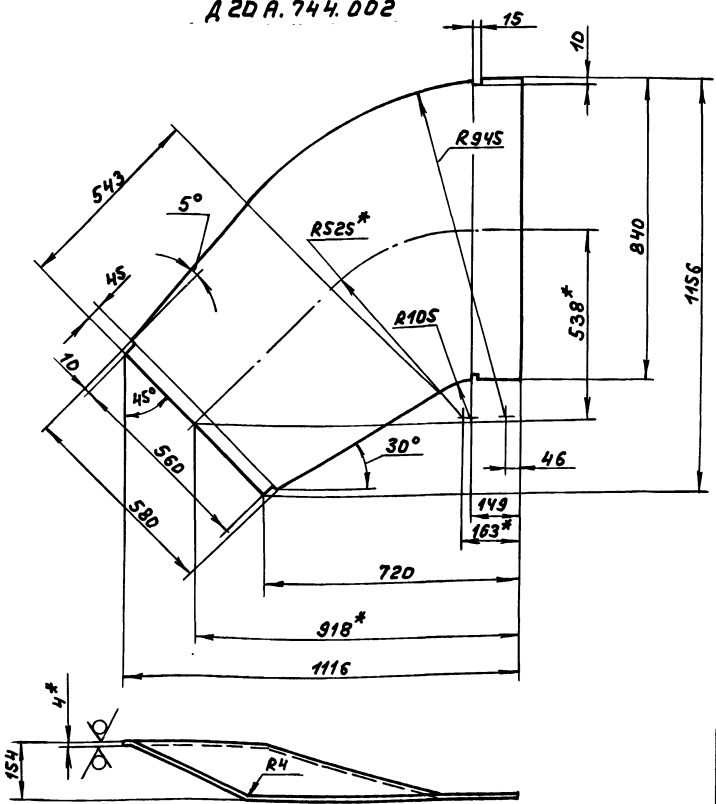
Лист Б-ПН-4 ГОСТ 19903-74
всстЗен ГОСТ 14637-79

Госстрой СССР
ГПИ Горьковский
САНТЕХПРОЕКТ
Формат А4

А 20А.744.002

А 20А.744.002

25/ (✓) (✓)



А 20А.744.002-01 - зеркальное отражение
Остальное - см. А 20А.744.002



1.* Размеры для справок
2. ± 1/16
2

А 20А.744.002

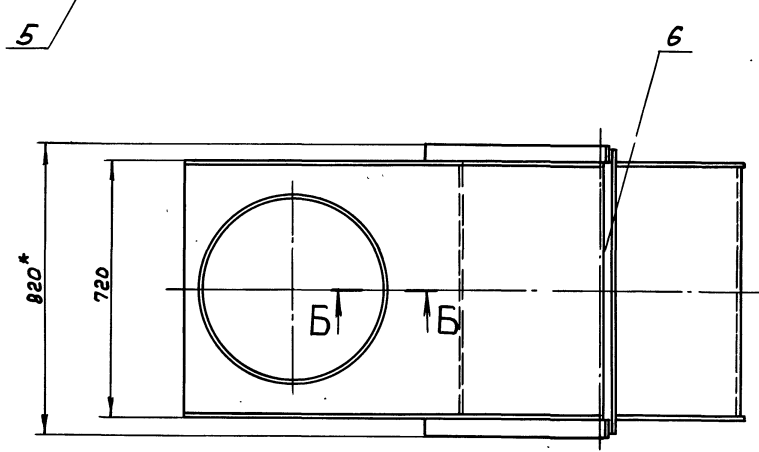
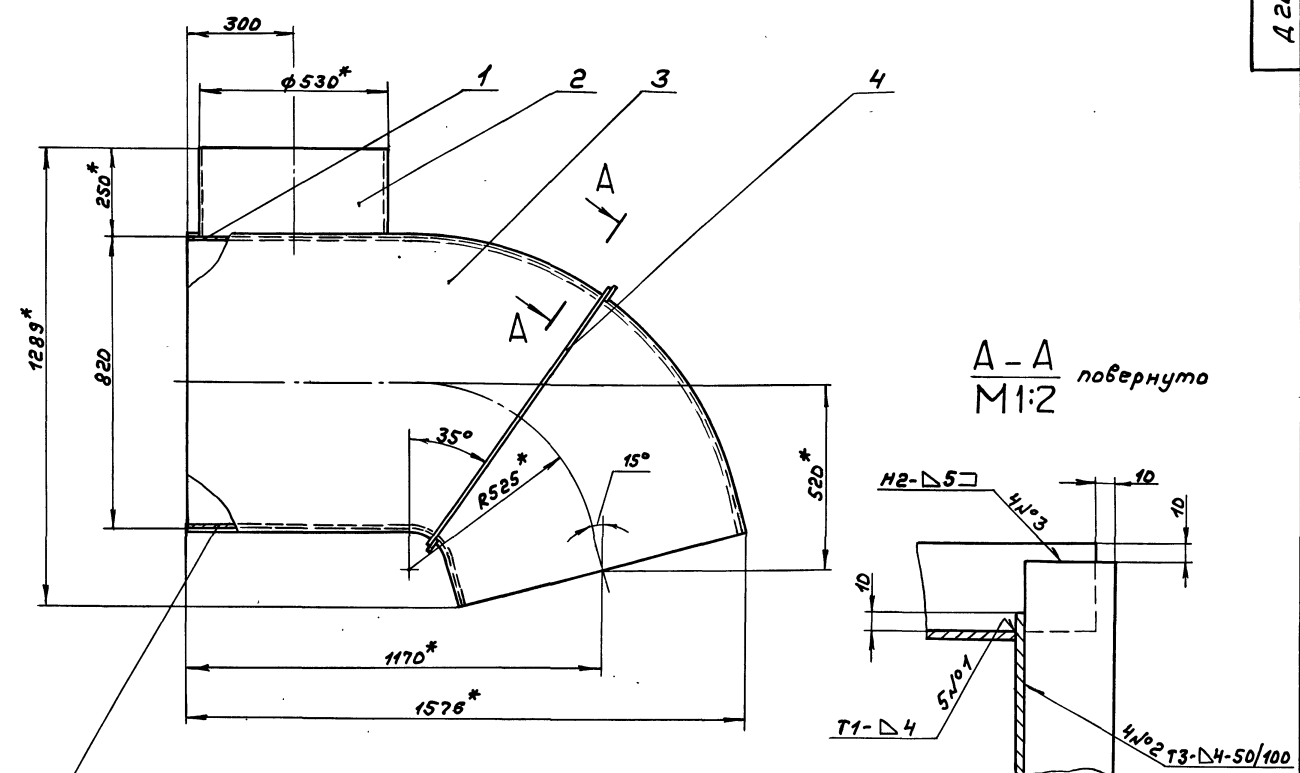
Стенка

| Лист | № докум. | Подл. | Дата |
|------|----------|-------|------|
| И | 27 | 1:10 | |

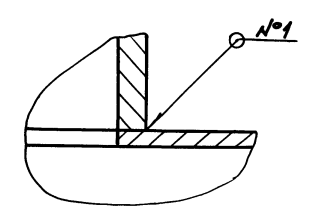
Лист Б-ПН-4 ГОСТ 19903-74
всстЗен ГОСТ 14637-79

Госстрой СССР
ГПИ Горьковский
САНТЕХПРОЕКТ
Формат А3

Инф. № подл. Подл. и дата Взам. инст. А Инф. № докум. Подл. и дата



Б-Б
 М1:1



- 1.*размеры для справок
- 2. $\pm \frac{1716}{2}$
- 3. Сварные швы по ГОСТ 5264-80.

Инв. № прож. Подп. Удета. Изготовитель. Подп. и Дата.

| | | | | | | | | |
|---------|----------|----------|-------|-------------------|-------|--|--------|---------|
| | | | | Д 20А. 744. 020С6 | | | | |
| Изн | Лист | № док-мт | Подп. | Дата | Короб | Лит. | Масса | Наситов |
| Разроб | Нозина | Тол | 36.37 | | | И | 174 | 1:10 |
| Проб. | Нозина | Тол | | | | Лист | Листов | |
| Т.комтр | Вольский | | | | | Госстрой СССР ГПИ Горьновский САНТЕХПРОЕКТ | | |
| Нач.отд | Мюнтер | | | | | | | |
| И.комтр | | | | | | | | |
| Учб. | | | | | | | | |

Типовой проект 903-1-245.87 Аллюм у частъ 62

| № док. | № док. | Обозначение | Наименование | Кол. | Примечание |
|---|--------|-----------------|------------------|------|------------|
| <u>Документация</u> | | | | | |
| А2 | | А20А.744.030 СБ | СБОРОЧНЫЙ ЧЕРТЕЖ | | |
| <u>Детали</u> | | | | | |
| А3 | 1 | А20А.744.008 | Стенка | 2 | |
| | 2 | -02 | Стенка | 1 | |
| А4 | 3 | А20А.744.011 | Стенка | 1 | |
| Б4 | 4 | А20А.744.014 | Ребро | | |
| Полоса 2-Б-5х50 ГОСТ 103-76 ВСтЗсп ГОСТ 535-79 | | | | | |
| | | | L=900 h16 2S | 2 | 1,8 м2 |
| Б4 | 5 | А20А.744.015 | Ребро | | |
| Полоса 2-Б-5х50 ГОСТ 103-76 ВСтЗсп ГОСТ 535-79 | | | | | |
| | | | L=800 h16 2S | 2 | 1,6 м2 |

| | | | | | | |
|-----------|--------|----------|-------|---|--------------|--|
| Изм. Лист | | № док. № | Подп. | Дата | А20А.744.030 | |
| Разр.б. | Козина | 72 | 36.87 | Короб Лист Лист Листов И 1 1 Госстрой СССР ГПИ Горьковский САНТЕХПРОЕКТ формат А4 | | |
| Проб. | Козина | 72 | | | | |
| Т.Контр. | | | | | | |
| И.Контр. | Монтер | | | | | |

102

А20А.744.011

1.* Размеры для справок
2 ± 1716 / 2

| | | | | | | |
|-----------|----------|-------|-------|---|-------------|--------|
| | | | | А20А.744.011 | | |
| Изм. Лист | № док. № | Подп. | Дата | Стенка | Лист | Листов |
| Разр.б. | Козина | 72 | 36.87 | | И | 41 |
| Проб. | Козина | 72 | | | 1:10 | |
| Т.Контр. | | | | | Лист Листов | |
| И.Контр. | Монтер | | | Лист Б-ПН-4 ГОСТ 19903-74 ВСтЗсп ГОСТ 14637-79 | | |
| | | | | Госстрой СССР ГПИ Горьковский САНТЕХПРОЕКТ формат А4 | | |

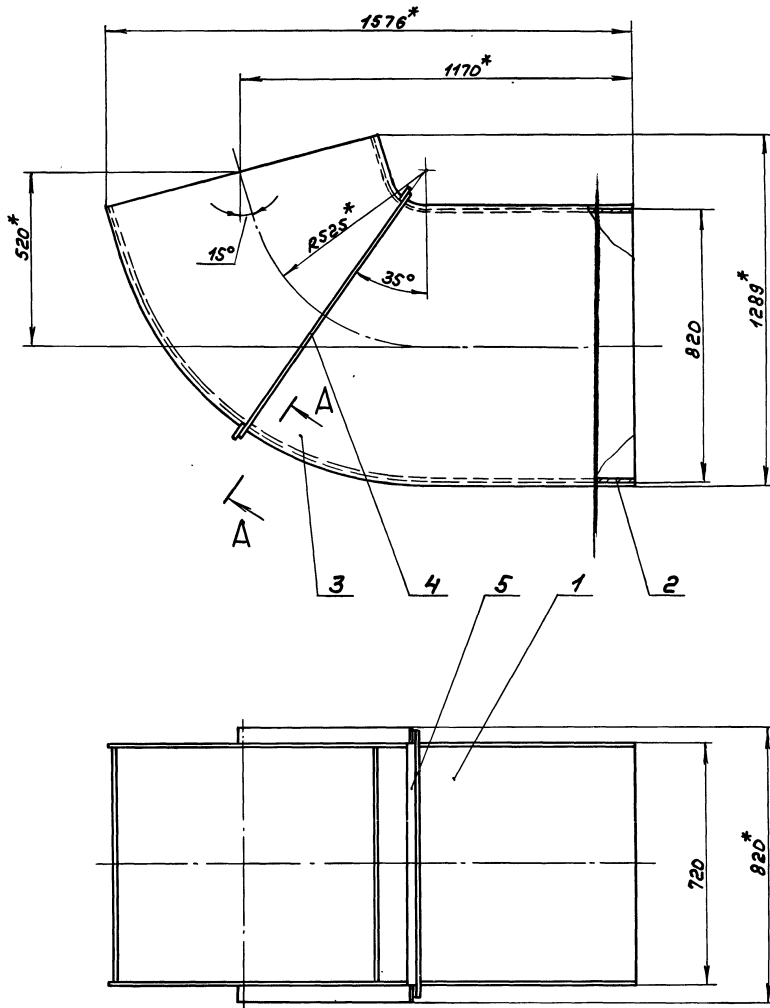
800 А20А.744.008

25 (✓) (✓)

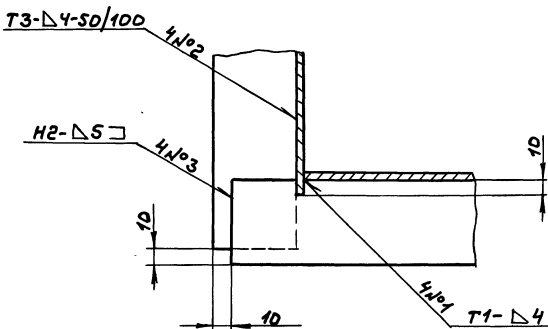
| Обозначение | Размеры, мм | | | | | | Масса, кг |
|--------------|-------------|-----|-----|-----|-----|-----|-----------|
| | А | Б | В | Г | Д | Р | |
| А20А.744.008 | 778 | 219 | — | — | — | 115 | 20 |
| -01 | — | — | 300 | 355 | 514 | — | 39 |
| -02 | 1566 | 824 | — | — | — | 931 | 45 |

1.* Размеры для справок
2 ± 1716 / 2

| | | | | | | |
|-----------|----------|-------|-------|---|-------------|-----------|
| | | | | А20А.744.008 | | |
| Изм. Лист | № док. № | Подп. | Дата | Стенка | Лист | Листов |
| Разр.б. | Козина | 72 | 36.87 | | И | сн. табл. |
| Проб. | Козина | 72 | | | Лист Листов | |
| Т.Контр. | | | | | Лист Листов | |
| И.Контр. | Монтер | | | Лист Б-ПН-4 ГОСТ 19903-74 ВСтЗсп ГОСТ 14637-79 | | |
| | | | | Госстрой СССР ГПИ Горьковский САНТЕХПРОЕКТ формат А4 | | |



A - A повернуто
M1:2



- 1.*Размери для справом
- 2. ± $\frac{1716}{2}$
- 3. Сварные швы по ГОСТ 5264-80

Шифр подл. и дата
Взам. инв. Шифр инв. Подл. и дата

| | | | | | | | | |
|------------|----------|-------|-------|-----------------|-----------------|---|-----|------|
| | | | | Д 20А.744.03ДСС | | | | |
| Изм. | Лист | Издан | Подп. | Дата | Короб | И | 154 | 1:10 |
| Разр. | Козина | Три | 26.87 | | | | | |
| Проб. | Козина | Три | | | Лист Листов | | | |
| Т. Монтр | | | | | Грестрой ссср | | | |
| Науч. отд. | Вольский | | | | ГПИ Горьковской | | | |
| И. Монтр | Монтер | | | | САНТЕХПРОЕКТ | | | |
| Шифр | | | | | Копир. Монтр | | | |