

ТИПОВОЙ ПРОЕКТ  
903-1-245.87

**КОТЕЛЬНАЯ**

с 4 котлами

ДЕ-16-14 ГМ

СИСТЕМА ТЕПЛОСНАБЖЕНИЯ ЗАКРЫТАЯ.

ТОПЛИВО-ГАЗ, РЕЗЕРВ-МАЗУТ.

**ЗДАНИЕ**

ИЗ СБОРНЫХ ЖЕЛЕЗОБЕТОННЫХ КОНСТРУКЦИЙ

Альбом 5  
часть 1

22192-06  
ЦЕНА 4-03

ЦЕНТРАЛЬНЫЙ ИНСТИТУТ ТИПОВОГО ПРОЕКТИРОВАНИЯ  
ГОССТРОЯ СССР

Москва, А-445, Смольная ул., 22

Сдано в печать

11 1988 года

Заказ № 5051

Тираж 1370 экз.

ТИПОВОЙ ПРОЕКТ  
903-1-245.87

КОТЕЛЬНАЯ С 4 К ТЛАМИ ДЕ-16-14 ГМ.  
СИСТЕМА ТЕПЛОС НАБЖЕНИЯ ЗАКРЫТАЯ.  
ТОПЛИВО-ГАЗ, РЕЗЕРВ-МАЗУТ.  
ЗДАНИЕ ИЗ СБОРНЫХ ЖЕЛЕЗОБЕТОННЫХ КОНСТРУКЦИЙ.

АЛЬБОМ 5

ОБОРУДОВАНИЕ ТЕХНОЛОГИЧЕ КОЕ.  
РАБОЧИЕ ЧЕРТЕЖИ

РАЗРАБОТАН:  
ГПИ „Горьковский Сантехпроект“

УТВЕРЖДЕН  
ГОССТРОЕМ СССР протокол №А4-43 от 17.04.87г.

ГЛАВНЫЙ ИНЖЕНЕР ИНСТИТУТА  
ГЛАВНЫЙ ИНЖЕНЕР ПРОЕКТА



ФАЛАЛЕЕВ Ю.П.  
ГУСЕВА Т.Г.

## Содержание альбома

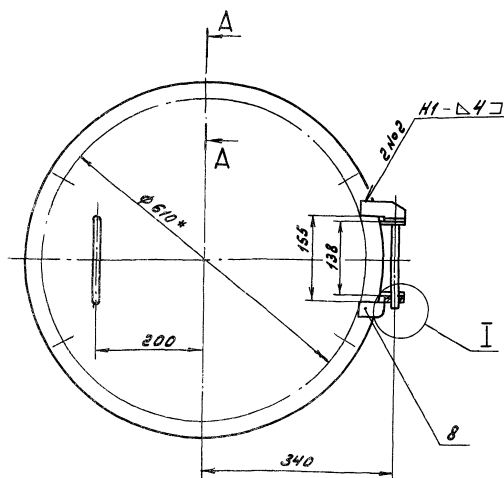
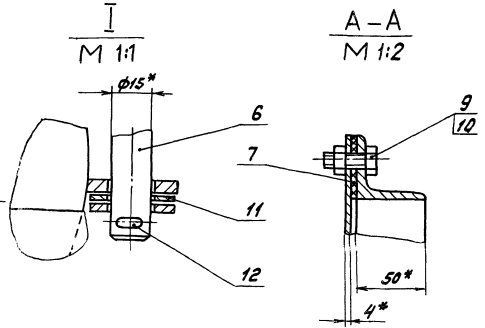
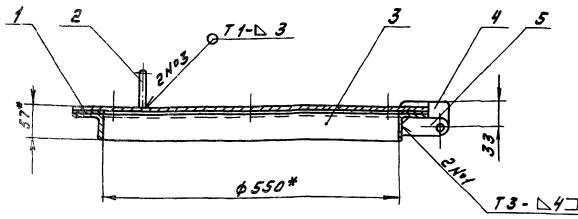
Обозначение	Наименование	Стр.	Обозначение	Наименование	Стр.
	Содержание	2,3	Д23В.072.020	Коллектор	32
Д23В.068.000	Бак - газоотделитель	4	Д23В.072.020 СБ	Коллектор	
Д23В.068.010	Люк		Д23В.072.007	Патрубок	33
Д23В.068.010 СБ	Люк	Д23В.072.009	Коллектор		
Д23В.068.000 СБ	Бак - газоотделитель	5	Д23В.072.011	Патрубок	
Д23В.068.004	Крышка	6	Д23В.072.030	Карман	
Д23В.068.005	Ручка		Д23В.072.030 СБ	Карман	
Д23В.068.006	Фланец		Д23В.072.017	Стенка	
Д23В.068.007	Кронштейн	7	Д23В.072.040	Крышка	34
Д23В.068.008	Прочушка		Д23В.072.021	Отвод	
Д23В.068.009	Ось		Д23В.073.000	Бак конденсата дымовых газов	35
Д23В.068.020	Бак	Д23В.073.000 СБ	Бак конденсата дымовых газов		
Д23В.068.020 СБ	Бак	8	Д23В.073.001	Обечайка	36
Д23В.068.011	Прокладка		Д23В.073.004	Отвод	
Д23В.068.013	Крышка	9	Д23В.074.000	Бак сбора конденсата	37
Д23В.068.014	Обечайка		Д23В.074.002	Обечайка	
Д23В.068.018	Ано	10	Д23В.074.000 СБ	Бак сбора конденсата	
Д23В.068.030	Люк		Д23В.074.010	Корпус	
Д23В.068.040	Крышка	11	Д23В.074.010 СБ	Корпус	38
Д23В.068.030 СБ	Люк		Д23В.074.003	Воронка	
Д23В.068.040 СБ	Крышка	12	Д23В.074.005	Фланец	39
Д23В.068.050	Корпус		Д23В.074.020	Крышка	
Д23В.068.050 СБ	Корпус	13	Д23В.074.020 СБ	Крышка	
Д23В.068.023	Обечайка		Д23В.074.006	Крышка	40
Д23В.069.000	Бак взрывающей промывки	14	Д23В.074.007	Накладка	
	фильтров		Д23В.074.015	Крышка	
Д23В.069.000 СБ	Бак взрывающей промывки	15	Д23В.075.000	Бак замозученных вод	41
	фильтров		Д23В.075.001	Обечайка	
Д23В.069.010	Бак	16	Д23В.075.000 СБ	Бак замозученных вод	
Д23В.069.000 СБ	Бак взрывающей промывки		Д23В.075.010	Корпус	
	фильтров	17	Д23В.075.010 СБ	Корпус	42
Д23В.069.010 СБ	Бак		Д23В.075.007	Змеевик	
Д23В.069.001	Обечайка	18	Д23В.075.000	Припособление для очистки калорифера	43
Д23В.069.020	Лестница		Д23В.019.000 СБ	Приспособление для очистки калорифера	
Д23В.069.012	Кронштейн	19	Д23В.019.001	Сопло	44
Д23В.069.020 СБ	Лестница		Д23В.019.002	Патрубок	
Д23В.069.030	Указатель уровня	20	Д23В.019.003	Хомут	45
Д23В.069.030 СБ	Указатель уровня		Д23В.019.010	Смеситель	
Д23В.069.013	Темпва	21	Д23В.019.010 СБ	Смеситель	46
Д23В.070.000	Бак сбора герметика		Д23В.019.004	Вкладыш	
Д23В.070.010	Бак	22	Д23В.019.005	Ниппель	47
Д23В.069.018	Бобышка		Д23В.019.006	Трубка	
Д23В.070.000 СБ	Бак сбора герметика	23	Д23В.019.007	Трубка	48
Д23В.070.010 СБ	Бак		Д22Д.000.001	Штуцер	
Д23В.069.021	Кожух защитный	24	Д22Д.042.000	Штуцер фланцевый	49
Д23В.071.000	Бак раствора соли		Д22Д.042.000 СБ	Штуцер фланцевый	
Д23В.071.001	Ось	25	Д22Д.042.001	Отвод	50
Д23В.071.007	Петля		Д22Д.043.000	Устройство продувочное переносное	
Д23В.071.000 СБ	Бак раствора соли	26	Д22Д.043.000 СБ	Устройство продувочное переносное	51
Д23В.071.010	Бак		Д22Д.042.002	Штуцер	
Д23В.071.003	Обечайка	27	Д22Д.043.001	Гайка	52
Д23В.071.010 СБ	Бак		Д22Д.043.002	Ниппель	
Д23В.071.009	Крышка	28	Д22Д.043.003	Шуко	53
Д23В.071.020	Крышка		Д23Д.406.000	Трап	
Д23В.071.020 СБ	Крышка	29	Д23Д.406.000 СБ	Трап	54
Д23В.071.015	Крышка		Д23Д.406.001	Ребро	
Д23В.072.000	Бак отстойник конденсата	30	Д23Д.407.000	Подвеска	55
Д23В.072.010	Бак - отстойник		Д23Д.407.000 СБ	Подвеска	
Д23В.072.002	Кронштейн	31	Д23Д.407.001	Серво	56
Д23В.072.000 СБ	Бак отстойник конденсата		Д12Г.175.000	Рычаг	
Д23В.072.010 СБ	Бак - отстойник	32	Д12Г.175.000 СБ	Рычаг	57
Д23В.072.003	Воронка		Д12Г.175.001	Штулка	
Д23В.072.004	Скоба	33	Д12Г.175.002	Рычаг	58
Д23В.072.006	Обечайка				

Титульный проект 5031-543-81 альбома части 1

Обозначение	Наименование	Стр.
Д 12Г. 000. 001	Рычаг	53
Д 12Г. 177. 000	Тяга	54,55
Д 12Г. 177. 001	Винт	54
Д 12Г. 177. 000 СБ	Тяга	55
Д 12Г. 177. 002	Серьга	
Д 12Г. 177. 003	Палец	56
Д 12Г. 177. 010	Муфта	
Д 12Г. 177. 010 СБ	Муфта	57
Д 12Г. 177. 020	Вилка	
Д 12Г. 177. 020 СБ	Вилка	58
Д 12Г. 177. 004	Втулка	
Д 12Г. 177. 014	Бобышка	58
Д 12Г. 177. 015	Ушко	
Д 22Г. 055. 000	Устройство для задержания герметика	59
Д 22Г. 055. 000 СБ	Устройство для задержания герметика	
Д 22Г. 055. 007	Лист	60
Д 12В. 138. 000	Шкаф для установки датчика типа «Солфир»	
Д 12В. 138. 001	Планка	61
Д 12В. 138. 002	Ручка	
Д 12В. 138. 000 СБ	Шкаф для установки датчика типа «Солфир»	62
Д 12В. 138. 010	Шкаф	
Д 12В. 138. 007	Связь	63
Д 12В. 138. 008	Стенка	
Д 12В. 138. 010 СБ	Шкаф	64
Д 12В. 138. 009	Связь	
Д 12В. 138. 011	Дно	65
Д 12В. 138. 012	Связь	
Д 12В. 138. 015	Связь	66
Д 12В. 138. 017	Ось	
Д 12В. 138. 021	Полотно	67
Д 12В. 138. 020	Дверка	
Д 12В. 138. 020 СБ	Дверка	68
Д 12В. 138. 022	Кронштейн	
Д 12В. 138. 023	Втулка	69
Д 12В. 138. 024	Втулка	
Д 12В. 139. 004	Уголок	70,71
Д 12В. 139. 000	Шкаф для установки датчика типа МЭД	
Д 12В. 139. 000 СБ	Шкаф для установки датчика типа МЭД	72
Д 12В. 139. 00	Ручка	
Д 12В. 139. 010	Шкаф	73
Д 12В. 139. 010 СБ	Шкаф	
Д 12В. 139. 005	Лист	74
Д 12В. 139. 011	Стойка	
Д 12В. 139. 012	Связь	75
Д 12В. 139. 014	Стенка	
Д 12В. 139. 016	Связь	76
Д 12В. 139. 024	Связь	
Д 12В. 139. 025	Лист	77
Д 12В. 139. 028	Скоба	
Д 12В. 139. 020	Дверка	78
Д 12В. 139. 020 СБ	Дверка	
Д 12В. 139. 033	Лист	79
Д 12В. 139. 035	Уплотнение	

Обозначение	Наименование	Стр.
Д 12В. 139. 036	Втулка	75
Д 12В. 140. 001	Стенка	
Д 12В. 140. 000	Шкаф для установки датчика типа «Солфир»	76
Д 12В. 140. 000 СБ	Шкаф для установки датчика типа «Солфир»	
Д 12В. 140. 004	Стойка	77
Д 12В. 140. 006	Связь	
Д 12В. 140. 010	Шкаф	78
Д 12В. 140. 010 СБ	Шкаф	
Д 12В. 140. 020	Дверка	79
Д 12В. 140. 020 СБ	Дверка	
Д 12В. 140. 014	Полотно	80
Д 12В. 141. 000	Шкаф для установки датчика типа ДМ	
Д 12В. 141. 010	Шкаф	81,82
Д 12В. 141. 000 СБ	Шкаф для установки датчика типа ДМ	
Д 12В. 141. 001	Лист	82
Д 12В. 141. 010 СБ	Шкаф	83,84
Д 12В. 141. 003	Уголок	
Д 12В. 141. 005	Стенка	85
Д 12В. 141. 008	Уголок	
Д 12В. 141. 011	Косынка	86
Д 12В. 141. 020	Дверка	
Д 12В. 141. 020 СБ	Дверка	87
Д 12В. 141. 027	Лист	
Д 12В. 141. 029	Уплотнение	88
Д 12В. 142. 000	Отборное устройство давления с разделительным сосудом	
Д 12В. 142. 000 СБ	Отборное устройство давления с разделительным сосудом	89
Д 12В. 142. 001	Штуцер	
Д 12В. 142. 002	Штуцер	90
Д 12В. 142. 010	Трубопровод импульсный	
Д 12В. 142. 010 СБ	Трубопровод импульсный	91
Д 12В. 142. 003	Хомут	
Д 12В. 142. 007	Труба	92
Д 12В. 142. 008	Гайка	
Д 12В. 142. 009	Ниппель	93
Д 12В. 142. 020	Трубопровод импульсный	
Д 12В. 142. 020 СБ	Трубопровод импульсный	94
Д 12В. 142. 030	Кронштейн	
Д 12В. 142. 030 СБ	Кронштейн	95
Д 12В. 142. 013	Вилка	
Д 12В. 142. 014	Стойка	96
Д 23В. 077. 000	Бак-газоотделитель	
Д 23В. 077. 010	Бак	97
Д 23В. 077. 000 СБ	Бак-газоотделитель	
Д 23В. 077. 010 СБ	Бак	98
Д 23В. 077. 001	Обечайка	
Д 23В. 077. 020	Люк	99
Д 23В. 077. 020 СБ	Люк	

Д 238.068.010 СБ



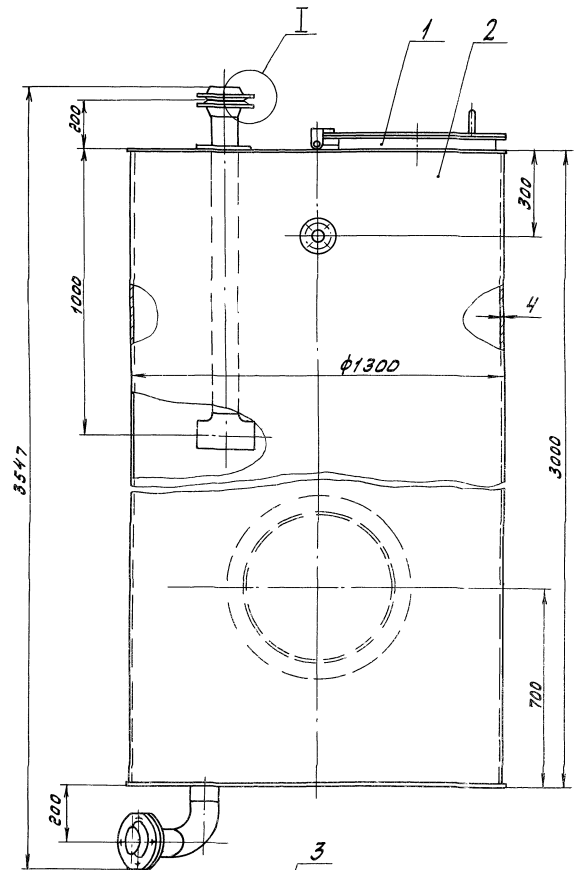
- 1.\* Размеры для справок
- 2. ± 1/16
- 3. Сварные швы по ГОСТ 5264-80

						Д 238.068.010 СБ		
Изм/Лист	№ док-м.	Подп.	Дата	Лист	Масштаб	И	19	1:5
Разр.	Монтаж	Иш.	5-97	1				
Пров.	Монтаж	Иш.		Лист	Листов			
И.контр.	Монтаж	Иш.		Лист 1 Листов 1				
И.контр.	Монтаж	Иш.		Госстрой СССР ГПИ Горьковский СдМ техпроект Формат А3				

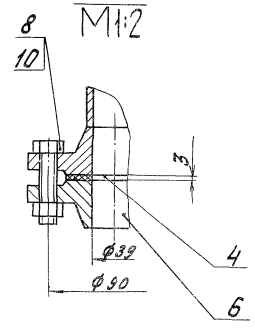
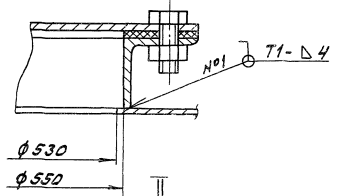
Изм/Лист	№ док-м.	Подп.	Дата	Лист	Масштаб	И <th>19</th> <th>1:5</th>	19	1:5
Изм/Лист	№ док-м.	Подп.	Дата	Лист	Масштаб	И	19	1:5
Разр.	Монтаж	Иш.	5-97	1				
Пров.	Монтаж	Иш.		Лист	Листов			
И.контр.	Монтаж	Иш.		Лист 1 Листов 1				
И.контр.	Монтаж	Иш.		Госстрой СССР ГПИ Горьковский СдМ техпроект Формат А3				
Д 238.068.010								
						Люк		
						Госстрой СССР ГПИ Горьковский СдМ техпроект Формат А4		

Изм/Лист	№ док-м.	Подп.	Дата	Лист	Масштаб	И <th>19</th> <th>1:5</th>	19	1:5
Изм/Лист	№ док-м.	Подп.	Дата	Лист	Масштаб	И	19	1:5
Разр.	Монтаж	Иш.	5-97	1				
Пров.	Монтаж	Иш.		Лист	Листов			
И.контр.	Монтаж	Иш.		Лист 1 Листов 1				
И.контр.	Монтаж	Иш.		Госстрой СССР ГПИ Горьковский СдМ техпроект Формат А3				
Д 238.068.000								
						Бак-газоотделитель		
						Госстрой СССР ГПИ Горьковский СдМ техпроект Формат А4		

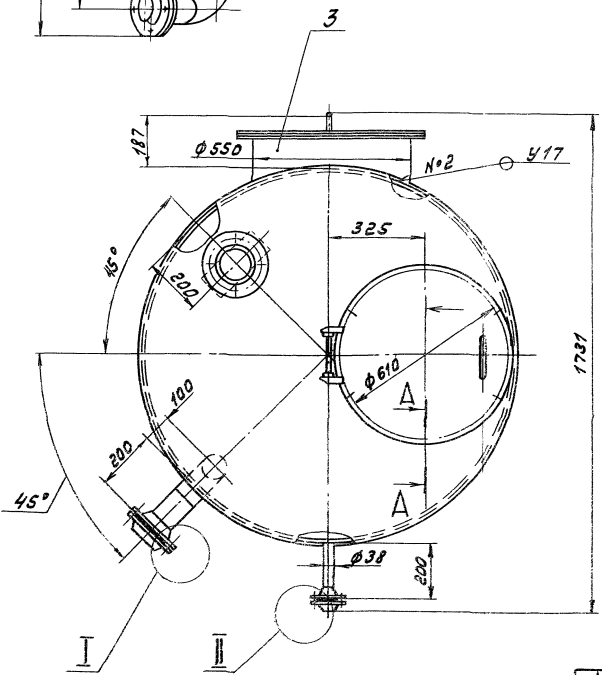
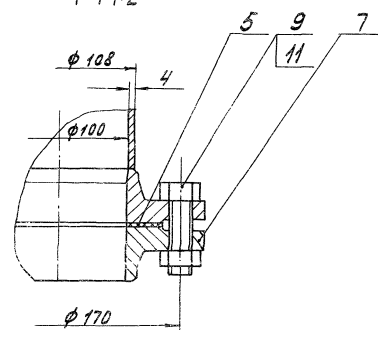
Копировал: А.И.Иванов



$\Delta-\Delta$  Повернуто  
М1:2



$\Gamma$   
М1:2 Повернуто



1. Размеры для справок.
2. Покрытие внутренней поверхности: эмаль ВЛ-315 ГЛ-Б-10-105274, грунтовка ВЛ-02 ГОСТ 12707-77, наружную поверхность крашей под цвет имеющегося оборудования.
3. Сварные швы №1 по ГОСТ 5264-80, №2 по ГОСТ 16037-80.
4. Изготовление и испытание бака производить в соответствии с требованиями ГОСТ 26-291-79.

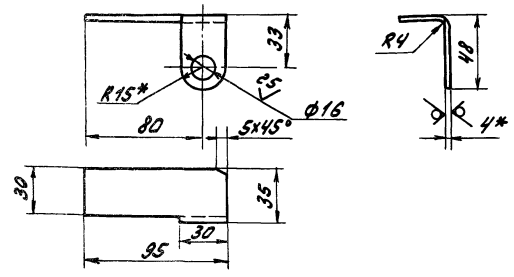
Д 238.068.000 СБ

Лист		Масса		Материал	
Изм.	Листов	кг	шт	№	№
1	1	541	1:10		
бак-газоотделитель				Лист Листов 1	
				Госстрой СССР	
				ГПИ Горьковский	
				Сайт: Проект	
				Формат А2	

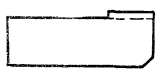
100 890 8 22 В

Д 238.068.007

25/ (✓)



Д 238.068.007-01-Зеркальное отражение  
Остальное см. Д 238.068.007



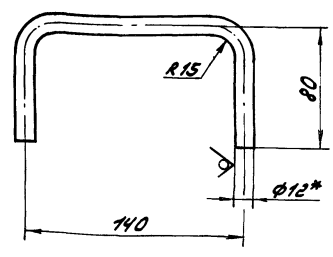
1.\* Размеры для справок  
2.  $h16, \pm \frac{1716}{2}$

Д 238.068.007

Изм.	Лист	№ докум.	Подп.	Дата	Лит.	Масса	Масштаб
Разработ.	Монтаж	Исполн.	4.4.82	У			
Проб.	Монтаж	Исполн.			Лист	Листов	
Т.контр.					Лист	Листов	
И.контр.	Монтаж	Исполн.			Лист Б-ПМ-4 ГОСТ 19903-74 Госстрой СССР ГПИ Горьковский Сантехпроект		
Утв.					8 СМЗен ГОСТ 14637-79 Сантехпроект		

500 890 8 22 В

25/ (✓)



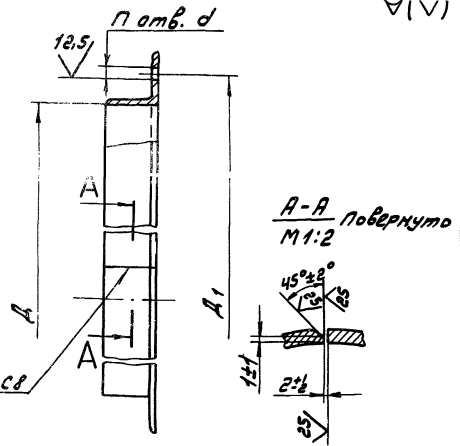
1.\* Размеры для справок.  
2.  $\pm \frac{1716}{2}$

Д 238.068.005

Изм.	Лист	№ докум.	Подп.	Дата	Лит.	Масса	Масштаб
Разработ.	Монтаж	Исполн.	4.4.82	У			
Проб.	Монтаж	Исполн.			Лист	Листов	
Т.контр.					Лист	Листов	
И.контр.	Монтаж	Исполн.			Лист Б-ПМ-4 ГОСТ 19903-74 Госстрой СССР ГПИ Горьковский Сантехпроект		
Утв.					8 СМЗен ГОСТ 14637-79 Сантехпроект		

900 890 8 22 В

25/ (✓)



ГОСТ 5264-80-С8

A-A Повернуто  
М 1:2

Обозначение	Размеры, мм			n	Материал	Масса, кг
	A	A1	d			
Д 238.068.006	400	460		12		4.8
-01	550	610	14	6	Углеродистый легированный 8 СМЗен ГОСТ 14637-79	7.2
-02	800	860		12		9.5
-03	820	900	21	18	Углеродистый легированный 8 СМЗен ГОСТ 14637-79	9.8

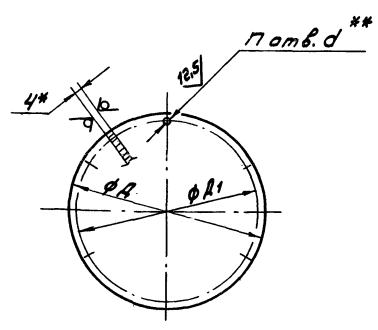
h14;  $\pm \frac{1714}{2}$

Д 238.068.006

Изм.	Лист	№ докум.	Подп.	Дата	Лит.	Масса	Масштаб
Разработ.	Монтаж	Исполн.	4.4.82	У			
Проб.	Монтаж	Исполн.			Лист	Листов	
Т.контр.					Лист	Листов	
И.контр.	Монтаж	Исполн.			Лист Б-ПМ-4 ГОСТ 19903-74 Госстрой СССР ГПИ Горьковский Сантехпроект		
Утв.					8 СМЗен ГОСТ 14637-79 Сантехпроект		

100 890 8 22 В

25/ (✓)



Обозначение	Размеры, мм			n	Масса, кг
	A	A1	d		
Д 238.068.004	500	460		12	6.2
-01	650	610	14	6	10.5
-02	900	860		12	19.7
-03	960	900	21	18	20.1

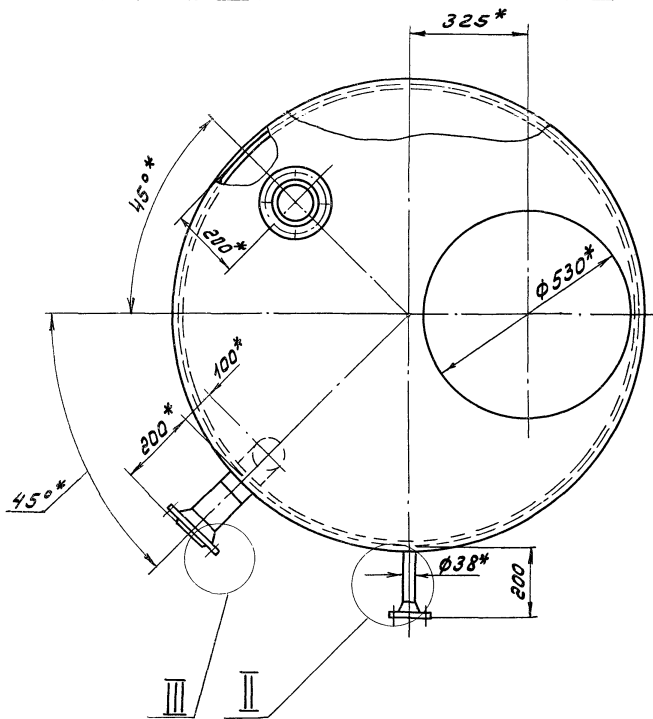
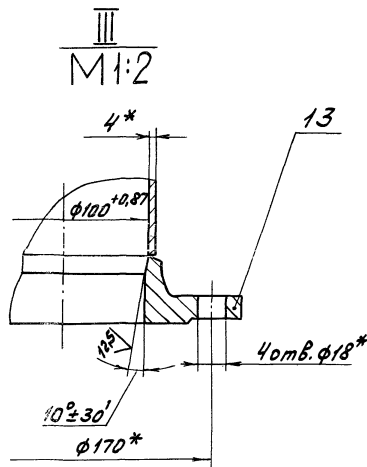
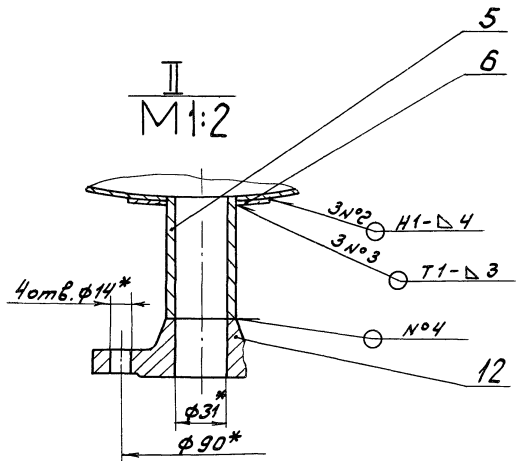
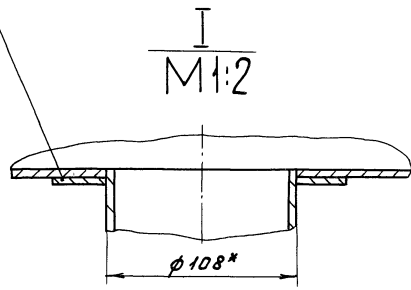
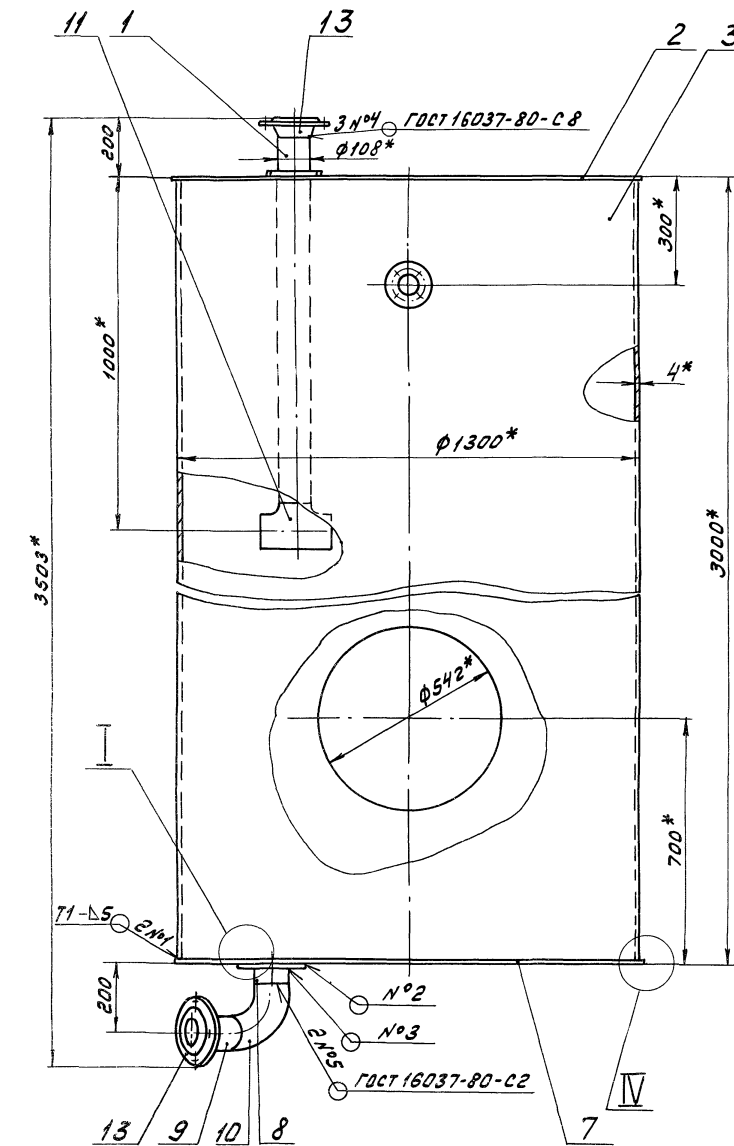
1.\* Размеры для справок  
2.\*\* Обработать по сопрягаемой детали  
3. h14, h14

Д 238.068.004

Изм.	Лист	№ докум.	Подп.	Дата	Лит.	Масса	Масштаб
Разработ.	Монтаж	Исполн.	4.4.82	У			
Проб.	Монтаж	Исполн.			Лист	Листов	
Т.контр.					Лист	Листов	
И.контр.	Монтаж	Исполн.			Лист Б-ПМ-4 ГОСТ 19903-74 Госстрой СССР ГПИ Горьковский Сантехпроект		
Утв.					8 СМЗен ГОСТ 14637-79 Сантехпроект		







- 1.\* Размеры для справок.
2.  $\pm \frac{17,16}{2}$
3. Сварные швы по ГОСТ 5264-80, кроме швов указанных особо.

			Д 23 В. 068. 020 СБ		
Лист	№ докум.	Лист	Вет	Лит	Масштаб
4	Монтаж	Иш	3.338	С	497 1:10
Лист	Монтаж	Иш		Лист	Листов
Лист	Монтаж	Иш		Лист	Листов
Лист	Монтаж	Иш		Лист	Листов
Лист	Монтаж	Иш		Лист	Листов

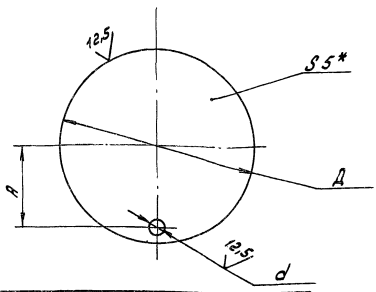
Копировал А.М.А.А.

Лист Листов 1  
Госстрой Сер. р  
Г.п. Горьковский  
Сантехпроект  
Формат А2

Туповой проект 903-1-245-87. Альбом 5 листов

Д 238.068.018

(V/A)



Обозначение	Размеры, мм			Масса, кг
	A	d	A	
Д 238.068.018	340	47	820	20,7
-01	403	60	1020	31,9
-02	430		1320	53,6
-03	550	59		53,4
-04	550	110		53,3

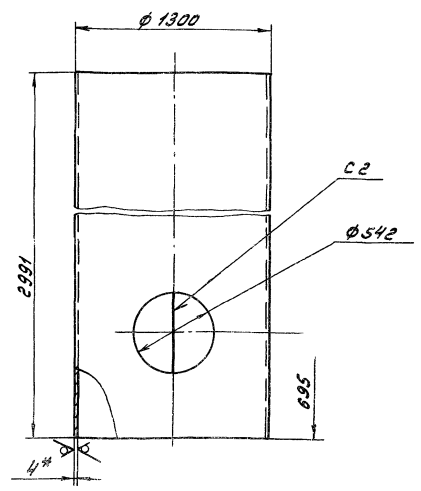
1.\* Размеры для справок.  
2. H16, h16, ± 1716/2

Д 238.068.018

И. лист	№ докум.	Лист	Дата	Лит.	Масса	Масштаб
Разраб.	Монтаж	И.контр.	Монтаж			
				U	см. табл.	-
Лист Д НО				Лист	Листов	
Лист Б-ПН-5 ГОСТ 18903-74				Госстрой СССР		
Лист В СтЗен ГОСТ 14637-79				ГПИ Горьковской Спидтехпроект		
Формат А4						

Д 238.068.014

12,5 (V)



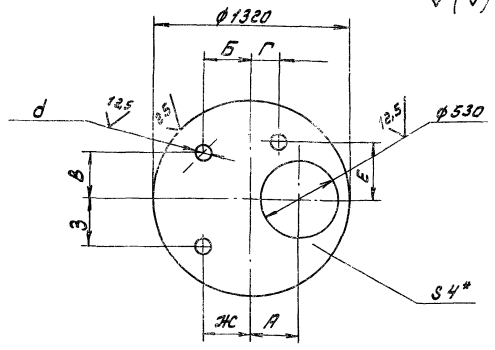
1.\* Размеры для справок.  
2. H16, h16, ± 1716/2

Д 238.068.014

И. лист	№ докум.	Лист	Дата	Лит.	Масса	Масштаб
Разраб.	Монтаж	И.контр.	Монтаж			
				U	381	1:20
Лист Обечайка				Лист	Листов	
Лист Б-ПН-4 ГОСТ 18903-74				Госстрой СССР		
Лист В СтЗен ГОСТ 14637-79				ГПИ Горьковской Спидтехпроект		
Формат А4						

Д 238.068.013

(V/A)



Обозначение	Размеры, мм							Масса, кг
	A	B	B1	Г	E	ЖС	З	
Д 238.068.013	354	0	550	-	-	-	110	35,7
-01	325	318	318	-	-	-	110	35,7
-02	325	-	200	375	-	-	60	35,9
-03	200	0	550	-	-	318	318	47

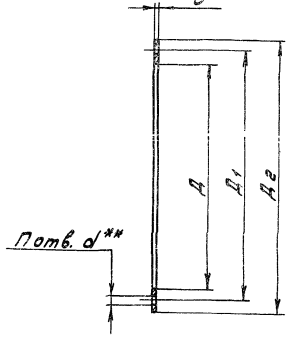
1.\* Размеры для справок.  
2. H16, h16, ± 1716/2

Д 238.068.013

И. лист	№ докум.	Лист	Дата	Лит.	Масса	Масштаб
Разраб.	Монтаж	И.контр.	Монтаж			
				U	см. табл.	-
Лист Крышка				Лист	Листов	
Лист Б-ПН-4 ГОСТ 18903-74				Госстрой СССР		
Лист В СтЗен ГОСТ 14637-79				ГПИ Горьковской Спидтехпроект		
Формат А4						

Д 238.068.011

3\*



Обозначение	Размеры, мм				l1	Масса, кг
	A	A1	A2	d**		
Д 238.068.011	400	460	500		12	0,32
-01	550	610	650	14	6	0,5
-02	550	610	650	14	6	0,5
-03	800	860	900		12	
-04	820	900	960	21	18	0,7

1.\* Размеры для справок  
2.\*\* Обработать по сопрягаемой детали

Д 238.068.011

И. лист	№ докум.	Лист	Дата	Лит.	Масса	Масштаб
Разраб.	Монтаж	И.контр.	Монтаж			
				U	см. табл.	-
Лист Прокладка				Лист	Листов	
Лист Б-ПН-4 ГОСТ 18903-74				Госстрой СССР		
Лист Г 7338-77				Госстрой СССР		
Лист Контр. АИ 22192-06				Госстрой СССР		
Формат А4						

Титульный лист и детали чертежа (лист 1) и детали чертежа (лист 2)

Формат	Экземпляр	Лист	Обозначение	Наименование	Кол.	Примечание
				<u>Документация</u>		
			Д 238.068.040 СБ	Сборочный чертеж		
				<u>Детали</u>		
	1		Д 238.068.005	Ручки	2	
				<u>Переменные данные для исполнения</u>		
			Д 238.068.040			
				<u>Детали</u>		
	2		Д 238.068.004	Крышка	1	
			Д 238.068.040-01			
				<u>Детали</u>		
	2		Д 238.068.004-01	Крышка	1	
			Д 238.068.040-02			
				<u>Детали</u>		
	2		Д 238.068.004-02	Крышка	1	
			Д 238.068.040-03			
				<u>Детали</u>		
	2		Д 238.068.004-03	Крышки	1	
			Д 238.068.040-04			
				<u>Детали</u>		
	2		Д 238.068.004-04	Крышка	1	
Д 238.068.040						
Изм. Лист № докум. Подп. Дата				Лист 1 из 3		
Разраб. Уольберг И.И.				И		
Пров. Минтер И.С.				И		
Инж. вкл. Минтер И.С.				И		
Смет. Минтер И.С.				И		
				Техцентр ССР ГПИ Горьковский СНИИЭПРОЕКТ		
				Формат А4		

Формат	Экземпляр	Лист	Обозначение	Наименование	Кол.	Примечание
				<u>Сборочные единицы</u>		
	1		Д 238.068.040-04	Крышка	1	
	2		Д 238.068.050-03	Корпус	1	
				<u>Детали</u>		
	3		Д 238.068.011-04	Прокладка	1	
				<u>Стандартные изделия</u>		
	5			Болт М20х40.36 ГОСТ 7798-70	18	
	6			Гайка М20х4 ГОСТ 5915-70	18	
Д 238.068.030						
Изм. Лист № докум. Подп. Дата				Лист 3		
				Формат А4		

Титульный лист и детали чертежа (лист 1) и детали чертежа (лист 2)

Формат	Экземпляр	Лист	Обозначение	Наименование	Кол.	Примечание
	2		Д 238.068.050-01	Корпус	1	
				<u>Детали</u>		
	3		Д 238.068.011-01	Прокладка	1	
				<u>Стандартные изделия</u>		
	5			Болт М16х25.36 ГОСТ 7798-70	6	
	6			Гайка М12х4 ГОСТ 5915-70	6	
			Д 238.068.030-02			
				<u>Сборочные единицы</u>		
	1		Д 238.068.040-02	Крышки	1	
	2		Д 238.068.050-02	Корпус	1	
				<u>Детали</u>		
	3		Д 238.068.011-02	Прокладка	1	
				<u>Стандартные изделия</u>		
	5			Болт М16х25.36 ГОСТ 7798-70	12	
	6			Гайка М12х4 ГОСТ 5915-70	12	
			Д 238.068.030-03			
Д 238.068.030						
Изм. Лист № докум. Подп. Дата				Лист 2		
				Формат А4		

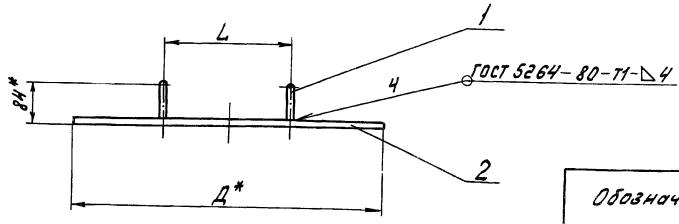
Титульный лист и детали чертежа (лист 1) и детали чертежа (лист 2)

Формат	Экземпляр	Лист	Обозначение	Наименование	Кол.	Примечание
				<u>Документация</u>		
			Д 238.068.030 СБ	Сборочный чертеж		
				<u>Переменные данные для исполнения</u>		
			Д 238.068.030			
				<u>Сборочные единицы</u>		
	1		Д 238.068.040	Крышка	1	
	2		Д 238.068.050	Корпус	1	
				<u>Детали</u>		
	3		Д 238.068.011	Прокладка	1	
				<u>Стандартные изделия</u>		
	5			Болт М16х25.36 ГОСТ 7798-70	12	
	6			Гайка М12х4 ГОСТ 5915-70	12	
			Д 238.068.030-01			
				<u>Сборочные единицы</u>		
	1		Д 238.068.040-01	Крышка	1	
Д 238.068.030						
Изм. Лист № докум. Подп. Дата				Лист 1 из 3		
				Формат А4		

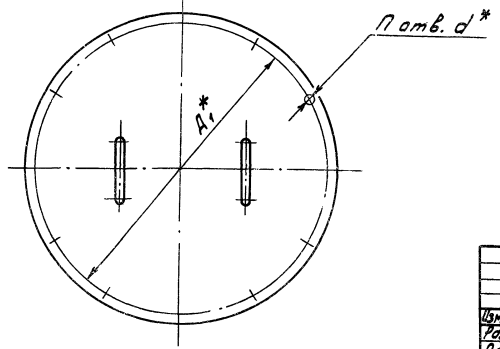
Титульный лист и детали чертежа (лист 1) и детали чертежа (лист 2)

Цикл: Разработка, Проектирование, Производство, Контроль качества, Монтаж, Эксплуатация, Ремонт, Утилизация.

Д 238.068.040 СБ



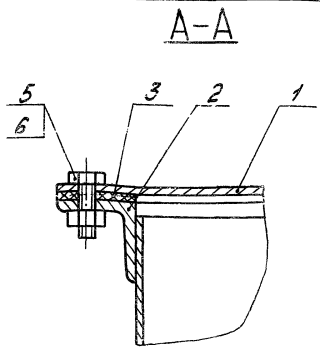
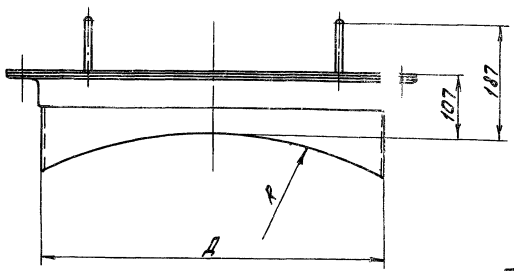
Обозначение	Размеры, мм				n	Масса, кг
	D*	D1*	L	d		
Д 238.068.040	500	460	200	14	12	6,7
-01	650	610	400		6	11
-02	900	860		12	20	
-03				21	18	20,6
-04	960	900				



1\* размеры для справок  
 $e \pm \frac{17,5}{2}$

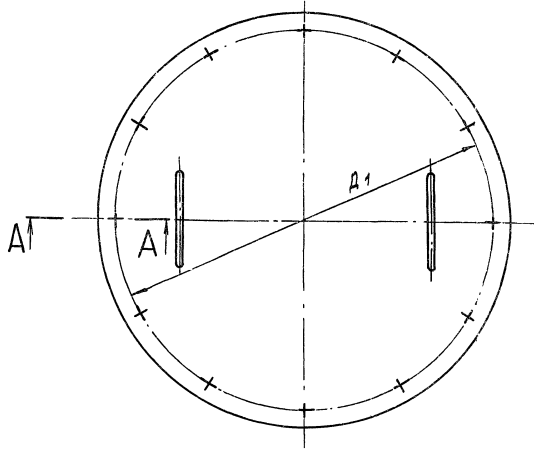
Д 238.068.040 СБ					
Изм.	Лист	№ докум.	Подп.	Дата	Лист и ст. табл.
Разраб.	Вальдериус	Колд	Валд.		
Проб.	Минтер	Шил			
Контр.					
И.контр.	Минтер	Шил			Листов 1
Утв.					Госстрой СССР ГПИ Горьбовский Сантехпроект Формат А3

Д 238.068.030 СБ



Обозначение	Размеры, мм			Масса, кг
	D	D1	R	
Д 238.068.030	400	460	360	16
-01	550	610	650	24,3
-02			500	24,7
-03	820	900	650	41,6

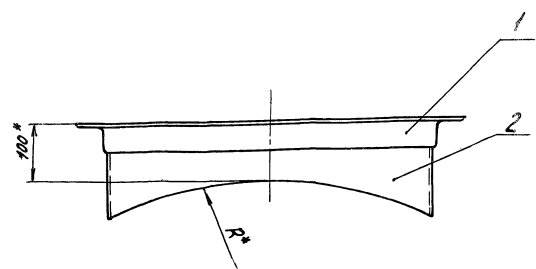
Размеры для справок



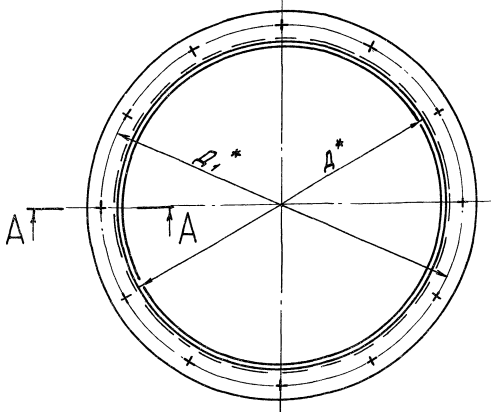
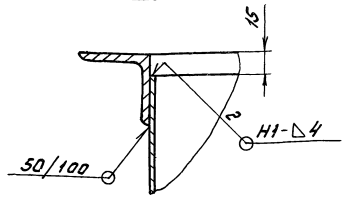
Д 238.068.030 СБ					
Изм.	Лист	№ докум.	Подп.	Дата	Лист и ст. табл.
Разраб.	Вальдериус	Колд	Валд.		
Проб.	Минтер	Шил			
Контр.					
И.контр.	Минтер	Шил			Листов 1
Утв.					Госстрой СССР ГПИ Горьбовский Сантехпроект Формат А3

Цикл: Разработка, Проектирование, Производство, Контроль качества, Монтаж, Эксплуатация, Ремонт, Утилизация.

Д 238.068.050 СБ



A-A

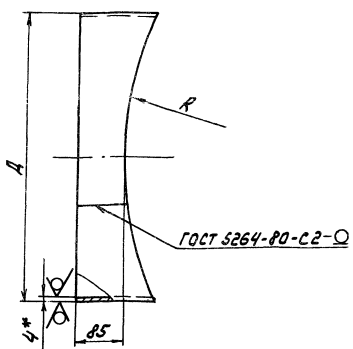


Обозначение	Размеры, мм			Масса, кг
	D*	D1*	R*	
Д 238.068.050	400	460	360	9,1
-01			650	12,8
-02	550	610	500	13,2
-03	820	900	650	20,3

- 1.\* Размеры для справок
- 2. ± 1/16
- 3. Сварные швы по ГОСТ 5264-80

Д 238.068.050 СБ			
Лист	№ докум.	Лист	Дата
Разраб.	Исполн.	Провер.	М.П.
Д.Контр.	М.П.	М.П.	М.П.
И.Контр.	М.П.	М.П.	М.П.
Умб.	М.П.	М.П.	М.П.
Корпус			Лит. Масса Машинол. у см. табл. -
			Лист Листов 7
			Госстрой СССР ГПИ Горьковский Сантехпроект Формат А3

Д 238.068.023



Обозначение	D, мм	R, мм	Масса, кг
Д 238.068.023	400	360	4,3
-01	550	650	5,6
-02		500	6,0
-03	820	650	10,5

- 1.\* Размеры для справок
- 2. H14; ± 1/16

Д 238.068.023			
Лист	№ докум.	Лист	Дата
Разраб.	Исполн.	Провер.	М.П.
Д.Контр.	М.П.	М.П.	М.П.
И.Контр.	М.П.	М.П.	М.П.
Умб.	М.П.	М.П.	М.П.
Обечайка			Лит. Масса Машинол. у см. табл. -
			Лист Листов 7
			Госстрой СССР ГПИ Горьковский Сантехпроект Формат А4

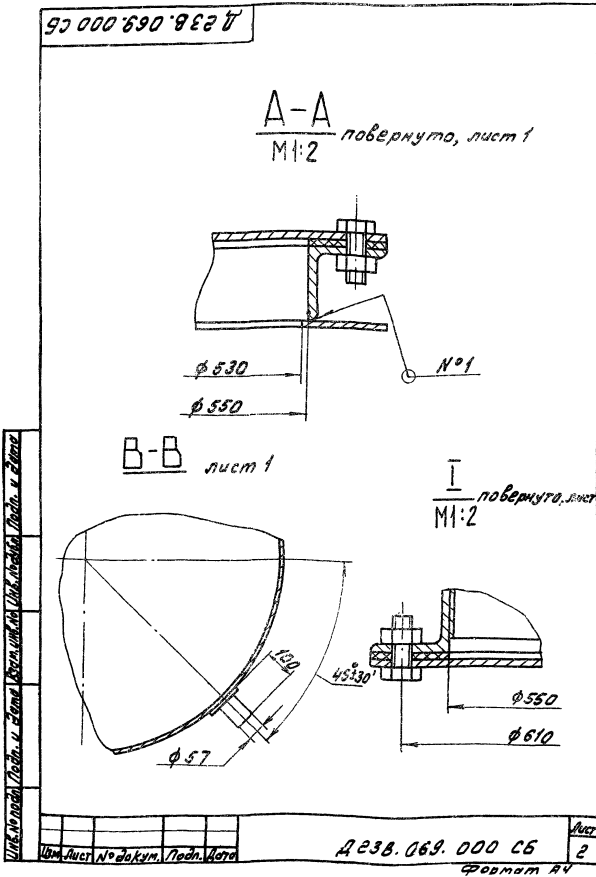
Формат	Шкала	№ д.	Обозначение	Наименование	Кол.	Примеч.
				Документация		
			Д 238.068.050 СБ	Сборочный чертеж		
			Переменные данные для исполнений			
			Д 238.068.050			
			Детали			
ИМ	1		Д 238.068.006	Фланец	1	
ИМ	2		Д 238.068.023	Обечайка	1	
			Д 238.068.050-01			
			Детали			
ИМ	1		Д 238.068.006-01	Фланец	1	
ИМ	2		Д 238.068.023-01	Обечайка	1	
			Д 238.068.050-02			
			Детали			
ИМ	1		Д 238.068.006-02	Фланец	1	
ИМ	2		Д 238.068.023-02	Обечайка	1	
			Д 238.068.050-03			
			Детали			
ИМ	1		Д 238.068.006-03	Фланец	1	
ИМ	2		Д 238.068.023-03	Обечайка	1	
			Д 238.068.050			
			Корпус			Лит. Лист Машинол. у см. табл. -
						Лист Листов 7
						Госстрой СССР ГПИ Горьковский Сантехпроект Формат А4

Лит. Масса Машинол. у см. табл. -

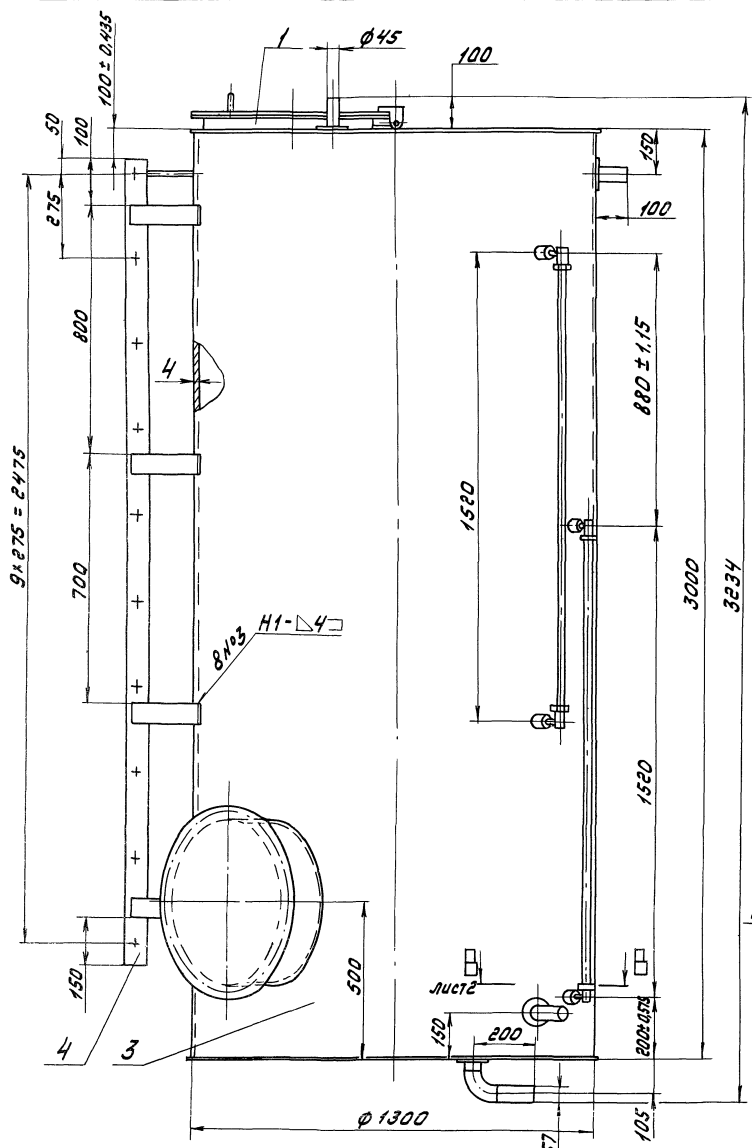
Типовой проект 903-1-245.87 Ялголт 5 чопог

Формат Зона Лист	Обозначение	Наименование	Кол.	Примеч.
57	Д 238. 069. 007	Накладка Лист Б-ПН-Ч ГОСТ 18903-74 В СтЗел ГОСТ 14637-79		
		Д 90° <sup>1</sup> x d 47 <sup>1</sup> $\frac{25}{\checkmark}$	1	0,18к2
58	Д 238. 069. 008	Патрубок Труба 57х3,5 ГОСТ 10704-76 Д ГОСТ 10705-80		
		L = 125 h16 $\frac{25}{\checkmark}$	1	0,50к2
59	Д 238. 069. 009	Патрубок Труба 57х3,5 ГОСТ 10704-76 Д ГОСТ 10705-80		
		L = 34 h16 $\frac{25}{\checkmark}$	1	0,16к2
		Стандартные изделия		
11		Отвод 90° 57х3 ГОСТ 17375-83	1	
Изм. Лист № докум. Подп. Дата				Лист 2
Д 238. 069. 010				Формат А4

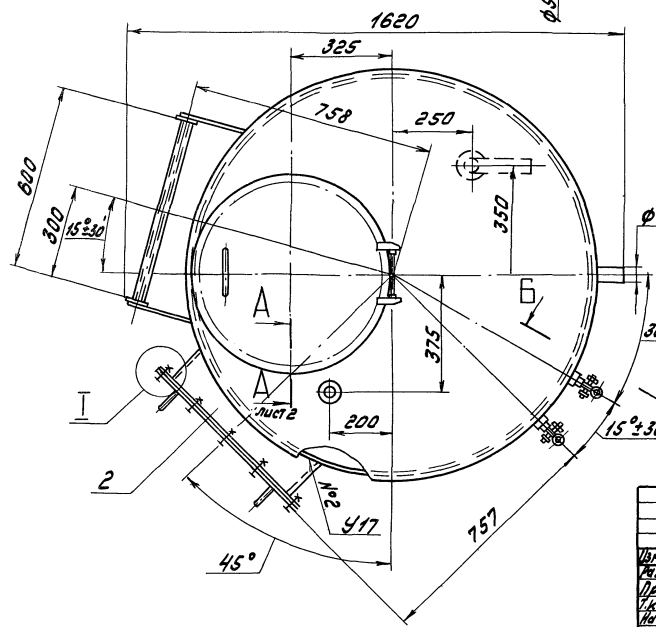
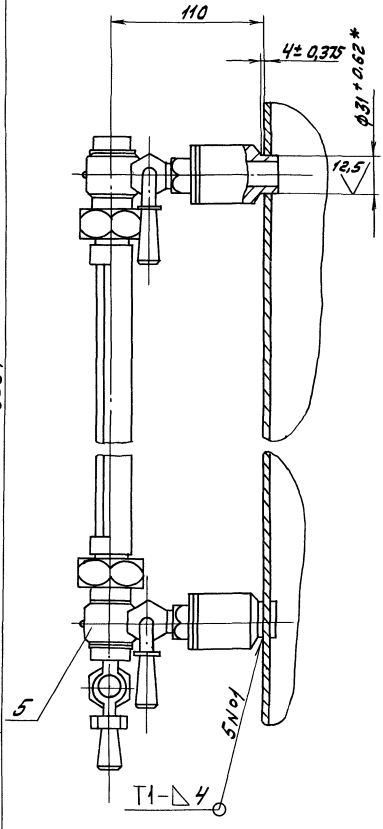
Формат Зона Лист	Обозначение	Наименование	Кол.	Примеч.
		Документация		
12	Д 238. 069. 010 СБ	Сборочный чертеж		
		Детали		
14	1 Д 238. 068. 013-02	Крышка	1	
14	2 Д 238. 068. 018-02	Дно	1	
13	3 Д 238. 069. 001	Обечайка	1	
54	4 Д 238. 069. 002	Патрубок Труба 57х3,5 ГОСТ 10704-76 Д ГОСТ 10705-80		
		L = 104 h16 $\frac{25}{\checkmark}$	2	0,48к2
54	5 Д 238. 069. 003	Накладка Лист Б-ПН-Ч ГОСТ 18903-74 В СтЗел ГОСТ 14637-79		
		Д 100° <sup>1</sup> x d 63 <sup>1</sup> $\frac{25}{\checkmark}$	2	0,23к2
54	6 Д 238. 069. 004	Патрубок Труба 48х3 ГОСТ 10704-76 Д ГОСТ 10705-80		
		L = 104 h16 $\frac{25}{\checkmark}$	1	0,32к2
Изм. Лист № докум. Подп. Дата				Лист 1
Д 238. 069. 010				Формат А4



Формат Зона Лист	Обозначение	Наименование	Кол.	Примеч.
		Документация		
12	Д 238. 069. 000 СБ	Сборочный чертеж		
		Сборочные единицы		
14	1 Д 238. 068. 010	Ляк	1	
14	2 Д 238. 068. 030-01	Ляк	1	
14	3 Д 238. 069. 010	Бак	1	
14	4 Д 238. 069. 020	Лестница	1	
14	5 Д 238. 069. 030	Указатель чурбач	2	
Изм. Лист № докум. Подп. Дата				Лист 1
Д 238. 069. 000				Формат А4



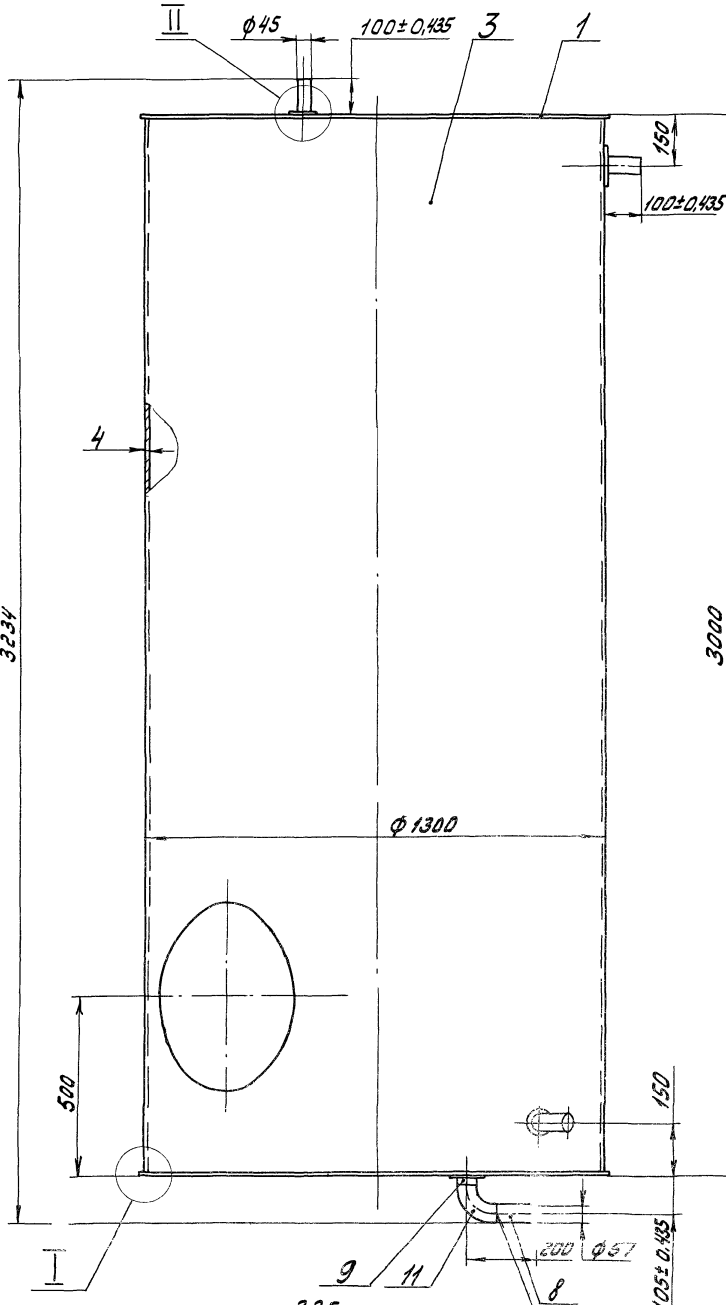
Б-Б повернуто  
М1:2



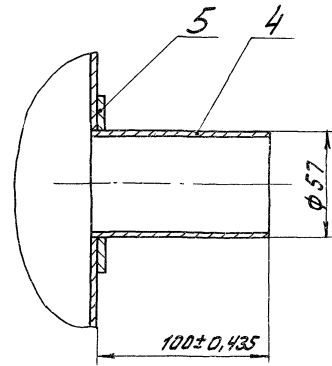
1. Размеры для справок
- 2.\* Обработать по сопрягаемой детали
3. Покрытие внутренней поверхности эмаль ВЛ-515 746-10-1052-70, грунтовка ВЛ-02 ГОСТ 12707-77, наружную поверхность красить под цвет имеющегося оборудования
4. Сварные швы №1, 3 по ГОСТ 5264-80, №2 по ГОСТ 16037-80
5. Изготовление и испытание бака производить в соответствии с требованиями ОСТ 26-291-79

				Д 23В. 069. 000 СБ	
Изм.	Лист	№ докум.	Подп.	Дата	Бак взрывающий протыбки фильтров
Исполн.	Монтаж	Исполн.	Монтаж	Исполн.	Лит. Масса
					571 1:10
					Лист 1 Листов 2
					Листов 2
					Таблицы 0000
					Таблицы 0000
					Сайт 0000

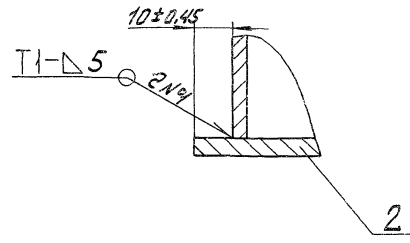




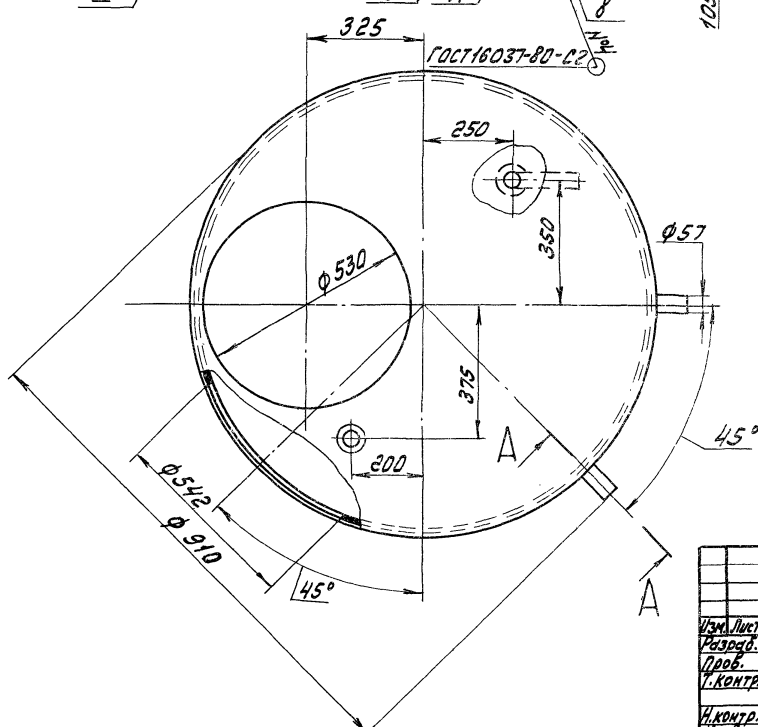
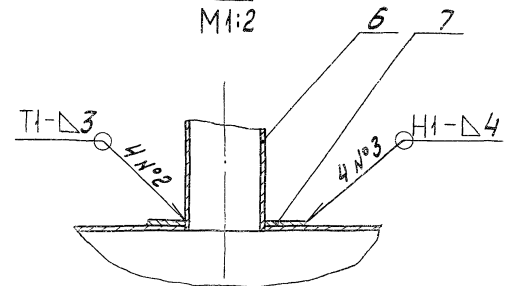
$\frac{A-A}{M1:2}$  повернуто



$\frac{I}{M1:1}$



$\frac{II}{M1:2}$



1. Размеры для справок
2. ±  $\frac{IT16}{2}$
3. Сварные швы №1...3 по ГОСТ 5264-80

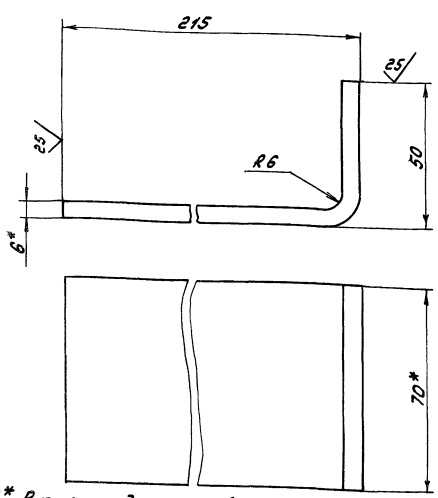
				Д238.069.010 СБ		
Изм.	Лист	№ док.	Изд.	Бак		
Разраб.	Год	Исполн.	Изд.			
Провер.	Исполн.	Изд.				
И.Контр.	Исполн.	Изд.				
И.Контр.	Исполн.	Изд.				
				Лист	Листов	
				Госстрой СССР		
				ГПИ Горьковский		
				Самтехпроект		
				Ил. 2		

015 140131

Титульный проект 983-1

Д 238.069.012

(✓)



1. \* Размеры для справок  
2. ± 1/16

Д 238.069.012

Изм.	Лист	№ докум.	Подп.	Дата	Лист	Масса	Масштаб
Разработ.	Гальперин	В.С.	4.03.78	Кронштейн	4	0.91	1:1
Проб.	Мюнтер	И.И.		Лист	Листов		
И.Контр.				Лист	Листов		
И.Контр.	Мюнтер	И.И.		Лист	Листов		
Чтв.				Лист	Листов		

Паласа 2-б-6170 ГОСТ 103-76  
В СтЗел ГОСТ 535-79  
Госстрой СССР  
ГПИ Горьковский  
Сантехпроект  
Формат А4

Код	Обозначение	Наименование	Кол.	Примечание
		Документация		
А2	Д 238.069.020 СБ	Сборочный чертеж		
	Переменные данные для исполнения			
	Д 238.069.020			
	Детали			
А4	1 Д 238.069.012	Кронштейн	8	
А4	2 Д 238.069.013-01	Тетива	2	
Б4	3 Д 238.069.014	Ступень		
	Труба 32x3,5 ГОСТ 8732-78			
	Д ГОСТ 8731-74			
	L = 632 h16 25 10 1.38 кг			
	Д 238.069.020-01			
	Детали			
А4	1 Д 238.069.012	Кронштейн	6	
А4	2 Д 238.069.013	Тетива	2	
Б4	3 Д 238.069.014	Ступень		
	Труба 32x3,5 ГОСТ 8732-78			
	Д ГОСТ 8731-74			
	L = 632 h16 25 9 1.38 кг			

Изм. Лист № докум. Подп. Дата  
Разработ. Гальперин В.С. 4.03.78  
Проб. Мюнтер И.И.  
И.Контр.  
И.Контр. Мюнтер И.И.  
Чтв.

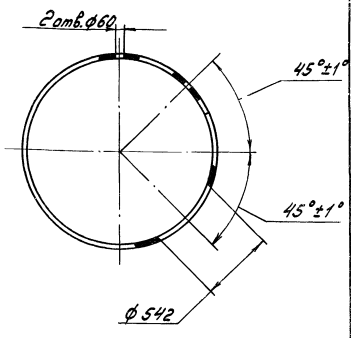
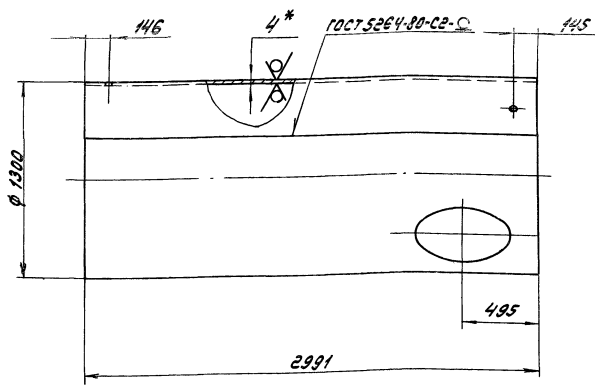
Д 238.069.020

Изм.	Лист	№ докум.	Подп.	Дата	Лист	Масса	Масштаб
Разработ.	Гальперин	В.С.	4.03.78	Лестница	1		
Проб.	Мюнтер	И.И.		Лист	Листов		
И.Контр.				Лист	Листов		
И.Контр.	Мюнтер	И.И.		Лист	Листов		
Чтв.				Лист	Листов		

Госстрой СССР  
ГПИ Горьковский  
Сантехпроект  
Формат А4

Д 238.069.001

(✓)

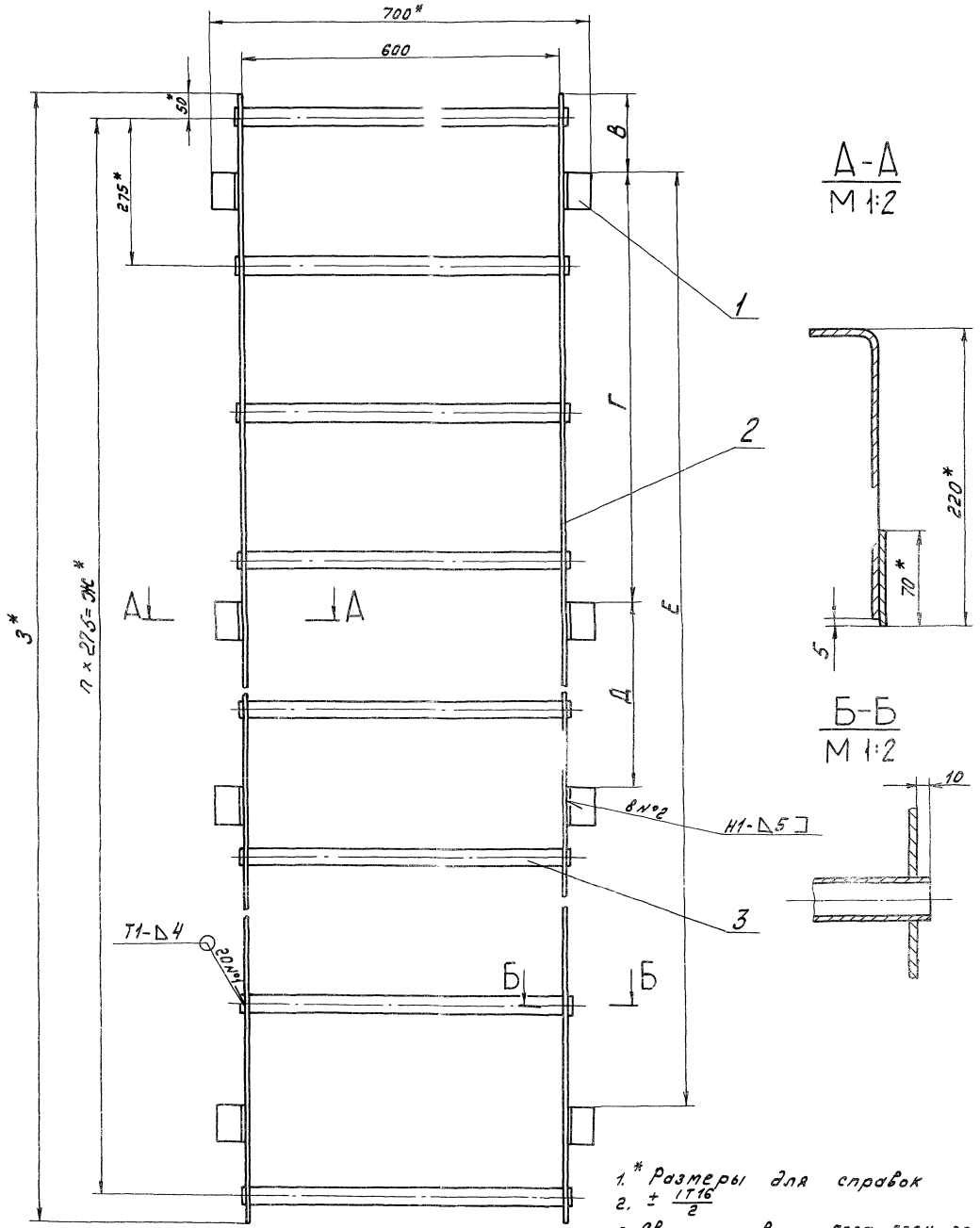


1. \* Размеры для справок  
2. H16, h16, ± 1/16

Д 238.069.001

Изм.	Лист	№ докум.	Подп.	Дата	Лист	Масса	Масштаб
Разработ.	Гальперин	В.С.	4.03.78	Обечайка	1	381	1:20
Проб.	Мюнтер	И.И.		Лист	Листов		
И.Контр.				Лист	Листов		
И.Контр.	Мюнтер	И.И.		Лист	Листов		
Чтв.				Лист	Листов		

Лист Б-ПН-4 ГОСТ 19903-74  
В СтЗел ГОСТ 14637-79  
Коллеж Вал. В.И. -  
Госстрой СССР  
ГПИ Горьковский  
Сантехпроект  
Формат А3



- 1. \* Размеры для справок
- 2.  $\pm \frac{1}{2} \frac{1}{2}$
- 3. Сварные швы по ГОСТ 5264-80

Обозначение	Размеры, мм						П	Масса, кг
	В	Г	Д	Е	Ж	З		
Д 238. 069. 020	100	800	700	2300	2475	2575	9	3.9
-01	200	1000	900	-	2200	2300	8	3.4

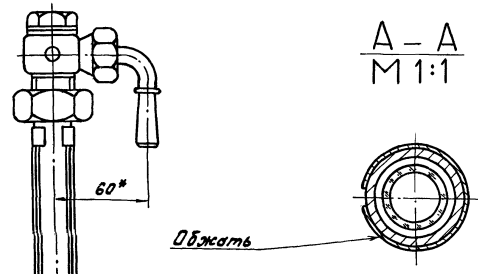
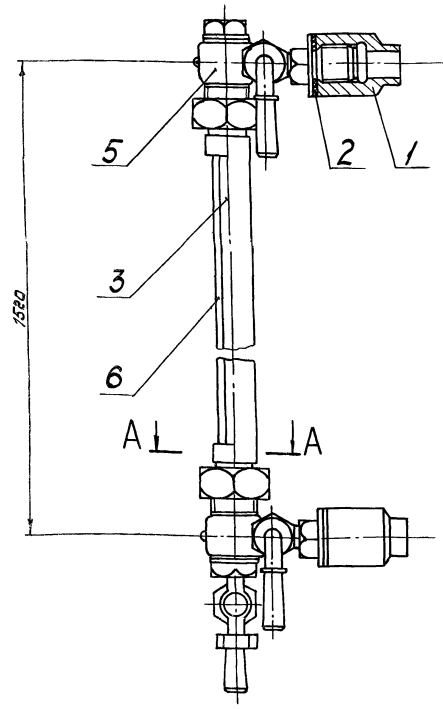
Д 238.069.020 СБ

Лист	Масса	Масштаб
1	кг	1:5
Лист Листов		
Листовой ССР		
ГПИ Горьковский		
Сантехпроект		

Лестница

Исполнитель: И. В. Сидорова. Проект: 903-1-245-87. Исполнитель: 40878

Д 238.069.030 СБ

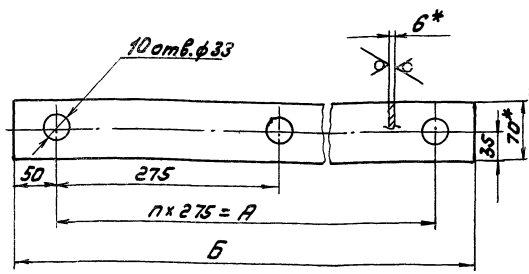


1.\* Размеры для справок

2.  $\pm \frac{1716}{2}$

				Д 238.069.030 СБ		
Изм.	Лист	№ докум.	Подп.	Дата	Указатель уровня	
Разраб.	Исполн.	Провер.	Монтаж	Изм.		
И.Контр.	Монтаж	Изм.	Изм.	Изм.	Лист Листов	
И.Контр.	Монтаж	Изм.	Изм.	Изм.	Госстрой СССР ГПИ Горьковский Сантехпроект	
				Лит. Масса Уконтр		
				и 7 1:2		
				Формат А3		

Д 238.069.013



Обозначение	A, мм	B, мм	n	Масса, кг
Д 238.069.013	2200	2300	8	7.6
-01	2475	2575	9	8.4

1.\* Размеры для справок

2.  $n14, n14, \pm \frac{1714}{2}$

Д 238.069.013

				Тетива		
Изм.	Лист	№ докум.	Подп.	Дата	Лит. Масса Уконтр	
Разраб.	Исполн.	Провер.	Монтаж	Изм.		
И.Контр.	Монтаж	Изм.	Изм.	Изм.	Лист Листов	
И.Контр.	Монтаж	Изм.	Изм.	Изм.	Госстрой СССР ГПИ Горьковский Сантехпроект	
				Лит. Масса Уконтр		
				и 2-5-5170 Гост 123-76		
				6 СпЗен Гост 535-79		
				Формат А4		

Изм.	Лист	№ докум.	Подп.	Дата	Наименование	Кол.	Примеч.
					Документация		
03		Д 238.069.030 СБ			Сборочный чертеж		
					Детали		
04	1	Д 238.069.018			Бабышка	2	
04	2	Д 238.069.019			Пластина (лист) ГИИ-СЗ Гост 7338-77 Д 45 <sup>h</sup> х д 25 <sup>h</sup>	2	0.000кг
04	3	Д 238.069.021			Кожух защитный	1	
					Стандартные изделия		
	5				Устройство запорное указателя уровня жидк. костей тил. и плавильн. (гайки накидные с бур- тиком) Гост 9652-68	2	
	6				Трубка 20-25-1500 Гост 8446-74	1	

Исполнитель: И. В. Сидорова. Проект: 903-1-245-87. Исполнитель: 40878

Д 238.069.030

				Указатель уровня		
Изм.	Лист	№ докум.	Подп.	Дата	Лит. Масса Уконтр	
Разраб.	Исполн.	Провер.	Монтаж	Изм.		
И.Контр.	Монтаж	Изм.	Изм.	Изм.	Лист Листов	
И.Контр.	Монтаж	Изм.	Изм.	Изм.	Госстрой СССР ГПИ Горьковский Сантехпроект	
				Лит. Масса Уконтр		
				и 1		
				Формат А4		

Контроль: А.И.И.И.

Угловой преключатель 903-1-24387 Арлобом 5 чосты

Формат Зона	Лист	Обозначение	Наименование	Кол.	Примеч.
Б4	7	Д 23В. 070. 0	Патрубок Труба 108x4 Гост 10704-76 Д Гост 10705-80 L = 55 h 16 $\frac{25}{\sqrt{}}$ 1 0,51кг		
			<u>Стандартные изделия</u>		
	8		Отвод 108x4 Гост 7375-83 1	1	
	9		Фланец 4-100-6 Ст25 Гост 12821-80 2	2	
		Д 23В. 070. 010			
		Бак			
		Формат			

Угловой преключатель 903-1-24387 Арлобом 5 чосты

Формат Зона	Лист	Обозначение	Наименование	Кол.	Примеч.
			<u>Документация</u>		
Б2		Д 23В. 070. 000 СБ	Сборочный чертеж		
			<u>Сборочные единицы</u>		
Б4	1	Д 23В. 068. 010	Ляк	1	
Б4	2	Д 23В. 068. 030-01	Ляк	1	
Б4	3	Д 23В. 070. 010	Бак	1	
			<u>Стандартные изделия</u>		
	4		Прокладка А-100-10 Гост 15180-70 1	1	
	5		Фланец 4-100-6 Ст25 Гост 12821-80 1	1	
	6		Болт М 16x55.36 Гост 7798-70 4	4	
	7		Гайка М 16.4 Гост 59150 4	4	
		Д 23В. 070. 000			
		Бак сбора герметика			
		Формат А4			

Формат Зона	Лист	Обозначение	Наименование	Кол.	Примеч.
			<u>Документация</u>		
Б2		Д 23В. 070. 010 СБ	Сборочный чертеж		
			<u>Детали</u>		
Б4	1	Д 23В. 068. 013	Крышка	1	
Б4	2	Д 23В. 068. 014	Обечайка	1	
Б4	3	Д 23В. 068. 018-04	Дно	1	
Б4	4	Д 23В. 070. 003	Патрубок Труба 108x4 Гост 10704-76 Д Гост 10705-80 L = 164 h 16 $\frac{25}{\sqrt{}}$ 1 1,64кг	1	
Б4	5	Д 23В. 070. 004	Накладка Лист Б-ПМ-4 Гост 13003-74 В Ст 3 сп Гост 14637-79 Д 150 x d 110 +1 $\frac{25}{\sqrt{}}$ 2 0,25	2	
Б4	6	Д 23В. 070. 005	Патрубок Труба 108x4 Гост 10704-76 Д Гост 10705-80 L = 109 h 16 $\frac{25}{\sqrt{}}$ 1 1,12кг	1	
		Д 23В. 070. 010			
		Бак			
		Формат А4			

125/✓

М 2:1

М 2:1

М 14, h 14, ± 175/5

Д 23В. 069. 018

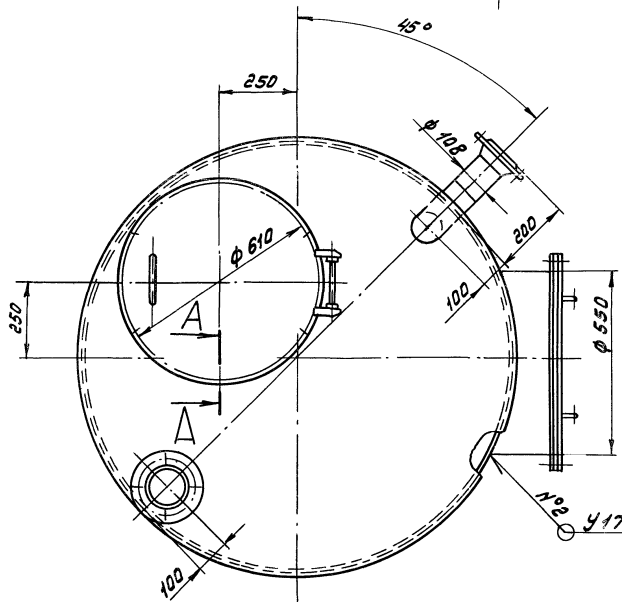
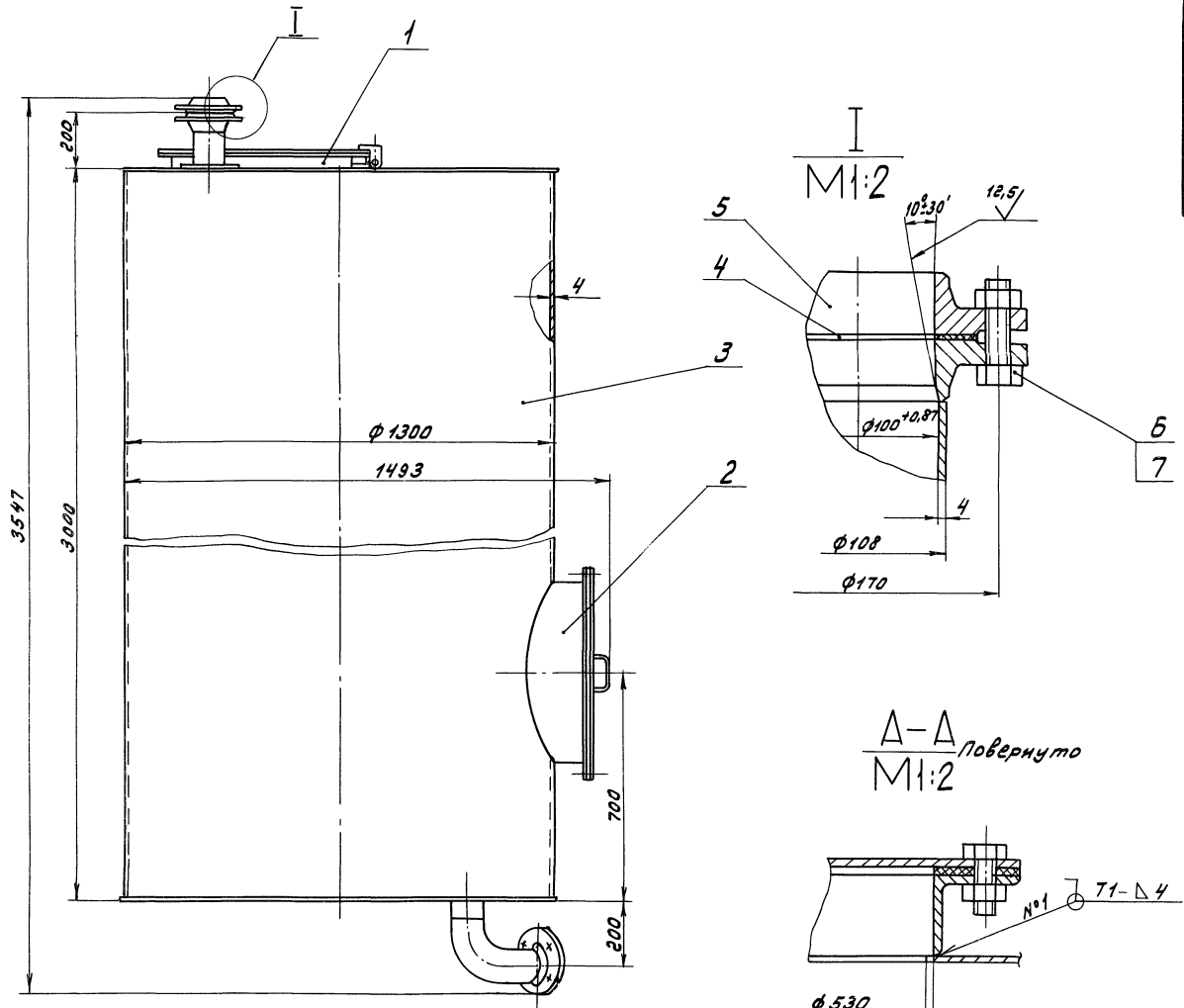
Учт. Лист	№ докум.	Подп.	Дата
Разраб.	Монтаж	Провер.	Монтаж
Лист	Листов	0,35	1:1

Бобышка

Ст 3 сп Гост 380-71

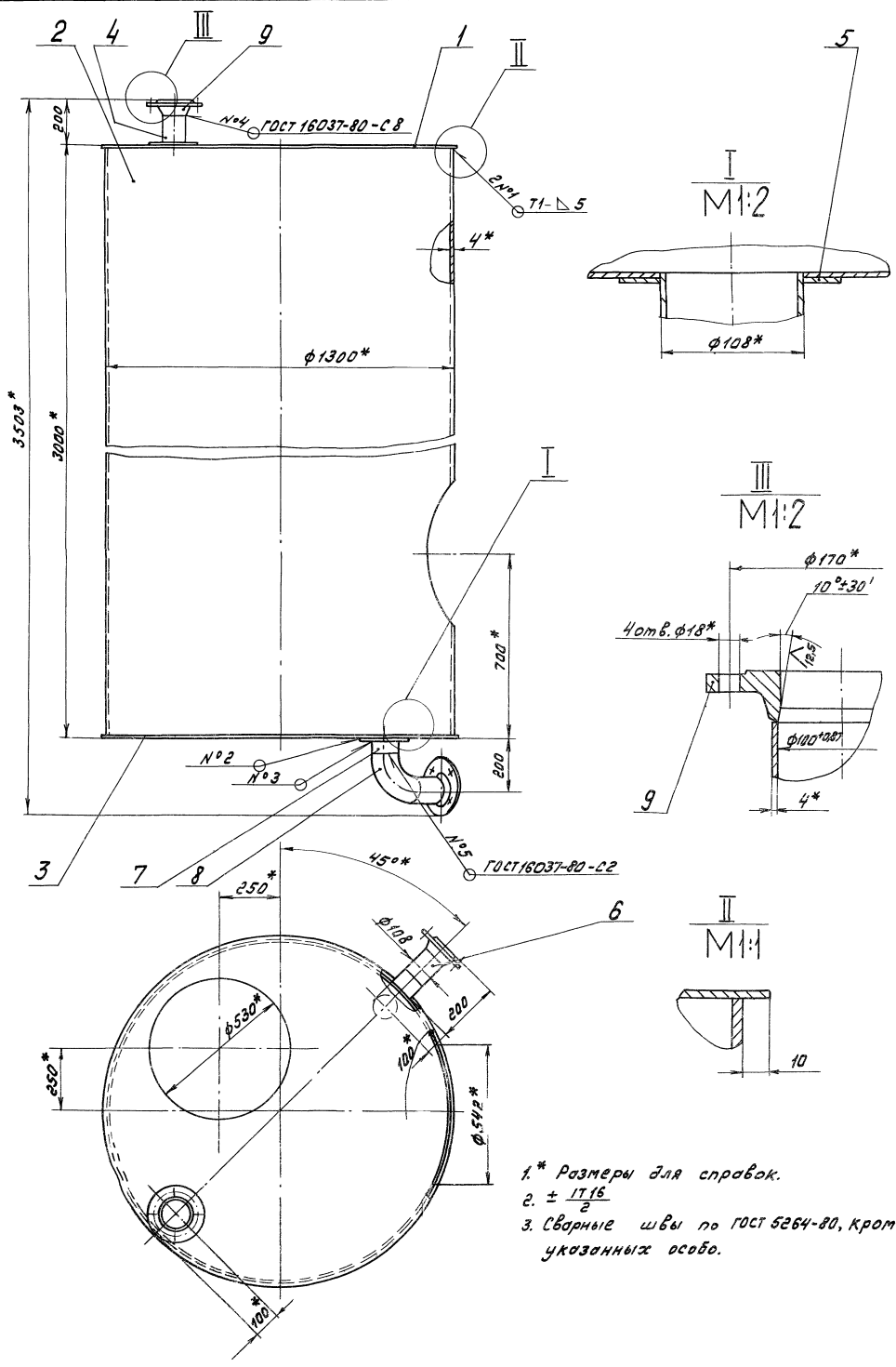
Формат А4

Типовой проект 303-1-245.87 Янбов



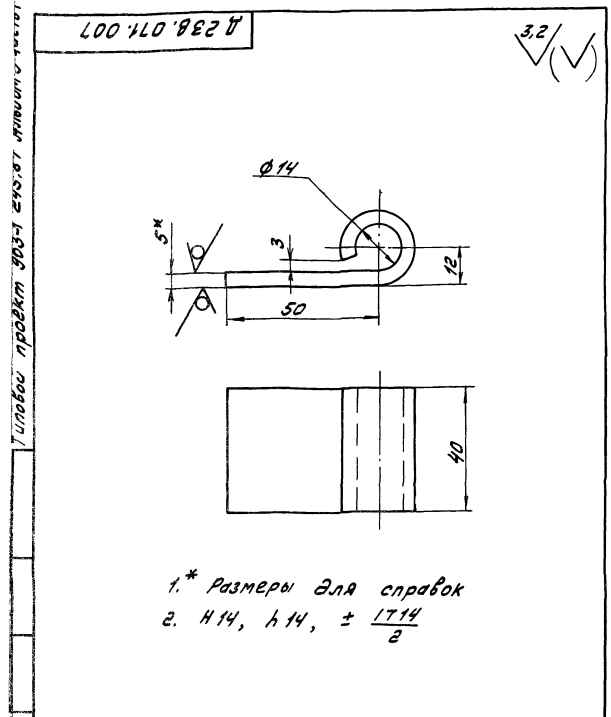
1. Размеры для справок.
2. Покрытие внутренней поверхности: эмаль ВЛ-515 ТУБ-10-1052-70, грунтовка ВЛ-02 ГОСТ 12707-77, наружную поверхность красить под цвет имеющегося оборудования.
3. Сварные швы №1 по ГОСТ 5264-80, №2 по ГОСТ 16037-80.
4. Изготовление и испытание бака производить в соответствии с требованиями ОСТ 26-291-79.

				Д 238.070.000 СБ		
Изм.	Лист	№	Экз.	Подп.	Лист	
Газар.	Миллер	Иль	5334			
Проб.	Миллер	Иль				
Г. контр.						
Нач. отд.	Авашин	Иль				
И. контр.	Миллер	Иль				
Т. в.						
				Бак сбора герметика		
				Лит.	Масса	Масштаб
				U	526	1:10
				Лист Листов 1 1		
				Госстрой СССР ГПИ Горьковский Сантехпроект Формат А2		

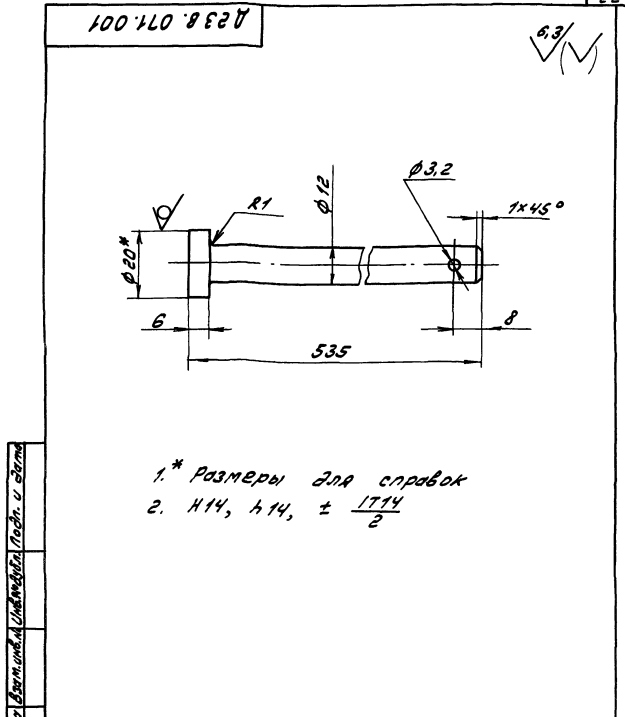


- 1.\* Размеры для справок.
- 2. ± 1/16
- 3. Сварные швы по ГОСТ 5264-80, кроме швов указанных особо.

				Д 23В.070.010 СБ			
Изд.	Лист	№ докум.	Лист	Лист	Масса	Масштаб	
Разраб.	Монтаж	Илл.	3333	Бак	482	1:10	
Проб.	Монтаж	Илл.					
Контр.	Монтаж	Илл.					
Исполн.	Монтаж	Илл.					
Утв.	Монтаж	Илл.					
				Лист Листов 7			
				Техстрой СЗР			
				ГПИ Барышевский			
				Самтэспроек			
				Формат А2			



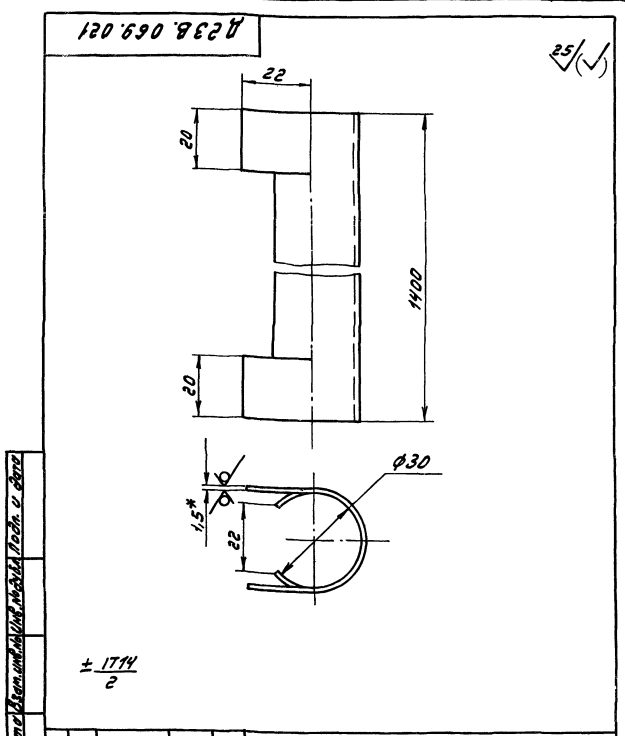
<b>Д 23В. 071. 007</b>				
Изм.	Лист	№ докум.	Подп.	Дата
Разраб.	Голубенко	Л.С.В.	Л.С.В.	4.03.71
Проб.	Мягков	И.И.		
Т.контр.				
И.контр.	Мягков	И.И.		
Умб.				
Лист		Б-ПН-5 ГОСТ 15903-74		
Умб.		ГЛУ Горьковский Сантехпроект		
Формат А4				



<b>Д 23В. 071. 001</b>				
Изм.	Лист	№ докум.	Подп.	Дата
Разраб.	Голубенко	Л.С.В.	Л.С.В.	4.03.71
Проб.	Мягков	И.И.		
Т.контр.				
И.контр.	Мягков	И.И.		
Умб.				
Лист		20-В-ГОСТ 2590-71		
Умб.		ГЛУ Горьковский Сантехпроект		
Формат А4				

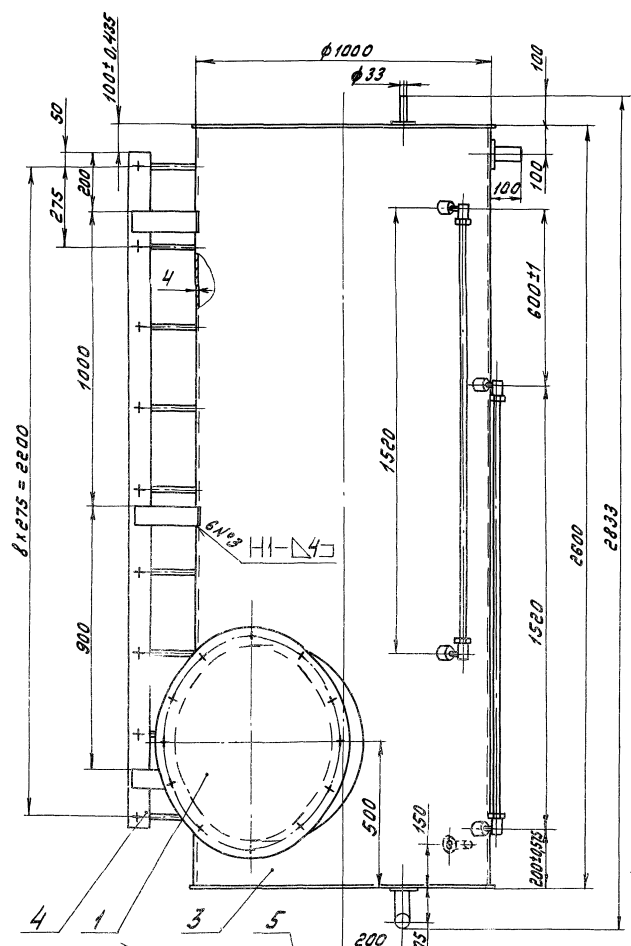
Изм.	Лист	№ докум.	Подп.	Дата	Обозначение	Наименование	Кол.	Примечание
						<u>Документация</u>		
ИЗ		Д 23В. 071. 000 СБ			Сборочный чертеж			
					Сборочные единицы			
ИИ	1	Д 23В. 069. 030 -02			Люк	1		
ИИ	2	Д 23В. 069. 020 -01			Лестница	1		
ИИ	3	Д 23В. 069. 030			Указатель уровня	2		
ИИ	4	Д 23В. 071. 010			Бак	1		
ИИ	5	Д 23В. 071. 020			Крышка	1		
					<u>Детали</u>			
ИИ	6	Д 23В. 071. 001			Ось			
					<u>Стандартные изделия</u>			
	8				Шайба 12.01.019 ГОСТ 1571-78	1		
	9				Шпилька 3.2x20 ГОСТ 397-79	1		

<b>Д 23В. 071. 000</b>				
Изм.	Лист	№ докум.	Подп.	Дата
Разраб.	Голубенко	Л.С.В.	Л.С.В.	4.03.71
Проб.	Мягков	И.И.		
Т.контр.				
И.контр.	Мягков	И.И.		
Умб.				
Лист		Бак раствора соли		
Умб.		ГЛУ Горьковский Сантехпроект		
Формат А4				

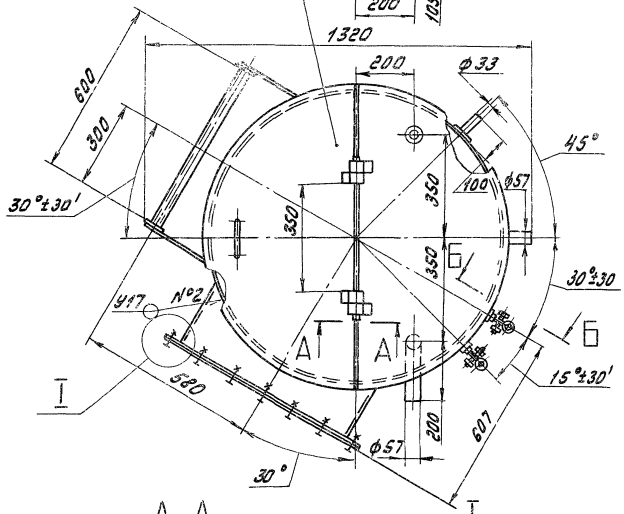
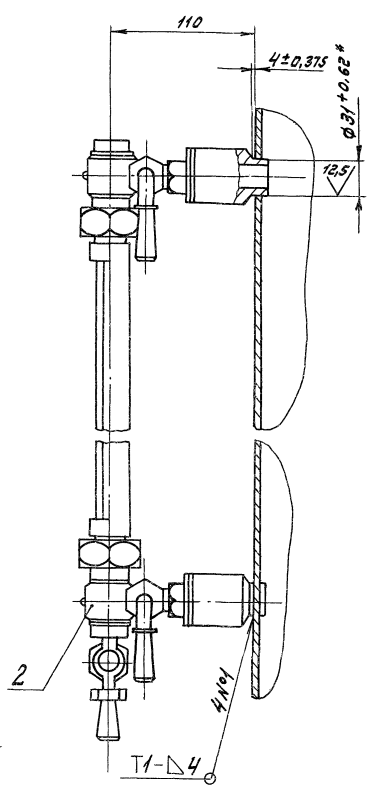


<b>Д 23В. 069. 021</b>				
Изм.	Лист	№ докум.	Подп.	Дата
Разраб.	Голубенко	Л.С.В.	Л.С.В.	4.03.71
Проб.	Мягков	И.И.		
Т.контр.				
И.контр.	Мягков	И.И.		
Умб.				
Лист		Кожух защитный		
Умб.		ГЛУ Горьковский Сантехпроект		
Формат А4				



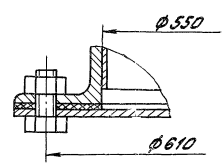
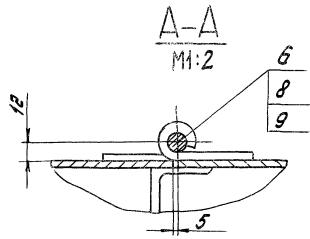


Б-Б повернуто  
М1:2



1. Размеры для справок
2. Обработать по сопрягаемой детали
3. Покрытие внутренней поверхности эмаль ВЛ-515 ТУ В-10-1052-70, грунтовка ВЛ-02 ГОСТ 12707-77, наружную поверхность красить под цвет имеющегося оборудования
4. Сварные швы №3 по ГОСТ 5264-80, №2 по ГОСТ 16037-80
5. Изготовление и испытание бака производить в соответствии с требованиями ОСТ 26-291-79

повернуто  
М1:2

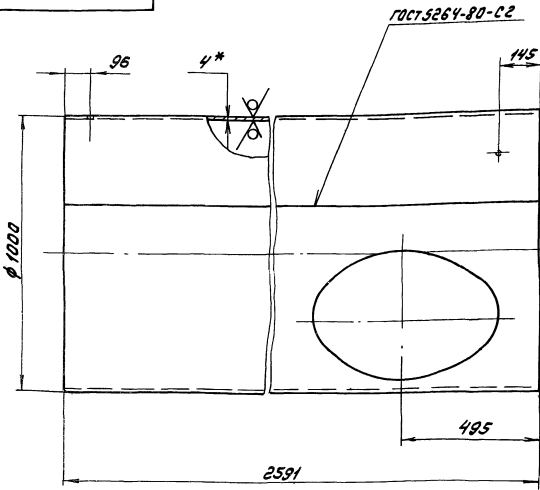


Д 238.071.000 СБ		Лит. Масса Чистота	
Баки раствора соли		И	372 1:10
Лист 1 из 7		Лист 1 из 7	
Госстрой СССР		Госстрой СССР	
ГПИ Горьковский		ГПИ Горьковский	
Сантехпроект		Сантехпроект	
Формат А2		Формат А2	

Титульный проект 903-1-20587. Двухдольная часть

25  
✓

Д 23В.071.003



1. \* Размеры для справок
2.  $h_{16}, h_{16}, \pm \frac{1716}{2}$

Д 23В.071.003

				<b>Д 23В.071.003</b>	
Лист № докум.	Лист №	Дата	Исполн.	Лист	Масса
Контур	Удлинител	№	№	248	1.10
				<b>Обечайка</b>	
				Лист Листов	
				Лист Б-ПН-4 ГОСТ 19003-74	
				В Ст 3 по ГОСТ 14637-79	
				Госстрой СССР ГПУ Горьковский СДМТЭЛПРОЕКТ	
Формат А3					

Формат	Лист	Лист	Обозначение	Наименование	Кол.	Приме- чание
А4	6	Д 23В.071.007	Пятля	2		
Б4	7	Д 23В.071.008	Заполк			
			Числок 40x40x40 ГОСТ 18754-78			
			В Ст 3 по ГОСТ 5335-79			
			= 992 h 16 $\frac{25}{\sqrt{2}}$	1	0,4 кг	
А4	8	Д 23В.071.009	Крышка	1		
Б4	9	Д 23В.071.011	Патрубок			
			Труба 37x3,5 ГОСТ 10704-76			
			Д ГОСТ 10705-80			
			L = 104 h 16 $\frac{29}{\sqrt{2}}$	2	0,23 кг	
Б4	10	Д 23В.071.012	Накладка			
			Лист Б-ПН-4 ГОСТ 19003-74			
			В Ст 3 по ГОСТ 14637-79			
			Д 70 <sup>-1</sup> x d 35 <sup>+1</sup> $\frac{29}{\sqrt{2}}$	2	0,11 кг	
Б4	11	Д 23В.071.013	Патрубок			
			Труба 57x3,5 ГОСТ 10704-76			
			Д ГОСТ 10705-80			
			L = 104 h 16 $\frac{29}{\sqrt{2}}$	1	0,48 кг	
			Стандартные изделия			
			Отвод 90° 57x3			
			ГОСТ 17375-83	1		

Д 23В.071.010

Лист 2

Формат А4

Формат	Лист	Лист	Обозначение	Наименование	Кол.	Приме- чание
				Документация		
А2		Д 23В.071.010 СБ	Сборочный чертеж			
				Сборочные единицы		
А4	1	Д 23В.068.018-01	Дно	1		
А3	2	Д 23В.071.003	Обечайка	1		
Б4	3	Д 23В.071.004	Накладка			
			Лист Б-ПН-4 ГОСТ 19003-74			
			В Ст 3 по ГОСТ 14637-79			
			Д 100 <sup>-1</sup> x d 60 <sup>+1</sup> $\frac{29}{\sqrt{2}}$	2	0,23 кг	
Б4	4	Д 23В.071.005	Патрубок			
			Труба 57x3,5 ГОСТ 10704-76			
			Д ГОСТ 10705-80			
			L = 34 h 16 $\frac{29}{\sqrt{2}}$	1	0,18 кг	
Б4	5	Д 23В.071.006	Патрубок			
			Труба 57x3,5 ГОСТ 10704-76			
			Д ГОСТ 10705-80			
			L = 125 h 16 $\frac{25}{\sqrt{2}}$	1	0,58 кг	

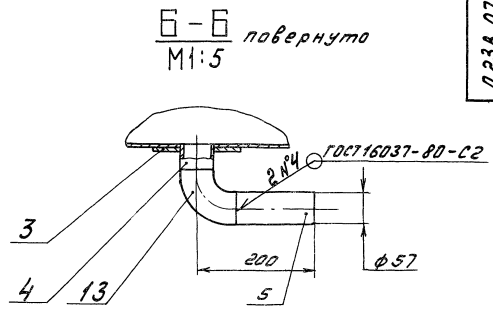
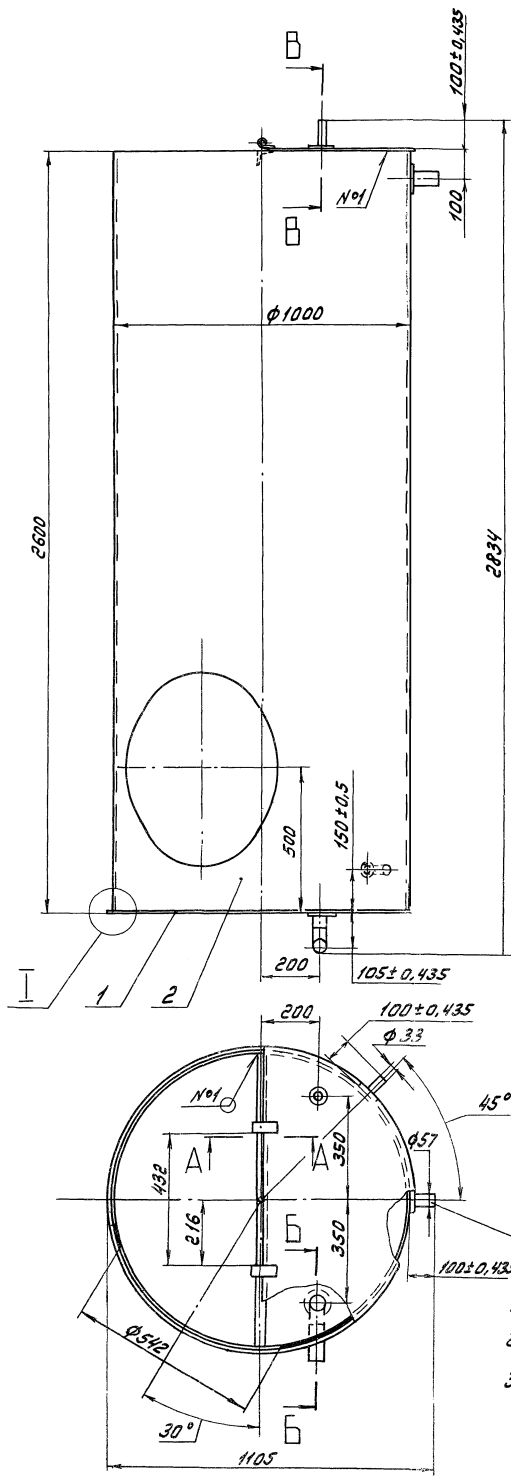
Д 23В.071.010

Бак

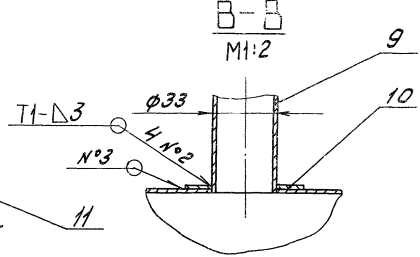
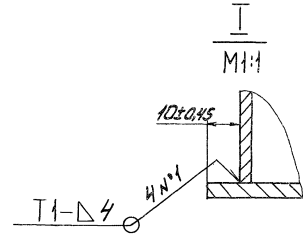
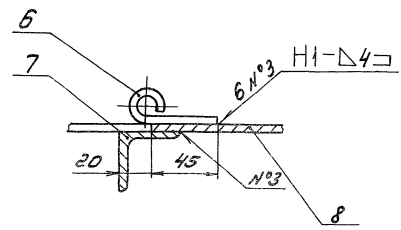
Лист Листов  
01 1 2

Госстрой СССР  
ГПУ Горьковский  
СДМТЭЛПРОЕКТ

Формат А4



А-А  
М1:2



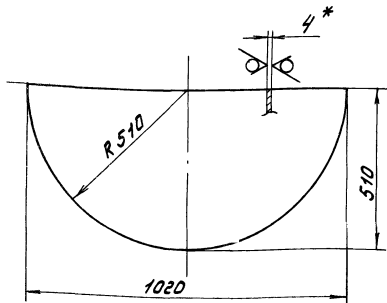
- 1. Размеры для справок
- 2. ± 1716 / 2
- 3. Сварные швы по ГОСТ 5264-80, кроме указанных особо

Шкала: 1:1, 2:1, 5:1, 10:1, 20:1, 30:1, 50:1, 100:1, 200:1, 500:1, 1000:1, 2000:1, 5000:1, 10000:1

Д 23В. 071. 010 СБ

И.И.И.	Контр.	И.Контр.	И.Упр.	И.П.И.	Лист	Всего	Масштаб
					4	285	1:10
Бак							
						Лист	Листов 7
						Институт ГИИ г. Горьковский Сантехпроект	

Д 238.071.015



- 1.\* Размеры для справок
- 2.  $h 16, \pm \frac{1716}{2}$

Д 238.071.015

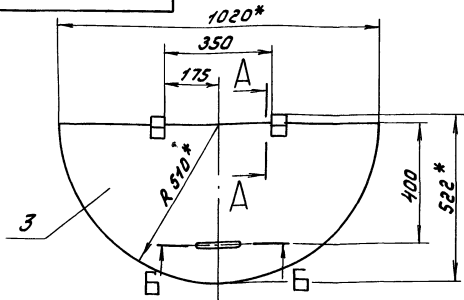
Изм.	Лист	№ докум.	Подп.	Дата	Лист	Масса	Масштаб
Разр.	Разр.	Исполн.	Исполн.	Исполн.			
Проб.	Мюнтер	Шиль			1	12,8	1:10
И.Контр.	Мюнтер	Шиль			Лист 5-И-4 ГОСТ 19903-74 Госстрой СССР ГПИ Горьковский Сантехпроект Формат А1		

Изм.	Лист	№ докум.	Подп.	Дата	Наименование	Кол.	Примечание
					Документация		
ИЗ	ИЗ	Д 238.071.020 СБ			Сборочный чертеж		
					Детали		
ИЗ	ИЗ	1 Д 238.068.005			Ручка	1	
ИЗ	ИЗ	2 Д 238.071.007			Петля	2	
ИЗ	ИЗ	3 Д 238.071.015			Крышка	1	

Д 238.071.020

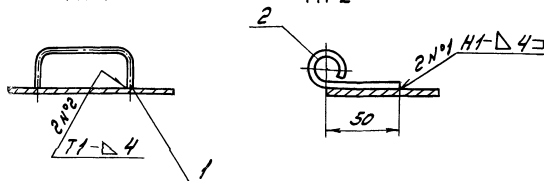
Изм.	Лист	№ докум.	Подп.	Дата	Лист	Масса	Масштаб
Разр.	Разр.	Исполн.	Исполн.	Исполн.			
Проб.	Мюнтер	Шиль			1	12,8	1:10
И.Контр.	Мюнтер	Шиль			Лист 5-И-4 ГОСТ 19903-74 Госстрой СССР ГПИ Горьковский Сантехпроект Формат А1		

Д 238.071.020 СБ



Б-Б  
М1:4

А-А  
М1:2  
Повернуто



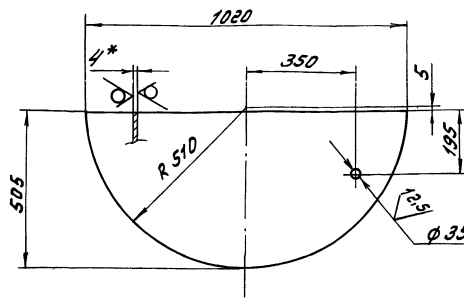
- 1.\* Размеры для справок
- 2.  $h 16, \pm \frac{1716}{2}$
- 3 сварные швы по ГОСТ 5264-80

Д 238.071.020 СБ

Изм.	Лист	№ докум.	Подп.	Дата	Лист	Масса	Масштаб
Разр.	Разр.	Исполн.	Исполн.	Исполн.			
Проб.	Мюнтер	Шиль			1	13,5	1:10
И.Контр.	Мюнтер	Шиль			Лист 5-И-4 ГОСТ 19903-74 Госстрой СССР ГПИ Горьковский Сантехпроект Формат А1		

Изм.	Лист	№ докум.	Подп.	Дата	Наименование	Кол.	Примечание
					Документация		
ИЗ	ИЗ	Д 238.071.020 СБ			Сборочный чертеж		
					Детали		
ИЗ	ИЗ	1 Д 238.068.005			Ручка	1	
ИЗ	ИЗ	2 Д 238.071.007			Петля	2	
ИЗ	ИЗ	3 Д 238.071.015			Крышка	1	

Д 238.071.009



- 1.\* Размеры для справок.
- 2.  $h 16, h 16, \pm \frac{1716}{2}$

Д 238.071.009

Изм.	Лист	№ докум.	Подп.	Дата	Лист	Масса	Масштаб
Разр.	Разр.	Исполн.	Исполн.	Исполн.			
Проб.	Мюнтер	Шиль			1	12,8	1:10
И.Контр.	Мюнтер	Шиль			Лист 5-И-4 ГОСТ 19903-74 Госстрой СССР ГПИ Горьковский Сантехпроект Формат А1		

Типовой проект 9031-245-87. Архив 5 части

Формат Листа	№	Обозначение	Наименование	Кол.	Примечание
А4	14	Д 23 В. 072. 002 - 03	Кронштейн	1	
А4	15	Д 23 В. 072. 003	Воронка	3	
А4	16	Д 23 В. 072. 004	Скоба	9	
Б4	17	Д 23 В. 072. 005	Патрубок		
			Труба 45x2,5 ГОСТ 8734-75 Д ГОСТ 8733-74		
			L=550 h16 25/	1	1,44 кг
А3	18	Д 23 В. 072. 006	Обечайка	1	
А4	19	Д 23 В. 072. 007	Патрубок	1	
	20	-01	Патрубок	1	
	21	-02	Патрубок	1	
Б4	22	Д 23 В. 072. 008	Патрубок		
			Труба 57x3,5 ГОСТ 8734-75 Д ГОСТ 8733-74		
			L=41 h16 25/	1	0,12 кг
			Стандартные изделия		
			Отводы ГОСТ 17375-83		
	23		90° 40x2,5	2	
	24		90° 50x2,5	1	
	25		Фланец 1-40-40 Ст.20 ГОСТ 12821-80	1	
	26		Комит 90-8 Ст.3сп ГОСТ 24137-80	6	
	27		Гайка М12 ГОСТ 5915-70	12	
			Лист	2	
Д 23 В. 072. 010					
Формат А4					

Шк. №0001. Листы в объеме. Метр. табл. №1. Метр. табл. №2. Листы в объеме

125/

Рис. 1

Рис. 2 - зеркальное отражение  
Остальное - см. рис. 1

Обозначение	Рис.	Размеры, мм	Масса, кг	
		A	B	
Д 23 В. 072. 002	1	220	22	0,79
-01		289	54	1,01
-02	2	220	22	0,79
-03		289	54	1,01

$H14, h14, \pm \frac{17,14}{2}$

**Д 23 В. 072. 002**

Кронштейн

Лист	Масса	Макс. масса
и	ст.	топл.
Лист Листов в 1		
Госстрой СССР		
ГПИ Горьковский Сантехпроект		
Формат А4		

Формат Листа	№	Обозначение	Наименование	Кол.	Примечание
			Документация		
А2		Д 23 В. 072. 010 СБ	Сборочный чертеж		
			Сборочные единицы		
А4	1	Д 23 В. 068. 050-03	Корпус	1	
А4	2	Д 23 В. 068. 020	Лестница	1	
А4	3	Д 23 В. 072. 020	Коллектор	1	
А4	4	Д 23 В. 072. 030	Карман	1	
А4	5	Д 23 В. 072. 020 - 01	Коллектор	1	
	6	-02	Коллектор	1	
			Детали		
А4	7	Д 23 В. 068. 006-04	Фланец	1	
А4	8	Д 23 В. 068. 013 - 03	Крышка	1	
А4	9	Д 23 В. 068. 018 - 03	Дно	1	
Б4	10	Д 23 В. 072. 001	Патрубок		
			Труба 57x3,5 ГОСТ 8734-75 Д ГОСТ 8733-74		
			L=140 h16 25	1	0,62 кг
А4	11	Д 23 В. 072. 002	Кронштейн	2	
	12	-01	Кронштейн	1	
	13	-02	Кронштейн	2	
			Лист	1	
Д 23 В. 072. 010					
Бак-отстойник					
Формат А4					

Формат Листа	№	Обозначение	Наименование	Кол.	Примечание
			Документация		
А2		Д 23 В. 072. 000 СБ	Сборочный чертеж		
			Сборочные единицы		
А4	1	Д 23 В. 068. 040 - 04	Крышка	2	
А4	2	Д 23 В. 072. 010	Бак-отстойник	1	
А4	3	Д 23 В. 072. 040	Крышка	1	
			Детали		
А4	4	Д 23 В. 068. 011-04	Покрывало	2	
			Стандартные изделия		
	5		Болт М20x45.46.019 ГОСТ 7798-70	18	
	6		Гайка М20.40.ГОСТ 8966-75	18	
	7		Муфта 10-4.ГОСТ 8966-75	3	
	8		Крон 106,8х1. В.410 ГОСТ 22595-77	3	
			Лист	1	
Д 23 В. 072. 000					
Бак-отстойник конденсата					
Формат А4					

Шк. №0001. Листы в объеме. Метр. табл. №1. Метр. табл. №2. Листы в объеме

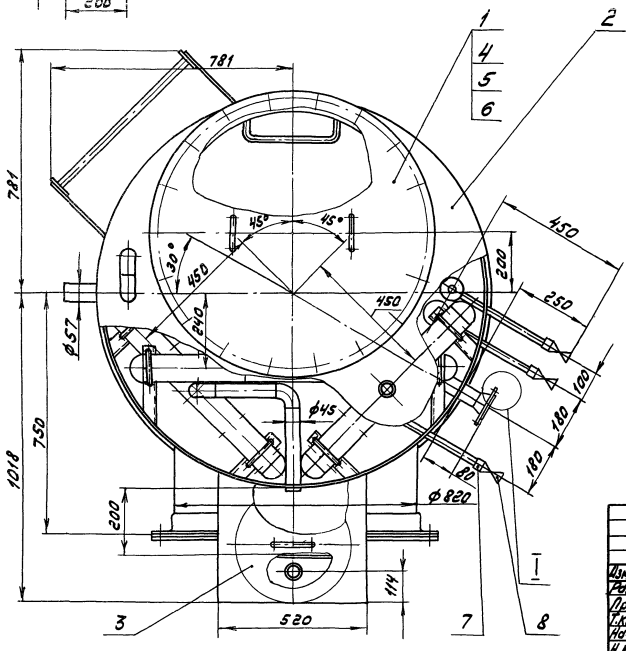
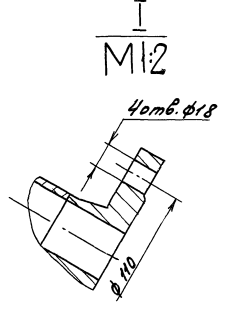
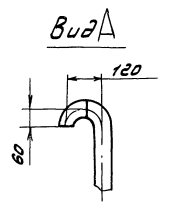
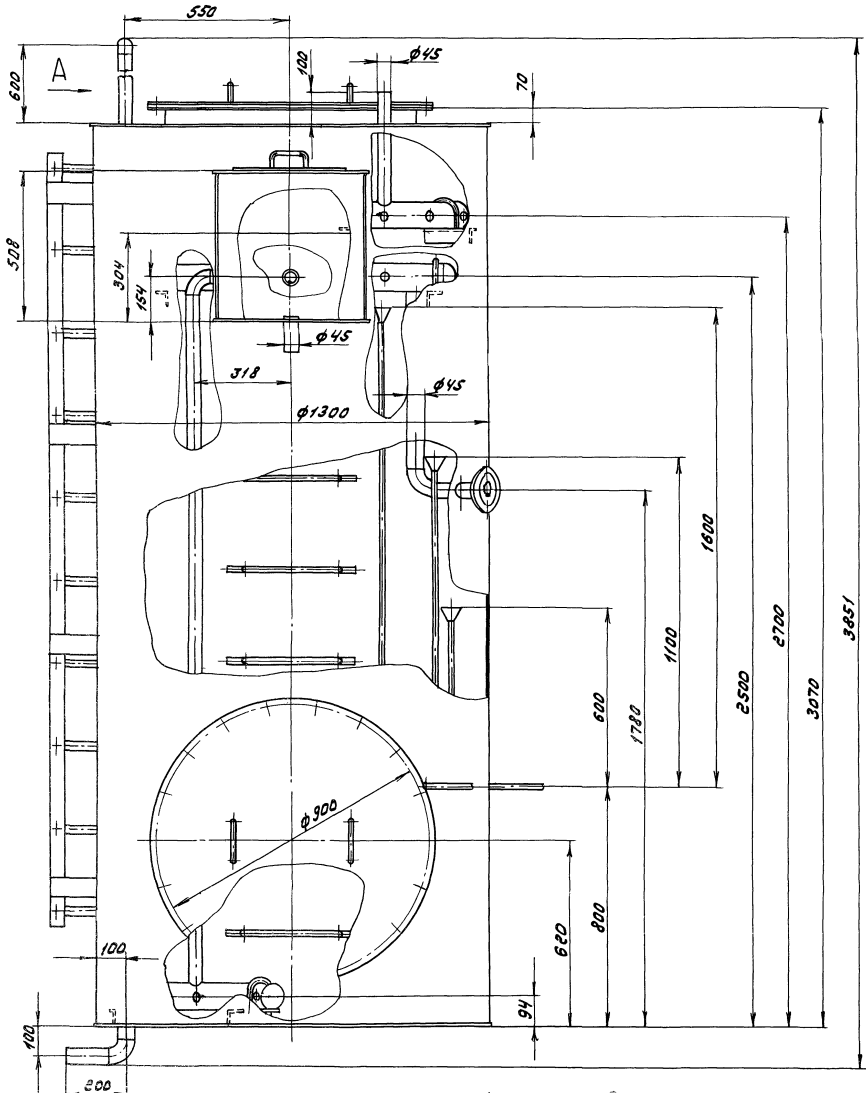
Лист	Масса	Макс. масса
и	ст.	топл.
Лист Листов в 1		
Госстрой СССР		
ГПИ Горьковский Сантехпроект		
Формат А4		

Угелок 50x50x6-ГОСТ 8509-72  
Д Ст.Зен.ГОСТ 535-79

Лист	Масса	Макс. масса
и	ст.	топл.
Лист Листов в 1		
Госстрой СССР		
ГПИ Горьковский Сантехпроект		
Формат А4		

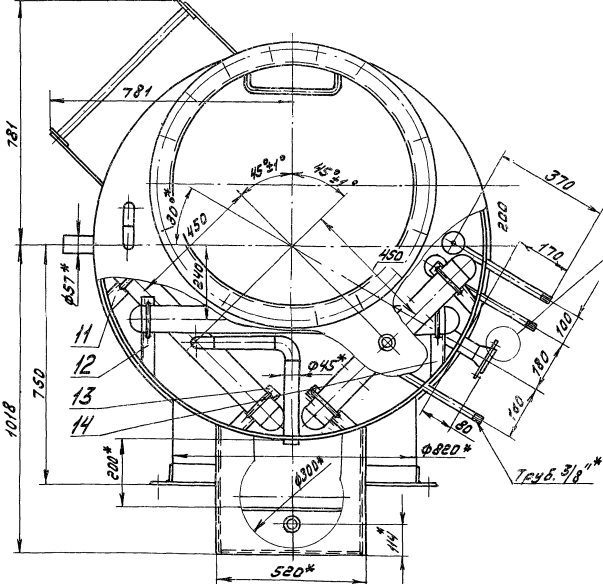
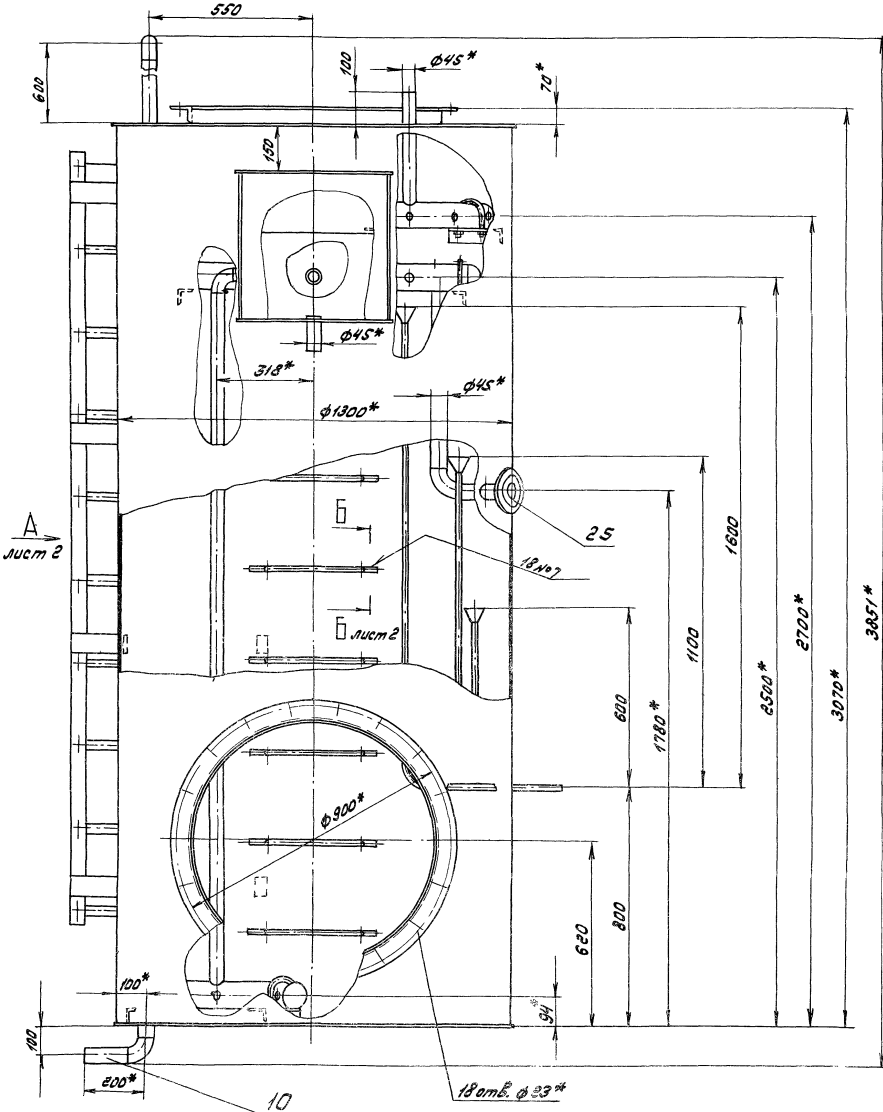
22197-06 28

Техническое задание



1. Размеры для справок
2. Изготовить и испытать в соответствии с ОСТ 66.291-79

Д 238.072.000 СБ			Лист	Масштаб
Бак-отстойник конденсата			И	663 1:10
Исполн.	Нач. отд.	Провер.	Листов	Листов
М.И. Кошечкин	В.В. Гущин	В.В. Гущин	1	7
С.В. Мухоморов	М.М. Мухоморов	М.М. Мухоморов	Госстрой СССР, ГПИ Горьковский САНТЕХПРОЕКТ	
М.П.			Формат А2	



- 1.\*Размеры для справок
- 2. ± 1/16
- 3. Сварные швы №1...3 по ГОСТ 5264-80  
Сварные швы №4...6 по ГОСТ 16037-80  
Сварка ручная дуговая

Д 23В. 072.010 СБ				
Имя	Лист	№ проекта	Дата	Стр.
Резерв	Листов	№	гг.чч.мм	
Проект	№	Исполн.	Провер.	
И.контр.	М.контр.	М.М.М.Т.Р.	И.контр.	М.контр.
Чтб.				

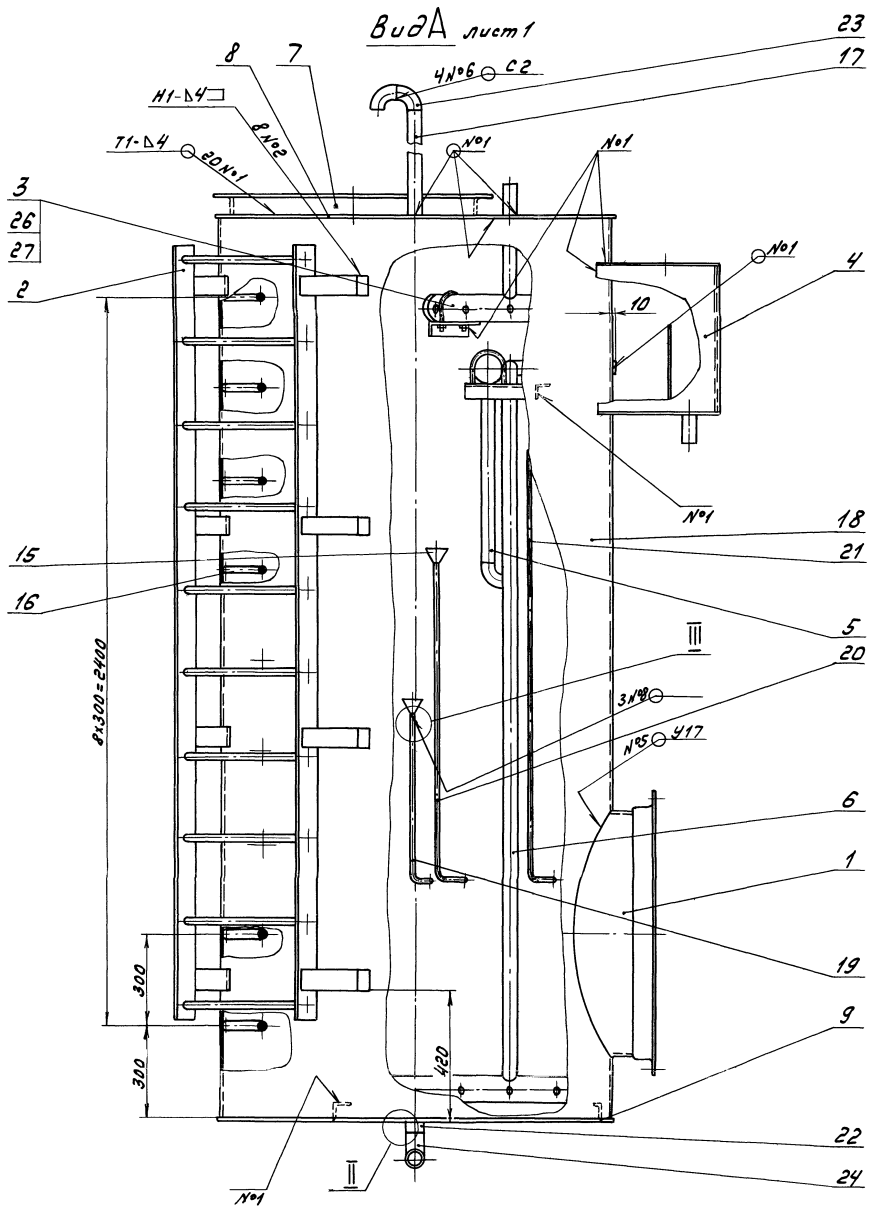
  

Бак-отстойник		
Лит.	Масса	Масштаб
И	617	1:10
Лист 1 Листов 2		
Госстрой СССР		
ГПИ Горьковский		
Самтехпроект		
Формат А2		

1. 2. 3. 4. 5. 6. 7. 8. 9. 10. 11. 12. 13. 14. 15. 16. 17. 18. 19. 20. 21. 22. 23. 24. 25. 26. 27. 28. 29. 30. 31. 32.

А 238.072.010 СБ

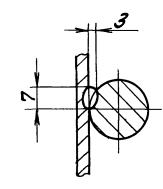
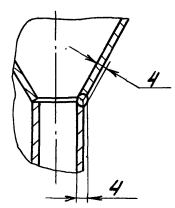
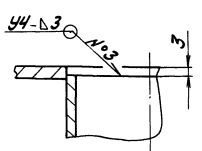
ВудА лист 1



II  
M 1:1

III  
M 1:1

6-6 лист 1  
M 1:1



|                            |   |
|----------------------------|---|
| Лист                       | 2 |
| Изм. лист № 200000 Подпись |   |

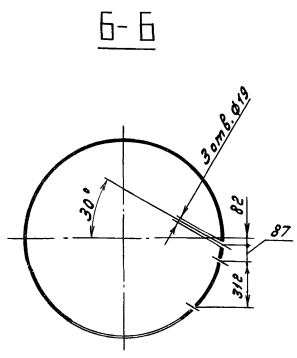
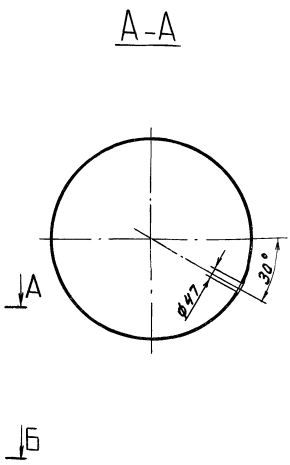
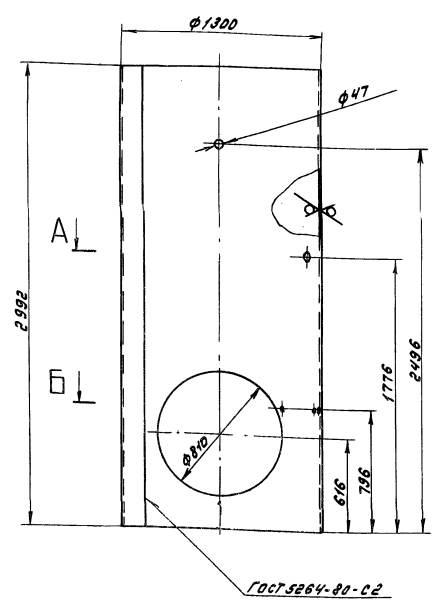


УТВ. ПОСЛЕД. ПОДП. И ОТЗВ. ВНЕШ. УПРАВЛ. ЦЕНТРАЛЬН. ПОДП. ПОДП. ПОДП. И ОТЗВ.

УТВ. ПОСЛЕД. ПОДП. И ОТЗВ. ВНЕШ. УПРАВЛ. ЦЕНТРАЛЬН. ПОДП. ПОДП. ПОДП. И ОТЗВ.

Д 238.072.006

25/11



h14, h16, ± 1714/2

ГОСТ 5264-80-С2

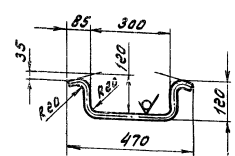
Д 238.072.006

|          |          |          |       |         |  |      |        |        |
|----------|----------|----------|-------|---------|--|------|--------|--------|
| Изм.     | Лист     | № докум. | Подп. | Дата    | Д 238.072.006<br>Обечайка<br>Лист 5-ПМ-4 ГОСТ 18903-74<br>3-7-4-8 Ст.Зен ГОСТ 14637-79 | Лист | Масса  | Уточн. |
| Разраб.  | Провер.  | Монтаж   | Свч.  | 5.21.77 |  | У    | 366    | 1:20   |
| Т.контр. | И.контр. | М.контр. | Свч.  |         |  | Лист | Листов |        |
| Утв.     |          |          |       |         |  | Лист | Листов |        |

Формат А3

Д 238.072.004

25/11



h16, ± 1716/2

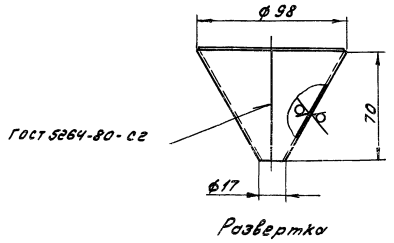
Д 238.072.004

|          |          |          |       |         |   |      |        |        |
|----------|----------|----------|-------|---------|---|------|--------|--------|
| Изм.     | Лист     | № докум. | Подп. | Дата    | Д 238.072.004<br>Скоба<br>Лист 20-В-ГОСТ 535-79<br>8 Ст.Зен ГОСТ 535-79 | Лист | Масса  | Уточн. |
| Разраб.  | Провер.  | Монтаж   | Свч.  | 5.21.77 |   | У    | 1.3    | 1:10   |
| Т.контр. | И.контр. | М.контр. | Свч.  |         |   | Лист | Листов |        |
| Утв.     |          |          |       |         |   | Лист | Листов |        |

Формат А4

Д 238.072.003

25/11



h16, ± 1716/2

Д 238.072.003

|          |          |          |       |         |   |      |        |        |
|----------|----------|----------|-------|---------|---|------|--------|--------|
| Изм.     | Лист     | № докум. | Подп. | Дата    | Д 238.072.003<br>Воронка<br>Лист 5-ПМ-2 ГОСТ 18903-74<br>3-7-4-8 Ст.Зен ГОСТ 16523-76 | Лист | Масса  | Уточн. |
| Разраб.  | Провер.  | Монтаж   | Свч.  | 5.21.77 |   | У    | 0.22   | 1:2    |
| Т.контр. | И.контр. | М.контр. | Свч.  |         |   | Лист | Листов |        |
| Утв.     |          |          |       |         |   | Лист | Листов |        |

Формат А4

Туполобой проект 903-1-1

Д 238.072.020 СБ

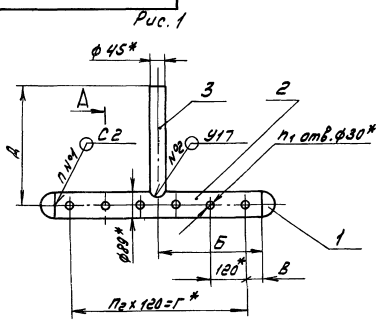


Рис. 2  
Остальное - см. рис. 1

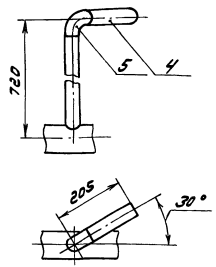
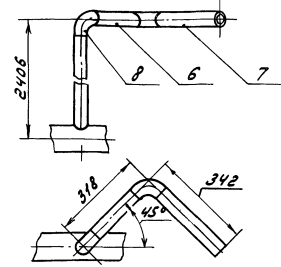
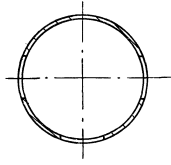


Рис. 3  
Остальное - см. рис. 1



A-A  
M:2



| Обозначение   | Рис | Размеры, мм |     |     |      | п | п <sub>1</sub> | п <sub>2</sub> | Масса, кг |
|---------------|-----|-------------|-----|-----|------|---|----------------|----------------|-----------|
|               |     | Б           | В   | Г   | Д    |   |                |                |           |
| Д 238.072.020 | 1   | 360         | 60  | 600 | 400  | 2 | 18             | 5              | 8,4       |
| -01           | 2   | 104         | 100 | 840 | 660  | 4 | 24             | 7              | 12,6      |
| -02           | 3   | 360         | 60  | 600 | 2346 | 6 | 18             | 5              | 15,4      |

1.\* Размеры для справок  
 2. ± 1/16  
 3. Сварные швы по ГОСТ 16 037-80

| Д 238.072.020 СБ |            | Лит. масса листов                         |            |
|------------------|------------|---|------------|
| У                | С.М. табл. | У   | С.М. табл. |
| Коллектор        |            |   |            |
|                  |            | Лист Листов 1 2                           |            |
|                  |            | Госстрой СССР, ГИИ Горьковский СНИИПРОЕКТ |            |
|                  |            | Формат А4                                 |            |

| Формат | Лист | Обозначение      | Наименование                                | Кол. | Примечание |
|--------|------|------------------|---|------|------------|
|        |      |                  | Труба 45x2,5 ГОСТ 8734-75<br>Д ГОСТ 8733-74 |      |            |
|        |      |                  | L = 445 H16 25                              | 1    | 0,38кг     |
|        |      |                  | Стандартные изделия                         |      |            |
| 5      |      |                  | Лтвой 90° 40x2,5<br>ГОСТ 17375-83           | 1    |            |
|        |      |                  | Д 238.072.020-02                            |      |            |
|        |      |                  | Детали                                      |      |            |
| 44     | 2    | Д 238.072.009    | Коллектор                                   | 1    |            |
| 44     | 3    | Д 238.072.011-02 | Патрубок                                    | 1    |            |
| 54     | 6    | Д 238.072.013    | Патрубок                                    |      |            |
|        |      |                  | Труба 45x2,5 ГОСТ 8734-75<br>Д ГОСТ 8733-74 |      |            |
|        |      |                  | L = 198 H16 25                              | 1    | 0,52кг     |
| 64     | 7    | Д 238.072.014    | Патрубок                                    |      |            |
|        |      |                  | Труба 45x2,5 ГОСТ 8734-75<br>Д ГОСТ 8733-74 |      |            |
|        |      |                  | L = 282 H16 25                              | 1    | 0,74кг     |
|        |      |                  | Стандартные изделия                         |      |            |
| 8      |      |                  | Отвод 90° 45x2,5 ГОСТ 17375-83              | 2    |            |
|        |      |                  | Д 238.072.020                               |      |            |
|        |      |                  | Лит. масса листов                           |      |            |
|        |      |                  | У С.М. табл.                                |      |            |
|        |      |                  | Коллектор                                   |      |            |
|        |      |                  | Лист Листов 1 2                             |      |            |
|        |      |                  | Госстрой СССР, ГИИ Горьковский СНИИПРОЕКТ   |      |            |
|        |      |                  | Формат А4                                   |      |            |

| Формат | Лист | Обозначение      | Наименование                              | Кол. | Примечание |
|--------|------|------------------|---|------|------------|
|        |      |                  | Документация                              |      |            |
| 43     |      | Д 238.072.020 СБ | Сборочный чертеж                          |      |            |
|        |      |                  | Стандартные изделия                       |      |            |
| 1      |      |                  | Зачалышка 90x2,5<br>ГОСТ 17375-83         | 2    |            |
|        |      |                  | Переменные данные для исполнения          |      |            |
|        |      |                  | Д 238.072.020                             |      |            |
|        |      |                  | Детали                                    |      |            |
| 44     | 2    | Д 238.072.009    | Коллектор                                 | 1    |            |
| 44     | 3    | Д 238.072.011    | Патрубок                                  | 1    |            |
|        |      |                  | Д 238.072.020-01                          |      |            |
|        |      |                  | Детали                                    |      |            |
| 44     | 2    | Д 238.072.009-01 | Коллектор                                 | 1    |            |
| 44     | 3    | Д 238.072.011-01 | Патрубок                                  | 1    |            |
| 54     | 4    | Д 238.072.012    | Патрубок                                  |      |            |
|        |      |                  | Д 238.072.020                             |      |            |
|        |      |                  | Лит. масса листов                         |      |            |
|        |      |                  | У С.М. табл.                              |      |            |
|        |      |                  | Коллектор                                 |      |            |
|        |      |                  | Лист Листов 1 2                           |      |            |
|        |      |                  | Госстрой СССР, ГИИ Горьковский СНИИПРОЕКТ |      |            |
|        |      |                  | Формат А4                                 |      |            |

Типовой проект 903-1-215-87. Алюминий частый

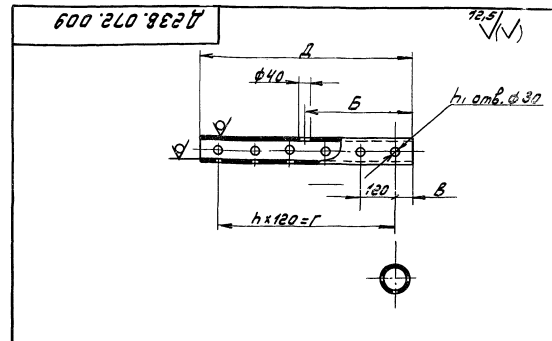
| Формы<br>Зона<br>№ | № | Обозначение      | Наименование               | Мат.<br>№ | Примечание |
|--------------------|---|------------------|----------------------------|-----------|------------|
|                    |   |                  | <u>Документация</u>        |           |            |
| А3                 |   | Д 238.072.030 СБ | Сборочный чертеж           |           |            |
|                    |   |                  | <u>Детали</u>              |           |            |
| Б4                 | 1 | Д 238.072.015    | Стенка                     |           |            |
|                    |   |                  | Лист Б-114-4 ГОСТ 19003-74 |           |            |
|                    |   |                  | В СтЗел ГОСТ 14837-79      |           |            |
|                    |   |                  | (417x500) 114 25           | 2         | 6,53 кг    |
| Б4                 | 2 | Д 238.072.016    | Перегородка                |           |            |
|                    |   |                  | Лист Б-114-4 ГОСТ 19003-74 |           |            |
|                    |   |                  | В СтЗел ГОСТ 14837-79      |           |            |
|                    |   |                  | (300x492) 114 25           | 1         | 4,62 кг    |
| Б4                 | 3 | Д 238.072.017    | Стенка                     |           |            |
| Б4                 | 4 | Д 238.072.018    | Патрубок                   |           |            |
|                    |   |                  | Труба 45x2,5 ГОСТ 8734-75  |           |            |
|                    |   |                  | Д ГОСТ 8733-74             |           |            |
|                    |   |                  | L=101 114 25               | 1         | 0,26 кг    |
| Б4                 | 5 | Д 238.072.017-01 | Стенка                     |           |            |

Д 238.072.030

Карман

Лист 1  
Масса 1  
Гострой сср  
ГЛУ Горьковский  
Сантехпроект  
Формат А4

Типовой проект 903-1-215-87. Алюминий частый



| Обозначение   | Размеры, мм |     |     |      | h | h1 | Масса<br>кг |
|---------------|-------------|-----|-----|------|---|----|-------------|
|               | Б           | В   | Г   | Д    |   |    |             |
| Д 238.072.009 | 360         | 60  | 600 | 720  | 5 | 18 | 6,26        |
| -01           | 104         | 100 | 840 | 1040 | 7 | 24 | 9,11        |

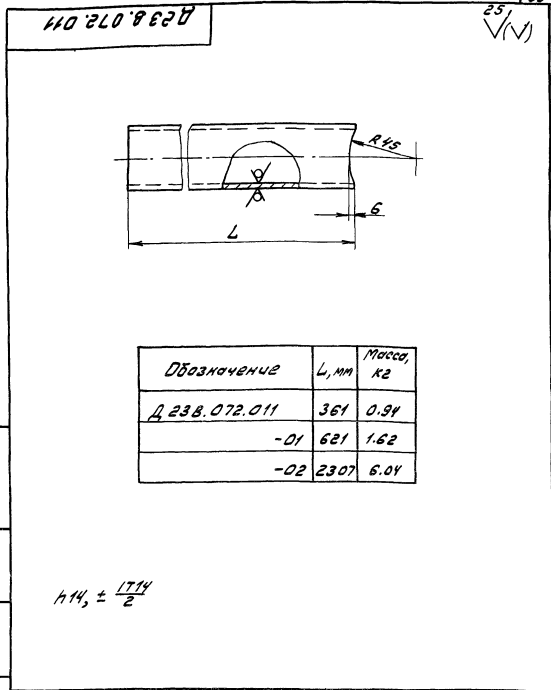
114, 114, ± 1714/2

Д 238.072.009

Коллектор

Лист 1  
Масса 1  
Гострой сср  
ГЛУ Горьковский  
Сантехпроект  
Формат А4

Типовой проект 903-1-215-87. Алюминий частый



| Обозначение   | L, мм | Масса,<br>кг |
|---------------|-------|--------------|
| Д 238.072.011 | 361   | 0,94         |
| -01           | 621   | 1,62         |
| -02           | 2307  | 6,04         |

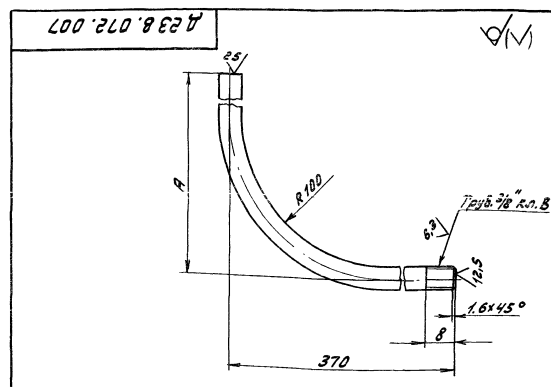
114, ± 1714/2

Д 238.072.011

Патрубок

Лист 1  
Масса 1  
Гострой сср  
ГЛУ Горьковский  
Сантехпроект  
Формат А4

Типовой проект 903-1-215-87. Алюминий частый



| Обозначение   | R, мм | Масса,<br>кг |
|---------------|-------|--------------|
| Д 238.072.007 | 530   | 0,58         |
| -01           | 930   | 0,76         |
| -02           | 1530  | 1,03         |

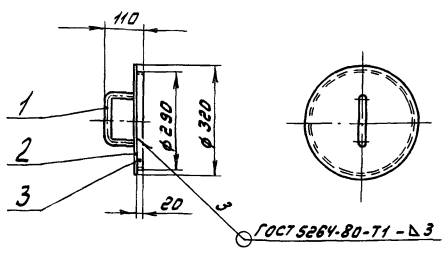
± 1716/2

Д 238.072.007

Патрубок

Лист 1  
Масса 1  
Гострой сср  
ГЛУ Горьковский  
Сантехпроект  
Формат А4

Д 238.072.040



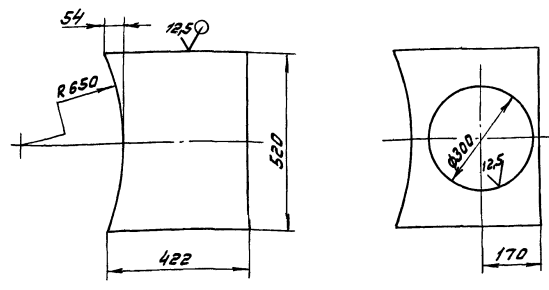
Размеры для справок

| Формат               | Этап     | Лист          | Обозначение | Наименование                                       | Кол.   | Примеч. |
|----------------------|----------|---------------|-------------|--|--|---------|
|                      |          |               |             | <u>Детали</u>                                      |  |         |
| А4                   | 1        | Д 238.068.005 |             | Ручка  | 1  |         |
| Б4                   | 2        | Д 238.072.019 |             | Крышка   |  |         |
|                      |          |               |             | Лист Б-ПН-4 ГОСТ 19803-74<br>Вст.Зел ГОСТ 14637-78 |  |         |
|                      |          |               |             | φ320 h16 <sup>10,5</sup>                           | 1  | 2,53 кг |
| А4                   | 3        | Д 238.072.021 |             | Ободок   | 1  |         |
| <b>Д 238.072.040</b> |          |               |             |  |  |         |
| Изм.                 | Лист     | № докум.      | Подп.       | Дата   |  |         |
| Разраб.              | Игорькин |               |             | 14.88  |  |         |
| Проб.                | Игорькин |               |             |  |  |         |
| Т.контр.             |          |               |             |  |  |         |
| И.контр.             | Михайлов |               |             |  |  |         |
| Утв.                 |          |               |             |  |  |         |
|                      |          |               |             |  | Лит.   | Масса   |
|                      |          |               |             |  | У  | 3,06    |
|                      |          |               |             |  |  | 1:10    |
|                      |          |               |             |  | Лист   | Листов  |
|                      |          |               |             |  | 1  | 1       |
|                      |          |               |             |  | Госстрой СССР<br>ГПИ Горьковский<br>Сантехпроект |         |
|                      |          |               |             |  | Формат А4  |         |

Д 238.072.017

Рис. 2

Остальное - см. рис. 1



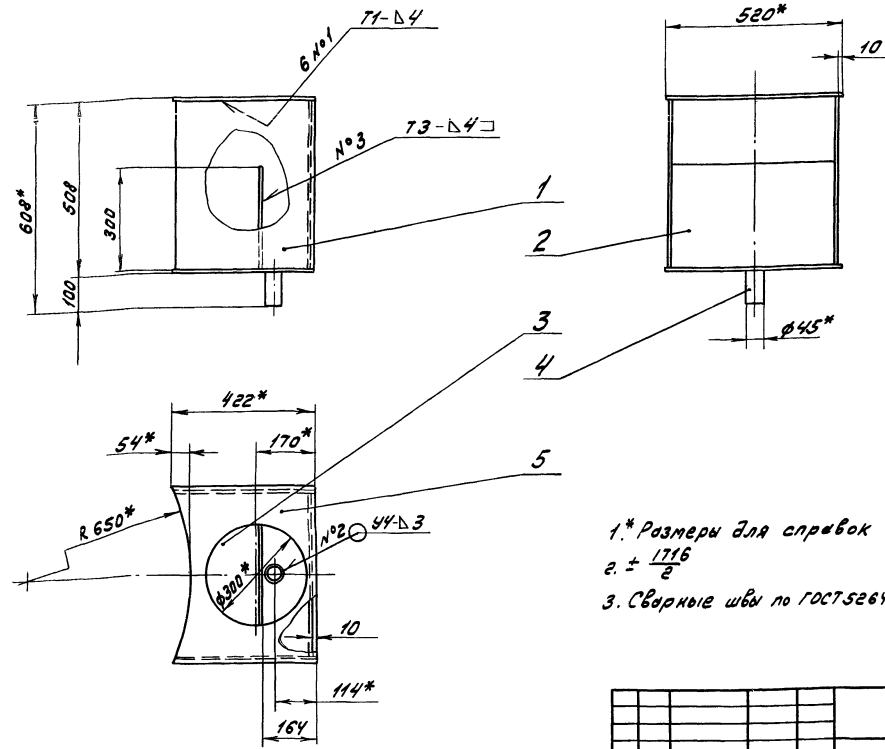
| Обозначение   | Рис. | Масса, кг |
|---------------|------|-----------|
| Д 238.072.017 | 1    | 6,53      |
| -01           | 2    | 4,31      |

$H_{14}, h_{14} \pm \frac{1714}{2}$

Изм. Лист. № докум. Подп. Дата

| <b>Д 238.072.017</b> |          |          |       |      |  |        |
|----------------------|----------|----------|-------|------|--|--------|
| Изм.                 | Лист     | № докум. | Подп. | Дата |  |        |
| Разраб.              | Игорькин |          |       |      |  |        |
| Проб.                | Игорькин |          |       |      |  |        |
| Т.контр.             |          |          |       |      |  |        |
| И.контр.             | Михайлов |          |       |      |  |        |
| Утв.                 |          |          |       |      |  |        |
|                      |          |          |       |      | Лит.   | Масса  |
|                      |          |          |       |      | У  | 28,8   |
|                      |          |          |       |      |  | 1:10   |
|                      |          |          |       |      | Лист   | Листов |
|                      |          |          |       |      | 1  | 1      |
|                      |          |          |       |      | Госстрой СССР<br>ГПИ Горьковский<br>Сантехпроект |        |
|                      |          |          |       |      | Формат А4  |        |

Д 238.072.030 СБ



- 1\* Размеры для справок
- 2 ± 1716
- 3. Сварные швы по ГОСТ 5264-80

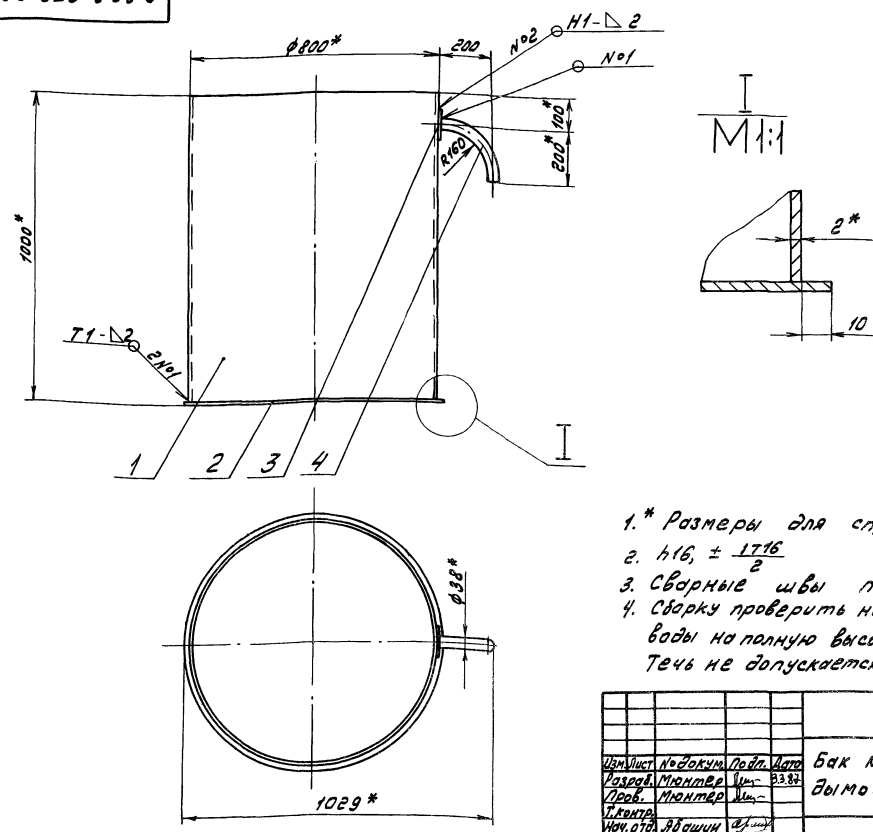
| <b>Д 238.072.030 СБ</b> |          |          |       |      |  |        |
|-------------------------|----------|----------|-------|------|--|--------|
| Изм.                    | Лист     | № докум. | Подп. | Дата |  |        |
| Разраб.                 | Игорькин |          |       |      |  |        |
| Проб.                   | Игорькин |          |       |      |  |        |
| Т.контр.                |          |          |       |      |  |        |
| И.контр.                | Михайлов |          |       |      |  |        |
| Утв.                    |          |          |       |      |  |        |
|                         |          |          |       |      | Лит.   | Масса  |
|                         |          |          |       |      | У  | 28,8   |
|                         |          |          |       |      |  | 1:10   |
|                         |          |          |       |      | Лист   | Листов |
|                         |          |          |       |      | 1  | 1      |
|                         |          |          |       |      | Госстрой СССР<br>ГПИ Горьковский<br>Сантехпроект |        |
|                         |          |          |       |      | Формат А4  |        |

Копирован: А.И.Александров - Формат А4

Изм. Лист. № докум. Подп. Дата

Туполов проект 803-1-245.87 А.165М.5 4гсмс/

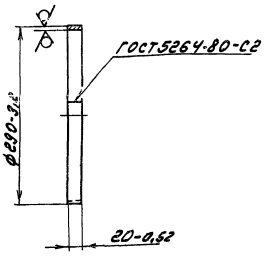
Д 23 В. 073. 000 СБ



1. \* Размеры для справок.
2.  $h16, \pm \frac{1716}{2}$
3. Сварные швы по Гост 14771-76
4. Сварку проверить на герметичность наливом воды на полную высоту, по Гост 3285-77 Течь не допускается.

|         |         |         |         |                     |                 |        |
|---------|---------|---------|---------|---------------------|-----------------|--------|
|         |         |         |         | Д 23 В. 073. 000 СБ |                 |        |
| Изм     | Лист    | № докум | Подп.   | Дата                | Бак конденсата  |        |
| Разраб  | Монтаж  | Монтаж  | Монтаж  | Монтаж              | Лист            | Масса  |
| Проб    | Монтаж  | Монтаж  | Монтаж  | Монтаж              | 44              | 1:10   |
| И.Контр | И.Контр | И.Контр | И.Контр | И.Контр             | Лист            | Листов |
| И.Контр | И.Контр | И.Контр | И.Контр | И.Контр             | Госстрой СССР   |        |
| И.Контр | И.Контр | И.Контр | И.Контр | И.Контр             | ГПИ Горьковский |        |
| И.Контр | И.Контр | И.Контр | И.Контр | И.Контр             | Сантехпроект    |        |
| И.Контр | И.Контр | И.Контр | И.Контр | И.Контр             | Формат А3       |        |

Д 23 В. 072. 021



Туполов проект 803-1-245.87 А.165М.5 4гсмс/

Д 23 В. 072. 021

|         |         |         |         |                  |                 |        |
|---------|---------|---------|---------|------------------|-----------------|--------|
|         |         |         |         | Д 23 В. 072. 021 |                 |        |
| Изм     | Лист    | № докум | Подп.   | Дата             | Ободок          |        |
| Разраб  | Монтаж  | Монтаж  | Монтаж  | Монтаж           | Лист            | Масса  |
| Проб    | Монтаж  | Монтаж  | Монтаж  | Монтаж           | 0,28            | 1,5    |
| И.Контр | И.Контр | И.Контр | И.Контр | И.Контр          | Лист            | Листов |
| И.Контр | И.Контр | И.Контр | И.Контр | И.Контр          | Госстрой СССР   |        |
| И.Контр | И.Контр | И.Контр | И.Контр | И.Контр          | ГПИ Горьковский |        |
| И.Контр | И.Контр | И.Контр | И.Контр | И.Контр          | Сантехпроект    |        |
| И.Контр | И.Контр | И.Контр | И.Контр | И.Контр          | Формат А4       |        |

| Изм                 | Лист | № докум             | Подп. | Дата | Обозначение | Наименование   | Мас | Примеч  |
|---------------------|------|---------------------|-------|------|-------------|--|-----|---------|
| <u>Документация</u> |      |                     |       |      |             |  |     |         |
| 83                  |      | Д 23 В. 073. 000 СБ |       |      |             | Сборочный чертеж   |     |         |
| <u>Детали</u>       |      |                     |       |      |             |  |     |         |
| 84                  | 1    | Д 23 В. 073. 001    |       |      |             | Обечайка   | 1   |         |
| 84                  | 2    | Д 23 В. 073. 002    |       |      |             | Дно<br>Лист Б-ПН-3 Гост 19903-74<br>12X18H10T Гост 563272<br>φ 800 h16 $\frac{17,5}{2}$                                | 1   | 4 кг    |
| 84                  | 3    | Д 23 В. 073. 003    |       |      |             | Накладка<br>Лист Б-ПН-3 Гост 19903-74<br>12X18H10T Гост 563272<br>D 80 <sup>1</sup> x D 40 <sup>1</sup> $\frac{25}{2}$ | 1   | 0,08 кг |
| 84                  | 4    | Д 23 В. 073. 004    |       |      |             | Отвод  | 1   |         |

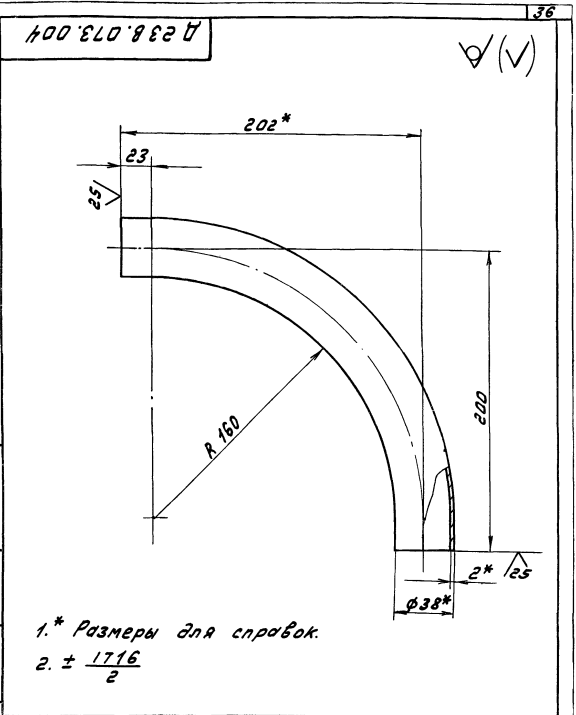
Туполов проект 803-1-245.87 А.165М.5 4гсмс/

Д 23 В. 073. 000

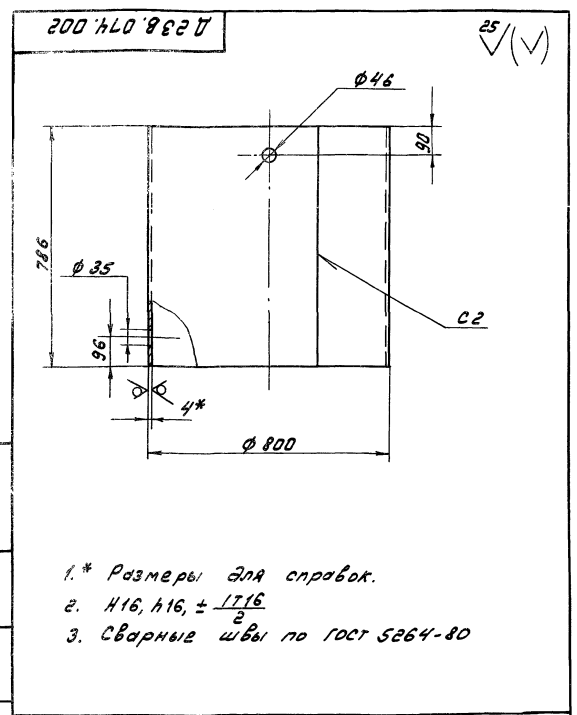
|         |         |         |         |                  |                 |        |
|---------|---------|---------|---------|------------------|-----------------|--------|
|         |         |         |         | Д 23 В. 073. 000 |                 |        |
| Изм     | Лист    | № докум | Подп.   | Дата             | Бак конденсата  |        |
| Разраб  | Монтаж  | Монтаж  | Монтаж  | Монтаж           | Лист            | Листов |
| Проб    | Монтаж  | Монтаж  | Монтаж  | Монтаж           | 1               | 1      |
| И.Контр | И.Контр | И.Контр | И.Контр | И.Контр          | Госстрой СССР   |        |
| И.Контр | И.Контр | И.Контр | И.Контр | И.Контр          | ГПИ Горьковский |        |
| И.Контр | И.Контр | И.Контр | И.Контр | И.Контр          | Сантехпроект    |        |
| И.Контр | И.Контр | И.Контр | И.Контр | И.Контр          | Формат А4       |        |

| Изм. | № докум. | Подп. | Дата | Обозначение         | Наименование                       | Кол. | Примечание |
|------|----------|-------|------|---------------------|------------------------------------|------|------------|
|      |          |       |      |                     | <u>Документация</u>                |      |            |
| 13   |          |       |      | Д 23 В. 074. 000 СБ | Сборочный чертеж                   |      |            |
|      |          |       |      |                     | <u>Сборочные единицы</u>           |      |            |
| 14   | 1        |       |      | Д 23 В. 074. 010    | Корпус                             | 1    |            |
| 14   | 2        |       |      | Д 23 В. 074. 020    | Крышка                             | 1    |            |
|      |          |       |      |                     | <u>Детали</u>                      |      |            |
| 14   | 3        |       |      | Д 23 В. 071. 001    | Ось                                | 1    |            |
|      |          |       |      |                     | <u>Стандартные изделия</u>         |      |            |
|      | 4        |       |      |                     | Шайба 12. 01. 019<br>Гост 11371-78 | 1    |            |
|      | 5        |       |      |                     | Шпилька 3. 2x20<br>Гост 397-79     | 1    |            |

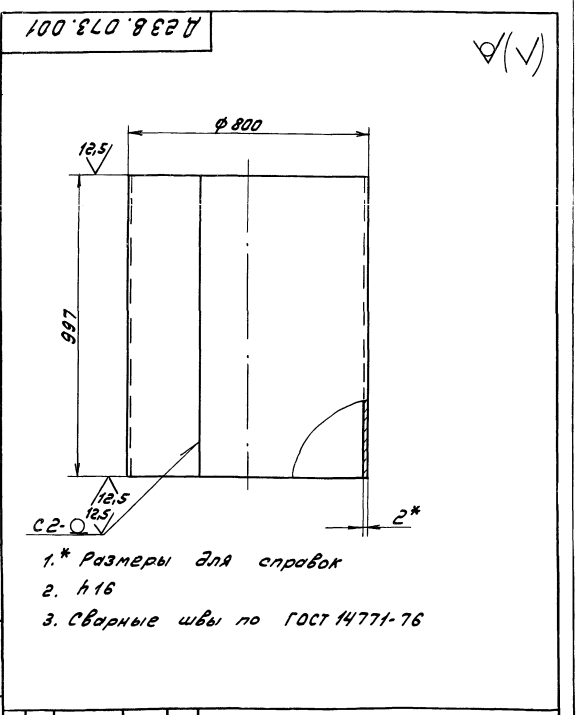
|                      |        |          |        |
|----------------------|--------|----------|--------|
| Д 23 В. 074. 000     |        |          |        |
| Изм.                 | Лист   | № докум. | Подп.  |
| Разраб.              | Монтаж | Монтаж   | Монтаж |
| Проект.              | Монтаж | Монтаж   | Монтаж |
| И.контр.             | Монтаж | Монтаж   | Монтаж |
| Чит.                 | Монтаж | Монтаж   | Монтаж |
| Лист                 |        | Лист     |        |
| Масса                |        | Масса    |        |
| 1                    |        | 1        |        |
| Бак сбора конденсата |        |          |        |
| Лист Лист Листов     |        |          |        |
| 1 1 1                |        |          |        |
| Листовой сср         |        |          |        |
| ГПИ Горьковский      |        |          |        |
| Сантехпроект         |        |          |        |
| Формат А4            |        |          |        |



|                  |        |          |        |
|------------------|--------|----------|--------|
| Д 23 В. 073. 004 |        |          |        |
| Изм.             | Лист   | № докум. | Подп.  |
| Разраб.          | Монтаж | Монтаж   | Монтаж |
| Проект.          | Монтаж | Монтаж   | Монтаж |
| И.контр.         | Монтаж | Монтаж   | Монтаж |
| Чит.             | Монтаж | Монтаж   | Монтаж |
| Лист             |        | Лист     |        |
| 0.52             |        | 1:2      |        |
| Отвод            |        |          |        |
| Лист Листов      |        |          |        |
| 1 1              |        |          |        |
| Листовой сср     |        |          |        |
| ГПИ Горьковский  |        |          |        |
| Сантехпроект     |        |          |        |
| Формат А4        |        |          |        |



|                  |        |          |        |
|------------------|--------|----------|--------|
| Д 23 В. 074. 002 |        |          |        |
| Изм.             | Лист   | № докум. | Подп.  |
| Разраб.          | Монтаж | Монтаж   | Монтаж |
| Проект.          | Монтаж | Монтаж   | Монтаж |
| И.контр.         | Монтаж | Монтаж   | Монтаж |
| Чит.             | Монтаж | Монтаж   | Монтаж |
| Лист             |        | Лист     |        |
| 61.8             |        | 1:10     |        |
| Обечайка         |        |          |        |
| Лист Листов      |        |          |        |
| 1 1              |        |          |        |
| Листовой сср     |        |          |        |
| ГПИ Горьковский  |        |          |        |
| Сантехпроект     |        |          |        |
| Формат А4        |        |          |        |



|                  |        |          |        |
|------------------|--------|----------|--------|
| Д 23 В. 073. 001 |        |          |        |
| Изм.             | Лист   | № докум. | Подп.  |
| Разраб.          | Монтаж | Монтаж   | Монтаж |
| Проект.          | Монтаж | Монтаж   | Монтаж |
| И.контр.         | Монтаж | Монтаж   | Монтаж |
| Чит.             | Монтаж | Монтаж   | Монтаж |
| Лист             |        | Лист     |        |
| 39.2             |        | 1:10     |        |
| Обечайка         |        |          |        |
| Лист Листов      |        |          |        |
| 1 1              |        |          |        |
| Листовой сср     |        |          |        |
| ГПИ Горьковский  |        |          |        |
| Сантехпроект     |        |          |        |
| Формат А4        |        |          |        |

И.контр. Проект. и Электр. Проект. и Электр. Проект. и Электр. Проект. и Электр.

И.контр. Проект. и Электр. Проект. и Электр. Проект. и Электр. Проект. и Электр.

Туповой проект 803-1-245.87 Анбом 5а сьт 61

| Формат | Зона | Лист            | Обозначение | Наименование  | Кол. | Примечание |
|--------|------|-----------------|-------------|---|------|------------|
| БН     | 10   | Д 23 В. 074.011 | Накладка    | Д 75 <sup>-1</sup> х д 35 <sup>+1</sup> $\frac{25}{\checkmark}$ | 1    | 0,1 кг     |
|        |      |                 |             | Лист Б-ПН-4 ГОСТ 19903-74<br>В СтЗел ГОСТ 14637-78              |      |            |
| БН     | 11   | Д 23 В. 074.012 | Патрубок    | Д 85 <sup>-1</sup> х д 46 <sup>+1</sup> $\frac{25}{\checkmark}$ | 1    | 0,12 кг    |
|        |      |                 |             | Труба 45х3 ГОСТ 10704-76<br>Д ГОСТ 10705-80                     |      |            |
| БН     | 12   | Д 23 В. 074.013 | Дно         | L=104 х 116 $\frac{25}{\checkmark}$                             | 4    | 0,31 кг    |
|        |      |                 |             | Лист Б-ПН-4 ГОСТ 19903-74<br>В СтЗел ГОСТ 14637-78              |      |            |
|        |      |                 |             | Ф 820 х 116 $\frac{25}{\checkmark}$                             | 1    | 16,57 кг   |

Д 23 В. 074.010  
Формат А1

| Формат | Зона | Лист               | Обозначение      | Наименование                                       | Кол. | Примечание |
|--------|------|--------------------|------------------|--|------|------------|
|        |      |                    |                  | <u>Документация</u>                                |      |            |
| БН     |      | Д 23 В. 074.010 СБ | Сборочный чертеж |  |      |            |
|        |      |                    |                  | <u>Детали</u>                                      |      |            |
| БН     | 1    | Д 23 В. 074.007    | Петля            |  | 2    |            |
| БН     | 2    | Д 23 В. 074.002    | Обечайка         |  | 1    |            |
| БН     | 3    | Д 23 В. 074.003    | Воронка          |  | 2    |            |
| БН     | 4    | Д 23 В. 074.004    | Патрубок         | Труба 22х2 ГОСТ 10704-76<br>Д ГОСТ 10705-80        |      |            |
|        |      |                    |                  | L=54 х 116 $\frac{25}{\checkmark}$                 | 2    | 0,05 кг    |
| БН     | 5    | Д 23 В. 074.005    | Фланец           |  | 1    |            |
| БН     | 6    | Д 23 В. 074.006    | Крышка           |  | 1    |            |
| БН     | 7    | Д 23 В. 074.007    | Накладка         |  | 1    |            |
| БН     | 8    | Д 23 В. 074.008    | Патрубок         | Труба 34х2,5 ГОСТ 10704-76<br>Д ГОСТ 10705-80      |      |            |
|        |      |                    |                  | L=104 х 116 $\frac{25}{\checkmark}$                | 1    | 0,2 кг     |
| БН     | 9    | Д 23 В. 074.009    | Накладка         | Лист Б-ПН-4 ГОСТ 19903-74<br>В СтЗел ГОСТ 14637-78 |      |            |

Д 23 В. 074.010

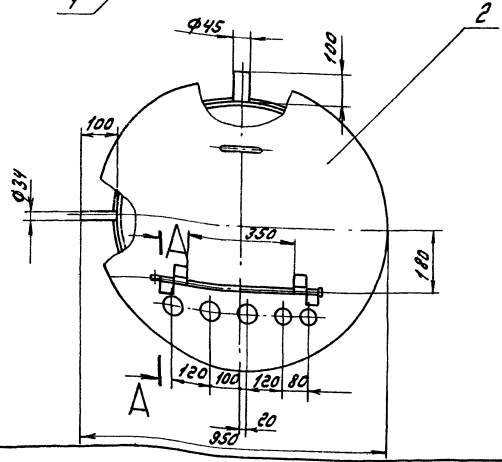
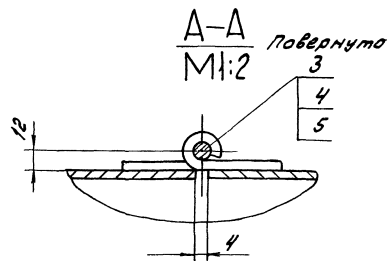
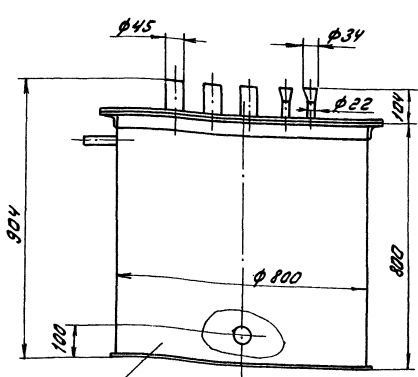
Корпус

|   |      |        |
|---|------|--------|
| Лит.  | Лист | Листов |
| У1  | 1    | 2      |
| Госстрой СССР<br>ГПИ Горьковский<br>САНТЕХПРОЕКТ<br>Формат А4 |      |        |

См. в табл. Подл. и в табл. Мат. в табл. Подл. и в табл. Мат.

См. в табл. Подл. и в табл. Мат. в табл. Подл. и в табл. Мат.

Д 23 В. 074.000 СБ



1. Размеры для справок.
2. Покрытие внутренней поверхности: эмаль 8П-515 7У6-10-1052-70, грунтовка ВЛ-02 ГОСТ 12707-77, наружную поверхность краить под цвет имеющегося оборудования.

Д 23 В. 074.000 СБ

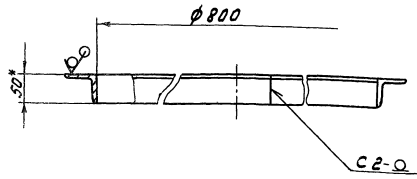
Бак сбора конденсата

|  |      |          |       |      |                      |   |       |          |
|--|------|----------|-------|------|----------------------|---|-------|----------|
| Лит.   | Лист | № докум. | Подп. | Дата | Бак сбора конденсата | Лит.  | Масса | Материал |
| У1   | 11   | 1:10     |       |      |                      | У1  | 11    | 1:10     |
| Госстрой СССР<br>ГПИ Горьковский<br>САНТЕХПРОЕКТ |      |          |       |      |                      | Лит. Листов<br>У1 11 1:10<br>Госстрой СССР<br>ГПИ Горьковский<br>САНТЕХПРОЕКТ |       |          |

См. в табл. Подл. и в табл. Мат. в табл. Подл. и в табл. Мат.

Д 23 В. 074. 005

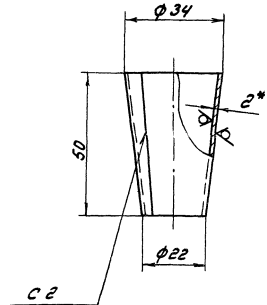
25 (✓)



- 1.\* Размеры для справок
2. Н 16
3. Сварные швы по Гост 5264-80.

Д 23 В. 074. 003

25 (✓)



- 1.\* Размеры для справок.
2. Н 16
3. Сварные швы по Гост 5264-80

Д 23 В. 074. 005

|           |           |       |      |
|-----------|-----------|-------|------|
| Мат. Лист | № докум   | Побл. | Дата |
| Разр.     | М. Минтер | Ильин | 1938 |
| Проб.     | М. Минтер | Ильин |      |
| Л. Контр. |           |       |      |
| Исч. Лист | № докум   | Побл. | Дата |
| Нач. Лист | М. Минтер | Ильин |      |
| Лит.      |           |       |      |

Фланец  
Углы 50х50х5-Б ГОСТ 8509-78  
В. Ст. Зен ГОСТ 535-79

|      |        |         |
|------|--------|---------|
| Лит. | Масса  | Масштаб |
| У    | 7.82   | 1:5     |
| Лист | Листов |         |
| 2    | 1      |         |

Госстрой СССР  
ГПИ Горьковской  
Сантехпроект  
Формат А3

Д 23 В. 074. 003

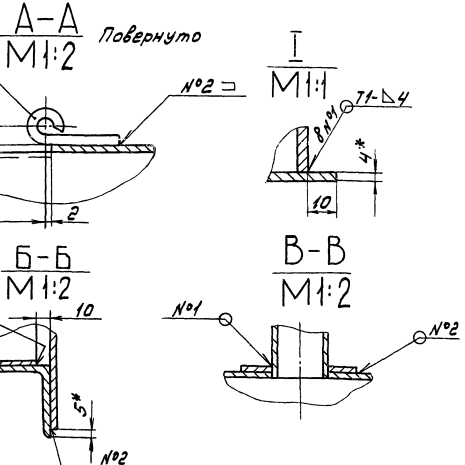
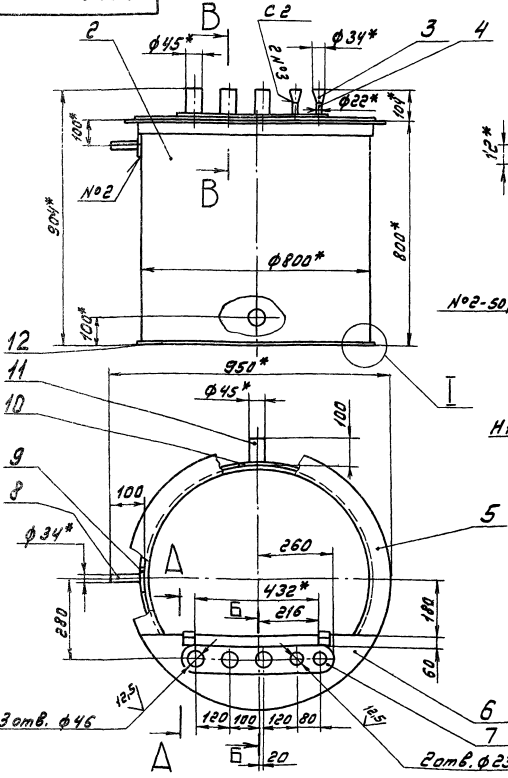
|           |           |       |      |
|-----------|-----------|-------|------|
| Мат. Лист | № докум   | Побл. | Дата |
| Разр.     | М. Минтер | Ильин | 1938 |
| Проб.     | М. Минтер | Ильин |      |
| Л. Контр. |           |       |      |
| Исч. Лист | № докум   | Побл. | Дата |
| Нач. Лист | М. Минтер | Ильин |      |
| Лит.      |           |       |      |

Воронка  
Лит. Б-ПН-2 ГОСТ 19903-74  
З-ПН-4-В Ст. Зен ГОСТ 16523-70

|      |        |         |
|------|--------|---------|
| Лит. | Масса  | Масштаб |
| У    | 0.07   | 1:1     |
| Лист | Листов |         |
| 1    | 1      |         |

Госстрой СССР  
ГПИ Горьковской  
Сантехпроект  
Формат А3

Д 23 В. 074. 010 Б



- 1.\* Размеры для справок
2. Н 16, Н 16, ± IT 16
3. Сварные швы по Гост 5264-80
4. Сборку проверить на герметичность наливом воды на полную высоту по Гост 3285-77. Течь не допускается

Д 23 В. 074. 010 Б

|           |           |       |      |
|-----------|-----------|-------|------|
| Мат. Лист | № докум   | Побл. | Дата |
| Разр.     | М. Минтер | Ильин | 1938 |
| Проб.     | М. Минтер | Ильин |      |
| Л. Контр. |           |       |      |
| Исч. Лист | № докум   | Побл. | Дата |
| Нач. Лист | М. Минтер | Ильин |      |
| Лит.      |           |       |      |

Корпус  
Лит. Г-ПН-2 ГОСТ 19903-74  
Г-ПН-4-В Ст. Зен ГОСТ 16523-70

|      |        |         |
|------|--------|---------|
| Лит. | Масса  | Масштаб |
| У    | 95     | 1:10    |
| Лист | Листов |         |
| 2    | 1      |         |

Госстрой СССР  
ГПИ Горьковской  
Сантехпроект  
Формат А3

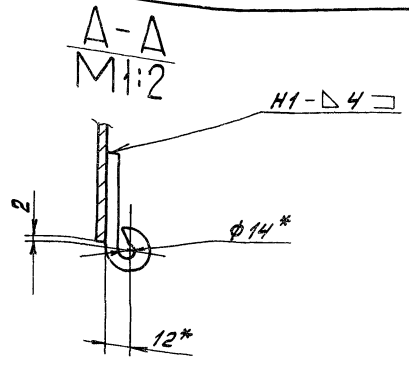
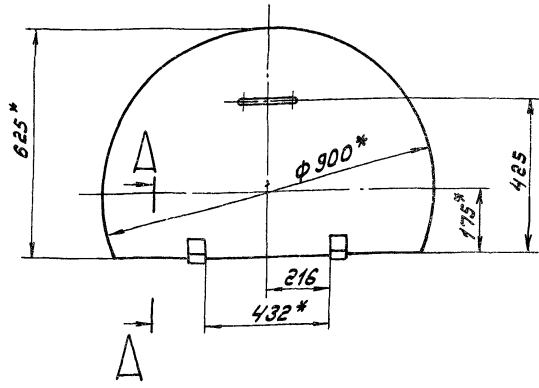
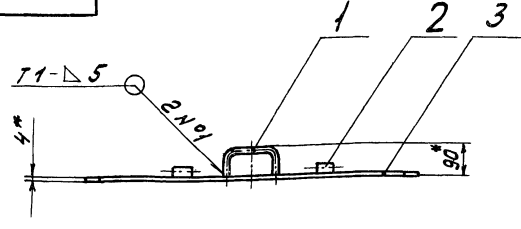
Ильин проект 88

Ильин проект 88



Туповой проект 903-1-245.87. Работом 5 часть

Д 238.074.020 СБ

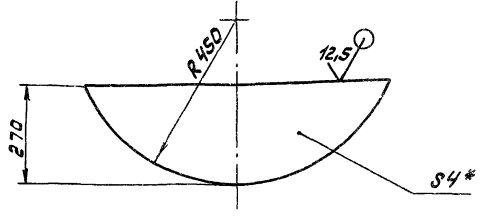


- 1.\* Размеры для справок.
2. ±  $\frac{17.16}{2}$
3. Сварные швы по Гост 5264-80.

| Д 238.074.020 СБ |        |          |        | Лит.   | Масса  | Масштаб   |
|------------------|--------|----------|--------|--|--------|-----------|
| Изм.             | Лист   | № докум. | Подп.  | Дата   | Крышка | 15.5 1:70 |
| Разраб.          | Монтаж | Изм.     | 4.3.81 |  |        |           |
| Проб.            | Монтаж | Изм.     |        |  |        |           |
| И.контр.         | Монтаж | Изм.     |        |  |        |           |
|                  |        |          |        | Лист   | Листов |           |
|                  |        |          |        | Госстрой СССР<br>ГПИ Горьковский<br>Сантехпроект |        |           |
|                  |        |          |        | Формат А3  |        |           |

Шифр проекта, листа и детали, обозначения, наименование, дата, и другие

Д 238.074.006



- 1.\* Размеры для справок.
2. ±  $\frac{17.16}{2}$
3. Сварные швы по Гост 5264-80

Шифр проекта, листа и детали, обозначения, наименование, дата, и другие

| Д 238.074.006 |        |          |        | Лит.  | Масса  | Масштаб  |
|---------------|--------|----------|--------|---|--------|----------|
| Изм.          | Лист   | № докум. | Подп.  | Дата  | Крышка | 4.67 1:5 |
| Разраб.       | Монтаж | Изм.     | 4.3.81 |   |        |          |
| Проб.         | Монтаж | Изм.     |        |   |        |          |
| И.контр.      | Монтаж | Изм.     |        |   |        |          |
|               |        |          |        | Лист  | Листов |          |
|               |        |          |        | Лист Б-ПН-4 Гост 19903-74<br>Госстрой СССР<br>ГПИ Горьковский<br>Сантехпроект |        |          |
|               |        |          |        | Формат А4   |        |          |

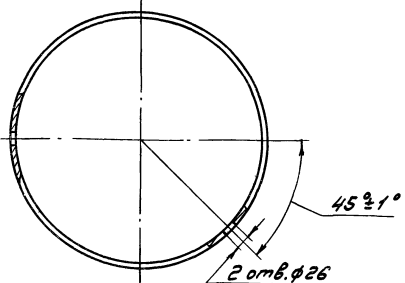
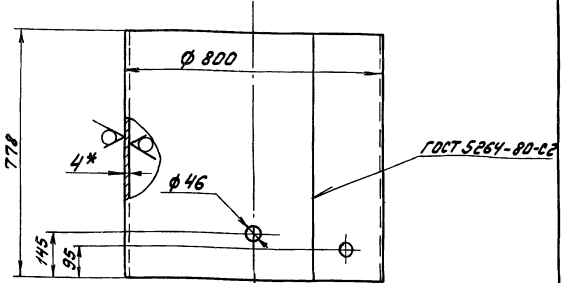
| Элемент             | Зона   | № п/п    | Обозначение      | Наименование                                     | Кол.   | Примечание |
|---------------------|--------|----------|------------------|--|--------|------------|
| <u>Документация</u> |        |          |                  |  |        |            |
|                     |        | 13       | Д 238.074.020 СБ | Сборочный чертеж                                 |        |            |
| <u>Детали</u>       |        |          |                  |  |        |            |
|                     |        | 14       | 1 Д 238.068.005  | Ручка  | 1      |            |
|                     |        | 14       | 2 Д 238.071.007  | Петля  | 2      |            |
|                     |        | 14       | 3 Д 238.074.015  | Крышка   | 1      |            |
| <u>Детали</u>       |        |          |                  |  |        |            |
|                     |        |          |                  | Д 238.074.020                                    |        |            |
| Изм.                | Лист   | № докум. | Подп.            | Дата   | Крышка | 15.5 1:70  |
| Разраб.             | Монтаж | Изм.     | 4.3.81           |  |        |            |
| Проб.               | Монтаж | Изм.     |                  |  |        |            |
| И.контр.            | Монтаж | Изм.     |                  |  |        |            |
|                     |        |          |                  | Лист   | Листов |            |
|                     |        |          |                  | Госстрой СССР<br>ГПИ Горьковский<br>Сантехпроект |        |            |
|                     |        |          |                  | Формат А3  |        |            |

Шифр проекта, листа и детали, обозначения, наименование, дата, и другие

Типовой проект 903-1-24587 Любом54асны1

Д 23 В. 075. 001

25/1



\* Размеры для справок  
2.  $h_{16}, h_{16}, \pm \frac{1716}{2}$

Д 23 В. 075. 001

| Исполн | № докум | Подп. | Дата   | Лист | Масса | Масштаб |
|--------|---------|-------|--------|------|-------|---------|
| Разрб. | Монтаж  | Иль-  | 4.3.87 | 1    | 61    | 1:10    |
| Проб.  | Монтаж  | Иль-  |        |      |       |         |
| Контр. | Монтаж  | Иль-  |        |      |       |         |

Обечайка

Лист 5-ПН-4 Гост 19903-74  
В Стдн Гост 14637-79

Лист Листов 1  
Госстрой СССР  
ГПИ Горьковский  
Сантехпроект  
Формат А4

Исполн. Разрб. и Дата Разрб. Исполн. Подп. и Дата

| Кол.                       | Примечание | Наименование     | Обозначение         | Вид | Поз. |
|----------------------------|------------|------------------|---------------------|-----|------|
| <u>Документация</u>        |            |                  |                     |     |      |
| 1                          |            | Сборочный чертеж | Д 23 В. 075. 000 СБ |     |      |
| <u>Сборочные единицы</u>   |            |                  |                     |     |      |
| 1                          |            | Крышка           | Д 23 В. 068. 040-03 | И   | 1    |
| 1                          |            | Корпус           | Д 23 В. 075. 010    | И   | 2    |
| <u>Детали</u>              |            |                  |                     |     |      |
| 1                          |            | Прокладка        | Д 23 В. 068. 011-03 | И   | 3    |
| <u>Стандартные изделия</u> |            |                  |                     |     |      |
| 12                         |            | Болт М12х25.36   | Гост 7798-70        |     | 5    |
| 12                         |            | Гайка М12.4      | Гост 5915-70        |     | 6    |

Д 23 В. 075. 000

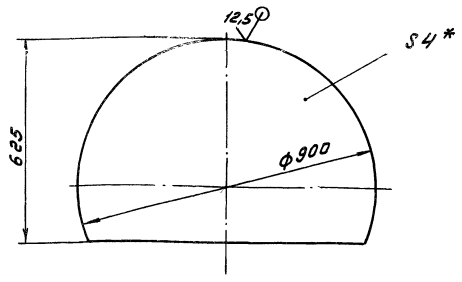
| Исполн | № докум | Подп. | Дата   | Лист | Масса | Масштаб |
|--------|---------|-------|--------|------|-------|---------|
| Разрб. | Монтаж  | Иль-  | 4.3.87 | 1    |       |         |
| Проб.  | Монтаж  | Иль-  |        |      |       |         |
| Контр. | Монтаж  | Иль-  |        |      |       |         |

Бак замоченных вод

Лист Листов 1  
Госстрой СССР  
ГПИ Горьковский  
Сантехпроект  
Формат А4

Д 23 В. 074. 015

1/1



\* Размеры для справок  
2.  $h_{16}, \pm \frac{1716}{2}$

Д 23 В. 074. 015

| Исполн | № докум | Подп. | Дата   | Лист | Масса | Масштаб |
|--------|---------|-------|--------|------|-------|---------|
| Разрб. | Монтаж  | Иль-  | 4.3.87 | 1    | 14.9  | 1:10    |
| Проб.  | Монтаж  | Иль-  |        |      |       |         |
| Контр. | Монтаж  | Иль-  |        |      |       |         |

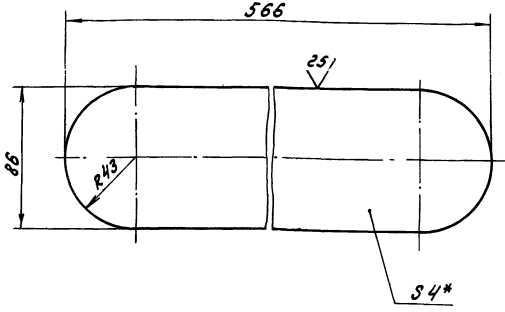
Крышка

Лист 5-ПН-4 Гост 19903-74  
В Стдн Гост 14637-79

Лист Листов 1  
Госстрой СССР  
ГПИ Горьковский  
Сантехпроект  
Формат А4

Д 23 В. 074. 007

1/1



\* Размеры для справок  
2.  $h_{16}, \pm \frac{1716}{2}$

Д 23 В. 074. 007

| Исполн | № докум | Подп. | Дата   | Лист | Масса | Масштаб |
|--------|---------|-------|--------|------|-------|---------|
| Разрб. | Монтаж  | Иль-  | 4.3.87 | 1    | 1.4   | 1:2     |
| Проб.  | Монтаж  | Иль-  |        |      |       |         |
| Контр. | Монтаж  | Иль-  |        |      |       |         |

Накладка

Лист 5-ПН-4 Гост 19903-74  
В Стдн Гост 14637-79

Лист Листов 1  
Госстрой СССР  
ГПИ Горьковский  
Сантехпроект  
Формат А4

Исполн. Разрб. и Дата Разрб. Исполн. Подп. и Дата

| Формат<br>Зона<br>Лист | Обозначение      | Наименование  | Кол. | Примечание |
|------------------------|------------------|---|------|------------|
| Б4<br>7                | Д 23 В. 075. 005 | Патрубок<br>Труба 45x3 ГОСТ 10704-76<br>Д ГОСТ 10705-80<br>L = 79 h 16 $\nabla^{25}$                                    | 1    | 0,25 кг    |
| Б4<br>8                | Д 23 В. 075. 006 | Накладка<br>Лист Б-ЛН-4 ГОСТ 19903-74<br>В СтЗен ГОСТ 14637-79<br>Д 65 <sup>-1</sup> x d 26 <sup>+1</sup> $\nabla^{25}$ | 2    | 0,9 кг     |
| Б4<br>9                | Д 23 В. 075. 007 | Змеевик<br>Стандартные изделия  | 1    |            |
| 11                     |                  | Отвод 90° 45x2,5<br>ГОСТ 17375-83   | 1    |            |

Итого листов № докум. Подп. Дата

Д 23 В. 075. 010

Лист 2

Формат А4

| Формат<br>Зона<br>Лист | Обозначение         | Наименование  | Кол. | Примечание |
|------------------------|---------------------|---|------|------------|
| 13                     |                     | Документация  |      |            |
|                        | Д 23 В. 075. 010 СБ | Сборочный чертеж  |      |            |
|                        |                     | Детали  |      |            |
| Б4<br>1                | Д 23 В. 068. 006-03 | Фланец  | 1    |            |
| Б4<br>2                | Д 23 В. 068. 018    | Дно   | 1    |            |
| Б4<br>3                | Д 23 В. 075. 001    | Обечайка  | 1    |            |
| Б4<br>4                | Д 23 В. 075. 002    | Патрубок<br>Труба 45x3 ГОСТ 10704-76<br>Д ГОСТ 10705-80<br>L = 45 h 16 $\nabla^{25}$                                    | 1    | 0,14 кг    |
| Б4<br>5                | Д 23 В. 075. 003    | Патрубок<br>Труба 45x3 ГОСТ 10704-76<br>Д ГОСТ 10705-80<br>L = 70 h 16 $\nabla^{25}$                                    | 1    | 0,22 кг    |
| Б4<br>6                | Д 23 В. 075. 004    | Накладка<br>Лист Б-ЛН-4 ГОСТ 19903-74<br>В СтЗен ГОСТ 14637-79<br>Д 65 <sup>-1</sup> x d 46 <sup>+1</sup> $\nabla^{25}$ | 2    | 0,18 кг    |

Итого листов № докум. Подп. Дата

Д 23 В. 075. 010

Корпус

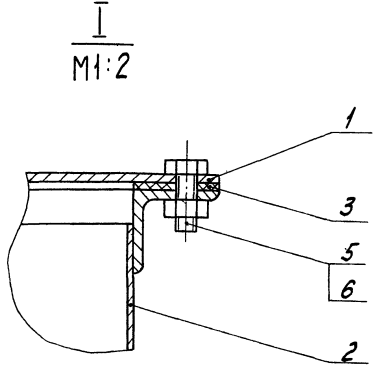
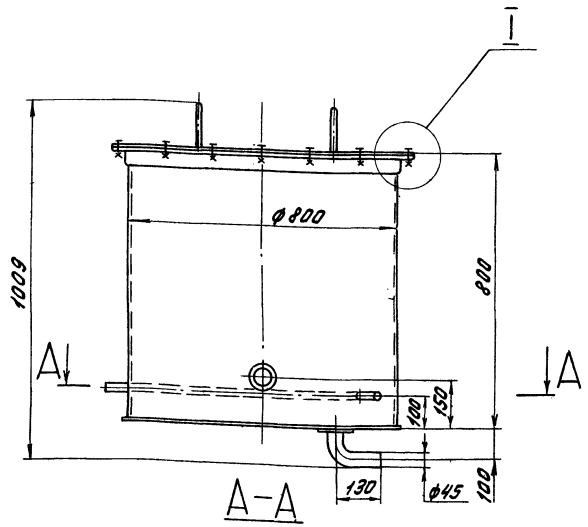
Лит. Лист Листов

1 1 2

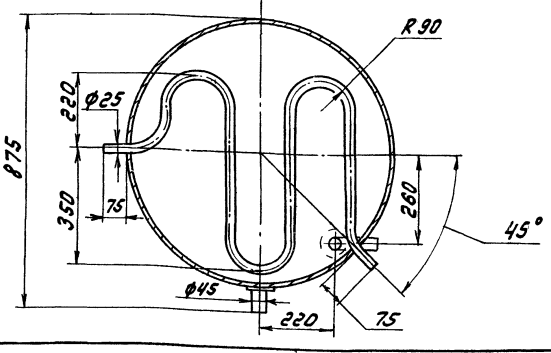
Госстрой СССР  
ГПИ Горьковский  
Сантехпроект

Формат А4

Д 23 В. 075. 000 СБ



1. Размеры для справок
2. Покрытие внутренней поверхности эмаль ВП-515 ТУ 6-10-1052-70, грунтовка ВЛ-02 ГОСТ 12707-77. Наружную поверхность красить под цвет имеющегося оборудования



| Формат<br>Зона<br>Лист | Обозначение         | Наименование            | Кол. | Примечание |
|------------------------|---------------------|-------------------------|------|------------|
|                        | Д 23 В. 075. 000 СБ | Бак замозученных<br>вод |      |            |

Итого листов № докум. Подп. Дата

Лит. Масса Месшт

115 1:10

Лист Листов

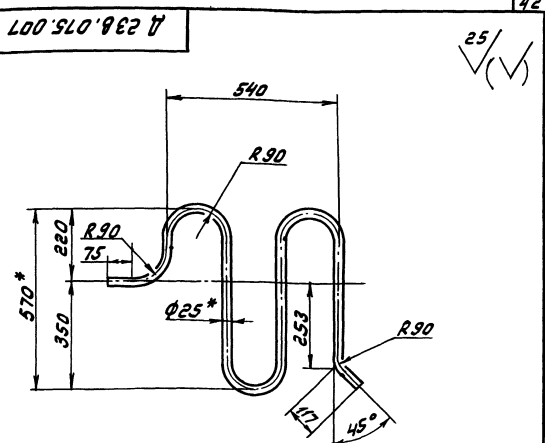
1 1

Госстрой СССР  
ГПИ Горьковский  
Сантехпроект

Формат А3

| №  | Обозначение      | Наименование  | Кол. | Примечание |
|----|------------------|---|------|------------|
|    |                  | <b>Документация</b>                                       |      |            |
| А2 | Д 23В.019.000 СБ | Сборочный чертёж  |      |            |
|    |                  | <b>Сборочные единицы</b>                                  |      |            |
| А4 | 1 Д 23В.019.010  | Смеситель   | 1    |            |
|    |                  | <b>Детали</b>   |      |            |
| А3 | 2 Д 23В.019.001  | Сопло   | 1    |            |
| А4 | 3 Д 23В.019.002  | Потрубок  | 2    |            |
| А4 | 4 Д 23В.019.003  | Хомут   | 2    |            |
| А4 | 5 Д 23В.019.004  | Вкладыш   | 2    |            |
| А4 | 6 Д 23В.019.005  | Ниппель   | 2    |            |
|    |                  | <b>Стандартные изделия</b>                                |      |            |
| 7  |                  | Вентиль запорный муфтовый 1561 БР Ду15; Ру16 ГОСТ 9086-74 | 2    |            |
| 8  |                  | Винт М6х25.36   | 2    |            |
| 9  |                  | Гайки М6.4 ГОСТ 5915-70                                   | 2    |            |

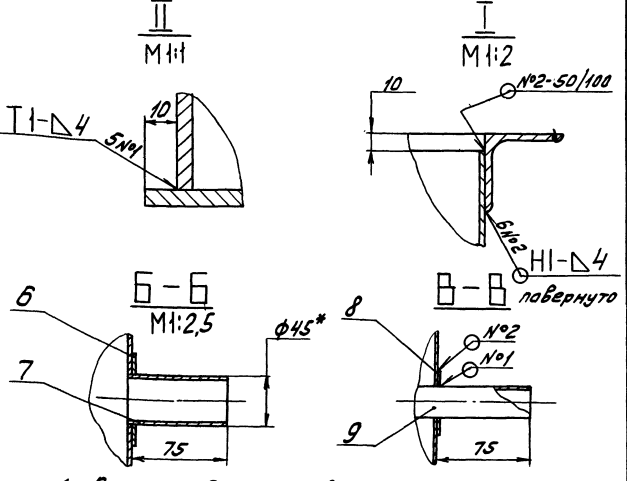
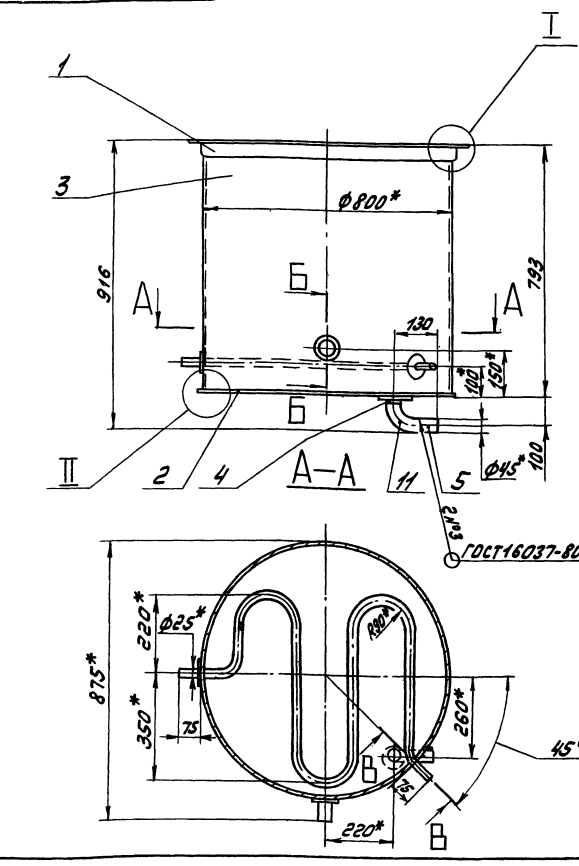
|  |      |        |   |
|--|------|--------|---|
| <b>Д 23В.019.000</b>                                 |      |        |   |
| Исполн. По докум.                                    | Лист | Дет    | 1 |
| Разраб. Монтёр                                       | Шт   | 3.83   |   |
| Проб. Монтёр   | Шт   |        |   |
| Нач. тех. Абещин                                     | Шт   |        |   |
| И. контр. Монтёр                                     | Шт   |        |   |
| Чтв.   | Шт   |        |   |
| Приспособление для очистки калорифера                |      |        |   |
| Лист   |      | Листов |   |
| 1  |      | 7      |   |
| Госстанд СССР ГПИ Горьковский Сантехпроект Формат А4 |      |        |   |



1. \* Размеры для справок  
2. ± 1/16  
2

|  |        |         |
|--|--------|---------|
| <b>Д 23В.075.007</b>                                 |        |         |
| Исполн. По докум.                                    | Лист   | Дет     |
| Разраб. Горьковский Шт                               | 4.3.83 |         |
| Проб. Монтёр   | Шт     |         |
| И. контр.  | Шт     |         |
| <b>Змеевик</b>                                       |        |         |
| Труба 25x2 ГОСТ 10704-76<br>Д ГОСТ 10705-80          |        |         |
| Лист   | Листов | Масштаб |
| 1  | 2,3    | 1:10    |
| Лист Листов 7  |        |         |
| Госстанд СССР ГПИ Горьковский Сантехпроект Формат А4 |        |         |

Д 23В.075.010 СБ



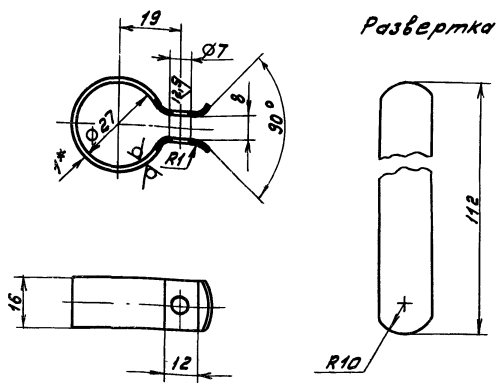
1. Размеры для справок  
2. ± 1/16  
2  
3. Сварные швы по ГОСТ 5264-80, кроме указанных особо  
4. Сварку проверить на герметичность наливом воды на полную высоту по ГОСТ 3285-77 Течь не допускается

|  |        |         |
|--|--------|---------|
| <b>Д 23В.075.010 СБ</b>                              |        |         |
| Исполн. По докум.                                    | Лист   | Дет     |
| Разраб. Горьковский Шт                               | 4.3.83 |         |
| Проб. Монтёр   | Шт     |         |
| И. контр.  | Шт     |         |
| <b>Корпус</b>  |        |         |
| Лист   | Листов | Масштаб |
| 1  | 9,5    | 1:10    |
| Госстанд СССР ГПИ Горьковский Сантехпроект Формат А3 |        |         |



Д 235.019.003

25/√



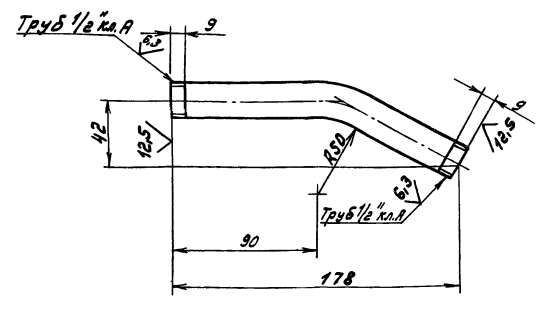
1\* Размеры для справок.  
2. ± 1716/2

Д 235.019.003

| Изм.      | Лист   | № докум. | Подп. | Дата   | Лит.   | Масса | Масштаб |
|-----------|--------|----------|-------|--------|--|-------|---------|
| Разраб.   | Мягтер | Шш       | Шш    | 4.3.87 |  |       |         |
| Проб.     | Мягтер | Шш       | Шш    |        | Лист Листов 1                                  |       |         |
| Контр.    |        |          |       |        | Листов СССР<br>ГПИ Горьковский<br>Сантехпроект |       |         |
| И.контр.  | Мягтер | Шш       | Шш    |        | Лист Б-ЛН-1 ГОСТ 19903-74                      |       |         |
| Утв.      |        |          |       |        | 3-й-Н-8снЗенГОСТ16523-70                       |       |         |
| Формат А4 |        |          |       |        |  |       |         |

Д 235.019.002

√/√

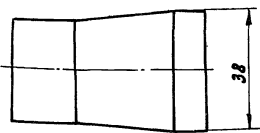
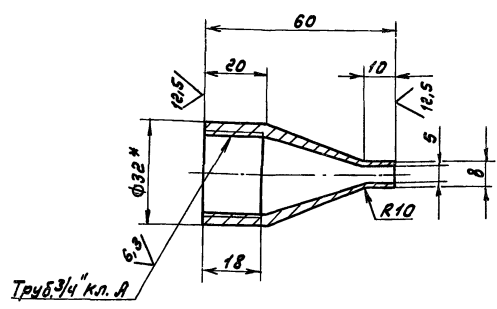


Длина развертки - 187 мм  
± 1716/2

Д 235.019.002

| Изм.     | Лист   | № докум. | Подп. | Дата   | Лит.   | Масса | Масштаб |
|----------|--------|----------|-------|--------|--|-------|---------|
| Разраб.  | Мягтер | Шш       | Шш    | 4.3.87 |  |       |         |
| Проб.    | Мягтер | Шш       | Шш    |        | Лист Листов 1                                  |       |         |
| Контр.   |        |          |       |        | Листов СССР<br>ГПИ Горьковский<br>Сантехпроект |       |         |
| И.контр. | Мягтер | Шш       | Шш    |        | Труба 15x2,8<br>ГОСТ 3262-75                   |       |         |
| Утв.     |        |          |       |        | Формат А4                                      |       |         |

Д 235.019.001



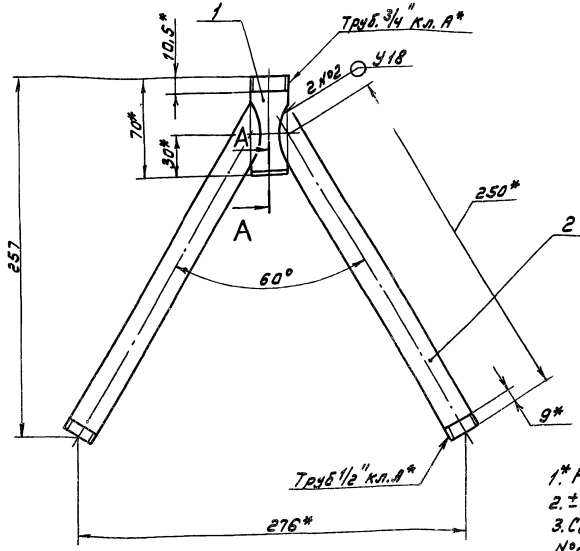
1\* Размеры для справок  
2. ± 1716/2

Д 235.019.001

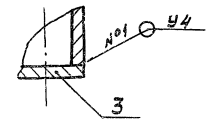
| Изм.     | Лист   | № докум. | Подп. | Дата   | Лит.   | Масса | Масштаб |
|----------|--------|----------|-------|--------|--|-------|---------|
| Разраб.  | Мягтер | Шш       | Шш    | 4.3.87 |  |       |         |
| Проб.    | Мягтер | Шш       | Шш    |        | Лист Листов 1                                  |       |         |
| Контр.   |        |          |       |        | Листов СССР<br>ГПИ Горьковский<br>Сантехпроект |       |         |
| И.контр. | Мягтер | Шш       | Шш    |        | Труба 32x4 ГОСТ 8732-78<br>Д ГОСТ 8731-74      |       |         |
| Утв.     |        |          |       |        | Копир. Д.И.И.И. - Формат А3                    |       |         |

УИЛ, Москва, Подол. и Злато. Кустов, инж. и др. Горьковский, Подол. и Злато. Трубовый проект 903-1-245-87. Альбом 5 частей

Д 23 Б. 019. 010 СБ



A-A  
M1:1

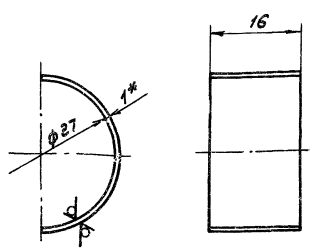


1\* Размеры для справок.  
2. ±  $\frac{1}{16}$   
3. Сварные швы №1 по ГОСТ 5264-80,  
№2 по ГОСТ 16037-80.

|           |         |          |         |                     |   |      |       |
|-----------|---------|----------|---------|---------------------|---|------|-------|
|           |         |          |         | Д 23 Б. 019. 010 СБ |   |      |       |
| Изм.      | Лист    | № докум. | Подп.   | Дата                | Смеситель   | Лист | Масса |
| Разраб.   | Минутер | Минутер  | Минутер | Минутер             |   | У    | 0,72  |
| Проб.     | Минутер | Минутер  | Минутер | Минутер             | Лист Листов 1   |      |       |
| И. контр. | Минутер | Минутер  | Минутер | Минутер             | Госстрой СССР<br>ГПИ Горьковский<br>Сонтехпроект<br>Формат А3 |      |       |

Д 23 Б. 019. 004

25 (✓)



1\* Размеры для справок.  
2. ±  $\frac{1}{16}$

| Формат                    | Зона | Лист | Обозначение         | Наименование     | Кол. | Примечание |
|---------------------------|------|------|---------------------|------------------|------|------------|
| Документация              |      |      |                     |                  |      |            |
| А3                        |      | 1    | Д 23 Б. 019. 010 СБ | Сборочный чертеж |      |            |
| Детали                    |      |      |                     |                  |      |            |
| А4                        |      | 1    | Д 23 Б. 019. 006    | Трубка           |      |            |
| А4                        |      | 2    | Д 23 Б. 019. 007    | Трубка           | 2    |            |
| А4                        |      | 3    | Д 23 Б. 019. 008    | Защелка          |      |            |
| Лист Б-ПН-4 ГОСТ 19903-74 |      |      |                     |                  |      |            |
| В СЗен. Гост 16037-79     |      |      |                     |                  |      |            |
| φ 26 х 16 25/ 1 0,015 кг  |      |      |                     |                  |      |            |

Д 23 Б. 019. 004

Вкладыш

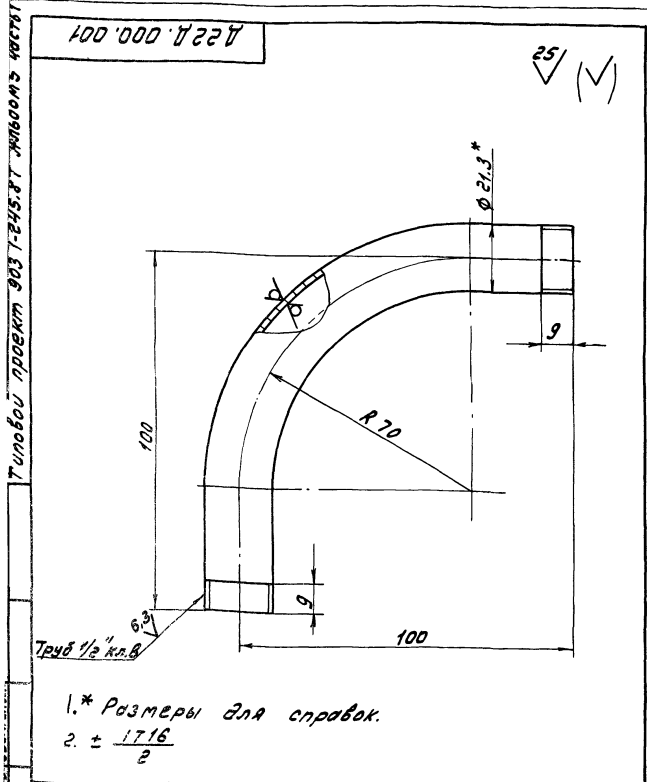
|           |         |          |         |         |
|-----------|---------|----------|---------|---------|
| Изм.      | Лист    | № докум. | Подп.   | Дата    |
| Разраб.   | Минутер | Минутер  | Минутер | Минутер |
| Проб.     | Минутер | Минутер  | Минутер | Минутер |
| И. контр. | Минутер | Минутер  | Минутер | Минутер |

Лист Б-ПН-1 ГОСТ 19903-74  
Госстрой СССР  
ГПИ Горьковский  
Сонтехпроект  
Формат А4

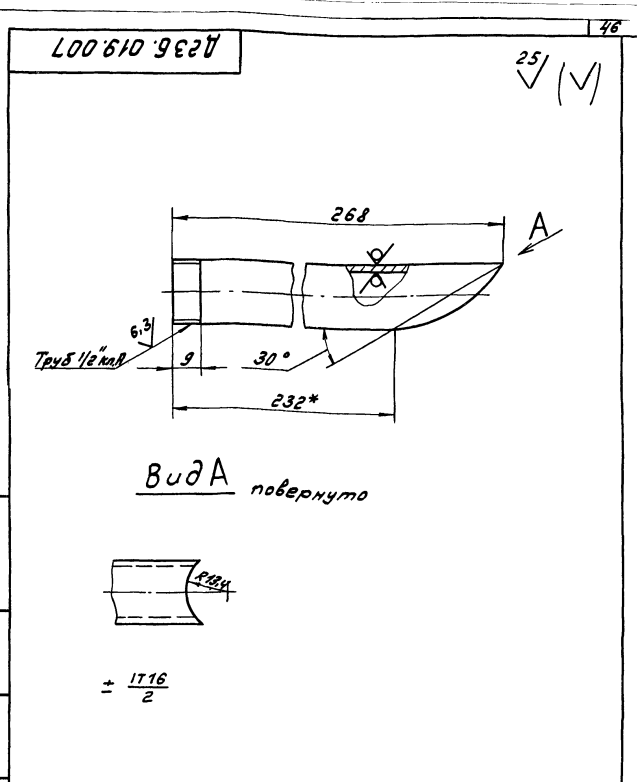
|           |         |          |         |                  |   |      |       |
|-----------|---------|----------|---------|------------------|---|------|-------|
|           |         |          |         | Д 23 Б. 019. 010 |   |      |       |
| Изм.      | Лист    | № докум. | Подп.   | Дата             | Смеситель   | Лист | Масса |
| Разраб.   | Минутер | Минутер  | Минутер | Минутер          |   | У    | 1     |
| Проб.     | Минутер | Минутер  | Минутер | Минутер          | Лист Листов 1   |      |       |
| И. контр. | Минутер | Минутер  | Минутер | Минутер          | Госстрой СССР<br>ГПИ Горьковский<br>Сонтехпроект<br>Формат А4 |      |       |

УИЛ, Москва, Подол. и Злато. Кустов, инж. и др. Горьковский, Подол. и Злато.

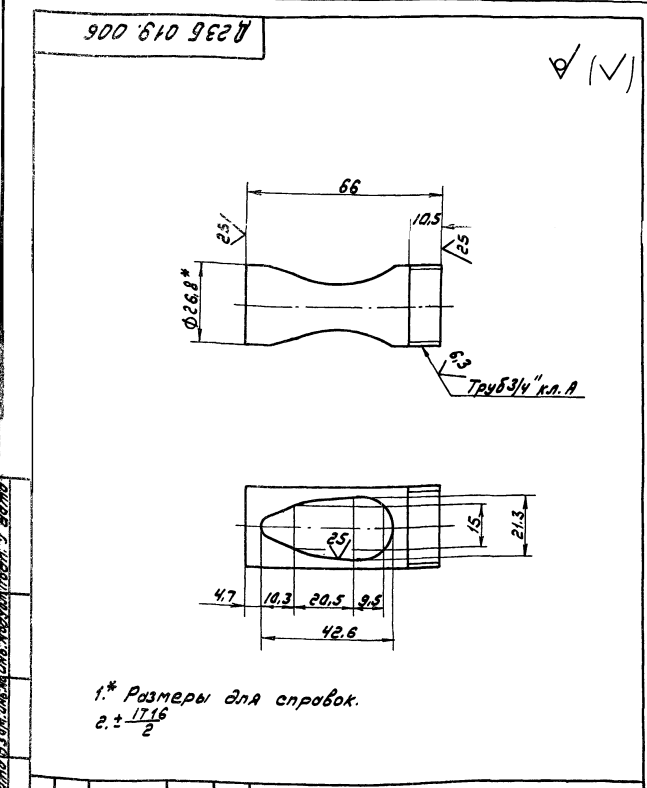
УИЛ, Москва, Подол. и Злато. Кустов, инж. и др. Горьковский, Подол. и Злато.



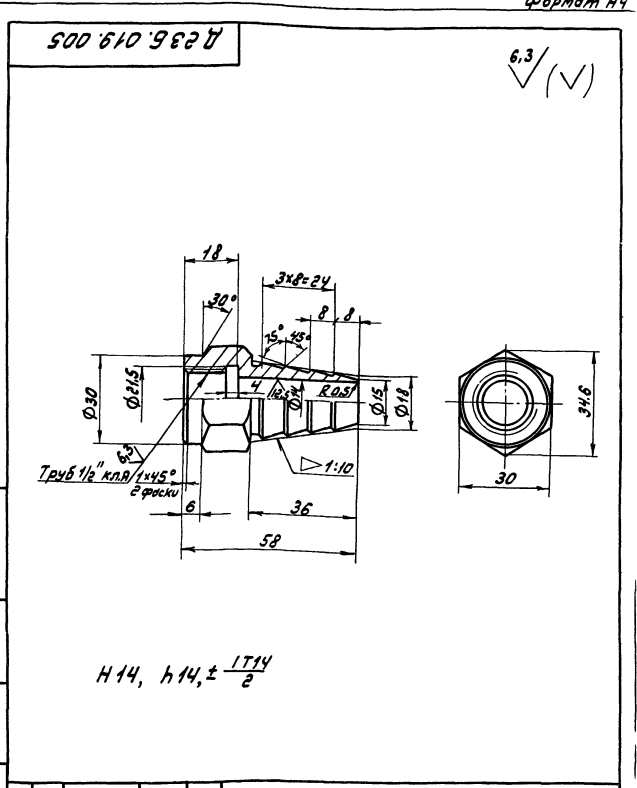
|   |          |              |        |
|---|----------|--------------|--------|
| Д 22 Д. 000. 001  |          |              |        |
| Изм. Лист   | № докум. | Подп.        | Дата   |
| Разр.   | Монтаж   |              | 23.387 |
| Проб.   | Монтаж   |              |        |
| Контр.  |          |              |        |
| И.Контр.  | Монтаж   |              |        |
| Чтб.  |          |              |        |
| Штуцер  |          | Лит.         | Масса  |
|   |          | У            | 0,2    |
|   |          | 1:1          |        |
|   |          | Лист         | Листов |
|   |          | Труба 15х2,8 |        |
|   |          | ГОСТ 3262-75 |        |
| Госстрой СССР<br>ГПИ Горьковский<br>СЕНТЕХПРОЕКТ<br>Формат А4 |          |              |        |



|   |          |              |        |
|---|----------|--------------|--------|
| Д 236. 019. 007   |          |              |        |
| Изм. Лист   | № докум. | Подп.        | Дата   |
| Разр.   | Монтаж   |              | 23.387 |
| Проб.   | Монтаж   |              |        |
| Контр.  |          |              |        |
| И.Контр.  | Монтаж   |              |        |
| Чтб.  |          |              |        |
| Трубка  |          | Лит.         | Масса  |
|   |          | У            | 0,3    |
|   |          | 1:1          |        |
|   |          | Лист         | Листов |
|   |          | Труба 15х2,8 |        |
|   |          | ГОСТ 3262-75 |        |
| Госстрой СССР<br>ГПИ Горьковский<br>СЕНТЕХПРОЕКТ<br>Формат А4 |          |              |        |



|   |          |              |        |
|---|----------|--------------|--------|
| Д 236. 019. 006   |          |              |        |
| Изм. Лист   | № докум. | Подп.        | Дата   |
| Разр.   | Монтаж   |              | 23.387 |
| Проб.   | Монтаж   |              |        |
| Контр.  |          |              |        |
| И.Контр.  | Монтаж   |              |        |
| Чтб.  |          |              |        |
| Трубка  |          | Лит.         | Масса  |
|   |          | У            | 0,1    |
|   |          | 1:1          |        |
|   |          | Лист         | Листов |
|   |          | Труба 20х2,8 |        |
|   |          | ГОСТ 3262-75 |        |
| Госстрой СССР<br>ГПИ Горьковский<br>СЕНТЕХПРОЕКТ<br>Формат А4 |          |              |        |

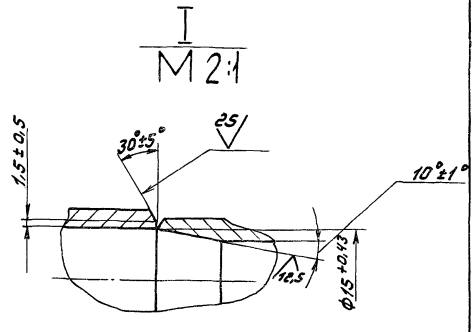
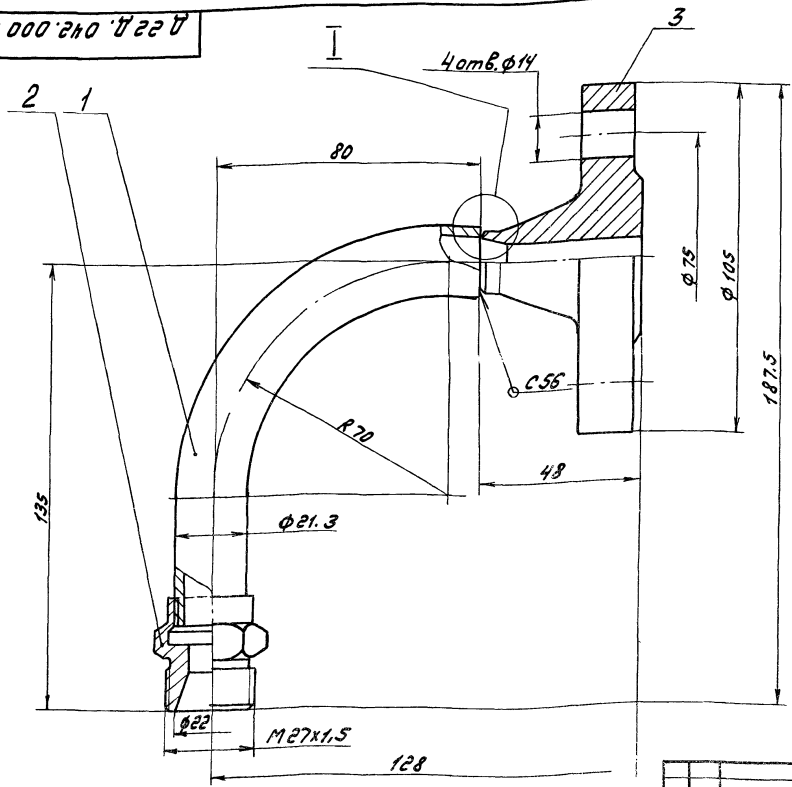


|   |          |             |        |
|---|----------|-------------|--------|
| Д 236. 019. 005   |          |             |        |
| Изм. Лист   | № докум. | Подп.       | Дата   |
| Разр.   | Монтаж   |             | 23.387 |
| Проб.   | Монтаж   |             |        |
| Контр.  |          |             |        |
| И.Контр.  | Монтаж   |             |        |
| Чтб.  |          |             |        |
| Ниппель   |          | Лит.        | Масса  |
|   |          | У           | 0,15   |
|   |          | 1:1         |        |
|   |          | Лист        | Листов |
|   |          | В Ст 3 сп   |        |
|   |          | ГОСТ 380-71 |        |
| Госстрой СССР<br>ГПИ Горьковский<br>СЕНТЕХПРОЕКТ<br>Формат А4 |          |             |        |



Типовой проект 903-1-245-87. Алюмин. часть 5

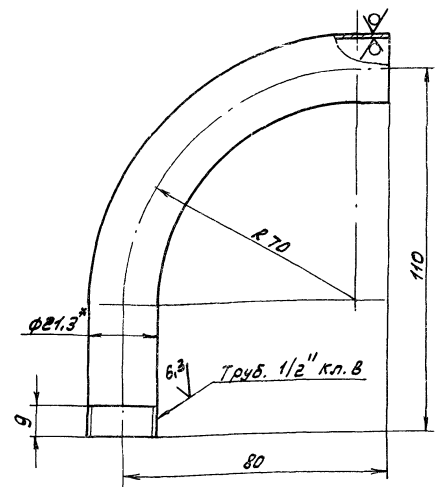
Д 22 Д. 042. 000 СБ



1. Размеры для справок.
2. Сварной шов по Гост 5264-80

|           |        |          |         |                     |  |        |
|-----------|--------|----------|---------|---------------------|--|--------|
|           |        |          |         | Д 22 Д. 042. 000 СБ |  |        |
| Изм.      | Лист   | № докум. | Подп.   | Дата                | Штуцер<br>фланцевый                              |        |
| Разраб.   | Монтаж | Исполн.  | Исполн. | Исполн.             |  |        |
| Проб.     | Монтаж | Исполн.  | Исполн. | Исполн.             | Лист   | Листов |
| И. контр. | Монтаж | Исполн.  | Исполн. | Исполн.             | Госстрой СССР<br>ГПИ Горьковский<br>Сантехпроект |        |
| Нач. отд. | Ябашин | Исполн.  | Исполн. | Исполн.             | Формат А3  |        |
| И. контр. | Монтаж | Исполн.  | Исполн. | Исполн.             |  |        |
| Утв.      |        |          |         |                     |  |        |

Д 22 Д. 042. 001



- 1.\* Размеры для справок.
2. ± 17/16 / 2

Д 22 Д. 042. 001

|           |        |          |         |                  |  |        |
|-----------|--------|----------|---------|------------------|--|--------|
|           |        |          |         | Д 22 Д. 042. 001 |  |        |
| Изм.      | Лист   | № докум. | Подп.   | Дата             | Отвод  |        |
| Разраб.   | Монтаж | Исполн.  | Исполн. | Исполн.          |  |        |
| Проб.     | Монтаж | Исполн.  | Исполн. | Исполн.          | Лист   | Листов |
| И. контр. | Монтаж | Исполн.  | Исполн. | Исполн.          | Госстрой СССР<br>ГПИ Горьковский<br>Сантехпроект |        |
| Нач. отд. | Ябашин | Исполн.  | Исполн. | Исполн.          | Формат А4  |        |
| И. контр. | Монтаж | Исполн.  | Исполн. | Исполн.          |  |        |
| Утв.      |        |          |         |                  |  |        |

| Формат | Вид | Лист             | Обозначение         | Наименование               | Кол. | Примечание |
|--------|-----|------------------|---------------------|----------------------------|------|------------|
|        |     |                  |                     | <u>Документация</u>        |      |            |
| А3     |     |                  | Д 22 Д. 042. 000 СБ | Сборочный чертеж           |      |            |
|        |     |                  |                     | <u>Детали</u>              |      |            |
| А4     | 1   | Д 22 Д. 042. 001 | Отвод               |                            | 1    |            |
| А4     | 2   | Д 22 Д. 042. 002 | Штуцер              |                            | 1    |            |
|        |     |                  |                     | <u>Стандартные изделия</u> |      |            |
|        |     |                  |                     | Фланец 1-15-63 Ст25        |      |            |
|        |     |                  |                     | ГОСТ 12821-80              | 1    |            |

Д 22 Д. 042. 000

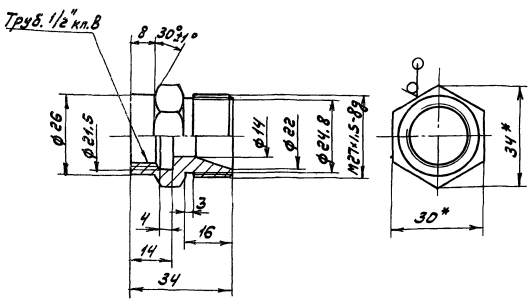
|           |        |          |         |                  |  |        |
|-----------|--------|----------|---------|------------------|--|--------|
|           |        |          |         | Д 22 Д. 042. 000 |  |        |
| Изм.      | Лист   | № докум. | Подп.   | Дата             | Штуцер фланцевый                                 |        |
| Разраб.   | Монтаж | Исполн.  | Исполн. | Исполн.          |  |        |
| Проб.     | Монтаж | Исполн.  | Исполн. | Исполн.          | Лист   | Листов |
| И. контр. | Монтаж | Исполн.  | Исполн. | Исполн.          | Госстрой СССР<br>ГПИ Горьковский<br>Сантехпроект |        |
| Нач. отд. | Ябашин | Исполн.  | Исполн. | Исполн.          | Формат А4  |        |
| И. контр. | Монтаж | Исполн.  | Исполн. | Исполн.          |  |        |
| Утв.      |        |          |         |                  |  |        |

Тупиковый проект 803-1-245.87

13 ЧАСТЬ

Д 22Д.042.002

6.31 (M)



$$H14, h14, \pm \frac{1714}{2}$$

Д 22Д.042.002

|           |        |          |       |                  |              |                 |              |              |   |      |     |
|-----------|--------|----------|-------|------------------|--------------|-----------------|--------------|--------------|---|------|-----|
| Изм.      | Лист   | № докум. | Подп. | Дата             | Штуцер       | Лит.            | Масштаб      | Число листов | и | 0.14 | 1:1 |
| Разраб.   | Мюнтер | Ильин    | 1982  |                  |              |                 |              |              |   |      |     |
| Пров.     | Мюнтер | Ильин    |       |                  |              |                 |              |              |   |      |     |
| Г. контр. |        |          |       |                  |              |                 |              |              |   |      |     |
| И. контр. | Мюнтер | Ильин    |       |                  |              |                 |              |              |   |      |     |
| И. контр. | Мюнтер | Ильин    |       | 30-А-Гостев79-79 | Гострой СССР | ГПИ Горьковский | Сантехпроект | Формат А4    |   |      |     |
| И. контр. | Мюнтер | Ильин    |       | 35-В-Гост1050-74 | шестигр.     |                 |              |              |   |      |     |

48

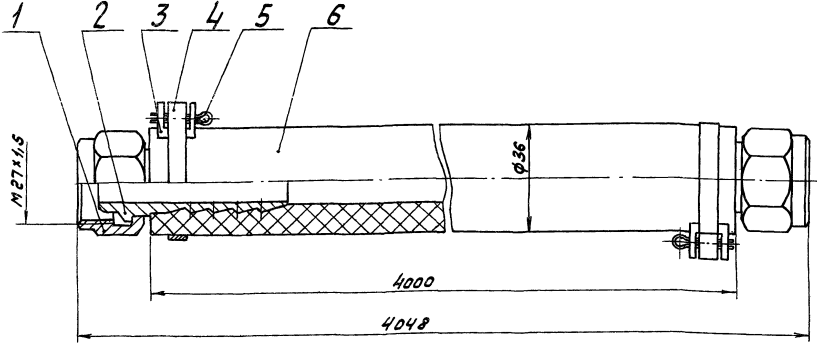
| Формат | Лист | Обозначение      | Наименование                  | Кол. | Примечание |
|--------|------|------------------|-------------------------------|------|------------|
|        |      |                  | <u>Документация</u>           |      |            |
|        |      | Д 22Д.043.000 СБ | Сборочный чертеж              |      |            |
|        |      |                  | <u>Детали</u>                 |      |            |
| И      | 1    | Д 22Д.043.001    | Гайка                         | 2    |            |
| И      | 2    | Д 22Д.043.002    | Шпилька                       | 2    |            |
| И      | 3    | Д 22Д.043.003    | Шуко                          | 2    |            |
| И      | 4    | Д 22Д.043.004    | Лента                         |      |            |
|        |      |                  | Лента Юлс-ПН-НГ-4-И-0245      |      |            |
|        |      |                  | ГОСТ 503-71                   |      |            |
|        |      |                  | h = 220 h 16 <sup>25</sup>    | 2    |            |
| И      | 5    | Д 22Д.043.005    | Шплинт                        | 2    |            |
|        |      |                  | <u>Стандартные изделия</u>    |      |            |
|        |      |                  | Шплинт 4x14-001 ГОСТ 13878-78 |      |            |
|        |      |                  | Заготовки для Д 22Д.043.004   |      |            |
|        |      |                  | <u>Материалы</u>              |      |            |
|        | 6    |                  | Рукав Пор-2(Х)-16-16-36-М     |      |            |
|        |      |                  | ГОСТ 18698-79                 | 4 м  |            |

Шпилька, Гайка и Шплинт - Металл. Шпилька, Гайка и Шплинт - Металл.

Д 22Д.043.000

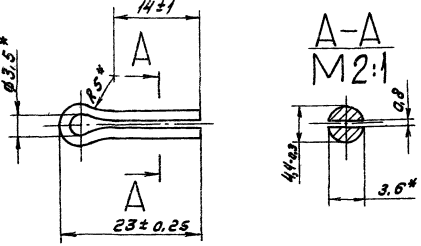
|           |        |          |       |              |                                      |              |           |   |   |
|-----------|--------|----------|-------|--------------|--------------------------------------|--------------|-----------|---|---|
| Изм.      | Лист   | № докум. | Подп. | Дата         | Устройство пробуж-<br>ное переносное | Лит.         | Листов    | и | 1 |
| Разраб.   | Мюнтер | Ильин    | 1982  |              |                                      |              |           |   |   |
| Пров.     | Мюнтер | Ильин    |       |              |                                      |              |           |   |   |
| Г. контр. |        |          |       |              |                                      |              |           |   |   |
| И. контр. | Мюнтер | Ильин    |       |              |                                      |              |           |   |   |
| И. контр. | Мюнтер | Ильин    |       | Гострой СССР | ГПИ Горьковский                      | Сантехпроект | Формат А4 |   |   |

Д 22Д.043.000 СБ



Поз. 5

Размеры для справок

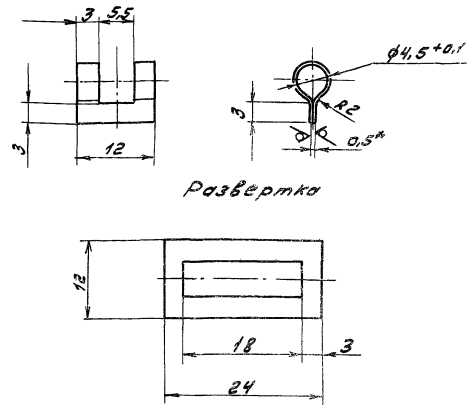


Д 22Д.043.000 СБ

|           |        |          |       |              |                                      |              |           |              |   |   |     |
|-----------|--------|----------|-------|--------------|--------------------------------------|--------------|-----------|--------------|---|---|-----|
| Изм.      | Лист   | № докум. | Подп. | Дата         | Устройство пробуж-<br>ное переносное | Лит.         | Масштаб   | Число листов | и | 4 | 1:1 |
| Разраб.   | Мюнтер | Ильин    | 1982  |              |                                      |              |           |              |   |   |     |
| Пров.     | Мюнтер | Ильин    |       |              |                                      |              |           |              |   |   |     |
| Г. контр. |        |          |       |              |                                      |              |           |              |   |   |     |
| И. контр. | Мюнтер | Ильин    |       |              |                                      |              |           |              |   |   |     |
| И. контр. | Мюнтер | Ильин    |       | Гострой СССР | ГПИ Горьковский                      | Сантехпроект | Формат А4 |              |   |   |     |

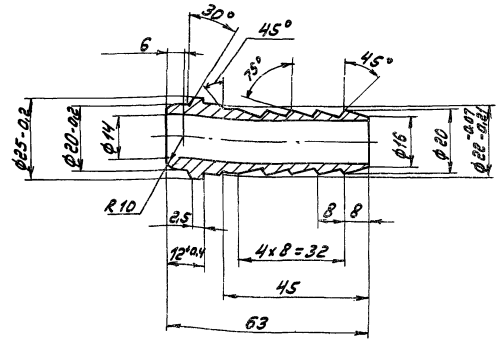
| Вариант             | Зона | Лист | Обозначение     | Наименование                              | Кол. | Примеч. |
|---------------------|------|------|-----------------|---|------|---------|
| <b>Документация</b> |      |      |                 |   |      |         |
| АВ                  |      |      | Д 23Д.406.000СБ | Сборочный чертёж                          |      |         |
| <b>Детали</b>       |      |      |                 |   |      |         |
| АВ                  | 1    |      | Д 23Д.406.001   | Ребро                                     | 1    |         |
|                     | 2    |      | -01             | Ребро                                     | 1    |         |
| БУ                  | 3    |      | Д 23Д.406.002   | Наступ                                    | 1    |         |
|                     |      |      |                 | лист рямб 0-ПН-3,0Б СтЗел<br>ГОСТ 1568-77 | 1    | 17,3кг  |

|          |          |          |   |          |      |
|----------|----------|----------|---|----------|------|
|          |          |          | Д 23Д.406.000                                   |          |      |
| Вид      | Лист     | № докум. | Лист  | № докум. | Лист |
| Разверт. | Монтаж   | Изм.     | 4:38  |          |      |
| Проб.    | Монтаж   | Изм.     |   |          |      |
| Исполн.  | Исполн.  | Изм.     |   |          |      |
| И.контр. | И.контр. | Изм.     |   |          |      |
|          |          |          | Трещ  |          |      |
|          |          |          | Лист Лист Листов                                |          |      |
|          |          |          | 1 1 1   |          |      |
|          |          |          | ГОСТРОЙ СССР<br>ГПИ Горьковский<br>Сантехпроект |          |      |
|          |          |          | Формат А4                                       |          |      |



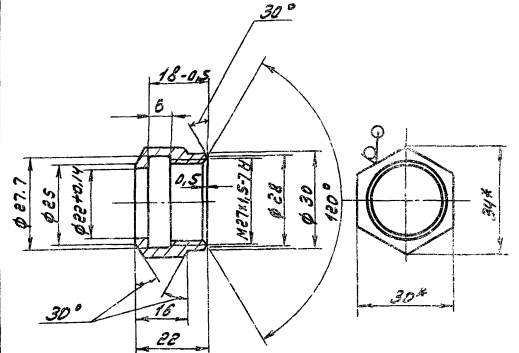
- \* Размеры для справок
- H16, h16, ±  $\frac{1716}{2}$

|          |          |          |                             |               |      |                 |      |
|----------|----------|----------|-----------------------------|---------------|------|-----------------|------|
|          |          |          |                             | Д 22Д.043.003 |      |                 |      |
| Вид      | Лист     | № докум. | Лист                        | № докум.      | Лист | № докум.        | Лист |
| Разверт. | Монтаж   | Изм.     | 4:38                        |               |      |                 |      |
| Проб.    | Монтаж   | Изм.     |                             |               |      |                 |      |
| Исполн.  | Исполн.  | Изм.     |                             |               |      |                 |      |
| И.контр. | И.контр. | Изм.     |                             |               |      |                 |      |
|          |          |          | Ушко                        |               |      |                 |      |
|          |          |          | Лист                        |               |      | Листов          |      |
|          |          |          | 6                           |               |      | 2:1             |      |
|          |          |          | Лист                        |               |      | Листов          |      |
|          |          |          | 6-ПН-0.5/ГОСТ 1903-74       |               |      | ГОСТРОЙ СССР    |      |
|          |          |          | 3-И-Н-В СтЗел ГОСТ 16323-74 |               |      | ГПИ Горьковский |      |
|          |          |          |                             |               |      | Сантехпроект    |      |
|          |          |          |                             |               |      | Формат А4       |      |



$$H14, h14, \pm \frac{1714}{2}$$

|          |          |          |                 |          |      |
|----------|----------|----------|-----------------|----------|------|
|          |          |          | Д 22Д.043.002   |          |      |
| Вид      | Лист     | № докум. | Лист            | № докум. | Лист |
| Разверт. | Монтаж   | Изм.     | 4:38            |          |      |
| Проб.    | Монтаж   | Изм.     |                 |          |      |
| Исполн.  | Исполн.  | Изм.     |                 |          |      |
| И.контр. | И.контр. | Изм.     |                 |          |      |
|          |          |          | Ниппель         |          |      |
|          |          |          | Лист Листов     |          |      |
|          |          |          | 1 1             |          |      |
|          |          |          | ГОСТРОЙ СССР    |          |      |
|          |          |          | ГПИ Горьковский |          |      |
|          |          |          | Сантехпроект    |          |      |
|          |          |          | Формат А4       |          |      |



- \* Размеры для справок
- H14, h14, ±  $\frac{1714}{2}$

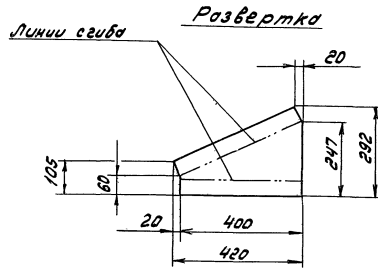
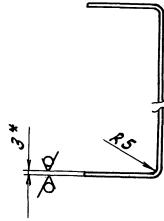
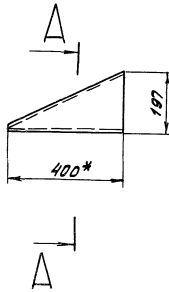
|          |          |          |                   |               |      |                 |      |
|----------|----------|----------|-------------------|---------------|------|-----------------|------|
|          |          |          |                   | Д 22Д.043.001 |      |                 |      |
| Вид      | Лист     | № докум. | Лист              | № докум.      | Лист | № докум.        | Лист |
| Разверт. | Монтаж   | Изм.     | 4:38              |               |      |                 |      |
| Проб.    | Монтаж   | Изм.     |                   |               |      |                 |      |
| Исполн.  | Исполн.  | Изм.     |                   |               |      |                 |      |
| И.контр. | И.контр. | Изм.     |                   |               |      |                 |      |
|          |          |          | Гайка             |               |      |                 |      |
|          |          |          | Лист Листов       |               |      | 1:1             |      |
|          |          |          | 6                 |               |      | 1:1             |      |
|          |          |          | Лист Листов       |               |      | 1:1             |      |
|          |          |          | 6-А-ГОСТ 879-79   |               |      | ГОСТРОЙ СССР    |      |
|          |          |          | 35-В-ГОСТ 1050-74 |               |      | ГПИ Горьковский |      |
|          |          |          |                   |               |      | Сантехпроект    |      |
|          |          |          |                   |               |      | Формат А4       |      |

Д 23 Д. 406 000

25/(V)

Д 23 Д. 406.000

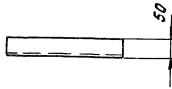
A-A  
M 1:2



Д 23 Д. 406.000-01-зеркальное отражение  
Остальное - см. Д 23 Д. 406.000



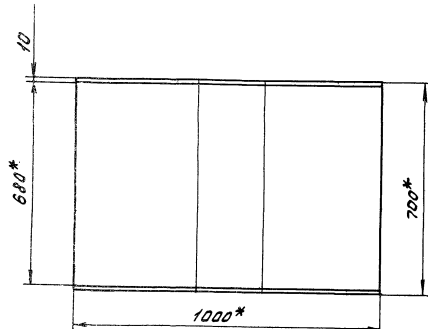
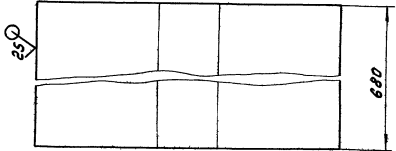
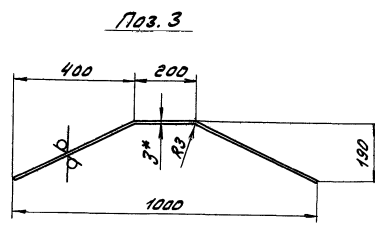
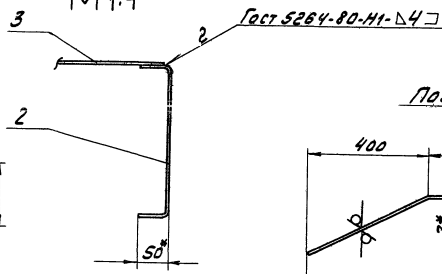
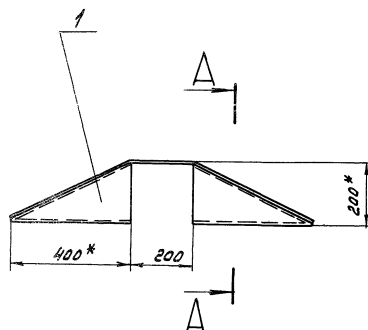
1.\* Размеры для справок.  
2.  $h_{16} \pm \frac{1716}{2}$



| Д 23 Д. 406.001 |        |          |       |      | Лист   | Масса  | Масштаб |
|-----------------|--------|----------|-------|------|--------|--------|---------|
| Изм.            | Лист   | № докум. | Подп. | Дата | Резерв | 2      | 1:10    |
| Разраб.         | Минтер | Мин.     | 5.187 |      |        |        |         |
| Проб.           | Минтер | Мин.     |       |      | Лист   | Листов | 67      |
| И. контр.       |        |          |       |      | Лист   |        | Листов  |
| И. контр.       | Минтер | Мин.     |       |      | Лист   |        | Листов  |
| И. контр.       |        |          |       |      | Лист   |        | Листов  |
| И. контр.       |        |          |       |      | Лист   |        | Листов  |

Д 23 Д. 406.000 001

A-A  
M 1:4

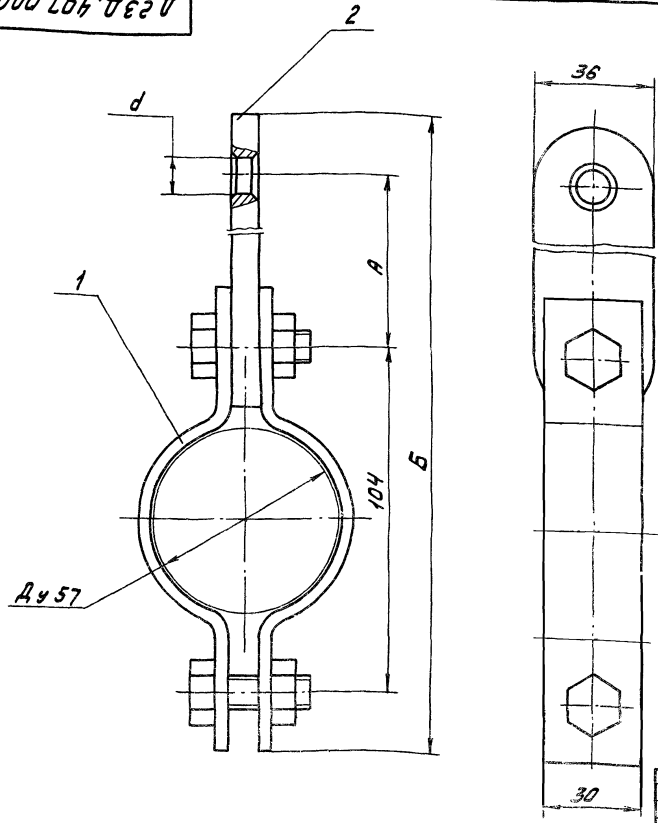


1.\* Размеры для справок.  
2.  $h_{16} \pm \frac{1716}{2}$

| Д 23 Д. 406.000 001 |        |          |       |      | Лист   | Масса  | Масштаб |
|---------------------|--------|----------|-------|------|--------|--------|---------|
| Изм.                | Лист   | № докум. | Подп. | Дата | Резерв | 25,5   | 1:10    |
| Разраб.             | Минтер | Мин.     | 5.187 |      |        |        |         |
| Проб.               | Минтер | Мин.     |       |      | Лист   | Листов | 67      |
| И. контр.           |        |          |       |      | Лист   |        | Листов  |
| И. контр.           | Минтер | Мин.     |       |      | Лист   |        | Листов  |
| И. контр.           |        |          |       |      | Лист   |        | Листов  |
| И. контр.           |        |          |       |      | Лист   |        | Листов  |

Типовой проект 903-1-245.87 Ансамбль 5 частей  
ИПК Академ. Проект и бюро Космический Проект

Д 23Д.407.000СБ

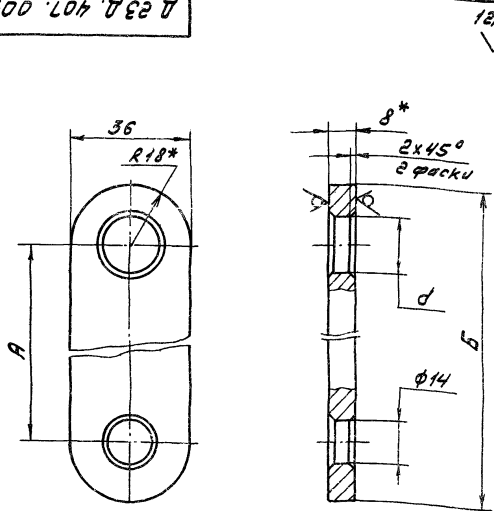


| Обозначение   | Размеры, мм |     |    | Масса, кг |
|---------------|-------------|-----|----|-----------|
|               | А           | Б   | д  |           |
| Д 23Д.407.000 | 108         | 248 | 25 | 0,8       |
| -01           | 140         | 284 | 20 | 0,85      |
| -02           | 210         | 354 | 14 | 1,05      |

Размеры для справок.

| Д 23Д.407.000 СБ |             |             |             | Лист        |             | Масса       |             | Измерен     |             |
|------------------|-------------|-------------|-------------|-------------|-------------|-------------|-------------|-------------|-------------|
| И. лист          | № докум.    | Лист        | Догов.      | И           | С           | М           | Т           | И           | М           |
| И. контрол.      | И. контрол. | И. контрол. | И. контрол. | И. контрол. | И. контрол. | И. контрол. | И. контрол. | И. контрол. | И. контрол. |
|                  |             |             |             |             |             |             |             |             |             |

Д 23Д.407.001



| Обозначение   | Размеры, мм |     |    | Масса, кг |
|---------------|-------------|-----|----|-----------|
|               | А           | Б   | д  |           |
| Д 23Д.407.001 | 108         | 144 | 25 | 0,27      |
| -01           | 140         | 176 | 20 | 0,35      |
| -02           | 210         | 246 | 14 | 0,52      |

1.\* Размеры для справок.  
е. Н14, н14, ± 17.14/2

ИПК Академ. Проект и бюро Космический Проект

Д 23Д.407.001

| Д 23Д.407.001 |             |             |             | Лист        |             | Масса       |             | Измерен     |             |
|---------------|-------------|-------------|-------------|-------------|-------------|-------------|-------------|-------------|-------------|
| И. лист       | № докум.    | Лист        | Догов.      | И           | С           | М           | Т           | И           | М           |
| И. контрол.   | И. контрол. | И. контрол. | И. контрол. | И. контрол. | И. контрол. | И. контрол. | И. контрол. | И. контрол. | И. контрол. |
|               |             |             |             |             |             |             |             |             |             |

| И. лист     | № докум.    | Лист        | Догов.      | И           | С           | М           | Т           | И           | М           |
|-------------|-------------|-------------|-------------|-------------|-------------|-------------|-------------|-------------|-------------|
| И. контрол. | И. контрол. | И. контрол. | И. контрол. | И. контрол. | И. контрол. | И. контрол. | И. контрол. | И. контрол. | И. контрол. |
|             |             |             |             |             |             |             |             |             |             |

| Д 23Д.407.000 |             |             |             | Лист        |             | Масса       |             | Измерен     |             |
|---------------|-------------|-------------|-------------|-------------|-------------|-------------|-------------|-------------|-------------|
| И. лист       | № докум.    | Лист        | Догов.      | И           | С           | М           | Т           | И           | М           |
| И. контрол.   | И. контрол. | И. контрол. | И. контрол. | И. контрол. | И. контрол. | И. контрол. | И. контрол. | И. контрол. | И. контрол. |
|               |             |             |             |             |             |             |             |             |             |