

ТИПОВОЙ ПРОЕКТ
903-1-245.87

КОТЕЛЬНАЯ
С 4 КОТЛАМИ
ДЕ-16-14 ГМ
СИСТЕМА ТЕПЛОСНАБЖЕНИЯ ЗАКРЫТАЯ.
ТОПЛИВО-ГАЗ, РЕЗЕРВ-МАЗУТ.
ЗДАНИЕ
ИЗ СБОРНЫХ ЖЕЛЕЗОБЕТОННЫХ КОНСТРУКЦИЙ

АЛЬБОМ 5
ЧАСТЬ 2

22192-07
ЦЕНА 3-57

ЦЕНТРАЛЬНЫЙ ИНСТИТУТ ТИПОВОГО ПРОЕКТИРОВАНИЯ
ГОССТРОЯ СССР

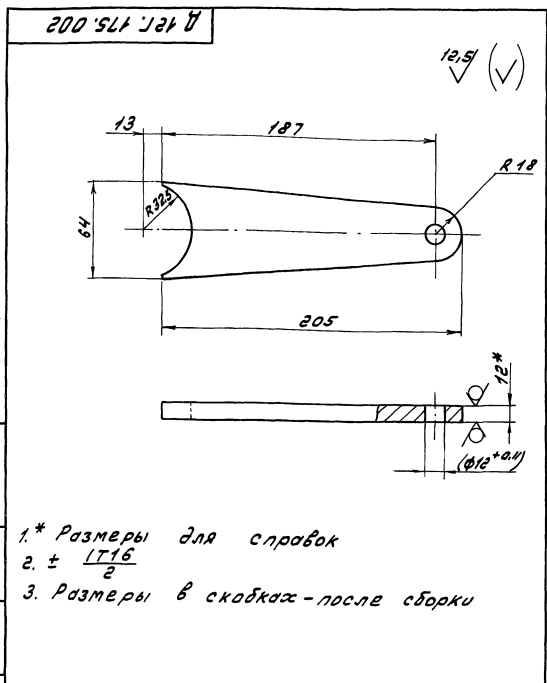
Москва. А-445. Смольная ул., 22

Сдано в печать *IV* 1988 года

Заказ № *5052* Тираж *1370* экз.

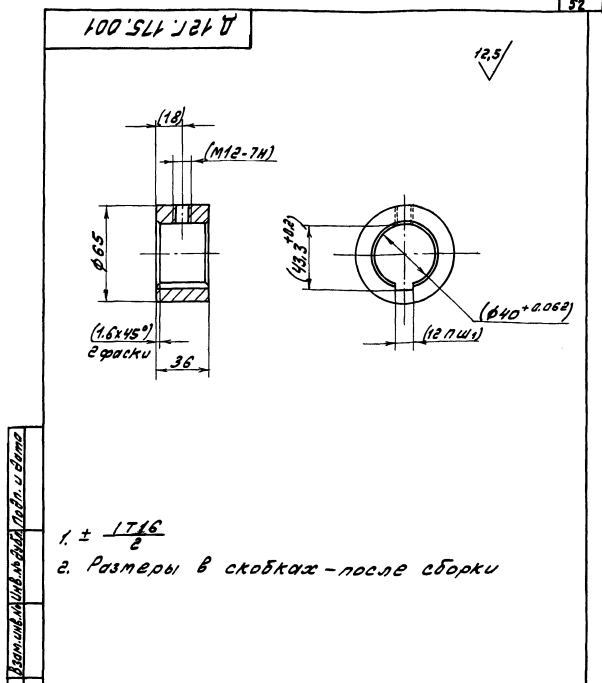
Типовой проект 803-1-245.87 Альбом 5 частей.

ИПБ № 00001, Лист 1 и 2, 3, 4, 5, 6, 7, 8, 9, 10, 11, 12, 13, 14, 15, 16, 17, 18, 19, 20, 21, 22, 23, 24, 25, 26, 27, 28, 29, 30, 31, 32, 33, 34, 35, 36, 37, 38, 39, 40, 41, 42, 43, 44, 45, 46, 47, 48, 49, 50, 51, 52, 53, 54, 55, 56, 57, 58, 59, 60, 61, 62, 63, 64, 65, 66, 67, 68, 69, 70, 71, 72, 73, 74, 75, 76, 77, 78, 79, 80, 81, 82, 83, 84, 85, 86, 87, 88, 89, 90, 91, 92, 93, 94, 95, 96, 97, 98, 99, 100, 101, 102, 103, 104, 105, 106, 107, 108, 109, 110, 111, 112, 113, 114, 115, 116, 117, 118, 119, 120, 121, 122, 123, 124, 125, 126, 127, 128, 129, 130, 131, 132, 133, 134, 135, 136, 137, 138, 139, 140, 141, 142, 143, 144, 145, 146, 147, 148, 149, 150, 151, 152, 153, 154, 155, 156, 157, 158, 159, 160, 161, 162, 163, 164, 165, 166, 167, 168, 169, 170, 171, 172, 173, 174, 175, 176, 177, 178, 179, 180, 181, 182, 183, 184, 185, 186, 187, 188, 189, 190, 191, 192, 193, 194, 195, 196, 197, 198, 199, 200, 201, 202, 203, 204, 205, 206, 207, 208, 209, 210, 211, 212, 213, 214, 215, 216, 217, 218, 219, 220, 221, 222, 223, 224, 225, 226, 227, 228, 229, 230, 231, 232, 233, 234, 235, 236, 237, 238, 239, 240, 241, 242, 243, 244, 245, 246, 247, 248, 249, 250, 251, 252, 253, 254, 255, 256, 257, 258, 259, 260, 261, 262, 263, 264, 265, 266, 267, 268, 269, 270, 271, 272, 273, 274, 275, 276, 277, 278, 279, 280, 281, 282, 283, 284, 285, 286, 287, 288, 289, 290, 291, 292, 293, 294, 295, 296, 297, 298, 299, 300, 301, 302, 303, 304, 305, 306, 307, 308, 309, 310, 311, 312, 313, 314, 315, 316, 317, 318, 319, 320, 321, 322, 323, 324, 325, 326, 327, 328, 329, 330, 331, 332, 333, 334, 335, 336, 337, 338, 339, 340, 341, 342, 343, 344, 345, 346, 347, 348, 349, 350, 351, 352, 353, 354, 355, 356, 357, 358, 359, 360, 361, 362, 363, 364, 365, 366, 367, 368, 369, 370, 371, 372, 373, 374, 375, 376, 377, 378, 379, 380, 381, 382, 383, 384, 385, 386, 387, 388, 389, 390, 391, 392, 393, 394, 395, 396, 397, 398, 399, 400, 401, 402, 403, 404, 405, 406, 407, 408, 409, 410, 411, 412, 413, 414, 415, 416, 417, 418, 419, 420, 421, 422, 423, 424, 425, 426, 427, 428, 429, 430, 431, 432, 433, 434, 435, 436, 437, 438, 439, 440, 441, 442, 443, 444, 445, 446, 447, 448, 449, 450, 451, 452, 453, 454, 455, 456, 457, 458, 459, 460, 461, 462, 463, 464, 465, 466, 467, 468, 469, 470, 471, 472, 473, 474, 475, 476, 477, 478, 479, 480, 481, 482, 483, 484, 485, 486, 487, 488, 489, 490, 491, 492, 493, 494, 495, 496, 497, 498, 499, 500, 501, 502, 503, 504, 505, 506, 507, 508, 509, 510, 511, 512, 513, 514, 515, 516, 517, 518, 519, 520, 521, 522, 523, 524, 525, 526, 527, 528, 529, 530, 531, 532, 533, 534, 535, 536, 537, 538, 539, 540, 541, 542, 543, 544, 545, 546, 547, 548, 549, 550, 551, 552, 553, 554, 555, 556, 557, 558, 559, 560, 561, 562, 563, 564, 565, 566, 567, 568, 569, 570, 571, 572, 573, 574, 575, 576, 577, 578, 579, 580, 581, 582, 583, 584, 585, 586, 587, 588, 589, 590, 591, 592, 593, 594, 595, 596, 597, 598, 599, 600, 601, 602, 603, 604, 605, 606, 607, 608, 609, 610, 611, 612, 613, 614, 615, 616, 617, 618, 619, 620, 621, 622, 623, 624, 625, 626, 627, 628, 629, 630, 631, 632, 633, 634, 635, 636, 637, 638, 639, 640, 641, 642, 643, 644, 645, 646, 647, 648, 649, 650, 651, 652, 653, 654, 655, 656, 657, 658, 659, 660, 661, 662, 663, 664, 665, 666, 667, 668, 669, 670, 671, 672, 673, 674, 675, 676, 677, 678, 679, 680, 681, 682, 683, 684, 685, 686, 687, 688, 689, 690, 691, 692, 693, 694, 695, 696, 697, 698, 699, 700, 701, 702, 703, 704, 705, 706, 707, 708, 709, 710, 711, 712, 713, 714, 715, 716, 717, 718, 719, 720, 721, 722, 723, 724, 725, 726, 727, 728, 729, 730, 731, 732, 733, 734, 735, 736, 737, 738, 739, 740, 741, 742, 743, 744, 745, 746, 747, 748, 749, 750, 751, 752, 753, 754, 755, 756, 757, 758, 759, 760, 761, 762, 763, 764, 765, 766, 767, 768, 769, 770, 771, 772, 773, 774, 775, 776, 777, 778, 779, 780, 781, 782, 783, 784, 785, 786, 787, 788, 789, 790, 791, 792, 793, 794, 795, 796, 797, 798, 799, 800, 801, 802, 803, 804, 805, 806, 807, 808, 809, 810, 811, 812, 813, 814, 815, 816, 817, 818, 819, 820, 821, 822, 823, 824, 825, 826, 827, 828, 829, 830, 831, 832, 833, 834, 835, 836, 837, 838, 839, 840, 841, 842, 843, 844, 845, 846, 847, 848, 849, 850, 851, 852, 853, 854, 855, 856, 857, 858, 859, 860, 861, 862, 863, 864, 865, 866, 867, 868, 869, 870, 871, 872, 873, 874, 875, 876, 877, 878, 879, 880, 881, 882, 883, 884, 885, 886, 887, 888, 889, 890, 891, 892, 893, 894, 895, 896, 897, 898, 899, 900, 901, 902, 903, 904, 905, 906, 907, 908, 909, 910, 911, 912, 913, 914, 915, 916, 917, 918, 919, 920, 921, 922, 923, 924, 925, 926, 927, 928, 929, 930, 931, 932, 933, 934, 935, 936, 937, 938, 939, 940, 941, 942, 943, 944, 945, 946, 947, 948, 949, 950, 951, 952, 953, 954, 955, 956, 957, 958, 959, 960, 961, 962, 963, 964, 965, 966, 967, 968, 969, 970, 971, 972, 973, 974, 975, 976, 977, 978, 979, 980, 981, 982, 983, 984, 985, 986, 987, 988, 989, 990, 991, 992, 993, 994, 995, 996, 997, 998, 999, 1000.



- 1.* Размеры для справок
2. ± 1716/2
3. Размеры в скобках - после сборки

Д 12Г. 175.002			
Исполн.	Лист	№ докум.	Лист
Рычаг	У	0.9	1:2
Лист	Листов	Лист 6-11-12 ГОСТ 19003-74	
Исполн.	Минтер	Госстрой СССР	
Ильин	Ильин	ГПИ Горьковский	
Ильин	Ильин	САНТЕХПРОЕКТ	
Ильин	Ильин	Формат А4	

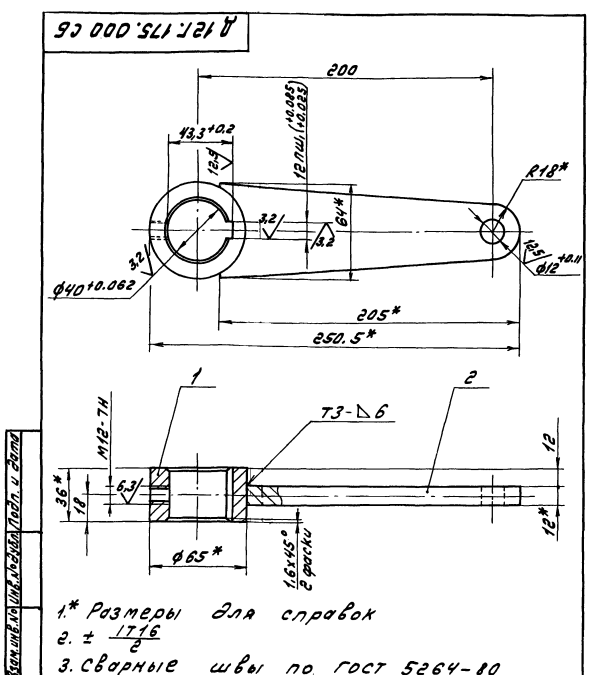


1. ± 1716/2
2. Размеры в скобках - после сборки

Д 12Г. 175.001			
Исполн.	Лист	№ докум.	Лист
Втулка	У	0.5	1:2
Лист	Листов	Лист 6-11-12 ГОСТ 19003-74	
Исполн.	Минтер	Госстрой СССР	
Ильин	Ильин	ГПИ Горьковский	
Ильин	Ильин	САНТЕХПРОЕКТ	
Ильин	Ильин	Формат А4	

Формат	Лист	Обозначение	Наименование	Кол.	Примечание
			Документация		
А4	1	Д 12Г. 175.000 СБ	Сборочный чертеж	1	
			Детали		
А4	1	Д 12Г. 175.001	Втулка	1	
А4	2	Д 12Г. 175.002	Рычаг	1	

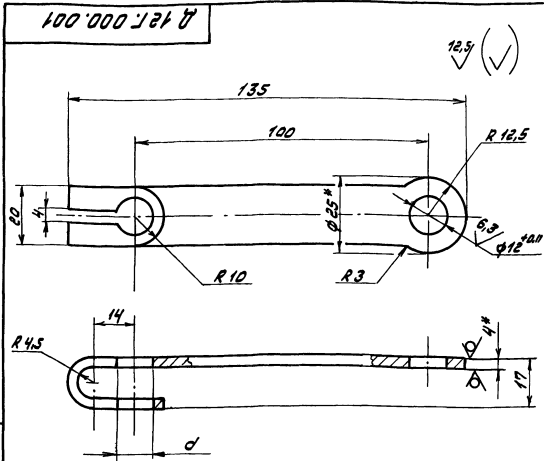
Д 12Г. 175.000			
Исполн.	Лист	№ докум.	Лист
Рычаг	У	1.4	1:2
Лист	Листов	Лист 6-11-12 ГОСТ 19003-74	
Исполн.	Минтер	Госстрой СССР	
Ильин	Ильин	ГПИ Горьковский	
Ильин	Ильин	САНТЕХПРОЕКТ	
Ильин	Ильин	Формат А4	



- 1.* Размеры для справок
2. ± 1716/2
3. Сварные швы по ГОСТ 5264-80

Д 12Г. 175.000 СБ			
Исполн.	Лист	№ докум.	Лист
Рычаг	У	1.4	1:2
Лист	Листов	Лист 6-11-12 ГОСТ 19003-74	
Исполн.	Минтер	Госстрой СССР	
Ильин	Ильин	ГПИ Горьковский	
Ильин	Ильин	САНТЕХПРОЕКТ	
Ильин	Ильин	Формат А4	

Типовой проект 903-1-245.87. Ячейки 5 частей 62



Обозначение	d, мм
Д 12Г.000.001	12
-01	14

- * Размеры для справок
- Н 14, ± 1/2

Д 12Г.000.001

Рычаг

Лит. Масса Материал

У 0.15 -

Лист 6-мч ГОСТ 19903-74
Гострой сср
в СтЗеп ГОСТ 14637-79
Синтез проекта
Формат АУ

Формат Зона	Лист	Обозначение	Наименование	Кол.	Примечание
	11		Шплинт 3.2x20 ГОСТ 397-79 Д 12Г.177.000-01 Сборочные единицы	4	
АУ	4	Д 12Г.177.010-01	Муфта	1	
АУ	5	Д 12Г.177.020-01	Вилка	1	
	6	-03	Вилка	1	
			Детали		
АУ	7	Д 12Г.177.001-01	Винт	1	
			Стандартные изделия		
			Оси ГОСТ 9650-80		
	8		2-12h11x45 СтЗеп	1	
	9		2-12h11x55 СтЗеп	1	
	10		Шайба 12.01 ГОСТ 9649-78	4	
	11		Шплинт 3.2x20 ГОСТ 397-79	4	
			Д 12Г.177.000-02 Сборочные единицы		
АУ	4	Д 12Г.177.010-02	Муфта	1	
АУ	5	Д 12Г.177.020	Вилка	1	
	6	-03	Вилка	1	
			Детали		
АУ	7	Д 12Г.177.001-01	Винт	1	
			Стандартные изделия		

Д 12Г.177.000

Лист 2

Формат АУ

Формат Зона	Лист	Обозначение	Наименование	Кол.	Примечание
	8		Оси ГОСТ 9650-80		
	9		2-12h11x45 СтЗеп	1	
			2-12h11x55 СтЗеп	1	
	10		ГОСТ 9649-78		
	12		Шайба 12.01	2	
	11		Шайба 10.01	2	
			Шплинт 3.2x20		
			ГОСТ 397-79		
			Д 12Г.177.000-03 Сборочные единицы		
АУ	4	Д 12Г.177.010-03	Муфта	1	
АУ	5	Д 12Г.177.020-01	Вилка	1	
	6	-03	Вилка	1	
			Детали		
АУ	7	Д 12Г.177.001-01	Винт	1	
			Стандартные изделия		
			Оси ГОСТ 9650-80		
	8		2-12h11x45 СтЗеп	1	
	9		2-12h11x55 СтЗеп	1	
	10		Шайба 12.01 ГОСТ 9649-78	4	
	11		Шплинт 3.2x20 ГОСТ 397-79	4	
			Д 12Г.177.000-04 Сборочные единицы		
АУ	4	Д 12Г.177.010-04	Муфта	1	

Д 12Г.177.000

Лист 3

Формат АУ

Формат Зона	Лист	Обозначение	Наименование	Кол.	Примечание
			Документация		
АУ		Д 12Г.177.000 СБ	Сборочный чертеж		
			Детали		
АУ	1	Д 12Г.177.001	Винт	1	
			Стандартные изделия		
			Гайки ГОСТ 2524-70		
	2		М12.4	1	
	3		М12.4.028	1	
			Переменные данные для исполнений		
			Д 12Г.177.000 Сборочные единицы		
АУ	4	Д 12Г.177.010	Муфта	1	
АУ	5	Д 12Г.177.020-01	Вилка	1	
	6	-03	Вилка	1	
			Детали		
АУ	7	Д 12Г.177.001-01	Винт	1	
			Стандартные изделия		
			Оси ГОСТ 9650-80		
	8		2-12h11x45 СтЗеп	1	
	9		2-12h11x55 СтЗеп	1	
	10		Шайба 12.01 ГОСТ 9649-78	4	

Д 12Г.177.000

Тяго

Лист 5

Гострой сср
ГЛП Горьковский
Синтез проекта
Формат АУ

Цех механической обработки и сборки
 Континентальная заводская таблица
 Типовой проект 903-1-245-87
 Альбом 5 часть 2

Д 12Г.177.020 СБ

Рис. 1

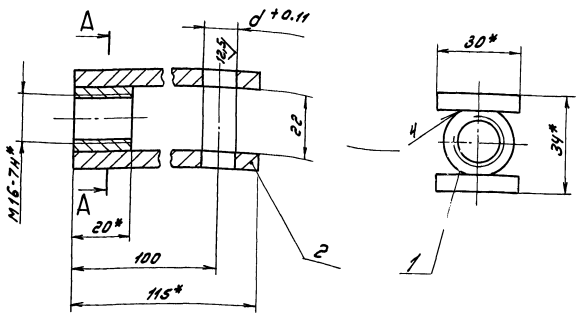
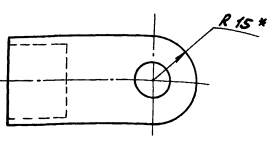
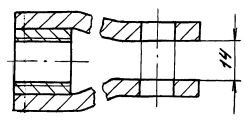
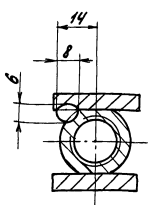


Рис. 2

Остальное см. рис. 1



A-A

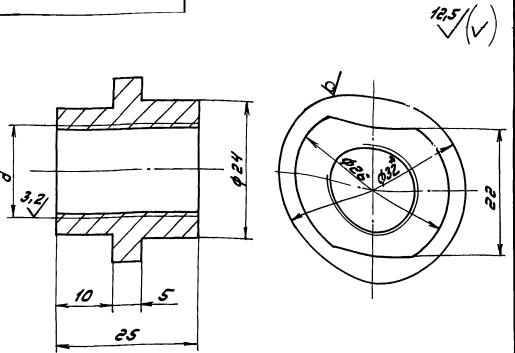


Обозначение	Рис.	d, мм
Д 12Г.177.020	1	10
-01		12
-02	2	8
-03		12

- 1.* Размеры для справок
2. ± 17/16
3. Сварка ручная дуговая

Д 12Г.177.020 СБ			
Лист	Масса	Масштаб	
У	0,25	-	
Лист Листов 1			
Госстрой СССР ГПИ Горьковский Синтезпроект Формат А3			

Д 12Г.177.004



Обозначение	d
Д 12Г.177.004	М16-7Н
-01	М16-7Н лев

- 1.* Размеры для справок
2. ± 17/16

Д 12Г.177.004

Д 12Г.177.004			
Лист	Масса	Масштаб	
У	0,07	2:1	
Лист Листов 1			
Госстрой СССР ГПИ Горьковский Синтезпроект Формат А4			

Формат	Лист	Обозначение	Наименование	Кол.	Примечание
			Документация		
		Д 12Г.177.020 СБ	Сборочный чертеж		
			детали		
И	1	Д 12Г.177.014	бобышка	1	
Переменные данные для исполнений					
Д 12Г.177.020					
детали					
И	2	Д 12Г.177.015	ушко	2	
Д 12Г.177.020-01					
детали					
И	2	Д 12Г.177.015	ушко	2	
Д 12Г.177.020-02					
детали					
И	2	Д 12Г.177.015-01	ушко	2	
Д 12Г.177.020-03					
детали					
И	2	Д 12Г.177.015-01	ушко	2	

Цех механической обработки и сборки
 Континентальная заводская таблица

Д 12Г.177.020

Д 12Г.177.020			
Лист	Масса	Масштаб	
У	0,25	-	
Лист Листов 1			
Госстрой СССР ГПИ Горьковский Синтезпроект Формат А4			

Типовой проект 903-1-245.87 Альбом 5 часть 2

Кол-во	Поз.	Обозначение	Наименование	Мат.	Примечание
54	5	Д 22Г. 055. 005	Труба Труба 273x7 ГОСТ 10704-76 Д ГОСТ 10705-80 L=492 H16 $\sqrt{25}$	1	28,5 кг
54	6	Д 22Г. 055. 006	Труба Труба 273x7 ГОСТ 10704-76 Д ГОСТ 10705-80 L=255 H16 $\sqrt{25}$	1	11,7 кг
44	7	Д 22Г. 055. 007	Лист	2	29 кг
54	8	Д 22Г. 055. 008	Труба Труба 108x4 ГОСТ 10704-76 Д ГОСТ 10705-80 L=630 H16 $\sqrt{25}$	1	29 кг
			Стандартные изделия		
	9		Отвод 90° 108x4 ГОСТ 17375-77	2	
	10		Отвод 90° 273x7 ГОСТ 17375-77	1	
Д 22Г. 055. 000					2

Формат А4

Шифр листа, Подл. и дата, Взам. инв. №, Инв. №, Подл. и дата

Кол-во	Поз.	Обозначение	Наименование	Мат.	Примечание
			Документация		
1		Д 22Г. 055. 000 СБ	Сборочный чертёж		
			Детали		
54	1	Д 22Г. 055. 001	Труба Труба 108x4 ГОСТ 10704-76 Д ГОСТ 10705-80 L=400 H16 $\sqrt{25}$	1	4 кг
54	2	Д 22Г. 055. 002	Труба Труба 108x4 ГОСТ 10704-76 Д ГОСТ 10705-80 L=5528 H16 $\sqrt{25}$	1	56,7 кг
54	3	Д 22Г. 055. 003	Лист Лист Б-ПН-6 ГОСТ 19903-74 В СтЗен ГОСТ 14637-79 $\phi 810 \times \phi 108 \sqrt{25}$	1	11 кг
54	4	Д 22Г. 055. 004	Труба Труба 820x9 ГОСТ 10704-76 Д ГОСТ 10705-80		
Д 22Г. 055. 000					
Устройство для задержания герметика					Лист Листов 1 2
ГОСТРой ССР ГлУ Горьковский Сантехпроект					Формат А4

510 177 015

12,5/√

Рис. 1

Рис. 2

Остальное см. рис. 1

Обозначение	Рис.
Д 12Г. 177. 015	1
-01	2

1.* Размеры для справок
2. ± $\frac{1T14}{2}$

Д 12Г. 177. 015

Лит.	Масса	Масштаб
У	0,1	1:1

Лист Б-ПН-6 ГОСТ 19903-74
ГОСТРой ССР ГлУ Горьковский Сантехпроект

Шифр листа, Подл. и дата, Взам. инв. №, Инв. №, Подл. и дата

110 177 014

12,5/√

1.* Размеры для справок
2. ± $\frac{1T14}{2}$

Д 12Г. 177. 014

Лит.	Масса	Масштаб
Б	0,05	2:1

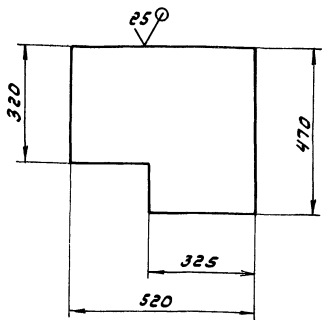
Лист 26-В ГОСТ 590-71
ГОСТРой ССР ГлУ Горьковский Сантехпроект

Шифр листа, Подл. и дата, Взам. инв. №, Инв. №, Подл. и дата

Типовой проект 903-1-245.87 А/6/Б/0/5 часть 2

Д 12 В. 138. 008

(✓) (✓)



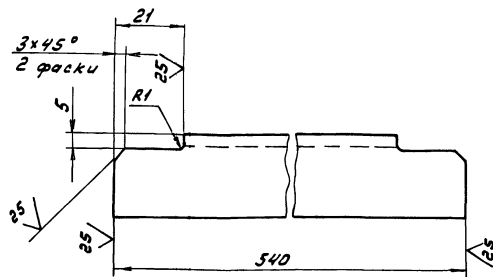
$h 16; \pm \frac{1716}{2}$

Д 12 В. 138. 008

Изм.	Лист	№ докум.	Подп.	Дата	Стенка	Лит.	Масса	Масштаб
Разработ.	Лалин	В.И.	25.3.87					
Проб.	Лалин	В.И.						
Т.Контр.								
И.Контр.	Мянтар	И.И.		Лист	Листов	Лист 5-ПН-2 ГОСТ 19903-74 3-ПН-8 См.3 см. ГОСТ 16523-76 Госстрой СССР ГПИ Горьковский САНТЕХПРОЕКТ Формат А4		

Д 12 В. 138. 007

(✓) (✓)



$h 16; \pm \frac{1716}{2}$

Д 12 В. 138. 007

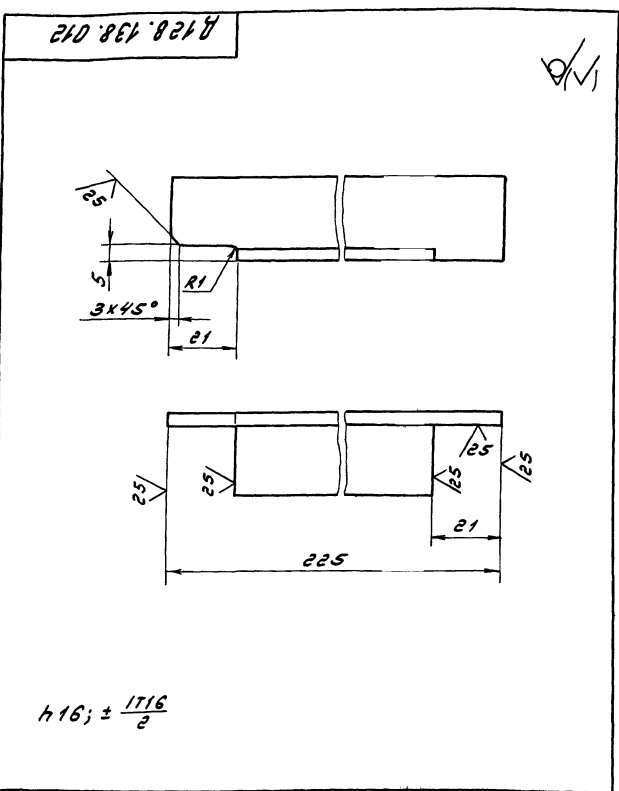
Изм.	Лист	№ докум.	Подп.	Дата	СВЯЗЬ	Лит.	Масса	Масштаб
Разработ.	Лалин	В.И.	25.3.87					
Проб.	Лалин	В.И.						
Т.Контр.								
И.Контр.	Мянтар	И.И.		Лист	Листов	Лист 25x25x4-Б ГОСТ 8509-72 8 См.3 см. ГОСТ 535-79 Госстрой СССР ГПИ Горьковский САНТЕХПРОЕКТ Формат А4		

Формат	Зона	Лист	Обозначение	Наименование	Кол.	Примечание	
А4		9	Д 12 В. 138. 011	Дно	1		
А4		10	Д 12 В. 138. 012	СВЯЗЬ	1		
Б4		11	Д 12 В. 138. 013	Крышка			
				Лист 5-ПН-2 ГОСТ 19903-74 3-ПН-8 См.3 см. ГОСТ 16523-76			
				(420x520) h16 $\sqrt{25}$	1	3,44 кг	
Б4		12	Д 12 В. 138. 014	Стенка			
				Лист 5-ПН-2 ГОСТ 19903-74 3-ПН-8 См.3 см. ГОСТ 16523-76			
				(320x420) h16 $\sqrt{25}$	1	2,1 кг	
А4		13	Д 12 В. 138. 015	СВЯЗЬ	1		
Б4		14	Д 12 В. 138. 016	Платик			
				Лист 5-ПН-6 ГОСТ 19903-74 8 См.3 см. ГОСТ 14637-79			
				(14x14) h16 $\sqrt{25}$	1	0,009 кг	
А4		15	Д 12 В. 138. 017	Осб	2		
Д 12 В. 138. 010							
						Лист	2
Формат А4							

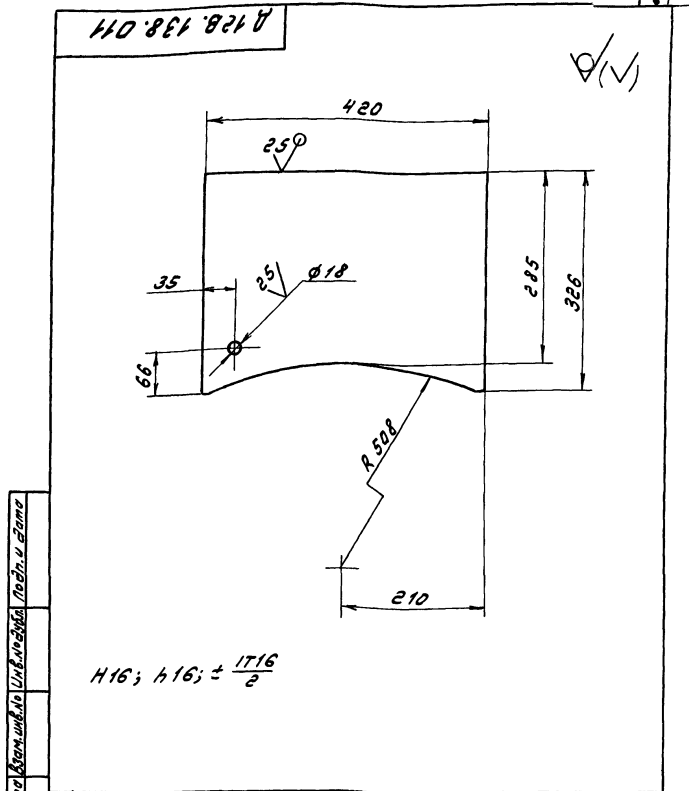
Формат	Зона	Лист	Обозначение	Наименование	Кол.	Примечание		
				Документация				
А2			Д 12 В. 138. 010 СБ	Сборочный чертеж				
				детали				
Б4		1	Д 12 В. 138. 005	СВЯЗЬ				
				Углок 25x25x4-Б ГОСТ 8509-72 8 См.3 см. ГОСТ 535-79				
				L = 450 h16 $\sqrt{25}$	6	0,65 кг		
Б4		2	Д 12 В. 138. 006	Стойка				
				Углок 25x25x4-Б ГОСТ 8509-72 8 См.3 см. ГОСТ 535-79				
				L = 300 h16 $\sqrt{25}$	2	0,44 кг		
А4		3	Д 12 В. 138. 007	СВЯЗЬ	2			
А4		4	Д 12 В. 138. 008	Стенка	2			
А3		5	Д 12 В. 138. 009	СВЯЗЬ	1			
		6	01	СВЯЗЬ	1			
		7	02	СВЯЗЬ	1			
		8	03	СВЯЗЬ	1			
Д 12 В. 138. 010								
Шкоф						Лит.	Лист	Листов
						01	1	2
						Госстрой СССР ГПИ Горьковский САНТЕХПРОЕКТ Формат А4		
Копировала Шварцко - 22.1.97 - 07								

Туповой проект 903-1-245.87 Альбом 5 часть 2

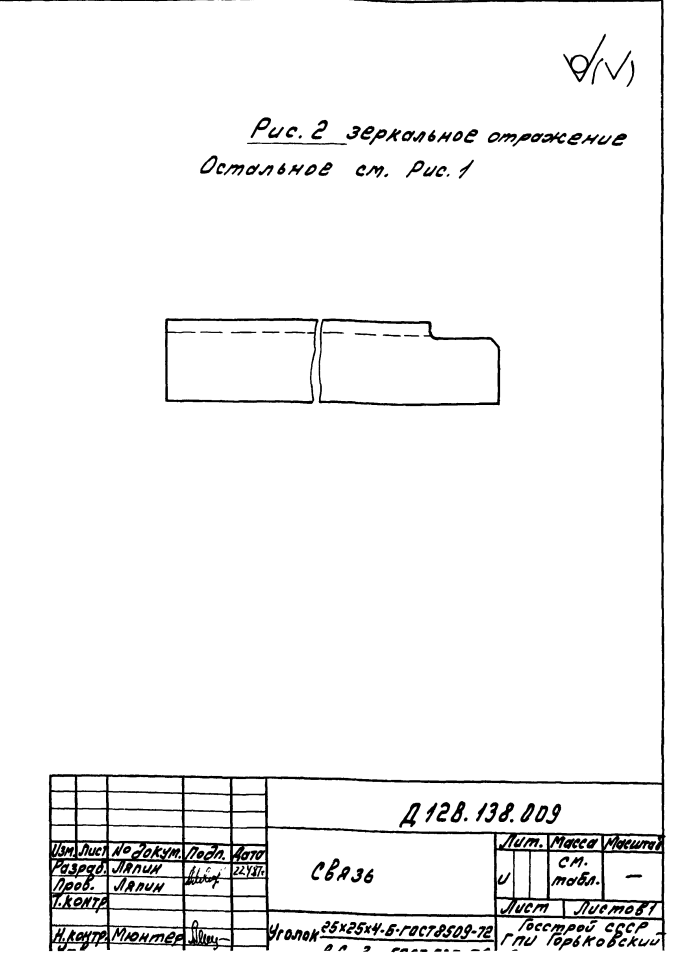
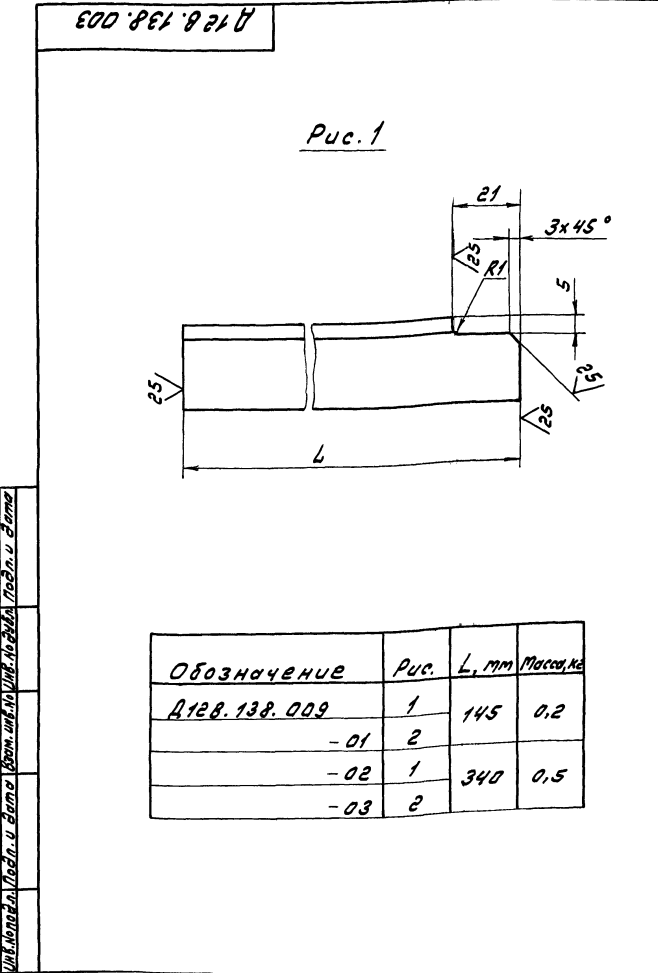
Имя, Фамилия, Подпись, Дата



Имя, Фамилия, Подпись, Дата				Д 128.138.012			
Имя, Фамилия, Подпись, Дата	№ докум.	Подп.	Дата	Лист	Масса	Масштаб	
Разработчик	Л.П.И.И.	Л.П.И.И.	22.12.71	1	0,3	1:1	
Проверенный	Л.П.И.И.	Л.П.И.И.		Лист Листов 1 1			
Т.Контр.				Таблицей сср			
И.Контр.	Мюнтер			Угалак 25x25x4-Б-ГОСТ 8509-72			
И.Контр.	Мюнтер			в Ст.Зен ГОСТ 535-79			
И.Контр.	Мюнтер			ГП/ Горьковский			
И.Контр.	Мюнтер			Сентехпроект			
И.Контр.	Мюнтер			Формат А4			



Имя, Фамилия, Подпись, Дата				Д 128.138.011			
Имя, Фамилия, Подпись, Дата	№ докум.	Подп.	Дата	Лист	Масса	Масштаб	
Разработчик	Л.П.И.И.	Л.П.И.И.	22.12.71	1	0,3	1:1	
Проверенный	Л.П.И.И.	Л.П.И.И.		Лист Листов 1 1			
Т.Контр.				Таблицей сср			
И.Контр.	Мюнтер			Угалак 25x25x4-Б-ГОСТ 8509-72			
И.Контр.	Мюнтер			в Ст.Зен ГОСТ 535-79			
И.Контр.	Мюнтер			ГП/ Горьковский			
И.Контр.	Мюнтер			Сентехпроект			
И.Контр.	Мюнтер			Формат А4			



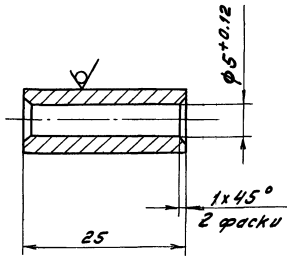
Имя, Фамилия, Подпись, Дата

Обозначение	Рис.	L, мм	Масса, кг
Д 128.138.009	1	145	0,2
- 01	2		
- 02	1	340	0,5
- 03	2		

Имя, Фамилия, Подпись, Дата				Д 128.138.009			
Имя, Фамилия, Подпись, Дата	№ докум.	Подп.	Дата	Лист	Масса	Масштаб	
Разработчик	Л.П.И.И.	Л.П.И.И.	22.12.71	1	0,3	1:1	
Проверенный	Л.П.И.И.	Л.П.И.И.		Лист Листов 1 1			
Т.Контр.				Таблицей сср			
И.Контр.	Мюнтер			Угалак 25x25x4-Б-ГОСТ 8509-72			
И.Контр.	Мюнтер			в Ст.Зен ГОСТ 535-79			
И.Контр.	Мюнтер			ГП/ Горьковский			
И.Контр.	Мюнтер			Сентехпроект			
И.Контр.	Мюнтер			Формат А4			

Д 128.138.023

6,3
✓(✓)



$h16; \pm \frac{IT16}{2}$

Д 128.138.023

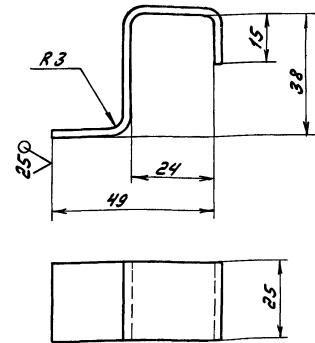
Втулка

Лист	Масса	Масштаб
У	0.012	2:1
Лист	Листов	
Круг 10-В-ГОСТ 6590-71	Госстрой СССР	ГПИ Горьковский
Вот.Зен/ОСТ 525-79	Сантехпроект	Формат Р4

Изм.	Лист	№ докум.	Лист	Дата
Разраб.	Л.П.М.	Л.П.М.	22.11.79	
Проб.	Л.П.М.			
Г.Контр.				
И.Контр.	М.И.М.			
Умб.				

Д 128.138.022

✓(✓)



$\pm \frac{IT16}{2}$

Д 128.138.022

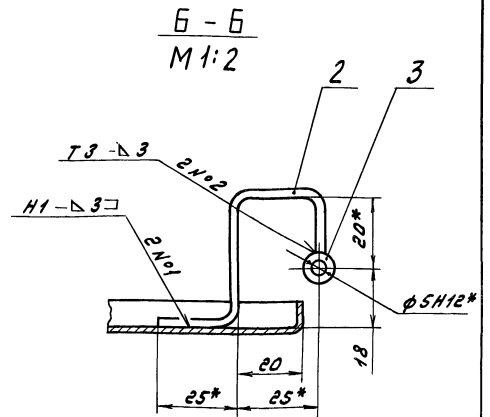
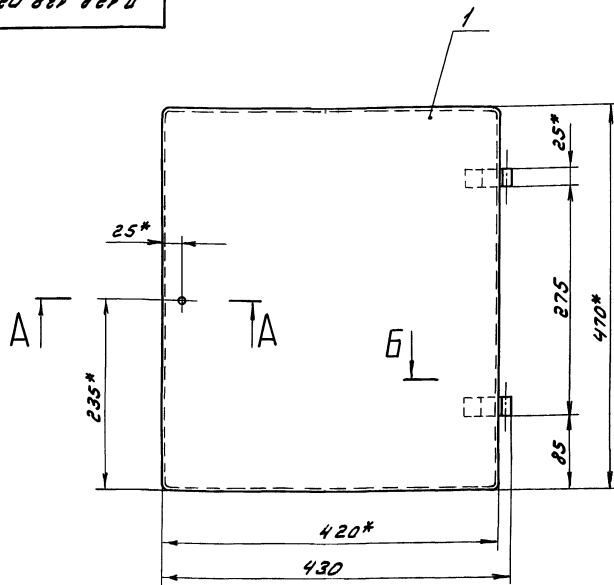
Кронштейн

Лист	Масса	Масштаб
У	0.041	1:1
Лист	Листов	
Лист 5-ПК-3 ГОСТ 19903-74	Госстрой СССР	ГПИ Горьковский
3-ПК-4-Вот.Зен/ГОСТ 16523-70	Сантехпроект	Формат Р4

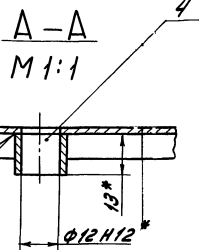
Изм. Лист № докум. Лист Дата

Изм.	Лист	№ докум.	Лист	Дата
Разраб.	Л.П.М.	Л.П.М.	22.11.79	
Проб.	Л.П.М.			
Г.Контр.				
И.Контр.	М.И.М.			
Умб.				

Д 128.138.020 СБ



- 1.* Размеры для справок.
- 2. $\pm \frac{IT16}{2}$.
- 3. Сварные швы по ГОСТ 5264-80.



Д 128.138.020 СБ

Дверка

Лист	Масса	Масштаб
У	2.62	1:4
Лист	Листов	
Госстрой СССР	ГПИ Горьковский	Сантехпроект

Изм.	Лист	№ докум.	Лист	Дата
Разраб.	Л.П.М.	Л.П.М.	22.11.79	
Проб.	Л.П.М.			
Г.Контр.				
И.Контр.	М.И.М.			
Умб.				

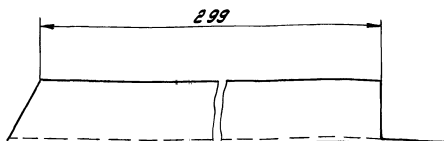
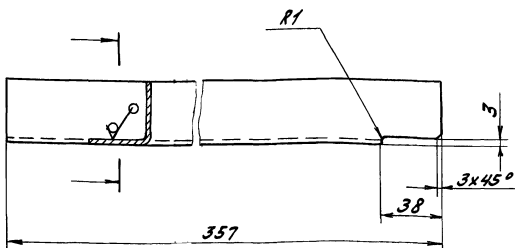
Технический проект №3-1-24.5.87. Листом 5 из 5

Д 12 В. 139.004

25/√(M)

Д 12 В. 139.004

Д 12 В. 139.004-01 - зеркальное отражение
остальное - см. Д 12 В. 139.004



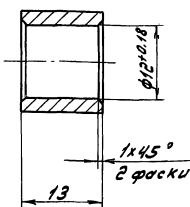
$h 16; \pm \frac{1716}{2}$

Д 12 В. 139.004				Лист	Масса	Листов
Изм.	Лист	№ докум.	Подп.	Дата	УГОЛОК	0,39 1:2
Разраб.	Лист	Лист	Лист	Лист		
Проб.	Лист	Лист	Лист	Лист		
Г.Контр.	Лист	Лист	Лист	Лист		
И.Контр.	Минтер	Минтер	Минтер	Минтер	Уголок 40х40х2 ГОСТ 19771-74	Лист Листов
И.Контр.	Минтер	Минтер	Минтер	Минтер	Ст.Зел ГОСТ 14774-76	Госстроя ССР ГПИ Гварковский Самтехпроект Формат А3

Д 12 В. 139.004-01 - зеркальное отражение. Лист 5 из 5

Д 12 В. 138.024

6,3/√(M)



$h 16; \pm \frac{1716}{2}$

Д 12 В. 138.024

Д 12 В. 138.024				Лист	Масса	Листов
Изм.	Лист	№ докум.	Подп.	Дата	Втулка	0,01 2:1
Разраб.	Лист	Лист	Лист	Лист		
Проб.	Лист	Лист	Лист	Лист		
Г.Контр.	Лист	Лист	Лист	Лист		
И.Контр.	Минтер	Минтер	Минтер	Минтер	Крыло 16-В ГОСТ 5590-71	Лист Листов
И.Контр.	Минтер	Минтер	Минтер	Минтер	Ст.Зел ГОСТ 535-79	Госстроя ССР ГПИ Гварковский Самтехпроект

Д 12 В. 138.024 - зеркальное отражение. Лист 5 из 5

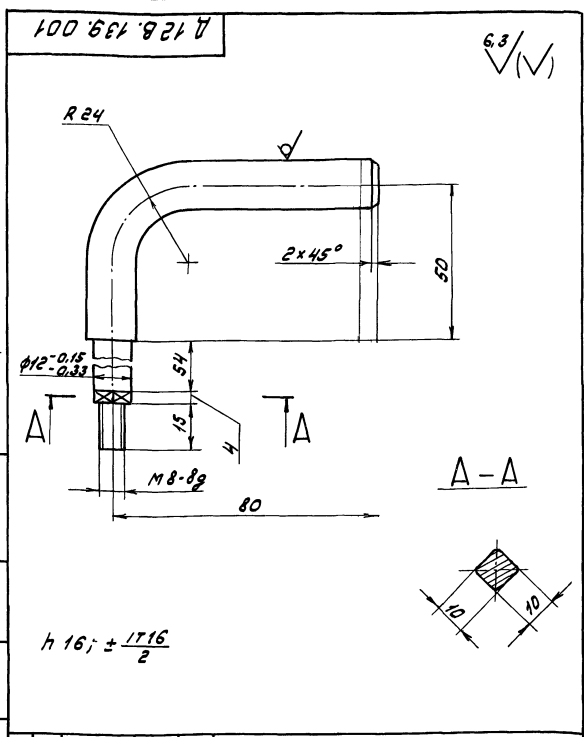
№	Обозначение	Наименование	Кол.	Примечание
<u>Документация</u>				
12	Д 12 В. 139.000 СБ	Сборочный чертеж		
		Сборочные единицы		
14	1 Д 12 В. 139.010	Шкаф	1	
14	2 Д 12 В. 139.020	Дверка	1	
<u>Детали</u>				
14	3 Д 12 В. 138.001	Планка	1	
14	4 Д 12 В. 139.001	Ручка	1	
<u>Стандартные изделия</u>				
5		Ось 6-10х11х75 Ст.Зел		
		ГОСТ 9650-80	2	
6		Гайка М8.4.019		
		ГОСТ 5915-70	1	
7		Шайба 8.019		
		ГОСТ 11371-78	1	
8		Шайба 10.019		
		ГОСТ 11371-78	2	
9		Шпунт 3.2х20.019		
		ГОСТ 397-79	2	

Д 12 В. 139.000 - зеркальное отражение. Лист 5 из 5

Д 12 В. 139.000

Д 12 В. 139.000				Лист	Лист	Листов
Изм.	Лист	№ докум.	Подп.	Дата	Шкаф для установки датчика типа МЗД	Лист Листов
Разраб.	Лист	Лист	Лист	Лист		
Проб.	Лист	Лист	Лист	Лист		
Г.Контр.	Лист	Лист	Лист	Лист		
И.Контр.	Минтер	Минтер	Минтер	Минтер	Госстроя ССР ГПИ Гварковский Самтехпроект	

УШКОМАН. ПЛАН. У ДРУГОМ ВЪЗРАСТАЮЩЕМЪ ИЛИ НЕВЪЗРАСТАЮЩЕМЪ ПЕРИОДѢ. УШКОМАН. ПЛАН. У ДРУГОМЪ ВЪЗРАСТАЮЩЕМЪ ИЛИ НЕВЪЗРАСТАЮЩЕМЪ ПЕРИОДѢ. УШКОМАН. ПЛАН. У ДРУГОМЪ ВЪЗРАСТАЮЩЕМЪ ИЛИ НЕВЪЗРАСТАЮЩЕМЪ ПЕРИОДѢ.



УШКОМАН. ПЛАН. У ДРУГОМЪ ВЪЗРАСТАЮЩЕМЪ ИЛИ НЕВЪЗРАСТАЮЩЕМЪ ПЕРИОДѢ.		УШКОМАН. ПЛАН. У ДРУГОМЪ ВЪЗРАСТАЮЩЕМЪ ИЛИ НЕВЪЗРАСТАЮЩЕМЪ ПЕРИОДѢ.		УШКОМАН. ПЛАН. У ДРУГОМЪ ВЪЗРАСТАЮЩЕМЪ ИЛИ НЕВЪЗРАСТАЮЩЕМЪ ПЕРИОДѢ.	
Имя Лица	№ докум.	Подп.	Дата	Лист	Масса
Ручка	16-В-ГОСТ 2390-71			0,7	1:1
Круг	16-В-ГОСТ 2390-71			Лист	Листов
ВСт.Зен.ГОСТ 535-79				Гострой сср	Гли Горьковский
				Синтез	Проект
				Формат А4	

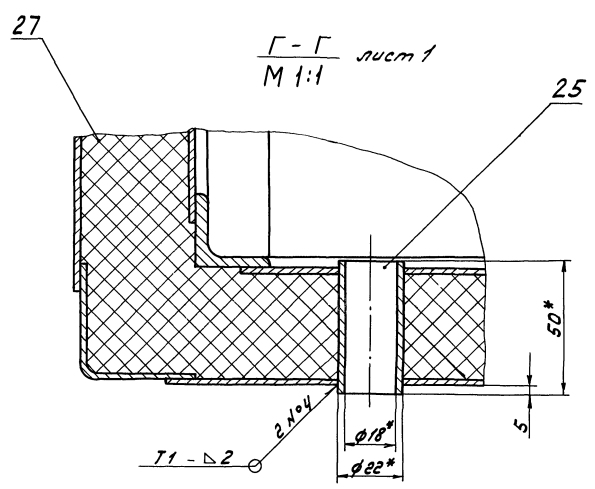
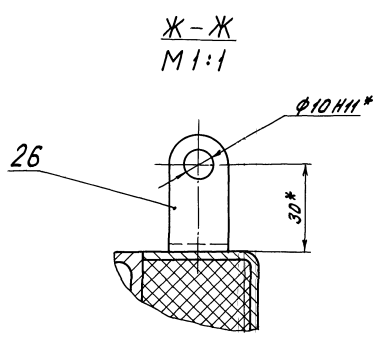
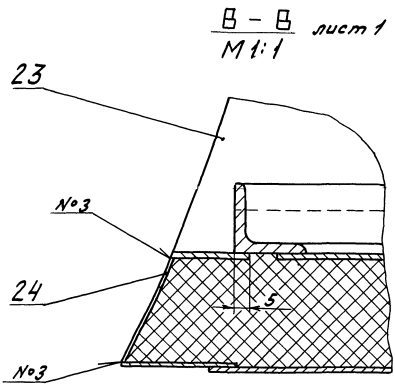
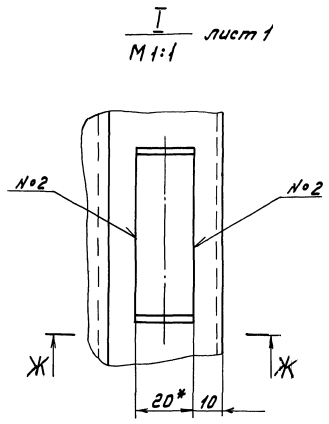
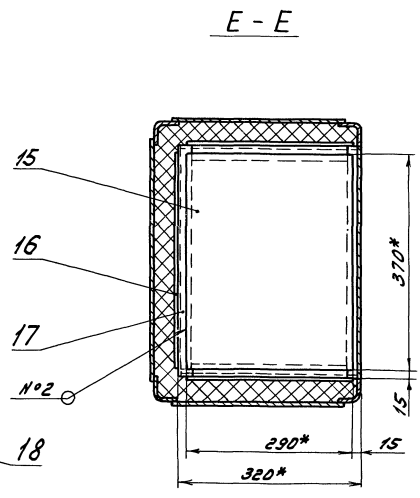
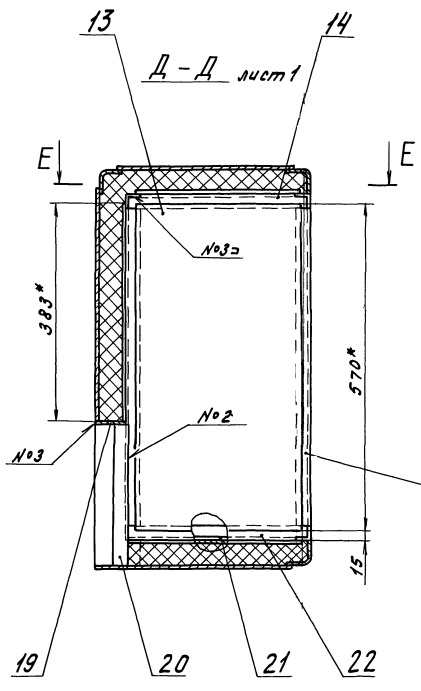
Формат	Зона	№ з.	Обозначение	Наименование	Кол.	Примечание
А4		10	Д 12 В. 139. 012	Связь	2	
Б4		11	Д 12 В. 139. 013	Пластик		
				Лист Б-ПН-2 ГОСТ 18903-74		
				ВСт.Зен.ГОСТ 14637-79		
				(14x14) h16 25/	1	0,009 кг
А4		12	Д 12 В. 139. 014	Стенка	1	
Б4		13	Д 12 В. 139. 015	Стенка		
				Лист Б-ПН-2 ГОСТ 18903-74		
				3-й-Н-ВСт.Зен.ГОСТ 16523-70		
				(290x570) h16 25/	2	2,6 кг
А4		14	Д 12 В. 139. 016	Связь	2	
Б4		15	Д 12 В. 139. 017	Стенка		
				Лист Б-ПН-2 ГОСТ 18903-74		
				3-й-Н-ВСт.Зен.ГОСТ 16523-70		
				(290x370) h16 25/	1	1,7 кг
Б4		16	Д 12 В. 139. 018	Стенка		
				Лист Б-ПН-2 ГОСТ 18903-74		
				3-й-Н-ВСт.Зен.ГОСТ 16523-70		
				(370x383) h16 25/	1	2,2 кг
Б4		17	Д 12 В. 139. 019	Связь		
				Уголок 25x25x4-Б-ГОСТ 8509-72		
				ВСт.Зен.ГОСТ 535-79		
				L=400 h16 25/	3	0,58 кг
Б4		18	Д 12 В. 139. 021	Стойка		
				Уголок 25x25x4-Б-ГОСТ 8509-72		
				ВСт.Зен.ГОСТ 535-79		
				Д 12 В. 139. 010		
				Лист	2	

Формат	Зона	№ з.	Обозначение	Наименование	Кол.	Примечание
Б4		19	Д 12 В. 139. 022	Лист	4	0,8 кг
				L=550 h16 25/		
				Лист Б-ПН-2 ГОСТ 18903-74		
				3-й-Н-ВСт.Зен.ГОСТ 16523-70		
				(40x480) h16 25/	1	0,3 кг
Б4		20	Д 12 В. 139. 023	Стенка		
				Лист Б-ПН-2 ГОСТ 18903-74		
				3-й-Н-ВСт.Зен.ГОСТ 16523-70		
				(25x240) h16 25/	2	0,094 кг
А4		21	Д 12 В. 139. 024	Связь	1	
		22	-01	Связь	1	
А4		23	Д 12 В. 139. 025	Лист	1	
А4		24	Д 12 В. 139. 026	Стенка		
				Лист Б-ПН-2 ГОСТ 18903-74		
				3-й-Н-ВСт.Зен.ГОСТ 16523-70		
				(40x200) h16 25/	2	0,125 кг
Б4		25	Д 12 В. 139. 027	Втулка		
				Труба 22x2 ГОСТ 10704-76		
				Д ГОСТ 10705-80		
				L=50 h16 25/	1	0,05 кг
А4		26	Д 12 В. 139. 028 -01	Скоба	2	
				Материалы		
		27		Мягкокремнеземный		
				рулонный материал		
				марки МКРР-3050		
				ГОСТ 23619-79	8	кг
				Д 12 В. 139. 010		
				Лист	3	
				Формат А4		

Формат	Зона	№ з.	Обозначение	Наименование	Кол.	Примечание
А4		10	Д 12 В. 139. 012	Связь	2	
Б4		11	Д 12 В. 139. 013	Пластик		
				Лист Б-ПН-2 ГОСТ 18903-74		
				ВСт.Зен.ГОСТ 14637-79		
				(14x14) h16 25/	1	0,009 кг
А4		12	Д 12 В. 139. 014	Стенка	1	
Б4		13	Д 12 В. 139. 015	Стенка		
				Лист Б-ПН-2 ГОСТ 18903-74		
				3-й-Н-ВСт.Зен.ГОСТ 16523-70		
				(290x570) h16 25/	2	2,6 кг
А4		14	Д 12 В. 139. 016	Связь	2	
Б4		15	Д 12 В. 139. 017	Стенка		
				Лист Б-ПН-2 ГОСТ 18903-74		
				3-й-Н-ВСт.Зен.ГОСТ 16523-70		
				(290x370) h16 25/	1	1,7 кг
Б4		16	Д 12 В. 139. 018	Стенка		
				Лист Б-ПН-2 ГОСТ 18903-74		
				3-й-Н-ВСт.Зен.ГОСТ 16523-70		
				(370x383) h16 25/	1	2,2 кг
Б4		17	Д 12 В. 139. 019	Связь		
				Уголок 25x25x4-Б-ГОСТ 8509-72		
				ВСт.Зен.ГОСТ 535-79		
				L=400 h16 25/	3	0,58 кг
Б4		18	Д 12 В. 139. 021	Стойка		
				Уголок 25x25x4-Б-ГОСТ 8509-72		
				ВСт.Зен.ГОСТ 535-79		
				Д 12 В. 139. 010		
				Лист	2	

УШКОМАН. ПЛАН. У ДРУГОМЪ ВЪЗРАСТАЮЩЕМЪ ИЛИ НЕВЪЗРАСТАЮЩЕМЪ ПЕРИОДѢ. УШКОМАН. ПЛАН. У ДРУГОМЪ ВЪЗРАСТАЮЩЕМЪ ИЛИ НЕВЪЗРАСТАЮЩЕМЪ ПЕРИОДѢ. УШКОМАН. ПЛАН. У ДРУГОМЪ ВЪЗРАСТАЮЩЕМЪ ИЛИ НЕВЪЗРАСТАЮЩЕМЪ ПЕРИОДѢ.

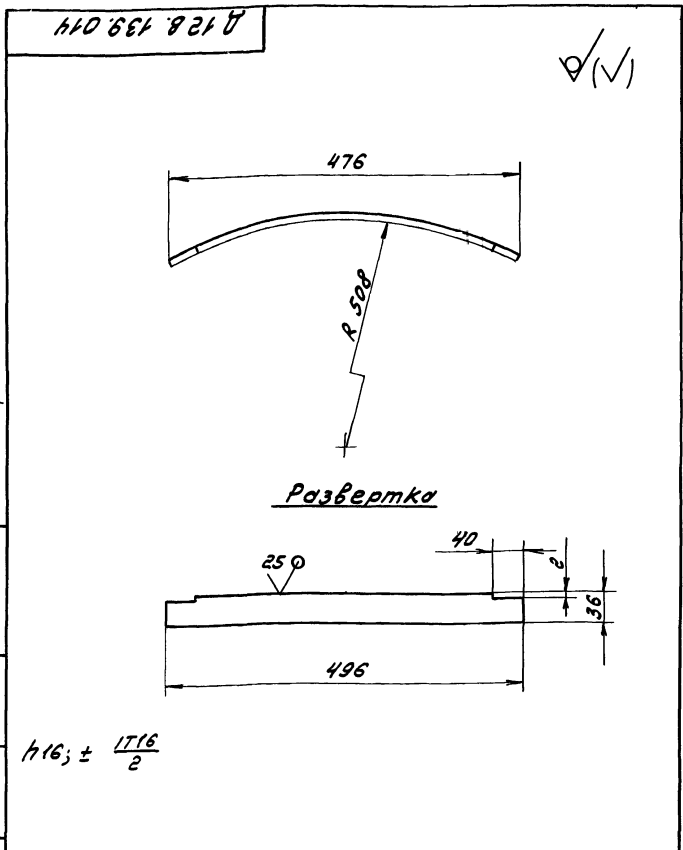
УШКОМАН. ПЛАН. У ДРУГОМЪ ВЪЗРАСТАЮЩЕМЪ ИЛИ НЕВЪЗРАСТАЮЩЕМЪ ПЕРИОДѢ. УШКОМАН. ПЛАН. У ДРУГОМЪ ВЪЗРАСТАЮЩЕМЪ ИЛИ НЕВЪЗРАСТАЮЩЕМЪ ПЕРИОДѢ. УШКОМАН. ПЛАН. У ДРУГОМЪ ВЪЗРАСТАЮЩЕМЪ ИЛИ НЕВЪЗРАСТАЮЩЕМЪ ПЕРИОДѢ.



Изм.	Лист	№ докум.	Подп.	Изд.

Типовой проект 903-1-245.87 Альбом 5 часть 2

Имя, Инициалы, Подпись и дата
Имя, Инициалы, Подпись и дата
Имя, Инициалы, Подпись и дата

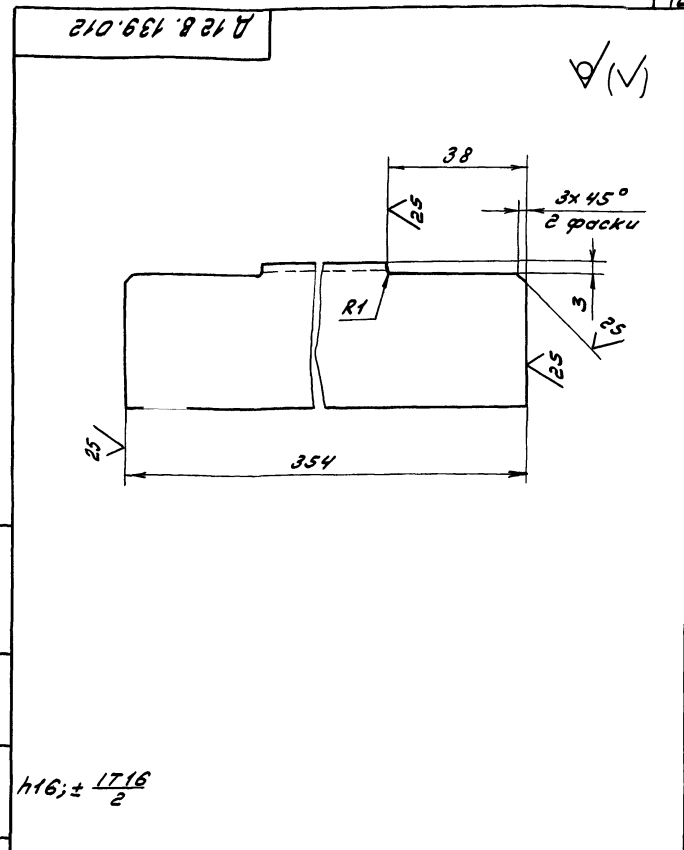


Изм.				Лист				№ докум.				Подп.				Дата			
Разраб.				Лялин				Лялин				25.3.87							
Проб.				Лялин				Лялин											
Т.контр.																			
И.контр.				Мюнтер				Мюнтер											
Чтв.																			

Лист Б-ПК-2 ГОСТ 19303-74
3-й-Н-В СтЗен ГОСТ 16523-70
Госстрой СССР
ГПИ Горьковский
Самтехпроект
Формат А4

Типовой проект 903-1-245.87 Альбом 5 часть 2

Имя, Инициалы, Подпись и дата
Имя, Инициалы, Подпись и дата
Имя, Инициалы, Подпись и дата

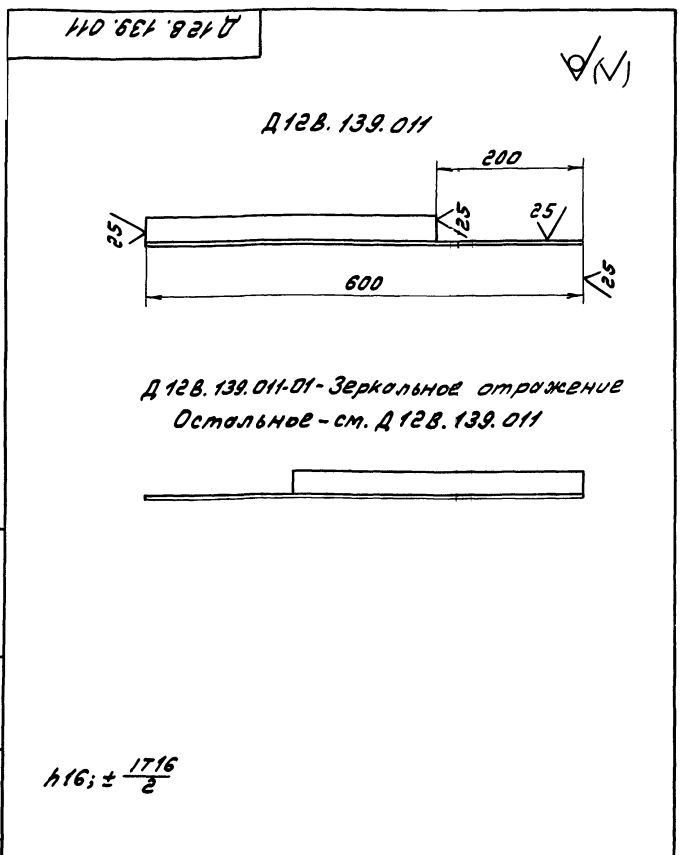


Изм.				Лист				№ докум.				Подп.				Дата			
Разраб.				Лялин				Лялин				25.3.87							
Проб.				Лялин				Лялин											
Т.контр.																			
И.контр.				Мюнтер				Мюнтер											
Чтв.																			

Лист Б-ПК-2 ГОСТ 19303-74
3-й-Н-В СтЗен ГОСТ 16523-70
Госстрой СССР
ГПИ Горьковский
Самтехпроект
Формат А4

Типовой проект 903-1-245.87 Альбом 5 часть 2

Имя, Инициалы, Подпись и дата
Имя, Инициалы, Подпись и дата
Имя, Инициалы, Подпись и дата

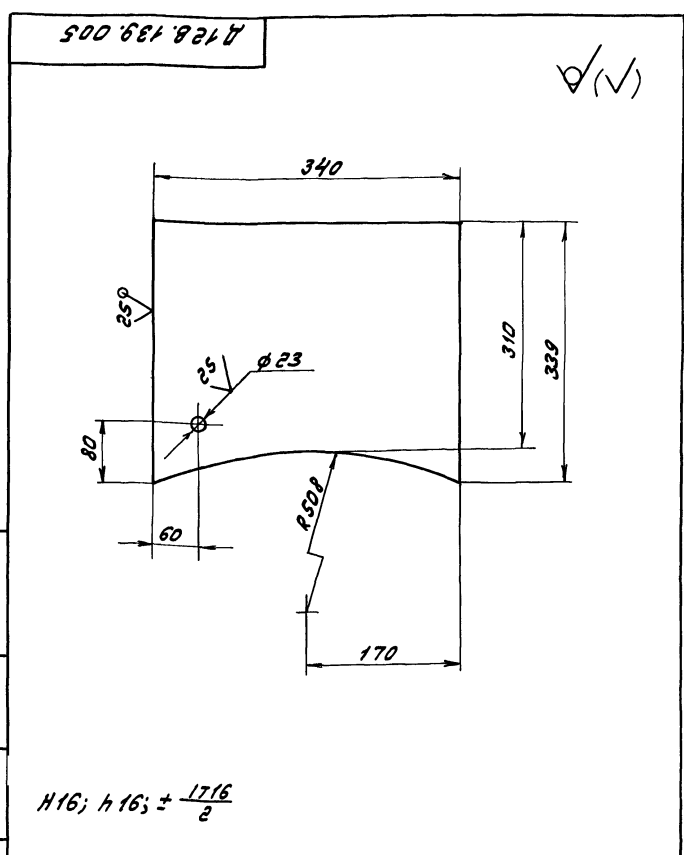


Изм.				Лист				№ докум.				Подп.				Дата			
Разраб.				Лялин				Лялин				25.3.87							
Проб.				Лялин				Лялин											
Т.контр.																			
И.контр.				Мюнтер				Мюнтер											
Чтв.																			

Лист Б-ПК-2 ГОСТ 19303-74
3-й-Н-В СтЗен ГОСТ 16523-70
Госстрой СССР
ГПИ Горьковский
Самтехпроект
Формат А4

Типовой проект 903-1-245.87 Альбом 5 часть 2

Имя, Инициалы, Подпись и дата
Имя, Инициалы, Подпись и дата
Имя, Инициалы, Подпись и дата

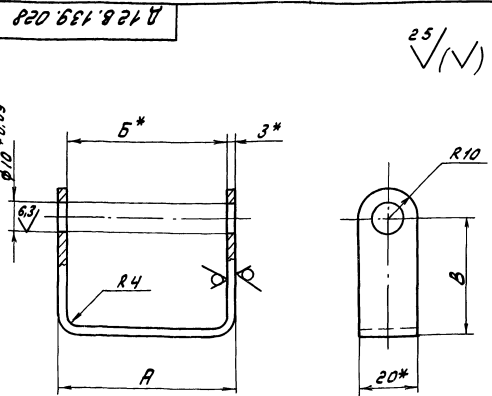


Изм.				Лист				№ докум.				Подп.				Дата			
Разраб.				Лялин				Лялин				25.3.87							
Проб.				Лялин				Лялин											
Т.контр.																			
И.контр.				Мюнтер				Мюнтер											
Чтв.																			

Лист Б-ПК-2 ГОСТ 19303-74
3-й-Н-В СтЗен ГОСТ 16523-70
Госстрой СССР
ГПИ Горьковский
Самтехпроект
Формат А4

Технический проект 903-1-24.5.87. Алюмин 540-002

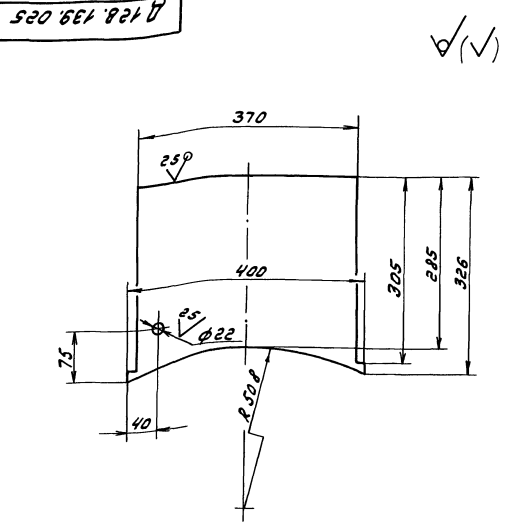
И.И. Ковалев, Л.И. Виноградова, И.И. Мухоморов, Л.И. Павлов, и другие



Обозначение	Размеры, мм			Масса, кг
	A	B	B	
Д 128.139.028	60	54	40	0,07
-01	66	60	30	0,063

1.* Размеры для справок.
2. $h16; \pm \frac{1716}{2}$

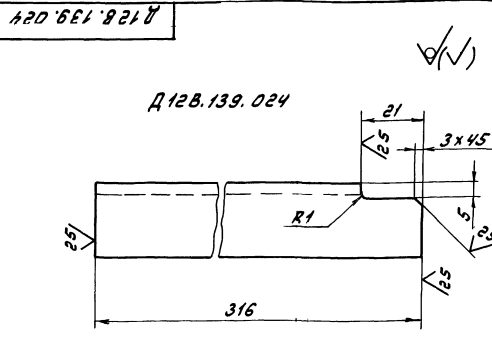
Д 128.139.028				Лист	Масса	Металл	
Изм.	Лист	№ докум.	Подп.	Дата	У	См. табл.	-
Разработ.	Л.И. Павлов	И.И. Мухоморов	Л.И. Павлов	25.3.87	Лист	Листов	
Проект.	Л.И. Павлов				Лист	Листов	
И.Контр.	М.И. Мухоморов				Лист		Листов
И.И.					Лист		Листов
Лист 5-И-3 ГОСТ 19903-74				Лист		Листов	
3-И-Н-80 см. ГОСТ 16523-70				Лист		Листов	
См. тех. проект				Лист		Листов	
Формат А4				Лист		Листов	



$h16; \pm \frac{1716}{2}$

И.И. Ковалев, Л.И. Виноградова, И.И. Мухоморов, Л.И. Павлов, и другие

Д 128.139.025				Лист	Масса	Металл	
Изм.	Лист	№ докум.	Подп.	Дата	У	1,75	1,5
Разработ.	Л.И. Павлов	И.И. Мухоморов	Л.И. Павлов	25.3.87	Лист	Листов	
Проект.	Л.И. Павлов				Лист	Листов	
И.Контр.	М.И. Мухоморов				Лист		Листов
И.И.					Лист		Листов
Лист 5-И-2 ГОСТ 19903-74				Лист		Листов	
3-И-Н-80 см. ГОСТ 16523-70				Лист		Листов	
См. тех. проект				Лист		Листов	
Формат А4				Лист		Листов	

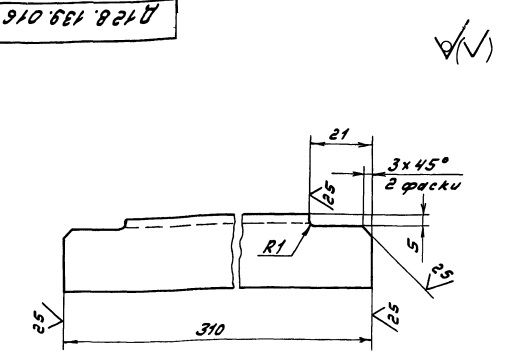


Д 128.139.024-01-зеркальное отражение
Остальное-см. Д 128.139.024

$h16; \pm \frac{1716}{2}$

И.И. Ковалев, Л.И. Виноградова, И.И. Мухоморов, Л.И. Павлов, и другие

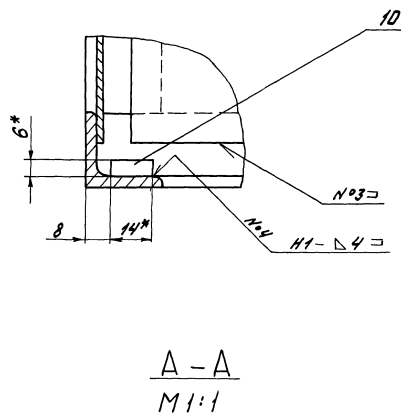
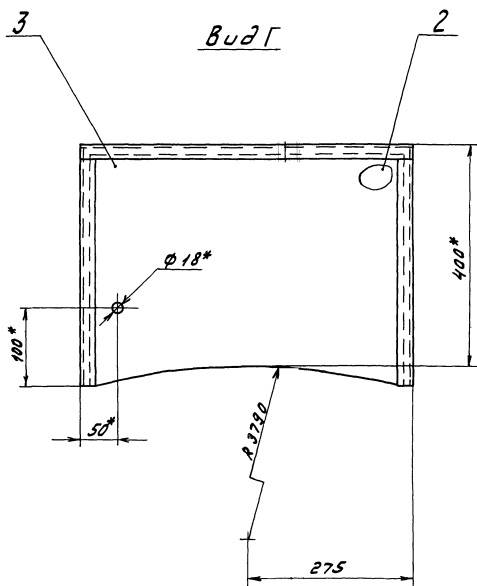
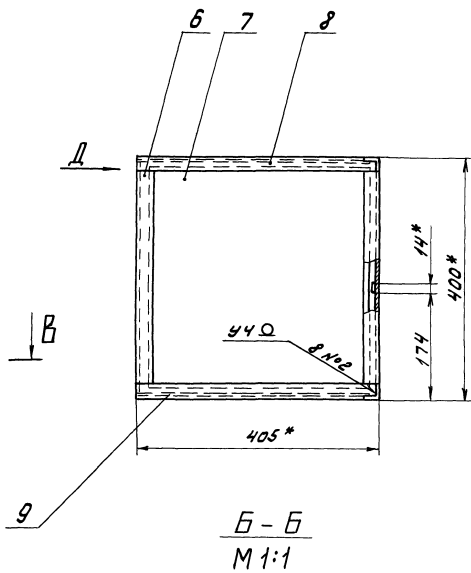
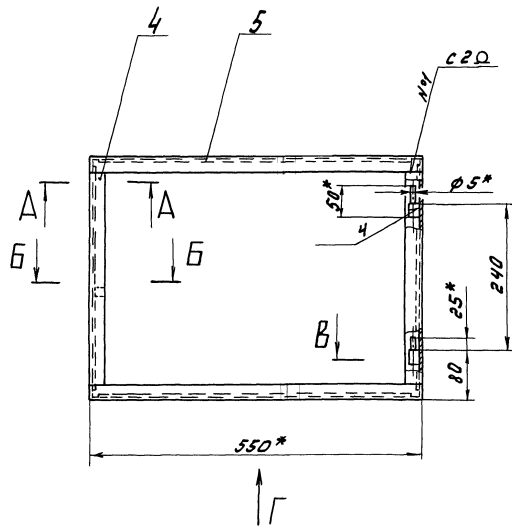
Д 128.139.024				Лист	Масса	Металл	
Изм.	Лист	№ докум.	Подп.	Дата	У	0,45	1:1
Разработ.	Л.И. Павлов	И.И. Мухоморов	Л.И. Павлов	25.3.87	Лист	Листов	
Проект.	Л.И. Павлов				Лист	Листов	
И.Контр.	М.И. Мухоморов				Лист		Листов
И.И.					Лист		Листов
Уголок 25x25x5-ГОСТ 8509-72				Лист		Листов	
8 см. ГОСТ 535-79				Лист		Листов	
См. тех. проект				Лист		Листов	
Формат А4				Лист		Листов	



$h16; \pm \frac{1716}{2}$

И.И. Ковалев, Л.И. Виноградова, И.И. Мухоморов, Л.И. Павлов, и другие

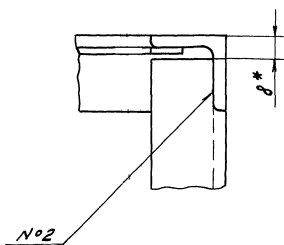
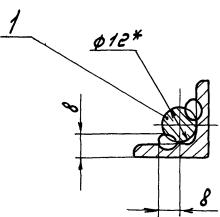
Д 128.139.016				Лист	Масса	Металл	
Изм.	Лист	№ докум.	Подп.	Дата	У	0,44	1:1
Разработ.	Л.И. Павлов	И.И. Мухоморов	Л.И. Павлов	25.3.87	Лист	Листов	
Проект.	Л.И. Павлов				Лист	Листов	
И.Контр.	М.И. Мухоморов				Лист		Листов
И.И.					Лист		Листов
Уголок 25x25x5-ГОСТ 8509-72				Лист		Листов	
8 см. ГОСТ 535-79				Лист		Листов	
См. тех. проект				Лист		Листов	
Формат А4				Лист		Листов	



B-B
M1:1

BудД
M1:1

A-A
M1:1



- 1.* Размеры для справок.
- 2. ± $\frac{1716}{2}$
- 3. Сварные швы по ГОСТ 5264-80.
- 4. Сварка ручная дуговая.

Шифр проекта и дата выдачи в альбоме

				Д 12В.140.010 СБ				
Изм.	Лист	№ докум.	Лист	Дата	Шкаф	Лист	Масса	Масштаб
Разраб.	Лист	Лист	Лист	22.8.80		У	15	1:5
Проф.	Лист	Лист	Лист		Лист Листов 1			
Г.Контр.					Госстрой СССР 170100, Брянская обл. Самарский район			
И.Директ.	М.Инженер	И.Мастер	И.Уч.-	И.Уч.-				

Титовский пресмет 893-1-245.87 №обом5 часть 2

Формат Зона Лист	№	Обозначение	Наименование	Кол.	Примеч.
54	20	Д 12 В. 141. 016	Стойка Углок 40х40х2 ГОСТ 19771-74 8Ст.3кл.2 ГОСТ 11474-78 L = 1400 h16 ^{25/}	2	1.88кг
54	21	Д 12 В. 141. 017	Втулка Труба 18х2 ГОСТ 10704-78 Д ГОСТ 10705-80 L = 50 h16 ^{25/}	2	0.04кг
53	22	Д 12 В. 141. 001 - 03	Лист <u>Материалы</u>	1	
	23		Мультикремне- земистый вулк- ный материал марки МКРР-130840 ГОСТ 23619-79		21 кг
Изм. Лист № докум. Подп. Дата					Лист 3
Д 12 В. 141. 010					Формат А4

Шифр докум. Подп. и дата. Взам. инв. № Шифр докум. Подп. и дата.

Формат Зона Лист	№	Обозначение	Наименование	Кол.	Примеч.
54	11	Д 12 В. 141. 008	(387x1420) h16 ^{25/} Уголок -01 Уголок	2	8.65кг
54	12			2	
54	13	Д 12 В. 141. 001 - 02	Лист	1	
54	14	Д 12 В. 141. 009	Плита Лист Б-ПН-2 ГОСТ 19903-74 3-й-Н-8Ст.3кл. ГОСТ 1652378 (200x350) h16 ^{25/}	1	1.1 кг
54	15	Д 12 В. 141. 011	Косынка	2	
54	16	Д 12 В. 141. 012	Связь Углок 25х25х4 ГОСТ 8509-72 8Ст.3кл. ГОСТ 535-79 L = 650 h16 ^{25/}	2	0.85кг
54	17	Д 12 В. 141. 013	Стойка Углок 25х25х4 ГОСТ 8509-72 8Ст.3кл. ГОСТ 535-79 L = 1350 h16 ^{25/}	2	1.87кг
54	18	Д 12 В. 141. 014	Стенка Лист Б-ПН-2 ГОСТ 19903-74 3-й-Н-8Ст.3кл. ГОСТ 1652378 (38x655) h16 ^{25/}	2	0.39кг
54	19	Д 12 В. 141. 015	Втулка Труба 22х2 ГОСТ 10704-76 Д ГОСТ 10705-80 L = 50 h16 ^{25/}	1	0.05кг
Изм. Лист № докум. Подп. Дата					Лист 2
Д 12 В. 141. 010					Формат А4

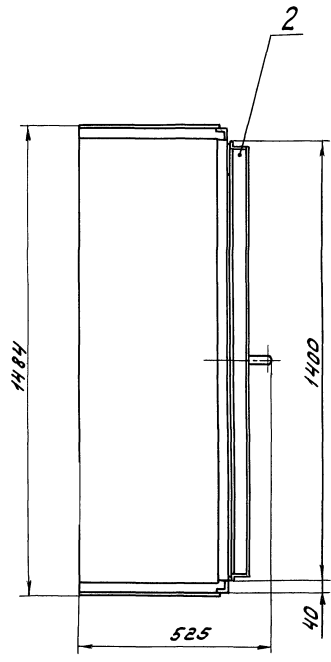
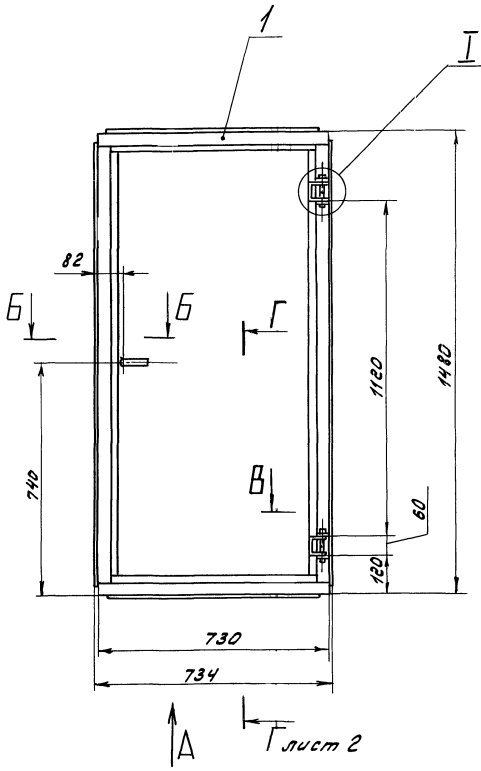
Шифр докум. Подп. и дата. Взам. инв. № Шифр докум. Подп. и дата.

Формат Зона Лист	№	Обозначение	Наименование	Кол.	Примеч.
54			<u>Документация</u>		
54		Д 12 В. 141. 010 СБ	Сборочный чертеж		
54			<u>Детали</u>		
54	1	Д 12 В. 139. 028 - 01	Скаба	2	
53	2	Д 12 В. 141. 001	Лист	1	
54	3	Д 12 В. 141. 002	Связь Углок 40х40х2 ГОСТ 19771-74 8Ст.3кл.2 ГОСТ 11474-78 L = 730 h16 ^{25/}	2	0.87кг
53	4	Д 12 В. 141. 001 - 01	Лист	1	
53	5	Д 12 В. 141. 003	Уголок	2	
54	6	-01	Уголок	2	
54	7	Д 12 В. 141. 004	Пластик Лист Б-ПН-6 ГОСТ 19903-74 8Ст.3кл. ГОСТ 14637-79 (14x14) h16 ^{25/}	1	0.009кг
54	8	Д 12 В. 141. 005	Стенка	2	
54	9	Д 12 В. 141. 006	Стенка Лист Б-ПН-2 ГОСТ 19903-74 3-й-Н-8Ст.3кл. ГОСТ 1652378 (412x1370) h16 ^{25/}	2	8.9 кг
54	10	Д 12 В. 141. 007	Стенка Лист Б-ПН-2 ГОСТ 19903-74 3-й-Н-8Ст.3кл. ГОСТ 1652378		
Изм. Лист № докум. Подп. Дата					Лист 1
Д 12 В. 141. 010					Формат А4
Шкаф					

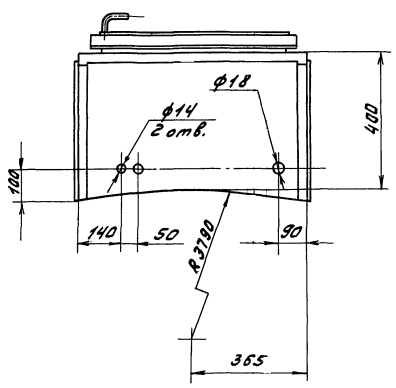
Шифр докум. Подп. и дата. Взам. инв. № Шифр докум. Подп. и дата.

Формат Зона Лист	№	Обозначение	Наименование	Кол.	Примеч.
54			<u>Документация</u>		
54		Д 12 В. 141. 000 СБ	Сборочный чертеж		*) 13, 12
54			<u>Сборочные единицы</u>		
54	1	Д 12 В. 141. 010	Шкаф	1	
54	2	Д 12 В. 141. 020	Дверка	1	
54			<u>Деталь</u>		
54	3	Д 12 В. 139. 001	Планка	1	
54	4	Д 12 В. 139. 001	Ручка	1	
54			<u>Стандартные изделия</u>		
54	5		Ось 6-10 h11x75Ст.3кл. ГОСТ 9650-80	2	
54	6		Гайка М8.4.019 ГОСТ 5915-70	1	
54	7		Шайба 8.019 ГОСТ 11371-78	1	
54	8		Шайба 10.019 ГОСТ 11371-78	2	
54	9		Шпиль 3.2x20.019 ГОСТ 307-79	2	
Изм. Лист № докум. Подп. Дата					Лист 1
Д 12 В. 141. 000					Формат А4
Шкаф для уста- новки датчика типа ДМ					

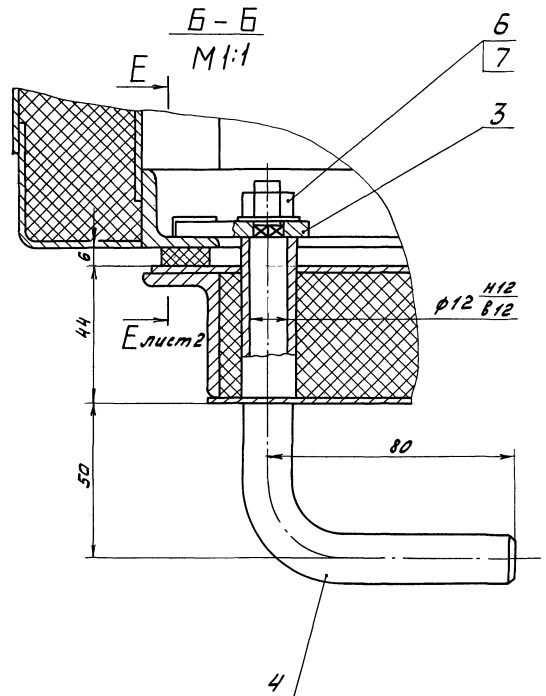
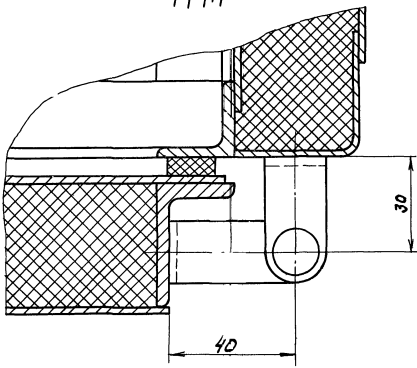
Шифр докум. Подп. и дата. Взам. инв. № Шифр докум. Подп. и дата.



Вид А

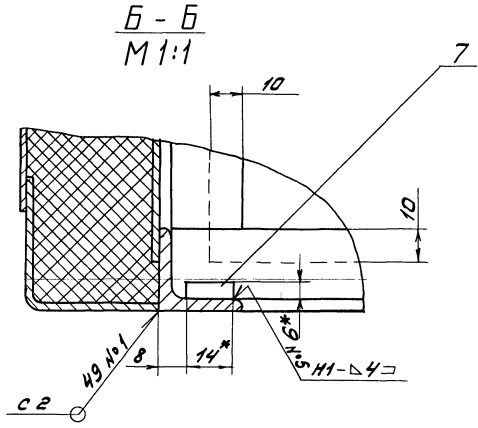
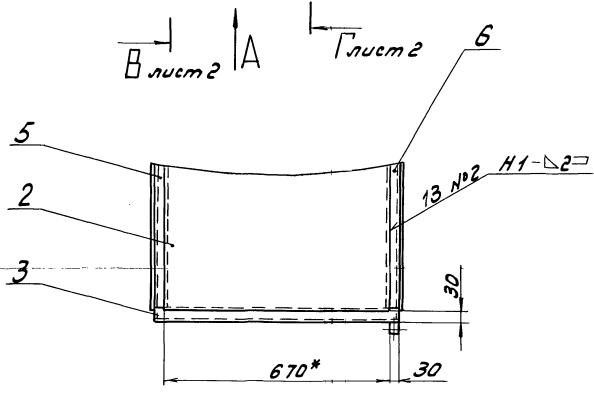
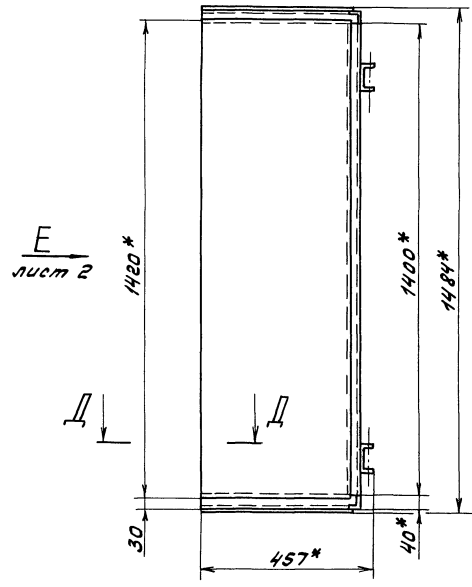
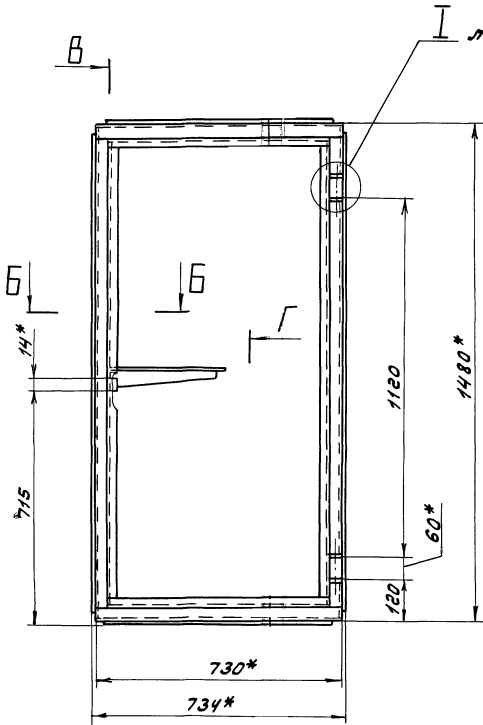


В - В
М 1:1

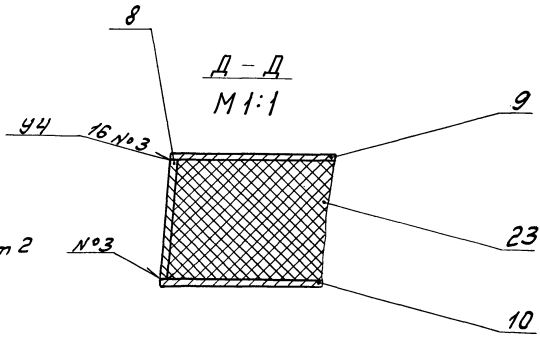
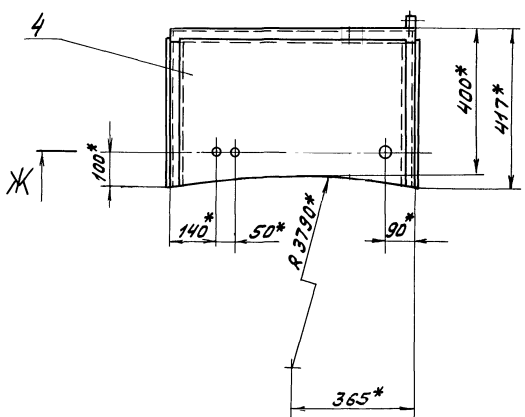


Размеры для справок.

				Д 12 В. 141. 000 СБ		
Изм.	Лист	№ докум.	Подп.	Дата	Лист	Масштаб
	И	132			1/10	
Шкаф для установки датчика типа ДМ				Лист 1 Листов 2		
Госстрой СССР				ГПИ Горьковский Сантехпроект		



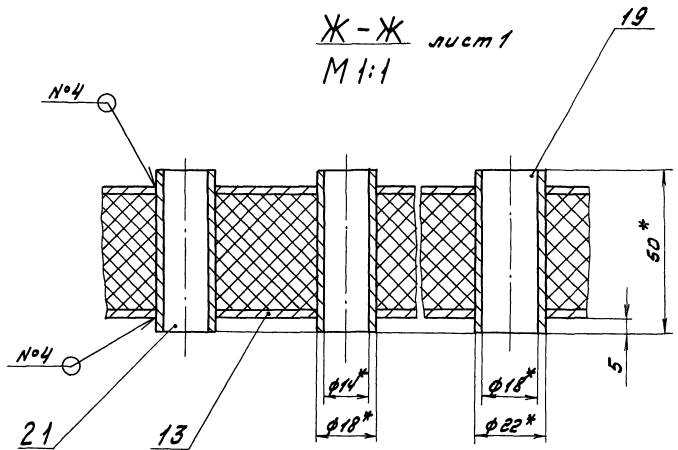
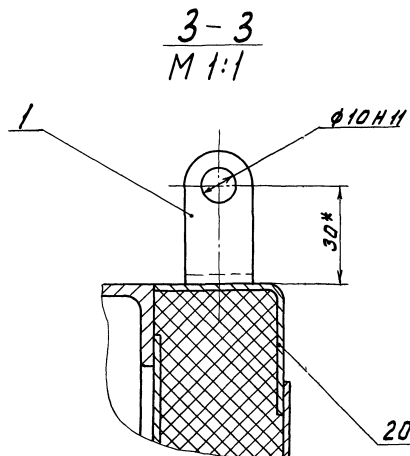
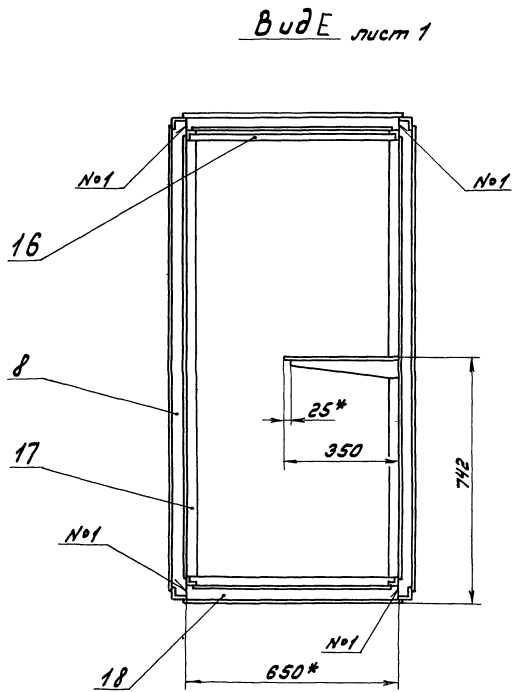
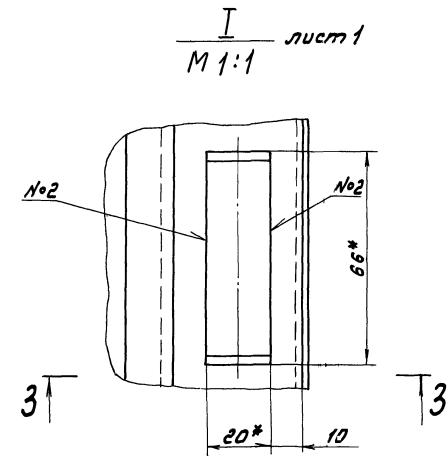
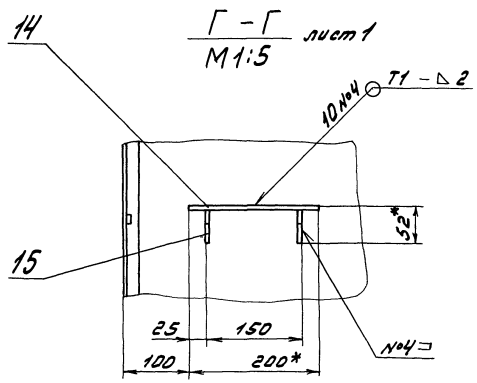
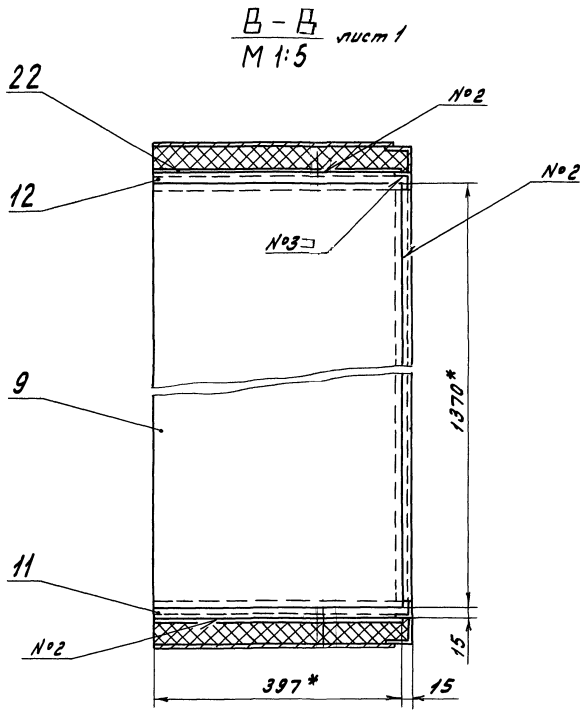
Вид А



- 1.* Размеры для справок.
- 2. ± 1/16
- 3. Сварные швы по ГОСТ 5264-80.

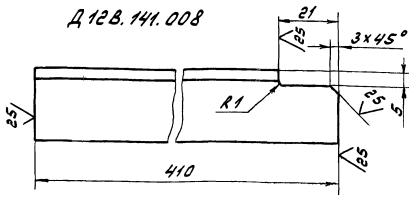
Шкафы, двери и ящики. Типовые проекты. Часть 5

				Д 12В.141.010 СБ		
Изм.	Лист	№ докум.	Подп.	Дата	Лист	Масса
		ЛД.010	ЛД.010	33.87	У	91
		ЛД.010	ЛД.010			1:10
					Лист 1 / Листов 2	
					Госстрой СССР	
					ГПИ Горьковский	
					Самтраспроект	

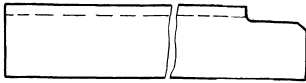


Турбовой проект 903-1-245.87 Альбом 5 часть 2

Д 12 В. 141. 008



Д 12 В. 141. 008-01-зеркальное отражение
Остальное - см. Д 12 В. 141. 008



$$h_{16} \pm \frac{1716}{2}$$

Д 12 В. 141. 008

Уголок

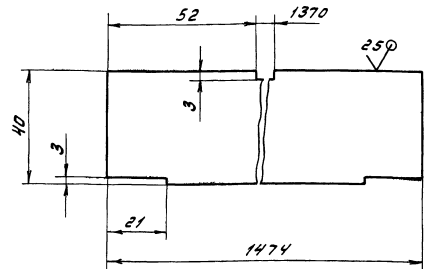
Лист. Масса Угловый

U 0.6 1:1

Лист Листов 67

Уголок 25x25x4.6 ГОСТ 8509-72
ВСм.Зен.ГОСТ 335-79
г.область ССР
г.п. Горьковский
Самтехпроект
Формат А4

Д 12 В. 141. 005



$$h_{16} \pm \frac{1716}{2}$$

Д 12 В. 141. 005

Стенка

Лист. Масса Угловый

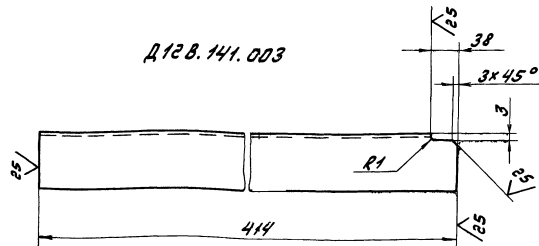
U 0.92 1:1

Лист Листов 7

Лист 5-ПН-2 ГОСТ 19903-74
3-П-4-8 см.Зен.ГОСТ 16523-94
г.область ССР
г.п. Горьковский
Самтехпроект
Формат А4

Д 12 В. 141. 003

Д 12 В. 141. 003



Д 12 В. 141. 003-01-зеркальное отражение
Остальное - см. Д 12 В. 141. 003



$$h_{16} \pm \frac{1716}{2}$$

Д 12 В. 141. 003

Уголок

Лист. Масса Угловый

U 0.5 1:2

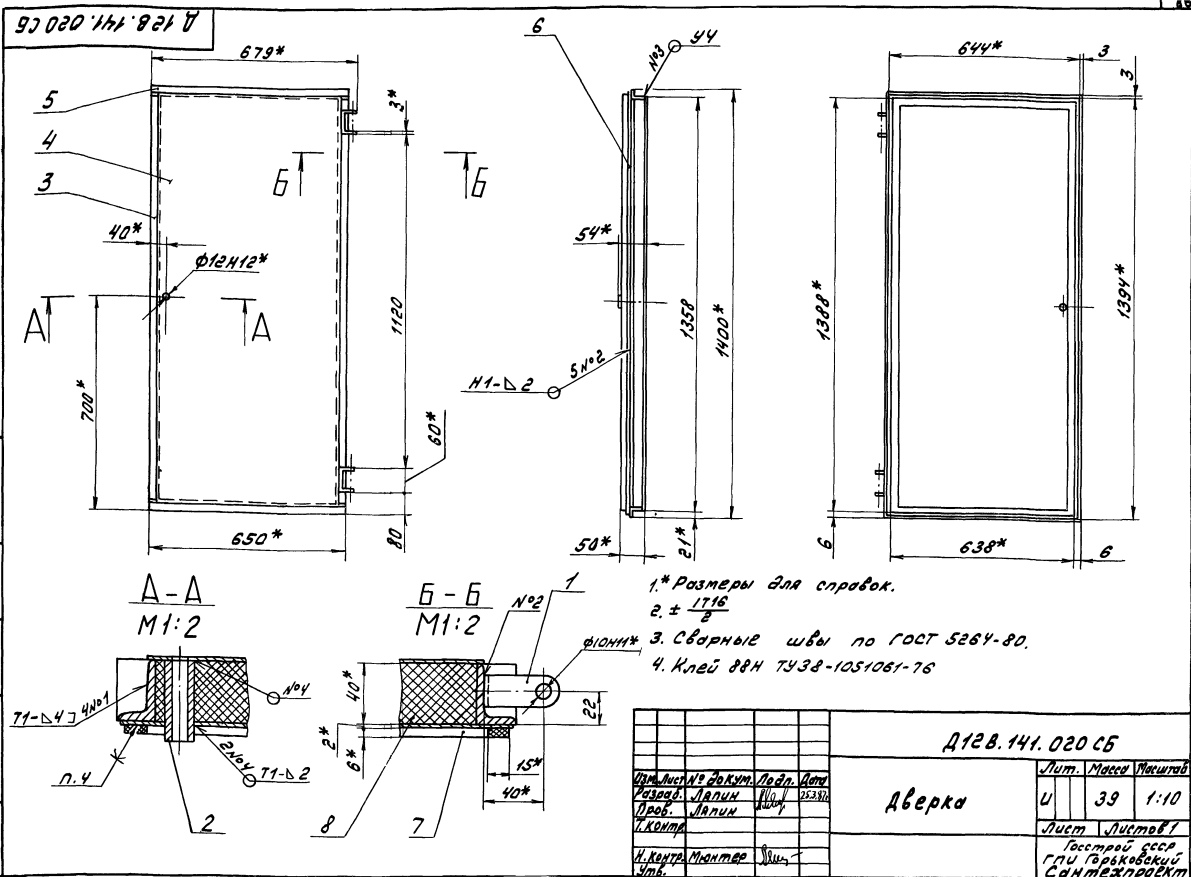
Лист Листов 7

Уголок 40x40x2 ГОСТ 19771-74
ВСм.Зен.ГОСТ 14774-76
г.область ССР
г.п. Горьковский
Самтехпроект
Формат А4

Турбовой проект 903-1-245.87 Альбом 5 часть 2

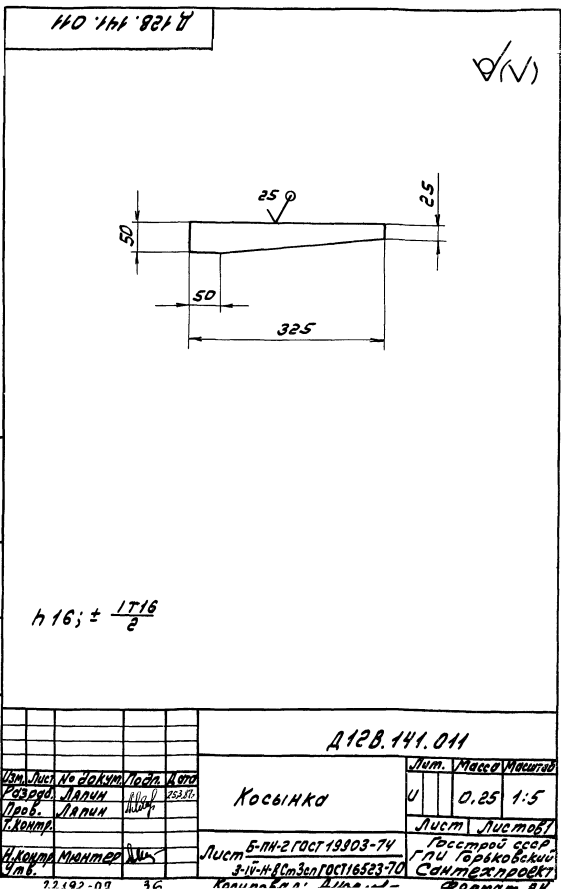
Тубовой проект 903-1-246.87 - Листом 5 часть 2

Ш.К.Ковалева, Инженер и В.А.Мирошников, Инженер Проект. и Взам.



Д 12В.141.020 СБ			
Изм.	Лист	№ докум.	Подп.
1	1	Д 12В.141.020 СБ	В.А.Мирошников
1	1	Дверка	Лист
1	1	Дверка	Листов 1
1	1	Дверка	Техцентр ССР ГПИ Горьковский Сантехпроект
1	1	Дверка	Формат А3

Код	Лист	Обозначение	Наименование	Кол.	Примечание
			<u>Документация</u>		
А3		Д 12В.141.020 СБ	Сборный чертеж		
			<u>Детали</u>		
А4	1	Д 12В.139.028	Скоба	2	
А4	2	Д 12В.139.037	Втулка	1	
А4	3	Д 12В.141.026	Уголок		
			Уголок 40x25x4-6 ГОСТ 8510-72 В Ст.Зен.ГОСТ 535-79		
			L = 1350 h16 ^{25/}	2	2,6 кг
А4	4	Д 12В.141.027	Лист	1	
А4	5	Д 12В.141.028	Уголок		
			Уголок 40x25x4-6 ГОСТ 8510-72 В Ст.Зен.ГОСТ 535-79		
			L = 650 h16 ^{25/}	2	1,25 кг
А4	6	Д 12В.141.027-01	Лист	1	
А4	7	Д 12В.141.029	Уплотнение	1	
			<u>Материалы</u>		
			Мультискремиленце- тый вулканный мате- риал марку МКРР-130 S40 ГОСТ 23619-79	3,4	кг
Д 12В.141.020					
Дверка				Лист	Листов
Дверка				1	1
Дверка				Техцентр ССР ГПИ Горьковский Сантехпроект Формат А3	



Д 12В.141.011			
Изм.	Лист	№ докум.	Подп.
1	1	Д 12В.141.011	В.А.Мирошников
1	1	Косынка	Лист
1	1	Косынка	Листов 1
1	1	Косынка	Техцентр ССР ГПИ Горьковский Сантехпроект
1	1	Косынка	Формат А3

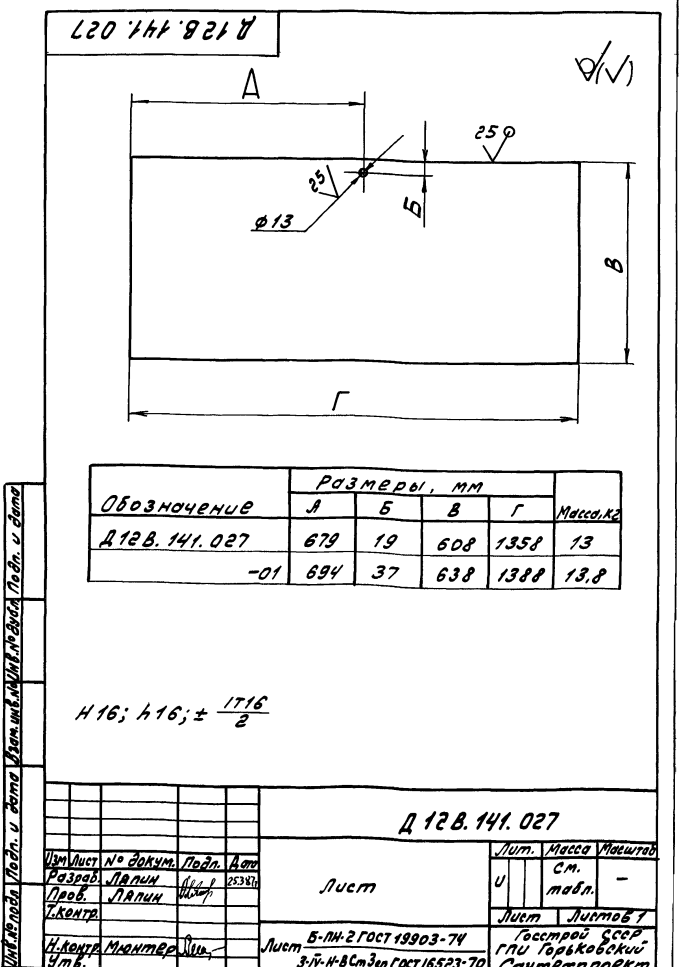
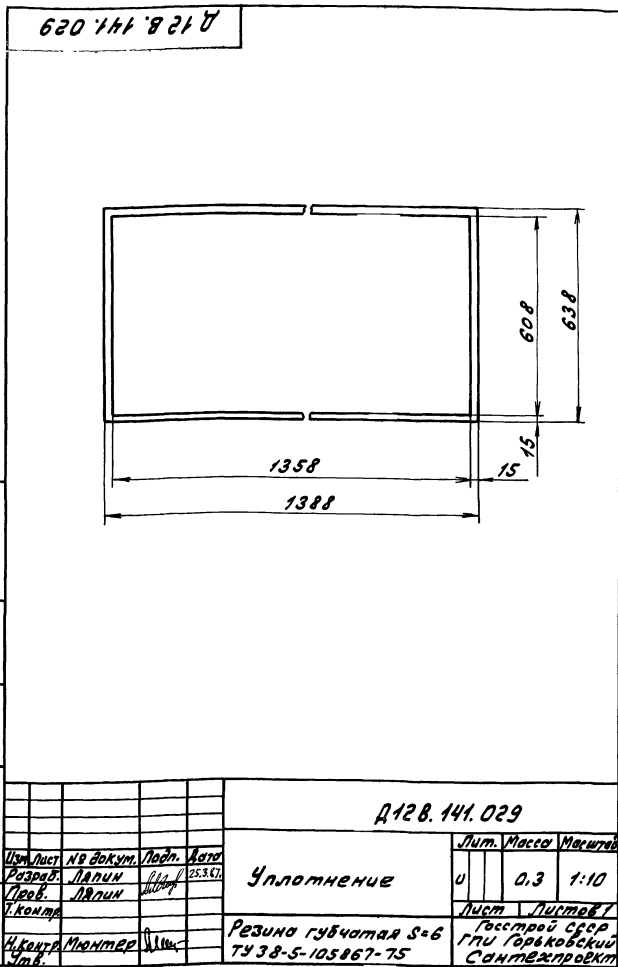
Ш.К.Ковалева, Инженер и В.А.Мирошников, Инженер Проект. и Взам.

Тягловый проект 903-1-245.87 Альбом 5 часть 2

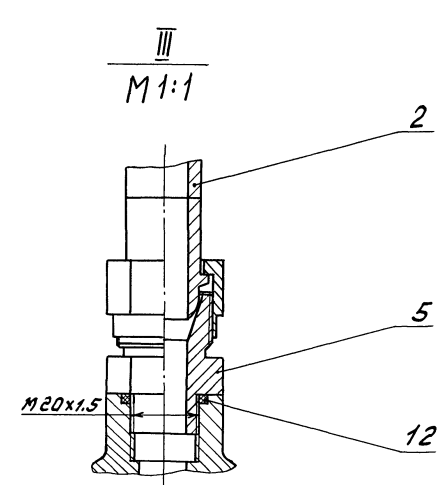
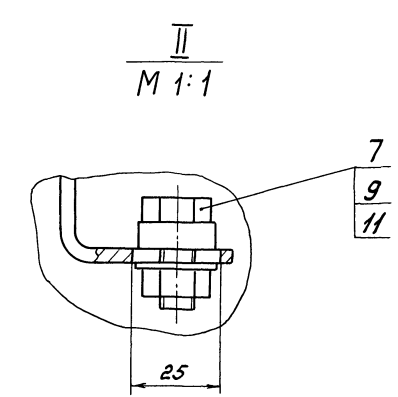
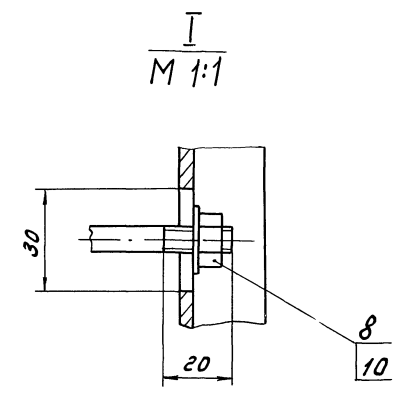
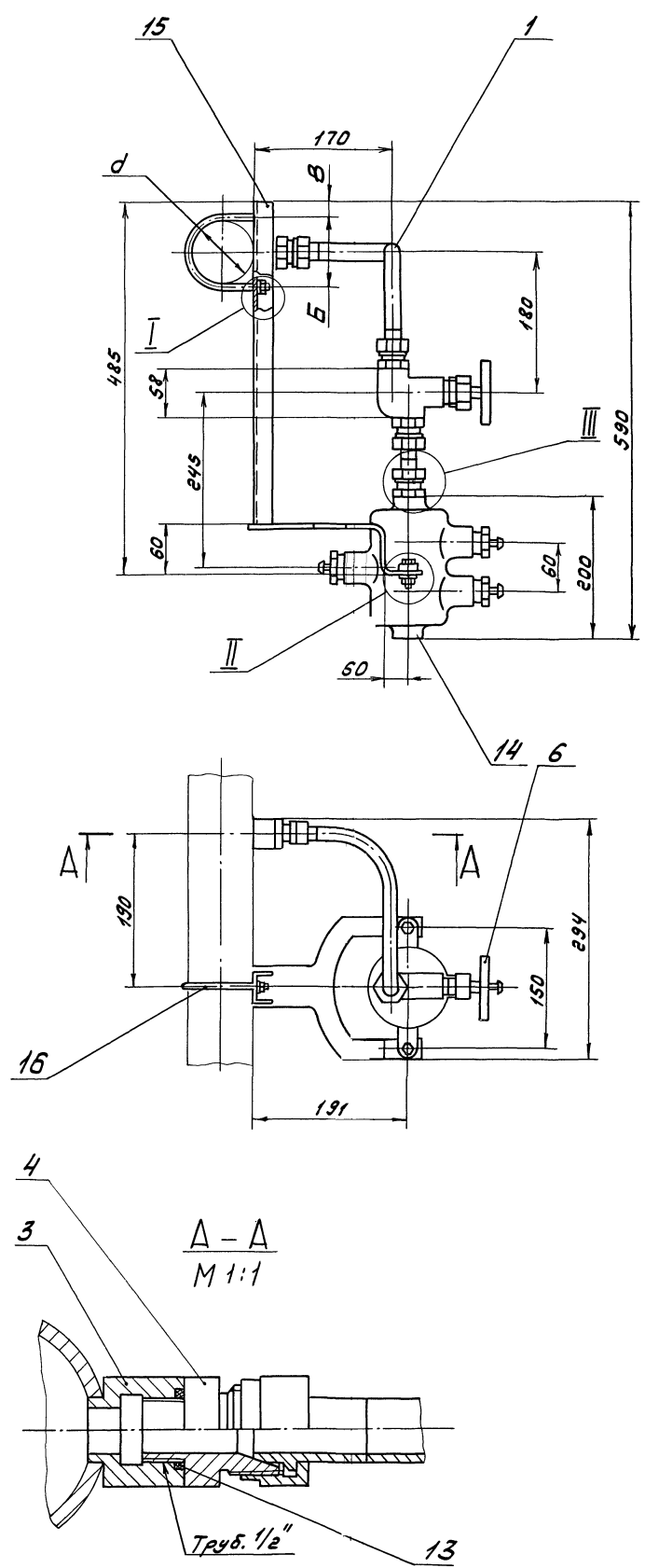
Формат	Зона	Поз.	Обозначение	Наименование	Кол.	Примечание
				ГОСТ 9833-73	1	
		13		Кольцо 022-028-36-24		
				ГОСТ 9833-73	3	
		14		Сосуд разделительный СР-63-1-0		
				ОСТ 251160-84	1	
			Переменные данные для исполнений			
			Д 12В.142.000			
			Сборочные единицы			
А4		15	Д 12В.142.030	Кронштейн		
			Детали			
А4		16	Д 12В.142.003	Хомут	1	
			Д 12В.142.000-01			
			Сборочные единицы			
А4		15	Д 12В.142.030-01	Кронштейн	1	
			Детали			
А4		16	Д 12В.142.003-01	Хомут	1	
			Д 12В.142.000-02			
			Сборочные единицы			
А4		15	Д 12В.142.030-02	Кронштейн		
			Детали			
А4		16	Д 12В.142.003-02	Хомут	1	
			Д 12В.142.000			
			Лист 2			
			Формат А4			

Формат	Зона	Поз.	Обозначение	Наименование	Кол.	Примечание
				Документация		
А2			Д 12В.142.000 СБ	Сборочный чертеж		
				Сборочные единицы		
А4		1	Д 12В.142.010	Трубопровод итпмленый	1	
А4		2	Д 12В.142.020	Трубопровод итпмленый	1	
			Детали			
А4		3	Д 12В.142.001	Штуцер	1	
А3		4	Д 12В.142.002	Штуцер	3	
		5		-01 Штуцер	1	
			Стандартные изделия			
		6		Вентиль муфтовый		
				15НЖ 6Бк1 24х1,4х25		
				ТУ 26-07-271-80	1	
		7		Болт М10х25,38,019		
				ГОСТ 7798-70	2	
		8		Гайка М 8.4.019		
				ГОСТ 5915-70	2	
		9		Гайка М 10.4.019		
				ГОСТ 5915-70	2	
		10		Шайба 8.019		
				ГОСТ 11371-78	2	
		11		Шайба 10.019		
				ГОСТ 11371-78	2	
		12		Кольцо 022-02530-24		
			Д 12В.142.000			
			Лист 1			
			Формат А4			

Изм. Лист № докум. Подп. Дата	Д 12В.142.000		Лист	Листов
Разраб. ЛЯЛИН	Лист	1	Листов	2
Проб. ЛЯЛИН	Отборное устройство			
Начерт. ЯВОШИМ	давления с разделительным сосудом.			
И.контр. МЯНТЕР	Госстрой СССР			
Чтб.	ГПИ Горьковский			
	Сантехпроект			
	Формат А4			



Изм. Лист № докум. Подп. Дата	Д 12В.141.027		Лист	Листов
Разраб. ЛЯЛИН	Лист	1	Листов	1
Проб. ЛЯЛИН	Лист			
Начерт. ЯВОШИМ	Б-ИИ-2 ГОСТ 19903-74			
И.контр. МЯНТЕР	3-й ИИ-8 Стан ГОСТ 16523-70			
Чтб.	Госстрой СССР			
	ГПИ Горьковский			
	Сантехпроект			
	Формат А4			



Размеры для справок.

Обозначение	Размеры, мм			Масса, кг
	Б	д	В	
Д 12 В. 142.000	46	38	42	4,75
-01	65	57	33	4,76
-02	84	76	23	4,78
-03	98	89	16	4,82

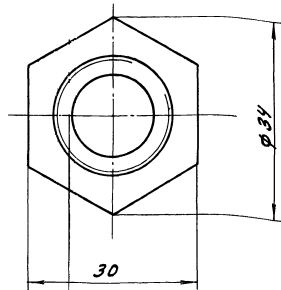
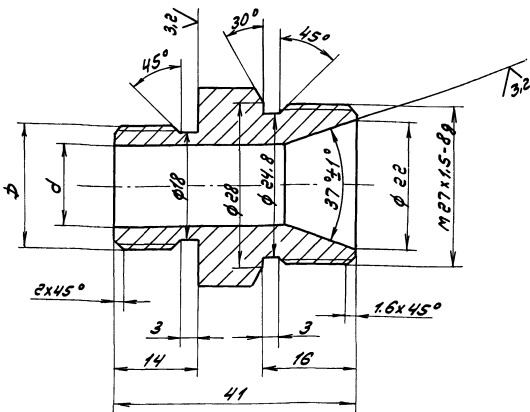
Д 12 В. 142.000 СБ				Лист	Масса	Масштаб
Изм.	Лист	№ док. кн.	Подп.	Вет.	См.	—
Разраб.	Ляпин	№	3387			
Пров.	Ляпин	№				
Контр.						
Нач. отд.	В.Вашин	Сф.				
Монтаж	М.Митер	Сф.				
ЧМ						
Отборное устройст. во доделений с разде лительным сосудом.				Лист	Листов	1
				Госстрой СССР, ГПИ Горьковский Сантехпроект		

Гиб. и латун. Подп. и Вет. Ляпин, Инж. Ляпин, Подп. и Вет. Ляпин

Типовой проект 903-1-248.87 Альбом 5 частей
Исполнитель: П.И.И. и В.И.И. (подпись)

Д 12В.142.002

6.3/√(✓)

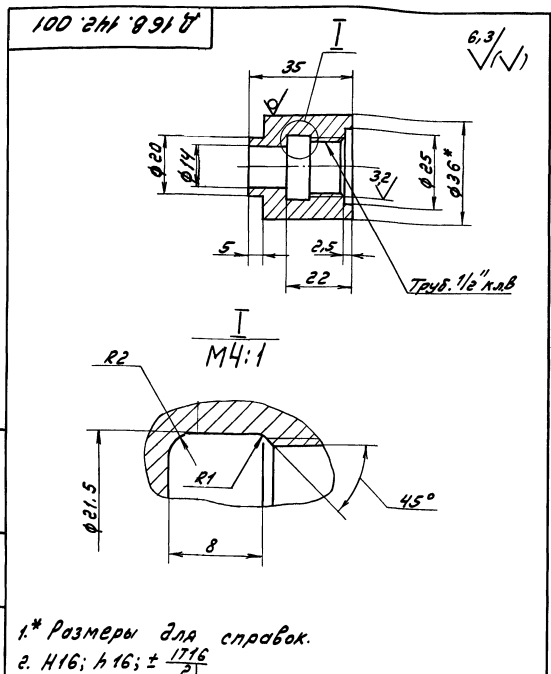


$H14; h14; \pm \frac{IT14}{2}$

Обозначение	Размеры, мм	
	З	д
Д 12В.142.002	Труба/Гайка	14
-01	Монтаж-Фиг	12

Д 12В.142.002			
Изм.	Лист	№ докум.	Подп.
Разраб.	Л.И.И.	Л.И.И.	Л.И.И.
Проект.	Л.И.И.	Л.И.И.	Л.И.И.
И.Контр.	М.И.И.	М.И.И.	М.И.И.
И.Контр.	М.И.И.	М.И.И.	М.И.И.
Чит.	М.И.И.	М.И.И.	М.И.И.
Штуцер			
Ст. 16 35 ГОСТ 1050-74			
Лист	Масса	Масштаб	
1	0,135	-	
Лист	Листов	Госстрой СССР	
		ГПИ Горьковский	
		Сантехпроект	
		Формат А3	

Лист	№ докум.	Подп.	Дата	Изм.	Лист	Масса <th>Масштаб </th>	Масштаб
1	Д 12В.142.007	Труба	1				
2	Д 12В.142.008	Гайка	2				
3	Д 12В.142.009	Ниппель	2				
Д 12В.142.010							
Трубопровод импульсный							
Лист Лист Листов							
Госстрой СССР							
ГПИ Горьковский							
Сантехпроект							
Формат А3							



1.* Размеры для справок.
2. H16; h16; $\pm \frac{IT16}{2}$

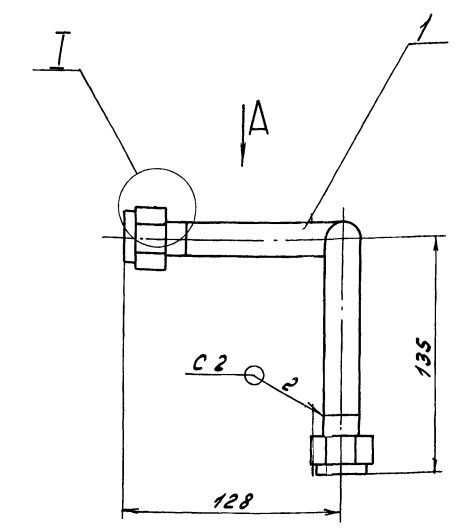
Д 12В.142.001			
Изм.	Лист	№ докум.	Подп.
Разраб.	Л.И.И.	Л.И.И.	Л.И.И.
Проект.	Л.И.И.	Л.И.И.	Л.И.И.
И.Контр.	М.И.И.	М.И.И.	М.И.И.
И.Контр.	М.И.И.	М.И.И.	М.И.И.
Чит.	М.И.И.	М.И.И.	М.И.И.
Штуцер			
Круп. 36-в. ГОСТ 2590-71 в С3эл ГОСТ 535-79			
Лист	Масса	Масштаб	
1	0,2	1:1	
Лист	Листов	Госстрой СССР	
		ГПИ Горьковский	
		Сантехпроект	
		Формат А3	

Исполнитель: П.И.И. и В.И.И. (подпись)

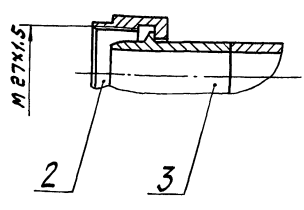
Исполнитель: П.И.И. и В.И.И. (подпись)

Трубовой проект 903-1-245-87 Альбом 5 часть 2

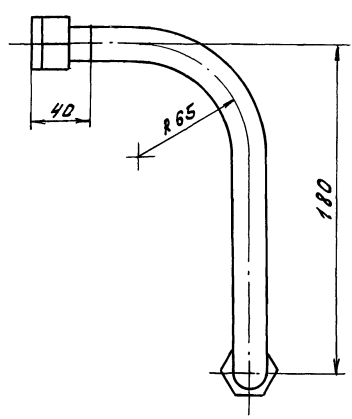
Д 12В.142.010 СБ



I
M 1:1



Вид А

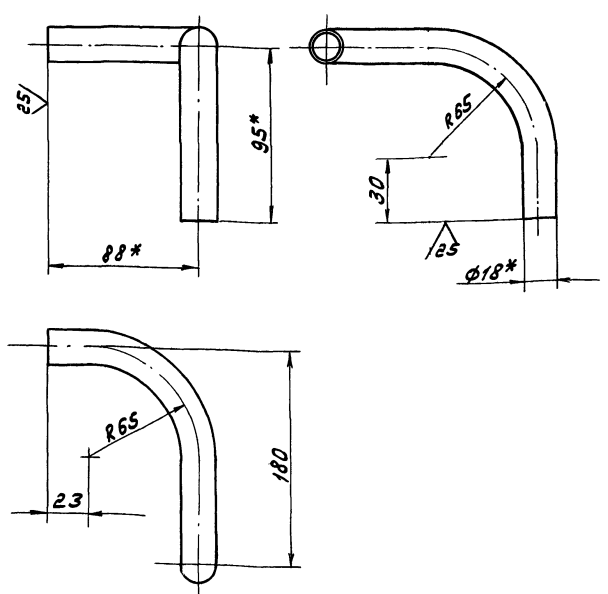


1. Размеры для справок.
2. Сварные швы по ГОСТ 16037-80

				Д 12В.142.010 СБ		
Изм.	Лист	№ докум.	Подп.	Дата	Трубопровод импульсный	
Разработ.	Лялин	Лялин	Лялин	22.08.78		
Проб.	Лялин					
Т.контр.						
И.контр.	Мюнтер					
Утв.						
				Лит.	Масса	Масштаб
				У	0,35	1:2
				Лист	Листов	
					Госстрой СССР	
					ГПИ Горьковский	
					Синтехпроект	

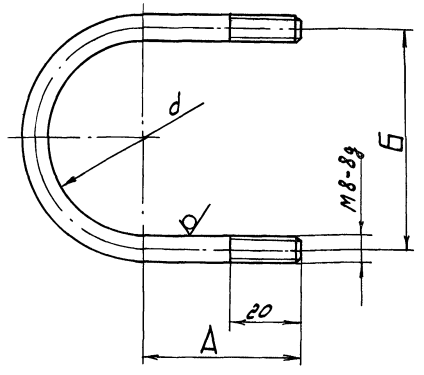
Формат А3

Д 12В.142.007



- 1.* Размеры для справок.
2. h 16; ± 1716/2

Д 12В.142.003



Обозначение	Размеры, мм			Масса, кг
	А	Б	д	
Д 12В.142.003	38	46	38	0,072
-01	48	65	57	0,08
-02	58	84	76	0,104
-03	107	98	89	0,145

h 16; h 16; ± 1716/2

Д 12В.142.007

				Д 12В.142.007		
Изм.	Лист	№ докум.	Подп.	Дата	Труба	
Разработ.	Лялин	Лялин	Лялин	22.08.78		
Проб.	Лялин					
Т.контр.						
И.контр.	Мюнтер					
Утв.						
				Лит.	Масса	Масштаб
				У	0,17	1:2
				Лист	Листов	
					Госстрой СССР	
					ГПИ Горьковский	
					Синтехпроект	

Труба 18x1,6 ГОСТ 10704-76
Д ГОСТ 10705-80

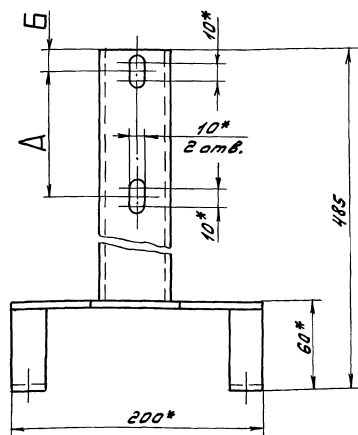
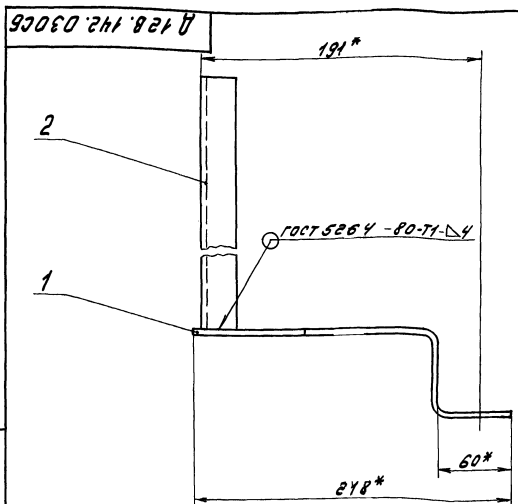
Д 12В.142.003

				Д 12В.142.003		
Изм.	Лист	№ докум.	Подп.	Дата	Хомут	
Разработ.	Лялин	Лялин	Лялин	22.08.78		
Проб.	Лялин					
Т.контр.						
И.контр.	Мюнтер					
Утв.						
				Лит.	Масса	Масштаб
				У	см.	-
				Лист	Листов	
					Госстрой СССР	
					ГПИ Горьковский	
					Синтехпроект	

Хомут 8-В-ГОСТ 2590-71
ВС.м.Зен.ГОСТ 535-79

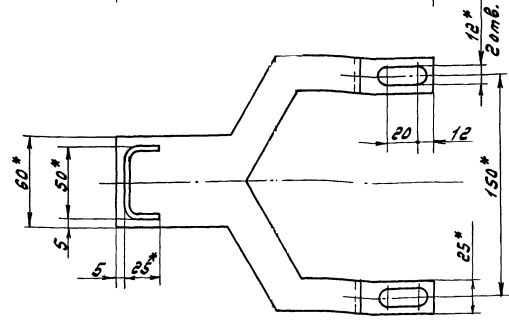
Трубовой проект 903-1-245-87 Альбом 5 часть 2

Трубовой проект 903-1-245-87 Альбом 5 часть 2



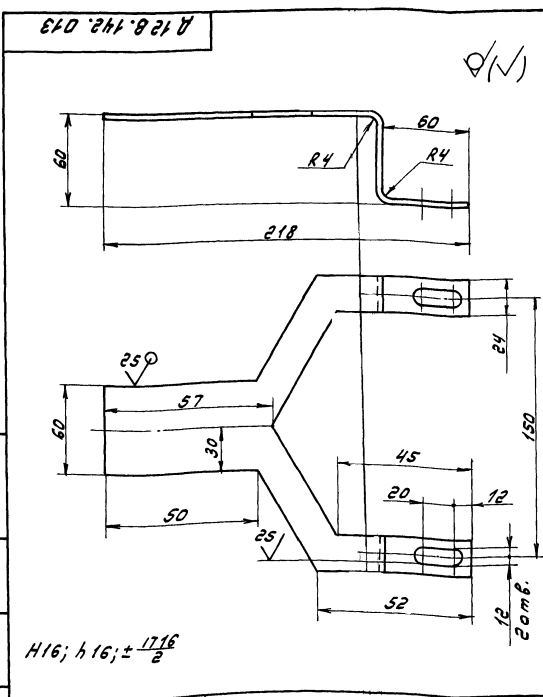
Обозначение	А, мм	Б, мм
Д 12В.142.030 СБ	46	42
-01	85	33
-02	84	23
-03	98	16

1.* Размеры для справок.
2.* ± 1/16



Д 12В.142.030 СБ		Лист	Масса	Масштаб
Кронштейн		1	1,37	-
		Лист	Листов	
		Листовой СССР ГПИ Горьковский Синтезпроект		
		Формат В3		

Шиф. проекта, Предл. и замеч. Изготовитель, Шиф. изделия, Предл. и замеч.



H16; h16; ± 1/16

Д 12В.142.013

Д 12В.142.013		Лист	Масса	Масштаб
Вилка		1	0,27	1:2
		Лист	Листов	
		Листовой СССР ГПИ Горьковский Синтезпроект		
		5-ПН-4 ГОСТ 19903-74 В Ст. Зен ГОСТ 14637-79		

Шиф. проекта, Предл. и замеч. Изготовитель, Шиф. изделия, Предл. и замеч.

Изм.	Дата	Лист	Листов	Обозначение	Наименование	Кол.	Примечание
					Документация		
				Д 12В.142.030 СБ	Сборочный чертеж		
					Детали		
01		1		Д 12В.142.013	Вилка	1	
					Переменные данные для исполнений		
				Д 12В.142.030	Детали		
02		2		Д 12В.142.014	Стойка	1	
				Д 12В.142.030-01	Детали		
03		2		Д 12В.142.014-01	Стойка	1	
				Д 12В.142.030-02	Детали		
04		2		Д 12В.142.014-02	Стойка	1	
				Д 12В.142.030-03	Детали		
05		2		Д 12В.142.014-03	Стойка	1	

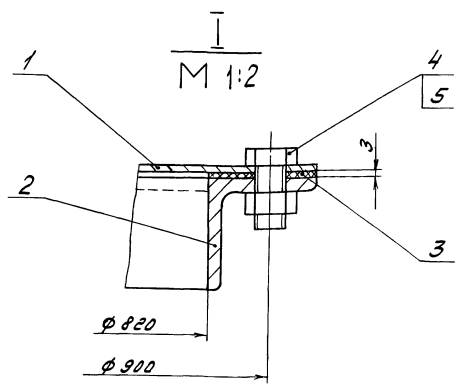
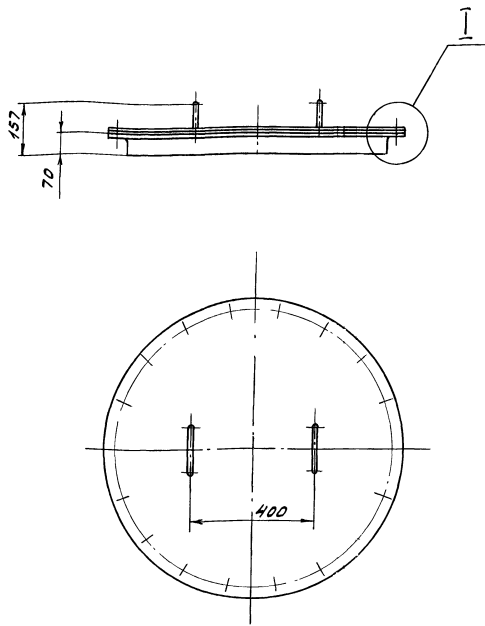
Шиф. проекта, Предл. и замеч. Изготовитель, Шиф. изделия, Предл. и замеч.

Д 12В.142.030

Д 12В.142.030		Лист	Лист	Листов
Кронштейн		1	21	
		Листовой СССР ГПИ Горьковский Синтезпроект		

Туполобой проект 903-1-245.87 Альбом 5 часть 2

Д 23 В. 077. 020 СБ

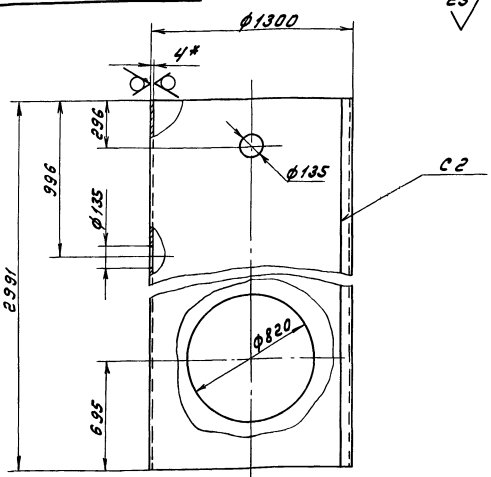


Размеры для справок

				Д 23 В. 077. 020 СБ				
Изм.	Лист	№ докум.	Подп.	Дата	Люк	Лист	Масса	Масштаб
Разработ.	Козина	Тех.	3337			У	32	1:10
Проб.	Козина	Тех.			Лист листов			
Т. контр.					Госстрой СССР			
И. контр.	Мягков	Илл.			ГПИ Горьковский			
Утв.					Сантехпроект			
Формат А3								

Туполобой проект 903-1-245.87 Альбом 5 часть 2

Д 23 В. 077. 001



25/ (✓) (✓)

- 1* Размеры для справок
- 2. Н 16, ± 1716
- 3. Сварные швы по ГОСТ 5264-80

Д 23 В. 077. 001

				Д 23 В. 077. 001				
Изм.	Лист	№ докум.	Подп.	Дата	Обечайка	Лист	Масса	Масштаб
Разработ.	Козина	Тех.	3337			У	383	1:20
Проб.	Козина	Тех.			Лист листов			
Т. контр.					Госстрой СССР			
И. контр.	Мягков	Илл.			ГПИ Горьковский			
Утв.					Сантехпроект			

Туполобой проект 903-1-245.87 Альбом 5 часть 2

Изм.	Лист	№ докум.	Подп.	Дата	Обозначение	Наименование	Кол.	Примечание
						Документация		
ИВ		Д 23 В. 077. 020 СБ				Сборочный чертеж		
						Сборочные единицы		
ИИ	1	Д 23 В. 068. 040-04			Крышка		1	
						Детали		
ИИ	2	Д 23 В. 068. 006-04			Фланец		1	
ИИ	3	Д 23 В. 068. 011-04			Прокладка		1	
						Стандартные изделия		
	4				Болт М20х40.35			
					ГОСТ 7798-70		18	
	5				Гайка М204			
					ГОСТ 5915-70		18	

				Д 23 В. 077. 020				
Изм.	Лист	№ докум.	Подп.	Дата	Люк	Лист	Масса	Масштаб
Разработ.	Козина	Тех.	3337			У	32	1:10
Проб.	Козина	Тех.			Лист листов			
Т. контр.					Госстрой СССР			
И. контр.	Мягков	Илл.			ГПИ Горьковский			
Утв.					Сантехпроект			