

ТИПОВОЙ ПРОЕКТ
903-1-245.87

КОТЕЛЬНАЯ
с 4 котлами ДЕ-16-14 ГМ
СИСТЕМА ТЕПЛОСНАБЖЕНИЯ ЗАКРЫТАЯ.
ТОПЛИВО-ГАЗ, РЕЗЕРВ-МАЗУТ.
ЗДАНИЕ ИЗ СБОРНЫХ ЖЕЛЕЗОБЕТОННЫХ
КОНСТРУКЦИЙ

Альбом 9

22192-11
ЦЕНА 1-29

ЦЕНТРАЛЬНЫЙ ИНСТИТУТ ТИПОВОГО ПРОЕКТИРОВАНИЯ
ГОССТРОЯ СССР

Москва, А-445, Смольная ул., 22

Сдано в печать 14 1988 года

Заказ № 5050 Тираж 1370 экз.

Ведомость чертёжей основного комплекта марки ЭМ2

Лист	Наименование	Примечание (стр.)
1	Схемы управления электродвигателями. Общие данные.	2
2	1к1(2к1+4к1)- Дымосос. Схема электрическая принципиальная	3
3	1к2(2к2+4к2)- Дутьевой вентилятор Схема электрическая принципиальная	4
4	#1(#2) - Насос сетевой Схема электрическая принципиальная	5
5	#3(#4) - Насос питательный #10(#11) - Насос омagnetической воды Схема электрическая принципиальная	6
6	#5(#6) - Насос конденсата #14 - Насос взрыхляющей промывки фильтров Схема электрическая принципиальная	7
7	#7(#8, #9) - Насос горячего водоснабжения Схема электрическая принципиальная начало.	8
8	#7(#8, #9) - Насос горячего водоснабжения Схема электрическая принципиальная окончание.	9

Лист	Наименование	Примечание (стр.)
9	#12(#13) - Насос рабочей воды Схема электрическая принципиальная	10
10	#15 - Насос раствора соли. Схема электрическая принципиальная	11
11	#16 - Насос замозученного конденсата #17 - Насос конденсата дымовых газов Схема электрическая принципиальная	12
12	#18, #19 - Забвимка на трубопроводе после сетевого насоса Схема электрическая принципиальная	13
13	#1к3(#2к3, 3к3, 4к3) - Забвимка на паропроводе от котла Схема электрическая принципиальная	14
14	#24УА(#25УА; #26УА; #27УА; #28УА) Аппарат для магнитной обработки воды Схема подключений	9
15	Аварийная сигнализация. Схема электрическая принципиальная	15

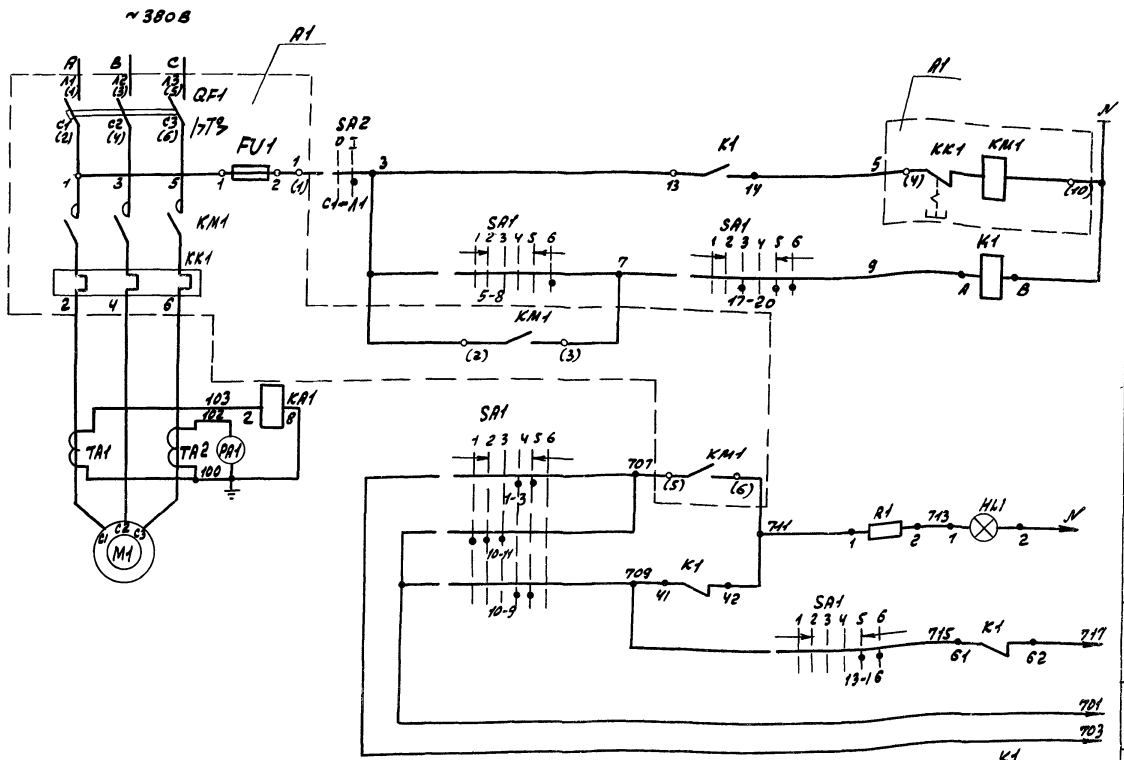
Альбом 9

Создано
Исполн.
Провер.
Дата

Типовой проект выполнен в соответствии с действующими строительными нормами и правилами и предусматривает технические решения, обеспечивающие взрывную, взрывопожарную и пожарную безопасность при соблюдении установленных правил безопасности эксплуатации здания
главный инженер проекта *И.И.И.* - *И.Г.Гусев*

		ТП 903-1-245.87		-ЭМ2	
Ген.пр.	И.Г.Гусев	И.И.И.	Котельная с котлами КВ-16-140М	Стандарт	Лист
Начальн.	Латышев	И.И.И.	здание из сборных железобетонных конструкций	Р	1
Инженер	Крейнер	И.И.И.			15
Инженер	Крейнер	И.И.И.	Схемы управления электродвигателями	Госстрой СССР ИТИ Грыбовский САНТЕХПРОЕКТ	
Инженер	Водорова	И.И.И.	Общие данные		
Ст.инж.	Иванова	И.И.И.			

Лист 9



Перечень элементов

Позич. обознач.	Наименование	Кол.	Примечание
По месту			
M1	Электродвигатель		
4A 2004 4У3	~380В; 45 кВт; 82 А	1	
SA2	Пакетный выключатель ПВ2-10У3; ~220В; 10А	1	
Щит станций управления (см. табл. применения)			
R1	Блок управления Б5130-3974УХЛ4	1	
	~380В; 80А		
KR1	Реле тока РТ-40/10	1	
TR1; TR2	Трансформатор тока ТК-40У3	2	100/5А
Блок управления			
QF1	Выключатель автоматический АЕ2006-100У3-6; 1к-100А	1	
КМ1; КМ2	Выключатель магнитный ПМА 5202-УХЛВ	1	
	Укат ~220В 1т-80А	1	
FU1	Предохранитель ППТ-10У3/м. вст. ~6А	1	
Щит управления			
PA1	Амперметр Э-365	1	шкала 0-100А
K1	Реле промежуточное РП13104 с присоединением ПМЛ 10У	1	~220В 4У; 2Р
SA1	Переключатель ПМДВФ-В66394102П-В126	1	
HL1	Арматура коммутаторная лампы АСКМ	1	с красной линзой
	Лампа коммутаторная КМ-55-60. ~60В	1	
R1	Резистор ПЭ-25; 2400 Ом	1	

Питание ~220В

Дистанционное управление

опрозование светового сигнала

световой сигнал

звуковой сигнал

Общие цели

в схему аварийной сигнализации, лист 15

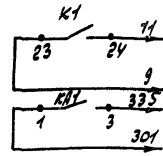
в схему управления электродвигателем звукового вентилятора, лист 3

в схему управления электродвигателем звукового вентилятора, лист 3

в схему управления электродвигателем звукового вентилятора, лист 3

Ключ управления SA1

Положение	Положение					
	1-3	2-4	5-8	6-7	9-10	10-11
1						
2						
3						
6						
63						
91						
102						



Пакетный выключатель SA2

Соединение контактов	Положение	
	Включено	Выключено
SA1-1	+	-
SA1-2	+	-

Таблица применения

Электродвигатель	Щит станций управл.	Щит котла
1К1	1Щ	1
2К1	2Щ	2
3К1	3Щ	3
4К1	4Щ	4

77 903-1-245.87 -ЭМ2

привязан:

Гипс Гусева ПМД

Мастер Лыткин

М.КОНТА КРЕЙМЕР

М.СНЕЖА КРЕЙМЕР

М.И. ЗАВОДОВА

СТУДИЯ АВТОМАТИЗАЦИИ

котельная с 4 котлами ММЧ-16-101М, 3-й этаж и 3-й этаж котельной

станция лист 2

лист 2

Госстрой СССР, М.И. ГАРИКОВИЧИ

САНТЕХПРОЕКТ

копия 4/10/11

09.10.90-44 4

09.10.90-44 4

Лист 9

- Схемой предусматривается дистанционное управление дымоосом. При аварийном останове электродвигателя дымооса включаются световой и звуковой сигналы на щите котла.
- В монтажных схемах щитов, в кабельном журнале, в маркировке аппаратов и кабелей, в обозначении блоков управления впереди проставляется номер электропривода по плану.
- Обозначение \circ дано для зажима в клеммника блока управления. Заводская маркировка зажимов дана в скобках.

Автом. 9

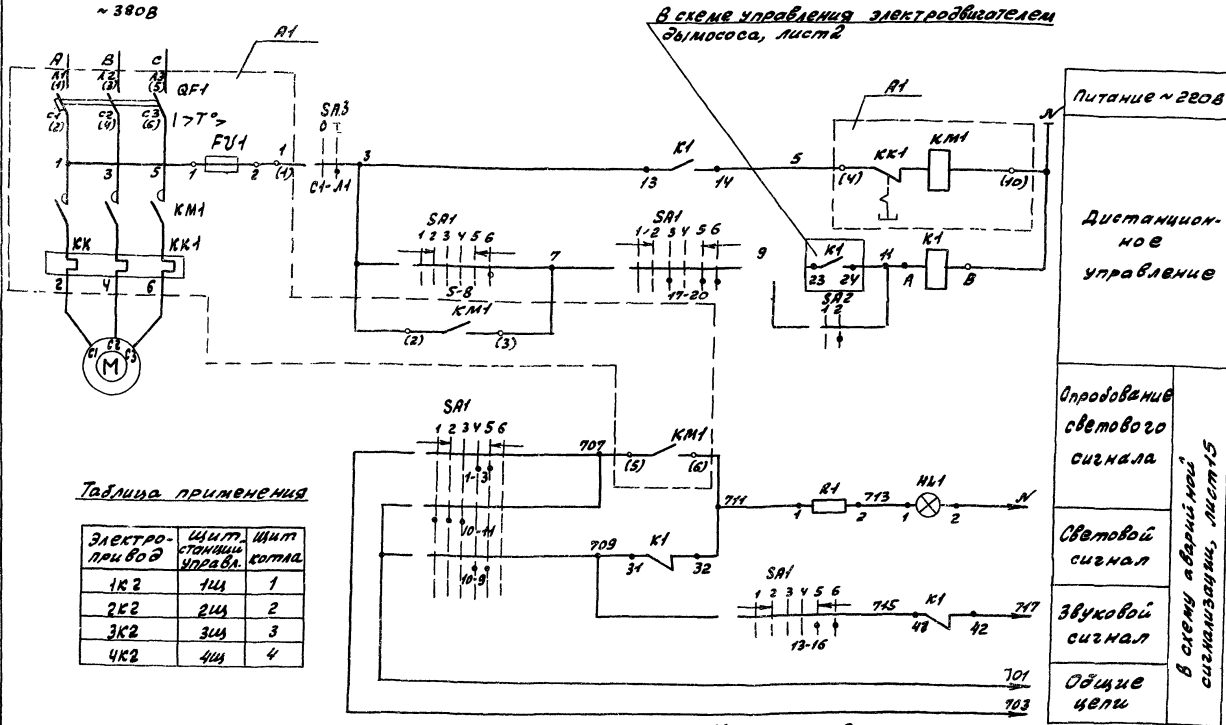


Таблица применения

Электро-прибор	Щит управления	Щит котла
1К2	1Щ	1
2К2	2Щ	2
3К2	3Щ	3
4К2	4Щ	4

- Схемой предусматривается дистанционное заблокированное и разблокированное управление дутьевым вентилятором. При дистанционном заблокированном управлении дутьевым вентилятором включение последнего возможно лишь после включения дымососа. При отключении дымососа дутьевой вентилятор автоматически отключается. При аварийной остановке электродвигателя дутьевого вентилятора включаются световой и звуковой сигналы на щите котла.
- В монтажных схемах щитов, в кабельном журнале, в маркировке аппаратов и кабелей, в обозначении блоков управления впереди представляется номер электроприбора по плану.
- Обозначение \circ дано для занимаем клеммника блока управления. Заводская маркировка замыков в скобках.

Ключ управления SA1

Тип контактного аппарата	ПМФФ-1366, 91102, П-А126					
	1	2	3	4	5	6
1	1-3	2-4	5-8	6-9	10-11	13-14
3	1-3	2-4	5-8	6-9	10-11	13-14
6	1-3	2-4	5-8	6-9	10-11	13-14
63	1-3	2-4	5-8	6-9	10-11	13-14
94	1-3	2-4	5-8	6-9	10-11	13-14
102	1-3	2-4	5-8	6-9	10-11	13-14

Переключатель блокировки SA2

Тип контактного аппарата	ПМФФ-090, ПМФФ-090, П-А126					
	1	2	3	4	5	6
1	1-3	2-4	5-8	6-9	10-11	13-14
1	1-3	2-4	5-8	6-9	10-11	13-14
1	1-3	2-4	5-8	6-9	10-11	13-14
1	1-3	2-4	5-8	6-9	10-11	13-14
1	1-3	2-4	5-8	6-9	10-11	13-14
1	1-3	2-4	5-8	6-9	10-11	13-14

Пакетный выключатель SA3

Тип контактного аппарата	ПВ-1043					
	1	2	3	4	5	6
1	1-3	2-4	5-8	6-9	10-11	13-14
1	1-3	2-4	5-8	6-9	10-11	13-14
1	1-3	2-4	5-8	6-9	10-11	13-14
1	1-3	2-4	5-8	6-9	10-11	13-14
1	1-3	2-4	5-8	6-9	10-11	13-14
1	1-3	2-4	5-8	6-9	10-11	13-14

Перечень элементов

Позиц. обознач.	Наименование	Кол.	Примечание
По месту			
М1	Электродвигатель 4А1605У43 ~ 380В; 15кВт; 29,2А	1	
SA3	Пакетный выключатель ПВ-1043; ~ 220В/10А	1	
Щит станций управления (см. табл. применения)			
А1	Блок управления Б5130-3574 УХЛ4 ~ 380В; 32А	1	
Блок управления			
QF1	Выключатель автоматический АЕ2056М-100У3-6 1к-40А	1	
КМ1, КК1	Контактор магнитный ПМА3202-УХЛ4УБ I _н =32А U _{кат} ~ 220В	1	
FU1	Предохранитель ППТ-10У3 / 16Ампер.6А	1	
Щит котла (см. табл. применения)			
К1	Реле промежуточное РП1 120У4 Кат ~ 220В	1	
SA1	Переключатель ПМФФ-1366, 91102, П-А126	1	
SA2	Переключатель ПМФФ-090-ННН/П-А42	1	
Н1	Арматура коммутаторной лампы РСМ	1	с красной линзой
А1	Лампа коммутаторная КМ-55-60-80В	1	
А1	Резистор П725, 2400 Ом	1	

Привязки:

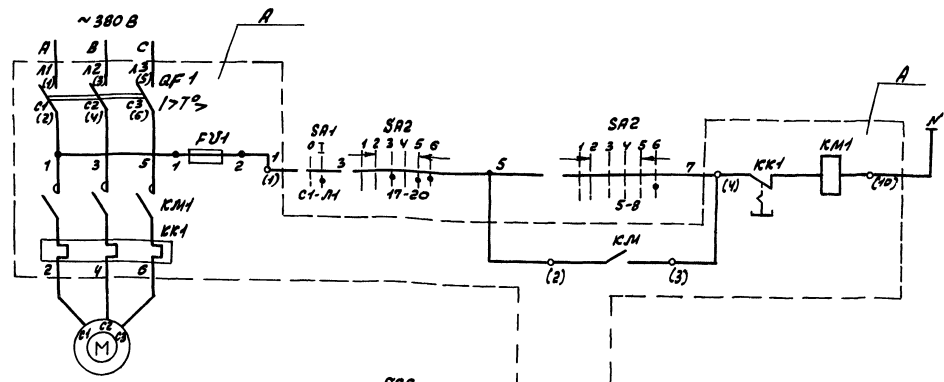
Исполн.	Г.И. Писев	Провер.	Л.И. Писев	Котельная Угольного завода №3	Станция	Лист	Листов
И. контр.	Креймер	И. контр.	Креймер	Сборных железнодорожных конвейеров	А	3	
И. спец.	Креймер	И. спец.	Креймер	1к2(2к2-4к2) - Дутьевой вентилятор	Посмотреть ссав. или Гварковский САНТЕХПРОЕКТ		
И. экз.	Бордов	И. экз.	Бордов	Схема электроосевого привода дутьевой			
И. экз.	Заволова	И. экз.	Заволова				

РАБОТА 9

Перечень элементов

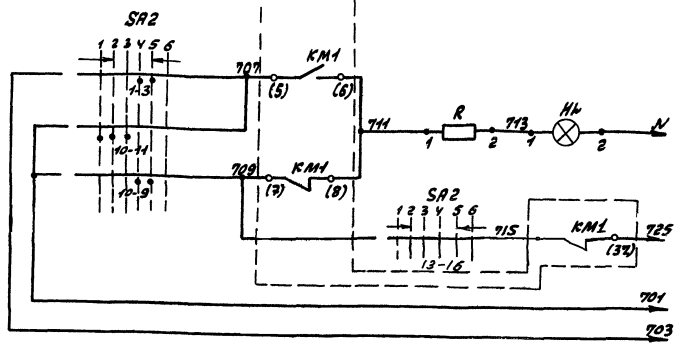
Позич. обозн.	Наименование	кол.	Примечание
По месту			
М	Электродвигатель 4Д250 МЧЗ; ~380В; 90кВт; 165л	1	
SP	Защитный магнетер 3ЭМ-14 (см. проект автоматизации)	1	
SA1	Пакетный выключатель ПАЗ-10УЗ; ~220В; 10А	1	
Щит станционный управления (см. табл. применения)			
А	Блок управления Б5130-УР7У УМЧ4; ~380В; 150А	1	
К1	Реле промежуточное РПЧ-2-МЭ20У3Б; Укат ~220В	1	
К2	Реле промежуточное РПЧ-2-МЭ40У3Б; Укат ~220В	1	
Блок управления			
QF1	Выключатель автоматический А3726 ФУЗ /к-200А; /у.с.-1500А	1	
КМ1	Коммутатор КТ6033 СУЗ; Укат ~220В	1	
КК1	Реле тепловое РТЛ-100ВФ4 - КРНУ; /т-160А	1	
КУ1	Предохранитель ПРС-25АУЗ /м.лет -16А	1	
Щит 1			
SA2	Переключатель ПМОВФ-13663 310В II - А126	1	
SA3	Переключатель ПМОВФ-333456 II - А25	1	отделка для солинок
НН	Ампертура коммутаторной лампы АСМ-3; красная лампа ~220В	1	равных насосов
—	Лампа крмнаторная КМ-60-55-60В	1	
R	Резистор ПЗ-25 2500 ом	1	
<p>2. В монтажных схемах щитов, в кабельном журнале, в маркировке аппаратов и кабелей, в обозначении блоков управления впереди проставляется номер электропривода по плану.</p> <p>3. На данном листе приведена схема управления электродвигателем сетевого насоса 1 (привод #1), для насоса 2 (привод #2) схема аналогична, за исключением номера контакта избирателя резерва SA3. Для насоса контакт 9-10 заменяется на 5-8.</p> <p>4. Обозначение о дано для зажимов клеммника блока управления. Заболевая маркировка зажимов дана в скобках.</p> <p>5* - Маркировка для 3л. привода #2.</p>			
ТЛ903-1-245.87	-ЭМ 2		
М/П	Исвева	ИМ	Корытная с Учетными
М/П	Латышев	ИМ	ИР-16; ИР-17; ИР-18; ИР-19; ИР-20; ИР-21; ИР-22; ИР-23; ИР-24; ИР-25; ИР-26; ИР-27; ИР-28; ИР-29; ИР-30; ИР-31; ИР-32; ИР-33; ИР-34; ИР-35; ИР-36; ИР-37; ИР-38; ИР-39; ИР-40; ИР-41; ИР-42; ИР-43; ИР-44; ИР-45; ИР-46; ИР-47; ИР-48; ИР-49; ИР-50; ИР-51; ИР-52; ИР-53; ИР-54; ИР-55; ИР-56; ИР-57; ИР-58; ИР-59; ИР-60; ИР-61; ИР-62; ИР-63; ИР-64; ИР-65; ИР-66; ИР-67; ИР-68; ИР-69; ИР-70; ИР-71; ИР-72; ИР-73; ИР-74; ИР-75; ИР-76; ИР-77; ИР-78; ИР-79; ИР-80; ИР-81; ИР-82; ИР-83; ИР-84; ИР-85; ИР-86; ИР-87; ИР-88; ИР-89; ИР-90; ИР-91; ИР-92; ИР-93; ИР-94; ИР-95; ИР-96; ИР-97; ИР-98; ИР-99; ИР-100; ИР-101; ИР-102; ИР-103; ИР-104; ИР-105; ИР-106; ИР-107; ИР-108; ИР-109; ИР-110; ИР-111; ИР-112; ИР-113; ИР-114; ИР-115; ИР-116; ИР-117; ИР-118; ИР-119; ИР-120; ИР-121; ИР-122; ИР-123; ИР-124; ИР-125; ИР-126; ИР-127; ИР-128; ИР-129; ИР-130; ИР-131; ИР-132; ИР-133; ИР-134; ИР-135; ИР-136; ИР-137; ИР-138; ИР-139; ИР-140; ИР-141; ИР-142; ИР-143; ИР-144; ИР-145; ИР-146; ИР-147; ИР-148; ИР-149; ИР-150; ИР-151; ИР-152; ИР-153; ИР-154; ИР-155; ИР-156; ИР-157; ИР-158; ИР-159; ИР-160; ИР-161; ИР-162; ИР-163; ИР-164; ИР-165; ИР-166; ИР-167; ИР-168; ИР-169; ИР-170; ИР-171; ИР-172; ИР-173; ИР-174; ИР-175; ИР-176; ИР-177; ИР-178; ИР-179; ИР-180; ИР-181; ИР-182; ИР-183; ИР-184; ИР-185; ИР-186; ИР-187; ИР-188; ИР-189; ИР-190; ИР-191; ИР-192; ИР-193; ИР-194; ИР-195; ИР-196; ИР-197; ИР-198; ИР-199; ИР-200; ИР-201; ИР-202; ИР-203; ИР-204; ИР-205; ИР-206; ИР-207; ИР-208; ИР-209; ИР-210; ИР-211; ИР-212; ИР-213; ИР-214; ИР-215; ИР-216; ИР-217; ИР-218; ИР-219; ИР-220; ИР-221; ИР-222; ИР-223; ИР-224; ИР-225; ИР-226; ИР-227; ИР-228; ИР-229; ИР-230; ИР-231; ИР-232; ИР-233; ИР-234; ИР-235; ИР-236; ИР-237; ИР-238; ИР-239; ИР-240; ИР-241; ИР-242; ИР-243; ИР-244; ИР-245; ИР-246; ИР-247; ИР-248; ИР-249; ИР-250; ИР-251; ИР-252; ИР-253; ИР-254; ИР-255; ИР-256; ИР-257; ИР-258; ИР-259; ИР-260; ИР-261; ИР-262; ИР-263; ИР-264; ИР-265; ИР-266; ИР-267; ИР-268; ИР-269; ИР-270; ИР-271; ИР-272; ИР-273; ИР-274; ИР-275; ИР-276; ИР-277; ИР-278; ИР-279; ИР-280; ИР-281; ИР-282; ИР-283; ИР-284; ИР-285; ИР-286; ИР-287; ИР-288; ИР-289; ИР-290; ИР-291; ИР-292; ИР-293; ИР-294; ИР-295; ИР-296; ИР-297; ИР-298; ИР-299; ИР-300; ИР-301; ИР-302; ИР-303; ИР-304; ИР-305; ИР-306; ИР-307; ИР-308; ИР-309; ИР-310; ИР-311; ИР-312; ИР-313; ИР-314; ИР-315; ИР-316; ИР-317; ИР-318; ИР-319; ИР-320; ИР-321; ИР-322; ИР-323; ИР-324; ИР-325; ИР-326; ИР-327; ИР-328; ИР-329; ИР-330; ИР-331; ИР-332; ИР-333; ИР-334; ИР-335; ИР-336; ИР-337; ИР-338; ИР-339; ИР-340; ИР-341; ИР-342; ИР-343; ИР-344; ИР-345; ИР-346; ИР-347; ИР-348; ИР-349; ИР-350; ИР-351; ИР-352; ИР-353; ИР-354; ИР-355; ИР-356; ИР-357; ИР-358; ИР-359; ИР-360; ИР-361; ИР-362; ИР-363; ИР-364; ИР-365; ИР-366; ИР-367; ИР-368; ИР-369; ИР-370; ИР-371; ИР-372; ИР-373; ИР-374; ИР-375; ИР-376; ИР-377; ИР-378; ИР-379; ИР-380; ИР-381; ИР-382; ИР-383; ИР-384; ИР-385; ИР-386; ИР-387; ИР-388; ИР-389; ИР-390; ИР-391; ИР-392; ИР-393; ИР-394; ИР-395; ИР-396; ИР-397; ИР-398; ИР-399; ИР-400; ИР-401; ИР-402; ИР-403; ИР-404; ИР-405; ИР-406; ИР-407; ИР-408; ИР-409; ИР-410; ИР-411; ИР-412; ИР-413; ИР-414; ИР-415; ИР-416; ИР-417; ИР-418; ИР-419; ИР-420; ИР-421; ИР-422; ИР-423; ИР-424; ИР-425; ИР-426; ИР-427; ИР-428; ИР-429; ИР-430; ИР-431; ИР-432; ИР-433; ИР-434; ИР-435; ИР-436; ИР-437; ИР-438; ИР-439; ИР-440; ИР-441; ИР-442; ИР-443; ИР-444; ИР-445; ИР-446; ИР-447; ИР-448; ИР-449; ИР-450; ИР-451; ИР-452; ИР-453; ИР-454; ИР-455; ИР-456; ИР-457; ИР-458; ИР-459; ИР-460; ИР-461; ИР-462; ИР-463; ИР-464; ИР-465; ИР-466; ИР-467; ИР-468; ИР-469; ИР-470; ИР-471; ИР-472; ИР-473; ИР-474; ИР-475; ИР-476; ИР-477; ИР-478; ИР-479; ИР-480; ИР-481; ИР-482; ИР-483; ИР-484; ИР-485; ИР-486; ИР-487; ИР-488; ИР-489; ИР-490; ИР-491; ИР-492; ИР-493; ИР-494; ИР-495; ИР-496; ИР-497; ИР-498; ИР-499; ИР-500; ИР-501; ИР-502; ИР-503; ИР-504; ИР-505; ИР-506; ИР-507; ИР-508; ИР-509; ИР-510; ИР-511; ИР-512; ИР-513; ИР-514; ИР-515; ИР-516; ИР-517; ИР-518; ИР-519; ИР-520; ИР-521; ИР-522; ИР-523; ИР-524; ИР-525; ИР-526; ИР-527; ИР-528; ИР-529; ИР-530; ИР-531; ИР-532; ИР-533; ИР-534; ИР-535; ИР-536; ИР-537; ИР-538; ИР-539; ИР-540; ИР-541; ИР-542; ИР-543; ИР-544; ИР-545; ИР-546; ИР-547; ИР-548; ИР-549; ИР-550; ИР-551; ИР-552; ИР-553; ИР-554; ИР-555; ИР-556; ИР-557; ИР-558; ИР-559; ИР-560; ИР-561; ИР-562; ИР-563; ИР-564; ИР-565; ИР-566; ИР-567; ИР-568; ИР-569; ИР-570; ИР-571; ИР-572; ИР-573; ИР-574; ИР-575; ИР-576; ИР-577; ИР-578; ИР-579; ИР-580; ИР-581; ИР-582; ИР-583; ИР-584; ИР-585; ИР-586; ИР-587; ИР-588; ИР-589; ИР-590; ИР-591; ИР-592; ИР-593; ИР-594; ИР-595; ИР-596; ИР-597; ИР-598; ИР-599; ИР-600; ИР-601; ИР-602; ИР-603; ИР-604; ИР-605; ИР-606; ИР-607; ИР-608; ИР-609; ИР-610; ИР-611; ИР-612; ИР-613; ИР-614; ИР-615; ИР-616; ИР-617; ИР-618; ИР-619; ИР-620; ИР-621; ИР-622; ИР-623; ИР-624; ИР-625; ИР-626; ИР-627; ИР-628; ИР-629; ИР-630; ИР-631; ИР-632; ИР-633; ИР-634; ИР-635; ИР-636; ИР-637; ИР-638; ИР-639; ИР-640; ИР-641; ИР-642; ИР-643; ИР-644; ИР-645; ИР-646; ИР-647; ИР-648; ИР-649; ИР-650; ИР-651; ИР-652; ИР-653; ИР-654; ИР-655; ИР-656; ИР-657; ИР-658; ИР-659; ИР-660; ИР-661; ИР-662; ИР-663; ИР-664; ИР-665; ИР-666; ИР-667; ИР-668; ИР-669; ИР-670; ИР-671; ИР-672; ИР-673; ИР-674; ИР-675; ИР-676; ИР-677; ИР-678; ИР-679; ИР-680; ИР-681; ИР-682; ИР-683; ИР-684; ИР-685; ИР-686; ИР-687; ИР-688; ИР-689; ИР-690; ИР-691; ИР-692; ИР-693; ИР-694; ИР-695; ИР-696; ИР-697; ИР-698; ИР-699; ИР-700; ИР-701; ИР-702; ИР-703; ИР-704; ИР-705; ИР-706; ИР-707; ИР-708; ИР-709; ИР-710; ИР-711; ИР-712; ИР-713; ИР-714; ИР-715; ИР-716; ИР-717; ИР-718; ИР-719; ИР-720; ИР-721; ИР-722; ИР-723; ИР-724; ИР-725; ИР-726; ИР-727; ИР-728; ИР-729; ИР-730; ИР-731; ИР-732; ИР-733; ИР-734; ИР-735; ИР-736; ИР-737; ИР-738; ИР-739; ИР-740; ИР-741; ИР-742; ИР-743; ИР-744; ИР-745; ИР-746; ИР-747; ИР-748; ИР-749; ИР-750; ИР-751; ИР-752; ИР-753; ИР-754; ИР-755; ИР-756; ИР-757; ИР-758; ИР-759; ИР-760; ИР-761; ИР-762; ИР-763; ИР-764; ИР-765; ИР-766; ИР-767; ИР-768; ИР-769; ИР-770; ИР-771; ИР-772; ИР-773; ИР-774; ИР-775; ИР-776; ИР-777; ИР-778; ИР-779; ИР-780; ИР-781; ИР-782; ИР-783; ИР-784; ИР-785; ИР-786; ИР-787; ИР-788; ИР-789; ИР-790; ИР-791; ИР-792; ИР-793; ИР-794; ИР-795; ИР-796; ИР-797; ИР-798; ИР-799; ИР-800; ИР-801; ИР-802; ИР-803; ИР-804; ИР-805; ИР-806; ИР-807; ИР-808; ИР-809; ИР-810; ИР-811; ИР-812; ИР-813; ИР-814; ИР-815; ИР-816; ИР-817; ИР-818; ИР-819; ИР-820; ИР-821; ИР-822; ИР-823; ИР-824; ИР-825; ИР-826; ИР-827; ИР-828; ИР-829; ИР-830; ИР-831; ИР-832; ИР-833; ИР-834; ИР-835; ИР-836; ИР-837; ИР-838; ИР-839; ИР-840; ИР-841; ИР-842; ИР-843; ИР-844; ИР-845; ИР-846; ИР-847; ИР-848; ИР-849; ИР-850; ИР-851; ИР-852; ИР-853; ИР-854; ИР-855; ИР-856; ИР-857; ИР-858; ИР-859; ИР-860; ИР-861; ИР-862; ИР-863; ИР-864; ИР-865; ИР-866; ИР-867; ИР-868; ИР-869; ИР-870; ИР-871; ИР-872; ИР-873; ИР-874; ИР-875; ИР-876; ИР-877; ИР-878; ИР-879; ИР-880; ИР-881; ИР-882; ИР-883; ИР-884; ИР-885; ИР-886; ИР-887; ИР-888; ИР-889; ИР-890; ИР-891; ИР-892; ИР-893; ИР-894; ИР-895; ИР-896; ИР-897; ИР-898; ИР-899; ИР-900; ИР-901; ИР-902; ИР-903; ИР-904; ИР-905; ИР-906; ИР-907; ИР-908; ИР-909; ИР-910; ИР-911; ИР-912; ИР-913; ИР-914; ИР-915; ИР-916; ИР-917; ИР-918; ИР-919; ИР-920; ИР-921; ИР-922; ИР-923; ИР-924; ИР-925; ИР-926; ИР-927; ИР-928; ИР-929; ИР-930; ИР-931; ИР-932; ИР-933; ИР-934; ИР-935; ИР-936; ИР-937; ИР-938; ИР-939; ИР-940; ИР-941; ИР-942; ИР-943; ИР-944; ИР-945; ИР-946; ИР-947; ИР-948; ИР-949; ИР-950; ИР-951; ИР-952; ИР-953; ИР-954; ИР-955; ИР-956; ИР-957; ИР-958; ИР-959; ИР-960; ИР-961; ИР-962; ИР-963; ИР-964; ИР-965; ИР-966; ИР-967; ИР-968; ИР-969; ИР-970; ИР-971; ИР-972; ИР-973; ИР-974; ИР-975; ИР-976; ИР-977; ИР-978; ИР-979; ИР-980; ИР-981; ИР-982; ИР-983; ИР-984; ИР-985; ИР-986; ИР-987; ИР-988; ИР-989; ИР-990; ИР-991; ИР-992; ИР-993; ИР-994; ИР-995; ИР-996; ИР-997; ИР-998; ИР-999; ИР-1000; ИР-1001; ИР-1002; ИР-1003; ИР-1004; ИР-1005; ИР-1006; ИР-1007; ИР-1008; ИР-1009; ИР-1010; ИР-1011; ИР-1012; ИР-1013; ИР-1014; ИР-1015; ИР-1016; ИР-1017; ИР-1018; ИР-1019; ИР-1020; ИР-1021; ИР-1022; ИР-1023; ИР-1024; ИР-1025; ИР-1026; ИР-1027; ИР-1028; ИР-1029; ИР-1030; ИР-1031; ИР-1032; ИР-1033; ИР-1034; ИР-1035; ИР-1036; ИР-1037; ИР-1038; ИР-1039; ИР-1040; ИР-1041; ИР-1042; ИР-1043; ИР-1044; ИР-1045; ИР-1046; ИР-1047; ИР-1048; ИР-1049; ИР-1050; ИР-1051; ИР-1052; ИР-1053; ИР-1054; ИР-1055; ИР-1056; ИР-1057; ИР-1058; ИР-1059; ИР-1060; ИР-1061; ИР-1062; ИР-1063; ИР-1064; ИР-1065; ИР-1066; ИР-1067; ИР-1068; ИР-1069; ИР-1070; ИР-1071; ИР-1072; ИР-1073; ИР-1074; ИР-1075; ИР-1076; ИР-1077; ИР-1078; ИР-1079; ИР-1080; ИР-1081; ИР-1082; ИР-1083; ИР-1084; ИР-1085; ИР-1086; ИР-1087; ИР-1088; ИР-1089; ИР-1090; ИР-1091; ИР-1092; ИР-1093; ИР-1094; ИР-1095; ИР-1096; ИР-1097; ИР-1098; ИР-1099; ИР-1100; ИР-1101; ИР-1102; ИР-1103; ИР-1104; ИР-1105; ИР-1106; ИР-1107; ИР-1108; ИР-1109; ИР-1110; ИР-1111; ИР-1112; ИР-1113; ИР-1114; ИР-1115; ИР-1116; ИР-1117; ИР-1118; ИР-1119; ИР-1120; ИР-1121; ИР-1122; ИР-1123; ИР-1124; ИР-1125; ИР-1126; ИР-1127; ИР-1128; ИР-1129; ИР-1130; ИР-1131; ИР-1132; ИР-1133; ИР-1134; ИР-1135; ИР-1136; ИР-1137; ИР-1138; ИР-1139; ИР-1140; ИР-1141; ИР-1142; ИР-1143; ИР-1144; ИР-1145; ИР-1146; ИР-1147; ИР-1148; ИР-1149; ИР-1150; ИР-1151; ИР-1152; ИР-1153; ИР-1154; ИР-1155; ИР-1156; ИР-1157; ИР-1158; ИР-1159; ИР-1160; ИР-1161; ИР-1162; ИР-1163; ИР-1164; ИР-1165; ИР-1166; ИР-1167; ИР-1168; ИР-1169; ИР-1170; ИР-1171; ИР-1172; ИР-1173; ИР-1174; ИР-1175; ИР-1176; ИР-1177; ИР-1178; ИР-1179; ИР-1180; ИР-1181; ИР-1182; ИР-1183; ИР-1184; ИР-1185; ИР-1186; ИР-1187; ИР-1188; ИР-1189; ИР-1190; ИР-1191; ИР-1192; ИР-1193; ИР-1194; ИР-1195; ИР-1196; ИР-1197; ИР-1198; ИР-1199; ИР-1200; ИР-1201; ИР-1202; ИР-1203; ИР-1204; ИР-1205; ИР-1206; ИР-1207; ИР-1208; ИР-1209; ИР-1210; ИР-1211; ИР-1212; ИР-1213; ИР-1214; ИР-1215; ИР-1216; ИР-1217; ИР-1218; ИР-1219; ИР-1220; ИР-1221; ИР-1222; ИР-1223; ИР-1224; ИР-1225; ИР-1226; ИР-1227; ИР-1228; ИР-1229; ИР-1230; ИР-1231; ИР-1232; ИР-1233; ИР-1234; ИР-1235; ИР-1236; ИР-1237; ИР-1238; ИР-1239; ИР-1240; ИР-1241; ИР-1242; ИР-1243; ИР-1244; ИР-1245; ИР-1246; ИР-1247; ИР-1248; ИР-1249; ИР-1250; ИР-1251; ИР-1252; ИР-1253; ИР-1254; ИР-1255; ИР-1256; ИР-1257; ИР-1258; ИР-1259; ИР-1260; ИР-1261; ИР-1262; ИР-1263; ИР-1264; ИР-1265; ИР-1266; ИР-1267; ИР-1268; ИР-1269; ИР-1270; ИР-1271; ИР-1272; ИР-1273; ИР-1274; ИР-1275; ИР-1276; ИР-1277; ИР-1278; ИР-1279; ИР-1280; ИР-1281; ИР-1282; ИР-1283; ИР-1284; ИР-1285; ИР-1286; ИР-1287; ИР-1288; ИР-1289; ИР-1290; ИР-1291; ИР-1292; ИР-1293; ИР-1294; ИР-1295; ИР-1296; ИР-1297; ИР-1298; ИР-1299; ИР-1300; ИР-1301; ИР-1302; ИР-1303; ИР-1304; ИР-1305; ИР-1306; ИР-1307; ИР-1308; ИР-1309; ИР-1310; ИР-1311; ИР-1312; ИР-1313; ИР-1314; ИР-1315; ИР-1316; ИР-1317; ИР-1318; ИР-1319; ИР-1320; ИР-1321; ИР-1322; ИР-1323; ИР-1324; ИР-1325; ИР-1326; ИР-1327; ИР-1328; ИР-1329; ИР-1330; ИР-1331; ИР-1332; ИР-1333; ИР-1334; ИР-1335; ИР-1336; ИР-1337; ИР-1338; ИР-1339; ИР-1340; ИР-1341; ИР-1342; ИР-1343; ИР-1344; ИР-1345; ИР-1346; ИР-1347; ИР-1348; ИР-1349; ИР-1350; ИР-1351; ИР-1352; ИР-1353; ИР-1354; ИР-1355; ИР-1356; ИР-1357; ИР-1358; ИР-1359; ИР-1360; ИР-1361; ИР-1362; ИР-1363; ИР-1364; ИР-1365; ИР-1366; ИР-1367; ИР-1368; ИР-1369; ИР-1370; ИР-1371; ИР-1372; ИР-1373; ИР-1374; ИР-1375; ИР-1376; ИР-1377; ИР-1378; ИР-1379; ИР-1380; ИР-1381; ИР-1382; ИР-1383; ИР-1384; ИР-1385; ИР-1386; ИР-1387; ИР-1388; ИР-1389; ИР-1390; ИР-1391; ИР-1392; ИР-1393; ИР-1394; ИР-1395; ИР-1396; ИР-1397; ИР-1398; ИР-1399; ИР-1400; ИР-1401; ИР-1402; ИР-1403; ИР-1404; ИР-1405; ИР-1406; ИР-1407; ИР-1408; ИР-1409; ИР-1410; ИР-1411; ИР-1412; ИР-1413; ИР-1414; ИР-1415; ИР-1416; ИР-1417; ИР-1418; ИР-1419; ИР-1420; ИР-1421; ИР-1422; ИР-1423; ИР-1424; ИР-1425; ИР-1426; ИР-1427; ИР-1428; ИР-1429; ИР-1430; ИР-1431; ИР-1432; ИР-1433; ИР-1434; ИР-1435; ИР-1436; ИР-1437; ИР-1438; ИР-1439; ИР-1440; ИР-1441; ИР-1442; ИР-1443; ИР-1444; ИР-1445; ИР-1446; ИР-1447; ИР-1448; ИР-1449; ИР-1450; ИР-1451; ИР-1452; ИР-1453; ИР-1454; ИР-1455; ИР-1456; ИР-1457; ИР-1458; ИР-1459; ИР-1460; ИР-1461; ИР-1462; ИР-1463; ИР-1464; ИР-1465; ИР-1466; ИР-1467; ИР-1468; ИР-1469; ИР-1470; ИР-1471; ИР-1472; ИР-1473; ИР-1474; ИР-1475; ИР-1476; ИР-1477; ИР-1478; ИР-1479; ИР-1480; ИР-1481; ИР-1482; ИР-1483; ИР-1484; ИР-1485; ИР-1486; ИР-1487; ИР-1488; ИР-1489; ИР-1490; ИР-1491; ИР-1492; ИР-1493; ИР-1494; ИР-1495; ИР-1496; ИР-1497; ИР-1498; ИР-1499; ИР-1500; ИР-150

Лист 9



Ключ управления SA2

Тип полярности контактов	Номер контактной группы	Проводимость	Величина сопротивления	Величина емкости
1	2	3	4	5
1	1-3	X	X	X
2	2-4	X	X	X
3	5-8	X	X	X
6	9-10	X	X	X
63	11-12	X	X	X
94	13-14	X	X	X
102	15-16	X	X	X
	17-18	X	X	X
	19-20	X	X	X
	21-22	X	X	X
	23-24	X	X	X
	25-26	X	X	X



1. Схемой предусматривается дистанционное управление электродвигателем насоса со щита управления.
2. В монтажных схемах щитов, в кабельном журнале, в маркировке аппаратов и кабелей, в обозначении блоков управления впереди проставляется номер электропривода по плану.

3. Обозначение \bigcirc дано для зажимов клеммника блока управления. Заводская маркировка зажимов дана в скобках.

Перечень элементов

Позиц. обознач.	Наименование	Кол.	Примечание
По месту			
M	Электродвигатель (см. табл. применяемых)	1	
SA1	Пакетный выключатель ПВ2-10У3 ~220В, 10А	1	
Щит станций управления (см. табл. применяемых)			
A	Блок управления (см. таблицу применяемых) ~380В	1	
Блок управления			
QF1	Выключатель автоматический (см. табл. применяемых)	1	
KM1; KK1	Контакты магнитный (см. табл. применяемых) Укат ~220В	1	
FU1	Предохранитель ППТ-10У3, 1л. вет ~6А	1	
Щит 2, секция 2			
SA2	Переключатель ПМОВФ-136639, 102/II-A 126	1	
H	Арматура коммутаторной лампы ВСКМ-3 Красная линза ~220В	1	
	Лампа коммутаторная КМ-60-55; ~60В	1	
R	Резистор ПЗ-25 2500 Ом	1	

Питание 220В
Дистанционное управление
Опробование светового сигнала
Световой сигнал
Звуковой сигнал
Общие цепи
В схему аварийной сигнализации, лист 15

Пакетный выключатель SA1

Соединение контактов	Величина сопротивления	Величина емкости
1	2	3
61-11	+	+
62-12	+	+

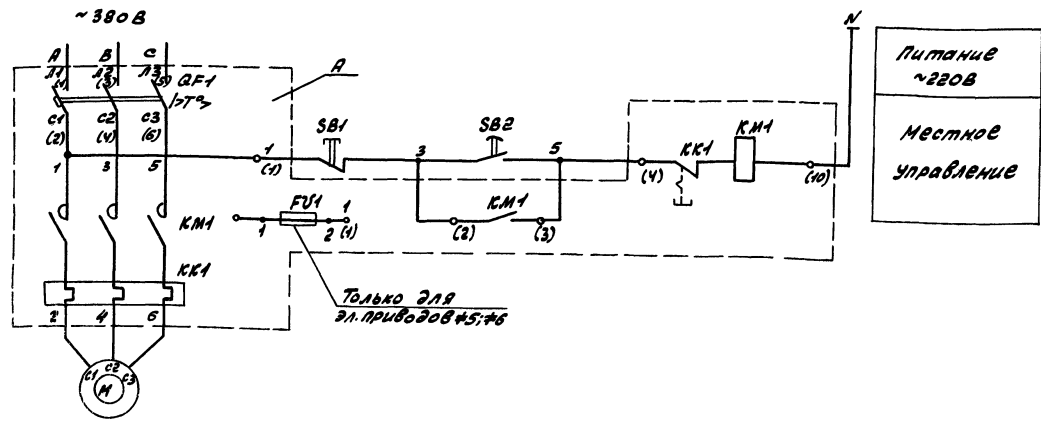
Таблица применения

Наименование механизма	Номер электропривода по плану	Электродвигатель			Блок управления А			Щит станции управления	
		Тип	Мощн. кВт	Ток, А	Тип	ВР-выключатель автом. защиты	№ щита	№ панели	
Насос питательный	№3	A2-72-2	40	74,9	Б5130-3974УКЛВ ~380В; 80А	AE2066-100У3-6 УКЛ4В 1-80А	ПМН 5200 УКЛ4В 1-80А	Щ4	3
Насос автоматической воды	№10	4A160S243	15	28,5	Б5130-3674УКЛВ ~380В; 32А	AE2066М-100У3-6 УКЛ4В 1-40А	ПМА3200-УКЛ4В 1-32А	Щ4	2
	№11								5

71903-1-245.87	-ЭИ2
Привязан:	МШ (исполн.) МШ (исполн.) МШ (исполн.) МШ (исполн.) МШ (исполн.) МШ (исполн.) МШ (исполн.) МШ (исполн.) МШ (исполн.) МШ (исполн.)
МШ. №	МШ. №

Взам. инв. Подп. и дата. Взам. инв.

Схема электрическая принципиальная



Перечень элементов

Позиц. обозн.	Наименование	Кол.	Примечание
По месту			
М	Электродвигатель		
	см. таблиц применения	1	
SB1 SB2	Пост управления		
	кнопочный ПСЕ 212-243	1	
Щит станций управления 5Щ, панель (см. табл. примен.)			
А	Блок управления		
	см. таблицу применения	1	
Блок управления			
QF1	Выключатель автоматический		
	см. таблицу применения	1	
KM1	Пускатель магнитный		
	см. таблицу применения	1	
KKT	Реле тепловое см. таблицу применен.	1	
FU1	Предохранитель ППТ-10А3; /п, вст - 5А	1	только для эл. привода #5; #6

Таблица применения

Наименование механизма	Номер электропривода	Электродвигатель			А-Блок управления			Щит станций управления	
		Тип	Мощность кВт	Ток, А	Тип	QF1-выключ. автоматич.	KM1, KKT - пускатель магнитный	Щиты	Панель
Насос конденсата	#5	4A112M4	5.5	11.5	Б5130-	РЕ20V6M-	ПМА 2100*4В	5Щ	3
	3174ГУХЛ4				-10АУ3-Б	ПКЛ 200*4			
Насос взрывляющей промывки фильтров	#6	4A90L2	3.0	6.1	Б5130-	РЕ2026-	ПМА 1000*4В	5Щ	4
	2974ГУХЛ4				-10АУ3-Б	ПКЛ 220*4			
	#14				8А	Р-10А	РТЛ 10120*4С		
							1н3-8А		

ТП 903-1-245.87 -3М2

Привязан:

М.П. Гусева	М.П. Латышев	М.П. Кривошеин	М.П. Бойцова	М.П. Силин
-------------	--------------	----------------	--------------	------------

Котельная с котлами №15-147М Здание из обрешки железобетонных конструкций

станция Лист Листов Р Б

3006-Насос взрывляющей промывки фильтров. Станция управления

Госстрой СССР ЛН (Брянский) САНТЕХПРОЕКТ

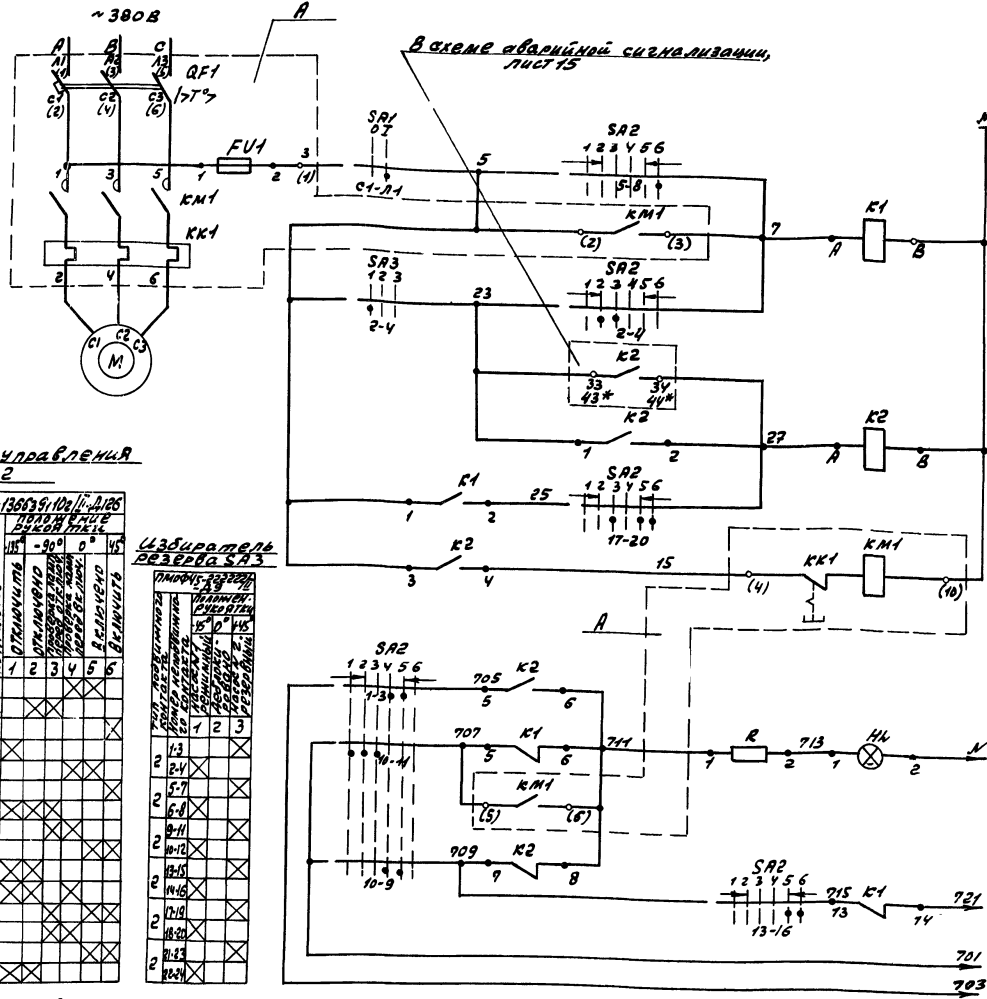
Формат А2

22.192-11 8

Листов 9

Лист №2 | Проект | 2022 | 2022 | 2022

Альбом 9



Ключ управления SA2

Тип подвижного контакта	Положение выключателя				
	1	2	3	4	5
1	1-3	2-4	3-5	4-6	5-7
3	6-7	7-8	8-9	9-10	10-11
6	9-10	10-11	11-12	12-13	13-14
63	13-14	14-15	15-16	16-17	17-18
91	17-18	18-19	19-20	20-21	21-22
102	21-22	22-23	23-24	24-25	25-26

Тип подвижного контакта	Положение выключателя		
	1	2	3
1	1-2	2-3	3-4
2	4-5	5-6	6-7
3	7-8	8-9	9-10
4	10-11	11-12	12-13
5	13-14	14-15	15-16
6	16-17	17-18	18-19
7	19-20	20-21	21-22
8	22-23	23-24	24-25
9	25-26	26-27	27-28
10	28-29	29-30	30-31

Пакетный выключатель SA1

Соединение контактов	Положение выключателя	
	0	1
С1-11	+	+
С2-12	-	-

1. Схемой предусматривается дистанционное и автоматическое управление электродвигателем насоса. Насос, выбранный рабочим, управляется дистанционно, со щита управления. Насос, выбранный резервным, включается автоматически при аварийном останове работающего насоса. Выбор резервного насоса производится вручную при помощи избирателя резерва SA3.

- Питание ~220В
 - Дистанционное управление
 - Контроль наличия напряжения
 - Автоматическое включение
 - Дистанционное управление
 - Пускатель
 - Опробование светового сигнала
 - Световой сигнал
 - Реле блокировки
 - Общие цели
- В схеме аварийной сигнализации, лист 15

Таблица применения

Электропривод	Щит
№12	3
№13	5

Привязки:

Щит	Монтаж	Монтаж
Щит 3	Щит 3	Щит 3
Щит 5	Щит 5	Щит 5

Перечень элементов

Позиц. обознач.	Наименование	Кол.	Примечание
По месту			
M	Электродвигатель ЧА 100S2H42		
	~380В; 15кВт; 28,5А.	1	
SA1	Пакетный выключатель ПВ2-10У3~220В; 10А	1	
	Щит станины управления (см. таблицу применения)		
A	Блок управления Б5130-3574УУ4~380В; 32А	1	
K1	Реле промышленное РПЧ-2-М3622У35Vкат~220В	1	
K2	Реле промышленное РПЧ-2-М3642У35Vкат~220В	1	
Блок управления			
QF1	Выключатель автоматический АЕ2056М-10У3Б; к-40А	1	
КМ1; КМ2	Пускатель магнитный ПМА3РС2-УХЛ4В Укат~220В; 17-32А	1	
FU1	Предохранитель ППТ-10У3 (на ввт) ~5А	1	
Щит 2, секция 1			
SA2	Переключатель ПМОВФ-136639, 10/11-А, 126	1	
SA3	Переключатель ПНОФУС-22222/17-А9	1	Означ. для схемы рабочих насосов
НЛ	Арматура коммутаторной лампы ЛСКМ-3. Красная линза ~220В	1	
	Лампа коммутаторная КМ-60-55; ~60В	1	
R	Резистор РЭ-25 2500 Ом	1	

2. На данном листе приведена схема управления электродвигателем насоса №1 (привод №12), для насоса №2 (привод №13), схема аналогична, за исключением номера контакта избирателя резерва SA3. Для насоса №2 контакт 2-4 заменяется на 1-3.

3. В монтажных схемах щитов, в кабельном журнале, в маркировке аппаратов и кабелей, в обозначении блоков управления, впереди проставляется номер электропривода по плану.

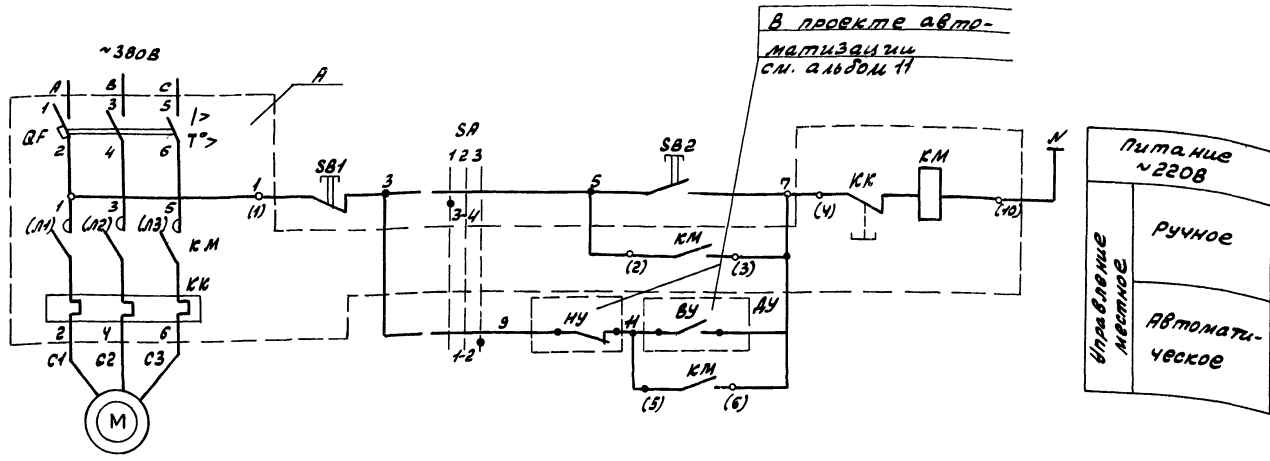
4. Обозначение 0 дано для зажимов клеммника блока управления. Заводская маркировка зажимов дана в скобках.

5* Маркировка для эл. привода №13.

Лист	Монтаж	Монтаж	Монтаж	Монтаж
Лист 903-1-245.87	Щит 3	Щит 3	Щит 3	Щит 3
Лист 903-1-245.87	Щит 5	Щит 5	Щит 5	Щит 5

Копия: Щит 3

Инв. № 2, дата: 29.09.2011



Перечень элементов

Позиц. обознач.	Наименование	Кол.	Примечание
По месту			
М	Электродвигатель см. таблицу применения	1	
SB1	Пост управления кнопочный КЕ-04, исп. 5, надпись "стоп"	1	в ящике S
SB2	Пост управления кнопочный КЕ-04, исп. 4, надпись "пуск"	1	
SA	Переключатель 4П534-С23	1	
Щит станций управления Щит, панель 4			
А	Блок управления см. таблицу применения	1	
Блок управления			
BF1	Выключатель автоматический см. таблицу применения	1	
КМ1	Пускатель магнитный ПМА ИР004В ПК2004; Укат. ~220В	1	
КК1	Реле тепловое см. табл. применения	1	
Щит №2			
ДЧ	Датчик уровня	2	см. проект автоматизации

Диаграмма замыкания контактов избирателя управления SA

Номер секции	Номер контакта	Мест. откл.			Исп. автом.		
		-45°	0°	+45°			
I	1	А	П	А	П	А	П
II	3	У	Х	Х			

1. Схемой предусматривается местное управление электродвигателями насосов с ящика местного управления в двух реми. 730 и автоматического.
2. В монтажных схемах щитов станций управления, в кабельном журнале, в маркировке аппаратов и кабелей, в обозначении блоков управления вперед проставлен номер электропривода по плану.
3. Обозначение ○ дано для зажимов клемника блока управления. Заводская маркировка зажимов дана в скобках.

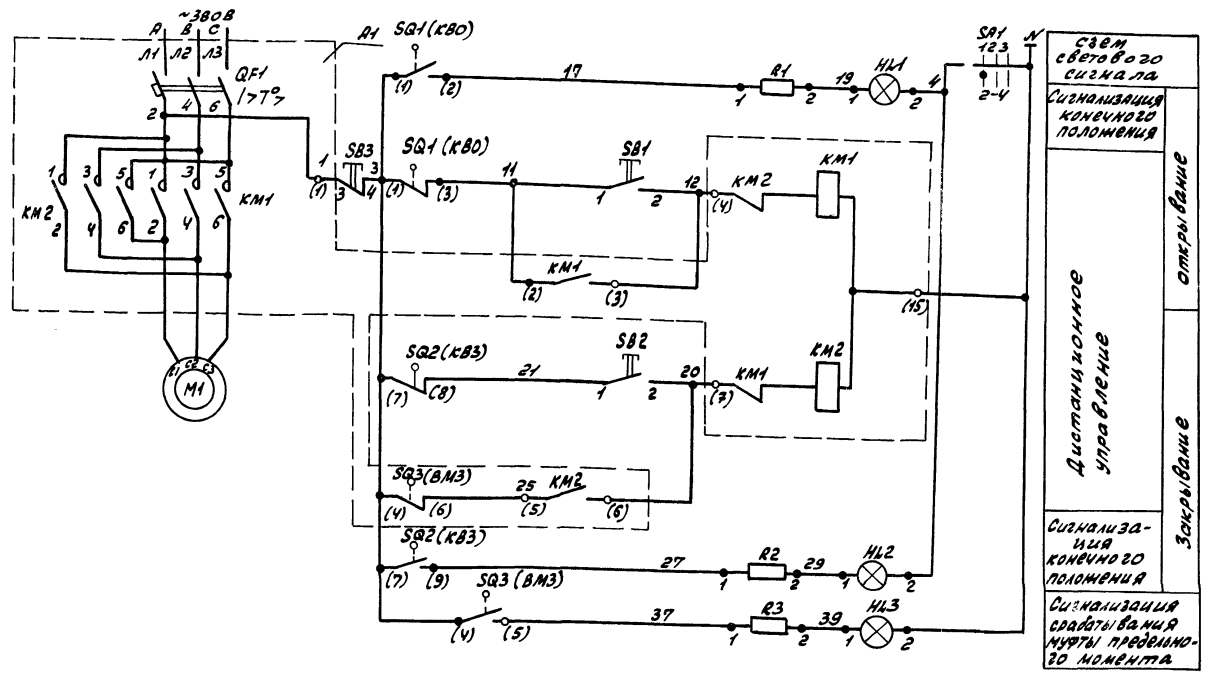
Таблица применения

Наименование механизма	Номер эл. привода по плану	Электродвигатель			А-Блок управления		
		Тип	Мощн. кВт	Ток, А	Тип	Вкл. выкл. рел. автомат	Теплов. рел.
Насос замазочного конденсата	№16	4АХ80ВУ	1,5	3,6	Б5130-2674ПУХЛ4	РЕ2025-10НУЗ-Б	РТ1-10080Ус
Насос конденсата дымовых газов	№17	4А7182	1,1	2,5	Б5130-2474ПУХЛУ	РЕ2025-10НУЗ-Б	РТ1-10070Ус; 1т-2,5А

Привязан:		ТЛ903-1-245.87	-ЗМ2
Имя	Иванова	Дата	17.09.03
Место	Саратов	Лист	Р
Страна	Россия	Лист	Н

Имя: Иванова, Дата: 17.09.03

Автоматизация



Перечень элементов

Позиц. обознач.	Наименование	кол.	Примечание
По месту			
M1	Электродвигатель		
	ВТН4У2; ~380В; 0,55кВт; 1,47А	1	
SQ1(KB0)	Выключатель пусковой	}	} комплектно к ЭП. приводам ЭПВ-10Г
SQ2(KB0)	Выключатель пусковой		
SQ3(BM3)	Выключатель пусковой		
Щит станции управления БУ, панель 3(5)			
A1	Блок управления БУ437-3074ГЧХ4У	1	
	~380В; /н-10А		
Блок управления			
QF1	Выключатель автоматический		
	АЕ2026-10НУ3-Б; /н-10А	1	
KM1, KM2	Пускатель магнитный ПМА150х10х4В;	1	
	пкЛ200М4; Укат ~220В	2	
Щит управления котла М-ДЕ			
SB1	Пост управления КЕ-0НУ3, исп.2	1	Надпись "открыть"
SB2	Пост управления КЕ-0НУ3, исп.2	1	Надпись "закрыть"
SB3	Пост управления КЕ-0НУ3, исп.2	1	Надпись "стоп"
SR1	Переключатель ПМ04У5-22222 П-Д9	1	
HL1	Арматура коммутаторной лампы / ИСКМ-3; желтая линза; ~220В	1	
HL2	Арматура коммутаторной лампы / ИСКМ-3; зеленая линза; ~220В	1	
HL3	Арматура коммутаторной лампы / ИСКМ-3; красная линза; ~220В	1	
-	Лампа коммутаторная КМ-55-60; ~60В	3	
R1, R2, R3	резистор ПЗ-25; 2400 Ом	3	

SQ1, SQ2 - выключатели нулевые

Обозначение цели	Позиция	В.П.Т.О.1
SQ1 (KB0)	1-3	Закр-Промежуточн. Откр-то
SQ2 (KB3)	7-9	Промежуточн. Откр-то

Ключ световой сигнализации SR1

Тип подвижного контакта	Номер контактной группы	Положение	Сигнализация
2	1-3	✓	✓
2	2-4	✓	✓
2	5-7	✓	✓
2	8-9	✓	✓
2	10-12	✓	✓
2	13-15	✓	✓
2	16-18	✓	✓
2	19-21	✓	✓
2	22-24	✓	✓

SQ3 (BM3) - выключатель муфты предельного момента

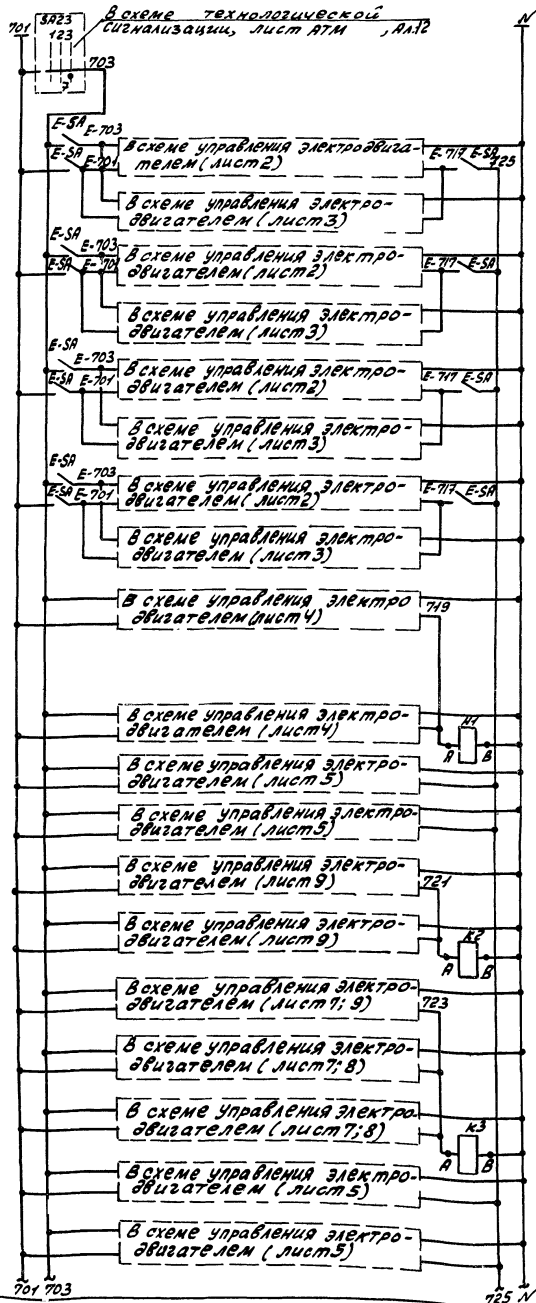
Обозначение цели	Позиция	Крутящий момент	Промежуточн. Откр-то
SQ3 (BM3)	4-5	✓	✓

Инв. №, дата, наименование

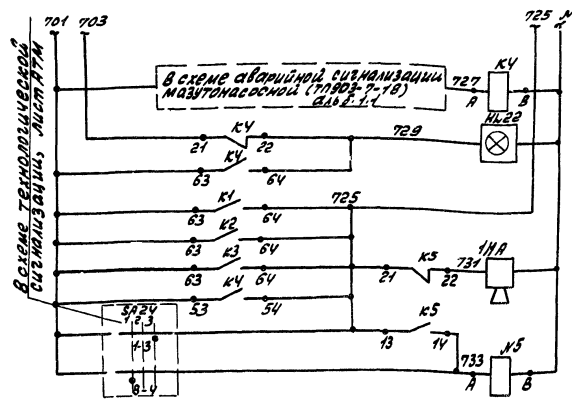
Привязан:

тип	Гусев	Иванов	Котельная с Укотлами ДБ-16-140	Лист	Листов
наименование	Автоматизация	Котельной	Здание из сборных железобетонных конструкций	Р	13
инв. №	И.З. Барбарова	И.В. Иванов	ФКЗ(ФКЗ,ЗКЗ,ЧКЗ) - задвижка на паропроводе от котла. Система электрическая. Прямой пуск лампы	посеткой с ЭП	ЛПН (Варьковский)

Т.П.903-1-245.87 -ЭМ2



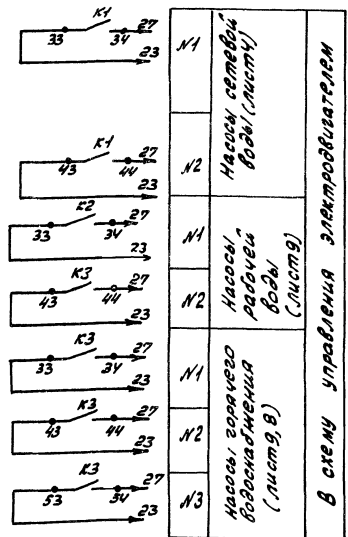
Опробование светового сигнала	
Дымосос	Контрольный лист №1
Вентилятор дутьевой	Контрольный лист №2
Дымосос	Контрольный лист №3
Вентилятор дутьевой	Контрольный лист №4
Дымосос	Контрольный лист №5
Вентилятор дутьевой	Контрольный лист №6
Дымосос	Контрольный лист №7
Вентилятор дутьевой	Контрольный лист №8
Дымосос	Контрольный лист №9
Вентилятор дутьевой	Контрольный лист №10
Дымосос	Контрольный лист №11
Вентилятор дутьевой	Контрольный лист №12
Дымосос	Контрольный лист №13
Вентилятор дутьевой	Контрольный лист №14
Дымосос	Контрольный лист №15
Вентилятор дутьевой	Контрольный лист №16
Дымосос	Контрольный лист №17
Вентилятор дутьевой	Контрольный лист №18
Дымосос	Контрольный лист №19
Вентилятор дутьевой	Контрольный лист №20
Дымосос	Контрольный лист №21
Вентилятор дутьевой	Контрольный лист №22
Дымосос	Контрольный лист №23
Вентилятор дутьевой	Контрольный лист №24
Дымосос	Контрольный лист №25
Вентилятор дутьевой	Контрольный лист №26
Дымосос	Контрольный лист №27
Вентилятор дутьевой	Контрольный лист №28
Дымосос	Контрольный лист №29
Вентилятор дутьевой	Контрольный лист №30
Дымосос	Контрольный лист №31
Вентилятор дутьевой	Контрольный лист №32
Дымосос	Контрольный лист №33
Вентилятор дутьевой	Контрольный лист №34
Дымосос	Контрольный лист №35
Вентилятор дутьевой	Контрольный лист №36
Дымосос	Контрольный лист №37
Вентилятор дутьевой	Контрольный лист №38
Дымосос	Контрольный лист №39
Вентилятор дутьевой	Контрольный лист №40
Дымосос	Контрольный лист №41
Вентилятор дутьевой	Контрольный лист №42
Дымосос	Контрольный лист №43
Вентилятор дутьевой	Контрольный лист №44
Дымосос	Контрольный лист №45
Вентилятор дутьевой	Контрольный лист №46
Дымосос	Контрольный лист №47
Вентилятор дутьевой	Контрольный лист №48
Дымосос	Контрольный лист №49
Вентилятор дутьевой	Контрольный лист №50
Дымосос	Контрольный лист №51
Вентилятор дутьевой	Контрольный лист №52
Дымосос	Контрольный лист №53
Вентилятор дутьевой	Контрольный лист №54
Дымосос	Контрольный лист №55
Вентилятор дутьевой	Контрольный лист №56
Дымосос	Контрольный лист №57
Вентилятор дутьевой	Контрольный лист №58
Дымосос	Контрольный лист №59
Вентилятор дутьевой	Контрольный лист №60
Дымосос	Контрольный лист №61
Вентилятор дутьевой	Контрольный лист №62
Дымосос	Контрольный лист №63
Вентилятор дутьевой	Контрольный лист №64
Дымосос	Контрольный лист №65
Вентилятор дутьевой	Контрольный лист №66
Дымосос	Контрольный лист №67
Вентилятор дутьевой	Контрольный лист №68
Дымосос	Контрольный лист №69
Вентилятор дутьевой	Контрольный лист №70
Дымосос	Контрольный лист №71
Вентилятор дутьевой	Контрольный лист №72
Дымосос	Контрольный лист №73
Вентилятор дутьевой	Контрольный лист №74
Дымосос	Контрольный лист №75
Вентилятор дутьевой	Контрольный лист №76
Дымосос	Контрольный лист №77
Вентилятор дутьевой	Контрольный лист №78
Дымосос	Контрольный лист №79
Вентилятор дутьевой	Контрольный лист №80
Дымосос	Контрольный лист №81
Вентилятор дутьевой	Контрольный лист №82
Дымосос	Контрольный лист №83
Вентилятор дутьевой	Контрольный лист №84
Дымосос	Контрольный лист №85
Вентилятор дутьевой	Контрольный лист №86
Дымосос	Контрольный лист №87
Вентилятор дутьевой	Контрольный лист №88
Дымосос	Контрольный лист №89
Вентилятор дутьевой	Контрольный лист №90
Дымосос	Контрольный лист №91
Вентилятор дутьевой	Контрольный лист №92
Дымосос	Контрольный лист №93
Вентилятор дутьевой	Контрольный лист №94
Дымосос	Контрольный лист №95
Вентилятор дутьевой	Контрольный лист №96
Дымосос	Контрольный лист №97
Вентилятор дутьевой	Контрольный лист №98
Дымосос	Контрольный лист №99
Вентилятор дутьевой	Контрольный лист №100



Промежуточное реле	Световой сигнал
Авария в маслянасосной	
Сигнал	Световой сигнал
Опробование сигнала	

Перечень элементов

Позиц. обозн.	наименование	кол	Примечание
Шит управления			
K1-K5	Реле промежуточные ПЗ-424, V кат. 220В	5	
E-SR	Выключатель пакетный ПЗ-10 - 220В; 10А	4	
SR23	Переключатель ПЗ531У-СУ1	1	Варикте автомат
SR24	Переключатель ПМОВ-22555/2 А 62	1	Варикте автомат
1НР	Резистор переменного тока РВН-220В	1	
Н1-22	Табло световое двухламповое ТСБ	1	



77 903-1-245-87		-3М2
Привязан:	ГИП Исвева Л.И. М.К.О.Д. Латышев Л.С. И.К.О.Д. Креймер Л.С. Л.С.О.Д. Креймер Л.С. Р.К.О.Д. Боброва Л.С. С.И.О.Д. Иванов Л.С.	Котельная 4 котлами Д-16-1/7М Здание из стальных железобетонных конструкций Аварийная сигнализация Схема электрическая принципиальная
И.О.Д. №		Стадия Лист Листов Р 15
		Гос.рой ССР ГПИ Горьковский САНТЕХПРОЕКТ 22192 11.10. форма А2