

ТИПОВОЙ ПРОЕКТ
903-1-245.87

КОТЕЛЬНАЯ С 4 КОТЛАМИ ДЕ-16-14 ГМ.
СИСТЕМА ТЕПЛОСНАБЖЕНИЯ ЗАКРЫТАЯ.
ТОПЛИВО-ГАЗ, РЕЗЕРВ-МАЗУТ.
ЗДАНИЕ ИЗ СБОРНЫХ ЖЕЛЕЗОБЕТОННЫХ КОНСТРУКЦИЙ.

АЛЬБОМ 10

ЗАДАНИЕ ЗАВОДУ-ИЗГОТОВИТЕЛЮ НКЧ

РАЗРАБОТАН:
ГПИ „Горьковский САНТЕХПРОЕКТ“

УТВЕРЖДЕН
ГОССТРОЕМ СССР протокол А4-43 от 17.04.87г.

ГЛАВНЫЙ ИНЖЕНЕР ИНСТИТУТА
ГЛАВНЫЙ ИНЖЕНЕР ПРОЕКТА



ФАЛАЛЕЕВ Ю.П.
ГУСЕВА Т.Г.

Лист	Наименование	Примечание
1	Ику задание заводу-изготовителю Перечень документации	с. 2
2	Перечень комплектных устройств	с. 2
3	Щит открытый 1Щ (2Щ, 3Щ, 4Щ) Чертеж общего вида	с. 3
4	Щит открытый 1Щ (2Щ, 3Щ, 4Щ). Панель 1. Чертеж общего вида	с. 3
5	Щит открытый 1Щ (2Щ, 3Щ, 4Щ) Технические данные аппаратов	с. 2
6	Щит открытый 1Щ (2Щ, 3Щ, 4Щ) Перечень надписей	с. 9
7	Щит открытый 1Щ (2Щ, 3Щ, 4Щ). Панель 1. Схема электрическая соединений и подключения	с. 4
8	Щит открытый 5Щ Чертеж общего вида	с. 5
9	Щит открытый 5Щ. Панель 1 (6) Чертеж общего вида	с. 6
10	Щит открытый 5Щ. Панель 2. Чертеж общего вида	с. 6
11	Щит открытый 5Щ. Панель 3 Чертеж общего вида	с. 7
12	Щит открытый 5Щ. Панель 4 Чертеж общего вида	с. 7
13	Щит открытый 5Щ. Панель 5. Чертеж общего вида	с. 7
14.1	Щит открытый 5Щ.	
14.2	Технические данные аппаратов	с. 8-с. 9
15.1	Щит открытый 5Щ.	
15.4	Перечень надписей	с. 10
16.1	Щит открытый 5Щ. Панель 1 (6). Схема электр- ическая соединений и подключения	с. 11, с. 16
16.3	Щит открытый 5Щ. Панель 2. Схема	
17	электрическая соединений и подключения	с. 12
18.1	Щит открытый 5Щ. Панель 3. Схема	
18.2	электрическая соединений и подключения	с. 13
19	Щит открытый 5Щ. Панель 4. Схема соединений и подключения	с. 14
20.1	Щит открытый 5Щ. Панель 5.	с. 15
20.2	Схема соединений и подключения.	с. 16

Лист	Наименование	Примечание
21	Ящик 16(17)S. Чертеж общего вида	с. 17
22	Ящик 16(17)S. Технические данные аппаратов	с. 17
23	Ящик 16(17)S. Перечень надписей	с. 17
24	Ящик 16(17)S. Схема электрическая соединений и подключения	с. 17
25	Ящик S. Чертеж общего вида	с. 18
26.1		
26.2	Ящик S. Технические данные аппаратов	с. 18
27	Ящик S. Перечень надписей	с. 19
28	Ящик S. Схема электрическая и соединений и и подключения	с. 19

Привязки:			

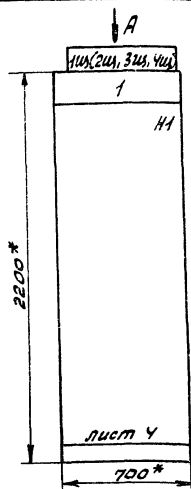
ГПП Гусева		ТЛ 903-1-245.87		-ЭМ.Н	
И.А. Латышев	И.А. Креймер	И.А. Креймер	И.А. Креймер	И.А. Креймер	И.А. Креймер
И.А. Креймер	И.А. Креймер	И.А. Креймер	И.А. Креймер	И.А. Креймер	И.А. Креймер
И.А. Креймер	И.А. Креймер	И.А. Креймер	И.А. Креймер	И.А. Креймер	И.А. Креймер
И.А. Креймер	И.А. Креймер	И.А. Креймер	И.А. Креймер	И.А. Креймер	И.А. Креймер

Наименование	Кол. Листов	Кол. Листов	Обозначение	Примечание
Щит открытый 1Щ	1	1	ТЛ 903-1-245.87-ЭМ.Н лист 3	
Щит открытый 2Щ	1	1	ТЛ 903-1-245.87-ЭМ.Н лист 3	
Щит открытый 3Щ	1	1	ТЛ 903-1-245.87-ЭМ.Н лист 3	
Щит открытый 4Щ	1	1	ТЛ 903-1-245.87-ЭМ.Н лист 3	
Щит открытый 5Щ	1	7	ТЛ 903-1-245.87-ЭМ.Н лист 6	
Ящик 16(17)S	2	1	ТЛ 903-1-245.87-ЭМ.Н лист 21	
Ящик S	1	1	ТЛ 903-1-245.87-ЭМ.Н лист 25	
Итого:	8	13		

Кол. Листов	Кол. Листов	Обозначение	Наименование	Кол.	Примечание
Документация					
		лист 3	Чертеж общего вида		
		лист 4	Панель 1		
		лист 7	Чертеж общего вида		
			Панель 7		
			Схема соединений и подключения		
			Перечень надписей		
Сборочные единицы					
			Панель 1		
			Блок 2		
		1	Б5130-3574УХЛ4	1	
		2	Б5130-3974УХЛ4	1	
			НН		
			Реле		
		3	РТ-40/0УХЛ4; 11-220В	1	
			плавков. соед.		
			Трансформаторы тока		
		4	ТК-40У3; 100/5А	2	
			Блок из замков типа		
			3Н-24 на ток 100А	1	
			Блок из 10 замков типа		
			БЗ-24 на ток 25А	2	

ГПП Гусева		ТЛ 903-1-245.87		-ЭМ.Н	
И.А. Латышев	И.А. Креймер	И.А. Креймер	И.А. Креймер	И.А. Креймер	И.А. Креймер
И.А. Креймер	И.А. Креймер	И.А. Креймер	И.А. Креймер	И.А. Креймер	И.А. Креймер
И.А. Креймер	И.А. Креймер	И.А. Креймер	И.А. Креймер	И.А. Креймер	И.А. Креймер
И.А. Креймер	И.А. Креймер	И.А. Креймер	И.А. Креймер	И.А. Креймер	И.А. Креймер

ГПП Гусева		ТЛ 903-1-245.87		-ЭМ.Н	
И.А. Латышев	И.А. Креймер	И.А. Креймер	И.А. Креймер	И.А. Креймер	И.А. Креймер
И.А. Креймер	И.А. Креймер	И.А. Креймер	И.А. Креймер	И.А. Креймер	И.А. Креймер
И.А. Креймер	И.А. Креймер	И.А. Креймер	И.А. Креймер	И.А. Креймер	И.А. Креймер
И.А. Креймер	И.А. Креймер	И.А. Креймер	И.А. Креймер	И.А. Креймер	И.А. Креймер



Таблица

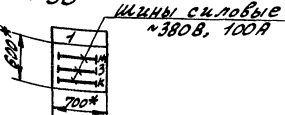
котло-агрегат	Щит	номер электропривода	
		А	Б
1к	1щ	1к1	1к2
2к	2щ	2к1	2к2
3к	3щ	3к1	3к2
4к	4щ	4к1	4к2

- 1* - Размеры для справок.
2. Технические данные аппаратов - лист 5.
3. Щит стаций управления выполнить глубиной 600 мм. Щит одностороннего обслуживания.
4. По данному чертежу изготовить 4 щита. Номер электроприводов в зависимости от номера щита по проекту приведены в таблице.

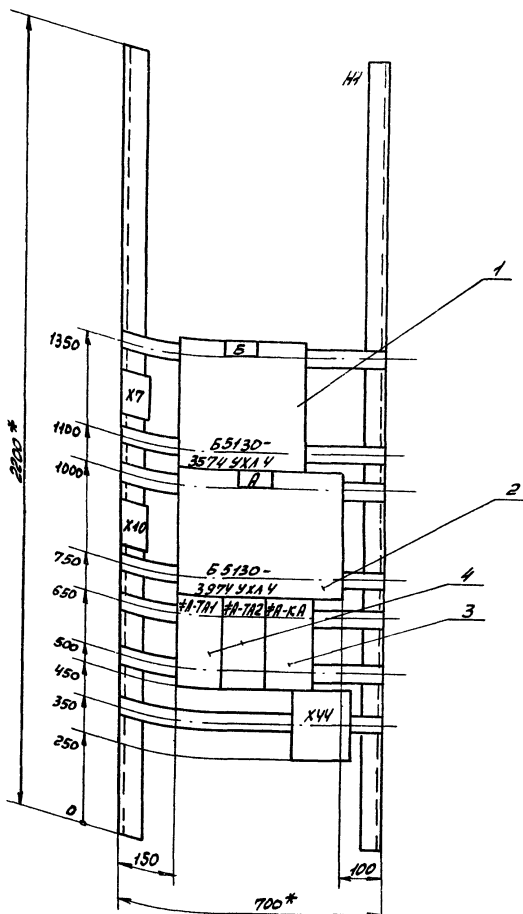
Надписи на обрамлении

1	1к (2к3к, 4к) - котел
2	А - вымосос
3	Б - дутьев. вентиль
4	
Панель	1
1	
2	
3	
4	
Панель	

Высота
н.ч. 50



		77 903-1-245.87	Э.М.Н		
Гип	Гусева	Котельная с 4 котлами №-16-147М. Здание из сборных железобетонных конструкций	Лист	Масса	Масштаб
Исполн	Латышев		Лист	Листов	
Пр. спец	Креймер	Щит открытый 1щ, 2щ, 3щ, 4щ. Чертеж общего вида	Госстрой СССР МНИ Горьковский САНТЕХПРОЕКТ		
Рук. гр.	Бобровый				
Ст. инж.	Иванова				

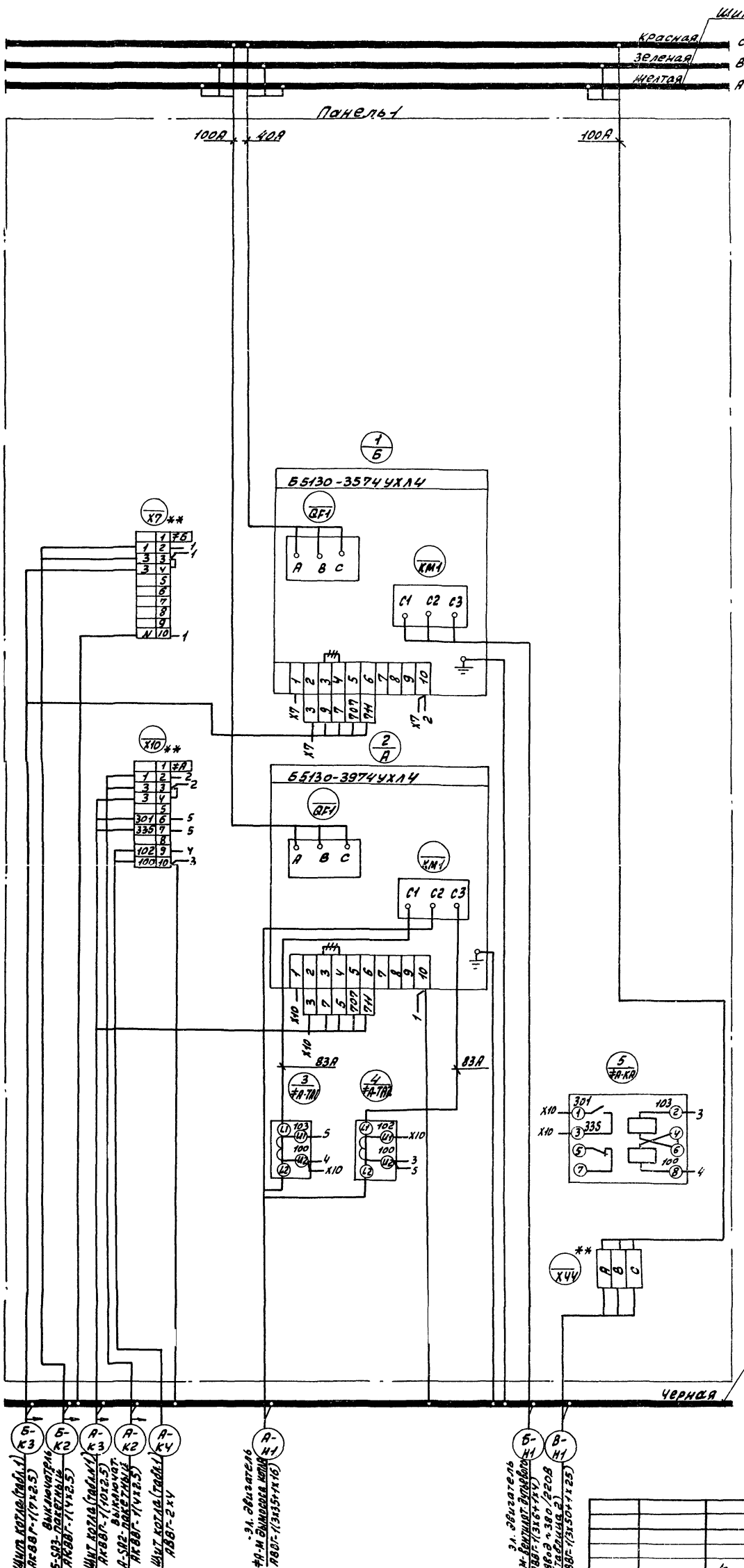


Таблица

котло-агрегат	Щит	номер электропривода	
		А	Б
1к	1щ	1к1	1к2
2к	2щ	2к1	2к2
3к	3щ	3к1	3к2
4к	4щ	4к1	4к2

- 1* - Размеры для справок.
2. Технические данные аппаратов лист 5.

		77 903-1-245.87	-Э.М.Н		
Гип	Гусева	Котельная с 4 котлами №-16-147М. Здание из сборных железобетонных конструкций	Лист	Масса	Масштаб
Исполн	Латышев		Лист	Листов	
Пр. спец	Креймер	Щит открытый 1щ, 2щ, 3щ, 4щ. Панель 1. Чертеж общего вида	Госстрой СССР МНИ Горьковский САНТЕХПРОЕКТ		
Рук. гр.	Бобровый				
Ст. инж.	Иванова				



Шины силовые
~380В; 100А
Красная
Зеленая
Желтая

Панель

100А 40В 100А

Таблица 1

Котло-агрегат	Щит	Номер электро-прибора		Щит котла
		А	Б	
1К	1Щ	1К1	1К2	5
2К	2Щ	2К1	2К2	7
3К	3Щ	3К1	3К2	9
4К	4Щ	4К1	4К2	11

Таблица 2

Котло-агрегат	Щит "В"	Ввод ~380/220В
2К	2Щ	КТЛ, ШКАФ.Н. №4
3К	3Щ	КТЛ, ШКАФ.Н. №1
4К	4Щ	КТЛ, ШКАФ.Н. №4

++ - Демонтировать
** - Дополнительные колодки зажимов.

Щит котла (табл. 1)
АБВ-1 (17х2.5)
Б-К2
А-К3
А-К2
А-К4

3А. Элементы
4А-М. Элементы котла
АБВ-1 (335х1х16)

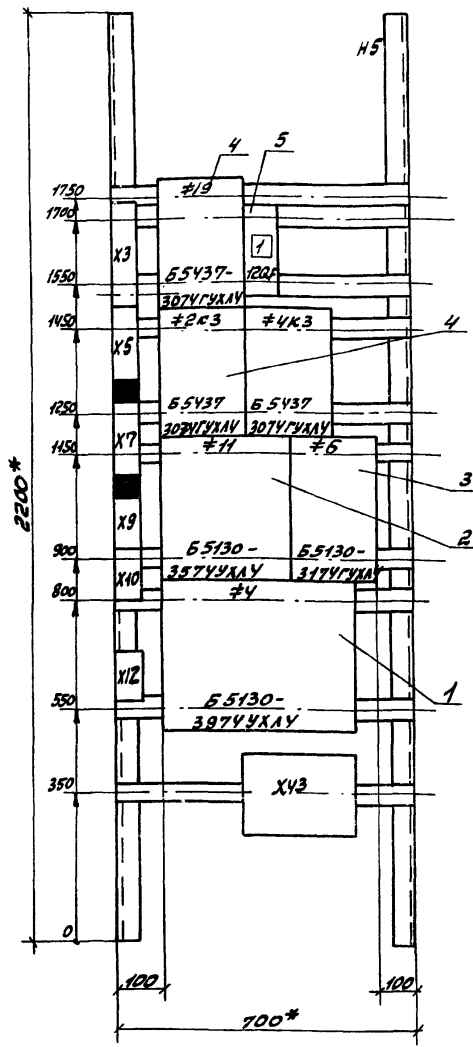
3А. Элементы
4А-М. Элементы котла
АБВ-1 (335х1х16)
АБВ-1 (335х1х16)
АБВ-1 (335х1х16)

Щит нулевой
Черная

ТЛ903-1-245.87

Лист	Масса	Масшт
Лист 7		Листов
Котельная К4 котла №1 АЕ-16-14ГМ. Здание из сборных железобетонных конструкций		
Щит открытый (Щ, ЗМ, ЧЩ), Панель. Схема электрическая соединений и подключения		
Лист 7 Листов		
Гострой СССР ПН Горьковский САНТЕХПРОЕКТ		

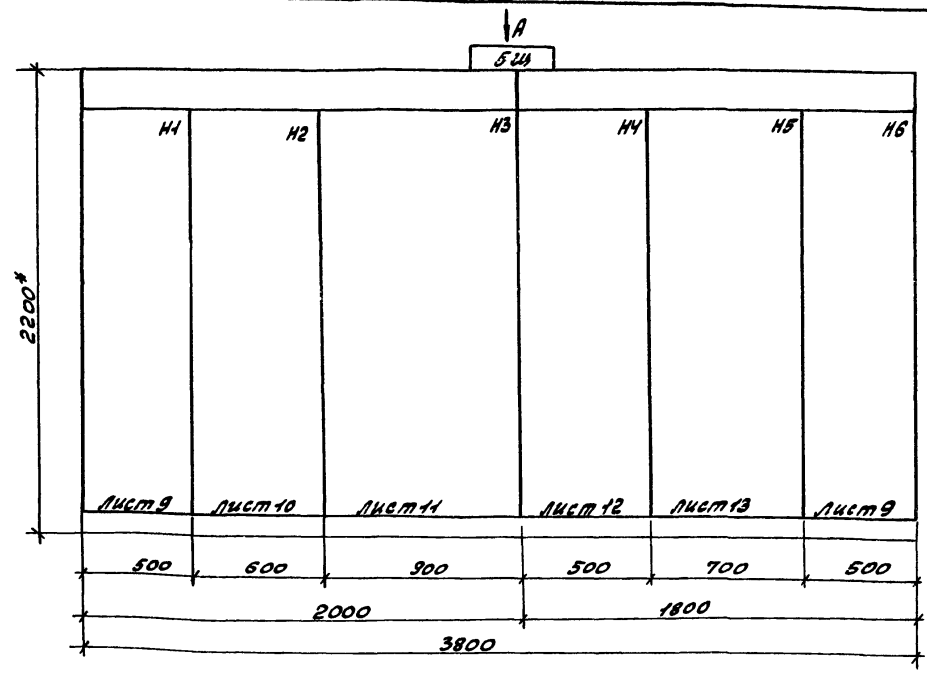
ПН Писева
Нач. отд. Латышев
Н. КОНТР. Кереймер
Ин. спец. Креймер
Рук. гр. Бодрова
Ст. инж. Иванова



- 1. * Размеры для справок.
- 2. Технические данные аппаратов - листы 14.1-14.3.

Инв. № подл. Подп. и дата. Взам. инв. №. Инв. № подл. Подп. и дата.

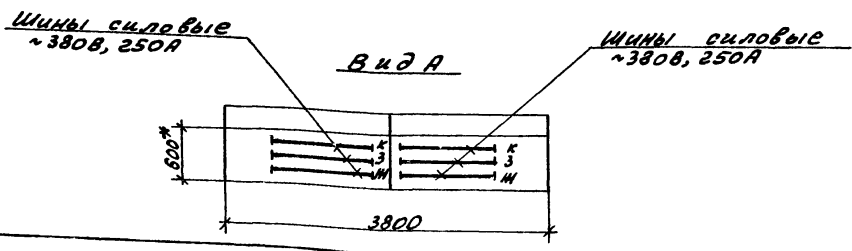
			7П903-1-245.87			
Гип	Гусева	И.И.	Котельная с 4 котлами ДБ-16-14ПМ. Здание из сборных железобетонных конструкций	Литер	Масса	Масштаб
Нач. отд.	Латышев	И.И.		Лист 13	Листов	
И.контр.	Креймер	К.С.	Щит открытый 5УЩ Панель 5. Чертеж общего вида	Госстрой СССР		
Л. спец.	Креймер	К.С.		МПИ Горьковский		
Рук. гр.	Бодрова	З.И.		САНТЕХПРОЕКТ		
Ст. инж.	Иванова	И.И.				



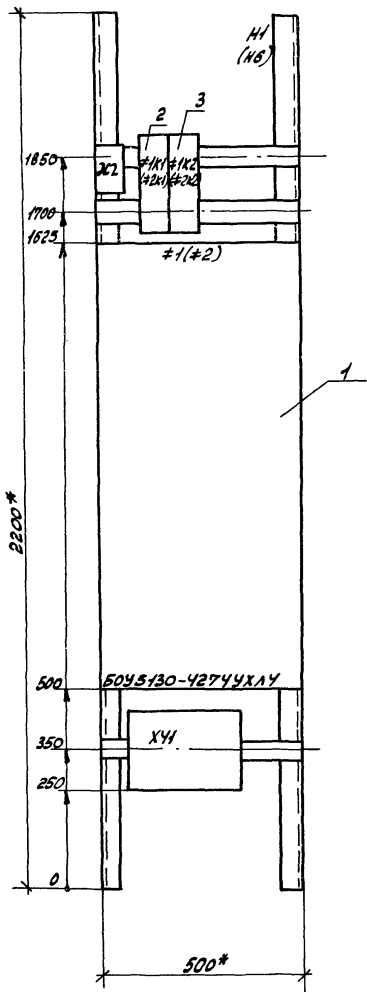
- 1. * Размеры для справок.
- 2. Технические данные аппаратов - листы 14.1-14.7.
- 3. Щит станций управления выполнить глубиной 600 мм. Щит одностороннего обслуживания.

Инв. № подл. Подп. и дата. Взам. инв. №. Инв. № подл. Подп. и дата.

Строка	1	#1 - Насос	Насосы: #10 - 0магн1	Ввод - 380В/М; Насосы:	Нас: #19 - 10р/313-14	Ввод - 380В/М; На насос:	#2 - Насос
	2	сетевой	#7, #8 - 10р/308-14	#3 - 1шт/21-14; #5 - Конденсат; #2 - 1шт/14	#4 - 1шт/14; #15 - 1шт/14	#11 - 1шт/14; #12 - 1шт/14; #13 - 1шт/14	сетевой
	3	N1	#24, #25 - 1шт/14; #29 - 1шт/14	#13; #3; #3 - 3шт/14 - 3шт/14 на паропровод	#16 - 3шт/14; #17 - 1шт/14	#2; #3 - 3шт/14 - 3шт/14 пар	N2
Панель	4		Ввод КИП N1	#18 - 3шт/14 - 3шт/14 после сетевых насосов	#20 - 1шт/14; #21 - 1шт/14	#19 - 3шт/14 после сет. нас. #2	
Строка	1						
	2						
	3						
Панель	4						

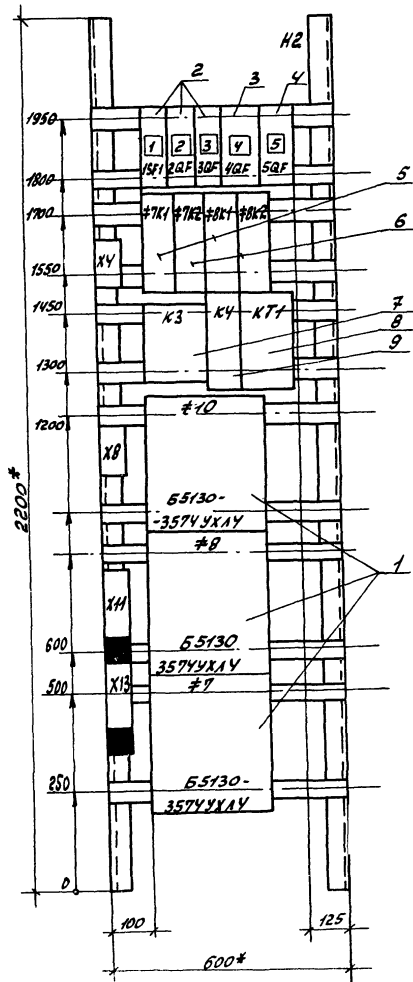


			7П903-1-245.87			
Гип	Гусева	И.И.	Котельная с 4 котлами ДБ-16-14ПМ. Здание из сборных железобетонных конструкций	Литер	Масса	Масштаб
Нач. отд.	Латышев	И.И.		Лист 8	Листов	
И.контр.	Креймер	К.С.	Щит открытый 5УЩ Чертеж общего вида	Госстрой СССР		
Л. спец.	Креймер	К.С.		МПИ Горьковский		
Рук. гр.	Бодрова	З.И.		САНТЕХПРОЕКТ		
Ст. инж.	Иванова	И.И.				



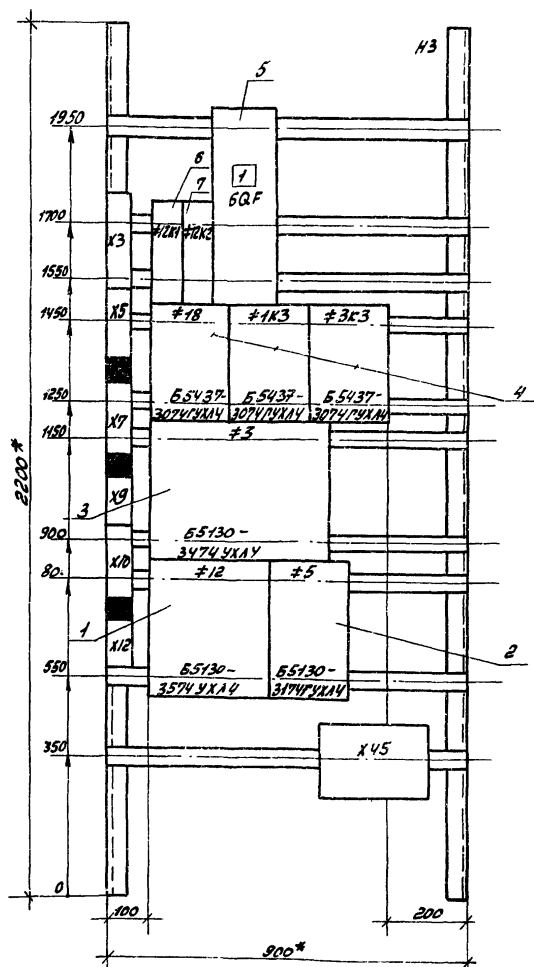
- 1.* - Размеры для справок.
- 2. Технические данные аппаратов - лист 14.1 ÷ 14.3.

				ТП 903-1-245.87			
Г.И.П.	Гусева	Л.И.И.		Котельная с 4 котлами	Литер	Масса	Масштаб
Нач. отд.	Латышев	Л.И.И.		ДЕ-16-14/11. Здание из			
И.Контр.	Креймер	Л.И.И.		сборных железобетон-			
				ных конструкций	Лист 9	Листов	
Л.спец.	Креймер	Л.И.И.		Щит открытый 5 м.	Госстрой СССР		
Рус. гр.	Боброва	Л.И.И.		Панель 1 (6)	ПТИ Горьковский		
Ст. инж.	Иванова	Л.И.И.		Чертеж общего вида	САНТЕХПРОЕКТ		



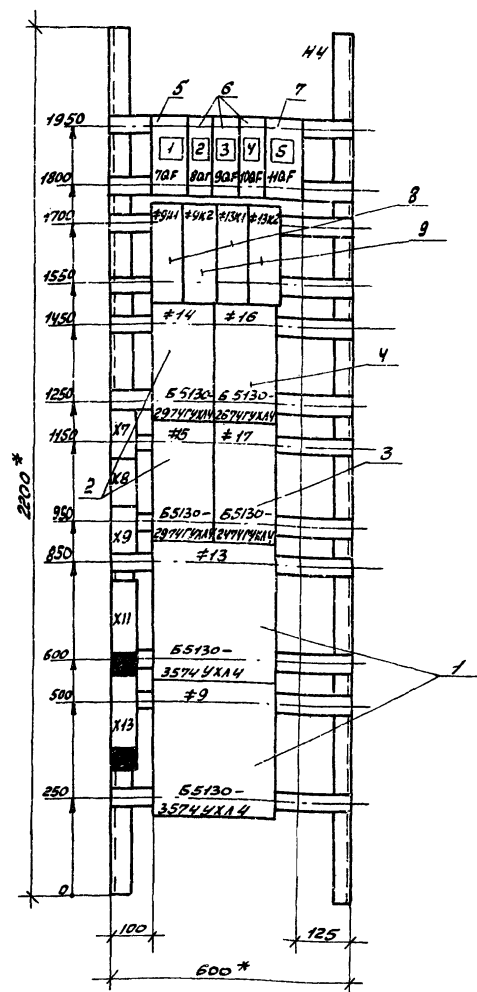
- 1.* - Размеры для справок.
- 2. Технические данные аппаратов лист 14.1 ÷ 14.3.

				ТП 903-1-245.87			
Г.И.П.	Гусева	Л.И.И.		Котельная с 4 котлами	Литер	Масса	Масштаб
Нач. отд.	Латышев	Л.И.И.		ДЕ-16-14/11. Здание из			
И.Контр.	Креймер	Л.И.И.		сборных железобетон-			
				ных конструкций	Лист 10	Листов	
Л.спец.	Креймер	Л.И.И.		Щит открытый 5 м.	Госстрой СССР		
Рус. гр.	Боброва	Л.И.И.		Панель 2. Чертеж	ПТИ Горьковский		
Ст. инж.	Иванова	Л.И.И.		общего вида	САНТЕХПРОЕКТ		



1.* - Размеры для справок.
 2. Технические данные аппаратов - лист 14.1-14.3.

		Т7903-1-245.87	
ГЛП	Гусева	Инж.	Котельная с 4 котлами
Нач. отд.	Латышев	Инж.	ДЕ-16-147М. Здание из
Н.контр.	Креймер	Инж.	сборных железобетонных
Ин. спец.	Креймер	Инж.	конструкций.
Инж. зр.	Боброва	Инж.	Щит открытый 5м
Ст. инж.	Иванова	Инж.	Панель 3. Чертеж
			общего вида
			Лист 14
			Листов
			Госстрой СССР
			МПИ Горьковский
			САНТЕХПРОЕКТ



1.* - Размеры для справок.
 2. Технические данные аппаратов - лист 14.1-14.3.

		Т7903-1-245.87	
ГЛП	Гусева	Инж.	Котельная с 4 котлами
Нач. отд.	Латышев	Инж.	ДЕ-16-147М. Здание из
Н.контр.	Креймер	Инж.	сборных железобетонных
Ин. спец.	Креймер	Инж.	конструкций.
Инж. зр.	Боброва	Инж.	Щит открытый 5м,
Ст. инж.	Иванова	Инж.	Панель 4. Чертеж
			общего вида
			Лист 14
			Листов
			Госстрой СССР
			МПИ Горьковский
			САНТЕХПРОЕКТ

Листом 10

Фол. лист	Зона	№3.	Обозначение	Наименование	кол.	Примечание
				Документация		
А3			лист 8	Чертеж общего вида		
А3			лист 9	Панель 1(6). Чертеж общего вида.		
А3			лист 10	Панель 2. Чертеж общего вида		
А3			лист 11	Панель 3. Чертеж общего вида		
А3			лист 12	Панель 4. Чертеж общего вида		
А3			лист 13	Панель 5. Чертеж общего вида		
А2			лист 14; 15-16; 3	Панель 1(6) Схема электрическая соединений и подключения		
А2			лист 17	Панель 2. Схема электрическая соединений и подключения		
А2			лист 18; 1; 18-2	Панель 3. Схема электрическая соединений и подключения		
<p>Гип. Гусева А.И. Илюшова Л.В. И. Контр. Креймер П. спец. Креймер Руч. ЗР. Богрова Ст. инженерова</p> <p>77903-1-245.87 ЗМ.Н</p> <p>Котельная с котлами АЕ-16-14 ПМ. Здание из сборных железобетонных конструкций. Изот. открыт. БИД. Технические условия прилагаются.</p> <p>Литер. лист листов №1</p> <p>Госстрой СССР ГПИ Горьковский САНТЕХПРОЕКТ</p>						
77903-1-245.87 ЗМ.Н						лист 14-3

Листом 10

Фол. лист	Зона	№3.	Обозначение	Наименование	кол.	Примечание
А2			лист 19	Панель 4. Схема электрическая соединений и подключения		
А2			лист 20; 1; 20-2	Панель 5. Схема электрическая соединений и подключения		
				Сборочные единицы		
				Панель 1		
				Блок		
				Б5130-4274УХЛУ	1	
				Н1		
				Реле		
				РПУ-2-М36220У3Б;	1	#1К1
				У~220В; К23; 2Р.		
				3		
				РПУ-2-М36420У3Б	1	#1К2
				У~220В; К43; 2Р		
				2		
				Панель 2		
				Блок		
				Б5130-3574УХЛУ	3	
				Н2		
				Выключатели		
				АК63-1МУ3; /р5А; отс. 1.5	3	15F; 20F; 30F
77903-1-245.87 ЗМ.Н						лист 14-2

Листом 10

Фол. лист	Зона	№3.	Обозначение	Наименование	кол.	Примечание
				АК63-3МУ3; /р10.5А; отс. 12	1	43F
				АК63-3МУ3; /р10.5А; отс. 12	1	50F
				Реле		
				РПУ-2-М36220У3Б	2	#1К1; #1К2
				У~220В; К23; 2Р		
				РПУ-2-М3640У3Б;	2	#1К2; #1К3
				У~220В; К.43; 2Р		
				РП-12УХЛУ; У~220В;	1	К3
				К.13; 1р; 2р		
				ВС-4331-УХЛУ	1	К11
				У~220В; К.3р		
				РПУ-2-М3660У3Б;	1	К4
				У~220В; К83		
			3	Панель 3		
				Блок		
				Б5130-3574УХЛУ	1	
				Б5130-3774УХЛУ	1	
				Б5130-3974УХЛУ	1	
				Б5437-3074УХЛУ	3	
77903-1-245.87 ЗМ.Н						лист 14-3

Листом 10

Фол. лист	Зона	№3.	Обозначение	Наименование	кол.	Примечание
				Н3		
				Выключатели		
				А3726ФУ3; /р3М 200А; /с-200А	1	60F
				Реле		
				РПУ-2-М36220У3Б;	1	#1К1
				У~220В; К.23; 2Р		
				7		
				РПУ-2-М3640У3Б;	1	#1К2
				У~220В; К.43; 2Р		
				4		
				Панель 4		
				Блок		
				Б5130-3574УХЛУ	2	
				Б5130-2974УХЛУ	2	
				Б5130-2474УХЛУ	1	
				Б5130-2674УХЛУ	1	
				Н4		
				Выключатели		
				АК63-3МУ3	1	70F
				/р5А; отс. 1.5		
				6		
				АК63-1МУ3;	3	80F; 100F
				/р5А; отс. 1.5		
				7		
				АК63-3МУ3; /р10.5А; отс. 12	1	110F
77903-1-245.87 ЗМ.Н						лист 14-4

Альбом 9(с)

ФОРМАТ	ЗОНА	№3	Обозначение	Наименование	КОЛ	ПРИМЕЧАНИЕ
				Реле		
		8		РПУ-2-М36220У3Б	2	#9к1, #19к1
				Ук~220В; к. 2з; 2р		
		9		РПУ-2-М36420У3Б;	2	#9к2, #19к2
				Укат~220В; к. 4з; 2р		
		5		Панель 5		
				Блок		
		1		Б5130-397УХЛУ	1	
		2		Б5130-357УХЛУ	1	
		3		Б5130-317УХЛ4	1	
		4		Б5437-307УХЛУ	3	
				Н5		
		5		Выключатели		
				АКБ3-1МУ3;	1	120Г
				1р5А; отс. 1.5		

ТЛ 903-1-245.87 Э.М.Н. Лист 145

Шифр по табл. 1, 2, 3, 4, 5, 6, 7, 8, 9, 10, 11, 12, 13, 14, 15, 16, 17, 18, 19, 20, 21, 22, 23, 24, 25, 26, 27, 28, 29, 30, 31, 32, 33, 34, 35, 36, 37, 38, 39, 40, 41, 42, 43, 44, 45, 46, 47, 48, 49, 50, 51, 52, 53, 54, 55, 56, 57, 58, 59, 60, 61, 62, 63, 64, 65, 66, 67, 68, 69, 70, 71, 72, 73, 74, 75, 76, 77, 78, 79, 80, 81, 82, 83, 84, 85, 86, 87, 88, 89, 90, 91, 92, 93, 94, 95, 96, 97, 98, 99, 100

Альбом 10

ФОРМАТ	ЗОНА	№3	Обозначение	Наименование	КОЛ	ПРИМЕЧАНИЕ
		6		Панель 6		
				Блок		
		1		Б5130-427УХЛУ	1	
				НБ		
				РЕЛЕ		
		2		РПУ-2-М36220У3Б,	1	#2к1
				У~220В; к. 2з; 2р		
		3		РПУ-2-М36420У3Б;	1	#2к2
				У~220В; к. 4з; 2р		

ТЛ 903-1-245.87 Э.М.Н. Лист 146

Шифр по табл. 1, 2, 3, 4, 5, 6, 7, 8, 9, 10, 11, 12, 13, 14, 15, 16, 17, 18, 19, 20, 21, 22, 23, 24, 25, 26, 27, 28, 29, 30, 31, 32, 33, 34, 35, 36, 37, 38, 39, 40, 41, 42, 43, 44, 45, 46, 47, 48, 49, 50, 51, 52, 53, 54, 55, 56, 57, 58, 59, 60, 61, 62, 63, 64, 65, 66, 67, 68, 69, 70, 71, 72, 73, 74, 75, 76, 77, 78, 79, 80, 81, 82, 83, 84, 85, 86, 87, 88, 89, 90, 91, 92, 93, 94, 95, 96, 97, 98, 99, 100

Альбом 10

ФОРМАТ	ЗОНА	№3	Обозначение	Наименование	КОЛ	ПРИМЕЧАНИЕ
				Блок из 6 ^{ти} замкомов		
				типа ЗМ-24		
				на ток 160 А	4	
				Блок БЗ-24		
				из 10 замкомов		
				на ток 25 А	25	
				Блок БЗ-24		
				из 5 замкомов		
				на ток 25 А	9	

ТЛ 903-1-245.87 Э.М.Н. Лист 147

Шифр по табл. 1, 2, 3, 4, 5, 6, 7, 8, 9, 10, 11, 12, 13, 14, 15, 16, 17, 18, 19, 20, 21, 22, 23, 24, 25, 26, 27, 28, 29, 30, 31, 32, 33, 34, 35, 36, 37, 38, 39, 40, 41, 42, 43, 44, 45, 46, 47, 48, 49, 50, 51, 52, 53, 54, 55, 56, 57, 58, 59, 60, 61, 62, 63, 64, 65, 66, 67, 68, 69, 70, 71, 72, 73, 74, 75, 76, 77, 78, 79, 80, 81, 82, 83, 84, 85, 86, 87, 88, 89, 90, 91, 92, 93, 94, 95, 96, 97, 98, 99, 100

Альбом 10

№ п/п	Наименование	Позицион. обозначение	Место надписи	Текст	Лист	Лист	Заголовок
1	1						
1	2		Верхнее	1к(2к, 3к, 4к) - котёл			
	3		обрам-	А - Дымосос			
	4		ленце	Б - Дутьев. вентил.			
1			Табличка	А	1		
			- " -	Б	1		
			- " -	#А-ТЯ1	1		
			- " -	#А-ТЯ2	1		
			- " -	#А-КА	1		

Таблица применения

Котло-агрегат	Шит	НОМЕР ЭЛЕКТРОСВАРКИ	
		А	Б
1к	1ш	1к1	1к2
2к	2ш	2к1	2к2
3к	3ш	3к1	3к2
4к	4ш	4к1	4к2

Шифр по табл. 1, 2, 3, 4, 5, 6, 7, 8, 9, 10, 11, 12, 13, 14, 15, 16, 17, 18, 19, 20, 21, 22, 23, 24, 25, 26, 27, 28, 29, 30, 31, 32, 33, 34, 35, 36, 37, 38, 39, 40, 41, 42, 43, 44, 45, 46, 47, 48, 49, 50, 51, 52, 53, 54, 55, 56, 57, 58, 59, 60, 61, 62, 63, 64, 65, 66, 67, 68, 69, 70, 71, 72, 73, 74, 75, 76, 77, 78, 79, 80, 81, 82, 83, 84, 85, 86, 87, 88, 89, 90, 91, 92, 93, 94, 95, 96, 97, 98, 99, 100

ТЛ 903-1-245.87 Э.М.Н. Лист 148

Литер Лист Листов
Б

Котельная с Уголами
ДЕ-16-1УГМ. ЗРание из сбор-
ных железобетонных конструк-
ций. Шитоткрытый шитоткрытый
Перечень надписей:

Госстрой СССР
МН Горьковский
САНТЕХПРОЕКТ

22.12.12

Альбом 10

Панель	Поз. обозначение	Место надписи	Текст	кол	вкл	шрифт	заго-товка
1	1	Верхнее	#1- насос				
	2	Обрам-	сетевой				
	3	Ленце	№1				
2		Верхнее	Насосы: #10-Омагн. №1				
		Обрам-	#7 #8- горяч. вод. №1, №2				
		Ленце	#24#25- АМО; #29- компр. Ввод КИП №1				
3		Верхнее	Ввод 380В №1; насосы:				
		Обрам-	#3- Питат. №1; #5- Конден. №1; #12- рабч. №1				
		Ленце	#13; #13-3 задр. на перод от котла. #18- задр. на тр. 2в. после сетев. нас. №1				
4		Верхнее	нас. #9-10р. №2; #13- раб. №2				
		Обрам-	#14- ВЗВЫКА; #15- Р. соли				
		Ленце	#16- Зам. к. #17- кон. 20лм. #26-28- АМО, Ввод КИП №2				
5			Ввод 380В №2; Насосы:				
			#4- Пит. №2; #11- Омаг. №2; #6- конден.				
			#23; #4; #3- задр. пар. от котла. #19- задр. после сет. нас. №2				

ГИП Басева И.И.
 И.И. КИП Латышев
 И.И. КИП Креймер
 Г.И. слес. Боброва
 Ст. инж. Иванов

ТН 903-1-245.87 Э.М.Н.

Котельная с 4 котлами ДК-16-17М. Здание из сборных железобетонных конструкций. Минт отк. рыв. 5 м. Перечень надписей

ЛИТЕР. ЛИСТ. ЛИСТОВ 15.1

РОССТРОЙ СССР ММ ГОРЯКОВСКИЙ СРНТЕХПРОЕКТ

Альбом 10

Панель	Поз. обозначение	Место надписи	Текст	кол	вкл	шрифт	заго-товка
6		Верхнее	#2 Насос				
		Обрам-	сетевой				
		Ленце	№2				
1		Табличка	#1к1	1			
		"	#1к2	1			
	1	1SF1	Табличка Объявление цели насос горяч. водох.	1			
2	2QF	"	#24-АМО	1			
3	3QF	"	#25-АМО	1			
4	4QF	"	#29-КОМПРЕССОР	1			
5	5QF	"	Шит КИП. Ввод №1	1			
2		"	#7к1	1			
		"	#7к2	1			
		"	#8к1	1			
		"	#8к2	1			
		"	к3	1			
		"	к4	1			
		"	к71	1			
	"	#10	1				
	"	#8	1				
	"	#7	1				

ТН 903-1-245.87 Э.М.Н.

ЛИТЕР. ЛИСТ. ЛИСТОВ 15.2

Альбом 10

Панель	Поз. обозначение	Место надписи	Текст	кол	вкл	шрифт	заго-товка
3	1	6QF	Табличка Секционный автомат	1			
		"	#12к1	1			
		"	#12к2	1			
		"	#18	1			
		"	#1к3	1			
		"	#2к3	1			
		"	#3	1			
		"	#12	1			
4	1	7QF	Табличка ШС-шкаф сигнализации	1			
	2	8QF	"	#26-АМО	1		
	3	9QF	"	#27-АМО	1		
	4	10QF	"	#28-АМО	1		
	5	11QF	"	Шит КИП. Ввод №2	1		
		"	#9к1	1			
		"	#9к2	1			
		"	#13к1	1			
	"	#13к2	1				
	"	#14	1				
	"	#15	1				

ТН 903-1-245.87 Э.М.Н.

ЛИТЕР. ЛИСТ. ЛИСТОВ 15.3

Альбом 10

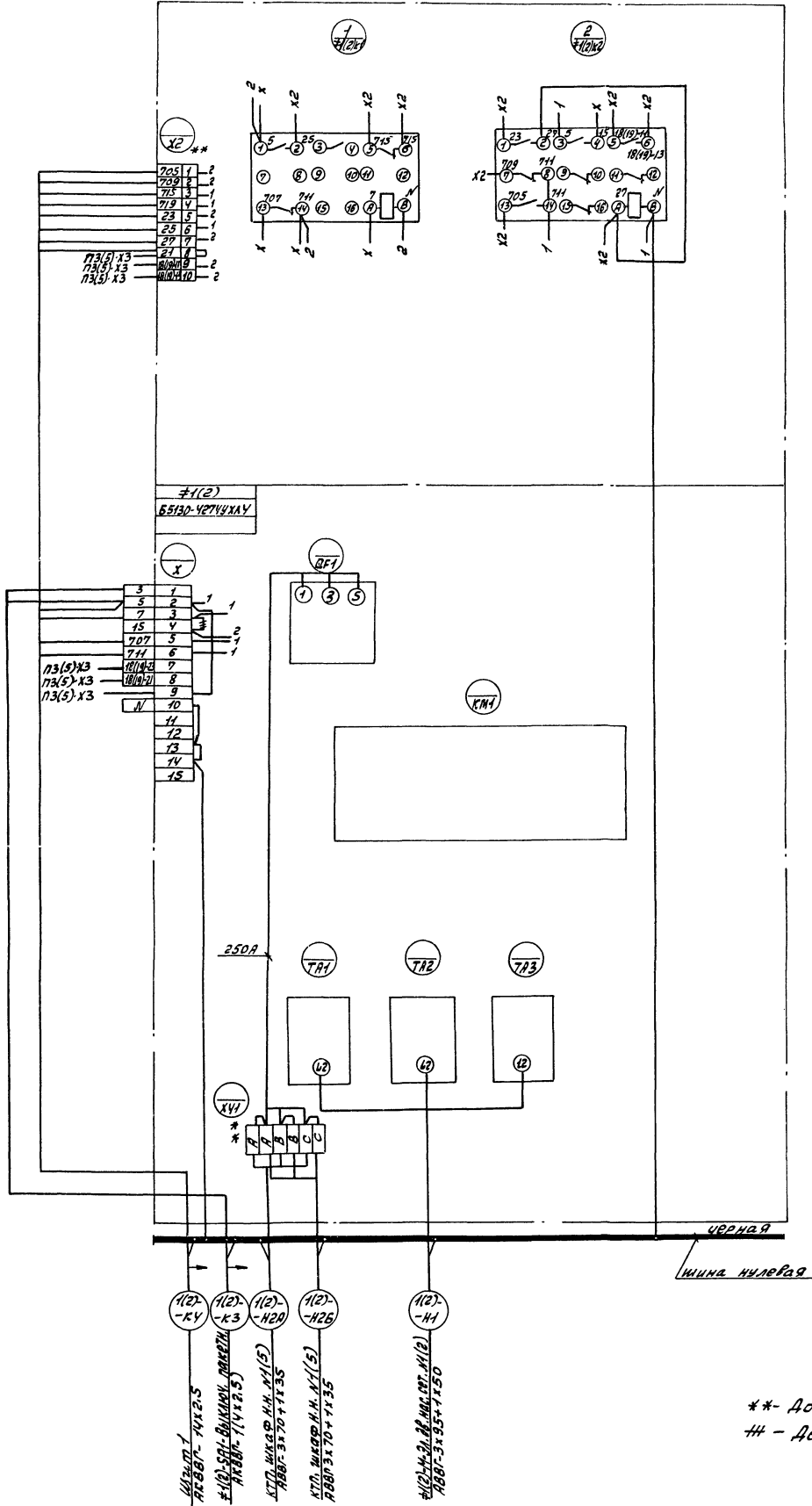
Панель	Поз. обозначение	Место надписи	Текст	кол	вкл	шрифт	заго-товка
4		Табличка	#15	1			
		"	#17	1			
		"	#13	1			
		"	#9	1			
5	1	12QF	Табличка Питание ППС-1	1			
		"	#19	1			
		"	#3к3	1			
		"	#4к3	1			
	"	#11	1				
	"	#6	1				
	"	#4	1				
6		Табличка	#2к1	1			
		"	#2к2	1			

ТН 903-1-245.87 Э.М.Н.

ЛИТЕР. ЛИСТ. ЛИСТОВ 15.4

Январь 70

Панель 1(Б)

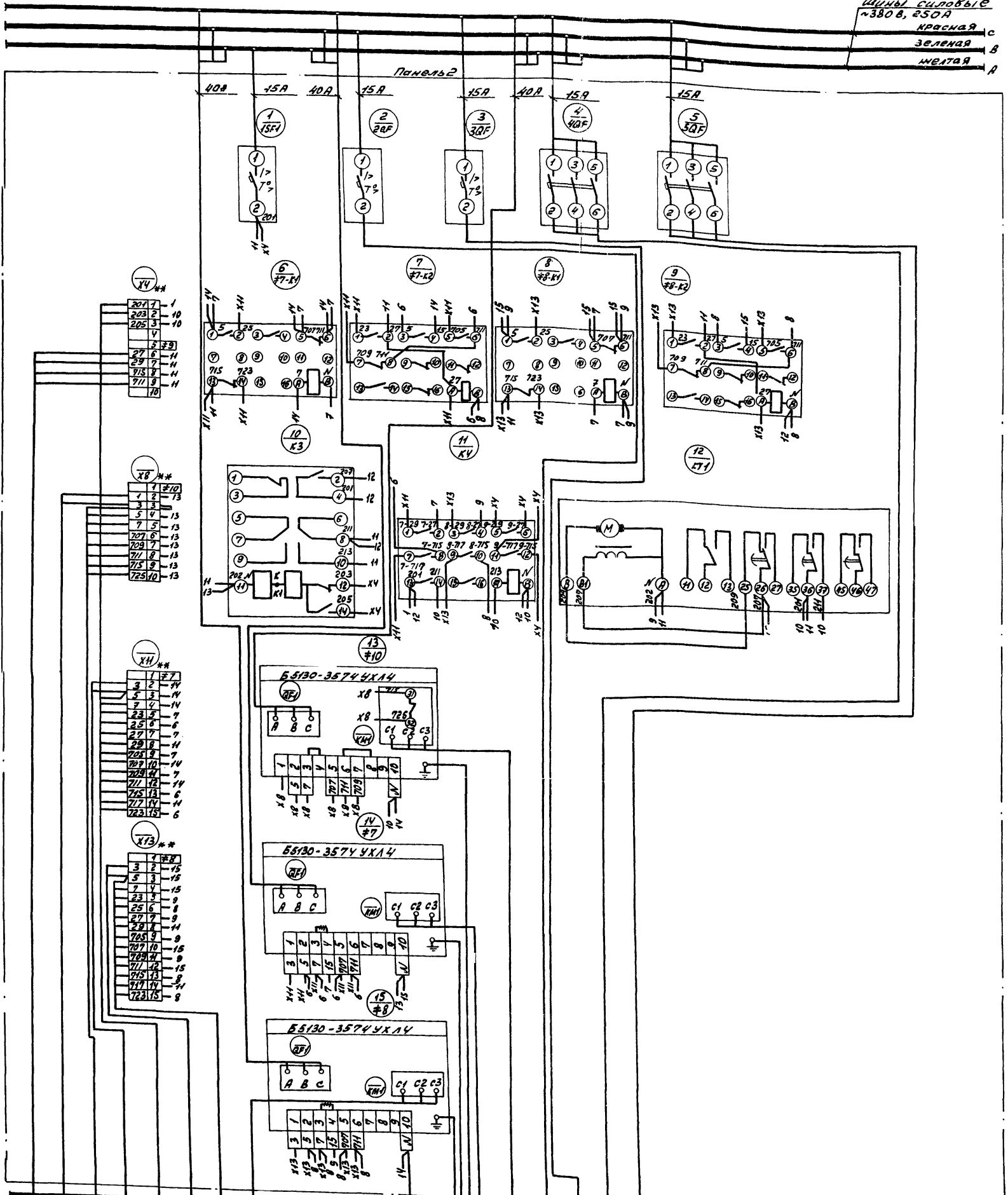


** - Дополнительные колодки зажимов.
 # - Демонтировать.

Лист 1 из 1
 Дата: 1970 г.
 Проект: 77903-1-245.87

77903-1-245.87			Лист 16	Листов
Ген.пр.	Гусев	Инж.	Литер	Масса
Наконтр.	Креймер	Инж.		
Уч.з.	Борзов	Инж.		
Ст.инж.	Иванов	Инж.		
Котельная с 4 котлами АЕ-16-1417М Здание из сборных железобетонных конструкций Шит открытого 5ш. Панель 1(Б) Схема электрическая соединений и подключения			Госстрой СССР ГПИ Горьковский СНАТХПРОЕКТ	

Шины силовые
#380 В, 250 А
красная с
зеленая в
желтая в



- 9- Шит 2-я панель 2
- 10- АРБВ-5х2.5
- 10- СИЛ-ВУЛАН. ДАТЕН
- 10- АРБВ-1х2.5
- 7- Шит 2-я секция 2
- 7- АРБВ-1х2.5
- 7- СИЛ-ВУЛАН. ДАТЕН
- 7- АРБВ-4х2.5
- 7- Шит 2-я секция 1
- 7- АРБВ-1х2.5
- 8- СИЛ-ВУЛАН. ДАТЕН
- 8- АРБВ-4х2.5
- 8- Шит 2-я секция 1
- 8- АРБВ-1х2.5
- 8- СИЛ-ВУЛАН. ДАТЕН
- 8- АРБВ-1х2.5

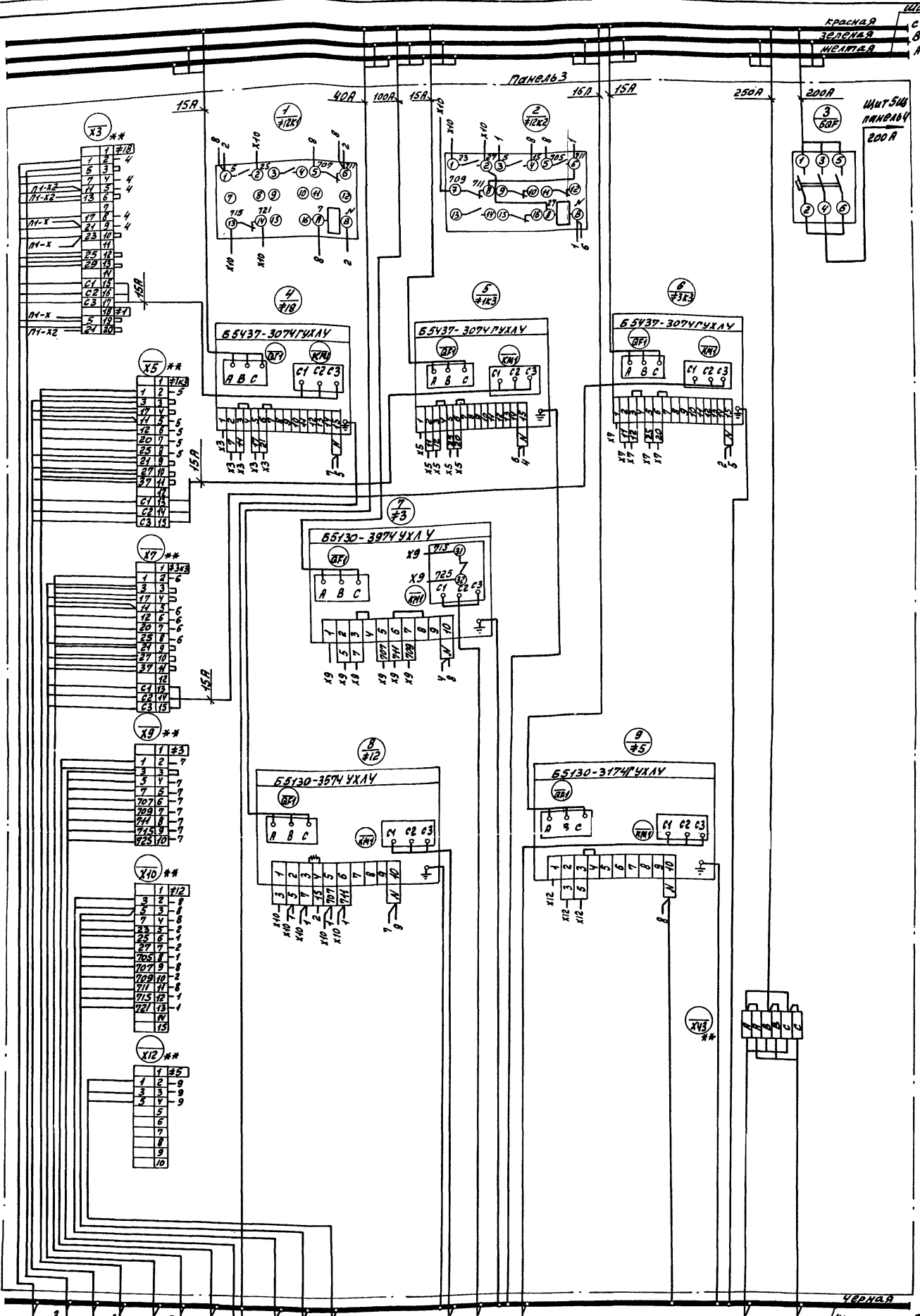
- 9- #7-Н-ЭЛ. МОЩН
- 9- #8-Н-ЭЛ. МОЩН
- 9- #9-Н-ЭЛ. МОЩН
- 9- #10-Н-ЭЛ. МОЩН
- 9- #11-Н-ЭЛ. МОЩН
- 9- #12-Н-ЭЛ. МОЩН
- 9- #13-Н-ЭЛ. МОЩН
- 9- #14-Н-ЭЛ. МОЩН
- 9- #15-Н-ЭЛ. МОЩН
- 9- #16-Н-ЭЛ. МОЩН
- 9- #17-Н-ЭЛ. МОЩН
- 9- #18-Н-ЭЛ. МОЩН
- 9- #19-Н-ЭЛ. МОЩН
- 9- #20-Н-ЭЛ. МОЩН
- 9- #21-Н-ЭЛ. МОЩН
- 9- #22-Н-ЭЛ. МОЩН
- 9- #23-Н-ЭЛ. МОЩН
- 9- #24-Н-ЭЛ. МОЩН
- 9- #25-Н-ЭЛ. МОЩН
- 9- #26-Н-ЭЛ. МОЩН
- 9- #27-Н-ЭЛ. МОЩН
- 9- #28-Н-ЭЛ. МОЩН
- 9- #29-Н-ЭЛ. МОЩН
- 9- #30-Н-ЭЛ. МОЩН
- 9- #31-Н-ЭЛ. МОЩН
- 9- #32-Н-ЭЛ. МОЩН
- 9- #33-Н-ЭЛ. МОЩН
- 9- #34-Н-ЭЛ. МОЩН
- 9- #35-Н-ЭЛ. МОЩН
- 9- #36-Н-ЭЛ. МОЩН
- 9- #37-Н-ЭЛ. МОЩН
- 9- #38-Н-ЭЛ. МОЩН
- 9- #39-Н-ЭЛ. МОЩН
- 9- #40-Н-ЭЛ. МОЩН
- 9- #41-Н-ЭЛ. МОЩН
- 9- #42-Н-ЭЛ. МОЩН
- 9- #43-Н-ЭЛ. МОЩН
- 9- #44-Н-ЭЛ. МОЩН
- 9- #45-Н-ЭЛ. МОЩН
- 9- #46-Н-ЭЛ. МОЩН
- 9- #47-Н-ЭЛ. МОЩН
- 9- #48-Н-ЭЛ. МОЩН
- 9- #49-Н-ЭЛ. МОЩН
- 9- #50-Н-ЭЛ. МОЩН
- 9- #51-Н-ЭЛ. МОЩН
- 9- #52-Н-ЭЛ. МОЩН
- 9- #53-Н-ЭЛ. МОЩН
- 9- #54-Н-ЭЛ. МОЩН
- 9- #55-Н-ЭЛ. МОЩН
- 9- #56-Н-ЭЛ. МОЩН
- 9- #57-Н-ЭЛ. МОЩН
- 9- #58-Н-ЭЛ. МОЩН
- 9- #59-Н-ЭЛ. МОЩН
- 9- #60-Н-ЭЛ. МОЩН
- 9- #61-Н-ЭЛ. МОЩН
- 9- #62-Н-ЭЛ. МОЩН
- 9- #63-Н-ЭЛ. МОЩН
- 9- #64-Н-ЭЛ. МОЩН
- 9- #65-Н-ЭЛ. МОЩН
- 9- #66-Н-ЭЛ. МОЩН
- 9- #67-Н-ЭЛ. МОЩН
- 9- #68-Н-ЭЛ. МОЩН
- 9- #69-Н-ЭЛ. МОЩН
- 9- #70-Н-ЭЛ. МОЩН
- 9- #71-Н-ЭЛ. МОЩН
- 9- #72-Н-ЭЛ. МОЩН
- 9- #73-Н-ЭЛ. МОЩН
- 9- #74-Н-ЭЛ. МОЩН
- 9- #75-Н-ЭЛ. МОЩН
- 9- #76-Н-ЭЛ. МОЩН
- 9- #77-Н-ЭЛ. МОЩН
- 9- #78-Н-ЭЛ. МОЩН
- 9- #79-Н-ЭЛ. МОЩН
- 9- #80-Н-ЭЛ. МОЩН
- 9- #81-Н-ЭЛ. МОЩН
- 9- #82-Н-ЭЛ. МОЩН
- 9- #83-Н-ЭЛ. МОЩН
- 9- #84-Н-ЭЛ. МОЩН
- 9- #85-Н-ЭЛ. МОЩН
- 9- #86-Н-ЭЛ. МОЩН
- 9- #87-Н-ЭЛ. МОЩН
- 9- #88-Н-ЭЛ. МОЩН
- 9- #89-Н-ЭЛ. МОЩН
- 9- #90-Н-ЭЛ. МОЩН
- 9- #91-Н-ЭЛ. МОЩН
- 9- #92-Н-ЭЛ. МОЩН
- 9- #93-Н-ЭЛ. МОЩН
- 9- #94-Н-ЭЛ. МОЩН
- 9- #95-Н-ЭЛ. МОЩН
- 9- #96-Н-ЭЛ. МОЩН
- 9- #97-Н-ЭЛ. МОЩН
- 9- #98-Н-ЭЛ. МОЩН
- 9- #99-Н-ЭЛ. МОЩН
- 9- #100-Н-ЭЛ. МОЩН

Шина нулевая
- Демонтировать
- Дополнительные
колодки
занулов.

ТЛ 903-1-245.87

М.П. Гусева	Котельная с 4 котлами	Литер	Масса	Монтаж
М.П. Латышев	ДЕ-16-14ГМ. Здание из			
М.П. Креймер	сборных железобетон-			
	ных конструкций.			
М.П. Креймер	Шит открытый 5Ш.	Лист 17	Листов	
М.П. Бодрова	Панель 2. Схема электриче-	Госстрой СССР		
М.П. Иванова	ская соединений и подключения	п.п. Горьковский		
		СЭНТЕХПРОЕСТ		

Альбом 10



ШКАФ СМ. ДВ. В. П. С. № 380В; 250А

ШКАФ 5ММ ПАНЕЛЬ 200А

ШКАФ ЧЕРНАЯ

КТП ШКАФ Ч. И. ШКАФ № 2 АВВГ-3х70+1х35

H - Демонтировать
** - Дополнительные колодки зажимов

- 10-К5 ШКАФ Ч. И. ШКАФ № 2 АВВГ-3х70+1х35
- 18-К6 ШКАФ Ч. И. ШКАФ № 2 АВВГ-3х70+1х35
- 14-К3 ШКАФ Ч. И. ШКАФ № 2 АВВГ-3х70+1х35
- 14-К4 ШКАФ Ч. И. ШКАФ № 2 АВВГ-3х70+1х35
- 14-К5 ШКАФ Ч. И. ШКАФ № 2 АВВГ-3х70+1х35
- 14-К6 ШКАФ Ч. И. ШКАФ № 2 АВВГ-3х70+1х35
- 14-К7 ШКАФ Ч. И. ШКАФ № 2 АВВГ-3х70+1х35
- 14-К8 ШКАФ Ч. И. ШКАФ № 2 АВВГ-3х70+1х35
- 14-К9 ШКАФ Ч. И. ШКАФ № 2 АВВГ-3х70+1х35
- 14-К10 ШКАФ Ч. И. ШКАФ № 2 АВВГ-3х70+1х35
- 14-К11 ШКАФ Ч. И. ШКАФ № 2 АВВГ-3х70+1х35
- 14-К12 ШКАФ Ч. И. ШКАФ № 2 АВВГ-3х70+1х35
- 14-К13 ШКАФ Ч. И. ШКАФ № 2 АВВГ-3х70+1х35
- 14-К14 ШКАФ Ч. И. ШКАФ № 2 АВВГ-3х70+1х35
- 14-К15 ШКАФ Ч. И. ШКАФ № 2 АВВГ-3х70+1х35
- 14-К16 ШКАФ Ч. И. ШКАФ № 2 АВВГ-3х70+1х35
- 14-К17 ШКАФ Ч. И. ШКАФ № 2 АВВГ-3х70+1х35
- 14-К18 ШКАФ Ч. И. ШКАФ № 2 АВВГ-3х70+1х35
- 14-К19 ШКАФ Ч. И. ШКАФ № 2 АВВГ-3х70+1х35
- 14-К20 ШКАФ Ч. И. ШКАФ № 2 АВВГ-3х70+1х35
- 14-К21 ШКАФ Ч. И. ШКАФ № 2 АВВГ-3х70+1х35
- 14-К22 ШКАФ Ч. И. ШКАФ № 2 АВВГ-3х70+1х35
- 14-К23 ШКАФ Ч. И. ШКАФ № 2 АВВГ-3х70+1х35
- 14-К24 ШКАФ Ч. И. ШКАФ № 2 АВВГ-3х70+1х35
- 14-К25 ШКАФ Ч. И. ШКАФ № 2 АВВГ-3х70+1х35
- 14-К26 ШКАФ Ч. И. ШКАФ № 2 АВВГ-3х70+1х35
- 14-К27 ШКАФ Ч. И. ШКАФ № 2 АВВГ-3х70+1х35
- 14-К28 ШКАФ Ч. И. ШКАФ № 2 АВВГ-3х70+1х35
- 14-К29 ШКАФ Ч. И. ШКАФ № 2 АВВГ-3х70+1х35
- 14-К30 ШКАФ Ч. И. ШКАФ № 2 АВВГ-3х70+1х35
- 14-К31 ШКАФ Ч. И. ШКАФ № 2 АВВГ-3х70+1х35
- 14-К32 ШКАФ Ч. И. ШКАФ № 2 АВВГ-3х70+1х35
- 14-К33 ШКАФ Ч. И. ШКАФ № 2 АВВГ-3х70+1х35
- 14-К34 ШКАФ Ч. И. ШКАФ № 2 АВВГ-3х70+1х35
- 14-К35 ШКАФ Ч. И. ШКАФ № 2 АВВГ-3х70+1х35
- 14-К36 ШКАФ Ч. И. ШКАФ № 2 АВВГ-3х70+1х35
- 14-К37 ШКАФ Ч. И. ШКАФ № 2 АВВГ-3х70+1х35
- 14-К38 ШКАФ Ч. И. ШКАФ № 2 АВВГ-3х70+1х35
- 14-К39 ШКАФ Ч. И. ШКАФ № 2 АВВГ-3х70+1х35
- 14-К40 ШКАФ Ч. И. ШКАФ № 2 АВВГ-3х70+1х35
- 14-К41 ШКАФ Ч. И. ШКАФ № 2 АВВГ-3х70+1х35
- 14-К42 ШКАФ Ч. И. ШКАФ № 2 АВВГ-3х70+1х35
- 14-К43 ШКАФ Ч. И. ШКАФ № 2 АВВГ-3х70+1х35
- 14-К44 ШКАФ Ч. И. ШКАФ № 2 АВВГ-3х70+1х35
- 14-К45 ШКАФ Ч. И. ШКАФ № 2 АВВГ-3х70+1х35
- 14-К46 ШКАФ Ч. И. ШКАФ № 2 АВВГ-3х70+1х35
- 14-К47 ШКАФ Ч. И. ШКАФ № 2 АВВГ-3х70+1х35
- 14-К48 ШКАФ Ч. И. ШКАФ № 2 АВВГ-3х70+1х35
- 14-К49 ШКАФ Ч. И. ШКАФ № 2 АВВГ-3х70+1х35
- 14-К50 ШКАФ Ч. И. ШКАФ № 2 АВВГ-3х70+1х35
- 14-К51 ШКАФ Ч. И. ШКАФ № 2 АВВГ-3х70+1х35
- 14-К52 ШКАФ Ч. И. ШКАФ № 2 АВВГ-3х70+1х35
- 14-К53 ШКАФ Ч. И. ШКАФ № 2 АВВГ-3х70+1х35
- 14-К54 ШКАФ Ч. И. ШКАФ № 2 АВВГ-3х70+1х35
- 14-К55 ШКАФ Ч. И. ШКАФ № 2 АВВГ-3х70+1х35
- 14-К56 ШКАФ Ч. И. ШКАФ № 2 АВВГ-3х70+1х35
- 14-К57 ШКАФ Ч. И. ШКАФ № 2 АВВГ-3х70+1х35
- 14-К58 ШКАФ Ч. И. ШКАФ № 2 АВВГ-3х70+1х35
- 14-К59 ШКАФ Ч. И. ШКАФ № 2 АВВГ-3х70+1х35
- 14-К60 ШКАФ Ч. И. ШКАФ № 2 АВВГ-3х70+1х35
- 14-К61 ШКАФ Ч. И. ШКАФ № 2 АВВГ-3х70+1х35
- 14-К62 ШКАФ Ч. И. ШКАФ № 2 АВВГ-3х70+1х35
- 14-К63 ШКАФ Ч. И. ШКАФ № 2 АВВГ-3х70+1х35
- 14-К64 ШКАФ Ч. И. ШКАФ № 2 АВВГ-3х70+1х35
- 14-К65 ШКАФ Ч. И. ШКАФ № 2 АВВГ-3х70+1х35
- 14-К66 ШКАФ Ч. И. ШКАФ № 2 АВВГ-3х70+1х35
- 14-К67 ШКАФ Ч. И. ШКАФ № 2 АВВГ-3х70+1х35
- 14-К68 ШКАФ Ч. И. ШКАФ № 2 АВВГ-3х70+1х35
- 14-К69 ШКАФ Ч. И. ШКАФ № 2 АВВГ-3х70+1х35
- 14-К70 ШКАФ Ч. И. ШКАФ № 2 АВВГ-3х70+1х35
- 14-К71 ШКАФ Ч. И. ШКАФ № 2 АВВГ-3х70+1х35
- 14-К72 ШКАФ Ч. И. ШКАФ № 2 АВВГ-3х70+1х35
- 14-К73 ШКАФ Ч. И. ШКАФ № 2 АВВГ-3х70+1х35
- 14-К74 ШКАФ Ч. И. ШКАФ № 2 АВВГ-3х70+1х35
- 14-К75 ШКАФ Ч. И. ШКАФ № 2 АВВГ-3х70+1х35
- 14-К76 ШКАФ Ч. И. ШКАФ № 2 АВВГ-3х70+1х35
- 14-К77 ШКАФ Ч. И. ШКАФ № 2 АВВГ-3х70+1х35
- 14-К78 ШКАФ Ч. И. ШКАФ № 2 АВВГ-3х70+1х35
- 14-К79 ШКАФ Ч. И. ШКАФ № 2 АВВГ-3х70+1х35
- 14-К80 ШКАФ Ч. И. ШКАФ № 2 АВВГ-3х70+1х35
- 14-К81 ШКАФ Ч. И. ШКАФ № 2 АВВГ-3х70+1х35
- 14-К82 ШКАФ Ч. И. ШКАФ № 2 АВВГ-3х70+1х35
- 14-К83 ШКАФ Ч. И. ШКАФ № 2 АВВГ-3х70+1х35
- 14-К84 ШКАФ Ч. И. ШКАФ № 2 АВВГ-3х70+1х35
- 14-К85 ШКАФ Ч. И. ШКАФ № 2 АВВГ-3х70+1х35
- 14-К86 ШКАФ Ч. И. ШКАФ № 2 АВВГ-3х70+1х35
- 14-К87 ШКАФ Ч. И. ШКАФ № 2 АВВГ-3х70+1х35
- 14-К88 ШКАФ Ч. И. ШКАФ № 2 АВВГ-3х70+1х35
- 14-К89 ШКАФ Ч. И. ШКАФ № 2 АВВГ-3х70+1х35
- 14-К90 ШКАФ Ч. И. ШКАФ № 2 АВВГ-3х70+1х35
- 14-К91 ШКАФ Ч. И. ШКАФ № 2 АВВГ-3х70+1х35
- 14-К92 ШКАФ Ч. И. ШКАФ № 2 АВВГ-3х70+1х35
- 14-К93 ШКАФ Ч. И. ШКАФ № 2 АВВГ-3х70+1х35
- 14-К94 ШКАФ Ч. И. ШКАФ № 2 АВВГ-3х70+1х35
- 14-К95 ШКАФ Ч. И. ШКАФ № 2 АВВГ-3х70+1х35
- 14-К96 ШКАФ Ч. И. ШКАФ № 2 АВВГ-3х70+1х35
- 14-К97 ШКАФ Ч. И. ШКАФ № 2 АВВГ-3х70+1х35
- 14-К98 ШКАФ Ч. И. ШКАФ № 2 АВВГ-3х70+1х35
- 14-К99 ШКАФ Ч. И. ШКАФ № 2 АВВГ-3х70+1х35
- 14-К100 ШКАФ Ч. И. ШКАФ № 2 АВВГ-3х70+1х35

77903-1-245.87		ЛИСТ 18
Котельная с УКОТЛами №Е-16-147М. Здание из сбор- ных железобетонных конструкций		МАССА
Шкаф открытый 5ММ. Панель 3. Схема электрической соединений и подключения.		ЛИСТ 18
КОЛПА		22.192-12

Откуда идет		Куда поступает		Генеральная маркировка	Откуда идет		Куда поступает		Генеральная маркировка
Листы	Блок зажимов номер зажима	Листы	Блок зажимов номер зажима		Листы	Блок зажимов номер зажима	Листы	Блок зажимов номер зажима	
1	X2/8	3	X3/20	#1-21	1	X/7	3	X3/4	#18-23
1	X2/9	3	X3/9	#18-11	1	X/8	3	X3/9	#18-21
1	X2/10	3	X3/6	#18-13	1	X/2	3	X3/19	#1-5

ТТ 903-1-245.87

Э.М.Н

Лист 16.2

Альбом 10

Откуда идет		Куда поступает		Генеральная маркировка	Откуда идет		Куда поступает		Генеральная маркировка
Листы	Блок зажимов номер зажима	Листы	Блок зажимов номер зажима		Листы	Блок зажимов номер зажима	Листы	Блок зажимов номер зажима	
3	X3/20	1	X2/8	#1-21	3	X3/11	1	X/7	#18-23
3	X3/5	1	X2/9	#18-11	3	X3/9	1	X/8	#18-21
3	X3/6	1	X2/10	#18-13	3	X3/19	1	X/2	#1-5

ТТ 903-1-245.87

Э.М.Н

Лист 16.2

Шифр подл. подл. и дата. Шифр подл. Шифр подл. подл. и дата.

Альбом 10

Откуда идет		Куда поступает		Генеральная маркировка	Откуда идет		Куда поступает		Генеральная маркировка
Листы	Блок зажимов номер зажима	Листы	Блок зажимов номер зажима		Листы	Блок зажимов номер зажима	Листы	Блок зажимов номер зажима	
5	X3/20	6	X2/8	#2-21	5	X3/4	6	X/7	#19-23
5	X3/5	6	X2/9	#19-11	5	X3/9	6	X/8	#19-21
5	X3/6	6	X2/10	#19-13	5	X3/19	6	X/2	#2-5

ТТ 903-1-245.87

Э.М.Н

Лист 20.2

Альбом 10

Откуда идет		Куда поступает		Генеральная маркировка	Откуда идет		Куда поступает		Генеральная маркировка
Листы	Блок зажимов номер зажима	Листы	Блок зажимов номер зажима		Листы	Блок зажимов номер зажима	Листы	Блок зажимов номер зажима	
6	X2/8	5	X3/20	#2-21	6	X/7	5	X3/11	#19-23
6	X2/9	5	X3/5	#19-11	6	X/8	5	X3/9	#19-21
6	X2/10	5	X3/6	#18-13	6	X/2	5	X3/19	#2-5

ТТ 903-1-245.87

Э.М.Н

Лист 16.3

Шифр подл. подл. и дата. Шифр подл. Шифр подл. подл. и дата.

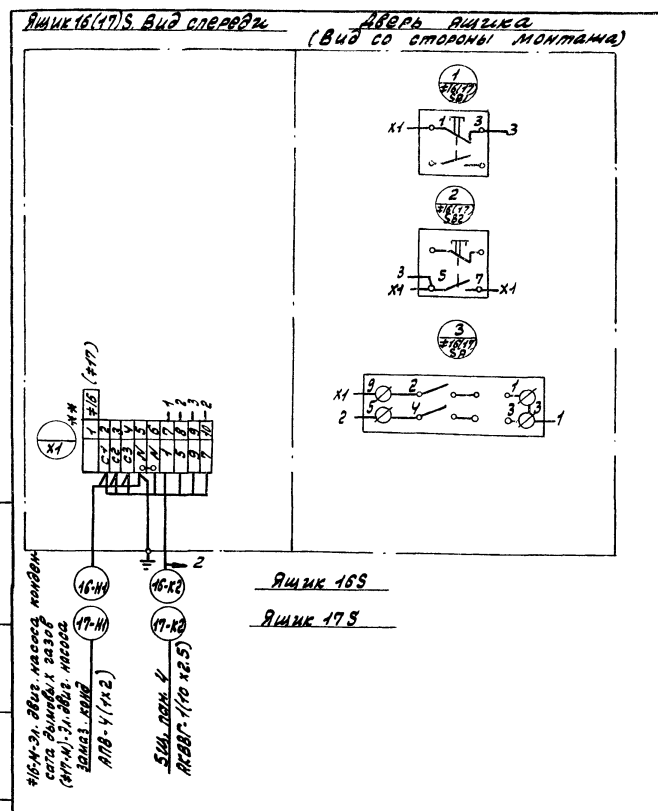
Альбом 10

Формат	Зона	Лист	Обозначение	Наименование	Кол	Примечание
				Документация		
A4			ТЛ903-1-245.87ЗМ.Л21	Чертеж общего вида		
A3			ТЛ903-1-245.87ЗМ.Л24	Схема соединений и подключения		
A4			ТЛ903-1-245.87ЗМ.Л23	Перечень надписей		
Сборочные единицы						
Н51						
1				Пост управления	1	#16(17)SB1
2				кнопочный КЕ-ОН, чел.5	1	#16(17)SB2
3				пост управления	1	#16(17)SB1
				кнопочный КЕ-ОН, чел.4	1	#16(17)SB1
				Переключатель	1	#16(17)SA
				УП 5311-С23	1	
				Блок из 10элем. типа	1	
				Б324 на ток 25А	1	

Лист № 21. Вид и дата. Взам. инв. № 16(17)С. Вид и дата. Лист № 22.

Лист № 21		Лист № 22		Лист № 23	
И.П. Писева	Лист № 21	И.П. Писева	Лист № 22	И.П. Писева	Лист № 23
Намот. Латышев	Лист № 21	Намот. Латышев	Лист № 22	Намот. Латышев	Лист № 23
И.КОНТР. Креймер	Лист № 21	И.КОНТР. Креймер	Лист № 22	И.КОНТР. Креймер	Лист № 23
Л.СПЕЦ. Креймер	Лист № 21	Л.СПЕЦ. Креймер	Лист № 22	Л.СПЕЦ. Креймер	Лист № 23
ВК.ЗР. Боброва	Лист № 21	ВК.ЗР. Боброва	Лист № 22	ВК.ЗР. Боброва	Лист № 23
Ст.инж. Иванова	Лист № 21	Ст.инж. Иванова	Лист № 22	Ст.инж. Иванова	Лист № 23

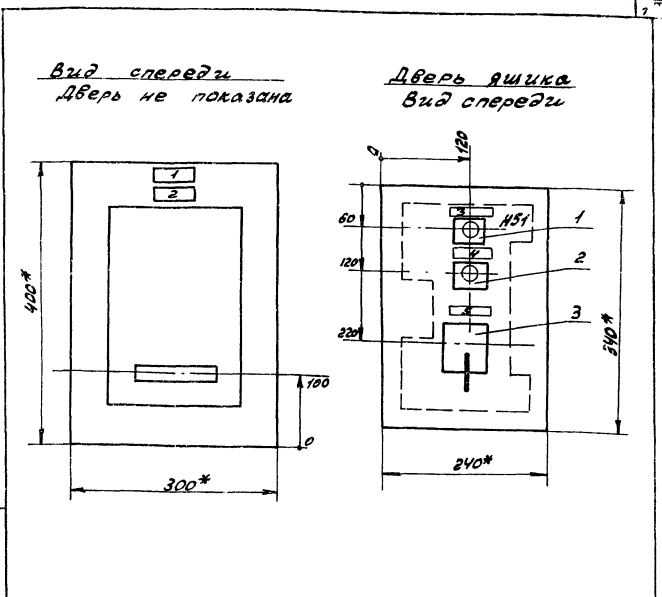
Альбом 10



Лист № 21. Вид и дата. Взам. инв. № 16(17)С. Вид и дата. Лист № 22.

Лист № 21		Лист № 22		Лист № 23	
И.П. Писева	Лист № 21	И.П. Писева	Лист № 22	И.П. Писева	Лист № 23
Намот. Латышев	Лист № 21	Намот. Латышев	Лист № 22	Намот. Латышев	Лист № 23
И.КОНТР. Креймер	Лист № 21	И.КОНТР. Креймер	Лист № 22	И.КОНТР. Креймер	Лист № 23
Л.СПЕЦ. Креймер	Лист № 21	Л.СПЕЦ. Креймер	Лист № 22	Л.СПЕЦ. Креймер	Лист № 23
ВК.ЗР. Боброва	Лист № 21	ВК.ЗР. Боброва	Лист № 22	ВК.ЗР. Боброва	Лист № 23
Ст.инж. Иванова	Лист № 21	Ст.инж. Иванова	Лист № 22	Ст.инж. Иванова	Лист № 23

Альбом 10



Лист № 21. Вид и дата. Взам. инв. № 16(17)С. Вид и дата. Лист № 22.

1. * - Размеры для справок.
 2. В контуре табличек и аппаратов указаны номера надписей по перечню надписей.
 3. Глубина ящика 250мм.
 4. По данному листу изготовить 2 комплекта ящиков.

Лист № 21		Лист № 22		Лист № 23	
И.П. Писева	Лист № 21	И.П. Писева	Лист № 22	И.П. Писева	Лист № 23
Намот. Латышев	Лист № 21	Намот. Латышев	Лист № 22	Намот. Латышев	Лист № 23
И.КОНТР. Креймер	Лист № 21	И.КОНТР. Креймер	Лист № 22	И.КОНТР. Креймер	Лист № 23
Л.СПЕЦ. Креймер	Лист № 21	Л.СПЕЦ. Креймер	Лист № 22	Л.СПЕЦ. Креймер	Лист № 23
ВК.ЗР. Боброва	Лист № 21	ВК.ЗР. Боброва	Лист № 22	ВК.ЗР. Боброва	Лист № 23
Ст.инж. Иванова	Лист № 21	Ст.инж. Иванова	Лист № 22	Ст.инж. Иванова	Лист № 23

Альбом 10

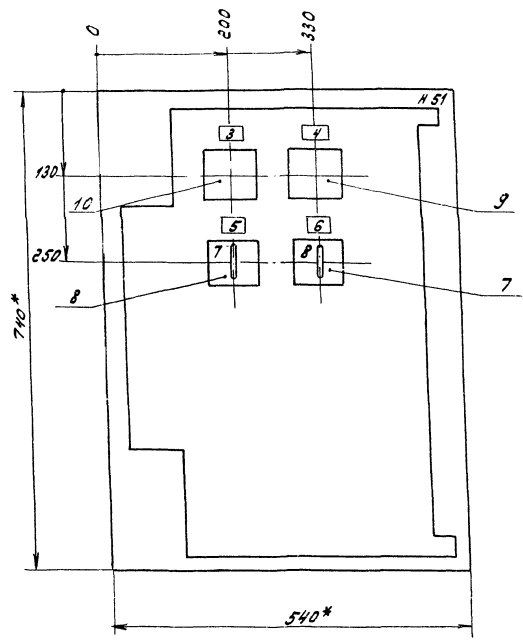
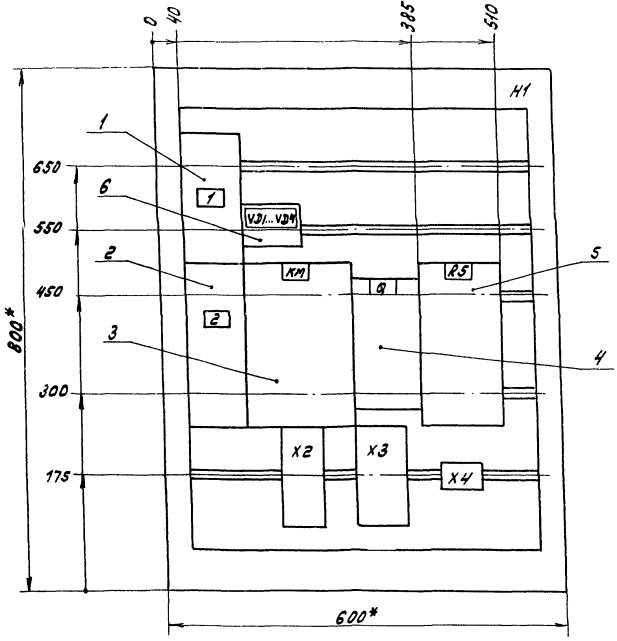
Пол. Мель	Надпись	Поз. Обозначение	Место надписи	Текст	Кол	Взам. инв. №	Вид и дата
1			Табличка	16(17)S	1		
2			" "	#16-Масса конд. дым. газов (#17-Масса замоз. конд.)	1		
3		#16(17)SB1	" "	"Стоп"	1		
4		#16(17)SB2	" "	"Пуск"	1		
5		#16(17)SA	" "	Выбор режима	1		
			на ключе	Мест. отк-автом.	1		

Лист № 21. Вид и дата. Взам. инв. № 16(17)С. Вид и дата. Лист № 22.

Лист № 21		Лист № 22		Лист № 23	
И.П. Писева	Лист № 21	И.П. Писева	Лист № 22	И.П. Писева	Лист № 23
Намот. Латышев	Лист № 21	Намот. Латышев	Лист № 22	Намот. Латышев	Лист № 23
И.КОНТР. Креймер	Лист № 21	И.КОНТР. Креймер	Лист № 22	И.КОНТР. Креймер	Лист № 23
Л.СПЕЦ. Креймер	Лист № 21	Л.СПЕЦ. Креймер	Лист № 22	Л.СПЕЦ. Креймер	Лист № 23
ВК.ЗР. Боброва	Лист № 21	ВК.ЗР. Боброва	Лист № 22	ВК.ЗР. Боброва	Лист № 23
Ст.инж. Иванова	Лист № 21	Ст.инж. Иванова	Лист № 22	Ст.инж. Иванова	Лист № 23

Вид сверху
Дверь не показана

Дверь ящика
Вид сверху



* Размеры для справок
в кантуре табличек и аппаратов указаны номера надписей по перечню надписей.
Глубина ящика 350 мм

		Т П 903-1-245.87		Э.М.Н	
Гип	Гусев	Котельная с 4 котлами №16-14 г.м. Здание из сборных железобетонных конструкций. Ящик с 4-х ветв. общего ввода	Литер	Лист	Листов
Нач.отд.	Латышев			25	28
Н.контр.	Каракина		Госстрой СССР - ГПИ Горьковский		
Н.спец.	Креймер		Синтехпроект		
Ин.зр.	Каракина				

Альбом 10

Формат	Зона	Лист	Обозначение	Наименование	Кол.	Примечание
Документация						
			лист 25	Общий вид	1	
			лист 26	Схема соединений	1	
			лист 25	Перечень надписей	1	
Сборочные единицы						
				H1	1	
		1		Выключатель АП50Б-2МТ43		
		2		Тр.б.3А отс.10	1	QF2
				Выключатель АП50Б-2МТ43		
				U-220В Iр 40А отс.10		
				п.п.	1	QF1
		3		Контактор МК1-0243		
				U-220В I 40А	1	KM
		4		Выключатель ПВ1-10Б		
				Цепочка-3	1	Q
		5		Щит 75 ШСТЭ I 50А	1	RS
Т П 903-1-245.87 - Э.М.Н						
Гип	Гусев	Котельная с 4 котлами №16-14 г.м. Здание из сборных железобетонных конструкций. Ящик с Технические данные аппарата	Литер	Лист	Листов	
Нач.отд.	Латышев			25.1	28	
Н.контр.	Каракина		Госстрой СССР - ГПИ Горьковский			
Н.спец.	Креймер		Синтехпроект			
Ин.зр.	Каракина					

Альбом 11

Формат	Зона	Лист	Обозначение	Наименование	Кол.	Примечание
		6		Ящик кремниевый А 226Б 0.3А 400В	4	V.1-V.4
				H51		01
		7		Переключатель УП5312-СЭ943	1	С.Я.С
		8		Переключатель УП5312-ЯБ443	1	С.Н.
		9		Амперметр М 42100		
				кл.ис.предел измер.0-50А75мВ	1	РА
		10		Вольтметр М 42100		
				кл.ис.предел измер.0-75В	1	РВ
				Блок зажимов серии БЗ24-4П25-В/843-5	1	X4
				Группа из 2х зажимов серии ЗНЧ-16П63-В/843	1	X2
				Группа из 3х зажимов серии ЗНЧ-16П63-В/843	1	X3
Т П 903-1-245.87 Э.М.Н						
Гип	Гусев	Котельная с 4 котлами №16-14 г.м. Здание из сборных железобетонных конструкций. Ящик с Технические данные аппарата	Литер	Лист	Листов	
Нач.отд.	Латышев			25.1	28	
Н.контр.	Каракина		Госстрой СССР - ГПИ Горьковский			
Н.спец.	Креймер		Синтехпроект			
Ин.зр.	Каракина					

Альбом 10

Панель	Наименование	Литер	Лист	Листов	Текст	Кол.	Вид	Зав.-
1	QF2	Табличка	АПС-25В	1		1		
			То же		ВД1...ВД4	1		
2	QF1	"	Лвар.эвакуач.освещен.-40В	1		1		
	КМ	"	КМ	1		1		
	Q	"	Q	1		1		
	RS	"	RS	1		1		
3	PV	"	Контроль изоляции	1		1		
4	PA	"	Нагрузка аккумуля.батарей	1		1		
5	SN	"	Контроль изоляции	1		1		
6	SAC	"	Выбор режима зарядки	1		1		
7	SN	на ключе	3 ¹ -ш ² -3 ³	1		1		
8	SAC	на ключе	40В-откл-25В	1		1		

Альбом

Вид спереди

ТН 903-1-245.87

Э.М.Н.

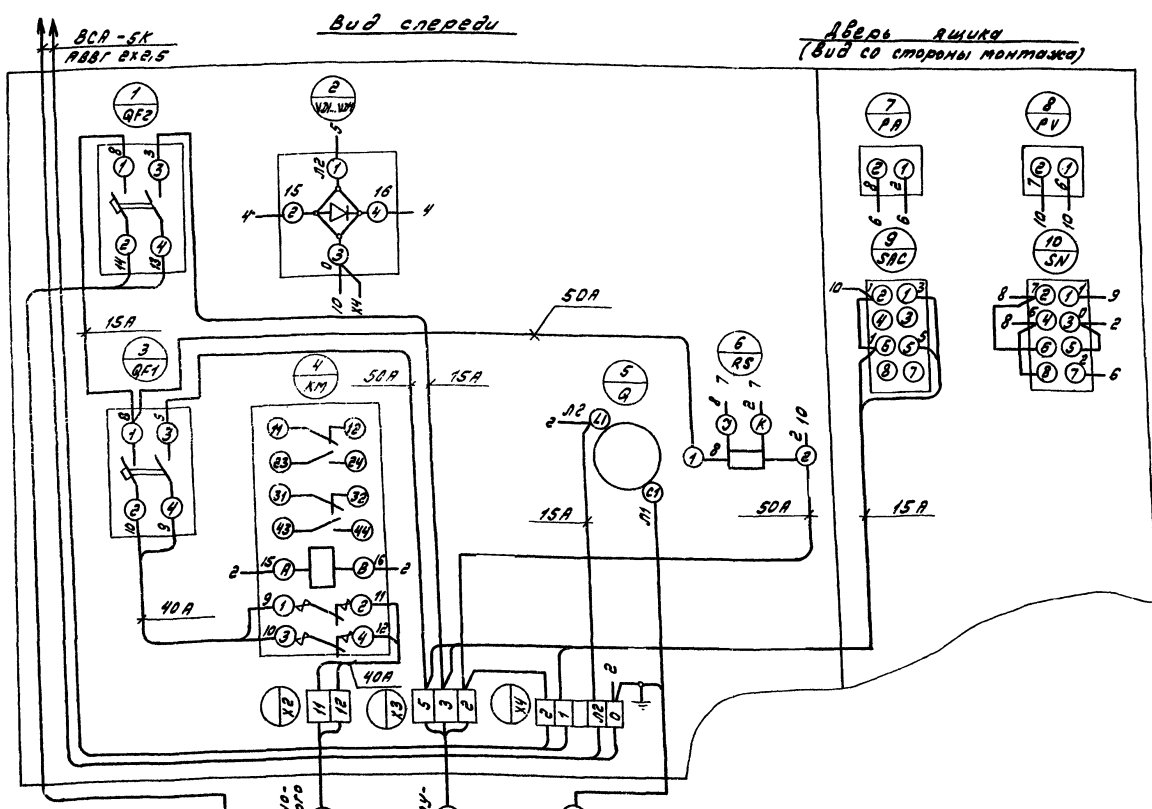
Гип	Чусова	Инж.	Котельная с 4 котлами	Литер	Лист	Листов
Инж.отд.	Литвинцев	Инж.	№16-14ГМ. Здание из	27	28	28
Н.Контр.	Коракина	Инж.	сборных железобетонных			
			конструкций.			
Ин.спец.	Крестьянин	Инж.	Автомат.			
Инж.зв.	Коракина	Инж.	Перечень надписей			

ТН 903-1-245.87

Литер	Лист	Листов
Госстрой СССР		
ГПИ Горьковский		
Сантехпроект		

Альбом 10

Вид со стороны монтажа



ТН 903-1-245.87

Э.М.Н.

Гип	Чусова	Инж.	Котельная с 4 котлами	Литер	Лист	Листов
Инж.отд.	Литвинцев	Инж.	№16-14ГМ. Здание из	27	28	28
Н.Контр.	Коракина	Инж.	сборных железобетонных			
			конструкций.			
Ин.спец.	Крестьянин	Инж.	Автомат.			
Инж.зв.	Коракина	Инж.	Перечень надписей			