

ТИПОВОЙ ПРОЕКТ  
407-3-640с.93

ПЕРЕДВИЖНЫЕ ТРАНСФОРМАТОРНЫЕ ПОДСТАНЦИИ  
35/6-10 КВ ДЛЯ КАРЬЕРОВ

АЛЬБОМ 2

ОБОРУДОВАНИЕ НЕСТАНДАРТИЗИРОВАННОЕ.

1993г.

ТИПОВОЙ ПРОЕКТ  
407-3-640с.93

ПЕРЕДВИЖНЫЕ ТРАНСФОРМАТОРНЫЕ ПОДСТАНЦИИ  
35/6-10 кВ для карьеров

СОСТАВ ПРОЕКТА

Альбом 1. Пояснительная записка. Электротехнические и строительные решения.  
Спецификации оборудования.

Альбом 2. Оборудование нестандартизированное.

Альбом 3. Сметы. Ведомости потребности в материалах.

РАЗРАБОТАН  
А.О. ГИПРОРУДА

Альбом 2

(Лицензия на осуществление строительной  
деятельности от 01.12.92 № СП60000-22-А;  
лицензия Госгортехнадзора России на  
проектирование горных производств  
и видов деятельности от 24.06.93 №10)

УТВЕРЖДЕН И ВВЕДЕН В ДЕЙСТВИЕ С 01.01.94г.  
ПРИКАЗОМ ГЕНЕРАЛЬНОГО ДИРЕКТОРА А.О. ГИПРОРУДА  
ОТ 29 ДЕКАБРЯ 1993г № 34

ГЛАВНЫЙ ИНЖЕНЕР ИНСТИТУТА *И.В. Черевко* И.В. Черевко  
/ ГЛАВНЫЙ ИНЖЕНЕР ПРОЕКТА *А.Э. Самуйло* А.Э. Самуйло

1993г.

Наименование	Обозначение	№ стр.
1	2	3
Сани для блока 35кВ Сварочный чертеж, л 1	ТМ. 1.00СБ	4
То же, л. 2	ТМ. 1.00СБ	5
Сани для блока 35кВ Спецификация	ТМ. 1.00	5
Палец	ТМ. 1.00.00.01	5
Сани Сварочный чертеж	ТМ. 1.01СБ	6
Сани. Спецификация	ТМ. 1.01	7
Швеллер	ТМ. 1.01.00.01	7
Швеллер	ТМ. 1.01.00.02	7
Уголок	ТМ. 1.01.00.03	8
Накладка	ТМ. 1.01.00.04	8
Накладка	ТМ. 1.01.00.05	8
Ребро	ТМ. 1.01.00.06	8
Лыжка	ТМ. 1.01.00.07	9
Дышло. Спецификация	ТМ. 1.02	9
Дышло Сварочный чертеж	ТМ. 1.02СБ	9
Труба	ТМ. 1.02.00.01	10
Труба	ТМ. 1.02.00.02	10
Скоба	ТМ. 1.02.00.03	10
Ребро	ТМ. 1.02.00.04	10
Ребро	ТМ. 1.02.00.05	11
Ребро	ТМ. 1.02.00.06	11
Бобышка	ТМ. 1.02.00.07	11
Заглушка	ТМ. 1.02.00.08	11
РАМА БЛОКА 35кВ с выключателем ВГБЭЗ5 Сварочный чертеж, л. 1	ТМ. 2.00СБ	12
То же, л. 2	ТМ. 2.00СБ	13
РАМА БЛОКА 35кВ с выключателем ВГБЭЗ5 Спецификация	ТМ. 2.00	14
Швеллер	ТМ. 2.00.00.01	14
Уголок	ТМ. 2.00.00.02	15
Уголок	ТМ. 2.00.00.03	15
Уголок	ТМ. 2.00.00.04	15
Уголок	ТМ. 2.00.00.05	15
Уголок	ТМ. 2.00.00.06	16
Уголок	ТМ. 2.00.00.07	16
Косынка	ТМ. 2.00.00.08	16
Накладка	ТМ. 2.00.00.09	16
Лист	ТМ. 2.00.00.10	17
Шайба косая	ТМ. 2.00.00.11	17
РАМА БЛОКА 35кВ с выключателем с 35м. Сварочный чертеж, л 1 л 2.	ТМ. 3.00СБ	18
РАМА БЛОКА 35кВ с выключателем с 35м Спецификация.	ТМ. 3.00	19
Сани для рубкв. Сварочный чертеж, л 1	ТМ. 4.00СБ	21
То же, л. 2	ТМ. 4.00СБ	22
Сани для рубкв. Спецификация	ТМ. 4.00	22
Сани. Сварочный чертеж, л. 1	ТМ. 4.01СБ	23
То же, л. 2	ТМ. 4.01СБ	24
Сани. Спецификация.	ТМ. 4.01	24
Швеллер	ТМ. 4.01.00.01	25
Швеллер	ТМ. 4.01.00.02	25
Уголок	ТМ. 4.01.00.03	25
Накладка	ТМ. 4.01.00.04	25
Швеллер	ТМ. 4.01.00.05	26
Лыжка	ТМ. 4.01.00.06	26
Ребро	ТМ. 4.01.00.07	26
Дышло Спецификация	ТМ. 4.02	26

1	2	3
Дышло. Сварочный чертеж.	ТМ. 4.02СБ	27
Труба	ТМ. 4.02.00.01	27
Труба	ТМ. 4.02.00.02	27
Ребро	ТМ. 4.02.00.03	28
Ребро	ТМ. 4.02.00.04	28
Сани для трансформаторов 35кВ, 1000- 1600кВА. Сварочный чертеж, л 1	ТМ. 5.00.СБ	29
То же, л. 2	ТМ. 5.00.СБ	30
Сани для трансформаторов 35кВ, 1000- 1600кВА. Спецификация.	ТМ. 5.00	31
Винт стопорный	ТМ. 5.00.00.01	31
Скоба	ТМ. 5.00.00.02	31
Колодка	ТМ. 5.00.00.03	32
Палец	ТМ. 5.00.00.04	32
Сани. Спецификация	ТМ. 5.01	32
Сани. Сварочный чертеж	ТМ. 5.01СБ	33
Швеллер	ТМ. 5.01.00.01	34
Уголок	ТМ. 5.01.00.02	34
Лыжка	ТМ. 5.01.00.03	34
Лыжка	ТМ. 5.01.00.04	34
Бобышка	ТМ. 5.01.00.05	35
Прочина	ТМ. 5.01.00.06	35
Прочина	ТМ. 5.01.00.07	35
Накладка	ТМ. 5.01.00.08	35
Накладка	ТМ. 5.01.00.09	36
Накладка	ТМ. 5.01.00.10	36
Накладка	ТМ. 5.01.00.11	36
Ребро	ТМ. 5.01.00.11	36
Дышло. Спецификация	ТМ. 5.02	36
Дышло. Сварочный чертеж	ТМ. 5.02.СБ	37
Труба	ТМ. 5.02.00.01	37
Труба	ТМ. 5.02.00.02	37
Ребро	ТМ. 5.02.00.03	38
Ребро	ТМ. 5.02.00.04	38
Сани для трансформатора 35кВ, 2500-4000кВА Спецификация.	ТМ. 6.00	38
Сани для трансформатора 35кВ, 2500-4000кВА Сварочный чертеж, л 1	ТМ. 6.00СБ	39
То же, л. 2	ТМ. 6.00СБ	40
Сани Сварочный чертеж.	ТМ. 6.01СБ	41
Сани. Спецификация	ТМ. 6.01	42
Швеллер	ТМ. 6.01.00.01	42
Уголок	ТМ. 6.01.00.02	42
Лыжка	ТМ. 6.01.00.03	43
Ребро	ТМ. 6.01.00.04	43
Дышло. Сварочный чертеж.	ТМ. 6.02СБ	43
Дышло. Спецификация.	ТМ. 6.02	44
Труба	ТМ. 6.02.00.01	44
Ребро	ТМ. 6.02.00.02	44
Ребро	ТМ. 6.02.00.03	44
Сани для трансформатора 35кВ 6300кВА. Сварочный чертеж, л. 1	ТМ. 7.00СБ	45
То же, л. 2	ТМ. 7.00СБ	46
Сани. Сварочный чертеж, л. 1.	ТМ. 7.01СБ	47
Сани для трансформатора 35кВ, 6300кВА. Спецификация	ТМ. 7.00	48
Сани. Сварочный чертеж, л 2	ТМ. 7.01СБ	48
Сани. Спецификация	ТМ. 7.01	49
Уголок	ТМ. 7.01.00.01	49
Ребро	ТМ. 7.01.00.02	49
Дышло Сварочный чертеж.	ТМ. 7.02.СБ	50
Дышло. Спецификация.	ТМ. 7.02	50

1	2	3
Труба	ТМ. 7.02.00.01	50
Ребро	ТМ. 7.02.00.02	51
Ребро	ТМ. 7.02.00.03	51
Сани для трансформатора 35кВ, 1000кВА. Спецификация	ТМ. 8.00	51
Сани для трансформатора 35кВ, 1000кВА. Сварочный чертеж, л 1	ТМ. 8.00СБ	52
То же, л. 2	ТМ. 8.00СБ	53
Сани. Сварочный чертеж, л 1	ТМ. 8.01СБ	54
То же, л. 2	ТМ. 8.01СБ	55
Сани. Спецификация	ТМ. 8.01	55
Швеллер	ТМ. 8.01.00.01	56
Уголок	ТМ. 8.01.00.02	56
Лыжка	ТМ. 8.01.00.03	56
Ребро	ТМ. 8.01.00.04	56
Дышло Сварочный чертеж	ТМ. 8.02СБ	57
Дышло. Спецификация.	ТМ. 8.02	57
Труба	ТМ. 8.02.00.01	57
Ребро	ТМ. 8.02.00.02	58
Ребро	ТМ. 8.02.00.03	58

№ 20/3  
 Изд. № 001  
 Подпись и дата  
 Подпись и дата  
 Подпись и дата  
 Подпись и дата

407-3-640с.93 ТМ

Содержание альбома

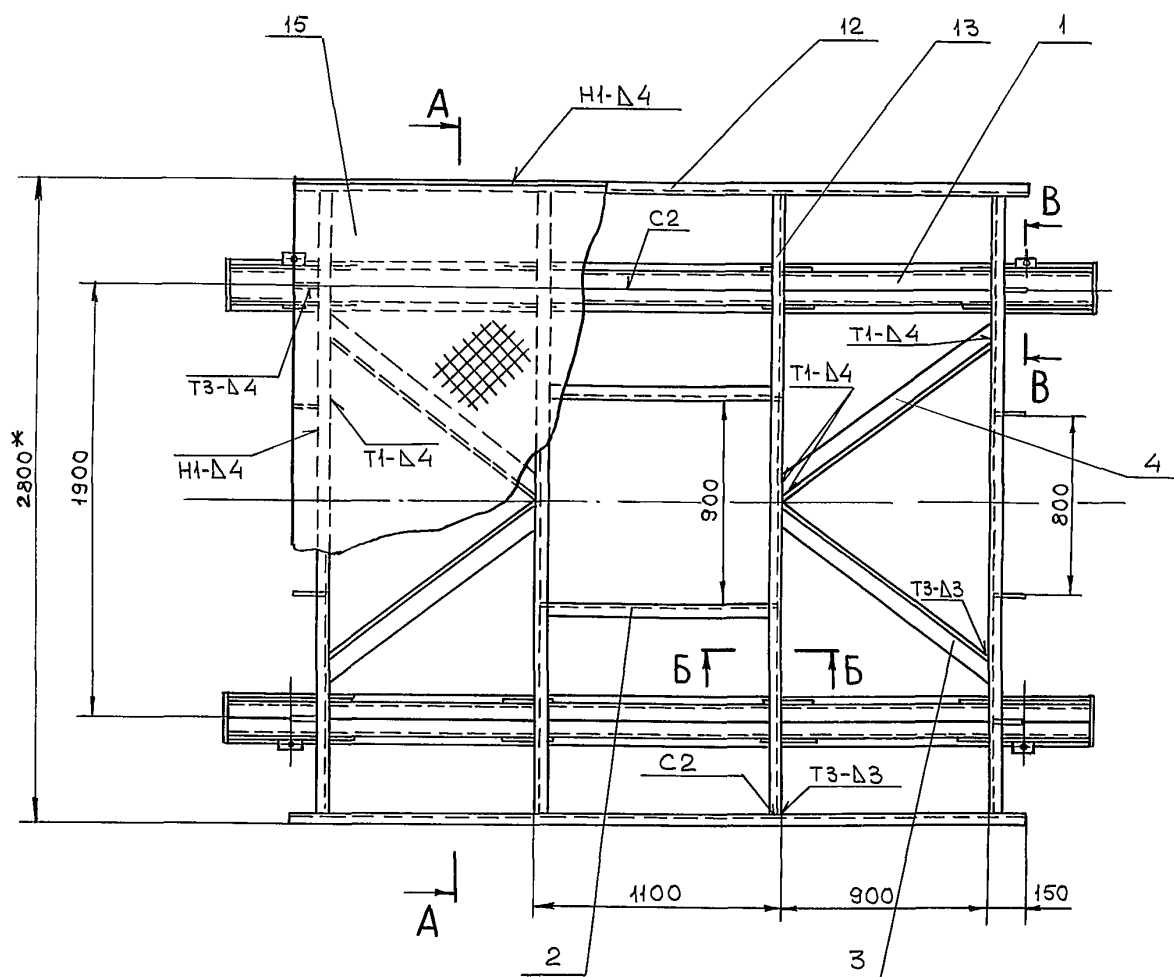
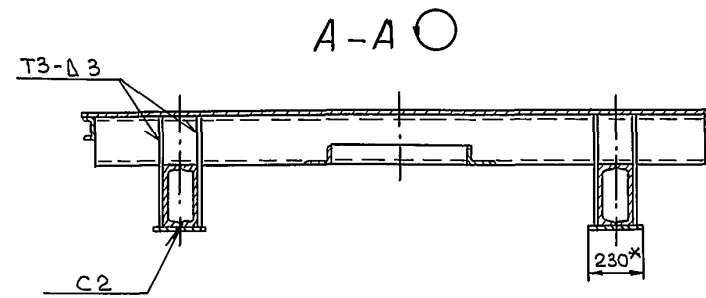
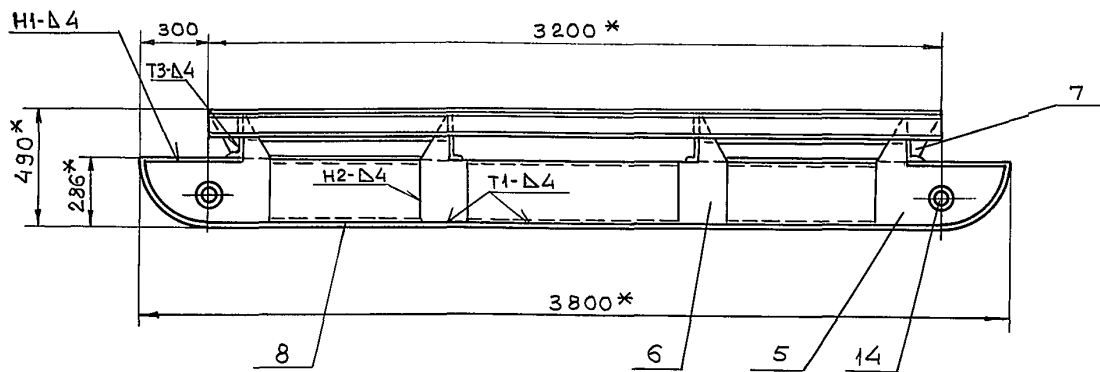
Изм	Лист	№ докум	Подпись	Дата
Разраб	Гаврилова			
Пров	Веселаго			
Руч гр	Веселаго			
Н контр	Веселаго			
Утв	Петриченко			

Лист	Масса	Масштаб
И	-	-
Лист	Листов 1	

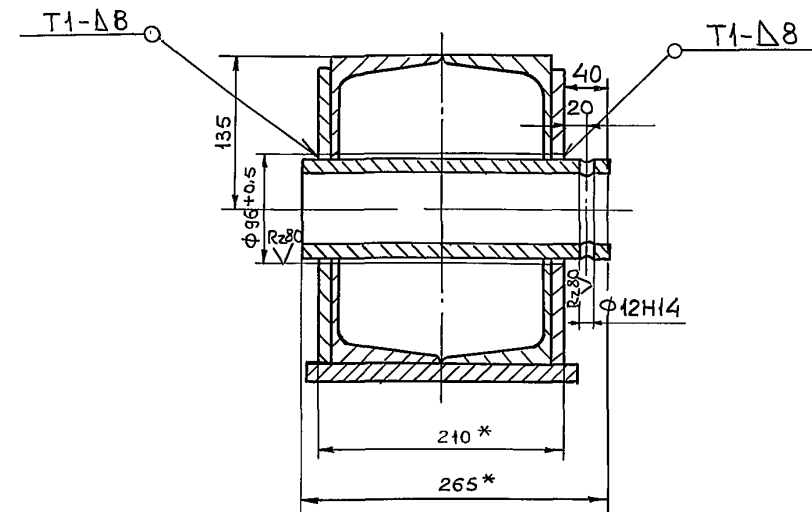
ТИПР СРДА



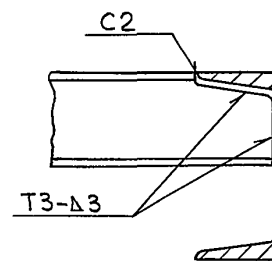




B-B (1:4) O



B-B (1:5)



1. \* Размеры для справок.
2. Неуказанные предельные отклонения размеров  $\pm \frac{IT14}{2}$ .
3. Сварные швы выполнить по ГОСТ 5264-80.

Инв. № докум. Подпись и дата  
 95-20/6  
 Инв. № докум. Подпись и дата  
 95-20/6

TM.1.01CB				Лист	Масса	Масштаб
САНИ				И	1460	1:20
Сборочный чертеж.				Лист	Листов 1	
ГипрОруда						
Изм	Лист	№ докум	Подпись	Дата		
		РАЗРАБ	Гаврилова			
		Пров	Веселаго			
		Руч гр	Веселаго			
		Н контр	Веселаго			

Формат	Зона	Поз.	Обозначение	Наименование	Кол.	Примечание
				Документация		
A2			ТМ.1.01 СБ	Сборочный чертеж		
				Детали		
A4	1		ТМ.1.01.00.01	Швеллер	4	
A4	2		ТМ.1.01.00.02	Швеллер	2	
A4	3		ТМ.1.01.00.03	Уголок	2	
	4		-01	Уголок	2	
A4	5		ТМ.1.01.00.04	Накладка	8	
A4	6		ТМ.1.01.00.05	Накладка	8	
A4	7		ТМ.1.01.00.06	Ребро	8	
A4	8		ТМ.1.01.00.07	Лыжка	2	

Имя № лист Листов Имя № лист Листов Имя № лист Листов Имя № лист Листов Имя № лист Листов

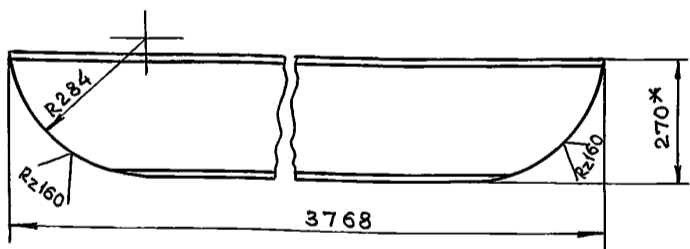
Имя Лист № докум Подпись Дата				ТМ.1.01		
РАЗРАБ	Гаврилова			Лист	Лист	Листов
Провер	Веселаго			И	1	2
Рук гр	Веселаго			ГИПРОРУДА		
И контр	Веселаго			Сани		

Формат	Зона	Поз.	Обозначение	Наименование	Кол.	Примечание
		14		Труба 95x12 ГОСТ 8732-78 10 ГОСТ 8731-87 l = 265	4	52 кг
		15		Лист 4 ГОСТ 8568-77 Ст 3 ГОСТ 380-88	9 м <sup>2</sup>	300,6 кг

Имя № лист Листов Имя № лист Листов Имя № лист Листов Имя № лист Листов

Имя Лист № докум Подпись Дата				ТМ.1.01		
				Лист	2	

ТМ.1.01.00.01

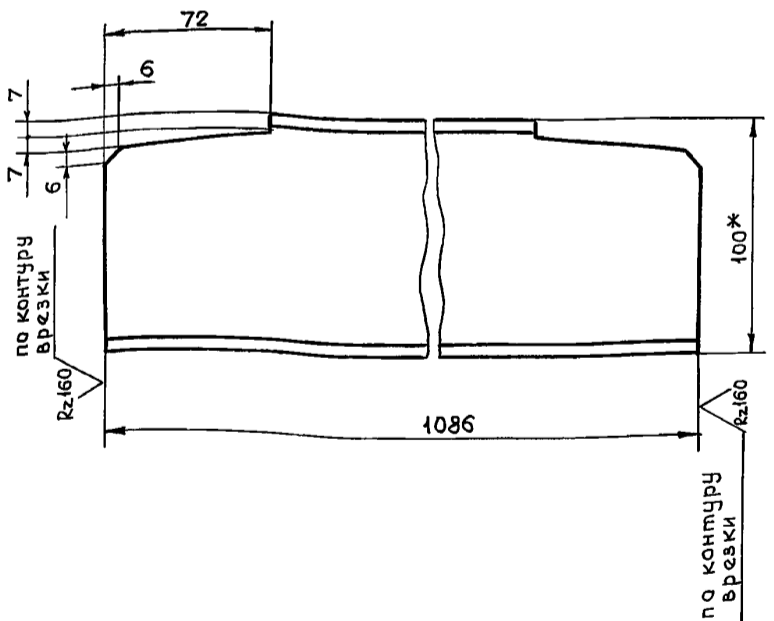


- \* Размер для справок.
- Предельные отклонения размеров  $\pm \frac{UT14}{2}$ .

Имя № лист Листов Имя № лист Листов Имя № лист Листов Имя № лист Листов

Имя Лист № докум Подпись Дата				ТМ.1.01.00.01		
РАЗРАБ	Гаврилова			Лист	Масса	Масштаб
Пров	Веселаго			И	104,4	1:10
И контр	Веселаго			Лист	Листов 1	
				Швеллер 27 ГОСТ 8240-89 Ст 3 ГОСТ 535-88		
				ГИПРОРУДА		

ТМ.1.01.00.02



- \* Размер для справок.
- Предельные отклонения размеров  $\pm \frac{UT14}{2}$ .

Имя № лист Листов Имя № лист Листов Имя № лист Листов

Имя Лист № докум Подпись Дата				ТМ.1.01.00.02		
РАЗРАБ	Гаврилова			Лист	Масса	Масштаб
Пров	Веселаго			И	9,3	1:2
И контр	Веселаго			Лист	Листов 1	
				Швеллер 10 ГОСТ 8240-89 Ст 3 ГОСТ 535-88		
				ГИПРОРУДА		

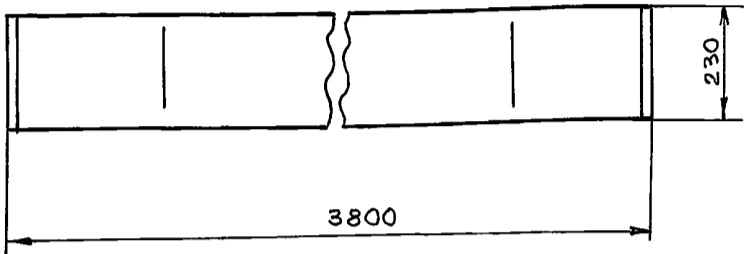
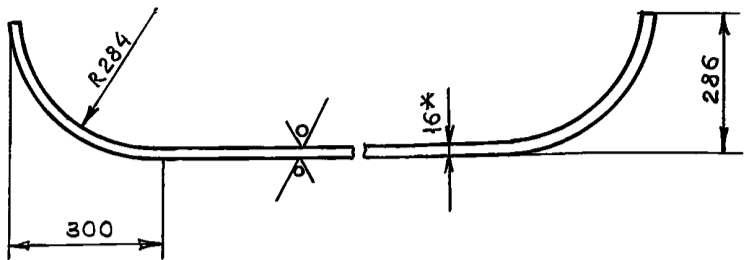




TM.1.01.00.07

Rz160

9520/9



- 1.\* размер для справок.
- 2. Предельные отклонения размеров  $\pm \frac{IT14}{2}$

TM.1.01.00.07

ЛЫЖА

Ст.3

ГОСТ 380-88

Лит	МАССА	МАСШТАБ
И	121,3	1:10
Лист	Листов 1	
<b>ГИПРОРУДЯ</b>		

Изм	Лист	№ докум	Подпись	ДАТА
Разраб.	Гаврилова			
Пров	Веселаго			
Изм	Лист	№ докум	Подпись	ДАТА
Н контр	Веселаго			

Формат	Зона	Поз	ОБОЗНАЧЕНИЕ	НАИМЕНОВАНИЕ	Кол.	Примечание
				<u>Документация</u>		
A3			TM.1.02CB	Сборочный чертеж		
				<u>Детали</u>		
A4	1		TM.1.02.00.01	ТРУБА	2	
A4	2		TM.1.02.00.02	ТРУБА	1	
A4	3		TM.1.02.00.03	СКОВА	1	
A4	4		T1.1.02.00.04	РЕБРО	2	
A4	5		TM.1.02.00.05	РЕБРО	2	
A4	6		TM.1.02.00.06	РЕБРО	2	
A4	7		TM.1.02.00.07	БОВЫШКА	2	
A4	8		TM.1.02.00.08	ЗАГЛУШКА	1	
				<u>Материалы</u>		
	9			Труба 121x8 ГОСТ 8732-78 ГОСТ 8731-87 p=1650	1	36,8 кг

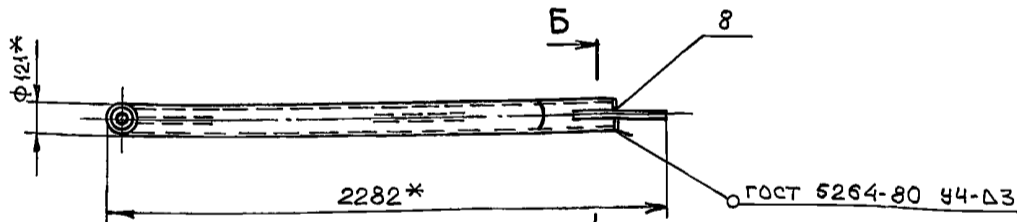
TM.1.02

Дышло

Лит	Лист	Листов
И		1
<b>ГИПРОРУДЯ</b>		

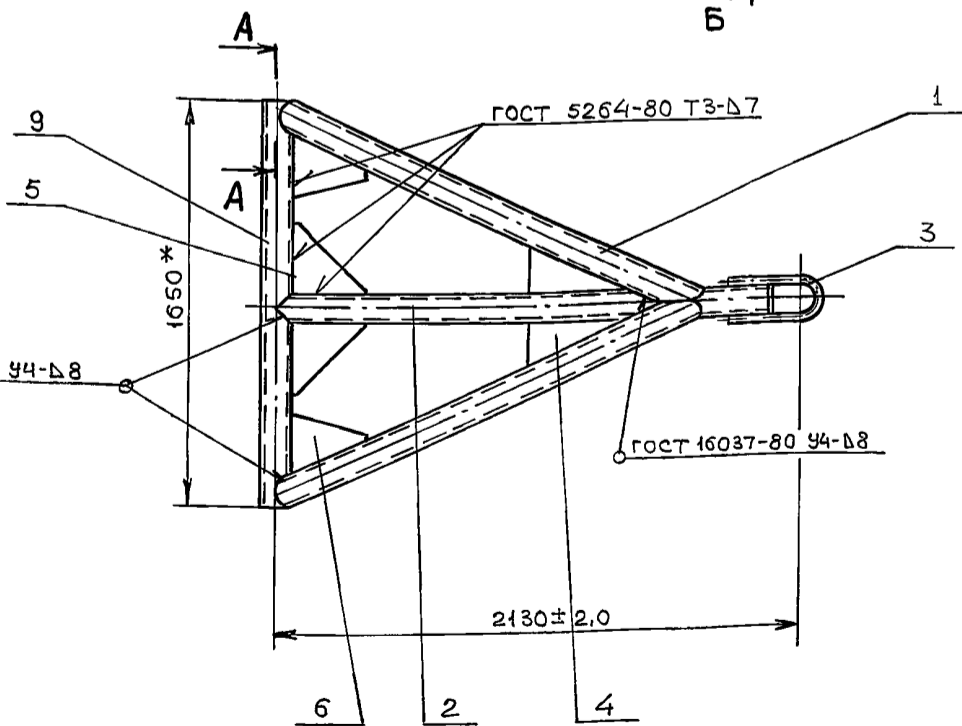
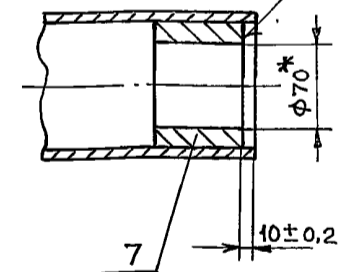
Изм	Лит	№ докум	Подпись	ДАТА
Разраб	Гаврилова			
Проверил	Веселаго			
Рчк гр	Веселаго			
Н контр	Веселаго			

TM.1.02CB

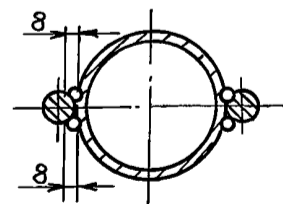


A-A (1:4) O

ГОСТ 5264-80 44-Д8



Б-Б (1:4)



\* Размеры для справок

TM.1.02CB

Дышло

Сборочный чертеж

Лит	МАССА	МАСШТАБ
И	193	1:20
Лист	Листов 1	

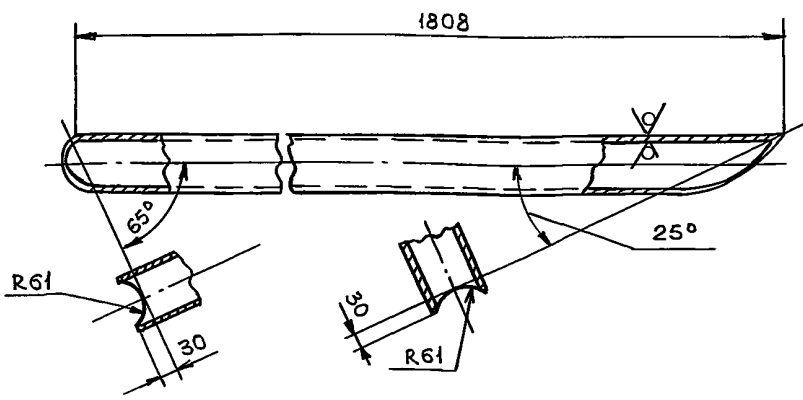
ГИПРОРУДЯ

Изм	Лист	№ докум	Подпись	ДАТА
Разраб	Гаврилова			
Пров	Веселаго			
Рчк гр	Веселаго			
Н контр	Веселаго			

TM.1.02.00.01

Rz160  
✓(✓)

9520/10

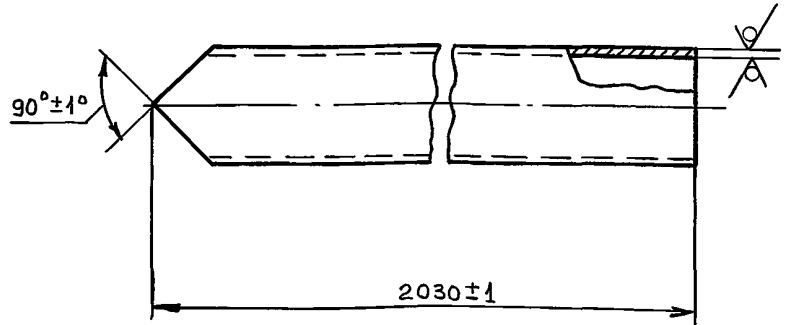


Предельные отклонения размеров  $\pm \frac{IT14}{2}$

Изм	Лист	№ докум	Подпись	Дата	ТМ.1.02.00.01		
РАЗРАБ		ГАВРИЛОВА			Лит	МАССА	МАСШТАБ
Пров.		ВЕСЕЛАГО			И	40,3	1:10
Изм	№ подл	Подпись и дата	Взам. Инв. №	Инв. №	Лист	Листов 1	
					Труба 121x8 ГОСТ 8732-78 10 ГОСТ 8731-87		
					ГИПРОРУДЯ		

TM.1.02.00.02

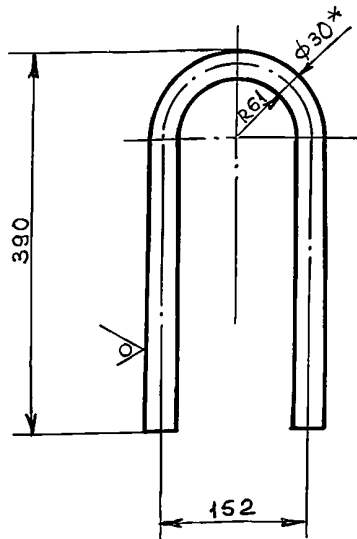
Rz160  
✓(✓)



Изм	Лист	№ докум	Подпись	Дата	ТМ.1.02.00.02		
РАЗРАБ		ГАВРИЛОВА			Лит	МАССА	МАСШТАБ
Пров.		ВЕСЕЛАГО			И	45,2	1:5
Изм	№ подл	Подпись и дата	Взам. Инв. №	Инв. №	Лист	Листов 1	
					Труба 121x8 ГОСТ 8732-78 10 ГОСТ 8731-87		
					ГИПРОРУДЯ		

TM.1.02.00.03

Rz160  
✓(✓)

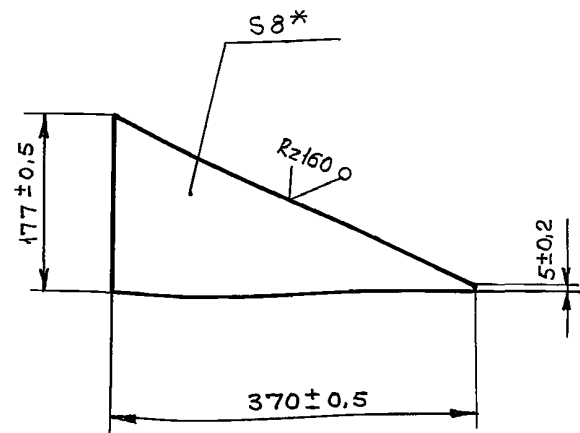


- \* Размер для справок.
- Предельные отклонения размеров  $\pm \frac{IT14}{2}$

Изм	Лист	№ докум	Подпись	Дата	ТМ.1.02.00.03		
РАЗРАБ		ГАВРИЛОВА			Лит	МАССА	МАСШТАБ
Пров.		ВЕСЕЛАГО			И	4,9	1:5
Изм	№ подл	Подпись и дата	Взам. Инв. №	Инв. №	Лист	Листов 1	
					Сталь 10 ГОСТ 1050-88		
					ГИПРОРУДЯ		

TM.1.02.00.04

✓(✓)

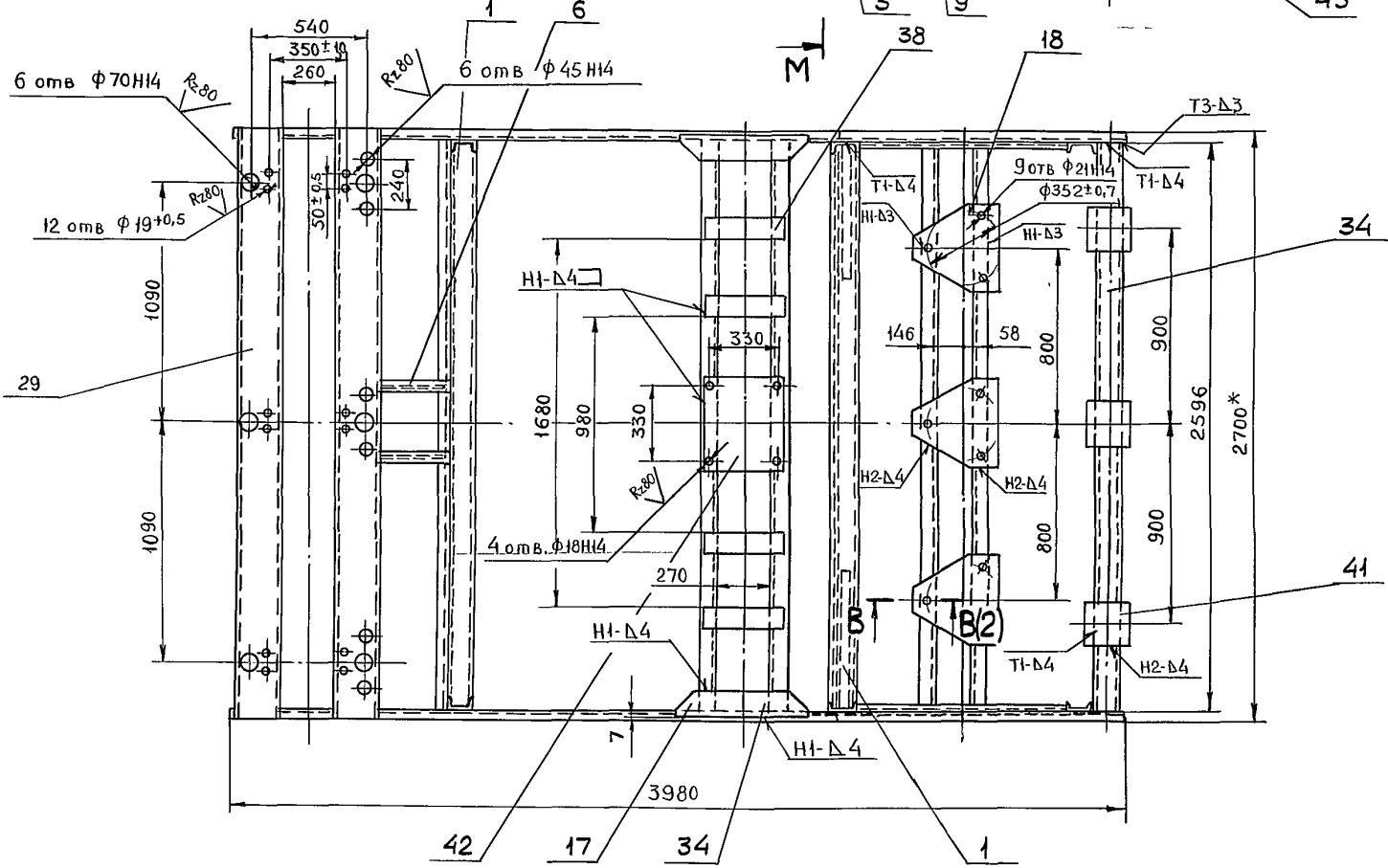
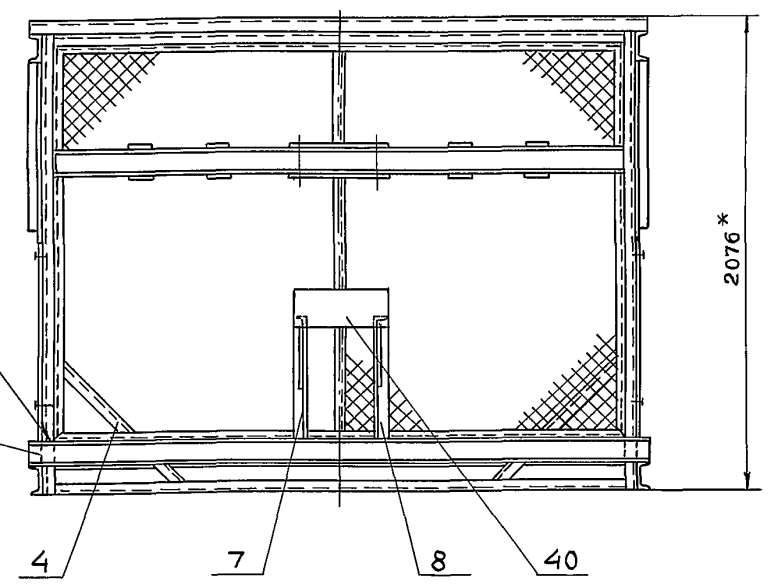
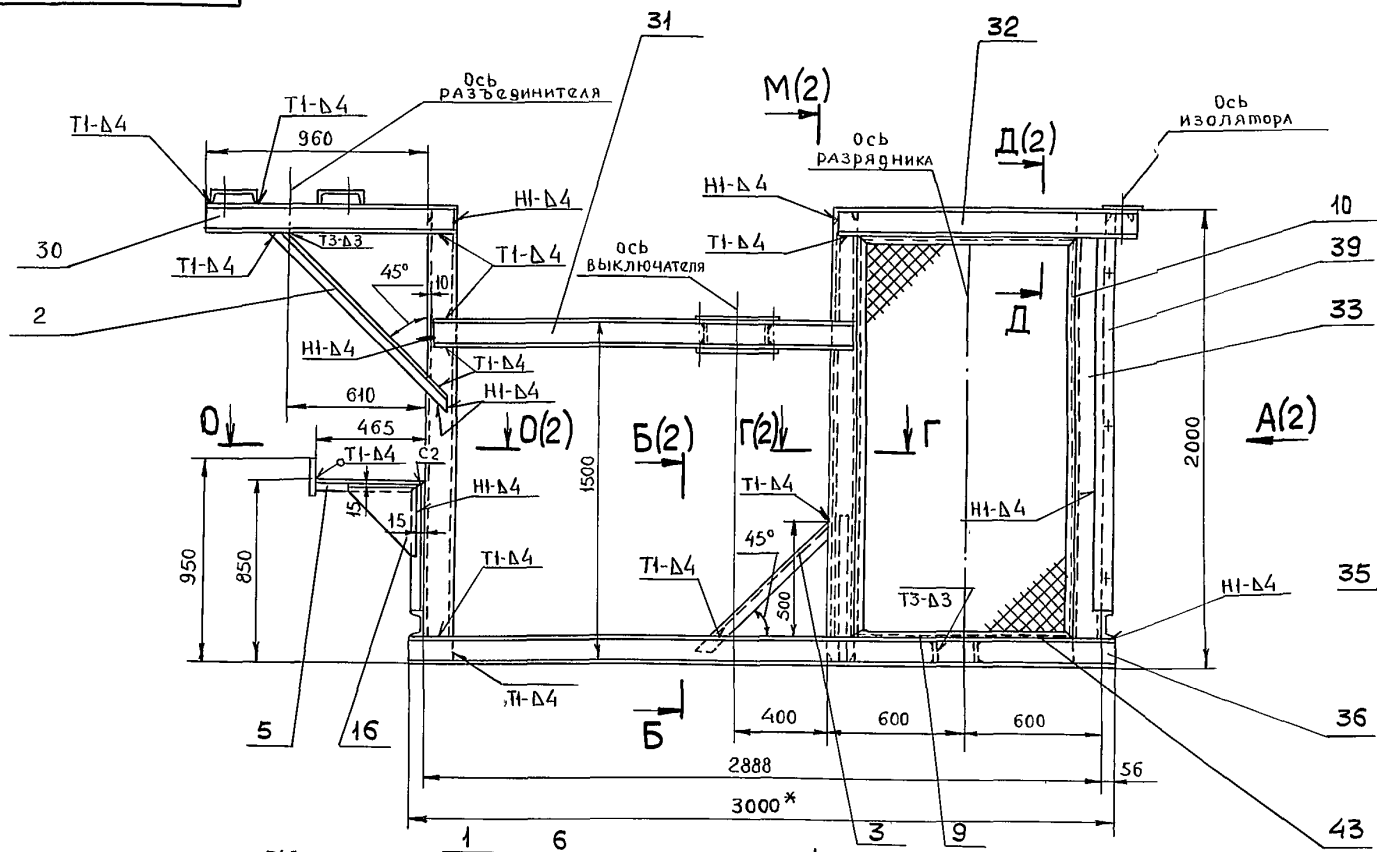


\* Размер для справок

Изм	Лист	№ докум	Подпись	Дата	ТМ.1.02.00.04		
РАЗРАБ		ГАВРИЛОВА			Лит	МАССА	МАСШТАБ
Пров.		ВЕСЕЛАГО			И	2,2	1:5
Изм	№ подл	Подпись и дата	Взам. Инв. №	Инв. №	Лист	Листов 1	
					Ст. 3 ГОСТ 380-88		
					ГИПРОРУДЯ		



TM.2.00СБ

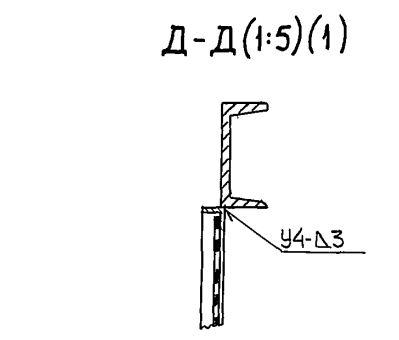
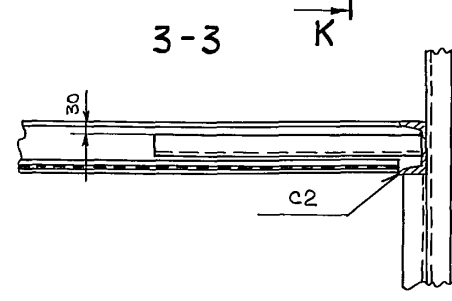
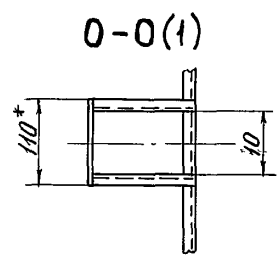
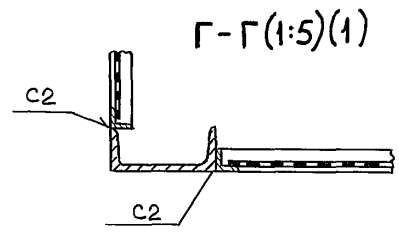
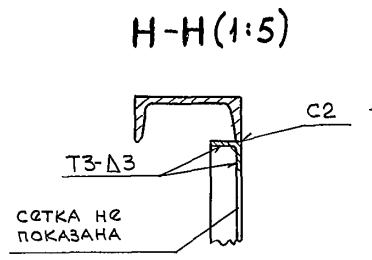
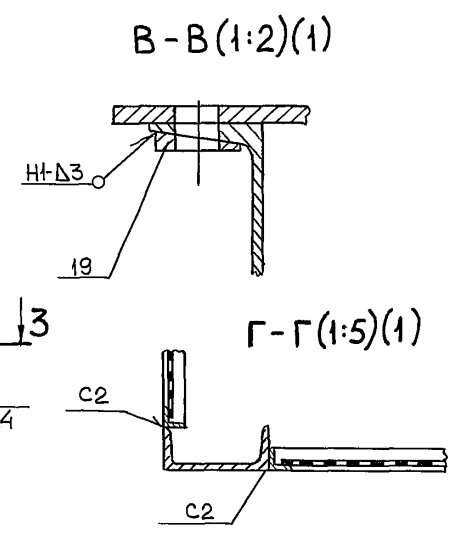
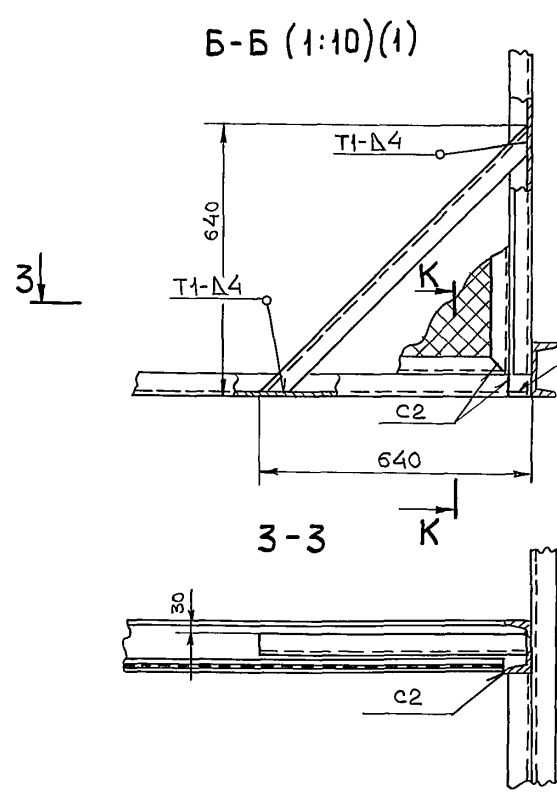
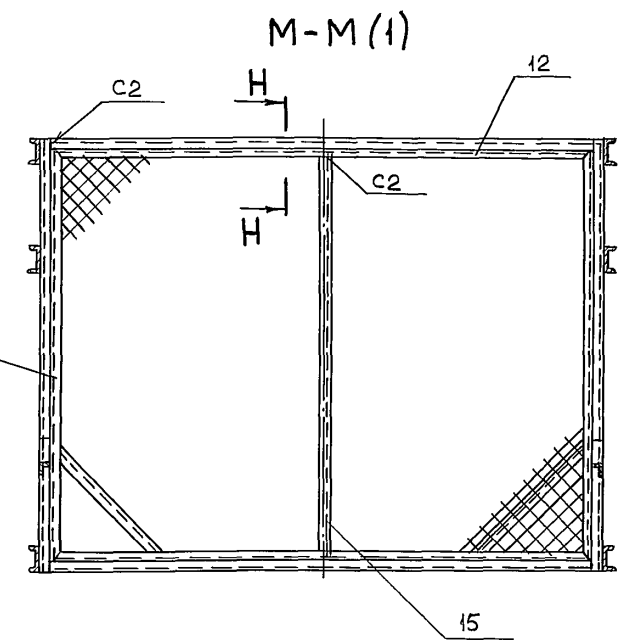
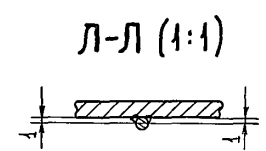
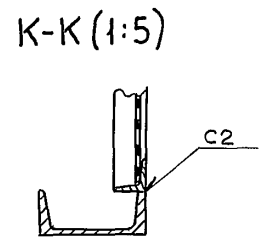
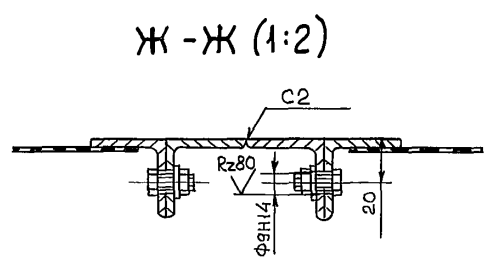
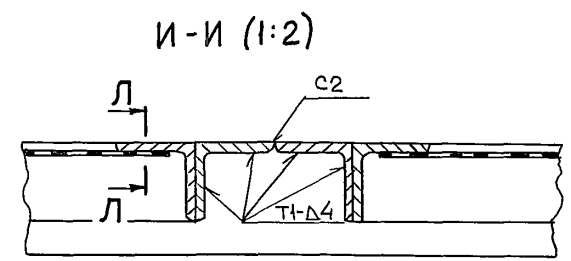
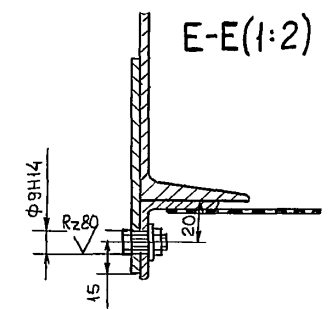
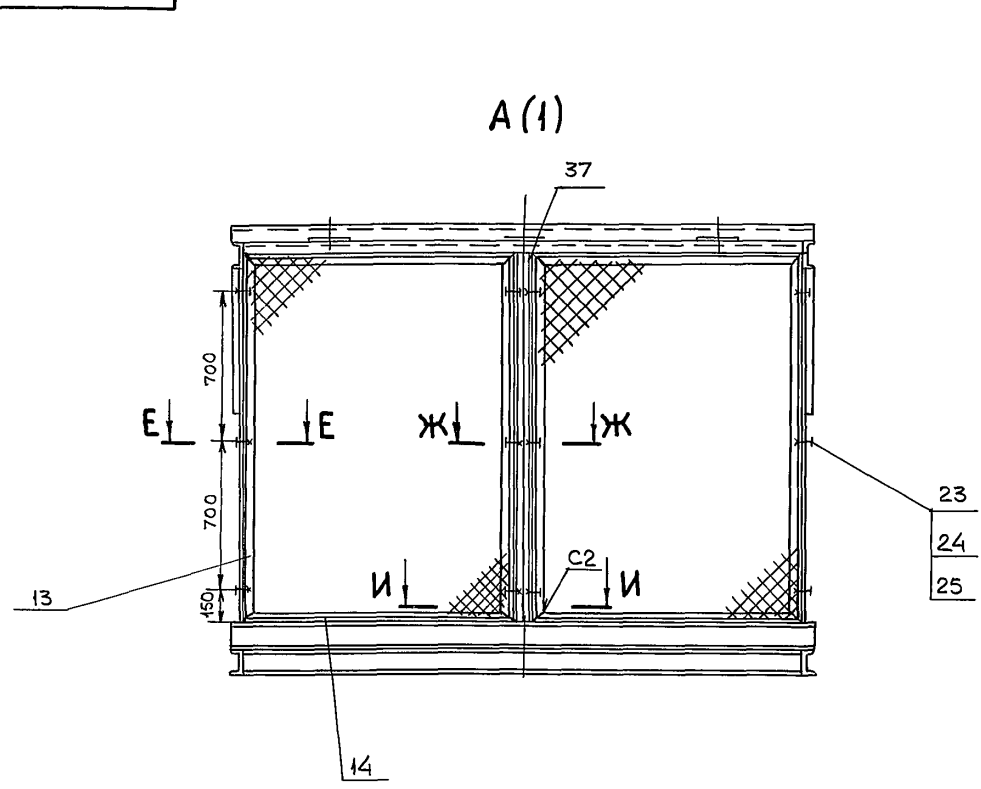


- 1\*. Размеры для справок.
- 2. Неуказанные предельные отклонения размеров  $\pm \frac{0.14}{2}$
- 3. Сварные швы выполнить по ГОСТ 5264-80

Инв. № докум. 9520/12  
 Подпись и дата  
 Инв. № докум. 9520/12  
 Подпись и дата  
 Инв. № докум. 9520/12  
 Подпись и дата  
 Инв. № докум. 9520/12  
 Подпись и дата

TM.2.00СБ				Лист	Масса	Масштаб
Изм.	Лист	№ докум.	Подпись	Дата	И	1:20
РАЗРАБ	Гаврилова				890	1:20
Пров	Веселаго				Лист 1	Листов 2
Рук гр	Веселаго				ГИПРОРУДА	
Н КОНТР	Веселаго					
Утв	Петриченко					

ТМ.2.00.С6



ИВ №подл  
95-20/73

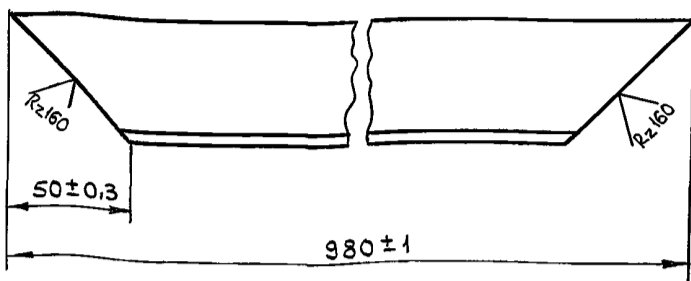
Подпись и дата  
Взам. инв. №

Инв. № эшел  
Подпись и дата



TM.2.00.00.02

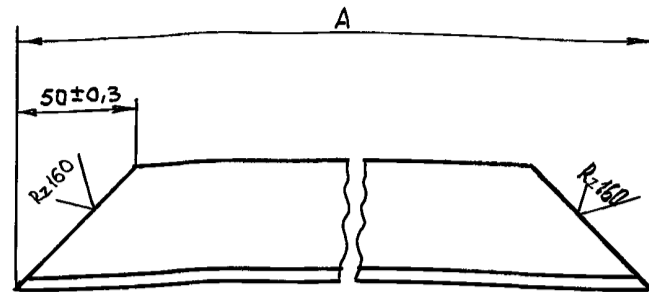
✓(✓)



Инв. № подл.	Инв. № инв.	Взам. Инв. №	Инв. № учел.	Подпись и дата	TM.2.00.00.02		
Изм.	Лист	№ док-м	Подпись	Дата	Уголок	Лит	Масса
					Уголок	И	3,6
					50x50x5 ГОСТ 8509-86		1:2
					Ст 3 ГОСТ 535-88	Лист	Листов 1
					ГИПРОРУДА		
Н.контр.		Веселаго					

TM.2.00.00.03

✓(✓)

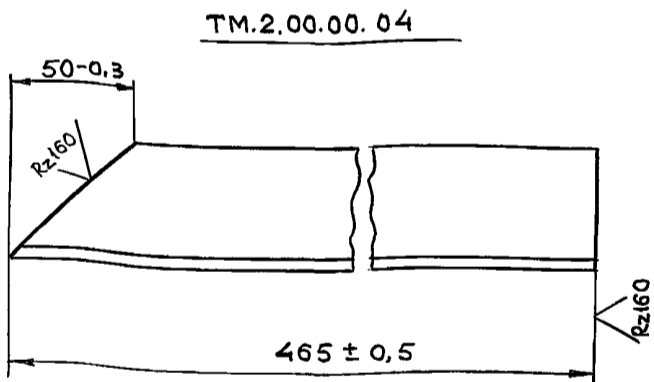


Обозначение	A, мм	Вес, кг
TM 2.00 00.03	800 ± 1	3,0
-01	900 ± 1	3,4

Инв. № подл.	Инв. № инв.	Взам. Инв. №	Инв. № учел.	Подпись и дата	TM.2.00.00.03		
Изм.	Лист	№ док-м	Подпись	Дата	Уголок	Лит	Масса
					Уголок	И	3,0
					50x50x5 ГОСТ 8509-86		1:2
					Ст 3 ГОСТ 535-88	Лист	Листов 1
					ГИПРОРУДА		
Н.контр.		Веселаго					

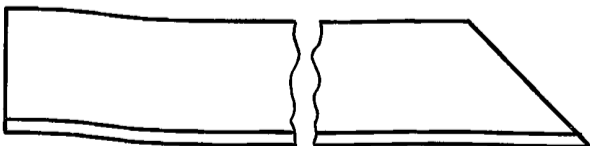
TM.2.00.00.04

✓(✓)



TM.2.00.00.04-01 зеркальное отражение

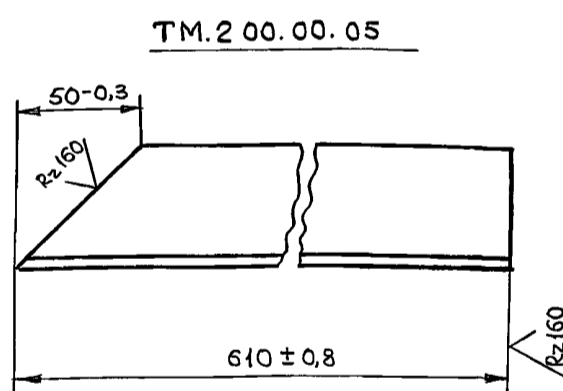
Остальное см. TM.2.00.00.04



Инв. № подл.	Инв. № инв.	Взам. Инв. №	Инв. № учел.	Подпись и дата	TM.2.00.00.04		
Изм.	Лист	№ док-м	Подпись	Дата	Уголок	Лит	Масса
					Уголок	И	1,7
					50x50x5 ГОСТ 8509-86		1:2
					Ст 3 ГОСТ 535-88	Лист	Листов 1
					ГИПРОРУДА		
Н.контр.		Веселаго					

TM.2.00.00.05

✓(✓)



TM.2.00.00.05-01 -зеркальное отражение

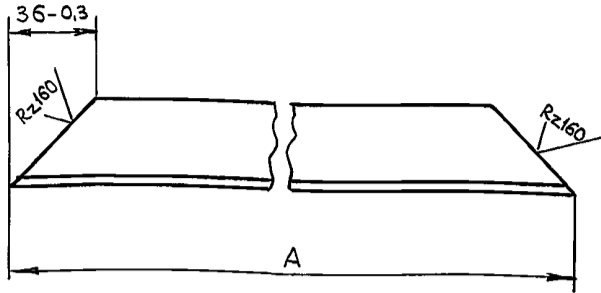
Остальное см. TM.2.00.00.05



Инв. № подл.	Инв. № инв.	Взам. Инв. №	Инв. № учел.	Подпись и дата	TM.2.00.00.05		
Изм.	Лист	№ док-м	Подпись	Дата	Уголок	Лит	Масса
					Уголок	И	2,3
					50x50x5 ГОСТ 8509-86		1:2
					Ст 3 ГОСТ 535-88	Лист	Листов 1
					ГИПРОРУДА		
Н.контр.		Веселаго					

TM.2.00.00.06

(✓)A

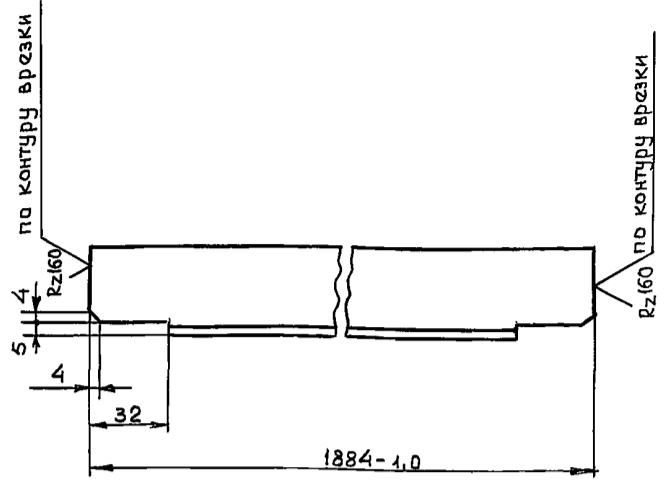


Обозначение	A, мм	Вес, кг
TM 2.00.00 06	958-1,1	2,1
-01	1758-1,8	3,8
-02	1894-1,8	4,1
-03	2490-2,2	5,4
-04	1706-1,8	3,7
-05	1260-1,5	2,7

Изм. Лист	№ док. чм	Подпись	Дата	Лит	Масса	Масштаб
Разраб. Гаврилова				И	см табл	1:2
Пров. Веселаго				Лист	Листов	1
Уголок 36x36x4 ГОСТ 8509-86				Гипрорудя		
Ст. 3 ГОСТ 535-88						

TM.2.00.00.07

(✓)A

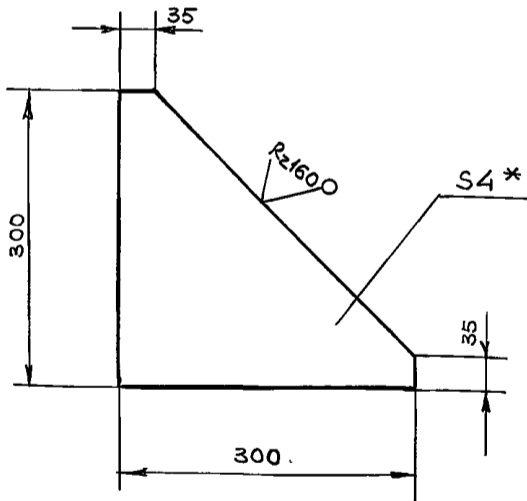


Неуказанные предельные отклонения размеров  $\pm \frac{\Delta T14}{2}$ .

Изм. Лист	№ док. чм	Подпись	Дата	Лит	Масса	Масштаб
Разраб. Гаврилова				И	4,1	1:2
Пров. Веселаго				Лист	Листов	1
Уголок 36x36x4 ГОСТ 8509-86				Гипрорудя		
Ст. 3 ГОСТ 535-88						

TM.2.00.00.08

(✓)A

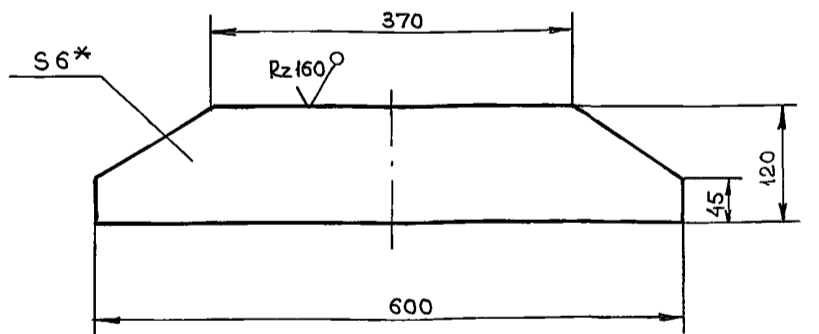


- \* Размер для справок.
- Предельные отклонения размеров  $\pm \frac{\Delta T14}{2}$ .

Изм. Лист	№ док. чм	Подпись	Дата	Лит	Масса	Масштаб
Разраб. Гаврилова				И	1,7	1:5
Пров. Веселаго				Лист	Листов	1
Косынка Ст. 3 ГОСТ 380-88				Гипрорудя		

TM.2.00.00.09

(✓)A

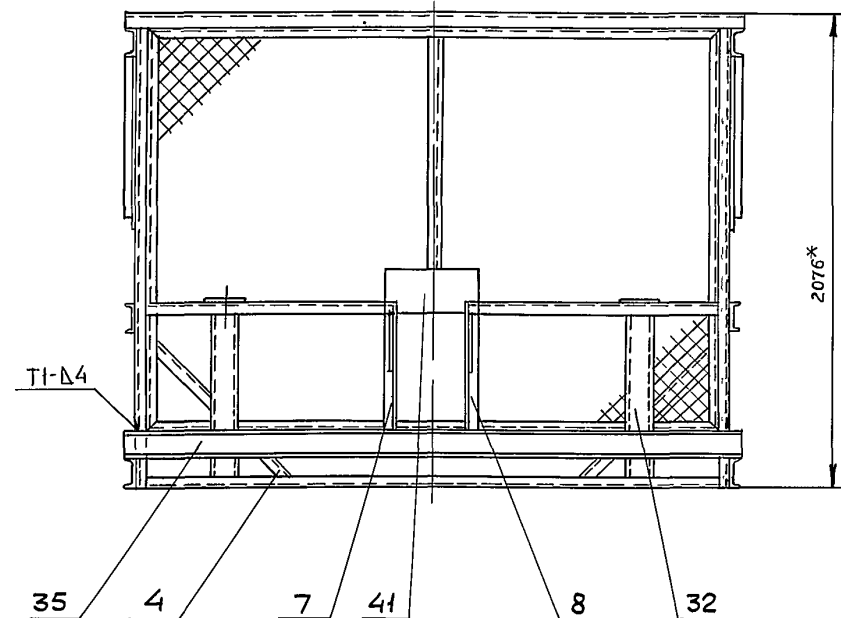
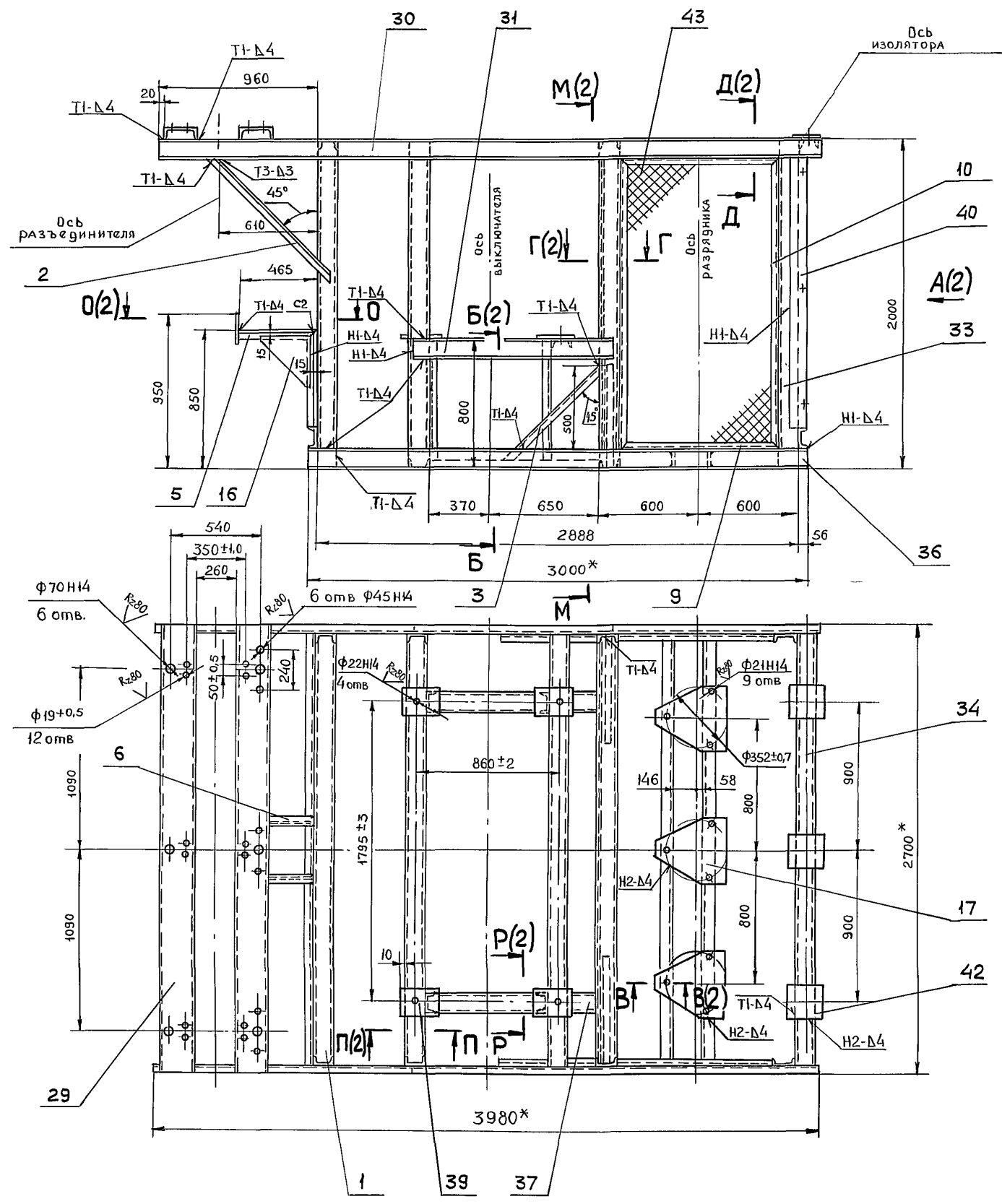


- \* Размер для справок.
- Предельные отклонения размеров  $\pm \frac{\Delta T14}{2}$ .

Изм. Лист	№ док. чм	Подпись	Дата	Лит	Масса	Масштаб
Разраб. Гаврилова				И	3,0	1:5
Пров. Веселаго				Лист	Листов	1
Накладка Ст. 3 ГОСТ 380-88				Гипрорудя		



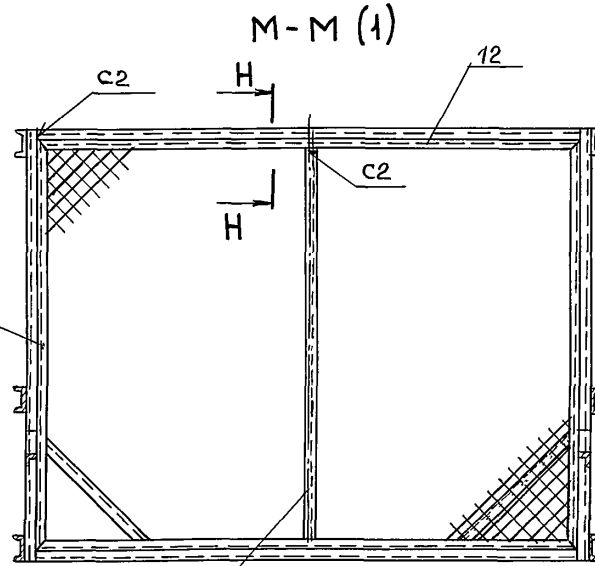
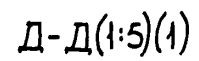
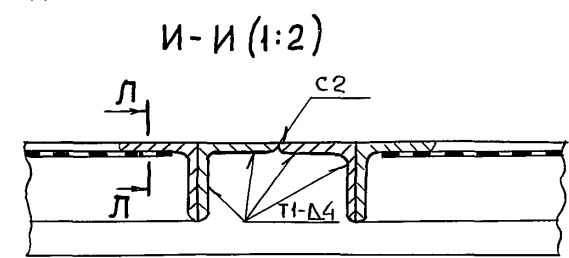
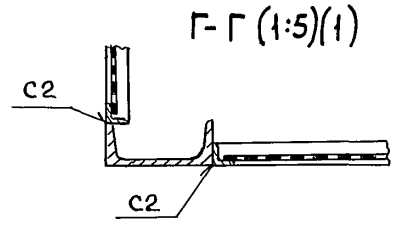
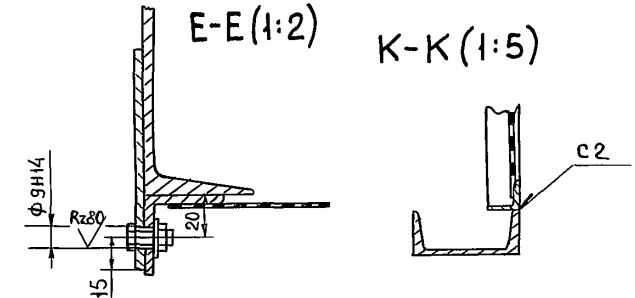
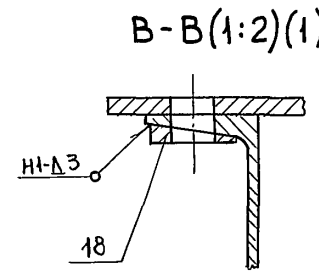
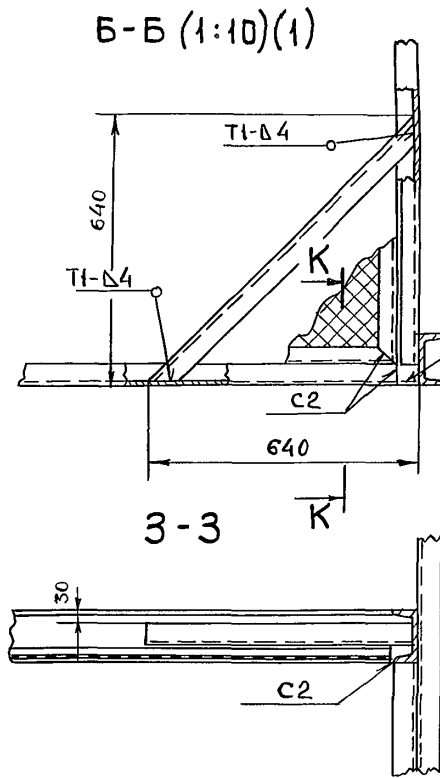
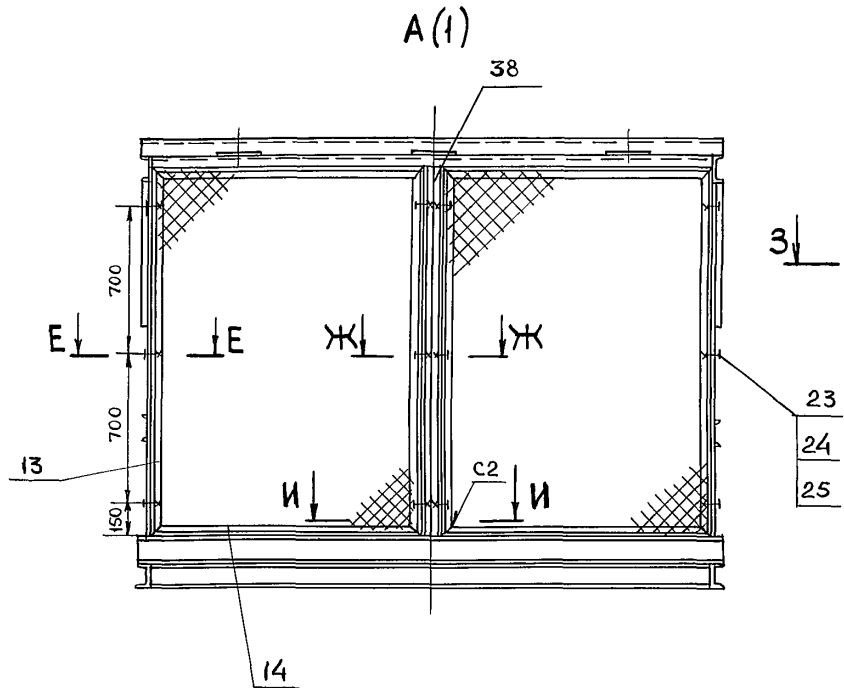




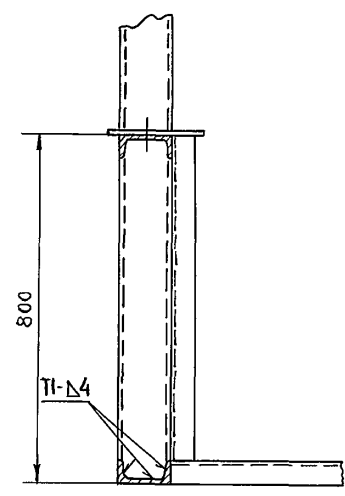
- 1\* Размеры для справок.
- 2. Неуказанные предельные отклонения размеров  $\pm \frac{IT14}{2}$ .
- 3. Сварные швы выполнить по ГОСТ 5264-80.

Инв. № докум. 9520/18  
 Подпись и дата  
 Взам. Инв. № докум.  
 Подпись и дата

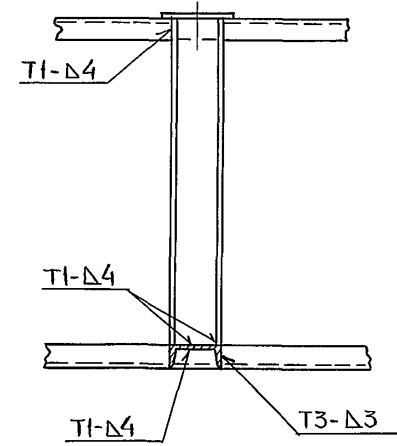
ТМ.3.00СБ				Лист	Масса	Масштаб
РАМА БЛОКА 35кВ с ВЫКЛЮЧАТЕЛЕМ с 35М- Сборочный чертеж				И	1020	1:20
Изм. Лист	№ докум.	Подпись	Дата	Лист 1   Листов 2		
Разраб.	Гаврилова	<i>[Signature]</i>		ГИПРОРУДА		
Пров.	Веселаго	<i>[Signature]</i>				
Рук. гр.	Веселаго	<i>[Signature]</i>				
Н. контр.	Веселаго	<i>[Signature]</i>				
Утв.	Петриченко	<i>[Signature]</i>				



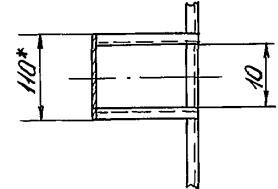
п-п (1:10)(1)



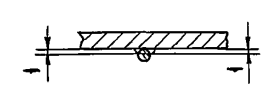
Р-Р (1:10)(1) ○



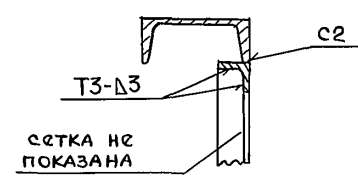
О-О (1)



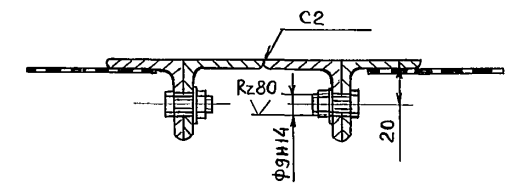
Л-Л (1:1)



Н-Н (1:5)



Ж-Ж (1:2)



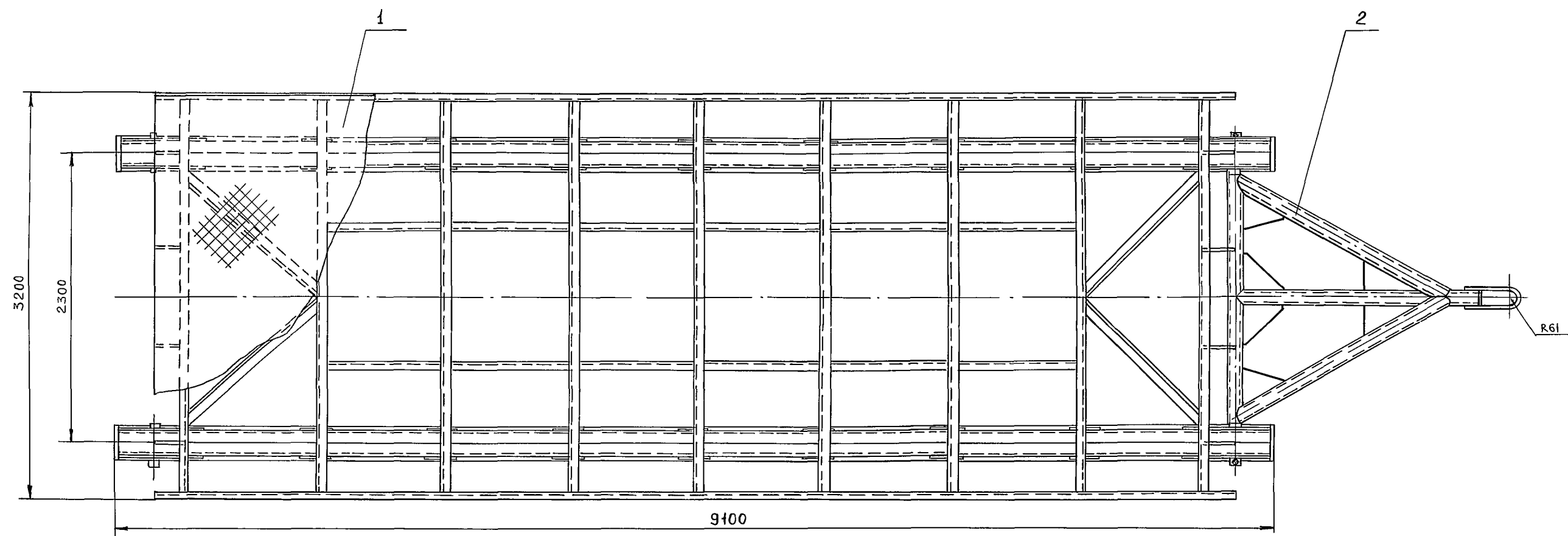
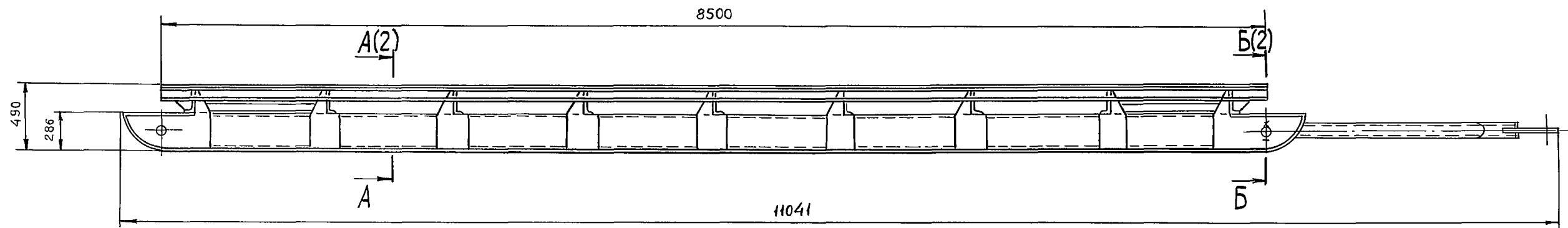
Ив. № подл. 9520/19  
 Подпись и дата  
 Взам. Инв. № Инв. № уч. вл. Подпись и дата

Формат	Зона	Поз	Обозначение	Наименование	Кол.	Примечание
				<u>Документация</u>		
		*	ТМ.3.00СБ	Сборочный чертеж		*)А2;А2
				<u>Детали</u>		
А4		1	ТМ.2.00.00.01	Швеллер	5	
А4		2	ТМ.2.00.00.02	Уголок	2	
А4		3	ТМ.2.00.00.03	Уголок	2	
		4	-01	Уголок	2	
А4		5	ТМ.2.00.00.04	Уголок	1	
		6	-01	Уголок	1	
А4		7	ТМ.2.00.00.05	Уголок	1	
		8	-01	Уголок	1	
А4		9	ТМ.2.00.00.06	Уголок	4	
		10	-01	Уголок	4	
		11	-02	Уголок	2	
		12	-03	Уголок	2	
		13	-04	Уголок	4	
		14	-05	Уголок	4	
А4		15	ТМ.2.00.00.07	Уголок	1	
А4		16	ТМ.2.00.00.08	Косынка	2	
А4		17	ТМ.2.00.00.10	Лист	3	
А4		18	ТМ.2.00.00.11	Шайба косая	9	
<b>ТМ.3.00</b>						
Изм	Лист	№ докум	Подпись	Дата	Лист	Листов
РАЗРАБ	Гаврилова		<i>Гаврилова</i>		1	3
Проверил	Веселаго		<i>Веселаго</i>			
Руч гр	Веселаго		<i>Веселаго</i>			
Н контр	Веселаго		<i>Веселаго</i>			
Утв	Петриченко		<i>Петриченко</i>			
РАМА БЛОКА				35кв с ВЫКЛЮЧАТЕЛЕМ с 35м - 630		
				<b>ГИПРОРУДЯ</b>		

Формат	Зона	Поз	Обозначение	Наименование	Кол.	Примечание
				<u>Стандартные изделия</u>		
		23		Болт М8х20.58.019 ГОСТ 7798-70	12	
		24		Гайка М8.5.019 ГОСТ 5915-70	12	
		25		Шайба 8.01.019 ГОСТ 11371-78	12	
				<u>Материалы</u>		
		29		Швеллер 20 ГОСТ 8240-89 Ст 3 ГОСТ 535-88 ℓ = 2700	2	99,4кг
				Швеллер 12 ГОСТ 8240-89 Ст 3 ГОСТ 535-88		
		30		ℓ = 3980,	2	82,8кг
		31		ℓ = 1220,	2	25,4кг
		32		ℓ = 746;	4	31,0 кг
		33		ℓ = 2000;	8	166,4 кг
		34		ℓ = 2596;	4	108 кг
		35		ℓ = 2700;	2	56,2 кг
		36		ℓ = 3000;	2	62,4 кг
		37		ℓ = 1018	2	21,2 кг
<b>ТМ.3.00</b>						
Изм	Лист	№ докум	Подпись	Дата	Лист	
					2	

Формат	Зона	Поз	Обозначение	Наименование	Кол.	Примечание
		38		Уголок 36х36х4 ГОСТ 8509-86 Ст.3 ГОСТ 535-88 ℓ = 1706	2	7,4 кг
				Лист 6 ГОСТ 19903-74 Ст.3 ГОСТ 14637-89		
		39		140 × 200;	4	5,3 кг
		40		100 × 1630;	2	15,4 кг
		41		150 × 500;	1	3,5 кг
		42		200 × 200	3	5,6 кг
		43		Сетка 3-1,0-0 ГОСТ 5336-80	11м <sup>2</sup>	59,4 кг
<b>ТМ.3.00</b>						
Изм	Лист	№ докум	Подпись	Дата	Лист	
					3	

TM.4.00СБ



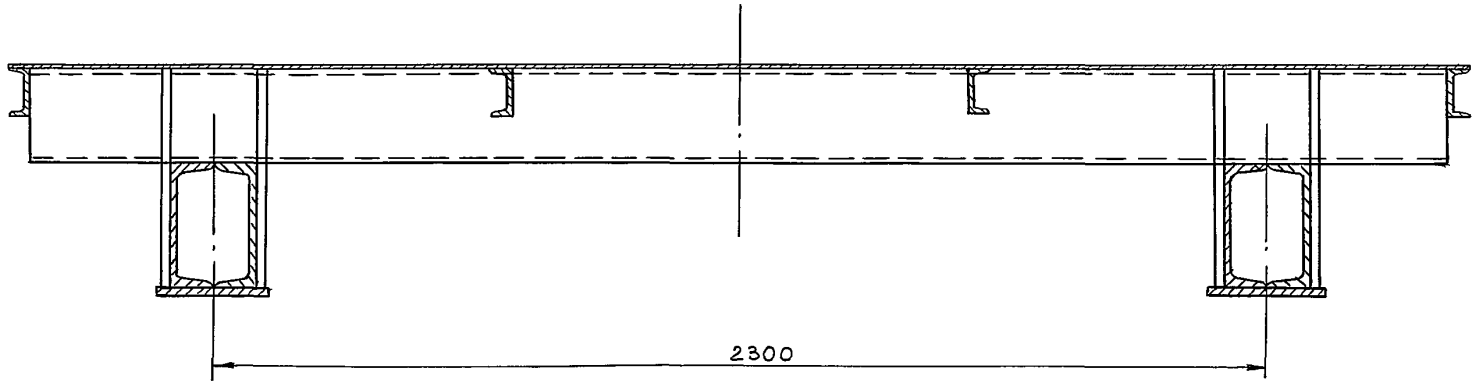
Размеры для справок.

Изм. № 01  
 9529/21  
 Подпись и дата  
 Взам. Инв. №  
 Инв. № 9529/21  
 Подпись и дата

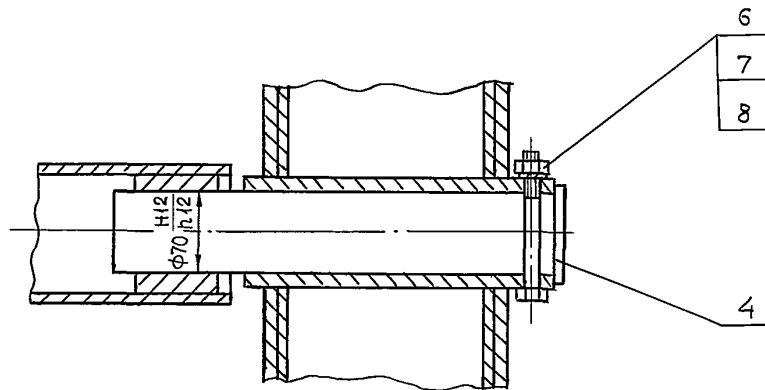
					<b>TM.4.00СБ</b>		
					<b>Сани для рубки</b>		
					Сборочный чертеж		
Изм.	Лист	№ док-м	Подпись	Дата	Лит	Масса	Масштаб
Разраб	Гаврилова		<i>Гаврилова</i>		и	3965	1:25
Пров	Веселаго		<i>Веселаго</i>		Лист 1	Листов 2	
Н. контр	Веселаго		<i>Веселаго</i>		<b>ЦПР РУДА</b>		
Утв	Патриченко		<i>Патриченко</i>				

TM.4.00CB

A - A (1:10) (1)



Б-Б (1:4) (1) ○



Изм. Лист № докум Подпись Дата TM.4.00CB Лист 2

Формат Зона	Поз	Обозначение	Наименование	Кол.	Примечание
			Документация		
*		TM.4.00CB	Сборочный чертеж		*A2; A3
			Сборочные единицы		
*	1	TM.4.01	Сани	1	*2x A4
A4	2	TM.4.02	Дышло	1	
			Детали		
A4	4	TM.1.00.00.01	Палец	2	
			Стандартные изделия		
	6		Болт M10x10, 58.019 ГОСТ 7798-70	2	
	7		Гайка M10, 5.019 ГОСТ 5915-70	2	
	8		Шайба 10.65Г 01.9 ГОСТ 6402-70	2	

Изм. № лист Подпись и дата  
Изм. № лист Подпись и дата  
Изм. № лист Подпись и дата

TM.4.00

Сани  
для рубкв

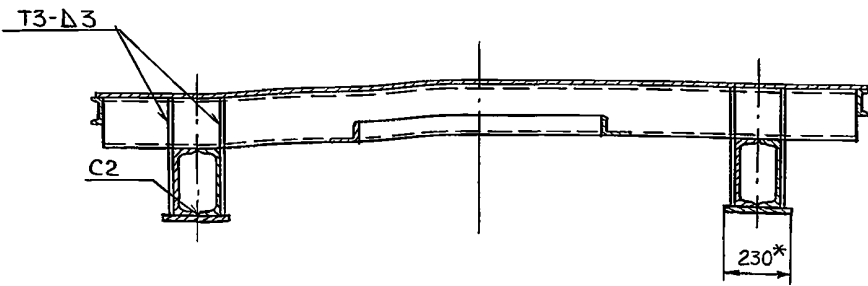
Лист 1  
Листов 1  
ИПР РУДА

Изм. Лист	№ докум	Подпись	Дата
РАЗРАБ.	Гаврилова	<i>Гаврилова</i>	
Проверил	Веселаго	<i>Веселаго</i>	
Н.контр	Веселаго	<i>Веселаго</i>	
Чтв	Петриченко	<i>Петриченко</i>	

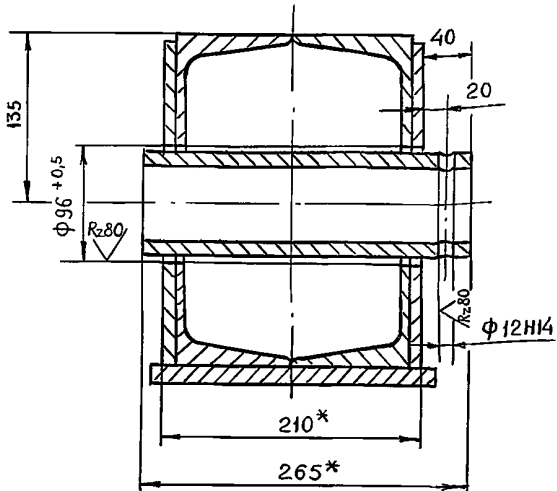


TM.4.01СБ

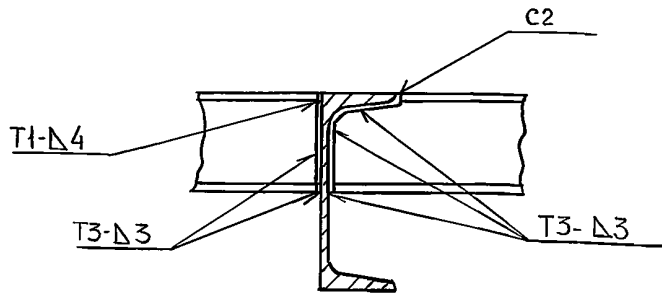
A-A (1:1) O



B-B (1:4)(1)



B-B (1:5)



Инв. № подл. Подпись и дата. Взам. Инв. №. Инв. № докум. Подпись и дата.

ТМ.4.01СБ				Лист	Масса	Масштаб
САНИ				И	-	-
Сборочный чертеж				Лист 2	Листов 2	
И. контр. Веселаго				ГИПРОРУДА		

Формат	Зона	Поз.	Обозначение	Наименование	Кол.	Примечание
				Документация		
*			ТМ.4.01СБ	Сборочный чертеж		*A2;A3;
				Детали		
A4	1		ТМ.4.01.00.01	Швеллер	5	
	2		-01	Швеллер	5	
A4	3		ТМ.4.01.00.02	Швеллер	2	
A4	4		ТМ.4.01.00.03	Уголок	2	
	5		-01	Уголок	2	
A4	6		ТМ.4.01.00.04	Накладка	8	
A4	7		ТМ.4.01.00.05	Швеллер	4	
A4	8		ТМ.4.01.00.06	Лыжа	2	
A4	9		ТМ.4.01.00.07	Ребро	8	
A4	10		ТМ.1.01.00.05	Накладка	28	
				Материалы		
	14			Швеллер 10 ГОСТ 8240-89 Ст.3 ГОСТ 535-88 l = 8500	2	146 кг

Формат	Зона	Поз.	Обозначение	Наименование	Кол.	Примечание
		15		Швеллер 20 ГОСТ 8240-89 Ст.3 ГОСТ 535-88 l = 3106	9	514,4 кг
		16		Труба 95x12 ГОСТ 8732-78 10 ГОСТ 8731-87 l = 265	4	52 кг
		17		Лист 4 ГОСТ 8568-77 Ст 3 ГОСТ 380-88	27,1м	905 кг

Инв. № подл. Подпись и дата. Взам. Инв. №. Инв. № докум. Подпись и дата.

Инв. № подл. Подпись и дата. Взам. Инв. №. Инв. № докум. Подпись и дата.

ТМ.4.01

САНИ

Лист	1	Листов	2
ГИПРОРУДА			

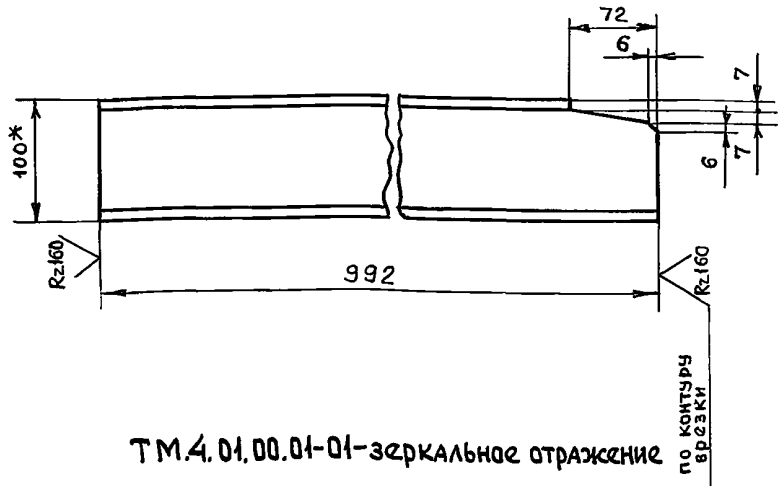
ТМ.4.01

Лист 2

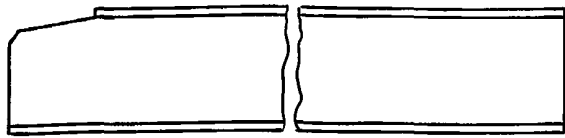


10.00.10.01

ТМ.4.01.00.01



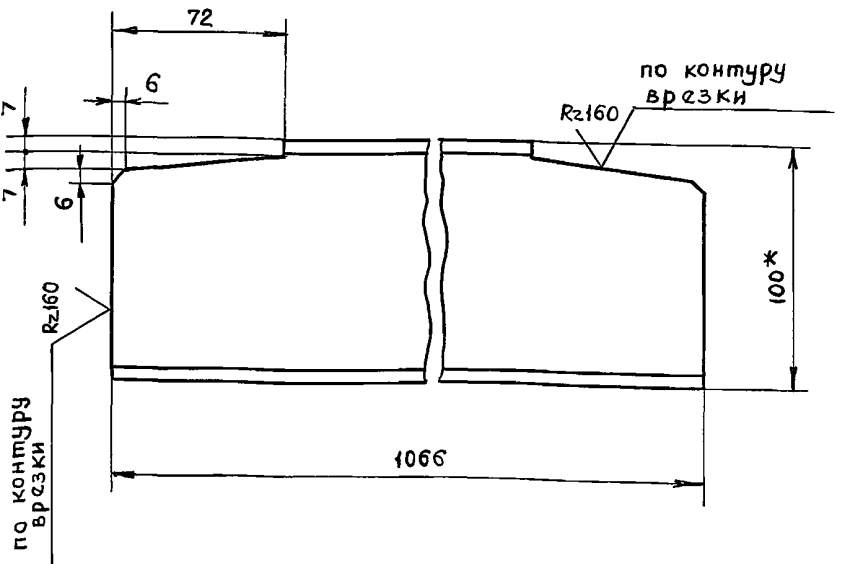
ТМ.4.01.00.01-01-зеркальное отражение  
Остальное см. ТМ.4.01.00.01



- 1.\* Размер для справок.
2. Предельные отклонения размеров  $\pm \frac{UT14}{2}$

Изм	Лист	№ док-м	Подпись	Дата	Лит	Масса	Масштаб
РАЗРАБ	Гаврилова				И	8,5	1:4
Пров	Веселаго				Лист	Листов 1	
Швеллер 10 ГОСТ 8240-89 Ст 3 ГОСТ 535-88					ГИПРОРУДЯ		

20.00.10.02

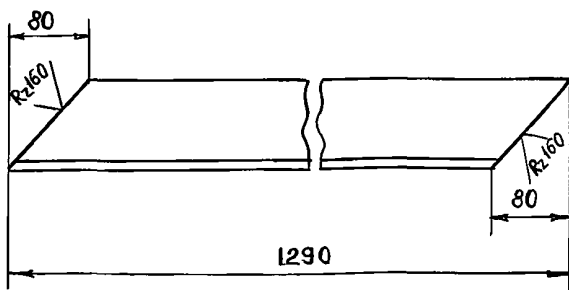


- 1.\* Размер для справок.
2. Предельные отклонения размеров  $\pm \frac{UT14}{2}$

Изм	Лист	№ док-м	Подпись	Дата	Лит	Масса	Масштаб
РАЗРАБ	Гаврилова				И	9,1	1:2
Пров	Веселаго				Лист	Листов 1	
Швеллер 10 ГОСТ 8240-89 Ст 3 ГОСТ 535-88					ГИПРОРУДЯ		

30.00.10.03

ТМ.4.01.00.03



ТМ.4.01.00.03-01-зеркальное отражение  
Остальное см. ТМ.4.01.00.03

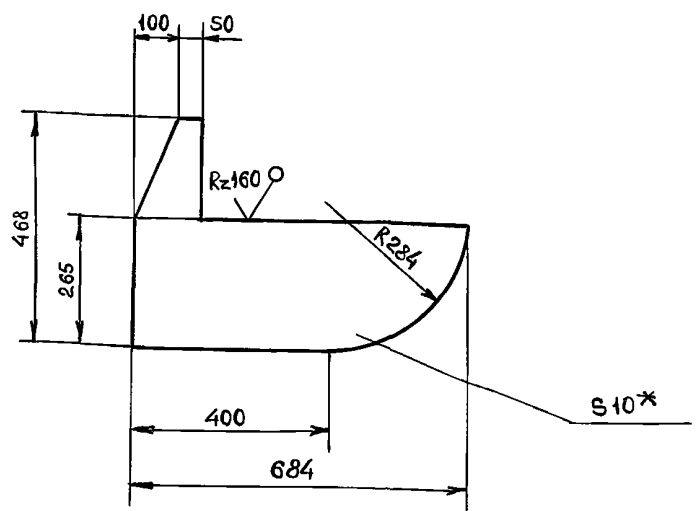


- Предельные отклонения размеров  $\pm \frac{UT14}{2}$

Изм	Лист	№ док-м	Подпись	Дата	Лит	Масса	Масштаб
РАЗРАБ	Гаврилова				И	15,7	1:5
Пров	Веселаго				Лист	Листов 1	
Уголок 90x90x9 ГОСТ 8509-86 Ст 3 ГОСТ 535-88					ГИПРОРУДЯ		

40.00.10.04

ТМ.4.01.00.04

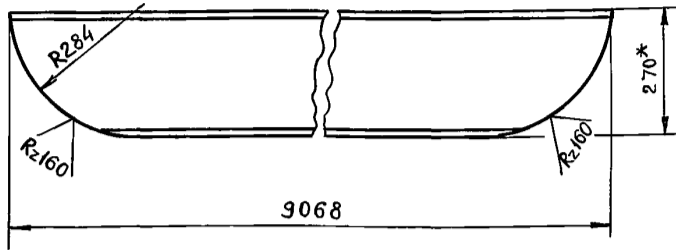


- 1.\* Размер для справок
2. Предельные отклонения размеров  $\pm \frac{UT14}{2}$

Изм	Лист	№ док-м	Подпись	Дата	Лит	Масса	Масштаб
РАЗРАБ	Гаврилова				И	14,2	1:10
Пров	Веселаго				Лист	Листов 1	
Ст. 3 ГОСТ 380-88					ГИПРОРУДЯ		

TM.4.01.00.05

✓(✓)



1.\* Размер для справок.

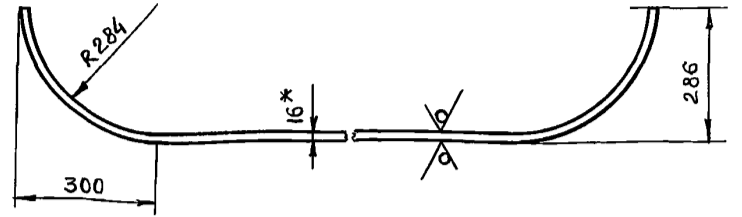
2. Предельные отклонения размеров  $\pm \frac{3T14}{2}$

TM.4.01.00.05

Изм	Лист	№ док-м	Подпись	Дата	Швеллер	Лит	Масса	Масштаб
РАЗРАБ.	Гаврилова					И	251	1:10
Пров.	Веселаго					Лист	Листов 1	
					27 ГОСТ 8240-89	ГИПРОРУДА		
Н.контр.	Веселаго				Швеллер Ст 3 ГОСТ 535-88			

TM.4.01.00.06

Rz160 ✓(✓)



1.\* Размер для справок.

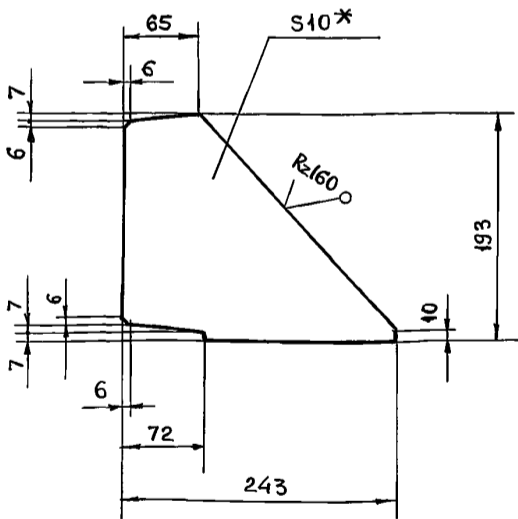
2. Предельные отклонения размеров  $\pm \frac{3T14}{2}$

TM.4.01.00.06

Изм	Лист	№ док-м	Подпись	Дата	Лыжа	Лит	Масса	Масштаб
РАЗРАБ.	Гаврилова					И	289	1:10
Пров.	Веселаго					Лист	Листов 1	
					Ст 3	ГИПРОРУДА		
Н.контр.	Веселаго				Гост 380-88			

TM.4.01.00.07

✓(✓)



1.\* Размер для справок.

2. Предельные отклонения размеров  $\pm \frac{3T14}{2}$

TM.4.01.00.07

Изм	Лист	№ док-м	Подпись	Дата	Ребро	Лит	Масса	Масштаб
РАЗРАБ.	Гаврилова					И	3,1	1:4
Пров.	Веселаго					Лист	Листов 1	
					Ст. 3	ГИПРОРУДА		
Н.контр.	Веселаго				Гост 380-88			

Формат	Зона	Раз.	Обозначение	Наименование	Кол.	Примечание
				Документация		
A3			TM.4.02CB	Сборочный чертеж		
				Детали		
A4	1		TM.4.02.00.01	Труба	2	
A4	2		TM.4.02.00.02	Труба	1	
A4	3		TM.4.02.00.03	Ребро	2	
A4	4		TM.4.02.00.04	Ребро	2	
A4	5		TM.1.02.00.03	Скоба	1	
A4	6		TM.1.02.00.05	Ребро	2	
A4	7		TM.1.02.00.07	Бобышка	2	
A4	8		TM.1.02.00.08	Заглушка	1	
				Материалы		
		9		Труба 121x8 ГОСТ 8732-78 10 ГОСТ 8731-87 l = 2050	1	45,7 кг

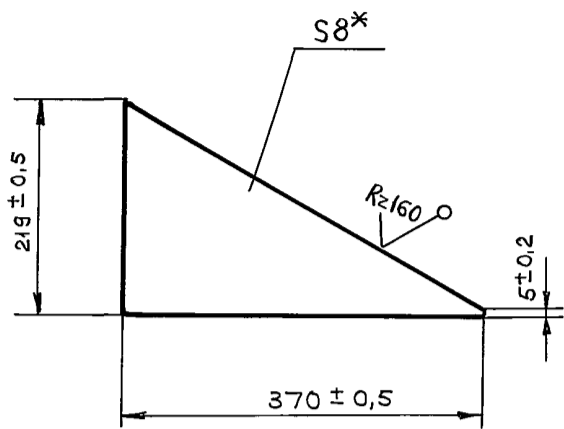
TM.4.02

Изм	Лист	№ док-м	Подпись	Дата	Дышло	Лит	Лист	Листов
РАЗРАБ.	Гаврилова					И		1
Пров.	Веселаго					ГИПРОРУДА		
Н.контр.	Веселаго							



TM.4.02.00.03

(✓)A

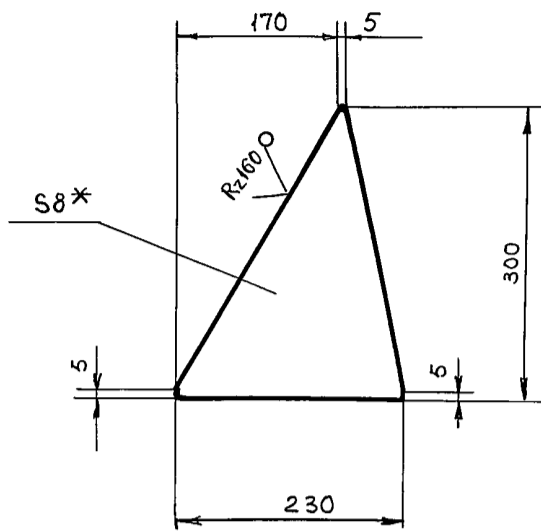


\* Размер для справок.

Изм	Лист	№ док.чм.	Подпись	Дата	ТМ.4.02.00.03	Лит	Масса	Масштаб
РАЗРАБ	Гаврилова					И	1,6	1:5
Пров	Веселаго				Лист	Листов 1		
И.контр	Веселаго				Ст. 3		ГОСТ 380-88	
					<b>ГИПРОРУДА</b>			

TM.4.02.00.04

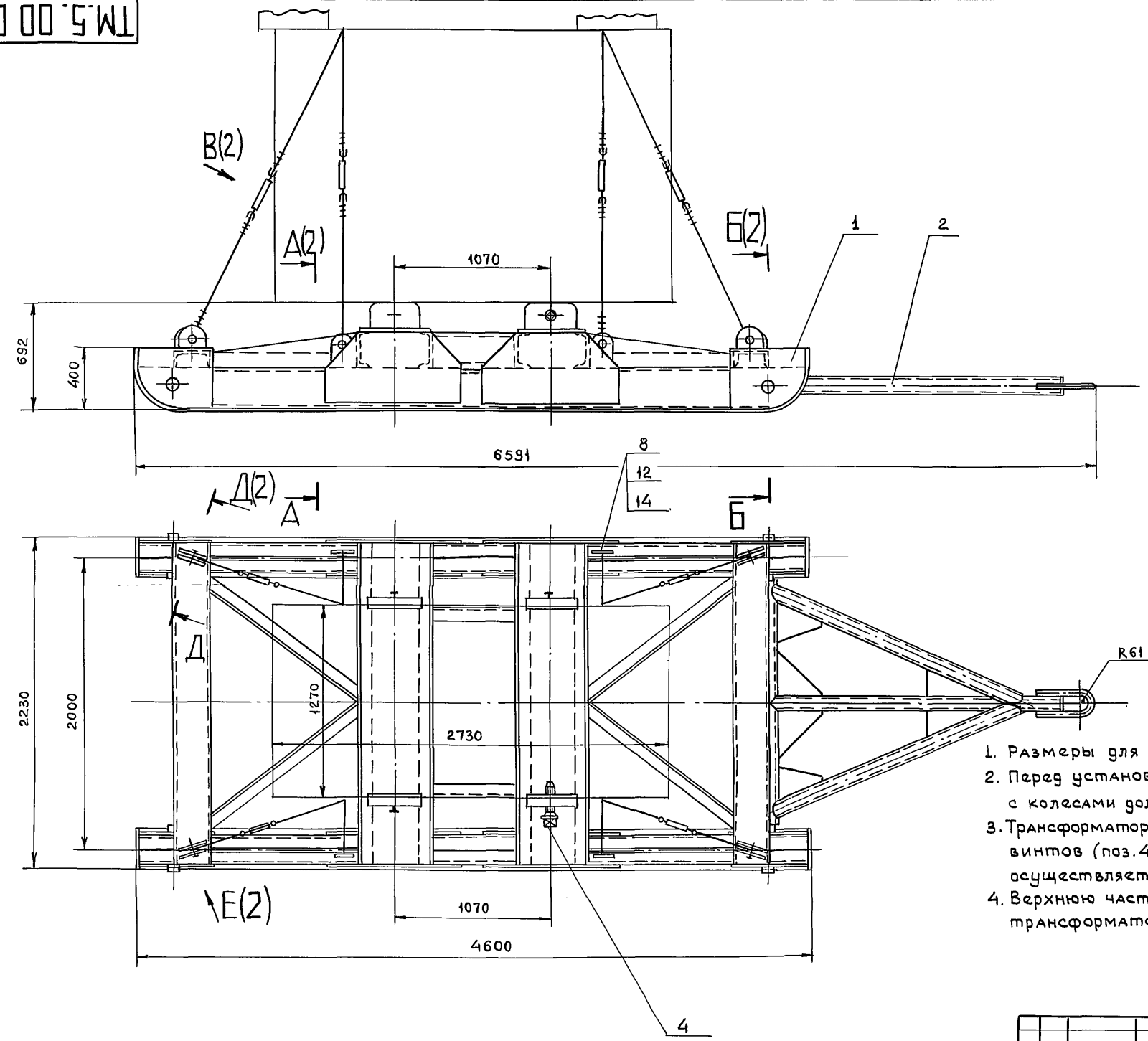
(✓)A



- \* Размер для справок.
- Предельные отклонения размеров  $\pm \frac{IT14}{2}$ .

Изм	Лист	№ док.чм.	Подпись	Дата	ТМ.4.02.00.04	Лит	Масса	Масштаб
РАЗРАБ	Гаврилова					И	2,2	1:5
Пров	Веселаго				Лист	Листов 1		
И.контр	Веселаго				Ст. 3		ГОСТ 380-88	
					<b>ГИПРОРУДА</b>			

TM.5.00.C6



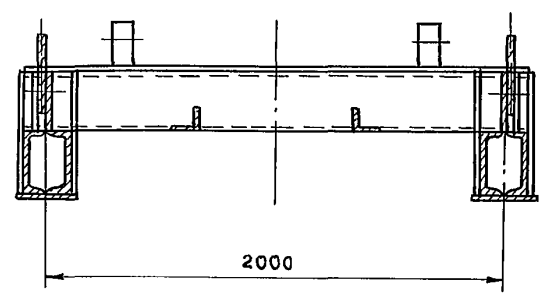
1. Размеры для справок.
2. Перед установкой трансформатора на сани каретки с колесами должны быть сняты.
3. Трансформатор крепится к саням при помощи стопорных винтов (поз.4) и растяжек, натяжение последних осуществляется с помощью талрепов (поз.16).
4. Верхнюю часть растяжки крепить к крюкам трансформатора по месту.

Инв. № подл. 9320/29  
 Подпись и дата  
 Взам. инв. №  
 Инв. № докум.  
 Подпись и дата

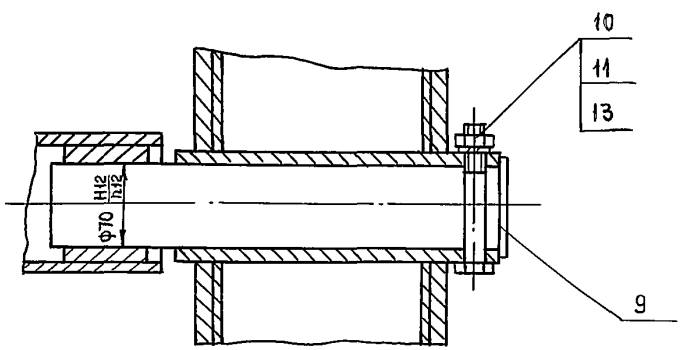
				<b>TM.5.00.C6</b>				
Изм	Лист	№ докум	Подпись	Дата	Сани для трансформаторов 35 кВ. 1000-1600 кВА	Лист	Масса	Масштаб
Разраб	Тринченко	ТТ			1000-1600 кВА	И	1870	1:20
Пров	Веселаго				<b>Сборочный чертеж</b>	Лист 1   Листов 2		
Рук гр	Веселаго					<b>ГИПРОРУДА</b>		
Н.контр	Веселаго							
Утв	Петриченко							

ТМ.5.00С6

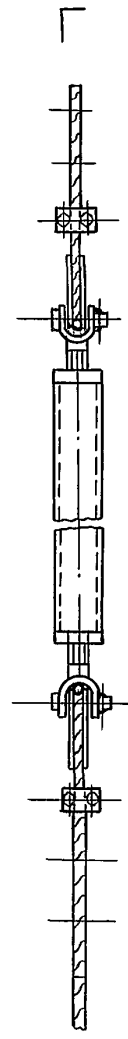
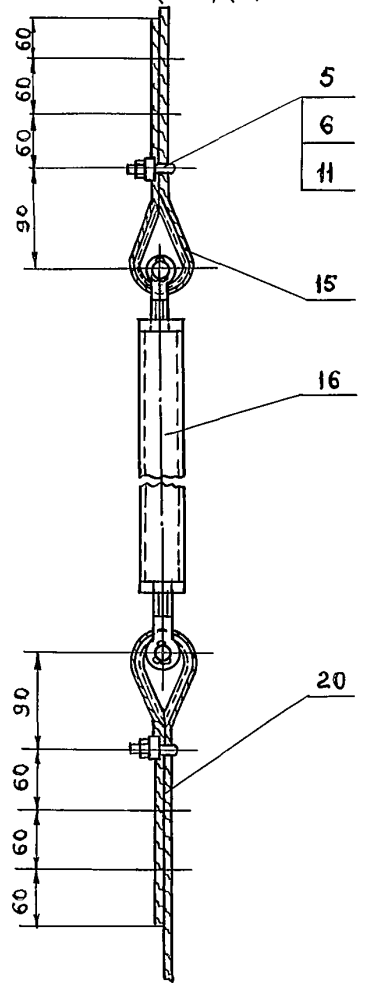
А-А(1)



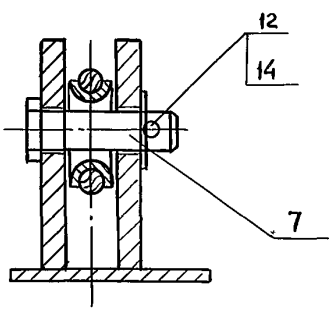
Б-Б(1.4)(1)



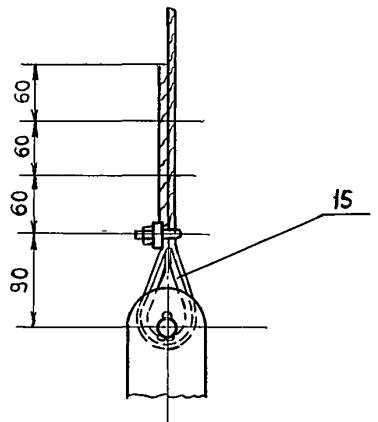
В(1:5)(1)○



Д-Д(1:2)(1)○



Е(1:5)(1)○



Изм. № 01  
95.20/30

Подпись и дата  
Взам. Инв. № Инв. № 01/21

Формат	Зона	Поз.	Обозначение	Наименование	Кол.	Примечание
				Документация		
*			ТМ.5.00СБ	Сборочный чертеж		* А2; А2
				Сборочные единицы		
*		1	ТМ.5.01	Сани	1	* 2хА4
А4		2	ТМ.5.02	Дышло	1	
				Детали		
А4		4	ТМ.5.00.00.01	Винт стопорный	4	
А4		5	ТМ.5.00.00.02	Скоба	96	
А4		6	ТМ.5.00.00.03	Колодка	96	
А4		7	ТМ.5.00.00.04	Палец	4	
		8	- 01	Палец	4	
А4		9	ТМ.1.00.00.01	Палец	2	
				Стандартные изделия		
		10		Болт М10х10.58.019 ГОСТ 7798-70	2	
<b>ТМ.5.00</b>						
Изм.	Лист	№ докум.	Подпись	Дата	Лист	Листов
Разр.	Лист	№ докум.	Подпись	Дата	Лист	Листов
Проверил	Лист	№ докум.	Подпись	Дата	Лист	Листов
Руч. гр.	Лист	№ докум.	Подпись	Дата	Лист	Листов
Н. контр.	Лист	№ докум.	Подпись	Дата	Лист	Листов
Утв.	Лист	№ докум.	Подпись	Дата	Лист	Листов
Сани для трансформаторов 35 кв, 1000-1600 кВА				<b>ГИПРОРУДА</b>		

Формат	Зона	Поз.	Обозначение	Наименование	Кол.	Примечание
		11		ГАЙКА М10.5.019	192	
		12		ГОСТ 5915-70	8	
		13		ШАЙБА 16.01.019	8	
		14		ГОСТ 11371-78	2	
		15		ШАЙБА 10.65Г.01.9	2	
		16		ГОСТ 6402-70	8	
				Шплицт 4х30-001	8	
				ГОСТ 397-79	32	
				Коуч 34	8	
				ГОСТ 2224-72	8	
				Талреп 1,2БВ-ЗС	8	
				ОСТ 5.2314-79		
				Материалы		
		20		КАНАТ		
				9,1.Г-Н-160		
				ГОСТ 2688-80	Ил.м	3,4 кг
<b>ТМ.5.00</b>						
Изм.	Лист	№ докум.	Подпись	Дата	Лист	Листов
Разр.	Лист	№ докум.	Подпись	Дата	Лист	Листов
Проверил	Лист	№ докум.	Подпись	Дата	Лист	Листов
Руч. гр.	Лист	№ докум.	Подпись	Дата	Лист	Листов
Н. контр.	Лист	№ докум.	Подпись	Дата	Лист	Листов
Утв.	Лист	№ докум.	Подпись	Дата	Лист	Листов

Rz40/ (✓) (M)

1. Неуказанные предельные отклонения размеров  $\pm \frac{IT14}{2}$

2. Размеры Б и ФВ уточнить при монтаже

<b>ТМ.5.00.00.01</b>			
Изм.	Лист	№ докум.	Подпись
Разр.	Лист	№ докум.	Подпись
Проверил	Лист	№ докум.	Подпись
Руч. гр.	Лист	№ докум.	Подпись
Н. контр.	Лист	№ докум.	Подпись
Винт стопорный			
Сталь 20 ГОСТ 1050-88			
<b>ГИПРОРУДА</b>			

Rz160/ (✓) (M)

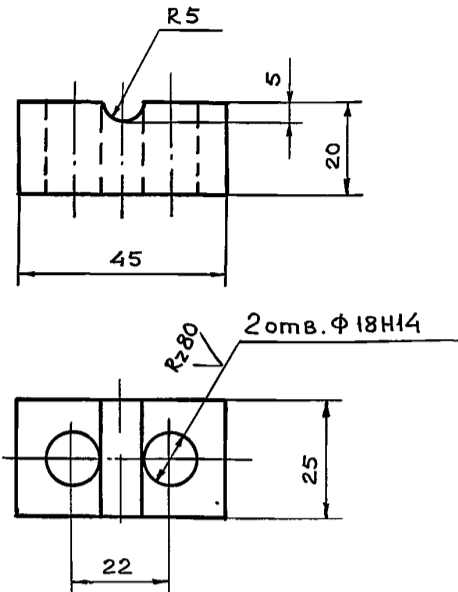
1\* Размер для справок.

2 Предельные отклонения размеров  $\pm \frac{IT14}{2}$

<b>ТМ.5.00.00.02</b>			
Изм.	Лист	№ докум.	Подпись
Разр.	Лист	№ докум.	Подпись
Проверил	Лист	№ докум.	Подпись
Руч. гр.	Лист	№ докум.	Подпись
Н. контр.	Лист	№ докум.	Подпись
СКОБА			
Ст.3 ГОСТ 380-88			
<b>ГИПРОРУДА</b>			

TM.5.00.00.03

Rz80



Неуказанные предельные отклонения размеров  $\pm \frac{IT14}{2}$

TM.5.00.00.03

Колодка

Лит	Масса	Масштаб
И	0,3	1:1
Лист	Листов	

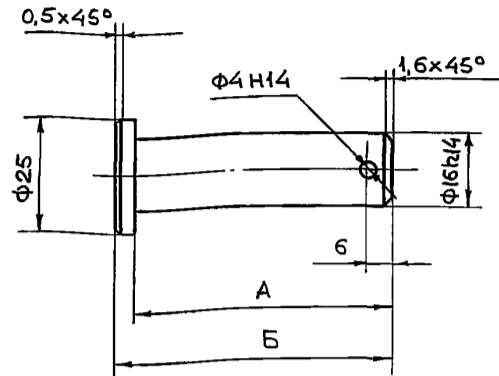
Ст. 3  
ГОСТ 380-88

ГИПРОРУДА

Изм	Лист	№ докум	Подпись	Дата
РАЗРАБ		Гаврилова		
ПРОВ		Веселаго		
Изм	Лист	№ докум	Подпись	Дата
И				
Н	контр	Веселаго		

TM.5.00.00.04

Rz80



Обозначение	A	B	Вес, кг
TM.5.00.00.04	70	74	0,1
-01	84	88	0,1

Неуказанные предельные отклонения размеров  $\pm \frac{IT14}{2}$

TM.5.00.00.04

Палец

Лит	Масса	Масштаб
И	см	1:1
Лист	Листов	

Сталь 20  
ГОСТ 1050-74

ГИПРОРУДА

Изм	Лист	№ докум	Подпись	Дата
РАЗРАБ		Гаврилова		
ПРОВ		Веселаго		
Изм	Лист	№ докум	Подпись	Дата
И				
Н	контр	Веселаго		

Формат	Зона	Поз.	Обозначение	Наименование	Кол	Примечание
				Документация		
A2			TM.5.01	Сборочный чертеж		
				Детали		
A4	1		TM.5.01.00.01	Швеллер	4	
A4	2		TM.5.01.00.02	Уголок	2	
	3		-01	Уголок	2	
A4	4		TM.5.01.00.03	Лыжа	2	
A4	5		TM.5.01.00.04	Бобышка	4	
A4	6		TM.5.01.00.05	Проушина	4	
A4	7		TM.5.01.00.06	Проушина	8	
A4	8		TM.5.01.00.07	Накладка	4	
A4	9		TM.5.01.00.08	Накладка	4	
A4	10		TM.5.01.00.09	Накладка	4	
A4	11		TM.5.01.00.10	Накладка	4	
A4	12		TM.5.01.00.11	Резьба	4	
				Материалы		
				Швеллер 24 ГОСТ 8240-89 Ст.3 ГОСТ 535-88		
	16			l = 2188;	6	315,1 кг

TM.5.01

Сани

Лит	Лист	Листов
	1	2

ГИПРОРУДА

Изм	Лит	№ докум	Подпись	Дата
РАЗРАБ		Гаврилова		
ПРОВЕРИЛ		Веселаго		
РЧК	гр	Веселаго		
Изм	Лит	№ докум	Подпись	Дата
И				
Н	контр	Веселаго		

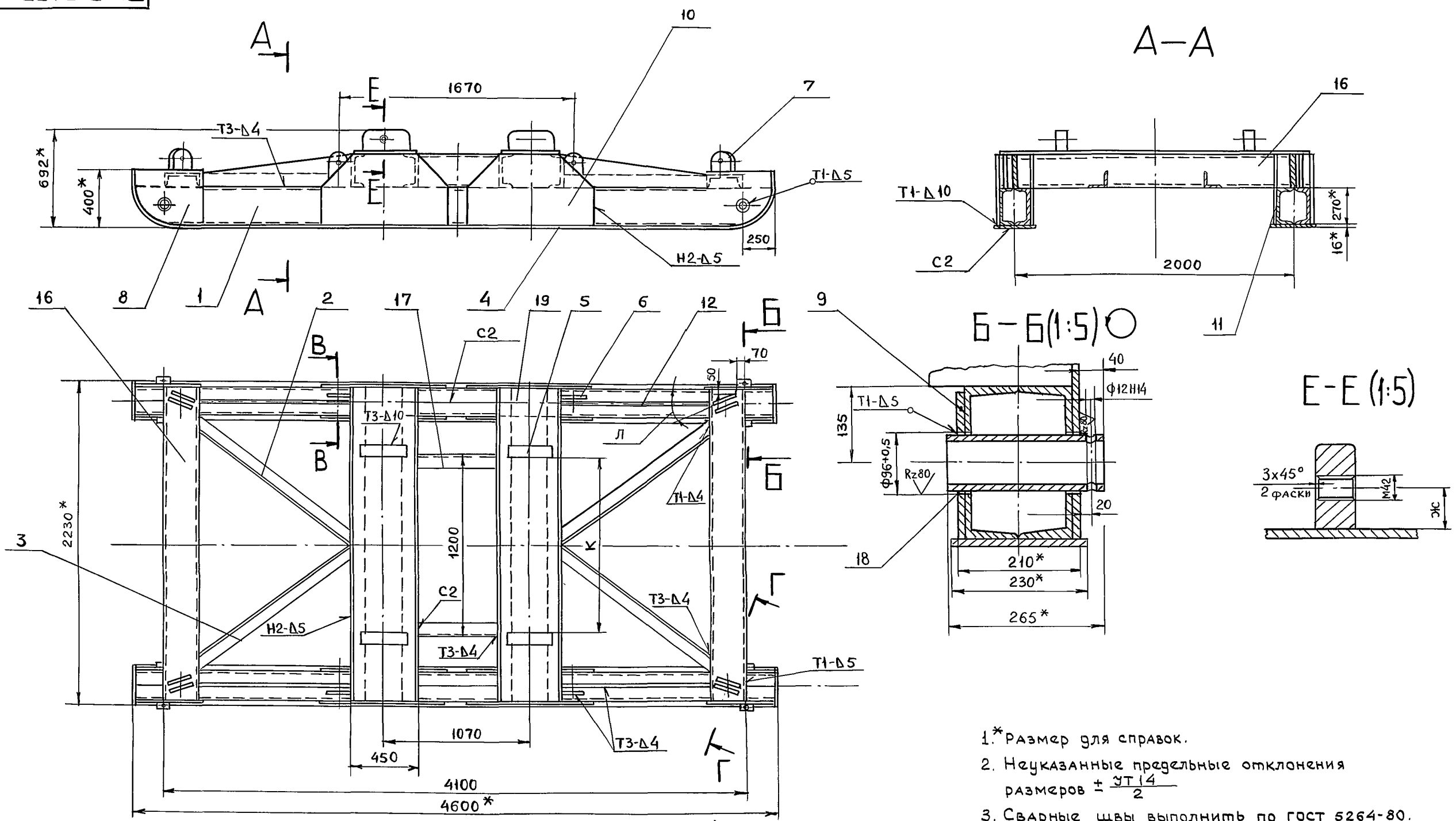
Формат	Зона	Поз.	Обозначение	Наименование	Кол	Примечание
		17		l = 618;	2	29,7 кг
		18		Труба 95x12 ГОСТ 8732-78 10 ГОСТ 8731-87 l = 265	4	26 кг
		19		Лист 16 ГОСТ 19903-74 Ст.3 ГОСТ 14637-89 430x 2188	2	236,5 кг

TM.5.01

Лист 2



TM.5.01CB



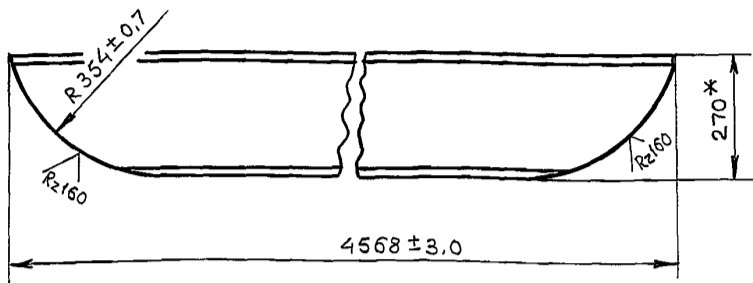
- 1.\* Размер для справок.
2. Неуказанные предельные отклонения размеров  $\pm \frac{IT14}{2}$
3. Сварные швы выполнить по ГОСТ 5264-80.
4. Размеры Ж, К и угол Л уточнить при монтаже.

ИВБ № посл. 9520/33  
 Подпись и дата  
 ИВБ № посл. 9520/33  
 Подпись и дата  
 ИВБ № посл. 9520/33  
 Подпись и дата

				<b>TM.5.01CB</b>			
				<b>Сани</b>			
				<b>Сварочный чертеж</b>			
Изм	Лист	№ док-м	Подпись	Дата	Лит	Масса	Масштаб
		Тринченко	<i>[Signature]</i>		И	1557	1:20
		Пров	Веселаго	<i>[Signature]</i>			
		Рчк гр	Веселаго	<i>[Signature]</i>			
		И контр	Веселаго	<i>[Signature]</i>			
					Лист		Листов 1
					<b>ГИПРОРУДА</b>		

TM.5.01.00.01

✓(✓)



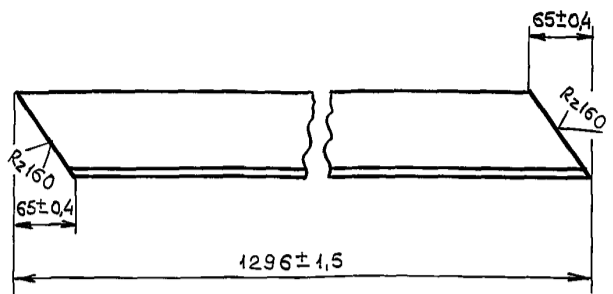
\* Размер для справок

Изм. №	Лист	№ док. чм.	Подпись	Дата	Лит	Масса	Масштаб
Изм. №	Лист	№ док. чм.	Подпись	Дата	И	126,5	1:10
Изм. №	Лист	№ док. чм.	Подпись	Дата	Лист	Листов 1	
Изм. №	Лист	№ док. чм.	Подпись	Дата	Швеллер 27 ГОСТ 8240-89 Ст. 3 ГОСТ 535-88		
Изм. №	Лист	№ док. чм.	Подпись	Дата	ГИПРОРУДА		
Изм. №	Лист	№ док. чм.	Подпись	Дата	И	15,8	1:5
Изм. №	Лист	№ док. чм.	Подпись	Дата	Лист	Листов 1	
Изм. №	Лист	№ док. чм.	Подпись	Дата	Уголок 90x90x9 ГОСТ 8509-86 Ст. 3 ГОСТ 535-88		
Изм. №	Лист	№ док. чм.	Подпись	Дата	ГИПРОРУДА		

TM.5.01.00.02

✓(✓)

TM.5.01.00.02



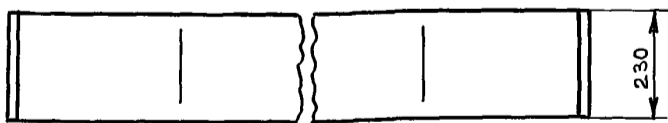
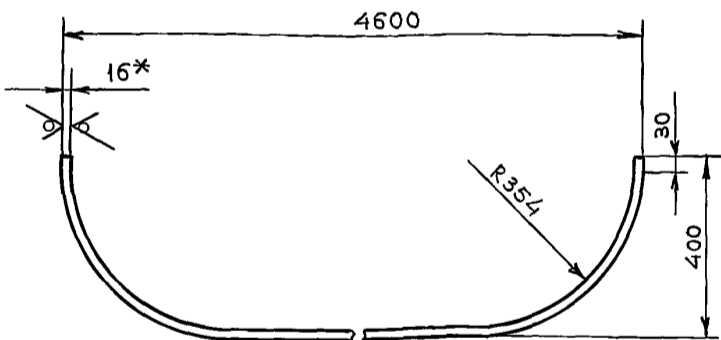
TM.5.01.00.02-01-зеркальное отражение  
Остальное см. TM.5.01.00.02



Изм. №	Лист	№ док. чм.	Подпись	Дата	Лит	Масса	Масштаб
Изм. №	Лист	№ док. чм.	Подпись	Дата	И	15,8	1:5
Изм. №	Лист	№ док. чм.	Подпись	Дата	Лист	Листов 1	
Изм. №	Лист	№ док. чм.	Подпись	Дата	Уголок 90x90x9 ГОСТ 8509-86 Ст. 3 ГОСТ 535-88		
Изм. №	Лист	№ док. чм.	Подпись	Дата	ГИПРОРУДА		

TM.5.01.00.03

Rz160 ✓(✓)

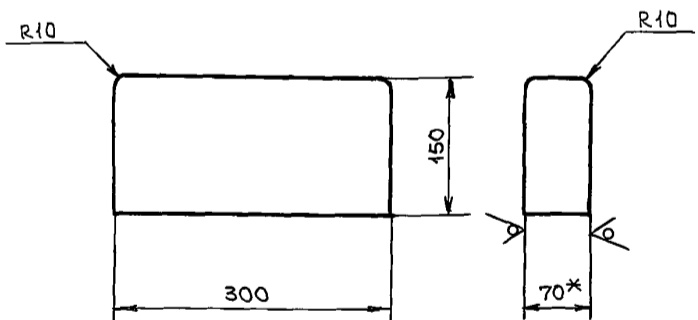


1.\* Размер для справок.  
2. Предельные отклонения размеров  $\pm \frac{\Delta T14}{2}$

Изм. №	Лист	№ док. чм.	Подпись	Дата	Лит	Масса	Масштаб
Изм. №	Лист	№ док. чм.	Подпись	Дата	И	144,4	1:10
Изм. №	Лист	№ док. чм.	Подпись	Дата	Лист	Листов 1	
Изм. №	Лист	№ док. чм.	Подпись	Дата	Лыжа Ст. 3 ГОСТ 380-88		
Изм. №	Лист	№ док. чм.	Подпись	Дата	ГИПРОРУДА		

TM.5.01.00.04

Rz160 ✓(✓)



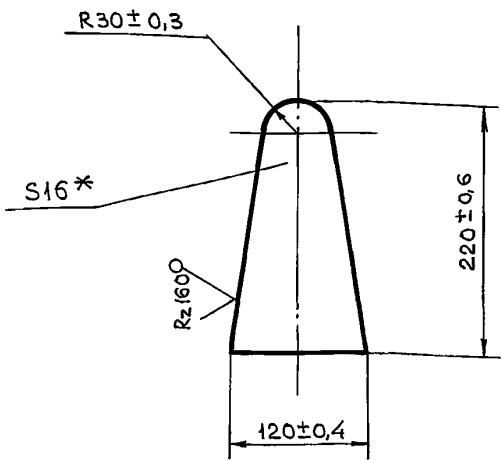
1.\* размер для справок  
2. Предельные отклонения размеров  $\pm \frac{\Delta T14}{2}$

Изм. №	Лист	№ док. чм.	Подпись	Дата	Лит	Масса	Масштаб
Изм. №	Лист	№ док. чм.	Подпись	Дата	И	24,7	1:5
Изм. №	Лист	№ док. чм.	Подпись	Дата	Лист	Листов 1	
Изм. №	Лист	№ док. чм.	Подпись	Дата	Бобышка Ст. 3 ГОСТ 380-88		
Изм. №	Лист	№ док. чм.	Подпись	Дата	ГИПРОРУДА		

TM.5.01.00.05

9520/35

(✓) (✓)



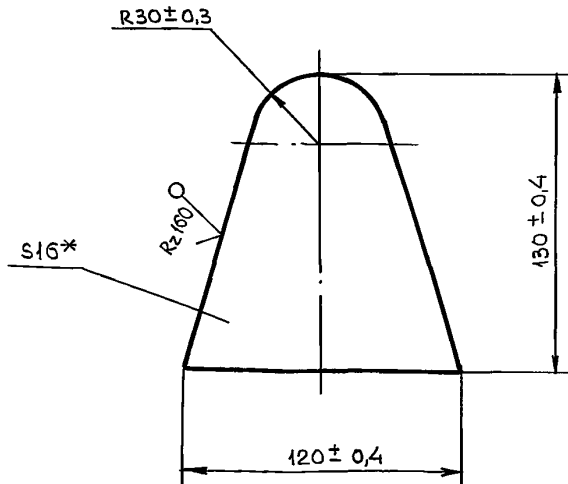
\* Размер для справок

Изм. № докл. Подпись и дата. Изм. № докл. Подпись и дата. Изм. № докл. Подпись и дата.

TM.5.01.00.05			
Изм. Лист	№ док.чм.	Подпись	Дата
РАЗРАБ	ГАВРИЛОВА	<i>[Signature]</i>	
Пров.	Веселаго	<i>[Signature]</i>	
Проушина		Лит	Масса
		И	3,3
Ст. 3		Масштаб	1:4
ГОСТ 380-88		Лист	Листов 1
		ГИПРРУДА	
И. контр.	Веселаго		

TM.5.01.00.06

(✓) (✓)



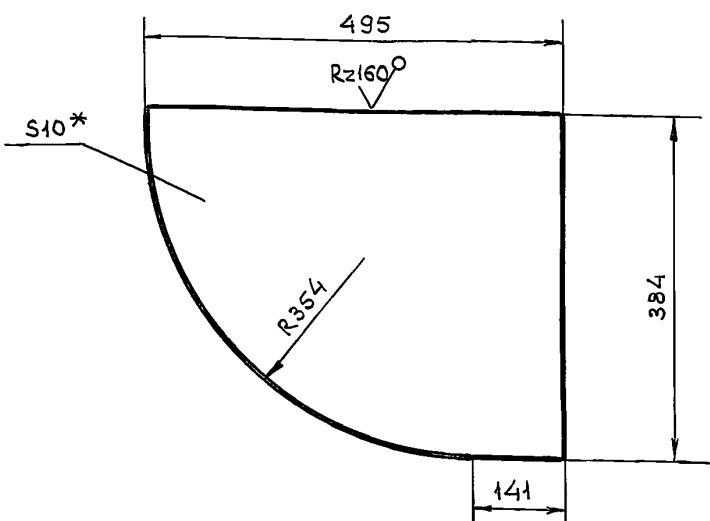
\* Размер для справок

Изм. № докл. Подпись и дата. Изм. № докл. Подпись и дата. Изм. № докл. Подпись и дата.

TM.5.01.00.06			
Изм. Лист	№ док.чм.	Подпись	Дата
РАЗРАБ	ГАВРИЛОВА	<i>[Signature]</i>	
Пров.	Веселаго	<i>[Signature]</i>	
Проушина		Лит	Масса
		И	1,5
Ст. 3		Масштаб	1:2
ГОСТ 380-88		Лист	Листов 1
		ГИПРРУДА	
И. контр.	Веселаго		

TM.5.01.00.07

(✓) (✓)



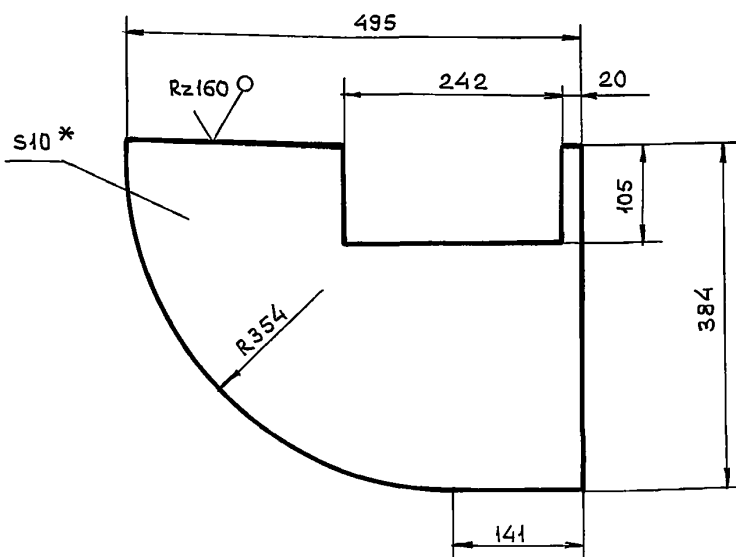
1.\* Размер для справок.  
 2. Предельные отклонения размеров  $\pm \frac{IT14}{2}$

Изм. № докл. Подпись и дата. Изм. № докл. Подпись и дата. Изм. № докл. Подпись и дата.

TM.5.01.00.07			
Изм. Лист	№ док.чм.	Подпись	Дата
РАЗРАБ	ГАВРИЛОВА	<i>[Signature]</i>	
Пров.	Веселаго	<i>[Signature]</i>	
Накладка		Лит	Масса
		И	11,6
Ст. 3		Масштаб	1:5
ГОСТ 380-88		Лист	Листов 1
		ГИПРРУДА	
И. контр.	Веселаго		

TM.5.01.00.08

(✓) (✓)



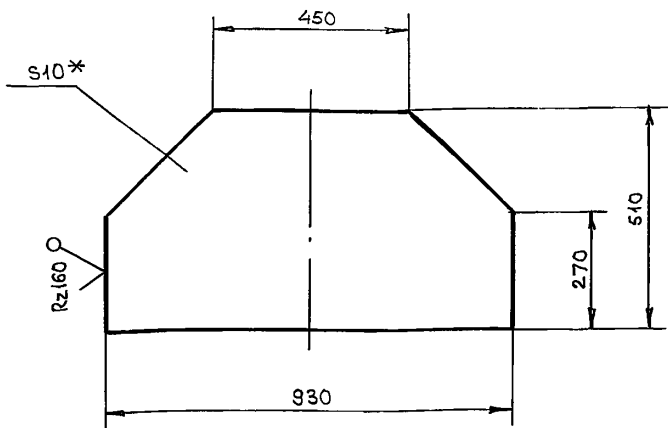
1.\* Размер для справок.  
 2. Предельные отклонения размеров  $\pm \frac{IT14}{2}$

Изм. № докл. Подпись и дата. Изм. № докл. Подпись и дата. Изм. № докл. Подпись и дата.

TM.5.01.00.08			
Изм. Лист	№ док.чм.	Подпись	Дата
РАЗРАБ	ГАВРИЛОВА	<i>[Signature]</i>	
Пров.	Веселаго	<i>[Signature]</i>	
Накладка		Лит	Масса
		И	9,6
Ст. 3		Масштаб	1:5
ГОСТ 380-88		Лист	Листов 1
		ГИПРРУДА	
И. контр.	Веселаго		

TM.5.01.00.09

(✓)(✓)



- 1.\* Размер для справок
- 2. Предельные отклонения размеров  $\pm \frac{IT14}{2}$

TM.5.01.00.09

Накладка

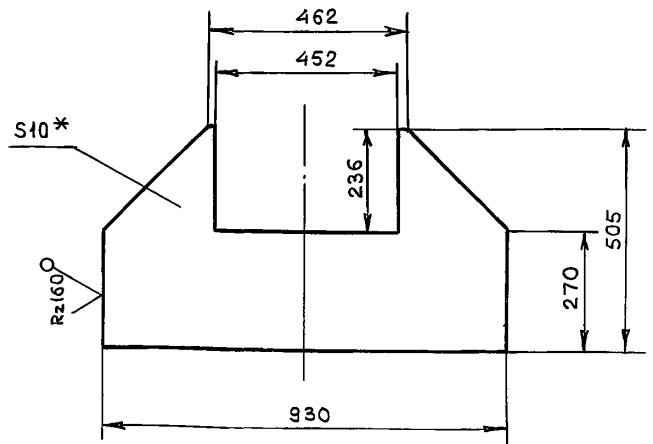
Лит	Масса	Масштаб
И	32,7	1:10
Лист		Листов 1

Ст. 3  
ГОСТ 380-88

ГИПРОРУДА

TM.5.01.00.10

(✓)(✓)



- 1.\* Размер для справок.
- 2. Предельные отклонения размеров  $\pm \frac{IT14}{2}$

TM.5.01.00.10

Накладка

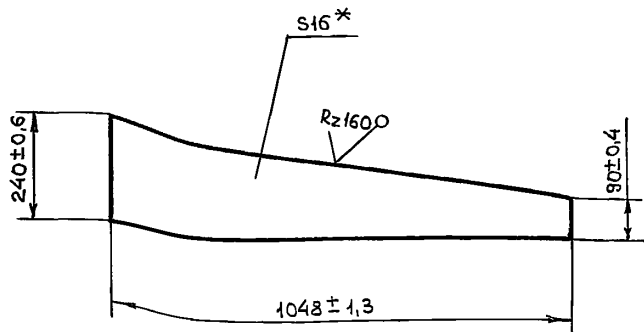
Лит	Масса	Масштаб
И	24,4	1:10
Лист		Листов 1

Ст. 3  
ГОСТ 380-88

ГИПРОРУДА

TM.5.01.00.11

(✓)(✓)



\* Размер для справок

TM.5.01.00.11

Ребро

Лит	Масса	Масштаб
И	21,8	1:10
Лист		Листов 1

Ст. 3  
ГОСТ 380-88

ГИПРОРУДА

Формат	Зона	Поз	Обозначение	Наименование	Кол.	Примечание
				<u>Документация</u>		
A3			TM.5.02.СБ	Сборочный чертеж		
				<u>Детали</u>		
A4		1	TM.5.02.00.01	Труба	2	
A4		2	TM.5.02.00.02	Труба	1	
A4		3	TM.5.02.00.03	Ребро	2	
A4		4	TM.5.02.00.04	Ребро	2	
A4		5	TM.1.02.00.03	Скоба	1	
A4		6	TM.1.02.00.05	Ребро	2	
A4		7	TM.1.02.00.07	Бовышка	2	
A4		8	TM.1.02.00.08	Заглушка	1	
				<u>Материалы</u>		
		9		Труба 121х8 ГОСТ 8732-78 10 ГОСТ 8731-87 r=1740	1	39,2 кг

TM.5.02

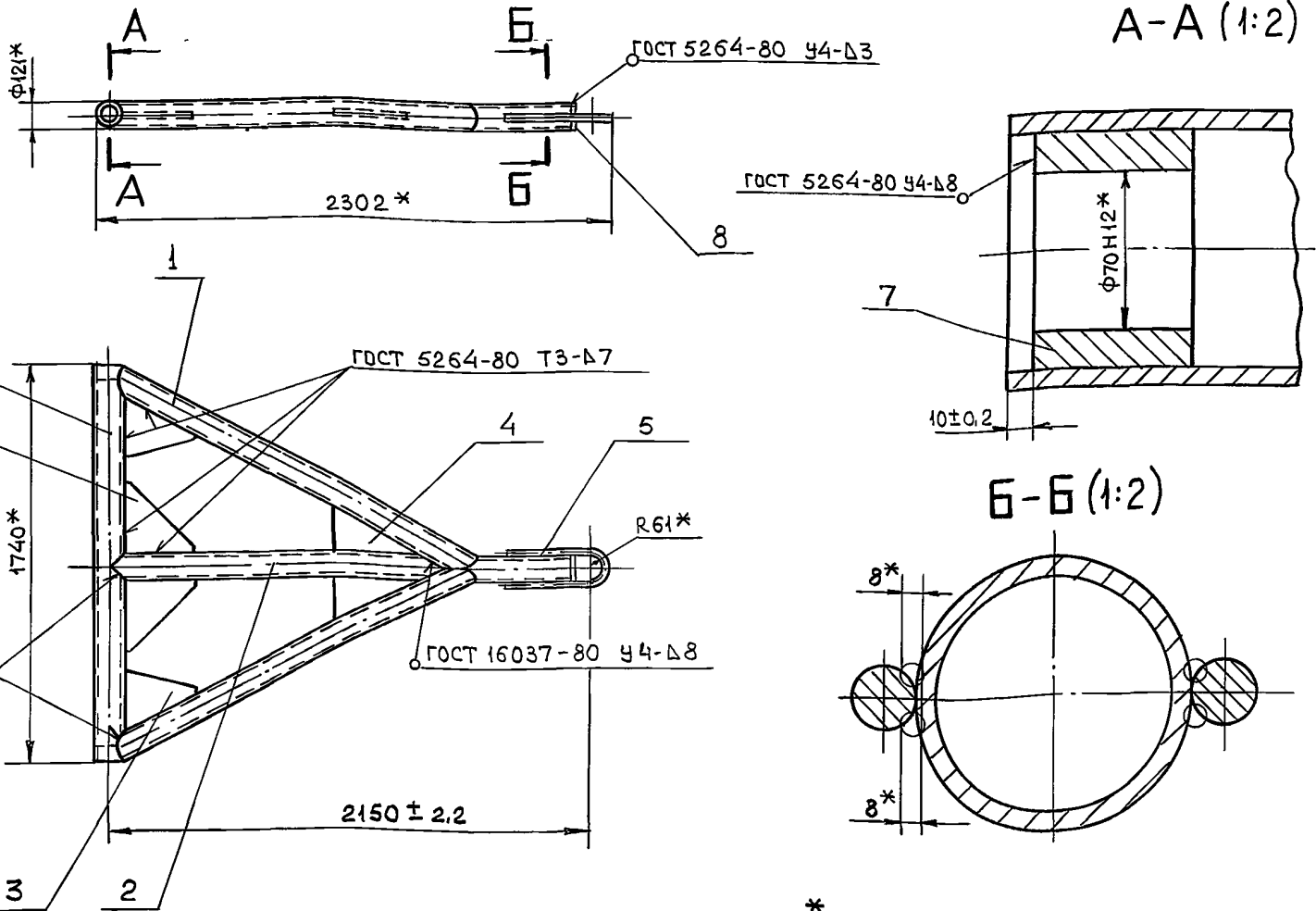
Дышло

Лит	Лист	Листов
И		1

ГИПРОРУДА

TM.5.02CB

9520/37



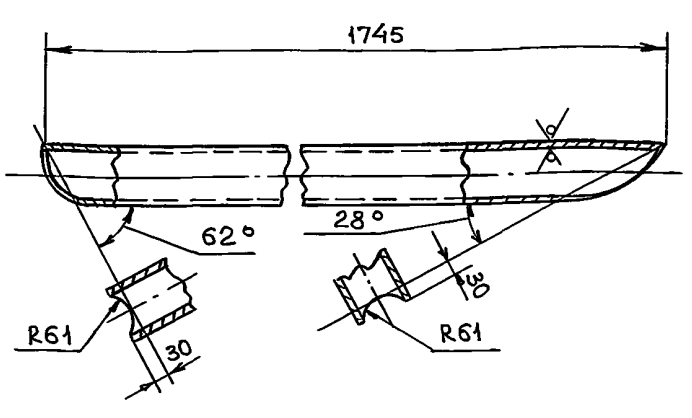
\* Размеры для справок

Изм. № докл. Подпись и дата. Взам. Инв. №. Инв. № докум. Подпись и дата.

				<b>TM.5.02CB</b>			
Изм.	Лист	№ док.ум.	Подпись	Дата	Лит.	Масса	Масштаб
			РАЗРАБ. Гаврилова		И	191	1:20
			Пров. Веселаго		Лист Листов 1		
			Ручк. Гр. Веселаго		<b>ГИПРОРУДА</b>		
			Н. контр. Веселаго				

TM.5.02.00.01

Rz160/√(✓)



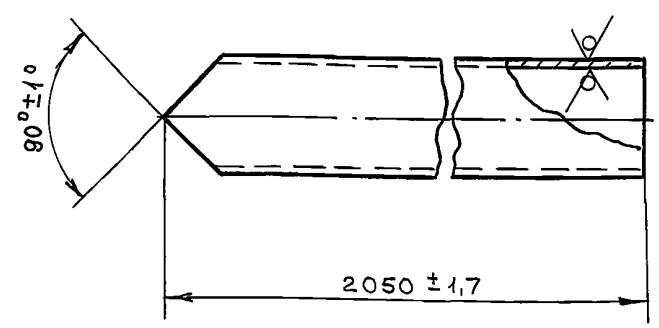
Предельные отклонения размеров  $\pm \frac{0.14}{2}$

Изм. № докл. Подпись и дата. Взам. Инв. №. Инв. № докум. Подпись и дата.

				<b>TM.5.02.00.01</b>			
Изм.	Лист	№ док.ум.	Подпись	Дата	Лит.	Масса	Масштаб
			РАЗРАБ. Гаврилова		И	38,9	1:10
			Пров. Веселаго		Лист Листов 1		
			Н. контр. Веселаго		<b>ГИПРОРУДА</b>		
			Труба	121x8 ГОСТ 8732-78			
				10 ГОСТ 8731-87			

TM.5.02.00.02

Rz160/√(✓)

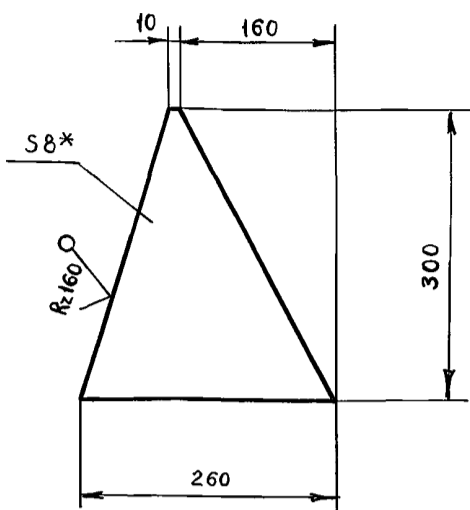


Изм. № докл. Подпись и дата. Взам. Инв. №. Инв. № докум. Подпись и дата.

				<b>TM.5.02.00.02</b>			
Изм.	Лист	№ док.ум.	Подпись	Дата	Лит.	Масса	Масштаб
			РАЗРАБ. Гаврилова		И	45,7	1:5
			Пров. Веселаго		Лист Листов 1		
			Н. контр. Веселаго		<b>ГИПРОРУДА</b>		
			Труба	121x8 ГОСТ 8732-78			
				10 ГОСТ 8731-87			

TM.5.02.00.03

(✓)(✓)



- 1\* Размер для справок.
- 2 Предельные отклонения размеров  $\pm \frac{IT14}{2}$

TM.5.02.00.03

Ребро

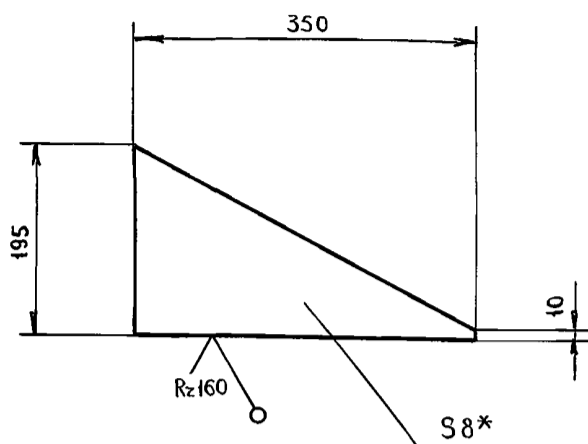
Ст. 3  
ГОСТ 380-88

Лист	Масса	Масштаб
И	2,6	1:5
Лист		Листов 1
ГИПРОРУДА		

Изм Лист № док. Подпись Дата  
Разраб Гаврилова  
Пров Веселаго  
Н контр Веселаго

TM.5.02.00.04

(✓)(✓)



- 1\* Размер для справок.
- 2. Предельные отклонения размеров  $\pm \frac{IT14}{2}$

TM.5.02.00.04

Ребро

Ст. 3  
ГОСТ 380-88

Лист	Масса	Масштаб
И	2,3	1:5
Лист		Листов 1
ГИПРОРУДА		

Изм Лист № док. Подпись Дата  
Разраб Гаврилова  
Пров Веселаго  
Н контр Веселаго

Формат	Зона	Поз	Обозначение	Наименование	Кол	Примечание
				Документация		
*			TM. 6. 00СБ	Сборочный чертеж		* A2; A2
				Сборочные единицы		
*		1	TM 6. 01	Сани	1	* 2x A4
A4		2	TM. 6. 02	Дышло	1	
				Детали		
A4		4	TM. 5 00. 00. 01	Винт стопорный	4	
A4		5	TM 5. 00. 00. 02	Скоба	96	
A4		6	TM. 5. 00. 00. 03	Колодка	96	
A4		7	TM. 5. 00. 00. 04	Палец	4	
		8	-01	Палец	4	
A4		9	TM. 1. 00. 00. 01	Палец	2	
				Стандартные изделия		
		10		Болт M10x110.58.019 ГОСТ 7798-70	2	

TM.6.00

Сани для трансформатора 35 кВ  
2500-4000 кВА

Лист	Лист	Листов
И	1	2
ГИПРОРУДА		

Изм Лист № док. Подпись Дата  
Разраб Гаврилова  
Проверил Веселаго  
Рук гр Веселаго  
Н контр Веселаго  
Утв Пестриченко

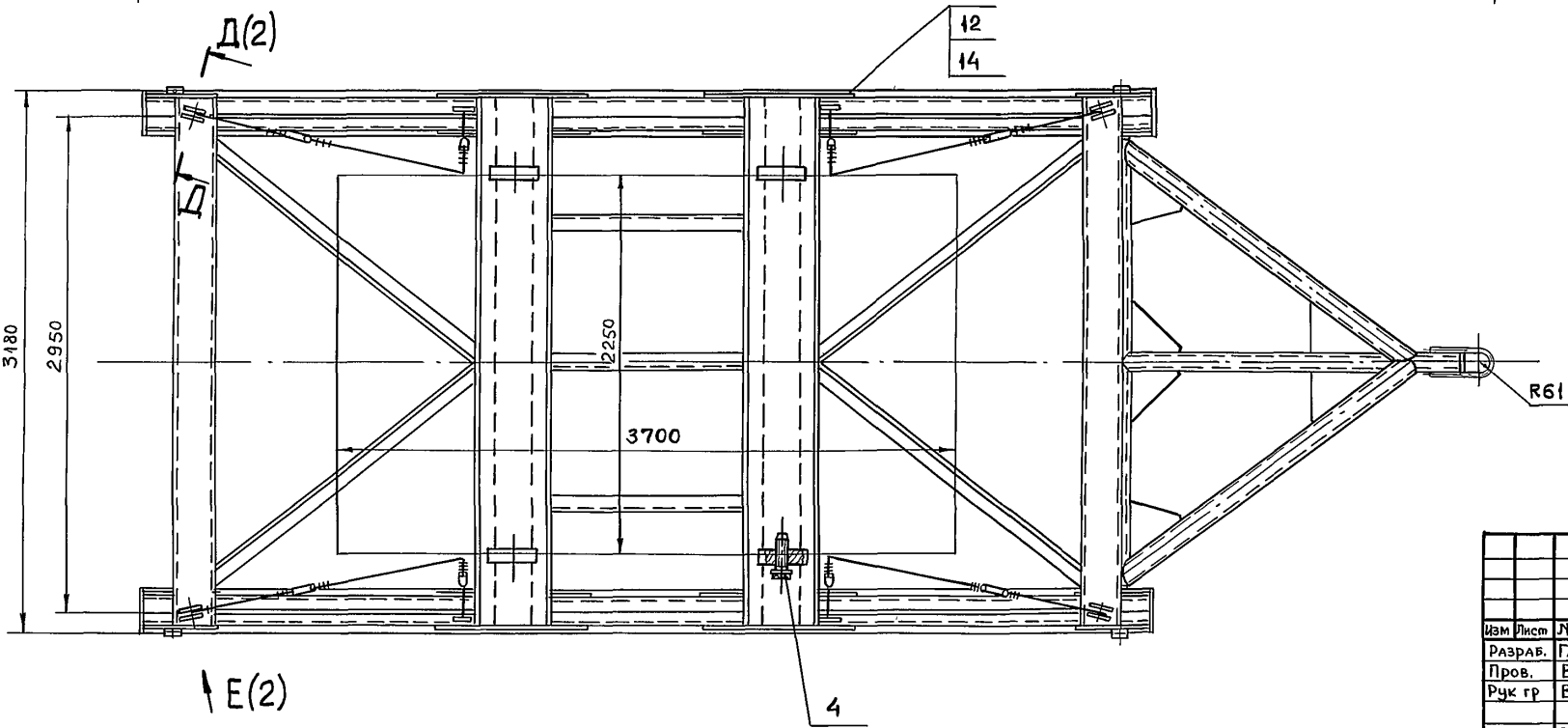
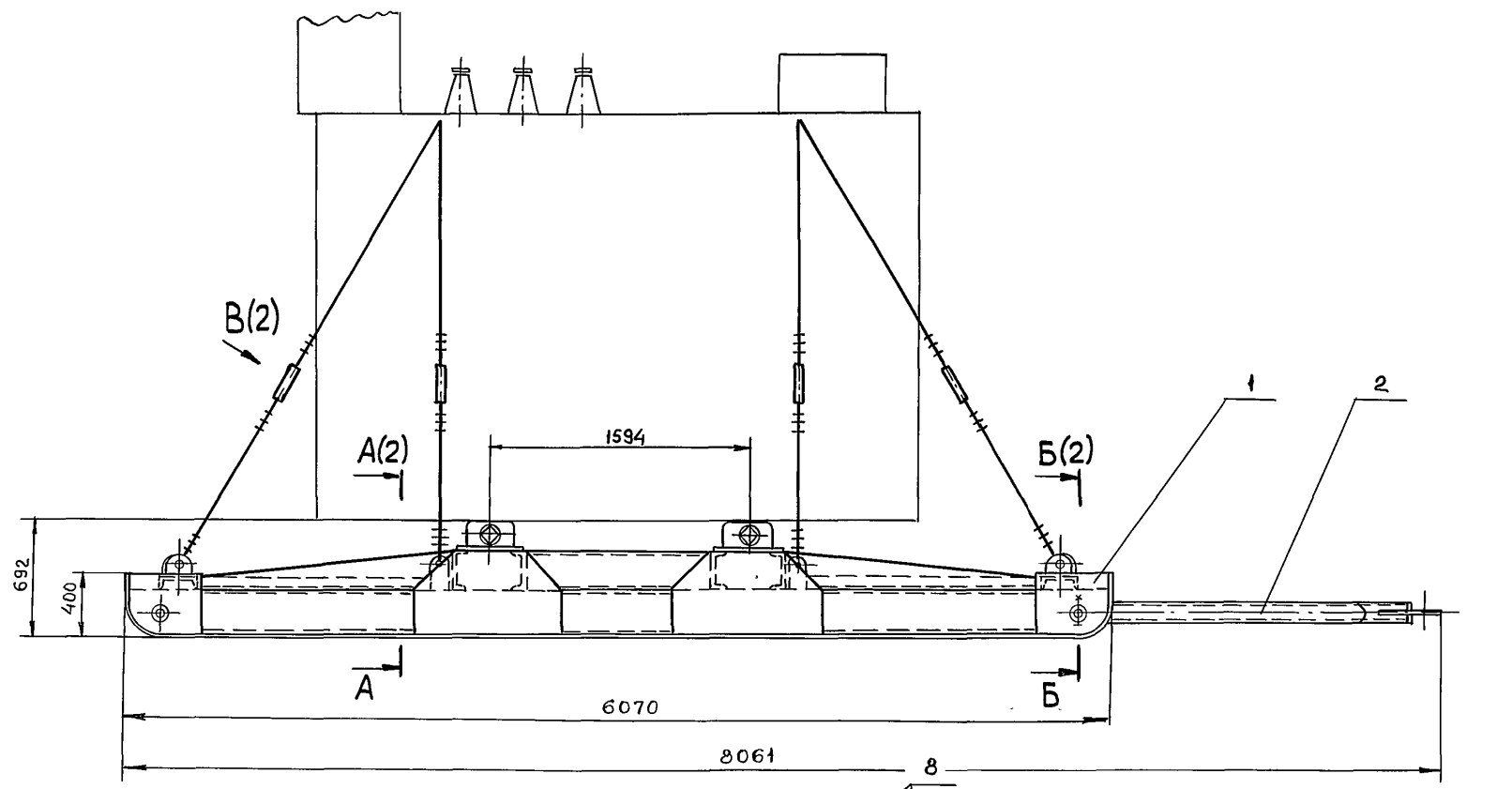
Формат	Зона	Поз	Обозначение	Наименование	Кол	Примечание
		11		Гайка. M10.5.019 ГОСТ 5915-70	192	
		12		Шайба 16.01.019 ГОСТ 11371-78	8	
		13		Шайба 10.65Г.01.9 ГОСТ 6402-70	2	
		14		Шплинт 4x30-001 ГОСТ 397-79	8	
		15		Коуш 34 ГОСТ 2224-72	32	
		16		Талреп 1,2 ВВ-3С ОСТ 5.2314-79	8	
				Материалы		
		20		Канат 9,1-Г-Н-160 ГОСТ 2688-80	17шт	5,2 кг

TM.6.00

Изм Лист № док. Подпись Дата

Лист 2

ТМ.6.00СБ



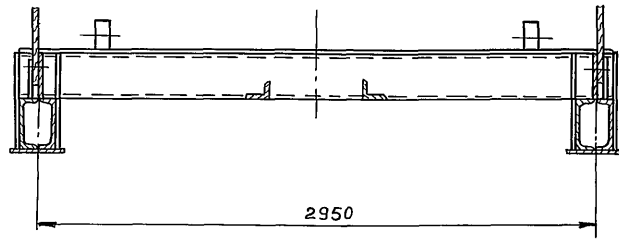
1. Размеры для справок.
2. Перед установкой трансформатора на сани каретки с колесами должны быть сняты.
3. Трансформатор крепится к сани при помощи стопорных винтов (поз. 4) и растяжек, натяжение последних осуществляется с помощью талрепов (поз. 16).
4. Верхнюю часть растяжки крепить к крюкам трансформатора по месту.

Инв. № покл. 9520/39  
 Подпись и дата  
 Инв. № докум.  
 Подпись и дата  
 Инв. № докум.  
 Подпись и дата

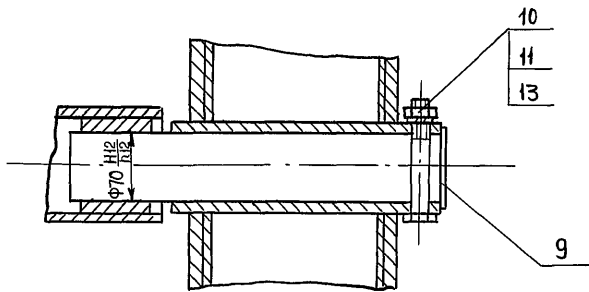
				<b>ТМ.6.00СБ</b>		
Изм	Лист	№ док-м	Подпись	Дата	Сани для трансформатора 35 кВ, 2500-4000 кВА	Лист 1
Разрб.	Гаврилова				Сборочный чертеж	Листов 2
Пров.	Веселого					
Рук гр.	Веселого					
Н контр.	Веселого					
Утв.	Петриченко					
					<b>ГипрЭруд</b>	

93 00 9.WL

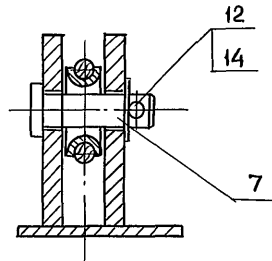
A - A(1:20)(1)



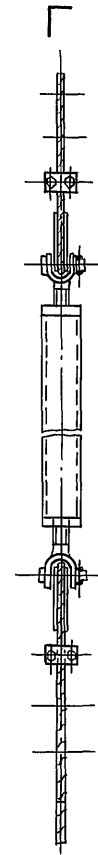
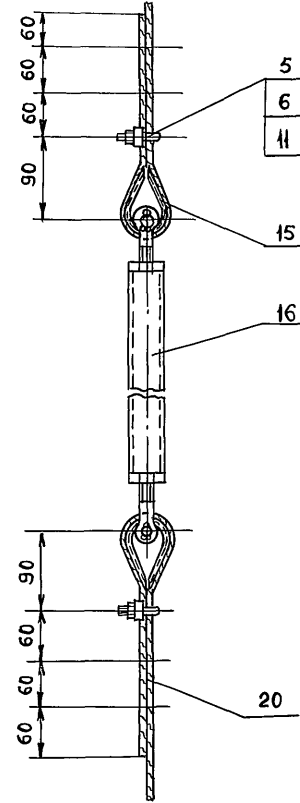
Б - Б (1:4) (1)



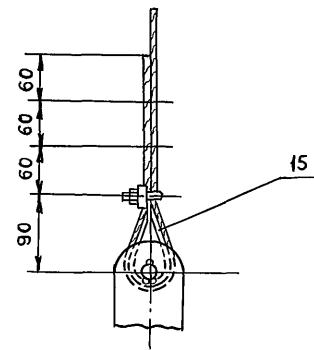
Д - Д(1:2)(1) ○



В(1:5)(1) ○



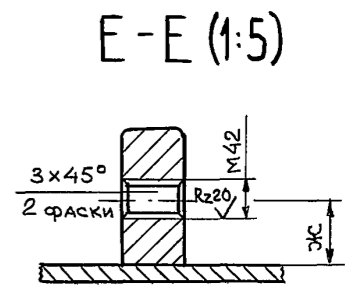
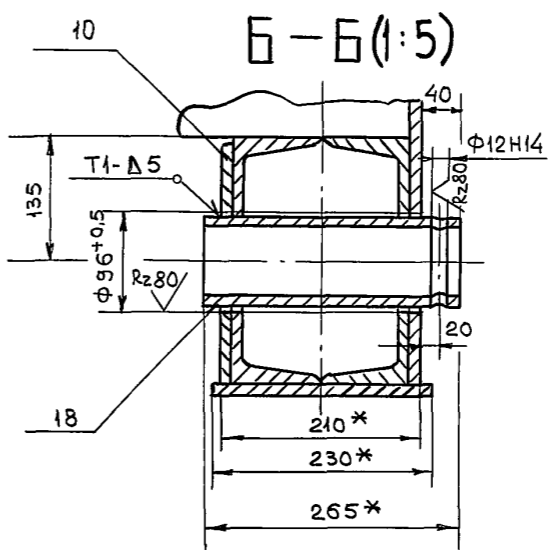
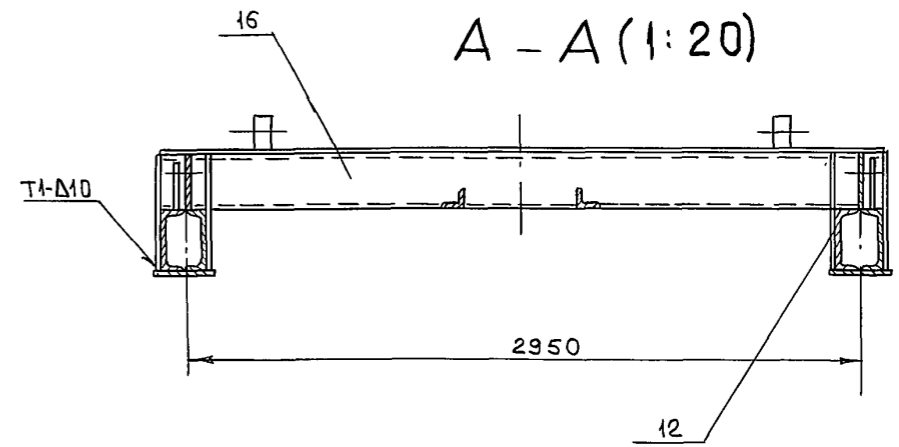
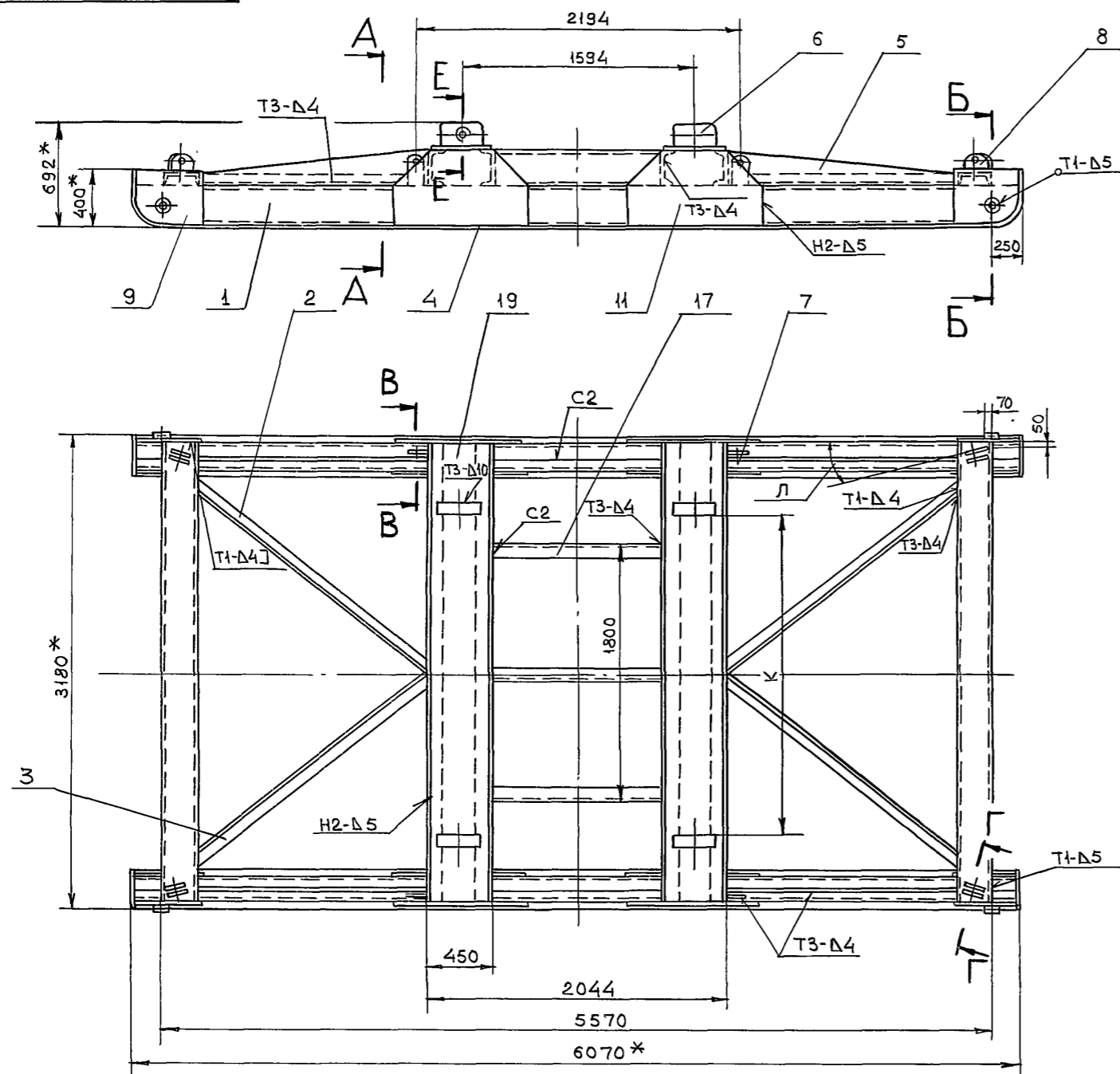
Е (1:5)(1) ○



Имя, ф.п.огол  
9520/40  
Подпись и дата  
Взам. Инв. №  
Инв. № докум.  
Подпись и дата

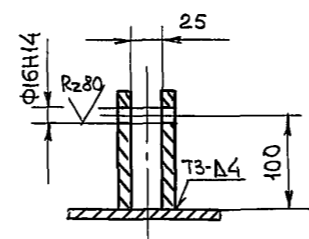
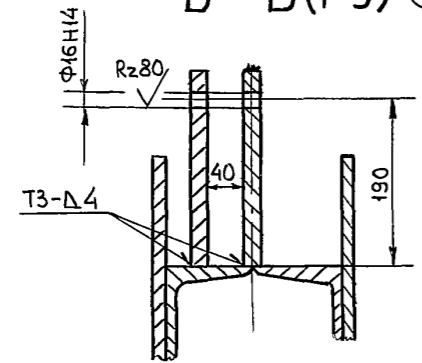


9310'9'W1



В-В(1:5) ○

Г-Г(1:5) ○



- 1.\* Размеры для справок.
2. Неуказанные предельные отклонения размеров  $\pm \frac{\gamma T14}{2}$ .
3. Сварные швы выполнить по ГОСТ 5264-80.
4. Размеры Ж, К и угол Л уточнить при монтаже

				<b>ТМ.Б.01СБ</b>		
Изм/Лист	№ док/чм	Подпись	Дата	Лит.	Масса	Масштаб
РАЗРАБ	Гаврилова	<i>[Signature]</i>		И	2705	1:25
Пров	Веселого	<i>[Signature]</i>		Сварочный чертеж		
Рук.гр	Веселого	<i>[Signature]</i>		Лист	Листов 1	
Н.контр.	Веселого	<i>[Signature]</i>		<b>ГИПРОРУДА</b>		

Инв. № подл. 9520/41  
 Подпись и дата  
 Инв. № подл. 9520/41  
 Подпись и дата

Формат	Зона	Поз.	Обозначение	Наименование	Кол.	Примечание
				Документация		
A2			ТМ.6.01СБ	Сборочный чертеж		
				Детали		
A4	1		ТМ.6.01.00.01	Швеллер	4	
A4	2		ТМ.6.01.00.02	Уголок	2	
	3		-01	Уголок	2	
A4	4		ТМ.6.01.00.03	Лыжа	2	
A4	5		ТМ.6.01.00.04	Ребро	4	
A4	6		ТМ.5.01.00.04	Бобышка	4	
A4	7		ТМ.5.01.00.05	Проушина	4	
A4	8		ТМ.5.01.00.06	Проушина	8	
A4	9		ТМ.5.01.00.07	Накладка	4	
A4	10		ТМ.5.01.00.08	Накладка	4	
A4	11		ТМ.5.01.00.09	Накладка	4	
A4	12		ТМ.5.01.00.10	Накладка	4	
				Материалы		
				Швеллер 24 ГОСТ 8240-89 Ст 3 ГОСТ 535-88		
			16	l = 3138	6	451,9 кг

ТМ.6.01

САНИ

ГИПРОРУДА

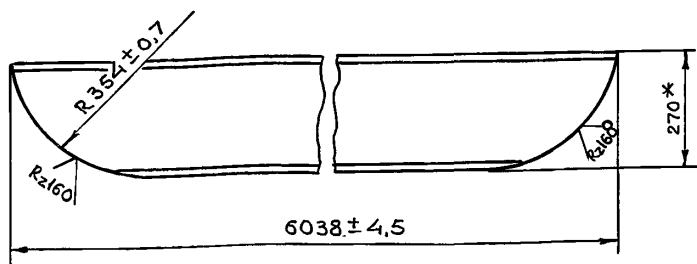
Формат	Зона	Поз.	Обозначение	Наименование	Кол.	Примечание
		17		l = 1142	3	82,2 кг
		18		ТРУБА 95x12 ГОСТ 8732-78 10 ГОСТ 8731-87 l = 265	4	26 кг
		19		Лист 16 ГОСТ 19903-74 Ст. 3 ГОСТ 14637-89 430 x 3138	2	339 кг

ТМ.6.01

Лист 2

ТМ.6.01.00.01

✓(✓)



\* Размер для справок

ТМ.6.01.00.01

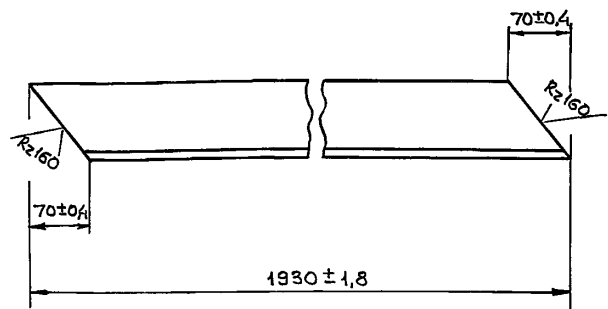
Швеллер

Швеллер 27 ГОСТ 8240-89  
Ст 3 ГОСТ 535-88

ГИПРОРУДА

ТМ.6.01.00.02

✓(✓)



ТМ.6.01.00.02-01 - зеркальное отражение

Остальное см. ТМ.6.01.00.02

ТМ.6.01.00.02

Уголок

Уголок 90x90x9 ГОСТ 8509-86  
Ст 3 ГОСТ 535-88

ГИПРОРУДА



Формат	Вид	Поз	Обозначение	Наименование	Кол.	Примечание
				<b>Документация</b>		
A3			ТМ. 6. 02 СБ	Сборочный чертеж		
				<b>Детали</b>		
A4	1		ТМ. 6. 02. 00. 01	Труба	2	
A4	2		ТМ. 6. 02. 00. 02	Ребро	2	
A4	3		ТМ. 6. 02. 00. 03	Ребро	2	
A4	4		ТМ. 5. 02. 00. 02	Труба	1	
A4	5		ТМ. 1. 02. 00. 03	Скоба	1	
A4	6		ТМ. 1. 02. 00. 05	Ребро	2	
A4	7		ТМ. 1. 02. 00. 07	Бобышка	2	
A4	8		ТМ. 1. 02. 00. 08	Заглушка	1	
				<b>Материалы</b>		
	9			Труба 121x8 ГОСТ 8732-78 10 ГОСТ 8731-87 ρ = 2690	1	60кг

Изм. Лист № док. Подпись Дата

ТМ. 6. 02			Дышло		
Изм. Лист	№ док. ум	Подпись	Дата	Лист	Листов
РАЗРАБ	Гаврилова	<i>Гаврилова</i>		И	1
Проверил	Веселаго	<i>Веселаго</i>			
Рук. гр.	Веселаго	<i>Веселаго</i>			
И. контр.	Веселаго	<i>Веселаго</i>			

Rz 160/ (✓) (✓)

Предельные отклонения размеров  $\pm \frac{IT14}{2}$

ТМ. 6. 02. 00. 01			Лит	Масса	Масштаб
Труба			И	46,5	1:10
121x8 ГОСТ 8732-78 10 ГОСТ 8731-87			Лист	Листов 1	
И. контр. Веселаго			ГИПРОРУДА		

Изм. Лист № док. Подпись Дата

Rz 160/ (✓) (✓)

1\* Размер для справок  
2. Предельные отклонения размеров  $\pm \frac{IT14}{2}$

ТМ. 6. 02. 00. 02			Лит	Масса	Масштаб
Ребро			И	4,0	1:5
Ст. 3 ГОСТ 380-88			Лист	Листов 1	
И. контр. Веселаго			ГИПРОРУДА		

Изм. Лист № док. Подпись Дата

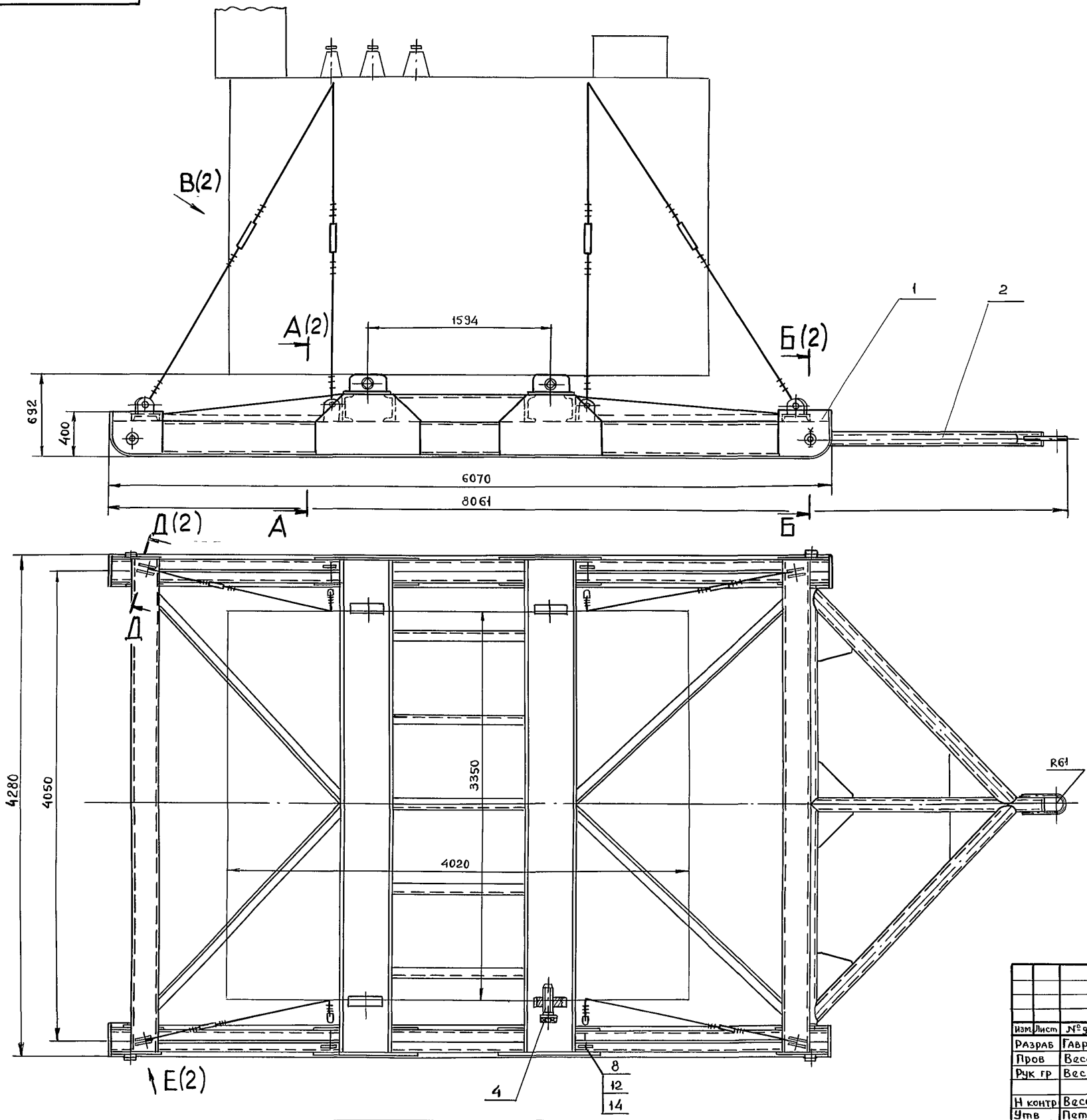
Rz 160/ (✓) (✓)

1. \* Размер для справок.  
2. Предельные отклонения размеров  $\pm \frac{IT14}{2}$

ТМ. 6. 02. 00. 03			Лит	Масса	Масштаб
Ребро			И	3,2	1:5
Ст. 3 ГОСТ 380-88			Лист	Листов 1	
И. контр. Веселаго			ГИПРОРУДА		

Изм. Лист № док. Подпись Дата

TM.7.00СБ



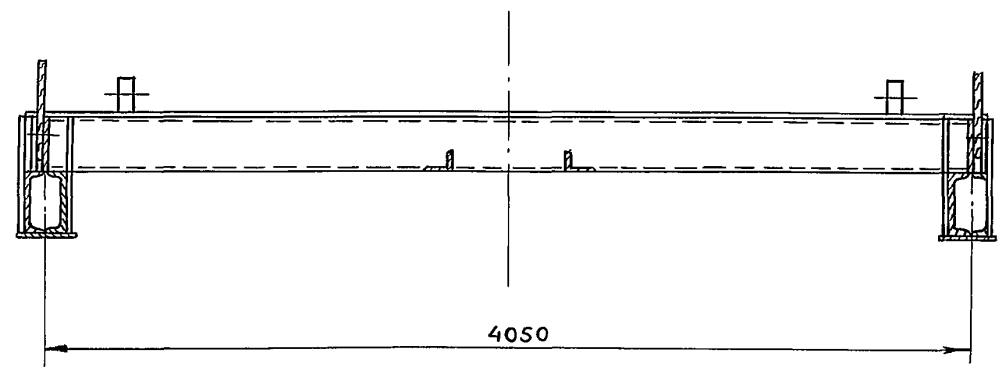
1. Размеры для справок
2. Перед установкой трансформатора на сани каретки с колёсами должны быть сняты.
3. Трансформатор крепится к саням при помощи стопорных винтов (поз. 4) и растяжек, натяжение последних осуществляется с помощью талрепов (поз. 16).
4. Верхнюю часть растяжки крепить к крюкам трансформатора по месту.

Инв. № инв. 9520/45  
 Подпись и дата  
 Инв. № инв. 9520/45  
 Подпись и дата  
 Инв. № инв. 9520/45  
 Подпись и дата

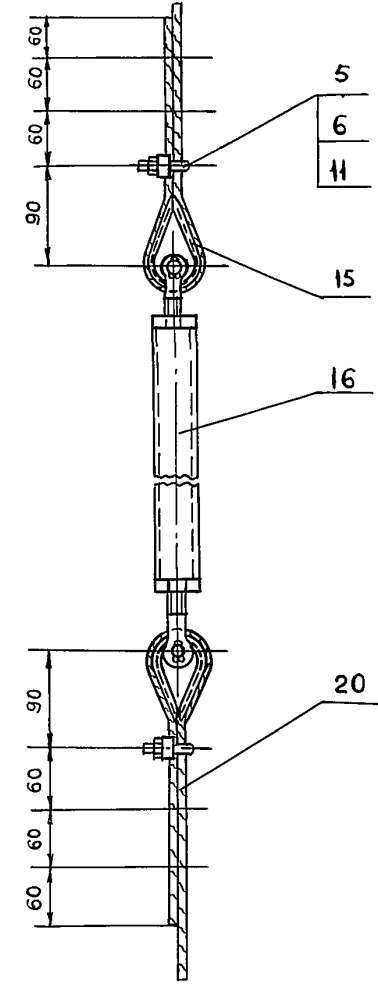
				<b>TM.7.00СБ</b>			
Изм/Лист	№ докум	Подпись	Дата	Сани для трансформатора 35 кВ, 6300 кВА.	Лист	Масса	Масштаб
Разраб	Гаврилова	<i>[Signature]</i>		Сборочный чертеж.	И	3500	1:25
Пров	Веселаго	<i>[Signature]</i>			Лист 1		Листов 2
Рук гр	Веселаго	<i>[Signature]</i>					
Н контр	Веселаго	<i>[Signature]</i>					
Утв	Петриченко	<i>[Signature]</i>					
				<b>ГИПРОУДА</b>			

ТМ.7.00СБ

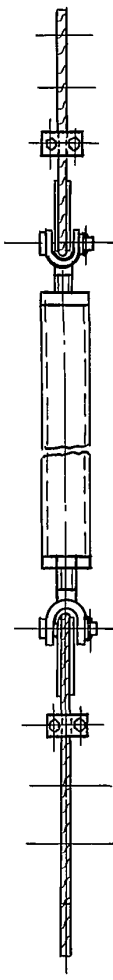
A-A (1:20)(1)



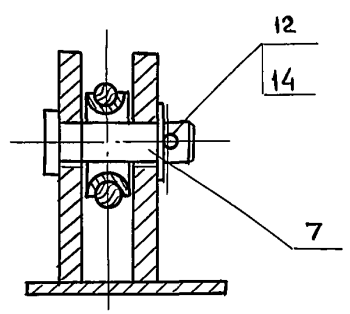
B(1:5)(1)O



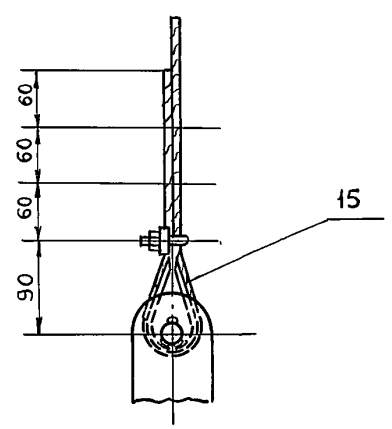
Г



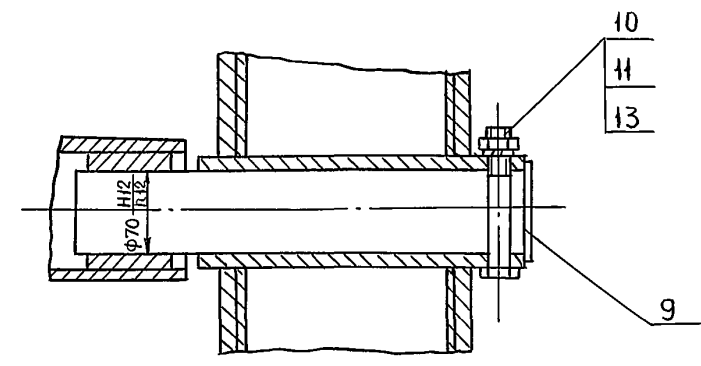
Д-Д(1:2)(1)O



E(1:5)(1)O

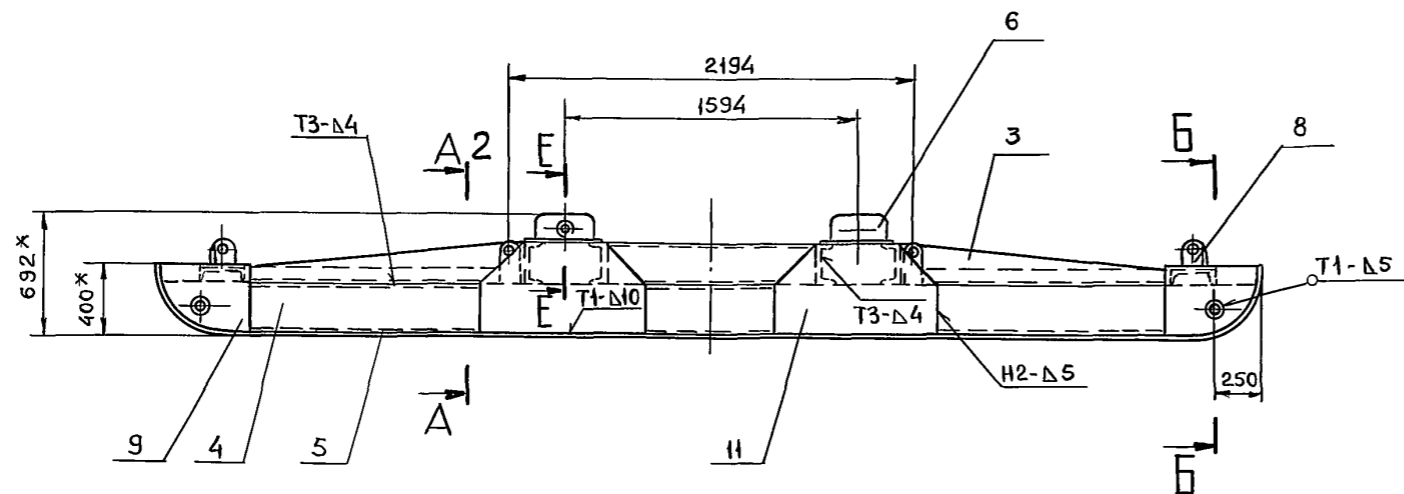


Б-Б(1:4)(1)

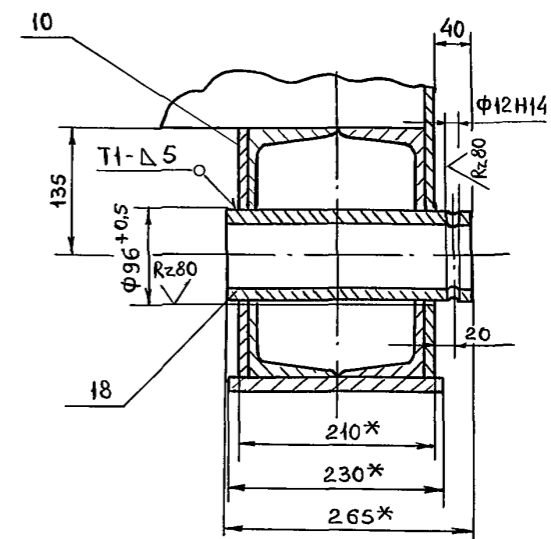


Инв. № подл. 9520/4  
 Подпись и дата. Взам. инв. №. Инв. № докум. Подпись и дата.

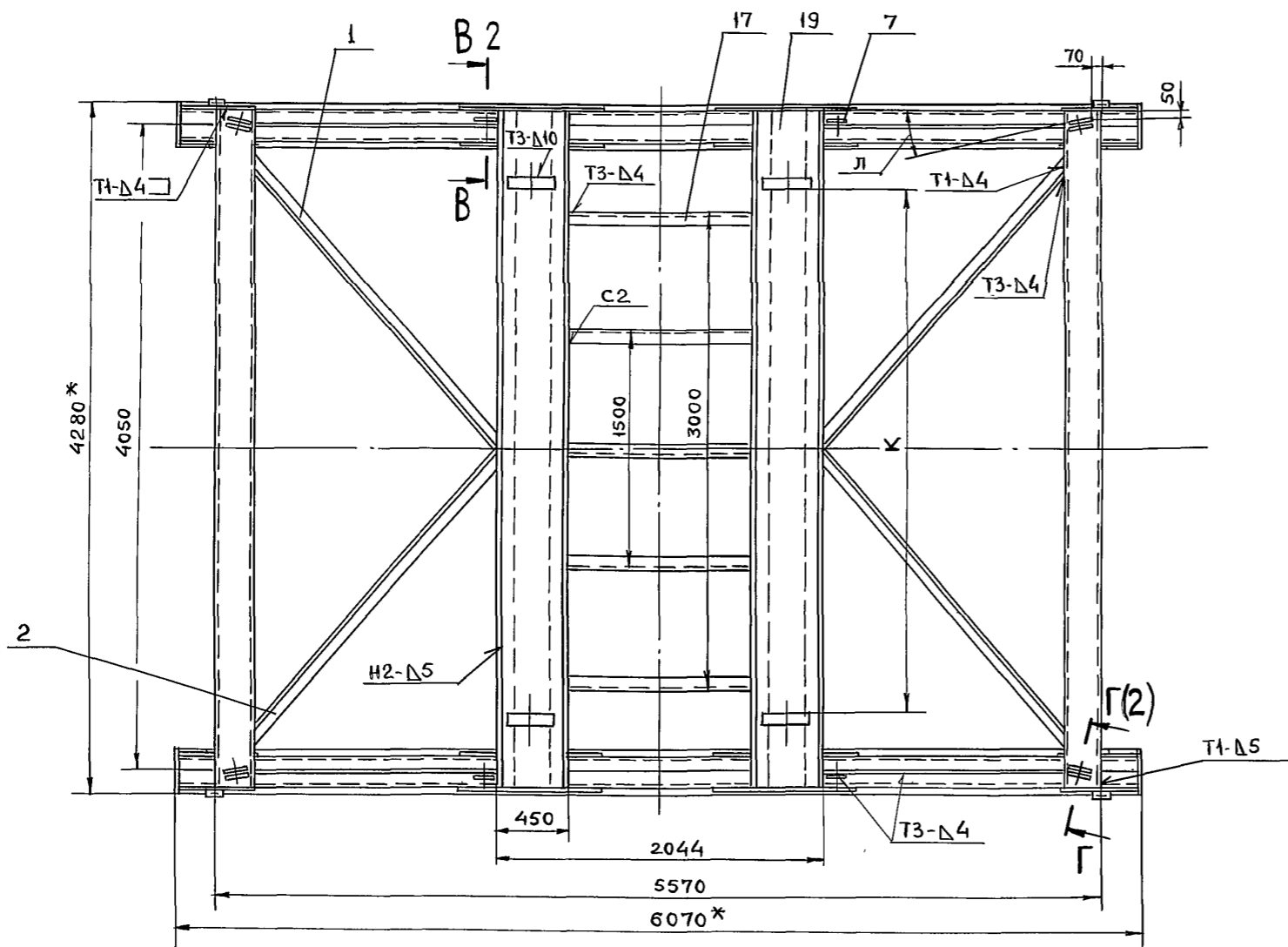
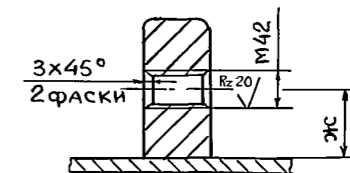
TM.7.01CB



Б-Б (1:5)



Е-Е (1:5)



1. \* Размеры для справок.
2. Неуказанные предельные отклонения размеров  $\pm \frac{\sigma T_{14}}{2}$
3. Сварные швы выполнить по ГОСТ 5264-80.
4. Размеры Ж, К и угол Л уточнить при монтаже.

Инв. № погр. 9520/42  
 Подпись и дата 9520/42  
 Инв. № докум. 9520/42  
 Подпись и дата  
 Взам. Инв. № Инв. № 9520/42  
 Подпись и дата

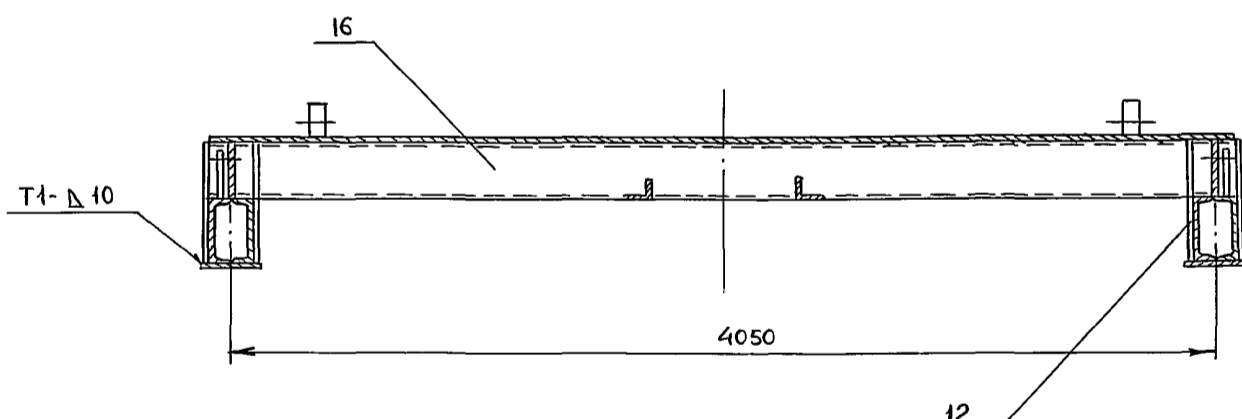
				<b>TM.7.01CB</b>			
Изм	Лист	№ док-м	Подпись	Дата	Лит	Масса	Масштаб
Разраб	Гаврилова				И	3058	1:25
Пров	Веселаго				Лист 1	Листов 2	
Рук гр	Веселаго				<b>ГИПРОРУДА</b>		
И контр	Веселаго						

Формат	Зона	Поз	Обозначение	Наименование	Кол	Примечание
				Документация		
*			ТМ. 7. 00СБ	Сборочный чертеж		* А2; А2
				Сборочные единицы		
*		1	ТМ. 7. 01	Сани	1	* 2хА4
А4		2	ТМ. 7. 02	Дышло	1	
				Детали		
А4		4	ТМ. 5. 00. 00. 01	Винт стопорный	4	
А4		5	ТМ. 5. 00. 00. 02	Скоба	96	
А4		6	ТМ. 5. 00. 00. 03	Колодка	96	
А4		7	ТМ. 5. 00. 00. 04	Палец	4	
		8	- 01	Палец	4	
А4		9	ТМ. 1. 00. 00. 01	Палец	2	
				Стандартные изделия		
				Болт М10х10,58.019	2	ГОСТ 7798-70
<b>ТМ. 7. 00</b>						
Изм	Лист	№ документа	Подпись	Дата	Литер	Лист
Разрб	Гаврилова				и	1
Провер	Веселаго					2
Руч гр	Веселаго					
Н контр	Веселаго					
Утв	Петриченко					
Сани для трансформатора 35 кв, 6300 квА				<b>ГИПРОРУДЯ</b>		

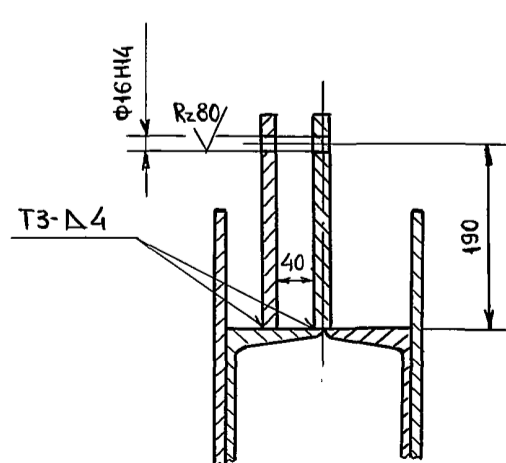
Формат	Зона	Поз	Обозначение	Наименование	Кол	Примечание
		11		Гайка М10 5.019	192	ГОСТ 5915-70
		12		Шайба 16.01.019	8	ГОСТ 11371-78
		13		Шайба 10.65Г.01.9	2	ГОСТ 6402-70
		14		Шплинт 4х30.001	8	ГОСТ 397-79
		15		Коуш 34	32	ГОСТ 2224-72
		16		Талреп 1,2ВВ-3С	8	ГОСТ 5.2314-79
				Материалы		
		20		Канат 9,1-Г-Н-160		ГОСТ 2688-80 26мм 7,9 кг
<b>ТМ. 7. 00</b>						
Изм	Лист	№ докум	Подпись	Дата	Лист	
					2	

ТМ. 7. 01СБ

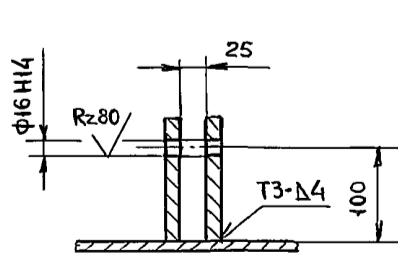
А-А (1:20)(1)



В-В (1:5)(1)○



Г-Г (1:5)(1)○



Изм Лист № докум Подпись Дата

ТМ. 7. 01СБ

Лист 2



Формат	Зона	Поз	Обозначение	Наименование	Кол	Примечание
				Документация		
*			ТМ.7.01СБ	Сборочный чертеж		*/А2, А3
				Детали		
A4	1		ТМ.7.01.00.01	Уголок	2	
	2		- 01	Уголок	2	
A4	3		ТМ.7.01.00.02	Ребро	4	
A4	4		ТМ.6.01.00.01	Швеллер	4	
A4	5		ТМ.6.01.00.03	Лыжа	2	
A4	6		ТМ.5.01.00.04	Бобышка	4	
A4	7		ТМ.5.01.00.05	Проушина	4	
A4	8		ТМ.5.01.00.06	Проушина	8	
A4	9		ТМ.5.01.00.07	Накладка	4	
A4	10		ТМ.5.01.00.08	Накладка	4	
A4	11		ТМ.5.01.00.00	Накладка	4	
A4	12		ТМ.5.01.00.10	Накладка	4	

Материалы  
Швеллер 24 гост 8240-89  
Ст.3 гост 535-88

16.  $\varnothing = 4238$  6 610,3кг

ТМ.7.01

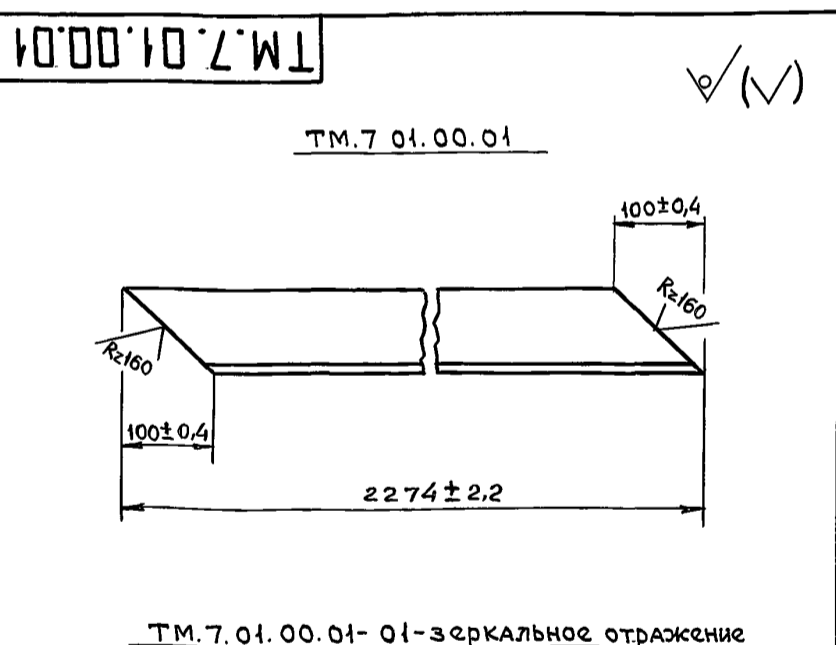
Изм	Лист	№ документа	Подпись	Дата
Разраб	Гаврилова			
Провер	Веселаго			
Рук гр	Веселаго			
Н контр	Веселаго			

САНИ  
ГИПРОРУДА

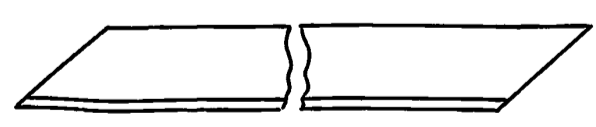
Формат	Зона	Поз	Обозначение	Наименование	Кол	Примечание
		17		$\varnothing = 1142$	5	137кг
		18		Труба 95x12 гост 8732-78 10 гост 8731-87 $\varnothing = 265$	4	26 кг
		19		Лист 16 гост 19903-74 Ст.3 гост 14637-89 430 x 4238	2	457,8 кг

Изм	Лист	№ документа	Подпись	Дата
Разраб	Гаврилова			
Провер	Веселаго			
Рук гр	Веселаго			
Н контр	Веселаго			

ТМ.7.01 Лист 2



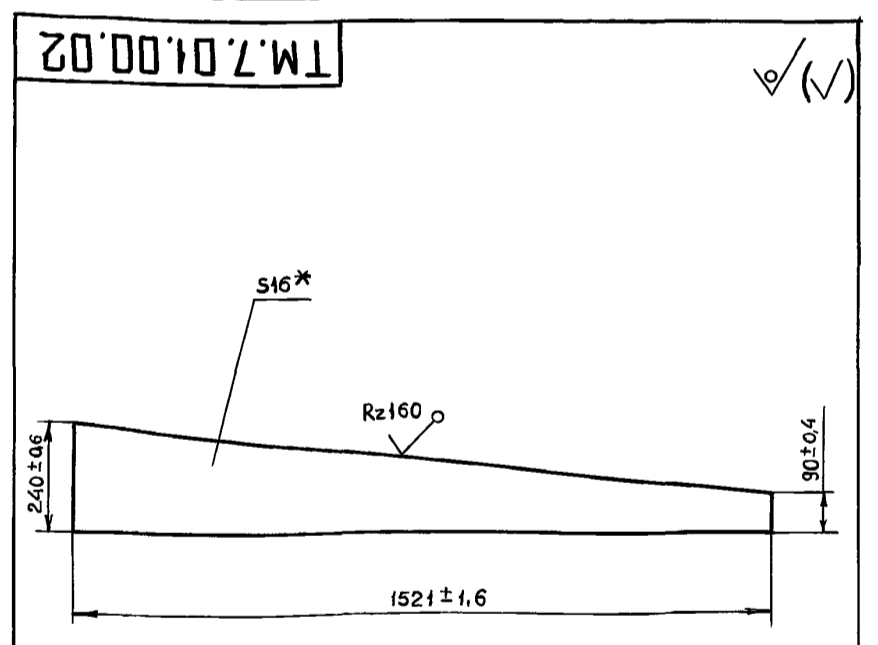
ТМ.7.01.00.01-01-зеркальное отражение  
Остальное см ТМ.7.01.00.01



ТМ.7.01.00.01

Изм	Лист	№ документа	Подпись	Дата
Разраб	Гаврилова			
Провер	Веселаго			
Н контр	Веселаго			

Уголок  
Уголок 90x90x9 гост 8509-86  
Ст.3 гост 535-88  
ГИПРОРУДА



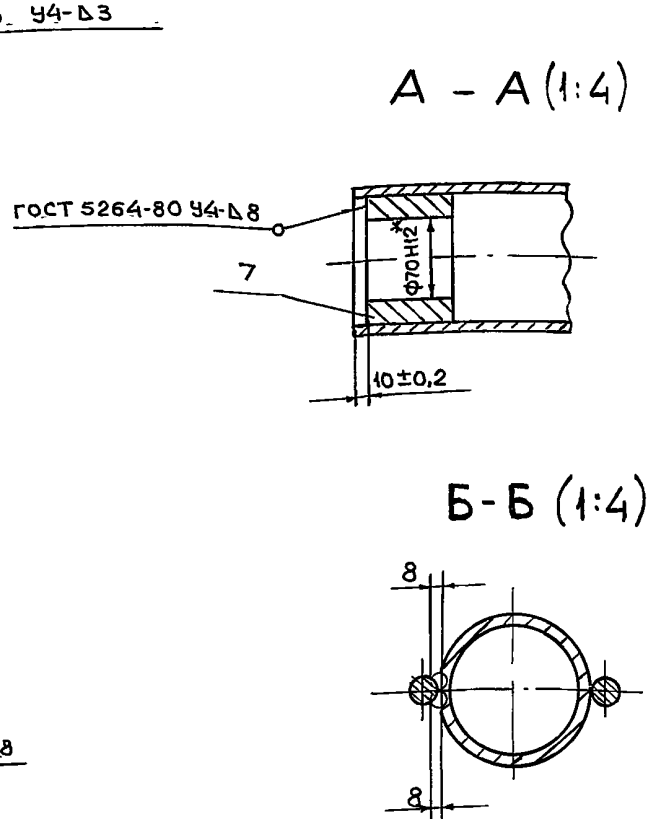
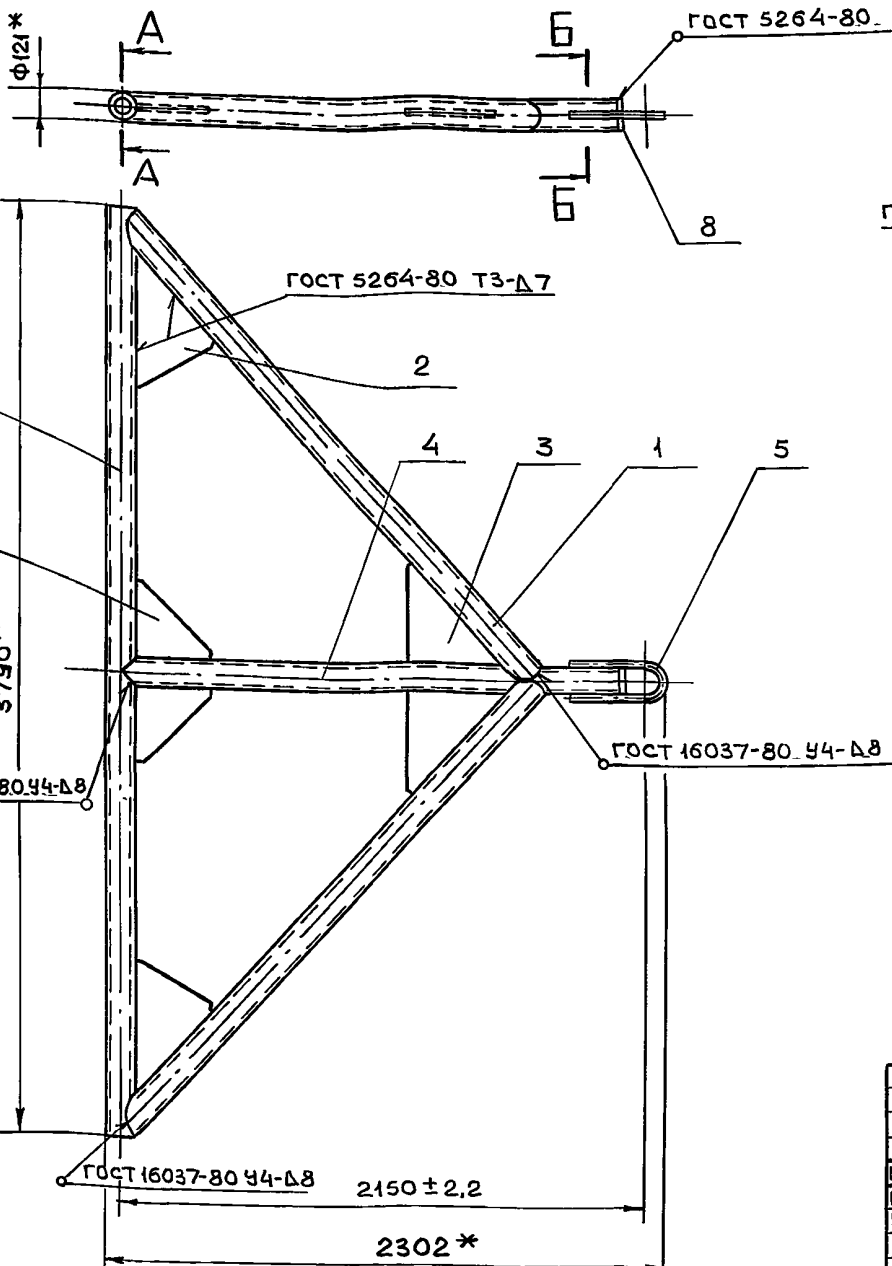
\* размер для справок

ТМ.7.01.00.02

Изм	Лист	№ документа	Подпись	Дата
Разраб	Гаврилова			
Провер	Веселаго			
Н контр	Веселаго			

Ребро  
Лист 3  
Масса 31,5  
Масштаб 1:10  
Ст 3  
гост 380-88  
ГИПРОРУДА

TM.7.02CB



\* Размеры для справок

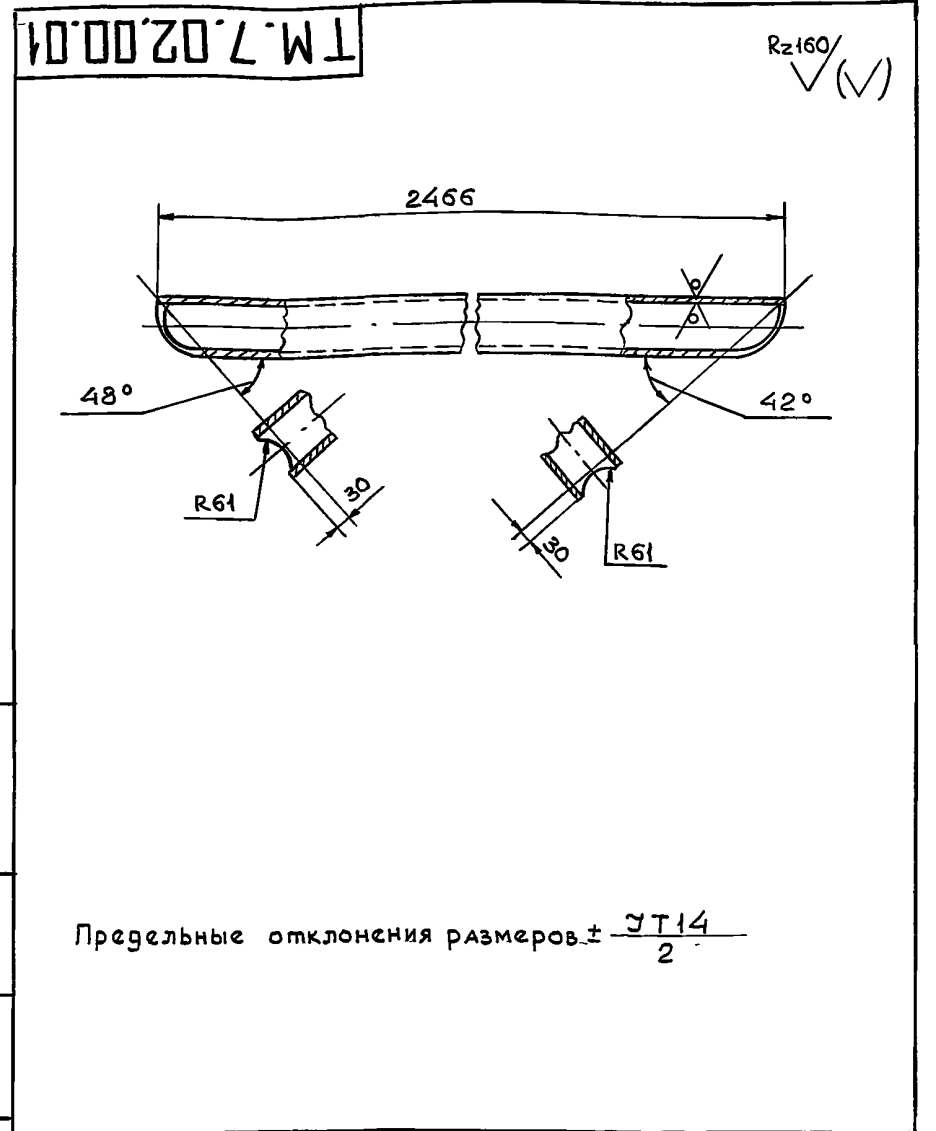
ТМ.7.02СБ				Лит	Масса	Масштаб
Дышло				И	325	1 20
Сборочный чертеж				Лист	Листов 1	
<b>ГИПРОРУДЯ</b>						

Инв. № подл. Подпись и дата. Взам. инв. №. Инв. № уч. бл. Подпись и дата.

Формат	Зона	Поз.	Обозначение	Наименование	Кол.	Примечание
				Документация		
A3			ТМ.7.02СБ	Сборочный чертеж		
				Детали		
A4	1		ТМ.7.02.00.01	Труба	2	
A4	2		ТМ.7.02.00.02	ребро	2	
A4	3		ТМ.7.02.00.03	ребро	2	
A4	4		ТМ.5.02.00.02	Труба	1	
A4	5		ТМ.1.02.00.03	Скоба	1	
A4	6		ТМ.1.02.00.05	ребро	2	
A4	7		ТМ.1.02.00.07	Бобышка	2	
A4	8		ТМ.1.02.00.08	Заглушка	1	
				Материалы		
	9			Труба 121x8 ГОСТ 8732-78 10 ГОСТ 8731-87 l=3790	1	84,5кг

Инв. № подл. Подпись и дата. Взам. инв. №. Инв. № уч. бл. Подпись и дата.

ТМ.7.02				Лит	Лист	Листов
Дышло				И	1	1
<b>ГИПРОРУДЯ</b>						



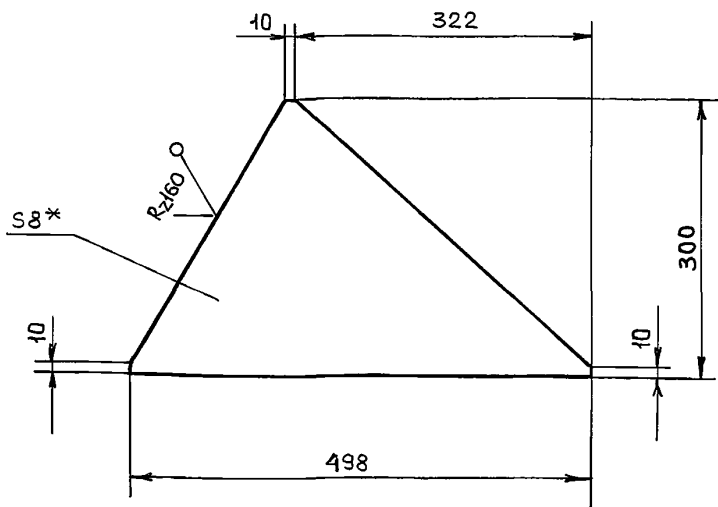
Инв. № подл. Подпись и дата. Взам. инв. №. Инв. № уч. бл. Подпись и дата.

ТМ.7.02.00.01				Лит	Масса	Масштаб
Труба				И	54,9	1 10
Труба 121x8 ГОСТ 8732-78 10 ГОСТ 8731-87				Лист	Листов 1	
<b>ГИПРОРУДЯ</b>						

TM.7.02.00.02

9520/51

(✓)



1.\* Размер для справок.

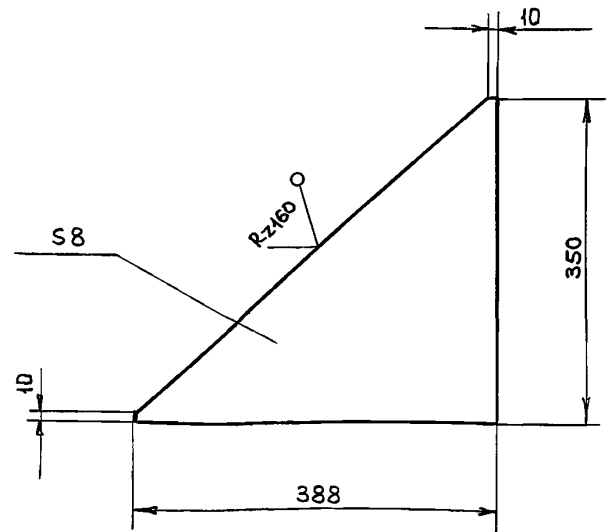
2. Предельные отклонения размеров  $\pm \frac{IT14}{2}$ .

TM.7.02.00.02

Изм	Лист	№ докум	Подпись	Дата	Лит	Масса	Масштаб
РАЗРАБ	АВРИЛОВА				И	4,9	1:5
Пров	ВЕСЕЛАГО				Лист	Листов	1
Ст 3					ГОСТ 380-88		
ИПР					ГУПР РУДА		

TM.7.02.00.03

(✓)



1.\* Размер для справок.

2. Предельные отклонения размеров  $\pm \frac{IT14}{2}$ .

TM.7.02.00.03

Изм	Лист	№ докум	Подпись	Дата	Лит	Масса	Масштаб
РАЗРАБ	АВРИЛОВА				И	4,5	1:5
Пров	ВЕСЕЛАГО				Лист	Листов	1
Ст.3					ГОСТ 380-88		
ИПР					ГУПР РУДА		

ФОРМАТ	ЗОНА	Поз.	ОБОЗНАЧЕНИЕ	НАИМЕНОВАНИЕ	КОЛ.	ПРИМЕЧАНИЕ
				Документация		
*			TM.8.00СБ	Сборочный чертеж		*A2;A2
				Сборочные единицы		
*		1	TM.8.01	Сани	1	*2xА4
A4		2	TM.8.02	Дышло	1	
				Детали		
A4		4	TM.5.00.00.01	Винт стопорный	4	
A4		5	TM.5.00.00.02	Скоба	96	
A4		6	TM.5.00.00.03	Колодка	96	
A4		7	TM.5.00.00.04	Палец	4	
		8	-01	Палец	4	
A4		9	TM.1.00.00.01	Палец	2	
				Стандартные изделия		
		10		Болт М10x110.58.019	2	ГОСТ 7798-70

TM.8.00

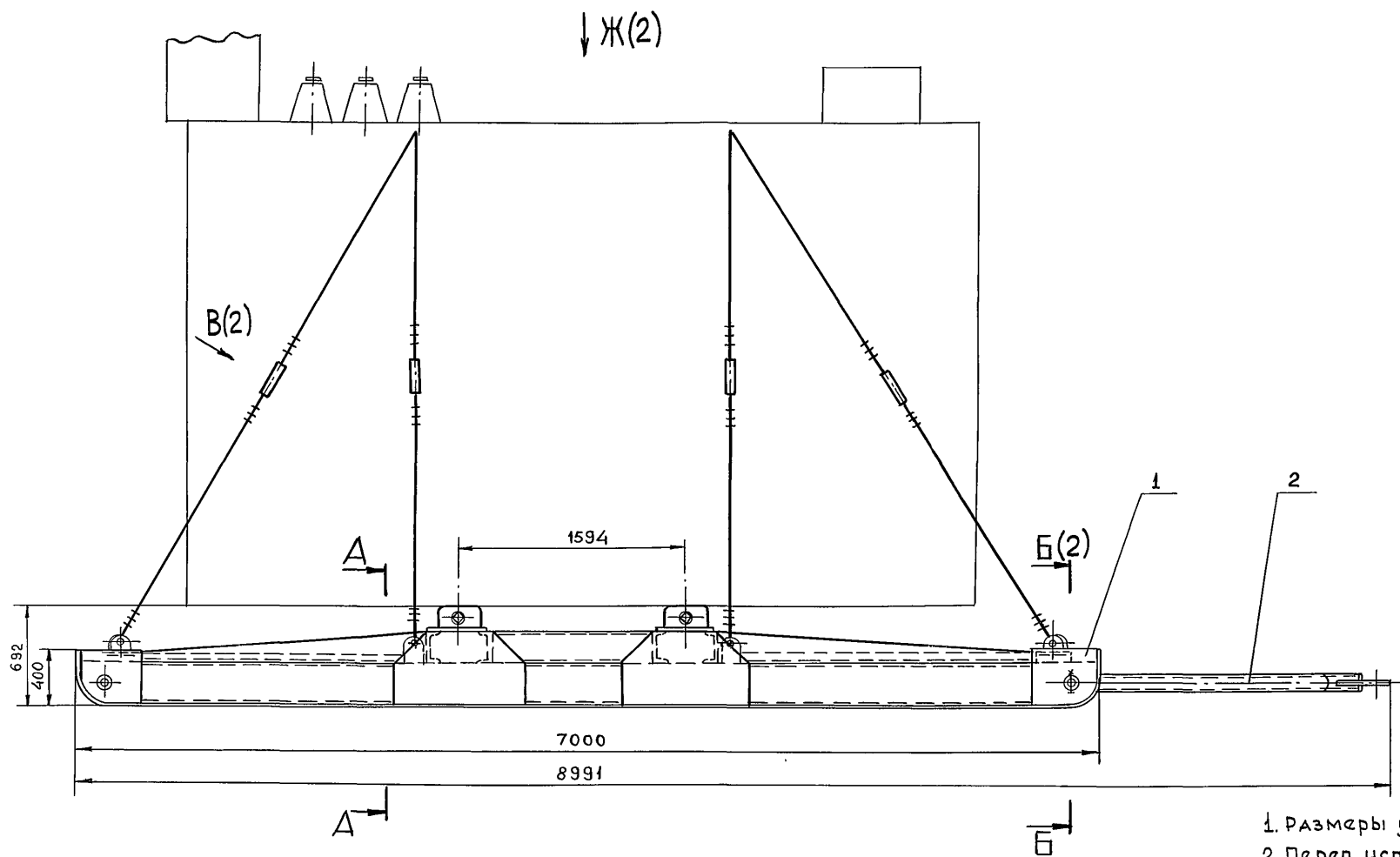
Изм	Лист	№ докум	Подпись	Дата	Литер	Лист	Листов
РАЗРАБ	АВРИЛОВА				И	1	2
Пров	ВЕСЕЛАГО						
РЧК гр	ВЕСЕЛАГО						
И контр	ВЕСЕЛАГО						
Чтв	ПАТРИЧЕНКО						
Сани для трансформатора 35кВ, 10000 кВА					ГУПР РУДА		

ФОРМАТ	ЗОНА	Поз.	ОБОЗНАЧЕНИЕ	НАИМЕНОВАНИЕ	КОЛ.	ПРИМЕЧАНИЕ
		11		ГАЙКА М10.5.019	192	
				ГОСТ 5915-70		
		12		ШАЙБА 16.01.019	8	
				ГОСТ 11371-78		
		13		ШАЙБА 10.65Г.019	2	
				ГОСТ 6402-70		
		14		Шплинт 4x30-001	8	
				ГОСТ 397-79		
		15		Кош 34	32	
				ГОСТ 2224-72		
		16		Талреп 1,2 ВВ-3С	8	
				ОСТ 5, 2314-79		
				Материалы		
		20		КАНАТ 9,1-Г-Н-160	37м	11,3 кг
				ГОСТ 2688-80		

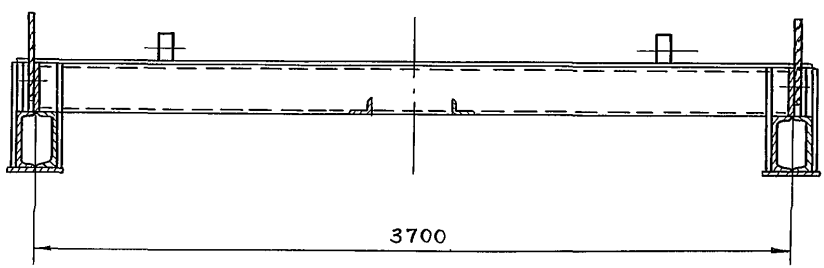
TM.8.00

Изм	Лист	№ докум	Подпись	Дата	Лист	Листов
						2
					ГУПР РУДА	

TM.8.00C6



A - A (1:20)



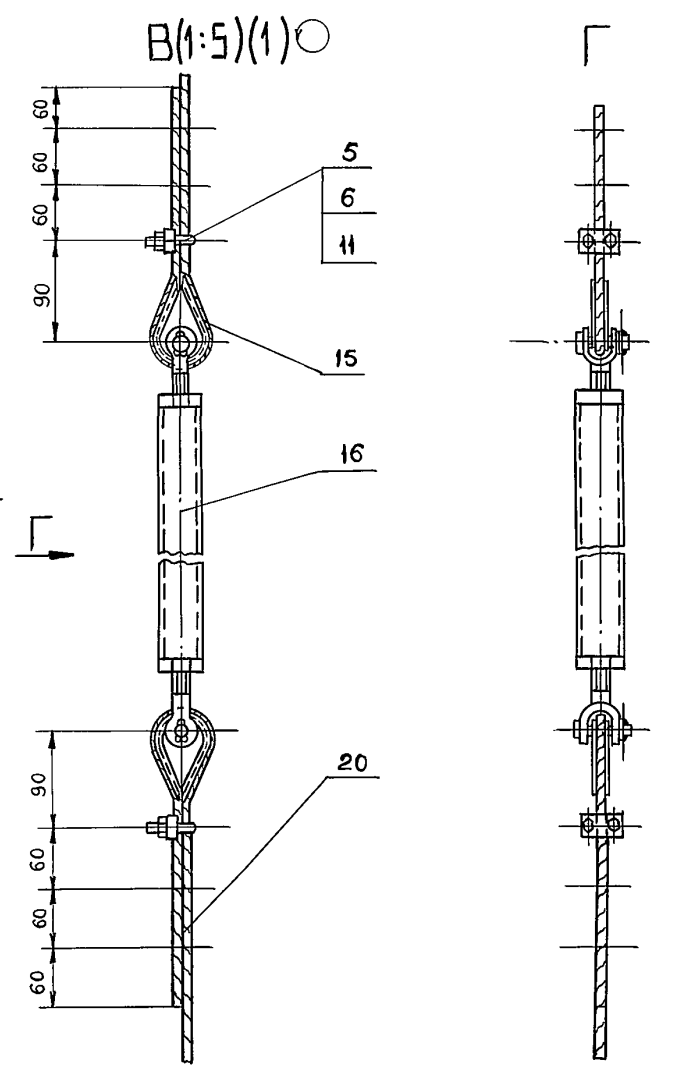
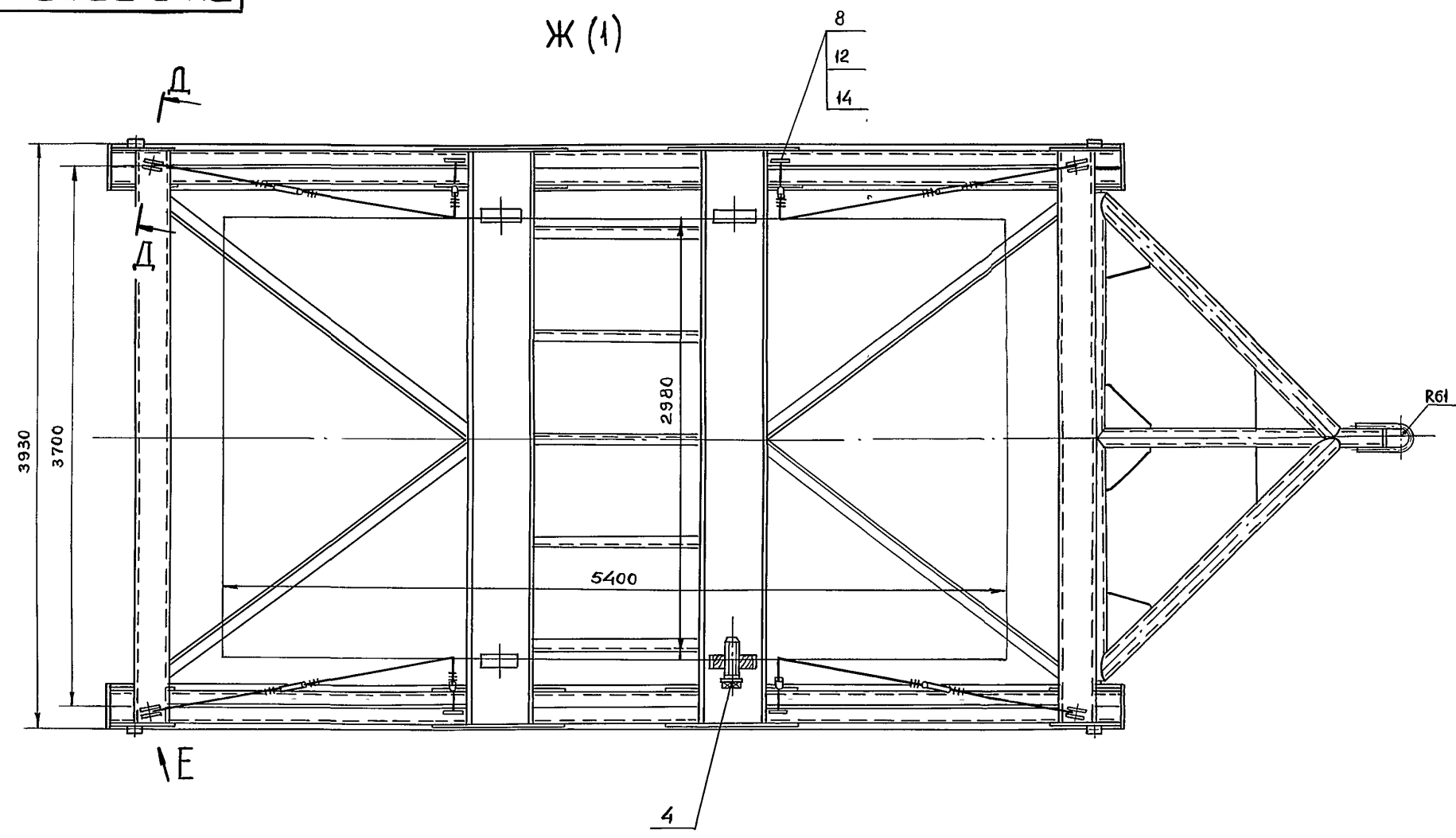
1. Размеры для справок.
2. Перед установкой трансформатора на сани каретки с колесами должны быть сняты.
3. Трансформатор крепится к саням при помощи стопорных винтов (поз.4) и растяжек, натяжение последних осуществляется с помощью талрепов (поз.16).
4. Верхнюю часть растяжки крепить к крюкам трансформатора по месту.

Инв. № 12/100/1  
 9520/52  
 Подпись и дата  
 Взам. Инв. № 12/100/1  
 Инв. № 12/100/1  
 Подпись и дата

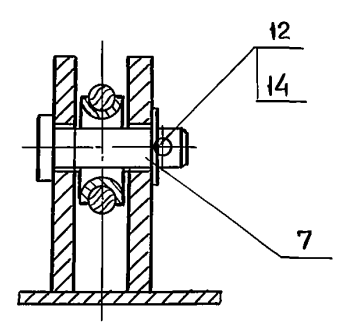
				<b>TM.8.00C6</b>			
Изм. Лист	№ док. ум.	Подпись	Дата	Сани для трансформатора 35 кВ, 10000 кВА.	Лист	Масса	Масштаб
РАЗРАБ	Гаврилова	<i>Гаврилова</i>		Сборочный чертеж	И	3540	1:25
Пров	Васедаго	<i>Васедаго</i>			Лист 1		Листов 2
РЧК гр	Васедаго	<i>Васедаго</i>					
Н контр	Васедаго	<i>Васедаго</i>					
Утв	Петриченко	<i>Петриченко</i>					
				<b>ГИПРОРУДА</b>			

TM.8.00C6

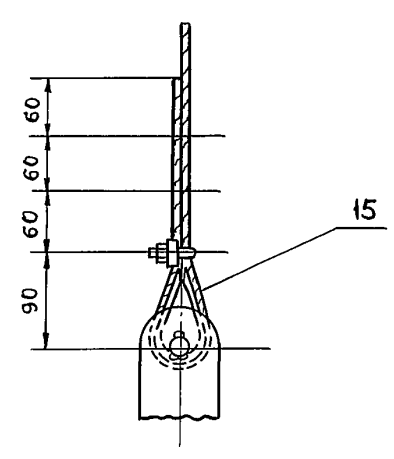
Ж (1)



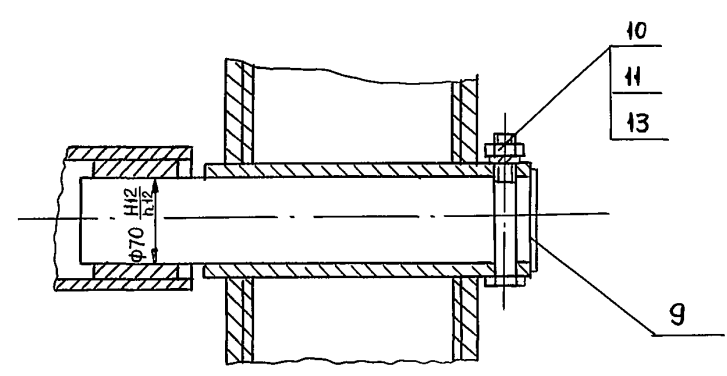
Д-Д (1:2) ○



Е (1:5) ○



Б-Б (1:4) (1)



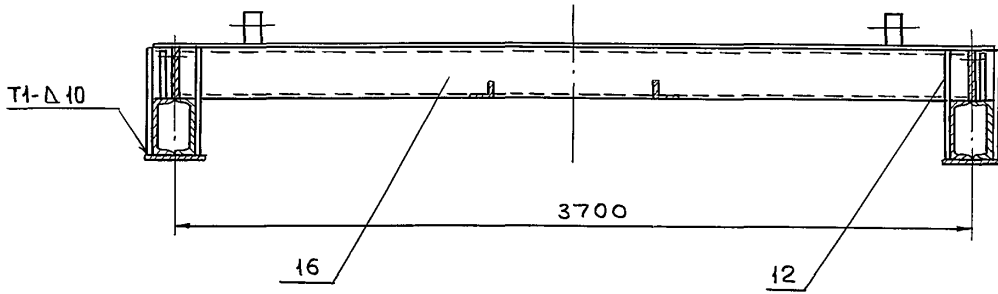
Инв. № подл. 9550/53  
 Подпись и дата  
 Инв. № зучл.  
 Инв. № фс.  
 Инв. № фс.  
 Подпись и дата



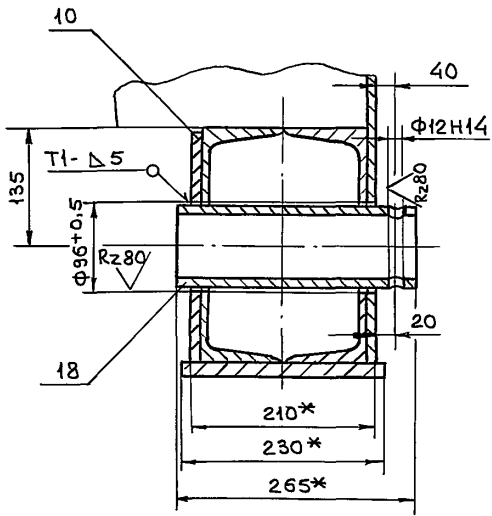
TM.8.01CB

9520/55

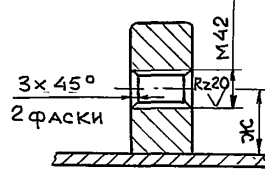
A-A (1:20)(1)



B-B (1:5)(1)



E-E (1:5)(1)



Изм. № подл. Подпись и дата. Взам. Инв. №. Инв. № подл. Подпись и дата.

Изм.	Лист	№ докум.	Подпись	Дата	ТМ.8.01CB	Лист
						2

Формат	Зона	Поз.	Обозначение	Наименование	Кол.	Примечание
				<u>Документация</u>		
*			ТМ.8.01CB	Сборочный чертеж		*A2/A3
				<u>Детали</u>		
A4		1	ТМ.8.01.00.01	Швеллер	4	
A4		2	ТМ.8.01.00.02	Уголок	2	
		3	-01	Уголок	2	
A4		4	ТМ.8.01.00.03	Лыжа	2	
A4		5	ТМ.8.01.00.04	ребро	4	
A4		6	ТМ.5.01.00.04	Бобышка	4	
A4		7	ТМ.5.01.00.05	Прочшина	4	
A4		8	ТМ.5.01.00.06	Прочшина	8	
A4		9	ТМ.5.01.00.07	Накладка	4	
A4		10	ТМ.5.01.00.08	Накладка	4	
A4		11	ТМ.5.01.00.09	Накладка	4	
A4		12	ТМ.5.01.00.10	Накладка	4	
				<u>Материалы</u>		
				Швеллер 24 ГОСТ 8240-89 Ст. 3 ГОСТ 535-88		
		16		l = 3888;	6	560 кг
		17		l = 1142	5	137 кг

ТМ.8.01

САНИ

Литер	Лист	Листов
И1	1	2

ГИПРОРУДЯ

Изм. № подл. Подпись и дата. Взам. Инв. №. Инв. № подл. Подпись и дата.

Изм.	Лист	№ документа	Подпись	Дата
Разраб.	Гаврилова			
Провер.	Веселаго			
РЧК гр.	Веселаго			
И контр.	Веселаго			

Формат	Зона	Поз.	Обозначение	Наименование	Кол.	Примечание
		18		Труба 95x12 ГОСТ 8732-78 10 ГОСТ 8734-87 l = 265	4	26 кг
		19		Лист 16 ГОСТ 19903-74 Ст. 3 ГОСТ 14637-89 430 x 3888	2	420 кг

Изм. № подл. Подпись и дата. Взам. Инв. №. Инв. № подл. Подпись и дата.

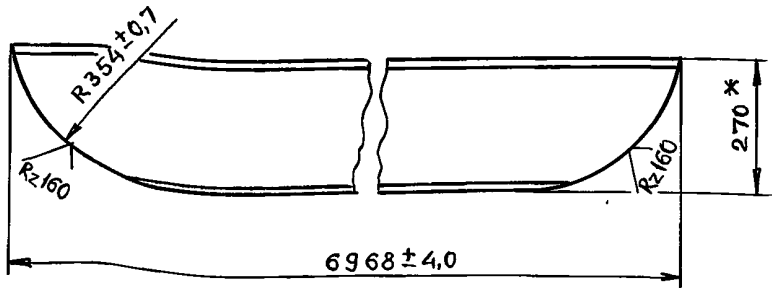
ТМ.8.01

Изм.	Лист	№ докум.	Подпись	Дата
------	------	----------	---------	------

Лист 2

TM.8.01.00.01

(✓)(✓)



\* Размер для справок

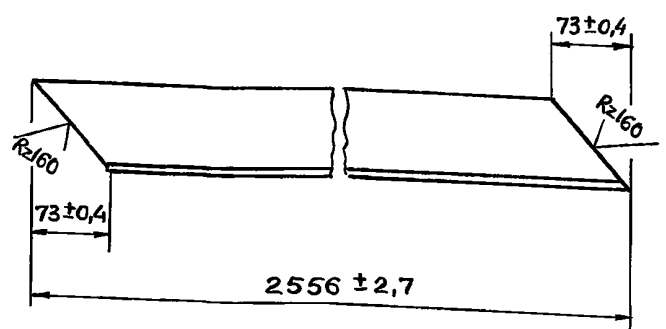
TM.8.01.00.01

Изм	Лист	№ докум	Подпись	Дата	Лит	Масса	Масштаб
РАЗРАБ		Гаврилова			И	193,0	1:10
Пров		Веселаго					
Швеллер 27 ГОСТ 8240-89 Ст 3 ГОСТ 535-88					ГИПРОРУДА		

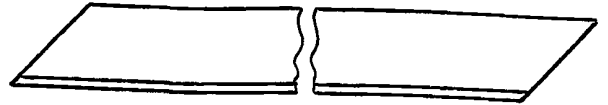
TM.8.01.00.02

(✓)(✓)

TM.8.01.00.02



TM.8.01.00.02-01-зеркальное отражение  
Детальное см. TM.8.01.00.02

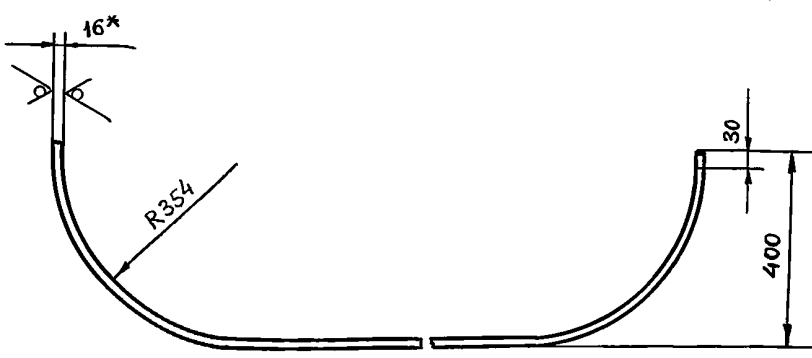


TM.8.01.00.02

Изм	Лист	№ докум	Подпись	Дата	Лит	Масса	Масштаб
РАЗРАБ		Гаврилова			И	31,2	1:5
Пров		Веселаго					
Уголок 90x90x9 ГОСТ 8509-86 Ст 3 ГОСТ 535-88					ГИПРОРУДА		

TM.8.01.00.03

Rz160 (✓)(✓)



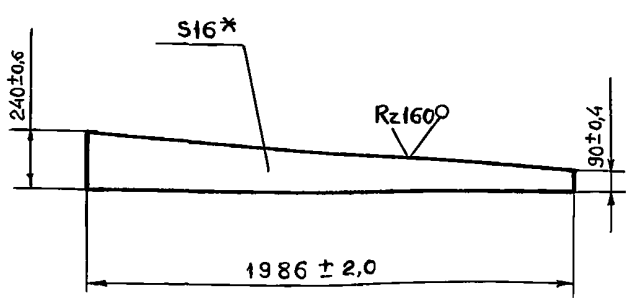
1\* Размер для справок.  
2. Предельные отклонения размеров ± 0.14/2

TM.8.01.00.03

Изм	Лист	№ докум	Подпись	Дата	Лит	Масса	Масштаб
РАЗРАБ		Гаврилова			И	215,4	1:10
Пров		Веселаго					
Лыжа Ст 3 ГОСТ 380-88					ГИПРОРУДА		

TM.8.01.00.04

(✓)(✓)



\* Размер для справок

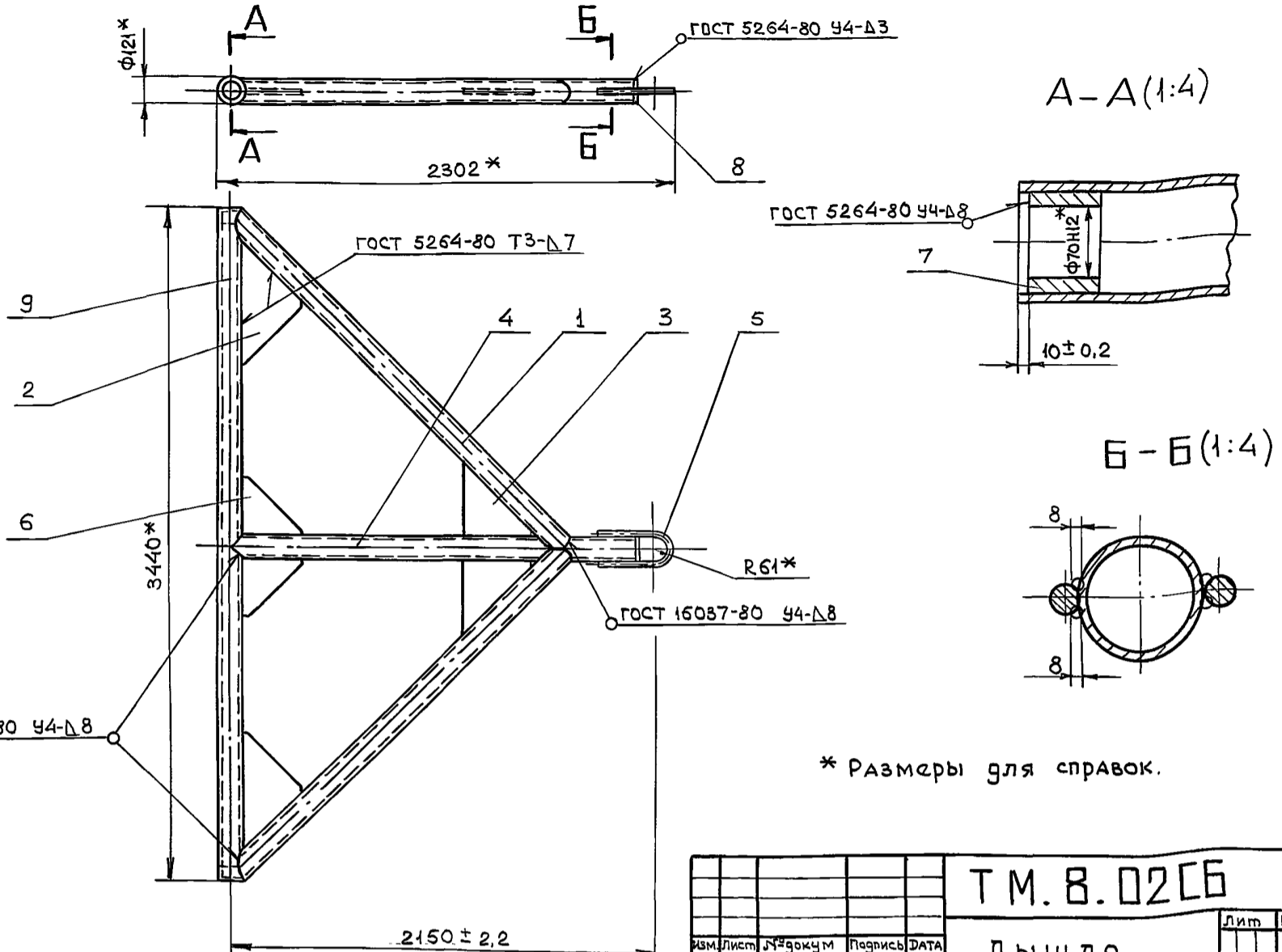
TM.8.01.00.04

Изм	Лист	№ докум	Подпись	Дата	Лит	Масса	Масштаб
РАЗРАБ		Гаврилова			И	40,2	1:20
Пров		Веселаго					
Рёбра Ст 3 ГОСТ 380-88					ГИПРОРУДА		



TM.8.02CB

9520/57



\* Размеры для справок.

Инв. № докум. Подпись и дата

Взам. инв. № Инв. № докум. Подпись и дата

Инв. № докум. Подпись и дата

Инв. № докум.	Подпись и дата	Взам. инв. №	Инв. № докум.	Подпись и дата
---------------	----------------	--------------	---------------	----------------

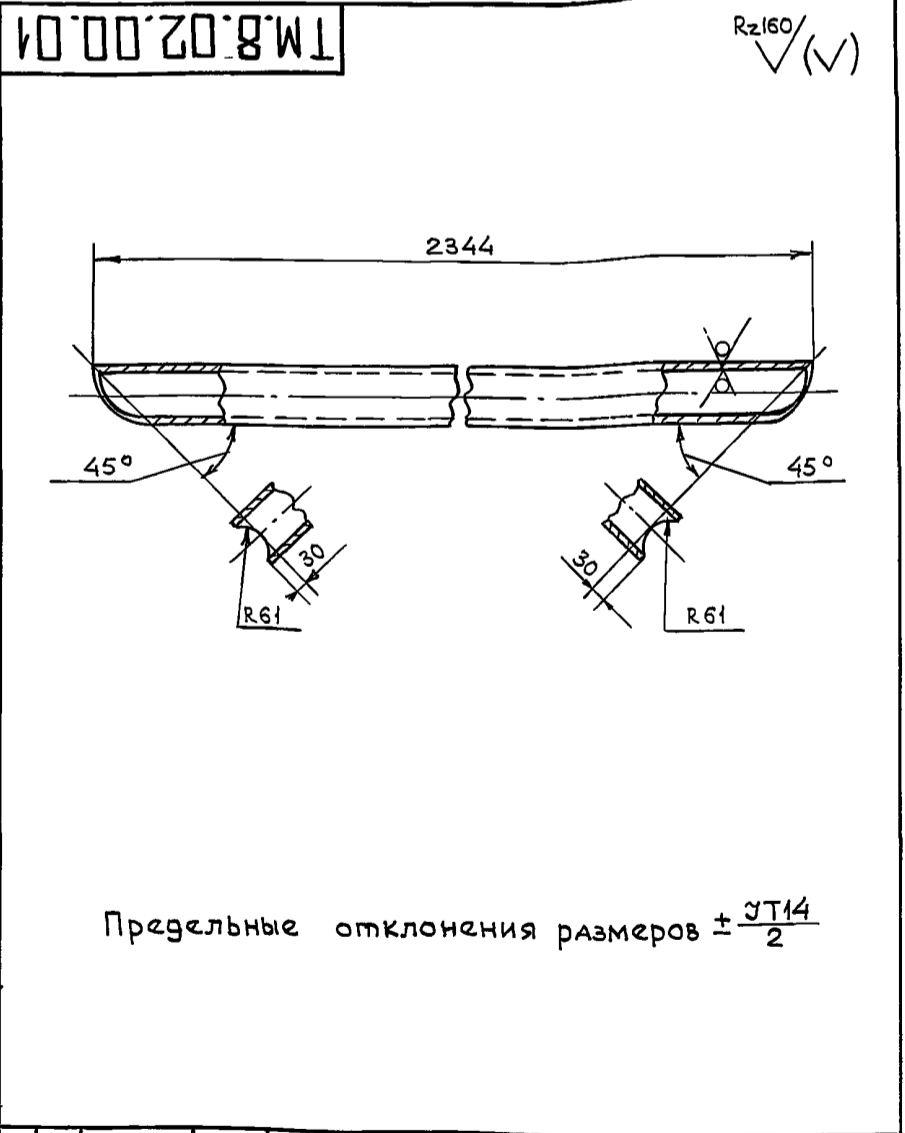
ТМ.8.02СБ				Лит	Масса	Масштаб
Дышло				И	313	1:20
Сварочный чертеж				Лист	Листов 1	
ГИПРОРУДА						

Формат	Зона	Поз	Обозначение	Наименование	Кол	Примечание
				Документация		
		A3	ТМ.8.02СБ	Сварочный чертеж		
				Детали		
A4		1	ТМ.8.02.00.01	Труба	2	
A4		2	ТМ.8.02.00.02	Резро	2	
A4		3	ТМ.8.02.00.03	Резро	2	
A4		4	ТМ.5.02.00.02	Труба	1	
A4		5	ТМ.1.02.00.03	Скоба	1	
A4		6	ТМ.1.02.00.05	Резро	2	
A4		7	ТМ.1.02.00.07	Бобышка	2	
A4		8	ТМ.1.02.00.08	Заглушка	1	
				Материалы		
		9		Труба 121x8 ГОСТ 8732-78 10 ГОСТ 8731-87 D=3440	1	76,7 кг

ТМ.8.02

Дышло

Литер	Лист	Листов
И	1	1
ГИПРОРУДА		



Предельные отклонения размеров  $\pm \frac{IT14}{2}$

ТМ.8.02.00.01				Лит	Масса	Масштаб
Труба				И	52,2	1:10
Труба 121x8 ГОСТ 8732-78 10 ГОСТ 8731-87				Лист	Листов 1	
ГИПРОРУДА						

Инв. № докум. Подпись и дата

Взам. инв. № Инв. № докум. Подпись и дата

Инв. № докум. Подпись и дата

Инв. № докум.	Подпись и дата	Взам. инв. №	Инв. № докум.	Подпись и дата
---------------	----------------	--------------	---------------	----------------

