

ТИПОВЫЕ КОНСТРУКЦИИ, ИЗДЕЛИЯ И УЗЛЫ ЗДАНИЙ И СООРУЖЕНИЙ

СЕРИЯ 1.463.1-15

ФЕРМЫ ПОДСТРОПИЛЬНЫЕ ЖЕЛЕЗОБЕТОННЫЕ
ПРОЛЁТОМ 12 м С ПРОВИСАЮЩИМ НИЖНИМ ПОЯСОМ
ДЛЯ ЗДАНИЙ С ПОКРЫТИЕМ ИЗ ПЛИТ ДЛИНОЙ НА ПРОЛЁТ

ВЫПУСК 1

УКАЗАНИЯ ПО ПРИМЕНЕНИЮ ФЕРМ

Проектный институт № 1 внес изменения в рабочие чертежи серии 1.463.1-15 «Фермы подстропильные железобетонные пролетом 12 м с провисающим нижним поясом для зданий с покрытием из плит длиной на пролет» вып. 2 «Фермы с оттянутой напрягаемой арматурой. Рабочие чертежи»: в документах 1.463.1-15.2-1ГЧ (стр. 8) и 1.463.1-15.2-2ГЧ (стр. 17) изменена высота среднего узла верхнего пояса фермы (сечение 1-1) с 310 на 500 и с 320 на 510 мм.

Указанные рабочие чертежи распространяет ЦИТП.

По вопросам внесения изменений обращаться в Проектный институт № 1 по адресу: 190000, Ленинград, Центр, проспект Майорова, 1/12.

(Основание: письмо ПИ № 1 от 26 марта 1985 г. № БГИ-17-512)

и . 6 . 85

20175-01
ЦЕНА 0-61

ЦЕНТРАЛЬНЫЙ ИНСТИТУТ ТИПОВОГО ПРОЕКТИРОВАНИЯ
ГОССТРОЯ СССР

Москва, А-445. Смольная ул. 22

Сдано в печать **I** 1985 года

Заказ № **803** Тираж **410** экз.

ТИПОВЫЕ КОНСТРУКЦИИ, ИЗДЕЛИЯ И УЗЛЫ ЗДАНИЙ И СООРУЖЕНИЙ

СЕРИЯ 1.463.1-15

ФЕРМЫ ПОДСТРОПИЛЬНЫЕ ЖЕЛЕЗОБЕТОННЫЕ
ПРОЛЁТОМ 12 м С ПРОВИСАЮЩИМ НИЖНИМ ПОЯСОМ
ДЛЯ ЗДАНИЙ С ПОКРЫТИЕМ ИЗ ПЛИТ ДЛИНОЙ НА ПРОЛЁТ

ВЫПУСК 1

УКАЗАНИЯ ПО ПРИМЕНЕНИЮ ФЕРМ

Разработаны Проектным институтом № 1
ГОССТРОЯ СССР

С УЧАСТИЕМ

НИИЖБа

Главный инженер института

В.С. Морозов

Заместитель директора

Н.Н. Коровин

УТВЕРЖДЕНЫ

Главный инженер проекта

Г.И. Василевская

Заведующий лабораторией № 3

Г.И. Бердичевский

Постановлением ГОССТРОЯ СССР

Начальник отдела

А.Я. Зиновьев

Заведующий лабораторией № 24

В.А. Клевцов

от 22 ноября 1984 г. № 191

Главный конструктор отдела

А.В. Шапиро

ВВЕДЕНЫ В ДЕЙСТВИЕ С 1 МАРТА 1985 Г.

КТБ НИИЖБ

Главный инженер

И.А. Солодужин

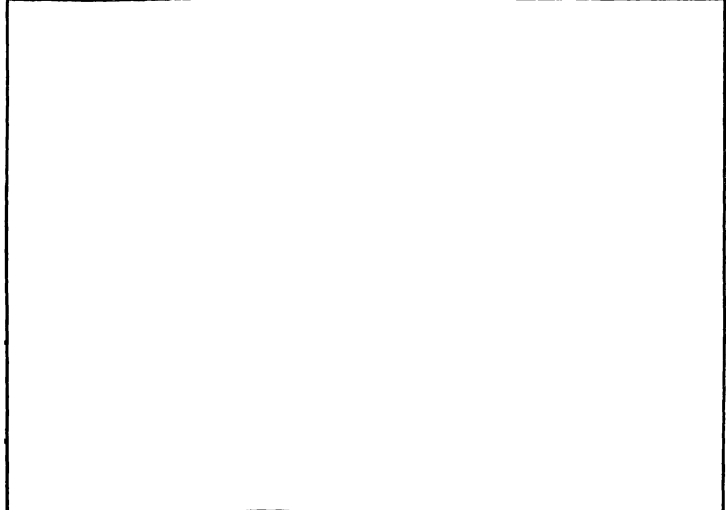
Заведующий отделом

А.В. Сасонко

Руководитель бригады

Е.С. Шприц

Обозначение	Наименование	Стр.
1.463.1-15.1.	Содержание	2
1.463.1-15.1-ТО	Техническое описание	2
1.463.1-15.1-СМ1	Ключи для подбора марок ферм в зданиях с пролетами 18 м	6
1.463.1-15.1-СМ2	Ключи для подбора марок ферм в зданиях с пролетами 24 м	8
1.463.1-15.1-СМ3	Усилия в элементах ферм	10
1.463.1-15.1-СМ4	Схемы расчленения подстропильных ферм и маркировка узлов	12
1.463.1-15.1-ДС	Выборка стали	14



1.463.1 - 15.1			
Нач. отд.	Зимовьев	Минин	
Н.контр.	Шапиро	Минин	
Гл.контр.	Шапиро	Минин	
Рук.гр.	Семенов	Минин	
Содержание		Стадия	Лист
		Р	1
проектный институт			

1. Общие сведения

- 1.1. Настоящая серия содержит указания по применению и работе чертежи железобетонных подстропильных ферм пролетом 18 м, предназначенных для вьнэтажных промышленных зданий с покрытием из плит длиной на пролет размерами 3х18 и 3х24 м.
- 1.2. Выпуск 1 содержит описание конструкции ферм, указания по их применению, ключи для подбора марок ферм, надрезки, ус- лобия расчета, узлы опирания на колонны.
- 1.3. Рабочие чертежи и контрольные надрезки для заводских испытаний ферм приведены в выпуске 2.

2. Типы, конструкция, обозначение

- 2.1. Подстропильные фермы разработаны с провисающим ниж- ним поясом без типов: 1ФП12 - рядовые и 2ФП12 - для установки у температурных швов и торцов здания. Палная высота ферм 1800 мм, опорных узлов 600 мм, ширина ферм 500 мм.
- 2.2. Опирание плит длиной на пролет предусмотрено по гори- зонтальному верхнему поясу. Крепление плит типа КЖС осуществляется с помощью двоякой сборки к листовым шарнирам, а плит типа П непосредственно к закладным изделиям ферм. Листовые шарниры при- меняются для преобразования заделки плит КЖС на опоре и возник- новения опорного момента в плите в узле опирания. Листовые шар- ниры привариваются к закладным изделиям ферм. Узлы их приварки приведены в проектной документации на плиты КЖС.
- 2.3. Фермы изготовляют из тяжелого бетона проектных марок М300-М600
- 2.4. В качестве напрягаемой арматуры принята стержневая горячекатанная арматура класса А-IIIВ, упроченная вытяжкой с контролем удлинений и напряжений.
- 2.5. Предел огнестойкости ферм - 0,5 часа.
- 2.6. Фермы обозначаются марками согласно ГОСТ 23009-78,

ИЗМ. 1. Лист 1. Подпись и дата. Имя

1.463.1 - 15.1 - ТО			
Нач. отд.	Зимовьев	Минин	
Н.контр.	Шапиро	Минин	
Гл.контр.	Шапиро	Минин	
Рук.гр.	Семенов	Минин	
Техническое описание		Стадия	Лист
		Р	1
проектный институт			

XXX — XX XXX

Тип подстропильной фермы

Индекс, характеризующий несущую способность фермы

Класс напрягаемой арматуры

Дополнительные характеристики, отражающие особые условия применения ферм:

- а) плотность фетона, (индекс Н — нормальная для условий слабоагрессивной газовой среды, П — повышенная для условий среднеагрессивной газовой среды);
- б) дополнительные закладные изделия по проекту здания (индексы а, б, в).

Пример обозначения марки фермы: 1ФМ12 — 3,8ИВ Н — ферма типа 1ФМ12 (рядовая), третий индекс обозначает с напрягаемой арматурой класса А-III, предназначенная для применения в условиях воздействия слабоагрессивной газовой среды, без дополнительных закладных изделий.

3. Область применения

3.1. Фермы предназначены для применения в качестве подстропильных конструкций под плиты длиной не более размером 3х18 и 3х24 м в покрытиях одноэтажных зданий:

- возводимых в I-V районах по весу снеговой нагрузки, с расчетной зимней температурой наружного воздуха до минус 40°;
- с переломами и без переломов профиля покрытия;
- с неагрессивной, слабо- и среднеагрессивной газовой средой;
- бескрановых, с подвижным подъемно-транспортным оборудованием грузоподъемностью до 5 т по ГОСТ 7890-73, с стационарными кранами грузоподъемностью до 32 т;
- с расчетной сейсмичностью 7 и 8 баллов;
- с земными и световыми излучениями флюоресцентными и без них;
- эксплуатируемых в условиях систематического воздействия температур не выше 50°.

Фермы также могут быть применены для опирания на них стальных конструкций в виде железобетонных балок и ферм, устанавливаемых через 6 м.

1.463.1 — 15.1 — Т0

Лист

2

3.2. Выбор марок ферм производится по каталогам, приведенным в настоящем выпуске.

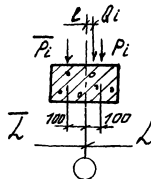
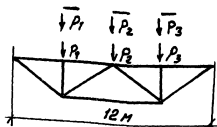
В соответствии с "Правиллами учета степени ответственности зданий и сооружений при проектировании конструкций" (постановление Госстроя СССР от 19.03.81 г. №41) при составлении каталогов учтены коэффициенты надежности по значению $\gamma_n = 1,0$, $0,95$ и $0,9$.

3.3. Марки ферм, приведенные в каталогах, даны для условий их применения по средним рядам колонн. По крайним рядам колонн в целях унификации рекомендуется применять те же марки.

Для условий, не предусмотренных каталогами, марки ферм подбирают сопоставлением усилий в элементах фермы от нагрузок по проекту с усилиями способностями этих элементов, указанной в прилагаемом выпуске.

3.4. При закреплении подстропильной фермы разными способами (то имеет место при опирании на фермы плит КЖС, разных пролетов, плит с различными нагрузками или плит с одного пролета) подбор марки фермы выполняется в следующем порядке:

- а) определяют сосредоточенные нагрузки на узел фермы от плит одного и другого пролета P_1 и P_2 :



1.463.1 — 15.1 — Т0

Лист

3

б) при $R \neq \bar{R}_i$ определяют эксцентриситет e в приложениях равной действующей $Q_i = R_i + \bar{R}_i$ сосредоточенных нагрузок по формуле:

$$e = \left| \frac{10 Q_i - 20 R_i}{Q_i} \right|$$

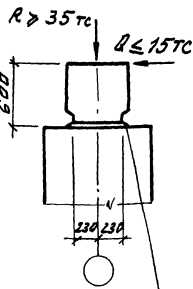
в) по таблице 1 определяют коэффициент L , зависящий от эксцентриситета e равнодействующей нагрузки Q_i

таблица 1

в см	0,0	5,0	10,0	15,0
L	1,0	1,28	1,77	2,33

г) симметричные сосредоточенные нагрузки Q_i умножают на коэффициент L и по нагрузкам $L \cdot Q_i$, используя схемы единичных нагрузок, определяют усиления в элементах фермы и требуемую ее марку — по предельной несущей способности марок ферм.

3.5. Монтажные узлы опирания на фермы плит длиной на пролет приведены в проектной документации на плиты.



Сферный шов образует узел опирания по полному размеру.

3.6. Величина симметричной горизонтальной силы в узле сопряжения фермы с колонной, приложенной на уровне верха опорного узла и направленной в плоскости фермы, не должна превышать 15 тс, при этом вертикальная сила должна быть не менее 35 тс. В суммарную горизонтальную силу включают усиления от воздействия на каркас здания ветра, подвижных и мостовых кранов, конвейеров, температуры, сейсмических сил и других воздействий. В зданиях с расчетной сейсмичностью до 8 баллов включительно горизонтальные воздействия определяются в соответствии с указаниями СНиП II-7-81* Строительство в сейсмических районах.

При других значениях и соотношениях Q и R необходимо усиление опорных закладных изделий фермы и колонны по расчету.

1.463.1 - 15.1-70

Лист

4

3.7. В зданиях с агрессивными газами средами в составе проекта должны быть разработаны мероприятия по обеспечению антикоррозионной защиты ферм и открытых металлических изделий в соответствии с требованиями СНиП II-28-73* «Защита строительных конструкций от коррозии».

При выборе защитных лакокрасочных покрытий необходимо учитывать величину раскрытия трещин в эксплуатационной стадии указанную в разделе 4. Технического описания.

4. Условия расчета

4.1. Подбор сечений ферм производится в соответствии с положениями СНиП II-6-74, СНиП II-21-75 и СНиП II-28-73*.

4.2. Фермы рассчитаны на нагрузки от собственного веса покрытия, подвижных коммуникаций, снега, дождевых настоёров, ветнонагрузки, приложенных в виде сосредоточенных сил в местах опирания плит шириной 3 м.

Расчет ферм на постоянные и снеговые нагрузки выполнен при коэффициенте условий работы бетона $m_b = 0,95$. При учете нагрузки от подвижных кранов введен коэффициент условий работы бетона $m_b = 1,1$. Нагрузки от собственного веса фермы при подборе марок по таблицам не учитываются.

4.3. Фермы отнесены к третьей категории трещиностойкости. Расчетная ширина раскрытия трещин для ферм, эксплуатируемых в неагрессивной и агрессивной средах, не превышает значений, указанных в таблице 2.

таблица 2

Среда	Ширина трещин, мм	
	при кратковременном воздействии нагрузок	при длительном воздействии нагрузок
неагрессивная	0,4	0,3
слабоагрессивная	0,2	0,25
средне-агрессивная	0,15	0,1

1.463.1 - 15.1-70

Лист

5

Номенклатура и технические данные ферм

Марка фермы	Напрягаемая арматура	Марка бетона	Расход материалов		Масса ферм Т
			бетон м ³	Сталь кг	
1ФП12 - 1АIIIВ 2ФП12 - 1АIIIВ	3 φ 25А-IIIВ	М 300	3,34	626,4 636,3	8,35
1ФП12 - 2АIIIВ 2ФП12 - 2АIIIВ	4 φ 25А-IIIВ	М 300		675,7 684,3	
1ФП12 - 3АIIIВ 2ФП12 - 3АIIIВ	4 φ 28А-IIIВ	М 400		741,4 763,0	
1ФП12 - 4АIIIВ 2ФП12 - 4АIIIВ	3 φ 28А-IIIВ 2 φ 25А-IIIВ	М 400		800,3 819,9	
1ФП12 - 5АIIIВ 2ФП12 - 5АIIIВ	4 φ 32А-IIIВ	М 500		853,2 860,4	
1ФП12 - 6АIIIВ 2ФП12 - 6АIIIВ	3 φ 32А-IIIВ 2 φ 28А-IIIВ	М 500		955,9 955,6	
1ФП12 - 7АIIIВ 2ФП12 - 7АIIIВ	5 φ 32А-IIIВ	М 500		1067,7 1087,0	
1ФП12 - 8АIIIВ 2ФП12 - 8АIIIВ	2 φ 36А-IIIВ 3 φ 32А-IIIВ	М 600		1126,4 1150,9	
1ФП12 - 9АIIIВ 2ФП12 - 9АIIIВ	5 φ 36А-IIIВ	М 600		1251,2 1270,3	

Шифр подл. | Период и дата | Взам.инв.№

1.463.1-15.1-Т0

Лист
6

Схемы расположения подвесных кранов в пролете

Схема 1

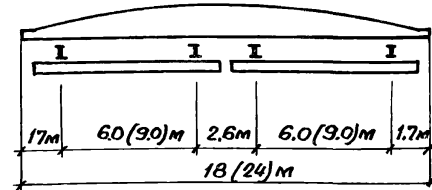


Схема 2

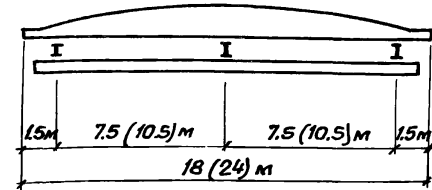
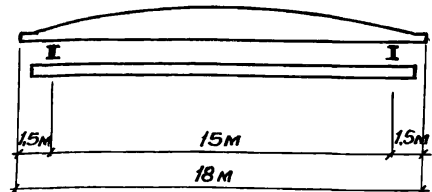


Схема 3



Шифр подл. | Период и дата | Взам.инв.№

1.463.1-15.1-Т0

Лист
7

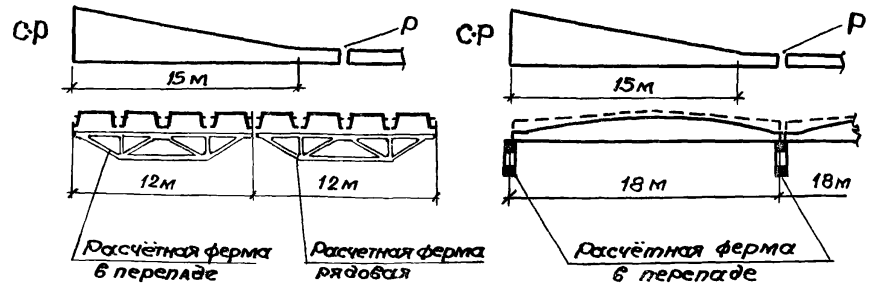
Класс ответственности зданий - I ($\gamma_n = 1.0$)

Профиль покрытия	Расчетная нагрузка, кгс/м ²		Без подвесных кранов	Марка фермы по несущей способности								
				Подвесные краны								
	постоянная	ср (р)		Схема 1			Схема 2			Схема 3		
				Q=1т	Q=2т	Q=3,2т	Q=2т	Q=3,2т	Q=5т	Q=2т	Q=3,2т	Q=5т
С переломом продольного профиля покрытия (Вариант А)	350	400 (100)	4	4	4	5	4	5	5	4	5	5
		560 (140)	5	5	5	6	6	6	6	5	6	6
		630 (210)	5	6	6	6	6	6	7	6	6	7
		840 (210)	7	7	7	8	7	8	8	7	7	8
		560 (280)	5	5	6	6	6	6	6	6	6	6
		840 (280)	7	7	7	8	8	8	8	7	8	8
	450	400 (100)	5	5	5	6	5	6	6	5	6	6
		560 (140)	6	6	6	7	6	7	7	6	6	7
		630 (210)	6	6	7	7	7	7	8	7	7	8
		840 (210)	8	8	8	8	8	9	9	8	8	9
		560 (280)	6	6	6	7	7	7	7	7	7	7
		840 (280)	8	8	8	9	8	9	9	8	8	9
С переломом поперечного профиля покрытия (Вариант Б)	350	400 (100)	3	3	3	3	3	3	4	3	3	4
		560 (140)	3	3	3	4	3	4	4	3	4	4
		630 (210)	4	4	4	4	4	4	5	4	4	5
		840 (210)	4	4	4	5	4	5	5	4	5	5
		560 (280)	4	4	4	5	4	5	5	4	5	5
		840 (280)	4	5	5	5	5	5	6	5	5	5
	450	400 (100)	3	4	4	4	4	4	5	4	4	5
		560 (140)	4	4	4	5	4	5	5	4	5	5
		630 (210)	4	5	5	5	5	5	6	5	5	6
		840 (210)	5	5	5	5	5	5	6	5	5	6
		560 (280)	5	5	5	6	5	6	6	5	6	6
		840 (280)	5	5	6	6	6	6	6	6	6	6

Профиль покрытия	Расчетная нагрузка, кгс/м ²		Без подвесных кранов	Марка фермы по несущей способности								
				Подвесные краны								
	суммарная	в т.ч. число от снега		Схема 1			Схема 2			Схема 3		
				Q=1т	Q=2т	Q=3,2т	Q=2т	Q=3,2т	Q=5т	Q=2т	Q=3,2т	Q=5т
Без перелома профиля покрытия	300	100	1	2	2	2	2	3	2	2	2	
	350	100	2	2	2	2	2	3	2	2	3	
	400	100, 140	2	2	2	3	2	3	2	3	3	
	450	100, 140	2	3	3	3	3	3	3	3	3	
	500	100, 140, 210	3	3	3	3	3	3	4	3	4	
	550	140, 210, 280	3	3	3	4	4	4	5	3	4	4
	600	210, 280	3	4	4	4	4	4	5	4	4	5
	650	210, 280	4	4	4	5	4	5	5	4	5	5

Вариант А

Вариант Б



В таблице указаны цифровые индексы, обозначающие необходимую несущую способность фермы.

1.463.1-15.1-0М1									
Над.пр.	Зинovieв								
Н.конт.	Шалиро								
И.конт.	Шалиро								
Дир.гр.	Семенов								
Ст.инж.	Чеботарь								
Ст.техн.	Жернова								
Ст.инж.	Росина								
Ключи для подбора марок ферм в зданиях с пролетами 18 м.			<table border="1" style="width: 100%; border-collapse: collapse;"> <tr> <th>Стыль</th> <th>Лист</th> <th>Листов</th> </tr> <tr> <td>Р</td> <td>1</td> <td>2</td> </tr> </table>	Стыль	Лист	Листов	Р	1	2
Стыль	Лист	Листов							
Р	1	2							
ПРОЕКТИВНЫЙ ИНСТИТУТ №1									

Инв. № подл. Подпись и дата. Взам. инв. №

Класс ответственности зданий - II и III ($\gamma_n=0,95$ и $0,9$)

Профиль покрытия	Расчетная нагрузка, кгс/м ²	Без подвесных кранов	Марка фермы по несущей способности										
			Подвесные краны										
			Схема 1			Схема 2			Схема 3				
постоянная	CP (P)	Q-1r	Q-2r	Q-3,2r	Q-2r	Q-3,2r	Q-5r	Q-2r	Q-3,2r	Q-5r			
С переломом продольного профиля покрытия (Вариант А)	350	400 (100)	3	4*	4*	4	4*	4	4	4*	4	5*	
		560 (140)	4	4	5*	5	5*	5	5	5*	5	5	
		630 (210)	5	5	5	5	5	6*	6*	5	6*	6	
		840 (210)	6	6	6	6	6	7*	7*	6	7*	7*	
		560 (280)	5	5	5	5	5	6*	6*	5	5	6*	
		840 (280)	6	6	6	7	7*	7*	7	7*	7*	7	
	450	400 (100)	4	4	5*	5	5*	5	5	5*	5	5	
		560 (140)	5	5	6*	6*	6*	6*	6	6*	6*	6	
		630 (210)	6*	6*	6	6	6	6	7*	6	6	7*	
		840 (210)	7	7*	7	7	7	8*	8*	7	7	8*	
		560 (280)	6*	6*	6	6	6	6	7*	6	6	7*	
		840 (280)	7	7	7	8*	7	8*	8	7	8*	8	
С переломом поперечного профиля покрытия (Вариант Б)	350	400 (100)	2	3*	3	3	3	3	3	3	3	3	
		560 (140)	3*	3	3	3	3	3	4*	3	3	4*	
		630 (210)	3	3	4*	4*	4*	4	4	5*	4*	4	5*
		840 (210)	3	4*	4*	4	4*	4	4	5*	4	4	5*
		560 (280)	4*	4*	4	4	4	4	5*	4	4	5*	
		840 (280)	4	4	4	5*	4	5*	5	4	5*	5	
	450	400 (100)	3	3	3	4*	4*	4*	4	4*	4*	4	
		560 (140)	3	4*	4	4	4	4	5*	4	4	5*	
		630 (210)	4	4	5*	5*	5*	5*	5	5*	5*	5	
		840 (210)	4	5*	5*	5	5*	5	5	5*	5	5	
		560 (280)	5*	5*	5	5	5	5	6*	5	5	6*	
		840 (280)	5*	5	5	5	5	6*	6*	5	6*	6*	

Профиль покрытия	Расчетная нагрузка, кгс/м ²	Без подвесных кранов	Марка фермы по несущей способности									
			Подвесные краны									
			Схема 1			Схема 2			Схема 3			
Суммарная	в числе отагоза	Q-1r	Q-2r	Q-3,2r	Q-2r	Q-3,2r	Q-5r	Q-2r	Q-3,2r	Q-5r		
без перелома профиля покрытия	300	100	1	1	2*	2*	2*	2	2	1	2	2
	350	100	1	2*	2	2	2	2	2	2	2	2
	400	100, 140	2	2	2	2	2	2	3*	2	2	3
	450	100, 140	2	2	3*	3	3*	3	3	3*	3	3
	500	100, 140, 210	2	3*	3	3	3	3	3	3	3	3
	550	140, 210, 280	3	3	3	3	3	3	4*	3	3	4
	600	210, 280	3	3	4*	4*	4*	4	4	4*	4*	4
	650	210, 280	3	4*	4	4	4	4	5*	4	4	5*

1. В таблице указаны цифровые индексы, обозначающие необходимую несущую способность фермы.
2. В таблицах указаны индексы марок ферм для зданий класса II ($\gamma_n=0,95$). Для зданий класса III ($\gamma_n=0,9$) в случаях, отмеченных звездочкой, несущая способность ферм может быть понижена на одну ступень (например, вместо индекса 4 принят индекс 3).

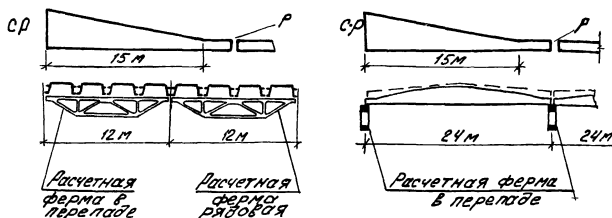
Класс ответственности зданий - I ($\gamma_n=1,0$)

Профиль покрытия	Расчетная нагрузка, кг/м ²	Магта фермы по месячной способности							
		Повесные краны							
		Схема 1			Схема 2				
постоянная с.р (P)	без перепада	q=1т	q=2т	q=3т	q=2т	q=3т	q=5т		
		с перепадом продольного профиля покрытия (Вариант А)	350	400 (100)	6	6	6	7	6
560 (140)	7			7	8	8	8	8	8
630 (210)	8			8	8	9	8	9	9
840 (210)	9			9	9	-	9	-	-
560 (280)	8			8	8	8	8	8	9
840 (280)	9		9	-	-	-	-	-	
450	400 (100)		7	7	8	8	8	8	8
	560 (140)		8	8	9	9	9	9	9
	630 (210)		9	9	9	9	9	9	-
	840 (210)		-	-	-	-	-	-	-
	560 (280)	9	9	9	9	9	9	9	
840 (280)	-	-	-	-	-	-	-		
с перепадом поперечного профиля покрытия (Вариант Б)	350	400 (100)	4	4	4	5	4	5	5
		560 (140)	4	5	5	5	5	5	6
		630 (210)	5	5	6	6	6	6	6
		840 (210)	5	6	6	6	6	6	7
		560 (280)	6	6	6	7	6	7	7
	840 (280)	6	6	6	7	6	7	7	
	450	400 (100)	5	5	6	6	6	6	6
		560 (140)	6	6	6	6	6	6	7
		630 (210)	6	7	7	7	7	7	8
		840 (210)	7	7	7	8	7	7	8
560 (280)		7	7	8	8	8	8	8	
840 (280)	7	7	8	8	8	8	8		

Профиль покрытия	Расчетная нагрузка, кг/м ²	Магта фермы по месячной способности							
		Повесные краны							
		Схема 1			Схема 2				
симметрично от снега	в т.ч. от снега	без перепада	q=1т	q=2т	q=3т	q=2т	q=3т	q=5т	
			без перепада профиля покрытия	300	100	2	2	2	3
350	100	2		3	3	3	3	4	4
400	100, 140	3		3	3	4	3	4	4
450	100, 140	3		4	4	4	4	4	5
500	100, 140, 200	4		4	5	5	5	5	6
550	140, 210, 280	5		5	5	6	5	6	6
600	210, 280	5		6	6	6	6	6	7
650	210, 280	6		6	6	7	6	7	7

Вариант А

Вариант Б



В таблице указаны цифровые индексы, обозначающие необходимую месячную способность фермы.

Имя отг.	Зимовья					1.463.1 - 15.1 - СМ2	Ключи для подбора марок ферм в зданиях с пролетами 24 м	Страница	Лист	Листов
Имя отг.	Шатира							Р	1	2
Имя отг.	Степан							Проектный институт		

Класс ответственности зданий - II и III ($\gamma_n = 0,95$ и $0,9$)

Профиль покрытия	Расчетная нагрузка, кг/м ²		Марка фермы по месячной сплоскости								
	постоянная	снеговая С.Р.(ρ)	Подвесные краны								
			Схема 1				Схема 2				
			$\delta=1\tau$	$\delta=2\tau$	$\delta=3\tau$	$\delta=2\tau$	$\delta=3\tau$	$\delta=5\tau$	$\delta=5\tau$		
С. переломом прокатного профиля покрытия (вариант А)	350	400 (100)	5	5	6*	6	6*	6	6		
		560 (140)	7*	7*	7*	7	7*	7	8*		
		630 (210)	8*	7	8*	8*	8*	8*	8		
		840 (210)	9	9*	9*	9	9*	9	9		
		560 (280)	7	7	8*	8*	8*	8*	8		
		840 (280)	9	9*	9	9	9	9	9		
	450	400 (100)	6	7*	7*	7	7*	7	8*		
		560 (140)	8*	8*	8	8	8	8	9*		
		630 (210)	9*	8*	9*	9*	9*	9*	9		
		840 (210)	—	—	—	—	—	—	—		
		560 (280)	8	8	9*	9*	9*	9*	9		
		840 (280)	—	—	—	—	—	—	—		
	С. переломом полеречного профиля покрытия (вариант Б)	350	400 (100)	3	4*	4	4	4	4	5*	
			560 (140)	4	4	5*	5*	4	5*	5	
630 (210)			5*	5	5	5	5	6*	6*		
840 (210)			5	5	5	6*	5	6*	6		
560 (280)			5	6*	6	6	6*	6	7*		
840 (280)			6*	6*	6	6	6	6	7*		
450		400 (100)	5*	5*	5	5	5	5	6*		
		560 (140)	5	5	6*	6*	6*	6	6		
		630 (210)	6*	6	6	7*	6	7*	7		
		840 (210)	6	6	7*	7*	7*	7*	7		
		560 (280)	7*	7*	7	7	7	7	8*		
		840 (280)	7*	7*	7	8*	7	8*	8*		

Профиль покрытия	Расчетная нагрузка, кг/м ²		Марка фермы по месячной сплоскости							
	постоянная	снеговая С.Р.(ρ)	Подвесные краны							
			Схема 1				Схема 2			
			$\delta=1\tau$	$\delta=2\tau$	$\delta=3\tau$	$\delta=2\tau$	$\delta=3\tau$	$\delta=5\tau$	$\delta=5\tau$	
Без переломов профиля покрытия	300	100	2	2	2	2	2	2	3	
	350	100	2	2	3*	3	3*	3	3	
	400	100, 140	3*	3	3	3	3	3	4*	
	450	100, 140	3	3	4*	4	4*	4	4	
	500	100-210	4*	4	4	4	5*	4	5*	
	550	140-280	4	5*	5	5	5	5	6*	
	600	210, 280	5	5	5	6*	5	6*	6	
	650	210, 280	5	6*	6	6	6	6	7*	

1. В таблице указаны цифровые индексы, обозначающие необходимую месячную сплоскость фермы.
2. В таблицах указаны индексы марок ферм для зданий класса II ($\gamma_n = 0,95$). Для зданий класса III ($\gamma_n = 0,9$) в случаях, отмеченных звездочкой, месячная сплоскость ферм может быть понижена на один ступень (например вместо индекса 4 принят индекс 3).

1.463.1-15.1-СМ2

Лист
2

Несущая способность подстропильных ферм с напрягаемой арматурой класса А-III В

Условия расчёта	Элементы фермы	Предельное значение усилий в элементах ферм (тс, тсм)																	
		Порядковый номер фермы по несущей способности																	
		1		2		3		4		5		6		7		8		9	
N	M	N	M	N	M	N	M	N	M	N	M	N	M	N	M	N	M		
По предельному состоянию первой группы	Нижний пояс	73.7	—	98.2	—	123.2	—	141.5	—	161.9	—	182.5	—	201.0	—	222.5	—	254.5	—
	Верхний пояс	60.0	$\frac{1.0}{1.5}$	80.0	$\frac{1.0}{1.6}$	100.0	$\frac{1.2}{1.8}$	115.0	$\frac{1.25}{2.0}$	130.0	$\frac{1.5}{2.4}$	145.0	$\frac{1.5}{2.4}$	160.0	$\frac{1.6}{2.4}$	178.0	$\frac{1.7}{2.5}$	204.0	$\frac{1.75}{2.5}$
	Раскосы	26.0	$\frac{1.3}{1.4}$	35.0	$\frac{1.3}{1.4}$	44.0	$\frac{1.4}{1.5}$	50.0	$\frac{1.4}{1.5}$	57.0	$\frac{1.5}{1.6}$	65.0	$\frac{1.4}{1.5}$	70.0	$\frac{1.3}{1.4}$	80.0	$\frac{1.4}{1.5}$	90.0	$\frac{1.25}{1.35}$
	Стойки	23.0	$\frac{1.5}{1.5}$	31.0	$\frac{1.5}{1.5}$	39.0	$\frac{1.8}{1.8}$	44.0	$\frac{1.8}{1.8}$	50.0	$\frac{2.0}{2.0}$	57.0	$\frac{2.0}{2.0}$	62.0	$\frac{2.0}{2.0}$	69.0	$\frac{2.0}{2.0}$	79.0	$\frac{2.0}{2.0}$
По предельному состоянию второй группы	Нижний пояс	$\frac{66.0}{(53.0)}$	—	$\frac{88.5}{(71.0)}$	—	$\frac{111.0}{(89.0)}$	—	$\frac{127.0}{(102.0)}$	—	$\frac{146.0}{(116.5)}$	—	$\frac{164.0}{(131.0)}$	—	$\frac{181.0}{(145.0)}$	—	$\frac{201.0}{(160.0)}$	—	$\frac{230.0}{(183.0)}$	—

В числителе приведено предельное значение усилия при $m_{\delta_1} = 0.85$, в знаменателе - при $m_{\delta_1} = 1.1$. В скобках указаны значения $N_{дл}$.

Инж. И. подл. Подпись и дата Взам. инв. №

Нач. отд.	Зиновьев	<i>[Подпись]</i>
Н.контр.	Шапиро	<i>[Подпись]</i>
Гл. контр.	Шапиро	<i>[Подпись]</i>
Рук. зр.	Степанов	<i>[Подпись]</i>
Ст. инж.	Чеботарь	<i>[Подпись]</i>
Ст. техн.	Николаева	<i>[Подпись]</i>
Ст. инж.	Росина	<i>[Подпись]</i>

1.463.1-15.1-СМ3

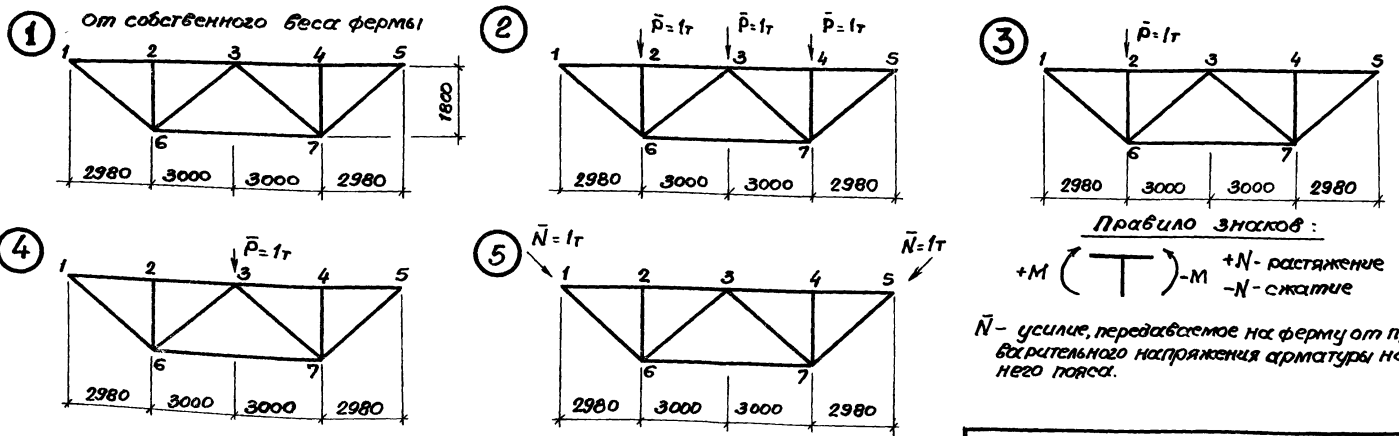
Усилия в элементах ферм

Стадия	Лист	Листов
	Р	1
ПРОЕКТИНЬ ИНСТИТУТ		

Усилия в элементах ферм при загрузке единичными силами

№ схемы загрузки	Нормальная сила, тс									Изгибающий момент, тсм									
	N_{1-3}	N_{3-5}	N_{1-6}	N_{6-7}	N_{5-7}	N_{3-6}	N_{3-7}	N_{2-6}	N_{4-7}	M_{2-1}	M_{2-3}	M_{3-2}	M_{3-4}	M_{4-3}	M_{4-5}	M_{3-6}	M_{3-7}	M_{2-6}	M_{4-7}
1	-6,7	-6,7	+7,6	+8,3	+7,6	-1,8	-1,8	-1,1	-1,1	—	—	—	—	—	—	—	—	—	—
2	-2,7	-2,7	+3,08	+3,53	+3,08	-1,04	-1,04	-1,00	-1,00	+0,024	-0,06	+0,024	-0,024	+0,06	-0,024	+0,014	-0,014	-0,016	+0,016
3	-1,36	-0,44	+1,56	+0,87	+0,5	+0,51	-0,51	-1,00	0,00	+0,017	-0,013	0,0	-0,003	0,0	-0,003	+0,003	-0,001	-0,003	+0,003
4	-0,9	-0,9	+1,02	+1,79	+1,02	-1,04	-1,04	0,00	0,00	+0,004	+0,007	+0,021	-0,021	-0,007	-0,004	+0,01	-0,01	-0,01	+0,01
5	+0,14	+0,14	-1,12	-1,12	-1,12	-0,005	-0,005	-0,002	-0,002	-0,005	+0,001	-0,005	+0,005	-0,001	+0,005	-0,003	+0,003	+0,004	-0,004

Схема загрузки ферм единичными силами



Правило знаков:

$+M$ () $-M$

$+N$ - растяжение
 $-N$ - сжатие

\bar{N} - усилие, передаваемое на ферму от предвосхитительного напряжения арматуры нижнего пояса.

Рис. 1

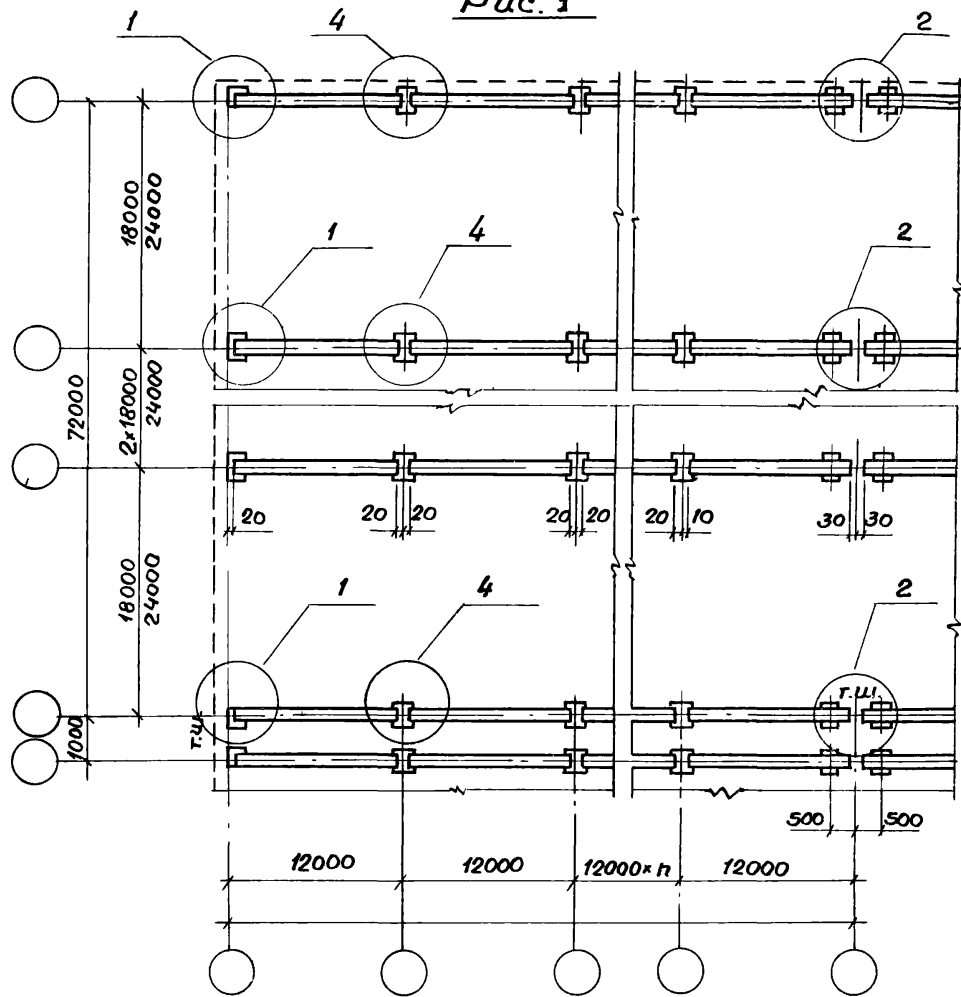
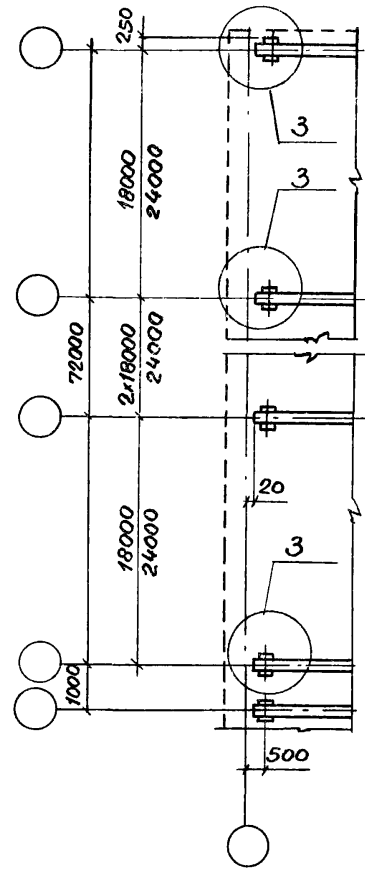
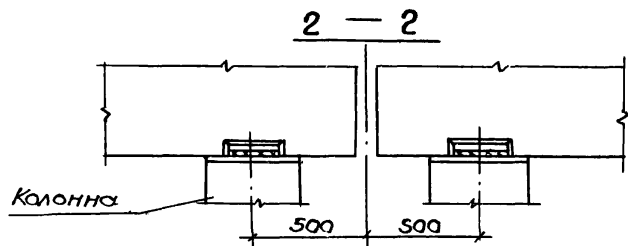
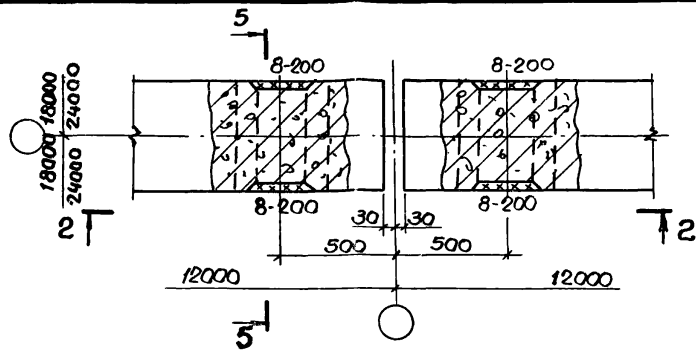
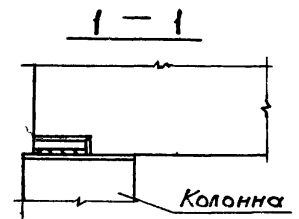
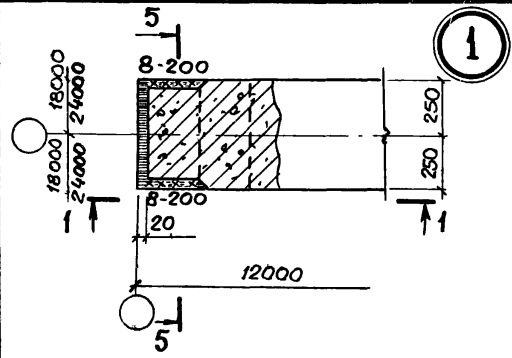


Рис. 2 (остальное по Рис.1)

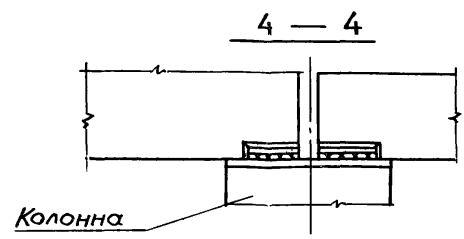
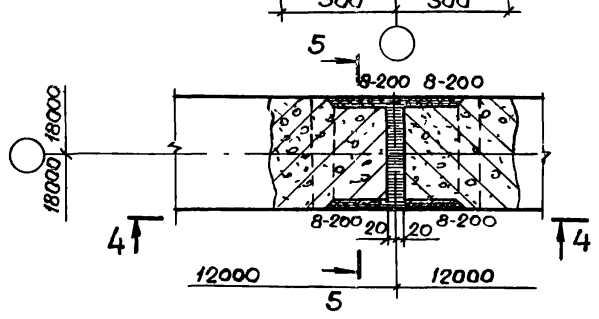
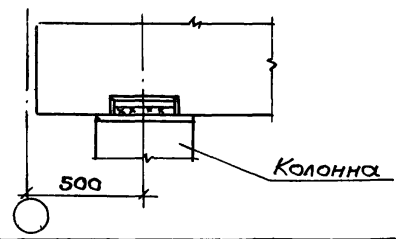
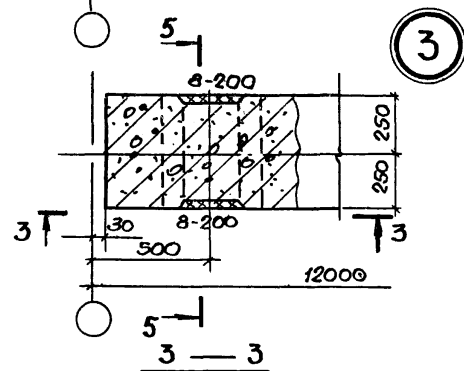
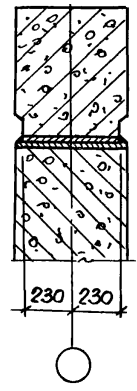


Шифр листа, Подпись и дата, Взам. шифр

Исполн.	Зиндовец		1.463.1-15.1-СМ4			
Н.контр.	Шалиро		Схемы расположения подстропильных ферм и маркировка узлов	Стация	Лист	Листов
Гл. констр.	Шалиро			Р	1	2
Рук. гр.	Семенов		ПРОЕКТНЫЙ ИНСТИТУТ №1			
Вед. инж.	Лурье					
Ст. техн.	Жернова					
Ст. инж.	Росина					



5 — 5 (повернуто)



На чертеже показано крепление ферм к колоннам для несейсмичных районов. В районах с расчётной сейсмичностью 7 и 8 баллов катет сварного шва принимать равным 10 мм.

1.463.1-15.1-СМ4	Лист 2
------------------	-----------

Марка фермы	Напрягаемая арматура		Изделия арматурные														Изделия закладные										Общий вес кг.		
	А-III В		А-I							А-III							Арматура класса А-III					Прокат марки В ст 3 ПС 6 *)							
	ГОСТ 5781-82		ГОСТ 5781-82		ГОСТ 5781-82														ГОСТ 5781-82					ГОСТ 103-76					
	φ25	φ28	φ32	φ36	φ6	φ10	φ8	φ10	φ12	φ14	φ16	φ18	φ22	φ25	φ20	φ10	φ14	φ20	φ10	φ14	φ20	φ10	φ12	φ14	φ16				
	Упомя	Упомя	Упомя	Упомя	Упомя	Упомя	Упомя	Упомя	Упомя	Упомя	Упомя	Упомя	Упомя	Упомя	Упомя	Упомя	Упомя	Упомя	Упомя	Упомя	Упомя	Упомя	Упомя	Упомя	Упомя	Упомя			
1φп12 - 1	147,3			147,9	234	234	19,2		16,2,3		40,6				268,3	291,7											626,4		
1φп12 - 2	197,2			197,2											268,3	291,7											675,7		
1φп12 - 3		247,2		247,2				46,2	119,6	61,5					286,4	307,4											741,4		
1φп12 - 4	98,6	185,4		284,0							124,2				308,5	329,5	14,5			33,3	15,3					153,5	186,8	800,3	
1φп12 - 5			322,8	322,8				17,6	162,3						322,6	343,6											853,2		
1φп12 - 6		123,6	242,1	365,7	21,0	21,0	18,5		177,9			138,2			382,4	403,4											955,9		
1φп12 - 7			403,5	403,5				7,2		40,6			206,4		456,4	477,4											1067,7		
1φп12 - 8			242,1	204,6	446,7				148,0			35,7			456,4	477,4	9,7	24,4	9,1	4,32	20,9	46,2	21,2	70,8	159,1	202,3	1126,4		
1φп12 - 9				511,5	511,5										266,4	286,4	537,4										1251,2		
2φп12 - 1	144,0			144,0	23,0	23,0		51,6	54,3	58,1					282,5	305,5											636,3		
2φп12 - 2	192,0			192,0											282,5	305,5											684,3		
2φп12 - 3		240,8		240,8				34,2	141,1	58,2	40,6	22,9			314,8	335,4											763,0		
2φп12 - 4	96,0	180,6		276,6						119,9					335,9	356,5											819,9		
2φп12 - 5			314,8	314,8				19,8	151,8				28,9		338,2	358,8	14,5			33,3	15,3					153,5	186,8	860,4	
2φп12 - 6		120,4	236,1	356,5	20,6	20,6	17,8		164,0				199,9		391,7	412,3											955,6		
2φп12 - 7			393,5	393,5				9,4					28,9	195,6	486,1	506,7											1087,0		
2φп12 - 8			236,1	199,2	435,3				172,9	5,0	40,6	17,9		238,8	500,4	521,0	19,5			38,3	18,1					156,3	194,6	1150,9	
2φп12 - 9				498,0	498,0									43,2	252,3	557,1	577,7										1270,3		

) В случаях применения ферм при температуре выше -30°C использовать сталь марки ВСтЗкп 2 по ГОСТ 380-71

Наим. отд.	Зиновьев	Колос
Н. контр.	Шапиро	Молод
Л. контр.	Шапиро	Молод
Рук. зр.	Семенов	Колос
Ст. инж.	Росина	Колос
Ст. техн.	Николаева	Колос
Ст. инж.	Челомаре	Колос

1.463.1-15.1-ВС

Выборка стали на фермы

Стандия	Лист	Листов
Р		1

ПРОЕКТИВНИЙ ИНСТИТУТ №1

Инв. и табл. Листов и дата Взам. инв. №