

ТИПОВЫЕ КОНСТРУКЦИИ, ИЗДЕЛИЯ И УЗЛЫ ЗДАНИЙ И СООРУЖЕНИЙ

СЕРИЯ 1.465.1-14

ЖЕЛЕЗОБЕТОННЫЕ ПЛИТЫ-ОБОЛОЧКИ КЖС РАЗМЕРОМ 3X18 м ДЛЯ ПОКРЫТИЯ  
ОДНОЭТАЖНЫХ ЗДАНИЙ

ВЫПУСК 4

ПЛИТЫ ТИПА КЖС 18 Ф ПОД ЗЕНИТНЫЕ И СВЕТОАЭРАЦИОННЫЕ ФОНАРИ

РАБОЧИЕ ЧЕРТЕЖИ

20176-04  
ЦЕНА 1-03

СЕРИЯ 1.465.1-14

ЖЕЛЕЗОБЕТОННЫЕ ПЛИТЫ-ОБОЛОЧКИ КЖС РАЗМЕРОМ 3x18 м ДЛЯ ПОКРЫТИЯ  
ОДНОЭТАЖНЫХ ЗДАНИЙ

ВЫПУСК 4

ПЛИТЫ ТИПА КЖС 18 Ф ПОД ЗЕНИТНЫЕ И СВЕТОАЭРАЦИОННЫЕ ФОНАРИ

РАБОЧИЕ ЧЕРТЕЖИ

РАЗРАБОТАНЫ ПРОЕКТНЫМ ИНСТИТУТОМ № 1  
ГОССТРОЯ СССР

С УЧАСТИЕМ

НИИЖБА

ГЛАВНЫЙ ИНЖЕНЕР ИНСТИТУТА



В.С. МОРОЗОВ

ЗАМЕСТИТЕЛЬ ДИРЕКТОРА



Н.Н. КОРОВИН

ГЛАВНЫЙ ИНЖЕНЕР ПРОЕКТА



Г.И. ВАСИЛЕВСКАЯ

ЗАВЕДУЮЩИЙ ЛАБОРАТОРИЕЙ



Г.К. ХУДЖАКОВ

НАЧАЛЬНИК ОТДЕЛА



А.Я. ЗИНОВЬЕВ

РУКОВОДИТЕЛЬ ТЕМЫ



Р.Н. МАСЕЛЕННИКОВА

ГЛАВНЫЙ КОНСТРУКТОР ОТДЕЛА



А.В. ШАПИРО

ОТВЕТСТВЕННЫЙ ИСПОЛНИТЕЛЬ



А.С. СПАНГУЛ

УТВЕРЖДЕНЫ

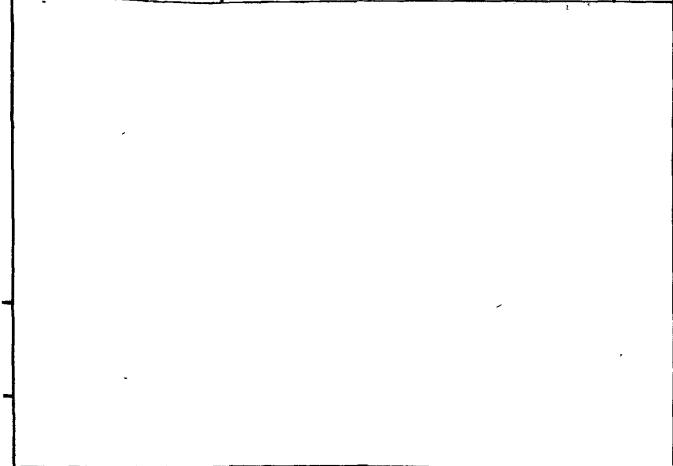
ПОСТАНОВЛЕНИЕМ ГОССТРОЯ СССР

ОТ 22 НОЯБРЯ

1984 г. № 190

ВВЕДЕНЫ В ДЕЙСТВИЕ С 1 МАРТА 1985 г.

Обозначение	Наименование	Стр.
1.465.1 - 14.4-70	Техническое описание	2
1.465.1 - 14.4-174	Плита типа ЭКЖС 18 ф. Габаритный чертёж	3-7
1.465.1 - 14.4-174	Плита типа ЭКЖС 18 ф. Таблица испытаний	8
1.465.1 - 14.4-1	Плита типа ЭКЖС 18 ф	9-12
1.465.1 - 14.4-1СБ	Плита типа ЭКЖС 18 ф. Свобочный чертёж	13-22
1.465.1 - 14.4-СМ1	Данные по испытанию на прочность плит типа ЭКЖС 18 ф	23-25



1.465.1 - 14.4-00

Содержание

Страниц	Лист	Листов
Р	1	1

Проектный институт

И.О. Ш. Зинovieв  
И.Контр. Шагино  
Л.Контр. Шагино  
Инж. в.р. Шарвашидзе

2/

11 Настоящий выпуск содержит рабочие чертежи плит-оболочек типа ЭКЖС 18 ф с проемом 8x2,5 м для устройства светоаэрационных и зенитных фонарей.

1.2. Техническое описание и указания по применению плит-оболочек приведены в выпуске 1.

1.3. Материалы для проектирования зданий с применением плит КЖС приведены в выпуске 2.

1.4. Технические условия (ТУ) на изготовление, приемку, методы заводского контроля, маркировку, хранение, транспортирование плит, элементы строповки плит приведены в выпуске 3.

1.5. Опиранце плит КЖС на подстропильные конструкции должно осуществляться с применением листовых шарниров, исключающих защемление плит на опорах, согласно документам 1.465.1-14.2-СМЗ, 4.1.465.1-14.2-СМ5.

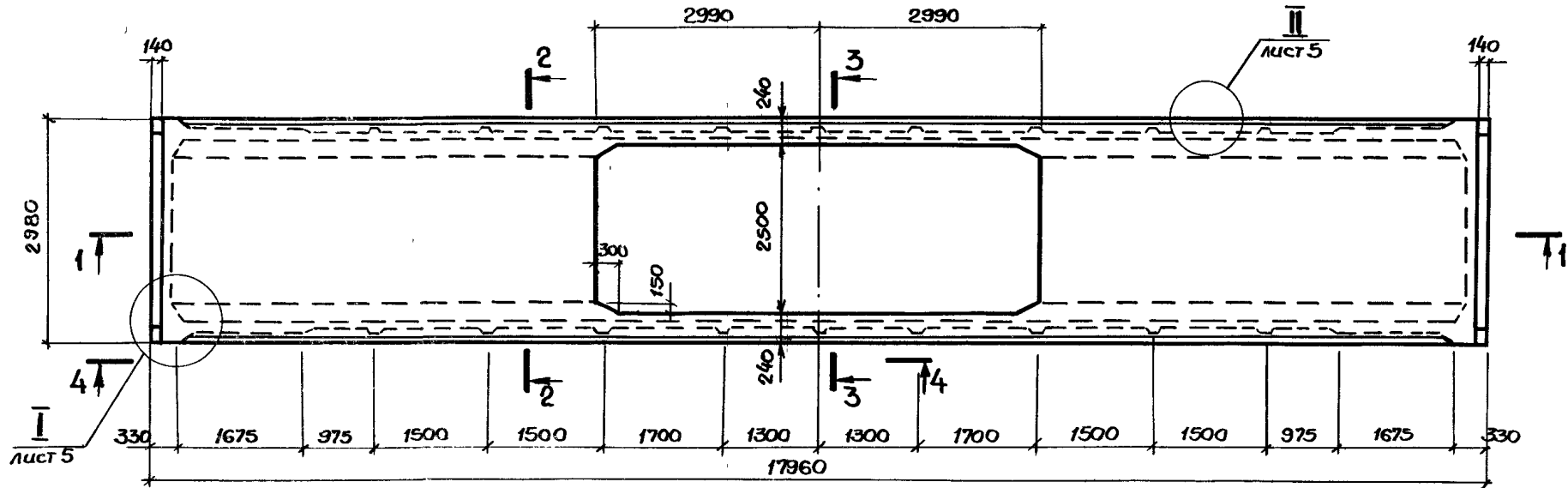
1.465.1 - 14.4-70

Техническое описание

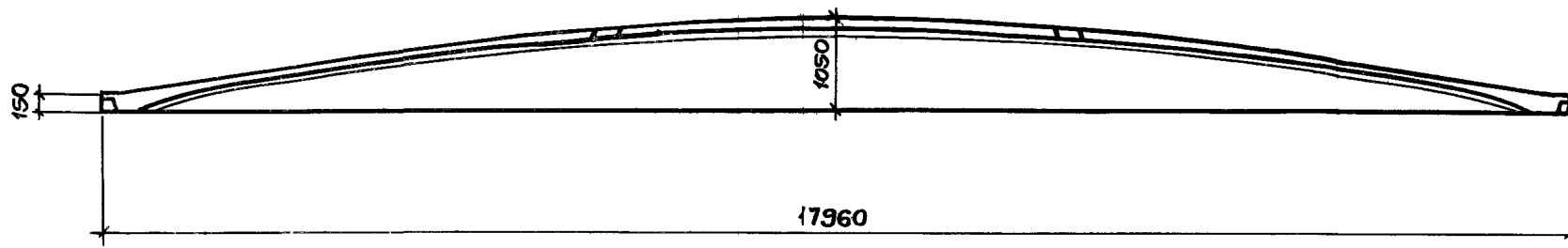
Страниц	Лист	Листов
Р	1	1

Проектный институт

И.О. Ш. Зинovieв  
И.Контр. Шагино  
Л.Контр. Шагино  
Инж. в.р. Шарвашидзе

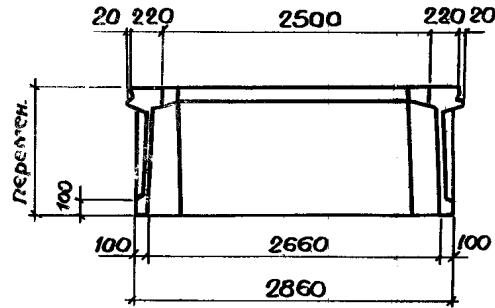
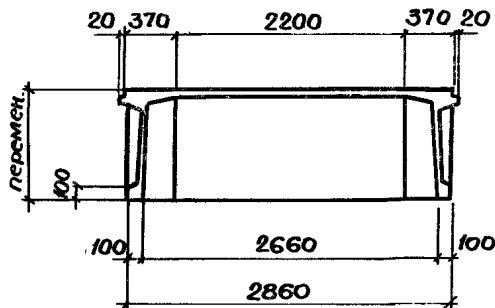


1 — 1



2 — 2

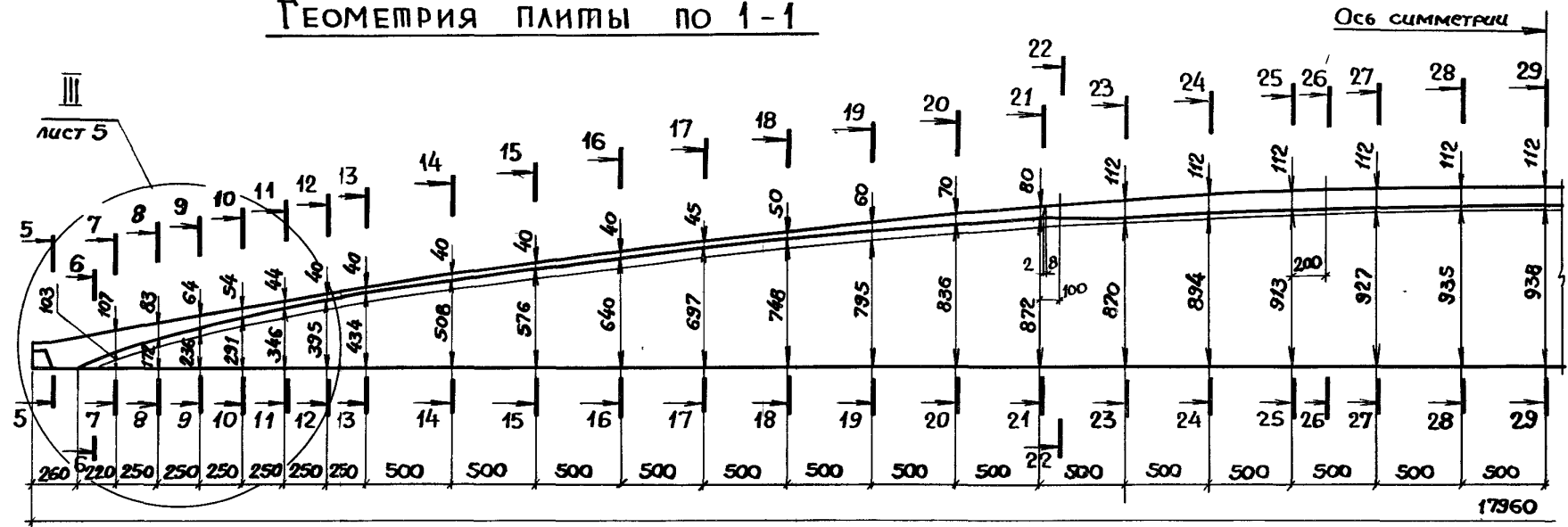
3 — 3



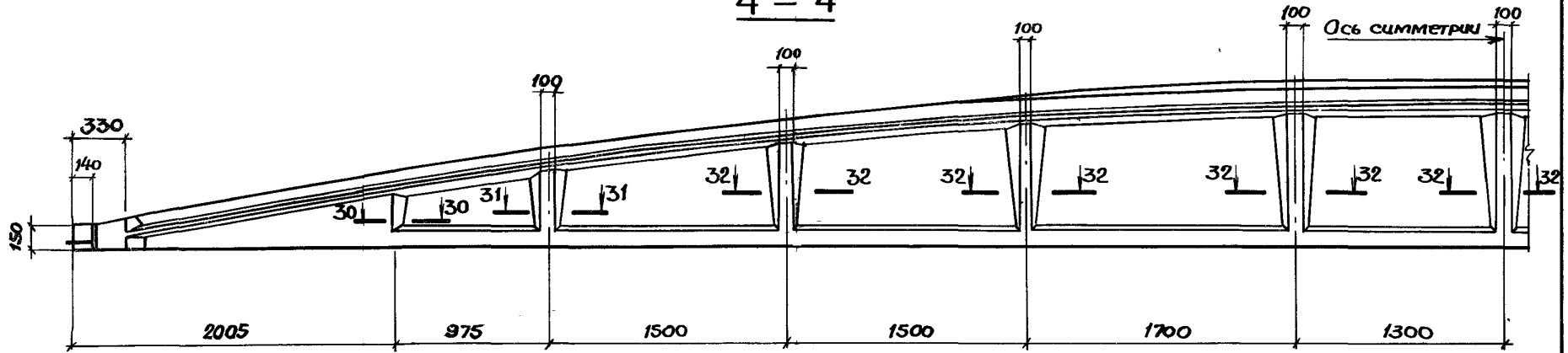
				1.465.1-14.4-1 ГЧ		
				Плита типа ЗКЖС 18Ф		
				Табаритный чертёж		
				Стадия	Масса	Масштаб
				Р	10.1	
				Лист 1	Листов 5	
				ПРОЕКТИНЬИ ИНСТИТУТ 1		
Ист. отд.	Зинovieв	Рис.				
Н. контр.	Шапиро	МШ				
Л. констр.	Шапиро	МШ				
Рук. гр.	Сарафанова	МШ				
Ст. инж.	Лузман	МШ				
Инженер	Аверьянова	МШ				
Вед. инж.	Дурье	МШ				

Инв. № подл. Проект № и дата. Взам инв. №

# ГЕОМЕТРИЯ ПЛИТЫ ПО 1-1

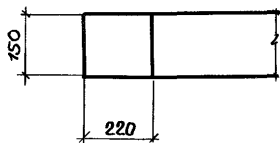


## 4 - 4

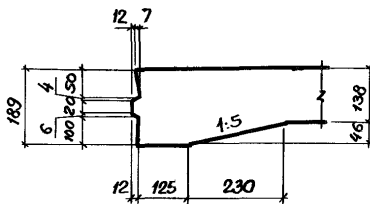


Сечения 5-5÷21-21 смотрите на л. 3  
 сечения 22-22÷29-29 - на л. 4.

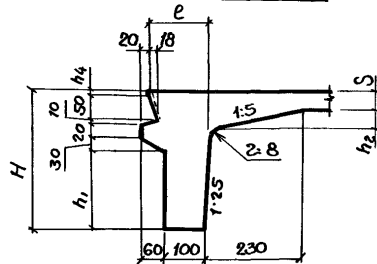
5 — 5



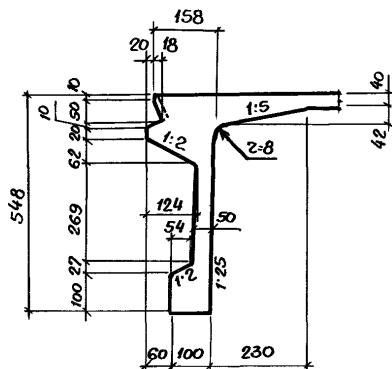
6 — 6



7-7 ÷ 13-13

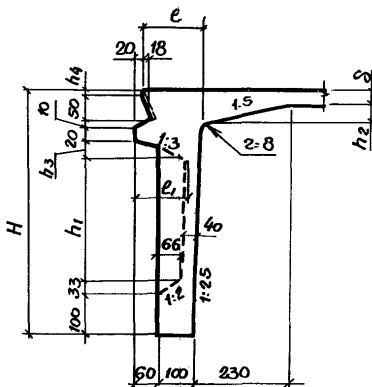


14 — 14

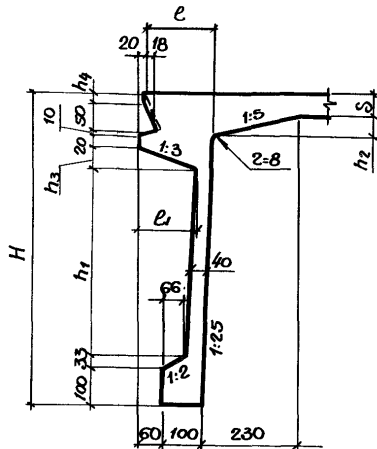


15 — 15, 18 — 18

21 — 21



16-16, 17-17, 19-19, 20-20



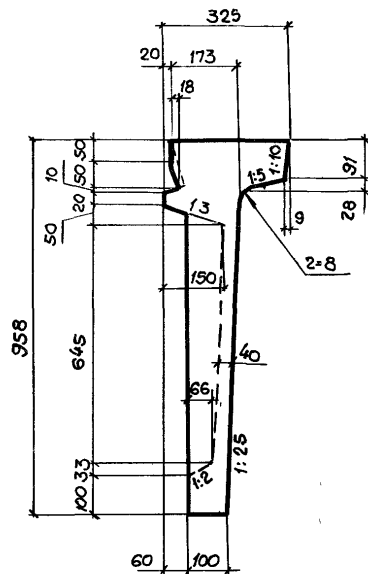
Таблицу перененных данных смотрите на л 5

Лист № 14. Подпись и дата. Взам. инв. №

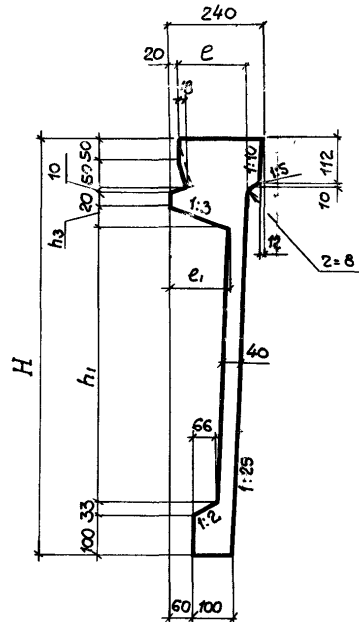
1.465.1 - 14.4-1 ГЧ

Лист  
3

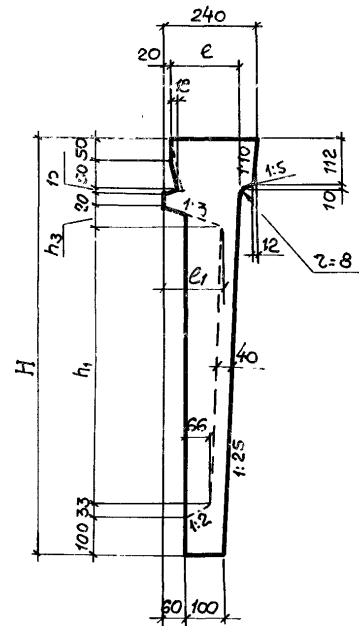
22 — 22



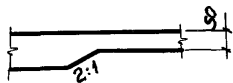
23 — 23 ÷ 25 — 25, 27 — 27 28 — 28



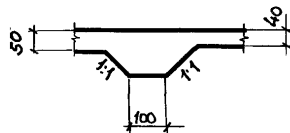
26 — 26, 29 — 29



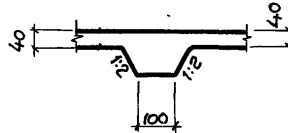
30 — 30



31 — 31



32 — 32

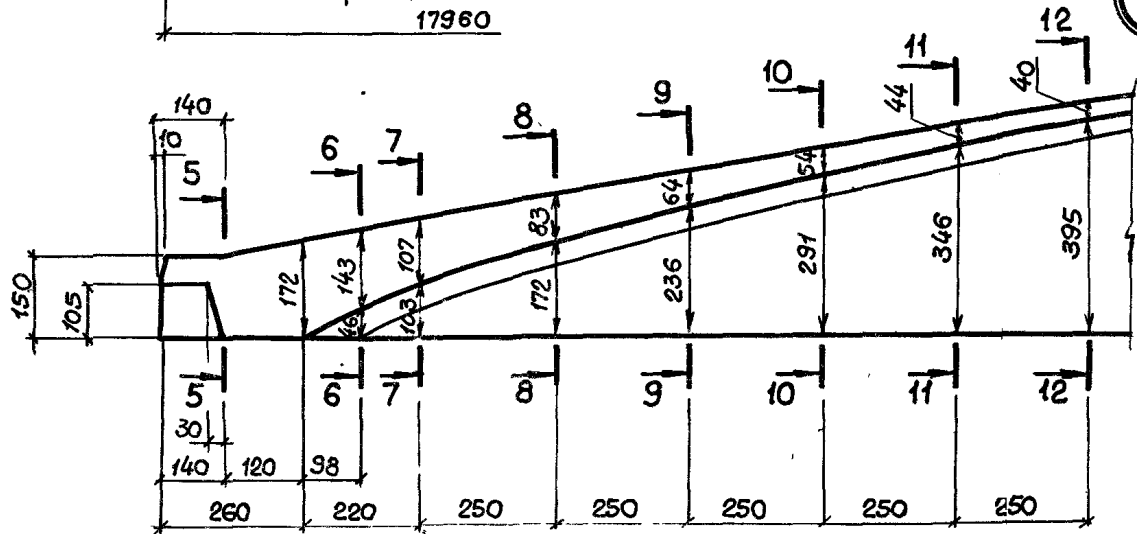
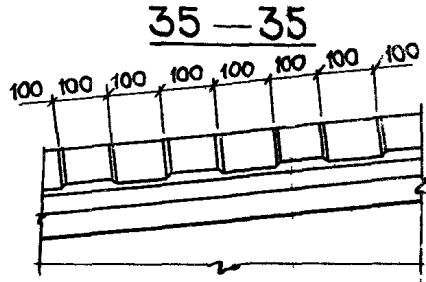
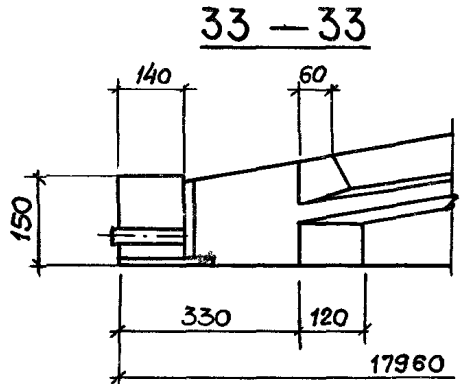
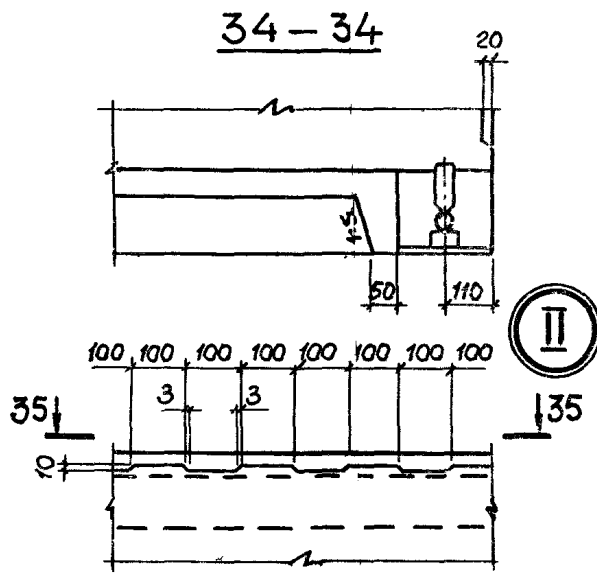
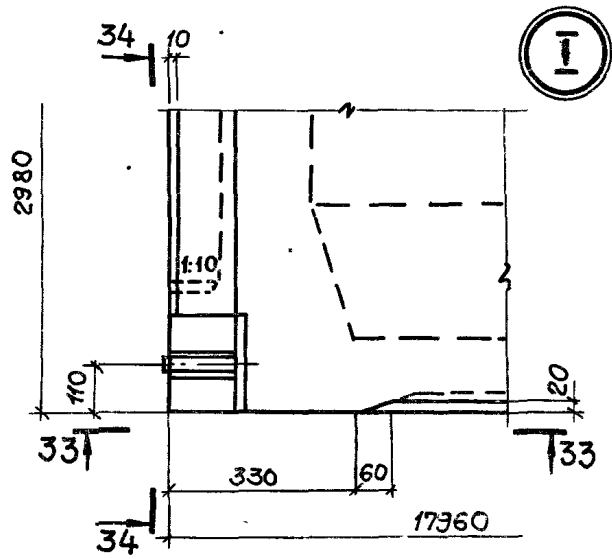


Таблицу переменных данных смотрите на 15

1.465.1 - 14.4-1ГЧ

Лист

4



№ сечения	H мм	h <sub>1</sub> мм	h <sub>2</sub> мм	h <sub>3</sub> мм	h <sub>4</sub> мм	δ мм	e мм	e <sub>1</sub> мм
7-7	210	100	46			107	142	
8-8	255	145	45			83	145	
9-9	300	190				64	148	
10-10	343	233	44		2	54	150	
11-11	390	275			5	44	152	
12-12	435	315	43				154	
13-13	474	354					156	
15-15	616	347	42	46	10	40	161	138
16-16	680	410	41	47			164	141
17-17	742	466		48	15	45	166	144
18-18	798	516	40	49	20	50	168	147
19-19	855	563			30	60	170	
20-20	906	603		50	40	70	172	150
21-21	952	639				80	173	
23-23	982	668					174	153
24-24	1006	692					175	
25-25	1025	711	39	51	-	112	176	156
26-26	1032	718					177	
27-27	1039	725						156
28-28	1047	732						
29-29	1050	735		52				

1.465.1-14.4-1 ПЧ Лист 5



Марка плиты	Обозначение	Рис.	Марка плиты	Обозначение	Рис.	Марка плиты	Обозначение	Рис.	
			ЗКЖС 18Ф - 2АIV	1.465.1-14.4-1 - 23	2,10	ЗКЖС 18Ф - 4АIIIБ	1.465.1-14.4-1 - 47	1,8	
ЗКЖС 18Ф - 1АIV	1.465.1-14.4-1	1,9	ЗКЖС 18Ф - 3АIV	- 24	1,9	ЗКЖС 18Ф - 5АIIIБ	- 48	2,10	
ЗКЖС 18Ф - 2АIV	- 01	2,10	ЗКЖС 18Ф - 4АIV	- 25	1,9	ЗКЖС 18Ф - 6АIIIБ	- 49	1,8	
ЗКЖС 18Ф - 3АIV	- 02	1,9	ЗКЖС 18Ф - 5АIV	- 26	2,10	ЗКЖС 18Ф - 7АIIIБ	- 50	4,10	
ЗКЖС 18Ф - 4АIV	- 03		ЗКЖС 18Ф - 6АIV	- 27	1,9	ЗКЖС 18Ф - 8АIIIБ	- 51	1,8	
ЗКЖС 18Ф - 5АIV	- 04		ЗКЖС 18Ф - 7АIV	- 28	2,10	ЗКЖС 18Ф - 1АIIIБК	- 52	3,10	
ЗКЖС 18Ф - 6АIV	- 05	ЗКЖС 18Ф - 8АIV	- 29	1,9	ЗКЖС 18Ф - 2АIIIБК	- 53			
ЗКЖС 18Ф - 7АIV	- 06	ЗКЖС 18Ф - 9АIV	- 30	2,10	ЗКЖС 18Ф - 3АIIIБК	- 54			
ЗКЖС 18Ф - 8АIV	- 07	ЗКЖС 18Ф - 10АIV	- 31	1,9	ЗКЖС 18Ф - 4АIIIБК	- 55			
ЗКЖС 18Ф - 9АIV	- 08	ЗКЖС 18Ф - 1АIVК	- 32	3,10	ЗКЖС 18Ф - 5АIIIБК	- 56			
ЗКЖС 18Ф - 10АIV	- 09	ЗКЖС 18Ф - 2АIVК	- 33		ЗКЖС 18Ф - 6АIIIБК	- 57			
ЗКЖС 18Ф - 11АIV	- 10	ЗКЖС 18Ф - 3АIVК	- 34		ЗКЖС 18Ф - 7АIIIБК	- 58			
ЗКЖС 18Ф - 1АIVК	- 11	3,10	ЗКЖС 18Ф - 4АIVК	- 35	3,10	ЗКЖС 18Ф - 8АIIIБК	- 59		5,10
ЗКЖС 18Ф - 2АIVК	- 12		ЗКЖС 18Ф - 5АIVК	- 36	3,10	ЗКЖС 18Ф - 9АIIIБК	- 60		3,10
ЗКЖС 18Ф - 3АIVК	- 13		ЗКЖС 18Ф - 6АIVК	- 37	3,10	ЗКЖС 18Ф - 10АIIIБК	- 61		6,11
ЗКЖС 18Ф - 4АIVК	- 14	5,10	ЗКЖС 18Ф - 7АIVК	- 38	5,10				
ЗКЖС 18Ф - 5АIVК	- 15		ЗКЖС 18Ф - 8АIVК	- 39					
ЗКЖС 18Ф - 6АIVК	- 16		ЗКЖС 18Ф - 9АIVК	- 40					
ЗКЖС 18Ф - 7АIVК	- 17	3,10	ЗКЖС 18Ф - 10АIVК	- 41	3,10				
ЗКЖС 18Ф - 8АIVК	- 18		ЗКЖС 18Ф - 11АIVК	- 42	6,11				
ЗКЖС 18Ф - 9АIVК	- 19		ЗКЖС 18Ф - 12АIVК	- 43	5,10				
ЗКЖС 18Ф - 10АIVК	- 20	7,11							
ЗКЖС 18Ф - 11АIVК	- 21		ЗКЖС 18Ф - 1АIIIБ	- 44	1,8				
		5,10	ЗКЖС 18Ф - 2АIIIБ	- 45	1,8				
ЗКЖС 18Ф - 1АIV	- 22		1,9	ЗКЖС 18Ф - 3АIIIБ	- 46	2,10			

Науч. отд.	Зинковьеф	У		1.465.1-14.4-1ТИ			
Н. контр.	Шапиро	Ш					
Гл. констр.	Шапиро	Ш		Плита типа ЗКЖС 18Ф	Станд.	Лист	Листов
Дир. гр.	Сарафанов	С			Р		1
Ст. инж.	Свердлов	С		таблица исполнений.	ПРОЕКТИВНЫЙ ИНСТИТУТ		
Инженер	Аверьянова	А					
Ст. инж.	Лизман	Л					

Формат	Зона	Позиция	Обозначение	Наименование	Кол.	Примеч.
<u>Документация</u>						
A4			1.465.1 - 14.3 - ТУ	Технические условия		
A3			1.465.1 - 14.4 - 1Г4	Габаритный чертеж		
A3			1.465.1 - 14.4 - 1ТЦ	Таблица исполнений		
A3			1.465.1 - 14.4 - 1СБ	Сборочный чертеж		
A3			1.465.1 - 14.1 - ВС	Выборка стали		
<u>Сборочные единицы</u>						
A4	1		1.465.1 - 14.5 - 2000	Каркас пространств КР1	2	
A4	2		1.465.1 - 14.5 - 3000	Каркас пространств КР2	2	
A4	3		1.465.1 - 14.5 - 0003-55	Стержень арматурн. Ст56	4	

Формат	Зона	Для исполнения с порядковым номером 1)	Обозначение	Кол.	Примеч.
<u>Переменные данные</u>					
<u>Сборочные единицы</u>					
A4		Поз.4 Арматурный элемент АЭ1-АЭ4-1, АЭ7-1-АЭ10-1, АЭ13-1-АЭ16-1, АЭ2-2-АЭ5-2, АЭ8-2-АЭ11-2, АЭ15-2, АЭ16-2			
		-00	1.465.1-14.5-1000	2	АЭ1-1
		-01...-04,-11		2	АЭ2-1
		-12		2	АЭ2-2
		-07...-09,-13...-17		2	АЭ3-1

Науч. отд.	Зимовьев		1.465.1-14.4-1
Н.контр.	Шапиро		
Гл.констр.	Шапиро		
Рук. гр.	Сарафанов		
Ст.инж.	Свердлов		
Инж.инст.	Аверьянова		
Ст.инж.	Лыман		
Плита типа ЗКЖС18Ф			
			ПРОЕКТНЫЙ ИНСТИТУТ И1

Формат	Зона	Для исполнения с порядковым номером 1)	Обозначение	Кол.	Примеч.
		-05,-06	1.465.1-14.5-1000-04	2	АЭ3-2
		-19,-20	-05	2	АЭ4-1
		-10,-18	-06	2	АЭ4-2
		-21	-07	2	АЭ5-2
		-22	-09	2	АЭ7-1
		-32	-10	2	АЭ8-1
		-23...-26	-11	2	АЭ8-2
		-27...-29,-33...-35	-12	2	АЭ9-1
		-38,-40,-42	-14	2	АЭ10-1
		-30,-31,-36,-37,-39,-41	-15	2	АЭ10-2
		-43	-16	2	АЭ11-2
		-44	-18	2	АЭ13-1
		-45,-52	-19	2	АЭ14-1
		-46,-49,-53...-56	-20	2	АЭ15-1
		-57,-59	-22	2	АЭ16-1
		-50,-51,-58,-60,-61	-23	2	АЭ16-2
A4		Поз.5 Каркас плоский КР3-КР6			
		-00...-04,-11,-12,-22...-26			
		-32,-44,-45,-52	1.465.1-14.5-0010	2	КР3
		-05...-09,-13...-17,-27...-31			
		-33...-42,-46...-51,-53...-61	-01	2	КР4
		-10,-18...-20,-43	-02	2	КР5
		-21	-03	2	КР6
A4		Поз.6 Каркас плоский КР7,КР9.			
		-00...-10,-22...-31,-44...-51	1.465.1-14.5-0020	2	КР7
		-11...-21,-32...-43,-62...-61	-02	2	КР9

Взам.инж.б. Подпись и дата

1) Основное исполнение, не имеющее порядкового номера, обозначено „00“

1.465.1-14.4-1	2
----------------	---

Взам.инж.б. Подпись и дата

Кол. Звенья	Для исполнения с порядковым номером 1)	Обозначение	Кол.	Примеч.
A4	поз.7 Каркас плоский КР12,КР14			
	-00.-10.-22.-31.-44...-51	1465.1-14.5-0020-05	2	КР12
	-11...-21.-32...-43.-52...-61	-07	2	КР14
A4	поз.8 Каркас плоский КР10			
	-11...-21.-32...-43.-52...-61	1465.1-14.5-0020-03	2	КР10
	поз.9. Каркас плоский КР15			
	-11...-21.-32...-43.-52...-61	1465.1-14.5-0020-08	2	КР15
A4	поз.10 Каркас плоский КР11			
	-10.-19...-21.-30.-39-40.-43			
	-50.-59	1465.1-14.5-0020-04	2	КР11
A4	поз.11 Каркас плоский КР16			
	-10.-19...-21.-30.-39-40.-43			
	-50.-59	1465.1-14.5-0020-09	2	КР16
A4	поз.12. Сетка арматурная С18-С22			
	-01.-13.-33.-36.-53.-57	1465.1-14.5-0060	2	С18
	-22.-23.-27.-44.-46.-52	-01	2	С19
	-00.-02.-05...-07.-10.-11.-14			
	-15.-18.-19.-21.-24.-28.-30			
	-32.-34.-37...-39.-45.-47			
	-48.-50.-54.-58.-59	-02	2	С20
	-03.-04.-08.-12.-16.-17.-25			
	-26.-29.-35.-40.-41.-43			
	-49.-51.-55.-56.-60.-61	-03	2	С21
	-09.-20.-31.-42	-04	2	С22
1.465.1-14.4-1				Лист 3

Кол. Звенья	Для исполнения с порядковым номером 1)	Обозначение	Кол.	Примеч.
A4	поз.13 Сетка арматурная С10,С11,С13			
	-00.-01.-05...-07.-11.-13 -15,			
	-18.-19.-22 -24.-27.-28,			
	-32 -34.-36. -39.-44 -46,			
	-52...-54.-57..-59	1.465.1-14.5-0040-01	2	С10
	-02.-03.-08 -10.-12.-16.-20,			
	-21.-25.-30.-31.-40.-42.-43,			
	-47.-48.-50.-51.-55.-60	-02	2	С11
	-04.-17.-26.-29.-35.-41.-49			
	-56.-61	-04	2	С13
A4	поз.14 Сетка арматурная С23-С25			
	-00.-01.-05...-07.-11.-13. -15,			
	-18.-19.-22...-24.-27.-28,			
	-32 -34.-36. -39.-44 -46,			
	-52 ..-54.-57. -59	1.465.1-14.5-0040-06	2	С23
	-02.-03.-08 -10.-12.-16.-20,			
	-21.-25.-30.-31.-40.-42.-43,			
	-47.-48.-50.-51.-55.-60	1.465.1-14.5-0040-07	2	С24
	-04.-17.-26.-29.-35.-41.-49			
	-56.-61	-08	2	С25
A4	поз.15 Сетка арматурная С17			
	-01.-06...-08.-10...-21.-23.-27.-30			
	-32 -43.-46.-48.-50.-52...-61	1.465.1-14.5-0050-02	4	С17
<u>Детали</u>				
A4	поз.16. Стержень арматурный С79,С18,С27,С36			
	-23.-53	1.465.1-14.5-0003-08	4	С79
1.465.1-14.4-1				Лист 4

Взам инв.б.л.  
Подпись адм.та  
Лист в подл

Шифр подл. Подпись и дата Эксп. инв. №

Контр. Знаки	Для исполнения с порядковым номером 1)	Обозначение	Кол.	Примеч.
A4	Поз.16 (продолжение)			
	-01,-06,-13,-15,-22,-27,-32,			
	-33,-36,-44,-46,-48,-52,-57,-58,	1.465.1-14.5-0003-17	4	Ст18
	-00,-02...-04,-07,-08,-10...-12,			
	-14,-16,-21,-24...-26,-28,-30,			
	-34,-35,-37...-39,-43,-45,-47			
	-50,-54...-56,-59	-26	4	Ст27
	-19,-20,-42,-61	-26	8	Ст27
	-05,-09,-17,-18,-29,-31,-40,			
	-41,-49,-51,-60	-35	4	Ст36
A4	Поз.17 Стержень арматурный Ст 10,Ст19,Ст28,Ст37			
	-23,-53	1.465.1-14.5-0003-09	4	Ст10
	-01,-06,-13,-15,-22,-27,-32,			
	-33,-36,-44,-46,-48,-52,-57,-58	-18	4	Ст19
	-00,-02...-04,-07,-08,-10...-12,			
	-14,-16,-21,-24...-26,-28,-30,			
	-34,-35,-37...-39,-43,-45,-47,			
	-50,-54...-56,-59	-27	4	Ст28
	-19,-20,-42,-61	-27	8	Ст28
	-05,-09,-17,-18,-29,-31,-40,			
	-41,-49,-51,-60	-36	4	Ст37
A4	Поз.18 Стержень арматурный Ст12,Ст21,Ст30,Ст39			
	-23,-53	1.465.1-14.5-0003-11	4	Ст12
	-01,-06,-13,-15,-22,-27,-32,			
	-33,-36,-44,-46,-48,-52,-57,-58	-20	4	Ст21

1.465.1-14.4-1

лист 5

Шифр подл. Подпись и дата Эксп. инв. №

Контр. Знаки	Для исполнения с порядковым номером 1)	Обозначение	Кол.	Примеч.
A4	Поз.18 (продолжение)			
	-00,-02...-04,-07,-08,-10...-12,			
	-14,-16,-21,-24...-26,-28,-30,			
	-34,-35,-37...-39,-43,-45,-47,			
	-50,-54...-56,-59	1.465.1-14.5-0003-29	4	Ст30
	-19,-20,-42,-61	-29	8	Ст30
	-05,-09,-17,-18,-29,-31,-40,			
	-41,-49,-51,-60	-38	4	Ст39
A4	Поз.19 Стержень арматурный Ст14,Ст23,Ст32,Ст41			
	-23,-53	1.465.1-14.5-0003-13	4	Ст14
	-01,-06,-13,-15,-22,-27,-32,			
	-33,-36,-44,-46,-48,-52,-57,-58	-22	4	Ст23
	-00,-02...-04,-07,-08,-10...-12,			
	-14,-16,-21,-24...-26,-28,-30,			
	-34,-35,-37...-39,-43,-45,-47,			
	-50,-54...-56,-59	-31	4	Ст32
	-19,-20,-42,-61	-31	8	Ст32
	-05,-09,-17,-18,-29,-31,-40,			
	-41,-49,-51,-60	-40	4	Ст41
A4	Поз.20 Стержень арматурный Ст18,Ст26,Ст35,Ст44			
	-23,-53	1.465.1-14.5-0003-17	6	Ст18
	-01,-06,-13,-15,-22,-27,-32,			
	-33,-36,-44,-46,-48,-52,-57,-58	-25	6	Ст26
	-00,-02...-04,-07,-08,-10...-12,			
	-14,-16,-21,-24...-26,-28,-30,			
	-34,-35,-37...-39,-43,-45,-47	-34	6	Ст35

1.465.1-14.4-1

лист 6

20176-04 12

	Для исполнения с порядковым номером 1)	Обозначение	Кол	Примечан
	Поз 20 (продолжение)			
	-50,-54,-56,-59	1.465.1-14.5-0003-34	6	Ст35
	-19,-20,-42,-61	-34	12	Ст35
	-05,-09,-17,-18,-29,-31,-40	-43	6	Ст44
	-41,-49,-51,-60			
A4	Поз.21 Стержень арматурный Ст1,Ст10,Ст19			
	-01,-06,-08,-10,-12,-23,-27,			
	-32,-46,-48,-50,-52	1.465.1-14.5-0003	4	Ст1
	-13,-14,-16,-19,-21,-30,			
	-33,-35,-37,-41,-42,-53,-57,			
	-60,-61	-09	4	Ст10
	-15,-20,-36,-38,-40,-43,			
	-58,-59	-18	4	Ст19
A4	Поз.22 Стержень арматурный Ст3,Ст12,Ст21			
	-01,-06,-08,-10,-12,-23,-27			
	-32,-46,-48,-50,-52	1.465.1-14.5-0003-02	4	Ст3
	-13,-14,-16,-19,-21,-30,			
	-33,-35,-37,-41,-42,-53,-57,			
	-60,-61	-11	4	Ст12
	-15,-20,-36,-38,-40,-43,			
	-58,-59	-20	4	Ст21
A4	Поз.23 Стержень арматурный Ст5,Ст14,Ст23.			
	-00,-12,-22,-29,-31,-32,			
	-44,-52	1.465.1-14.5-0003-04	4	Ст5
	-13,-14,-16,-19,-21,-30,			
	-33,-35,-37,-41,-42,-53,-57,			

1.465.1-14.4-1

Лист

7

	Для исполнения с порядковым номером 1)	Обозначение	Кол	Примеч.
	Поз.23 (продолжение)			
	-60,-61	1.465.1-14.5-0003-13	4	Ст14
	-15,-20,-36,-38,-40,-43,			
	-58,-59	-22	4	Ст23
A4	Поз.24 Стержень арматурный Ст8,Ст18,Ст26			
	-00,-12,-22,-29,-30,-32,			
	-44,-52	1.465.1-14.5-0003-07	6	Ст.8
	-13,-14,-16,-19,-21,-30,			
	-33,-35,-37,-41,-42,-53,-57,			
	-60,-61	-17	6	Ст18
	-15,-20,-36,-38,-40,-43,			
	-58,-59	-25	6	Ст26
	Материал			
	Бетон тяжелый			
	-00,-06,-10,-14,-16,-18,			
	-22,-29,-31,-37,-39,-41,			
	-44,-47,-49,-56,-58,	M400	4,03	м <sup>3</sup>
	-60	M450	4,03	м <sup>3</sup>
	-08,-09,-40,-43,-48,-61,			
	-07,-15,-19,-20,-30,-38,			
	-42,-57,-59	M500	4,03	м <sup>3</sup>
	-21	M600	4,03	м <sup>3</sup>

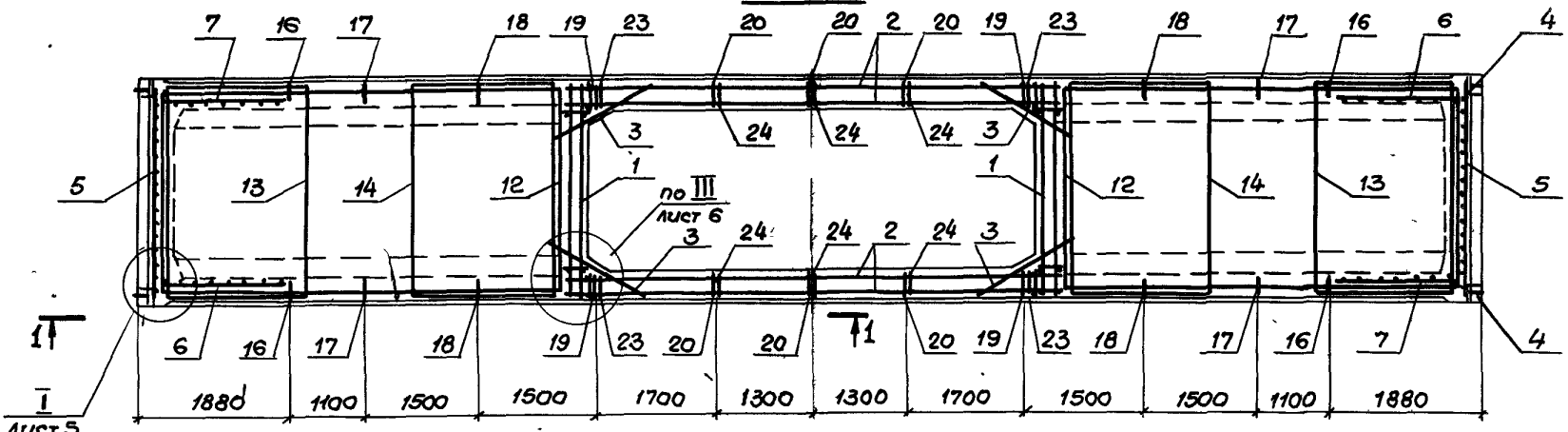
1.465.1-14.4-1

Лист

8

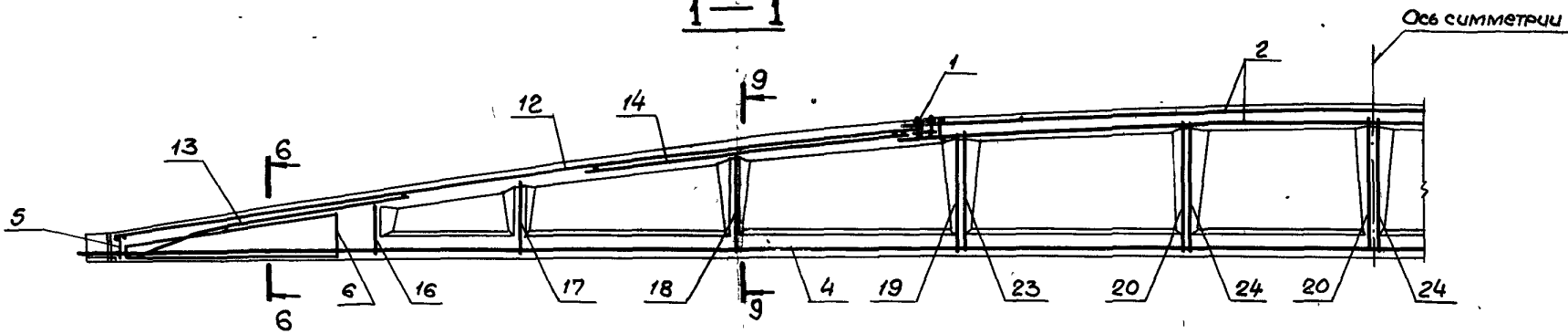
20176-04 13

Рис. 1



лист 5

1-1

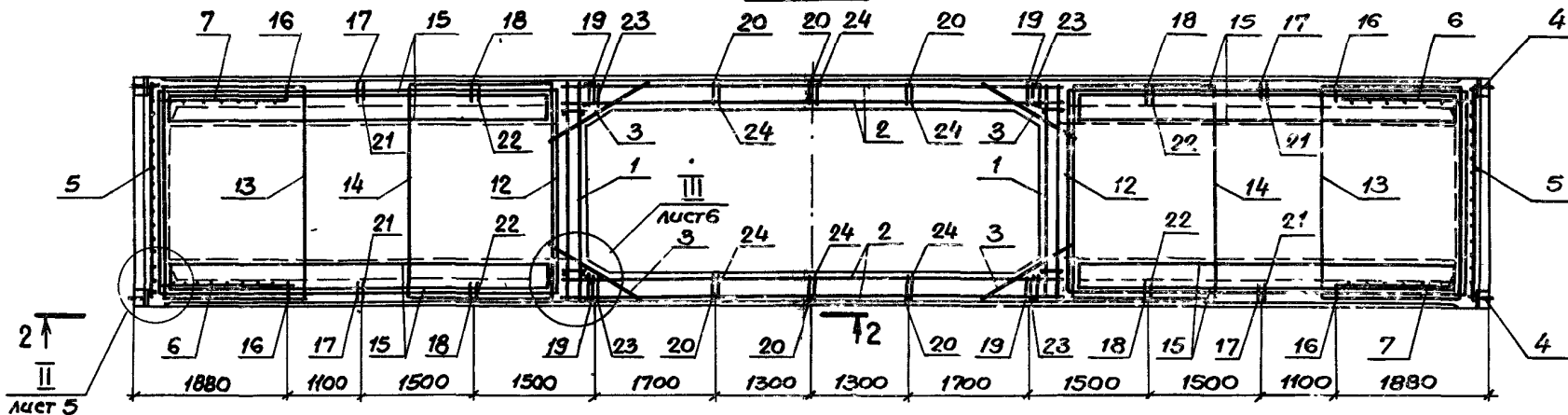


Сечения 6-6, 9-9 смотрите на л. 4

			1.465.1 - 14.4-1 СБ			
Науч. отд.	Виновинов	<i>[Signature]</i>	Плита типа ЗКЖС Сборочный чертёж	Сталь	Масса	Масштаб
Н. контр.	Шалиро	<i>[Signature]</i>		Р	10.1	
Н. констр.	Шапиро	<i>[Signature]</i>		Лист 1	Листов 10	
Рук. гр.	Сорокина	<i>[Signature]</i>		ПРОЕКТИВНЫЙ ИНСТИТУТ А1		
Ст. инж.	Свердлов	<i>[Signature]</i>				
Инженер	Австринова	<i>[Signature]</i>				
Ст. инж.	Лузман	<i>[Signature]</i>				

Инж. и прол. Ткачев и др. 1950 г.

Рис. 2



2-2

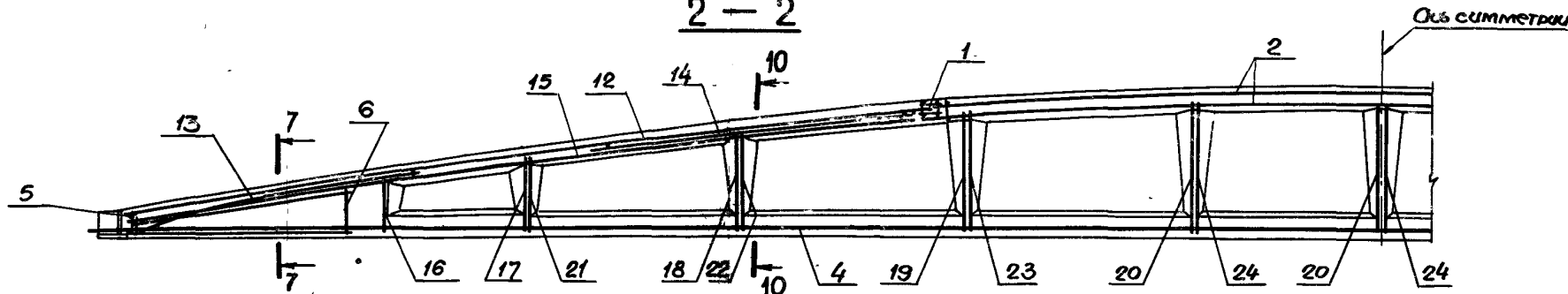


Рис. 3 (остальное по Рис. 2)

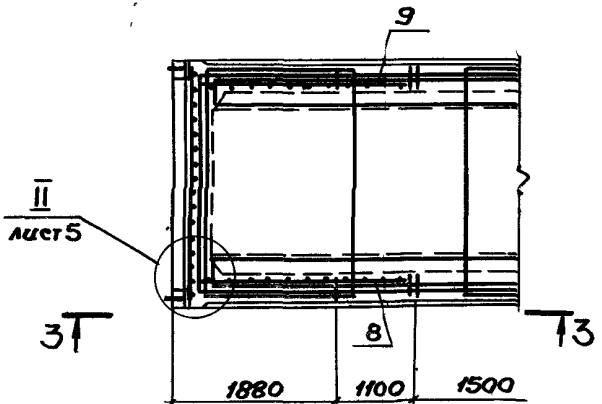
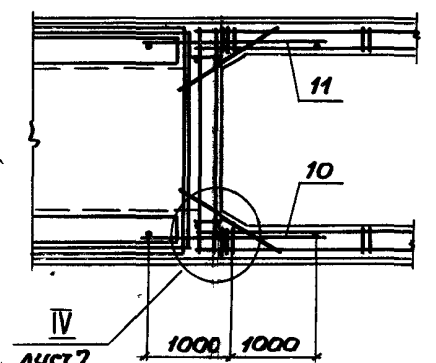
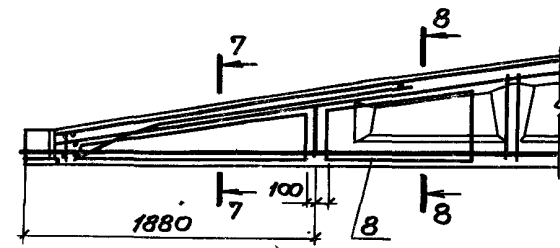


Рис. 4 (остальное по Рис. 2)

Рис. 5 (остальное по Рис. 3)



3-3

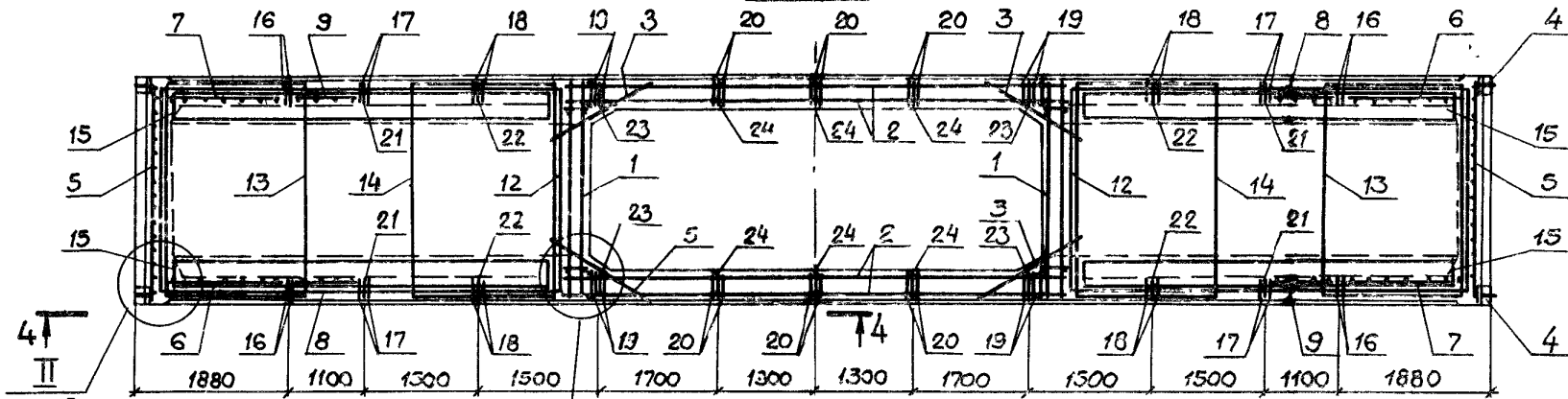


Сечения 7-7, 8-8, 10-10 смотрите на л. 4

1.465.1 - 14.4 - 1СБ

Лист 2

Рис. 6



лист 5

по III лист 6

4 - 4

Ось симметрии

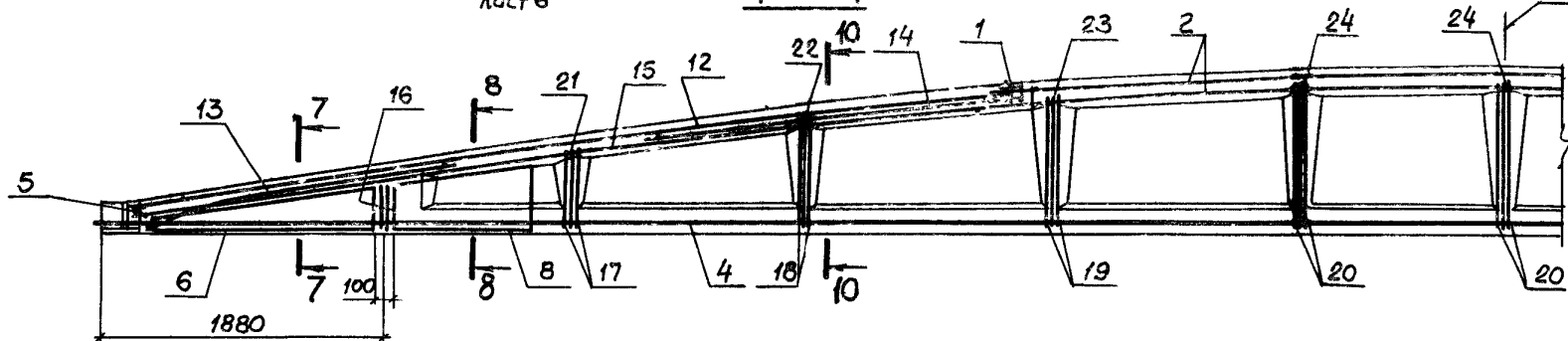
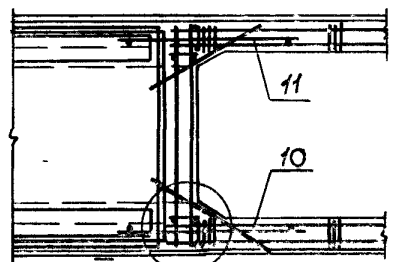


Рис. 7 (остальное по Рис 6)

5 - 5

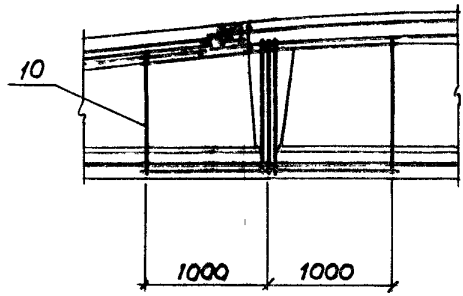
Сечения 7-7, 8-8, 10-10 смотрите на л 4



5

по IV лист 7

5



1.465.1-14.4-1СБ

лист 3

ГОСТ 2176-04



6-6

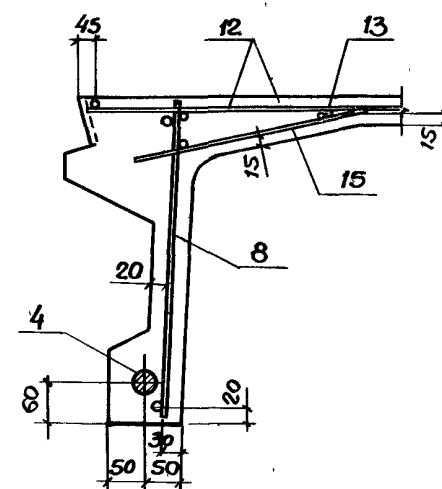
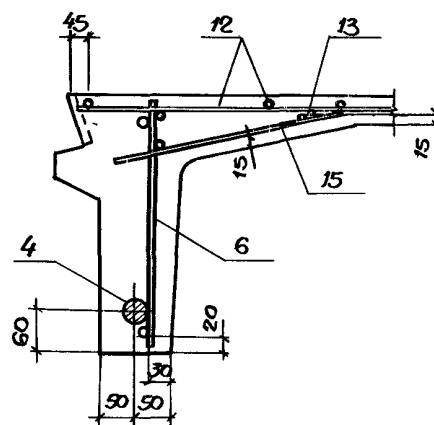
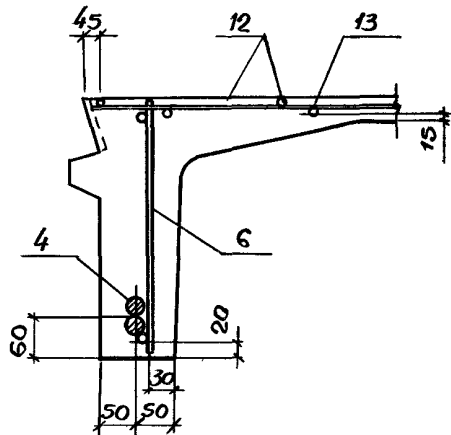
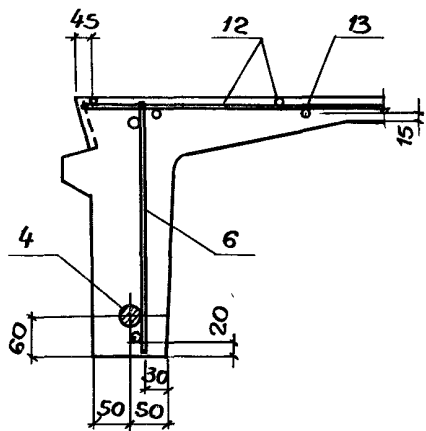
7-7

8-8

16

Рис. 8

Рис. 9



9-9

10-10

11-11

12-12

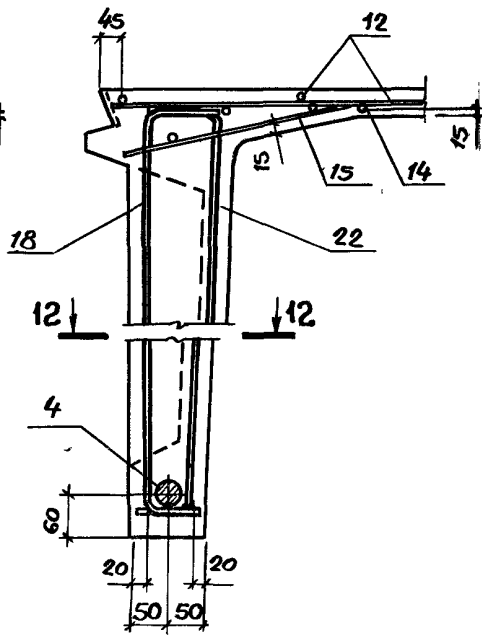
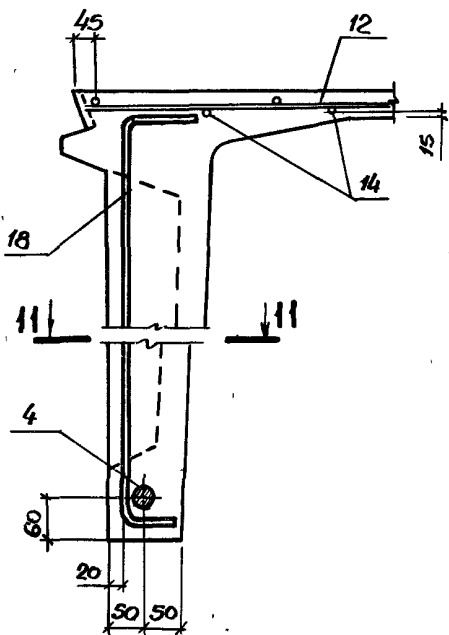
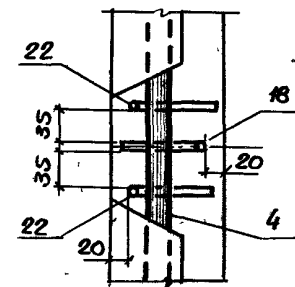
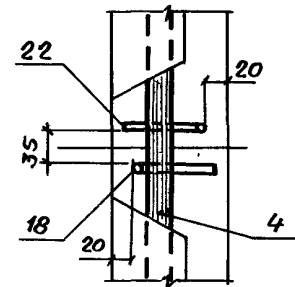
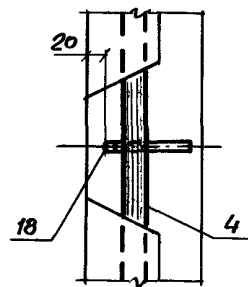
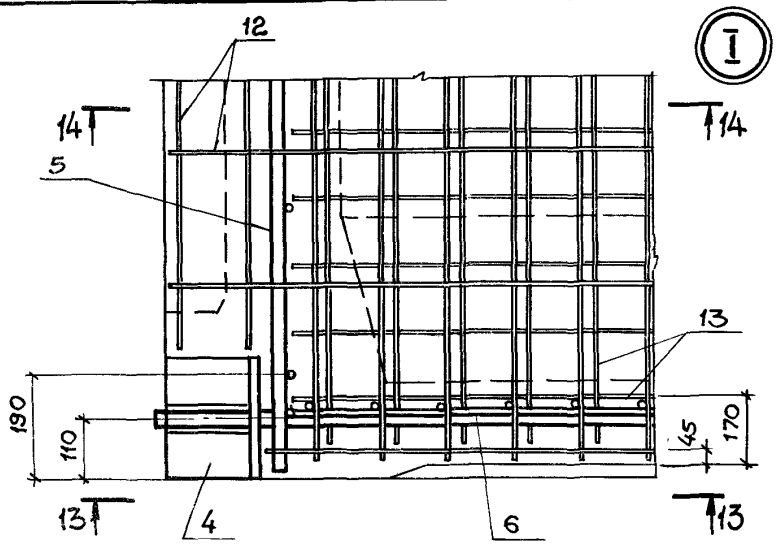


Рис. 10

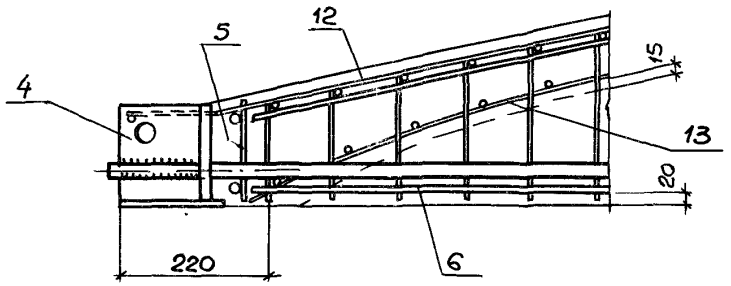
Рис. 11



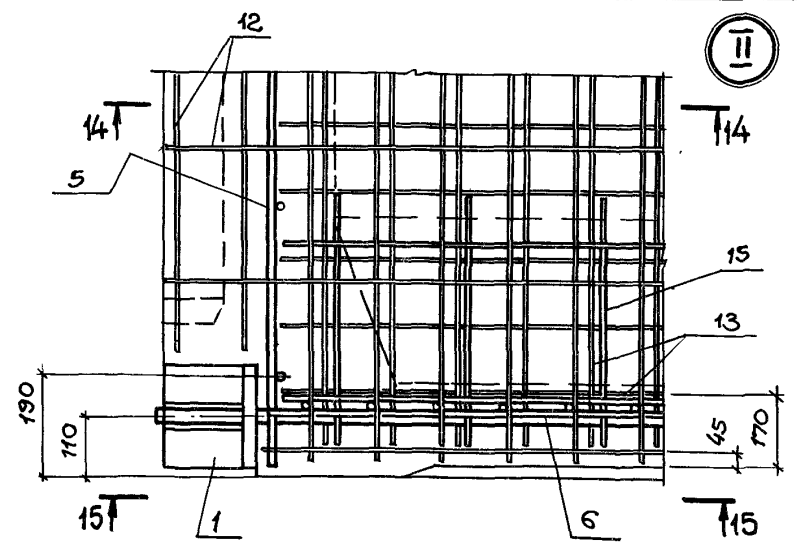
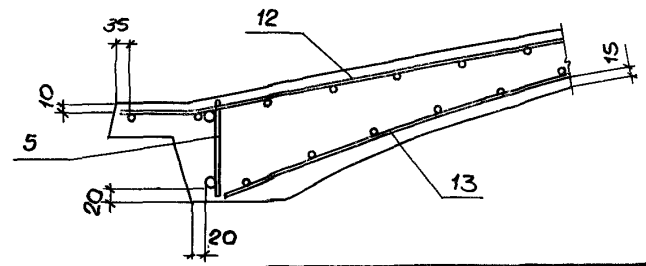
Элемент АД поз. 4 в сечениях от 7-7 до 10-10 в отличие от сечения 6-6 с целью сокращения кол-ва рисунков, условно показан с одним стержнем.



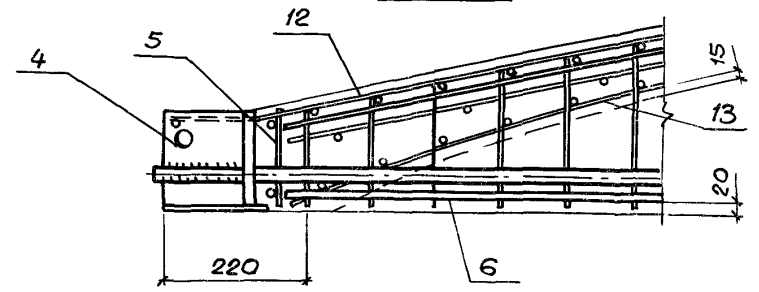
13 - 13



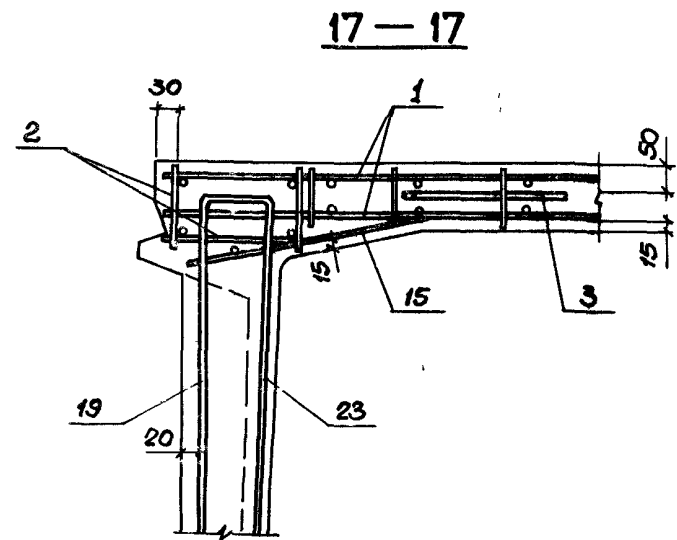
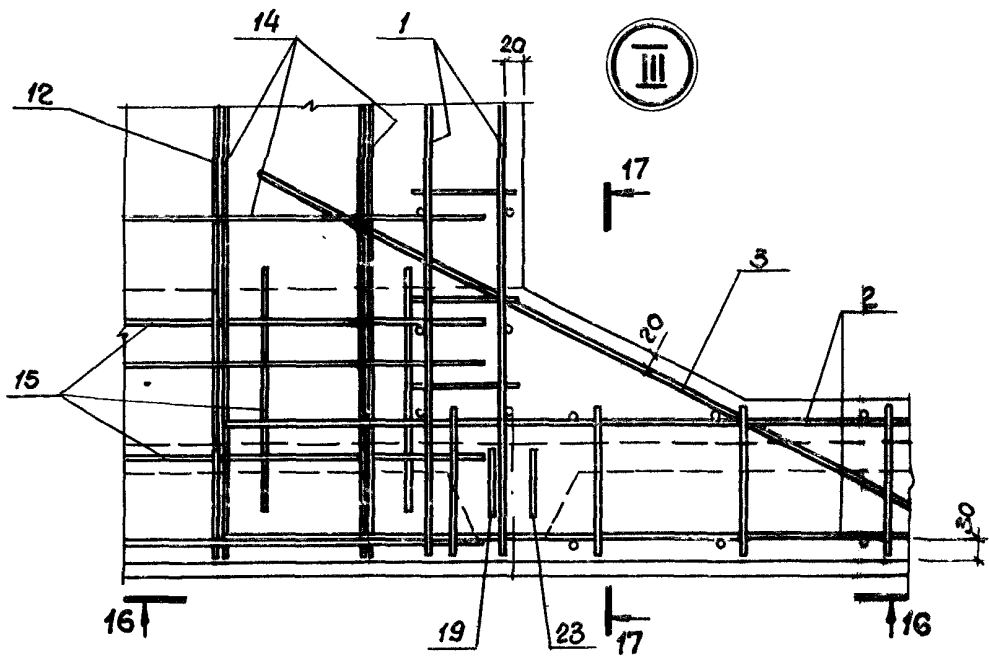
14 - 14



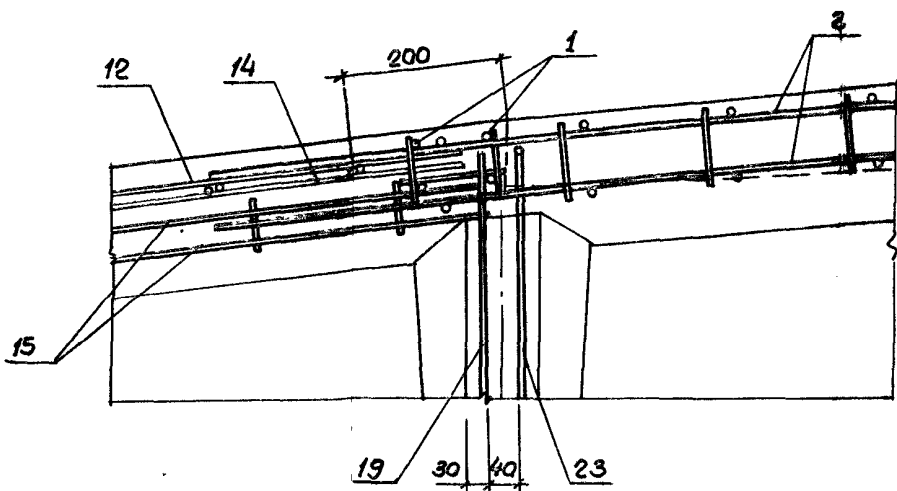
15 - 15

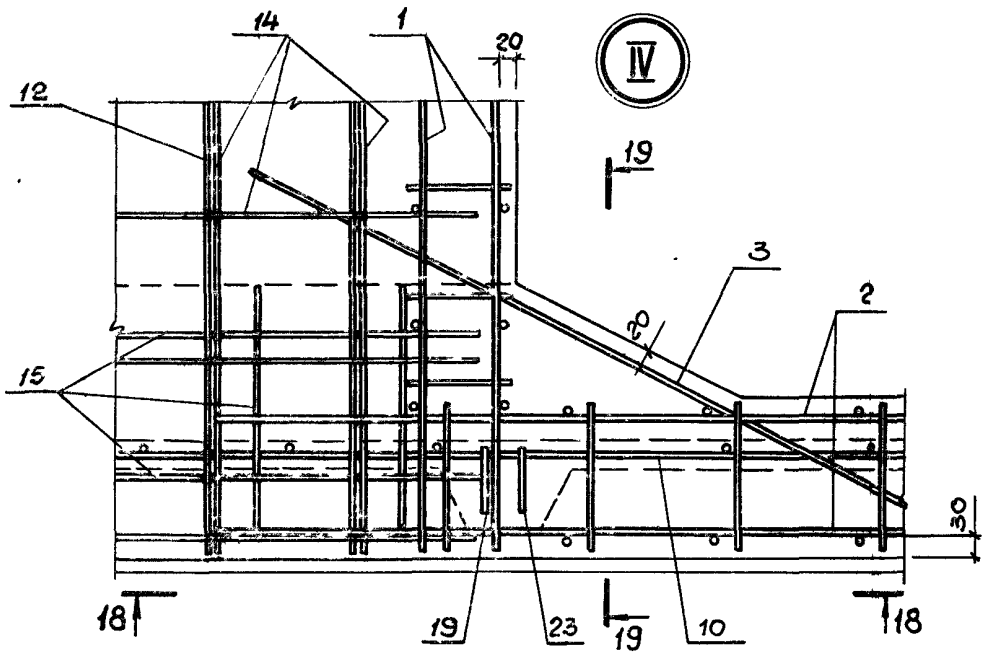


Элемент Аэраз.4 условно изображен с одним стержнем.

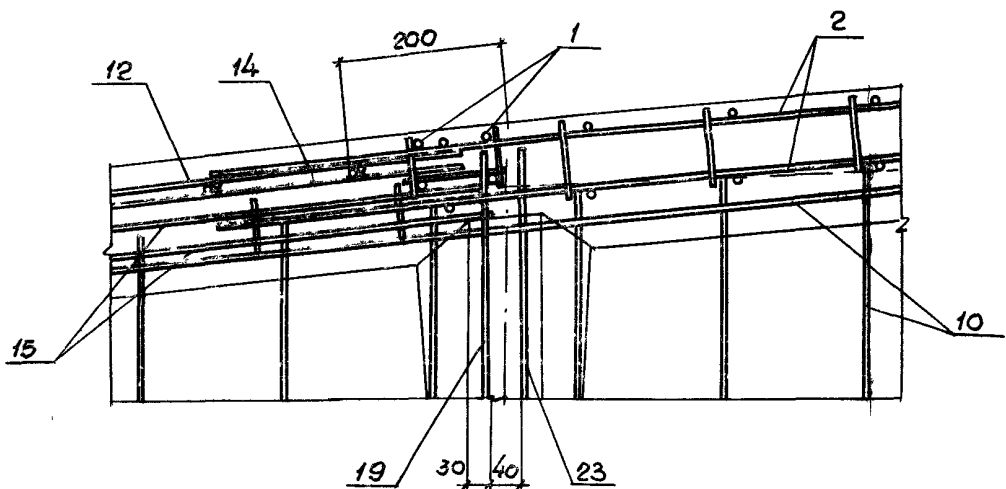
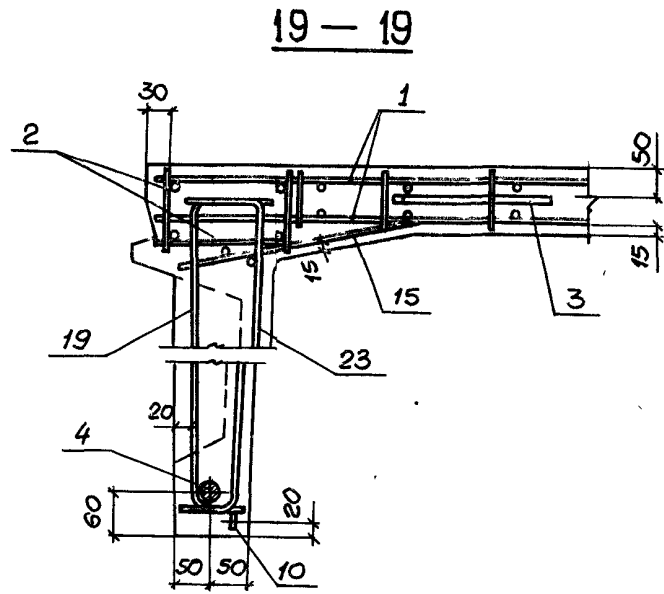


16 — 16





18 — 18



Элемент № поз 4 условно изображен с одним стержнем

Лист 7

# Выборка арматурных и закладных изделий для ЗКЖС 18Ф

КСИ

Марка плиты	Номер позиции																														
	1	2	3	4	5	6	7	8	9	10	11	12	13	14	15	16	17	18	19	20	21	22	23	24							
	Количество изделий в плите, шт.																														
	2	2	4	2	2	2	2	2	2	2	2	2	2	2	4	4	8	4	8	4	8	4	8	6	12	4	4	4	6		
ЗКЖС 18Ф - 1AV				A31-1								C20	C18	C23	-	C27		C28		C30			4	8	6	12	4	4	4	6	
ЗКЖС 18Ф - 2AV				A32-1	КР3							C18			C17	C18		C19		C21			C32		C35						
ЗКЖС 18Ф - 3AV				A32-2	КР3							C20	C11	C24		C27		C28		C30			C23		C26		C1	C3			
ЗКЖС 18Ф - 4AV												C21					C27		C28		C30			C32		C35					
ЗКЖС 18Ф - 5AV												C3	C25																		
ЗКЖС 18Ф - 6AV				A33-2		КР7	КР12					C20	C10	C23			C36		C37		C39			C41		C44					
ЗКЖС 18Ф - 7AV															C17		C18		C19		C21			C23		C26					
ЗКЖС 18Ф - 8AV																C27		C28		C30			C32		C35		C1	C3	C5	C8	
ЗКЖС 18Ф - 9AV				A33-1								C21															C1	C3	C5	C8	
ЗКЖС 18Ф - 10AV	КР1	КР2	Cr56									C22	C11	C24		C36		C37		C39			C41		C44						
ЗКЖС 18Ф - 11AV				A34-2	КР5						КР11	КР16	C20			C27		C28		C30			C32		C35						
ЗКЖС 18Ф - 12AV				A32-1	КР3								C18	C23			C27		C28		C30			C32		C35		C1	C3		
ЗКЖС 18Ф - 2AVK				A32-2									C21	C1	C24																
ЗКЖС 18Ф - 3AVK													C18				C18		C19		C21			C23		C26		C10	C12	C14	C18
ЗКЖС 18Ф - 4AVK													C20	C11	C23			C27		C28		C30			C32		C35				
ЗКЖС 18Ф - 5AVK				A33-1	КР4	КР9	КР14	КР10	КР15						C17		C18		C19		C21			C23		C26		C19	C21	C23	C26
ЗКЖС 18Ф - 6AVK													C21	C11	C24			C27		C28		C30			C32		C35				
ЗКЖС 18Ф - 7AVK													C18	C25			C36		C37		C39			C41		C44		C10	C12	C14	C18
ЗКЖС 18Ф - 8AVK				A34-1								C20	C11	C23				C27		C28		C30			C32		C35				
ЗКЖС 18Ф - 9AVK				A34-1	КР5						КР11	КР16	C22	C11	C24				C27		C28		C30			C32		C35			
ЗКЖС 18Ф - 10AVK													C22	C11	C24												C19	C21	C23	C26	
ЗКЖС 18Ф - 11AVK				A35-1	КР6							C20					C27		C28		C30			C32		C35		C10	C12	C14	C18

1.465.1-14.4-1СБ 8

# ВЫБОРКА АРМАТУРНЫХ И ЗАКЛАДНЫХ ИЗДЕЛИЙ ДЛЯ ЗКЖС 18Ф

Марка плиты	Номер позиции																													
	1	2	3	4	5	6	7	8	9	10	11	12	13	14	15	16	17	18	19	20	21	22	23	24						
	Количество изделий в плите, шт.																													
	2	2	4	2	2	2	2	2	2	2	2	2	2	2	4	4	8	4	8	4	8	4	8	6	12	4	4	4	6	
ЗКЖС 18Ф - 1АIV				A97-1								C19	C10	C23	—	Cr18	Cr19	Cr21		Cr23		Cr26				—	—			
ЗКЖС 18Ф - 2АIV															Cr17	Cr19	Cr10	Cr12		Cr14		Cr18				Cr1	Cr3			
ЗКЖС 18Ф - 3АIV				A98-2	KP3							C20					Cr28	Cr30		Cr32		Cr35				—	—	Cr5	Cr8	
ЗКЖС 18Ф - 4АIV												C21	C11	C24	—	Cr27														
ЗКЖС 18Ф - 5АIV													C13	C25													Cr1	Cr3		
ЗКЖС 18Ф - 6АIV						KP7	KP12	—	—	—	—	C19	C10	C23	C17	Cr18	Cr19	Cr21		C23		Cr26								
ЗКЖС 18Ф - 7АIV				A99-1	KP4							C20			—	Cr27	Cr28	Cr30		C32		Cr35								
ЗКЖС 18Ф - 8АIV												C21	C13	C25		Cr36	Cr37	Cr39		C41		Cr44				Cr10	Cr12	Cr14	Cr18	
ЗКЖС 18Ф - 9АIV				A10-2						KP11	KP16	C20	C11	C24	C17	Cr27	Cr28	Cr30		C32		Cr35					—	—	Cr5	Cr8
ЗКЖС 18Ф - 10АIV												C22			—	Cr36	Cr37	Cr39		C41		Cr44				Cr1	Cr3			
ЗКЖС 18Ф - 1АIVK	KP1	KP2	Cr56	A98-1	KP3							C20				Cr18	Cr19	Cr21		C23		Cr26				Cr1	Cr3			
ЗКЖС 18Ф - 2АIVK												C18	C10	C23													Cr10	Cr12	Cr14	Cr18
ЗКЖС 18Ф - 3АIVK				A99-1								C20				Cr27	Cr28	Cr30		C32		Cr35								
ЗКЖС 18Ф - 4АIVK												C21	C13	C25													Cr19	Cr21	Cr23	Cr26
ЗКЖС 18Ф - 5АIVK				A10-2	KP4	KP9	KP14	KP10	KP15			C18				Cr18	Cr19	Cr21		C23		Cr26				Cr10	Cr12	Cr14	Cr18	
ЗКЖС 18Ф - 6АIVK												C20	C10	C23	C17	Cr27	Cr28	Cr30		C32		Cr35								
ЗКЖС 18Ф - 7АIVK				A10-1																							Cr19	Cr21	Cr23	Cr26
ЗКЖС 18Ф - 8АIVK				A10-2						KP11	KP16																			
ЗКЖС 18Ф - 9АIVK				A10-1								C21	C11	C24		Cr36	Cr37	Cr39		C41		Cr44								
ЗКЖС 18Ф - 10АIVK				A10-2									C13	C25													Cr10	Cr12	Cr14	Cr18
ЗКЖС 18Ф - 11АIVK				A10-1								C22	C11	C24			Cr27	Cr26	Cr30	Cr32	Cr35					Cr19	Cr21	Cr23	Cr26	
ЗКЖС 18Ф - 12АIVK				A11-2	KP5					KP11	KP16	C21				Cr27	Cr28	Cr30	Cr32	Cr35										

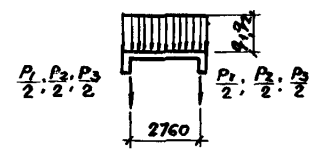
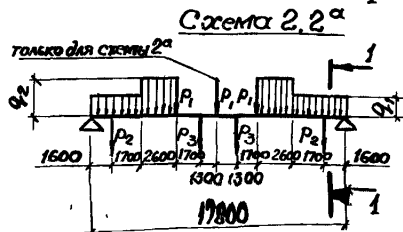
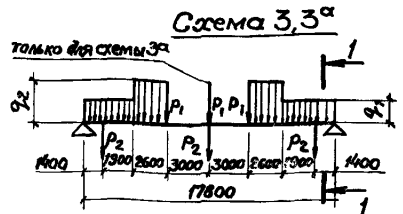
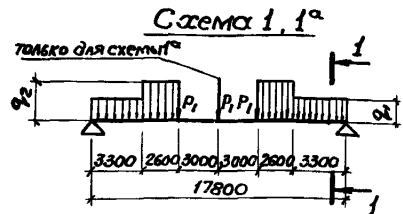
Лист 9 из 9. Вид с обратной стороны.

1.465.1 - 14.4 - 10Б

# Выборка арматурных и закладных изделий для ЗКЖС 18Ф

Марка плиты	Номер позиции																											
	1	2	3	4	5	6	7	8	9	10	11	12	13	14	15	16	17	18	19	20	21	22	23	24				
	Количество изделий в плите, шт.																											
	2	2	4	2	2	2	2	2	2	2	2	2	2	2	4	4	8	4	8	4	8	4	8	6	12	4	4	4
ЗКЖС 18Ф - 1АШВ				A313-1								C19				C18			C19			C19						
ЗКЖС 18Ф - 2АШВ				A314-1	КР3							C20	C19	C23		C18			C19			C19						
ЗКЖС 18Ф - 3АШВ												C19				C17			C19			C19						
ЗКЖС 18Ф - 4АШВ												C20	C11	C24		C17	C18			C19			C19					
ЗКЖС 18Ф - 5АШВ				A315-1	КР4	КР7	КР12					C21	C13	C25		C17	C18			C19			C19					
ЗКЖС 18Ф - 6АШВ												C21	C13	C25		C17	C18			C19			C19					
ЗКЖС 18Ф - 7АШВ				A316-2						КР11	КР16	C20	C11	C24		C17	C18			C19			C19					
ЗКЖС 18Ф - 8АШВ												C21				C17	C18			C19			C19					
ЗКЖС 18Ф - 1АШВК				A314-4	КР3							C18	C10	C23		C17	C18			C19			C19					
ЗКЖС 18Ф - 2АШВК	КР11	КР12	C156									C20				C17	C18			C19			C19					
ЗКЖС 18Ф - 3АШВК				A315-1								C21	C11	C24		C17	C18			C19			C19					
ЗКЖС 18Ф - 4АШВК												C21	C13	C25	C17		C18			C19			C19					
ЗКЖС 18Ф - 5АШВК												C18				C17	C18			C19			C19					
ЗКЖС 18Ф - 6АШВК				A316-1	КР4	КР9	КР14	КР10	КР15			C18				C17	C18			C19			C19					
ЗКЖС 18Ф - 7АШВК				A316-2								C20	C10	C23		C17	C18			C19			C19					
ЗКЖС 18Ф - 8АШВК				A316-1						КР11	КР16	C20				C17	C18			C19			C19					
ЗКЖС 18Ф - 9АШВК				A316-2								C21	C11	C24		C17	C18			C19			C19					
ЗКЖС 18Ф - 10АШВК												C21	C13	C25		C17	C18			C19			C19					

Марка плиты	Стена Загрузка контрол. нагрузка	Контрольные нагрузки по проверке прочности, кгс/м², кгс															Контрольные нагрузки по проверке жесткости, трещиностойкости кгс/м², кгс															Контрольный прогиб, см.			f делт			Wнт см
		q₁					q₂					P₁					P₂					fк			fпред													
		Распределенная нагрузка					Сосредоточенная нагрузка					Возраст бетона к моменту испытания плит (в сутках)																										
		q₁	q₂	q₁	q₂	P₁	P₂	P₃	P₁	P₂	P₃	7	28	100	7	28	100	7	28	100	7	28	100	7	28	100	7	28	100									
ЗКЖС18Ф - 1АУ	1	540	675	640	800	2520			2880		275	270	260	330	340	330	1635	1615	1565							2,1	2,1	2,0	0,72	0,70	0,68	28,1						
ЗКЖС18Ф - 2АУ		440	635	530	755	5810			6640		205	200	190	315	300	230	3920	3770	3610							3,0	2,9	2,8	0,81	0,76	0,72							
ЗКЖС18Ф - 3АУ		595	1005	705	1175	2520			2880		295	280	270	320	500	480	1700	1635	1565							2,7	2,6	2,5	0,72	0,68	0,63	29,0						
ЗКЖС18Ф - 4АУ		580	775	690	915	2520			2880		305	290	280	410	395	380	1700	1635	1565							2,4	2,3	2,2	0,64	0,60	0,55							
ЗКЖС18Ф - 5АУ		635	910	755	1065	2520			2880		335	325	310	430	470	450	1700	1635	1565							2,6	2,5	2,4	0,71	0,67	0,62							
ЗКЖС18Ф - 6АУ	1 <sup>а</sup>	690	690	820	820	3210			3670		360	345	325	360	345	325	1925	1830	1735							3,1	3,0	2,8	0,69	0,62	0,55	30,5						
ЗКЖС18Ф - 7АУ	1	540	675	640	800	7070			8080		290	275	280	365	350	330	4870	4630	4330							3,5	3,4	3,2	0,82	0,76	0,68							
ЗКЖС18Ф - 8АУ		635	910	755	1065	7070			8080		345	330	310	500	475	450	4895	4650	4330							3,8	3,6	3,4	0,91	0,84	0,77	29,7						
ЗКЖС18Ф - 9АУ		595	1005	705	1175	5810			6640		300	285	270	530	505	480	3995	3805	3610							3,5	3,4	3,2	0,83	0,77	0,71	30,1						
ЗКЖС18Ф - 10АУ	1 <sup>а</sup>	830	830	980	980	3210			3670		455	435	410	455	435	410	1920	1830	1735							3,3	3,2	3,0	0,77	0,71	0,65							
ЗКЖС18Ф - 11АУ	1	735	1145	865	1335	7070			8080		410	385	360	645	610	570	4980	4690	4390							4,5	4,3	4,0	0,89	0,80	0,70	32,6						
ЗКЖС18Ф - 1АУ		415	605	530	755	2430			2880		205	200	190	315	300	290	1630	1630	1565							1,9	1,9	1,8	0,69	0,67	0,66	28,5						
ЗКЖС18Ф - 2АУ		375	510	480	640	5600			6640		190	180	170	265	250	240	3985	3800	3610							2,8	2,6	2,5	0,80	0,77	0,74							
ЗКЖС18Ф - 3АУ		470	735	595	905	2430			2880		240	230	220	400	380	360	1730	1630	1565							2,2	2,1	2,0	0,65	0,62	0,59	24,4						
ЗКЖС18Ф - 4АУ		550	740	690	915	2430			2880		310	295	280	420	400	380	1730	1630	1565							2,3	2,2	2,1	0,68	0,65	0,62							



\*) C<sub>1</sub> = 1,25 при арматуре класса А-III в.  
 C<sub>1</sub> = 1,35 при арматуре класса А-IV  
 C<sub>1</sub> = 1,4 при арматуре класса А-V

1. Распределенная нагрузка q дана без учета массы плит.  
 2. При испытании плит сосредоточенные нагрузки P<sub>2</sub>, P<sub>3</sub> прикладывают к вертикальным полкам уголков закладных изделий для крепления балок подвесных кранов.

Нач. отд.	Замовлює	
Н. контр.	Шапиро	
Л. контр.	Шапиро	
Дух зг.	Саргофатов	
Ст. инж.	Свердлов	
Ст. техн.	Николаева	
Вед. инж.	Лурье	

1.465.1-14.4-СМ1

Данные по испытанию нагруженности плит типа ЗКЖС18Ф

Стация	Лист	Листов
Р	1	3

ПРОЕКТИВНЫЙ ИНСТИТУТ





Марка плиты	Степень затрещин контроль нагрузки	Контрольные нагрузки по проверке прочности, кгс/м <sup>2</sup> , кгс										Контрольные нагрузки по проверке жесткости, трещиноватости КЭС 1м <sup>2</sup> , КЭС															Контрольный прогиб, см f <sub>к</sub>			f для f <sub>пред</sub>			W <sub>ит</sub> см
		Распределенная нагрузка					Сосредоточенная нагрузка					Возраст бетона к моменту испытания плит /в сутках/																					
		q <sub>1</sub> С*	q <sub>2</sub> С*	q <sub>1</sub> С* <sup>16</sup>	q <sub>2</sub> С* <sup>16</sup>	P <sub>1</sub> С*	P <sub>2</sub> С*	P <sub>3</sub> С*	P <sub>1</sub> С* <sup>16</sup>	P <sub>2</sub> С* <sup>16</sup>	P <sub>3</sub> С* <sup>16</sup>	7	28	100	7	28	100	7	28	100	7	28	100	7	28	100	7	28	100				
												7	28	100	7	28	100	7	28	100	7	28	100	7	28	100	7	28	100				
ЗКЖС 18Ф - 1А1УК	2	405	575	515	715	2430	45	2685	2880	50	3185	205	195	185	320	290	275	1725	1650	1515	35	30	30	2000	1905	1810	3,1	2,9	2,8	0,86	0,84	0,80	24,4
ЗКЖС 18Ф - 2А1УК	3	385	485	470	610	5600	510	4990	6640	600	5920	185	175	165	260	245	230	4080	3850	3610	390	365	345	3795	3580	3360	4,1	3,8	3,6	1,00	0,95	0,90	25,4
ЗКЖС 18Ф - 3А1УК		405	575	515	715	2430	695	6710	2880	825	7850	210	195	185	310	295	275	1770	1670	1565	530	500	470	5105	4820	4520	3,6	3,4	3,2	0,90	0,85	0,80	
ЗКЖС 18Ф - 4А1УК	2	540	710	675	875	2430	430	3375	2880	540	4000	310	295	275	410	390	365	1770	1670	1565	335	315	295	2565	2420	2270	3,8	3,6	3,4	0,93	0,89	0,84	26,5
ЗКЖС 18Ф - 5А1УК		405	575	515	715	5600	430	3375	6640	510	4000	215	200	185	325	300	275	4240	3920	3610	345	320	295	2665	2470	2270	4,5	4,1	3,8	0,90	0,83	0,75	
ЗКЖС 18Ф - 6А1УК		500	620	630	770	6815	420	3375	8080	570	4000	500	280	255	315	350	320	5155	4780	4390	345	320	295	2665	2470	2270	5,0	4,7	4,3	1,05	0,97	0,90	
ЗКЖС 18Ф - 7А1УК		585	825	730	1015	6815	430	3375	8080	570	4000	345	325	300	490	460	425	5085	4740	4390	340	320	295	2630	2450	2270	5,0	4,6	4,3	1,08	1,02	0,95	
ЗКЖС 18Ф - 8А1УК	3	585	825	730	1015	6815	485	6710	8080	825	7950	350	325	300	500	460	425	5155	4780	4390	550	510	470	5305	4920	4520	5,6	5,2	4,8	1,20	1,13	1,05	26,5
ЗКЖС 18Ф - 9А1УК	3а	620	620	775	775	2870	695	6710	3420	825	7950	350	325	300	350	325	300	1890	1755	1615	530	510	470	5305	4920	4520	4,4	4,1	3,8	0,93	0,86	0,79	26,4
ЗКЖС 18Ф - 10А1УК	2	670	1030	830	1255	2430	430	3375	2880	510	4000	405	375	345	625	580	535	1830	1705	1565	345	320	295	2655	2470	2270	4,4	4,1	3,8	0,90	0,83	0,75	26,5
ЗКЖС 18Ф - 11А1УК	3а	755	755	935	935	2870	695	6710	3420	825	7950	450	420	390	450	420	390	1810	1745	1615	545	510	470	5230	4880	4520	4,6	4,3	4,0	0,98	0,92	0,86	26,3
ЗКЖС 18Ф - 12А1УК	3	670	1030	830	1255	6815	695	6710	8080	825	7950	420	380	345	650	590	535	5335	4830	4390	570	515	470	5490	4970	4520	5,8	5,3	4,8	1,07	0,98	0,89	28,2
ЗКЖС 18Ф - 1А1ВК	2	325	435	470	610	2250	40	2485	2880	50	3185	180	175	165	255	240	230	1725	1645	1565	35	30	30	1995	1905	1810	2,9	2,7	2,6	0,85	0,82	0,80	22,0
ЗКЖС 18Ф - 2А1ВК		360	515	515	715	5185	40	2485	6640	50	3185	210	200	185	315	295	275	4110	3865	3610	35	30	30	2060	1940	1810	4,1	3,9	3,6	0,98	0,93	0,88	
ЗКЖС 18Ф - 3А1ВК	3	405	625	570	855	2250	645	6215	2880	825	7950	210	225	210	360	360	335	1780	1675	1565	525	505	470	5745	4840	4520	3,9	3,6	3,4	0,94	0,89	0,83	23,1
ЗКЖС 18Ф - 4А1ВК	2	485	640	675	875	2250	460	3125	2880	510	4000	315	295	275	415	390	365	1780	1675	1565	335	315	295	2585	2430	2270	3,8	3,5	3,3	0,91	0,86	0,81	24,2
ЗКЖС 18Ф - 5А1ВК		530	750	730	1015	2250	40	2485	2880	50	3185	340	320	300	485	455	425	1780	1675	1565	35	30	30	2060	1940	1810	3,6	3,4	3,2	0,88	0,83	0,78	
ЗКЖС 18Ф - 6А1ВК	3	450	560	630	770	6310	470	4620	8080	600	5920	295	275	255	310	345	320	5110	4760	4390	400	375	345	3910	3640	3360	4,4	4,1	3,8	0,93	0,87	0,81	24,2
ЗКЖС 18Ф - 7А1ВК	2	450	560	630	770	6310	400	3125	8080	570	4000	300	280	255	310	350	320	5180	4790	4390	350	320	295	2680	2480	2270	5,1	4,7	4,3	1,04	0,96	0,89	24,5
ЗКЖС 18Ф - 8А1ВК	3	485	640	675	875	6310	645	6215	8080	825	7950	320	300	275	425	395	365	5110	4760	4390	545	510	470	5260	4900	4520	5,0	4,7	4,3	1,07	1,01	0,95	24,2
ЗКЖС 18Ф - 9А1ВК	3а	560	560	775	775	2655	645	6215	3400	825	7950	355	330	300	355	330	300	1905	1765	1615	555	515	470	5335	1935	4520	4,6	4,3	3,9	0,94	0,87	0,79	24,5
ЗКЖС 18Ф - 10А1ВК		685	685	935	935	2655	645	6215	3400	825	7950	460	425	390	410	425	390	1900	1760	1615	550	510	470	5315	4925	4520	4,8	4,5	4,1	1,01	0,94	0,87	24,4

1.465.1 - 14.4СМ1

70176-04 (26)

Лист  
3

Цифр. подл. (принимс. и остана) 430М или 4