

Содержание альбома

Обозначение	Наименование	Стр.
	Содержание альбома	2
	Тепломеханическая часть	
ТМ	Общие данные (начало)	3и
ТМ	Общие данные (продолжение)	4
ТМ	Общие данные (продолжение)	5
ТМ	Общие данные (продолжение)	6
ТМ	Общие данные (окончание)	7
ТМ	Компоновка оборудования. План 1-1. Разрез 2-2	8
ТМ	Компоновка оборудования. План 3-3. Разрез 4-4	9
ТМ.Н.1	Блок поз.1. Эскизный чертеж общего вида	10
ТМ.Н.2	Блок поз.2. Эскизный чертеж общего вида	10
ТМ.Н.3	Блок поз.3. Эскизный чертеж общего вида	10
ТМ.Н.4	Блок поз.4. Эскизный чертеж общего вида	10
ТМ.Н.5	Опора скользящая поз.10. Эскизный чертеж общего вида	11
ТМ.Н.6	Опора скользящая поз.11. Эскизный чертеж общего вида	11
ТМ.Н.7	Опора скользящая поз.12. Эскизный чертеж общего вида	11
ТМ.Н.8	Опора скользящая поз.13. Эскизный чертеж общего вида	11
ТМ.Н.9	Опора направляющая поз.14,15. Эскизный чертеж общего вида	12
ТМ.Н.10	Опора скользящая поз.16. Эскизный чертеж общего вида	12
ТМ.Н.11	Опора неподвижная бугельная поз.17. Эскизный чертеж общего вида	12
ТМ.Н.12	Опора неподвижная бугельная поз.18. Эскизный чертеж общего вида	12

Обозначение	Наименование	Стр.
	Электротехническая часть	
ЭТ	Общие данные	13
ЭТ	Молниезащита и заземление бака - аккумулятора и конструкция молниезащита	
	h _p = 5м	13

Технико-экономические показатели

Наименование показателя	Ед. изм.	Всего	Удельный показатель
Общая сметная стоимость	тыс. руб.	103,86	
в том числе:			
строительно-монтажных работ	"	92,62	
оборудования	"	11,24	
То же, на 1м ³ рабочего объема	руб.		0,036
Построечные трудовые затраты	чел. дн.	661,44	
То же, на 1м ³ рабочего объема	"		0,227
Расход цемента	т	81,6	
То же, на 1м ³ рабочего объема	"		0,028
Расход стали	"	111,6	
То же, на 1м ³ рабочего объема	"		0,038
Расход бетона и железобетона	м ³	273,3	
То же, на 1м ³ рабочего объема	"		0,094
Расход теплоизоляционных материалов	"	89,5	
То же, на 1м ³ рабочего объема	"		0,031
Расход герметизирующей жидкости	т	10,0	
То же, на 1м ³ рабочего объема	"		0,003

Внесены изменения 15.04.88 глп ЮН /Керцели/

21662-01 3

Формат А2

Ведомость рабочих чертежей основного комплекта

Продолжение

Окончание

Альбом I

Лист	Наименование	Примечание
ТМ лист 1	Общие данные (начало)	
ТМ лист 2	Общие данные (продолжение)	
ТМ лист 3	Общие данные (продолжение)	
ТМ лист 4	Общие данные (продолжение)	
ТМ лист 5	Общие данные (окончание)	
ТМ лист 6	Компоновка оборудования. План 1-1, Разрез 2-2	
ТМ лист 7	Компоновка оборудования. План 3-3, Разрез 4-4	

Обозначение	Наименование	Примечание
МВН 124-БЗ	Опоры стационарных трубопроводов для низкого давления. Опоры приварные неподвижные и скользящие	
МВН 942-Б7	Опоры стационарных трубопроводов низкого давления. Опоры швеллерные неподвижные и скользящие	
МВН 2778-Б7	Опоры стационарных трубопроводов низкого давления. Технические требования	
Т4143-1138-82	Трубы стальные электросварные пряпшовые диаметром 1020, 1220 для газонефтепроводов. Технические условия	
Т44.00.00.000.СБ	Изоляция и арматура трубопроводов для тепловых сетей. Опоры трубопроводов неподвижные	
Т4.00.00.000.СБ	Изоляция и арматура трубопроводов для тепловых сетей. Компенсатор сальниковый	
Альбом № лист 20	Ляк монтажный Ду 800	
Альбом № лист 20	Ляк-лаз Ду 500 в I поясе стенки	
Альбом № лист 20	Ляк монтажный Ду 400	
Альбом № лист 21	Ляк-лаз обольный 600x900 в I поясе стенки	
	Прилагаемые документы	
ТМ.Н.1	Блок поз. 1. Эскизный чертеж общего вида	
ТМ.Н.2	Блок поз. 2. Эскизный чертеж общего вида	
ТМ.Н.3	Блок поз. 3. Эскизный чертеж общего вида	
ТМ.Н.4	Блок поз. 4. Эскизный чертеж общего вида	
ТМ.Н.5	Опора скользящая поз. 10. Эскизный чертеж общего вида	
ТМ.Н.6	Опора скользящая поз. 11. Эскизный чертеж общего вида	
ТМ.Н.7	Опора скользящая поз. 12. Эскизный чертеж общего вида	
ТМ.Н.8	Опора скользящая поз. 13. Эскизный чертеж общего вида	
ТМ.Н.9	Опора направляющая поз. 14, 15. Эскизный чертеж общего вида	

Обозначение	Наименование	Примечание
ТМ.Н.10	Опора скользящая поз. 16.	
	Эскизный чертеж общего вида	
ТМ.Н.11	Опора неподвижная бугельная поз. 17.	
	Эскизный чертеж общего вида	
ТМ.Н.12	Опора неподвижная бугельная поз. 18.	
	Эскизный чертеж общего вида	
ТМ.СО	Спецификация оборудования	

Ведомость ссылочных и прилагаемых документов

Обозначение	Наименование	Примечание
	Ссылочные документы	
ОСТ 34.212-73	Детали и элементы трубопроводов Ду 40 кг/см ² . Переходы сварные лепестковые	
ОСТ 34.220-73	Детали и элементы трубопроводов Ду 40 кг/см ² . Трубы с косыми срезами	
ОСТ 34.206-73	Детали и элементы трубопроводов Ду 40 кг/см ² . Секторы с углом скоса 22°30' и 30° из труб бесшовных и сварных	
ОСТ 34.214-73	Детали и элементы трубопроводов Ду 40 кг/см ² . Трубы для отбельных с разделкой концов	
ОСТ 34-42-492-80	Детали и элементы трубопроводов Ду 40 кг/см ² . Заглушки плоские приварные	
ОСТ 24.03.004	Опоры и подвески стационарных трубопроводов. Технические требования	
МВН 2753-Б7	Опоры стационарных трубопроводов низкого давления. Опоры сварных отводов	

Типовой проект

Имя, Фамилия, Инициалы и должность автора

Типовой проект разработан в соответствии с действующими нормами и правилами и предусматривает мероприятия, обеспечивающие взрывную взрывопожарную и пожарную безопасность при эксплуатации сооружения.

Главный инженер проекта *Ю.А. Керцелли* И.О.

Только в обоснованном случае - при отсутствии герметизирующей жидкости - бак-аккумулятор должен быть оборудован защитной конструкцией по типовым проектным решениям 903-9-019.88

Внесены изменения 15.04.88 гир *Ю.А. Керцелли*

Имя	Фамилия	Инициалы	Должность	Подпись	Дата
			Привязан		
903-9-13г86 ТМ					
Бак-аккумулятор горячей воды емкостью 3 тыс. куб. м					Листов 7
Общие данные (начало)					Листов 1
Г.И.П.	Керцелли	Ю.А.	Инженер		
Аконт.	Рыжиков	В.И.	Инженер		
Начальн.	Рыжиков	В.И.	Инженер		
Рис. гр.	Рыжиков	В.И.	Инженер		
Имя	Белусова	Ю.А.	Инженер		

В ЕДОМОСТЬ ОСНОВНЫХ КОМПЛЕКТОВ РАБОЧИХ ЧЕРТЕЖЕЙ

Альбом I

Обозначение	Наименование	Примечание
КМ	Конструкции металлические	Ал. III
КМД	Деталировочные чертежи металлических конструкций	Ал. IV
КЖ	Конструкции железобетонные	Ал. V
ТМ	Технологическое оборудование	Ал. I
ТХ	Противокоррозионная защита	Ал. II
ТИ	Тепловая изоляция	Ал. VI, VII
ЭТ	Электротехническая часть	Ал. I
МТ	Технология монтажа	Ал. VIII
ПМ	Приспособления для монтажа	Ал. IX

Назначение рабочей документации

Необходимой и неотъемлемой частью систем централизованного теплоснабжения являются баки-аккумуляторы, предназначенные для хранения горячей воды. Однако до выхода настоящего проекта не существовало специальных конструкций резервуаров для указанных целей, и в качестве баков-аккумуляторов использовались резервуары для хранения нефтепродуктов (типовой проект 704-1-68), запроектированные для более легких условий работы и, следовательно, имеющие недостаточную прочность. В результате этого на многих баках-аккумуляторах произошли разрушения. Ускорению наступления аварий способствовало неудовлетворительное состояние конструкций, нарушение правил технической эксплуатации и отсутствие противокоррозионной защиты. В целях создания надежных резервуаров Госстроем СССР была включена в план типового проектирования 1983-1984 гг. разработка проекта и рабочей документации (РА) „Баки-аккумуляторы горячей воды для систем теплоснабжения емкостью 2,3, 10, 17 и 20 тыс. куб. м.“ Ведущей проектной организацией был назначен ВНИПИ энергопром Минэнерго СССР, а соисполнителями: ЦНИИ проекстальконструкция Госстроя СССР и ГПИ фундаментпроект, ВНИПИ теплопроект, Гипро нефтеспецмонтаж Минмонтажспецстроя.

Проект металлических конструкций баков-аккумуляторов рассмотрен и согласован Госстроем СССР письмом от 17.02.85 № А4-2168-2. Решением Минэнерго СССР проект был утвержден в целом и РА введена в действие с ноября 1985 г.

Технические решения в РА приняты согласно действующим нормативным документам и учитывают те реальные условия, в которых будут эксплуатироваться баки-аккумуляторы, чем достигается их необходимая прочность.

Безаварийную работу бака-аккумулятора обеспечивают путем обязательного выполнения его в точном соответствии с РА и соблюдением приведенных ниже требований к сооружению и эксплуатации бака-аккумулятора.

Объем и условия применения рабочей документации

В состав РА на бак-аккумулятор входят: все рабочие чертежи, необходимые для его сооружения, сметная документация, составленная применительно к I району, ведомость потребности в материалах, спецификации для заказа оборудования, а также чертежи, предназначенные для производства монтажных работ.

РА разработана для следующих условий:

максимальная температура горячей воды	95°С
расчетная температура наружного воздуха	минус 40°С и выше
сейсмичность района строительства	9 баллов и менее
ветровая нагрузка III, IV и V районов	0,45; 0,55; 0,70 кПа
снеговая нагрузка III, IV и V районов	1,0; 1,5; 2,0 кПа

Требования к сооружению бака-аккумулятора

При сооружении бака-аккумулятора необходимо выполнение следующих основных требований:

Все вертикальные швы, а также участки горизонтальных швов, пересекающиеся с вертикальными, должны быть проконтролированы согласно указаниям Альбома III;

усилия, передаваемые на бак от примыкающих трубопроводов заполнения и расхода, не должны превышать величин, приведенных в Альбоме III. Для этого упомянутые трубопроводы подключают к баку с установкой сальниковых компенсаторов, как показано в Альбоме I;

Во избежание перекосов сальниковых компенсаторов в результате различных осадок бака и опор примыкающих трубопроводов бак и указанные опоры, как правило, размещают на едином фундаменте. Это достигается применением фундамента свайного типа, разработанного в настоящем типовом проекте.

Применение в конкретных проектах кольцевого фундамента под бак и отдельных фундаментов под опоры примыкающих трубопроводов разрешается только для грунтов, у которых обеспечивается одинаковая осадка указанных фундаментов;

после тридцатисуточного гидравлического испытания бака производят центровку сальниковых компенсаторов и корректировку состояния опор трубопроводов внутри бака;

нагрузка от изоляции, передаваемая на бак, не должна превышать 0,45 кПа;

в каждом конкретном случае усилия, передаваемые на неподвижную опору, не должны превышать значений, приведенных в таблице 1;

Таблица 1

Наименование	Размерность	Величина
1. Неподвижная опора на трубопроводе заполнения		
1.1. нормативная вертикальная нагрузка	Н (кгс)	23536 2400
1.2. нормативная горизонтальная нагрузка	Н (кгс)	64724 6600
2. Неподвижная опора на трубопроводе расхода		
2.1. нормативная вертикальная нагрузка	Н (кгс)	42168 4300
2.2. нормативная горизонтальная нагрузка	Н (кгс)	100028 10200

Привязан

ЦНВ. №

903-9-13л86 ТМ

ГПИ	Керцелли	МТ	Бак-аккумулятор горячей воды емкостью 3 тыс. куб. м	Страница	Лист	Листов
Нач. опт.	Паршкова	МТ		Р	2	
Гл. констр.	Кузьмин	МТ		Общие данные (продолжение)		
Рук. гр.	Финаева	МТ				
Ст. инж.	Горбунова	МТ				
Инженер	Богданова	МТ	МИНЭНЕРГО СССР			
Н. контр.	Фунтиков	МТ	ВНИПИЭНЕРГОПРОМ			
			МОСКВА			

21662-01 5

Формат А 2

Типовой проект

ЦНВ. №, Подпись и дата, Взам. инв. №

Таблица 2

№ поз.	Наименование	Единица измерения	3373* 2912
1	Патрубок заполнения „А“ 1) количество патрубков 2) диаметр условный 3) расход через патрубок G _A	шт. мм м ³ /ч	1 500 690
2	Патрубок расхода „Б“ 1) количество патрубков 2) диаметр условный 3) расход через патрубок G _Б	шт. мм м ³ /ч	1 700 1110
3	Патрубок слива „В“ 1) количество патрубков 2) диаметр условный	шт. мм	2 200
4	Патрубок перелива „Г“ 1) количество патрубков 2) диаметр условный 3) расход через патрубок G _Г 4) расход через патрубок за 10 мин.	шт. мм м ³ /ч м ³	1 700 1035 115
5	Напорный патрубок сетевой воды для сбора герметизирующей жидкости „Д“ 1) количество патрубков 2) диаметр условный	шт. мм	1 80
6	Напорно-всасывающий патрубок герметизирующей жидкости „Е“ 1) количество патрубков 2) диаметр условный	шт. мм	1 200
7	Патрубок вентиляционный „Ж“ 1) количество патрубков 2) диаметр условный 3) расход через патрубки G _Ж	шт. мм м ³ /ч	3 500 2220
8	Минимальный технически возможный уровень воды в баке „И“	мм	793
9	Зона аварийного объема бака „К“	м ³	90

* Геометрическая емкость бака-аккумулятора
рабочая емкость бака-аккумулятора

Пояснения к таблице 2

Поз. 1. Расход воды через патрубок заполнения „А“ определен по формуле:

$$G_A = \frac{V}{10} \times (1 \text{ коэффициент среднегодового водозабора} + 0,3 \text{ коэффициент перегрузки деаэратора} + 1 \text{ коэффициент греющего потока}) = \frac{V}{10} \times 2,3 \quad (1)$$

где V - рабочая емкость бака-аккумулятора (м³);
10 - нормальный запас воды (4).

В формуле учтена возможная перегрузка производительности вакуумного деаэратора и максимальная возможная величина греющего потока.

Поз. 2. Расход воды через расходные патрубки „Б“ определен по формуле:

$$G_B = \frac{V}{10} \times (2,4 \text{ коэффициент максимального водозабора} + 0,3 \text{ коэффициент перегрузки деаэратора} + 1 \text{ коэффициент греющего потока}) = \frac{V}{10} \times 3,7 \quad (2)$$

Поз. 4. Расход воды через переливные патрубки „Г“ определен по формуле:

$$G_G = G_A \times 1,5 \quad (3)$$

где 1,5 - коэффициент запаса на слив неполным сечением трубы.

Во избежание упуска герметизирующей жидкости вместе со сливной водой из бака-аккумулятора переливная труба опускается на 1500 мм ниже установленного верхнего уровня воды.

Поз. 7. Расход воздуха через патрубки вентиляционные „Ж“ определен по формуле:

$$G_J = G_B \times 2 \quad (4)$$

где 2 - коэффициент аварийного запаса на случай, когда при установленных на объекте двух баках-аккумуляторах один аварийно остановлен, и какое-то время (до отключения группы подпиточных насосов и соответствующих переключений по схеме) подпитка ведется от одного бака-аккумулятора.

Поз. 8. В варианте противокоррозионной защиты бака-аккумулятора герметизирующей жидкостью минимальный технически возможный уровень воды „И“ обусловлен конструкцией предупредительного устройства, предусмотренного для исключения возможности попадания герметизирующей жидкости на всас подпиточных насосов теплосети в случае отказа блокировок, действующих на остановку подпиточных насосов теплосети при снижении уровня воды в баке-аккумуляторе ниже допустимого.

Поз. 9. Зона аварийного объема бака „К“ определена, исходя из возможного поступления воды в бак-аккумулятор через патрубок заполнения „А“ в течение времени закрытия регулирующей и запорной арматуры на подводящих потоках к вакуумному деаэратору. Это время принято равным 8 минутам.

Сигнализация уровня и перелива

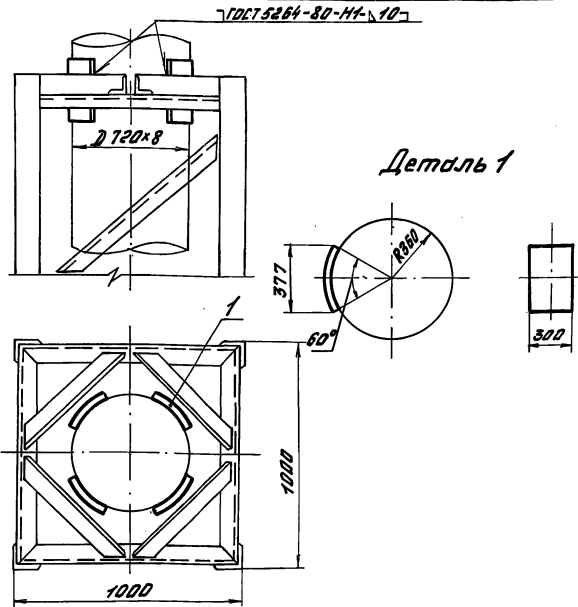
Для выполнения сигнализации и блокировок устанавливается комплект вторичного прибора типа КСД-017 (на щите) и датчика типа МЭД-22364 (по месту в насосной на всасе подпиточных насосов). Отбор импульса к датчику производится из расходного трубопровода (во избежание попадания герметизирующей жидкости).

Для выполнения сигнализации перелива в переливной трубе устанавливается сигнализатор уровня ЭРСУ-3.

903-9-13сн86 ТМ			
Привязан	Г.И.П. Керцелин	И.Контр. Фунтикова	И.Контр. Паршкова
	Рук. гр. Финяева	Инж. Боданова	
Инв. №	Бак-аккумулятор горячей воды емкостью 3 тыс. куб. м		Страница 4
	Общие данные (продолжение)		Листов 4
	МИНЭНЕРГО СССР		ВНИПИЭНЕРГПРОМ
	МОСКВА		

Альбом I

Типовой проект



Поз.	Обозначение	Кол.	Примеч.
1	Накладка лист 10x377x300 ГОСТ 19903-74* в ст. сп. 5 ГОСТ 14637-79	1	0,8 м ²

Привязан

Инд. №

903-9-13_л86 ТМ. Н. 9

Опора направляющая
поз. 14, 15.
Эскизный чертеж
общего вида

Листов Листов
Р 1

ВНИПИЭНЕРГОПРОМ

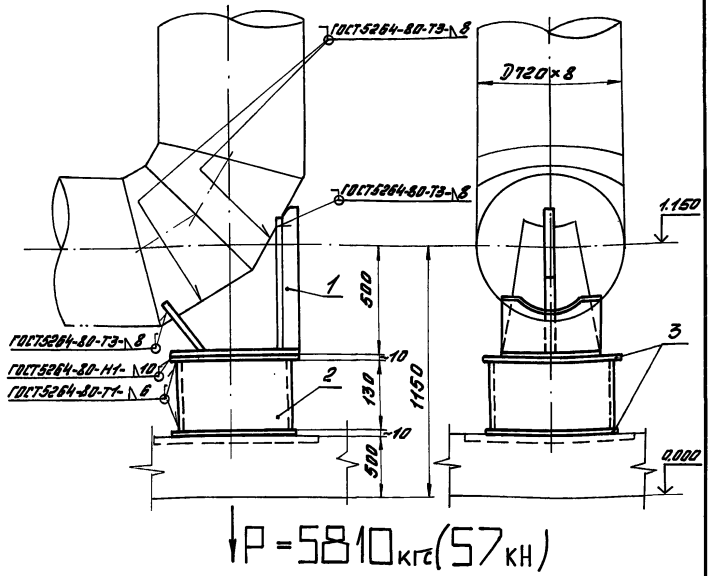
Имя, И.п.ф. Подпись и дата

ГУП Керцелли ИИИ
Н.контр. Фунтикова
Нач. отд. Паршкова
Рук. гр. Ринаева
Инж. Богданова

Формат А4

Альбом I

Типовой проект



Поз.	Обозначение	Кол.	Примеч.
1	Опора 01 МВН 2753-67	1	шт.
2	Труба 426x7 ГОСТ 10704-76* в ст. сп. 5 ГОСТ 10705-80	0,2	м
3	Лист 10x480x480 ГОСТ 19903-74* в ст. сп. 5 ГОСТ 14637-79	0,6	м ²

Привязан

Инд. №

903-9-13_л86 ТМ. Н. 10

Опора скользящая поз. 16.
Эскизный чертеж
общего вида

Листов Листов
Р 1

ВНИПИЭНЕРГОПРОМ

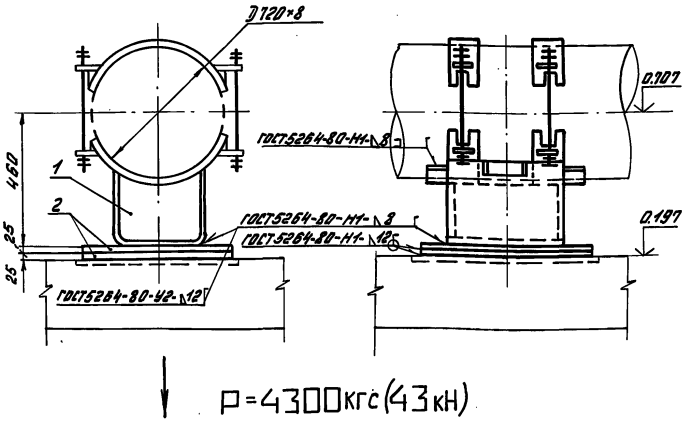
Имя, И.п.ф. Подпись и дата

ГУП Керцелли ИИИ
Н.контр. Фунтикова
Нач. отд. Паршкова
Рук. гр. Ринаева
Инж. Богданова

Формат А4

Альбом I

Типовой проект



Поз.	Обозначение	Кол.	Примеч.
1	Опора Т.44.16.00.000.СБ	1	шт.
2	Лист 25x370x570 ГОСТ 19903-74* в ст. сп. 5 ГОСТ 14637-79	1,6	м ²

Привязан

Инд. №

903-9-13_л86 ТМ. Н. 11

Опора неподвижная
бугельная поз. 17.
Эскизный чертеж
общего вида

Листов Листов
Р 1

ВНИПИЭНЕРГОПРОМ

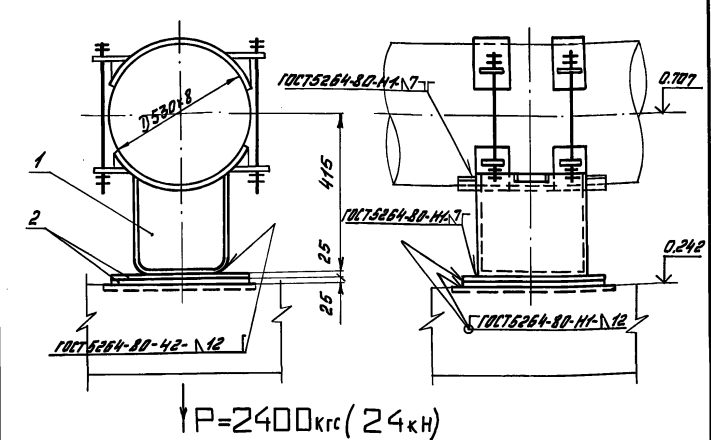
Имя, И.п.ф. Подпись и дата

ГУП Керцелли ИИИ
Н.контр. Фунтикова
Нач. отд. Паршкова
Рук. гр. Ринаева
Инж. Богданова

Формат А4

Альбом I

Типовой проект



Поз.	Обозначение	Кол.	Примеч.
1	Опора Т.44.11.00.000.СБ	1	шт.
2	Лист 25x570x570 ГОСТ 19903-74* в ст. сп. 5 ГОСТ 14637-79	0,8	м ²

Привязан

Инд. №

903-9-13_л86 ТМ. Н. 12

Опора неподвижная
бугельная поз. 18.
Эскизный чертеж
общего вида

Листов Листов
Р 1

ВНИПИЭНЕРГОПРОМ

Имя, И.п.ф. Подпись и дата

ГУП Керцелли ИИИ
Н.контр. Фунтикова
Нач. отд. Паршкова
Рук. гр. Ринаева
Инж. Богданова

Формат А4

Ведомость рабочих чертежей основного комплекта

Общие указания.

Альбом I

Лист	Наименование	Примечание
ЭТ	Общие данные	
ЭТ	Молниезащита и заземление бака-аккумулятора и конструкция молниезащиты $h_p=5м$	

Ведомость ссылочных и прилагаемых документов

Обозначение	Наименование	Примечание
	<u>Ссылочные документы</u>	
ПУЭ-76 Минэнерго СССР	Раздел VII. Электрооборудование	Москва, 1980 г.
Глабтехуправление по эксплуатации энергосистем СН305-77	Инструкция по проектированию и устройству молниезащиты зданий и сооружений.	Москва, Строиздат 1978 г.
Глабтехуправление по эксплуатации энергосистем. Специализированный центр научнотехнической информации	Руководящие указания по расчету зон защиты стержневых и тросовых молниезащит	Москва, 1974 г.
	<u>Прилагаемые документы</u>	
ЭТ ВМ	Ведомость потребности в материалах на изготовление конструкции молниезащиты и заземления.	

При эксплуатации бака-аккумулятора открытых систем горячего водоснабжения используется герметизирующая жидкость АГ-4 (герметик). Герметик, согласно ТУ 86-02-592-76 относится к IV классу огнеопасных жидкостей с температурой вспышки в открытом тигле не выше 150°C (ГОСТ 4333-48), в связи с чем емкости, содержащие горячую жидкость с температурой вспышки паров выше 60°C (установки класса А-III по классификации ПУЭ, VII-4-б) должны быть защищены от прямых ударов молнии. Молниезащита бака-аккумулятора горячей воды соответствует, Инструкции по проектированию и устройству молниезащиты зданий и сооружений, СН305-77. Бак-аккумулятор, машина, металл крышки которого менее 4мм защищен молниезащитой, установленной на крыше бака (п.2.316, СН305-77).

Контур заземления является общим защитным устройством как от прямых ударов молнии, так и для снятия статического электричества и блуждающих токов. Контур заземления выполняется из стальных полос сечением 40x4 мм, прокладываемых в траншее на глубине 0,8 м от поверхности земли, и стержневых заземлителей из круглой стали диаметром 12 мм длиной 5 м, которые заземляются путем близкого заземления в одно траншею на всю длину.

Все соединения заземлителей между собой и с молниеприемниками производятся сваркой. Длина сварного шва должна быть равна двойной ширине полосы. Величина импульсного сопротивления в контуре заземления должна быть не более 10 Ом. Показания на чертеже контур заземления обозначают сопротивлением растеканию менее 10 Ом для почвы с высоким удельным сопротивлением растеканию $\rho=400$ Ом.м (песок). Конструкция контура заземления может быть изменена при конкретной привязке проекта в зависимости от удельного сопротивления грунта.

Для защиты от заноса высоких потенциалов, подлежащие к даку металлические трубопроводы присоединяются к заземляющему контуру бака на ближайшей к даку опоре.

Титульный проект

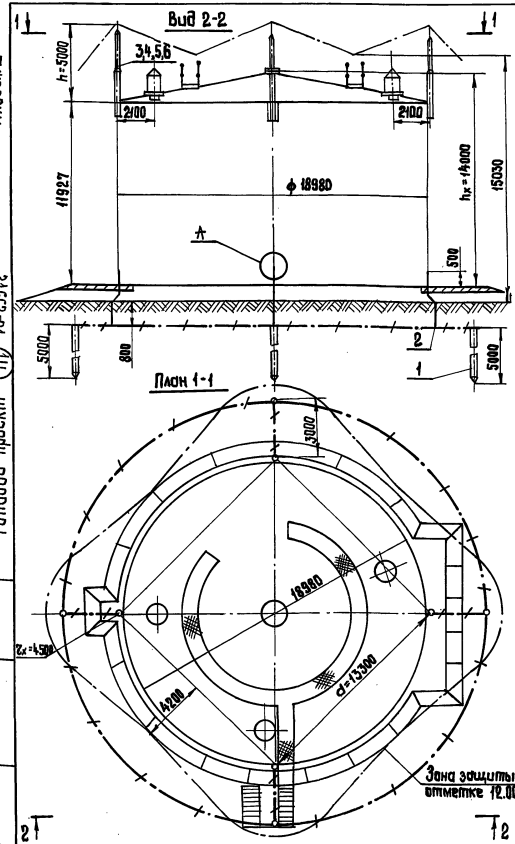
Выполнено и дано
Получено и дано
Исполнитель

Привязан:			
ИМ.№:		903-9-13/86 ЭТ	
Гип	Керцелам	В.И.	
И.спец.	Альбов	В.И.	
И.ч.отв.	Милевский	В.И.	
И.контр.	Терешенко	В.И.	
Ст.инж.	Алексеева	В.И.	
И.контр.	Фунтыкова	В.И.	
Бак-аккумулятор горячей воды емкостью 3 тыс.куб.м		Стандия	Лист
Общие данные.		р	2
		МИНЭНЕРГО СССР ВНИПИЭНЕРГОПРОМ МОСКВА	

Альбом I

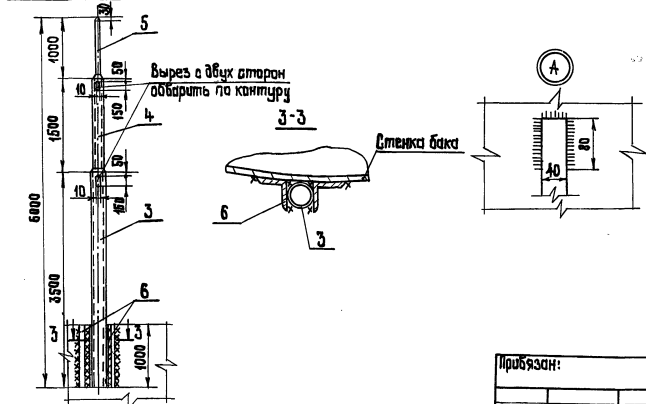
Титульный проект

Выполнено и дано
Получено и дано
Исполнитель



Поз.	Обозначение	Кол.	Примеч.
1	Сталь $\phi 12 \times 5000$ мм ГОСТ 5781-82	шт.	4
2	Сталь - 40x4 мм ГОСТ 103-76	м	14,0
3	Труба $\phi 60 \times 6$ мм $\Sigma 3500$ мм ГОСТ 8734-75	шт.	4
4	Труба $\phi 45 \times 4$ мм $\Sigma 1750$ мм ГОСТ 8734-75	шт.	4
5	Сталь $\phi 36$ мм $\Sigma 1250$ мм ГОСТ 2590-71	шт.	4
6	Сталь L 63x5 мм $\Sigma=1000$ мм ГОСТ 8509-72	шт.	8

Молниезащита



Привязан:			
ИМ.№:		903-9-13/86 ЭТ	
Гип	Керцелам	В.И.	
И.спец.	Альбов	В.И.	
И.ч.отв.	Милевский	В.И.	
И.контр.	Терешенко	В.И.	
Ст.инж.	Алексеева	В.И.	
И.контр.	Фунтыкова	В.И.	
Бак-аккумулятор горячей воды емкостью 3 тыс.куб.м		Стандия	Лист
Молниезащита и заземление бака-аккумулятора и конструкция молниезащиты $h_p=5м$		р	2
		МИНЭНЕРГО СССР ВНИПИЭНЕРГОПРОМ МОСКВА	