

Альбом II

ТИПОВОЙ ПРОЕКТ

903-9-13.86

БАК-АККУМУЛЯТОР ГОРЯЧЕЙ ВОДЫ ДЛЯ СИСТЕМ
ТЕПЛОСНАБЖЕНИЯ ЕМКОСТЬЮ 3 ТЫС.КУБ.М

АЛЬБОМ II

ПРОТИВОКОРРОЗИОННАЯ ЗАЩИТА

Типовой проект

Шифр проекта 21662-02

Изд. № 1

Исполнитель 111

Инв. № 111

21662-02

Отпускная цена
на момент реализации
указана в смет-маклайдвой

				Приказ	

Инв. №

Альбом II

ТИПОВОЙ ПРОЕКТ
903-9-13^{сн}86
БАК-АККУМУЛЯТОР ГОРЯЧЕЙ ВОДЫ ДЛЯ СИСТЕМ ТЕПЛОСНАБЖЕНИЯ
ЕМКОСТЬЮ 3 ТЫС. КУБ. М
АЛЬБОМ II

СОСТАВ ПРОЕКТА

АЛЬБОМ I	ТЕХНОЛОГИЧЕСКОЕ ОБОРУДОВАНИЕ
АЛЬБОМ II	ПРОТИВОКОРРОЗИОННАЯ ЗАЩИТА
АЛЬБОМ III	КОНСТРУКЦИИ МЕТАЛЛИЧЕСКИЕ
АЛЬБОМ IV	ПЕРЕДВИЖНАЯ СТРЕМЯНКА /ТП 903-9-12 ^{сн} 86 АЛЬБОМ IV/
АЛЬБОМ V	ОСНОВАНИЯ И ФУНДАМЕНТЫ
АЛЬБОМ VI	ТЕПЛОВАЯ ИЗОЛЯЦИЯ
АЛЬБОМ VII	ТЕПЛОИЗОЛЯЦИОННЫЕ КОНСТРУКЦИИ И ДЕТАЛИ /ТП 903-9-12 ^{сн} 86 АЛЬБОМ VII/
АЛЬБОМ VIII	ТЕХНОЛОГИЯ МОНТАЖА
АЛЬБОМ IX	ПРИСПОСОБЛЕНИЯ ДЛЯ МОНТАЖА
АЛЬБОМ X	СМЕТЫ
АЛЬБОМ XI	ВЕДОМОСТЬ ПОТРЕБНОСТИ В МАТЕРИАЛАХ
АЛЬБОМ XII	СПЕЦИФИКАЦИИ ОБОРУДОВАНИЯ

РАЗРАБОТАН:

ВНИПИЭНЕРГПРОМ
ЦНИИПРОЕКТСТАЛЬКОНСТРУКЦИЯ
ГПИ ФУНДАМЕНТПРОЕКТ
ВНИПИТЕПЛОПРОЕКТ
ГИПРОНЕФТЕСПЕЦМОНТАЖ

ДИРЕКТОР ИНСТИТУТА
ГЛАВНЫЙ ИНЖЕНЕР ПРОЕКТА

Ю.К. Керцелли
ЮКЗ

АЛЬБОМ I, II, X, XI, XII
АЛЬБОМ III, IV
АЛЬБОМ V, XI
АЛЬБОМ VI, VII, XI
АЛЬБОМ VIII, IX

В.С. ВАРВАРСКИЙ
Ю.К. КЕРЦЕЛЛИ

УТВЕРЖДЕН

НА СТАДИИ ПРОЕКТ Минэнерго СССР
ПРОТОКОЛОМ ОТ 18.06.85 №58

ВВЕДЕН В ДЕЙСТВИЕ
НА СТАДИИ РАБОЧАЯ ДОКУМЕНТАЦИЯ
Минэнерго СССР ПРОТОКОЛОМ ОТ
18.06.85 №58 с ноября 1985г.

				Привязан:	

Лист № 2

Ведомость рабочих чертежей основного комплекта

Лист	Наименование	Примечан.
ТХ лист 1	Общие данные (начало)	
ТХ лист 2	Общие данные (продолжение)	
ТХ лист 3	Общие данные (окончание)	
ТХ лист 4	Схема трубопроводов загрузки и выгрузки герметизирующей жидкости	
ТХ лист 5	Компоновка оборудования	
ТХ лист 6	Разрезы 1-1, 6-6, 7-7, узлы 3	
ТХ лист 6	Компоновка оборудования	
ТХ лист 7	Разрезы 2-2, 3-3, 4-4, 5-5	
ТХ лист 7	Компоновка оборудования	
	Разрез 8-8, узлы 1, 2	

Общие указания

1. Типовой проект выполнен для одного бака-аккумулятора и одного резервуара для хранения герметизирующей жидкости. При привязке типового проекта необходимо учесть конкретные условия в зависимости от количества баков-аккумуляторов и их взаимного расположения. Один резервуар для хранения герметизирующей жидкости может использоваться на несколько баков-аккумуляторов.
2. Для уменьшения усилий, передаваемых на бак-аккумулятор от присоединяемых трубопроводов (Д219 и Д89), при загрузке герметизирующей жидкости в бак-аккумулятор или при его выгрузке в проекте предусмотрены съемные участки трубопроводов с вставками из резиновых рукавов.
3. Трубопроводы, соединяющие бак-аккумулятор с резервуаром для хранения герметизирующей жидкости, показанные -----, а также их опоры входят в объем конкретного проекта.
4. Расстояние между опорами не должно быть более 6м.

Типовой проект разработан в соответствии с действующими нормами, правилами и предусматривает мероприятия, обеспечивающие взрывную, взрывопожарную безопасность при эксплуатации сооружения.

Главный инженер проекта (Керцелли)

Ведомость ссылочных и прилагаемых документов

Обозначение	Наименование	Примечан.
<u>Ссылочные документы</u>		
МВН 942-67	Опоры стационных трубопроводов низкого давления. Опоры швеллерные неподвижные и скользящие	
МВН 054-63	Опоры и подвески стационных трубопроводов тепловых электростанций	
	Пружины с тягой	
МВН 378-63	Опоры и подвески стационных трубопроводов тепловых электростанций блоки подвесок приварные с накладкой для горизонтальных трубопроводов.	
МВН 365-63	Опоры и подвески стационных трубопроводов тепловых электростанций тяги резьбовые	
МВН 366-63	Опоры и подвески стационных трубопроводов тепловых электростанций. Ушки.	
ОСТ 34.233-73	Детали и элементы трубопроводов Р _ч ≤ 40 кг/см ² Заглушки	
ТУ 26-02-592-83	Герметизирующие жидкости АГ-4, АГ-4И.	
<u>Прилагаемые документы</u>		
ТХ.СО	Спецификация оборудования	
ТХ.ВМ	Ведомость потребности в материалах по чертежам марки ТХ.	

Привязан			
ИНВ.№	903-9-13сп 86 ТХ		
Гип	Керцелли		
Гл. спец.	Шереметьев		
Нач. отд.	Борозина		
Нач. сект.	Дмитриева		
Вед. инж.	Курочкина		
Инж.	Петрова		
И. контр.	Щитикова		
Бак-аккумулятор	горячей воды емкостью 3 тыс. куб. м.	Стадия	Лист
		Р	1
Общие данные	(начало)	Листов	7
		Минэнерго СССР ВНИИЭНЕРГОПРОМ Москва	

Льбом II

Типовой проект

Инв.№ 903-9-13сп 86 ТХ

1. Противокоррозионная защита.

Данным проектом рекомендуются для защиты от коррозии внутренней поверхности баков-аккумуляторов и воды в них от аэрации герметизирующие жидкости АГ-4 или АГ-4И, разрешенные Минздравом СССР для применения в практике хозяйственно-питьевого водоснабжения.

Указанные жидкости изготавливаются на основе минеральных масел, которые загущаются каучукоподобными полимерами и стабилизируются антиокислительными добавками.

По физико-химическим свойствам герметизирующие жидкости АГ-4 и АГ-4И должны соответствовать ТУ 26-02-592-83 и иметь основные показатели:

внешний вид	вязкоподвижная жидкость;
цвет	от желтого до коричневого;
запах	слабый запах минерального масла;
плотность при 20°C	не более 920 кг/м ³ ;
вязкость условная при 20°C по шариковому вискозиметру	не менее 40 ± 20 с;
нижний температурный предел воспламенения	154°C;
температура самовоспламенения	не менее 250°C;
содержание водорастворимых кислот и щелочей	отсутствуют

Герметизирующие жидкости хранят в плотно закрытой таре при температуре не ниже -20°C.

Принцип защиты от коррозии внутренней поверхности баков-аккумуляторов состоит в том, что герметизирующая жидкость при спуске и подъеме воды образует на внутренней поверхности самовосстанавливающуюся противокоррозионную смазку.

Защита от аэрации обеспечивается образованием на поверхности воды слоя герметизирующей жидкости толщиной 2-4 см.

Гарантийный срок эксплуатации герметизирующей жидкости АГ-4 при температуре воды 70-80°C - 5 лет, при

при температуре воды 95°C - 3 года.

Обязательными условиями применения герметизирующей жидкости являются:

система автоматического контроля максимального и минимального уровня воды в баке-аккумуляторе; наличие специальных механических устройств, предупреждающих упуск герметизирующей жидкости в теплосеть и перелив ее.

Перед включением бака-аккумулятора в эксплуатацию должны быть выполнены следующие мероприятия:

1.1 Промывка горячей водой и просушка горячим воздухом ($t \geq 50^\circ\text{C}$) внутренней поверхности бака-аккумулятора. При наличии толстых слоев ржавчины необходимо удалить ее механическим путем.

1.2 Дно бака-аккумулятора и внутреннюю поверхность до минимального уровня воды в баке смазывают герметизирующей жидкостью, которую подают через люк непосредственно из бочек или насосом, предназначенным для масел (кроме шестеренчатых). Перед работой насос тщательно очистить и промыть горячей водой ($t = 100^\circ\text{C}$).

1.3 Испытание системы автоматического контроля предельных уровней и механического устройства предупреждающего попадания герметизирующей жидкости в теплосеть.

1.4 Заполнение бака-аккумулятора деаэрированной водой и залив герметизирующей жидкости с помощью специального загрузочно-разгрузочного устройства.

Однократная промывка герметизирующей жидкости АГ-4 и шестикратная промывка АГ-4И, путем подъема и опускания воды в баке-аккумуляторе вместе с герметизирующей жидкостью до верхнего и нижнего контрольного уровня, с последующим сбросом воды в канализацию или на технические нужды.

1.5 Отбор проб на качество воды. Если в воде обнаружены остатки загрязненности, операцию промывки повторяют.

2. Требования безопасности.

В случае возникновения пожара необходимо: сообщить в пожарную команду; организовать тушение имеющимися средствами пожаротушения.

В качестве средств пожаротушения должна применяться распыленная вода (размер капель около 500 мкм) с интенсивностью подачи 0,2 л/с. Огнетушитель ОХП-10 ГОСТ 16005-70.

Все огневые работы вблизи герметизирующей жидкости (бочки с АГ-4, АГ-4И, резервуар для хранения герметизирующей жидкости) выполняются по наряду, в соответствии с правилами производства огневых работ.

Курение разрешается только в специально отведенных местах.

При разливе герметизирующей жидкости необходимо собрать ее в отдельную тару. Место разлива промыть бензином и засыпать песком с последующим его удалением.

По степени воздействия на человека герметизирующие жидкости относятся к III классу опасности по ГОСТ 12.1.005-75.

3. Сооружения противокоррозионной защиты

3.1 Предупредительное устройство (см. альбом I).

Механическое предупредительное устройство предназначено для исключения попадания герметизирующей жидкости в трубопроводы тепловых сетей при отказе системы автоматической защиты, действующей на отключение подпиточных насосов теплосети. Принцип действия предупредительного устройства состоит в том, что при достижении минимально-допустимого уровня обеспечивается срыв работы подпиточных насосов и прекращение откачки воды из бака-аккумулятора.

		903-9-13 с 86 ТХ	
ГЛП	Керемли	И.П.	
Л.спец.	Шереметьев	И.П.	
Нач.отд.	Борозна	В.И.	
Нач.сект.	Амилтрива	В.И.	
Вед.инж.	Курочкина	И.И.	
Инж.с.	Медведик	И.И.	
Н.контр.	Фрунликоса	В.И.	
Прибязан		Бак-аккумулятор горячей воды емкостью 3 тыс. куб. м	Стр. 1 лист 2 листов
Инв. №		Общие данные (продолжение)	Минэнерго СССР ВНИПИ ЭНЕРГОПРОМ Москва

Альбом II

Типовой проект

Шифр проекта: 903-9-13 с 86 ТХ

Альбом I

3.2 Переливное устройство (см. альбом I).

Переливное устройство устанавливается внутри бака-аккумулятора на трубопроводе перелива во избежание выпуска герметизирующей жидкости вместе с водой из бака. С этой целью переливная труба в баке опускается на 1500 мм ниже установленного верхнего уровня воды в баке. В этом случае в зоне забора воды перелива герметизирующей жидкости не будет.

3.3 Загрузочно-разгрузочное устройство.

Для загрузки герметизирующей жидкости в бак-аккумулятор из резервуара хранения открывается задвижка Дз200 на линии слива и вентиль Дз80 на линии подвода воды к резервуару при прочей закрытой арматуре. Отсутствие герметизирующей жидкости в резервуаре проверяется открытием вентиля ревизи Д32 на линии слива.

Для выгрузки герметизирующей жидкости из бака-аккумулятора в резервуар, в баке-аккумуляторе предусмотрена приемная труба Д219 с прорезями и рядом расположенная подающая воду труба Д89 со щелями.

Прорези приемной трубы и щели подающей трубы располагаются в противоположных направлениях.

При выгрузке герметизирующей жидкости уровень воды в баке-аккумуляторе устанавливается на отметке 4.000.

При достижении указанного уровня подается соответствующий сигнал, по которому оператор производит отключение всех задвижек и подпиточного насоса.

Поддержание заданного уровня в баке-аккумуляторе производится подачей воды через трубу Д89. Этим же потоком создается кольцевое движение воды на поверхности в зоне, с направлением герметизирующей жидкости в прорези приемной трубы и далее в резервуар.

Для измерения уровня воды при сливе герметизирующей жидкости из бака-аккумулятора (отм. 4.000) предусмотрен показывающий вторичный прибор типа ВМД модель 4882-01 с дифманометром ДМ-3583 м. Прибор устанавливается на площадке обслуживания устройства загрузки и выгрузки герметизирующей жидкости. Дифманометр устанавливается у бака-

аккумулятора. При этом отбор импульса к минусовой камере дифманометра нужно производить из всасывающего трубопровода подпиточных насосов во избежание попадания герметизирующей жидкости в дифманометр; плюсовая камера через уравнительный са-суд соединена с атмосферой в соответствии с ГОСТом 14319-73.

Для присоединения дифманометра к прибору, от бака-аккумулятора в земле проложить кабель к площадке обслуживания и вывести на общую соединительную коробку СКК-12, к которой прибор подсоединяется во время слива.

К прибору подвести питание 220В. Отключающим аппаратом является автоматический выключатель АП50-2МТ установленный на площадке обслуживания резервуара для хранения герметизирующей жидкости.

3.4 Резервуар для хранения герметизирующей жидкости.

Резервуар для хранения герметизирующей жидкости выполняется по типовому проекту 704-1-162-83 - "Резервуар стальной горизонтальный для хранения нефтепродуктов емкостью 50 м³. Альбом I.

В резервуаре необходимо дополнительно вырезать два отверстия Д219 и одно Д89 (листы 5,6), а отверстие Д110 и два отверстия Д62 в коническом днище резервуара (стр. 19, разрез 1-1 типового проекта) заварить листом толщиной 5мм. Материал в ст3псб-1 ГОСТ 19903-74. Сварку производить электродами Э-42 ГОСТ 9467-75.

Емкость резервуара выбрана исходя из потребного количества загружаемой герметизирующей жидкости с учетом воды, попадающей в ре-

зервуар при удалении герметизирующей жидкости из бака-аккумулятора. Для удаления отстоявшейся воды предусмотрен насос Х45/31а-Д, который подает воду обратно в бак-аккумулятор.

Установка насоса предусмотрена съемной.

3.5 Устройство, уменьшающее попадание загрязнений через дыхательные патрубки баков-аккумуляторов.

Для уменьшения попадания в бак-аккумулятор пыли, песка и осаждающейся золь от дымовых газов и загрязнения плавающего слоя герметизирующей жидкости, на дыхательных патрубках устанавливаются специальные сетки (см. альбом II).

Типовой проект

Изм. № 01/02/03/04/05/06/07/08/09/10/11/12

				903-9-13 ^{сеп} 86 ТХ			
Прибыль	ГЛП	Керацели	УФ	Бак-аккумулятор горячей воды емкостью 3 тыс. куб. м.	Табля	Лист	Листов
	Л. спец.	Шереметьево	АИСТ		Р	3	
	Нач. отв.	Борозна	Вол	Общие данные (ОКОНЧАНИЕ)	МИНЭНЕРГО СССР		
	Нач. сект.	Амфириба	Вол		ВНИПИЭНЕРГОПРОМ		
	Без. инж.	Курочкин	Кул	Москва			
	Инж.	Медведев	Мед	формат А2			
Изм. № 2	Н. контр.	Филиппов	Фил				

Альбом II

СХЕМА ЗАГРУЗКИ И ВЫГРУЗКИ ГЕРМЕТИЗИРУЮЩЕЙ ЖИДКОСТИ

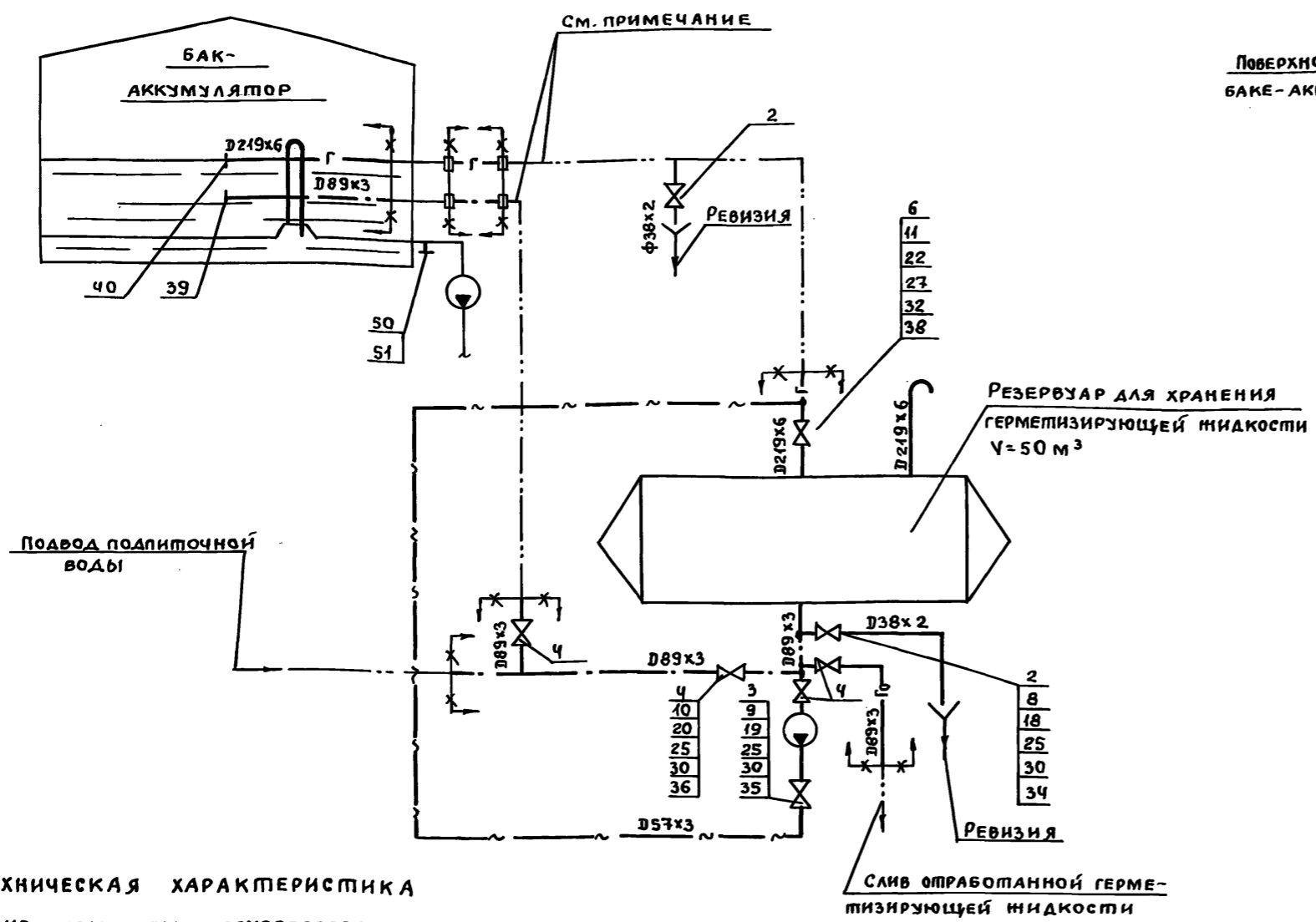
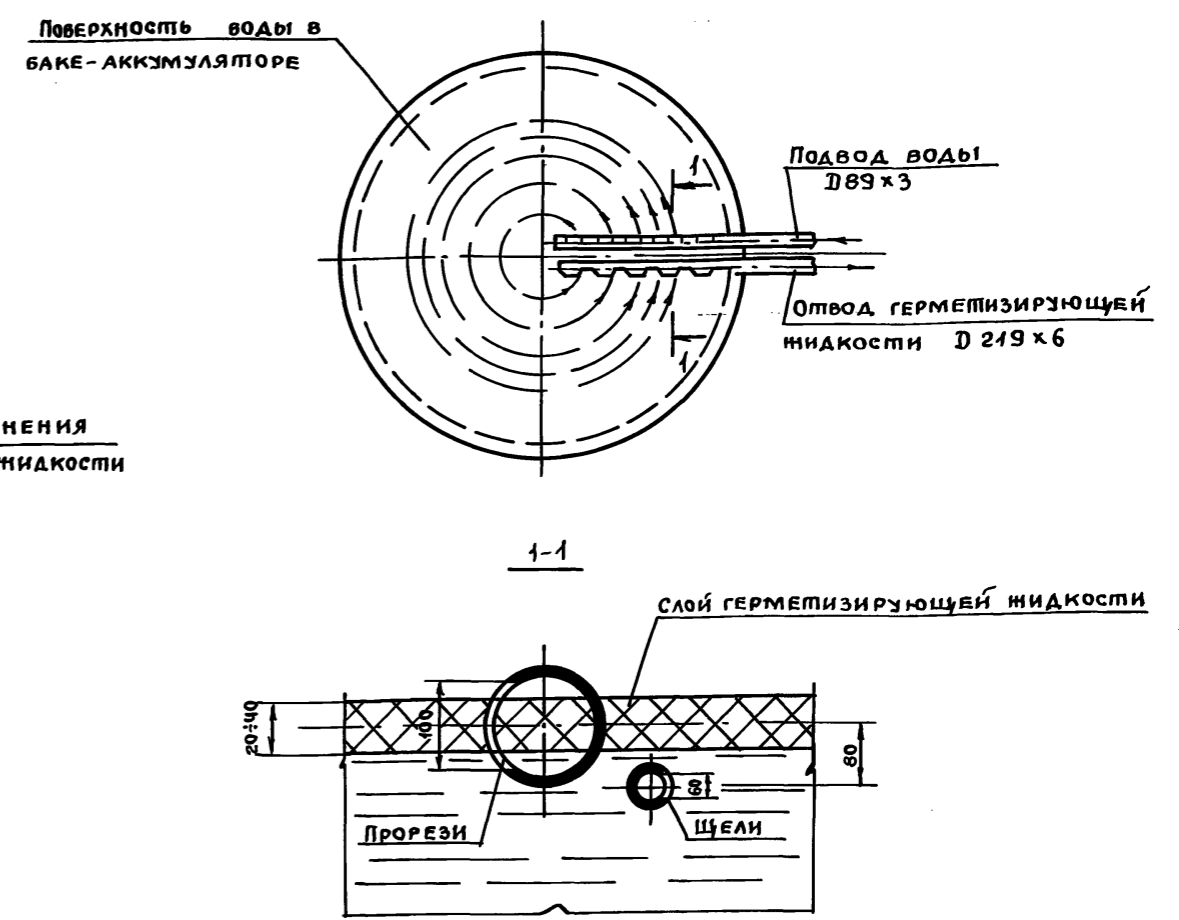


СХЕМА РАБОТЫ УСТРОЙСТВА ЗАГРУЗКИ И ВЫГРУЗКИ ГЕРМЕТИЗИРУЮЩЕЙ ЖИДКОСТИ



ТЕХНИЧЕСКАЯ ХАРАКТЕРИСТИКА

РАБОЧИЕ ПАРАМЕТРЫ ТРУБОПРОВОДОВ:
 ПОДЛИТОЧНОЙ ВОДЫ - $P_{max} = 0,4 \text{ МПа}$ (4 кгс/см^2); $t_p = 95^\circ\text{C}$
 ГЕРМЕТИЗИРУЮЩЕЙ ЖИДКОСТИ - $P_{max} = 0,1 \text{ МПа}$ (1 кгс/см^2); $t_p = 95^\circ\text{C}$.

УСЛОВНЫЕ ОБОЗНАЧЕНИЯ
 — Г — ТРУБОПРОВОД ГЕРМЕТИЗИРУЮЩЕЙ ЖИДКОСТИ
 — Г₀ — ТРУБОПРОВОД ОТРАБОТАННОЙ ГЕРМЕТИЗИРУЮЩЕЙ ЖИДКОСТИ
 X X — ГРАНИЦА ПРОЕКТИРОВАНИЯ

НАИМЕНОВАНИЕ	КОЛ.	ПРИМЕЧАН.
РУКАВА РЕЗИНОВЫЕ НАПОРНЫЕ С ТЕКСТИЛЬНЫМ КАРКАСОМ ТУ ГОСТ 18698-79		
РУКАВ Б(I)-16-200-215-У	М 7	
РУКАВ Б(I)-16-80-94-У	М 4	

НАИМЕНОВАНИЕ	КОЛ.	ПРИМЕЧАНИЕ
ТРУБЫ СТАЛЬНЫЕ ЭЛЕКТРОСВАРНЫЕ ГОСТ10704-76		
ТУ НА ПОСТАВКУ ГОСТ10705-80 гр. ВСт20гр.1ГОСТ1050-74		
25x2	М 7	
32x2	М 3	
38x2	М 10	
57x3	М 15	
89x3	М 31	
159x4,5	М 13	
219x6	М 27	

ТРУБОПРОВОДЫ, ПОКАЗАННЫЕ —, ЗАКАЗЫВАЮТСЯ В СПЕЦИФИКАЦИИ КОНКРЕТНОГО ОБЪЕКТА.

ПРИВЯЗАН		
ИНВ. №		

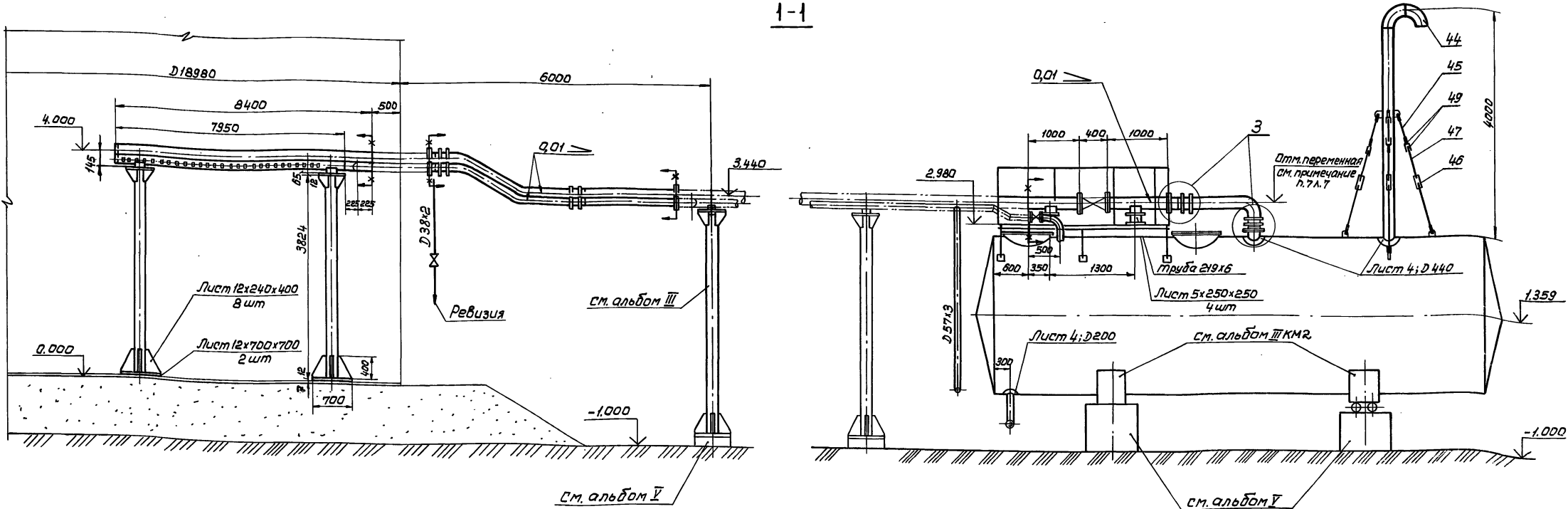
			903-9-13сп 86 ТХ			
ГИП	КЕРЦЕЛЛИ	ПОДП.	БАК-АККУМУЛЯТОР ГОРЯЧЕЙ ВОДЫ ЕМКОСТЬЮ 3 ТЫС. КУБ. М	СТАДИЯ	ЛИСТ	ЛИСТОВ
ГЛ. СПЕЦ.	ЩЕРМЕТОВА	И		Р	Ч	
НАЧ. ОТД.	БОРОЗНА	И		СХЕМА ЗАГРУЗКИ И ВЫГРУЗКИ ГЕРМЕТИЗИРУЮЩЕЙ ЖИДКОСТИ	МИНЭНЕРГО СССР	
НАЧ. СЕКТА	АМИТРИНЕВА	И			ВНИПИЭНЕРГОПРОМ	
ВЕД. ИНЖ.	КУРОЧКИНА	И		МОСКВА		
И.И.И.	МЕДВЕДИК	И				
И.КОНТР.	ФУНИКОВА	И				

Проект. Жел 4.3.91- Кон. Жел

2
лист 6 ↓

1-1

↓ 2

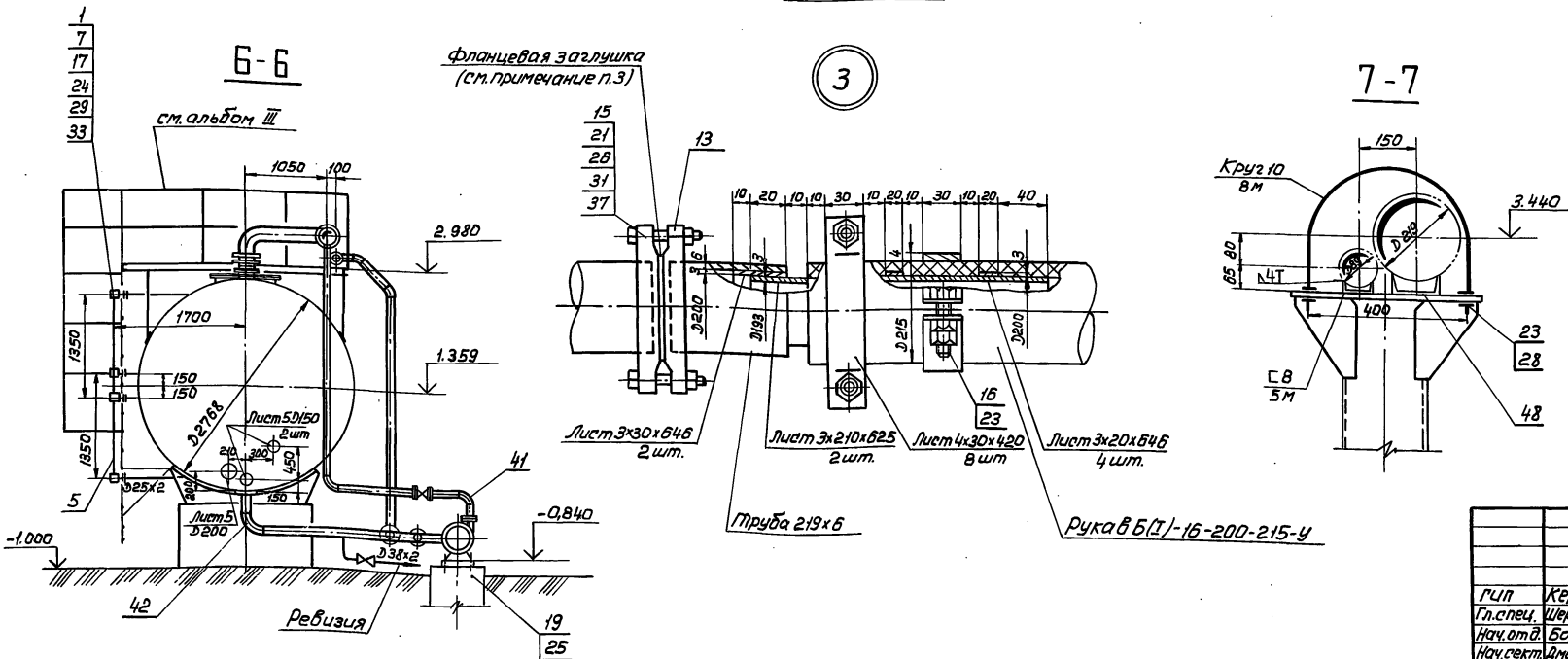


6-6

Фланцевая заглушка
(см. примечание п.3)

(3)

7-7



Общие примечания см. лист 7.

привязан

ЛИНВ.№

903-9-13 с 86 ТХ

ГЛП	Керцелли	И.И.И.	Бак-аккумулятор горячей воды емкостью 3 тыс. куб.м		Стация	Лист	Листов	
Гл. спец.	Шеренетова	М.М.И.	Р	5				
Нач. отд.	Боразна	В.В.И.	Компоновка оборудования				Минэнерго СССР	
Нач. сект.	Литвичева	Л.И.И.	Разрезы 1-1, 6-6, 7-7, узел 3				ВНИПИЭНЕРГОПРОМ	
Вед. инж.	Курочкина	К.С.И.					Москва	
Инж.	Иванникова	В.В.И.						
Н. контрол.	Фунтиков	В.В.И.						

21662-02.7

формат А2

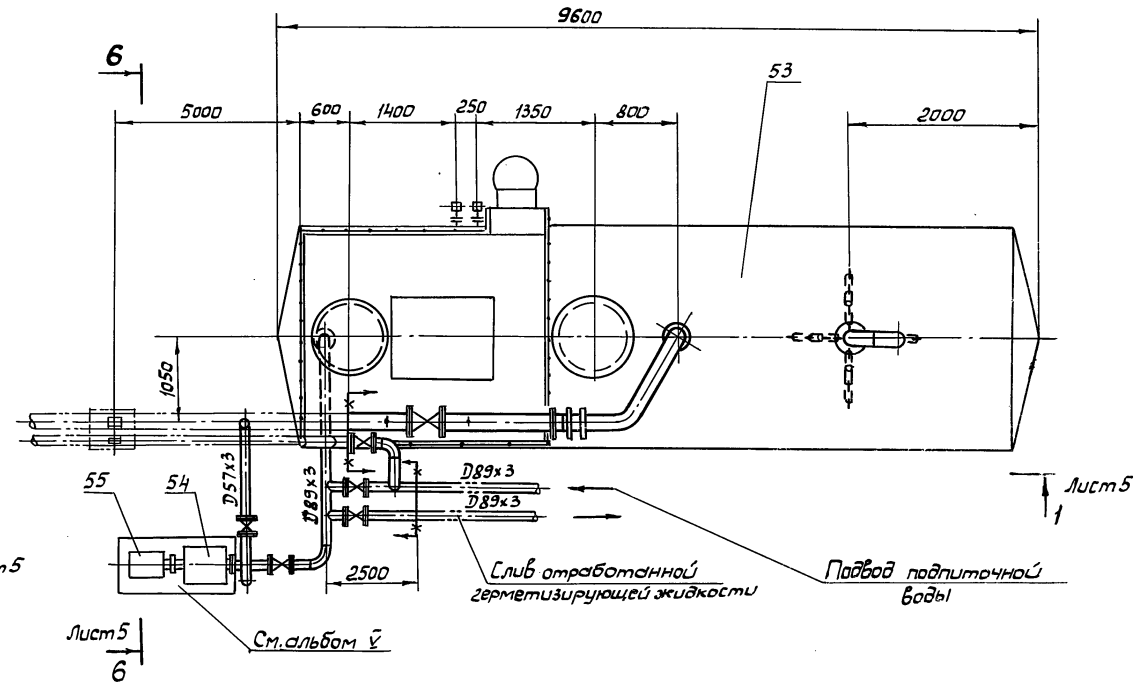
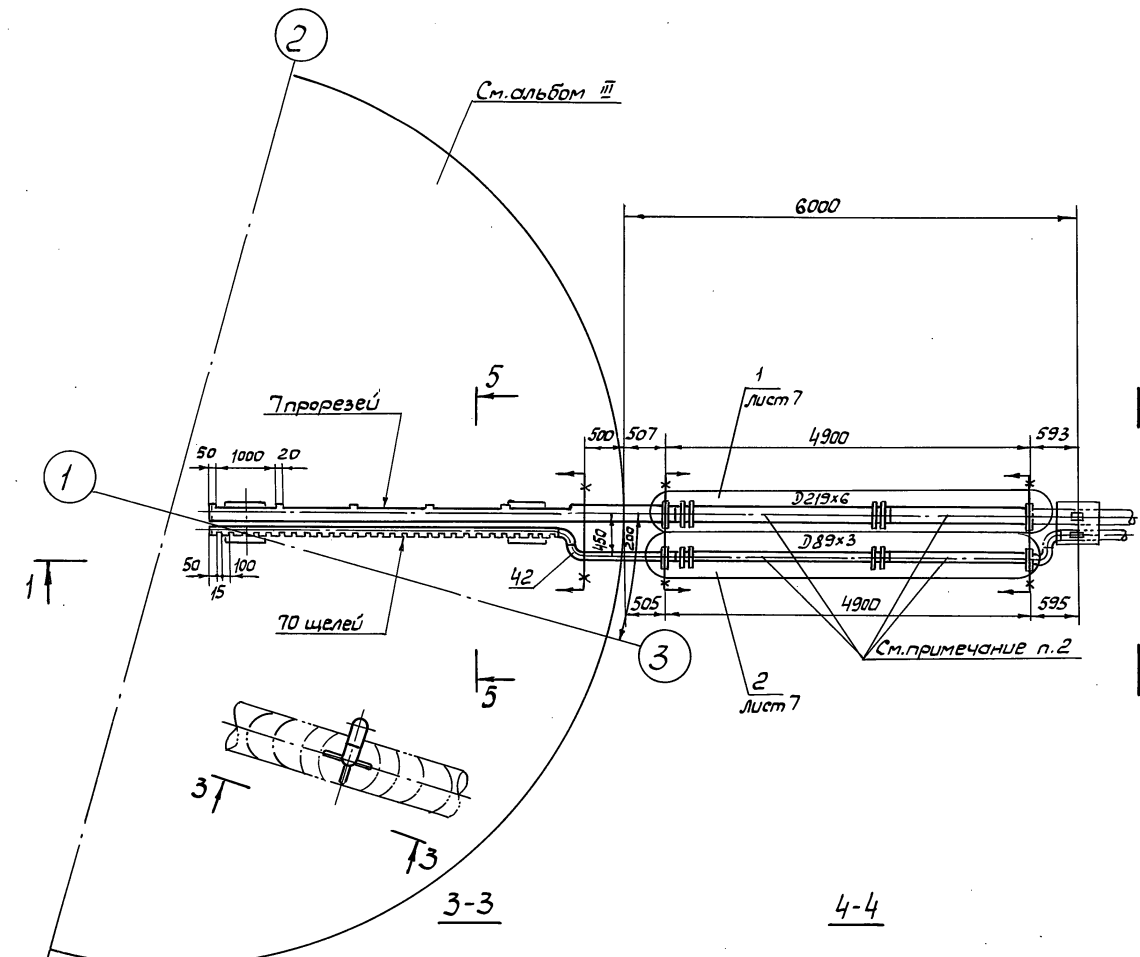
ЛИНВ.№ (подпись) и дата выдачи

Альбом II

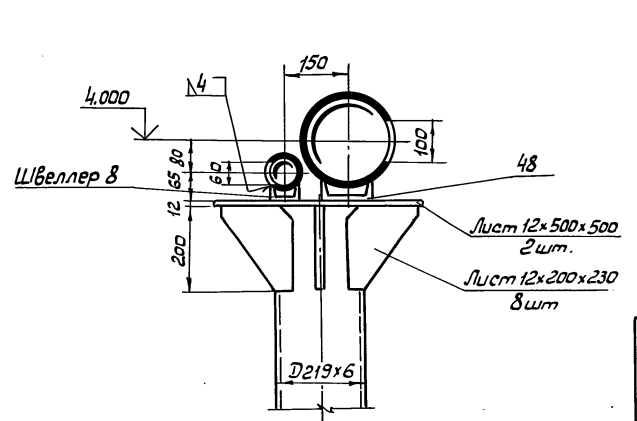
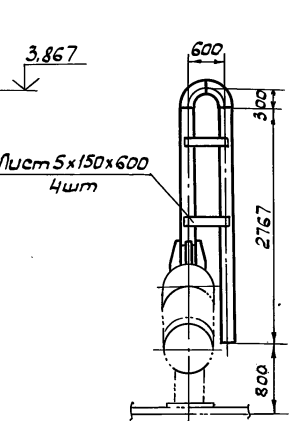
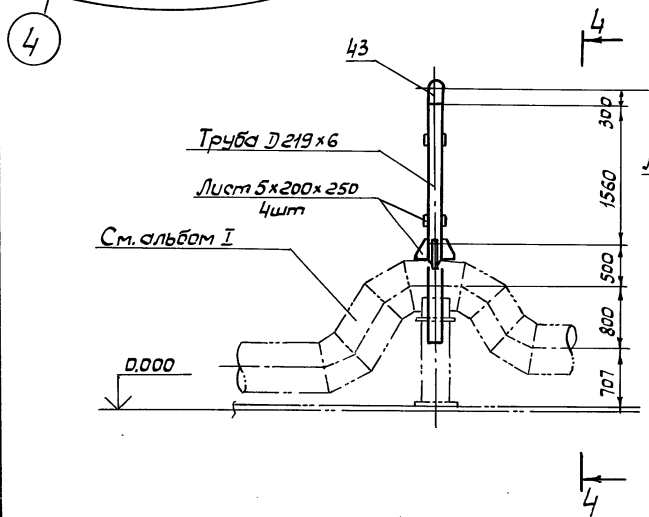
Титловый проект

Шифр № подл. Подпись и дата. Взам. инв. №

2-2



Общие примечания см. лист 7.



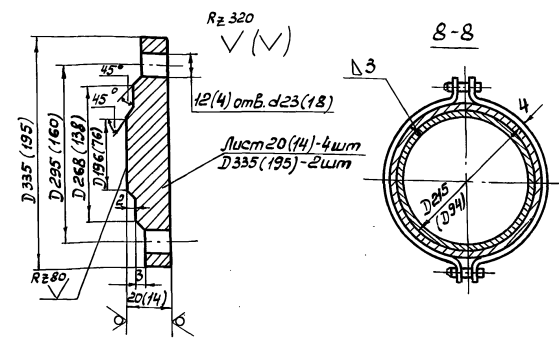
Привязан
Инв. №

903-9-13сн86 ТХ

ГЛП Керцелли Юв	Бак-аккумулятор горячей воды емкостью 3 тыс. куб. м.	Стация	Лист	Листов
Л. спец. Шереметова Юв		Р	6	
Нач. отв. Борозни Борозни	Комплект оборудования Разрезы 2-2,3-3,4-4,5-5.	МИНЭНЕРГО СССР		
Вед. инж. Курочкина Юв		ВНИПИЭНЕРГОПРОМ		
Инж. Маркова Юв		Москва		
Н. контр. Фунтикова Юв	21662-02 8	Формат А2		

Альбом II

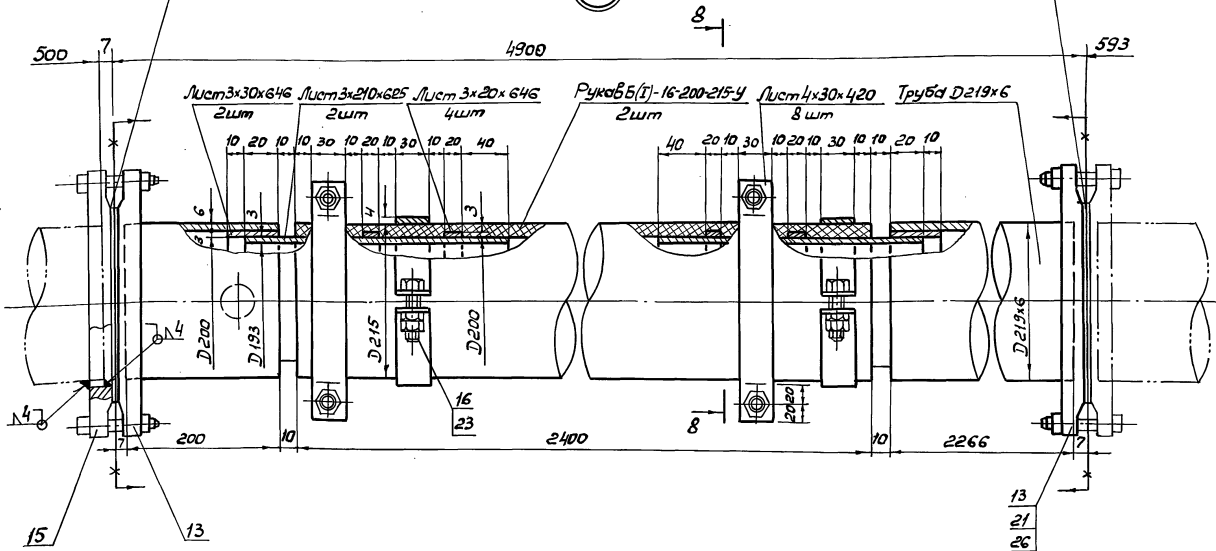
Фланцевая заглушка для трубопровода Dн219 (Dн89)



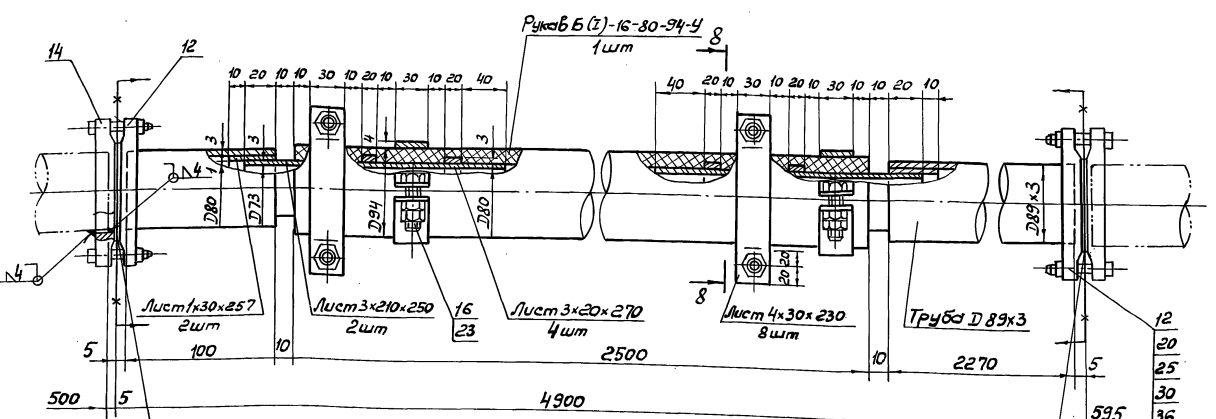
1. Трубопроводы, расположенные в баке-аккумуляторе, выполнять строго горизонтально.
2. Во время загрузки и выгрузки герметизирующей жидкости в указанных точках применять "инвентарную подставку". Не допускается провисание резинового рукава обратного уклона.
3. В нерабочем состоянии трубопроводы D219x6 и D89x3 с резиновым рукавом (на чертеже затупованы) демонтировать. Концы трубопроводов заглушить. Фланцевые заглушки выполнять по данному чертежу.
4. Расстояние между опорами трубопроводов в баке-аккумуляторе не более 6м.
5. Трубопроводы D38x2, D57x3, D89x3 гнуть, крепить и прокладывать по месту.
6. Все сварные швы по толщине свариваемого металла.
7. Отметка определяется в зависимости от условий компоновки с учетом уклона трубопровода в сторону резервуара хранения герметизирующей жидкости равного 0,01.

Фланцевая заглушка (см. примечание п.3)

Фланцевая заглушка (см. примечание п.3)



2



Фланцевая заглушка (см. примечание п.3)

Фланцевая заглушка (см. примечание п.3)

Типовой проект

Имя, фамилия, должность и дата

Привязан
ИМБ. №

903-9-13.86 TX

ТИП	Корцелли	УУ4	Баки-аккумуляторы горячей воды емкостью 3 тыс. куб. м.	Сталь	Лист	Листов
Л. спец.	Шереметьев	УМ-2	Компоновка оборудования	Р	7	
Нач. отд.	Бороздина	ВР-1	Разрез 8-8, узлы 1,2	МИНЭНЕРГО СССР ВНИИЭНЕРГОПРОМ Москва		
Нач. сект.	Дмитриева	ВР-1		формат А2		
Вед. инж.	Курочкина	СЛ-1		формат А2		
Инж.	Степанова	МШ-1		формат А2		
Н. контр.	Фунтинкина	СЛ-1		формат А2		

21662-02 (9)

Имя, фамилия, должность и дата