

ТИПОВОЙ ПРОЕКТ
903-9-13_{сп}86

БАК-АККУМУЛЯТОР ГОРЯЧЕЙ ВОДЫ ДЛЯ СИСТЕМ
ТЕПЛОСНАБЖЕНИЯ ЕМКОСТЬЮ 3 ТЫС.КУБ.М

АЛЬБОМ V

ОСНОВАНИЯ И ФУНДАМЕНТЫ

21662-04

ОТПУСКАЯ ЦЕНА
НА МОМЕНТ РЕКВИЗИЦИИ
УКАЗАНА В СЧЕТ-НАКАЛДНОЙ

				Привязки:	

Лист №

ТИПОВОЙ ПРОЕКТ

903 - 9 - 13^{т86}

БАК - АККУМУЛЯТОР ГОРЯЧЕЙ ВОДЫ ДЛЯ СИСТЕМ ТЕПЛОСНАБЖЕНИЯ
ЕМКОСТЬЮ 3 ТЫС. КУБ. М

АЛЬБОМ V

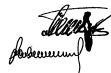
СОСТАВ ПРОЕКТА

АЛЬБОМ	I	ТЕХНОЛОГИЧЕСКОЕ ОБОРУДОВАНИЕ
АЛЬБОМ	II	ПРОТИВОКОРРОЗИОННАЯ ЗАЩИТА
АЛЬБОМ	III	КОНСТРУКЦИИ МЕТАЛЛИЧЕСКИЕ
АЛЬБОМ	IV	ПЕРЕДВИЖНАЯ СТРЕМЯНКА (из ТП 903-9-12 ^{т86} альбом IV)
АЛЬБОМ	V	ОСНОВАНИЯ И ФУНДАМЕНТЫ
АЛЬБОМ	VI	ТЕПЛОВАЯ ИЗОЛЯЦИЯ
АЛЬБОМ	VII	ТЕПЛОИЗОЛЯЦИОННЫЕ КОНСТРУКЦИИ И ДЕТАЛИ (из ТП 903-9-12 ^{т86} альбом VII)
АЛЬБОМ	VIII	ТЕХНОЛОГИЯ МОНТАЖА
АЛЬБОМ	IX	ПРИСПОСОБЛЕНИЯ ДЛЯ МОНТАЖА
АЛЬБОМ	X	СМЕТЫ
АЛЬБОМ	XI	ВЕДОМОСТЬ ПОТРЕБНОСТИ В МАТЕРИАЛАХ
АЛЬБОМ	XII	СПЕЦИФИКАЦИИ ОБОРУДОВАНИЯ

РАЗРАБОТАН

ВНИПИЭНЕРГОПРОМ
ЦНИИПРОЕКТСТАЛЬКОНСТРУКЦИЯ
ГПИ ФУНДАМЕНТПРОЕКТ
ВНИПИТЕЛЛОПРОЕКТ
ГИПРОНЕФТЭСПЕЦМОНТАЖ

Главный инженер института
Главный инженер проекта



АЛЬБОМ I, II, X, XI, XII
АЛЬБОМ III, IV
АЛЬБОМ V
АЛЬБОМ VI, VII
АЛЬБОМ VIII IX

М.Н. Пинк
В.М. Казанцев

УТВЕРЖДЕН

НА СТАДИИ ПРОЕКТА Минэнерго СССР
ПРОТОКОЛОМ ОТ 18.06.85г. №58

ВВЕДЕН В ДЕЙСТВИЕ

НА СТАДИИ РАБОЧЕЙ ДОКУМЕНТАЦИИ
Минэнерго СССР ПРОТОКОЛОМ ОТ
18.06.85г. №58 С НОЯБРЯ 1985г.

			Привязан:	

Лист №

Ведомость основных комплектов

Ведомость ссылочных и прилагаемых документов

Ведомость объемов сборных железобетонных конструкций по рабочим чертежам основного комплекта марки КЖ.1

Обозначение	Наименование	Примечание
КЖ.1	Основания и фундаменты	Листы 1-10
КЖ.2		
Ин-та ВНИПИЭнергопром		Листы И-ИИ

Обозначение	Наименование	Примечание
<u>Ссылочные документы</u>		
Гост 19804.1-79	Сваи забийные железобетонные цельные сплошные квадратного сечения с напрягаемой арматурой	
гост 24379.1-80	Болты фундаментные. Конструкция и размеры.	
<u>Прилагаемые документы</u>		
КЖ.И-РСМ1 - 010	Каркас плоский КР1	
КЖ.И-РСМ2 - 100	Каркас пространственный КП1	
КЖ.И-РСМ1 - 020	Сетка арматурная С1	
КЖ.И-РСМ1 - 020-01	Сетка арматурная С2	
КЖ.И-РСМ1 - 020-02	Сетка арматурная С3	
КЖ.И-РСМ1 - 020-03	Сетка арматурная С4	
КЖ.И-РСМ1 - 030	Закладная деталь МН1	
КЖ.И-РСМ1 - 030-01	Закладная деталь МН2	
КЖ.И-РСМ1 - 030-02	Закладная деталь МН3	

Наименование группы элементов конструкции	Код	Кол, м ³	Примечание
1. Свая ж.-б. С11-35	581721	128,8	Бетон класса В20
2. Свая ж.-б. С10-35	581721	5,0	F200; W4.
Всего железобетона		133,8	
Материалы на изготовление сборных ж.-б. конструкций учтены в ведомости потребности в материалах и отдельно не учитываются.			

Ведомость чертежей основного комплекта КЖ.1

Лист	Наименование	Примечание
1	Общие данные (начало)	
2	Общие данные (продолжение)	
3	Общие данные (продолжение)	
4	Общие данные (продолжение)	
5	Общие данные (окончание)	
6	Схема расположения свай	
7	Растверк РСМ1.	
8	Растверк РСМ1. Узлы. Разрезы	
9	Армирование растверка РСМ1.	
10	Растверк РСМ2. Схема расположения армирования	

Ведомость чертежей основного комплекта КЖ.2 см. лист КЖ.2 №11.

Ведомость спецификаций

Лист	Наименование	Примечание
7	Спецификация растверка РСМ1	
10	Спецификация растверка РСМ2	
6	Спецификация к схеме расположения свай	

Настоящий проект разработан в соответствии с действующими нормами и правилами.

Главный инженер проекта *В.И.Иванов* / Казанцев В.И.

Инв. №		Привязан	
Инв. №		903-9-13,86 КЖ.1	
Инж.пр.	Казанцев	18.10.85	Век-аккумулятор горячей воды для систем теплоснабжения емкостью 3 тыс. куб. м. Основания и фундаменты
Гл. спец.	Иванов	18.10.85	
Рук. гр.	Русанова	18.10.85	
Ст. инж.	Лисова	18.10.85	
Проверил	Филиппов	18.10.85	
Общие данные (начало)			Студия Лист Листов Р 1 10
			ФУНДАМЕНТПРОЕКТ г. Москва

Инв. №, дата выдачи и дата возврата

А.1450 М V

Общие положения

Рабочая документация типового проекта „Бак-аккумулятор горячей воды для систем теплоснабжения емкостью 3 тыс. куб. м. Альбом V Основания и фундаменты“ разработана на основании плана типового проектирования Госстроя СССР на 1984г п. VII, 2. 1в и в соответствии с проектом, утвержденным Минэнерго СССР

Вертикальный цилиндрический бак-аккумулятор представляет собой одностенную стальную конструкцию и предназначен для аккумулярования (сбора) воды с тепловой станции и с последующей разгрузкой в теплосеть.

Режим работы бака-аккумулятора - непрерывно-циклический (до 5 полных циклов наполнения и слива воды в сутки; колебание уровня воды непрерывное), максимальная температура воды в баке плюс 95°C. Минимальная температура наружного воздуха при заполнении бака водой минус 10°C, при этом начальная температура воды не выше плюс 45°C. Планируемый срок службы бака-аккумулятора до первого капитального ремонта - 20 лет.

Область применения типового проекта - все районы СССР за исключением:
- районов с сейсмичностью свыше 9 баллов (по 12-и балльной шкале);

- районов распространения вечномерзлых грунтов;
- районов с расчетной температурой наружного воздуха ниже минус 40°C; а также обрабатываемых территорий и территорий с проявлениями карстово-суффозионных процессов.

Грунты в основании бака-аккумулятора лессовые просадочные II типа, подстилаемые твердыми глинами, со следующими нормативными характеристиками в естественном состоянии:

- лессовые грунты: плотность грунта $\rho = 1,4 \text{ т/м}^3$, показатель текучести $J_L = 0,18$;
- глины: плотность $\rho = 1,67 \text{ т/м}^3$; угол внутреннего трения $\varphi_n = 21^\circ$; удельное сцепление $c_n = 81 \text{ кПа}$; модуль деформации $E = 20,0 \text{ МПа}$. Мощность просадочных грунтов 8 м; грунтовые воды отсутствуют.

В процессе эксплуатации сооружения ожидается поднятие уровня грунтовых вод и замачивание просадочных грунтов.

Конструктивные решения.

В настоящей рабочей документации под бак-аккумулятор разработан свайный фундамент.

Сваи применены набивные железобетонные квадратного сечения марки С11-35 по ГОСТ 19804.1-79. Расчетные нагрузки, допускаемые на сваю: вертикальная 500 кН; горизонтальная 25 кН.

Ростверк принят плитный, монолитный, железобетонный.

бетонный толщиной 40 см из бетона класса В15; F100; W4. Отметка верха ростверка (-0,020).

По плите ростверка для создания строчительного подъема выполняется набетонка из бетона марки М100 с уклоном $i = 0,01$ от центра к периферии. По верху набетонки укладывается гидроизолирующий слой толщиной 20 мм. Гидроизолирующий слой выполняется из супесчаного грунта с влажностью не более 3%, перемешанного с нефтяными вяжущими (нефтяной строчительный битум марки БН90/10 по ГОСТ 6617-76, с температурой размягчения не ниже плюс 90°C) в количестве 8-10% от объема смеси. Грунт для приготовления гидроизолирующей смеси должен иметь состав:

- песок крупностью $0,1 \pm 20 \text{ мм} - 60 \pm 80\%$;
- песчаные, пылеватые частицы менее $0,1 \text{ мм} - 15 \pm 35\%$;
- содержание глинистых частиц размером менее $0,005 \text{ мм}$ не более 5%.

Опоры технологических трубопроводов объединены с плитой ростверка и, в зависимости от расчетных нагрузок, решены либо консольно, либо с опиранием на сваю.

Армирование плитного ростверка предусматривается отдельными стержнями, рабочая арматура класса А. III.

Инв. № табл. Подпись и дата (взнесен шифр)

Инв. № табл.	Подпись и дата	Взнесен шифр	903-9-13м86	КЖ.1	
Гл. инж. Пинк	Принц	18.10.85	Бак-аккумулятор горячей воды для систем теплоснабжения емкостью 3 тыс. куб. м. Основания и фундаменты	Студия Лист Листов	
В. контрол. Молесов	18.10.85				
Гл. констр. Лаш	18.10.85				
Гл. инж. пр. Козанцев	18.10.85				
Гл. спец. Иванов	18.10.85				
Рук. гр. Русанова	18.10.85	Р	2		
Ст. инж. Лисова	18.10.85	Общие данные (продолжение)			Фундамент проект г. Москва
Проверил Филиппов	18.10.85				

Под плиту растверка устраивается грун-
товая подушка из местного грунта. Плот-
ность сложения сухого грунта после уплотне-
ния должна составлять не менее $1,65 \text{ т/м}^3$.

Грунт должен быть ненабухающим и непучи-
нистым. Грунтовая подушка должна быть
выполнена до забивки свай. За относитель-
ную отметку 0.000 принята отметка днища
бака-аккумулятора у края стенки.

Расчетные положения.

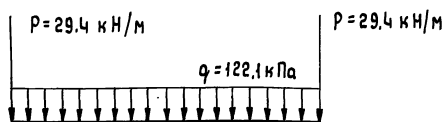
Расчет оснований и фундаментов выполнен
на нагрузки;

- от бака-аккумулятора и шахтной лестни-
цы по заданию института ЦНИИПроектсталькон-
струкция;
- от технологических трубопроводов по зада-
нию института ВНИПИэнергопром.

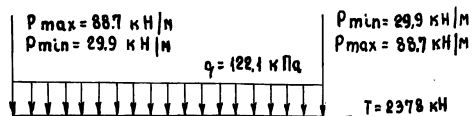
Схема расчетных нагрузок

от бака-аккумулятора.

а) при гидротестировании



б) при эксплуатации



Схемы расчетных нагрузок от технологических тру-
бопроводов и шахтной лестницы приведены на чер-
тежах соответствующих фундаментов.

Предельные величины деформаций оснований
(требования институтов ЦНИИПроектстальконструкция
и ВНИПИэнергопром):

а) бака-аккумулятора:

- средняя осадка контура - не более 100 мм;
- прогиб днища $f \leq 150 \text{ мм}$;
- разность осадок противоположных точек кон-
тура $\leq 50 \text{ мм}$;

- разность осадок опор технологических тру-
бопроводов и соответствующих точек контура
бака-аккумулятора не должна превышать 5-7 мм.

б) шахтной лестницы (п.1 прил. 4 к СН и П2.02.01-83):

- максимальная абсолютная осадка - 100 мм;
- относительная разность осадок $0,004 L$, где L - рас-
стояние между центрами фундаментов.

В соответствии с главой СН и П2.02.01-83

„Основания зданий и сооружений“ расчеты осно-

ваний и фундаментов выполнены по двум группам
предельных состояний - по несущей способности
и по деформациям.

Расчет оснований выполнен с использованием схем
основания в виде упругого линейно-деформируемого
полупространства.

Расчетная нагрузка, допускаемая на сваю,
определена по СНиП-17-77 с учетом требований
разделов 9 и 12 „Свайные фундаменты. Нормы
проектирования.“

Плита растверка рассчитана на общие
деформации по схеме плиты на упругом
основании и на местные усилия по схеме много-
пролетной балки-полосы, опирающейся на ряд
свай, с учетом требований СН 482-76 „Инструкции
по проектированию бетонных и железобетонных конст-
рукций, предназначенных для работы в условиях воз-
действия повышенных и высоких температур.“

Предполагаемые деформации основания бака-
аккумулятора:

- средняя осадка контура - 45 мм;
- прогиб днища - 45 мм;
- разница осадок контура бака и опор тех-
нологических трубопроводов - 7 мм.

Инв. № пров. Подпись и дата. Взамин инв. №

Гл. инж. ин Пункт		18.08.86	903-9-13-86	КЖ.1
И. контрол. Промыш		18.08.86		
Нач. пров. Колесов		18.08.86		
Гл. констр. Лаш		18.08.86		
Гл. инж. лр. Козанцев		18.08.86	Бака-аккумулятор горячей воды	
Гл. спец. Иванов		18.08.86	для систем теплоснабжения	
Руч. эр. Русанова		18.08.86	емкостью 3 тыс. куб. м.	
Ст. инж. Лисова		18.08.86	Основания и фундаменты	
Проверки Чулпанов		18.08.86		
Общие данные			Р	З
(продолжение)			ФУНДАМЕНТПРОЕКТ	
			г. Москва	

Указания по производству работ

Работы по устройству фундаментов следует выполнять в соответствии со СНиП 3.02.01-83 „Основания и фундаменты. Правила производства и приемки работ“, СНиП III-15-76 „Бетонные и железобетонные конструкции монолитные. Правила производства и приемки работ.“

Забивные сваи погружать в лидерные скважины глубиной 8 м, диаметром 300 мм. Забивку свай вести рядами от центра к периферии.

Соединение арматурных стержней в плите ростверка - стыковое с горизонтальными накладками (верхней и нижней) - осуществляется при помощи дуговой сварки двумя фланговыми швами по ГОСТ 19293-73.

Допуски на устройство плиты ростверка должны соответствовать требованиям табл. 17 СНиП III-18-75 „Металлические конструкции. Правила производства и приемки работ.“

При производстве всех видов работ строго соблюдать требования и нормы СНиП III-4-80 „Техника безопасности в строительстве.“

Все технологические трубопроводы подсоединять после проведения гидравлических испытаний бака-аккумулятора.

Система наблюдений за осадками фундаментов.

При строительстве и эксплуатации бака-аккумулятора должны проводиться инструментальные наблюдения за осадками фундаментов. Замеры осадков должны выполняться от опорного репера по маркам, заложенным в фундаментах. Наблюдения выполнять поэтапно. Рекомендуемые этапы наблюдений:

1. Перед гидротестами бака-аккумулятора.
2. Во время гидротестов - на каждой ступени наполнения и слива.
3. В эксплуатационный период - до стабилизации осадков через каждые шесть месяцев, в последующие годы - один раз в год.

Материалы результатов наблюдений должны храниться в отделах технадзора предприятия, а также в копиях направляться авторам привязки проекта.

Требования к изысканиям.

Инженерно-геологические изыскания должны быть выполнены в соответствии со СНиП II-9-78 „Инженерные изыскания для строительства. Основные положения. Нормы проектирования“ и техническим заданием, составленным с учетом, Рекомендаций по проектированию фундаментов из свай-

ных полей для зданий и сооружений (МНИОСП Госстроя СССР, Москва 1983).

Техническое задание должно содержать детальность, порядок проведения изысканий и методы определения физико-механических характеристик грунтов. Состав и объем инженерных изысканий должны обеспечить получение исходных данных для выбора рационального типа фундамента. При этом следует больше уделять внимание полевым методам исследования грунтов.

В результате инженерно-геологических изысканий должны быть получены следующие исходные данные:

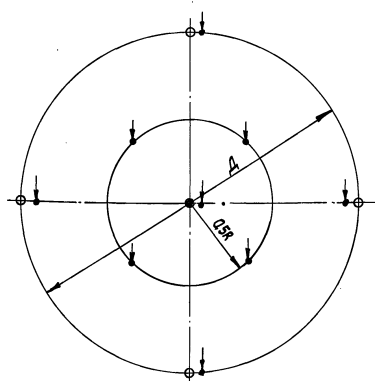
- геологическое строение и литологический состав основания с указанием физико-механических характеристик грунтов как в естественном, так в замоченном состоянии (плотность грунтов, влажность, пористость, удельное сцепление, угол внутреннего трения, модуль деформации и др);
- гидрогеологические и климатические условия площадки строительства с прогнозом изменения уровня грунтовых вод. Прочностные характеристики глинистых грунтов (угол внутреннего трения, удельное сцепление) должны определяться по схеме быстрого (неконсолидированного) и медленного сдвига.

Г. инж. инт. Пилис	1985	15	903-9-13,86	КЖ.1
И. соинж. Прыгин	1985	10		
Инж. пр. оид. Колесов	1985	10		
И. констр. Лещ	1985	10		
И. инж. пр. Козанцев	1985	10		
П. спец. Иванов	1985	10		
Инж. пр. Русанова	1985	10		
Ст. инж. Лисова	1985	10		
Проверил Филиппов	1985	10		

Привязан	Бака-аккумулятор горячей воды для систем теплоснабжения емкостью 3 тыс. куб. м. Основания и фундаменты	Стандия	Лист	Листов
		Р	4	
Инд. №	Общие данные (продолжение)	ФУНДАМЕНТПРОЕКТ г. Москва		

Модуль деформации грунтов должен определяться с учетом цикличности приложения нагрузки.

Рекомендуемая схема расположения скважин и точек зондирования.



- - скважина глубиной 0,8Д (16 м);
- - скважина глубиной 0,5Д (10 м);
- ↓ - точка статического зондирования;
- Д - диаметр бака;
- К - радиус бака.

Рекомендуемая глубина скважин должна быть увеличена на предполагаемую длину свай.

Условия применимости рабочей документации.

Применимость настоящего проекта определяется на основе материалов инженерно-геологических изысканий, технико-экономического обоснования и выполнения соответствующих расчетов, в результате которых:

- 1 - несущая способность свай должна соответствовать проектной;
- 2 - расчетные деформации основания и фундамента не должны превышать допустимых, указанных на листе №3;
- 3 - конструкция свай должна воспринимать, кроме вертикальных нагрузок, усилия, возникающие от температурных деформаций и сейсмических воздействий;
- 4 - должна быть обеспечена устойчивость грунта из условия допустимого горизонтального давления, передаваемого боковыми поверхностями свай.

Имя, № табл. / Глубина и дата / Номер инв. №

Гл. инж. инж. Пилик		12.10.85	903-9-13,85	КЖ.1
Инж. констр. Пранин		16.10.85		
Инж. пр. инж. Колесов		11.10.85		
Гл. констр. Дачи		11.10.85		
Гл. инж. пр. Козыничев		12.10.85		
Гл. спец. Иванов		12.10.85		
Рук. гр. Русанова		12.10.85		
Ст. инж. Лисова		12.10.85		
Проверил Филиппов		12.10.85		
Привязан			Бак-аккумулятор горячей воды для систем теплоснабжения емкостью 3 тыс куб. м. Основания и фундаменты	Стация Лист Листов
Инв. №			Общие данные (окончание)	Р 5
			ФУНДАМЕНТ ПРОЕКТ г. Москва	

А1650М V

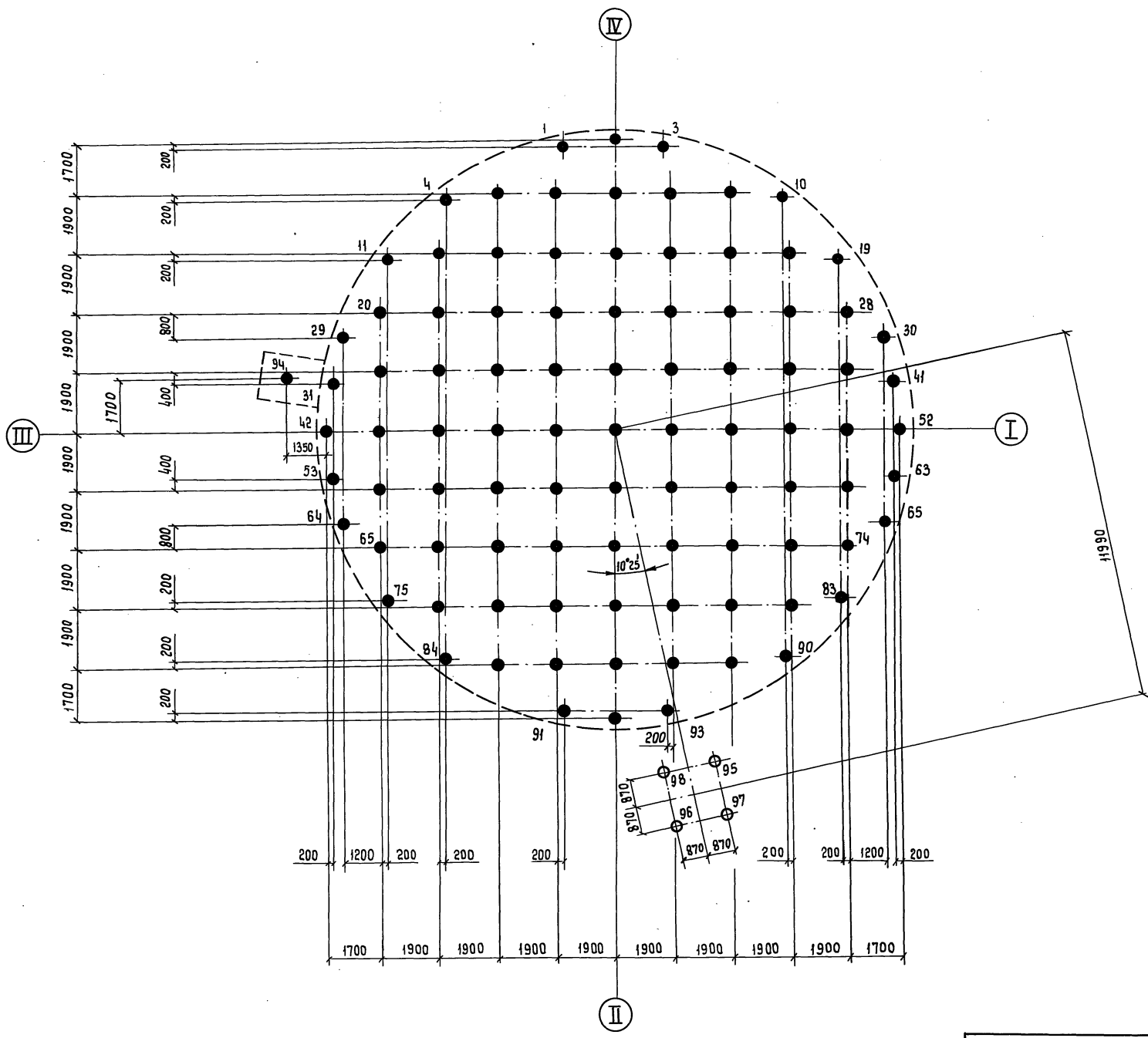
Экспликация свай

Условн. обозн. свай	Марка свай	Номера свай	Отметка головы свай		Отметка острия свай	Объем бетона 1 св. м ³	Масса 1 свай, т	Прим.
			После забивки	После срубки				
⊕	СН-35	1 ÷ 94	- 0,070	- 0,370	- 11,070	1,37	3,43	Бетон В20; F200; W4.
⊕	С10-35	95 ÷ 98	- 0,145	- 0,645	- 10,145	1,24	3,10	

Спецификация к схеме расположения свай

Марка	Обозначение	Наименование	Кол.	Масса ед., кг	Прим.
СН-35	ГОСТ 19804.1-79	Свая железобетонная	94	3430	
С10-35	"	"	4	3100	

Расчетные нагрузки на сваю: вертикальная - 500 кН; горизонтальная - 25 кН.



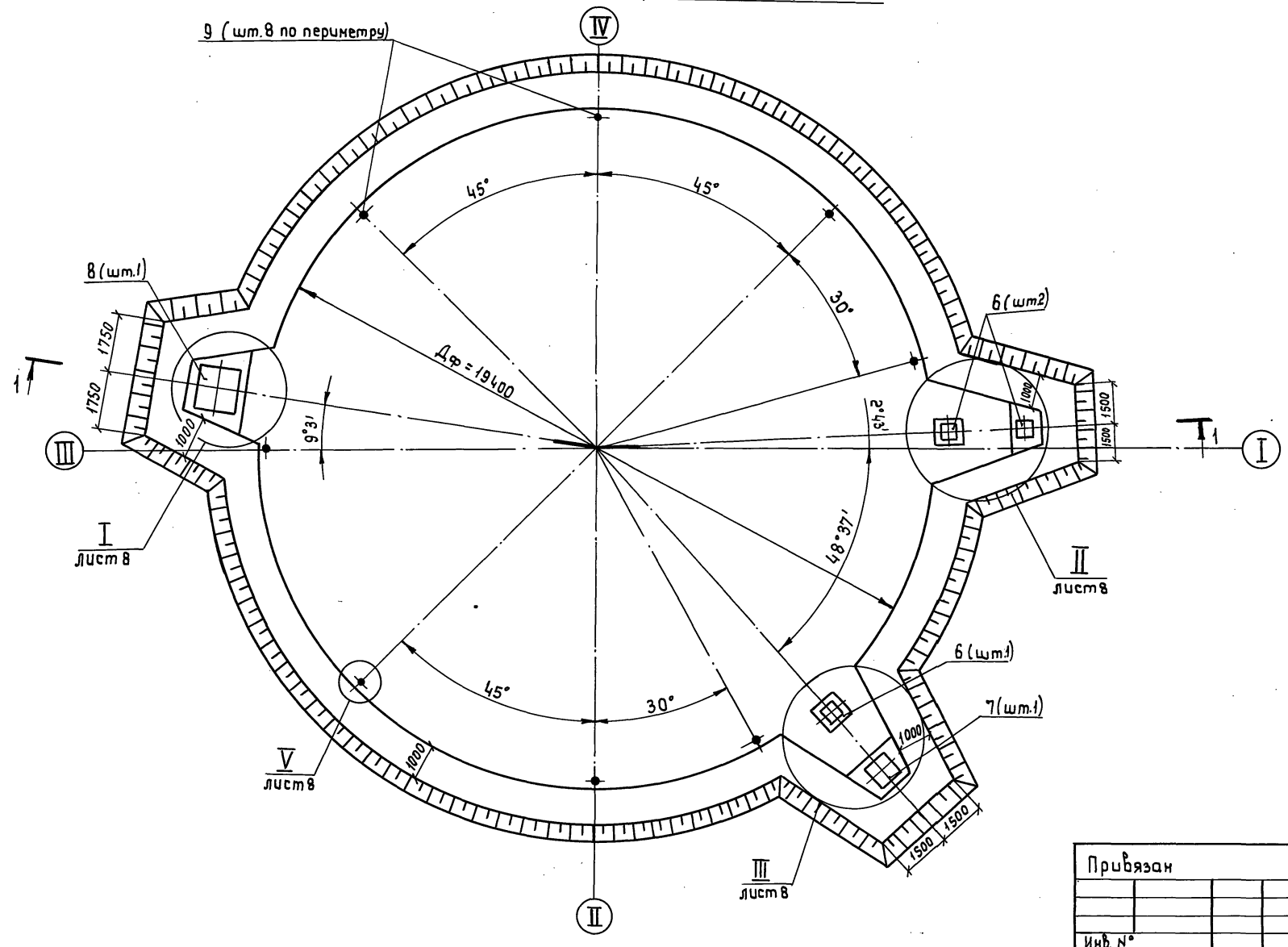
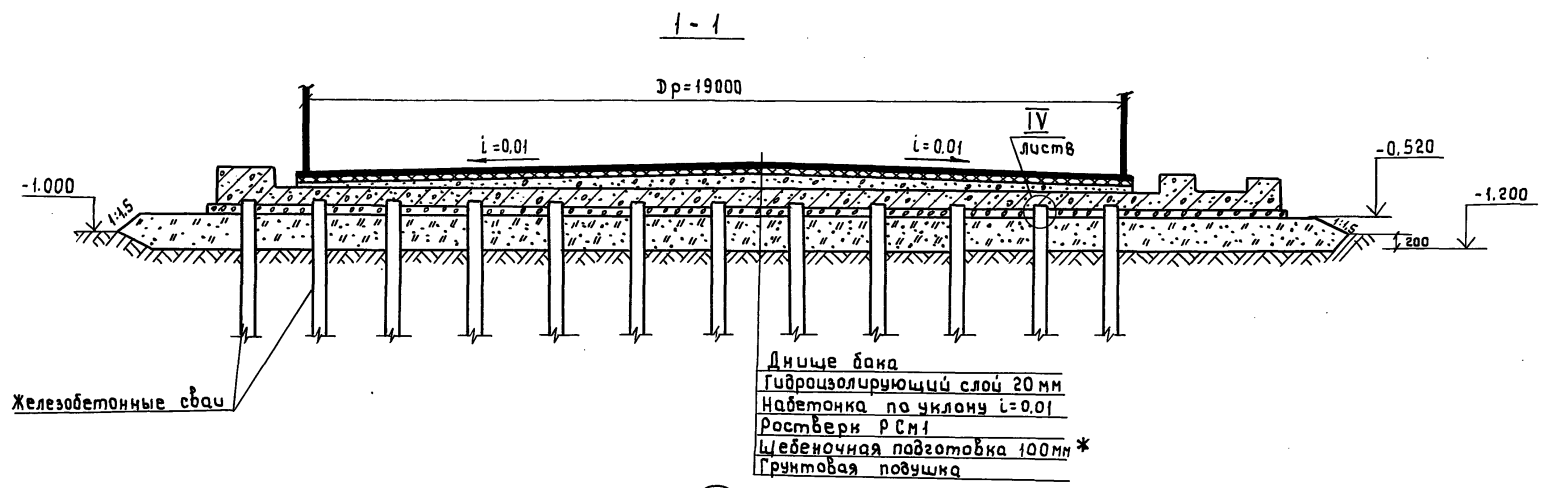
Илл. № подл. Подпись и дата. Изменения №

Привязан

Инв. №

		903-9-13.86		КЖ.1	
И.контр.	Пронин	18.10.85			
Нач.пр.отд.	Колесов	18.10.85			
Гл.констр.	Лаш	18.10.85			
Гл.инж.пр.	Казанцев	18.10.85			
Гл.спеч.	Иванов	18.10.85			
Рук.гр.	Русанова	18.10.85			
Ст.инж.	Лисова	18.10.85			
Проверил	Филиппов	18.10.85			
			Баки-аккумулятор горячей воды для систем теплоснабжения емкостью 3 тыс. куб.м. Основания и фундаменты		Стация
			Схема расположения свай		Лист
			Фундаментпроект г. Москва		Листов

А-1550М V



Спецификация ростверка РСМ1

Формат	Зона	Позиц.	Обозначение	Наименование	Кол.	Примеч.
				Ростверк РСМ1- шт1		
				Сборочные единицы		
A4	1		КЖ.И1-РСМ1-010	Каркас плоский КР1	93	
				Сетки арматурные		
A4	2		КЖ.И1-РСМ1-020	С1	2	
A4	3		-01	С2	2	
A4	4		-02	С3	1	
A4	5		-03	С4	1	
				Изделия закладные		
A4	6		КЖ.И1-РСМ1-030	МН1	3	
A4	7		-01	МН2	1	
A4	8		-02	МН3	1	
				Стандартные изделия		
B4	9			Заклепка 36x150 ГОСТ10299-80		
					8	
				Детали		
B4	10		-001	Ф12 АIII ГОСТ5781-82 *	3673,06кг	
B4	11		-002	Ф25 АIII ГОСТ5781-82 *	15886,1кг	
				Материалы на РСМ1		
				Бетон В15; F100, W4.	127,55м³	

Данный лист читать совместно с листом КЖ1.-8
* Необходимость устройства щебеночной подготовки определяется при привязке проекта.

Ивб. № подл. Подпись и дата. Взам. инв. №

Привязан		Инв. №		903-9-13,86		КЖ.1		
И.контр.	Пронцн	18.10.85						
Нач.пр.отв.	Калесов	18.10.85						
Гл.инж.пр.	Лещ	18.10.85						
Гл.инж.пр.	Казанцев	18.10.85						
Гл.спец.	Иванов	18.10.85						
Рук.гр.	Русанова	18.10.85						
Ст.инж.	Лисова	18.10.85						
Проверил	Филиппов	18.10.85						
				Бака-аккумулятор горячей воды для систем теплоснабжения емкостью 3 тыс. куб. м. Основания и фундаменты		Стадия	Лист	Листов
				Ростверк РСМ1		Р	7	
				Фундаментпроект г. Москва				

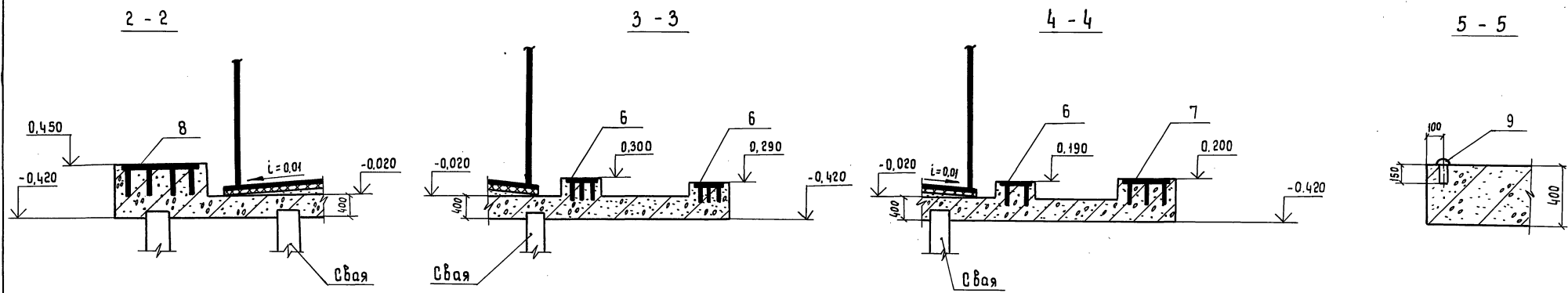
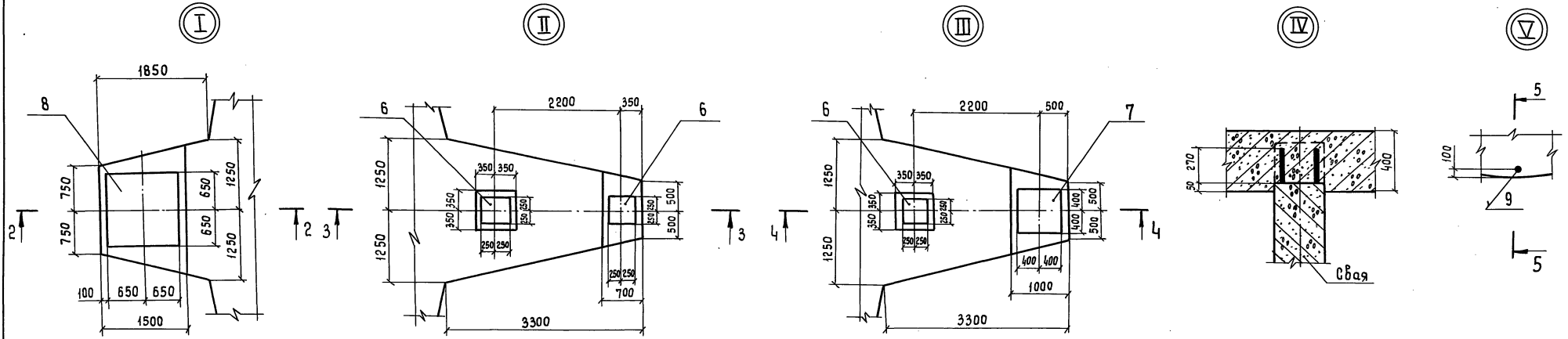
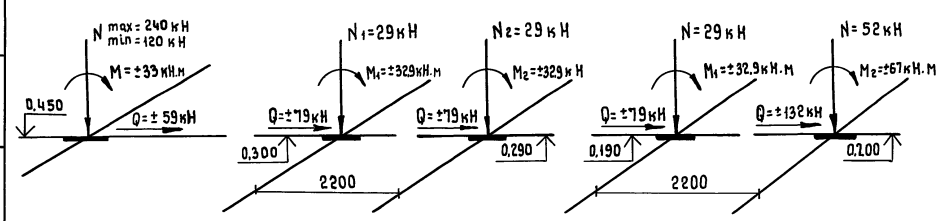


Схема расчетных нагрузок в узле I

Схема расчетных нагрузок в узле II

Схема расчетных нагрузок в узле III



		903-9-13 _{эл} 86		КЖ.1	
И.контр.	Пронин				
Нач.проект.	Молесов				
Гл.инженер	Лаш				
Инж.пр.	Казанцев				
Инж.спец.	Иванов				
Инж.гр.	Русанова				
Ст.инж.	Лисова				
Проверил	Филиппов				
Баи-аккумулятор горячей воды для систем теплоснабжения емкостью 3 тыс. куб. м. Основания и фундаменты			Свая	Лист	Листов
Растверки РСМ1 Узлы. Разрезы			Р	8	
			ФУНДАМЕНТ ПРОЕКТ г. Москва		

Привязка					
Инь №					

АЛБОМ I

Схема раскладки нижней и верхней арматуры

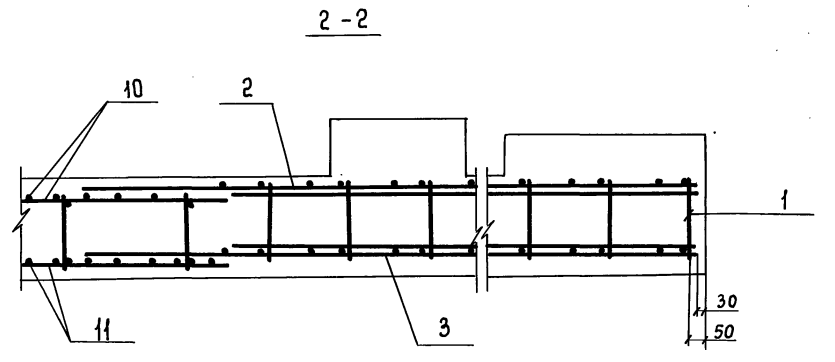
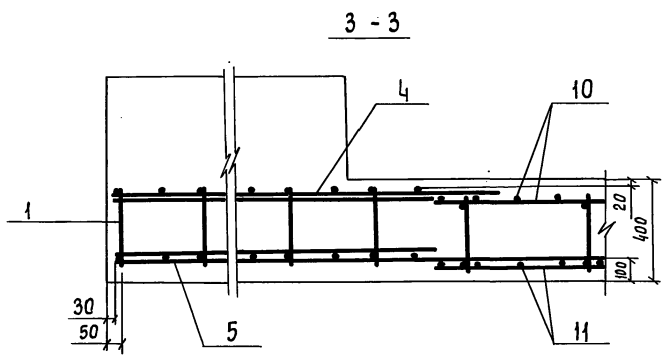
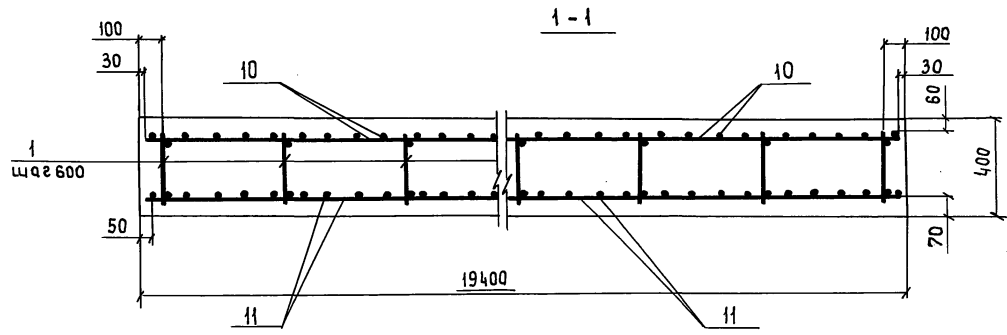
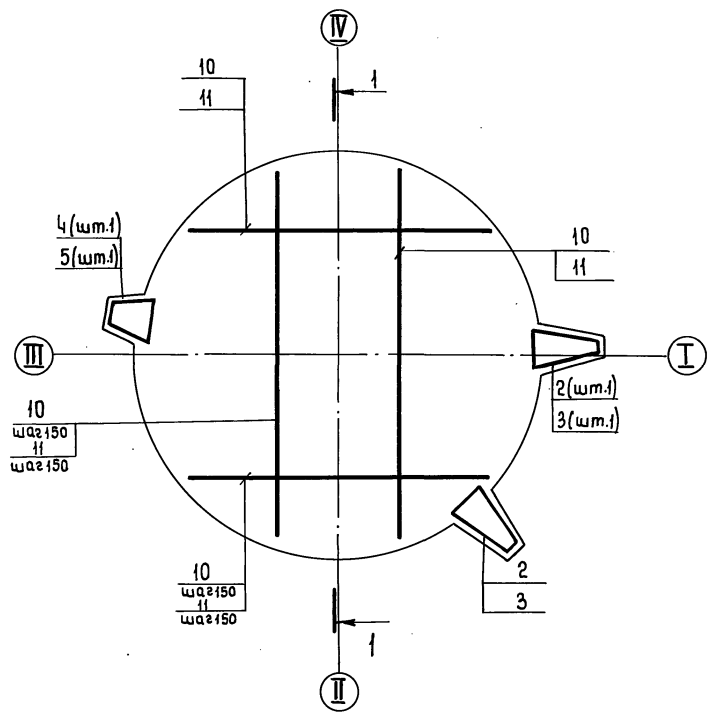
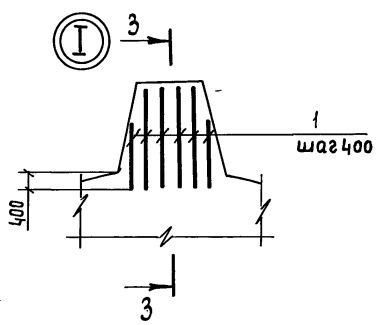
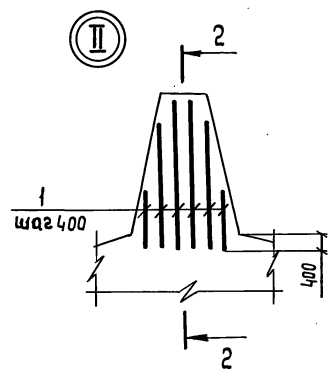
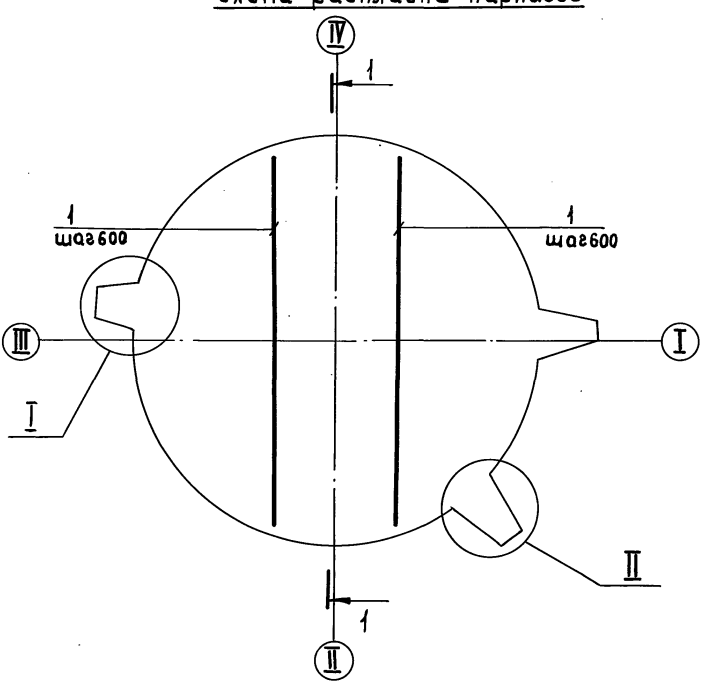


Схема раскладки каркасов



Ведомость расхода стали на элемент, кг

Марка элемента	Изделия арматурные						Изделия закладные						Общий расход						
	Арматура класса А III ст 35 ГС						Прокат марки Б Ст 3 Сп 5		Арматура класса А III ст 35 ГС		Профильная сталь			Всего					
	ГОСТ 5781-82*						ГОСТ 380-71*		ГОСТ 5781-82*		Заклепка								
	Φ10	Φ12	Φ20	Φ25	Φ28	Итого	Φ10	Итого	Φ10	Φ14	Итого	36x50			Итого				
РСМ I	—	3327,3	224,6	160023	—	20151,2	893,0	893,0	21044,2	290,1	—	290,1	—	60,5	60,5	3,3	3,3	353,9	21398,1

Сварка арматурных стержней поз. 11, 10. Выполняется при помощи парных горизонтальных накладок (Φ25; 12мм) фланговыми односторонними швами. Размер накладок для поз. 11-200 мм, для поз. 10 - 100 мм. Продольные стыки арматурных стержней располагать вразбежку.

Ивр. № посл. Поправки и даты. Взамен инв. №

Инв. №										903-9-13сн86	КЖ.1			
Н. контрол.	Пронин													
И.ч. протв.	Колесов													
Гл. констр.	Ляш													
Гл. инж. пр.	Казанцев													
Рук. гр.	Иванов													
Ст. инж.	Русанова													
	Лисова													
	Проверил Филиппов													

Бак-аккумулятор горячей воды для систем теплоснабжения емкостью 3 тыс. куб. м. Основания и фундаменты

Армирование ростверка РСМ I

Сталь/Лист/Листов

р/9

Фундамент/Проект г. Москва

АЛБ50М V

Схема расположения фундаментов РСм2

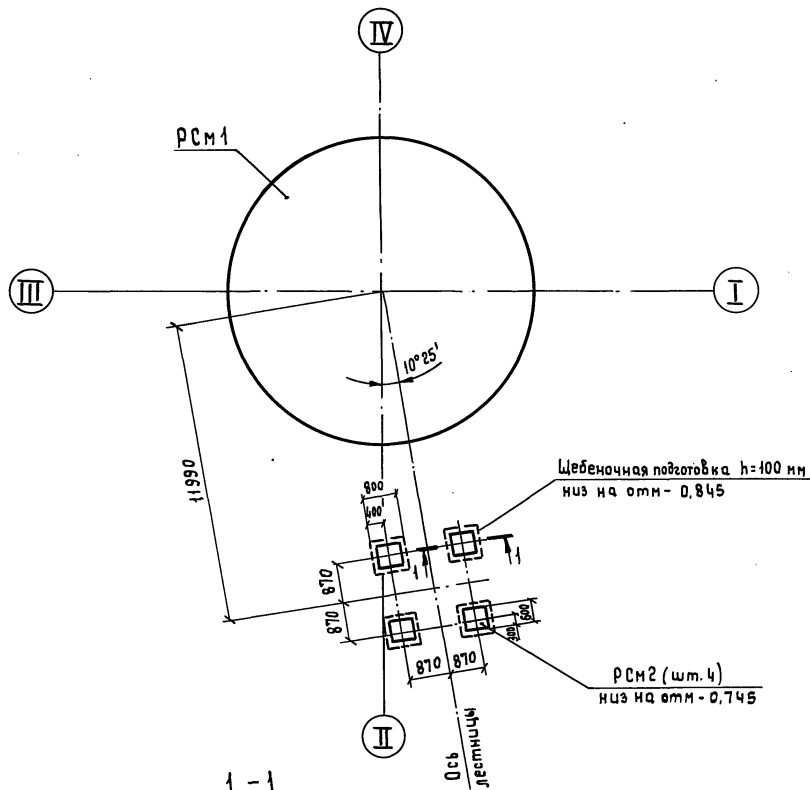
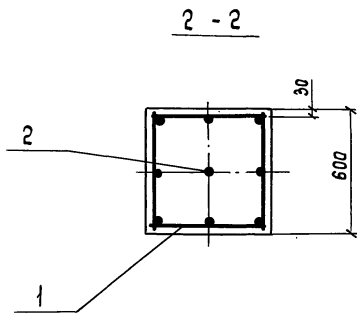
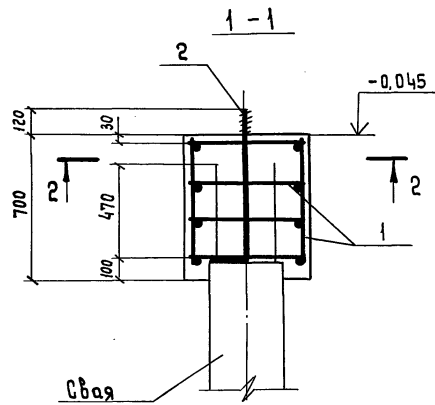
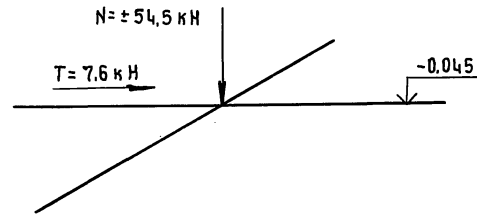


Схема расчетных нагрузок на РСм2



Спецификация ростберка РСм2

Формат	Зона	Поз.	Обозначение	Наименование	Кол.	Примеч.
				Ростберка РСм2-шт.4		
				Сборочные единицы		
А4		1	КЖ.И.1-РСм2-100	Каркас пространственный КЖ.1	1	
				Стандартные изделия		
Б4		2		Болт 1.1. М30×600 В Ст3пс2 ГОСТ 24379.1-80	1	
				Материалы на РСм2		0,26 м³
				Бетон В15; F150; W4		

Ведомость расхода стали на элемент, кг

Марка элемента	Изделия арматурные		Изделия закладные				Общий расход	
	Арматура класса	всего	Болт фундаментный (комплект)					
			В Ст3пс2					
			ГОСТ 380-71*					
ГОСТ 5781-82*	ГОСТ 5781-82*	М30			Итого	всего		
РСм2	8,6	8,6	8,6	4,55		4,55	4,55	13,15

Бетонную подливку под опорную плиту лестницы выполнить из литого бетона В15 на мелком заполнителе с осадкой конуса 15-18 см, после её установки и выверки.

		903-9-13 _{сн} 86		КЖ.1	
И.контр.	Пронин	18.10.85			
Нач.пр.отв.	Колесов	18.10.85			
Гл.констр.	Лаш	18.10.85			
Гл.инж.пр.	Казанцев	18.10.85			
Гл.спец.	Иванов	18.10.85			
Рук.гр.	Русанова	18.10.85			
Ст.инж.	Лисова	18.10.85			
Проверил	Филиппов	18.10.85			

Привязан

Инв. №

Бак-аккумулятор горячей воды для систем теплоснабжения емкостью 3 тыс. куб. м. Основания и фундаменты			Стадия	Лист	Листов
Ростберка РСм2. Схема расположения. Армирование			Р	10	
ФУНДАМЕНТ ПРОЕКТ			г. Москва		

Ведомость рабочих чертежей основного комплекта

Лист	Наименование	Примечание
КЖ2 лист 1	Сооружения противокоррозионной защиты.	
	Общие данные	
КЖ2 лист 2	Схема расположения фундаментов сооружений противокоррозионной защиты.	
КЖ2 лист 3	ФМ1, ФМ2. Опалубка и армирование.	
КЖ2 лист 4	ФМ3, ФМ4. Опалубка и армирование.	

Ведомость спецификаций

Лист	Наименование	Примечание
КЖ2 лист 2	Спецификация к схеме расположения фундаментов.	
КЖ2 лист 3	Спецификация фундаментов ФМ1; ФМ2.	
КЖ2 лист 4	Спецификация фундаментов ФМ3, ФМ4.	

Ведомость ссылочных и прилагаемых документов

Обозначение	Наименование	Примечание
Ссылочные документы		
1.410-3. вып.1	Унифицированные арматурные изделия для монолитных железобетонных конструкций.	
ГОСТ 24379.1-80	Болты фундаментные.	
Прилагаемые документы		
КЖ2. ВМ	Ведомость потребности в материалах по чертежам марки КЖ2	

Общие указания.

1. Чертежи марки КЖ2 соответствуют чертежам марок ТХ и КМ и разработаны в соответствии с СНиП 2.02.01-83 "Основания зданий и сооружений" и СНиП 2.03.01-84 "Бетонные и железобетонные конструкции" и на основании технологического задания.

2. Конструкции фундаментов под резервуар герметизирующей жидкости опору (стойку) трубопроводов и под насос запроектированы на следующие технологические условия:

3. Природно-климатические условия:
 3.1. ветер - до V района включительно,
 3.2. снег - до V района включительно,
 3.3. расчетная зимняя температура наружного воздуха минус 40°C и выше,
 3.4. сейсмичность по 12-и балльной системе - до 9-и баллов включительно,
 3.5. грунтовые условия: сверху на глубину 8,0 м залегают просадочные грунты II типа, исключающие условия для возможности образования псевдокарстовых явлений и подстилаемые плотными глинами твердой консистенции (в процессе эксплуатации сооружения ожидается поднятие уровня грунтовых вод и замачивание просадочных грунтов); расчетное сопротивление грунтового основания определено в соответствии с п.3.10 по приложению 3 СНиП 2.02.01-83 "Основания зданий и сооружений", исходя из $R_0=180$ кПа (при замоченных грунтах) таблица 4.

4. За отметку 0,000 принята отметка верха фундамента баки-аккумулятора.

Резервуар с одной камерой - большой и одной котловой аппаратуры	Вместимость	500 м ³
	Наружный диаметр	2,768 м
	Масса	4,10 т
	Максимальная толщина	75,0 мм
	Масса	1,50 т
	Масса заполнения (вода, герметизирующая жидкость)	50,00 т
	Максимальное перемещение котловой аппаратуры от температурной деформации	5,0 мм
	Коэффициент трения в котловой опоре	0,1
	Диаметр наибольшего трубопровода	219,0 мм
	Масса всех трубопроводов на одной опоре (стойке)	0,28 т
То же на резервуаре	0,52 т	
Трубопроводы, опоры и выгрузки герметизирующей жидкости со скользящей опорой на стойке и резервуаре (при шаре стоек 6,0 м)	Максимальная толщина изоляции наибольшего трубопровода	65,0 мм
	Масса изоляции всех трубопроводов на одной опоре (стойке)	0,14 т
	То же на резервуаре	0,16 т
	Масса заполнения всех трубопроводов (вода, герметизирующая жидкость) на одной опоре (стойке)	0,28 т
	Масса заполнения всех трубопроводов (вода, герметизирующая жидкость) на резервуаре	0,32 т
	Максимальное перемещение трубопроводов на опоре в перпендикулярном трубам направлении	40,0 мм
	Коэффициент трения в скользящей опоре	0,4
	Масса баки с герметизирующей жидкостью	0,25 т
	Класс сооружений по степени ответственности	III

5. После отрывки котлованов под фундаменты произвести их тщательную трамбовку с целью уплотнения основания в соответствии с действующими инструктивными документами, после чего произвести подсыпку грунта с трамбовкой до отметки заложения фундаментов.

6. Поверхности фундаментов покрыть двумя слоями горячей битумной мастики.

7. Открытые поверхности закладных изделий после приварки к ним аппаратуры резервуара покрыть эмалью ПФ4133 по ГОСТ 926-82 в 3 слоя по слою грунтовки ГФ-021 по ГОСТ 25129-82.

8. Все работы вести в соответствии с ППР и СНиП 3.02.01-83 "Основания и фундаменты".

9. При обнаружении в вырытых котлованах грунтов с характеристиками, отличающимися от принятых в проекте, следует при необходимости внести в рабочую документацию соответствующую корректировку.

Указания по привязке

1. При привязке проекта чертеж КЖ2 лист 2 при необходимости корректируется по приведенным на нем указаниям в части назначения количества фундаментов ФМ3, их расположения как между собой, так и по отношению к другим типам фундаментов. При этом шаг этих фундаментов не должен превышать 6,0 м. Соответственно корректируется и ведомость потребности в материалах (КЖ2. ВМ), в которую включены данные на один такой фундамент.

2. При применении проекта для площадок с грунтами, обладающими пучинистыми свойствами, глубиной промерзания, превышающей глубину заложения фундаментов, предусмотреть отрывку котлована под фундаменты на глубину ниже отметки промерзания с выполнением послойно утрамбованной подсыпки из песка или другого грунта, не обладающего пучинистыми свойствами, либо выполнением уплотненной детанной подсыпки. При этом предусмотреть необходимые мероприятия при производстве работ по защите основания от увлажнения и промерзания в зимний период для предотвращения возможности морозного пучения грунта.

3. При наличии в водах агрессивности по отношению к бетону фундаментов выполнить необходимые защитные мероприятия в соответствии с СНиП II-28-73* "Защита строительных конструкций от коррозии".

5. После отрывки котлованов под фундаменты произвести их тщательную трамбовку с целью уплотнения основания в соответствии с действующими инструктивными документами, после чего произвести подсыпку грунта с трамбовкой до отметки заложения фундаментов.

6. Поверхности фундаментов покрыть двумя слоями горячей битумной мастики.

7. Открытые поверхности закладных изделий после приварки к ним аппаратуры резервуара покрыть эмалью ПФ4133 по ГОСТ 926-82 в 3 слоя по слою грунтовки ГФ-021 по ГОСТ 25129-82.

8. Все работы вести в соответствии с ППР и СНиП 3.02.01-83 "Основания и фундаменты".

9. При обнаружении в вырытых котлованах грунтов с характеристиками, отличающимися от принятых в проекте, следует при необходимости внести в рабочую документацию соответствующую корректировку.

Указания по привязке

1. При привязке проекта чертеж КЖ2 лист 2 при необходимости корректируется по приведенным на нем указаниям в части назначения количества фундаментов ФМ3, их расположения как между собой, так и по отношению к другим типам фундаментов. При этом шаг этих фундаментов не должен превышать 6,0 м. Соответственно корректируется и ведомость потребности в материалах (КЖ2. ВМ), в которую включены данные на один такой фундамент.

2. При применении проекта для площадок с грунтами, обладающими пучинистыми свойствами, глубиной промерзания, превышающей глубину заложения фундаментов, предусмотреть отрывку котлована под фундаменты на глубину ниже отметки промерзания с выполнением послойно утрамбованной подсыпки из песка или другого грунта, не обладающего пучинистыми свойствами, либо выполнением уплотненной детанной подсыпки. При этом предусмотреть необходимые мероприятия при производстве работ по защите основания от увлажнения и промерзания в зимний период для предотвращения возможности морозного пучения грунта.

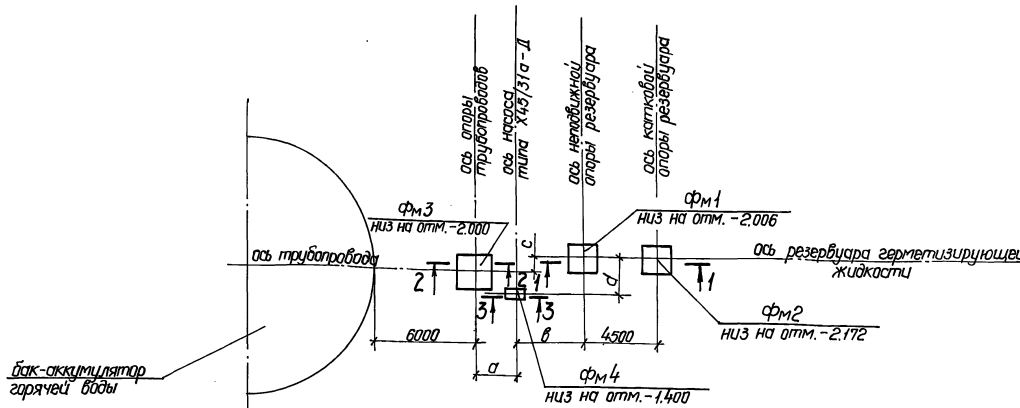
3. При наличии в водах агрессивности по отношению к бетону фундаментов выполнить необходимые защитные мероприятия в соответствии с СНиП II-28-73* "Защита строительных конструкций от коррозии".

Привязан		Лист	
Инв. №	903-9-13,86	КЖ2	
Масштаб	1:100	Р	1 4
Содержание	Баки-аккумуляторы горячей воды для систем теплоснабжения емкостью 3 тыс. куб. м.		
Состав	Сооружения противокоррозионной защиты.		
Исполнитель	Минздрав СССР ВНИПИЭНЕРПРОМ Москва		

Схема расположения фундаментов сооружений противокоррозионной защиты.

Спецификация к схеме расположения фундаментов

Марка поз.	Обозначение	Наименование	Кол. ед. кс.	Масса	Примечание
		Фундаменты монолитные			
ФМ1	КЖ2 лист 3	ФМ 1	1		
ФМ2	КЖ2 лист 3	ФМ 2	1		
ФМ3	КЖ2 лист 4	ФМ 3	1		см. примеч. п.2
ФМ4	КЖ2 лист 4	ФМ 4	1		



1. Размеры а, в, с, d на плане проставляются при привязке проекта.
2. Количество фундаментов ФМ3 и их расположение определяются при привязке проекта в зависимости от конкретной трассы трубопроводов.
3. Характеристики грунта основания см. на черт. общих данных.
4. В таблице нагрузок значения, приведенные дробью, даны: в числителе - для ФМ1, в знаменателе - для ФМ2.
5. Отнесение снеговой нагрузки к длительной или кратковременной зависит от характера расчета (см. п. 2.6. СНиП 2.02.01-83 "Основания зданий и сооружений").

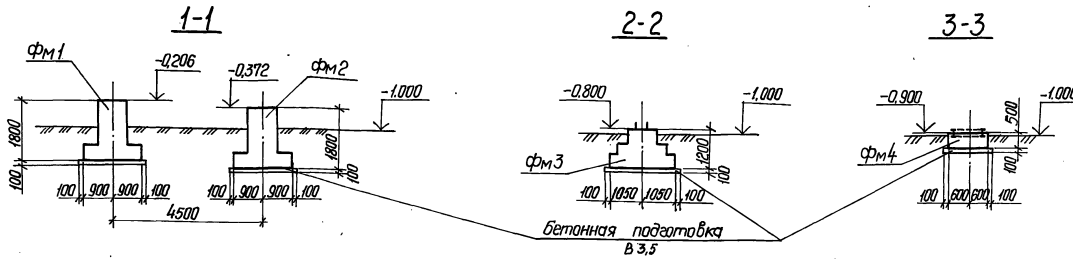
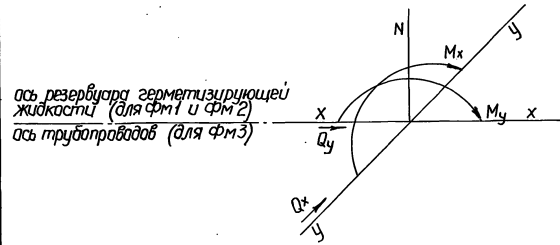


Таблица расчетных нагрузок на фундаменты (по верхнему обрезу).

Марка фундамента	Обозначение нагрузки	Единицы измерения	Постоянные			Временные			
			Масса резервуара с изоляцией	Масса площадки обслуживания	Масса опоры трубы	длительные		кратковременные	
						Заполнение резервуара	Масса трубопровода с изоляцией и эл.техни. темп.	Снеговая нагрузка (S, r=0)	Температурные деформации
ФМ1 и ФМ2	Mx кН-м	кН-м				12.2	0.9		10.0
	My кН-м	кН-м				-1.5	6.5		14.0
	N кН	кН	32.2	13.0		245.0	11.7		5.6
	Qx кН	кН	37.9	-7.4		245.0	-1.3		1.5
ФМ3	Mx кН-м	кН-м					0.4		6.5
	My кН-м	кН-м					0.5		3.8
	N кН	кН			3.1		7.2		32.9
	Qx кН	кН					7.5		30.4
ФМ4	Mx кН-м	кН-м							5.9
	My кН-м	кН-м							2.3
	N кН	кН							
	Qx кН	кН							

Схема нагрузок на верхний обрез фундамента.



Привязан			
Циф. №			

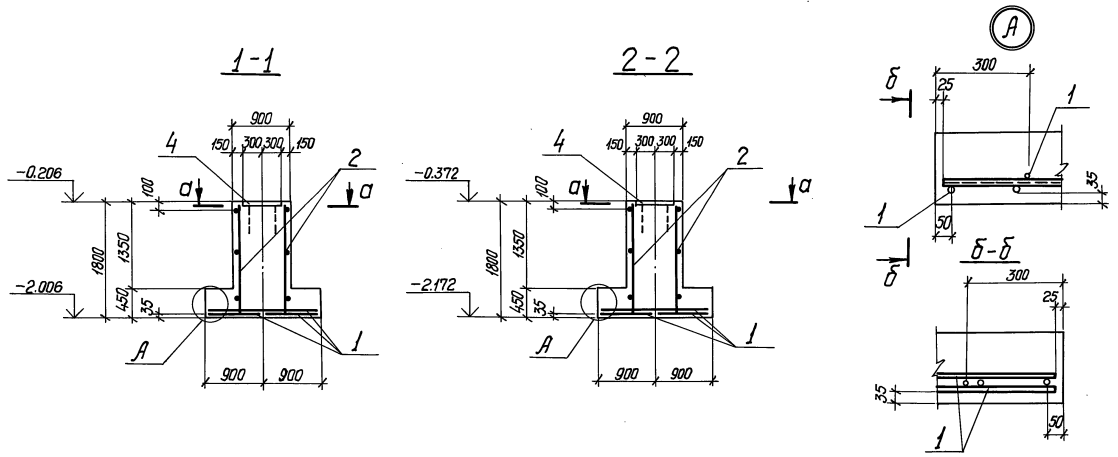
903-9-13 _{кп} 86 КЖ 2			
И.инж.пр. Керцелли В.И.	И.инж.пр. Козодой В.И.	И.инж.пр. Левченко В.И.	И.инж.пр. Некрасова В.И.
бак-аккумулятор горячей воды для систем теплоснабжения емкостью 3 тыс. куб. м		Студия	Лист
Схема расположения фундаментов сооружений противокоррозионной защиты		Р	2
Минэнерго СССР		ВНИПИЭНЕРГОПРОМ Москва	

2.1662-04 14 Формат А2

Альбом V
Титульный проект

Сектор ТМ
Исполнитель
Лист № 001
Листов в составе
Возм. лист №

Титульный проект

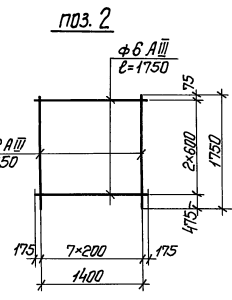
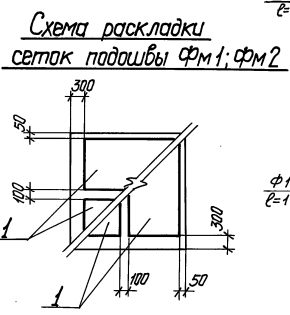
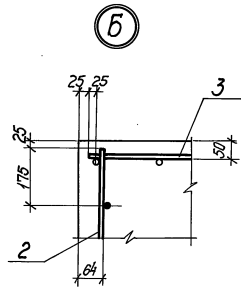
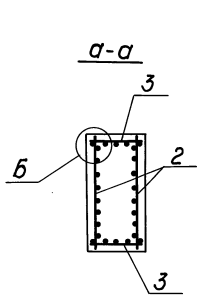
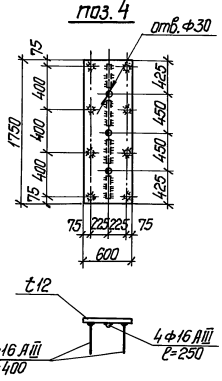
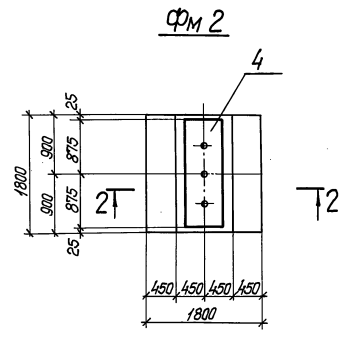
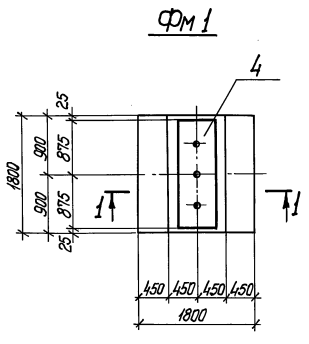


Спецификация фундаментов ФМ1; ФМ2.

Кол.	Примеч.	Наименование	Обозначение	Материал
Фундаменты ФМ1; ФМ2				
Сборочные единицы				
Сетки арматурные				
1		1С 10 А III	1.410-3 вып.1	85×175
2		1С 12 А III	1.410-3 вып.1	175×175
3		1С 12 А III	1.410-3 вып.1	85×175
Изделия закладные				
4		МН		
Материалы				
Бетон В15, F50				3,65 м³

Ведомость расхода стали на элемент, кг.

Марка элемента	Изделия арматурные				Изделия закладные				Общий расход
	Арматура класса А-III				Прокат листовой		Прокат стержневой		
	φ6	φ10	φ12	Итого	φ16	φ12	φ16	φ12	
ФМ1; ФМ2	5,93	21,6	40,46	68,0	68,0	6,6	98,9	105,5	173,5



- Сетки поз. 2 и 3 связать между собой в углах вязальной проволокой.
- При изготовлении закладных изделий стержни нормальных анкеров соединять с пластиной втавр (соединение типа 17) дуговой автоматической сваркой под слоем флюса по ГОСТ 19292-73, а стержневые упоры - фланговыми швами с $b_{ш} = 8 \text{ мм}$, $h_{ш} = 4 \text{ мм}$ электродами Э42А по ГОСТ 9467-75 - в соответствии с СН 393-78 „Инструкция по сварке соединений арматуры и закладных деталей железобетонных конструкций“.
- Сетку поз. 2 изготовить с помощью контактной точечной сварки.
- Марка стали листового проката закладного изделия принята в соответствии с „Сокращенным сортовым каталогом металлопроката для применения в строительных стальных конструкциях“ утвержденным постановлением Госстроя СССР №59 от 20.04.84.

Привязан	
Инд. №	

903-9-13 ст 86 КЖ 2			
Линейка	Кордели	Шпатель	Бак-аккумулятор зарядной воды
Чем. отв.	Борозна	Сварочный аппарат	для систем теплоснабжения
Линейка	Газовый	Сварочный аппарат	емкостью 3 тыс. куб. м.
Рик. гр.	Левченко	Филиппов	ФМ1; ФМ2
Ст. инж.	Власкина	Михайлов	Опалубка и армирование
Инженер	Витковский	Сидоров	

Альбом V

Титульный проект

Ш.№, М.И.Инициал, Дата, Взам. инв. №

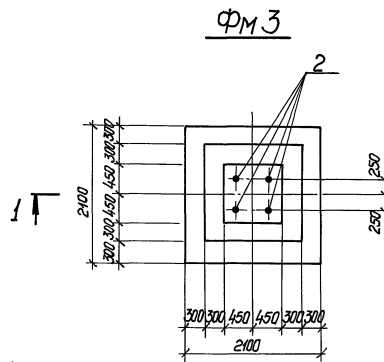
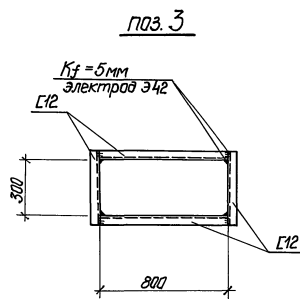
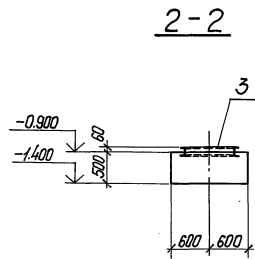
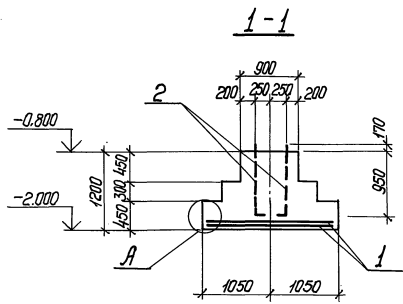
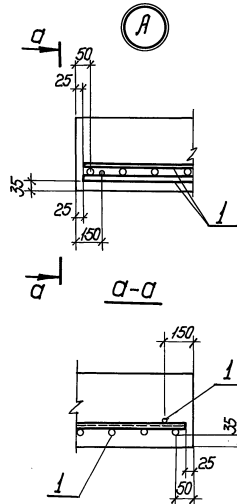
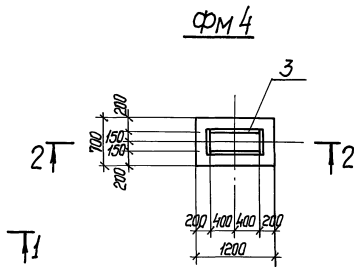
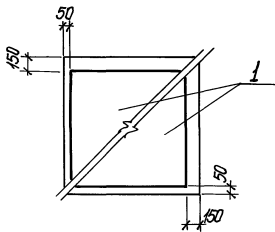


Схема раскладки сеток подошвы ФМ 3



Спецификация фундаментов ФМ 3; ФМ 4.

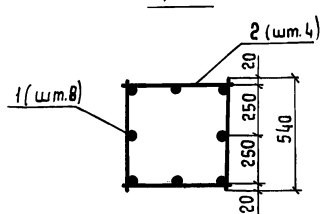
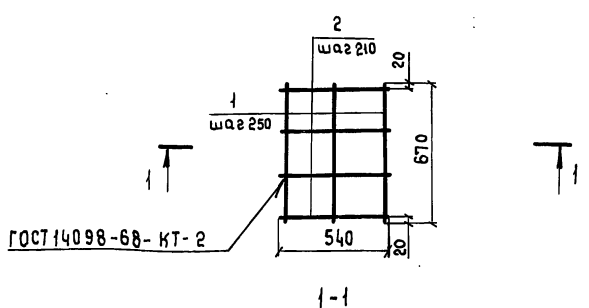
Кол-во	Зона	Поз.	Обозначение	Наименование	Кол.	Примеч.
				Фундамент ФМ 3		
				Сборочные единицы		
				Сетки арматурные		
		1	1.410-3 вып.1	1С ¹⁰ А-III ¹⁰ 205x205	2	
				Изделия закладные		
		2	ГОСТ 24379.1-80	Болт 1.1М24x120	4	
				Материалы		
				Бетон В15; F50		3,02м ³
				Фундамент ФМ 4		
				Сборочные единицы		
				Изделия закладные		
БУ		3		МН	1	25,0кг.
				Материалы		
				Бетон В15; F50		0,42м ³

Ведомость расхода стали на элемент, кг.

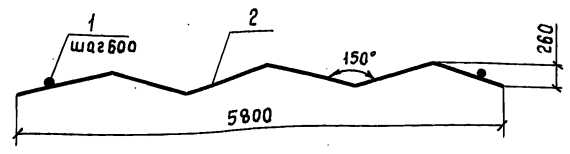
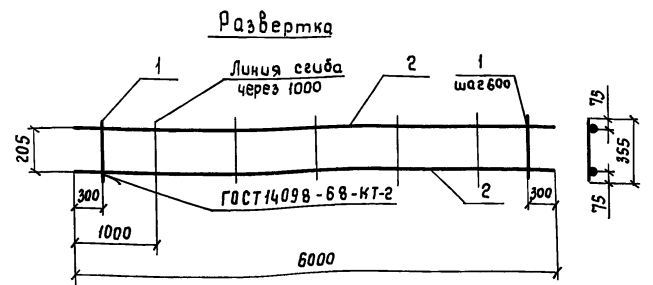
Марка элемента	Изделия арматурные			Изделия закладные			Общий расход
	Арматура класса А-III			Прокат марки ВСт 3 кп 2			
	ГОСТ 5781-82			ГОСТ 24379.1-80, ГОСТ 24379.2-80			
	φ 8	φ 12	Итого	М24	Г12	Итого	
ФМ 3	6,4	40,0	46,4	46,4	18,2	64,6	18,2
ФМ 4					25,0	25,0	25,0

Привязан	
Ш.№, М.И.	

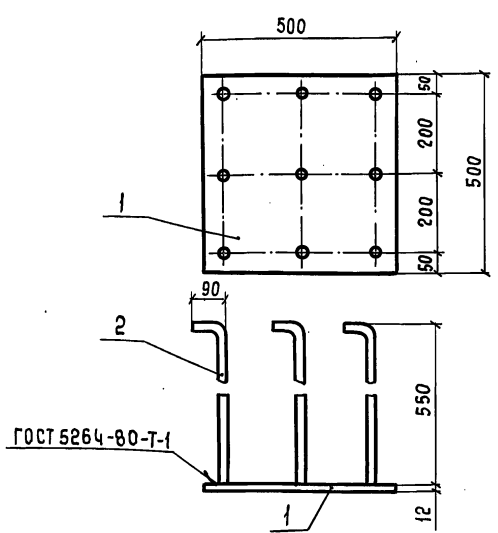
903-9-13886	КЖ 2
Мин.пр. Корецкая В.И. 2	Бак-аккумулятор горячей воды
Бачило, Воронин	для систем теплоснабжения
Г.Канар, Козлов	емкостью 3 тыс. куб. м.
Дук.ар. Павленко	ФМ 3, ФМ 4
Степан. Сидоркин	Опалубка и армирование
Никола. Рудничка	
	Министерство СССР
	ВНИПИЭНЕРГОПРОМ
	Москва



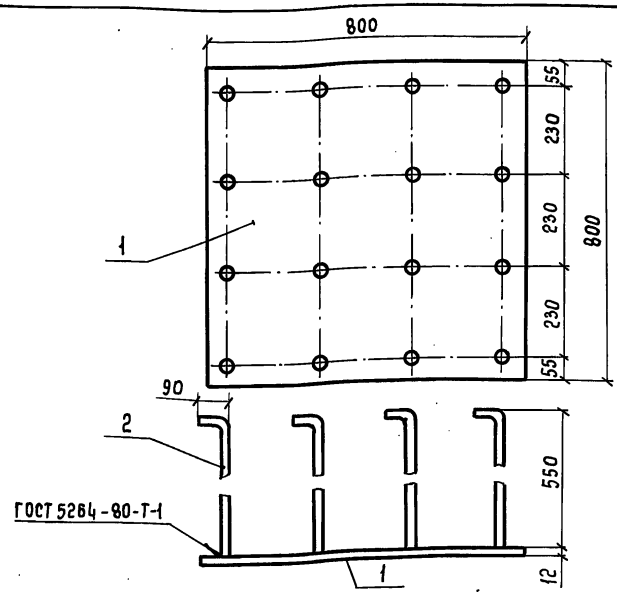
Формат	Зона	Поз.	Обозначение	Наименование	Кол.	Примеч.
Детали						
Б4	1			Ф10А1 ГОСТ 5781-82* $\epsilon=670$	8	0,41
Б4	2			Ф10А1 ГОСТ 5781-82* $\epsilon=340$	16	0,33
			903-9-13,86	КЖ.И1-РСМ2-100		
			И. контроль Пронин Нач.пр.пр. Колесов Л. констр. Лаш Л. инж.пр. Казанцев Л. спец. Иванов Рук. гр. Русанова Ст. инж. Лисова Проверки Филиппов	Каркас пространственный КР1	Стадия	Масса
					Р	8,60
					Лист	Листов 1
			ФУНДАМЕНТПРОЕКТ г. Москва			



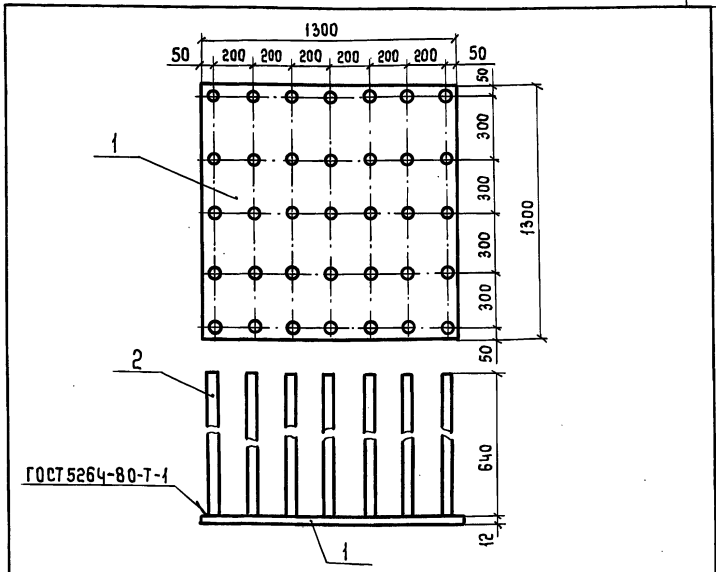
Формат	Зона	Поз.	Обозначение	Наименование	Кол.	Примеч.
Детали						
Б4	1			Ф10А1 ГОСТ 5781-82* $\epsilon=355$	10	0,22 кг
Б4	2			Ф10А1 ГОСТ 5781-82* $\epsilon=6000$	2	3,70 кг
			903-9-13,86	КЖ.И1-РСМ1-010		
			И. контроль Пронин Нач.пр.пр. Колесов Л. констр. Лаш Л. инж.пр. Казанцев Л. спец. Иванов Рук. гр. Русанова Ст. инж. Лисова Проверки Филиппов	Каркас плоский КР1	Стадия	Масса
					Р	9,60
					Лист	Листов 1
			ФУНДАМЕНТПРОЕКТ г. Москва			



Формат	Зона	Поз.	Обозначение	Наименование	Кол.	Примеч.
Детали						
Б4	1			Лист А-ПН-12-500x500 ГОСТ 19903-74* в ст3 сл5 ГОСТ 14637-79	1	23,55 кг
Б4	2			Ф14АIII ГОСТ 5781-82* $\epsilon=640$	9	0,77 кг
			903-9-13,86	КЖ.И1-РСМ1-030		
			И. контроль Пронин Нач.пр.пр. Колесов Л. констр. Лаш Л. инж.пр. Казанцев Л. спец. Иванов Рук. гр. Русанова Ст. инж. Лисова Проверки Филиппов	Закладная деталь МН1	Стадия	Масса
					Р	30,51
					Лист	Листов 1
			ФУНДАМЕНТПРОЕКТ г. Москва			

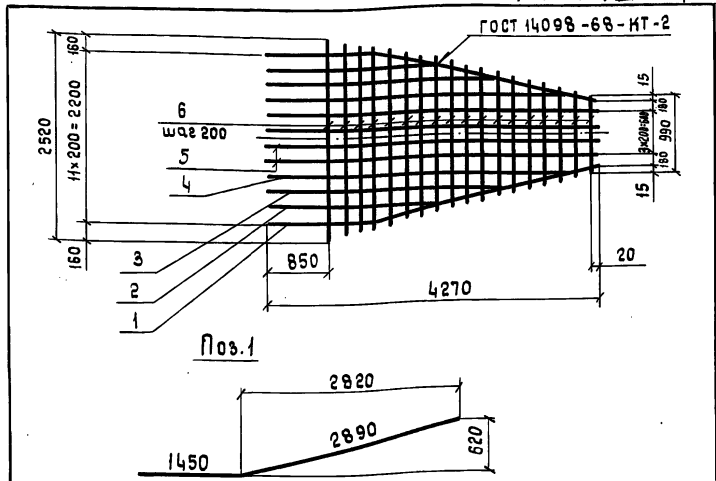


Формат	Зона	Поз.	Обозначение	Наименование	Кол.	Примеч.
Детали						
Б4	1			Лист А-ПН-12-500x500 ГОСТ 19903-74* в ст3 сл5 ГОСТ 14637-79	1	60,29 кг
Б4	2			Ф14АIII ГОСТ 5781-82* $\epsilon=640$	16	0,77 кг
			903-9-13,86	КЖ.И1-РСМ1-030-01		
			И. контроль Пронин Нач.пр.пр. Колесов Л. констр. Лаш Л. инж.пр. Казанцев Л. спец. Иванов Рук. гр. Русанова Ст. инж. Лисова Проверки Филиппов	Закладная деталь МН2	Стадия	Масса
					Р	72,66
					Лист	Листов 1
			ФУНДАМЕНТПРОЕКТ г. Москва			



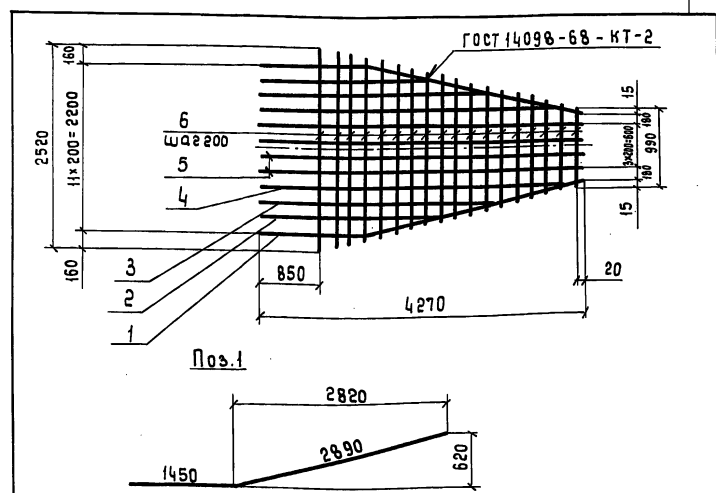
Формат	Зона	Поз.	Обозначение	Наименование	Кол.	Примеч.
Детали						
Б4	1		Лист А-ЛН 12x1300x1300 ГОСТ 19803-74*		1	159,2 кг
Б4	2		Ф14 А III ГОСТ 5781-82* l=640		35	0,77 кг

Инв. № подл.		Подпись и дата		903-9-13 _{сп} 86		КЖ.И.1-РСМ1-030-02	
И.К.Контроль		Пронин		Стадия		Масштаб	
Нач.проект		Колесов		Р		1:10	
Л.констр.		Лаш		Лист		Листов 1	
Л.инж.пр.		Казанцев		ФУНДАМЕНТПРОЕКТ		г. Москва	
Л.спец.		Иванов					
Рук.гр.		Русанова					
Ст.инж.		Лисова					
Проверил		Филиппов					



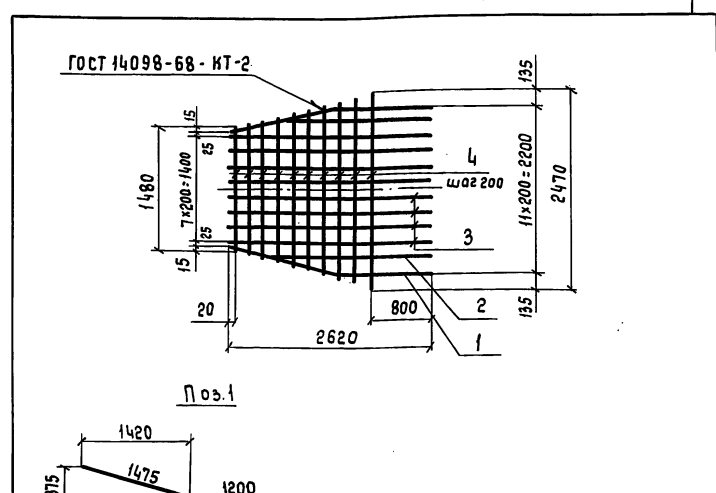
Формат	Зона	Поз.	Обозначение	Наименование	Кол.	Примеч.
Детали						
Б4	1		Ф20 А III ГОСТ 5781-82* l=4340		2	10,7 кг
Б4	2		Ф20 А III ГОСТ 5781-82* l=2300		2	5,7 кг
Б4	3		Ф20 А III ГОСТ 5781-82* l=3200		2	7,9 кг
Б4	4		Ф20 А III ГОСТ 5781-82* l=4050		2	10,0 кг
Б4	5		Ф20 А III ГОСТ 5781-82* l=4270		4	10,55 кг
Б4	6		Ф12 А III ГОСТ 5781-82* l=990 ÷ 2520 через 90		18	1,56 кг

Инв. № подл.		Подпись и дата		903-9-13 _{сп} 86		КЖ.И.1-РСМ1-020	
И.К.Контроль		Пронин		Стадия		Масштаб	
Нач.проект		Колесов		Р		1:50	
Л.констр.		Лаш		Лист		Листов 1	
Л.инж.пр.		Казанцев		ФУНДАМЕНТПРОЕКТ		г. Москва	
Л.спец.		Иванов					
Рук.гр.		Русанова					
Ст.инж.		Лисова					
Проверил		Филиппов					



Формат	Зона	Поз.	Обозначение	Наименование	Кол.	Примеч.
Детали						
Б4	1		Ф12 А III ГОСТ 5781-82* l=4340		2	3,85 кг
Б4	2		Ф12 А III ГОСТ 5781-82* l=2300		2	2,05 кг
Б4	3		Ф12 А III ГОСТ 5781-82* l=3200		2	2,85 кг
Б4	4		Ф12 А III ГОСТ 5781-82* l=4050		2	3,6 кг
Б4	5		Ф12 А III ГОСТ 5781-82* l=4270		4	3,8 кг
Б4	6		Ф12 А III ГОСТ 5781-82* l=990 ÷ 2520 через 90		18	1,56 кг

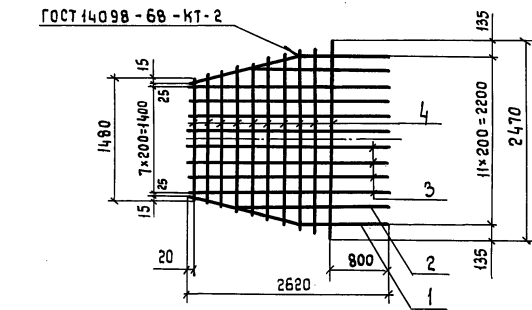
Инв. № подл.		Подпись и дата		903-9-13 _{сп} 86		КЖ.И.1-РСМ1-020-01	
И.К.Контроль		Пронин		Стадия		Масштаб	
Нач.проект		Колесов		Р		1:50	
Л.констр.		Лаш		Лист		Листов 1	
Л.инж.пр.		Казанцев		ФУНДАМЕНТПРОЕКТ		г. Москва	
Л.спец.		Иванов					
Рук.гр.		Русанова					
Ст.инж.		Лисова					
Проверил		Филиппов					



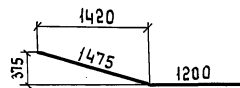
Формат	Зона	Поз.	Обозначение	Наименование	Кол.	Примеч.
Детали						
Б4	1		Ф12 А III ГОСТ 5781-82* l=2675		2	2,4 кг
Б4	2		Ф12 А III ГОСТ 5781-82* l=1980		2	1,75 кг
Б4	3		Ф12 А III ГОСТ 5781-82* l=2620		8	2,33 кг
Б4	4		Ф12 А III ГОСТ 5781-82* l=1480 ÷ 2470 через 110		10	1,76 кг

Инв. № подл.		Подпись и дата		903-9-13 _{сп} 86		КЖ.И.1-РСМ1-020-02	
И.К.Контроль		Пронин		Стадия		Масштаб	
Нач.проект		Колесов		Р		1:50	
Л.констр.		Лаш		Лист		Листов 1	
Л.инж.пр.		Казанцев		ФУНДАМЕНТПРОЕКТ		г. Москва	
Л.спец.		Иванов					
Рук.гр.		Русанова					
Ст.инж.		Лисова					
Проверил		Филиппов					

ГОСТ 14098 - 68 - КТ - 2



Пос.1



Формат	Зона	Поз.	Обозначение	Наименование	Кол.	Примеч.
Детали						
Б4		1		Ф25АIII ГОСТ 5781-82* l=2675	2	10.27 кг
Б4		2		Ф25АIII ГОСТ 5781-82* l=1980	2	7.60 кг
Б4		3		Ф25АIII ГОСТ 5781-82* l=2620	8	10.06 кг
Б4		4		Ф12АIII ГОСТ 5781-82* l=1480 ÷ 2470 через 110	10	4.76 кг

Инв. № подл.		Подпись и дата		Исполнитель №	
И. контрол.	Пронин	Нач. пр. отв.	Колесов	Гл. констр.	Лаш
Гл. инж. пр.	Казанцев	Гл. спец.	Иванов	Рук. гр.	Русанова
Ст. инж.	Лисова	Проверил	Филиппов		

903-9-13,86 КЖ.И.1-РСМ1-020-03

Сетка арматурная С4			Стадия	Масса	Масштаб
Р	133,82	1:50	Лист	Листов 1	
ФУНДАМЕНТПРОЕКТ г. Москва					

(61) 140-25912