

ТИПОВОЙ ПРОЕКТ

903-9-14^{сн}86

БАК-АККУМУЛЯТОР ГОРЯЧЕЙ ВОДЫ ДЛЯ СИСТЕМ ТЕПЛОСНАБЖЕНИЯ
ЕМКОСТЬЮ 5 ТЫС. КУБ. М

АЛЬБОМ I

СОСТАВ ПРОЕКТА

АЛЬБОМ I	ТЕХНОЛОГИЧЕСКОЕ ОБОРУДОВАНИЕ	
АЛЬБОМ II	ПРОТИВОКОРРОЗИОННАЯ ЗАЩИТА	
АЛЬБОМ III	КОНСТРУКЦИИ МЕТАЛЛИЧЕСКИЕ	
АЛЬБОМ IV	ПЕРЕДВИЖНАЯ СТРЕМЯНКА. Применен типовый проект №903-9-12 ^{сн} 86	АЛЬБОМ IV
АЛЬБОМ V	ОСНОВАНИЯ И ФУНДАМЕНТЫ	
АЛЬБОМ VI	ТЕПЛОВАЯ ИЗОЛЯЦИЯ	
АЛЬБОМ VII	ТЕПЛОИЗОЛЯЦИОННЫЕ КОНСТРУКЦИИ И ДЕТАЛИ. Применен типовый проект №903-9-12 ^{сн} 86	АЛЬБОМ VII
АЛЬБОМ VIII	ТЕХНОЛОГИЯ МОНТАЖА	
АЛЬБОМ IX	ПРИСПОСОБЛЕНИЯ ДЛЯ МОНТАЖА	
АЛЬБОМ X	СМЕТЫ	
АЛЬБОМ XI	ВЕДОМОСТЬ ПОТРЕБНОСТИ В МАТЕРИАЛАХ	
АЛЬБОМ XII	СПЕЦИФИКАЦИИ ОБОРУДОВАНИЯ	

РАЗРАБОТАН

ВНИПИЭНЕРГПРОМ
ЦНИИПРОЕКТСТАЛЬКОНСТРУКЦИЯ
ГПИ ФУНДАМЕНТПРОЕКТ
ВНИПИТЕПЛОПРОЕКТ
ГИПРОЧЕФТЕСПЕЦМОНТАЖ

ДИРЕКТОР ИНСТИТУТА
ГЛАВНЫЙ ИНЖЕНЕР ПРОЕКТА

Альбом I, II, X, XI, XII, XIII, XV, XVI
Альбом III, IV
Альбом V, VI
Альбом VII, VIII, XI
Альбом XIII, XIV

В.С. Варварский
Ю.Л. Керцелли

УТВЕРЖДЕН

НА СТАДИИ ПРОЕКТА Минэнерго СССР
ПРОТОКОЛОМ ОТ 18.06.85 №58

ВВЕДЕН В ДЕЙСТВИЕ
НА СТАДИИ РАБОЧАЯ ДОКУМЕНТАЦИЯ
Минэнерго СССР ПРОТОКОЛОМ ОТ
18.06.85 №58 с ноября 1985

				Привязан:
Изм. №				

Содержание альбома

Обозначение	Наименование	Стр.
	Содержание альбома	2
	Тепломеханическая часть	
ТМ	Общие данные (начало)	3и
ТМ	Общие данные (продолжение)	4
ТМ	Общие данные (продолжение)	5
ТМ	Общие данные (продолжение)	6
ТМ	Общие данные (окончание)	7
ТМ	Компоновка оборудования. План 1-1. Разрез 2-2	8
ТМ	Компоновка оборудования. План 3-3. Разрез 4-4	9
ТМ.Н.1	Блок поз.1. Эскизный чертёж общего вида	10
ТМ.Н.2	Блок поз.2. Эскизный чертёж общего вида	10
ТМ.Н.3	Блок поз.3. Эскизный чертёж общего вида	10
ТМ.Н.4	Блок поз.4. Эскизный чертёж общего вида	10
ТМ.Н.5	Блок поз.5. Эскизный чертёж общего вида	11
ТМ.Н.6	Блок поз.6. Эскизный чертёж общего вида	11
ТМ.Н.7	Опора скользящая поз.12. Эскизный чертёж общего вида	11
ТМ.Н.8	Опора скользящая поз.13. Эскизный чертёж общего вида	11
ТМ.Н.9	Опора скользящая поз.14. Эскизный чертёж общего вида	12
ТМ.Н.10	Опора скользящая поз.15. Эскизный чертёж общего вида	12
ТМ.Н.11	Опора направляющая поз.16,17. Эскизный чертёж общего вида	12
ТМ.Н.12	Опора скользящая поз.18. Эскизный чертёж общего вида	12
ТМ.Н.13	Опора неподвижная бугельная поз.19. Эскизный чертёж общего вида	13
ТМ.Н.14	Опора неподвижная бугельная поз.20. Эскизный чертёж общего вида	13
ТМ.И.1	Патрубок вентиляционный Ду 800 мм	14
ТМ.И.1.1	Камера проходная	15
ТМ.И.1.2	Лапа	15

Обозначение	Наименование	Стр.
ТМ.И.1.3	Обечайка	15
ТМ.И.1.4	Сетка ограждающая	15
ТМ.И.1.5	Колпак	16
ТМ.И.1.6	Хомут	16
ТМ.И.1.7	Скаба	16
ТМ.И.1.8	Распорка	16
	Электротехническая часть	
ЭТ	Общие данные	17
ЭТ	Молниезащита и заземление бака-аккумулятора и конструкция молниеотвода $h_p = 5 м$	17

Технико-экономические показатели

Наименование показателя	Ед. изм.	Всего	Удельный показатель
Общая сметная стоимость	тыс. руб.	144,66	
в том числе:			
Строительно-монтажных работ	"	129,29	
оборудования	"	15,37	
То же, на 1 м ³ рабочего объема	руб.		0,036
Построечные трудовые затраты	чел.эф.	1088,71	
То же, на 1 м ³ рабочего объема	"		0,272
Расход цемента	т	107,6	
То же, на 1 м ³ рабочего объема	"		0,027
Расход стали	"	159,8	
То же, на 1 м ³ рабочего объема	"		0,040
Расход бетона и железобетона	м ³	362,8	
То же, на 1 м ³ рабочего объема	"		0,091
Расход теплоизоляционных материалов	"	109,9	
То же, на 1 м ³ рабочего объема	"		0,027
Расход герметизирующей жидкости	т	15,0	
То же, на 1 м ³ рабочего объема	"		0,004

Внесены изменения 15.04.88 г. и.п. [подпись] /Керцели/

21663-01 3

Формат А2

Ведомость рабочих чертежей основного комплекта

Лист	Наименование	Примечание
ТМ лист 1	Общие данные (начало)	
ТМ лист 2	Общие данные (продолжение)	
ТМ лист 3	Общие данные (продолжение)	
ТМ лист 4	Общие данные (продолжение)	
ТМ лист 5	Общие данные (окончание)	
ТМ лист 6	Компоновка оборудования, План 1-1. Разрез 2-2	
ТМ лист 7	Компоновка оборудования, План 3-3. Разрез 4-4	

Ведомость ссылочных и прилагаемых документов

Обозначение	Наименование	Примечание
	<u>Ссылочные документы</u>	
ост 34.212-73	Детали и элементы трубопроводов Ру ^н 40кгс/см ² . Переходы сварные лепестковые	
ост 34.220-73	Детали и элементы трубопроводов Ру ^н 40кгс/см ² . Трубы с косыми срезами	
ост 34.208-73	Детали и элементы трубопроводов Ру ^н 40кгс/см ² . Секторы с залом скоса 22,30 и 30 из труб бесшовных и сварных	
ост 34.214-73	Детали и элементы трубопроводов Ру ^н 40кгс/см ² . Трубы для ответвлений с разделкой концов	
ост 34.42-492-80	Детали и элементы трубопроводов Ру ^н 40кгс/см ² . Заглушки плоские приварные	
ост 24.03.004	Опоры и подвески станционных трубопроводов. Технические требования	
МВН 2753-67	Опоры станционных трубопроводов низкого давления. Опоры сварных отводов	
МВН 124-63	Опоры станционных трубопроводов. Опоры приварные неподвижные и скользящие	

Внесены изменения 15.04.88 г/п Ю.А.М. /Керцели/

Типовой проект разработан в соответствии с действующими нормами и правилами и предусматривает мероприятия, обеспечивающие взрывную, взрывопожарную и пожарную безопасность при эксплуатации сооружения.
Главный инженер проекта Ю.А.М. Керцели И.А.

Продолжение

Обозначение	Наименование	Примечание
МВН 2778-67	Опоры станционных трубопроводов низкого давления. Технические требования	
ТУ 14-3-1138-82	Трубы стальные электроварные прямошовные диаметром 1020, 1220 мм для газопроводов. Технические условия	
Т 44.00.00.000.СБ Серия 4.903-10 выпуск 4	Изделия и детали трубопроводов для тепловых сетей. Опоры трубопроводов неподвижные	
Т 1.00.00.000.СБ Серия 4.903-10 выпуск 7	Изделия и детали трубопроводов для тепловых сетей. Компенсатор салыниковый	
Альбом III лист 20	Лак монтажный Ду 600	
Альбом III лист 20	Лак-паз Ду 500 в I поясе стенки	
Альбом II лист 20	Лак монтажный Ду 400	
Альбом III лист 21	Лак-паз овальный 600x900 в I поясе стенки	
	<u>Прилагаемые документы</u>	
ТМ.Н.1	блок поз. 1. Эскизный чертеж общего вида	
ТМ.Н.2	блок поз. 2. Эскизный чертеж общего вида	
ТМ.Н.3	блок поз. 3. Эскизный чертеж общего вида	
ТМ.Н.4	блок поз 4. Эскизный чертеж общего вида	
ТМ.Н.5	блок поз. 5. Эскизный чертеж общего вида	
ТМ.Н.6	блок поз. 6. Эскизный чертеж общего вида	
ТМ.Н.7	Опора скользящая поз.12. Эскизный чертеж общего вида	
ТМ.Н.8	Опора скользящая поз.13. Эскизный чертеж общего вида	
ТМ.Н.9	Опора скользящая поз.14. Эскизный чертеж общего вида	
ТМ.Н.10	Опора скользящая поз.15. Эскизный чертеж общего вида	
ТМ.Н.11	Опора наплавляющая поз.16,17. Эскизный чертеж общего вида	
ТМ.Н.12	Опора скользящая поз.18. Эскизный чертеж общего вида	

Окончание

Обозначение	Наименование	Примеч.
ТМ.Н.13	Опора неподвижная бугельная поз.19. Эскизный чертеж общего вида	
ТМ.Н.14	Опора неподвижная бугельная поз.20. Эскизный чертеж общего вида	
ТМ.Н.1	Патрубок вентиляционный Ду 800 мм	
ТМ.Н.1.1	Камера проходная	
ТМ.Н.1.2	Лапа	
ТМ.Н.1.3	Обечайка	
ТМ.Н.1.4	Сетка ограждающая	
ТМ.Н.1.5	Колпак	
ТМ.Н.1.6	Хомут	
ТМ.Н.1.7	Скоба	
ТМ.Н.1.8	Распорка	
ТМ.С.0	Спецификация оборудования	

Только в обоснованном случае - при отсутствии герметизирующей жидкости - бак-аккумулятор должен быть оборудован защитной конструкцией по типовым проектным решениям 903-9-019.88

Учв.№	Привязан:		
		903-9-14	86 ТМ
		Бак-аккумулятор горячей воды емкостью 5 тыс. куб. м	Листы 1 7
		Общие данные (начало)	ВНИИЭНЕРГОПРОМ

Альбом I

Типовой проект

Учв.№ 1001. Проектная организация

Г.И.П. Керцели Ю.А.
И.А.М. Керцели И.А.
Нач. отд. Паршкова И.А.
Рук. в.р. Финаева В.А.
Инж.к. Беларькова В.А.

Ведомость основных комплектов рабочих чертежей

Обозначение	Наименование	Примечание
КМ	Конструкции металлические	Ал. III
КМД	Детализированные чертежи металлических конструкций	Ал. IV
КЖ	Конструкции железобетонные	Ал. V
ТМ	Технологическое оборудование	Ал. I
ТХ	Противокоррозионная защита	Ал. II
ТИ	Тепловая изоляция	Ал. VI, VII
ЭТ	Электротехническая часть	Ал. I
МТ	Технология монтажа	Ал. VIII
ПМ	Приспособления для монтажа	Ал. IX

Назначение рабочей документации

Необходимой и неотъемлемой частью систем централизованного теплоснабжения являются баки-аккумуляторы, предназначенные для хранения горячей воды. Однако до выхода настоящего проекта не существовало специальных конструкций резервуаров для указанных целей, и в качестве баков-аккумуляторов использовались резервуары для хранения нефтепродуктов (типовой проект 704-1-68), запроектированные для более легких условий работы и, следовательно, имеющие недостаточную прочность. В результате этого на многих баках-аккумуляторах произошли разрушения. Ускорению наступления аварий способствовало неудовлетворительное состояние конструкций, нарушение правил технической эксплуатации и отсутствие противокоррозионной защиты. В целях создания надежных резервуаров Госстроем СССР была включена в план типового проектирования 1983-1984 гг. разработка проекта и рабочей документации (РД) «Баки-аккумуляторы горячей воды для систем теплоснабжения емкостью 2,3,5,10,15 и 20 тыс. куб.м.» Ведущей проектной организацией был назначен ВНИПИ энергопром Минэнерго СССР, а исполнителями: ЦНИИ проекстальконструкция Госстроя СССР и ГПИ фундаментпроект, ВНИПИ теплопроект, Гипроэнергоспецмонтаж Минмонтажспецстроя.

Проект металлических конструкций баков-аккумуляторов рассмотрен и согласован Госстроем СССР письмом от 19.07.85 № АЧ-2168-2. Решением Минэнерго СССР проект был утвержден в целом и РД введена в действие с ноября 1985г.

Технические решения в РД приняты согласно действующим нормативным документам и учитывают те реальные условия, в которых будут эксплуатироваться баки-аккумуляторы, чем достигается их необходимая прочность.

Безаварийную работу бака-аккумулятора обеспечивают путем обязательного выполнения его в точном соответствии с РД и соблюдением приведенных ниже требований к сооружению и эксплуатации бака-аккумулятора.

Объем и условия применения рабочей документации

В состав РД на бак-аккумулятор входят: все рабочие чертежи, необходимые для его сооружения, сметная документация, составленная применительно к району, ведомость потребности в материалах, спецификации для заказа оборудования, а также чертежи, предназначенные для производства монтажных работ.

РД разработана для следующих условий:

Максимальная температура горячей воды	95°С
расчетная температура наружного воздуха	минус 40°С и выше
сейсмичность района строительства	9 баллов и менее
ветровая нагрузка III, IV и V районов	0,45; 0,55; 0,70 кПа
снеговая нагрузка III, IV и V районов	1,0; 1,5; 2,0 кПа

Требования к сооружению бака-аккумулятора

При сооружении бака-аккумулятора необходимо выполнение следующих основных требований:

Все вертикальные швы, а также участки горизонтальных швов, пересекающиеся с вертикальными, должны быть проконтролированы согласно указаниям альбома III;

усилия, передаваемые на бак от примыкающих трубопроводов заполнения и расхода, не должны превышать величин, приведенных в альбоме III. Для этого упомянутые трубопроводы подключают к баку с установкой сальниковых компенсаторов, как показано в альбоме I;

Во избежание перекосов сальниковых компенсаторов в результате различных осадок бака и опор примыкающих трубопроводов, бак и указанные опоры, как правило, размещают на едином фундаменте. Это достигается применением фундамента свайного типа, разработанного в настоящем типовом проекте. Применение в конкретных проектах кольцевого фундамента под бак и отдельных фундаментов под опоры примыкающих трубопроводов разрешается только для грунтов, у которых обеспечивается одинаковая осадка указанных фундаментов;

после тридцатисуточного гидравлического испытания бака производят центровку сальниковых компенсаторов и корректировку состояния опор трубопроводов внутри бака;

нагрузка от изоляции, передаваемая на бак, не должна превышать 0,45 кПа;

в каждом конкретном случае усилия, передаваемые на неподвижную опору, не должны превышать значений, приведенных в таблице 1;

Таблица 1

Наименование	Размерность	Величина
1. Неподвижная опора на трубопроводе заполнения		
1.1. нормативная вертикальная нагрузка	Н (кгс)	42168 4300
1.2. нормативная горизонтальная нагрузка	Н (кгс)	107873 11000
2. Неподвижная опора на трубопроводе расхода		
2.1. нормативная вертикальная нагрузка	Н (кгс)	107873 11000
2.2. нормативная горизонтальная нагрузка	Н (кгс)	178481 18200

Привязан

Изм. №

903-9-14ч86 ТМ

Гип	Керцели	КР	Бак-аккумулятор горячей воды емкостью 5 тыс. куб.м	Страница	Лист	Листов
Н.контр.	Фунтикова	Фунт		Р	2	
Иач.отд.	Паршкова	А.Ф.	Общие данные (продолжение)	МИНЭНЕРГО СССР ВНИПИЭНЕРГОПРОМ Москва		
Рук.гр.	Финаева	Фин				
Ич.ж.	Белусова	Бел				

21663-01 5

Ф ормат А2

Альбом I

Типовой проект

Изм. № Подпись и дата Взам. инв. №

нагрузки приложены на уровне отметок осей труб. Коэффициент перевязки принят 1,2;

компановка трубопроводов должна быть выполнена с учетом расчетной осадки края фундамента бака-аккумулятора в пределах заданной величины не более 100 мм;

опоры внешних трубопроводов установить после гидротестирования бака-аккумулятора, откорректировав их проектные отметки в соответствии с осадкой бака-аккумулятора;

минимальное расстояние в свету между стенками баков-аккумуляторов при размещении их в один ряд или в два ряда по условиям на несения изоляции 8 м;

минимальное расстояние в свету между стенками баков-аккумуляторов по условиям монтажа при размещении их в один ряд не лимитируется, в два ряда - расстояние между рядами должно быть не менее 16 м;

все отверстия в баке-аккумуляторе для врезки патрубков делаются на монтаже. В случае необходимости количество патрубков расхода может быть уменьшено;

бак-аккумулятор обору́дывается переливными трубами, а также вентиляционными патрубками, исключая образование вакуума при откачке воды из бака-аккумулятора и повышение давления при его заполнении;

при выполнении конкретных проектов привязки баков-аккумуляторов предусматривать надежное ограждение территории их установки.

Требования к эксплуатации бака-аккумулятора

При эксплуатации бака-аккумулятора должны соблюдаться следующие основные требования;

ввод в эксплуатацию бака, не имеющего противокоррозионной защиты герметиком, выполненной согласно альбому II, категорически запрещается;

заполнение вновь смонтированного бака, а также после ремонта и осмотра, производить при температуре наружного воздуха не ниже -10°С водой с температурой не выше 45°С. При заполнении бака присутствие обслуживающего персонала в охранной зоне недопустимо;

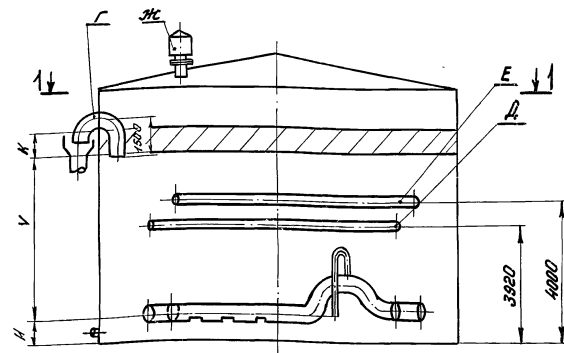
приветку в эксплуатацию бака, испытание на герметичность и прочность, наблюдение за состоянием конструктивных элементов и ремонт осуществляют согласно, Типовой инструкции по эксплуатации металлических резервуаров для хранения жидкого топлива и воды Москва, Союзтехэнерго, 1981; оценку состояния бака и определение его пригодности к дальнейшей эксплуатации выполнять ежегодно в период отключения установок горячего водоснабжения путем визуального осмотра внутренних поверхностей снаружи передвижной стремянки. Инструментальное обследование конструкции бака выполнять раз в три года;

в процессе эксплуатации бака необходимо осуществлять постоянное наблюдение за состоянием сальниковых компенсаторов, во время производства их затяжки. При перекосах сальниковых компенсаторов восстановление центровки достигается путем замены прокладок в опорах под компенсаторы и трубопроводы. Давление воды перед сальниковым компенсатором должно быть менее 1,5 кгс/см² (0,15 МПа)

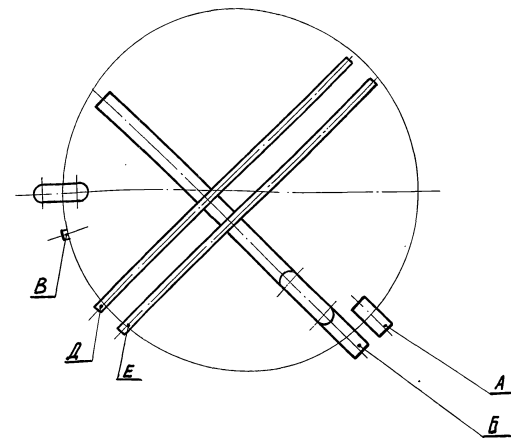
Для повышения надежности работы бака-аккумулятора горячего водоснабжения и предотвращения аварий и разрушений при разработке задания рассмотрена работа бака-аккумулятора в самых тяжелых условиях в процессе эксплуатации, исходя из того, что заполнение бака-аккумулятора осуществляется от вакуумных деаэраторов (срезающим потоком в вакуумных деаэраторах алжжит вода).

На рисунке 1 и в таблице 2 представлены основные конструктивные решения по технологическому оборудованию бака-аккумулятора.

Рисунок 1



Разрез 1-1



		903-9-14-сп86 ТМ	
Привязан		бак-аккумулятор горячей воды емкостью 25 м ³ к.м.м	
Исполн		Общие данные (продавжение)	
		ВНИПИЭНЕРГОПРОМ	

Таблица 2

Пояснения к таблице 2

Альбом Г

№ поз.	Наименование	Единица измерения	$\frac{4863*}{4000}$
1.	Патрубок заполнения „А“ 1) количество патрубков 2) диаметр условный 3) расход через патрубок G _А	шт. мм м ³ /ч	1 700 1150
2.	Патрубок расхода „Б“ 1) количество патрубков 2) диаметр условный 3) расход через патрубок G _Б	шт. мм м ³ /ч	1 1000 1850
3.	Патрубок слива „В“ 1) количество патрубков 2) диаметр условный	шт. мм	2 200
4.	Патрубок перелива „Г“ 1) количество патрубков 2) диаметр условный 3) расход через патрубок G _Г 4) расход через патрубок за 10 мин.	шт. мм м ³ /ч м ³	1 1000 1725 190
5.	Напорный патрубок сетевой воды для сбора герметизирующей жидкости „Д“ 1) количество патрубков 2) диаметр условный	шт. мм	1 80
6.	Напорно-всасывающий патрубок герметизирующей жидкости „Е“ 1) количество патрубков 2) диаметр условный	шт. мм	1 200
7.	Патрубок вентиляционный „Ж“ 1) количество патрубков 2) диаметр условный 3) расход через патрубки G _Ж	шт. мм м ³ /ч	2 800 3700
8.	Минимальный технически возможный уровень воды в баке „И“	мм	567
9.	Зона аварийного объема бака „К“	м ³	150

Поз.1. Расход воды через патрубок заполнения „А“ определен по формуле:

$$G_A = \frac{V}{10} \times (1 \text{ коэффициент среднего часового водозабора} + 0,3 \text{ коэффициент перегрузки деаэратора} + 1 \text{ коэффициент греющего потока}) = \frac{V}{10} \times 2,3 \quad (1)$$

где V - рабочая емкость бака-аккумулятора (м³);
10 - нормальный запас воды (4)
В формуле учтена возможная перегрузка производительности вакуумного деаэратора и максимальная возможная величина греющего потока.

Поз.2. Расход воды через расходные патрубки „Б“ определен по формуле:

$$G_B = \frac{V}{10} \times (2,4 \text{ коэффициент максимального водозабора} + 0,3 \text{ коэффициент перегрузки деаэратора} + 1 \text{ коэффициент греющего потока}) = \frac{V}{10} \times 3,7 \quad (2)$$

Поз.4. Расход воды через переливные патрубки „Г“ определен по формуле:

$$G_G = G_A \times 1,5 \quad (3)$$

где 1,5 - коэффициент запаса на слив неполным сечением трубы.

Во избежание упуска герметизирующей жидкости вместе со сливной водой из бака-аккумулятора переливная труба опускается на 1500мм ниже установленного верхнего уровня воды.

Поз.7. Расход воздуха через патрубки вентиляционные „Ж“ определен по формуле:

$$G_{Ж} = G_{Ж} \times 2 \quad (4)$$

где 2 - коэффициент аварийного запаса на случай, когда при установленных на объекте двух баках-аккумуляторах один аварийно остановлен, и какое-то время (до отключения группы подпиточных насосов и соответствующих переключений по схеме) подпитка ведется от одного бака-аккумулятора.

Поз.8. В варианте противокоррозионной защиты бака-аккумулятора герметизирующей жидкостью минимальный технически возможный уровень воды „И“ обусловлен конструкцией предупредительного устройства, предусмотренного для исключения возможности попадания герметизирующей жидкости на всас подпиточных насосов тепло-сети в случае отказа блокировок, действующих на остановку подпиточных насосов теплосети при снижении уровня воды в баке-аккумуляторе ниже допустимого.

Поз.9. Зона аварийного объема бака „К“ определена, исходя из возможного поступления воды в бак-аккумулятор через патрубок заполнения „А“ в течение времени закрытия регулирующей и запорной арматуры на подводящих потоках к вакуумному деаэратору. Это время принято равным 8 минутам.

Сигнализация уровня и перелива

Для выполнения сигнализации и блокировок устанавливается комплект вторичного прибора типа КСД1-017 (на щите) и датчика типа МЭД-22364 (поместу в насосной на всасе подпиточных насосов). Отбор импульса к датчику производится из расходного трубопровода (во избежание попадания герметизирующей жидкости).

Для выполнения сигнализации перелива в переливной трубе устанавливается сигнализатор уровня ЭРСУ-3.

* Геометрическая емкость бака-аккумулятора
рабочая емкость бака-аккумулятора

Типовой проект

Изм. № года | Подпись и дата | Взам. инв. №

903-9-14-86 ТМ	
Привязан	Бак-аккумулятор горячей воды емкостью 5 тыс. куб.м
ИП	Керцели
Н.контр	Фунтикова
Н.отд	Паршкова
Рук.гр.	Финаева
И.н.ж.	Белоусова
Общие данные (продолжение)	Минэнерго СССР ВНИПИЭнергопром Москва

Альбом I

Задание на разработку раздела сигнализации и защиты баков-аккумуляторов горячей воды

Для повышения надежности работы баков-аккумуляторов и предотвращения их аварий и разрушений они оборудуются аппаратурой для контроля за уровнем воды, сигнализацией предельных уровней (с выводом сигнала в помещение с постоянным дежурством оперативного персонала), а также блокировками.

Уровень воды в баках поддерживается с помощью регулирующих клапанов, устанавливаемых на линиях подвода воды.

Устанавливаемая аппаратура и блокировки должны обеспечивать:

- сигнализацию достижения I го уровня воды в баках-аккумуляторах;
- при дальнейшем повышении уровня воды в зависимости от схемы подпитки и заполнения баков-аккумуляторов - закрытие регулирующих клапанов как на подводе воды к бакам, так и на подводе к деаэраторам подпитки с полным их закрытием, если уровень продолжает повышаться;
- закрытие задвижек на подводах воды к бакам-аккумуляторам, либо к деаэраторам подпитки, если после полного закрытия регулирующих клапанов уровень воды продолжает повышаться выше аварийного; на щит подается соответствующий сигнал;
- включение резервных откачивающих насосов от АВР при отключении рабочих;
- переключение с основного источника электропитания на резервный при исчезновении напряжения в основном источнике;
- сигнализацию перелива воды.

Объем бака от I го уровня до низа переливной трубы назван зоной аварийного объема бака. Этот объем определен, исходя из возможного поступления воды в бак через патрубок заполнения в течение времени закрытия регулирующей, запорной арматуры и останова насосов заполнения баков, если они есть. Время закрытия регулирующей и запорной арматуры принято равным 8 минутам, исходя из времени закрытия регулирующей арматуры 25-63 секунды и времени закрытия задвижки типа ЗОС 964 нж диаметром 800, 1000 мм 5,9 минуты.

Отключение работающего откачивающего насоса происходит автоматически при снижении уровня в баках до минимально допустимого (~100мм от минимального технически возможного уровня воды в баке, "И"). При этом подается сигнал на щит.

Технические требования на трубы

1. Трубы диаметром до 930мм.
Труба стальная электросварная прямошовная по ГОСТ 10704-76* (поставка по группе В ГОСТ 10705-80 с требованиями по пунктам 2,4; 2.6) из стали марки 20 по ГОСТ 380-71* группы В для расчетных температур наружного воздуха до -40°С.
2. Трубы диаметром 630, 720, 820мм.
Труба стальная электросварная прямошовная по ГОСТ 20299-74 для расчетных температур наружного воздуха до -40°С из стали марки 17ГС.
3. Трубы диаметром 1020мм.
Труба стальная электросварная прямошовная по ТУ-14-3-1138-82 для расчетных температур наружного воздуха до -40°С из стали марки 17Г16-У.

Технические требования на монтаж трубопроводов

1. Трубопроводы монтировать в соответствии с требованиями СНиП II-36-73.
2. Обработку кромок и сварку стыковых соединений трубопроводов производить согласно ОСТ 34.202-73.
3. Гидравлические испытания трубопроводов в собранном виде производить одновременно с гидравлическим испытанием бака-аккумулятора.

Технические требования к блокам оборудования

1. Присоединительные концы трубопроводов на период транспортировки и хранения блока должны быть закрыты заглушками.
2. Блоки хранить под навесом.
3. Монтаж блока производить в соответствии с требованиями СНиП II-36-73.
4. Обработку кромок и сварку стыковых соединений трубопроводов производить согласно ОСТ 34.202-73.
5. Изготовление деталей и блоков трубопроводов по ТУ-34-42-1202-76.

проект

Типовой

Инв.№ подл. Подпись и дата Взам. инв.№

Привязан		
Инв.№		

903-9-14 ^{сп} 86 ТМ					
Гип	Керцелиш	ИИЗ	Бака-аккумулятор горячей воды емкостью 5тис.куб.м		
Н.контр.	Фунтикова	ИИЗ			
Нач.ота.	Паршкова	ИИЗ			
Рук.гр.	Финаева	ИИЗ			
Инж.	Белусова	ИИЗ			
Общие данные (окончание)			Стандия	Лист	Листов
МИНЭНЕРГО СССР			Р	5	
ВНИИЭНЕРГОПРОМ			МОСКВА		

21663-01 8

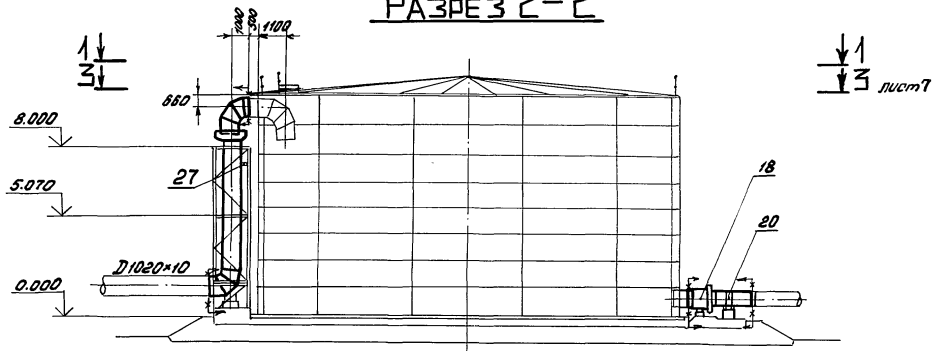
Формат А2

Альбом I

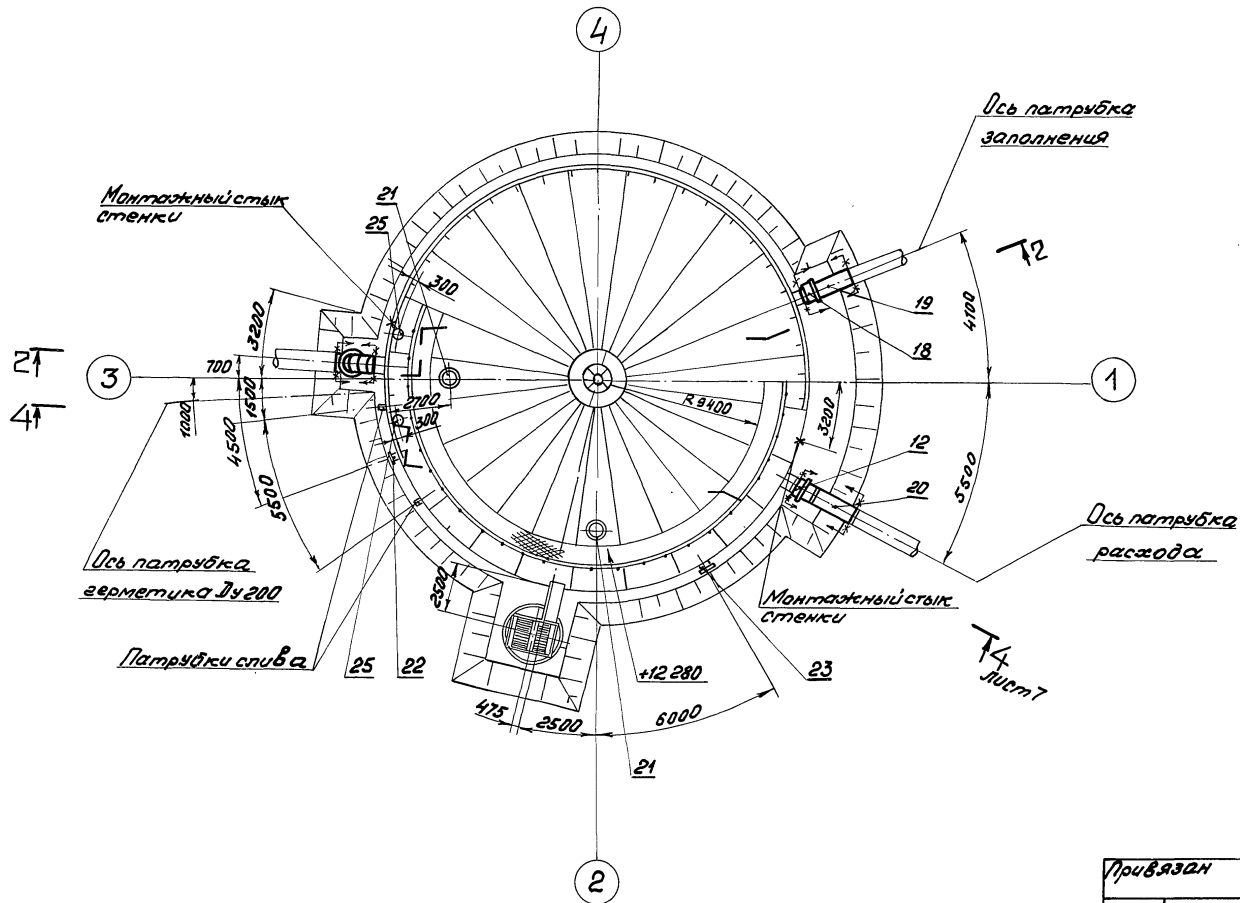
Тиловой проект

Инв. № 001, Плановый отдел, Взм. № 10

РАЗРЕЗ 2-2



ПЛАН 1-1



				903-9-14.86 ТМ	
				Баг-аккумулятор горячей воды емкостью 5 тыс. куб. м	
				Компоновка оборудования	
				И.П. План 1-1, Разрез 2-2	
				ВНИПИЭНЕРГОПРОМ	

Привязан

Г.И.П.	Керченский	Ю.И.
И.К.П.	Рыжиков	С.И.
Н.К.П.	Ларин	К.И.
Р.К.П.	Финяев	В.И.
И.И.П.	Семенов	С.И.

21663-01 9

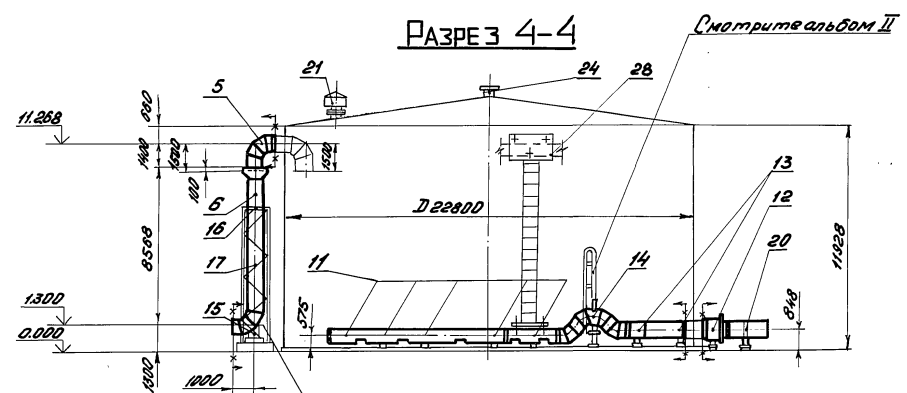
Формат А2

Альбом I

Туповол проект

Инв. № подл. Подпись и дата, В.З.М.И.

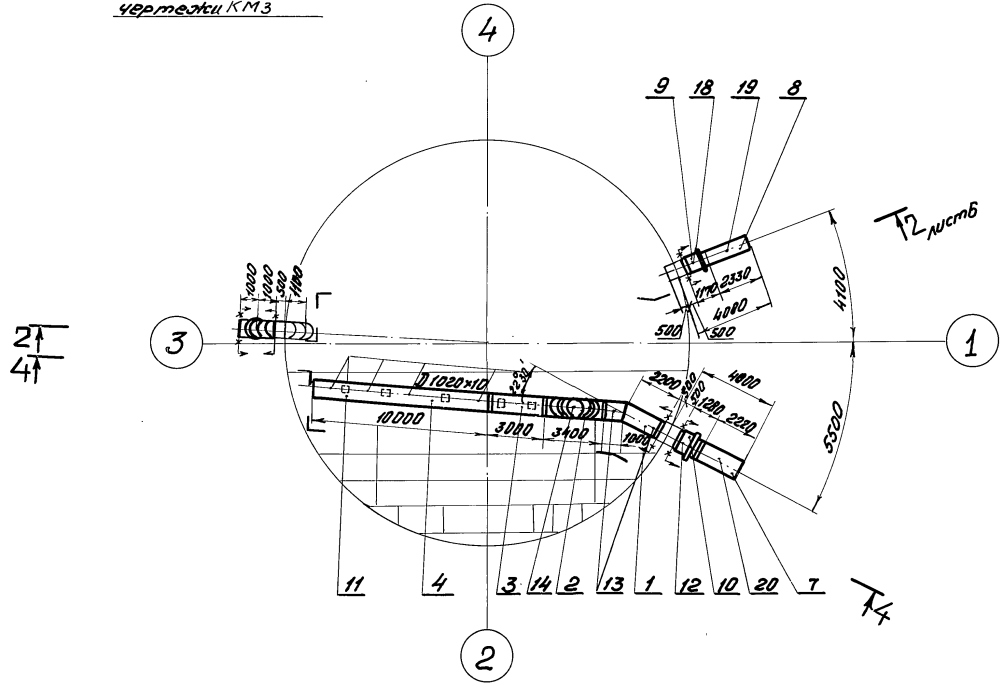
11
31



11 лист в
3

Смотрите альбом II
чертежи КМЗ

ПЛАН 3-3

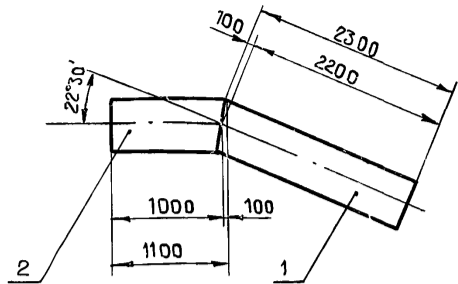


21
41

1. После гидротестирования заполненный водой бак-аккумулятор должен стоять 30 суток.
2. В период монтажа и эксплуатации обеспечить указанные отметки трубопроводов. После гидравлического испытания бака в связи с осадкой основания, уклоном, хлопнувшими днища проконтролировать состояние опор, обеспечить опирание всех опор путем установки подкладок. Расположение опор уточнить на монтаже из условий обеспечения расстояния от края опоры до сварных соединений трубопроводов, отверстий в трубах, а также сварных стыков днища не менее 200 мм.
3. Сварку опор производить в соответствии с техническими требованиями МВН 2778-67 и ост 24.03.004.
4. Датчик уровня установить в помещении насосной на всесе подпиточных насосов до завывки.
5. За отметку 0.000 принимается отметка низа днища бака.

Привязан			
Инв. №			

		903-9-14+тп86 ТМ	
Г.И.П. Керцелли Ю.И.	Бак-аккумулятор горячей воды емкостью 5тыс.куб.м	Стация	Лист Листов
Н.Копт. Рунткова		р	7
Нач.отд. Парикова	Комплектовка оборудования	ВНИПИЭНЕРГОПРОМ	
Рук.вр. Финаева	План 3-3. Разрез 4-4		
Инж. Белочев			



Поз.	ОБОЗНАЧЕНИЕ	Кол.	Примеч.
1	Труба 11°15'А 1020×10 ОСТ 34.220-73 17Г16-У ТУ-14-3-1138-82	2,3	м
2	Труба 11°15'А 1020×10 ОСТ 34.220-73 17Г16-У ТУ-14-3-1138-82	1,1	м

Привязан

Ив.В.Н°

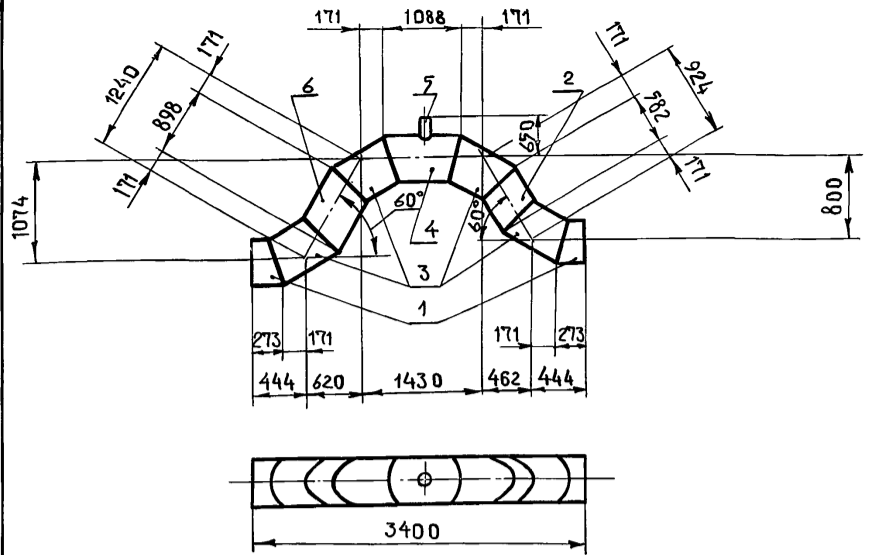
903-9-14_{СП}86 ТМ.Н.1

Ив.В.Н° подл.	Г.И.П.	Керцели	Ю.М.
И.контр.	Фунтикова	Л.И.	
Нач.отд.	Паршкова	В.В.	
Рук.гр.	Финаева	В.В.	
Инж.	Богданова	В.В.	

Блок поз.1.
Эскизный чертеж
общего вида

Стадия	Лист	Листов
Р	1	1
МИНЭНЕРГО СССР ВНИПИЭНЕРГОПРОМ МОСКВА		

Формат А4



Поз.	ОБОЗНАЧЕНИЕ	Кол.	Примеч.
1	Труба 15°А 1020×10 ОСТ 34.220-73 17Г16-У ТУ-14-3-1138-82	0,6	м
2	Труба 15°В 1020×10 ОСТ 34.220-73 17Г16-У ТУ-14-3-1138-82	0,6	м
3	Сектор 30° 1020×10 74 ОСТ 34.206-73 17Г16-У ТУ-14-3-1138-82	4	шт.
4	Труба 15°Б 1020×10 ОСТ 34.220-73 17Г16-У ТУ-14-3-1138-82	1,1	м
5	Труба А 273×7 133/154 ОСТ 34.214-73 20 ГОСТ 10705-80 гр. В (п.п.2.4 и 2.16)	0,2	м
6	Труба 15°В 1020×10 ОСТ 34.220-73 17Г16-У ТУ-14-3-1138-82	0,9	м

Привязан

Ив.В.Н°

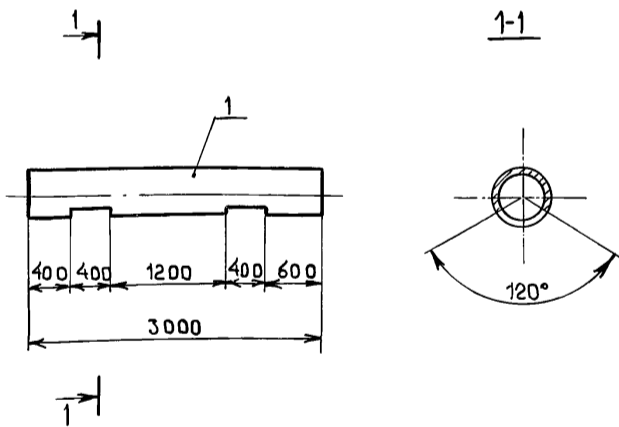
903-9-14_{СП}86 ТМ.Н.2

Ив.В.Н° подл.	Г.И.П.	Керцели	Ю.М.
И.контр.	Фунтикова	Л.И.	
Нач.отд.	Паршкова	В.В.	
Рук.гр.	Финаева	В.В.	
Инж.	Богданова	В.В.	

Блок поз.2.
Эскизный чертеж
общего вида

Стадия	Лист	Листов
Р	1	1
МИНЭНЕРГО СССР ВНИПИЭНЕРГОПРОМ МОСКВА		

Формат А4



Поз.	ОБОЗНАЧЕНИЕ	Кол.	Примеч.
1	Труба 1020×10 ТУ-14-3-1138-82 17Г16-У ТУ-14-3-1138-82	3,0	м

Привязан

Ив.В.Н°

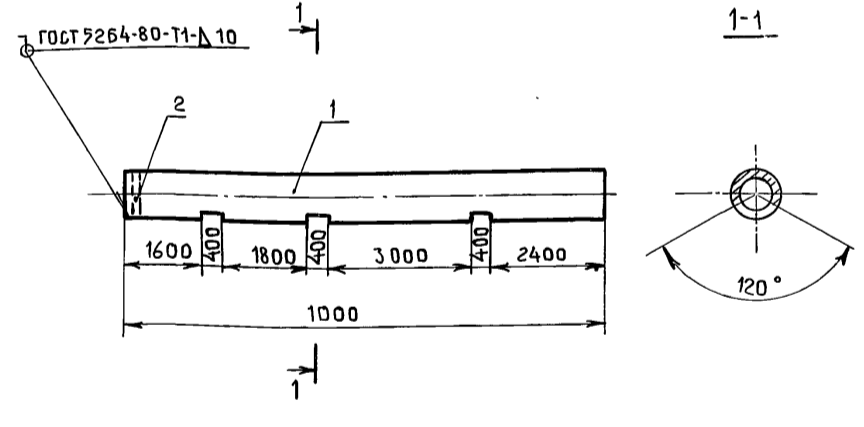
903-9-14_{СП}86 ТМ.Н.3

Ив.В.Н° подл.	Г.И.П.	Керцели	Ю.М.
И.контр.	Фунтикова	Л.И.	
Нач.отд.	Паршкова	В.В.	
Рук.гр.	Финаева	В.В.	
Инж.	Богданова	В.В.	

Блок поз.3.
Эскизный чертеж
общего вида

Стадия	Лист	Листов
Р	1	1
МИНЭНЕРГО СССР ВНИПИЭНЕРГОПРОМ МОСКВА		

Формат А4



Поз.	ОБОЗНАЧЕНИЕ	Кол.	Примеч.
1	Труба 1020×10 ТУ-14-3-1138-82 17Г16-У ТУ-14-3-1138-82	10,0	м
2	Заглушка 1000-2,5 48 ОСТ 34-42-492-80	1	шт.

Привязан

Ив.В.Н°

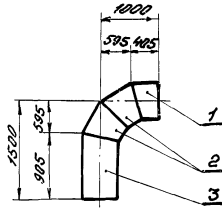
903-9-14_{СП}86 ТМ.Н.4

Ив.В.Н° подл.	Г.И.П.	Керцели	Ю.М.
И.контр.	Фунтикова	Л.И.	
Нач.отд.	Паршкова	В.В.	
Рук.гр.	Финаева	В.В.	
Инж.	Богданова	В.В.	

Блок поз.4.
Эскизный чертеж
общего вида

Стадия	Лист	Листов
Р	1	1
МИНЭНЕРГО СССР ВНИПИЭНЕРГОПРОМ МОСКВА		

Формат А4



Типовой проект

Поз.	Обозначение	Кол.	Примеч.
1	Труба 15°А 1020×10 ГОСТ 34.220-73 17Г1С-У ТУ-14-3-1138-82	0,5	м
2	Сектор 30° 1020×10 ГОСТ 34.220-73 17Г1С-У ТУ-14-3-1138-82	2	шт.
3	Труба 15°А 1020×10 ГОСТ 34.220-73 17Г1С-У ТУ-14-3-1138-82	1,0	м

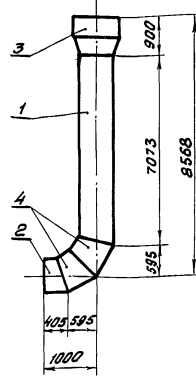
Привязан

Инв. №

903-9-14_{кп}86 ТМ.Н.5

Г.И.П. Керцелли Ю.И. Н.Контр. Фунтикова З.И. Нач. отд. Паршкова Ю.И. Рук. гр. Филиппова В.И. Инж. Богданова С.И.	Блок поз. 5. Эскизный чертеж общего вида	Лист Листов Р 1	ВНИПИЭНЕРГПРОМ
--	--	--------------------	----------------

Формат А4



Типовой проект

Поз.	Обозначение	Кол.	Примеч.
1	Труба 15°А 1020×10 ГОСТ 34.220-73 17Г1С-У ТУ-14-3-1138-82	7,1	м
2	Труба 15°А 1020×10 ГОСТ 34.220-73 17Г1С-У ТУ-14-3-1138-82	0,5	м
3	Переход 1200×1020 155 ГОСТ 34.212-73 17Г1С-У ТУ-14-3-1138-82	1	шт.
4	Сектор 30° 1020×10 ГОСТ 34.220-73 17Г1С-У ТУ-14-3-1138-82	2	шт.

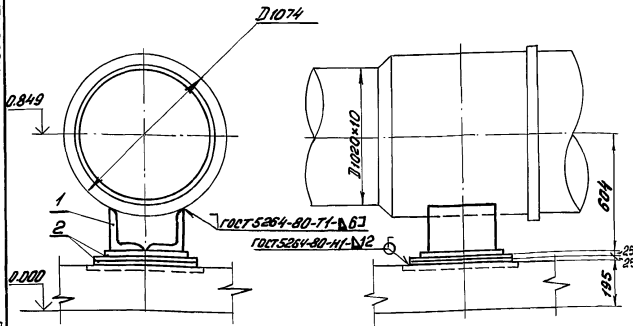
Привязан

Инв. №

903-9-14_{кп}86 ТМ.Н.6

Г.И.П. Керцелли Ю.И. Н.Контр. Фунтикова З.И. Нач. отд. Паршкова Ю.И. Рук. гр. Филиппова В.И. Инж. Богданова С.И.	Блок поз. 6. Эскизный чертеж общего вида	Лист Листов Р 1	ВНИПИЭНЕРГПРОМ
--	--	--------------------	----------------

Формат А4



↓ P = 2000 кгс (20 кН)

Типовой проект 21 10-СЭ 912

Поз.	Обозначение	Кол.	Примеч.
1	Опора оз.МВН 124-63	1	шт.
2	Лист 25×500×500 ГОСТ 13903-74* ВМТЭП5 ГОСТ 14637-79	0,5	м ²

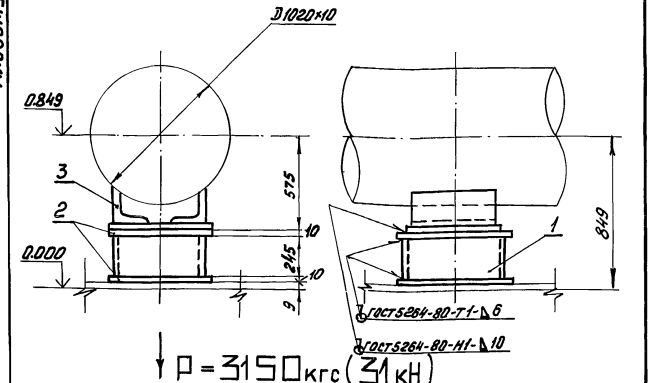
Привязан

Инв. №

903-9-14_{кп}86 ТМ.Н.7

Г.И.П. Керцелли Ю.И. Н.Контр. Фунтикова З.И. Нач. отд. Паршкова Ю.И. Рук. гр. Филиппова В.И. Инж. Богданова С.И.	Опора скользящая поз. 12. Эскизный чертеж общего вида	Лист Листов Р 1	ВНИПИЭНЕРГПРОМ
--	---	--------------------	----------------

Формат А4



↓ P = 3150 кгс (31 кН)

Типовой проект

Поз.	Обозначение	Кол.	Примеч.
1	Труба 426×7 ГОСТ 10704-78* ВМТЭП5 ГОСТ 10705-80	0,3	м
2	Лист 10×450×450 ГОСТ 13903-74* ВМТЭП5 ГОСТ 14637-79	0,5	м ²
3	Опора оз.МВН 124-63	1	шт.

Привязан

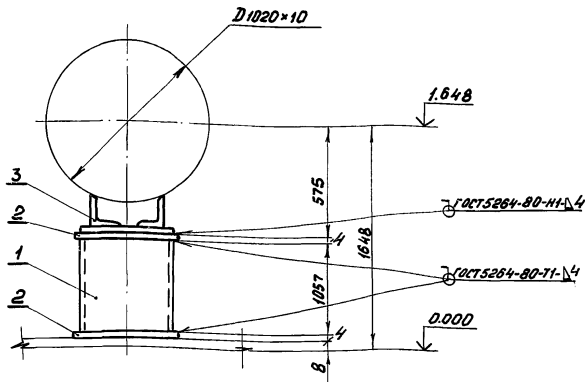
Инв. №

903-9-14_{кп}86 ТМ.Н.8

Г.И.П. Керцелли Ю.И. Н.Контр. Фунтикова З.И. Нач. отд. Паршкова Ю.И. Рук. гр. Филиппова В.И. Инж. Богданова С.И.	Опора скользящая поз. 13. Эскизный чертеж общего вида	Лист Листов Р 1	ВНИПИЭНЕРГПРОМ
--	---	--------------------	----------------

Формат А4

Альбом I



Поз.	Обозначение	Кол.	Примеч.
1	Труба 530×8 гост 10704-76* ВСтЗспЗ гост 10708-76*	1.1	м
2	Лист $4 \times 550 \times 550$ гост 18903-74* ВСтЗсп5 гост 14637-79	0.7	м ²
3	Опора 03 МВН 124-63	1	шт.

Привязан

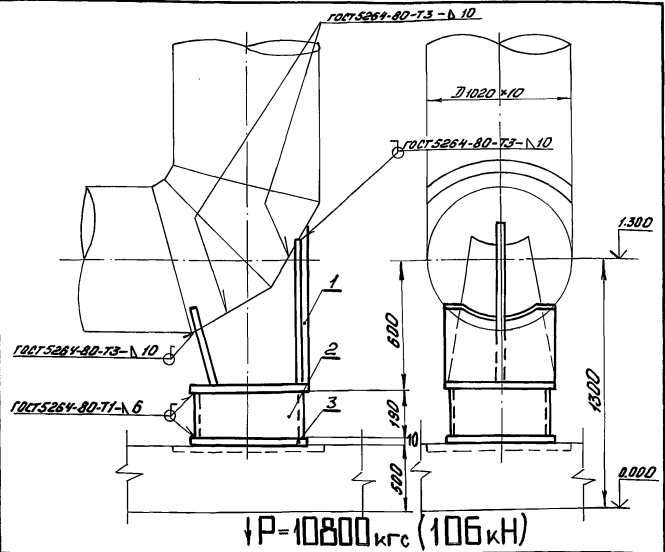
Инв. №

903-9-14_{кл} 86 ТМ.Н.9

Г.И.П. Керцелли Ю.И.	Н.Контр. Фунтиков С.И.	Нач. отд. Паршикова Ю.И.	Рук. зр. Финяева В.И.	Инж. Богданов В.И.	Опора скользящая поз. 14. Эскизный чертёж общего вида	Станд. Лист Листов Р 1	ВНИПИЭНЕРГПРОМ
----------------------	------------------------	--------------------------	-----------------------	--------------------	---	---------------------------	----------------

Формат А4

Альбом I



Поз.	Обозначение	Кол.	Примеч.
1	Опора отвода 04 МВН 2753-67	1	шт.
2	Труба 426×7 гост 10704-76* ВСтЗсп5 гост 10705-80	0.2	м
3	Лист $10 \times 500 \times 500$ гост 18903-74* ВСтЗсп5 гост 14637-79	0.3	м ²

Привязан

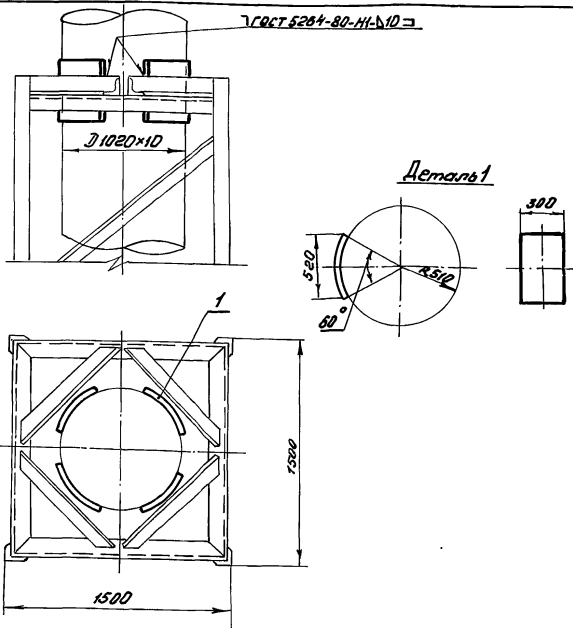
Инв. №

903-9-14_{кл} 86 ТМ.Н.10

Г.И.П. Керцелли Ю.И.	Н.Контр. Фунтиков С.И.	Нач. отд. Паршикова Ю.И.	Рук. зр. Финяева В.И.	Инж. Богданов В.И.	Опора скользящая поз. 15. Эскизный чертёж общего вида	Станд. Лист Листов Р 1	ВНИПИЭНЕРГПРОМ
----------------------	------------------------	--------------------------	-----------------------	--------------------	---	---------------------------	----------------

Формат А4

Альбом I



Типовой проект 10-69912

Поз.	Обозначение	Кол.	Примеч.
1	Накладка лист $15 \times 300 \times 545$ гост 18903-74* ВСтЗсп5 гост 14637-79	0.7	м ²

Привязан

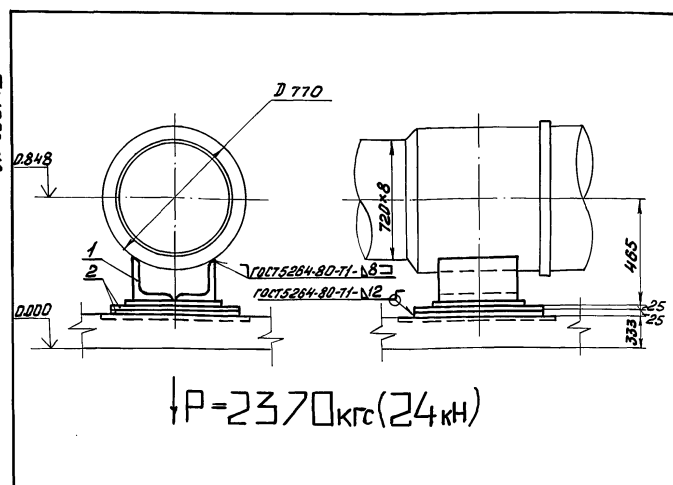
Инв. №

903-9-14_{кл} 86 ТМ.Н.11

Г.И.П. Керцелли Ю.И.	Н.Контр. Фунтиков С.И.	Нач. отд. Паршикова Ю.И.	Рук. зр. Финяева В.И.	Инж. Богданов В.И.	Опора направляющая поз. 16, 17. Эскизный чертёж общего вида	Станд. Лист Листов Р 1	ВНИПИЭНЕРГПРОМ
----------------------	------------------------	--------------------------	-----------------------	--------------------	--	---------------------------	----------------

Формат А4

Альбом I



Поз.	Обозначение	Кол.	Примеч.
1	Опора 01 МВН 124-63	1	шт.
2	Лист $25 \times 500 \times 500$ гост 18903-74* ВСтЗсп5 гост 14637-79	0.5	м ²

Привязан

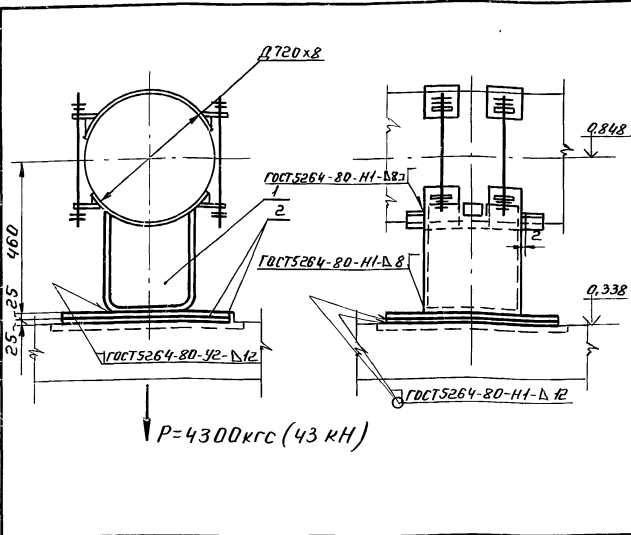
Инв. №

903-9-14_{кл} 86 ТМ.Н.12

Г.И.П. Керцелли Ю.И.	Н.Контр. Фунтиков С.И.	Нач. отд. Паршикова Ю.И.	Рук. зр. Финяева В.И.	Инж. Богданов В.И.	Опора скользящая поз. 18. Эскизный чертёж общего вида	Станд. Лист Листов Р 1	ВНИПИЭНЕРГПРОМ
----------------------	------------------------	--------------------------	-----------------------	--------------------	---	---------------------------	----------------

Формат А4

Алюминий
Типовой проект



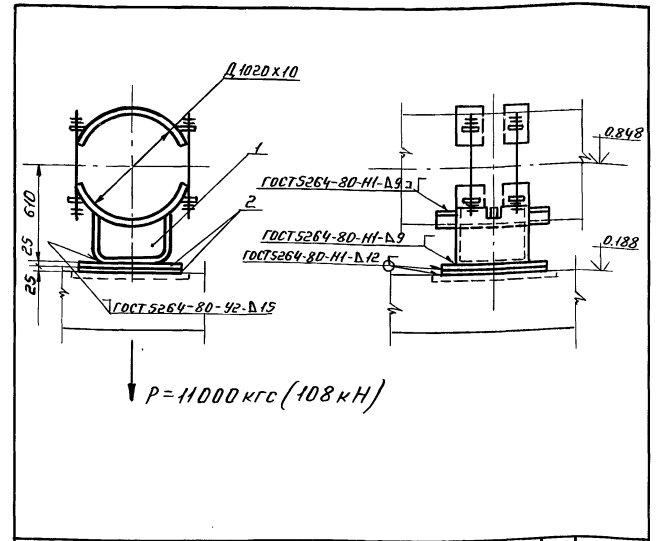
Поз.	Обозначение	Кол.	Прим.
1	Опора Т. 44.16.00.000 СБ	1	шт.
2	Лист 25x870x870 ГОСТ 19903-74* В ст 3 сл 5 ГОСТ 14637-79	1.6	м ²

Привязан

Инв. №

903-9-14 сл 86 ТМ. Н. 13

Гип	Керцелли	подп.	Опора неподвижная бугельная поз. 19. Эскизный чертёж общего вида	Стадия	Лист	Листов
Н. контр.	Фунткова	"		Р	7	7
Нач. отд.	Паршкова	"		ВНИПИЭНЕРГОПРОМ		
Рук. гр.	Фучаева	"				
Инж.	Богданова	"				



Поз.	Обозначение	Кол.	Прим.
1	Опора Т. 44.25.00.000 СБ	1	шт.
2	Лист 25x870x870 ГОСТ 19903-74* В ст 3 сл 5 ГОСТ 14637-79	1.6	м ²

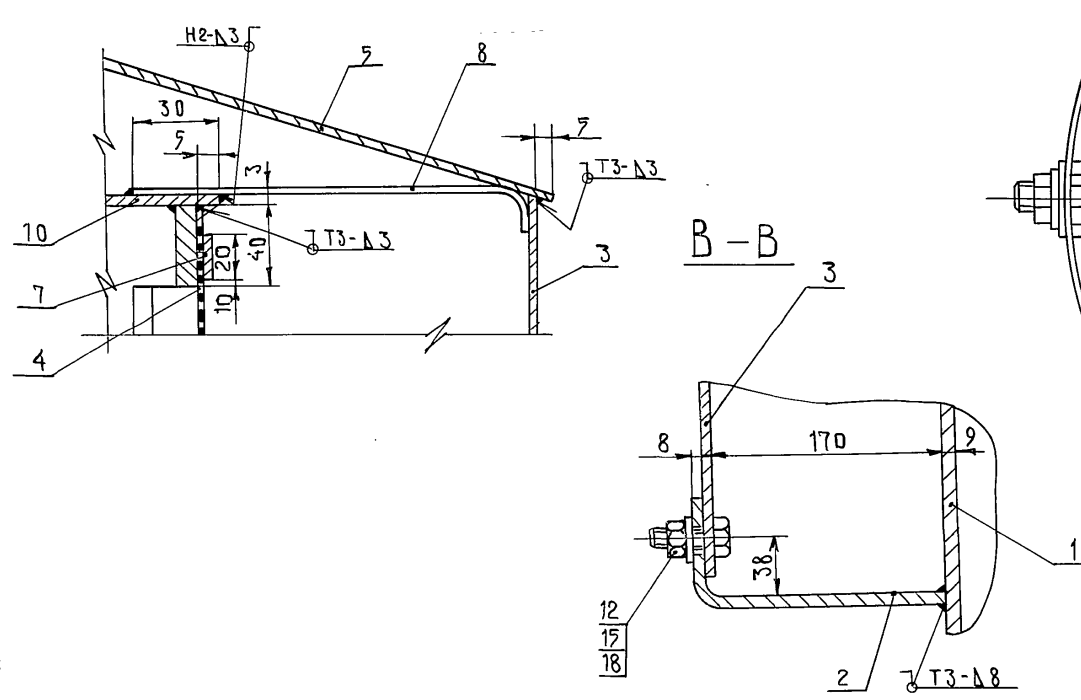
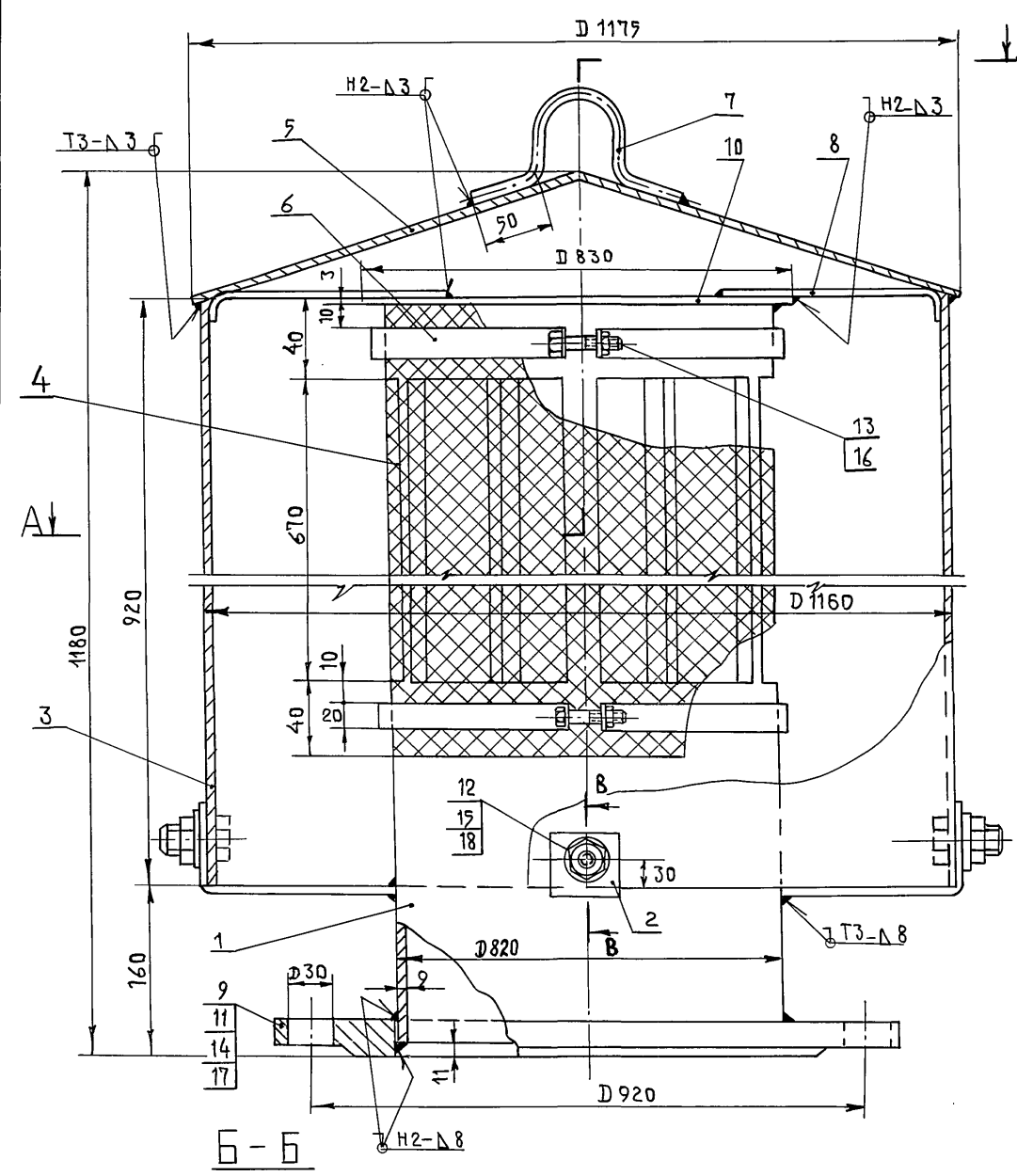
Привязан

Инв. №

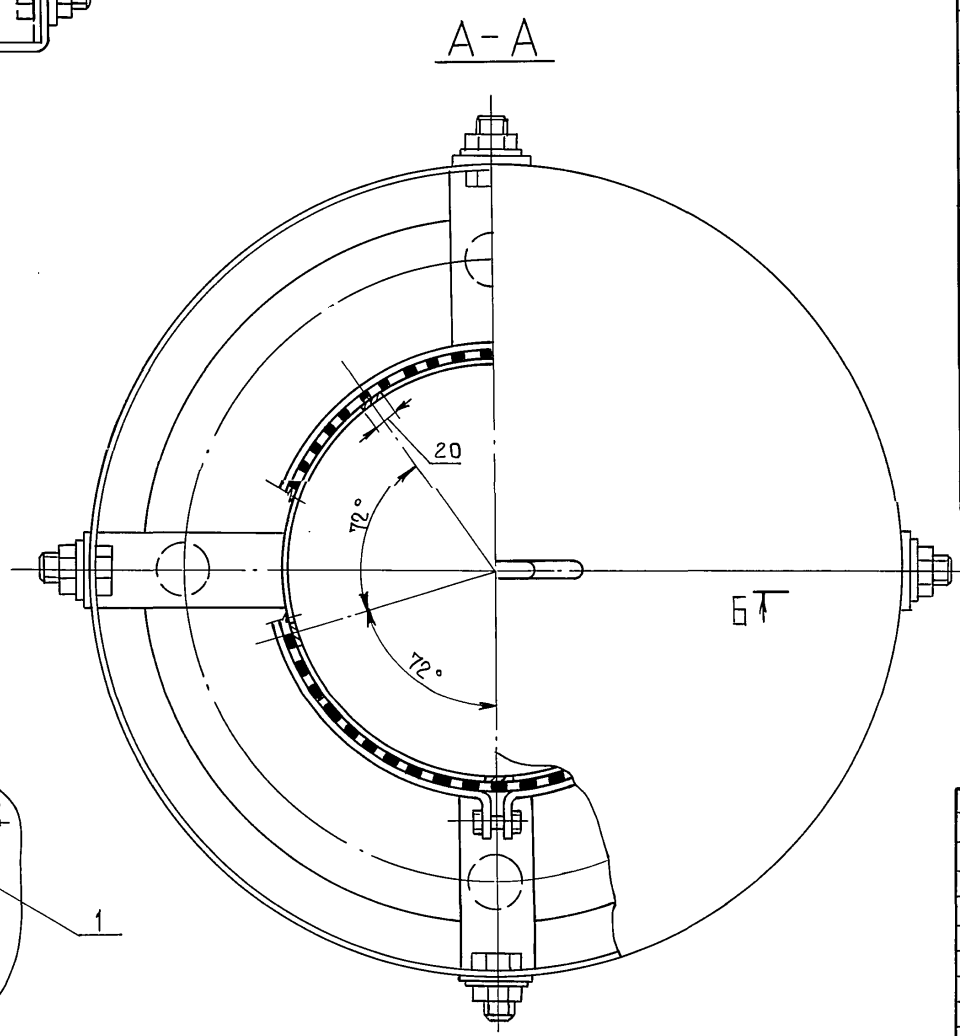
903-9-14 сл 86 ТМ. Н. 14

Гип	Керцелли	подп.	Опора неподвижная бугельная поз. 20. Эскизный чертёж общего вида	Стадия	Лист	Листов
Н. контр.	Фунткова	"		Р	7	7
Нач. отд.	Паршкова	"		ВНИПИЭНЕРГОПРОМ		
Рук. гр.	Фучаева	"				
Инж.	Богданова	"				

Альбом I



1. Вентиляционные отверстия трубы должны быть обернуты проволочной сеткой с нахлесткой в 20 мм, плотно закрепленной на трубе посредством хомутов (деталь 6).
2. Патрубок вентиляционный с наружной и внутренней стороны должен быть окрашен масляной краской в светлые тона.
3. Сварку производить по ГОСТ 5264-80 электродами Э-42А по ГОСТ 9467-79.
4. Механические требования и требования безопасности должны быть выполнены в соответствии с ГОСТ 3689-80.



Формат	Зона	Поз.	Обозначение	Наименование	Кол.	Примечание
<u>ДЕТАЛИ</u>						
A4		1	ТМ1.Ц.1.1	Камера проходная	1	
A4		2	ТМ1.Ц.1.2	Лапа	4	
A4		3	ТМ1.Ц.1.3	Обечайка	1	
A4		4	ТМ1.Ц.1.4	Сетка	1	
A4		5	ТМ1.Ц.1.5	Колпак	1	
A4		6	ТМ1.Ц.1.6	Хомут	2	
A4		7	ТМ1.Ц.1.7	Скоба	1	
A4		8	ТМ1.Ц.1.8	Распорка	4	
<u>СТАНДАРТНЫЕ ИЗДЕЛИЯ</u>						
		9		Фланец 1-800-25 ГОСТ 12820-80*	1	
		10		Заглушка D800 S3 ГОСТ 19904-74*	1	
				Болты ГОСТ 7798-70*		
		11		M24x90,46	4	
		12		M12x30,46	4	
		13		M8x40,46	2	
				Гайки ГОСТ 5915-70*		
		14		M24,5	4	
		15		M12,5	4	
		16		M8,5	2	
				Шайбы ГОСТ 11371-78		
		17		24-01	4	
		18		12-01	4	

Изм. № подл. Подпись и дата
Изм. № подл. Подпись и дата
Изм. № подл. Подпись и дата

Типовой проект

Привязан		
Изм. №		

903-9-14/86 ТМ.И.1			
Патрубок вентиляционный Ду 800мм		Стальная масса	Масса
		Р	-
Г.И.П.	Керцени	Лист	Листов
Н.Контр.	Фунтикова	МИНЭНЕРГО СССР	
Нач.отд.	Паршкова	ВНИПИЭНЕРГПРОМ	
Руковод.	Финаева	Москва	
Инж.	Белюсова		

Альбом I

Типовой проект

Инв.№ подл.	Подпись и дата	Взам. инв.№
ГНП	Керцели	ИЮ
Н.контр.	Фунтиков	В.В.
Нач.отд.	Паршкова	В.В.
Рук.гр.	Финаева	В.В.
Инж.	Белюсова	В.В.

903-9-14^л86 ТМ.И.1.1

Камера проходная	Стация	Масса	Масштаб
	Р	191,9	—
Лист	Листов 1		
МИНЭНЕРГО СССР			
ВНИПИЭНЕРГОПРОМ			
МОСКВА			

Труба 820×9 ТУ-14-3-1138-82
17Г1Г-У ТУ-14-3-1138-82

Формат А4

Альбом I

Типовой проект

Инв.№ подл.	Подпись и дата	Взам. инв.№
ГНП	Керцели	ИЮ
Н.контр.	Фунтиков	В.В.
Нач.отд.	Паршкова	В.В.
Рук.гр.	Финаева	В.В.
Инж.	Белюсова	В.В.

903-9-14^л86 ТМ.И.1.2

Лапа	Стация	Масса	Масштаб
	Р	1,1	—
Лист	Листов 1		
МИНЭНЕРГО СССР			
ВНИПИЭНЕРГОПРОМ			
МОСКВА			

Полоса 8×75×238 ГОСТ 103-76
ВСтЗпс2 ГОСТ 537-79*

Формат А4

Альбом I

Типовой проект 9110-с9912

Инв.№ подл.	Подпись и дата	Взам. инв.№
ГНП	Керцели	ИЮ
Н.контр.	Фунтиков	В.В.
Нач.отд.	Паршкова	В.В.
Рук.гр.	Финаева	В.В.
Инж.	Белюсова	В.В.

903-9-14^л86 ТМ.И.1.3

Обечайка	Стация	Масса	Масштаб
	Р	78,9	—
Лист	Листов 1		
МИНЭНЕРГО СССР			
ВНИПИЭНЕРГОПРОМ			
МОСКВА			

Лист 3×920×3643 ГОСТ 19904-74*
ВСтЗпс2 ГОСТ 16523-70*

Формат А4

Альбом I

Типовой проект

Инв.№ подл.	Подпись и дата	Взам. инв.№
ГНП	Керцели	ИЮ
Н.контр.	Фунтиков	В.В.
Нач.отд.	Паршкова	В.В.
Рук.гр.	Финаева	В.В.
Инж.	Белюсова	В.В.

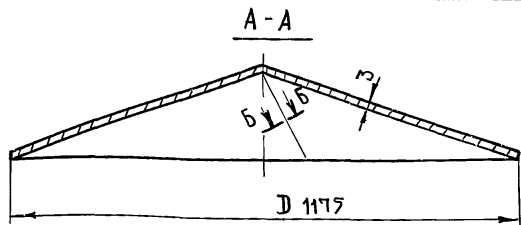
903-9-14^л86 ТМ.И.1.4

Сетка ограждающая	Стация	Масса	Масштаб
	Р	3,02	—
Лист	Листов 1		
МИНЭНЕРГО СССР			
ВНИПИЭНЕРГОПРОМ			
МОСКВА			

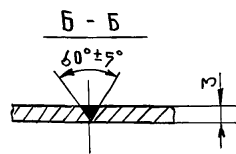
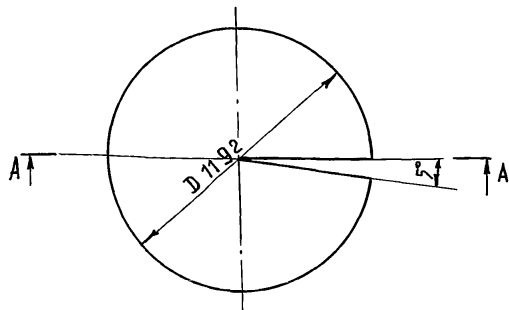
Сетка 070-0,28 ГОСТ 3826-82
Ст2 ГОСТ 14964-79*

Формат А4

Альбом I



Развертка листа



Привязан

Ив. N°

903-9-14_л86 ТМ.И.1.5

Колпак

Стация Масса Масштаб

Р

3,6

—

Лист Листов 1

МИНЭНЕРГО СССР

ВНИПИЭНЕРГОПРОМ

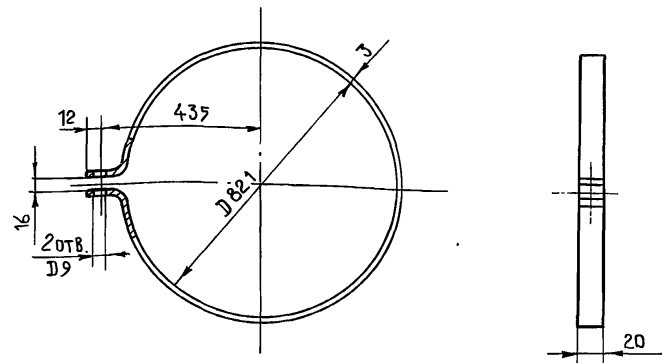
МОСКВА

Лист 3x1192x1192 ГОСТ 19904-74*

Вст 3 по 2 ГОСТ 16523-70*

Формат А4

Альбом I



Привязан

Ив. N°

903-9-14_л86 ТМ.И.1.6

Хомут

Стация Масса Масштаб

Р

1,24

—

Лист Листов 1

МИНЭНЕРГО СССР

ВНИПИЭНЕРГОПРОМ

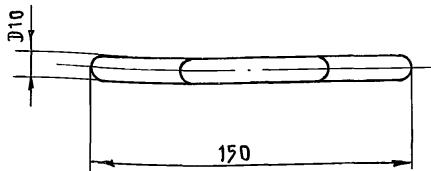
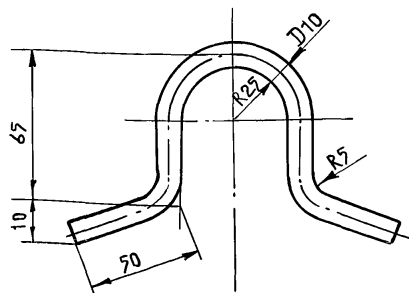
МОСКВА

Лента 3x20x2641 ГОСТ 6009-74

Вст. 0 ГОСТ 380-71*

Формат А4

Альбом I



Привязан

Ив. N°

903-9-14_л86 ТМ.И.1.7

Скоба

Стация Масса Масштаб

Р

0,17

—

Лист Листов 1

МИНЭНЕРГО СССР

ВНИПИЭНЕРГОПРОМ

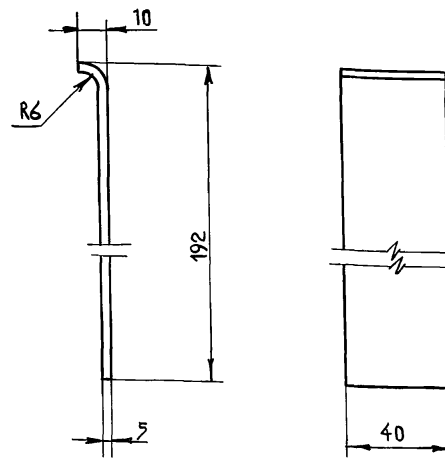
МОСКВА

Круг 810 ГОСТ 2590-71*

Вст 3 по 2 ГОСТ 935-79*

Формат А4

Альбом I



Привязан

Ив. N°

903-9-14_л86 ТМ.И.1.8

Распорка

Стация Масса Масштаб

Р

0,29

—

Лист Листов 1

МИНЭНЕРГО СССР

ВНИПИЭНЕРГОПРОМ

МОСКВА

Полоса 5x40x202 ГОСТ 103-76

Вст 3 по 2 ГОСТ 935-79*

Формат А4

Ведомость рабочих чертежей основного комплекта

Общие указания.

Лист	Наименование	Примечание
ЭТ	Общие данные	
ЭТ	Молниезащита и заземление бака-аккумулятора и конструкция молниеотвода $h_p = 5$ м	

При эксплуатации баков-аккумуляторов открытых систем горячего водоснабжения используется герметизирующая мастика АГ-4 (герметик), герметик, согласно ТУ 26-02 592-75 относится к IV классу огнеопасных жидкостей с температурой вспышки в открытом тигле не выше 150°C (ГОСТ 4333-48), в связи с чем емкости, содержащие горячие жидкости с температурой вспышки паров выше 60°C (установки класса П-III по классификации п. 9, VII-4.6) должны быть защищены от прямых ударов молнии.

Молниезащита бака аккумулятора горячей воды соответствует, Инструкция по проектированию и устройству молниезащиты зданий и сооружений СН 305-77. Бака-аккумулятор, толщина металла крыши которого менее 4 мм, защищен молниеотводами, устанавливаемыми на кровле бака (п. 2.3.16, СН 305-77).

Контур заземления является общим защитным устройством, как от прямых ударов молнии, так и для снятия статического электричества и блуждающих токов. Контур заземления выполняется из стальных полос сечением 40x4 мм, прокладываемых в траншее на глубине 0,3 м от поверхности земли, и стержневых заземлителей из круглой стали диаметром 12 мм длиной 5 м, которые заглубляются путем ввинчивания в дно траншеи на всю длину.

Все соединения заземлителей между собой и с молниеотводными производятся сваркой. Длина сварного шва должна быть равна двойной ширине полосы.

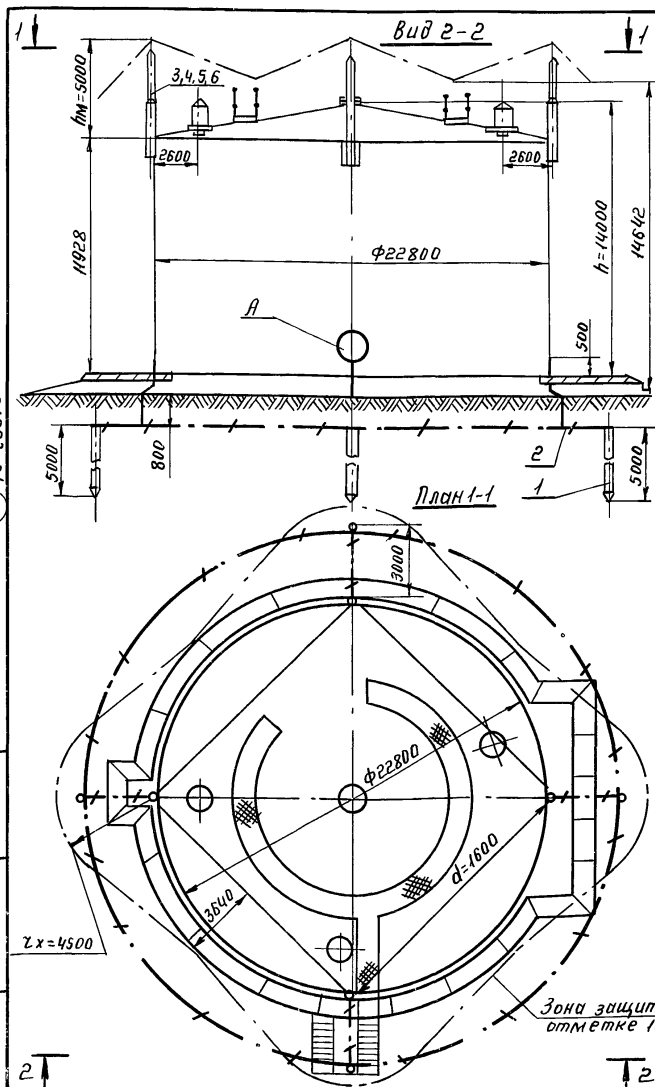
Величина импульсного сопротивления в контуре заземления должна быть не более 100 Ом. Показанный на чертеже контур заземления обеспечивает сопротивление растеканию менее 100 Ом для почвы с высоким удельным сопротивлением растеканию $\rho = 400$ Ом(песок). Конструкция контура заземления может быть изменена при конкретной привязке проекта в зависимости от удельного сопротивления грунта.

Для защиты от заноса высоких потенциалов, подводимые к баку, металлические трубопроводы присоединяются к заземляющему контуру бака на ближней щели к баку опоре.

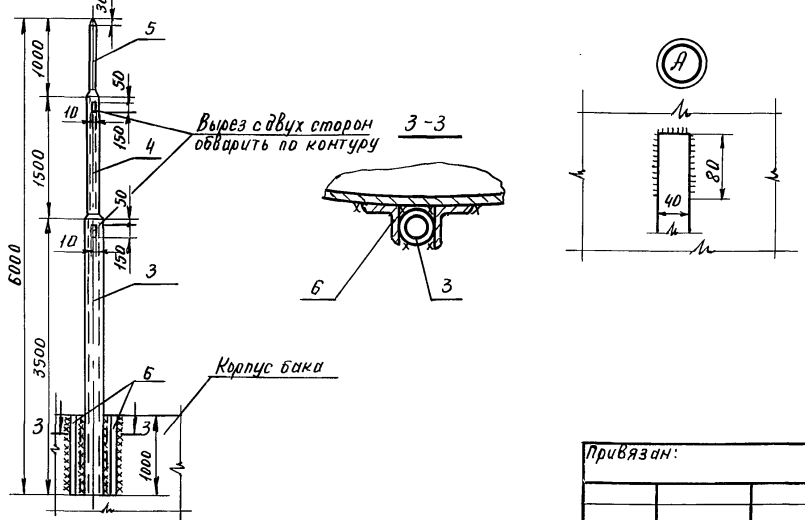
Ведомость ссылочных и прилагаемых документов

Обозначение	Наименование	Примечан.
<u>Ссылочные документы</u>		
МН-76. Минэнерго СССР	Раздел VII. Электрооборудование	Москва,
Главтехуправление по эксплуатации энергосистем	специальных установок	Атомиздат, 1980 г.
СН 305-77	Инструкция по проектированию и устройству молниезащиты зданий и сооружений	Москва, Стройиздат 1978 г.
Главтехуправление по эксплуатации энергосистем	Руководящие указания по расчету зон защиты стержневых и тросовых молниеотводов.	Москва, Специализированный центр научно-технической информации 1974 г.
<u>Прилагаемые документы</u>		
ЭТ в М	Ведомость потребности в материалах на изготовление конструкции молниезащиты и заземления.	

Привязан:		
Инв. №		
903-9-14 сп 86 ЭТ		
Гип	Керцелли подп.	Бака-аккумулятор горячей воды емкостью 5 тыс. куб. м.
Л. спец.	Львов "	
Нач. отд.	Михельсон "	
Л. констр.	Греценко "	
Ст. инж.	Левусева "	
Н. контр.	Фунтикова "	
Общие данные		Минэнерго СССР ВНИПИЭНЕРГПРОМ Москва



Молниеотвод



Поз.	Обозначение	Кол.	Примеч.
1	Сталь $\Phi 12 \times 5000$ мм ГОСТ 5781-82	шт.	4
2	Сталь-40x4 мм ГОСТ 103-76	м.	150
3	Труба $\Phi 60 \times 6$ мм $\Phi 3500$ мм ГОСТ 8734-75	шт.	4
4	Труба $\Phi 45 \times 4$ мм $\Phi 1750$ мм ГОСТ 8734-75	шт.	4
5	Сталь $\Phi 36$ мм $\Phi 1250$ мм ГОСТ 2590-71	шт.	4
6	Сталь L63x5 мм $\Phi 1000$ мм ГОСТ 8509-72	шт.	8

Привязан:		
Инв. №		
903-9-14 сп 86 ЭТ		
Гип	Керцелли подп.	Бака-аккумулятор горячей воды емкостью 5 тыс. куб. м.
Л. спец.	Львов "	
Нач. отд.	Михельсон "	
Л. констр.	Греценко "	
Ст. инж.	Левусева "	
Н. контр.	Фунтикова "	
Молниезащита и заземление бака-аккумулятора и конструкция молниеотвода $h_p = 5$ м		Минэнерго СССР ВНИПИЭНЕРГПРОМ Москва

Проект разработан в 1980 г.

Коп. листа

Типовой проект

Инв. № подл. Подл. и дата

21663-01/18

Инв. № подл. Подл. и дата