

ТИПОВОЙ ПРОЕКТ

903-9-14-86

БАК-АККУМУЛЯТОР ГОРЯЧЕЙ ВОДЫ ДЛЯ СИСТЕМ
ТЕПЛОСНАБЖЕНИЯ ЕМКОСТЬЮ 5 ТЫС. КУБ. М

АЛЬБОМ II

ПРОТИВОКОРРОЗИОННАЯ ЗАЩИТА

21663-02

ЦЕНА

			Листов	

Лист №

ТИПОВОЙ ПРОЕКТ
903-9-14^{сн}86
БАК-АККУМУЛЯТОР ГОРЯЧЕЙ ВОДЫ ДЛЯ СИСТЕМ ТЕПЛОСНАБЖЕНИЯ
ЕМКОСТЬЮ 5 ТЫС. КУБ. М
АЛЬБОМ II

СОСТАВ ПРОЕКТА

АЛЬБОМ I	ТЕХНОЛОГИЧЕСКОЕ ОБОРУДОВАНИЕ
АЛЬБОМ II	ПРОТИВОКОРРОЗИОННАЯ ЗАЩИТА
АЛЬБОМ III	КОНСТРУКЦИИ МЕТАЛЛИЧЕСКИЕ
АЛЬБОМ IV	ПЕРЕДВИЖНАЯ СТРЕМЯНКА /ТП 903-9-12 ^{сн} 86 АЛЬБОМ IV/
АЛЬБОМ V	ОСНОВАНИЯ И ФУНДАМЕНТЫ
АЛЬБОМ VI	ТЕПЛОВАЯ ИЗОЛЯЦИЯ
АЛЬБОМ VII	ТЕПЛОИЗОЛЯЦИОННЫЕ КОНСТРУКЦИИ И ДЕТАЛИ /ТП 903-9-12 ^{сн} 86 АЛЬБОМ VII/
АЛЬБОМ VIII	ТЕХНОЛОГИЯ МОНТАЖА
АЛЬБОМ IX	ПРИСПОСОБЛЕНИЯ ДЛЯ МОНТАЖА
АЛЬБОМ X	СМЕТЫ
АЛЬБОМ XI	ВЕДОМОСТЬ ПОТРЕБНОСТИ В МАТЕРИАЛАХ
АЛЬБОМ XII	СПЕЦИФИКАЦИИ ОБОРУДОВАНИЯ

РАЗРАБОТАН:

ВНИПИЭНЕРГОПРОМ
ЦНИИПРОЕКТСТАЛЬКОНСТРУКЦИЯ
ГПИ ФУНДАМЕНТПРОЕКТ
ВНИПИТЕЛЛОПРОЕКТ
ГИПРОНЕФТЭСпецмонтаж

ДИРЕКТОР ИНСТИТУТА
ГЛАВНЫЙ ИНЖЕНЕР ПРОЕКТА

АЛЬБОМ I, II, X, XI, XII
АЛЬБОМ III, IV
АЛЬБОМ V, VI
АЛЬБОМ VII, VIII
АЛЬБОМ VIII, IX

В.С.ВАРВАРСКИЙ
Ю.Л.КЕРЦЕЛЛИ

УТВЕРЖДЕН

НА СТАДИИ ПРОЕКТ Минэнерго СССР
протоколом от 18.06.85 N-58

ВВЕДЕН В ДЕЙСТВИЕ

НА СТАДИИ РАБОЧАЯ ДОКУМЕНТАЦИЯ
Минэнерго СССР протоколом от
18.06.85 N-58 с ноября 1985г.

				Приказом:	

Лист №

Ведомость рабочих чертежей основного комплекта

Лист	Наименование	Примечание
ТХ Лист 1	Общие данные (начало).	
ТХ Лист 2	Общие данные (продолжение).	
ТХ Лист 3	Общие данные (окончание).	
ТХ Лист 4	Схема трубопроводов заправки и выгрузки герметизирующей жидкости.	
ТХ Лист 5	Компоновка оборудования.	
ТХ Лист 6	Разрезы 1-1, 6-6, 7-7, узел 3.	
ТХ Лист 7	Компоновка оборудования.	
ТХ Лист 8	Разрезы 2-2, 3-3, 4-4, 5-5.	
ТХ Лист 9	Компоновка оборудования.	
ТХ Лист 10	Разрез 8-8, узлы 1, 2.	

Общие указания.

1. Типовой проект выполнен для одного бака-аккумулятора и одного резервуара для хранения герметизирующей жидкости. При привязке типового проекта необходимо учесть конкретные условия в зависимости от количества баков-аккумуляторов и их взаимного расположения. Один резервуар для хранения герметизирующей жидкости может использоваться на несколько баков-аккумуляторов.
2. Для уменьшения усилий, передаваемых на бак-аккумулятор от присоединяемых трубопроводов (D 219 и D 89), при загрузке герметизирующей жидкости в бак-аккумулятор или при его выгрузке в проекте предусмотрены съемные участки трубопроводов с вставками из резиновых рукавов.
3. Трубопроводы, соединяющие бак-аккумулятор с резервуаром для хранения герметизирующей жидкости, показанные _____, а также их опоры, входят в объем конкретного проекта.
4. Расстояние между опорами не должно быть более 6 м.

Типовой проект разработан в соответствии с действующими нормами, правилами и предусматривает меры профилактики, обеспечивающие взрывную, взрывопожарную безопасность при эксплуатации сооружения.
 Главный инженер проекта Ю.Ю. Керцелли

Ведомость ссылочных и прилагаемых документов

Обозначение	Наименование	Примечание
	Ссылочные документы	
МВН 942-67	Опоры стационарных трубопроводов низкого давления. Опоры швеллерные неподвижные и скользящие.	
МВН 054-63	Опоры и подвески стационарных трубопроводов тепловых электростанций.	
МВН 378-63	Опоры и подвески стационарных трубопроводов тепловых электростанций. Блоки подвесок приварные с накладкой для горизонтальных трубопроводов.	
МВН 365-63	Опоры и подвески стационарных трубопроводов тепловых электростанций. Тяги резьбовые.	
МВН 366-63	Опоры и подвески стационарных трубопроводов тепловых электростанций. Чижки.	
ОСТ 34.233-73	Детали и элементы трубопроводов Ру ≤ 40 кг/см ² . Заглушки.	
ТУ 26-02-592-83	Герметизирующие жидкости АГ-4, АГ-4У.	
	Прилагаемые документы	
ТХ.СО	Спецификация оборудования	
ТХ.ВМ	Ведомость потребности в материалах по чертежам марки ТХ.	

Привязан			
ИНВ №		903-9-14	86 ТХ
Г.И.П. Керцелли Ю.Ю.	И.спец. Шереметьев И.И.	Бак-аккумулятор горячей воды емкостью 5 тыс. куб. м.	Стандия Лист Листов Р 1 7
Науч.отд. Борозна В.И.	Науч.сек. Дмитриев В.И.	Общие данные (начало)	МИНЭНЕРГО СССР ВНИПИ ЭНЕРГОПРОМ Москва
Вед.инж. Курочкин А.С.	Инж. Маркова И.И.		
И.контр. Рыжикова З.И.			

Альбом II

Типовой проект

ИНВ № табл. Подписи и дата Взам. инв. №

Альбом II

Технический проект

Учеб. № 12. Издательство и дата выпуска № 12

1. Протибоккоррозионная защита.

Данным проектом рекомендуются для защиты от коррозии внутренней поверхности баков-аккумуляторов и воды в них от аэрации герметизирующая жидкость АГ-4 или АГ-4И, разрешенные Минздравом СССР для применения в практике хозяйственно-питьевого водоснабжения.

Указанные жидкости изготавливаются на основе минеральных масел, которые загущаются каучукоподобными полимерами и стабилизируются антиокислительными добавками.

По физико-химическим свойствам герметизирующие жидкости АГ-4 и АГ-4И должны соответствовать ТУ 26-02-592-83 и иметь основные показатели:

Внешний вид	вязкоподвижная жидкость;
Цвет	от желтого до коричневого;
Запах	слабый запах минерального масла;
Плотность при 20 °С	не более 920 кг/м ³ ;
вязкость условная при 20 °С по шариковому вискозиметру	не менее 40 ± 20 с;
нижний температурный предел воспламенения	154 °С;
температура самовоспламенения	не менее 250 °С;
содержание водорастворимых кислот и щелочей	отсутствуют.

Герметизирующие жидкости хранят в плотно закрытой таре при температуре не ниже -20 °С.

Принцип защиты от коррозии внутренней поверхности бака-аккумулятора состоит в том, что герметизирующая жидкость при спуске и подъеме воды образует на внутренней поверхности самовосстанавливающуюся протекторную смазку.

Защита от аэрации обеспечивается образованием на поверхности воды слоя герметизирующей жидкости толщиной 2 ÷ 4 см.

Гарантийный срок эксплуатации герметизирующей жидкости АГ-4 при температуре воды 70 ÷ 80 °С - 5 лет,

при температуре воды 95 °С - 3 года.

Обязательными условиями применения герметизирующей жидкости являются:

система автоматического контроля максимального и минимального уровня воды в баке-аккумуляторе; наличие специальных механических устройств, предупреждающих выпуск герметизирующей жидкости в теплосеть и перелив ее.

Перед включением бака-аккумулятора в эксплуатацию должны быть выполнены следующие мероприятия:

- 1.1 Промывка горячей водой и просушка горячим воздухом (t ≥ 50 °С) внутренней поверхности бака-аккумулятора. При наличии толстых слоев ржавчины необходимо удалить ее механическим путем.
- 1.2 Дно бака-аккумулятора и внутреннюю поверхность герметизирующей жидкостью, которую подают через люк непосредственно из бочек или насосом, предназначенным для масел (кроме шестеренчатых). Перед работой насос тщательно очистить и промыть горячей водой (t = 100 °С).
- 1.3 Испытание системы автоматического контроля предельных уровней и механического устройства предупреждающего попадание герметизирующей жидкости в теплосеть.
- 1.4 Заполнение бака-аккумулятора деаэрированной водой и залив герметизирующей жидкости с помощью специального загрузочно-разгрузочного устройства.

Однократная промывка герметизирующей жидкости АГ-4 и шестикратная промывка АГ-4И, путем подъема и опускания воды в баке-аккумуляторе вместе с герметизирующей жидкостью до верхнего и нижнего контрольного уровня, с последующим сбросом воды в канализацию или на технические нужды.

Ободнократная промывка герметизирующей жидкости АГ-4 и шестикратная промывка АГ-4И, путем подъема и опускания воды в баке-аккумуляторе вместе с герметизирующей жидкостью до верхнего и нижнего контрольного уровня, с последующим сбросом воды в канализацию или на технические нужды.

1.5 Отбор проб на качество воды. Если в воде обнаружены остатки загрязненности, операцию промывки повторяют.

2. Требования безопасности.

В случае возникновения пожара необходимо: сообщить в пожарную команду; организовать тушение имеющимися средствами пожаротушения.

В качестве средств пожаротушения должна применяться распыленная вода (размер капель около 500 мкм) с интенсивностью подачи 0,2 л/с. Огнетушитель ОХП-10 ГОСТ 16005-70.

Все огневые работы вблизи герметизирующей жидкости (бочки с АГ-4, АГ-4И, резервуар для хранения герметизирующей жидкости) выполняются по наряду в соответствии с правилами производства огневых работ.

Курение разрешается только в специально отведенных местах.

При разливе герметизирующей жидкости необходимо собрать ее в отдельную тару. Место разлива промыть бензином и засыпать песком с последующим его удалением.

По степени воздействия на человека герметизирующие жидкости относятся к III классу опасности по ГОСТ 12.1.005-75.

3. Сооружения протекторной защиты.

3.1 Предупредительное устройство (см. альбом I).

Механическое предупредительное устройство предназначено для исключения попадания герметизирующей жидкости в трубопроводы тепловых сетей при отказе системы автоматической защиты, действующей на отключение подпиточных насосов теплосети. Принцип действия предупредительного устройства состоит в том, что при достижении минимально-допустимого уровня обеспечивается срыв работы подпиточных насосов и прекращение от качки воды из бака-аккумулятора.

		903-9-14-86 ТХ			
Г.И.П.	Керцелли И.В.	Бака-аккумулятор горячей воды емкостью 5 тыс. куб. м	Стр. №	Лист	Листов
Л.спец.	Шереметьев И.И.		Р	2	
Нач. отд.	Борозина Г.И.		Общие данные (продолжение)		
Нач. сект.	Дмитриева И.И.				
Вед. инж.	Курочкин А.И.	МИНЭНЕРГО СССР			
Инж.	Медведик И.И.	ВНИИ ЭНЕРГОПРОМ			
Инж. контр.	Фунтикова Т.И.	Москва			

Альбом II

3.2 Переливное устройство (см. альбом I).

Переливное устройство устанавливается внутри бака-аккумулятора на трубопроводе перелива во избежание выпуска герметизирующей жидкости вместе с водой из бака. С этой целью переливная труба в баке опускается на 1500 мм ниже установленного верхнего уровня воды в баке. В этом случае в зоне забора воды перелива герметизирующей жидкости не будет.

3.3 Загрузочно-разгрузочное устройство.

Для загрузки герметизирующей жидкости в бак-аккумулятор из резервуара хранения открывается задвижка Ду 200 на линии слива и вентиль Ду 80 на линии подвода воды к резервуару при прочей закрытой арматуре. Отсутствие герметизирующей жидкости в резервуаре проверяется открытием вентиля ревизии Ду 32 на линии слива.

Для выгрузки герметизирующей жидкости из бака-аккумулятора в резервуар, в баке-аккумуляторе предусмотрена приемная труба Ду 219 с прорезями и рядом расположенная подающая воду труба Ду 89 со щелями.

Прорези приемной трубы и щели подающей трубы располагаются в противоположных направлениях.

При выгрузке герметизирующей жидкости уровень воды в баке-аккумуляторе устанавливается на отметке 4.000.

При достижении указанного уровня подается соответствующий сигнал, по которому оператор производит отключение всех задвижек и подпиточного насоса.

Поддержание заданного уровня в баке-аккумуляторе производится подачей воды через трубу Ду 89. Этим же потоком создается кольцевое движение воды на поверхностной зоне, с направлением герметизирующей жидкости в прорези приемной трубы и далее в резервуар.

Для измерения уровня воды при сливе герметизирующей жидкости из бака-аккумулятора (отм. 4.000) предусмотрен показывающий вторичный прибор типа ВМД, модель 4882-01 с дифманометром ДМ-3583 м. Прибор устанавливается на площадке обслуживания устройства загрузки и выгрузки герметизирующей жидкости. Дифманометр устанавливается у бака-

аккумулятора. При этом отбор импульса к минусовой камере дифманометра нужно производить из всасывающего трубопровода подпиточных насосов во избежание попадания герметизирующей жидкости в дифманометр; плюсовая камера через уравнительный сосуд соединена с атмосферой в соответствии с ГОСТом 14319-73.

Для присоединения дифманометра к прибору, от бака-аккумулятора в земле проложить кабель к площадке обслуживания и вывести на общую соединительную коробку СКК-12, к которой прибор подсоединяется во время слива.

К прибору подвести питание 220 в. Отключающим аппаратом является автоматический выключатель АП50-2МТ установленный на площадке обслуживания резервуара для хранения герметизирующей жидкости.

3.4 Резервуар для хранения герметизирующей жидкости.

Резервуар для хранения герметизирующей жидкости выполняется по типовому проекту Т04-1-162-83 "Резервуар стальной горизонтальный для хранения нефтепродуктов емкостью 50 м³. Альбом I.

В резервуаре необходимо дополнительно вырезать два отверстия Ду 219 и одно Ду 89 (листы 5,6), а отверстие Ду 110 и два отверстия Ду 62 в коническом днище резервуара (стр. 19 разрез 1-1 типового проекта) заварить листом толщиной 5 мм. Материал В ст.з.пс 6-1 ГОСТ 19903-74. Сварку производить электродами Э-42 ГОСТ 9467-75.

Емкость резервуара выбрана исходя из необходимого количества загружаемой герметизирующей жидкости с учетом воды, попадающей в резервуар при удалении герметизирующей жидкости из бака-аккумулятора. Для удаления отстоявшейся воды предусмотрен

насос Х45/31а -Д, который подает воду обратно в бак-аккумулятор.

Установка насоса предусмотрена съёмной.

3.5 Устройство, уменьшающее попадание загрязнённый через дыхательные патрубки баков-аккумуляторов.

Для уменьшения попадания в бак-аккумулятор пыли, песка и осаждающейся пыли от дымавых газов и загрязнённая плавающая слоя герметизирующей жидкости, на дыхательных патрубках устанавливаются специальные сетки (см. альбом II).

Типовой проект

Шифр по табл. Подпись и дата Взам. № 10

				903-9-14 ^{сеп} 86 TX				
Гип		Керцели	Уш	Бак-аккумулятор горячей воды емкостью 5 тыс. куб. м		Страницы	Лист	Листов
Исполн.		Шереметьев	Уш			Р	3	
Нач. отд.		Борозна	Уш					
Нач. сект.		Амуглиев	Уш					
Вед. инж.		Курочкина	Уш					
Инж.		Медведев	Уш					
Н.контр.		Фучтыков	Уш					
Прибязан				Общие данные (окончание)		МИНЭНЕРГО СССР ВНИИ ЭНЕРГОПРОМ Москва		

Схема загрузки и выгрузки герметизирующей жидкости

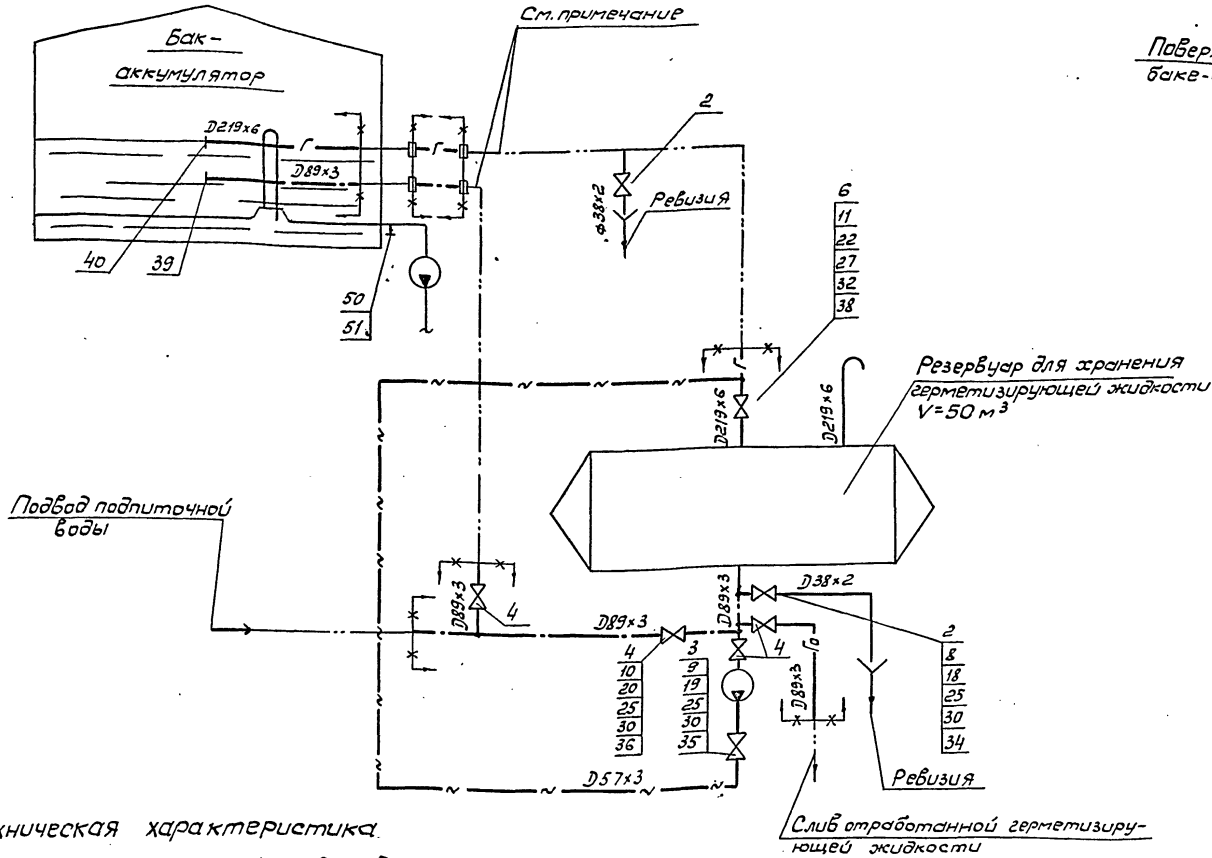
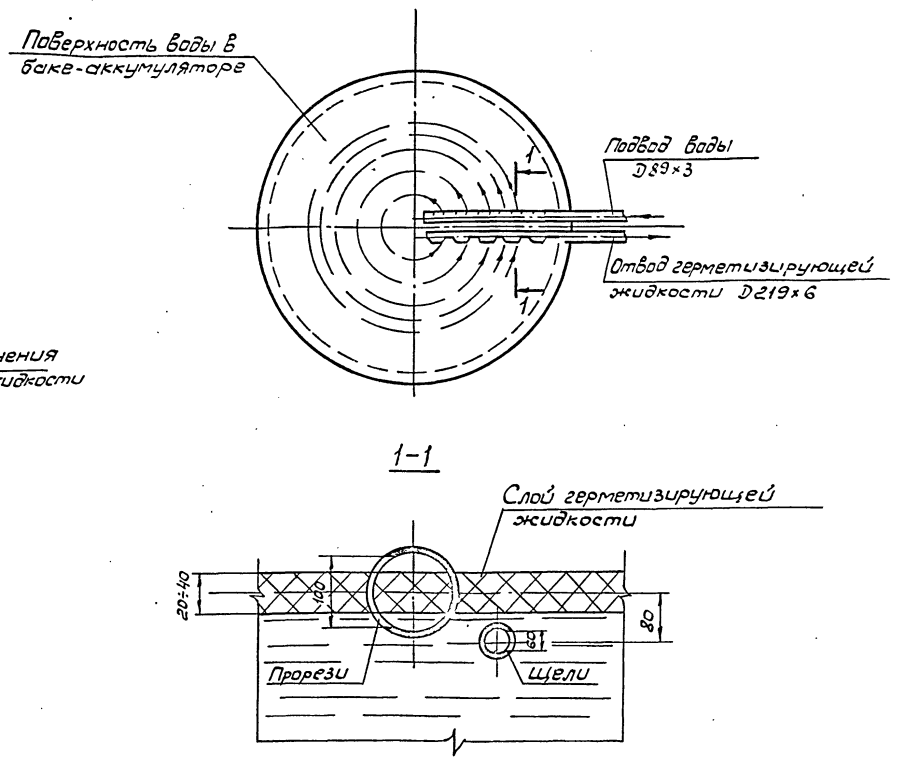


Схема работы устройства загрузки и выгрузки герметизирующей жидкости



Техническая характеристика

Рабочие параметры трубопроводов:
 подпиточной воды - $P_{max} = 0,4 \text{ МПа} (4 \text{ кгс/см}^2)$; $t_p = 95^\circ \text{C}$.
 герметизирующей жидкости - $P_{max} = 0,1 \text{ МПа} (1 \text{ кгс/см}^2)$; $t_p = 95^\circ \text{C}$.

Условные обозначения

- Г — трубопровод герметизирующей жидкости.
- Г₀ — трубопровод отработанной герметизирующей жидкости.
- X—X — граница проектирования

Трубопроводы, показанные —, заказываются в спецификации конкретного объекта.

Наименование	Кол.	Примечание
Трубы стальные электросварные ГОСТ 10704-76 *		
Труба поставку ГОСТ 10705-80 гр. В Ст. 20 гр. 1 ГОСТ 1050-74 *		
25x2	м	7
32x2	м	3
38x2	м	10
57x3	м	15
89x3	м	31
159x4,5	м	13
219x6	м	27

Наименование	Кол.	Примечание
Рукава резиновые напорные с текстильным каркасом ТУ ГОСТ 18698-79		
Рукав Б(Г)-16-200-215-У	м	7
Рукав Б(Г)-16-80-94-У	м	4

Привязки		
Итого: №		

903-9-14ч86 ТХ

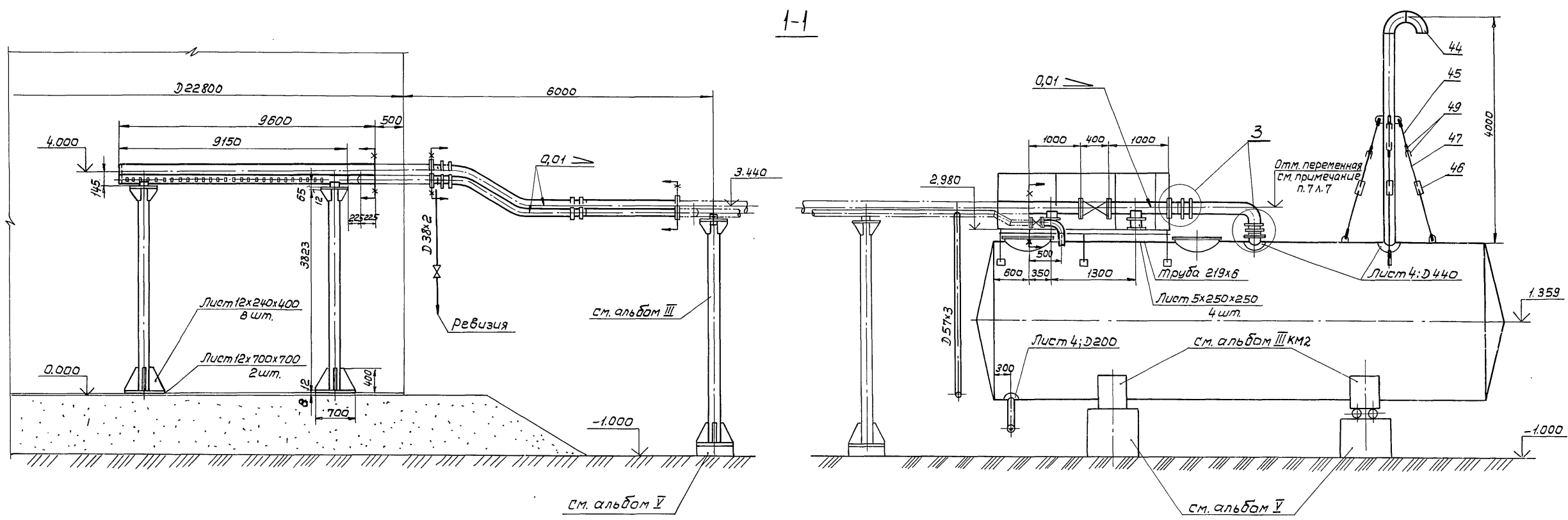
Гип	Керцелли	ИИ	бак-аккумулятор горячей воды емкостью 5 тыс. куб. м Схема загрузки и выгрузки герметизирующей жидкости	Итого	Лист	Листов
Инж. отв.	Шереметьева	ИИ		Р	4	
Инж. сект.	Борозна	ИИ				
Инж. в.д. инж.	Амурсько	ИИ				
Инж. инж.	Курочкина	ИИ				

МИНЭНЕРГО СССР
ВНИПИЭНЕРГОПРОМ
Москва

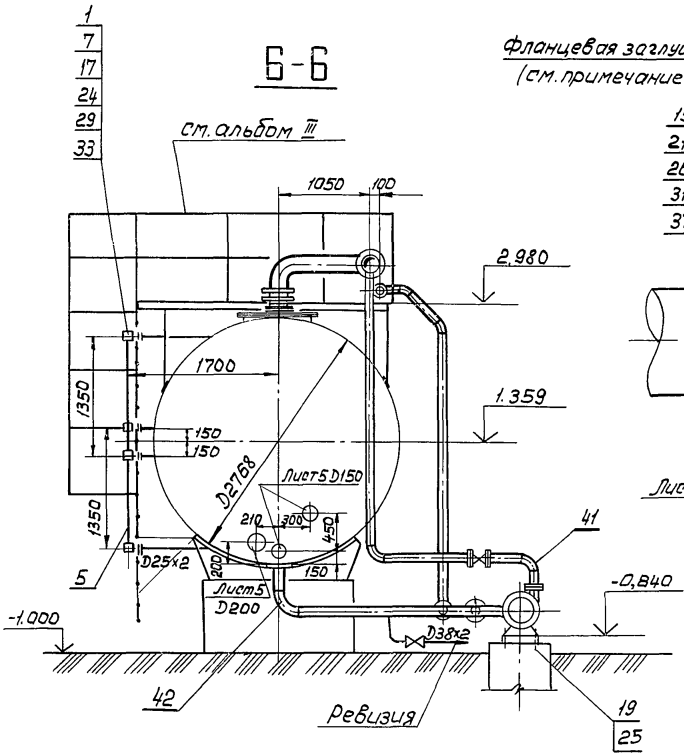
Альбом II

лист 6 ↓

↓ 2

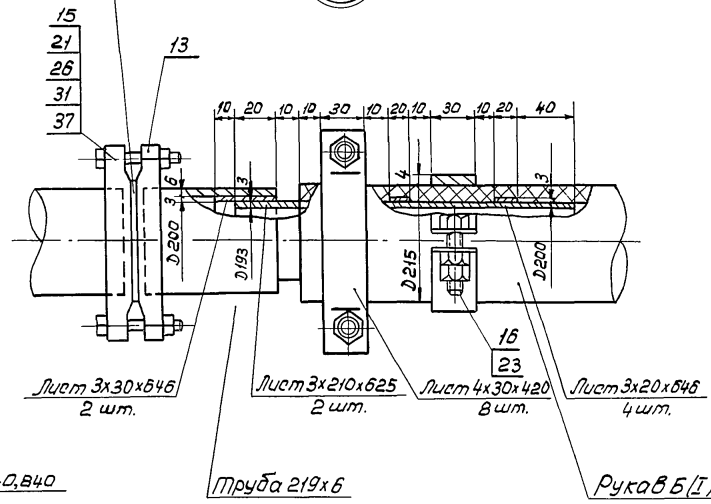


Типовой проект

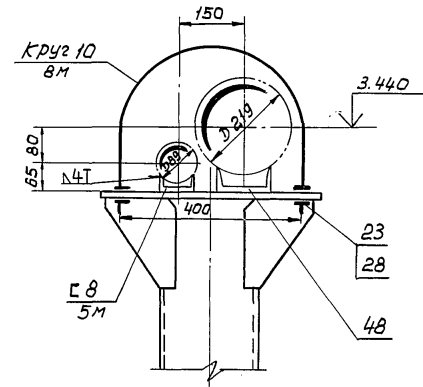


Фланцевая заглушка (см. примечание п.3)

3



7-7



Общие примечания см. лист 7.

привязан

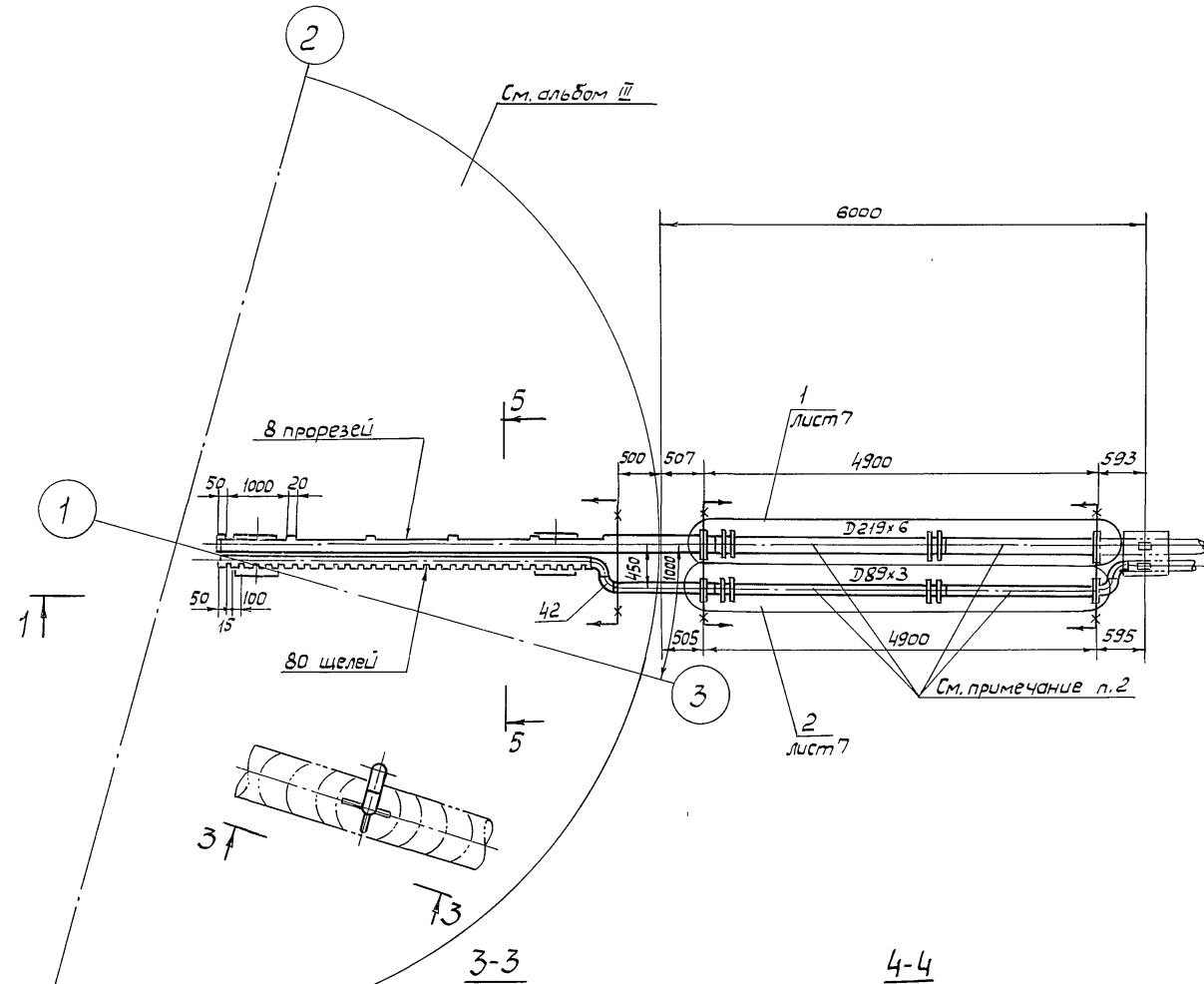
Лист №

903-9-14сп86 Т.		
Г.И.П. Керцелли	И.И.И.	Бак-аккумулятор горячей воды емкостью 5 тыс. куб.м
Г.п.спец. Шереметова	И.И.И.	Компоновка оборудования
Нач.отд. Барозина	И.И.И.	Разрезы 1-1, 6-6, 7-7, узел 3
Нач.сект. Литурьева	И.И.И.	Минэнерго СС
Вед.инж. Курочкина	И.И.И.	ВНИПИЭНЕРГОМ
Инж. Иванчикова	И.И.И.	Москва
Н.контр. Фунтикова	И.И.И.	

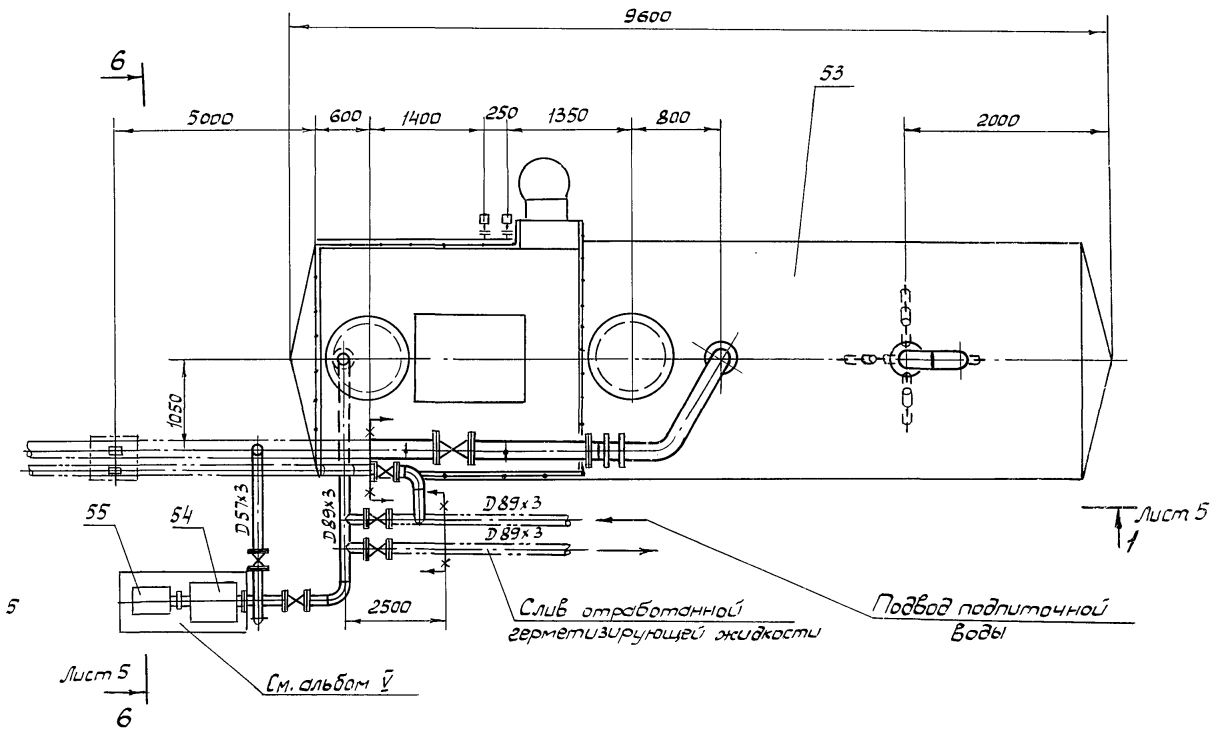
Альбом II

Туповая проект

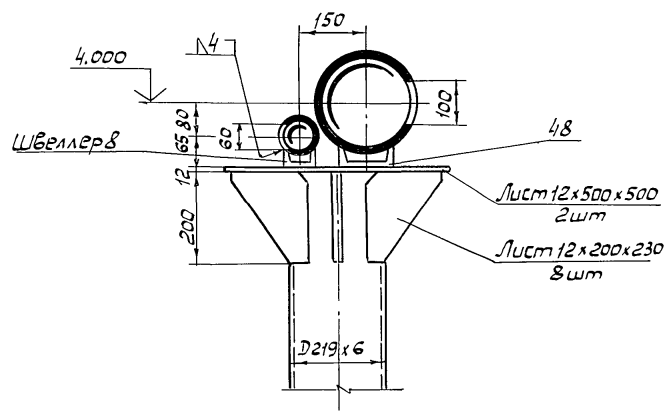
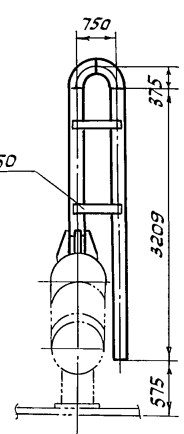
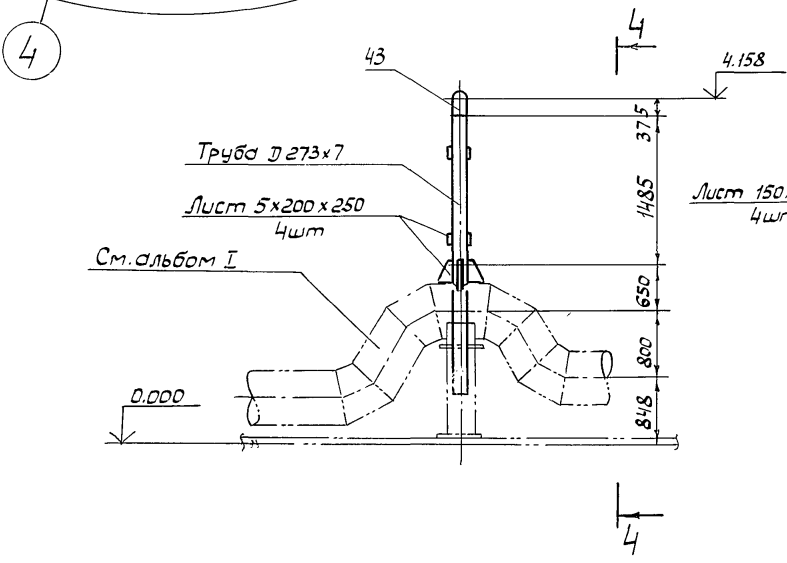
Инв. № подл. Подпись и дата Взам. инв. №



2-2



Общие примечания см. лист 7

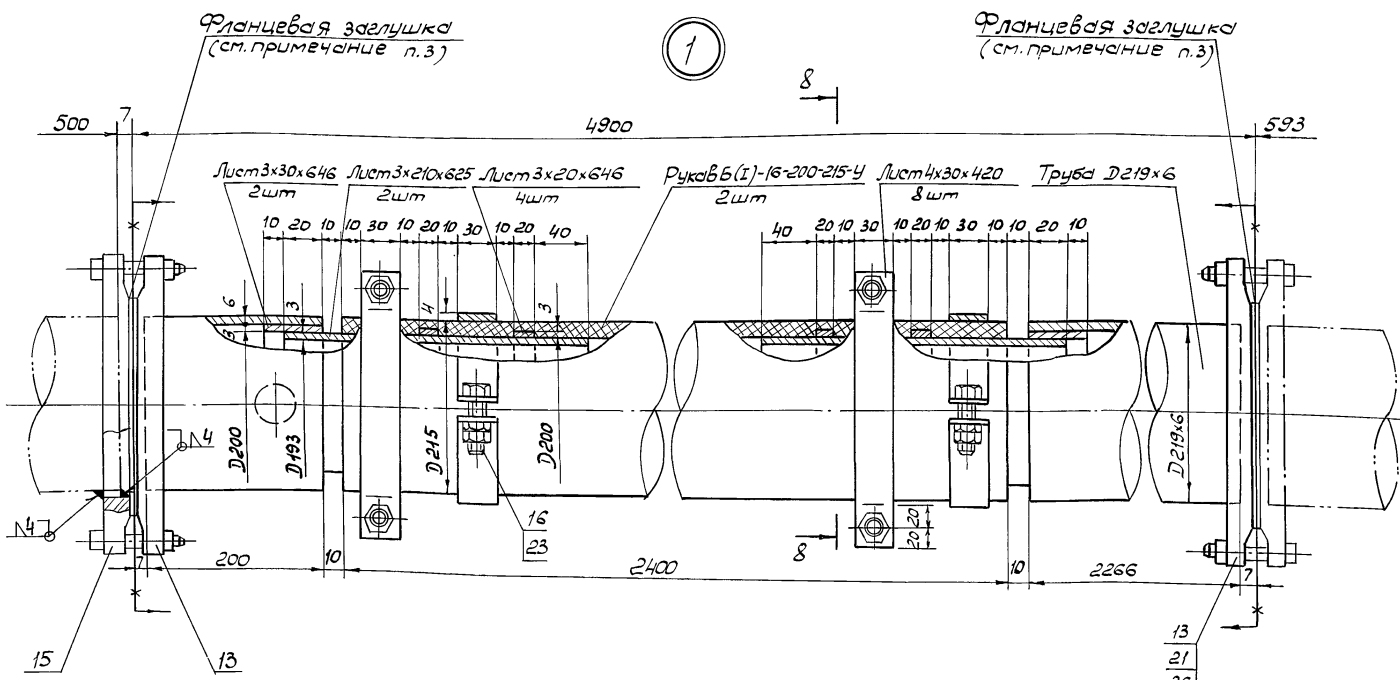


Инв. №			Привязка			
Инв. №			Инв. №			
903-9-14сп86 ТХ						
Г.И.П.	Керцелли	У.И.Р.	Бак-аккумулятор горячей воды емкостью 5 тыс. куб. м	Стация	Лист	Листов
Л. спец.	Шереметов	М.И.П.		Р	6	
Нач. отд.	Борозна	В.И.П.		Компоновка оборудования		
Нач. сект.	Амтриева	В.И.П.		Разрезы 2-2, 3-3, 4-4, 5-5		
Вед. инж.	Курочкина	М.И.П.		МИНЭНЕРГО СССР ВНИПИЭНЕРГОПРОМ Москва		
Инж.	Маркова	М.И.П.				
Н. контр.	Фунтикова	М.И.П.				

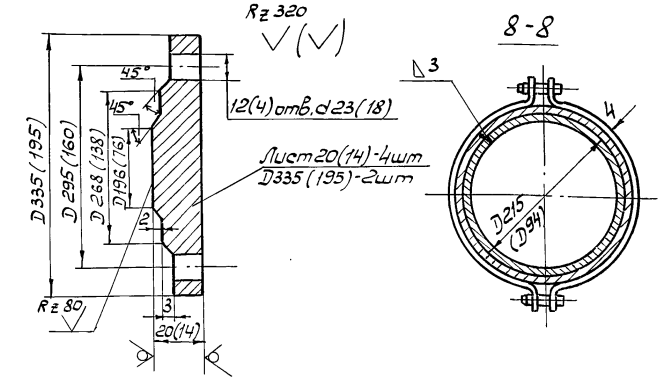
Альбом II

Трубовый проект

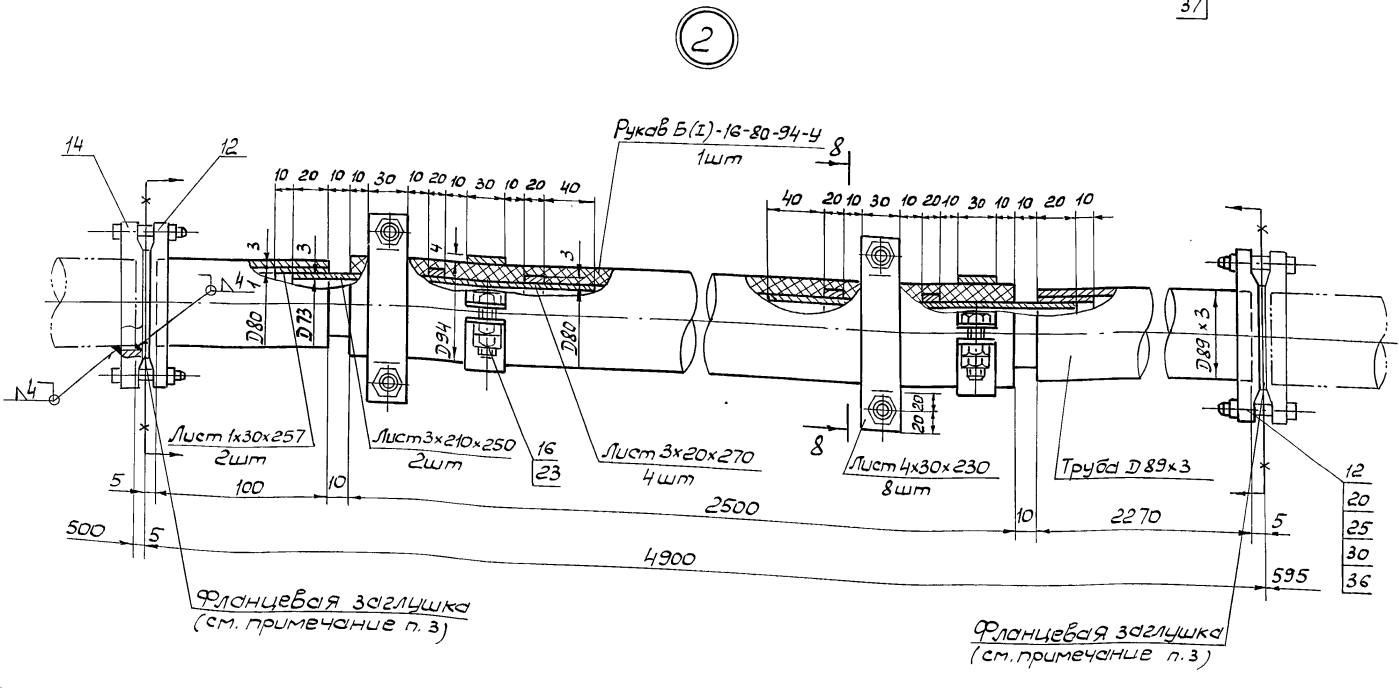
Шифр проекта: Подпись и дата: Имя, фамилия, инициалы



Фланцевая заглушка для трубопровода Dн 219 (Dн 89)



1. Трубопроводы, расположенные в баке-аккумуляторе, выполнить строго горизонтально.
2. Во время загрузки и выгрузки герметизирующей жидкости в указанных точках применить инбентарную подставку. Не допускается провисание резинового рукава обратное уклону.
3. В нерабочем состоянии трубопроводы D219x6 и D89x3 с резиновым рукавом (на чертеже затумбованы) демонтировать. Концы трубопроводов заглушить. Фланцевые заглушки выполнить по данному чертежу.
4. Расстояние между опорами трубопроводов в баке-аккумуляторе не более 6 м.
5. Трубопроводы D38x2, D57x3, D89x3 гнуть, крепить и прокладывать по месту.
6. Все сварные швы по толщине свариваемого металла.
7. Отметка определяется в зависимости от условий компоновки с учетом уклона трубопровода в сторону резервуара хранения герметизирующей жидкости равного 0,01.



Прибязан		903-9-14чп86 ТХ	
ТУП Керцелли Ю.С.	Лист 2	Баке-аккумулятор горячей воды емкостью 5 тыс. куб. м.	Студия Листов Р 7
Нач. отв. Ворозна В.В.	Лист 2	Компоновка оборудования	Минэнерго СССР ВНИПИЭНЕРГОПРОМ Москва
Нач. экск. Дмитриева Ю.И.	Лист 2	Разрез 8-8, узлы 1, 2	
Вед. инж. Курочкин А.С.	Лист 2		
Инж. Смирнова Ю.И.	Лист 2		
И.контр. Рынцова С.В.	Лист 2		