

ГОСУДАРСТВЕННЫЙ КОМИТЕТ СОВЕТА МИНИСТРОВ СССР  
ПО ДЕЛАМ СТРОИТЕЛЬСТВА  
(ГОССТРОЙ СССР)

ТИПОВЫЕ КОНСТРУКЦИИ И ДЕТАЛИ ЗДАНИЙ И СООБРУЖЕНИЙ

Серия 1.431-10

ПЕРЕГОРОДКИ КОНСОЛЬНЫЕ  
СЕТЧАТЫЕ СТАЛЬНЫЕ

ВЫПУСК 0

МАТЕРИАЛЫ ДЛЯ ПРОЕКТИРОВАНИЯ  
И МОНТАЖНЫЕ УЗЛЫ

12696  
ЦЕНА 0-18

ГОСУДАРСТВЕННЫЙ КОМИТЕТ СОВЕТА МИНИСТРОВ СССР  
ПО ДЕЛАМ СТРОИТЕЛЬСТВА  
ГОССТРОЙ СССР

ТИПОВЫЕ КОНСТРУКЦИИ И ДЕТАЛИ ЗДАНИЯ И СООРУЖЕНИЯ

Серия 1.431-10

# ПЕРЕГОРОДКИ КОНСОЛЬНЫЕ СЕТЧАТЫЕ СТАЛЬНЫЕ

ВЫПУСК 0

МАТЕРИАЛЫ ДЛЯ ПРОЕКТИРОВАНИЯ  
И МОНТАЖНЫЕ УЗЛЫ

РАЗРАБОТАНЫ  
ИЛИ ПРОМСТРОЙПРОСКТ

УТВЕРЖДЕНЫ И ВВЕДЕНЫ В ДЕЙСТВИЕ  
ГОССТРОЕМ СССР  
с 1 марта 1974г  
ПОСТАНОВЛЕНИЕ № 222  
от 29 ноября 1973г

ПРОМСТРОЙПРОЕКТ  
г. Москва

Информ. ЦИО - М. И. - 12  
Нач. СКО - 2  
Г. Плещинский  
Королюк  
Лядновский  
Тихонова  
М. И. - 12  
Г. Плещинский  
Королюк  
Лядновский  
Тихонова  
Шевелев

Лист		стр.
	Пояснительная записка	3-4
1	Схемы перегородок $H=1,8\text{м}$ и $H=2,4\text{м}$	5
2	Узел 1	6
3	Узлы 2; 3	7
4	Узла 4	8
5	Узел 5	9
6	Узел 6	10

12696

ТК	СОДЕРЖАНИЕ	СЕРИЯ 1.431-10	
		ВЫПУСК	ЛИСТ
1973		0	—

12696

3

1. СЕРИЯ 1.431-10 „ПЕРЕГОРОДКИ КОНСОЛЬНЫЕ СЕТЧАТЫЕ СТАЛЬНЫЕ“ СОСТОИТ ИЗ 2х ВЫПУСКОВ.  
Выпуск 0 — МАТЕРИАЛЫ ДЛЯ ПРОЕКТИРОВАНИЯ И МОНТАЖНЫЕ СЗЛЫ.  
Выпуск 1 — РАБОЧЕ ЧЕРТЕЖИ.
2. Перегородки запроектированы 2х высот: 1,8 м и 2,4 м.
3. Конструкция сетчатых перегородок сборно-разборная, состоит из стоек, устанавливаемых с шагом 1,5 м, основных щитов размерами 1,5x1,8 м и 1,5x2,4 м и доборных щитов размерами 1x1,8, 1x2,4, навешиваемых на стойки.
4. Обвязка щитов сварная, из прокатных уголков. Щиты перегородок Н=1,8 м заполняются сеткой на всю высоту; в щитах Н=2,4 м верхняя часть заполняется сеткой, нижняя часть — оцинкованным профилированным листом.
5. Стойки устанавливаются: на покрытие пола для перегородок Н=1,8 м и на бетонный подстилающий слой для перегородок Н=2,4 м и в обоих случаях крепятся к нему самонавинчивающимися цанговыми болтами конструкции ИИИХБ.
6. Стойки рассчитаны на горизонтальную сосредоточенную силу  $P=50$  кг, приложенную на высоте 1,2 м от уровня пола.
7. Окончательное закрепление стоек перегородок осуществляется после точной выверки отметок уголков, на которые навешиваются и крепятся сетчатые щиты.
8. Монтажную сварку производить электродами типа ЭУ2 по ГОСТ 9467-60.

12696

ТК

1973

Пояснительная записка

СЕРИЯ  
1.431-10ВЫПУСК ЛИСТ  
0 —

2696

4

Тимонова  
Электрик  
Исполнитель: Тимонова  
Гл. спец.  
Руч. бриг.  
Исполнитель: Тимонова

ПРОМСТРОЙПРОЕКТ.

г. Москва

УСЛОВНЫЕ ОБОЗНАЧЕНИЯ.

В СЕРИИ ПРИНИМАЮТСЯ СЛЕДУЮЩИЕ УСЛОВНЫЕ ОБОЗНАЧЕНИЯ:

а) ДЛЯ МАРКЕ ЭЛЕМЕНТОВ ПЕРЕГОРОДОВ:

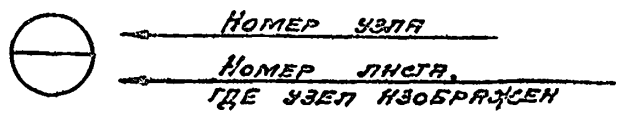
- Щ — ЦИТ СЕТЧАТЫЙ;  
 ПЕРВОЕ ЧИСЛО В МАРКЕ ЦИТА ОБОЗНАЧАЕТ  
 НОМИНАЛЬНУЮ ЕГО ШИРИНУ, ВТОРОЕ ЧИСЛО  
 — НОМИНАЛЬНУЮ ВЫСОТУ.
- Д — СТАНТОС В ЦИТЕ С ДВЕРЬЮ;
- Р — В ЦИТЕ С РАДИАТОЧНЫМ ОКНОМ;
- С — СТОЙКА, ЧИСЛО ПЕРЕД БУКВОЙ УКАЗЫВАЕТ  
 НОМИНАЛЬНУЮ ВЫСОТУ СТОЙКИ.

Буквы в конце марки ставятся, если цит (стойка) отличаются от основной марки (наличием отверстий, крепежных элементов).

ПРИМЕР МАРКИРОВКИ:

- 1,5×1,8Щ — ЦИТ СЕТЧАТЫЙ ШИРИНОЙ 1,5 м, ВЫСОТОЙ 1,8 м,
- 1,5×2,4ЩР — ЦИТ СЕТЧАТЫЙ ШИРИНОЙ 1,5 м, ВЫСОТОЙ  
 2,4 м С РАДИАТОЧНЫМ ОКНОМ;
- 0,75×1,8ЩД-Л — ЛЕВАЯ СТОРКА ДВЕРНОГО ЦИТА,  
 ШИРИНОЙ 0,75 м, ВЫСОТОЙ 1,8 м,
- 0,75×1,8ЩД-П — ПРАВАЯ СТОРКА ДВЕРНОГО ЦИТА,  
 ШИРИНОЙ 0,75 м, ВЫСОТОЙ 1,8 м;
- 2,4С — СТОЙКА ВЫСОТОЙ 2,4 м.

б) ДЛЯ МАРКИРОВКИ УЗЛОВ:



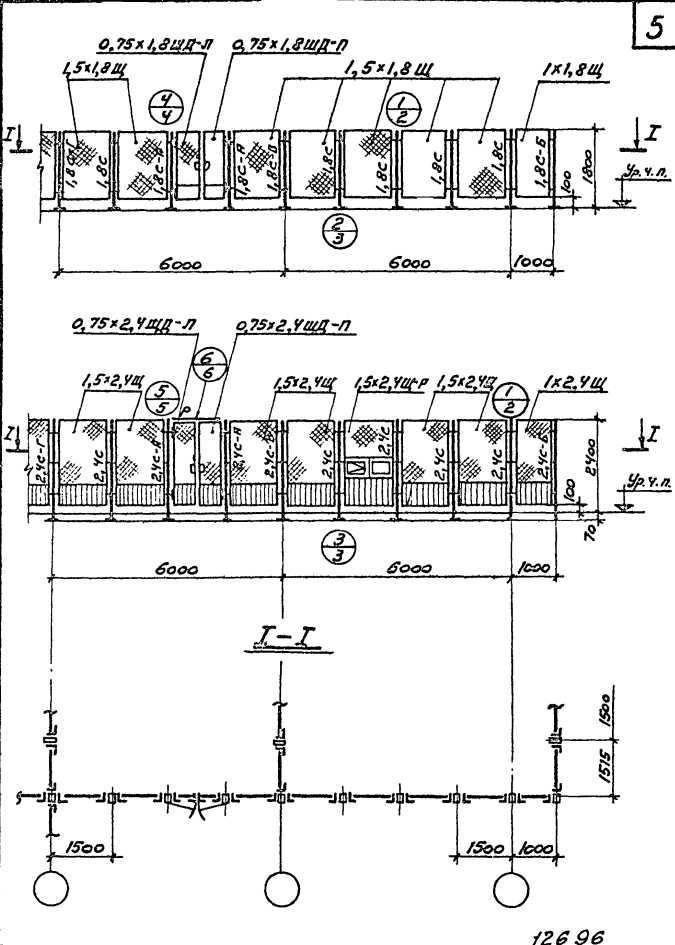
12696

ТК  
1973

ПОЯСНИТЕЛЬНАЯ ЗАПИСКА

СЕРИЯ	
1.431-10	
ВЫПУСК	ЛИСТ
0	-

Инж. СКО-2	Инженер	Денисов
Гл. спец.	Инженер	Тихонова
Руч. б.и.и.	Инженер	Денисов
Проектант	Инженер	Денисов
Проверка	Инженер	Тихонова
Исполнил	Инженер	Денисов
И.И.Цы	Инженер	Денисов



**ПРОМСТРОЙПРОЕКТ**  
г. Москва

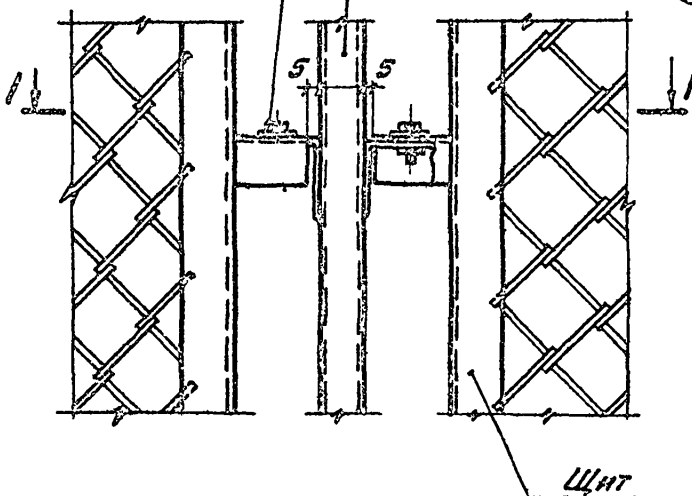
ТК  
1973

СХЕМЫ ПЕРЕГОРОДОК Н=1,8м и Н=2,4м

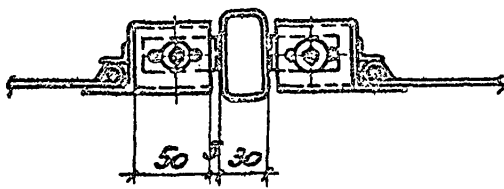
12696  
СЕРИЯ  
1.431-10  
ВАРИАНТ  
0 1

Болт М8 ГОСТ 7808-90  
Шайба 8 ГОСТ 4371-68

Стойка



1-1



12696

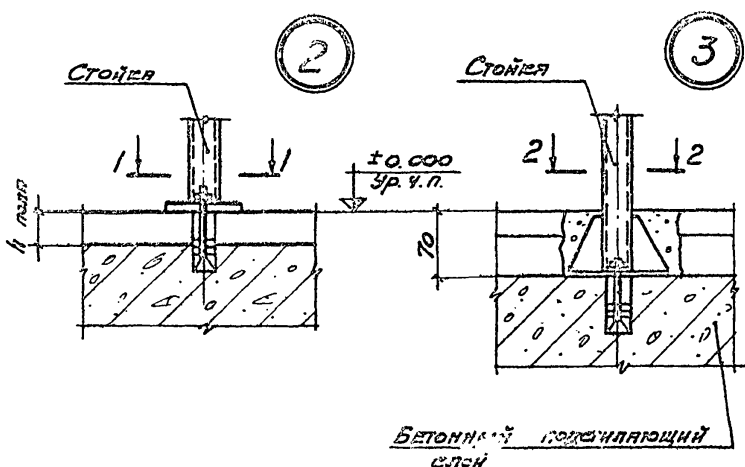
TK  
1973

Узел 1

СЕРИЯ	
1.431-10	
ВЫСШАЯ ШКАЛА	ШКАЛА
0	2

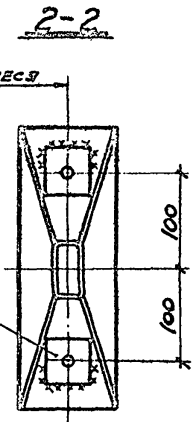
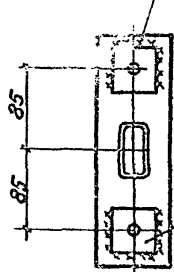
12696 7

Исполнил	Л. В. Демидов	Проверил	Л. В. Демидов
Исполнил	Л. В. Демидов	Проверил	Л. В. Демидов
Исполнил	Л. В. Демидов	Проверил	Л. В. Демидов
Исполнил	Л. В. Демидов	Проверил	Л. В. Демидов
Исполнил	Л. В. Демидов	Проверил	Л. В. Демидов
Исполнил	Л. В. Демидов	Проверил	Л. В. Демидов
Исполнил	Л. В. Демидов	Проверил	Л. В. Демидов
Исполнил	Л. В. Демидов	Проверил	Л. В. Демидов
Исполнил	Л. В. Демидов	Проверил	Л. В. Демидов
Исполнил	Л. В. Демидов	Проверил	Л. В. Демидов



1-1  
Сварной шов  $h = 50$  мм

Самозащелкивающиеся болты БКЦ 12×150



Самозащелкивающиеся болты  
БКЦ 12×150 (для полов  $h < 50$ )  
БКЦ 12×195 (для полов  $h = 50 \div 70$ )

ПРОМСТРОЙПРОЕКТ  
г. Москва

ТК  
1973

Узлы 2;3

12696

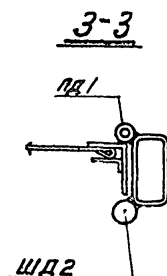
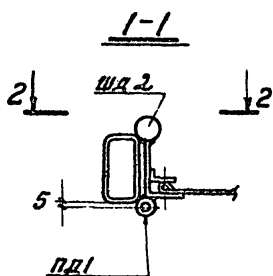
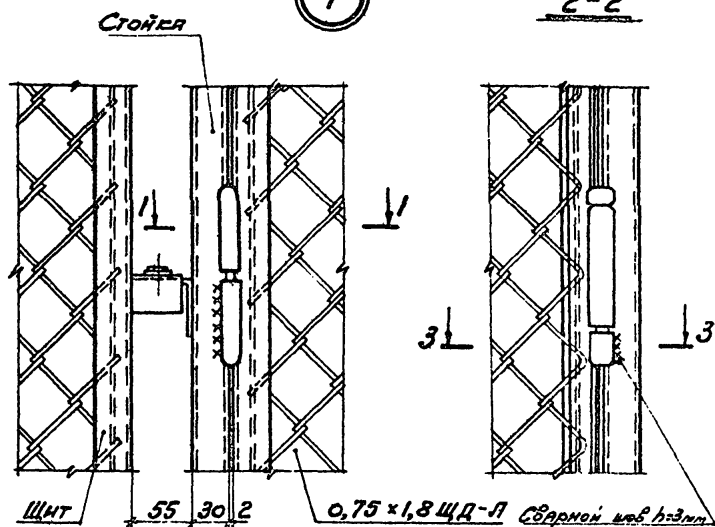
СЕРИЯ  
1.431-10  
Выпуск Лист  
0 3

12696 8



4

2-2



12696

ТК

Узел 4

1973

СЕРИЯ  
431-10

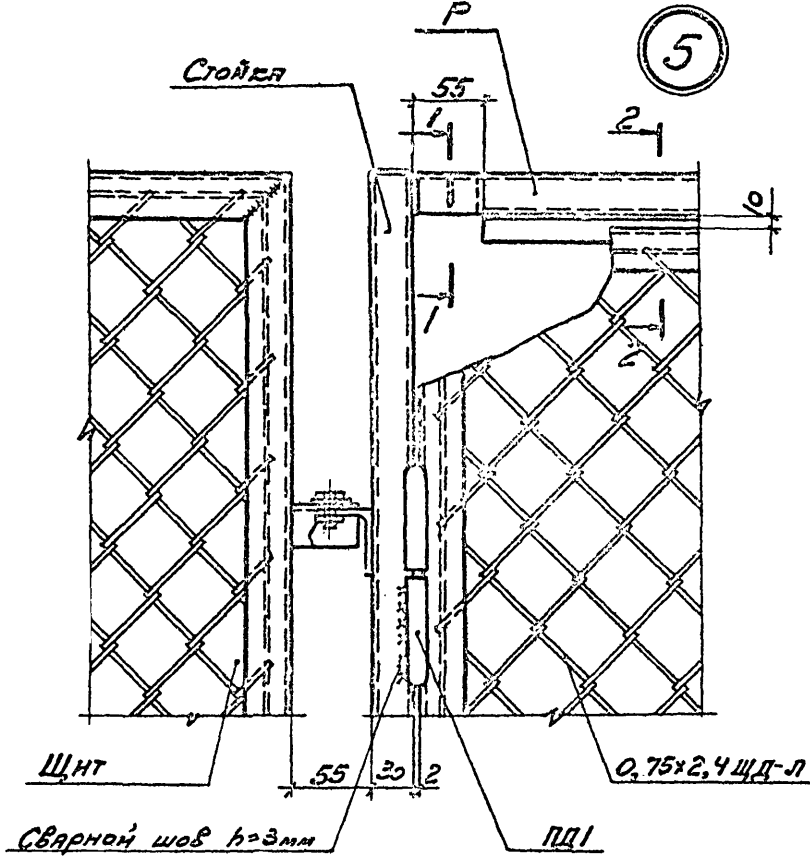
ВЫПУСК . ТИСТ

0 4

12696

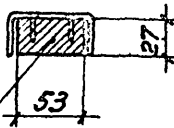
9

5

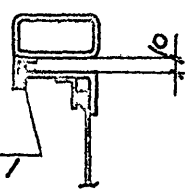


1-1

2-2



СТАЛЬНАЯ БОБЫШКА



РЕЗИНОВЫЙ УПЛОТНИТЕЛЬ РУ 1

Имя, СС0-2	Людковская	Проверил	Зарякова	Эксперт
Гр. спец.	Тихонова			
Руч. БРМ	Элькина			
Исполнитель	Лукьянова			

ПРОМСТРОЙПРОЕКТ  
г. Москва

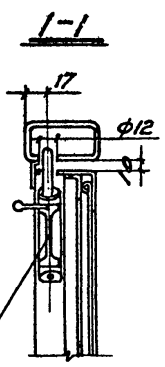
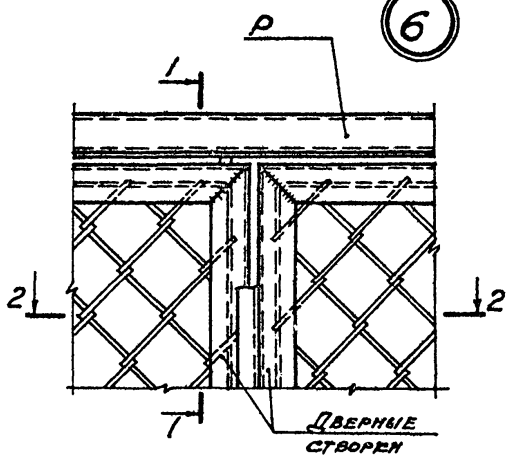
ТК  
1973

Узел 5

12696  
СЕРИЯ  
1.431-10  
ВЫПСК ЛИСТ  
0 5

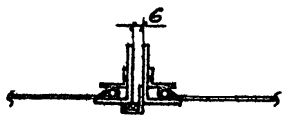
12696 10

6



Задвижка натяжная  
ЗТ (13) ГОСТ 5090-73

2-2



12696

TK  
1973

Узел 6

СЕРИЯ 1.431-10	
Вместе	Лист
0	6

12696

Центральный институт типового проектирования просит дать Ваши замечания и предложения по улучшению качества направляемого Вам проекта.

ТИПОВОЙ ПРОЕКТ .....  
(номер проекта)

Наименование проекта .....

.....

Проектная организация—автор проекта .....

Замечание о недостатках в проекте (нерациональные объемно—планировочные и конструктивные решения, ошибки, опечатки, полиграфические дефекты и т.п.) и предложения по их устранению .....

Подпись должностного лица, наименование организации и ее адрес

.....

.....

ЦЕНТРАЛЬНЫЙ ИНСТИТУТ ТИПОВОГО ПРОЕКТИРОВАНИЯ ГОССТРОЯ СССР

107086, Москва, В-86, Спиртаковская ул., 2а, корпус В

Сдано в печать 23<sup>5</sup> 1974 года

Заказ № 2530 Тираж 700 экз.