

ТИПОВОЙ ПРОЕКТ
902-3-14

БЛОК ЕМКОСТЕЙ

ДЛЯ СТАНЦИЙ БИОЛОГИЧЕСКОЙ ОЧИСТКИ
СТОЧНЫХ ВОД

ПРОПУСКНОЙ СПОСОБНОСТЬЮ **14,27** ТЫС. М³/СУТКИ

АЛЬБОМ V
НЕСТАНДАРТИЗИРОВАННОЕ ОБОРУДОВАНИЕ

ЦЕНТРАЛЬНЫЙ ИНСТИТУТ ТИПОВОГО ПРОЕКТИРОВАНИЯ
ГОССТРОИ СССР

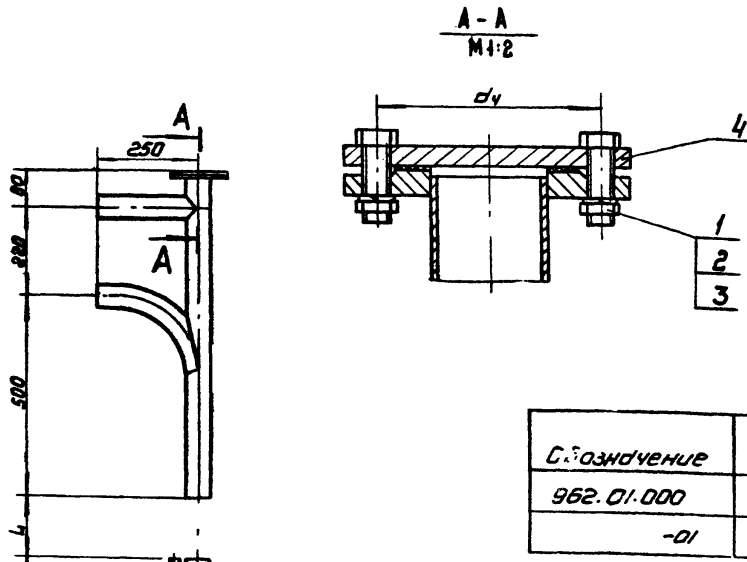
Москва, А-148, Сивильни УА., 23

Сдано в печать: II 1982

Листов № 1682 Тираж 650 экз.

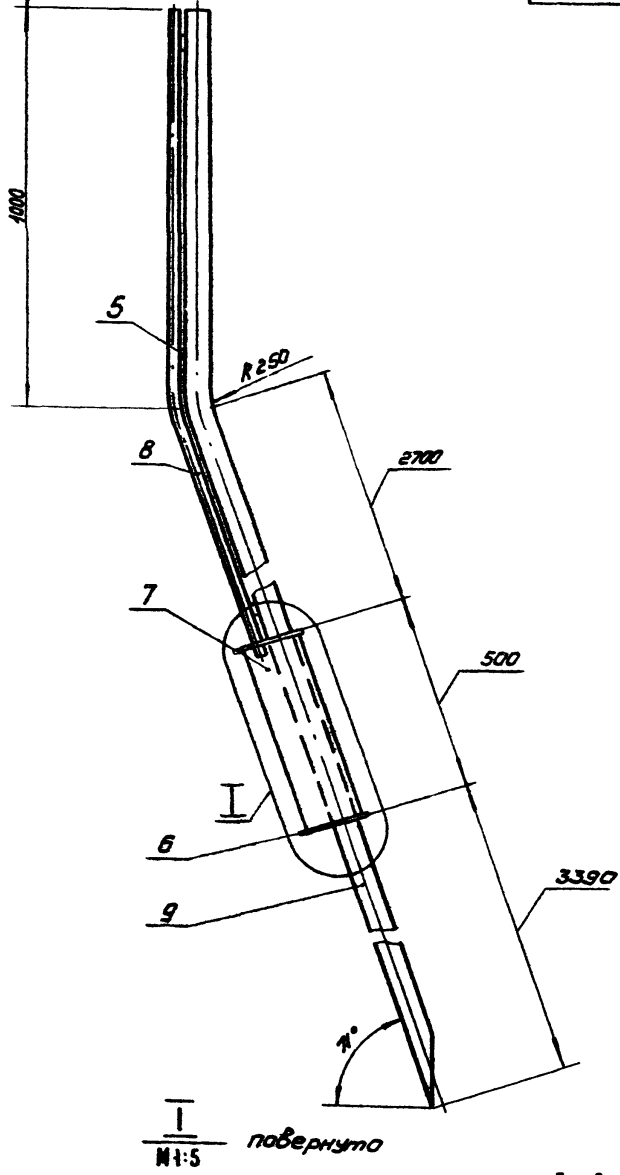
СОДЕРЖАНИЕ АЛЬБОМА

Обозначение	Наименование	Стр
	Обложка	
	Титульный лист	1
	Содержание альбома	2
962.01.000.80	Зрлифт для биологических станций пропускной способностью 1.4 и 2.7 тыс м ³ /сут. Чертеж общего вида	3
962.02.000.80	Зрлифт для биологических станций пропускной способностью 4.2 и 7 тыс. м ³ /сут. Чертеж общего вида	4
962.03.000.80	Устройства для удаления плавящихся веществ Чертеж общего вида	5
962.04.000.80	Устройства для удаления иловой воды. Чертеж общего вида	6
962.05.000.80	Иловая камера для биологических станций пропускной способностью 1.4 и 2.7 тыс м ³ /сут. Чертеж общего вида. Лист 1	7
962.05.000.80	Иловая камера для биологических станций пропускной способностью 1.4 и 2.7 тыс м ³ /сут. Чертеж общего вида. Лист 2	8
962.06.000.80	Затвор глубинный. Чертеж общего вида. Лист 1	9
962.06.000.80	Затвор глубинный. Чертеж общего вида. Лист 2.	10
962.07.000.80	Затвор трубный. Чертеж общего вида.	11
962.08.000.80	Лоток для измерения иловой воды. Чертеж общего вида.	11
962.09.000.80	Иловая камера для биологических станций пропускной способностью 4.2 и 7 тыс. м ³ /сут. Чертеж общего вида.	12

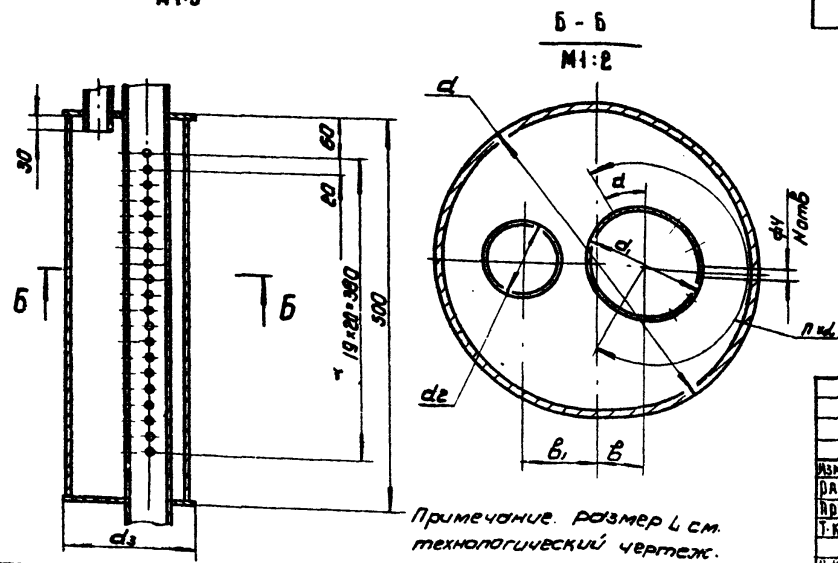


Размеры, мм

Создатель	d	d ₁	d ₂	d ₃	d ₄	n	n	β	β ₁	α°	Масса, кг
962.01.000	159	57	38	180	110	9	180	26	34	30	60
-01	219	89	45	240	150	13	260	29	50	20	84



Поз.	Наименование	Кол.	Дополнительные указания
<u>Стандартные изделия</u>			
1	Болт М12х40 О2.9 ГОСТ 7798-70	4	
2	Гайка М12 О2.9 ГОСТ 5915-70	4	
3	Шайба 12 О2.9 ГОСТ 6402-70	4	
<u>Материалы</u>			
4	Ст3 ГОСТ 380-71	3кг	
5	Лист 5х11 ГОСТ 103-76 Ст3 ГОСТ 535-79	1м	
6	Лист 6-6 ГОСТ 19903-74 Ст3 ГОСТ 14637-79	0,25м ²	
7	Труба 159х3,2 ГОСТ 10704-76 Ст3 ГОСТ 10706-76	0,5м	
<u>Переменные данные для исполнений:</u>			
<u>Материалы</u>			
<u>962.01.000</u>			
Труба ГОСТ 10704-76 Ст3 ГОСТ 10706-76			
8	39х2,2	4,0м	
9	57х2,5	8,5м	
<u>962.01.000 -01</u>			
Труба ГОСТ 10704-76 Ст3 ГОСТ 10706-76			
8	45х2,5	4,0м	
9	89х2,5	8,5м	

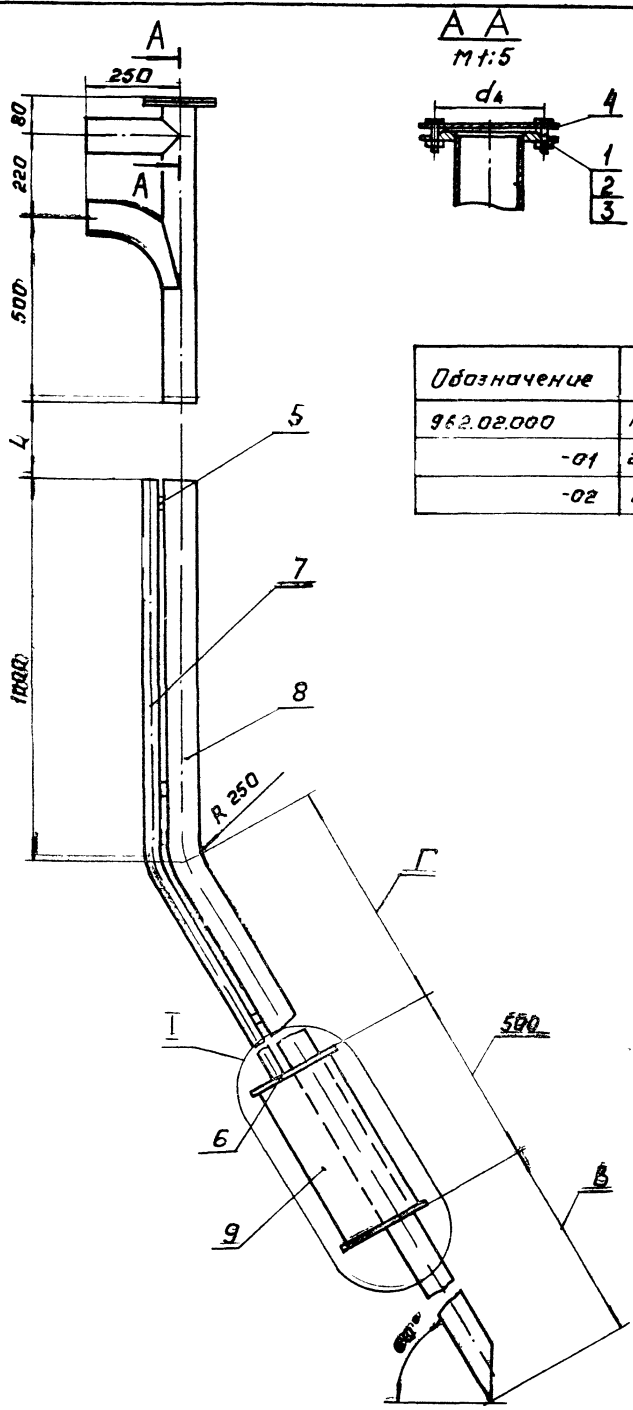


Покрытие сурик железный ГОСТ 8135-74

Примечание. Размер L см. технологический чертеж.

962.01.000 80				Лист	Масса	Масштаб
ИЗМ.	Лист	№ докум.	Изд.	Дата	См. табл.	1:10
РАЗРАБ.	ИЖМОВСКИЙ	С.И.И.	03.81		ЦНИИЭП	
ИЗВ.	КРЕМНЕВ		03.81		ИНЖЕНЕРНОГО ОБОРУДОВАНИЯ	
Т.КОНТР.					Г. МОСКВА	
И.КОНТР.	КРОМАНУНА					
УЧЕБ.	СЕРГЕЕВ					

962.02.000.80

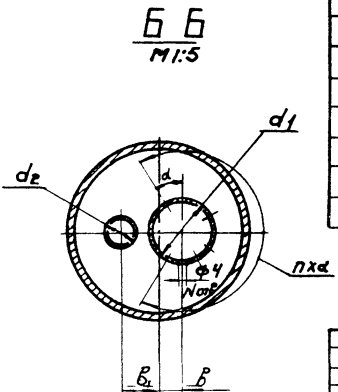
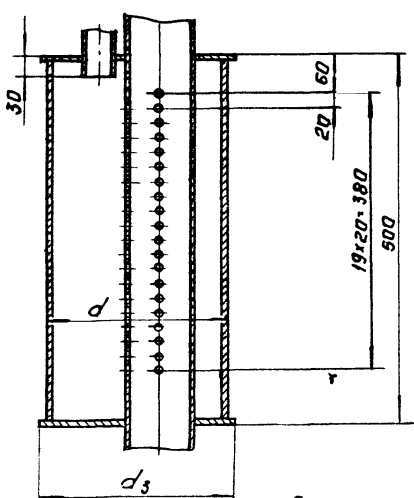


Размеры, мм

Обозначение	d	d ₁	d ₂	d ₃	d ₄	B	Г	п	N	В	В ₁	d°	Масса кг
962.02.000	159	57	38	180	110	3010	780	9	180	26	34	30	45
-01	219	89	45	240	150	2080	1710	13	260	29	50	20	70
-02	219	89	45	240	150	3010	780	13	260	29	50	20	67

Поз.	Наименование	Кол.	Дополнительные указания
<u>Стандартные изделия</u>			
1	Балт 12x40.029 ГОСТ 7798-70	4	
2	Запка М 1202.9 ГОСТ 5915-70	4	
3	Шайба 12.651.029 ГОСТ 6402-70	4	
<u>Материалы</u>			
4	Ст. 3 ГОСТ 380-71	3 кг	
5	Листов 5x11 ГОСТ 103-76 Ст. 3 ГОСТ 535-79	1 м	
6	Лист 5-6 ГОСТ 19903-74 Ст. 3 ГОСТ 14637-79	0,25	
<u>Переченьные данные для исполнения:</u>			
<u>Материалы</u>			
<u>962.02.000</u>			
<u>Труба ГОСТ 10704-76</u> Ст. 3 ГОСТ 10706-76			
7	38x8,2	2,0 м	
8	57x2,5	6,0 м	
9	159x3,2	0,5 м	
<u>962.02.000 - 01</u>			
<u>Труба ГОСТ 10704-76</u> Ст. 3 ГОСТ 10706-76			
7	45x2,5	3,0 м	
8	89x2,8	6,5 м	
9	219x4	0,5 м	
<u>962.02.000 - 02</u>			
<u>Труба ГОСТ 10704-76</u> Ст. 3 ГОСТ 10706-76			
7	45x2,5	2,0 м	
8	89x2,8	6,5 м	
9	219x4	0,5 м	

I повернута
M1:5

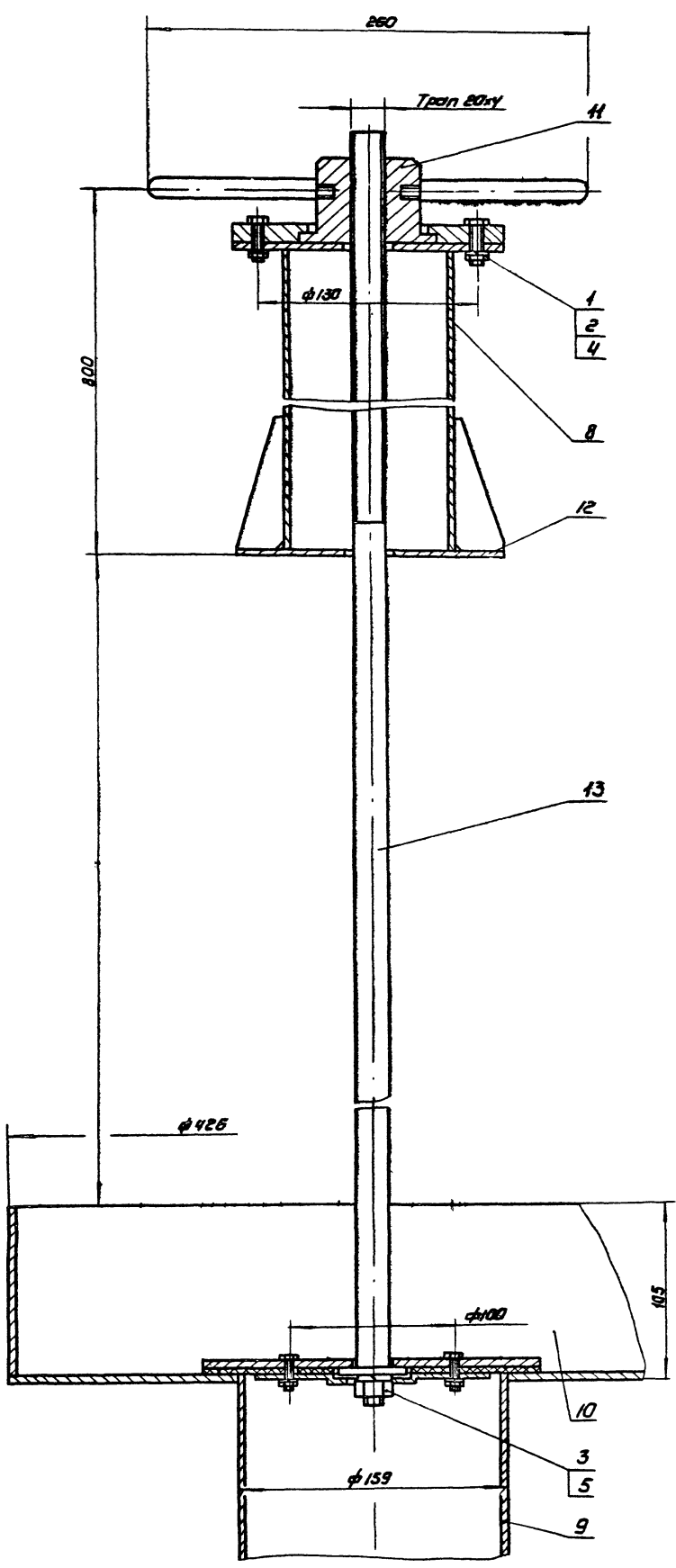


Примечание. Размер L см. технологический чертёж

Покрытие сурик железный ГОСТ 8135-74

962.02.000.80		ЭРАФТ, ДЛЯ БИОЛОГИЧЕСКИХ СТАНЦИЙ ПРОДУКЦИОННЫМ СПОСОБОМ ЧИСТОСТЬЮ 4,2 И 7 ТЫС МЭ/СУТКИ	ЛНУ.	МАССА/МАШТАБ
ВЕР. АНЕТ И ДЖКЧМ	П. ДАД	ДАТА	СМ	1:10
РАЗРАБ. МОШКОВСКИЙ	А. В. Д.	2011	ТВБА	
ПРОВ. КРЕМНЕВ			ЛНУ	ЛНУ
И. КОНТР.			ЦНИИ ЭП	ВЕР. ДОБАВИЛ КР
И. КОНТР. АРОМИНА	М. В. Д.			
ЧТБ ШИП КОВ				
КОПИРОВАЛ: ЛОГИНОВА		7863-05 5	ФОРМАТ: 22	

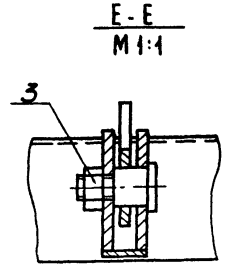
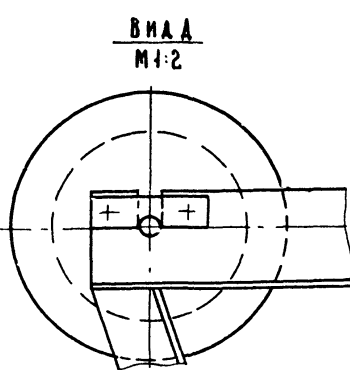
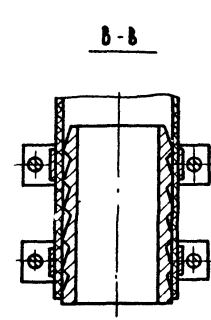
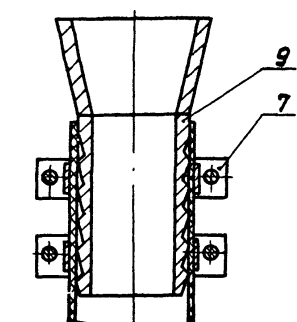
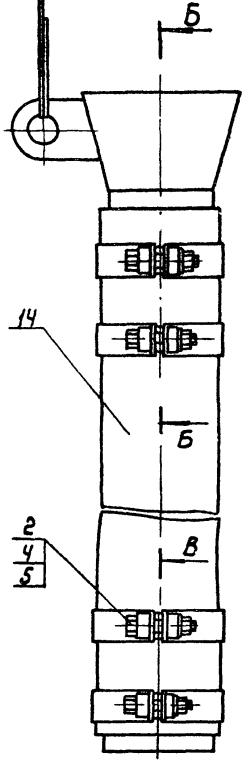
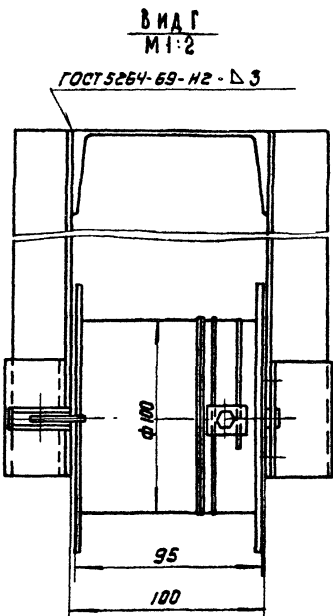
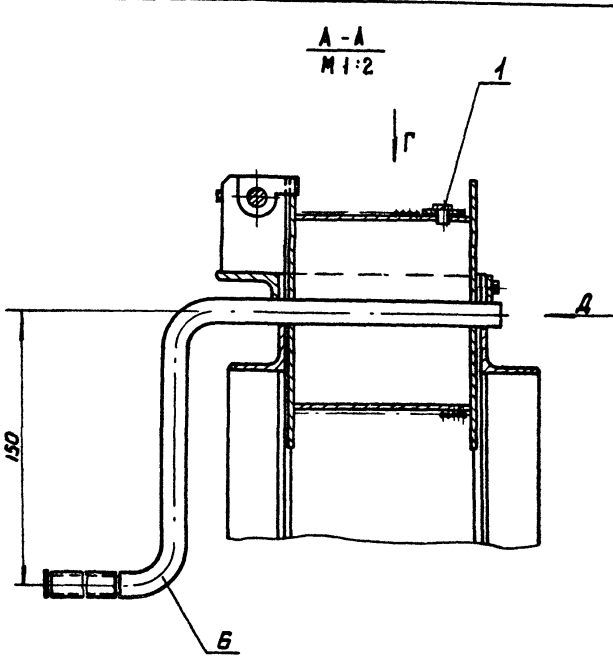
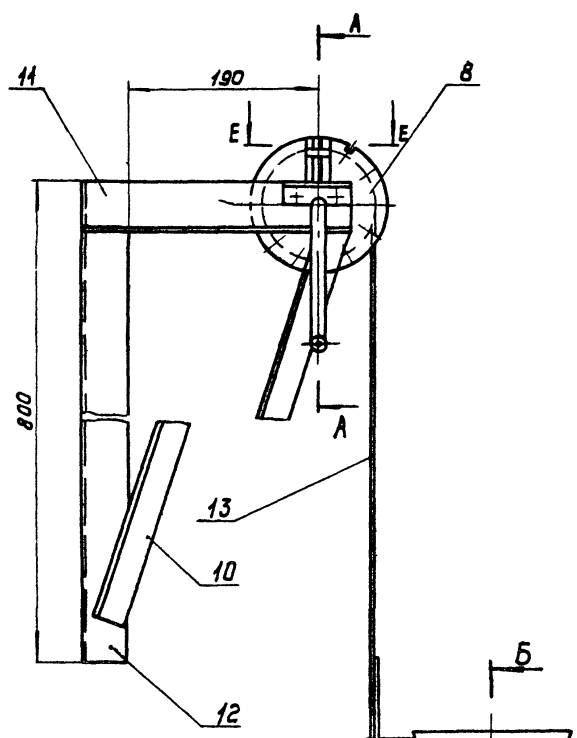
Обозначение	Н. мм	Масса, кг
962.03.000	600	55.9
-01	700	57.88
-02	720	55.90
-03	970	58.62



№№	Наименование	Кол.	Дополнительные указания
<u>Стандартные изделия</u>			
1	Болт М6×25-02 ГОСТ 7798-70 Гайка ГОСТ 5915-70	4	
2	М6.5	4	
3	М2.5	1	
<u>Шайба ГОСТ 6402-70</u>			
4	Б 65ГО29	4	
5	12 65ГО29	1	
<u>Материалы</u>			
<u>Труба ГОСТ 10704-76</u> Лм 3 ГОСТ 10706-76			
8	108×2.8	0.7м	
9	159×3.2	0.1м	
10	426×4	0.1м	
11	Ст 3 ГОСТ 380-71	2.0м	
12	Лист Б-5 ГОСТ 19903-74 Ст 3 ГОСТ 14537-79	1.0м ²	
<u>Переменные данные для исполнения:</u>			
<u>Материалы</u>			
<u>962.03.000</u>			
13	Круг В 20 ГОСТ 2590-71 Ст 3 ГОСТ 535-79	1.36м	
<u>962.03.000-01</u>			
13	Круг В 20 ГОСТ 2590-71 Ст 3 ГОСТ 535-79	1.46м	
<u>962.03.000-02</u>			
13	Круг В 20 ГОСТ 2590-71 Ст 3 ГОСТ 535-79	1.48м	
<u>962.03.000-03</u>			
13	Круг В 20 ГОСТ 2590-71 Ст 3 ГОСТ 535-79	1.73м	

Покрытие эмаль ХВ-1100 красно-коричневая ГОСТ 6993-79
в 2 слоя по грунту фл-03к ГОСТ 9109-76.

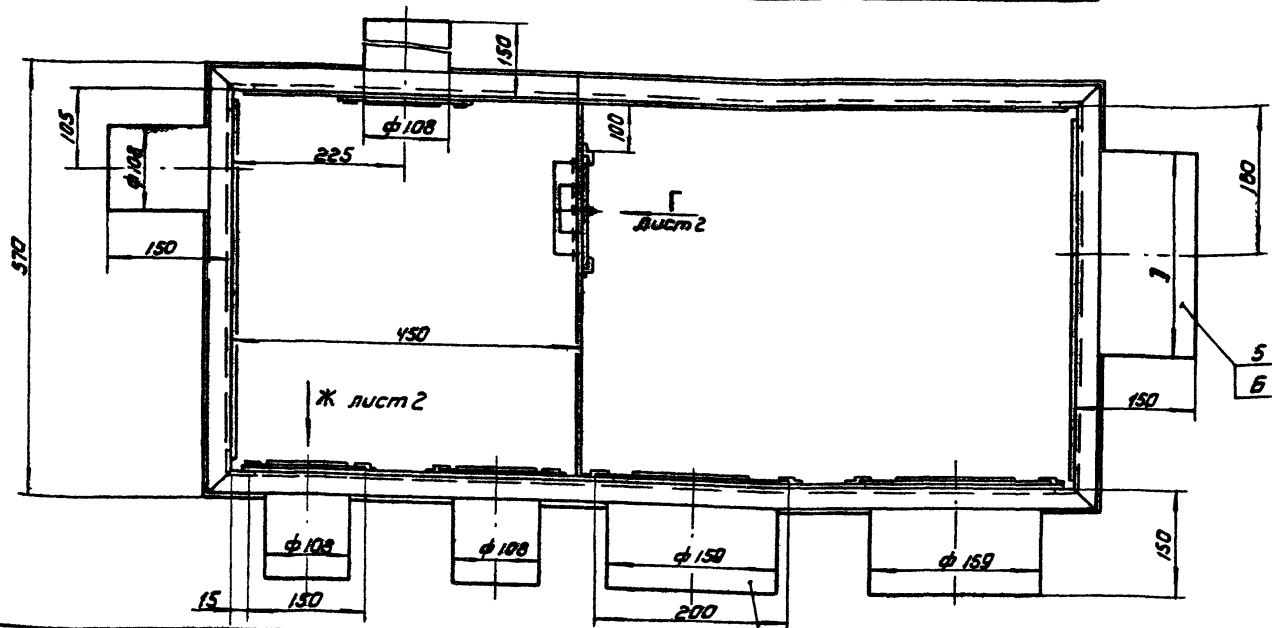
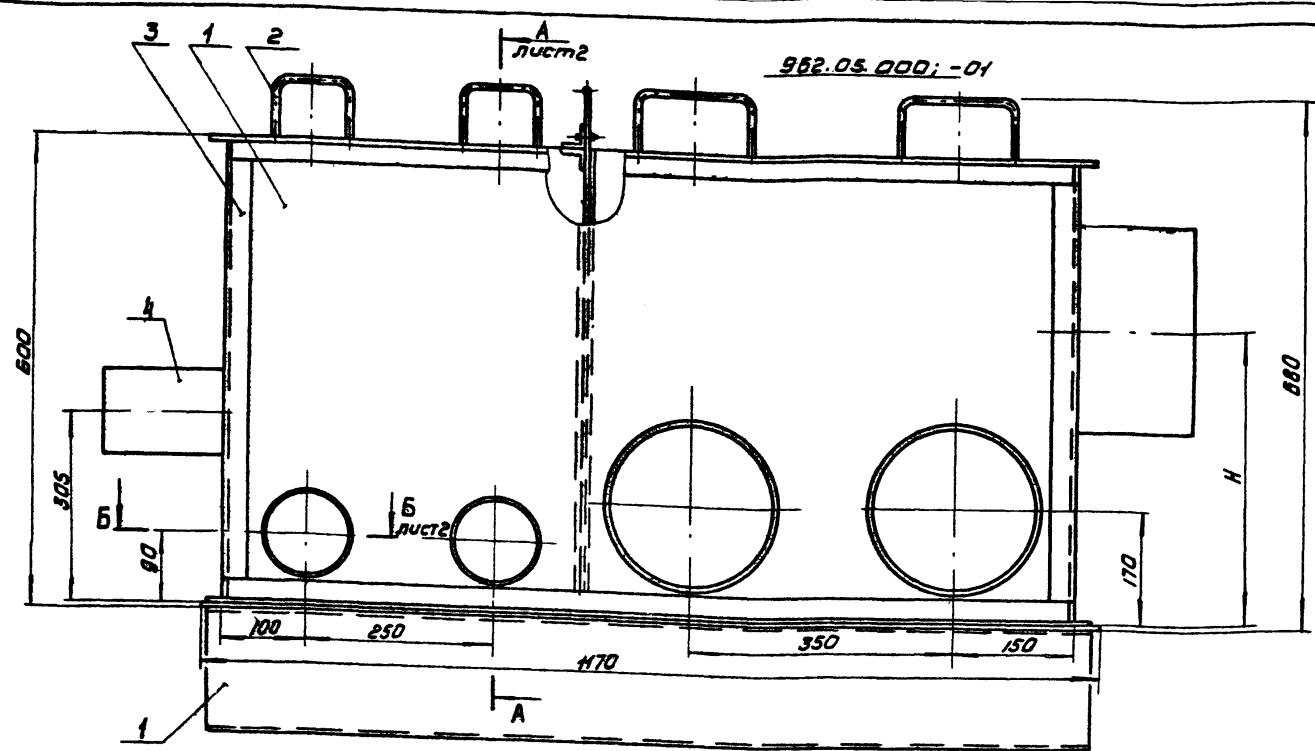
962.03.000 60				Лист	Масса	Масштаб
Устройство для удаления плавающих веществ				См	ТАБА	1:2
Чертеж общего вида				Лист	Листов	1
И. КОНТ. ХВОМАНКИН				ЦНИИ ЭП ИНЖЕНЕРНОГО ОБОРУДОВАНИЯ Г. МОСКВА		
С. П. ШИЛКОВ				Копирован Коршунова 17669-05 6 ФОРМАТ Э2		



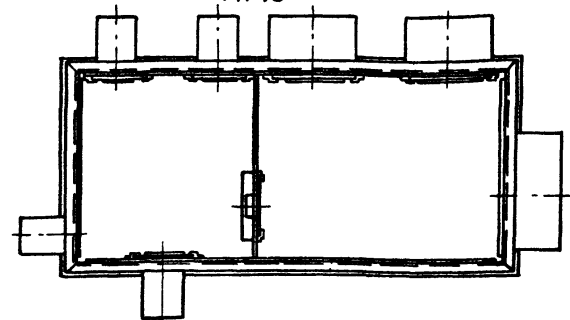
Поз.	Наименование	Кол.	Дополнительные указания
Стандартные изделия			
Болт ГОСТ 7798-70			
1	Б×10.58	5	
2	16×90.58	8	
Гайка ГОСТ 5915-70			
3	М6.5	1	
4	М16.5	8	
5	Шайба 16.02.ГОСТ11371-78	8	
Материалы			
6	Круг В12 ГОСТ 2590-71 Ст3 ГОСТ535-79	0.5м	0.5кг
7	Лента 2×366 Ст.3сп ГОСТ 6009-74	1.8м	2.1кг
8	Лист Б-3 ГОСТ19903-74 Ст3 ГОСТ16523-70	2.5кг	
9	Труба 108×28 ГОСТ 8734-75 А ГОСТ8733-74	0.2м	20.6кг
10	Уголок Б-32×32×3 ГОСТ8509-72 Ст3сп ГОСТ535-79	0.75м	1.1кг
11	Уголок Б-50×32×3 ГОСТ8510-72 Ст.3сп ГОСТ535-79	0.63м	1.2кг
12	Швеллер 10 ГОСТ 8240-72 Ст3 ГОСТ 535-79	0.8м	6.9кг
13	Канат 2-Г-В-Н ГОСТ3062-80	5м	1.1кг
14	Рукав В(И)-2.5-100-112-У- ГОСТ 18698-73	4м	15.2кг

Покрытие эмаль ХВ-1100 красно-коричневая
ГОСТ6993-79 в 2 слоя по грунту фл-03к ГОСТ 9109-76

				962.04.000.80				
ИЗМ	ЛИСТ	И.А.ОКМ.	ВОДА	ДАТА	УСТРОЙСТВО ДЛЯ УДАЛЕНИЯ МЯВОЙ ВОДЫ.	ЛИТ.	МАССА	МАШТАБ
РАЗРАБ	БУДАНКОВА	Бур	И-81		НЕДЕЖЕЖ ОБЩЕГО ВИДА	55	1:4	
ПРОБ	КРЕМНЕВ					ЛИСТ	ЛИСТОВ	1
Г.КОНТР.						ЦНИИЭП ИНЖЕНЕРНОГО ОБОРУДОВАНИЯ Г.МОСКВА		
И.КОНТР.	ХВОЯКИНА	12/23/85						
ЧТВ.	ШИПОВ	12/23/85						



962.05.000-02; -03 - зеркальное отражение
Остальное - см. 962.05.000
М1:10



Обозначение	Д	Н	Масса, кг
962.05.000; -02	159	830	136
-01; -03	219	360	141

- Сварка ручная дуговая.
- Покрытие внутренних поверхностей лак БТ-5100 ГОСТ312-79, наружных - эмаль ХВ-100 красно-коричневая ГОСТ6993-79 в 2 слоя по грунту фл-03 к ГОСТ9109-76

Поз.	Наименование	Кол.	Дополнительные указания
Материалы			
1	Лист Б3 ГОСТ18903-74 Ст.3 ГОСТ16528-70	4,7м ²	100,7кг
2	Круг В6 ГОСТ2590-71 Ст.3 ГОСТ535-79	2м	0,44кг
3	Уголок 32x32x4 ГОСТ8509-72 Ст.3 ГОСТ535-79	7,5м	14,4кг
4	Труба 108x2,8 ГОСТ10704-76 Ст.3 ГОСТ10706-76	0,6м	6,2кг
Переменные данные для исполнения:			
Материалы			
962.05.000; -02			
5	Труба 159x3,2 ГОСТ10704-76 Ст.3 ГОСТ10706-76	0,45м	7,7кг
962.05.000-01; -03			
5	Труба ГОСТ10704-76 Ст.3 ГОСТ10706-76		
5	159x3,2	0,3м	5,2кг
6	219x4	0,15м	4,7кг

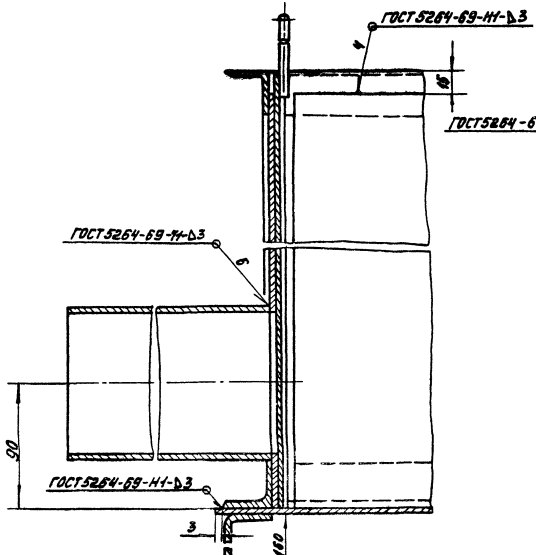
962.05.000.80				ЛИТ	МАССА	МАШТАБ
ИЗМ/ИМЕТ	№ ДОКУМ.	ПОДП.	ДАТА	ИДЕНТИФИКАЦИОННЫЕ	СМ. ТАБА	1:5
РАЗРБ.	Б.А.А.Н.КОВА	В.А.А.	8-81	ИДЕНТИФИКАЦИОННЫЕ		
ПРОВ.	КРЕМНЕВ			ИДЕНТИФИКАЦИОННЫЕ		
У.КОНТР.				ИДЕНТИФИКАЦИОННЫЕ		
И.КОНТР.	ХРОМКИНА	М.В.А.А.	03.81	ИДЕНТИФИКАЦИОННЫЕ		
УТВ.	ШИПКОВ	В.А.А.		ИДЕНТИФИКАЦИОННЫЕ		
КОПИРОВАЛ: КОРШУНОВА 17669-05 8				ФОРМАТ 22		

Технический проект 962-3-74

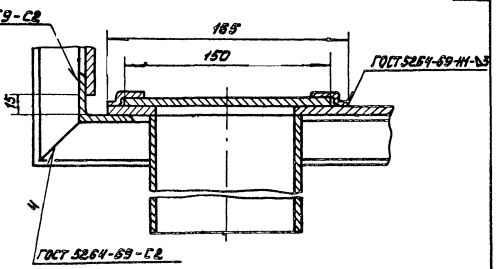
Алюминий

962.05.000.80

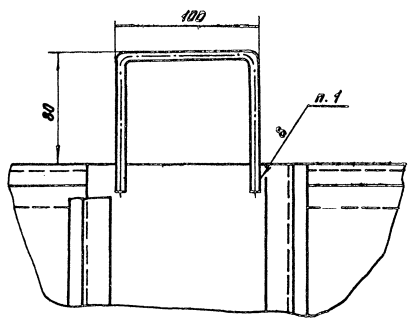
A-A лист 1
М 1:2



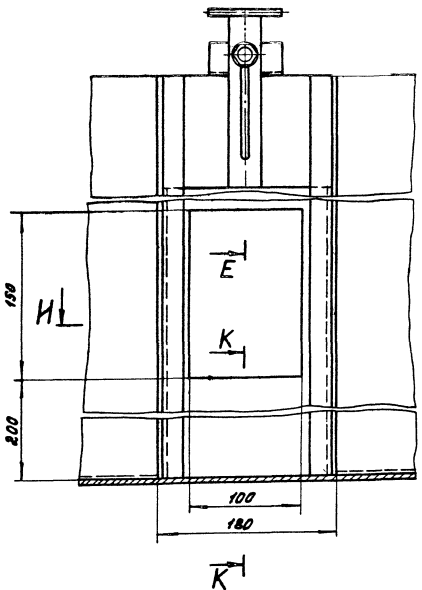
Б-Б лист 1
М 1:2



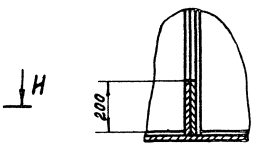
Вид Ж лист 1
М 1:2



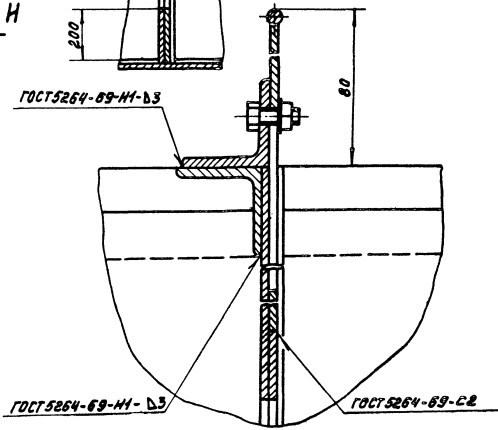
Вид Г лист 1, повернута
М 1:2,5



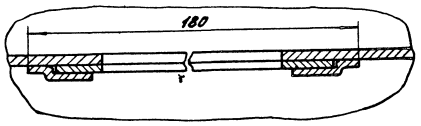
К-К
М 1:10



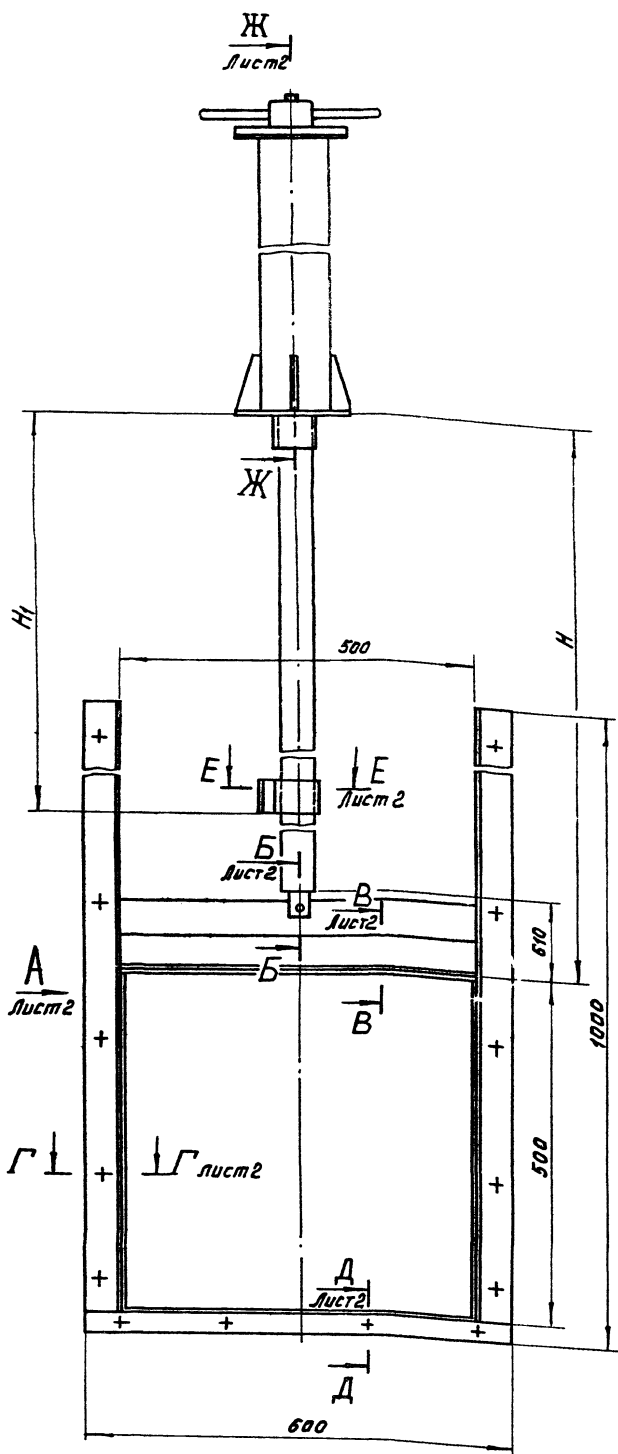
Е-Е
М 1:1



И-И
М 1:1



962.06.000 80



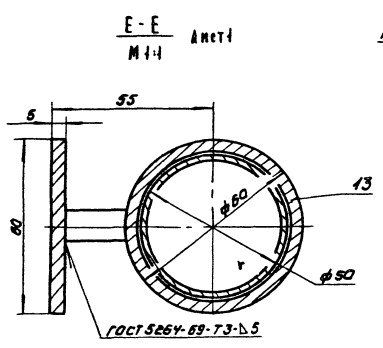
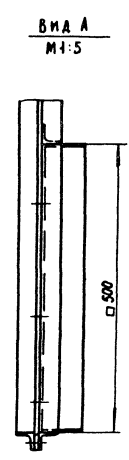
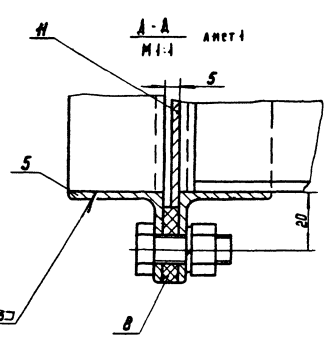
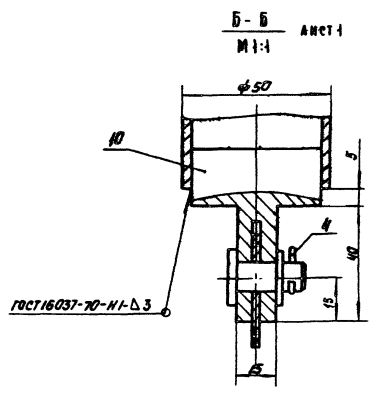
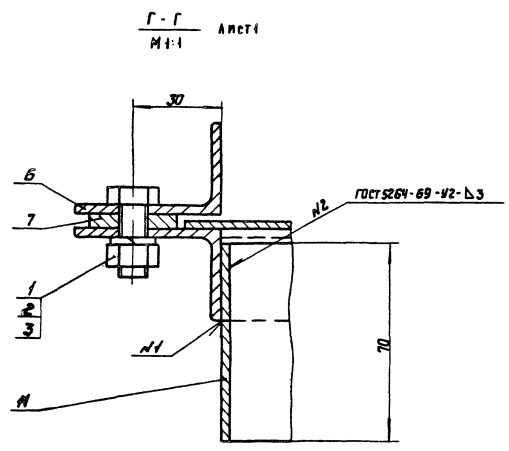
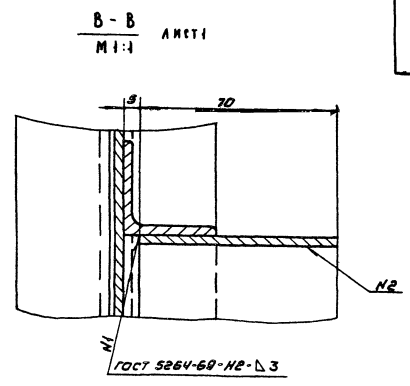
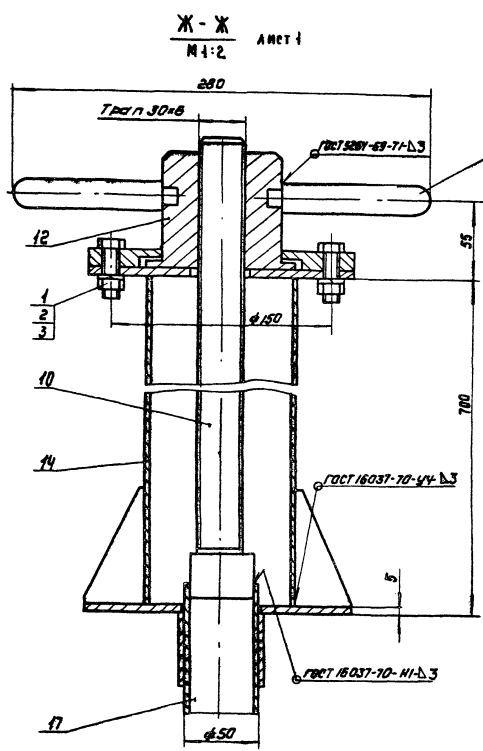
Размеры, мм

Обозначение	H	H ₁	Масса, кг
962.06.000	1550	450	130
-01	3550	2400	134

Поз.	Наименование	Кол.	Дополнительные указания
<u>Стандартные изделия</u>			
1	Болт 10x40 02.9 ГОСТ 1198-70	20	
2	Гайка М10 02.9 ГОСТ 5915-70	20	
3	Шайба 1065 ГОСТ 6402-70	20	
4	Шпилька 2,5x20-001 ГОСТ 397-79	1	
<u>Материалы</u>			
5	Уголок 5-32x32x3 ГОСТ 8509-72 Ст. 3 ГОСТ 535-79	2,5 м	
6	Уголок 5-50x32x3 ГОСТ 8510-72 Ст. 3 ГОСТ 535-79	9,0 м	
7	Полоса 5x30 ГОСТ 103-76 Ст. 3 ГОСТ 535-79	4,0 м	
8	Пластина I, лист, ТКМЦ-С-5-12 ГОСТ 7338-77	0,12 м ²	
9	Круг 820 ГОСТ 2590-71 Ст. 3 ГОСТ 535-79	1,0 м	
10	Круг 845 ГОСТ 2590-71 Ст. 3 ГОСТ 535-79	2,0 м	
11	Лист Б-3 ГОСТ 19903-74 Ст. 3 ГОСТ 16523-70	1,0 м ²	
12	С.п.3 ГОСТ 380-71	5 кг	
13	Труба 60x2,5 ГОСТ 8734-75 Д ГОСТ 8733-74	0,5 м	
14	Труба 108x2,8 ГОСТ 8734-75 Д ГОСТ 8733-74	1,5 м	
<u>Переменные данные для исполнений:</u>			
<u>Материалы</u>			
<u>962.06.000</u>			
17	Труба 50x2,5 ГОСТ 8734-75 В 20 ГОСТ 8733-74	0,9 м	
<u>962.06.000.-01</u>			
17	Труба 50x2,5 ГОСТ 8734-75 В 20 ГОСТ 8733-74	2,96 м	

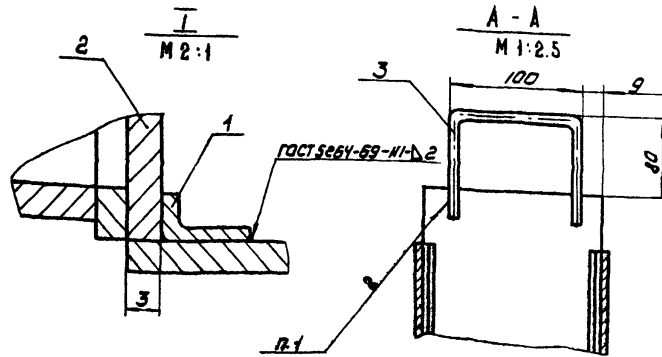
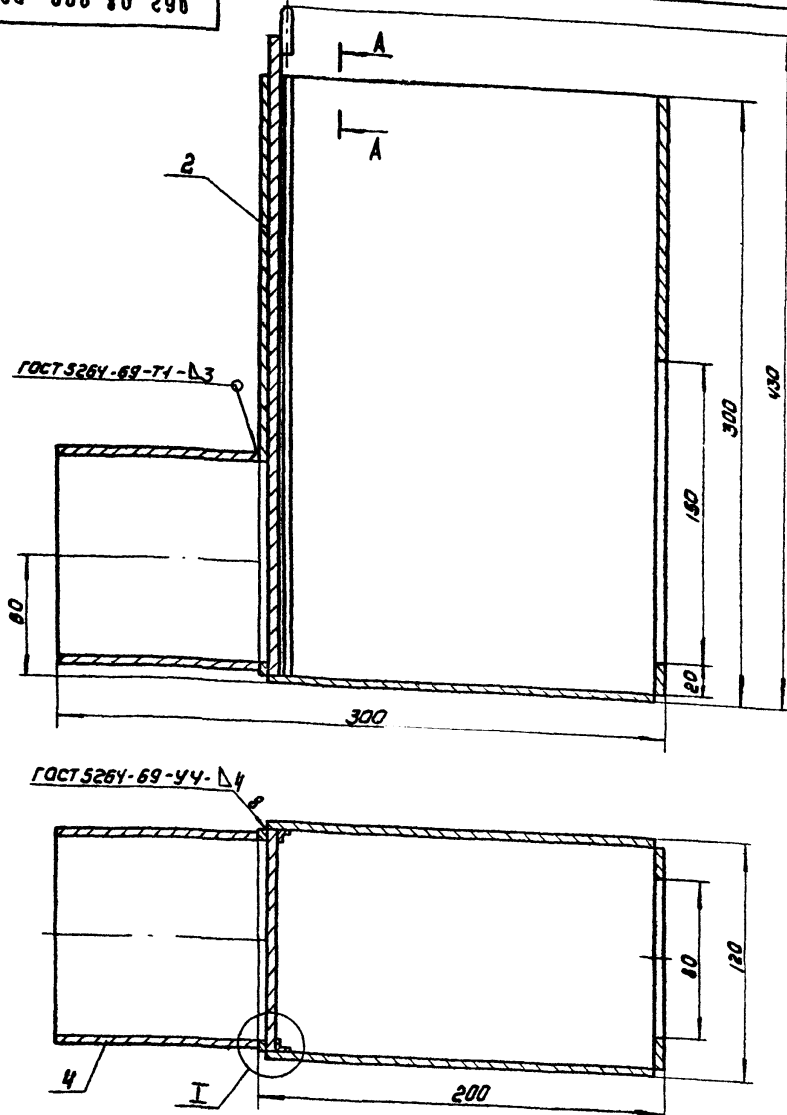
Покрытие: эмаль ХВ-100 красно-коричневая ГОСТ 6993-79
Б 2 слоя по грунту ФЛ-03К ГОСТ 9109-76

962.06.000 80				ЛИТ.	МАССА	МАСШТАБ
ИЗМ. ЛИСТ	№ ДОКУМ.	ПОДП.	ДАТА	3	СМ.	1:5
РАЗРАБ.	РЫШКОВСКИЙ			ТАБЛ.		
ПРОВ.	КРЕМНЕВ			ЛИСТ 1	ЛИСТОВ 2	
Т. КОНТР.				ЦНИИЭП ИНЖЕНЕРНОЕ ОБОРУДОВАНИЕ КО		
Н. КОНТР.	ХРОМИХИНА	1972.02	20.71	ФОРМАТ 22		
УТВ.	ШИПКОВ			77669-05 10		



МЗМ	АНЕТ	Н° АЧЕТ	ПОДП	ДАТА	962.06.000.00	АНЕТ
						2

08 000 80 296

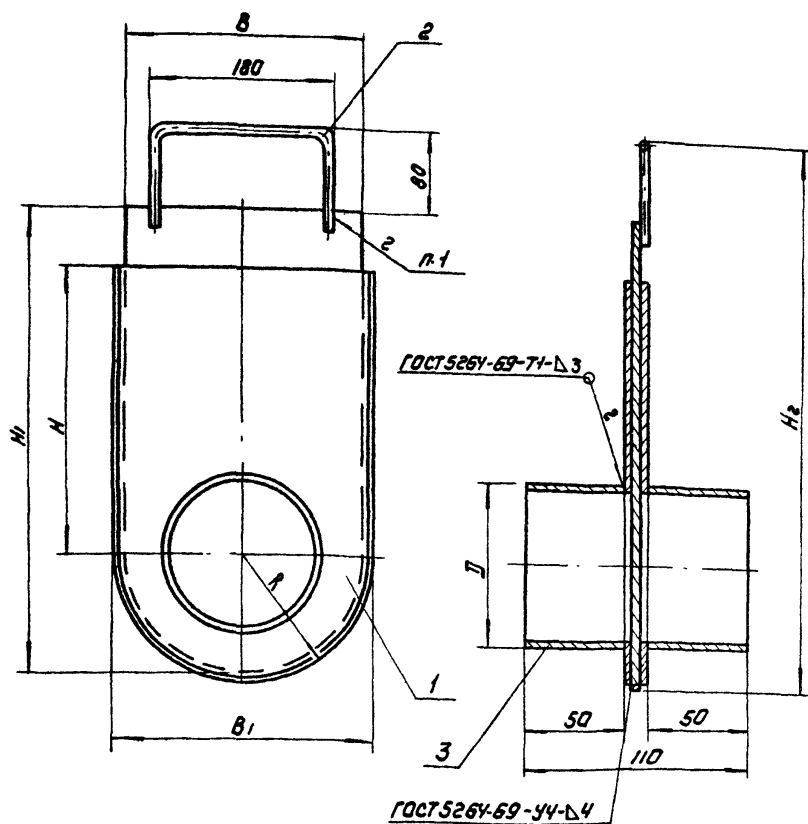


поз.	Наименование	кол	Дополнительные указания
<u>Материалы</u>			
1	Лист Б2 ГОСТ 19903-74 Ст 3 ГОСТ 16523-70	0,05 м ²	0,78 кг
2	Лист Б3 ГОСТ 19903-74 Ст 3 ГОСТ 16523-70	0,3 м ²	7 кг
3	Круг Б6 ГОСТ 2590-71 Ст 3 ГОСТ 535-79	0,3 м	0,066 кг
4	Труба 108х2,8 ГОСТ 10704-76 Ст 3 ГОСТ 10706-76	0,1 м	1 кг

1. Сварка ручная дуговая.

			962.08.000 80					
ИЗМ	Лист	№ док-м.	Подп.	Дата	АВТОК ДЛЯ ИЗМЕРЕНИЯ МАЛОЙ ВОДЫ ЧЕРТЕЖ ОБЩЕГО ВИДА.	Лист	Масса	Масштаб
РАЗРАБ.	БЗАНКОВА	03-71				9	1:2	
ПРОВ.	КРЕМНЕВ							
Т. КОНТР.	ГКО					Лист	Листов	
И. КОНТР.	ХРОМИХИНА	03-81			ЦНИИЭП ИНЖ. ОБОРУДОВАНИЯ			
УТВ.	ШИЛКОВ				ФОРМАТ 12			

07 000 80 296



поз.	Наименование	кол	Дополнительные указания
<u>Материалы</u>			
1	Лист Б3 ГОСТ 19903-74 Ст 3 ГОСТ 16523-70	1,2 м ²	28,3 кг
2	Круг Б6 ГОСТ 2590-71 Ст 3 ГОСТ 535-79	0,4 м	0,088 кг
<u>Переменные данные для исполнения:</u>			
<u>Материалы</u>			
<u>962.07.000</u>			
3	Труба 273х4 ГОСТ 10704-76 Ст 3 ГОСТ 10706-76	0,1 м	3,9 кг
<u>962.07.000-01</u>			
3	Труба 325х4 ГОСТ 10704-76 Ст 3 ГОСТ 10706-76	0,1 м	4,7 кг
<u>962.07.000-02</u>			
3	Труба 426х4 ГОСТ 10704-76 Ст 3 ГОСТ 10706-76	0,1 м	6,2 кг

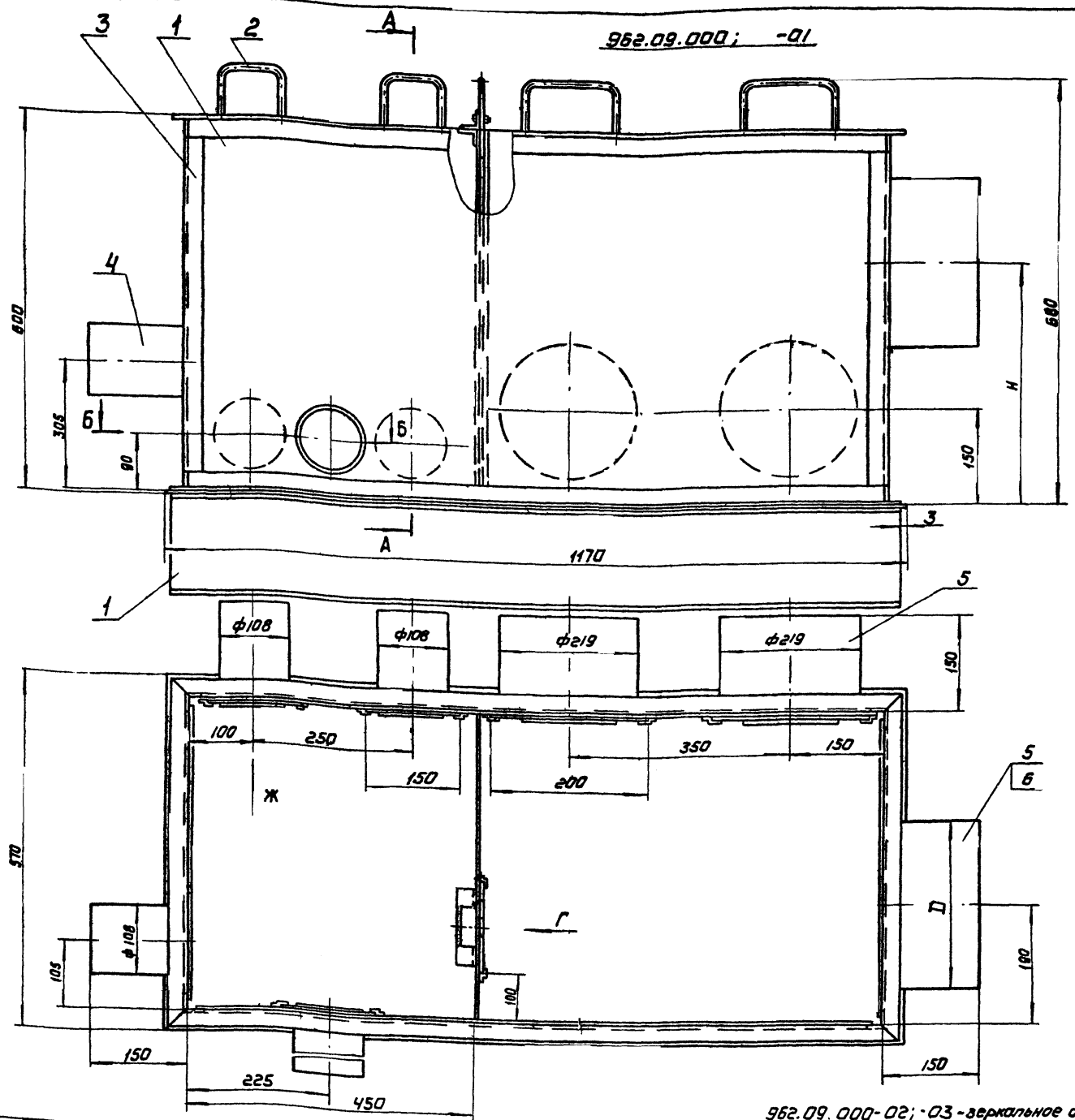
1. Сварка ручная дуговая

			962.07.000 80					
ИЗМ	Лист	№ док-м.	Подп.	Дата	ЗАТВОР ПОД ТРУБЫ ЧЕРТЕЖ ОБЩЕГО ВИДА.	Лист	Масса	Масштаб
РАЗРАБ.	БЗАНКОВА	03-71				СМ. ТАБЛ.	1:4	
ПРОВ.	КРЕМНЕВ					Лист	Листов	
Т. КОНТР.	ГКО					ЦНИИЭП ИНЖ. ОБОРУДОВАНИЯ		
И. КОНТР.	ХРОМИХИНА	03-81			ФОРМАТ 12			
УТВ.	ШИЛКОВ							

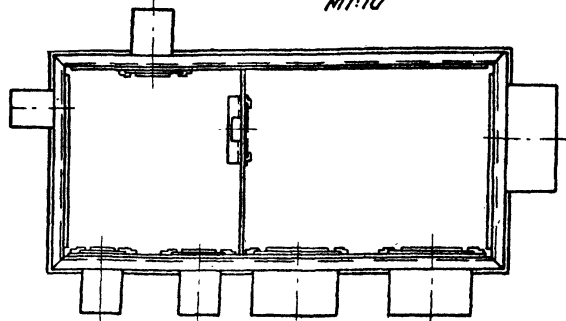
Размеры в мм

Обозначение	Д	В	В ₁	Н	Н ₁	Н ₂	R	Масса, кг
962.07.000	273	290	300	525	775	855	150	15,8
-01	325	345	355	500	775	855	177,5	18
-02	426	445	455	450	775	855	227,5	21

09 000 00 296



962.09.000-02; -03 - зеркальное отражение
Остальное см. 962.09.000
М1:10



Размеры в мм

Обозначение	Д	Н	Масса, кг
962.09.000; -02	219	350	141
-01; -03	273	385	146

Примечание: Разрезы см. черт. 962.05.000 80 литр 2.

- Сварка ручная дуговая.
- Покрытие внутренних поверхностей лаком БТ-5100 ГОСТ 312-79 наружных - эмаль ХВ-1100 красно-коричневая ГОСТ 6993-75 в 2 слоя по грунту ФЛ-03к ГОСТ 9109-76.

Поз.	Наименование	Кол	Дополнительные указания
<u>Материалы</u>			
1	Лист 63 ГОСТ 19903-74 Ст 3 ГОСТ 16523-70	4,7 м ²	100,7 кг
2	Круг ВВ ГОСТ 2590-71 Ст 3 ГОСТ 535-79	2 м	0,44 кг
3	Уголок 32x32x4 ГОСТ 8509-79 Ст 3 ГОСТ 535-79	7,5 м	14,4 кг
4	Труба 108x28 ГОСТ 10704-76 Ст 3 ГОСТ 10706-76	0,6 м	6,2 кг
Переменные данные для исполнения:			
<u>Материалы</u>			
962.09.000; -02			
5	Труба 219x4 ГОСТ 10704-76 Ст 3 ГОСТ 10706-76	0,45 м	14,1 кг
962.09.000-01; -03			
5	Труба ГОСТ 10704-76 Ст 3 ГОСТ 10706-76		
5	219x4	0,3 м	9,4 кг
6	273x4	0,15 м	5,85 кг

962.09.000 80				Лист	Листов 1	
ИЗМ. ЛИСТ	№ ДОКУМ.	ПОДП.	ДАТА	ИЛОВАЯ КАМЕРА ДЛЯ БИОЛОГИЧЕСКИХ СТАНЦИЙ ПОЛУЧЕНИЯ СПОСОБНОСТЬЮ 42 ИТ ТЫС М ³ /СУТКИ ЧЕРТЕЖ ОБЩЕГО ВИДА	МАССА СМ. ТАБЛ.	МАСШТАБ 1:5
В. АЗРАБ.	Б. АЯНКОВА	В. Ш.	16-81		ЛИСТ	ЛИСТОВ 1
П. ДОВ.	КРЕМНЕВ				ЦНИИЭП ИНЖЕНЕРНОГО ОБОРУДОВАНИЯ Г. МОСКВА	
Т. КОНТ.						
И. КОНТ.	ХРОМКИНА	ШИПОВ	17/01/82	КОПИРОВА: КЕШУНОВА 11669-05 (3) ФОРМАТ 22		